



معاونت مهندسی و کیفیت

جزوه آموزشی

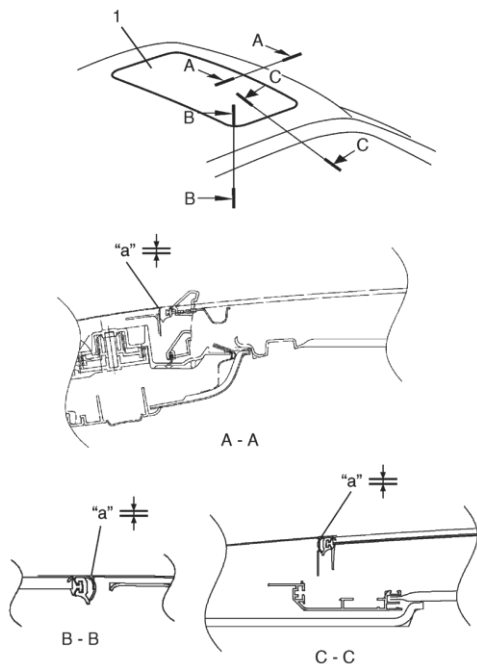
سوزوکی فیس لیفت

کلید مدرک: ۱۶۶۵۱



موقعیت شیشه سقف کشویی (بین شیشه سقف و صفحه سقف)

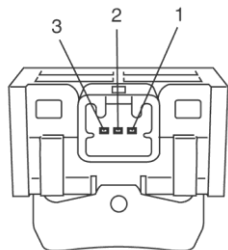
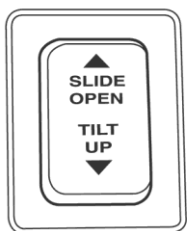
"a" : 0mm(0-0in)



۳) بعد از نصب و تنظیم درست همه قطعات، بررسی کنید سقف کشویی درست عمل می‌کند (باز شدن، بستن و بالا)

بازدید کلید سقف کشویی

وصل بودن بین ترمینال‌ها را مطابق آنچه که در پایین نشان داده شده است بررسی کنید.

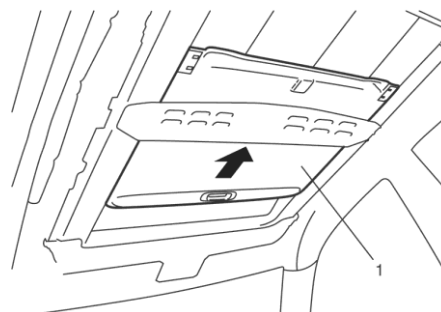


کشویی باز کردن	N	به سمت بالا کج کردن	کلید / ترمینال
		○	1
○		○	2
○			3

باز و بست شیشه سقف کشویی

باز کردن

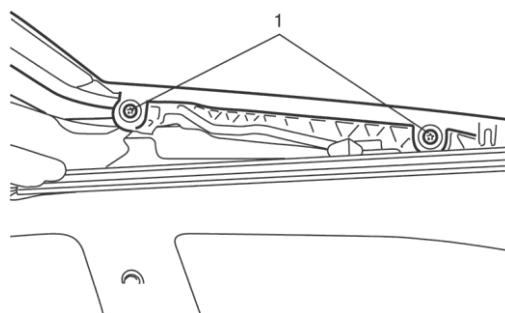
۱) آفتابگیر (1) را به طور کامل باز کنید و سقف کشویی را به سمت بالا کج کنید.



۲) کابل منفی (-) باتری را قطع کنید.

۳) پوششهای سقف کشویی را باز کنید.

۴) شیشه سقف کشویی را باز کرده پیچ‌ها را بردارید (1) (TORX® T25)



نصب کردن

برای نصب کردن روند باز کردن را مطابق نکته های زیر عکس کنید.

۱) پیچ‌های شیشه را به طور موقت محکم کنید.

۲) برای شناسایی اطلاعات اولیه موقعیت سقف کشویی به کتاب راهنمای مالک مراجعه کنید.

۳) شیشه سقف کشویی را با بستن کامل شیشه سقف کشویی قرار دهید.

۴) پیچ‌های شیشه را بعد از تنظیم شیشه سقف کشویی محکم کنید به « تنظیم شیشه سقف کشویی » مراجعه کنید.

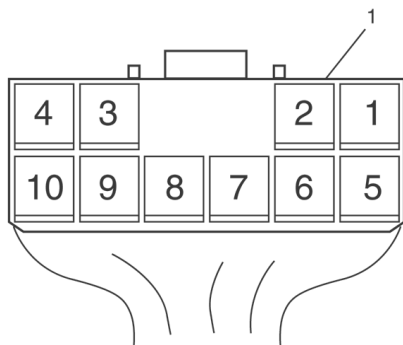
تنظیم شیشه سقف کشویی

۱) پیچ‌های شیشه سقف کشویی را شل کنید (در ۴ محل) در این روش شیشه سقف کشویی (1) را ۲ الی ۳ بار بالا و پایین حرکت دهید. در این روش شیشه سقف کشویی می‌تواند در جهت عمودی و افقی به وسیله نوار کشسانی کشویی قرار گیرد.

۲) موقعیت شیشه سقف کشویی را به وسیله اندازه‌های نسبت به سطح صفحه سقف مطابق آنچه که در زیر مشخص شده است تنظیم کنید.

مقادیر مرجع	شرایط اندازه گیری	ترمینال اندازه گیری
بی نهایت ↓ 0-1 Ω	کلید جرقه خاموش و کلید سقف کشویی از خاموش «OFF» به «TLITUP» بچرخانید.	10-7
0-1	کلید جرقه را خاموش کنید.	7 - اتصال بدنه خودرو

[A]



[A]: از سمت دسته سیم دیده شده است.

۵) کانکتور را به موتور سقف کشویی وصل کنید (1)

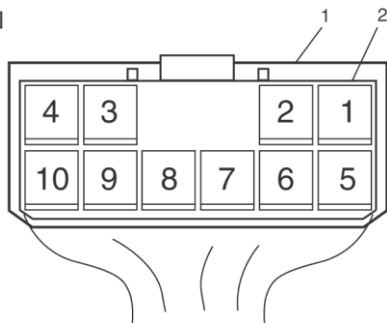
۶) ولتاژ بین ترمینال‌های کانکتور موتور سقف کشویی (2) با کلید جرقه روشن ON اندازه گیری کنید.

اگر ولتاژ مطابق مقادیر داده شده نباشد، موتور سقف کشویی را تعویض کنید.

ولتاژ خروجی موتور سقف کشویی

مقادیر مرجع	شرایط اندازه گیری	ترمینال اندازه گیری
10-14V (OFF) ↓ 0V (SLID OPEN)	کلید سقف کشویی را از خاموش «OFF» به «SLIDE OPEN» بچرخانید	9(+)-7(-)
10-14V (OFF) ↓ 0V (TLIT UP)	کلید سقف کشویی را از خاموش «OFF» به «TLITUP» بچرخانید.	10(+)-7(-)

[A]

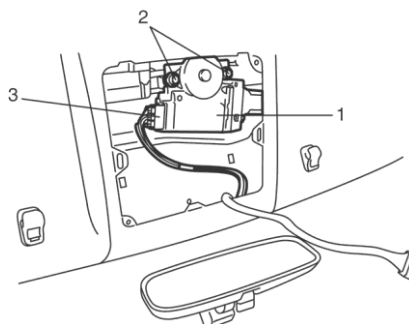


[A]: از سمت دسته سیم دیده شده است.

باز و بست موتور سقف کشویی

باز کردن

- مجموعه لامپ نقشه خوانی را از آستر سقف باز کنید.
- رابط را قطع کنید (3) و با باز کردن دو پیچ (2) موتور سقف کشویی را بردارید (1)



نصب کردن

- برای نصب کردن، روند باز کردن را مطابق نکته های زیر عکس کنید.
- رابط را به طور مطمئن به موتور سقف کشویی وصل کنید.
 - برای شناسایی اطلاعات اولیه موقعیت سقف کشویی به « چگونگی دوباره فعال کردن سیستم برای جلوگیری از انجام سرقت به وسیله سقف کشویی » در بخش سقف کشویی در کتاب راهنمای مالک مراجعه کنید.

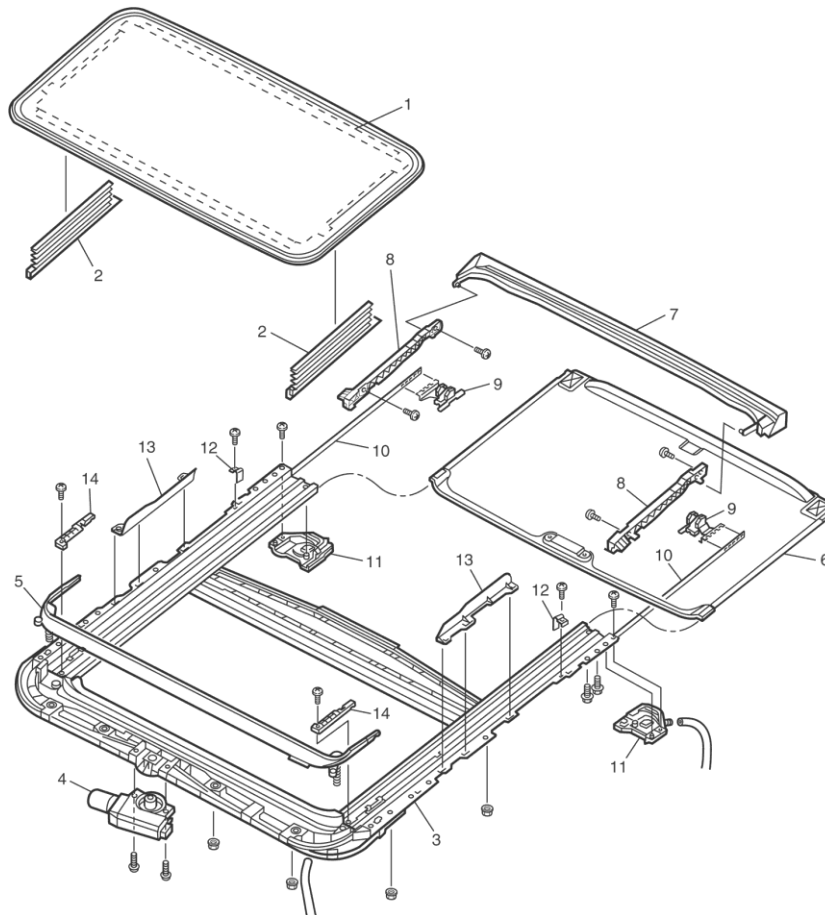
بازدید موتور و مدار سیستم سقف کشویی

- بررسی کنید که کلید سقف کشویی در وضعیت خوبی قرار دارد به « بازدید کلید سقف کشویی » مراجعه کنید.
 - کانکتور را به کلید سقف کشویی وصل کنید.
 - کانکتور را از موتور سقف کشویی قطع کنید.
 - ولتاژ و مقاومت بین همه ترمینال‌های کانکتور موتور سقف کشویی را اندازه گیری کنید (1)
- اگر ولتاژ و یا مقاومت مطابق مقادیر مشخص شده زیر باشند مدار سیستم سقف کشویی در شرایطی خوبی است و به مرحله بعدی بروید.
- اگر ولتاژ و یا مقاومت مطابق مقادیر مشخص شده زیر نباشد، مدار سیستم سقف کشویی را تعمیر کنید.

مشخصات مدار سیستم سقف کشویی با کانکتور قطع شده

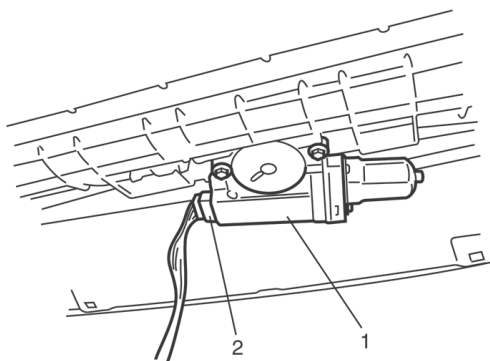
مقادیر مرجع	شرایط اندازه گیری	ترمینال اندازه گیری
10-14V	کلید جرقه را خاموش و روشن کنید.	5(+)-7(-)
10-14V	کلید جرقه را روشن کنید.	8(+)-7(-)
بی نهایت ↓ 0-1 Ω	کلید جرقه را خاموش و کلید سقف کشویی از خاموش «OFF» به «SLIDE OPEN» بچرخانید.	9-7

اجزا مجموعه سقف کشویی

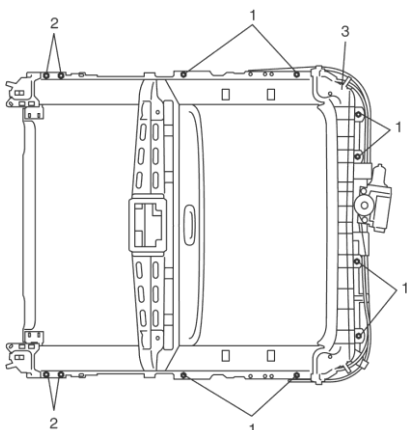


11. پیس (Peace) شماره 1	6. آفتابگیر	1. شیشه سقف کشویی
12. ریل متوقف کننده	7. کانال آبریز	2. پوشش سقف کشویی
13. پوشش محافظه	8. پایه نگهدارنده صفحه	3. محافظه سقف کشویی
14. بلوک راهنما	9. کفشک	4. موتور سقف کشویی
	10. کابل محرک	5. منحرف کننده

۴) موتور سقف کشویی را (1) از رابط (2) قطع کنید.



۵) ۸ مهره (1) و ۴ پیچ (2) را باز کنید و سپس مجموعه سقف کشویی (3) را بردارید.

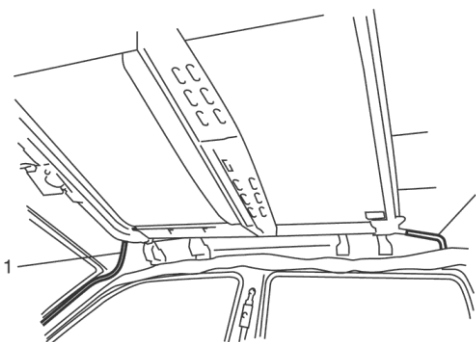


- برای شناسایی اطلاعات اولیه موقعیت سقف کشویی به « چگونگی دوباره فعال کردن سیستم برای جلوگیری از انجام سرقت به وسیله سقف کشویی » در بخش سقف کشویی کتاب راهنمای مالک مراجعه کنید.
- برای دوباره نصب کردن مجموعه سقف کشویی، مطمئن باشید که شیشه را تنظیم کرده‌اید (« به تنظیم شیشه سقف کشویی ») مراجعه کنید.

باز و بست مجموعه سقف کشویی

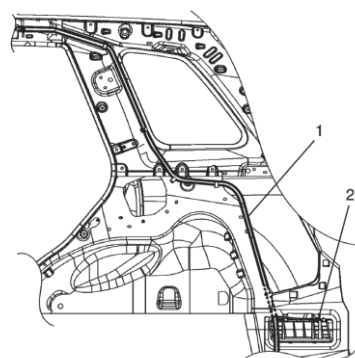
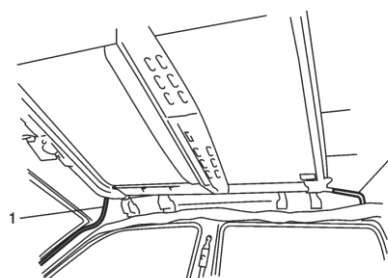
باز کردن

- ۱) آستری سقف را باز کنید به « باز و بست آستری سقف » مراجعه کنید.
- ۲) شیشه سقف کشویی را باز کنید به « باز و بست شیشه سقف کشویی » مراجعه کنید.
- ۳) لوله پلاستیکی آب (1) را قطع کنید مجموعه قفل در را در ۴ محل وصل کنید.



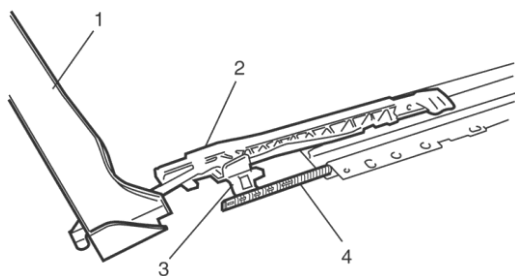
بستن

- برای بستن، روند باز کردن را با توجه به نکته های زیر عکس کنید.
- لوله پلاستیکی آب (1) به مجموعه سقف کشویی در ۴ محل وصل کنید.
 - لوله پلاستیکی آب را به وسیله گیره در محل خود به طور محکم نصب کنید.
 - لوله پلاستیکی آب را از بین تیغه خروجی هواکش عبور دهید.

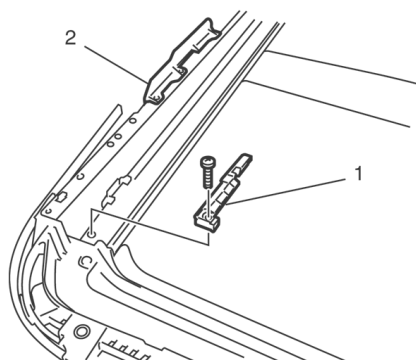




۶) کانال آبریز (1)، پایه‌های صفحه (2)، کفشکها (3) و کابل‌های محرک (4) را با همدیگر از ریل‌های راهنما بیرون آورید.



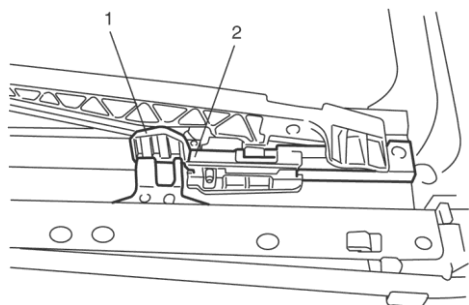
۷) کانال آبریز، پایه‌های صفحه، کفشکها و کابل‌های محرک را باز کنید.
۸) بلوک راهنما (1) و پوشش‌های محافظه (2) را از ریل‌ها باز کنید.



جمع کردن مجدد

برای جمع کردن مجدد، روش باز کردن را با توجه به نکته‌های زیر عکس کنید.

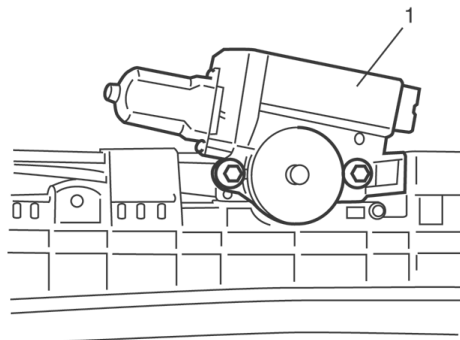
- پوشش و آسیب دیدگی کابل‌های محرک و چرخ دنده موتور سقف کشویی را بررسی کنید.
- به قطعه کشویی گریس بمالید.
- برای قراردادن سقف کشویی به موقعیت کج شدن به سمت بالا کفشکها (1) را به صورت کشویی حرکت دهید تا بلوک‌های راهنما (2) مماس شوند و موتور سقف کشویی را نصب کنید.



باز کردن و جمع کردن مجدد مجموعه سقف کشویی

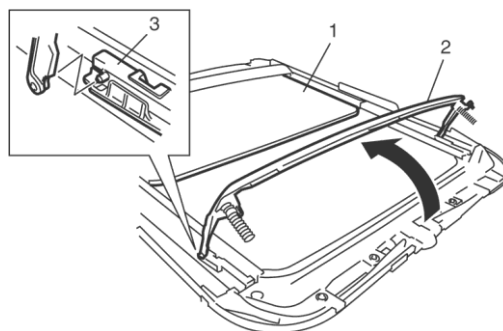
باز کردن

۱) موتور سقف کشویی را باز کنید.



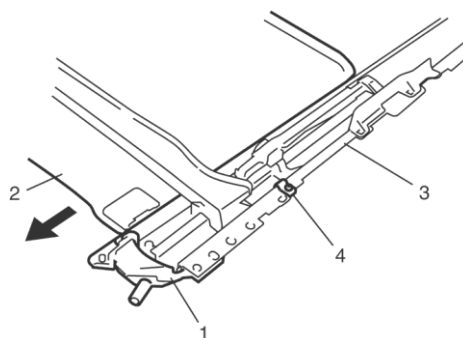
۲) آفتابگیر (1) را به طور کامل در موقعیت خود با حرکت کشویی قرار دهید. (1)

۳) با نگهداشتن منحرف کننده، منحرف کننده (2) را از نگهدارنده (3) باز کنید.



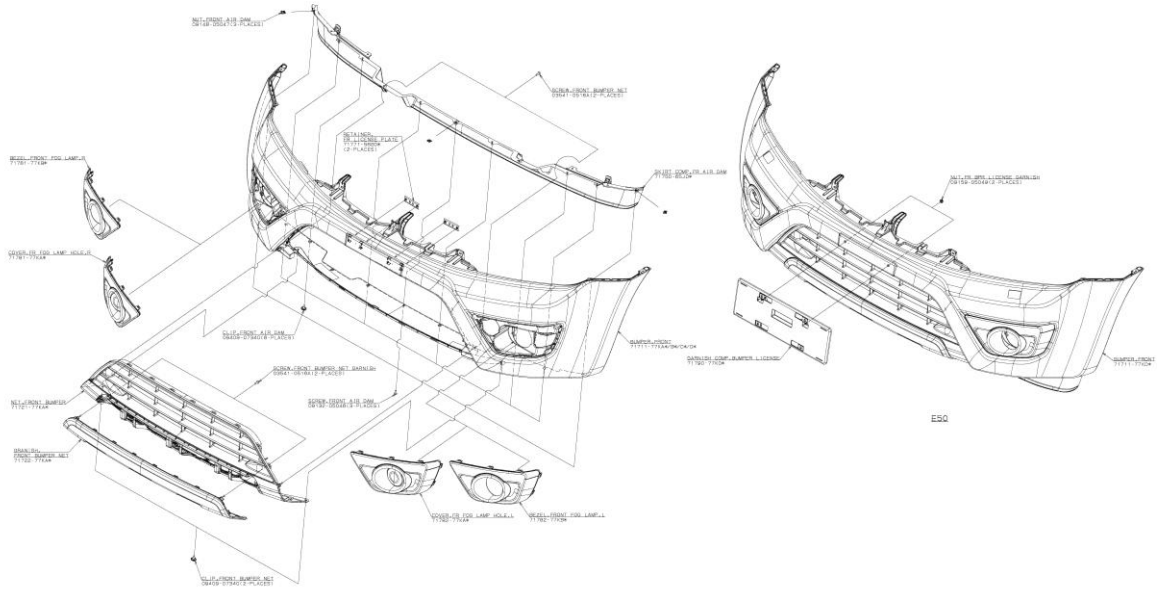
۴) پیس‌های (Peaces) شماره 1 را باز کنید و سپس آفتابگیر (۲) را از ریل‌های راهنما (3) بیرون آورید.

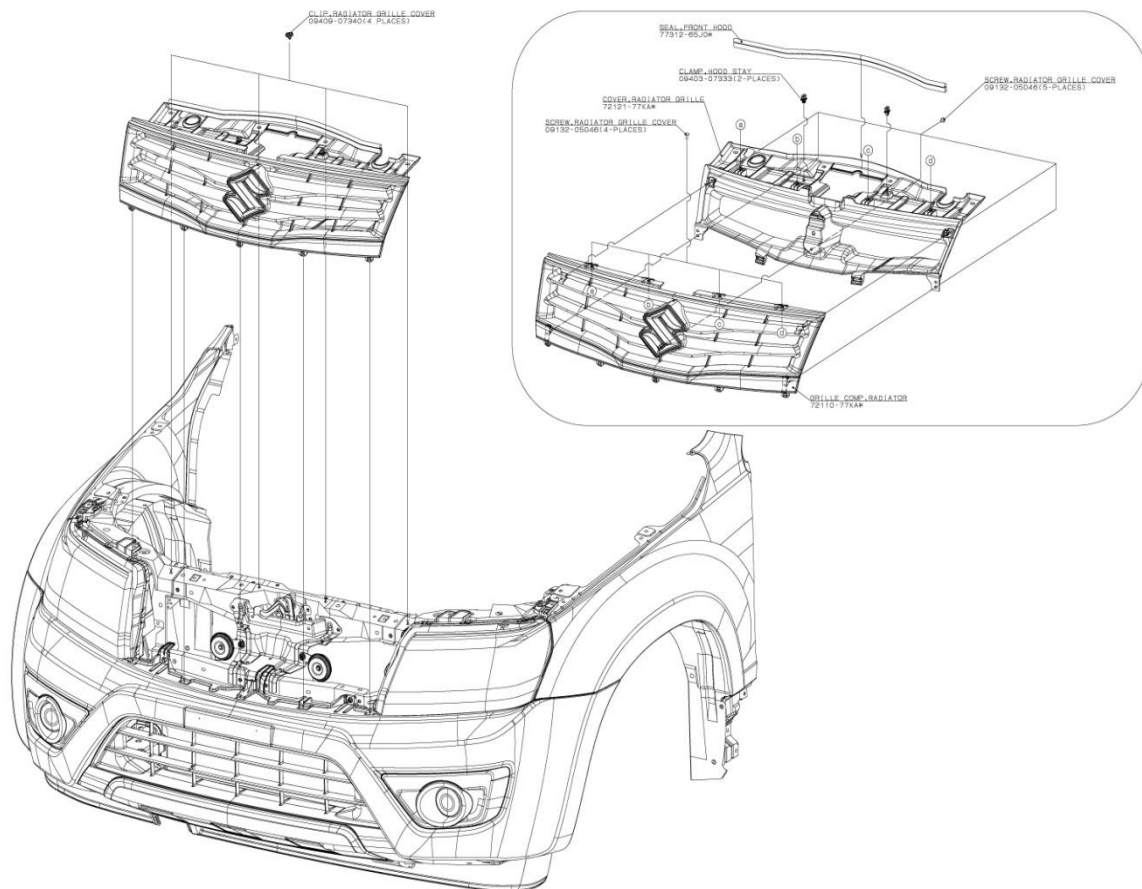
۵) ریل متوقف کننده (4) را از ریل‌های راهنما باز کنید.





سپر جلو در خودرو های جدید

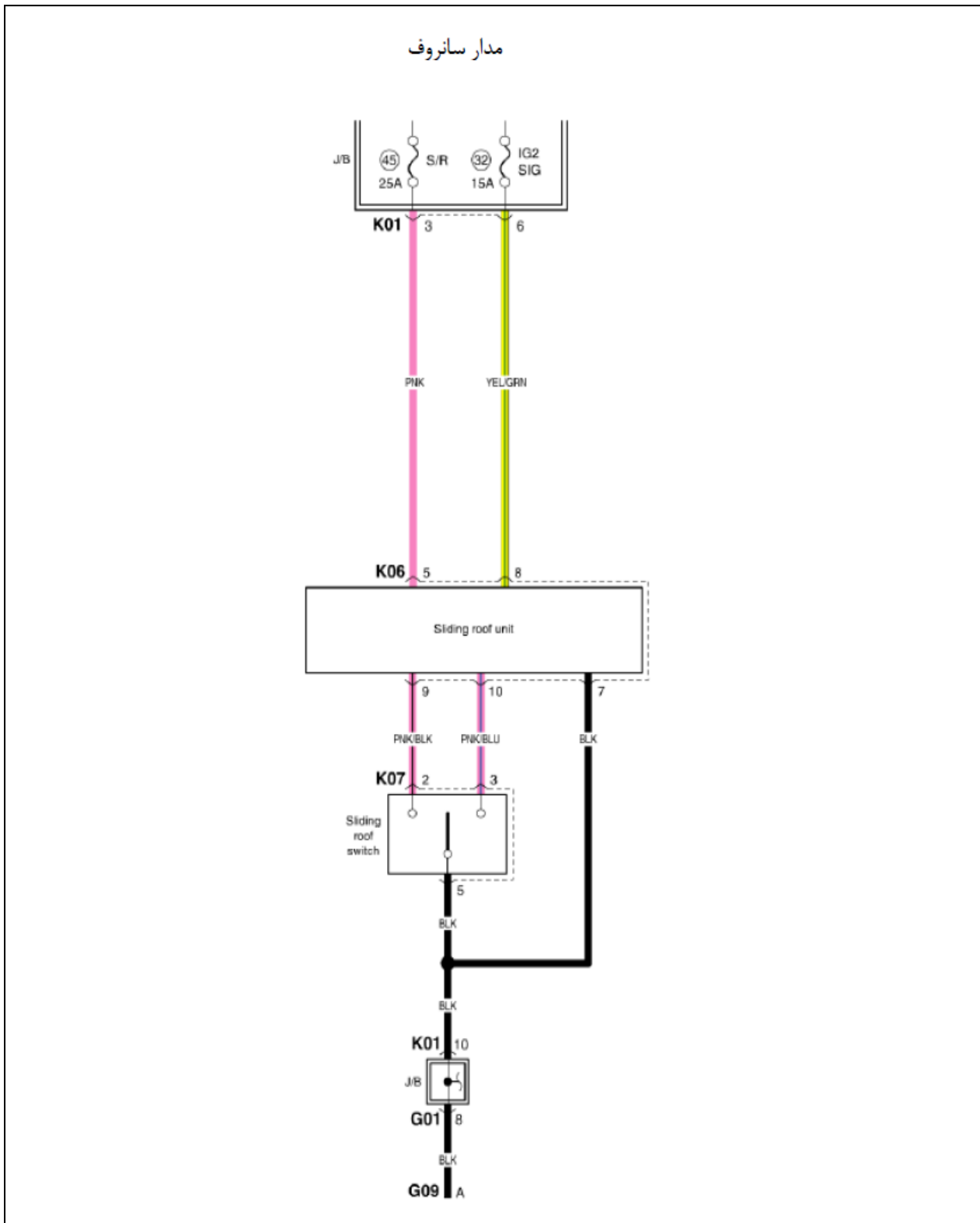




باز و بست زه درهای جانبی:
خارهای زه درهای جانبی را کشیده و زه را جدا نمایید.
بستن عکس باز کردن می باشد.



دیاگرام برقی سانروف :





مدار فولینگ :

