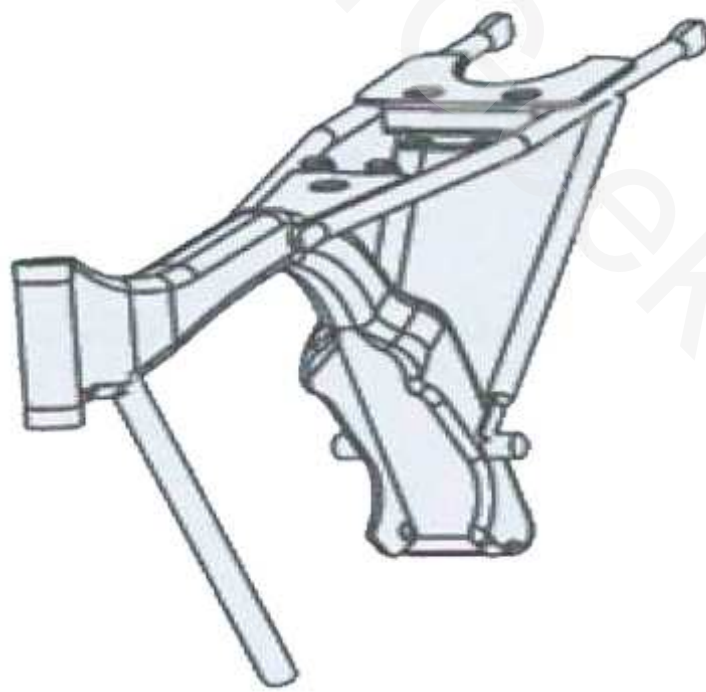


- ۱- اگر تعمیر کار موتور سیکلت تشخیص دهد علاوه بر عیوب مندرج در برگ پذیرش خودرو دارای عیب دیگری است قبل از تعمیر آن باید چه امری را انجام دهد؟
- (۱) به مشتری اطلاع دهد و کسب تکلیف نماید (۲) نیازی نیست به مشتری اطلاع دهد
(۳) به تولید کننده اطلاع دهد. (۴) به فروشنده لوازم یدکی اطلاع دهد
- ۲- برای توسعه و ارتقاء بیش از چرخه خدمات تعمیر موتور سیکلت در کشور و عملکرد صحیح، دقیق و ثمر بخش آن لازم است در هر محیط کارگاهی خودرو چه امری انجام پذیرد؟
- (۱) مثلث دانش، تجربه، ابزار مناسب (۲) بدون تجربه کارگاه
(۳) عدم رضایت مشتری (۴) لوازم یدکی بی کیفیت
- ۳- بهترین ابزار برای باز و بسته کردن پیچها چیست؟
- (۱) آچار تخت (۲) آچار رینگی (۳) انبر قفلی (۴) انبردستی
- ۴- آچارهای قابل تنظیم کدامیک از موارد زیر است؟
- (۱) آچار فرانسه و لوله گیر و انبر قفلی (۲) جعبه بوکس
(۳) پیچ گوشتی دوسو و چهارسو (۴) آچار تخت و رینگی
- ۵- برای باز و بسته کردن پیچهای یاتاقان و سرسیلندر از کدام ابزار زیر استفاده می شود؟
- (۱) انبر قفلی (۲) آچار تخت (۳) آچار تورک متر (۴) آچار فرانسه
- ۶- نام قطعه روبرو کدامیک از موارد زیر است؟



- (۱) دو شاخ عقب (۲) شاسی موتور (۳) فرمان جلو (۴) اگزوز
- ۷- علامت T.D.C نشانده چیست؟
- (۱) نقطه مرگ بالا (۲) نقطه مرگ پایین
(۳) کورس پیستون (۴) جا بجایی سیلندر
- ۸- کدامیک از علل کمبود فشار تراکم می باشد؟
- (۱) نشتی داشتن سوپاپها (۲) سالم بودن رینگها
(۳) سالم بودن واشر سر سیلندر (۴) سالم بودن سیلندر

- ۹- در موتور CG ۱۲۵ طرف فشاری پیستون کدام طرف است؟
- (۱) عقب موتور (سمت کاربراتور)
(۲) سمت چپ موتور
(۳) سمت راست موتور
(۴) جلو موتور (سمت اگزوز)
- ۱۰- لقی کم سوپاپ دود باعث می شود.
- (۱) بسته ماندن سوپاپ
(۲) دیرتر خارج شدن دودها
(۳) کوبیده شدن سوپاپ بر روی گیت
(۴) سوختن سوپاپ
- ۱۱- کدام گزینه در زمان فیلر گیری صحیح است؟
- (۱) سوپاپها در حالت قیچی باشند
(۲) سوپاپها در حالت انفجار باشند
(۳) سوپاپها در حالت مکش باشند
(۴) سوپاپها در حالت تخلیه باشند
- ۱۲- وظیفه لاستیک گیت سوپاپ چه می باشد؟
- (۱) آب بندی نمودن سوپاپ
(۲) جلوگیری از نفوذ روغن به محفظه احتراق
(۳) جهت جلوگیری از فرار کمپرس
(۴) جلوگیری از عمل احتراق
- ۱۳- دلیل چسبندگی رینگ پیستون کدام است؟
- (۱) نرسیدن روغن به پیستون و رینگ
(۲) سردی زیاد موتور
(۳) لقی خیلی زیاد بین رینگ و پیستون
(۴) گشاد بودن سیلندر
- ۱۴- علامت STD بر روی پیستون نشانه کدام موارد زیر می باشد؟
- (۱) تعمیر اول
(۲) تعمیر دوم
(۳) استاندارد
(۴) یکبار تراش خورده است
- ۱۵- فرق بین موتورهای دو زمانه و چهار زمانه بنزینی کدام است؟
- (۱) در تعداد سیلندر آن
(۲) در قدرت آن
(۳) در حجم سیلندر موتور آن است
(۴) در زمان انجام مراحل کار آن است
- ۱۶- علامت → روی پیستون در هنگام سوار کردن باید در کدام طرف باشد؟
- (۱) رو به عقب موتور
(۲) رو به جلو موتور
(۳) فرقی نمی کند.
(۴) بر روی پیستون → وجود دارد.
- ۱۷- اگر با دامک میل سوپاپ هوندا ساییده شده باشد؟
- (۱) مقدار باز شدن سوپاپها زیاد می شود
(۲) مقدار باز شدن سوپاپها کم می شود.
(۳) تأثیری در مقدار باز شدن سوپاپها ندارد.
(۴) موتور روشن نمی شود.
- ۱۸- سر سیلندر و سیلندر پره دار جهت چه موتورهایی طراحی شده است؟
- (۱) موتورهای بنزینی پر قدرت
(۲) موتورهای دیزل پر قدرت
(۳) موتورهایی که فاقد سیستم خنک کاری آبی هستند
(۴) موتورهای بنزینی آب خنک

- ۱۹- توسط ساسات در کاربراتور ونتوری ثابت
- (۱) سوخت را زیاد می کنیم.
- (۲) سوخت و هوا را زیاد می کنیم.
- (۳) هوا ورودی را کم می کنیم
- (۴) هوا ورودی را زیاد می کنیم.
- ۲۰- فلوت کردن کاربراتور به چه دلیل است؟
- (۱) فشار کمک پمپ بنزین
- (۲) تنظیم بودن شناور است.
- (۳) گشاد شدن ژینگلور شناور است.
- (۴) تنظیم بودن سیم گاز است.
- ۲۱- وظیفه کاربراتور چه می باشد؟
- (۱) فرستادن روغن به موتور
- (۲) جدا کردن روغن از هوا
- (۳) مخلوط کردن سوخت و هوا و فرستادن آن به موتور
- (۴) فرستادن روغن به بنزین
- ۲۲- در کاربراتور ونتوری متغیر موتورسیکلت عامل به حرکت در آوردن پیستون کاربراتور کدام است؟
- (۱) مکش موتور (۲) سیم گاز (۳) سوزن ژینگلور (۴) ساسات
- ۲۳- آزمایش کوئل بوسیله کدامیک از دستگاههای زیر صورت نمی گیرد؟
- (۱) کمپرس سنج (۲) اهم متر (۳) سیم و لامپ (۴) ولت متر
- ۲۴- وظیفه پلاتین در مدار جرقه زنی چیست؟
- (۱) کمک به شارژ کوئل
- (۲) افزایش ولتاژ باطری
- (۳) قطع و وصل نمودن جریان کوئل
- (۴) کاهش ولتاژ باطری
- ۲۵- در صورت خرابی کدام قطعه سیستم جرقه در سر وایر فشار قوی به صورت رگباری بوجود می آید؟
- (۱) پی کاپ (۲) بوبین جرقه (۳) ترانزیستور (۴) کنترل یونیت
- ۲۶- خازن (فیوز) چه موقع برق خود را ذخیره می کند؟
- (۱) زمانی که دهانه پلاتین باز است
- (۲) زمانی که دهانه پلاتین بسته است
- (۳) هنگام باز و بسته بودن پلاتین برق را ذخیره می کند
- (۴) زمانی که موتور خاموش است
- ۲۷- وظیفه مجموعه کلاچ چیست؟
- (۱) انتقال نیرو به چرخ ها
- (۲) تغییر دادن قدرت و سرعت موتور به دلخواه
- (۳) تغییر زاویه
- (۴) قطع و وصل نیروی موتور

۲۸- ترتیب سوار کردن دنده‌ها بر روی شافت خروجی گیربکس (از سمت خورشیدی جلو زنجیر) در

موتور سیکلت‌های CG ۱۲۵ چگونه است؟

- (۱) ۲ → ۴ → ۳ → ۱
(۲) ۲ → ۴ → ۱ → ۳
(۳) ۱ → ۳ → ۴ → ۲
(۴) ۱ → ۴ → ۳ → ۲

۲۹- اگر گیربکس خلاص باشد کدام موارد زیر امکان پذیر است؟

- (۱) حرکت کردن موتور
(۲) در جا کار کردن موتور
(۳) عقب رفتن موتور
(۴) جلو و عقب رفتن موتور

۳۰- نیروی کلاچ و گیربکس از کجا تامین می‌شود؟

- (۱) میل سوپاپ
(۲) میل اسبک
(۳) میل لنگ
(۴) میل تایپت

۳۱- یک محور از میل لنگ که دنده سر میل لنگ بر روی آن سوار می‌باشد قدرت را به دنده دیسک

کلاچ که بر روی قرار دارد منتقل می‌کند؟

- (۱) شافت ورودی گیربکس
(۲) شافت خروجی گیربکس
(۳) شافت هرزگرد گیربکس
(۴) شافت دنده عقب گیربکس

۳۲- کدام موارد زیر جزء قسمت‌های مختلف دیسک کلاچ نمی‌باشد؟

- (۱) دنده بزرگ
(۲) کاسه
(۳) لاستیک‌های ضربگیر
(۴) چهار شاخه گاردان

۳۳- به مجموع قطعاتی که در پوسته کارتل و بر روی شافت ورودی گیربکس که از داخل موتور به

عمل کلاچ گیری کمک می‌کنند چه می‌نامند؟

- (۱) شاتون
(۲) پیستون
(۳) دیسک کلاچ
(۴) چرخ زنجیر

۳۴- فنرهای کلاچ که در بین چهار شاخه و کلاچ قرار می‌گیرند؟

- (۱) جفت شونده
(۲) چهار شاخه گاردان
(۳) میل تایپت
(۴) شافت دنده عقب گیربکس

۳۵- نوع روغن کاری در موتورهای دو زمانه به چه صورتی می‌باشد؟

- (۱) نوع فشاری
(۲) نوع اختلاطی یا تزریقی
(۳) نوع پاششی
(۴) نیاز به روغنکاری ندارد

۳۶- نوع اوایل پمپ بکار رفته در موتور هوندا چه می‌باشد:

- (۱) نوع دنده ای
(۲) نوع گریز از مرکز
(۳) نوع اوایل پمپ فرقی ندارد
(۴) نوع رتوری

۳۷- نام قطعه زیر کدام موارد است؟

- (۱) لنت ترمز
(۲) پدال ترمز
(۳) اهرم دستی ترمز
(۴) توپی ترمز



۳۸- ترمز عقب در موتورسیکلت هوندا از چه نوعی می باشد؟

- (۱) دیسکی
(۲) دیسکی هیدرولیکی
(۳) کفشکی
(۴) برقی بادی

۳۹- در هنگام ترمز گرفتن قسمت فیبری لنت با کدام قطعه زیر در ارتباط است؟

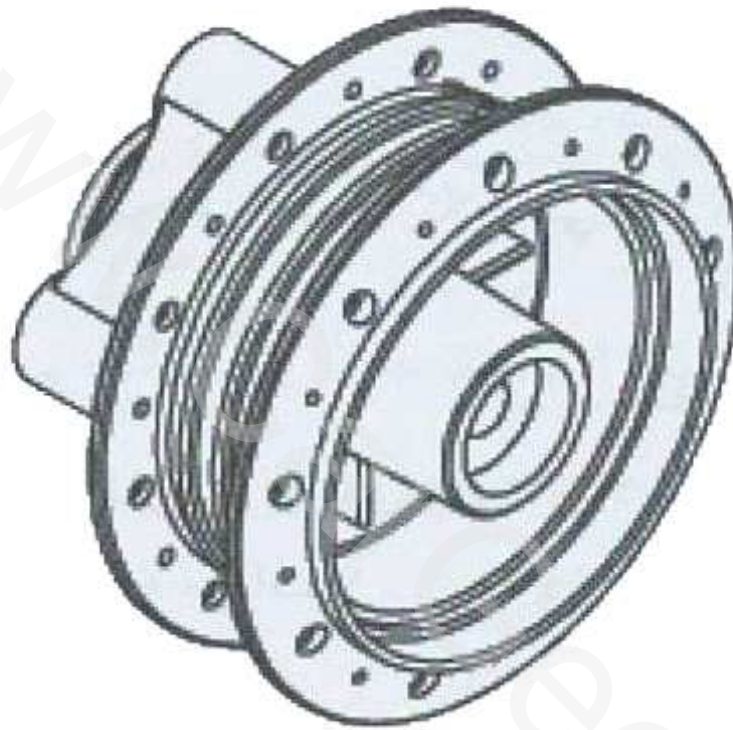
- (۱) تویی چرخ
(۲) هزار خار
(۳) طوقه رینگ
(۴) دنده کیلومتر شمار

۴۰- در موتور سیکلت خورشیدی عقب (چرخ موتورسیکلت) نسبت به خورشیدی جلو (خروجی

گیربکس).....

- (۱) دارای دوری بیشتری است
(۲) دارای گشتاور بیشتری است
(۳) دارای دور و گشتاور بیشتری است
(۴) دارای دور کمتر و گشتاور کمتری است

۴۱- نام قطعه زیر چیست؟



- (۱) تویی چرخ جلو
(۲) درپوش تویی چرخ عقب
(۳) تویی چرخ عقب
(۴) درپوش تویی چرخ جلو

۴۲- سفت بودن مهره فرمان دلیل بوجود سفت بودن کدام قطعه زیر می باشد؟

- (۱) مهره رگلاژ فرمان
(۲) مهره کیلومتر شمار فرمان
(۳) مهره چرخ جلو
(۴) مهره چرخ عقب

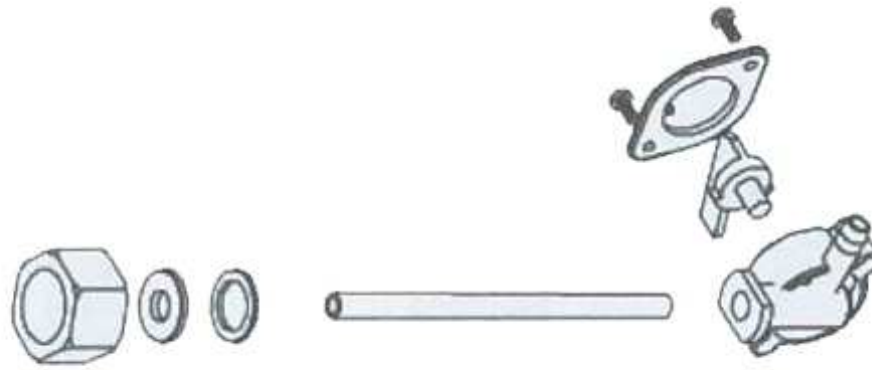
۴۳- آلیاژی که دوام و مقاومت شبکه های باطری موتورسیکلت را در مقابل ضربه و خوردگی محافظت

می نماید؟

- (۱) آنتیموان
(۲) اکسید سرب
(۳) سولفات سرب
(۴) آهن

۴۴- وظیفه دستگاه شارژ باطری در کارگاه تعمیر موتورسیکلت چیست؟

- (۱) تبدیل جریان مستقیم برق شهر به جریان مستقیم باطری و شارژ باطری
(۲) تبدیل تبدیل جریان متناوب برق شهر به جریان مستقیم و شارژ باطری
(۳) تبدیل جریان متناوب برق شهر به جریان متناوب باطری و شارژ باطری
(۴) تبدیل جریان مستقیم برق شهر به جریان متناوب باطری و شارژ باطری



(۱) شیر باک بنزین

(۲) باک بنزین

(۳) سر باک بنزین

(۴) لاستیک ضربه گیر زیر باک

۴۶-

رهایی یافتن از شر ضایعات، کثافات و مواد خارجی زاید کدام موارد زیر است؟

(۱) پاکسازی

(۲) سازماندهی

(۳) تمیز کاری

(۴) استانداردسازی

۴۷-

بهترین رنگ برای کف محل کار چیست؟

(۱) آبی

(۲) نارنجی

(۳) سبز

(۴) خاکستری

۴۸-

در موتورسیکلت شکل زیر نشان دهنده چیست؟



(۱) تعویض شمع

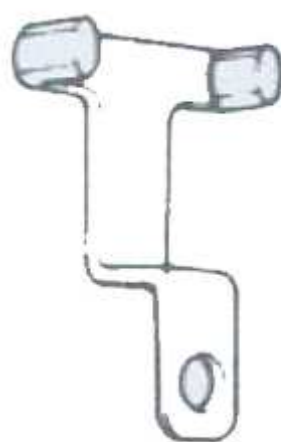
(۲) فیلرگیری

(۳) پاک کردن شمع

(۴) اتصال شمع به سرسیلندر

۴۹-

نام ابزار مخصوص زیر چیست؟



(۱) کلاچ نگهدار

(۲) سوزن نگهدار

(۳) اسبک نگهدار

(۴) دینام نگهدار

۵۰-

کدام مایع زیر باعث سر خوردن کارگران در محیط کار می‌شوند؟

(۱) روغن

(۲) آب مقطر

(۳) آب

(۴) ضد یخ

ردیف	گزینه صحیح	ردیف	گزینه صحیح	ردیف	گزینه صحیح	ردیف	گزینه صحیح
۱	۴۰	۴	۲۷	۳	۱۴	۱	۱
۳	۴۱	۳	۲۸	۴	۱۵	۱	۲
۱	۴۲	۲	۲۹	۲	۱۶	۲	۳
۱	۴۳	۳	۳۰	۲	۱۷	۱	۴
۲	۴۴	۳	۳۱	۳	۱۸	۳	۵
۱	۴۵	۴	۳۲	۱	۱۹	۱	۶
۳	۴۶	۳	۳۳	۳	۲۰	۱	۷
۳	۴۷	۱	۳۴	۳	۲۱	۱	۸
۳	۴۸	۲	۳۵	۲	۲۲	۲	۹
۱	۴۹	۴	۳۶	۱	۲۳	۴	۱۰
۱	۵۰	۱	۳۷	۳	۲۴	۱	۱۱
		۳	۳۸	۱	۲۵	۲	۱۲
		۱	۳۹	۱	۲۶	۱	۱۳