



امداد خودرو ایران

عیب یابی

جلدا



امداد خودرو ایران

امداد خودرو ایران

هیچکس در راه نمی ماند...

سلام خدمت شما امدادگران عزیز

اداره آموزش برای رشد و تعالی هرچه بیشتر شما همکاران محترم در زمینه امداد رسانی و ارائه بهترین خدمات در کمترین زمان به حامیان ایران خودرو و تمامی مردم شریف ایران، تصمیم به تهیه و تالیف کتابچه های آموزشی گرفته است تا به شما عزیزان ثابت کنیم همیشه و همه جا در کنار شما هستیم و یاور دستهای پُرتوان شما هستیم.

بدین ترتیب بعد از کتابچه های سیستم ضد سرقت، سیستم فن خودرو، سیستم های ترمز، سمند و سورن مالتی پلکس، سیستم مالتی پلکس رانا، پژو ۲۰۶ و ۲۰۷ فاز صفر و فاز یک، نودها و جعبه فیوزها در خودروهای مالتی پلکس (سمند، سورن، دنا، رانا و ۲۰۶)، موتور ملی EFV و... **دوازدهمین کتابچه تحت عنوان "عیب یابی (جلد ۱)"** به حضور محترمان تقدیم می گردد.

باسپاس و درود بی پایان بر شما عزیزان

احمد بابایی

رئیس اداره آموزش

زمستان ۱۳۹۳



امدادخودرو ایران

امدادخودرو ایران

هیچکس در راه نمی ماند...

مقدمه

عیب یابی صحیح و منطقی به عنوان اولین مرحله کاری در امداد رسانی از اهمیت فراوانی برخوردار است. و به امدادگران محترم کمک می کند تا رفع ایراد را در کمترین زمان و با کمترین هزینه به نحو مطلوب به انجام رسانند.

بدین منظور اداره آموزش شرکت امدادخودرو ایران اقدام به تهیه و تنظیم این جزوه آموزشی نموده که حاصل تجارب و اندوخته های همکاری های همکارانی است که سالها در زمینه امداد و امداد رسانی فعالیت داشته و بهترین روشهای عیب یابی را بدست آورده اند.

این اداره سعی خود را نموده است تا مطالبی را که بیشترین کاربرد و فراوانی ثبت امداد را داشته ، مورد بررسی قرار دهد.

امید است که مطالعه این جزوه بتواند امدادگران محترم را در دست یابی به اهداف شرکت امداد خودرو ایران یاری نماید.

باتری

باتری وظیفه تولید و ذخیره و تثبیت جریان برق در خودرو را به عهده دارد.

- تولید: واکنش شیمیایی بین صفحات باتری، انرژی شیمیایی را به انرژی الکتریکی تبدیل کرده که جهت روشن کردن موتور و یا استفاده تجهیزات الکتریکی در زمان خاموش بودن موتور مورد استفاده قرار می گیرد.
- ذخیره: جریان الکتریکی تولید شده توسط آلترناتور در باتری ذخیره می شود.
- تثبیت: ثابت کردن ولتاژ الکتریکی ارسالی به تجهیزات الکتریکی خودرو تا افت ولتاژ و یا افزایش ولتاژ باعث آسیب دیدن آنها نشود.



ولتاژ باتری

ولتاژ هر یک از خانه های باتری ۲/۲ ولت است که در مجموع ولتاژ ۶ خانه باتری بایستی ۱۳/۲ ولت باشد و توسط دستگاه تستر باتری باید بتوانیم حدود ۳ تا ۵ ثانیه حداقل ولتاژ ۱۰ تا ۱۲ ولت را هنگام آمپر کشیدن از باطری داشته باشیم .

آمپر باتری

آمپر باتری مورد استفاده در خودروها باید متناسب با تعداد مصرف کننده ها و مقدار آمپر خروجی آلترناتور انتخاب شود بدین صورت که مجموع آمپر مصرف کننده ها کمتر از آمپر باتری بوده و آمپر آلترناتور بیشتر از آمپر باتری باشد.

آمپر تولیدی آلترناتور < آمپر باتری > مجموع آمپر مصرف کنند ها

البته بهتر است که آمپر باتری بیشتر نزدیک به مجموع آمپر مصرف کننده ها باشد تا زمان استراحت آلترناتور بیشتر شود.

برخی از علائم خرابی باتری

سیاه شدن صفحات باتری - شارژ نگرفتن باتری - شارژ ننگه نداشتن باتری - اضافه شارژ شدن باتری - جوشیدن آب اسید خانه های باتری - افت ولتاژ بیش از حد (کمتر از ۱۰ ولت) هنگام آمپر کشیدن از باتری - پرنور و کم نور شدن چراغ ها - نشستی آب اسید از باتری - ترکیدن باتری - بوی بد باتری - باد کردن بدنه باتری - سولفاته شدن مکرر سر باتری ها.

برخی از دلایل خرابی باتری

- استفاده نکردن از باطری برای مدت طولانی - اتصال کوتاه شدن قطبین باتری - ریختن الکترولیت (آب اسید) غیر استاندارد داخل باطری - شارژ بیش از حد باطری توسط دینام - استفاده از مصرف کننده های با آمپر بالا مانند سیستم های صوتی - خرابی استارت به نحوی که موتور استارت شدت جریانی بیشتر از شدت جریان باطری مصرف کند.

اصول ایمنی که در هنگام کار بر روی باتری بایستی رعایت گردد:

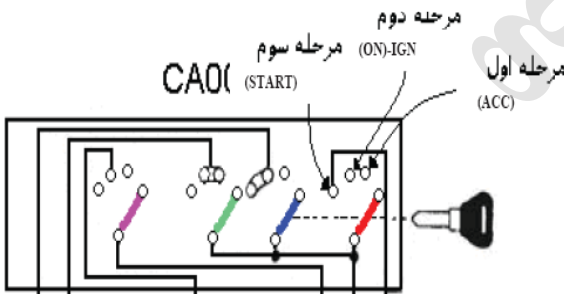
- برای مشاهده و چک کردن آب اسید باتری باید از نور ایجاد شده توسط لامپ استفاده شود. (از نور ایجاد شده توسط شعله آتش جدا خودداری فرمائید).
- از ایجاد جرقه بین قطب های مثبت و منفی اکیدا خودداری گردد.
- ضربه خوردن بدنه باتری - قرار دادن اجسام فلزی و هادی جریان برق بر روی باتری - جا به جا نبستن کابل های مثبت و منفی - قراردادن عایق بر روی کابل

مثبت باتری- محکم کردن بستهای نگهدارنده باتری- در مواقعی که موتور سنگین استارت میخورد از نگهداشتن استارت خودداری شود- اطمینان از سفت بودن کابل مثبت و منفی.

سوئیچ

کلید اتصال تجهیزات الکتریکی خودرو به باتری میباشد. که از چهار کانکتور اصلی بشرح زیر تشکیل شده است.

- 1- BAT کانکتوری است که برق اصلی از باتری به آن وصل شده است.
- 2- ACC کانکتوری است که برق مصرف کننده های الکتریکی داخل اتاق خودرو را تامین می کند.
- 3- IGN کانکتوری است که برق تجهیزات الکتریکی موتور را تامین می کند و جهت روشن شدن موتور وصل بودن این کانکتور به برق باتری الزامی میباشد.
- 4- ST کانکتوری است که برق اتوماتیک استارت را تامین میکند



لازم به ذکر است که در زمان وصل شدن مدار استارت، مدار ACC موقتا قطع می شود.

جهت یکسره کردن و روشن کردن موتور از پشت مغزی سوئیچ ابتدا توسط تست لامپ برق باتری را پیدا کرده . و سپس این برق را به تک تک سیم ها وصل می کنیم هر سیمی که برق پشت آمپر را روشن کند برق IGN محسوب می شود، آن را

به برق باتری وصل می کنیم سپس سیم مربوط به اتوماتیک استارت را به صورت لحظه ای به برق باتری وصل نموده و پس از استارت خوردن و روشن شدن موتور آن را جدا می کنیم. قابل توجه است که قبل از انجام این کار باید از باز بودن قفل فرمان اطمینان حاصل نماییم و در خودرو های با سیستم ایموبلایزر باید تگ سویچ به آنتن ترانسپوندر نزدیک شود.

استارت

موتور الکتریکی است که به دستور راننده و قرار گرفتن سوئیچ در حالت فنریت با استفاده از نیروی الکتریکی باتری چرخش میل لنگ را جهت روشن شدن موتور تامین میکند.



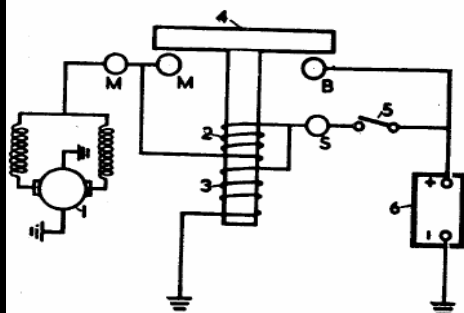
استارت از دو قسمت اصلی تشکیل شده:

۱- اتوماتیک استارت

۲- موتور الکتریکی استارت

اتوماتیک استارت دارای دو عدد بوبین

(نگهدارنده و کشنده) است که با برق ارسالی از سوئیچ کار می کند و به دستور راننده وظیفه درگیر کردن دنده استارت و همچنین وصل مدار برق اصلی موتور استارت را به عهده دارد. موتور الکتریکی استارت با استفاده از



- ۱- آرمیچر
- ۲- سیم پیچ جریان
- ۳- سیم پیچ ولتاژ
- ۴- کلید مغناطیسی
- ۵- سوئیچ اصلی
- ۶- باتری

برق باتری وظیفه چرخاندن میل لنگ و روشن کردن موتور را بهعهده دارد.

لازم به ذکر است که در زمان استفاده استارت از نیروی الکتریکی باتری بعلت اینکه موتور استارت قوی ترین مصرف کننده بوده و آمپر زیادی از باتری می کشد. مصرف کنند های داخل اتاق خودرو توسط مکانیزم سوئیچ از مدار باتری جدا شده و پس از روشن شدن موتور مجدداً " مدار مصرف کننده داخل اتاق وصل می شود این عملیات جهت جلوگیری از آسیب دیدن مصرف کننده ها و همچنین تأمین برق با شدت جریان مناسب برای موتور استارت انجام می شود.

نکته: برق مصرف کننده های موتور هنگام استارت خوردن باید وصل باشد تا منجر به روشن شدن موتور گردد.

برخی از علائم خرابی استارت:

دود و بوی سوختن سیم از ناحیه استارت - داغ شدن بیش از حد کابل منفی باتری - سنگین استارت خوردن موتور بدون آنکه موتورگیر مکانیکی داشته باشد و یا باتری خراب باشد - ضعیف شدن برق چراغ های پشت آمپر در هنگام استارت زدن - ترکیدن باتری هنگام استارت زدن - شنیدن صدای تق تق هنگام استارت زدن و استارت نخوردن موتور

برخی از دلایل خرابی استارت:

- گیرمکانیکی موتور به نحوی که موتور به سختی استارت بخورد.
- خرابی دنده استارت و درگیر نشدن با دنده فلاپویل
- خرابی اتوماتیک استارت و دوشاخه اتوماتیک استارت و درگیر ماندن دنده استارت با دنده فلاپویل

- باتری کمکی بصورت سری به نحوی که برق با ولتاژ ۲۴ ولت به موتور استارت برسد. در این حالت امکان آسیب دیدن ECU موتور نیز وجود دارد.
- گیر کردن کلید به قاب فرمان و یا خرابی مغزی سوئیچ به نحوی که دنده استارت با دنده فلاپویل درگیر بماند.
- اتصال سیم اتوماتیک استارت به برق اصلی پشت استارت و درگیری دنده استارت با دنده فلاپویل در زمان روشن بودن موتور.

آلترناتور

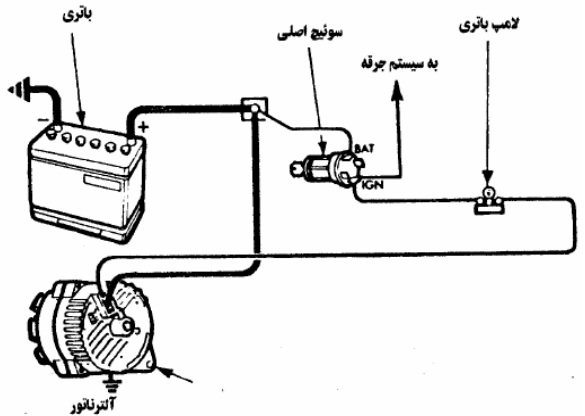
یک مولد برق است که انرژی مکانیکی را به انرژی الکتریکی تبدیل می کند بدین صورت که نیروی مکانیکی موتور توسط تسمه آلترناتور از میل لنگ به آلترناتور انتقال پیدا کرده و چرخش آلترناتور برق تولید می کند و جهت ذخیره به باطری ارسال می شود.

آلترناتور از دو قسمت تشکیل شده:

- ۱- روتور و استاتور
- ۲- آفتامات

روتور و استاتور

روتور و استاتور وظیفه تولید جریان برق را به عهده دارند. سیم پیچ متحرک روتور، نیاز به برق تحریک دارد تا میدان مغناطیسی در آن ایجاد شده و چرخش آن داخل سیم پیچ ثابت استاتور، باعث می شود که خطوط میدان مغناطیسی توسط سیم پیچ استاتور قطع شده و جریان برق جهت شارژ باتری تولید شود.



آفتامات

برق تولید شده توسط استاتور آلترناتور از طریق آفتامات آلترناتور به باتری ارسال می شود. وظیفه آفتامات تنظیم ولتاژ و جریان خروجی، کنترل نوسانات برق، قطع شارژ آلترناتور در زمان شارژ کامل باتری هنگام روشن بودن موتور و نیز اجازه ندادن به برگشت برق از باتری به آلترناتور در موقع خاموش بودن موتور می باشد.

برخی از علائم خرابی آلترناتور

شارژ بیش از حد باتری - شارژ کم باتری - در هنگام سوئیچ بسته یا موتور روشن چراغ شارژ باتری روشن باشد - در زمان سوئیچ باز چراغ شارژ باتری خاموش باشد - کم نور و پر نور شدن چراغ ها در زمان روشن بودن موتور - ولتاژ خروجی آلترناتور زیر ۱۴/۵ ولت باشد - زمانی که موتور روشن است اگر سر باتری برداشته شود موتور خاموش شود (بهتر است حتی المقدور این کار را انجام ندهیم) - خاموش کردن موتور در هنگام حرکت و استارت نخوردن آن بعد از خاموش شدن - داغ شدن بدنه آلترناتور در زمان موتور خاموش و تخلیه شارژ باتری

نکته: اگر با ایجاد ضربه بر روی آلترناتور شارژ آن وصل شود احتمال کوتاه شدن ذغال های آلترناتور و یا گیر کردن فنر ذغال ها وجود دارد.

برخی از دلایل عدم شارژ آلترناتور:

تمام شدن ذغال های آلترناتور - قطع برق تحریک آلترناتور- پاره شدن تسمه آلترناتور- سوختن فیوز برق تحریک آلترناتور- شل بودن اتصالات پشت آلترناتور- خرابی کابل مثبت آلترناتور به باتری- سوختن آفتامات آلترناتور- سوختن دیوده های آفتامات آلترناتور- خرابی بلبرینگ آلترناتور و گیرپاژ کردن فولی آلترناتور - اتصال کوتاه شدن سیم تحریک آلترناتور - جابجائی قطب ها باتری - قطع شدن کابل مثبت و روشن بودن طولانی مدت موتور در این حالت - شارژ نگرفتن باتری معیوب - استفاده از مصرف کننده های با آمپر بالاتر از آمپر آلترناتور و باتری.

نحوه تست آلترناتور

- ۱- در زمان سوئیچ باز اگر تسمه آلترناتور را در بیاوریم و پولی آلترناتور را با دست بچرخانیم باید حالت درگیری و پله پله چرخیدن آن را احساس کنیم. این تست نشانه مغناطیسی شدن سیم پیچ روتور می باشد و روش ساده تری نیز برای امتحان کردن آن وجود دارد به این صورت که اگر در حالت سوئیچ باز پیچ پولی آلترناتور اجسام فلزی را جذب کند یعنی برق تحریک به آلترناتور رسیده و حالت مغناطیسی روتور را ایجاد کرده است.
- ۲- شارژ آلترناتور را از پشت آلترناتور توسط دستگاه مولتی متر اندازه گیری می کنیم بایستی ۱۴/۷ ولت خروجی داشته باشد.
- ۳- برق تحریک بر روی سیم تحریک پشت آلترناتور وجود داشته باشد.

- ۴- پولی آلترناتور گیر مکانیکی نداشته و براحتی بچرخد.
- ۵- کابل مثبت آلترناتور به باتری قطعی نداشته و یا کابل نیم سوز نشده باشد.
- ۶- در زمان موتور روشن اگر سر باتری را برداریم موتور نباید خاموش شود.

سیستم خنک کننده

موتورهای درون سوز نیاز به خنک کاری دارند تا حرارت موتور بیش از حد بالا نرود بدین منظور در اکثر موتورهای درون سوز از آب به عنوان سیال جهت انتقال حرارت از موتور به محیط اطراف استفاده شده است. جهت سرعت بخشیدن به این انتقال حرارت از رادیاتور آب استفاده شده و چرخش آب بین موتور و رادیاتور توسط واتر پمپ انجام می شود و سیستم فن با ایجاد جریان هوا بر روی رادیاتور باعث انتقال حرارت بهتر و سریعتر می شود. در ضمن در مدار آب قطعه ای به نام ترموستات وجود دارد که در زمان سرد بودن موتور مسیر جریان آب را بین رادیاتور و موتور می بندد تا موتور زودتر به دمای بهینه کارکرد خود برسد.

سیستم فن

سیستم فن تشکیل شده است از سنسور دمای آب ، کنترل یونیت فن یا ECU ، رله های فن ، فیوزهای فن و موتور فن ها. در این سیستم سنسور دمای آب اطلاعات مربوط دمای آب را به ECU و یا یونیت فن اعلام میکند و ECU یا یونیت فن نیز با توجه به دمای آب تعریف شده جهت راه اندازی سیستم فن با ارسال برق منفی به رله های فن آنها را تحریک کرده و رله های فن مدار برق اصلی موتور فن ها را وصل می نمایند تا

موتور با دمای کنترل شده به کار خود ادامه دهد در نتیجه ایراد سیستم فن باعث بالا رفتن دمای موتور و جوش آوردن آن می شود.

برخی از علائم خرابی سیستم فن

- جوش آوردن موتور
- دیر عمل کردن فن ها
- بالا رفتن دمای آب از حالت عادی
- یکسره شدن فن ها در دور تند و کند و افت دمای آب و بالا رفتن مصرف سوخت و خالی شدن شارژ باتری
- بالا رفتن دمای آب در هنگام کولر گرفتن
- سوختن فیوزهای فن در هنگام عملکرد فن ها
- روشن شدن بی دلیل چراغ استپ و آب
- قطع کردن بی دلیل و ناگهانی کمپرسور کولر
- صدای غیر عادی در هنگام عمل کرد فن ها

برخی از دلایل عدم عملکرد سیستم فن

- سوختن فیوزهای فن و عدم عملکرد فن و جوش آوردن موتور در مواقعی که با سوختن فیوزهای فن مواجه هستیم باید گیر مکانیکی موتور فن ها و یا نیم سوز شدن موتور فن ها و یا اتصالی سیم کشی فن ها را بررسی کنیم.

- خرابی رله های فن که باعث میشود مدار برق اصلی فن ها قطع و یا وصل نشده و در نتیجه عدم عملکرد فن ها و یا یکسره شدن فن ها و یا عدم عملکرد دور تند و کند فن ها را داشته باشیم.
- اتصال کوتاه شدن و یا گیر مکانیکی در سیستم فن هایی که دو موتور فن دارند باعث رفتن موتور فن سالم بر روی دور تند می شود.
- گیر مکانیکی پروانه فن در سیستم تک موتور فن ممکن است باعث سوختن مقاومت فن - فیوز فن و یا موتور فن شود که باید پس از رفع گیر این قطعات تک به تک مورد بررسی قرار گیرند.
- خرابی فشنگی آب باعث رفتن فن ها به روی دور کند و یا دور تند شده و یا چراغ آب و استپ روشن شود و در بعضی از خودروها مثل موتور ملی باعث روشن شدن چراغ چک و بالارفتن مصرف سوخت و بد کارکردن موتور می شود.
- روشن شدن چراغ آب و استپ هنگام عملکرد فن بر روی دور کند یا تند که علت آن عدم عملکرد یکی از دورهای کند یا تند فن می باشد.
- در هنگام عملکرد فن ها و یا استفاده از مصرف کننده های دیگر مثل چراغهای جلو آمپر آب بالا می رود ولی چراغ آب و استپ روشن نمی شود در این حالت باید اتصالات بدنه ها را چک کرد.
- در صورتی که هنگام گرفتن کولر خودرو جوش می آورد باید سوئیچ ۳ مرحله ای کولر و یا گاز کولر و یا برق بعد از سوئیچ رله های فن را بررسی نمود.
- خرابی ECU یا یونیت فن که باعث می شود فن ها عمل نکرده و یا در دمای بالاتر یا پایین تر عمل کنند و یا فن ها بصورت یکسره در دور کند و تند عمل کنند و چراغ آب و استپ روشن شود.

برخی از عیوب سیستم فن در خودروهای خانواده پژو

* دور کند فن عمل نمی کند

۱- بازدید از جعبه فیوز کالسنکه ای ۲- بازدید از رله های A یا C و برق مثبت و منفی دریافتی رله ها ۳- سنسور دمای آب ۴- کنترل یونیت فن و ارتباط بین یونیت فن تا رله A

* دور تند فن عمل نمی کند

۱- بازدید از جعبه فیوز اصلی ۲- بازدید از سوئیچ موتور و یا برق بعد از سوئیچ رله های فن ۳- بازدید از ECU و ارتباط آن با رله های B و C ۴- سنسور دمای آب ۵- بازدید از سیستم کولر (کلید کولر و سوئیچ سه کاره و مقدار فشار گاز کولر) و بررسی ارتباط کولر با ECU موتور.

* فن یکسره دور کند کار می کند

۱- بازدید از رله A ۲- بازدید از ECU موتور ۳- بازدید از سوئیچ سه مرحله ای کولر ۴- بازدید از اتصال کوتاه شدن دسته سیم مربوط ECU تا رله A ۵- سنسور دمای آب.

* فن یکسره دور کند کار می کند

۱- بازدید از سوئیچ سه مرحله ای و بالا بودن فشار گاز کولر.

۲- بازدید از ECU موتور

۳- سنسور دمای آب

۴- بازدید از اتصال کوتاه شدن دسته سیم مربوط ECU تا رله B و C.

*** هنگام رفتن فن بر روی دور تند موتور فن A از کار می افتد**

- رله C بازدید شود.

*** هنگام راه اندازی دور کند و یا رفتن بر روی دور تند فیوز داخل جعبه فیوز کالسه**

ای می سوزد

۱- آمپر کشیدن بیش از حد موتور فن ها (ایراد مکانیکی)

۲- رله C

*** آمپر آب در هنگام استفاده از مصرف کننده ها بالا می رود ولی چراغ استپ و آب**

روشن نمی شود

- اتصالات بدنه مرتبط بررسی شود

*** در هنگام عملکرد فن در دور کند یا تند چراغ استپ و آمپر آب روشن می شود**

۱- بررسی سنسور دمای آب ۲- بازدید از ECU

نکته : با وجود ایراد در دور تند فن هنگام کار کردن در دور کند چراغ استپ و آمپر آب

روشن می گردد.

*** در هنگام استفاده از کولر خودرودرو جوش می آورد**

۱- بازدید از گاز کولر

۲- بازدید از سوئیچ سه مرحله ای

۳- بررسی برق بعد از سوئیچ رله های فن

* در سربالایی و ترافیک خودرو جوش می آورد

- ۱- بازدید از ترموستات
- ۲- بازدید از واتر پمپ و گردش آب
- ۳- بررسی رادیاتور و هوا گیری و بازدید ضد یخ

* در هوای سرد و سرعت های بالا آمپر آب پائین می رود و چراغ استپ و آب روشن است و فن یکسره در دور تند کار می کند .

- نداشتن ترموستات و یا باز ماندن ترموستات مورد بررسی قرار گیرد.

درضمن این ایراد در خودروی ۲۰۶ نیز به این صورت مشاهده می شود تنها با این تفاوت که آمپر آب بالا می رود.

* در سمند موتورملی برق مثبت رله های فن از طرف رله دابل تامین می گردد و برق رله پمپ بنزین و سنسور موقعیت میل سوپاپ نیز از همان پایه رله دابل تامین می گردد به همین دلیل اتصال کوتاه شدن و یا آمپر کشیدن هر کدام از رله های فن می تواند در روشن شدن و یا بدکار کردن این خودرو تاثیرگذار باشد.

انواع کنترل یونیت ها (ECU ها) در خودروهای انژکتوری

در خودروهای انژکتوری از تعدادی ECU (کنترل یونیت) در سیستم های مختلف خودرو استفاده شده است که می توان ECU موتور را به عنوان اصلی ترین آنها معرفی کرد.

ECU موتور بعنوان فرمانده و مرکز کنترل عمل کرده و با دریافت اطلاعات از سنسورها و طبق برنامه ریزی که بر روی آن شده است تصمیمات لازم را اتخاذ نموده و دستورات مورد نیاز را جهت عملکرد عملگرهای مختلف به آنها ارسال می نماید. تا در نتیجه روشن شدن موتور و بهترین عملکرد برای خودرو حاصل گردد.

حافظه ECU موتور از دو قسمت تشکیل شده

- ۱- حافظه دائم: اطلاعات و برنامه ریزی می باشد که کارخانه سازنده بر روی ECU ایجاد می کند و غیر قابل تغییر است و براساس آن شرایط راه اندازی موتور مهیا می شود و با قطع برق خودرو (برداشتن سر باتری) از بین نمی رود.
- ۲- حافظه موقت: قسمتی از حافظه می باشد که توسط حافظه دائمی ایجاد می شود و اطلاعات سنسورها و آخرین عملکرد عملگرها و خطاهای سیستم در آن ثبت می شود.

تشخیص انواع ECU ها در خودروهای مختلف از طریق مشخصات ظاهری

انواع ECU در خودروهای پژو ۴۰۵ و پژو پارس و سمند با موتور XU7:

- **Magneti marelli**: تک سوکت، ریل سوخت و منی فولد یک پارچه، فشار شکن روی ریل سوخت، پمپ بنزین خارج باک، یونیت فن دارد و پاشش چهار انژکتور با هم می باشد.
- **SL۹۶**: تک سوکت، ریل سوخت و منی فولد یک پارچه، فشار شکن روی ریل سوخت، پمپ بنزین خارج باک، یونیت فن دارد و پاشش انژکتورها بصورت ۲ به ۲ می باشد.
- **S۲۰۰۰**: سه سوکت، ریل سوخت و منی فولد یک پارچه، فشار شکن روی ریل سوخت، پمپ بنزین خارج یا داخل باک، یونیت فن دارد و پاشش انژکتورها بصورت ۲ به ۲ می باشد.
- **S۲۰۰۰ LC**: سه سوکت، ریل سوخت و منی فولد یک پارچه، فشار شکن روی ریل سوخت، پمپ بنزین داخل باک، یونیت فن ندارد (وظیفه یونیت فن به عهده ECU قرار گرفته) و پاشش انژکتورها بصورت ۲ به ۲ می باشد.
- **S۲۰۰۰ ILC**: سه سوکت، ریل سوخت و منی فولد یک پارچه و جای فشار شکن روی ریل سوخت خالی است، پمپ بنزین و فشار شکن داخل باک، یونیت فن ندارد و پاشش انژکتورها بصورت ۲ به ۲ می باشد.
- **S۲۰۰۰ SLC**: سه سوکت، ریل سوخت به صورت مجزا والف هواگیری ریل سوخت به سمت باتری، پمپ بنزین و فشار شکن داخل باک، یونیت فن ندارد و پاشش انژکتورها بصورت ۲ به ۲ می باشد.

- **Bosch ۷.۴.۴:** سه سوکت، ریل سوخت به صورت مجزا و الف هواگیری ریل سوخت به سمت بالا (درب موتور)، پمپ بنزین و فشار شکن داخل باک، یونیت فن ندارد و پاشش انژکتورها بصورت ۲ به ۲ می باشد.
- **Siemens:** تک سوکت، ریل سوخت به صورت مجزا و فلزی، پمپ بنزین و فشار شکن داخل باک، یونیت فن ندارد و پاشش انژکتورها بصورت تک به تک می باشد.
- **Ssat:** جای دو کانکتور روی آن قرار دارد که داخل یکی از کانکتورها خالی می باشد (از یک کانکتور استفاده نشده) یونیت فن ندارد، ریل سوخت مجزا، پمپ بنزین و فشار شکن داخل باک قرار دارد و پاشش انژکتور ها به صورت تک به تک می باشد.

انواع ECU در خودروی پژو ۲۰۶ با موتور TU۳:

- **S۲۰۰۰:** سه سوکت دریچه گاز سیمی در دو نوع ۳E و ۳F
- **Valeo:** سه سوکت دریچه گاز برقی

انواع ECU در خودروی پژو ۲۰۶ با موتور TU۵:

- **Bosch ۷.۴.۴:** در تولیدات قبل از سال ۸۵ از این نوع ECU استفاده می شده و دریچه گاز آنها از نوع برقی و درپوش آن خار نگهدارنده دارد.
- **Bosch ۷.۴.۵:** خودروهای ۲۰۶ که از ابتدای سال ۸۵ به بعد تولید شده اند دارای ECU بوش ۷.۴.۵ بوده و در دریچه گاز برخی آنها نیز تفاوت ظاهری ایجاد شده (از نوع پرسی می باشد).
- **Valeo-j۳۵:** در تولیدات پژو ۲۰۶ SD دوگانه سوز (۷۲ و ۷۱۰) با موتور TU۵ استفاده شده است.

انواع ECU در خودروهای پژو ۴۰۵ و پژو پارس و سمند با موتور TU۵:

- Bosch ۷.۴.۴: سه سوکت دارد و در تولیدات پژو ۴۰۵ و پژو پارس و سمند با موتور TU۵ از ECU بوش ۷.۴.۴ استفاده شده که با ECU بوش ۷.۴.۴ پژو ۲۰۶ تفاوت دارد و قابلیت نصب به جای یکدیگر را ندارند ولی در پیچه گازهای برقی آنها با پژو ۲۰۶ مشترک و مشابه می باشد.
- Bosch ۷.۴.۵: سه سوکت دارد و در پژو پارس اتومات با موتور TU۵ از این نوع ECU استفاده شده است.
- Siemens: تک سوکت، ریل سوخت به صورت مجزا و فلزی، پمپ بنزین و فشار شکن داخل باک، یونیت فن ندارد و پاشش انژکتورها بصورت تک به تک می باشد.

انواع ECU در خودروهای رانا و پژو ۲۰۶ جدید با موتور TU۵:

- Siemens: در خودروی رانا و ۲۰۶ جدید با موتور TU۵ از این نوع ECU استفاده شده که تک سوکت میباشد این ECU با ECU زمینس موتور XU۷ متفاوت میباشد و نوع در پیچه گاز سیمی است.

انواع ECU در خودروهای پژو ROA و پژو RD:

- SL۹۶: تک سوکت، فشار شکن روی ریل سوخت، پمپ بنزین زیر باک و یونیت فن دارد.
- S۲۰۰۰: سه سوکت، فشار شکن روی ریل سوخت، پمپ بنزین داخل و یا خارج باک و یونیت فن دارد.
- Siemens: تک سوکت، فشار شکن و پمپ بنزین داخل باک و یونیت فن ندارد.

انواع ECU در خودروی پیکان و پیکان وانت:

- SL۹۶: تک سوکت ، فشار شکن روی ریل سوخت ، پمپ بنزین زیر باک و محل قرار گیری ECU زیر داشبورد سمت راست (سمت شاگرد) می باشد
- S۲۰۰۰: سه سوکت ، فشار شکن روی ریل سوخت ، پمپ بنزین داخل و یا خارج باک می باشد.
- Siemens: تک سوکت، فشار شکن و پمپ بنزین داخل باک و در خودروی پیکان وانت استفاده شده است.

انواع ECU در خودروهای پژو پارس ELX با موتور ۱۶ سوپاپ زانتیا:

- Bosch MPV.۳: تک سوکت برای موتور ۱۶ سوپاپ پژو پارس ELX استفاده می شود.

انواع ECU در خودروی پژو پارس ELX با موتور XUM:

- Siemens: تک سوکت، ریل سوخت آن فلزی و ورودی ریل سوخت وسط ریل نصب شده است و منی فولد هوا تغییر کرده است.

انواع ECU در خودروی سمند موتور ملی و خودروی دنا با موتور EFY:

- Bosch ۷.۴.۹: سه سوکت، در خودروهای دوگانه سوز استفاده می شود، پاشش و جرکه را بصورت تک به تک اجرا می کند و دریچه گاز برقی است.
- زیمنس: تک سوکت است و معمولا در خودروهای بنزین سوز استفاده می شود و دریچه گاز سیمی می باشد.

انواع ECU در خودروی L۹۰ با موتور K۴M:

- **Siemens EMS۳۱۳۲:** تک سوکت و در خودروهای بنزین سوز و دوگانه سوز با هم فرق دارند

انواع ECU در خودروی سوزوکی با موتور J۲۰A(۲۰۰۰):

- **Denso:** دو سوکت ۶۰ پایه دارد و با توجه به نوع گیربگس اتوماتیک یا گیربکس دستی و شماره فنی آن قابل تشخیص است.

انواع ECU در خودروی سوزوکی با موتور J۲۴B(۲۴۰۰):

- **Denso:** دو سوکت ۶۰ پایه دارد و با توجه به نوع گیربگس اتوماتیک یا گیربکس دستی و شماره فنی آن قابل تشخیص است.

انواع ECU در خودروی کیزاشی با موتور بهینه شده J۲۴B(۲۴۰۰):

- **Denso:** دو سوکت ۶۰ پایه دارد و با توجه به نوع گیربگس اتوماتیک یا گیربکس دستی و شماره فنی آن قابل تشخیص است.

انواع ECU در خودروی ۴۰۷ با موتور EW۱۰A:

- **Magneti marelli ۶LPB:** سه سوکت دارد و در نمونه موجود در ایران فقط از این نوع ECU استفاده شده است.

اداره آموزش امداد خودرو ایران



امداد خودرو ایران

تهیه کنندگان:

علیرضا موسی پور، عباس صادق پور و مهدی فراهانی

زمستان ۱۳۹۳



امداد خودرو ایران

امداد خودرو ایران

هیچکس در راه نمی ماند...