

## کاتالوگ قطعات موتور وانت دیزل زامیاد

مهندسی خدمات و مدارک فنی  
خدمات پس از فروش شرکت زامیاد

پهمن ۸۸

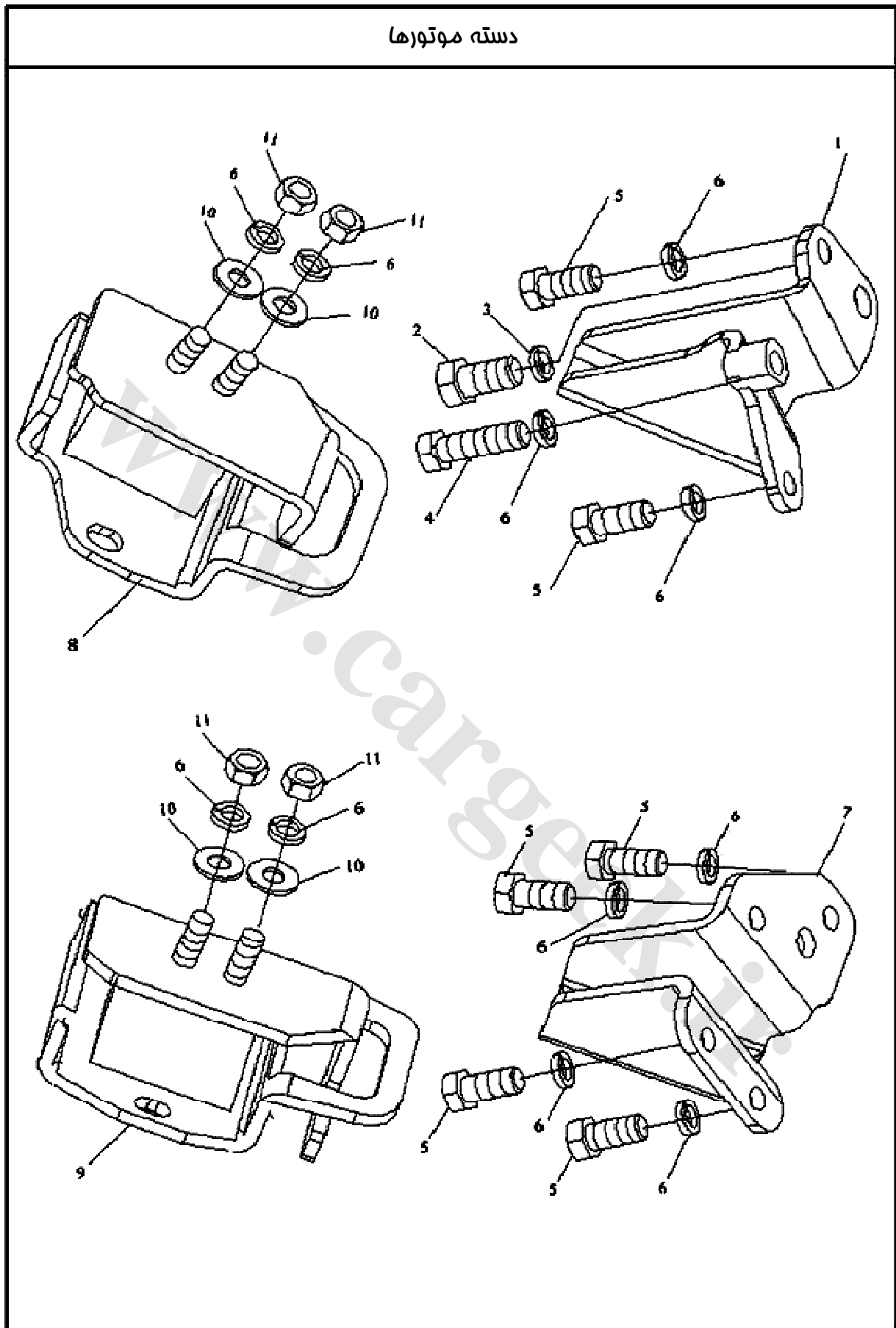
فهرست

شماره صفحه

ردیف عنوان

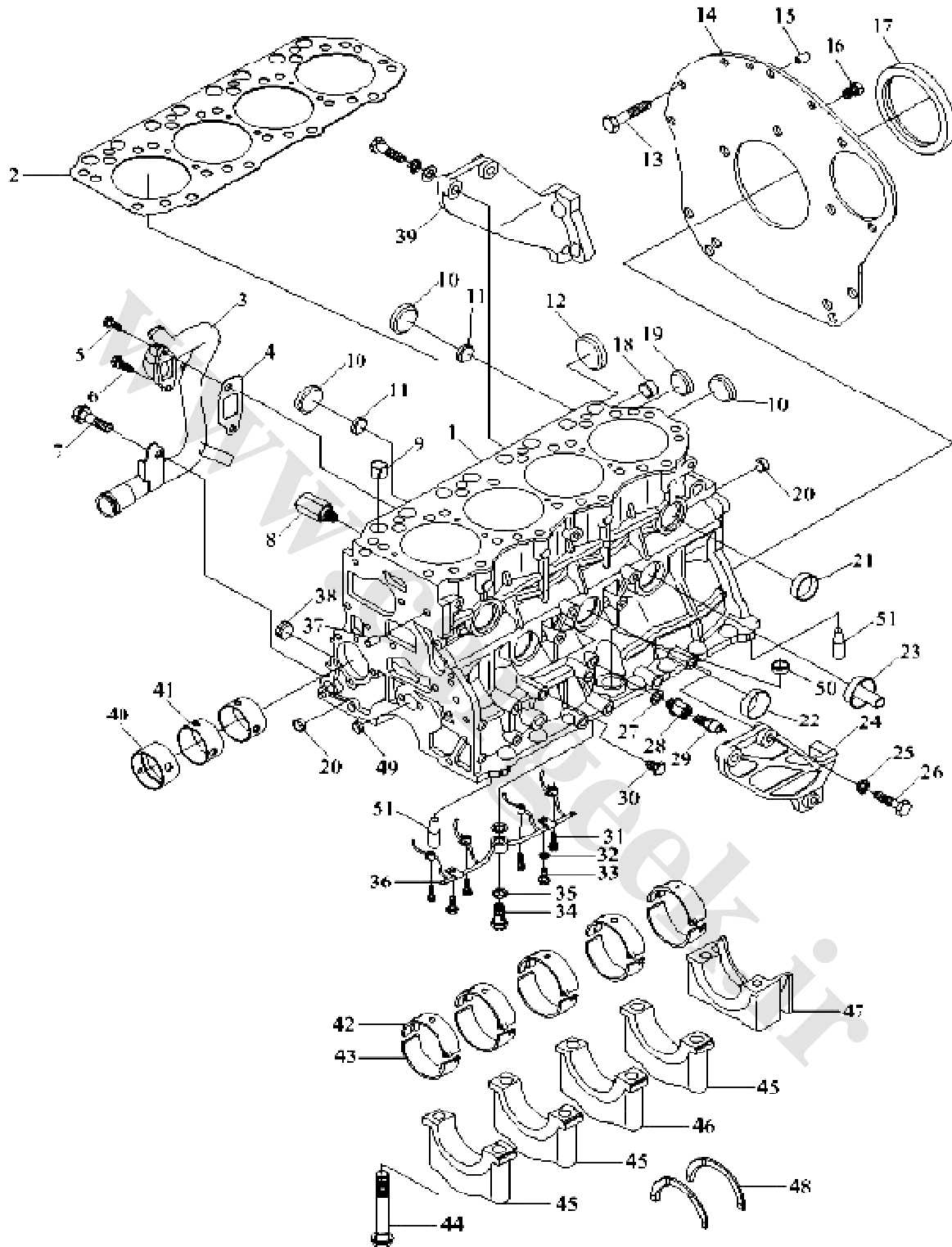
۲-۳	۱	دسته موتورها
۴-۶	۲	مجموعه بلوک سیلندر
۷-۹	۳	مجموعه سر سیلندر
۱۰-۱۱	۴	درب محفظه سوپاپها
۱۲-۱۳	۵	تسمه تایم و متعلقات
۱۴-۱۵	۶	مجموعه میل لنگ و شاتونها
۱۶-۱۷	۷	مجموعه میل بادامک
۱۸-۱۹	۸	منیفولد سوخت و دود
۲۰-۲۱	۹	توربوشارژر
۲۲-۲۳	۱۰	مجموعه EGR
۲۴-۲۶	۱۱	مجموعه کارتل و پمپ روغن
۲۷-۲۸	۱۲	مجموعه فیلتر روغن
۲۹-۳۰	۱۳	عایق های صوتی موتور
۳۱-۳۲	۱۴	پمپ سوخت فشار بالا و فیلتر سوخت
۳۳-۳۴	۱۵	مجموعه لوله های سوخت فشار بالا و انژکتورها
۳۵-۳۶	۱۶	ECU، سنسورها و دسته سیم EMS
۳۷-۳۸	۱۷	سیستم فنک کننده-۱
۳۹-۴۰	۱۸	سیستم فنک کننده-۲
۴۱-۴۲	۱۹	دینام و استارت
۴۳-۴۴	۲۰	دیسک و صفحه کلاچ
۴۵-۴۶	۲۱	کیت تعمیراتی موتور-۱
۴۷-۴۸	۲۲	کیت تعمیراتی موتور-۲
۴۹-۵۰	۲۳	کیت تعمیراتی موتور-۳

دسته موتورها



دسته موتورها				
No.	Part No.	Part Name	شرح فارسی	ضریب مصرف
۱	1001050-D01	Left bracket	براکت چپ (دسته موتور)	۱
۲	Q151B1425	Hexagon head bolt with fine pitch thread -Full thread M۱۴x۲۵	پیچ دسته موتور	۱
۳	Q40314	Spring washer 14	واشر فنری دسته موتور	۱
۴	Q151C1040	Hexagon head bolt with fine pitch thread -Full thread M10x40	پیچ دسته موتور	۱
۵	Q151C1022	Hexagon head bolt with fine pitch thread -Full thread M10x22	پیچ براکت دسته موتور	۶
۶	Q40310	Spring washer 10	واشر فنری مربوط به دسته موتور	۱۱
۷	1001012-D01	Right bracket	براکت راست (دسته موتور)	۱
۸	1001015-D01	Left bracket cushion unit	بالشتک سمت چپ	۱
۹	1001016-D01	Right bracket cushion unit	بالشتک سمت راست	۱
۱۰	Q40110	Plain washer 10	واشر تخت D10	۴
۱۱	CQ34010	Hexagon nut M10	مهرد شش گوش M10	۴

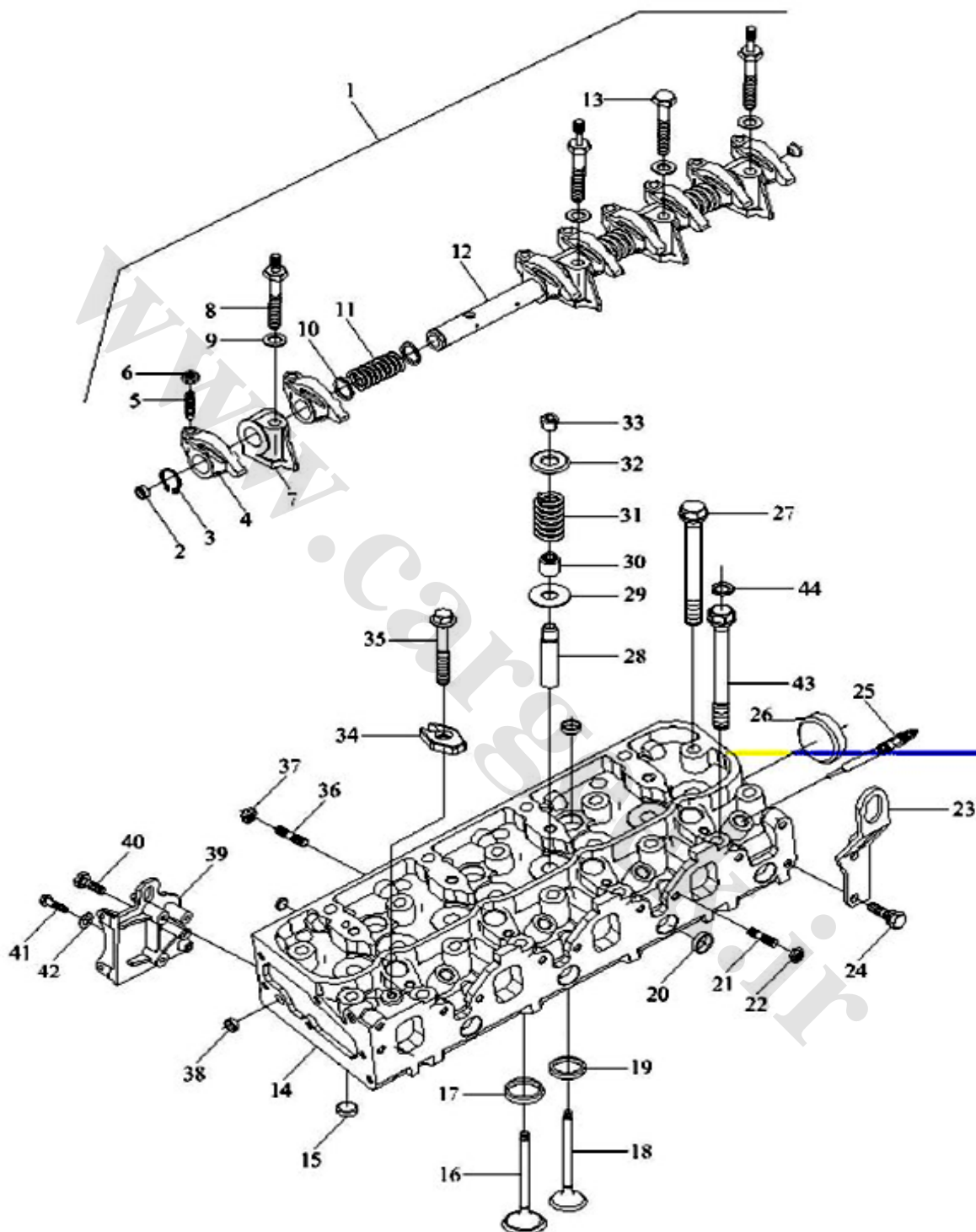
مجموعه بلوک سیلندر



مجموعه بلوک سیلندر				
No.	Part No.	Part Name	شرح فارسی	ضریب مصرف
۱	1002101-D01	Cylinder block	بلوک سیلندر	۱
۲	1002060-D01	Cylinder head gasket unit	واشر سرسیلندر	۱
۳	1303050-D01	Water inlet pipe unit	لوله آب ورودی	۱
۴	1303012-D01	Packing for water inlet pipe	واشر لوله ورودی آب به بلوک سیلندر	۱
۵	Q1420845	Hexagon head bolt and spring washer assemblies M8x45	پیچ اتصال لوله ورودی آب به بلوک سیلندر	۱
۶	Q1420820	Hexagon head bolt and spring washer assemblies M8x20	پیچ شش گوش با واشر فتری M8x20	۱
۷	Q1460816	Hexagon head bolt ,spring washer and plain washer assemblies M8x16	پیچ اتصال لوله ورودی آب به بلوک سیلندر	۱
۸	3510314-D01	Oil inlet pipe joint of vacuum pump NPT 1/8"	رابط ورودی روغن پمپ خلا دیزل "NPT 1/8"	۱
۹	1002904-D01	Split spring type straight set-pin bush	گاید سر سیلندر	۲
۱۰	۱۰۰۲۱۱۴-D۰۱	Bowl plugΦ36	کورکن بلوک سیلندر Φ۳۶	۳
۱۱	1002112-D01	Bowl plugΦ18	کورکن بلوک سیلندر Φ۱۸	۳
۱۲	1002117-D01	Bowl plugΦ۵۶	کورکن بلوک سیلندر Φ۵۶	۱
۱۳	1002906-D02	Hexagon head bolt with set-pin M۱۰×۱.۲۵-۶h( only For CA۴D۲۸CRZL type engine )	پیچ بستن صفحه پشتی بلوک سیلندر	۱
۱۴	1002017-D02	Rear connecting plate(onlyFor CA4D28CRZ )	صفحه اتصال پشتی موتور	۱
۱۵	1002037-D01	Parallel pin Φ10×32	پین موازی صفحه عقبی بلوک سیلندر (جهت تنظیم)	۱
۱۶	1002907-D01	Bolt of rear connecting plate M۱۲×۱.۵×۲۳	پیچ صفحه اتصال پشت فلاپویل به بدنه موتور	۳
۱۷	1002460-D01	Crankshaft oil sealing ring ,rear ۹۵×۱۱۸×۱۰	کاسه نمد عقب میل لنگ	۱
۱۸	1002109-D01	Bowl plug Φ12	کورکن بلوک سیلندر Φ12	۱
۱۹	1002115-D01	Bowl plug Φ38	کورکن بلوک سیلندر Φ38	۱
۲۰	1002111-D01	Bowl plug Φ16	کورکن بلوک سیلندر Φ16	۲
۲۱	1002113-D01	Bowl plugΦ32	کورکن بلوک سیلندر Φ32	۲
۲۲	1002116-D01	Bowl plugΦ45	کورکن بلوک سیلندر Φ45	۲
۲۳	1002116-D01-A	Bowl plugΦ45	کورکن بلوک سیلندر Φ45	۱
۲۴	1002019-D01	Left strengthening plate ①	براکت سمت چپ بلوک سیلندر (برای موتورهای دارای کارتل فولادی)	۱
۲۵	Q40310	Spring washer Φ10①	واشر فتری Φ۱۰ (برای موتورهای دارای کارتل فولادی)	۴
۲۶	Q1511035	Hexagon head bolt with fine pitch thread M1۰×1.25×40①	پیچ شش گوش با دنده ریز M1۰×۱.۲۵×۴۰ (برای موتورهای دارای کارتل فولادی)	۴
۲۷	3602082-D01	Copper washerΦ8.2	واشر مسی Φ۸.۲	۱
۲۸	3602081-D01	Seat for oil pressure sensor	سیت سنسور فشار روغن	۱
۲۹	80-D01	Oil pressure sensor	سنسور فشار روغن	۱

No.	Part No.	Part Name	شرح فارسی	ضریب مصرف
۳۰	1002912-D01	Water exhaust plug ZG1/4"	در پوش تخلیه آب ZG1/4"	۱
۳۱	Q1460625	Hexagon head bolt, spring washer and plain washer assemblies M6×25	پیچ شش گوش با واشر فنری M6×25	۴
۳۲	Q40108	Plain washer Φ8	واشر تخت Φ8	۲
۳۳	Q1420814	Hexagon head bolt and spring washer assemblies M8 × 14	پیچ شش گوش با واشر فنری M8 × 14	۲
۳۴	1002820-D01	Control valve unit	شیر کنترل جهت نازل روغن	۱
۳۵	1002039-D01	Copper washerΦ 16	واشر مسی Φ 16	۲
۳۶	1002810-D01	Nozzle pipe weldment part	مجموعه لوله های نازل پاشش روغن به سیلندر	۱
۳۷	Q5221020	Parallel pin Φ10 × 20	پین های موازی تنظیم بلوک سیلندر Φ10 × 20	۲
۳۸	Q61901	Inner hexagon tapered screw plug-main oil passage NPT 1/8"	کورکن پیچی مسیر روغن در بلوک سیلندر NPT 1/8"	۲
۳۹	1002018-D01	Right strengthening plate ①	براکت سمت راست موتور بلوک سیلندر(برای موتورهای دارای کارتل فولادی)	۱
۴۰	1002106-D01	Front camshaft bushing	بوش جلوی میل لنگ	۱
۴۱	1002107-D01	Middle and rear camshaft bushing	بوش وسط و عقب میل لنگ	۲
۴۲	1002015-D01	Main bearing bush ,upper	یاتاقان ثابت-بالایی	۵
۴۳	1002016-D01	Main bearing bush ,lower	یاتاقان ثابت-پایینی	۵
۴۴	1002108-D01	Bolt of main bearing cap	پیچ اصلی کپه یاتاقان های ثابت	۱۰
۴۵	1002103-D01	1st,2nd and 4th main bearing cap	کپه های اول و دوم و چهارم یاتاقان ثابت	۳
۴۶	1002104-D01	3rd main bearing cap	کپه سوم یاتاقان ثابت	۱
۴۷	1002105-D01	5th main bearing cap	کپه پنجم یاتاقان ثابت	۱
۴۸	1002014-D01	Thrust piece of crankshaft	شیم میل لنگ	۲
۴۹	1002118-D01	Bowl plug Φ 14	کورکن بلوک سیلندر Φ 14	۱
۵۰	1002119-D01	Bowl plug Φ 15.6	کورکن بلوک سیلندر Φ 15.6	۱
۵۱	1002021-D01	Crankcase set-pin ②	پین اتصال پوسته موتور( برای موتورهای دارای کارتل آلومینیومی)	۲

مجموعه سرسیلندر





مجموعه سر سیلندر				
No.	Part No.	Part Name	شرح فارسی	ضریب مصرف
۱	1007100-D01	Rocker arm mechanism assembly	مکانیزم کامل اسبک	۱
۲	1007135-D01	Bowl plug-rocker arm shaft end $\Phi 11.5$	در پوش بشقابی انتهای میل اسبک $\Phi 11.5$	۲
۳	Q43119	Circlip for shaft -Type A	خار فنری میل اسبک- تیپ A	۲
۴	1007120-D01	Rocker arm	اسبک سوپاپ	۸
۵	1007132-D01	Adjusting screw M8-5h4h	پیچ تنظیم اسبک M8-5h4h	۸
۶	1007133-D01	Locking nut M8-5H	مهره قفلی اسبک M8-5H	۸
۷	1007136-D01	Rocker arm shaft bracket	براکت میل اسبک سوپاپ	۴
۸	1007119-D01	Hexagon head bolt of rocker arm shaft bracket M8-6g	پیچ شش گوش براکت میل اسبک M8-6g	۳
۹	Q40110	Plain washer $\Phi 10$	واشر تخت $\Phi 10$	۴
۱۰	1007142-D01	Spring washer of rocker arm shaft	واشر فنری میل اسبک	۶
۱۱	1007138-D01	Spring for rocker arm shaft	فنر میل اسبک	۳
۱۲	1007134-D01	Rocker arm shaft	میل اسبک	۱
۱۳	Q151C1060TF2	Hexagon head bolt with fine pitch thread M10 $\times$ 60	پیچ شش گوش دنده ریز M10 $\times$ 60	۱
۱۴	1003101-D01	Cylinder head	سر سیلندر	۱
۱۵	1002111-D01	Bowl plug $\Phi 16$	کورکن سر سیلندر $\Phi 16$	۳
۱۶	1003011-D01	Inlet valve	سوپاپ ورودی	۴
۱۷	1003102-D01	Inlet valve seat	نشیمنگاه سوپاپ ورودی	۴
۱۸	1003012-D01	Exhaust valve	سوپاپ دود	۴
۱۹	1003103-D01	Exhaust valve sea	نشیمنگاه سوپاپ دود	۴
۲۰	1003105-D01	Bowl plug $\Phi 22$	کورکن سر سیلندر $\Phi 22$	۷
۲۱	Q1200830	Double end stud M8 $\times$ 30	پیچ دو سر رزوه سر سیلندر	۲
۲۲	Q32008	Hexagon nut with flange M8	مهره شش گوش با فلنج M8	۲
۲۳	1003022-D01	Rear hoisting hook of diesel engine	گوشواره عقبی موتور	۱
۲۴	Q1420820	Hexagon head bolt and spring washer assemblies M8 $\times$ 20	پیچ اتصال گوشواره عقبی M8 $\times$ 20	۲
۲۵	3750100-D01	Preheating plug	درپوش پیش گرمکن	۴
۲۶	1002116-D01	Bowl plug $\Phi 45$	درپوش بشقابی $\Phi 45$	۱
۲۷	1003014-D01	Bolt of cylinder Head M11X1.5-4h	پیچ سر سیلندر M11X1.5-4h	۱۴
۲۸	1003104-D01	Valve guide pipe	گاید سوپاپ	۸
۲۹	1003019-D01	Lower washer of valve spring	واشر پایینی فنر سوپاپ	۸
۳۰	1003060-D01	Oil sealing ring of valve	کاسه نمد ساق سوپاپ	۸
۳۱	1003013-D01	Valve spring	فنر سوپاپ	۸
۳۲	1003017-D01	Valve spring seat	نشیمنگاه فنر سوپاپ	۸
۳۳	1003018-D01	Valve split collet	خار سوپاپ	۱۶
۳۴	1112102-D01	Clamp plate of fuel injector	گیره انژکتور سوخت	۴
۳۵	1112103-D01	Fastening bolt of fuel injector M8 $\times$ 1-6h	پیچ گیره انژکتور M8 $\times$ 1-6h	۴
۳۶	Q1200835	Double end stud M8 $\times$ 35	پیچ دوسر رزوه M8 $\times$ 35	۲
۳۷	Q32008F6	Hexagon nut with flange M8	مهره شش گوش با فلنج M8	۲
۳۸	1002109-D01	Bowl plug $\Phi 12$	کورکن سر سیلندر $\Phi 12$	۵
۳۹	8103200-D01	Air compressor bracket	براکت کمپرسور هوا	۱

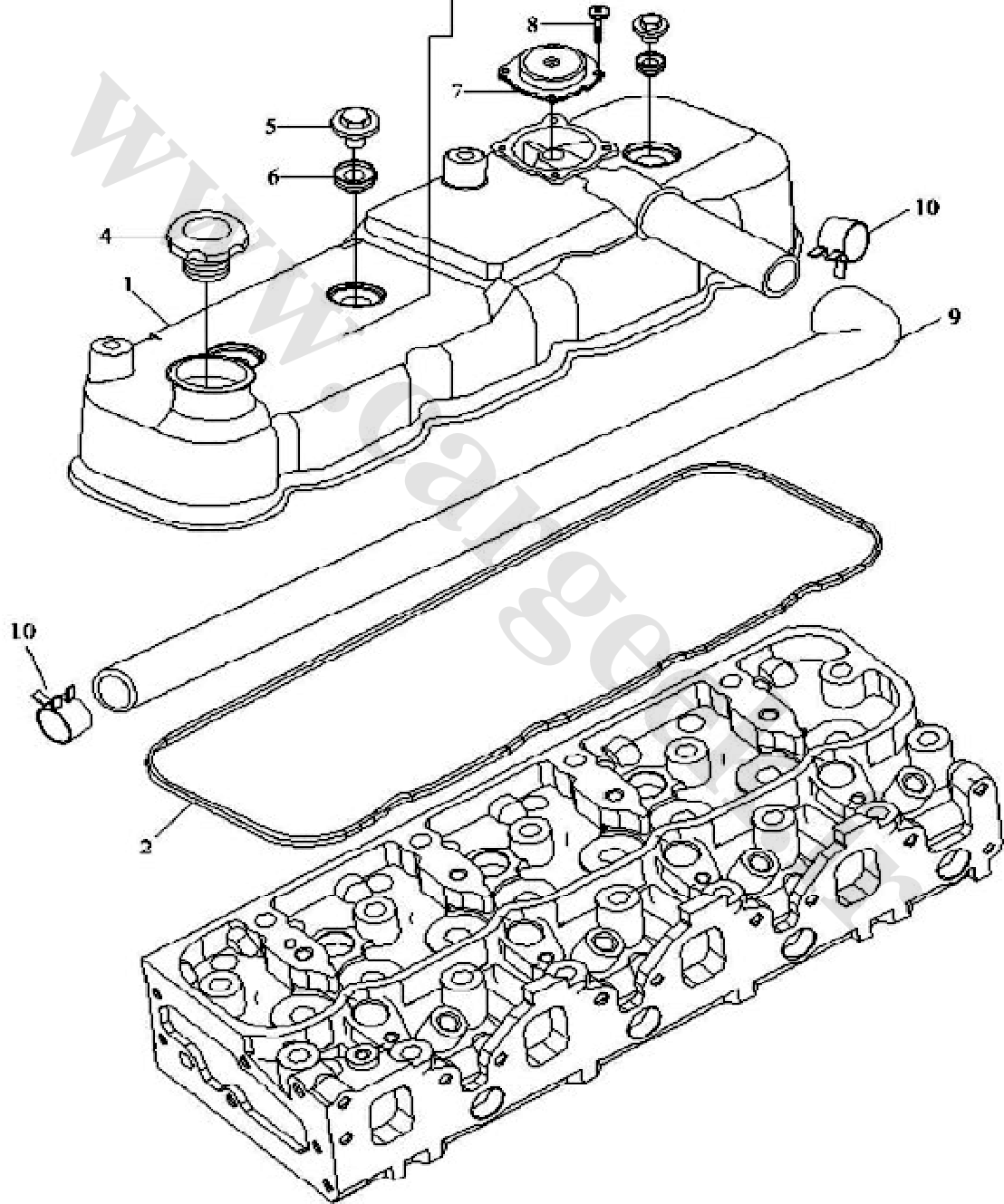
No.	Part No.	Part Name	شرح فارسی	ضریب مصرف
۴۰	Q1420860	Hexagon head bolt and spring washer assemblies M $\lambda$ ×۶۰	پیچ اتصال براکت کمپرسور به سرسیلندر M $\lambda$ ×۶۰	۲
۴۱	Q151C1060	Hexagon head bolt with fine pitch thread M $\lambda$ ×۶۰ thread M $\lambda$ ×۶۰	پیچ شش گوش با دنده ریز M $\lambda$ ×۶۰	۲
۴۲	Q40310	\ Spring washer $\Phi$ ۱۰	واشر فنری $\Phi$ ۱۰	۲
۴۳	1003016-D01	Bolt of cylinder head (2)M11×1.5-4h	پیچ سر سیلندر M11×1.5-4h(۲)	۴
۴۴	1112104-D01	Clamp plate washer of fuel injector	واشر تخت گیره انژکتور سوخت	۴

www.cargeek.ir

درب مپفظه سوپاپها

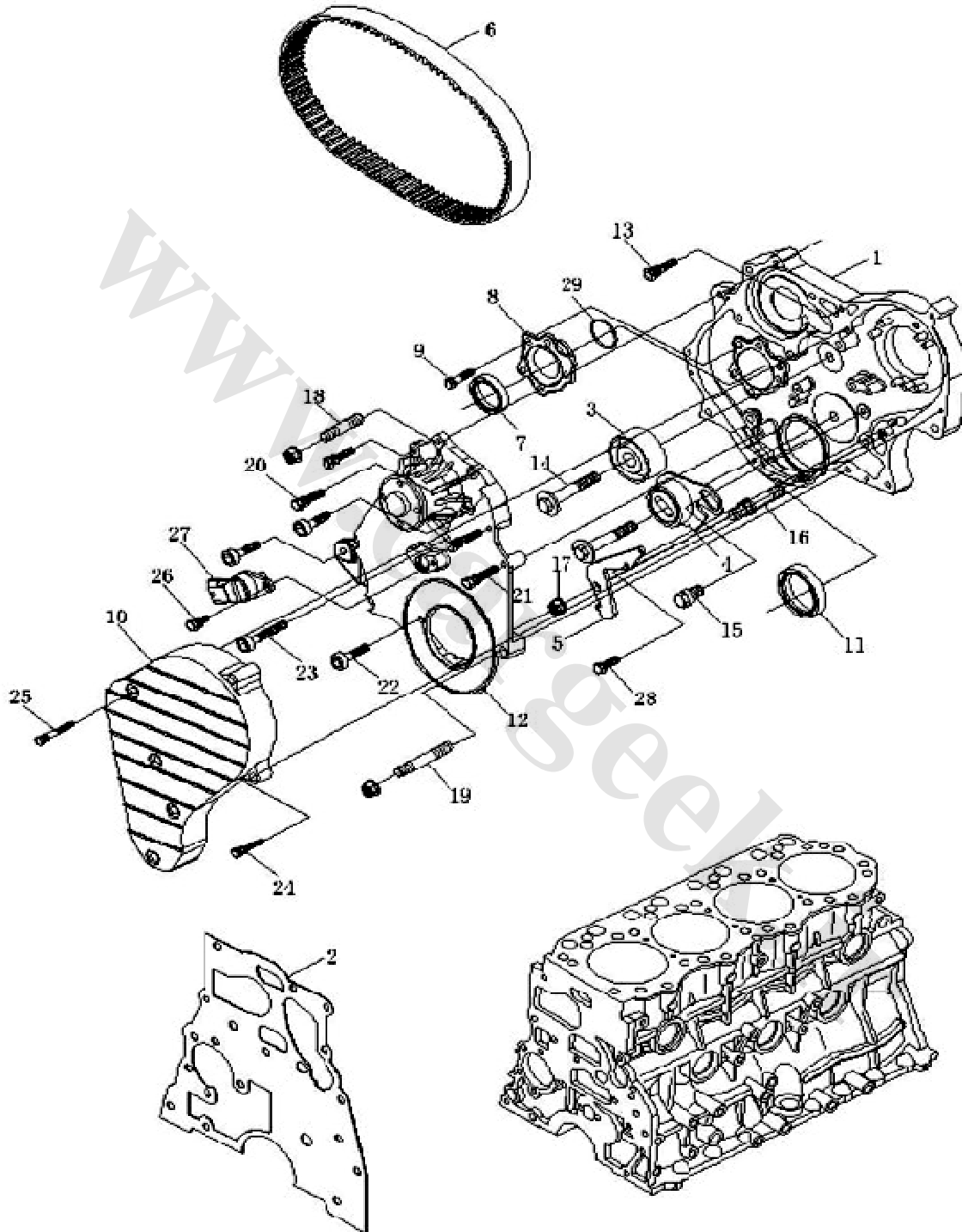
**柴油機**  
型号Type CA4D28C7 額定功率Ve 70=347/3600r min  
最大扭矩 Te 225=550/1600 - 2600r min  
質量 Weight 240kg 最低油耗 ge 218g/kw-h  
编号 [ ]  
長春一汽四環發動機製造有限公司  
Changchun FAW Four Ring Engine Manufacturing Co., Ltd

**柴油機**  
型号Type CA4D28C2L 額定功率Ve 95=340/3400r min  
最大扭矩 Te 300=550/2000 - 2700r min  
質量 Weight 270kg 最低油耗 ge 210g/kw-h  
编号 [ ]  
長春一汽四環發動機製造有限公司  
Changchun FAW Four Ring Engine Manufacturing Co., Ltd



درب محفظه سوپاپها				
No.	Part No.	Part Name	شرح فارسی	ضریب مصرف
۱	1003240-D01	Valve house unit	در پوش محفظه سوپاپ	۱
۲	1003205-D01	Sealing ring of valve house	واشر درپوش محفظه سوپاپ	۱
۳	1003243-D02	Engine nameplate-diesel engine (only For CA۴D۲۸CRZ)	پلاک موتور بر روی درب سوپاپ برای موتور ((CA۴D۲۸CRZ	۱
۴	1003220-D01	Oil filling hole cover unit	درپوش ورودی روغن روی درب سوپاپ	۱
۵	1003021-D01	Fixed cap nut M8	کورکن M8 درب سوپاپ	۳
۶	1003080-D01	Nut seat unit	نشیمنگاه مهره	۳
۷	1003250-D01	Diaphragm valve unit	دریچه دیافراگمی درب سوپاپ	۱
۸	Q2320408	Cross recessed pen head and spring washer assemblies	پیچ دریچه دیافراگمی درب سوپاپ	۴
۹	1014011-D01	Crankcase vent hose unit	لوله تخلیه بخارات روغن از محفظه موتور	۱
۱۰	1306016-D01	Clamp of heating water pipe	بست لوله آب گرم کننده	۲

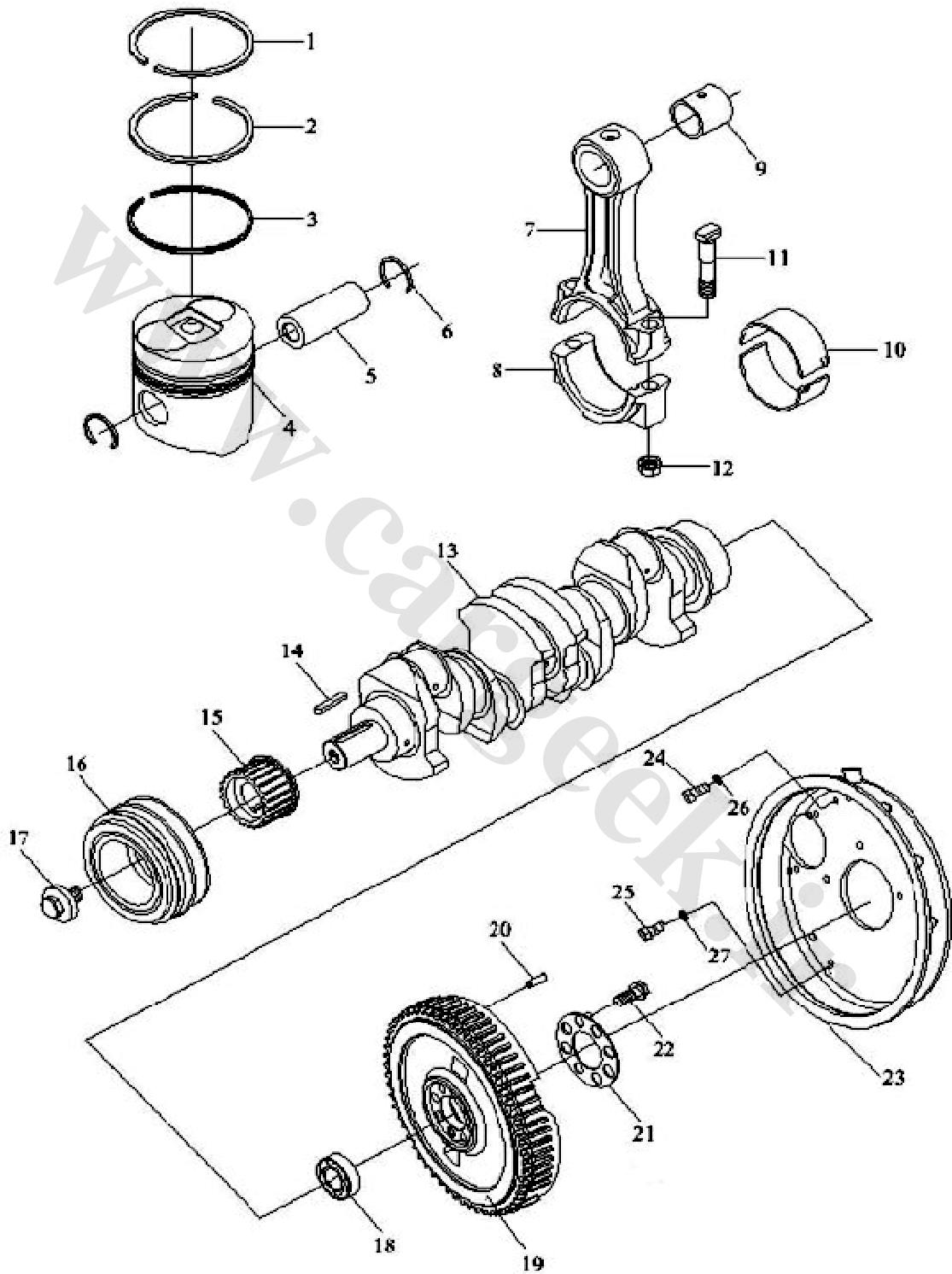
تسمه تایم و متعلقات



## تسمه تایم و متعلقات

No.	Part No.	Part Name	شرح فارسی	ضریب مصرف
۱	1002401-D01	hamber	سینی تسمه تایمینگ	۱
۲	1002012-D01	Packing of pulley chamber	صفحه فلزی جلوی موتور دیزل (پشت محفظه واترپمپ)	۱
۳	1002250-D01	Timing belt transition wheel unit	بلبرینگ هرزگرد سفت کن تسمه تایم	۱
۴	1002350-D01	Tensioner unit	تسمه سفت کن (تسمه تایم)	۱
۵	1002038-D01	Tension pull rod ,timing belt	اهرم کشش تسمه تایم	۱
۶	1006060-D01	Timing belt unit	تسمه تایم	۱
۷	1006045-D01	Front oil seal unit, camshaft	کاسه نمد جلویی میل بادامک	۱
۸	1006041-D01	Front oil seal seat, camshaft	نشیمنگاه کاسه نمد جلویی میل بادامک	۱
۹	Q1420835	Hexagon head bolt and spring washer assemblies M8×35 <sup>⑨</sup>	پیچ شش گوش با واشر فنری M8×35 <sup>⑨</sup> (برای نصب سیت کاسه نمد میل بادامک)	۵
۱۰	1307200-D01	Check cover assembly	کاور پلاستیکی جلوی موتور	۱
۱۱	1002450-D01	Crankshaft oil sealing ring, front 50×68×9	کاسه نمد جلوی میل لنگ	۱
۱۲	۱۳۰۷۱۰۰-D۰۱	Water pump and pulley housing cover assemblies	واتر پمپ و سینی جلو موتور	۱
۱۳	Q1460845	Hexagon head bolt, spring washer and plain washer assemblies M۸×۴۵ <sup>①</sup>	پیچ شش گوش پیچ اتصال سینی جلوی موتور M۸×۴۵	۱
۱۴	1002201-D01	Hexagon set-in bolt with flange M12×58 <sup>②</sup>	پیچ شش گوش پیچ اتصال بلبرینگ هرزگرد تسمه سفت کن M12×58	۲
۱۵	1002913-D01	Set-bolt M8×20 <sup>③</sup>	پیچ نصب تسمه سفت کن M۸×۲۰	۱
۱۶	1002914-D01	Bolt with set-lever <sup>④</sup>	پیچ دو سر رزوه سینی تایمینگ	۱
۱۷	Q32008	Hexagon nut with flange M8 <sup>⑤</sup>	مهبره شش گوش با فلنج M۸	۳
۱۸	Q1200825F3	Double end stud M8×25 <sup>⑥</sup>	پیچ دو سر رزوه اتصال محفظه واتر پمپ M۸×۲۵	۱
۱۹	Q1200875F3S	Double end stud M8×75 <sup>⑥</sup>	پیچ دو سر رزوه اتصال محفظه واتر پمپ M۸×۷۵	۱
۲۰	Q1460855	Hexagon head bolt, spring washer and plain washer assemblies M8×55 <sup>⑥</sup>	پیچ شش گوش با واشر فنری و تخت M۸×۵۵	۲
۲۱	Q1460870	Hexagon head bolt, spring washer and plain washer assemblies M8×70 <sup>⑥</sup>	پیچ شش گوش با واشر فنری و تخت M۸×۷۰	۲
۲۲	Q218B0835	Hexagon socket head cap screw M8×35 <sup>⑥</sup>	پیچ آلنی M۸×۳۵	۳
۲۳	Q218B0860	Hexagon socket head cap screw M8×60 <sup>⑥</sup>	پیچ آلنی M۸×۶۰	۳
۲۴	Q1460635	Hexagon head bolt, spring washer and plain washer assemblies M6×35 <sup>⑦</sup>	پیچ شش گوش سینی پلاستیک جلو واترپمپ M۶×۳۵	۱
۲۵	Q1460650	Hexagon head bolt, spring washer and plain washer assemblies M6×50 <sup>⑦</sup>	پیچ شش گوش سینی پلاستیک جلو واترپمپ M۶×۵۰	۵
۲۶	Q1460616	Hexagon head bolt, ping washer and plain washer assemblies M6×16 <sup>⑧</sup>	پیچ شش گوش اتصال سنسور موقعیت میل لنگ M۶×۱۶	۱
۲۷	3602050-D01	Crankshaft position sensor	سنسور موقعیت میل لنگ	۱
۲۸	Q1420620	Hexagon head bolt and spring washer assemblies M6×20 <sup>④</sup>	پیچ شش گوش بازویی تسمه سفت کن تایمینگ M۶×۲۰	۱
۲۹	1006042-D01	"O" sealing ring	اورینگ آبندی میل سوپاپ	۱

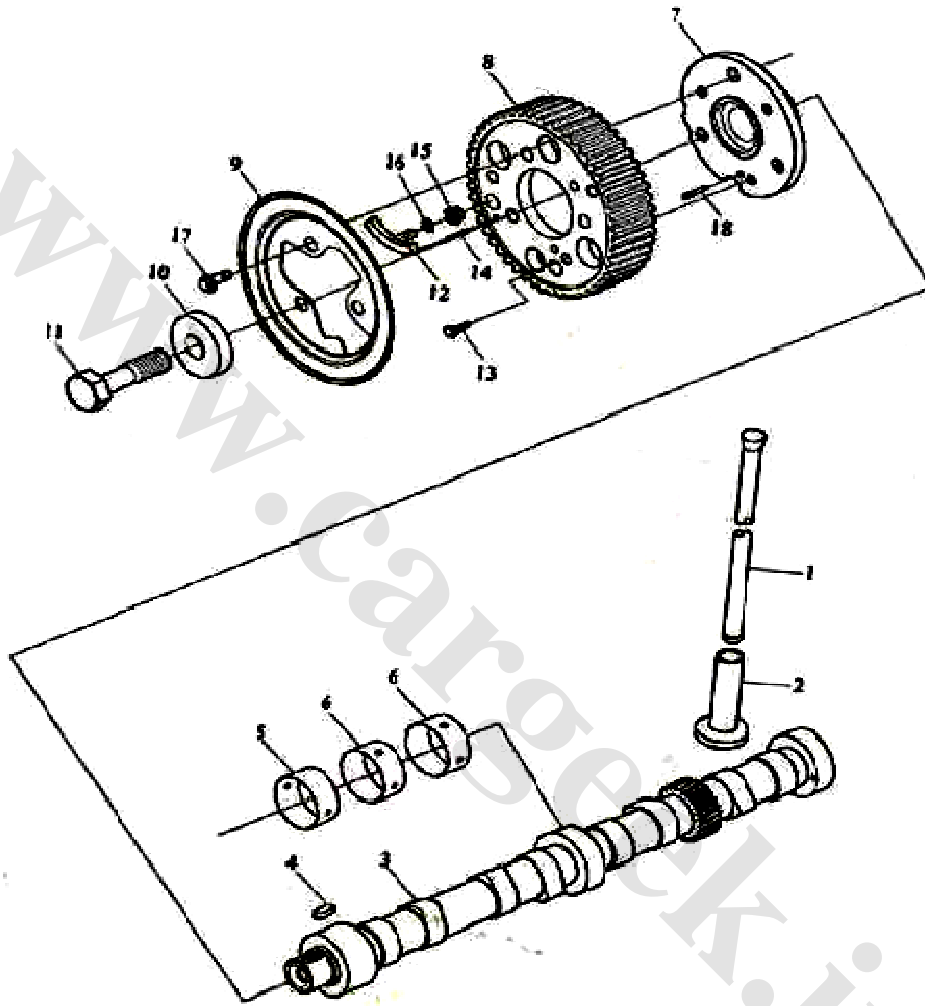
مجموعه میل لنگ و شاتونها



مجموعه میل لنگ و شاتونها				
No.	Part No.	Part Name	شرح فارسی	ضریب مصرف
۱	1004014-D01	1st compression ring	رینگ پیستون بالایی	۴
۲	1004015-D01	2nd compression ring	رینگ پیستون وسطی	۴
۳	1004050-D01	oil ring ASSY	رینگ پیستون روغنی	۴
۴	1004060-D01	Piston unit	پیستون	۴
۵	1004011-D01	Piston pin	گزن پین	۴
۶	1004012-D01	Locking ring of piston pin $\phi 1.7$	خار فنری گزن پین $\phi 1.7$	۸
۷	1004101-D01	connecting rod	شاتون	۴
۸	1004103-D01	Cap of connecting rod	کپه زیری شاتون	۴
۹	1004102-D01	Bushing for connecting rod	بوش شاتون	۴
۱۰	1004018-D01	Bush for connecting rod ①	یاتاقان متحرک	۸
۱۱	1004104-D01	Bolt for connecting rod	پیچ شاتون	۸
۱۲	1004105-D01	Connecting rod nut	مهله شاتون	۸
۱۳	1005011-D01	Crankshaft	میل لنگ	۱
۱۴	1005901-D01	Flat key for crankshaft	خار تخت اتصال پولی تسمه تایم به میل لنگ	۱
۱۵	1005012-D01	Crankshaft timing pulley	پولی تایمینگ میل لنگ	۱
۱۶	1005050-D01	Absorbed pulley assembly	پولی سر میل لنگ	۱
۱۷	1005902-D01	Bolt of absorbed pulley M6×1.5×29	پیچ پولی سر میل لنگ M6×1.5×29	۱
۱۸	۶۲۰۳-۲Z (GB/T۲۷۶۸	Bearing of crankshaft (Deep groove ball bearing) ②	بلبرینگ ته میل لنگ	۱
۱۹	1005060-D02	Flywheel and gear ring assembly (only for CA4D28CRZ)	فلاپویل	۱
۲۰	1005018-D02	Parallel pin of flywheel 6X25(CA4D28CRZ)	پین محوری فلاپویل	۲
۲۱	1005014-D01	Gasket for flywheel bolt $\delta 1.2$	واشر پیچ فلاپویل $\delta 1.2$	۱
۲۲	1005015-D01	Flywheel bolt M13×1.25-6g	پیچ فلاپویل M13×1.25-6g	۸
۲۳	1005064-D01	Flywheel cover (only for CA4D28CRZL)	در پوش فلاپویل - فقط برای مدل CA4D28CRZL	۱
۲۴	Q151C1022	Hexagon head bolt with fine pitch Hexagon head bolt with fine pitch M10x22	پیچ سر شش گوش و دنده ریز M10×22	۳
۲۵	Q151C1230	Hexagon head bolt with fine pitch thead M12x30	پیچ سر شش گوش و دنده ریز M12×30	۴
۲۶	Q40310	Spring washer ۱۰	واشر فنری $\Phi 10$	۳
۲۷	Q40310	Spring washer ۱۲	واشر فنری $\Phi 12$	



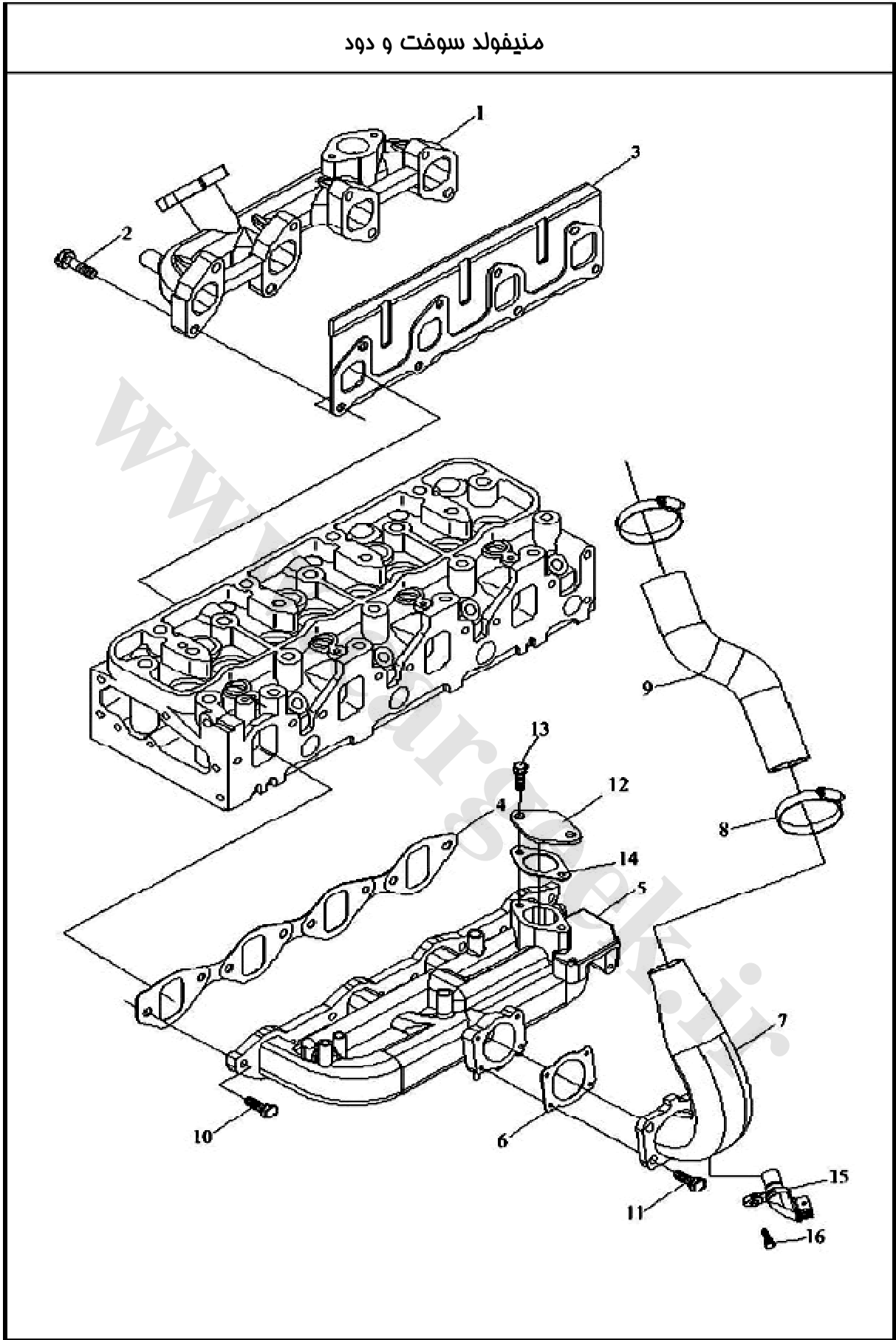
مجموعه میل بادامک



مجموعه میل بادامک

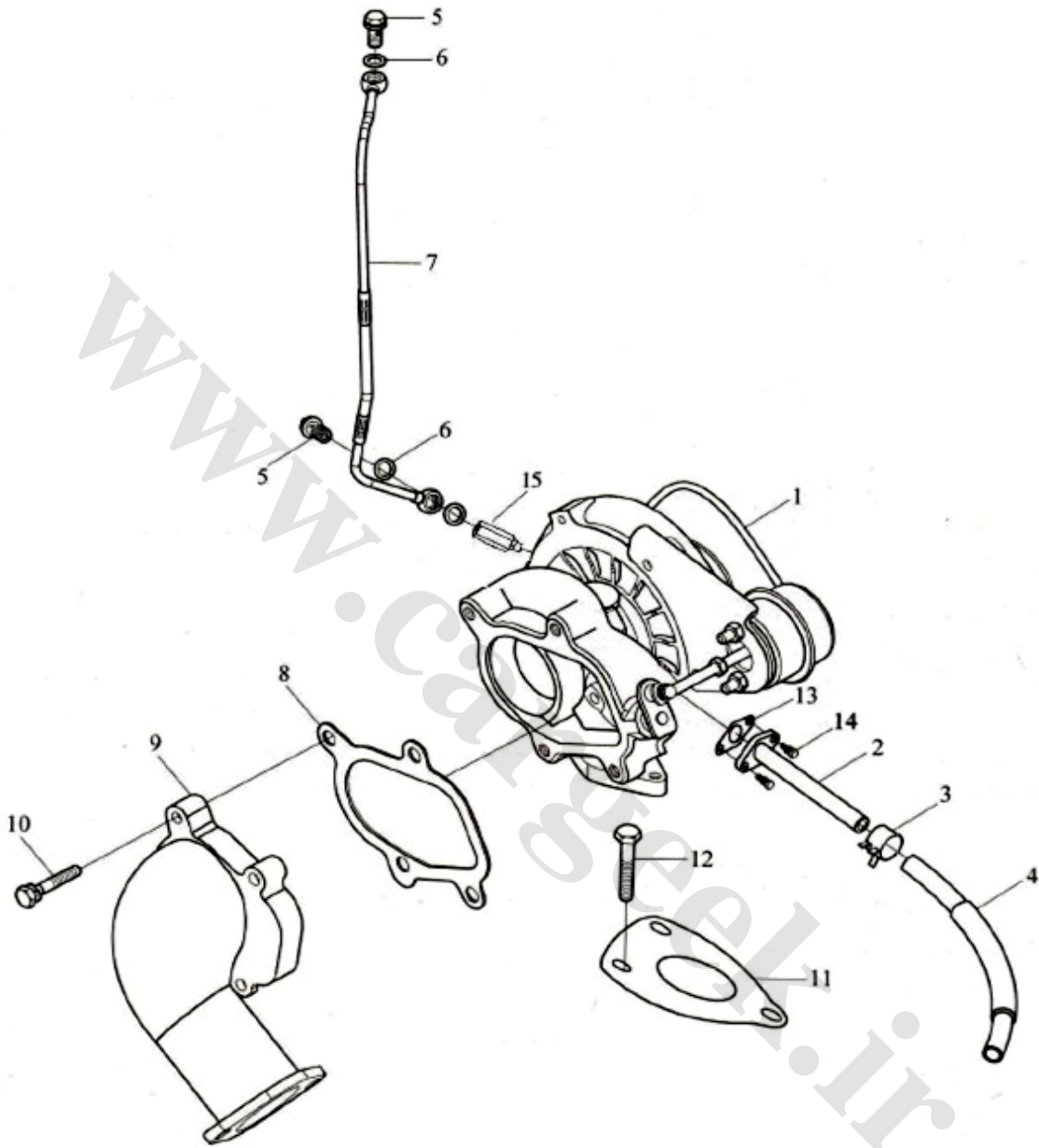
No.	Part No.	Part Name	شرح فارسی	ضریب مصرف
۱	1007050-D01	Weldment push rod unit	میل تاپیت	۸
۲	1007011-D01	Tappet	تاپیت	۸
۳	1006011-D01	Camshaft	میل بادامک	۱
۴	1006901-D01	Flat key of camshaft	خار تخت میل بادامک	۱
۵	1002106-D01	Front camshaft bushing	بوش جلویی میل بادامک	۱
۶	1002107-D01	Middle and rear camshaft bushing	بوش وسط و عقب میل بادامک	۲
۷	1006151-D01	Camshaft pulley flange	فلنج پولی سر میل بادامک	۱
۸	1006161-D01	Camshaft timing pulley	پولی تایم میل بادامک	۱
۹	1006101-D01	Clamp plate of camshaft pulley	کلمپ تخت پولی میل بادامک	۱
۱۰	1006014-D01	Clamp plate of camshaft pulley flange	کلمپ تخت فلنج پولی میل بادامک	۱
۱۱	1006015-D01	Bolt ,camshaft pulley flange M12×46	پیچ فلنج پولی میل بادامک M12×46	۱
۱۲	1006162-D01	Induction iron	خار فلزی	۱
۱۳	Q1420616	Hexagon head bolt and spring washer assemblies M6×16①	پیچ شش گوش و واشر فنری M6×16	۳
۱۴	Q5220309	Parallel pin B3×9②	پین محوری پولی تایمینگ میل بادامک	۱
۱۵	Q33408	Prevailing torque type all –metal hexagon nut ,style 1 M8②	مهتره پولی تایمینگ میل بادامک M8	۱
۱۶	Q40308	Spring washer M8②	واشر فنری پولی تایمینگ میل بادامک M8	۱
۱۷	1006902-D01	Hexagon bolt with flange M8×15③	پیچ بست بشقابی نگهدارنده پولی میل بادامک M8×15	۳
۱۸	Q5220412	Parallel pin ①	پین محوری	۱

منیفولد سوخت و دود



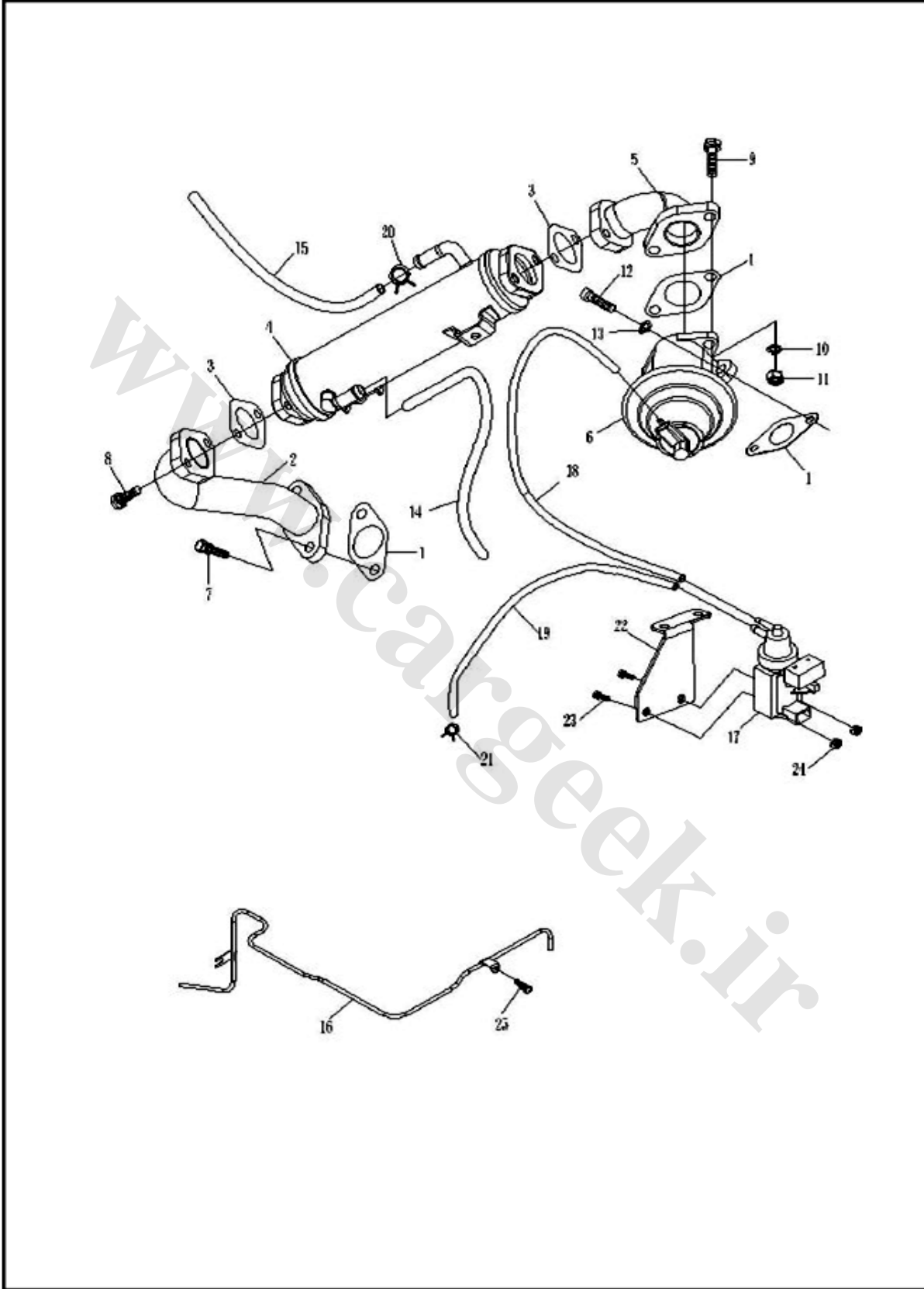
منیفولد سوخت و دود				
No.	Part No.	Part Name	شرح فارسی	ضریب مصرف
۱	1008013-D02	Exhaust manifold (For CA4D28CRZ machine )	منیفولد دود	۱
۲	Q150B0835F6	Hexagon head bolt M8×35	پیچ نصب منیفولد دود	۱
۳	1008210-D01	Exhaust manifold Gasket unit	واشر منیفولد دود	۶
۴	1008012-D01	Intake manifold Gasket	واشر منیفولد سوخت	۱
۵	1008101-D01	Intake manifold	منیفولد سوخت	۱
۶	1008011-D01	Gasket ,intake connecting pipe ۵1.2	واشر لوله رابط منیفولد سوخت	۱
۷	1008021-D02	Intake connecting pipe ( only for CA4D28CRZ	لوله زانوئی ورودی هوا به منیفولد سوخت	۱
۸	Q67665	Hose clamp-type B and C ( only for CA4D28CRZ )	بست لوله ورودی هوا به منیفولد سوخت	۲
۹	1008018-D02	Intake connecting hose ( only for CA4D28CRZ )	لوله رابط ورودی هوا به منیفولد سوخت	۱
۱۰	Q1460830	Hexagon head bolt ,spring washer and plain washer assemblies M۸×۳۰	پیچ ۶ وجهی با واشر فنری و واشر تخت (مربوط به منیفولد سوخت)	۶
۱۱	Q1460825	Hexagon head bolt ,spring washer and plain washer assemblies M۸×۲۵	پیچ ۶ وجهی با واشر فنری و واشر تخت (مربوط به لوله زانوئی ورودی هوا)	۴
۱۲	۱۲۰۷۰۱۳-D۰۱	EGR intake cover (only for CA4D28CRZL)	درپوش ورودی EGR (فقط برای مدل CA4D28CRZL)	۱
۱۳	Q1420820	Hexagon head bolt and spring washer assemblies (only for CA4D28CRZL)	پیچ درپوش ورودی EGR (فقط برای مدل CA4D28CRZL)	۲
۱۴	1207012-D01	Gasket of EGR pipe (one gasket is enough for CA4D28CRZL machine )	واشر لوله EGR	۳
۱۵	3602370-D01	(Intake Air Pressure / Temperature sensor) ( only for CA4D28CRZL )	سنسور دما و فشار هوای ورودی (فقط برای مدل CA4D28CRZL)	۱
۱۶	Q146۰۶۲۰	Hexagon head bolt ,spring washer and plain washer assemblies ( only for CA4D28CRZL )	پیچ سنسور دما و فشار (فقط برای مدل CA4D28CRZL)	۱

توربوشارژر



توربوشارژر				
No.	Part No.	Part Name	شرح فارسی	ضریب مصرف
۱	1118100-D02	Turbocharger assembly ( only for CA4D28CRZ )	توربوشارژر	۱
۲	۱۱۱۸۰۱۸-D۰۲	Oil return pipe weldment part , turbocharger(only for CA4D28CRZ)	لوله برگشت روغن توربوشارژر	۱
۳	1306016-D01	Clamp, heating water pipe	بست لوله آب	۲
۴	1118013-D02	Oil return hose unit ,turbocharger (only for CA4D28CRZ)	لوله لاستیکی برگشت روغن توربو شارژر	۱
۵	1118902-D01	Oil inlet pipe bolt ,turbocharger	پیچ لوله ورودی روغن توربو شارژر	۲
۶	1118903-D01	Oil inlet pipe copper washer of turbochargerφ12	واشر مسی لوله ورودی روغن توربو شارژر	۴
۷	1118050-D02	Oil inlet pipe weldment part ,turbocharger(CA4D28CRZ )	لوله روغن توربو شارژر	۱
۸	1118016-D02	Outlet hole packing unit , turbocharger turbine ( only for CA4D28CRZ )	عایق حرارتی خروجی توربو شارژر	۱
۹	1118040-D02	Exhaust elbow( only for CA4D28CRZ machine )	گلوبی توربو شارژر	۱
۱۰	Q1420830	Hexagon head bolt and spring washer assemblies M8×30(for CA4D28CRZL machine)	پیچ اتصال گلوبی توربو شارژر	۵
	Q1420825	Hexagon head bolt and spring washer assemblies M8×25( only for CA4D28CRZ )	پیچ اتصال گلوبی توربو شارژر (فقط برای مدل CA4D28CRZ)	۴
۱۱	1118015-D02	Inlethole packing unit , turbocharger turbine( only for CA4D28CRZ )	واشر مجرای ورودی توربوشارژر	۱
۱۲	1118014-D02	Outlet hole bolt of exhaust pipe (only for model CA4D28CRZ)	پیچ مجرای خروجی اگزوز به توربوشارژر	۳
۱۳	1118012-D01	Oil return pipe flange packing , turbocharger	واشر فلنج لوله برگشت روغن توربوشارژر	۱
۱۴	Q1460620	Hexagon head bolt ,spring washer and plain washer assemblies M6X20	پیچ اتصال لوله برگشت روغن توربو شارژر	۲
۱۵	1118011-D01	turbocharger oil-inlet connection	رابط ورودی روغن به توربوشارژر	۱

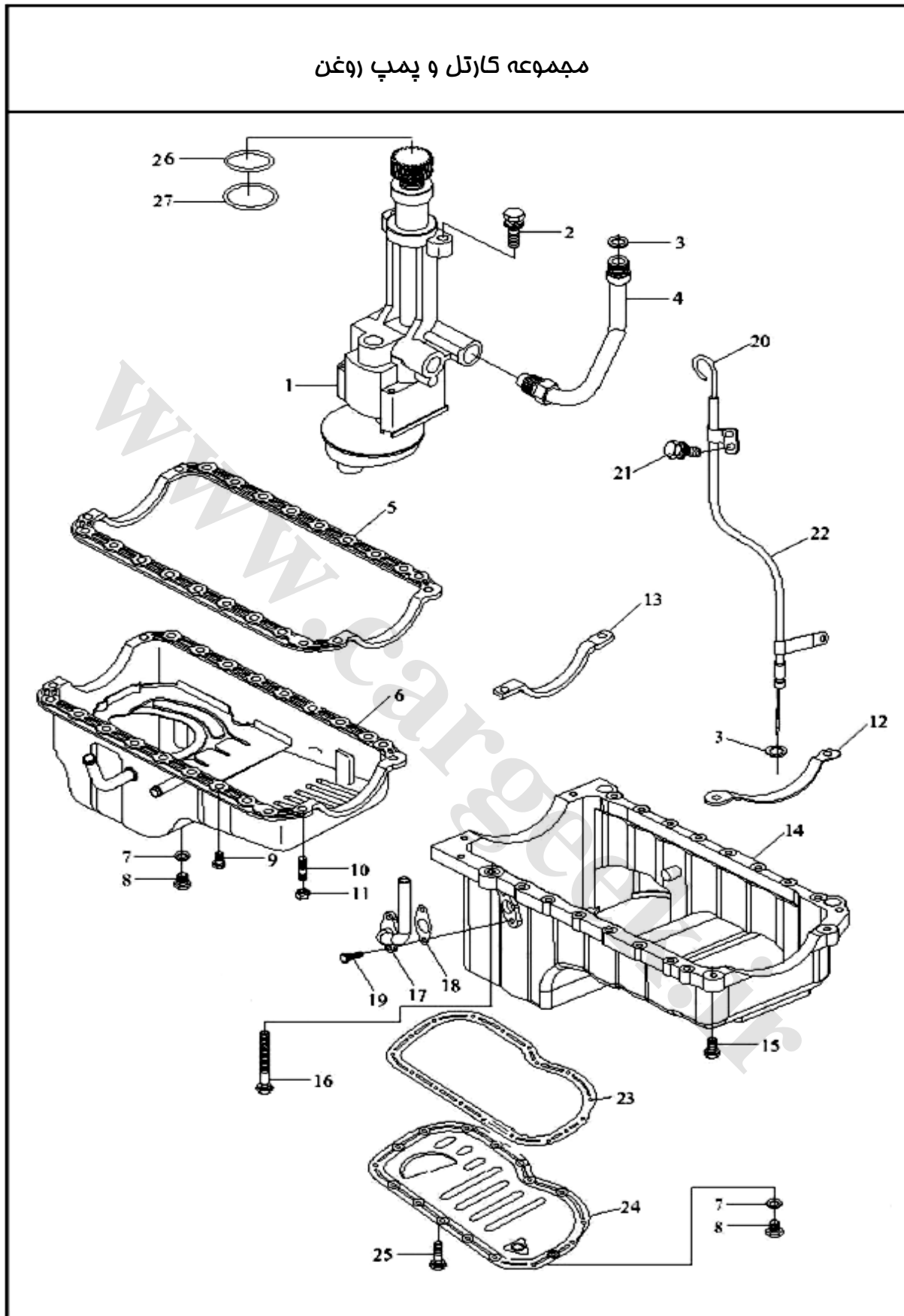
EGR مجھس



مجموعه EGR				
No.	Part No.	Part Name	شرح فارسی	ضریب مصرف
۱	1207012-D01	Gasket ,EGR pipe( one gasket is enough For CA4D28CRZL )	واشر کاغذی لوله EGR	۳
۲	1207020-D02	Air inlet pipe ,EGR cooler	لوله ورودی هوای خنک کن EGR	۱
۳	1207022-D02	EGR cooler gasket	واشر خنک کن EGR	۲
۴	1207010-D02	EGR cooler	خنک کن EGR	۱
۵	1207015-D02	Air outlet pipe ,EGR cooler	لوله خروجی هوا-خنک کن EGR	۱
۶	1207100-D02	EGR valve assembly	مجموعه شیر EGR	۱
۷	Q1460825	Hexagon head bolt ,spring washer and plain washer assemblies M8×25	پیچ شش وجهی با واشر فنری و تخت (M8*25)	۲
۸	Q1420822	Hexagon head bolt and spring washer assemblies M8×22	پیچ شش وجهی با واشر فنری و تخت (M8*22)	۴
۹	Q1500830	Hexagon head bolt M8×30	پیچ شش گوش (M8*30)	۲
۱۰	Q40308	Spring washer φ8	واشر فنری ۸	۲
۱۱	Q340B08	Hexagon nut ,style 1 M8	مه‌ره شش وجهی	۲
۱۲	Q218B0825	Hexagon socket head cap bolt M8×25	پیچ اتصال سوپاپ خلا EGR	۲
۱۳	Q40308	Spring washer φ8	واشر فنری ۸	۲
۱۴	1303025-D02	Water inlet pipe ,EGR cooler	لوله ورودی آب خنک کن EGR	۱
۱۵	1303026-D02	Water outlet pipe ,EGR cooler	لوله خروجی آب خنک کن EGR	۱
۱۶	3510100-D02	Vacuum pipe unit	مجموعه لوله خلا	۱
۱۷	1207105-D02	Vacuum regulator	رگلاتور خلا	۱
۱۸	1207101-D02	Vacuum regulator connecting hose I	لوله رابط رگلاتور خلا	۱
۱۹	1207102-D02	Vacuum regulator connecting hose II	لوله رابط رگلاتور خلا	۱
۲۰	Q673B15	Sheet spring clip-small pipe φ15	بست فنری کوچک شیلنگهای آب EGR	۴
۲۱	Q673B08	Sheet spring clip-small pipe φ8	بست فنری کوچک مربوط به لوله رگلاتور خلا	۴
۲۲	1207106-D01	Bracket-vacuum regulator (aluminum oil sump)	براکت رگلاتور خلا(مربوط به موتورهای دارای کارتل آلومینیومی)	۱
	1207106-D02	Bracket-vacuum regulator (steel oil sump)	براکت رگلاتور خلا(مربوط به موتورهای دارای کارتل فولادی)	۱
۲۳	Q1460616	Hexagon head bolt ,spring washer and plain washer assemblies M6X16	پیچ شش وجهی با واشر فنری و تخت M6*16	۲
۲۴	Q32006	Hexagon nut with flange M8	مه‌ره شش وجهی با فلنج M8	۲
۲۵	Q1420812	Hexagon head bolt and spring washer assemblies M8×۱۲	پیچ شش وجهی با واشر فنری M8*12	۱



مجموعه کارتل و پمپ روغن

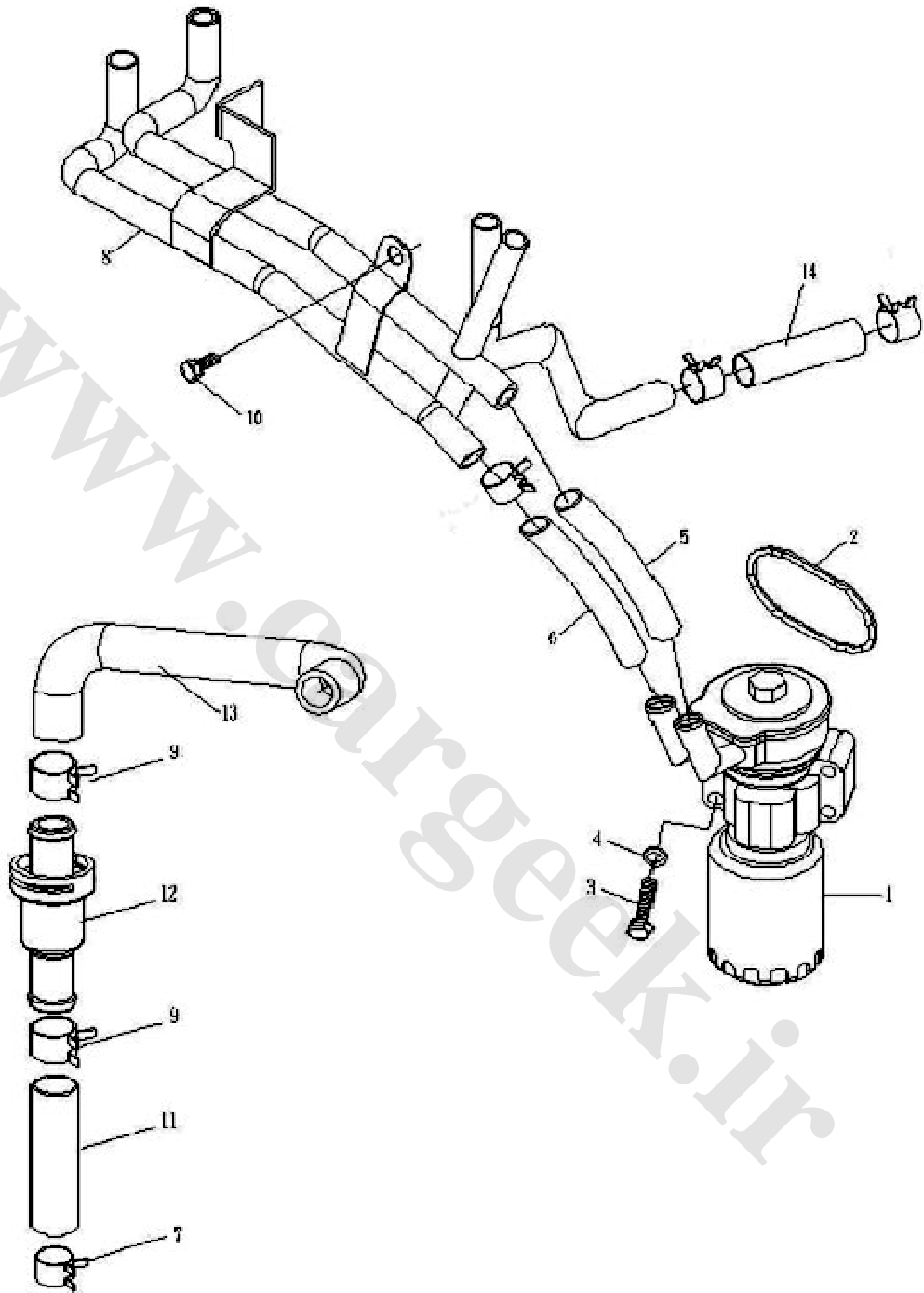


مجموعه کارتل و پمپ روغن				
No.	Part No.	Part Name	شرح فارسی	ضریب مصرف
۱	1011100-D01	Oil pump assembly	مجموعه اویل پمپ (برای موتورهای دارای کارتل آلومینیومی)	۱
	1011100-D02	Oil pump assembly	مجموعه اویل پمپ (برای موتورهای دارای کارتل فولادی)	۱
۲	Q1460830	Hexagon head bolt ,spring washer and plain washer assemblies M8 ×30	پیچ شش وجهی با واشر فنری و تخت M8*30	۲
۳	1011200-D01	"O" seal ring φ11	اورینگ φ۱۱	۱
۴	1009012-D01	Oil outlet pipe unit ,oil pump	لوله خروجی روغن پمپ روغن دیزل	۲
۵	1009013-D02	Gasket ,oil sump ②	واشر کارتل	۱
۶	1009051-D02	Steel oil sump	کارتل فولادی	۱
۷	1009103-D01	Gasket ,oil drain plug ①	واشر در پوش تخلیه روغن (برای موتورهای دارای کارتل آلومینیومی)	۱
	1009103-D02	Gasket, oil drain plug ②	واشر در پوش تخلیه روغن (برای موتورهای دارای کارتل فولادی)	۱
۸	1009104-D01	Oil drain plug M14×1.5-6H①	درپوش تخلیه روغن اندازه M14*1.5 (برای موتورهای دارای کارتل آلومینیومی)	۱
	1009104-D02	Oil drain plug M14X1.5-6H②	پیچ تخلیه روغن اندازه M14*1.5 (برای موتورهای دارای کارتل فولادی)	۱
۹	1009902-D02	Fastening set-bolt M8-6h②	پیچ کارتل فولادی اندازه M8-6h	۱۸
۱۰	1009908-D02	Double end set -bolt M8-6h②	پیچ دو سر رزوه کارتل فولادی اندازه M8-6h	۴
۱۱	1009903-D02	Hexagon Nut with flange M8-6h②	مهره شش گوش M8-6h کارتل فولادی	۴
۱۲	1009015-D01	Front gasket of oil sump ①	واشر جلویی کارتل آلومینیومی روغن	۱
۱۳	1009016-D01	Rear gasket of oil sump ①	واشر عقبی کارتل آلومینیومی روغن	۱
۱۴	1009051-D01	Aluminum oil sump	کارتل آلومینیومی	۱
۱۵	Q1460835	Hexagon head bolt ,spring washer and plain washer assemblies M8×35③	پیچ شش وجهی با واشر فنری و تخت M8*35 (کارتل آلومینیومی)	۲۱
۱۶	Q14608125	Hexagon head bolt ,spring washer and plain washer assemblies M8×125③	پیچ شش وجهی با واشر فنری و تخت M8*125 (کارتل آلومینیومی)	۱
۱۷	1009057-D01	Oil return pipe flange weldment part ,turbocharger①	لوله برگشت روغن توربو شارژر (کارتل آلومینیومی)	۱
۱۸	1009058-D01	Oil return pipe flange weldment part washer, turbocharger①	واشر لوله برگشت روغن توربو شارژر (کارتل آلومینیومی)	۱
۱۹	Q1460825	Hexagon head bolt ,spring washer and plain washer assemblies M8×25①	پیچ شش وجهی با واشر فنری و تخت M8*25 (کارتل آلومینیومی)	۲
۲۰	1009110-D01	Oil dipstick unit ①	گیج روغن (کارتل آلومینیومی)	۱
	1009110-D02	Oil dipstick unit ②	گیج روغن (کارتل فولادی)	۱
۲۱	Q1460812	Hexagon head bolt ,spring washer and plain washer assemblies M8X12	پیچ شش وجهی با واشر فنری و تخت M8*12	۱
۲۲	1009100-D01	Duct weldment for oil dipstick	راهنمای گیج روغن (کارتل آلومینیومی)	۱
	1009100-D02	Duct weldment for oil dipstick	راهنمای گیج روغن (کارتل فولادی)	۱
۲۳	1009060-D01	Gasket-small oil sump ①	واشر کارتل کوچک (کارتل آلومینیومی)	۱
۲۴	1009055-D01	Small Oil sump ①	کارتل کوچک (کارتل آلومینیومی)	۱
۲۵	Q1460616	Hexagon head bolt ,spring washer and plain washer assemblies M6×16①	پیچ شش وجهی با واشر فنری و تخت M6*16 (کارتل آلومینیومی)	۱۷

No.	Part No.	Part Name	شرح فارسی	ضریب مصرف
۲۶	1011011-D01	oil pump sealing washer A	واشر آب بندی پمپ روغن A	۱
۲۷	1011012-D01	oil pump sealing washer B	واشر آب بندی پمپ روغن B	۱

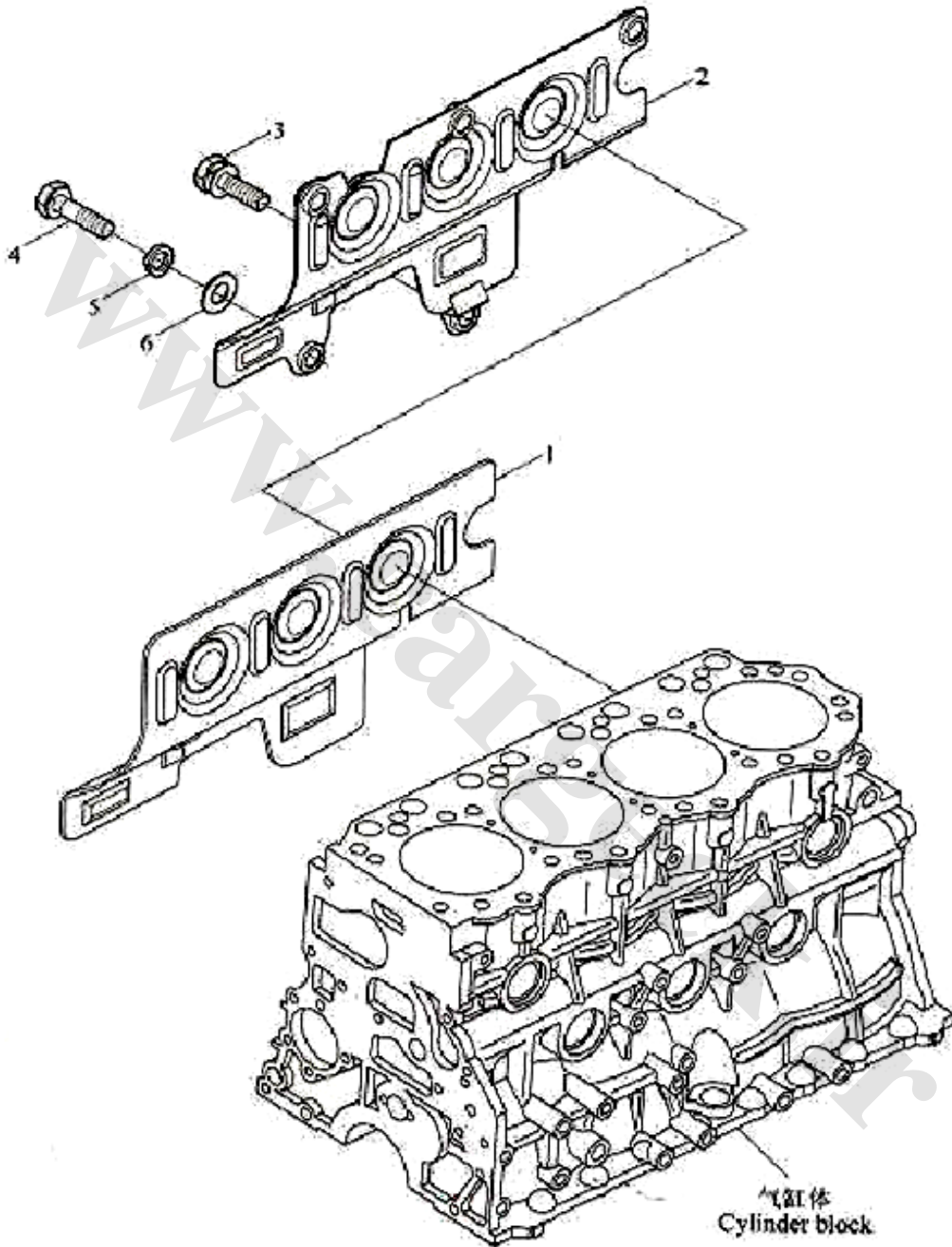
www.cargeek.ir

مجموعه فیلتر روغن



مجموعه فیلتر روغن				
No.	Part No.	Part Name	شرح فارسی	ضریب مصرف
۱	1012100-D02-A	Oil filter assembly(shell side up) option	مجموعه فیلتر روغن	۱
۲	1012011-D01	Rubber sealing ring	واشر آب بندی لاستیکی	۱
۳	Q1420835	Hexagon head bolt ,spring washer assemblies M8×35	پیچ شش وجهی با واشر فنری M8*۳۵	۴
۴	Q40108	Plain washer φ8	واشر تخت	۴
۵	1303113-D01	Water inlet hose ,oil cooler	لوله ورودی آب -خنک کن روغن	۱
۶	1303114-D01	Water outlet hose ,oil cooler	لوله خروجی آب -خنک کن روغن	۱
۷	1306016-D01	Clamp ,heating water pipe	بست لوله گرم کن آب	۱۶
۸	1303150-D01	Cooling water pipe weldment part( I )	لوله خنک کن آب	۱
	1303150-D01-A	Cooling water pipe weldment part( I )	لوله خنک کن آب	۱
۹	Q673B245	Clamp ,heating water pipe φ۲۴.۵	بست لوله گرمکن آب	۲
۱۰	Q1460812	Hexagon head bolt ,spring washer and plain washer assemblies M8×12	پیچ شش وجهی با واشر فنری و تخت M8*۱۲	۱
۱۱	1303118-D01	inlet hose for threshold of temperature	لوله ورودی آب	۱
۱۲	1303119-D01	threshold of temperature assembly	ترموستات آب خنک کن روغن	۱
۱۳	1303028-D01	outlet hose for threshold of temperature	لوله خروجی آب	۱
۱۴	1303028-D01	coupling hose-water inlet pipe	لوله ورودی آب	۱

عایق های صوتی موتور

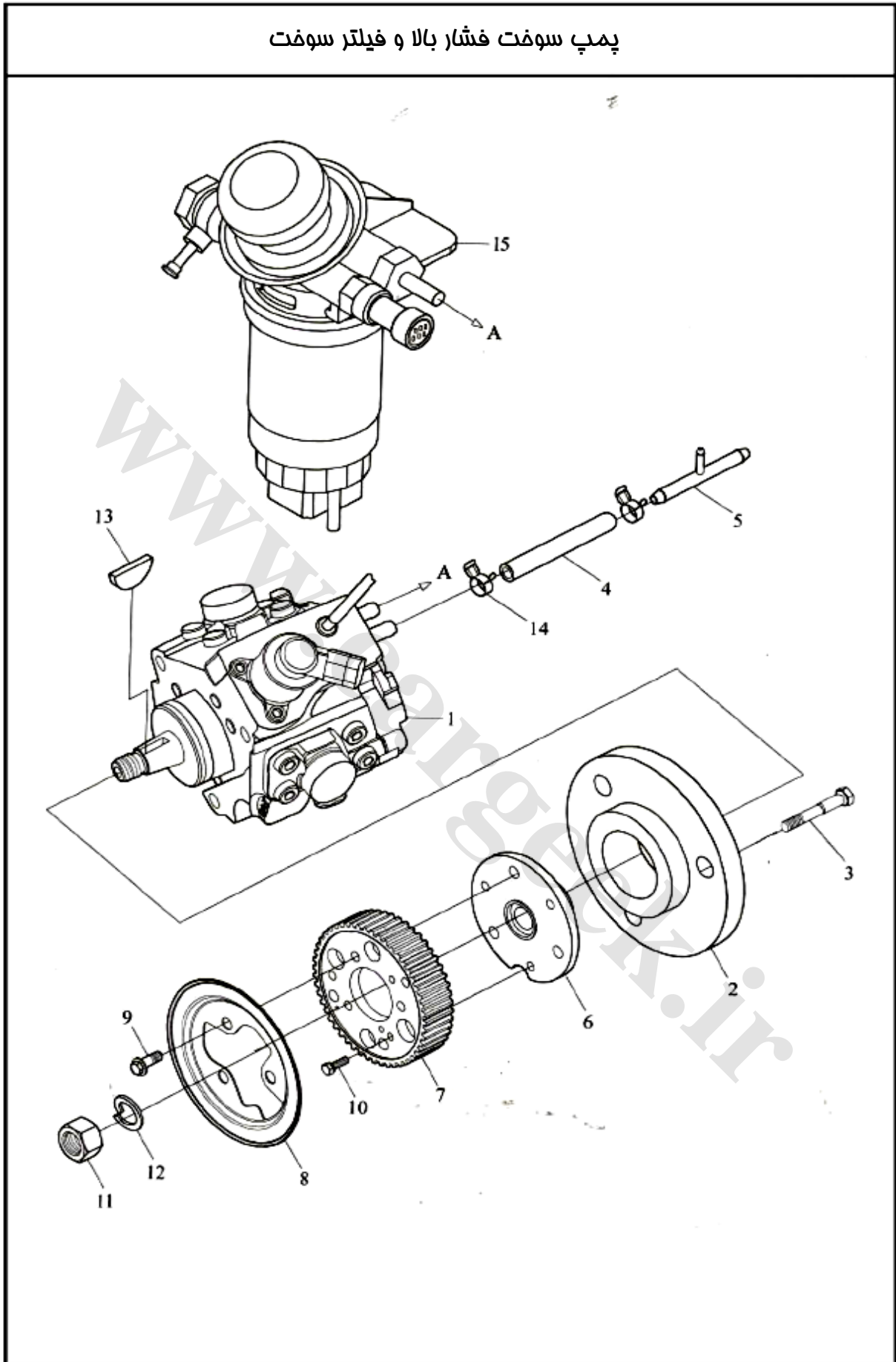


عایق های صوتی موتور

No.	Part No.	Part Name	شرح فارسی	ضریب مصرف
۱	1025011-D01	Right side absorbing sponge	اسفنج سمت راست موتور	۱
۲	1025060-D01	Sound insulation board unit, right	عایق صوتی سمت راست	۱
۳	Q1460825	Hexagon head bolt ,spring washer and plain washer assemblies M8×25	پیچ شش وجهی با واشر فنری و تخت ۲۵*۸	۳
۴	Q151C1030	Hexagon head bolt with fine pitch thread M10×30	پیچ شش وجهی ۳۰*۱۰	۱
۵	Q40310	Spring washer φ10	واشر فنری φ۱۰	۱
۶	Q40110	Plain washer φ10	واشر تخت φ۱۰	۱

www.cargeek.ir

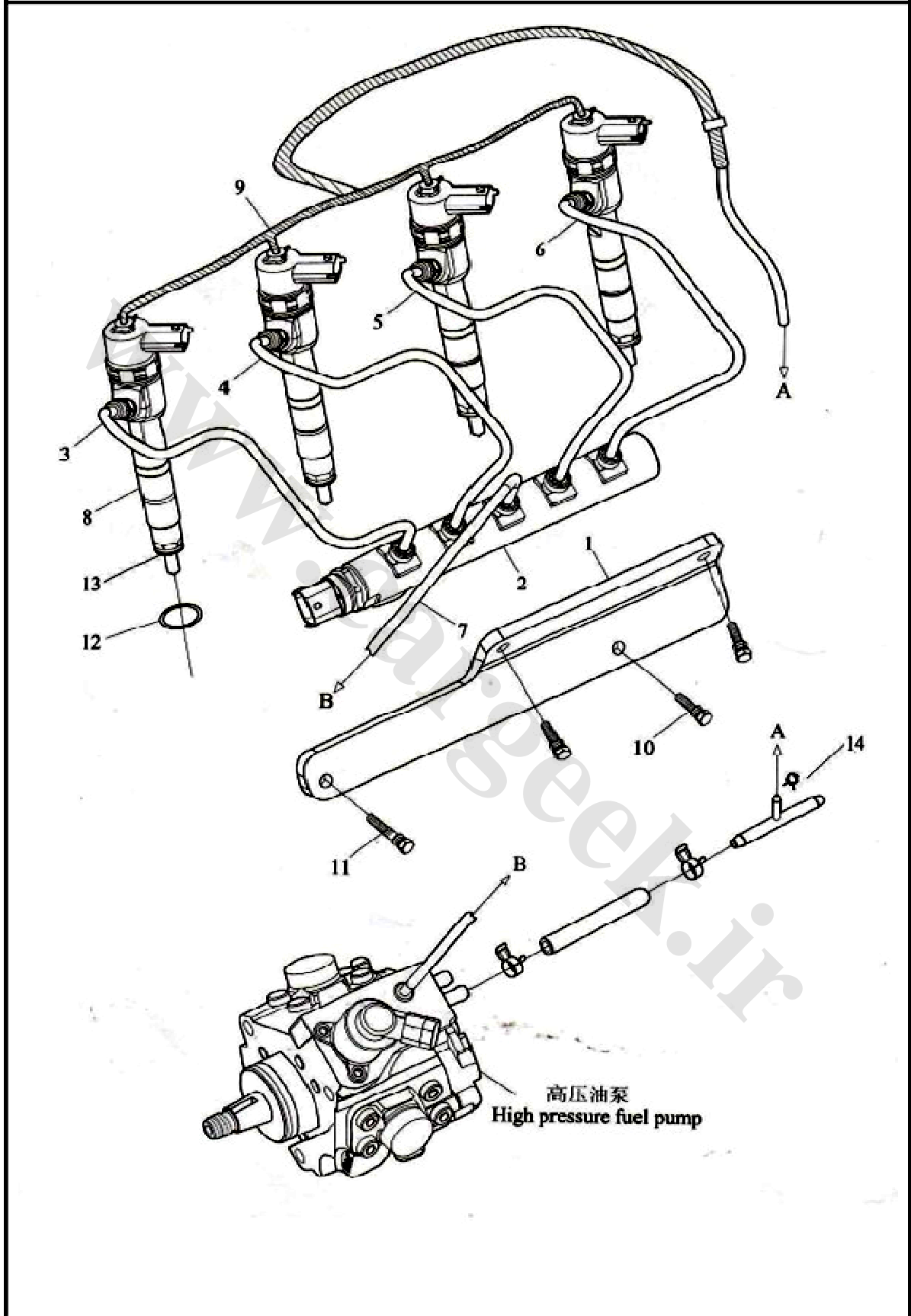
پمپ سوخت فشار بالا و فیلتر سوخت





پمپ سوخت فشار بالا و فیلتر سوخت				
No.	Part No.	Part Name	شرح فارسی	ضریب مصرف
۱	1111300-D01	High pressure fuel pump assembly	پمپ سوخت فشار بالا	۱
۲	1111012-D01	High pressure fuel pump cushion	بالشتک پمپ فشار بالا	۱
۳	1111102-D01	Hexagon head bolt with set-lever ①	پیچ شش وجهی با اهرم تنظیم	۳
۴	1111014-D01	Fuel return hose of high pressure fuel pump	لوله برگشت سوخت پمپ فشار بالا	۱
۵	1112203-D01	"T" joint of fuel return pipe	اتصال T شکل لوله برگشت سوخت	۱
۶	1111103-D01	Pulley flange, high pressure fuel pump	فلنج پولی پمپ فشار قوی	۱
۷	1006161-D01	Camshaft timing pulley	پولی تایمینگ میل بادامک	۱
۸	1006101-D01	Pulley clamp plate, camshaft	بست بشقابی نگهدارنده پولی میل بادامک	۱
۹	1006902-D01	Hexagon bolt with flange M8×15	پیچ شش وجهی با فلنج	۳
۱۰	Q1420616	Hexagon head bolt and spring washer assemblies M6×16	پیچ شش وجهی با واشر فنری M6*16	۳
۱۱	Q341B14	Hexagon nuts, type 1, with fine pitch thread M14	مهرد شش گوش M14	۱
۱۲	Q40314	Spring washer Φ14	واشر فنری Φ14	۱
۱۳	Q5500416	Woodruff key 4×6.5×16	خار قفل کن	۱
۱۴	1111902-D01	Sheet spring clip-small type Φ11.7	بست فنری تخت-نوع کوچک Φ11.7	۲
۱۵	1105100-D01	Fuel filter	فیلتر سوخت دیزل(با پایه)	۱

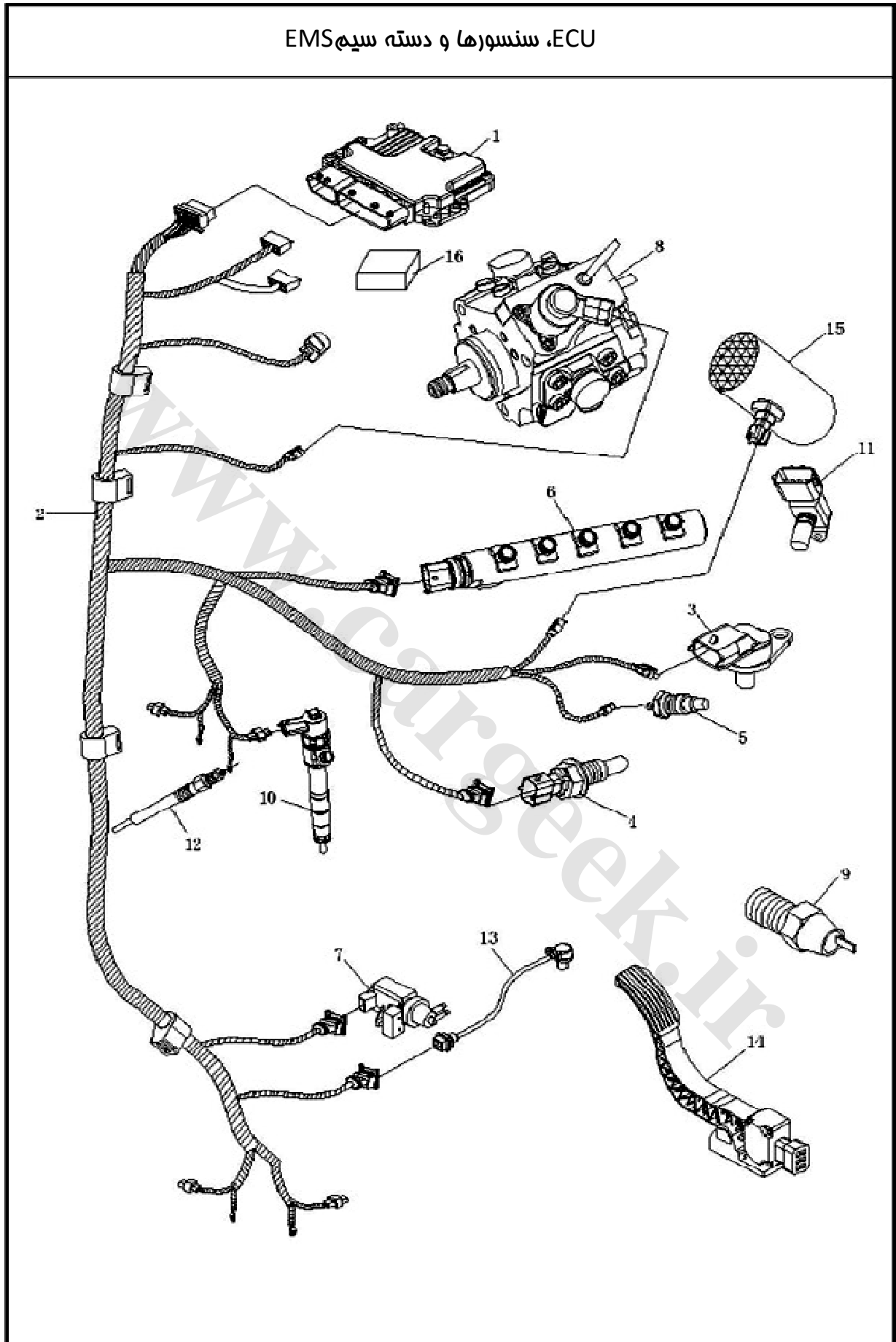
مجموعه لوله های سوخت فشار بالا و انژکتورها



مجموعه لوله های سوخت فشار بالا و انژکتورهای سوخت

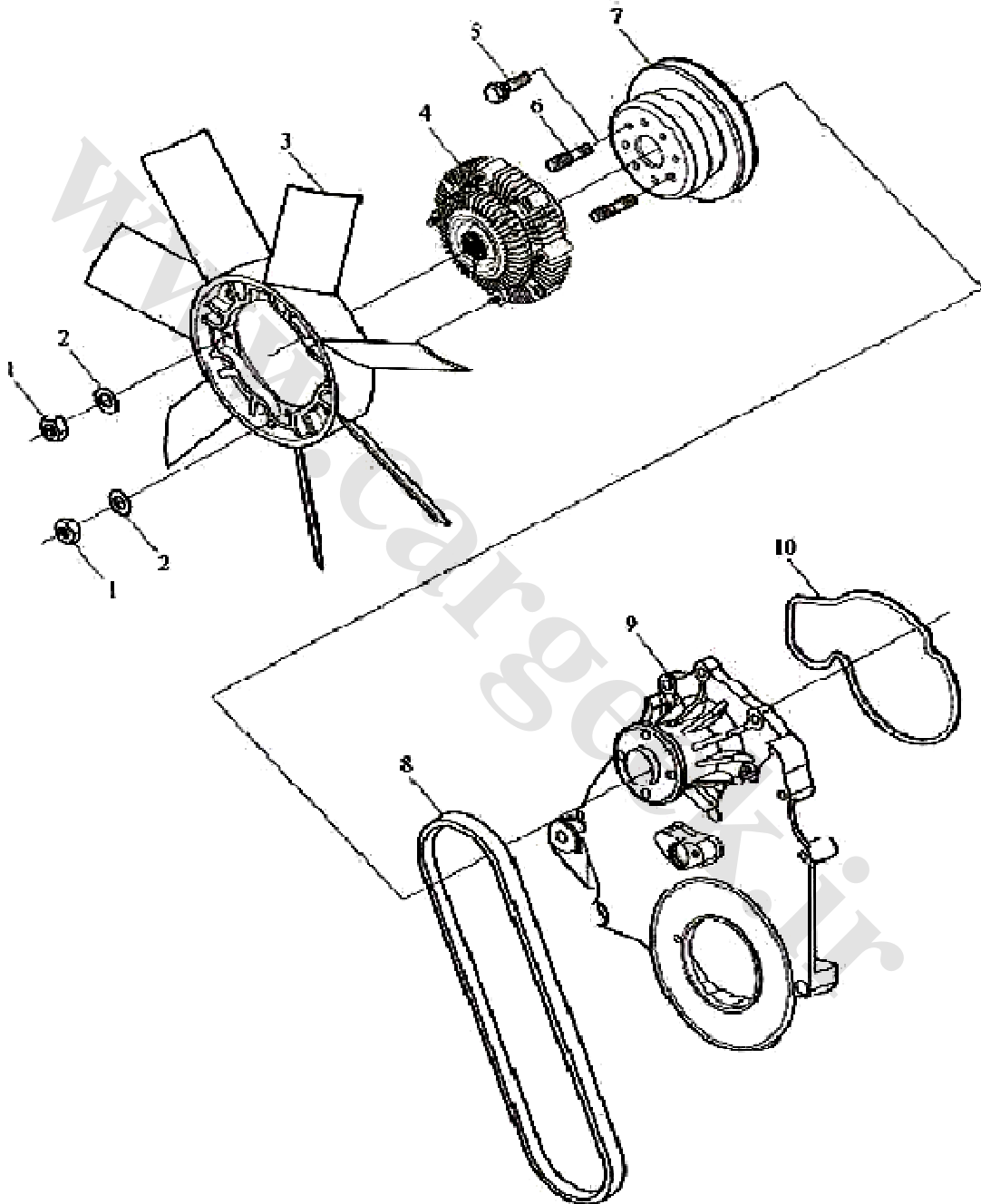
No.	Part No.	Part Name	شرح فارسی	ضریب مصرف
۱	1128700-D01	Common rail bracket unit	براکت ریل سوخت	۱
۲	1128800-D01	Common rail assembly	مجموعه ریل سوخت	۱
۳	1128200-D01	High pressure fuel pipe unit ,1st Cylinder	لوله سوخت فشار قوی سیلندر ۱	۱
۴	1128300-D01	High pressure fuel pipe unit ,2nd Cylinder	لوله سوخت فشار قوی سیلندر ۲	۱
۵	1128400-D01	High pressure fuel pipe unit ,3rd cylinder	لوله سوخت فشار قوی سیلندر ۳	۱
۶	1128500-D01	High pressure fuel pipe unit,4th Cylinder	لوله سوخت فشار قوی سیلندر ۴	۱
۷	1128600-D01	High pressure fuel pipe unit ,pump end	لوله سوخت فشار قوی پمپ به ریل سوخت	۱
۸	1112100-D02	Fuel injector assembly	انژکتور سوخت	۴
۹	1112250-D01	Fuel return pipe of fuel injector	لوله برگشت سوخت از انژکتور	۱
۱۰	Q1460825	Hexagon head bolt ,spring washer and plain washer assemblies M8×25	پیچ براکت ریل سوخت	۳
۱۱	Q1460830	Hexagon head bolt ,spring washer and plain washer assemblies M8×30	پیچ براکت ریل سوخت	۱
۱۲	1112012-D01	"O" ring of fuel injector	اورینگ انژکتور	۴
۱۳	1112011-D01	Copper washer for fuel injector	واشر مسی انژکتور سوخت	۴
۱۴	Q673B08	Sheet spring clip-small typeΦ8	بست فنری	۱

ECU، سنسورها و دسته سیم EMS



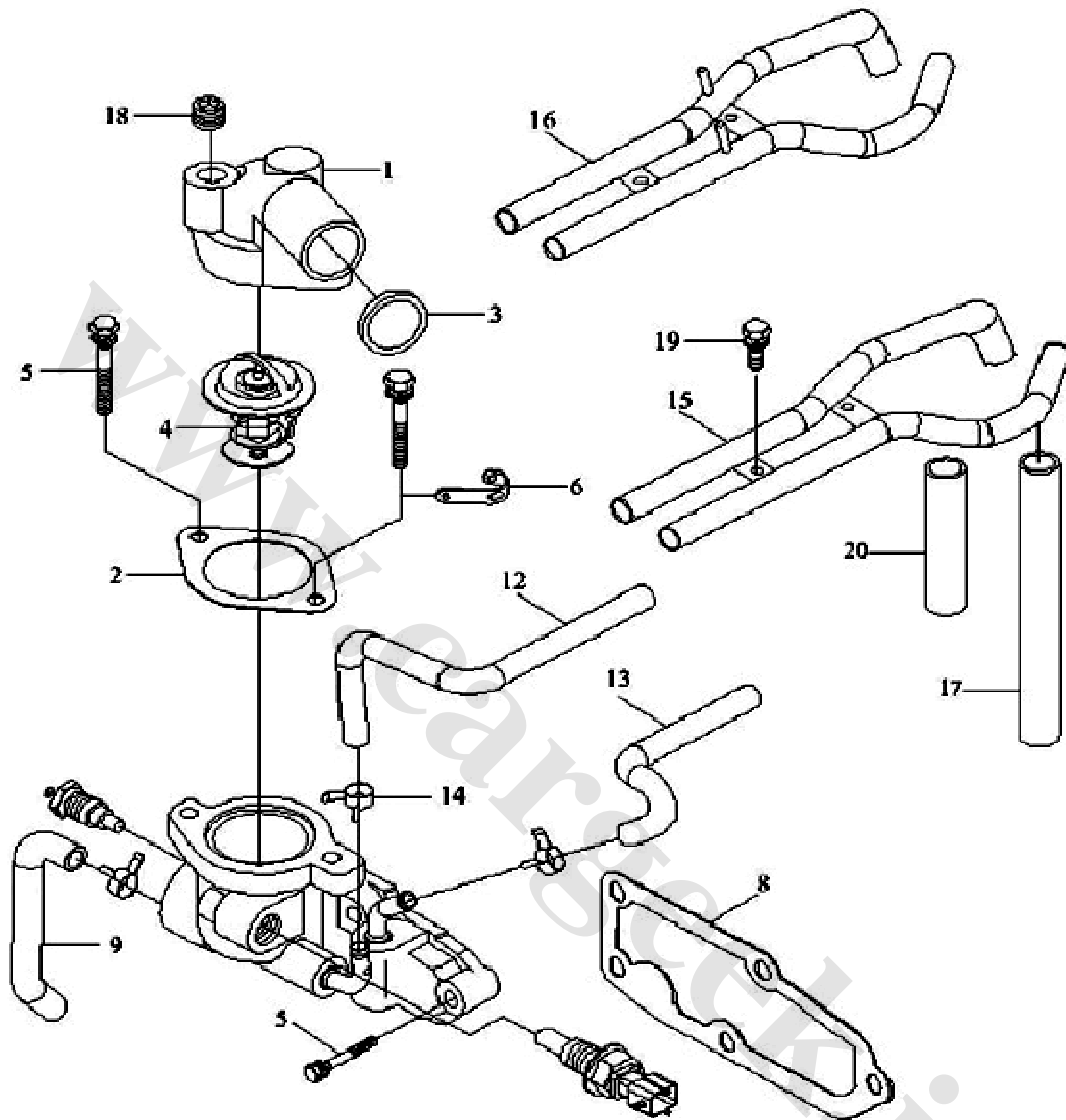
ECU ، سنسورها و دسته سیم EMS				
No.	Part No.	Part Name	شرح فارسی	ضریب مصرف
۱	3602100-D02	Electronic control unit	ECU	۱
۲	3724020-D02A	Wire harness unit of engine	دسته سیم EMS	۱
۳	3602050-D01	Camshaft position sensor	سنسور میل بادامک	۱
۴	3602350-D01-A	Water temperature sensor	سنسور دمای آب	۱
۵	3602019-D01	Water temperature sensor of engine	سنسور دمای آب موتور	۱
۶	1128800-D01	Common rail assembly	مجموعه ریل سوخت	۱
۷	1207105-D02	Vacuum regulator	رگلاتور مکش	۱
۸	1111300-D01	High pressure fuel pump assembly	پمپ فشار قوی سوخت	۱
۹	3602080-D01	Oil pressure sensor	سنسور فشار روغن	۱
۱۰	1112100-D02	Fuel injector assembly	انژکتور سوخت	۴
۱۱	3602370-D01	Intake air pressure/temperature sensor	سنسور دما و فشار هوای ورودی	۱
۱۲	3750100-D01	Glow plug	گرم کن سوخت	۴
۱۳	3602200-D01	Speed sensor	سنسور سرعت	۱
۱۴	3602400-D01	Accelerator Pedal Module	پدال گاز الکترونیکی	۱
۱۵	3602300-D02	Air flow sensor unit	سنسور جریان هوا	۱
۱۶	3750200-D01	Glow Control Unit	GCU	۱

سیستم فنک کننده-۱



سیستم خنک کننده-۱				
No.	Part No.	Part Name	شرح فارسی	ضریب مصرف
۱	1308011-D01	Hexagon nut ,fan M6	مهره ۶ گوش فن موتور	۴
۲	Q40306	Spring washer φ6	واشر فنری فن موتور	۴
۳	1308110-D01-A	Fan	فن موتور	۱
۴	1308120-D01	Silicon oil clutch	کوپلینگ فن موتور	۱
۵	Q1460620	Hexagon head bolt ,spring washer and plain washer assemblies M6 ×20	پیچ نصب فن موتور	۴
۶	1308012-D01	Double end stud ,fan M6×18	پیچ دو سر رزوه کوپلینگ فن	۴
۷	1307011-D01	Pulley ,water pump	پولی واتر پمپ	۱
۸	1307012-D01	Water pump belt	تسمه واتر پمپ	۱
۹	1307100-D01	Water pump and pulley housing cover assembly	واتر پمپ و کاور جلوی موتور	۱
۱۰	1307013-D01	Sealing ring ,water pump	واشر آب بندی واتر پمپ	۱

سیستم فنک کننده-۲

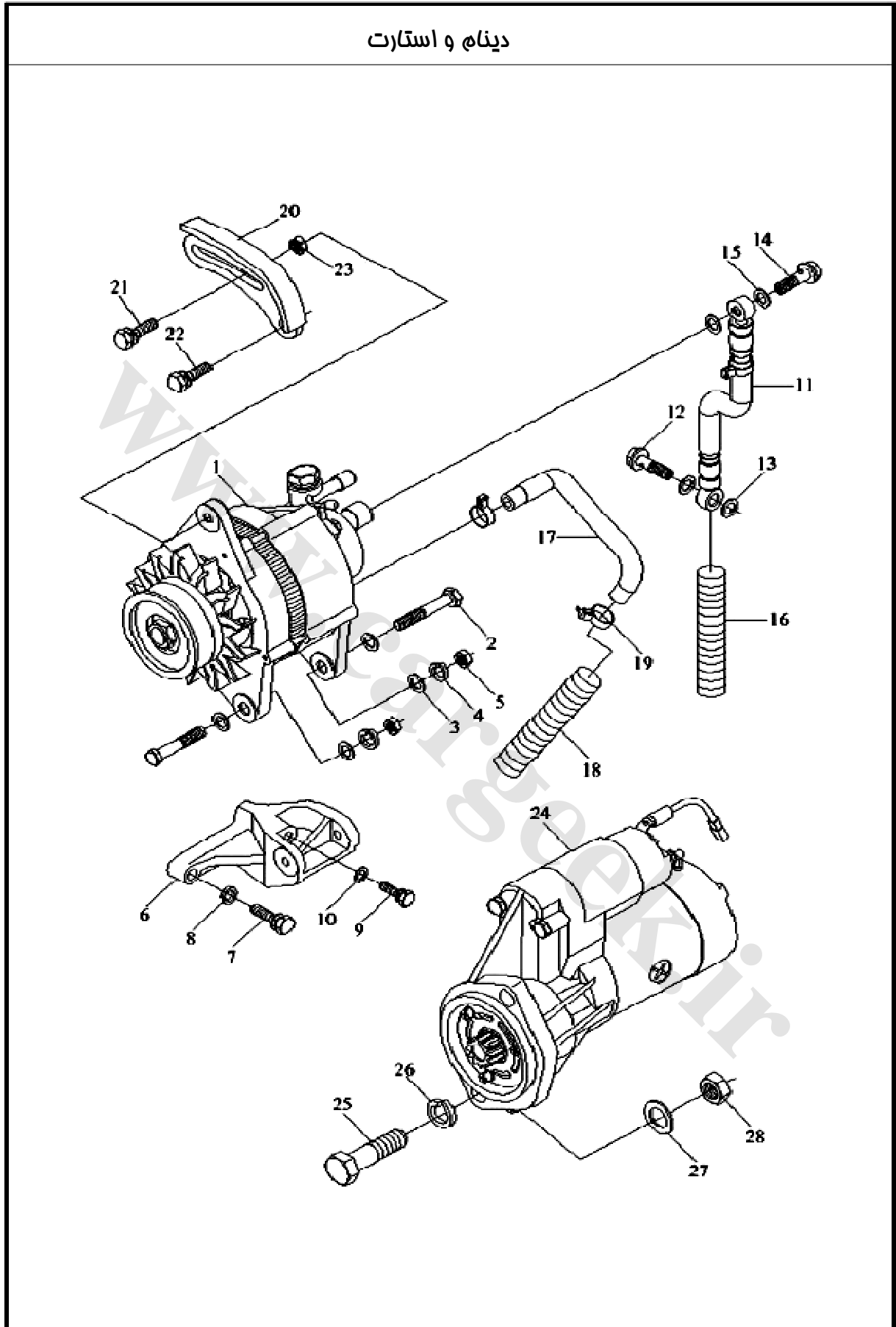




سیستم خنک کننده-۲

No.	Part No.	Part Name	شرح فارسی	ضریب مصرف
۱	1306012-D01	Thermostat upper housing	محفظه بالایی ترموستات	۱
۲	1306013-D01	Upper housing gasket ,thrmostatδ1.5	واشر کاغذی محفظه بالایی ترموستات	۱
۳	1306015-D01	Dirt shroud ,water outlet pipe	پوشش لوله خروجی آب محفظه بالایی ترموستات	۱
۴	1306100-D01	Thermostat assembly	ترموستات	۱
۵	Q1460830	Hexagon head bolt ,spring washer and plain washer assemblies M8×30	پیچ محفظه بالایی و پایینی ترموستات	۷
۶	1306011-D01	Wire harness clamp	بست فلزی دسته سیم	۱
۷	1306300-D01	Thermostat lower housing	محفظه پایینی ترموستات	۱
۸	1306014-D01	Lower housing gasket ,thermostat δ0.5	واشر کاغذی محفظه پایینی ترموستات	۱
۹	1303011-D01	Bypass hose	شیلنگ بای پس ترموستات	۱
۱۰	3602350-D01	Water temperature sensor	سنسور دمای آب	۱
۱۱	3602019-D01	Water temperature sensor of engine	سنسور دمای آب موتور	۱
۱۲	1303111-D01	Lower housing water inlet hose ,Thermostat	شیلنگ آب ورودی محفظه پایینی ترموستات	۱
۱۳	1303112-D01	Lower housing water outlet hose ,thermostat	شیلنگ آب خروجی محفظه پایینی ترموستات	۱
۱۴	1306016-D01	Clamp ,heating water pipe	بست شیلنگ ورودی آب محفظه پایینی ترموستات	۱۶
۱۵	1303160-D02	Cooling water pipe weldment part ( II )	لوله آب خنک کن موتور	۱
۱۶	1303116-D01	Connecting hose of inlet cooling water pipe	شیلنگ لاستیکی رابط لوله آب ترموستات دیزل	۱
۱۷	Q61903	Inner hexagon tapered screw plug ZG3/8"②	پیچ آلن خور نصب هوزینگ ترموستات	۱
۱۸	Q1460812	Hexagon head bolt ,spring washer and plain washer assemblies M8×12	پیچ نصب لوله آب خنک کن	۲
۱۹	1303117-D01	Connecting hose of outlet cooling water pipe	شیلنگ آب خروجی سیستم خنک کننده	۱

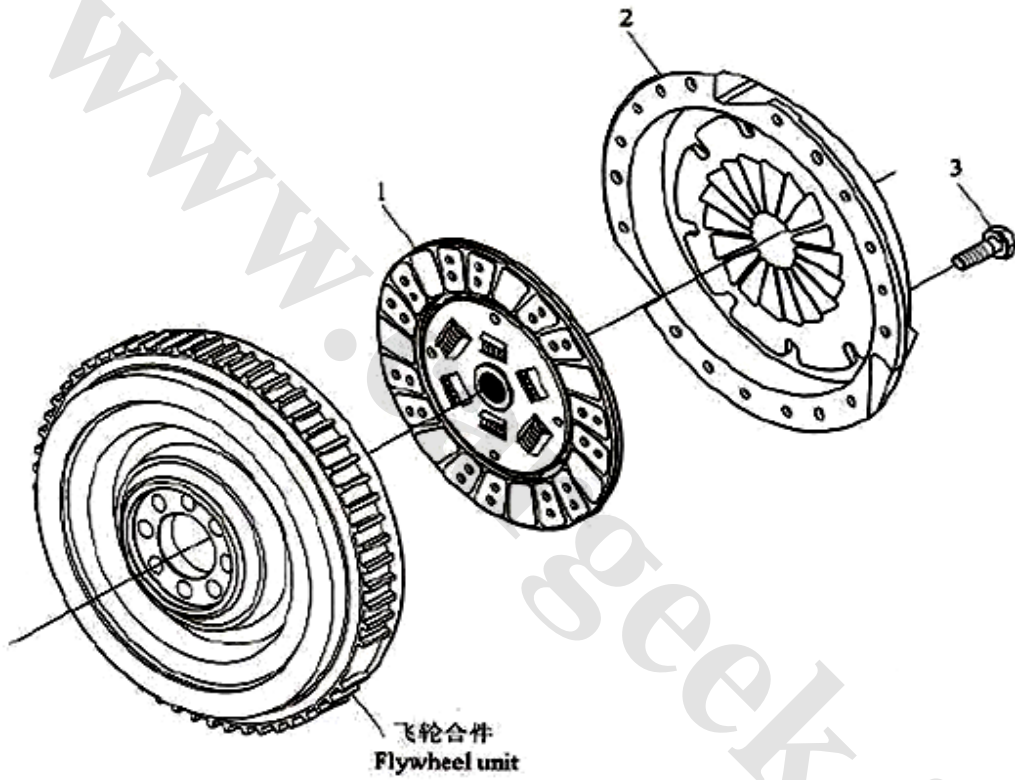
دینام و استکارت



دینام و استارت

No.	Part No.	Part Name	شرح فارسی	ضریب مصرف
۱	3701100-D01	Generator assembly	دینام	۱
۲	Q151C1050	Hexagon head bolt with fine pitch thread M10×50	پیچ نصب دینام	۲
۳	Q40110	Plain washer φ10	واشر تخت	۴
۴	Q40310	Spring washer φ10	واشر فنری	۲
۵	Q341C10	Hexagon nuts ,style 1,with fine pitch thread M10	مه‌ره ۶ گوش	۲
۶	3701011-D01	Bracket ,generator	براکت دینام	۱
۷	Q151C1035	Hexagon head bolt with fine pitch thread M10×35	پیچ براکت دینام	۱
۸	Q40310	Spring washer φ10	واشر فنری براکت دینام	۳
۹	Q151C1070	Hexagon head bolt with fine pitch thread M10×70	پیچ براکت دینام	۲
۱۰	Q40110	Plain washer φ10	واشر تخت براکت دینام	۳
۱۱	3510350-D01	Lubrication oil inlet pipe ,vacuum pump	لوله روغنکاری پمپ خلا	۱
۱۲	3510012-D01	Pipe joint bolt ,vacuum pump	پیچ اتصال لوله رفت روغن به پمپ خلا دیزل	۱
۱۳	3510013-D01	Copper washer φ8.5	واشر مسی	۲
۱۴		Pipe joint bolt ,vacuum pump		۱
۱۵	3510014-D01	Copper washer φ10.5	واشر مسی	۲
۱۶	3510015-D01	Oil inlet pipe bushing ,vacuum pumpφ22×150	بوش لوله ورودی روغن به پمپ خلا	۱
۱۷	3510016-D01	Oil return pipe ,vacuum pump	لوله برگشت روغن پمپ خلا	۱
۱۸	3510017-D01	Oil return pipe bushing ,vacuum pumpφ24×175	بوش لوله خروجی روغن از پمپ خلا دیزل	۱
۱۹	3510018-D01	Sheet spring clip - small type φ17.5	بست لوله برگشت روغن پمپ خلا	۲
۲۰	3701105-01	Adjusting bracket	پایه رگلاژ دینام	۱
۲۱	Q1420825	Hexagon head bolt and spring washer assemblies M8×25	پیچ رگلاژ دینام	۱
۲۲	Q1420835	Hexagon head bolt ,spring washer and plain washer assemblies M8×35	پیچ پایه رگلاژ دینام	۱
۲۳	Q32008F6	Hexagon nut with flange M8	مه‌ره پایه رگلاژ دینام	۱
۲۴	3708100-D01	Electric starter 12V-2.8kW	استارت	۱
۲۵	Q151B1260	Hexagon head bolt with fine pitch thread M12×1.25-6g	پیچ نصب استارت	۲
۲۶	Q40312	Spring washer φ12	واشر فنری نصب استارت	۲
۲۷	Q40112	Plain washer φ12	واشر تخت نصب استارت	۲
۲۸	Q341B12	Hexagon nuts , style 1,with fine pitch thread M12	مه‌ره ۶ گوش نصب استارت	۲

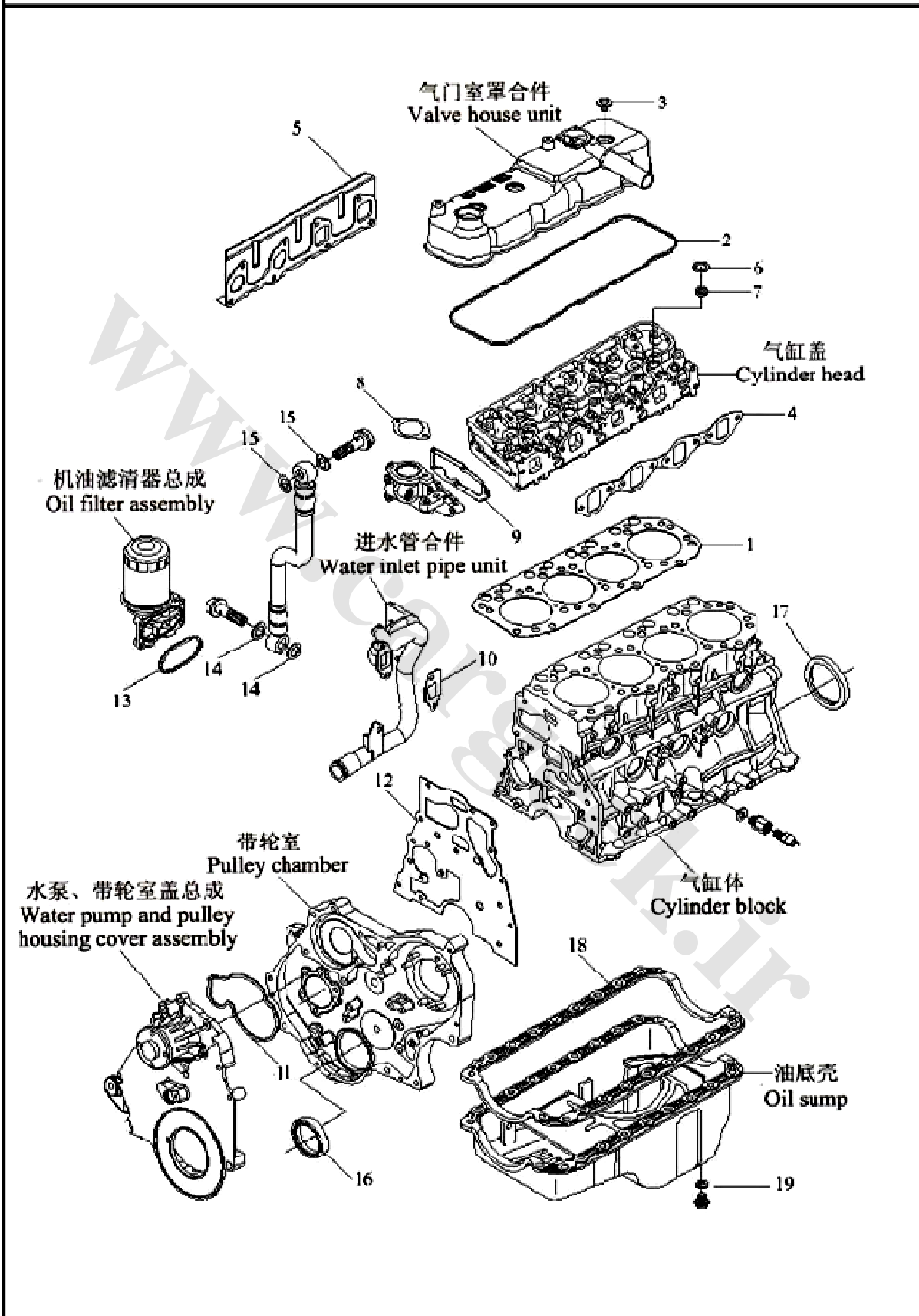
دیسک و صفحہ کلاچ



دیسک و صفحہ کلاچ				
No.	Part No.	Part Name	شرح فارسی	ضریب مصرف
۱	1601100-D02	Friction lining assembly	صفحہ کلاچ	۱
۲	1601200-D02	Clutch Pressure plate assembly	دیسک کلاچ	۱
۳	Q1420822	Hexagon head bolt and spring washer assemblies M8x22	پیچ اتصال دیسک کلاچ	۶

www.cargeek.ir

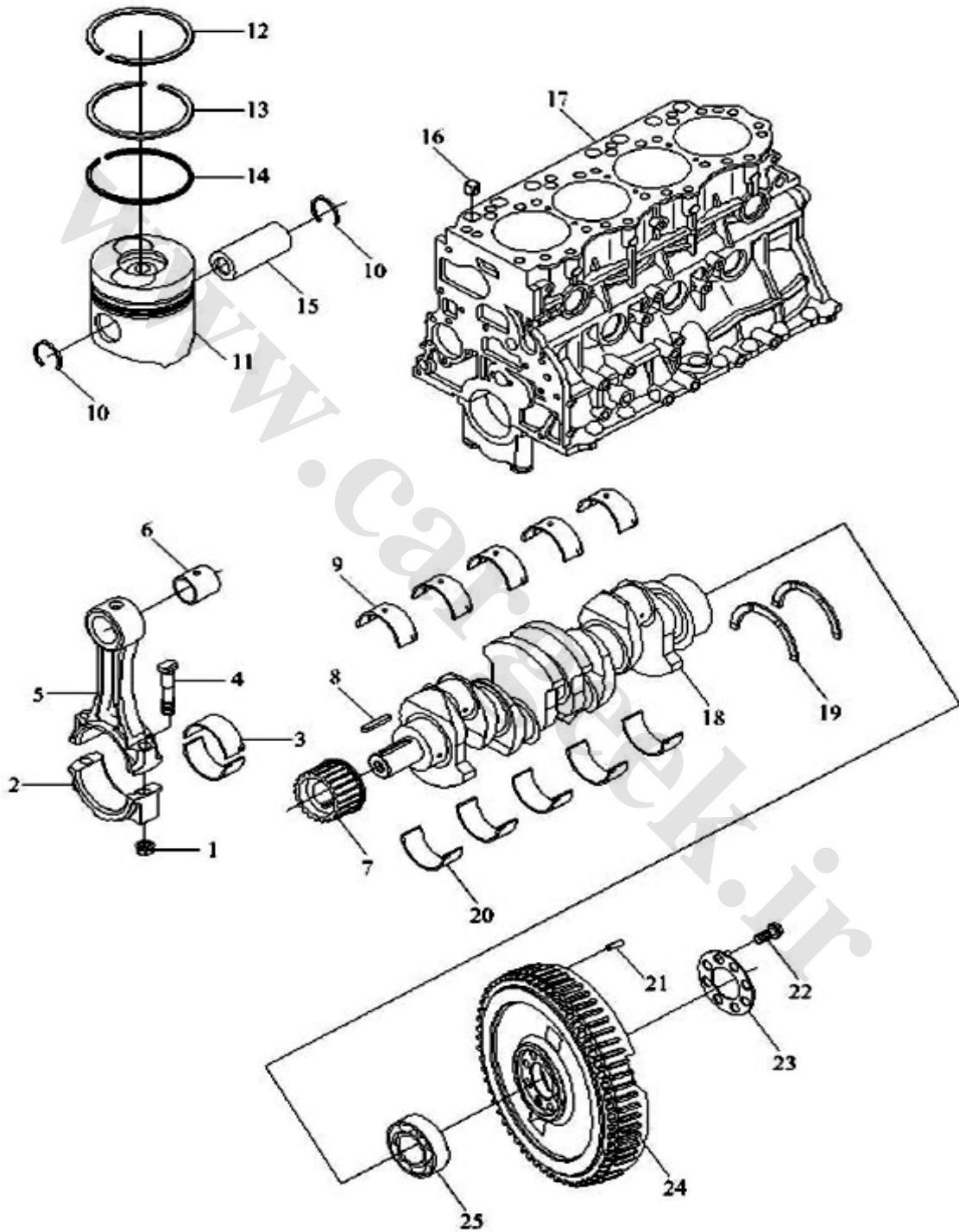
کیت تعمیراتی موتور-۱



کیت تعمیراتی موتور-۱

No.	Part No.	Part Name	شرح فارسی	ضریب مصرف
۱	1002060-D01	Cylinder head gasket unit	واشر سر سیلندر	۱
۲	1003205-D01	Sealing ring of valve house	واشر درب سوپاپ	۱
۳	1003080-D01	Nut seat unit	نشیمنگاه مهره درب محفظه سوپاپ	۳
۴	1008012-D01	Inlet manifold gasket $\delta 0.8$	واشر حرارتی منیفولد سوخت	۱
۵	1008210-D01	Exhaust manifold gasket unit	واشر حرارتی منیفولد دود	۱
۶	1112012-D01	"O" ring of fuel injector	اورینگ انژکتور سوخت	۴
۷	1112011-D01	Copper washer ,fuel injector	واشر مسی انژکتور سوخت	۴
۸	1306013-D01	Upper housing gasket ,thermostat $\delta 1.5$	واشر کاغذی محفظه بالایی ترموستات	۱
۹	1306014-D01	Lower housing gasket ,thermostat $\delta 0.5$	واشر کاغذی محفظه پایینی ترموستات	۱
۱۰	1303012-D01	Gasket for water inlet pipe $\delta 0.5$	واشر لوله ورودی آب به بلوک سیلندر	۱
۱۱	1307013-D01	Sealing ring ,water pump	واشر لاستیکی واتر پمپ	۱
۱۲	1002012-D01	Packing of pulley chamber	صفحه فلزی پشت محفظه واتر پمپ	۱
۱۳	1012011-D01	Rubber sealing ring	واشر لاستیکی پایه فیلتر روغن	۱
۱۴	3510013-D01	Copper washer $\phi 8.5$	واشر مسی لوله روغنکاری پمپ خلا	۲
۱۵	3510014-D01	Copper washer $\phi 10.5$	واشر مسی لوله روغنکاری پمپ خلا	۲
۱۶	1002450-D01	Crankshaft front oil sealing 50×68×9	کاسه نمد جلوی میل لنگ	۱
۱۷	1002460-D01	Crankshaft rear oil sealing 95×118×10	کاسه نمد پشت میل لنگ	۱
۱۸	1009013-D02	Gasket ,oil sump	واشر کارتل روغن	۱
۱۹	1009103-D02	Gasket ,oil drain plug	واشر پیچ تخلیه روغن کارتل	۱

کیت تعمیراتی موتور-۲

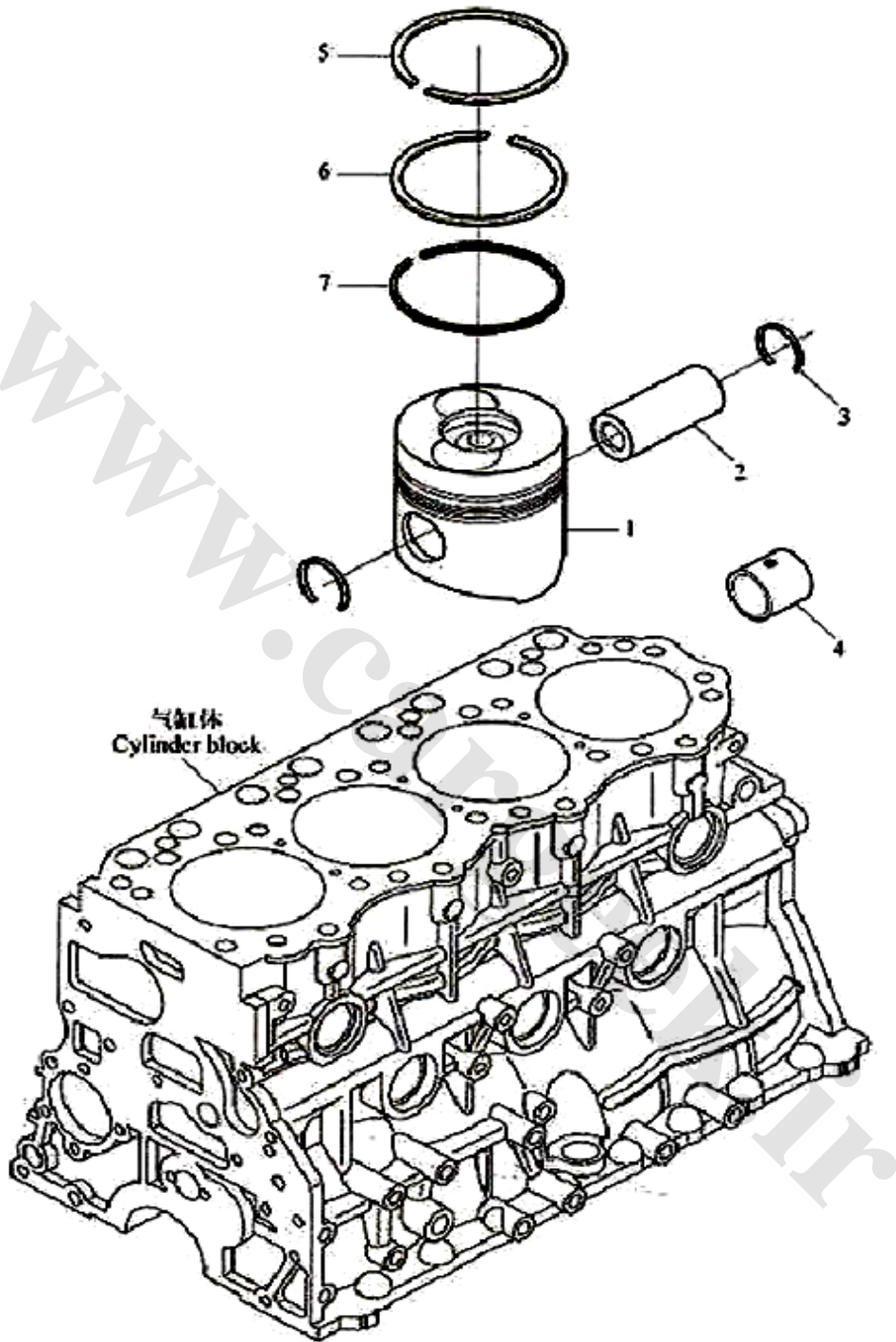




## کیت تعمیراتی موتور-۲

No.	Part No.	Part Name	شرح فارسی	ضریب مصرف
۱	1004105-D01	Connecting rod nut	مهره کپه شاتون	۸
۲	1004103-D01	Cap of connecting rod	کپه شاتون	۴
۳	1004018-D01	Bush for connecting rod <sup>①</sup>	یاتاقان متحرک	۸
۴	1004104-D01	Bolt for connecting rod	پیچ کپه شاتون	۸
۵	1004101-D01	Body ,connecting rod	شاتون	۴
۶	1004102-D01	Bushing for connecting rod	بوش شاتون	۴
۷	1005012-D01	Crankshaft timing pulley	پولی تایمینگ سر میل لنگ	۱
۸	1005901-D01	Flat key for crankshaft	خار تخت اتصال پولی تایمینگ به میل لنگ	۱
۹	1002015-D01	Main bearing bush ,upper <sup>②</sup>	یاتاقان ثابت-بالایی	۵
۱۰	1004012-D01	Locking ring of piston pin	خار گژن پین	۸
۱۱	1004060-D01	Piston unit	پیستون	۴
۱۲	1004014-D01	1st compression ring	رینگ بالایی پیستون	۴
۱۳	1004015-D01	2nd compression ring	رینگ وسطی پیستون	۴
۱۴	1004050-D01	oil ring ASSY	رینگ روغنی پیستون	۴
۱۵	1004011-D01	Piston pin	گژن پین	۴
۱۶	1002904-D01	Split spring type straight set – pin bush	گاید سر سیلندر	۲
۱۷	1002101-D01	Cylinder block	بلوک سیلندر	۱
۱۸	1005011-D01	Crankshaft	میل لنگ	۱
۱۹	1002014-D01	Thrust piece of crankshaft	شیم میل لنگ	۲
۲۰	1002016-D01	Main bearing bush ,lower <sup>③</sup>	یاتاقان ثابت-پایینی	۵
۲۱	1005018-D01	Parallel pin of flywheel	پین محوری فلاپویل دیزل	۲
۲۲	1005015-D01	Flywheel bolt M13×1.25	پیچ فلاپویل دیزل	۸
۲۳	1005014-D01	Gasket for flywheel bolt	واشر پیچهای فلاپویل	۱
۲۴	1005060-D02	Flywheel and gear ring unit	فلاپویل	۱
۲۵	6203-2Z (GB/T276)	Bearing of crankshaft (Deep groove ball bearing)6203-2Z	بلبرینگ ته میل لنگ	۱

کیت تعمیراتی موتور-۳



کیت تعمیراتی موتور-۳				
No.	Part No.	Part Name	شرح فارسی	ضریب مصرف
۱	1004060-D01	Piston unit	پیستون	۴
۲	1004011-D01	Piston pin	گزن پین	۴
۳	1004012-D01	Locking ring of piston pin	خار گزن پین	۸
۴	1004102-D01	Bushing for connecting rod	بوش شاتون	۴
۵	1004014-D01	1st compression ring	رینگ بالایی پیستون	۴
۶	1004015-D01	2nd compression ring	رینگ وسطی پیستون	۴
۷	1004050-D01	oil ring ASSY	رینگ روغنی پیستون	۴

www.cargeek.ir