



معاونت خدمات پس از فروش

معرفی خودرو 206

مالتی پلکس سازه پوش

کلید مدرک ۱۵۸۷۴

زمستان ۱۳۹۴

مستندی که پیش رو دارید تحت عنوان مستند معرفی خودرو 206 اکوماکس سازه پویش می باشد، که حاصل تلاش همکاران در معاونت خدمات پس از فروش ایساکو بوده و به منظور بکارگیری در شناخت و عیب یابی و رفع ایراد خودروهای مجهز به این سیستم مالتی پلکس تهیه گردیده است.

همواره آخرین تغییرات مستند پس از بروزآوری در سایت فنی مهندسی شرکت ایساکو به آدرس <http://ww3.isaco.ir/persian/ITEM-new/pages/login.aspx?page=home> قابل دسترسی است.

امید است شما کارشناسان، تکنسین ها و تعمیرکاران عزیز با مطالعه این کتاب ، اطلاعات و دانش مورد نیاز فنی در جهت شناخت سیستم مالتی پلکس سازه پویش نصب شده بر روی خودرو 206 را بدست بیاورید.

مقدمه

در حال حاضر در محصولات جدید 206 تولیدی ایران خودرو، دو سیستم مالتی پلکس نصب می‌گردد. اولی با نام سیستم مالتی پلکس اکوماکس کروز که دارای نودهای ABS, ECU, MFD, ICN, FCM, BCM می‌باشد.

سیستم دوم به نام اکوماکس سازه پویش نیز دارای همان نودها می‌باشد. با این تفاوت که نود FCM آن به نام EBCM نیز شناخته می‌شود. لازم به توضیح است که نودهای این دو سیستم بجای یکدیگر قابل استفاده نیستند و لزوماً تشابه نام آنها به معنای یکسان بودن آنها نیست.

در خصوص سیستم مالتی پلکس اکوماکس قبلاً مستندات و اطلاعاتی هایی منتشر شده است. این مستند توضیحاتی در خصوص سیستم اکوماکس سازه پویش ارائه می‌دهد. جهت عیب یابی، پیکره بندی و دانلود نودهای این نوع سیستم اکوماکس می‌توانید از نرم افزار دستگاه عیب یاب ایکودیاگ استفاده نمایید.

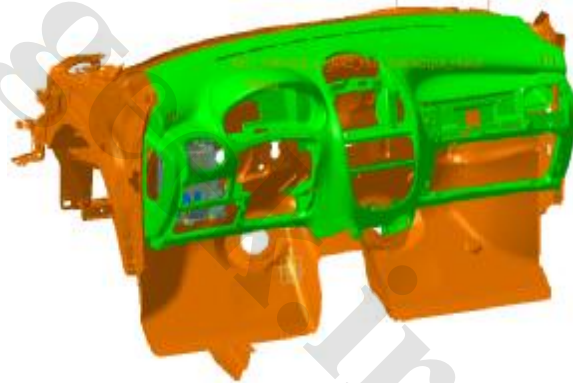
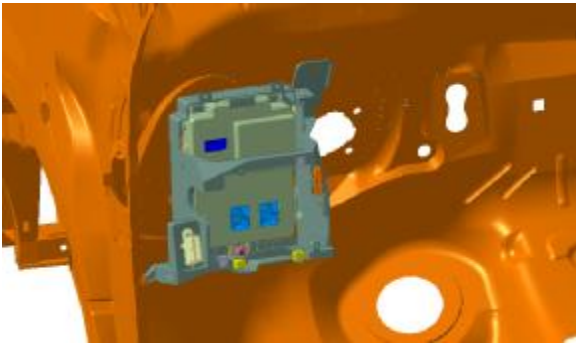
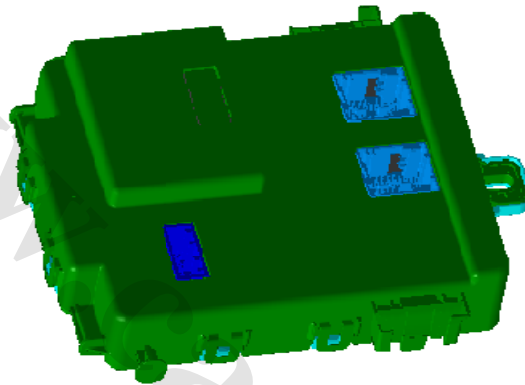
معرفی سیستم اکوماکس سازه پوشش :

دارای نودهای ECU, MFD, ICN, EBCM, BCM و ABS می باشد.

نود BCM (BODY CONTROL MODULE)

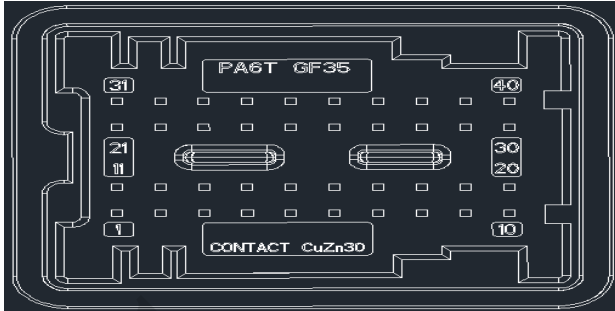
نود BCM مرکزی می باشد که با تمام نودها در ارتباط می باشد.

محل قرار گیری آن داخل داشبورد سمت راننده که در شکل زیر نمایش داده شده است

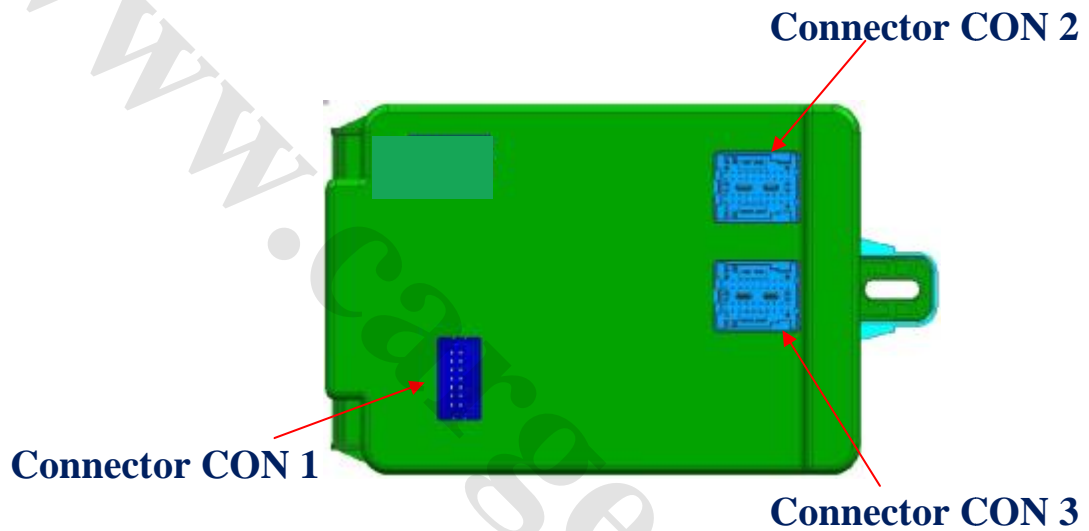
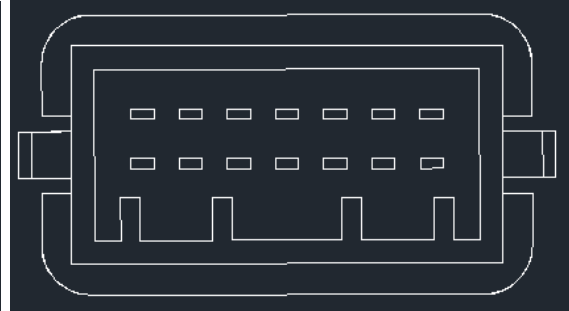


کانکتورهای BCM

CONNECTOR CON 2 , 3



CONNECTOR CON 1



ورودی های BCM

- Ø ورودی Step 1,2 سوئیچ
- Ø ورودی Step 2,3 سوئیچ
- Ø کلید فلاشر
- Ø کلید راهنمای چپ و راست
- Ø کلید بوق
- Ø کلید قفل مرکزی
- Ø کلید برف پاک کن جلو و عقب
- Ø کلید شیشه شوی جلو و عقب
- Ø کلید ...

- Ø کلید نور پائین
- Ø کلید چراغ کوچک
- Ø کلید مه شکن جلو
- Ø کلید مه شکن عقب
- Ø سوئیچ پدال ترمز
- Ø سوئیچ لادری دریهای جلو و عقب بصورت مجزا
- Ø سوئیچ لادری صندوق عقب
- Ø سوئیچ لادری محفظه موتور
- Ø وضعیت عملگر درب های جلو
- Ø سوئیچ سطح روغن ترمز
- Ø سوئیچ اینرسی
- Ø A/C Request

خروجی های BCM

- Ø کنترل راهنمای چپ و راست
- Ø کنترل مه شکن عقب
- Ø کنترل گرمکن شیشه عقب و آئینه ها
- Ø کنترل برق شیشه بالابرهای جلو و عقب
- Ø کنترل قفل مرکزی
- Ø کنترل کامل برف پاک کن عقب (پژو 206 هاچ بک)
- Ø کنترل پمپ شیشه شوی های جلو و عقب
- Ø کنترل رله ECO MODE
- Ø کنترل برق FCM (EBCM),HVAC
- Ø چراغ سقفی
- Ø فعال کردن LED مربوط به کلید قفل کودک
- Ø فعال کردن LED مربوط به کلید قفل مرکزی
- Ø فعال کردن چراغ ترمز چپ و راست

پیکره بندی نودها :

برای ورود به نودهای مالتی پلکس این سیستم با دستگاه عیب یاب جهت عیب یابی، دانلود و پیکره بندی پس از انتخاب نوع خودرو، باید روی گزینه SBCM (Sazeh Pouyesh) کلیک کرده و پس از آن نود مد نظر را انتخاب کنید.

پیکر بندی BCM:

BCM Configuration For P206

VIN : IR0000000EJ502455

Shock Sensor: Absent Auto lock when speed goes over N km/h: Active

Value of speed for Auto lock: 10 Auto lock after unintentional pressing unlock: 12

Indicator Minimum Blinks number: 3 Tyre Type: Tyer_185_65_R14

Unlock by star Switch available: Not available Vehicle Type: P6L

Double Reflector: Inactive Engine EMS Type: TU5(CAN) SSAT

Parking sensors: 2 HVAC Type: Auto

Parking sensor MFD: 2 Day Time Running Light: Inactive

Stop Lamp Type: Bulb Alarm Type: Horn

Fog lamps present: Front and Rear Fog Lamp Consider Tire Size in Speed Computation: Not Considered

Rear Wiper Available: Available Screen heater switch: Not Considered

Hazard Switch type: Push Buttom Anti trap system: Inactive

Trunk Lid Switch: Not available

HS network topology

ABS EMS SAS

CCN EPAS TCU

OK Cancel

Shock Sensor : این گزینه باید Absent باشد.

Value of speed for Auto lock : مقدار کیلومتر خودرو که در بها بصورت اتوماتیک قفل می گردند و قابل تغییر می باشد.

Indicator minimum blinks number : تعداد دفعات چشمک زدن چراغ راهنما هنگامی که یکبار دسته راهنما به سمت پایین یا بالا زده شود.

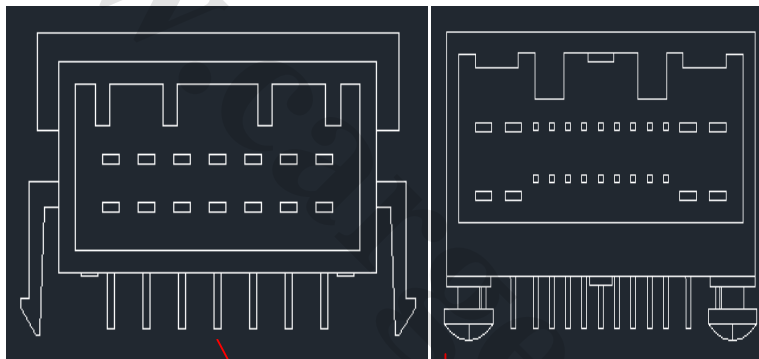
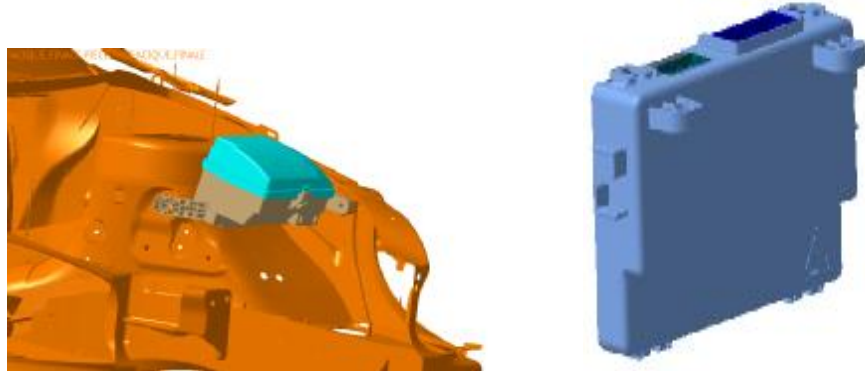
Unlock by start Switch available : با بستن سوئیچ قفل در بها باز می شود.

Double Reflector : در حالت عادی و inactive بودن این گزینه، هنگام روشن کردن چراغ های نور بالا، چراغ های نور پایین خاموش می شوند. اما اگر این گزینه در حالت active باشد، با روشن کردن چراغ نور بالا، چراغهای نور پایین نیز روشن باقی خواهند ماند.

- Parking Sensor : با توجه به وجود 2 سنسور دنده عقب در خودرو 206 باید عدد 2 انتخاب گردد.
- Parking Sensor MFD : با توجه به وجود 2 سنسور دنده عقب در خودرو 206 باید عدد 2 انتخاب گردد.
- Fog lamps present : این گزینه برای چراغ های مه شکن عقب و جلو می باشد که باید گزینه Front and Rear Fog Lamps انتخاب گردد.
- Rear Wiper Available : این گزینه برای برف پاک کن عقب می باشد که فقط در خودرو 206 هاچ بک باید فعال باشد و گزینه Available انتخاب شود.
- Auto lock when speed goes over N km/H - : فعال یا غیر فعال کردن قفل شدن درب ها پس از حرکت خودرو که در صورت فعال کردن این گزینه (Active) با توجه به انتخاب شدن سرعت مد نظر در گزینه Value of speed for Auto lock پس از رسیدن خودرو به این سرعت دربها قفل می شود.
- Auto lock after unintentional pressing unlock - : هنگامی که خودرو متوقف و موتور خاموش باشد و دکمه باز کردن ریموت فشرده شود، اگر دربها باز نگردد سیستم بصورت اتوماتیک دربها را قفل می کند. این گزینه زمان قفل شدن دربها بعد از خاموش کردن موتور را تعیین می کند. دامنه آن 9 الی 20 ثانیه است و حالت پیش فرض آن 12 ثانیه است.
- Tyre Type - : انتخاب سایز تایر متناسب با سایز رینگ چرخ روی خودرو.
- Vehicle type - : انتخاب نوع خودرو
- Engine EMS Type - : نوع EMS خودرو که باید برای خودروی 206 گزینه TU5 (CAN) SSAT انتخاب شود.
- HVAC Type - : نوع کولر خودرو که در صورت اتوماتیک بودن کولر گزینه Auto انتخاب شود.
- Alarm Type - : نوع سیستم هشدار دهنده که با توجه به عدم نصب آژیر در این خودرو باید گزینه Horn انتخاب شود و در صورتیکه مشتری مایل به استفاده از این آپشن نباشد باید گزینه Disable انتخاب شود.
- Consider Tire Size in Speed Computation - : این گزینه برای ملاحظه کردن تایر در سرعت خودرو می باشد که با توجه به لحاظ شدن این ویژگی در نرم افزارهای استفاده شده در این خودروها باید این گزینه Not Considered انتخاب شود.

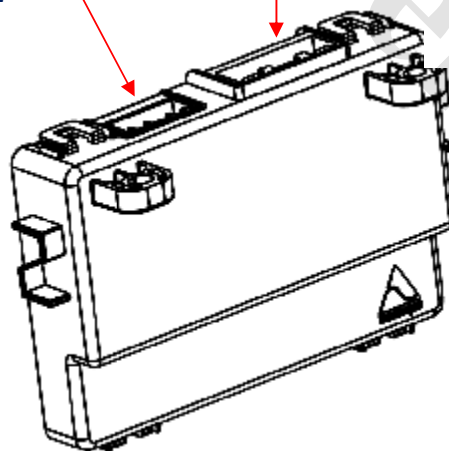
نود EBCM یا FCM (نود جلو)

نود EBCM نود جلو می باشد که بیشتر تجهیزات الکتریکی جلوی خودرو مانند چراغ های جلو را کنترل می کند. محل نصب آن در محفظه موتور سمت راننده می باشد که در شکل زیر قابل مشاهده می باشد.



Connector 2

Connector 1



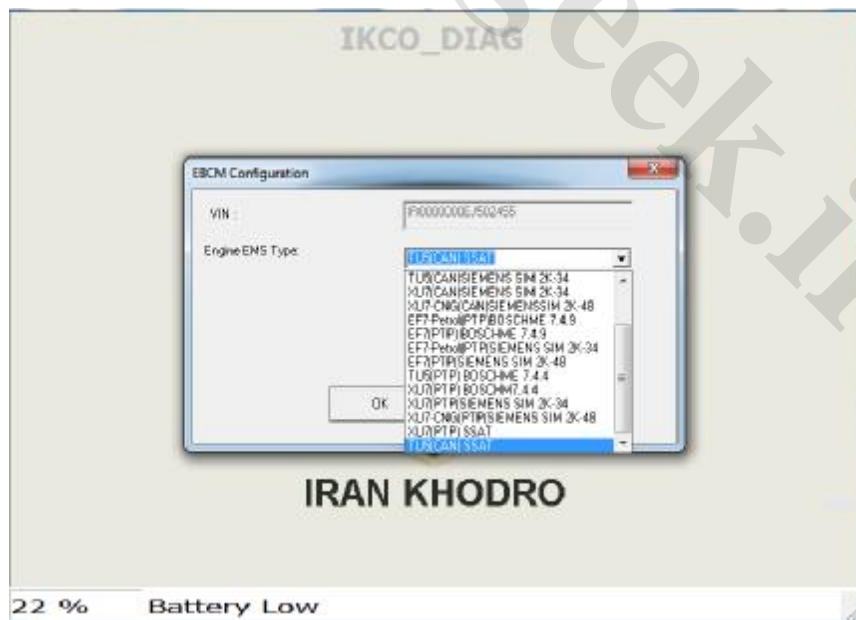
ورودی های FCM

- Ø گذر از صفر برف پاک کن جلو
- Ø سوئیچ فشار روغن موتور
- Ø سوئیچ (فشنگی) دنده عقب
- Ø سوئیچ Pad Brake
- Ø ورودی Step 2 سوئیچ

خروجی های FCM

- Ø کنترل چراغهای کوچک جلو و عقب
- Ø کنترل نور بالا
- Ø کنترل نور پائین
- Ø کنترل مه شکن جلو
- Ø کنترل برف پاک کن جلو (دور تند - دور کند - تایمر - شیشه شوی)
- Ø کنترل بوق
- Ø کنترل کلاچ کمپرسور کولر
- Ø جریان راه اندازی آلترناتور

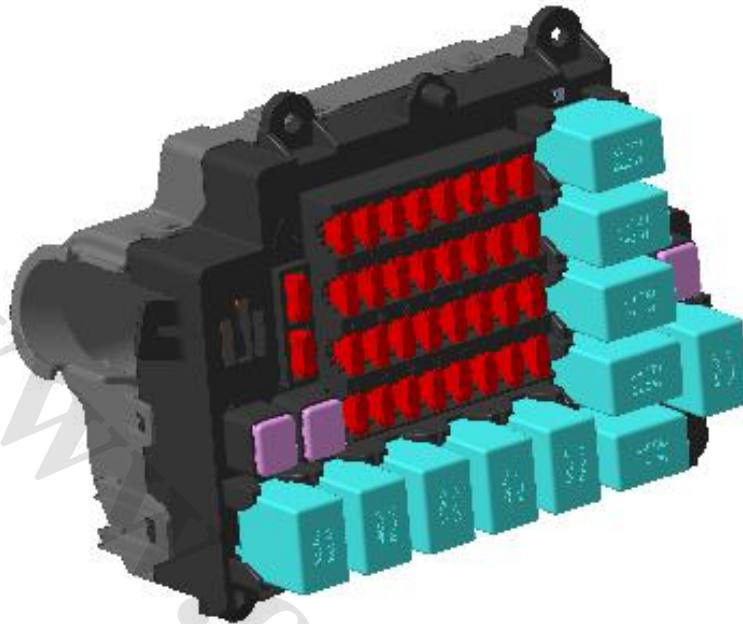
بیکربندی EBCM (FCM):



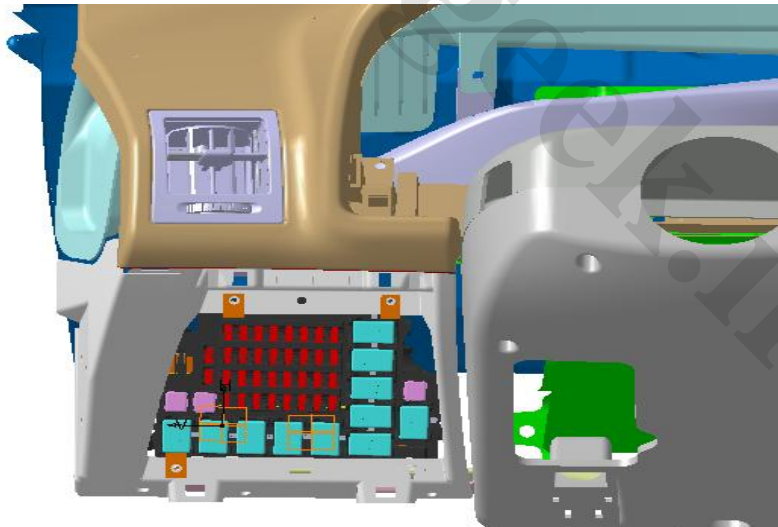
Engine EMS Type : نوع EMS خودرو که در این خودرو TU5 SSAT باید انتخاب گردد.

جعبه فیوز و رله داخل داشبورد

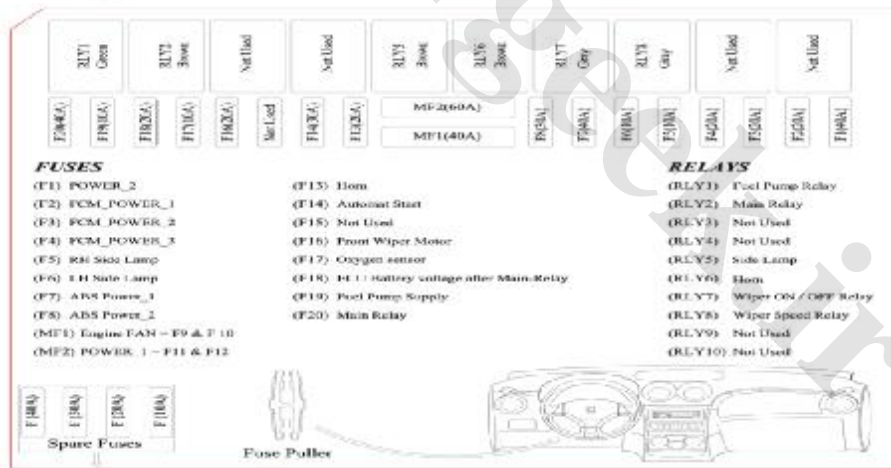
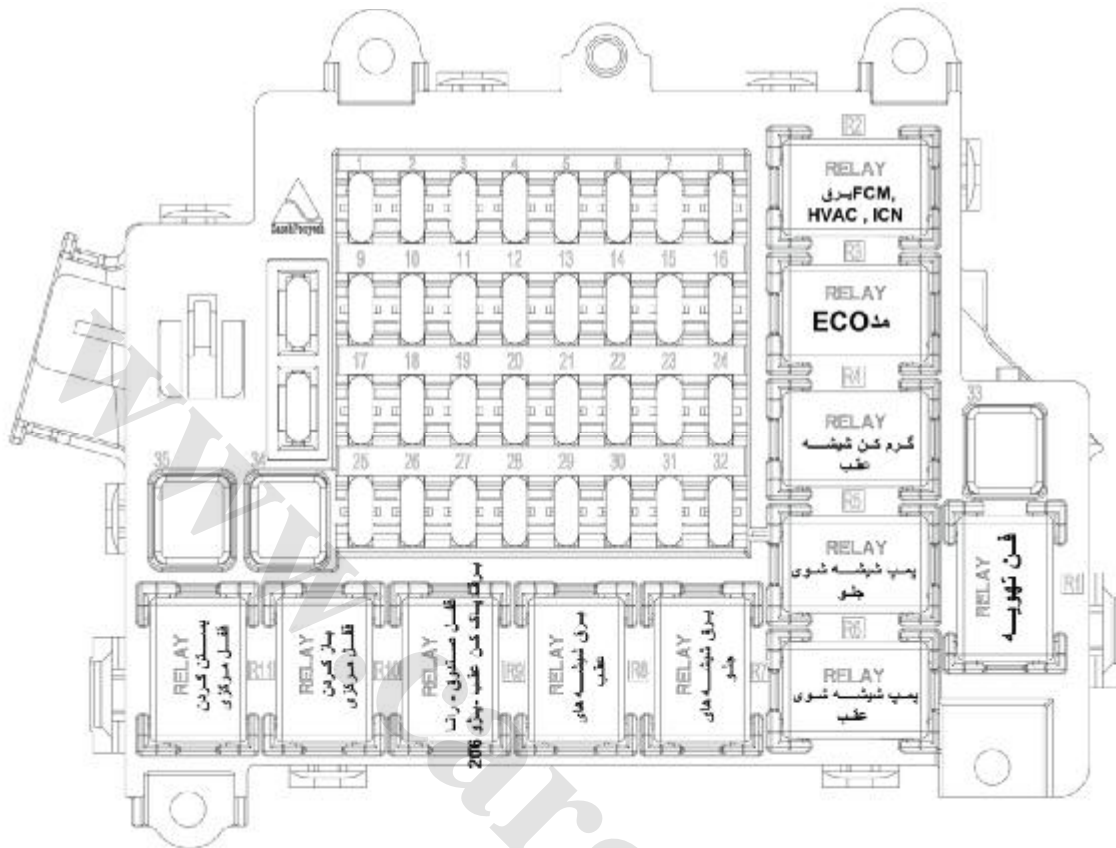
IPFRB



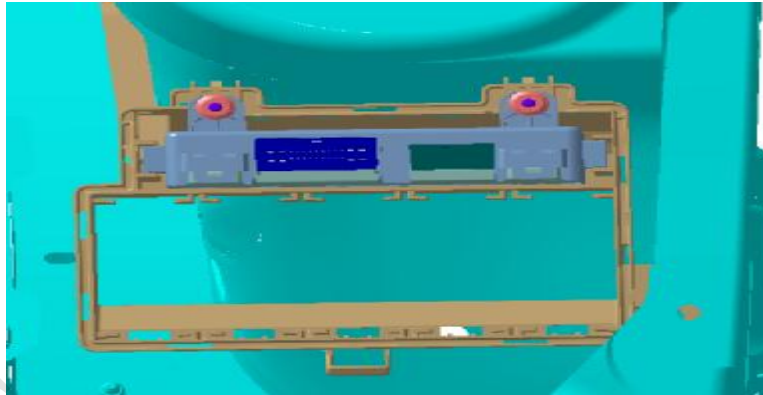
محل نصب IPFRB (داخل داشبورد سمت راننده)



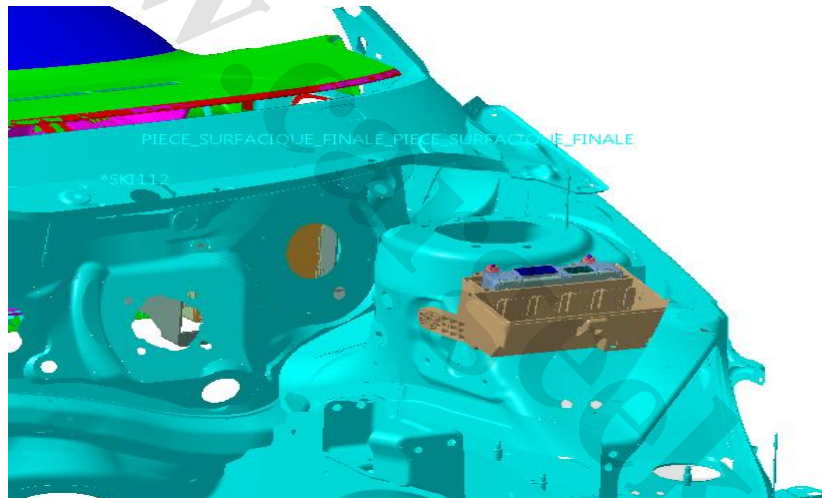
جانمایی رله ها



جعبه فیوز و رله داخل محوطه موتور (UEC)



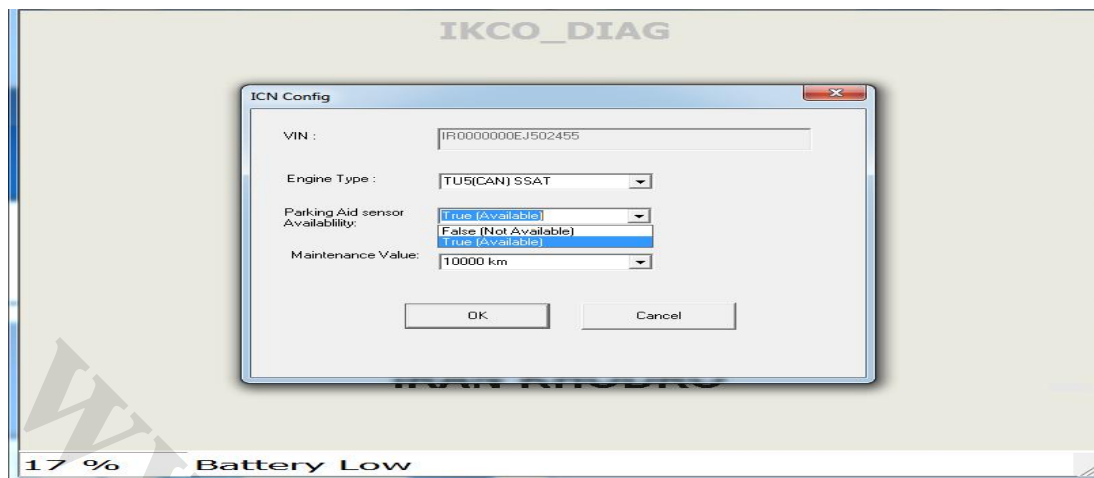
محل نصب UEC (داخل محوطه موتور)



نود جلو آمپر (Instrument Cluster Node) ICN



پیکره‌بندی نود ICN :



Engine Type : نوع موتور که باید گزینه TU5 (CAN) SSAT انتخاب شود.
 Parking Aid sensor Availability : این گزینه مربوط به بازر سنسور دنده عقب است که در این سیستم مالتی پلکس این بازر در جلو آمپر است (بر خلاف سیستم کروز که در BCM بود). لذا این گزینه در صورتیکه مشتری خواهان فعال بودن بازر هشدار موانع عقب است باید True (Available) انتخاب شود. (بصورت پیش فرض فعال است).

Maintenance Value : کیلومتر سرویس تعمیر

- * ECU این خودرو از نوع SSAT با قابلیت شبکه CAN می باشد.
- * ABS این خودرو از نوع Mobis با قابلیت شبکه CAN می باشد.
- * MFD یا صفحه نمایشگر چند منظوره این خودرو با سیستم مالتی پلکس کروز یکسان است.

ردیف	کد اختصاصی پدر	شرح	شکل
1	24803029	IKCO_DIAG	