

# TONDAR-TIBA -X100



www.CarGeek.ir

## تندر، تيبا و X100

• راهنمای نصب قطعات آپشن

LOGRM1P/1/1

بسمه تعالی

## راهنمای نصب قطعات آپشن

---

مدیریت طراحی و مهندسی خدمات

[www.cargeek.ir](http://www.cargeek.ir)

## لیست آپشن های قابل نصب

### تندر ۹۰

فول فلاپ دور گلگیر جلو و عقب  
مینی فلاپ دور گلگیر جلو و عقب  
گل پخش کن جلو و عقب  
قاب محافظ سینی عقب  
نمد در صندوق عقب  
فیلتر هوای کابین  
راهنمای طرح جدید  
دستگیره در صندوق  
روکش صندلی  
بادگیر (شید شیشه ها)  
جا عینکی سقف  
قاب آبریز برف پاک کن  
مینی کنسول

### X1۰۰ و تیبا

روکش صندلی ۱۱۱  
روکش صندلی ۱۳۱  
روکش صندلی ۱۳۲  
روکش صندلی تیبا

### عمومی

کمربند ایمنی کودک



[www.cargeek.ir](http://www.cargeek.ir)

## پیش گفتار

کتابی که پیش رو دارید توسط کارشناسان و متخصصین مدیریت طراحی و مهندسی خدمات شرکت سایپا یدک به منظور راهنمایی نصب قطعات و مجموعه های آپشن تهیه و تدوین گردیده شده است.

امید است که با مطالعه دقیق و رجوع مستمر به این کتاب، روش نصب خود را با دستورات داده شده در این راهنما هماهنگ کرده تا علاوه بر جلوگیری از اتلاف وقت، رشد کیفی تعمیرات در کلیه زمینه ها حاصل گردد. در پایان از آنجا که ممکن است در این راهنما نقص هایی وجود داشته باشد و یا روشهای بهتری قابل ارائه باشد، از کلیه عزیزانی که این کتاب را مطالعه می کنند در خواست می شود تا در صورت مشاهده هر نوع اشکال مراتب را همراه با پیشنهادات ارزشمند خود (فرم پیشنهادات در انتهای کتاب موجود می باشد) به مدیریت طراحی و مهندسی خدمات شرکت سایپا یدک ارسال فرمایند.

لازم به ذکر است که حق هر گونه تغییر یا کپی برداری از کتاب مزبور برای این شرکت محفوظ می باشد.

سایپا یدک

سازمان خدمات پس از فروش سایپا

مدیریت طراحی و مهندسی خدمات

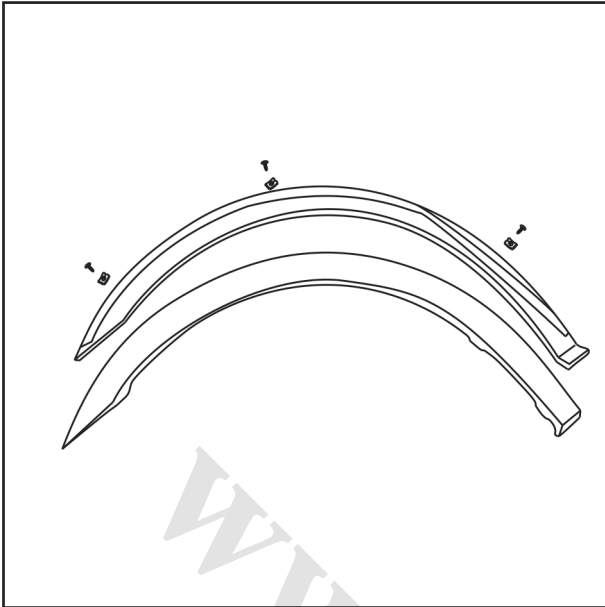


[www.cargeek.ir](http://www.cargeek.ir)

## فول فلاپ دور گلگیر جلو و عقب:

### طریقه نصب فول فلاپ جلو:

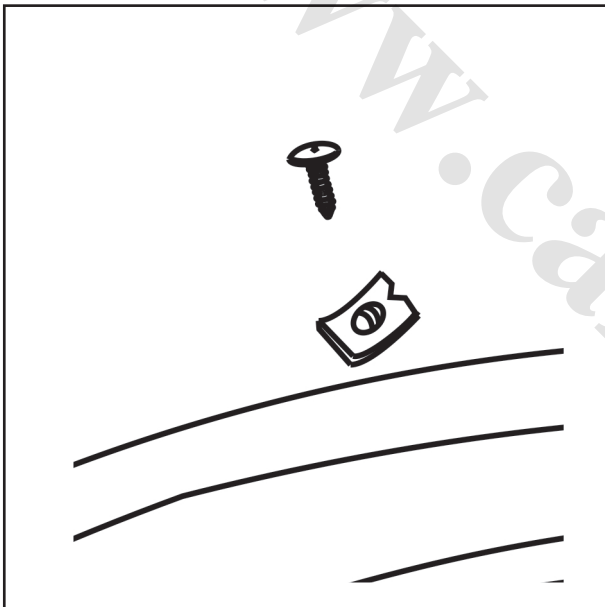
در ابتدا لایه کاغذی برچسب فول فلاپ جلو را برداشته و پس از تنظیم فول فلاپ بر روی گلگیر جلو آنرا به آرامی در محل خود بچسبانید، سپس سه خار فلزی را بر روی لبه گلگیر روبروی سه سوراخ تعبیه شده فول فلاپ جلو قرار داده و پیچ های آنرا پس از عبور از سوراخ فول فلاپ به خار فلزی محکم نمائید.



در شکل روبرو نمونه ی خار فلزی و پیچ آن مشاهده می شود.

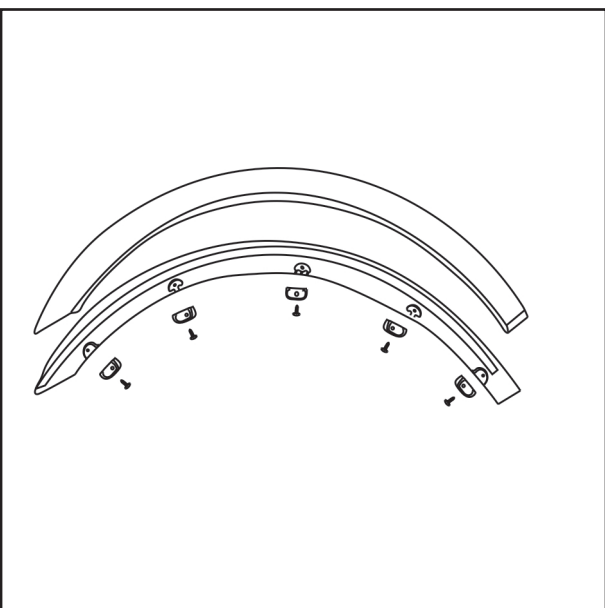
### توجه:

پیش از نصب فول فلاپ جلو محل نصب آن را روی گلگیر کاملا پاکیزه و خشک نمائید.

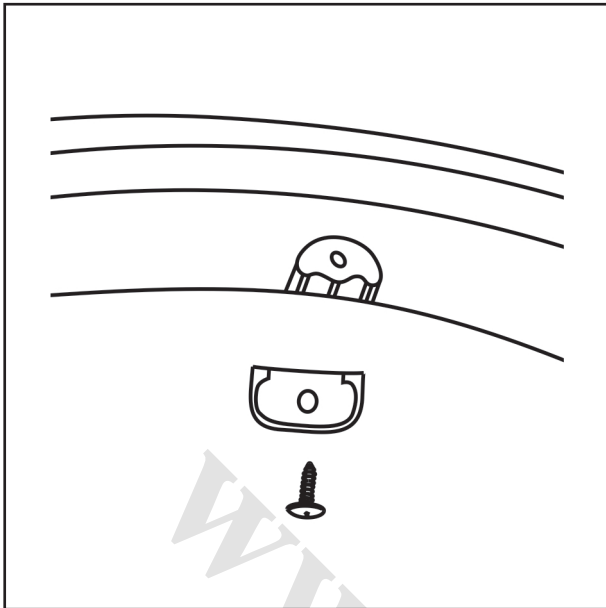


### طریقه نصب فول فلاپ عقب:

در ابتدا لایه کاغذی برچسب فول فلاپ عقب را برداشته و پس از تنظیم فول فلاپ بر روی گلگیر عقب آنرا به آرامی در محل خود بچسبانید، سپس پنج پین مادگی را بر روی پین های فول فلاپ عقب گذاشته و پیچ ها را از داخل پین ها عبور داده و آنها را محکم نمائید.



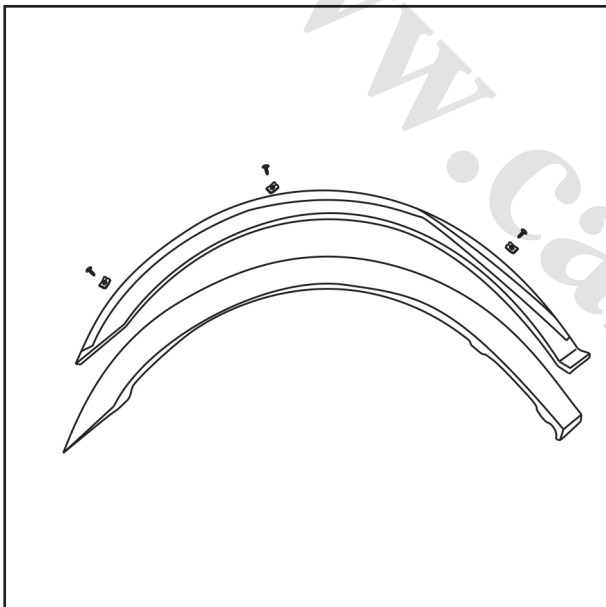




در شکل روبرو نمونه ی پیچ و پین مادگی همراه با سوراخ تعبیه شده بر روی فول فلاپ مشاهده می شود.

#### توجه:

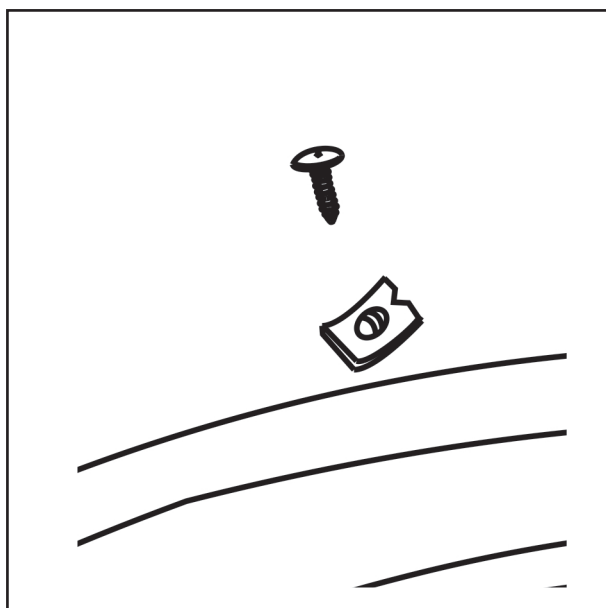
پیش از نصب فول فلاپ عقب محل نصب آن را روی گلگیر کاملا پاکیزه و خشک نمائید.



#### مینی فلاپ دور گلگیر جلو و عقب:

##### طریقه نصب مینی فلاپ جلو:

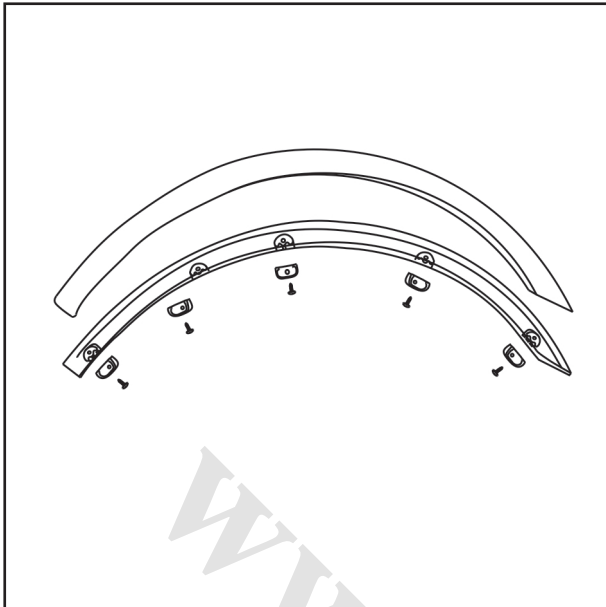
در ابتدا لایه کاغذی برچسب مینی فلاپ جلو را برداشته تا آماده چسباندن بر روی گلگیر جلو شود. پس از تنظیم مینی فلاپ بر روی گلگیر جلو آنرا به آرامی در محل خود بچسبانید، سپس سه خار فلزی را بر روی لبه گلگیر روبروی سه سوراخ تعبیه شده مینی فلاپ جلو قرار داده و پیچ های آنرا پس از عبور از سوراخ مینی فلاپ به خار فلزی محکم نمائید.



در شکل روبرو نمونه ی خار فلزی و پیچ آن مشاهده می شود.

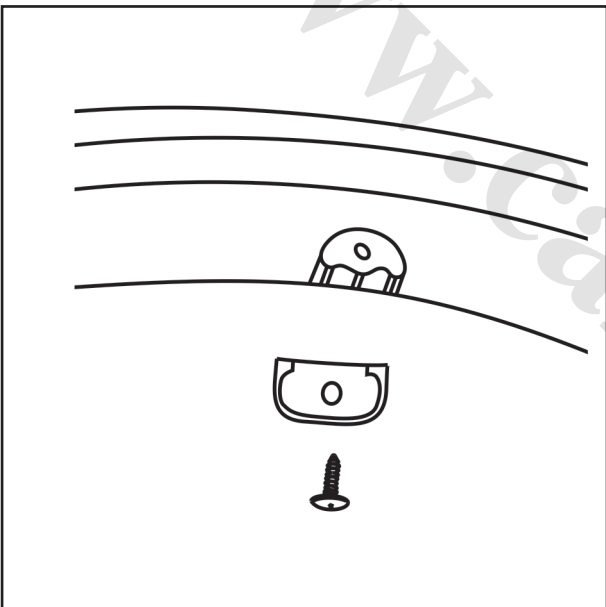
#### توجه:

پیش از نصب مینی فلاپ جلو محل نصب آن را روی گلگیر کاملا پاکیزه و خشک نمائید.



### ویژگی فلاپ دور گلگیر های جلو و عقب:

- محافظت و جلوگیری از خوردگی و سائیدگی لبه گلگیر ها
- افزودن زیبایی چشم گیر به جهت متصل شدن به سپرها
- و گل پخش کن ها روی بدنه اتومبیل



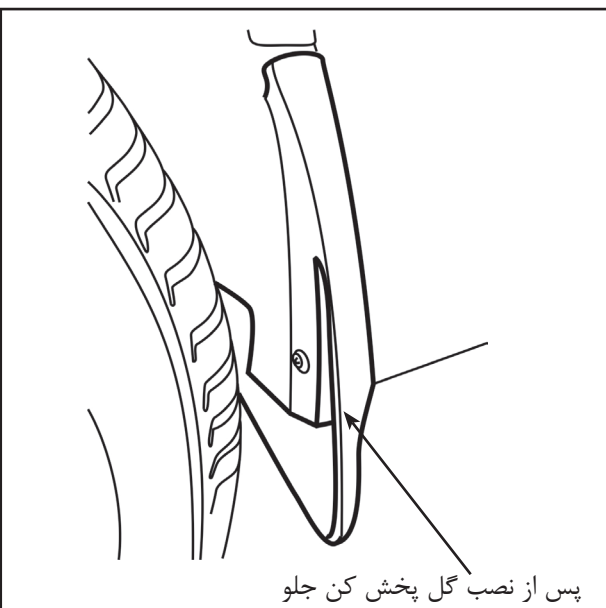
### طریقه نصب مینی فلاپ عقب:

در ابتدا لایه کاغذی برچسب مینی فلاپ عقب را برداشته تا آماده چسباندن بر روی گلگیر عقب شود. پس از تنظیم مینی فلاپ بر روی گلگیر عقب آنرا به آرامی در محل خود بچسبانید، سپس ۵ پین مادگی را بر روی پین های مینی فلاپ عقب قرار داده و پیچ های آنرا پس از عبور از مرکز پین ها محکم نمائید.

در شکل روبرو نمونه ی پیچ و پین مادگی همراه با سوراخ تعبیه شده بر روی مینی فلاپ مشاهده می شود.

### توجه:

پیش از نصب مینی فلاپ جلو محل نصب آن را روی گلگیر کاملا پاکیزه و خشک نمائید.



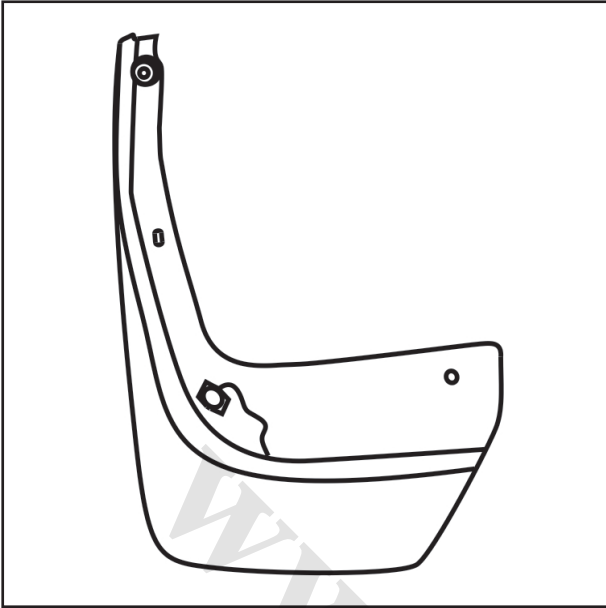
### گل پخش کن جلو و عقب :

### طریقه نصب گل پخش کن:

در ابتدا یک پین از آستری گلگیر و یک پیچ از گوشه سپر، محل تلاقی نصب را باز کنید. سپس با قرار دادن گل پخش کن در محل خود پین را نصب و پیچ آن را ببندید. همچنین دو سوراخ دیگر را توسط پیچ خودکار بر روی سپر محکم نمائید.

پس از نصب گل پخش کن جلو





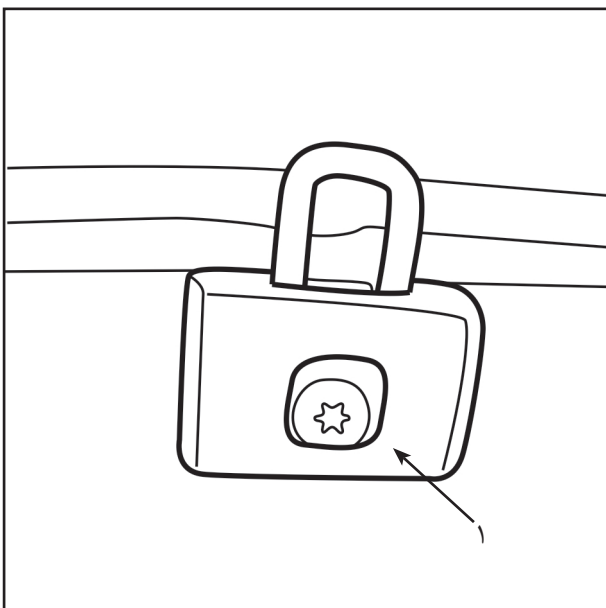
**توجه:** گل پخش کن جلو نیازی به سوراخکاری ندارد ولی در گل پخش کن عقب می بایست با لبه سپر عقب سوراخ و با پیچ خودکار محکم شود.

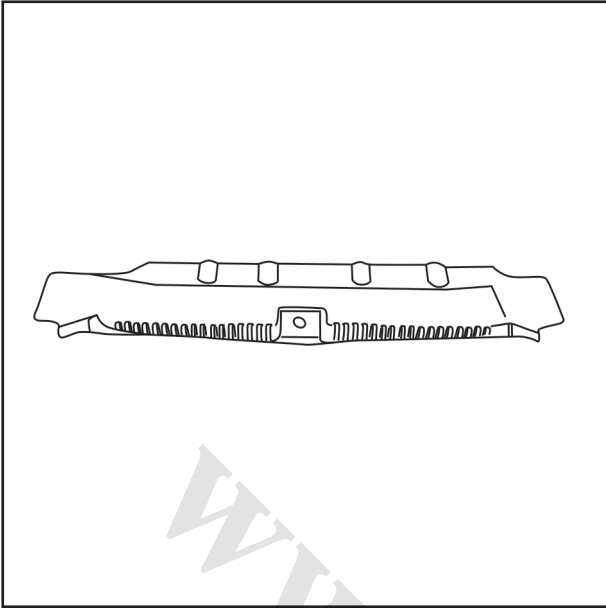


### قاب محافظ سینی عقب :

#### طریقه نصب قاب محافظ سینی عقب:

پس از باز نمودن پیچ آلن ۱ زبانه قفل صندوق عقب، قسمت پائین نوار لاستیکی دور در صندوق را از محل خود جدا کرده و قاب محافظ سینی عقب را در محل خود قرار دهید، سپس پیچ آلن زبانه قفل صندوق را محکم نموده و نوار لاستیکی قسمت پائین در صندوق را در محل خود قرار دهید.

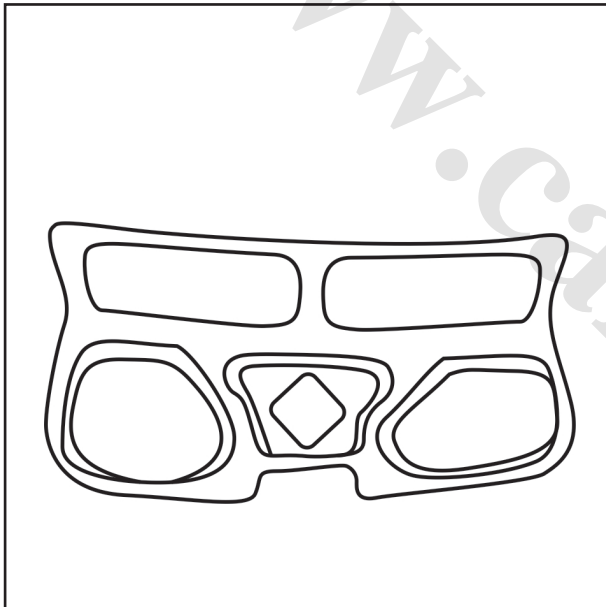




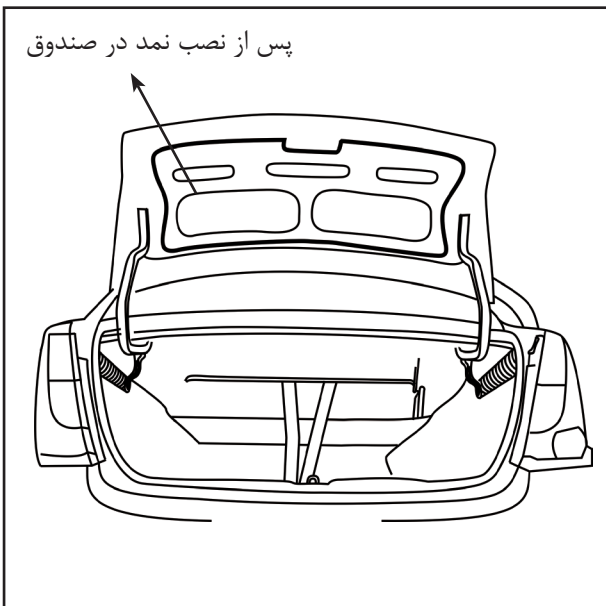
### نمد در صندوق عقب :

#### طریقه نصب نمد در صندوق عقب:

ابتدا پس از باز نمودن در صندوق، نمد را در زیر در صندوق قرار داده به طوری که با سوراخ های در صندوق منطبق گردد. سپس خارهای پلاستیکی (۱۰ عدد) را در محل خود محکم نمائید.



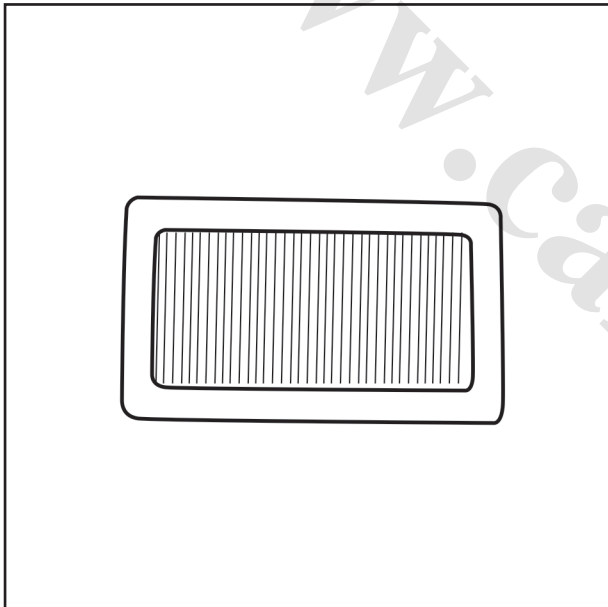
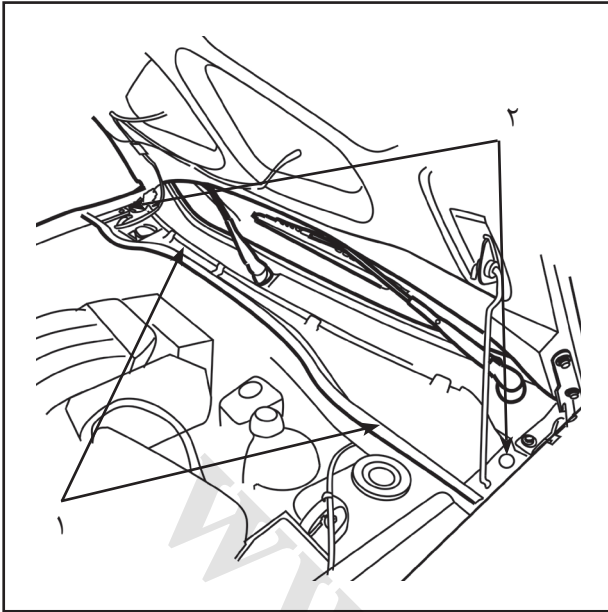
پس از نصب نمد در صندوق



### فیلتر هوای کابین :

#### طریقه نصب فیلتر هوای کابین:

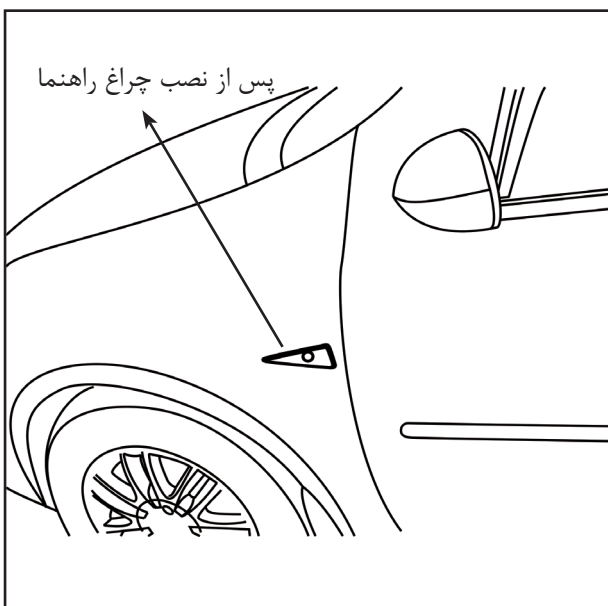
پس از باز نمودن در موتور، لاستیک آبیگر سینی ۱ را از محل خود برداشته، سپس دو خار محفظه قاب پلاستیکی ۲ را از طرفین آزاد کرده و آنرا جدا کنید. آنگاه فیلتر هوای کابین را در محل خود نصب نمائید.



### چراغ راهنمای طرح جدید:

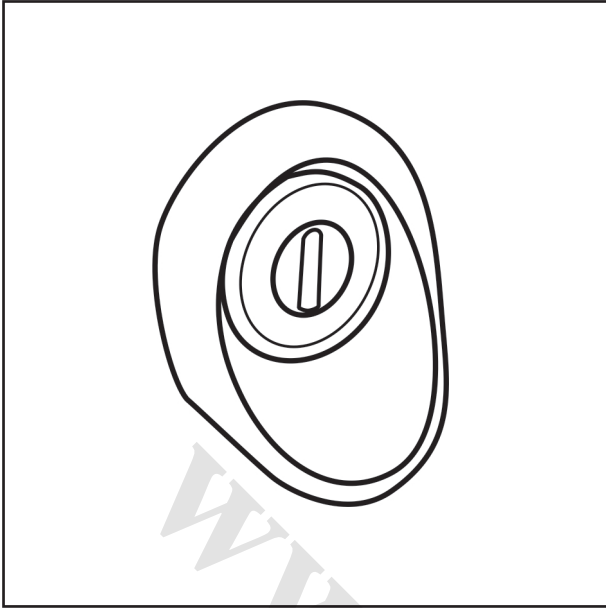
#### طریقه نصب چراغ راهنمای طرح جدید:

پس از باز نمودن خارهای آستری گلگیر جلو، چراغ راهنما را باز نموده و سوکت آن را جدا نمایید. سپس چراغ راهنمای طرح جدید را در محل خود، روی گلگیر جازده و سوکت آن را وصل کنید.



**دستگیره در صندوق:****طریقه نصب دستگیره در صندوق:**

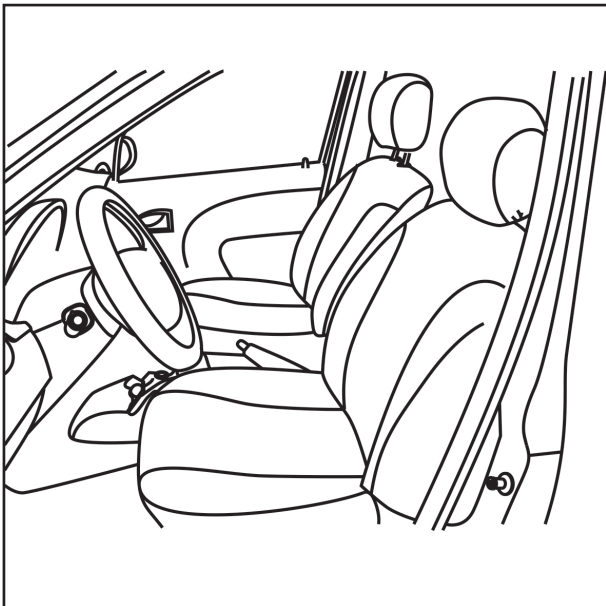
- پس از باز نمودن قفل در صندوق عقب، دستگیره را در محل نشیمنگاه قفل قرار دهید.
- قفل را از داخل دستگیره عبور داده و مجددا در محل خود محکم نمایید.

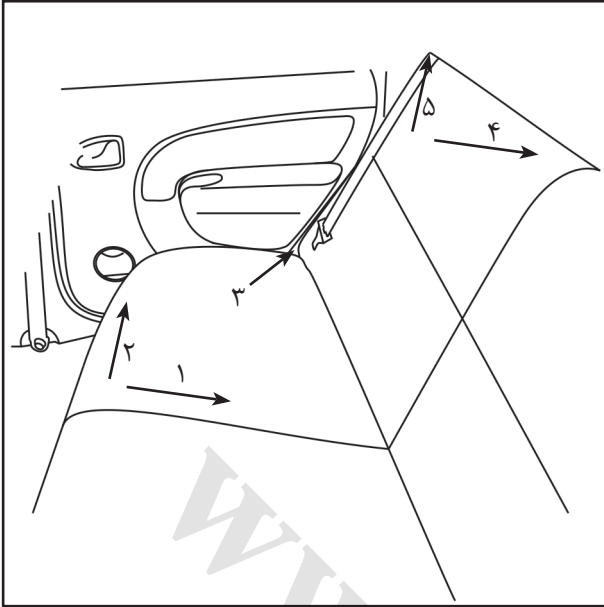


پس از نصب دستگیره در صندوق

**روکش صندلی :****طریقه نصب روکش صندلی جلو:**

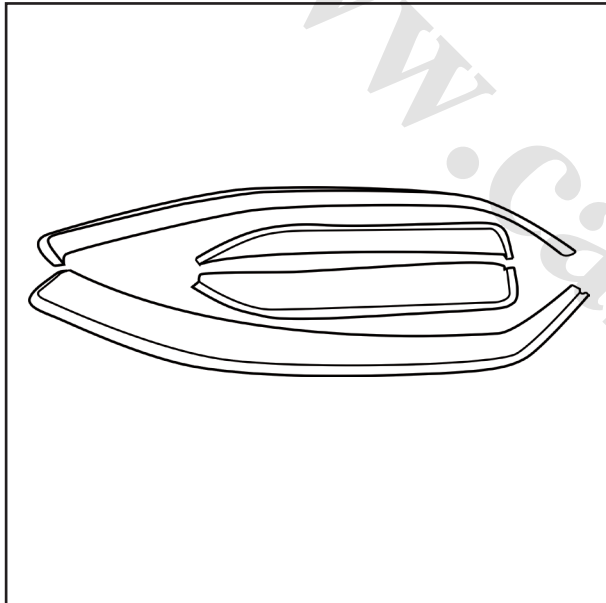
- پشت سری های صندلی های جلو را از محل خود در آورید.
- روکش صندلی و پشت سری جلو را به تفکیک بپوشانید.
- در محل قرارگیری میله های پشت سری بر روی صندلی جلو برش زده و پشت سری ها را جا بزنید.





### طریقه نصب روکش صندلی عقب:

- برای باز کردن کفی صندلی عقب آن را همزمان به عقب ۱ و بالا ۲ فشار دهید تا جلوی صندلی آزاد گردد.
- کف صندلی را خارج نمایید.
- پیچ های ۳ طرفین پشتی صندلی عقب را باز کنید.
- پشتی صندلی را همزمان به عقب ۴ و بالا ۵ فشار داده تا پشتی آزاد گردد.
- روکش پشتی و کفی را به تفکیک بپوشانید.
- ابتدا پشتی صندلی را جازده، پیچ های ۳ طرفین را بسته، سپس کف صندلی را نصب نمایید.



### بادگیر (شید شیشه ها):

#### مزایای بادگیر (شید شیشه ها):

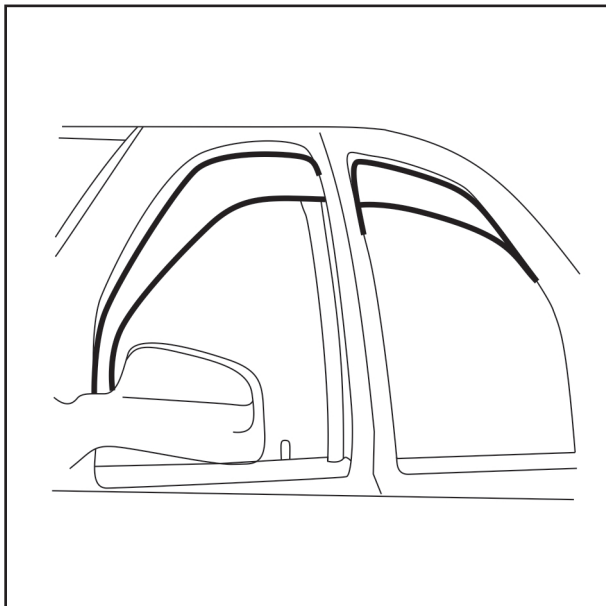
- جلوگیری از نفوذ باران و وزش آزار دهنده باد به داخل کابین سرنشینان
- ایجاد تناسبی چشمگیر و زیبا در اتومبیل خصوصاً در نمای طرفین
- تاثیر مستقیم در تهویه هوای داخل کابین و مصرف بهینه سوخت
- جلوگیری از تابش مستقیم نور آفتاب و مضرات اشعه UV

#### طریقه نصب بادگیر شیشه در جلو و عقب:

- شیشه را تا انتها پایین کشیده، زه روی در را به آرامی با نوک انگشتان دو دست به سمت بالا فشار دهید.
- بادگیر را به آرامی میان نوار لاستیکی شیشه ها قرار دهید.
- با استفاده از بست های مخصوص و فشار دادن آنها پشت بادگیرها در حد فاصل بادگیر و میان نوار لاستیکی شیشه ها، بادگیرها ثابت می شود.

#### توجه:

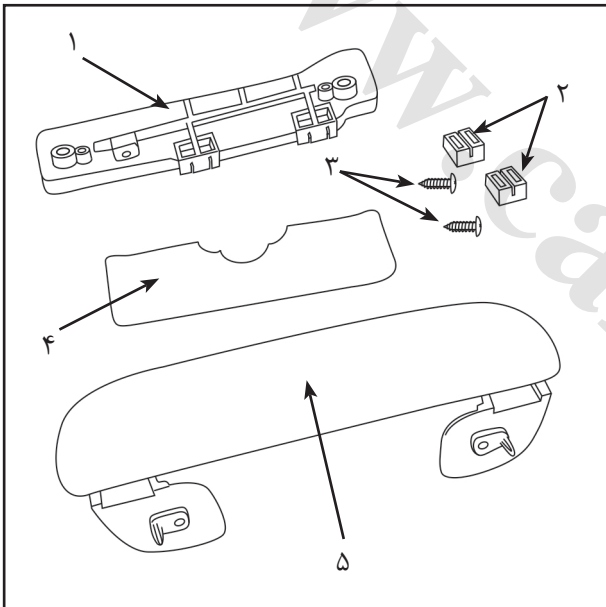
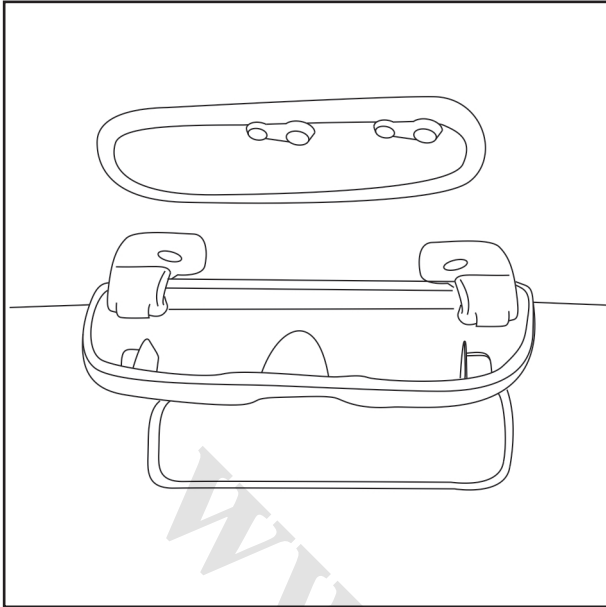
- برای نصب هر یک از بادگیر شیشه های عقب از چهار بست و بادگیر شیشه های جلو از شش بست استفاده نمایید.



### جا عینکی سقف:

#### طریقه نصب جا عینکی:

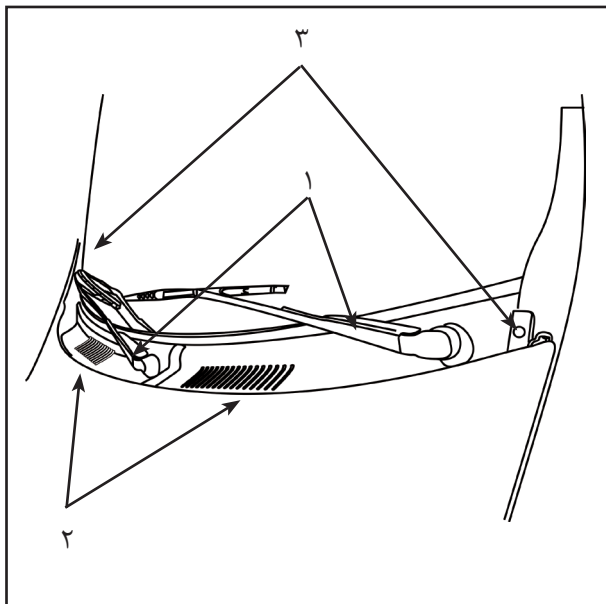
- ابتدا از هر طرف پایه آفتابگیرها، یک خار داخلی را آزاد نموده تا نمد سقف آزاد گردد.
- چراغ مطالعه را نیز باز نموده تا نمدی سقف آزاد شود.
- پایه جا عینکی ۱ را در قسمت خالی داخل سقف جلوتر از چراغ مطالعه جا زده و برای محکم شدن، دو خار پلاستیکی ۲ را در پایه جا عینکی قرار دهید.
- چراغ مطالعه را نصب می کنید.
- از روی نمدی منطبق با دو سوراخ پایه جا عینکی پیچ های ۳ طرفین را از نمدی عبور داده تا در پایه محکم شوند.
- یک برچسب ۴ برای آسیب نرسیدن داخل قاب عینک ۵ تعبیه شده است که لایه برچسب را برداشته و با دقت داخل قاب برای حفاظت بهتر از عینک بچسبانید.
- دو خار آفتابگیر را برای محکم نمودن آفتابگیر طرفین و نمد سقف در محل خود قرار دهید.



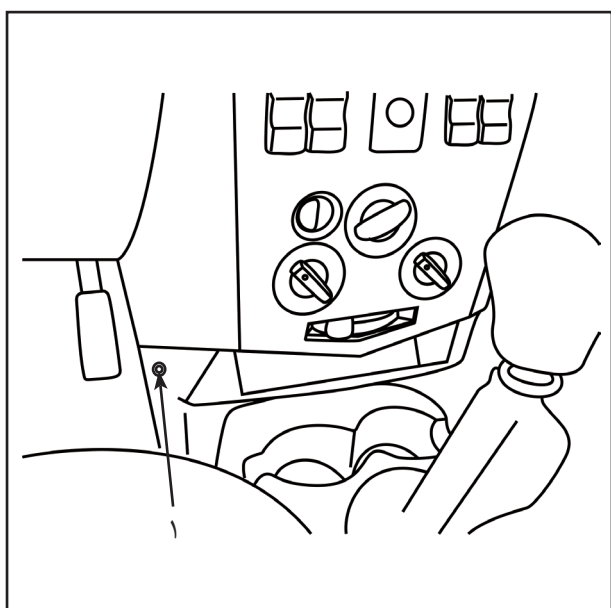
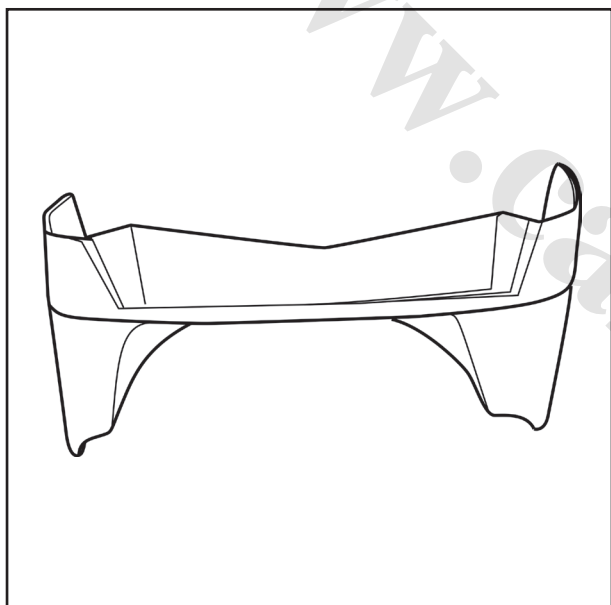
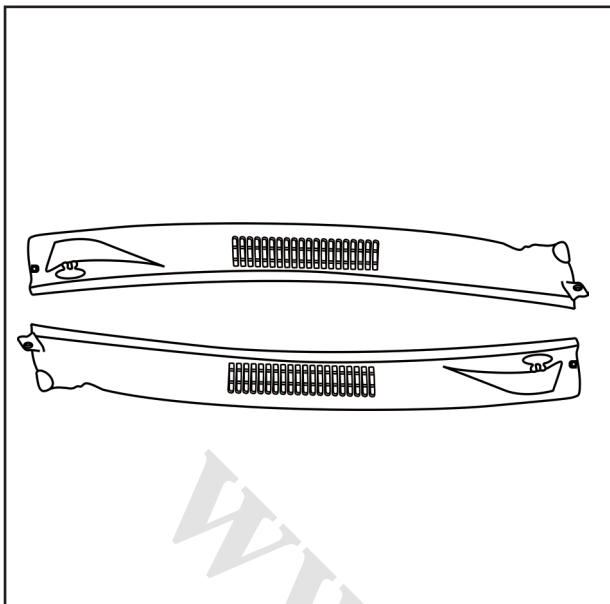
### قاب آبریز برف پاک کن:

#### طریقه نصب آبریز برف پاک کن:

- اهرم های برف پاک کن ۱ را از محل هزار خاری خارج کنید.
- قاب آبریز برف پاک کن سمت چپ و راست ۲ را در محل خود قرار داده و پیچ های دو طرف ۳ را ببندید.
- اهرم های برف پاک کن ها را نصب کنید.







### مینی کنسول:

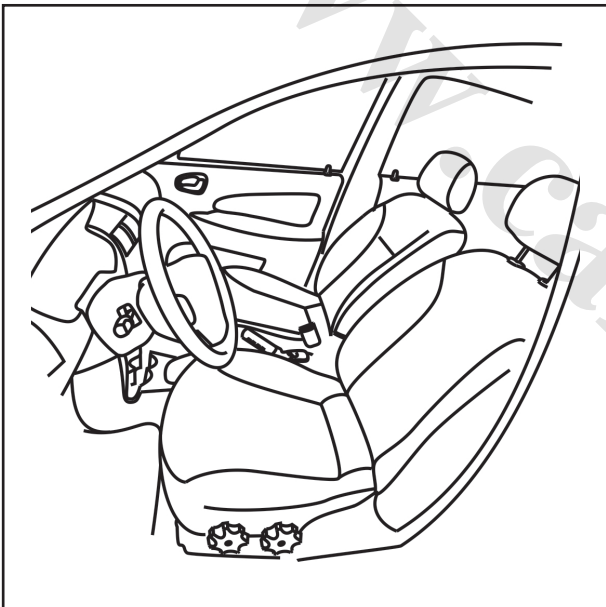
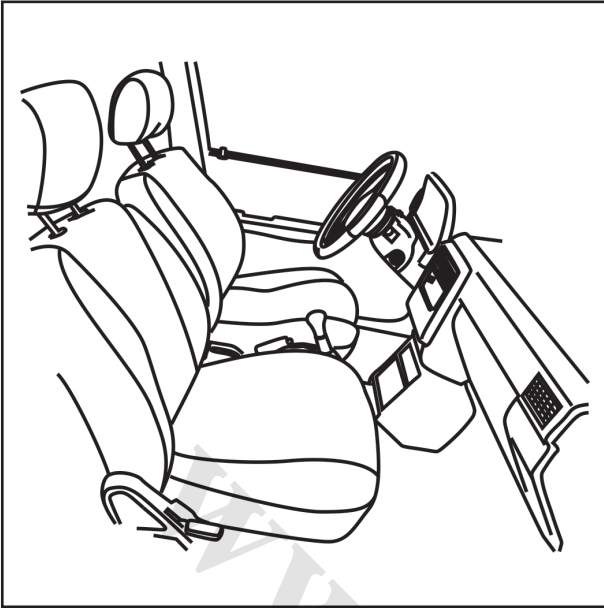
#### طریقه نصب مینی کنسول:

- مینی کنسول را در محل خود مطابق شکل قرار دهید.
- پس از تنظیم در دیوارهای کناری توسط دریل با مته ۳ دو سوراخ در طرفین ایجاد کرده و با پیچ خودکار ۱ محکم نمایید.

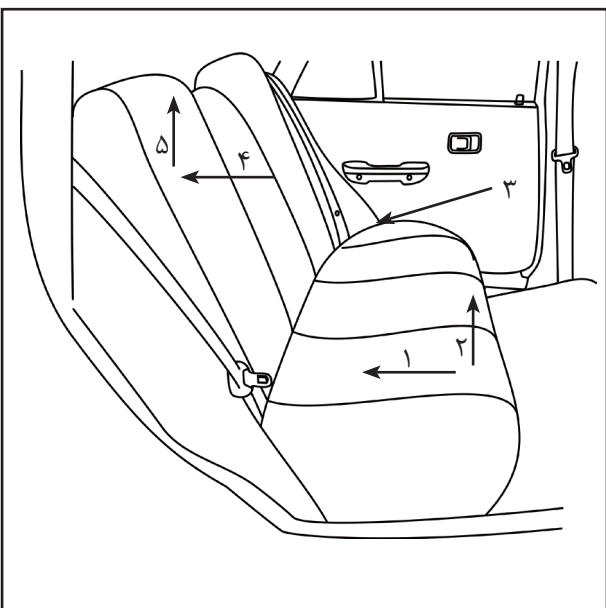


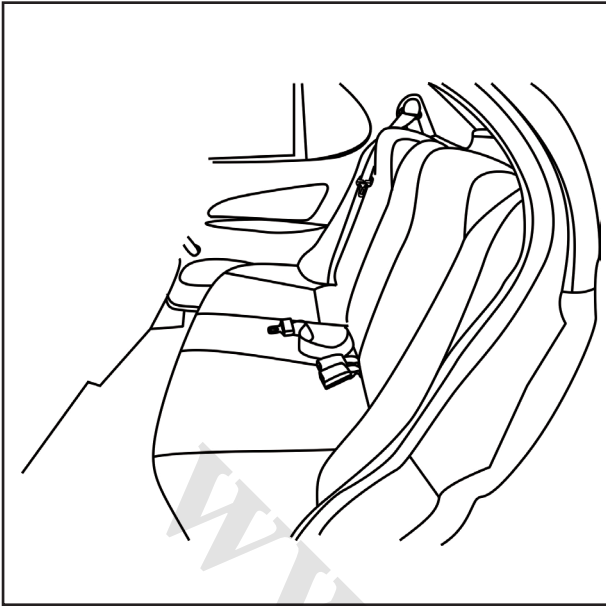
**روکش صندلی :****طریقه نصب روکش صندلی جلو:**

- پشت سری های صندلی های جلو را از محل خود در آورید.
- روکش های صندلی و پشت سری جلو را به تفکیک بپوشانید.
- در محل قرارگیری میله های پشت سری بر روی صندلی جلو برش زده و پشت سری ها را جا بزنید.

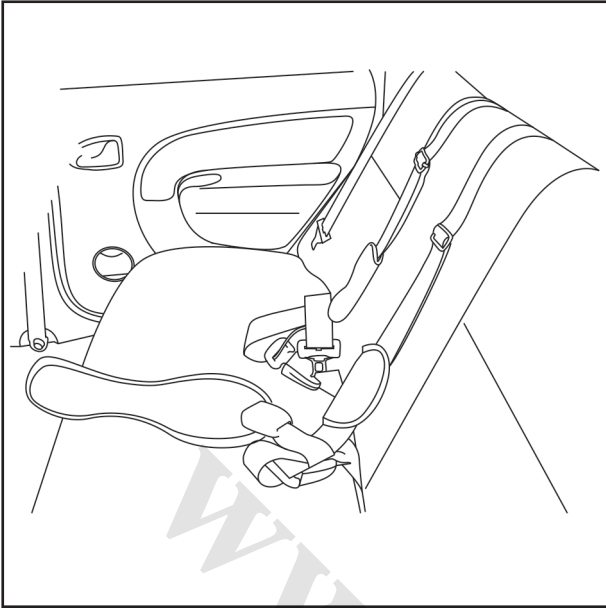
**طریقه نصب روکش صندلی عقب:**

- برای باز کردن صندلی عقب آن را همزمان به عقب ۱ و بالا ۲ فشار دهید تا جلوی صندلی آزاد گردد.
- کف صندلی را خارج نمایید.
- پیچ های پشتی صندلی عقب ۳ را باز کنید.
- پشتی صندلی را همزمان به عقب ۴ و بالا ۵ فشار داده تا پشتی آزاد گردد.
- روکش پشتی و کفی را به تفکیک بپوشانید.
- ابتدا پشتی صندلی را جازده، پیچ های دوطرف را بسته، سپس کف صندلی را نصب نمایید.





www.cargeek.ir



### کمر بند ایمنی کودک:

#### طریقه نصب کمر بند ایمنی کودک:

- نشیمن و پشتی صندلی عقب را باز کنید.
- پیچ های کمر بند ایمنی وسط صندلی عقب را باز کنید.
- دو کمر بند کوتاه را در نوار کمر بندها عبور داده و کمر بند های ایمنی را مجددا در محل خود پیچ کنید.
- پشتی و نشیمن صندلی عقب را نصب کنید.

#### توجه:

برای استحکام بیشتر کمر بند بلند علی رغم عبور از پشتی صندلی، می توان از پشت تکیه گاه فلزی بدنه نیز عبور داد.

www.cargeek.ir



## فرم نظرات و پیشنهادات

تاریخ:

نام و نام خانوادگی:

تلفن تماس:

نام و کد نمایندگی مجاز:

نقطه نظرات:

www.Cargeek.ir

امضاء:-----



www.Cargeek.ir



تهران - کیلومتر ۱۷ جاده مخصوص کرج - نبش خیابان دارو پخش - شرکت دارو پخش

[www.saipayadak.org](http://www.saipayadak.org)