

TIBA



www.cargeek.ir

تیبا

• راهنمای تعمیرات
سیستم تعلیق جلو

کد شناسایی TBARM1D/2/2

بسمه تعالی

تیباً

راهنمای تعمیرات و سرویس

مجموعه سیستم تعلیق

www.cargeek.ir

فهرست

۳	پیشگفتار
	فصل چهارم - تعلیق جلو عقب
۶	مشخصات فنی سیستم تعلیق
۸	ابزار مخصوص
۹	راهنمای عیب یابی سیستم تعلیق
۱۲	راهنمای عیب یابی رینگ و لاستیک
۱۳	سایش غیر عادی لاستیک
۱۴	سیستم تعلیق جلو
۱۵	تنظیم چرخهای جلو
۱۸	بازدید زاویه تواین (TOE. IN)
۱۹	بازدید کمبر و کستر
۲۰	مجموعه کمک فنر
۲۱	پیاده کردن مجموعه کمک فنر
۲۳	اجزاء و قطعات
۲۸	طبق پایین
۲۹	پیاده کردن طبق پایین
۳۰	نصب طبق پایین
۳۱	میل موجگیر جلو
۳۲	پیاده کردن میل موجگیر
۳۳	نصب میل موجگیر



پیشگفتار :

کتابی که در پیش رو دارید توسط متخصصین گروه خودروسازی سایپا به منظور راهنمایی کارشناسان و تعمیرکاران خودروی تیا تهیه و تدوین شده است.

امید است که تعمیرکاران و کارشناسان عزیز با مطالعه دقیق و رجوع مستمر به این کتاب ، روش تعمیرات خود را با دستورات داده شده در این راهنما هماهنگ کرده تا علاوه بر جلوگیری از اتلاف وقت ، رشد کیفی تعمیرات در کلیه زمینه ها حاصل گردد.

در پایان از آنجا که ممکن است در این راهنما نقایصی وجود داشته باشد ، از کلیه عزیزانی که این کتاب را مطالعه می کنند درخواست میشود تا در صورت مشاهده هر نوع اشکال مراتب را همراه با پیشنهادات ارزشمند خود (فرم پیشنهادات در انتهای کتاب موجود می باشد) به مدیریت فنی و مهندسی شرکت سایپا یدک ارسال فرمائید. لازم به ذکر است که هر گونه تغییر یا کپی برداری از کتاب مزبور برای این شرکت محفوظ می باشد.

گروه خودروسازی سایپا



www.cargeek.ir

تعليق جلو

مشخصات فنی سیستم تعلیق

مشخصات فنی		عنوان	
مک فرسون		نوع سیستم تعلیق	
۴±۳	بدون سر نشین	زاویه تواین (میلی متر)	تنظیم زاویه چرخها جلو
۲±۳	با ۴ سر نشین		
۳۰°±۴۵'	بدون سر نشین	زاویه کمبر	
۰°±۴۵'	با ۴ سر نشین	زاویه کستر	
۱°±۴۵'	بدون سر نشین		
۱°۵۵'±۴۵'	با ۴ سر نشین	زاویه کینگ پین	
۱۳°۱۰'±۴۵'	بدون سر نشین		
۱۳°۵۵'±۴۵'	با ۴ سر نشین		
دو جداره گازی فشار پایین		نوع کمک فنر جلو	
پاندولی		نوع میل تعادل	
۱۹		قطر میل تعادل (میلی متر)	
۱۰/۴		قطر مفتول فنر (میلی متر)	
۹۵/۶		قطر داخلی فنر (میلی متر)	
۳۶۹/۷		طول آزاد (میلی متر)	
۸/۴۱		تعداد حلقه ها	
اکسل پیچشی		نوع سیستم تعلیق	
۲±۳	بدون سر نشین	زاویه تواین (میلی متر)	تنظیم زاویه چرخها عقب
۵±۳	با ۴ سر نشین		
-۱°۳۵'±۳۰'	بدون سر نشین	زاویه کمبر	
-۱°۴۵'±۳۰'	با ۴ سر نشین		
دو جداره گازی فشار پایین		نوع کمک فنر عقب	
CNG	بنزین سوز	فنر لول	
۱۱/۸	۱۰/۸	قطر مفتول فنر (میلی متر)	
۸۷/۴	۸۸/۴	قطر داخلی فنر (میلی متر)	
۳۸۰	۳۷۰	طول آزاد (میلی متر)	
۹/۶۶	۸/۵۵	تعداد حلقه ها	

اندازه		عنوان	
14×5.5J	5J × 13	اندازه	چرخ
1.57 ±0.04(40±1)		انحراف از محور عمودی (mm)	
فولاد / آلومینیوم	فولاد	جنس	
P175/65R14 81T	P175/70 R13 82T	اندازه	لاستیک
2.0(29.0)		Kgf/cm ² (psi) فشار باد	
175/65R14	175/70R13	اندازه	

ابزارها

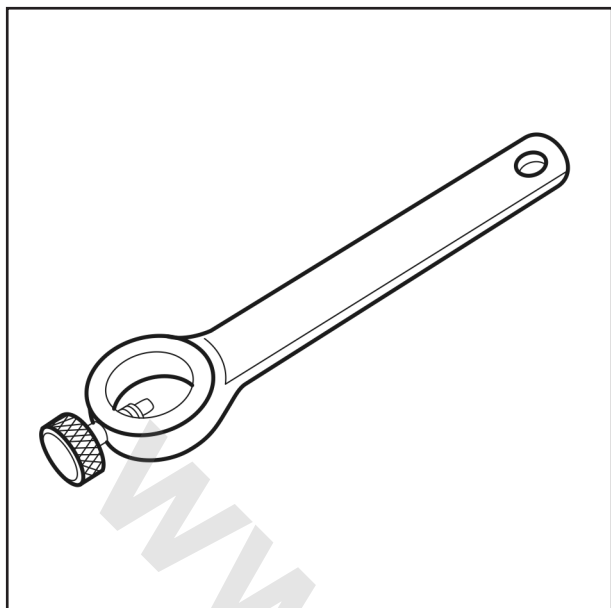
نام ابزار : ابزار اندازه گیری بار اولیه بلبرینگ فرمان

شماره فنی ابزار : 0K130332020

شماره سریال : 502189

موارد استفاده : اندازه گیری بار اولیه (پیش بار)

سیبک

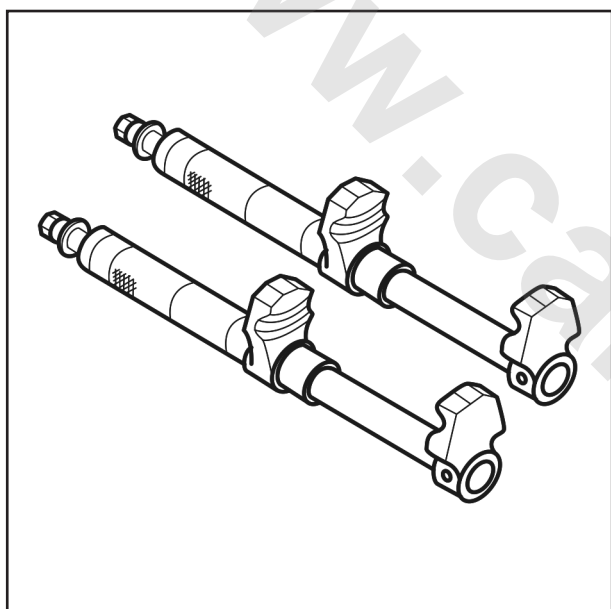


نام ابزار : جمع کن فنر لول

شماره فنی ابزار : 0K933281029

شماره سریال : 502844

موارد استفاده : بیرون آوردن فنر لول کمک فنر جلو



راهنمای عیب یابی سیستم تعلیق

عیب و نقص	علت احتمالی	روش رفع عیب
خودرو به یک سمت کشیده می شود	اختلاف زیاد زوایای کمبر و کستر	زوایای چرخ را بررسی کنید. در صورتی که زاویه کمبر غلط بوده و شاخص زاویه کمبر در جهت صحیح قرار داشته باشد؛ زاویه کمبر را بطوریکه در این محدوده گفته می شود، تغییر دهید. اجزاء سیستم تعلیق را از نظر شل بودن یا دفرمگی بررسی کنید.
	سایش شدید لاستیکها	لاستیک ها را از نظر سایش بیش از حد، بازدید کنید در صورت نیاز، تعویض نمایید.
	تنظیم غیر یکسان زاویه تواین چرخها	زوایای فرمان را بررسی کنید در صورت نیاز تنظیم نمایید
	ارتفاع نامناسب خودرو (ارتفاع بالا یا پائین در قسمت عقب یا جلو)	فتر را از نظر خرابی یا غیر استاندارد بودن، عدم امکان تنظیم بار یا شکم دادن بررسی کنید
	خرابی یا دفرمگی دنده شانه ای فرمان یا اهرم بندی ها	سیستم فرمان را در صورت نیاز بررسی کنید
فرمان پذیری به سختی انجام می گیرد	زاویه کستر مثبت بیش از حد	زاویه کستر را بازدید کنید در صورت غیر صحیح بودن، اجزا سیستم تعلیق را از نظر آسیب دیدگی و شل بودن بررسی کنید
	خرابی یا دفرمگی دنده شانه ای فرمان یا اهرم بندی ها و یا تنظیم نامناسب آنها	خرابی فتر یا فنرهای غیر استاندارد، شکم دادن فتر، یا بارگذاری غیر عادی را بررسی کنید
	روغنکاری ضعیف یا فرسودگی سیبک پایین	وضعیت سیستم فرمان را بررسی کنید
	سیبک پایین را روغنکاری یا تعویض نمایید.	
کشیدن ترمز	زاویه کستر منفی بیش از حد	زاویه کستر را بازدید کنید در صورت غیر صحیح بودن، اجزا سیستم تعلیق را از نظر آسیب دیدگی و شل بودن بررسی کنید
	فشار نامتناسب باد لاستیک ها	لاستیک ها را بطور مساوی و یکسان تا فشار توصیه شده بادگیری نمایید.
	آسیب دیدگی سیسم ترمز	ترمزها را بررسی کنید
لرزش فرمان	زاویه کستر مثبت بیش از حد و یا اختلاف زوایای کستر	زاویه کستر را بازدید کنید. در صورت غیر صحیح بودن اجزا سیستم تعلیق را از نظر آسیب دیدگی و شل بودن بررسی کنید
	تابدگی یا بالانس نبودن چرخ / لاستیک	شرایط لاستیک و چرخ را بررسی کنید
	شل بودن بوشهای جعبه فرمان	بوشهای جعبه فرمان را از نظر خرابی و یا فرسودگی و یا شل بودن پایه های نگهدارنده بررسی کنید
انحراف ناگهانی فرمان به هنگام ترمزگیری	بیش از حد بودن زوایای کستر چرخهای طرفین	زاویه کستر را بازدید کنید در صورت غیر صحیح بودن اجزا سیستم تعلیق را از نظر آسیب دیدگی و شل بودن بررسی کنید
	خرابی سیستم تعلیق عقب	اگر زاویه کستر یکسان باشد فاصله دو محور چرخ در سمت راست و چپ خودرو را مقایسه کنید. در صورت غیر یکسان بودن، اجزاء سیستم فرمان را از نظر آسیب دیدگی و شل بودن بررسی کنید.
عدم فرمان پذیری خودرو در دست اندازها	سائیدگی یا آسیب دیدگی بوش جعبه فرمان	بوش جعبه فرمان را تعویض کنید. موقعیت نصب پوسته جعبه فرمان بر روی خودرو را کنترل نمایید
	شل بودن یا انحناء داشتن پایه های نگهدارنده دنده فرمان	پایه های نگهدارنده دنده فرمان را تعویض کنید
	تراز نبودن جعبه فرمان در محل نصب	موقعیت نصب پوسته جعبه فرمان بر روی خودرو را کنترل نمایید.



راهنمای عیب یابی سیستم تعلیق

عیب و نقص	علت احتمالی	روش رفع عیب
سایش سریع لاستیک	فشار نامناسب باد لاستیک	تنظیم نمایید
صدای جیغ کشیدن لاستیک	فشار نامناسب باد لاستیک	تنظیم نمایید
	خرابی لاستیک	تعویض کنید
صدای لاستیک روی سطح جاده یا لرزش بدنه اتومبیل	فشار کم باد لاستیک	تنظیم نمایید
	عدم بالانس بودن چرخها	تنظیم نمایید
	دفرمگی رینگ یا لاستیک	تعمیر یا تعویض نمایید
	سایش غیر یکنواخت لاستیک	تعویض کنید
لرزش (به سمت بالا و پایین) (غربیلک فرمان	تابیدگی بیش از حد چرخ و لاستیک	تعویض کنید
	شل بودن مهره ها	سفت نمایید
	عدم بالانس بودن چرخها	تنظیم نمایید
	فرسودگی یا ترک خوردن دسته های نگهدارنده موتور	تعویض کنید
	فرسودگی یا ترک خوردن دسته های نگهدارنده گیربکس	تعویض کنید
لرزش (به سمت چپ و راست) (غربیلک فرمان	تابیدگی بیش از حد چرخ و لاستیک	تعویض کنید
	شل بودن مهره ها	سفت نمایید
	عدم بالانس بودن چرخها	تنظیم نمایید
	سایش غیر یکنواخت لاستیک	-----
	فشار کم باد لاستیک	تنظیم نمایید
	آسیب دیدگی یا فرسودگی بلبرینگ چرخ جلو	تعویض نمایید
	عملکرد نامناسب سیستم فرمان	-----
کشیدن فرمان به یکطرف	عملکرد نامناسب سیستم تعلیق	-----
	فشار نامناسب باد لاستیک	تنظیم کنید
	سایش غیر یکنواخت یا بیش از حد لاستیک	-----
	عملکرد نامناسب سیستم فرمان	-----
	عملکرد نامناسب سیستم ترمز	-----
تعادل نداشتن خودرو در حین رانندگی	عملکرد نامناسب سیستم تعلیق	-----
	فشار نامناسب و غیر یکسان باد لاستیک	تنظیم نمایید
	دفرمگی رینگ و لاستیک	تعمیر یا تعویض نمایید
	شل بودن مهره ها	سفت نمایید
	عملکرد نامناسب سیستم فرمان	-----
عملکرد نامناسب سیستم تعلیق	-----	

عیب و نقص	علت احتمالی	روش رفع عیب
ترمز به یک سمت کشیده می شود	فشار نامناسب و غیر یکسان باد لاستیک	تنظیم نمایید
	عملکرد نامناسب سیستم ترمز	-----
فرمان پذیری خودرو به سختی انجام می گیرد	فشار کم باد لاستیک	تنظیم نمایید
	عملکرد نامناسب سیستم فرمان	-----
	عملکرد نامناسب سیستم تعلیق	-----
عدم برگشت پذیری مناسب غربیلک فرمان	فشار کم باد لاستیک	تنظیم نمایید
	عملکرد نامناسب سیستم فرمان	-----
	عملکرد نامناسب سیستم تعلیق	-----
حرکت بدنه	ضعیف بودن میل موجگیر	تعویض نمایید
	آسیب دیدگی یا فرسودگی بوشهای میل موجگیر	تعویض نمایید
	عملکرد نامناسب کمک فنر	تعویض نمایید
کج بودن بدنه خودرو	ضعیف بودن فنر لول	تعویض نمایید
	آسیب دیدگی یا فرسودگی بوشهای میل موجگیر	تعویض نمایید
	آسیب دیدگی یا فرسودگی بوشهای طبق	تعویض نمایید
	ضعیف بودن فنر لول	تعویض نمایید
رانندگی به راحتی انجام نمی شود	عملکرد نامناسب کمک فنر	تعویض نمایید
	آسیب دیدگی لاستیکها یا بالانس نبودن چرخها	لاستیک را بازدید کنید در صورت نیاز لاستیک را تعویض نمایید در صورت نیاز چرخها را بالانس نمائید
تعادل نداشتن خودرو در حین رانندگی	زوایای نامناسب چرخها	زوایای چرخها را تنظیم نمایید
	عملکرد نامناسب سیستم فرمان	در صورت نیاز سیستم فرمان را بازدید کنید
	آسیب دیدن سیبک طبق	تعویض نمایید
	ضعیف بودن فنر لول	تعویض نمایید
	عملکرد نامناسب کمک فنر	در صورت نیاز تعویض نمایید
آسیب دیدگی یا فرسودگی بوشهای طبق پایینی	آسیب دیدگی یا فرسودگی بوشهای طبق پایینی	تعویض نمایید
	آسیب دیدگی یا فرسودگی بوشهای میل موجگیر	تعویض نمایید

راهنمای عیب یابی رینگ و لاستیک

عیب و نقص	علت احتمالی	روش رفع عیب
سایش سریع لاستیک صدای جیع کشیدن لاستیک	فشار نامناسب باد لاستیک	تنظیم نمایید
	فشار نامناسب باد لاستیک	تنظیم نمایید
	خرابی لاستیک	تعویض کنید
صدای لاستیک روی سطح جاده یا لرزش بدنه اتومبیل	فشار کم باد لاستیک	تنظیم نمایید
	عدم بالانس بودن چرخها	تنظیم نمایید
	دفرمگی رینگ با لاستیک	تعمیر یا تعویض نمایید
	سایش غیر یکنواخت لاستیک	تعویض کنید
لرزش (به سمت بالا و پایین) غریبک فرمان	تابیدگی بیش از حد چرخ و لاستیک	تعویض کنید
	شل بودن مهره ها	سفت نمایید
	عدم بالانس بودن چرخها	تنظیم نمایید
	فرسودگی یا ترک خوردن دسته های نگهدارنده موتور	تعویض کنید
لرزش (به سمت چپ و راست) غریبک فرمان	فرسودگی یا ترک خوردن دسته های نگهدارنده گیربکس	تعویض کنید
	تابیدگی بیش از حد چرخ و لاستیک	تعویض کنید
	شل بودن مهره ها	سفت نمایید
	عدم بالانس بودن چرخها	تنظیم نمایید
	سایش غیر یکنواخت لاستیک	-----
	فشار کم باد لاستیک	تنظیم نمایید
کشیدن فرمان به یک طرف	آسیب دیدگی یا فرسودگی بلبرینگ چرخ جلو	تعویض نمایید
	عملکرد نامناسب سیستم فرمان	-----
	عملکرد نامناسب سیستم تعلیق	-----
	فشار نامناسب باد لاستیک	تنظیم کنید
	سایش غیر یکنواخت یا بیش از حد لاستیک	-----
تعادل نداشتن خودرو در حین رانندگی	عملکرد نامناسب سیستم فرمان	-----
	عملکرد نامناسب سیستم تعلیق	-----
	فشار نامناسب و غیر یکسان باد لاستیک	تنظیم نمایید
	دفرمگی رینگ و لاستیک	تعمیر و یا تعویض نمایید
ترمز به یک سمت کشیده می شود	شل بودن مهره ها	سفت نمایید
	عملکرد نامناسب سیستم فرمان	-----
	عملکرد نامناسب سیستم تعلیق	-----
فرمانپذیری خودرو به سختی انجام می گیرد	فشار نامناسب و غیر یکسان باد لاستیک	تنظیم نمایید
	عملکرد نامناسب سیستم ترمز	-----
عدم برگشت پذیری مناسب غریبک فرمان	فشار کم باد لاستیک	تنظیم نمایید
	عملکرد نامناسب سیستم فرمان	-----
	عملکرد نامناسب سیستم تعلیق	-----
	فشار کم باد لاستیک	-----
	عملکرد نامناسب سیستم فرمان	-----
	عملکرد نامناسب سیستم تعلیق	-----

سایش غیر عادی لاستیک

حالت‌های مختلفی از سایش غیر عادی لاستیک که در شکل زیر نشان داده‌اند، ممکن است در لاستیک‌های خودرو وجود آید.

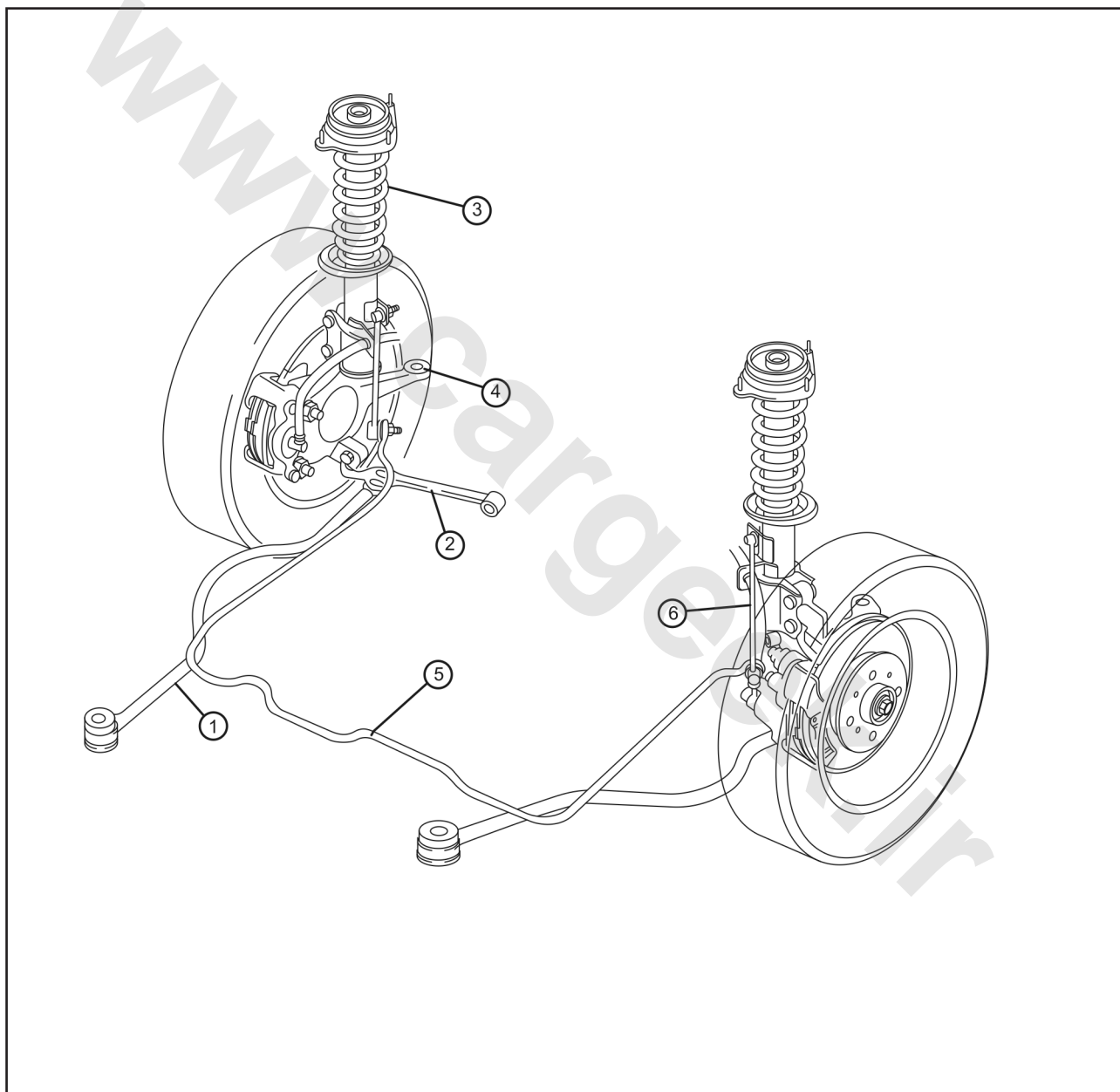
عیب و نقص	علت احتمالی	روش رفع عیب
سایش لبه های لاستیک 	<ul style="list-style-type: none"> - فشار پایین باد لاستیک (سایش هر دو طرف) - دور زدن با زاویه تند - عدم تعویض محل لاستیک‌ها با یکدیگر 	<ul style="list-style-type: none"> - فشار باد لاستیک را اندازه گرفته و تنظیم نمایید - با سرعت پایین رانندگی کنید - محل لاستیک‌ها را با یکدیگر تعویض نمایید
سایش میانی 	<ul style="list-style-type: none"> - فشار بالای باد لاستیک - عدم تعویض محل لاستیک‌ها با یکدیگر 	<ul style="list-style-type: none"> - فشار باد لاستیک را اندازه گرفته و تنظیم نمایید - محل لاستیک‌ها را با یکدیگر تعویض نمایید
پله شدن لبه های لاستیک 	<ul style="list-style-type: none"> - عدم تنظیم صحیح زاویه تواین 	<ul style="list-style-type: none"> - زاویه تواین را تنظیم نمایید
سایش غیر یکنواخت 	<ul style="list-style-type: none"> - زاویه نامناسب کمبر یا کستر - معیوب بودن سیستم تعلیق - عدم بالانس چرخها - دو پهنی دیسک یا کاسه چرخ - عدم تعویض محل لاستیک‌ها با یکدیگر 	<ul style="list-style-type: none"> - اکسل و یا قطعات سیستم تعلیق را تعمیر و یا تعویض نمایید - سیستم تعلیق را تعمیر یا تعویض نمایید - لاستیک‌ها را بالانس نموده و یا تعویض نمایید - تعمیر و یا تعویض نمایید - محل لاستیک‌ها را با یکدیگر تعویض نمایید

سیستم تعلیق جلو

تشریح سیستم

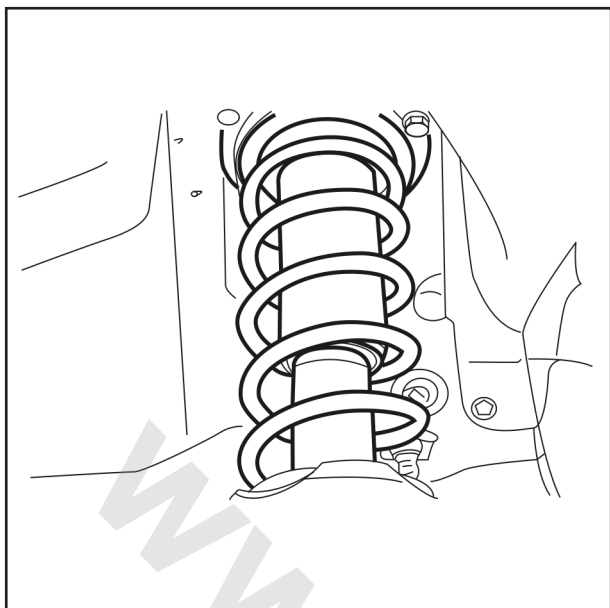
سیستم تعلیق خودروی سایپا ۲۳۱ از نوع متداول مک فرسون با یک عدد طبق متصل شونده به شاسی می باشد این سیستم از قطعات زیر تشکیل شده است :

یک میل تعادل متقاطع که نوسانات بوجود آمده را کنترل کرده همچنین به کنترل هم ترازای طبق های هر سمت کمک می نماید. طبقها که دارای سبیکهای یکپارچه بوده ، فرمانپذیری خودرو و حرکت نرم (راحت) چرخها را موجب می شوند. چرخها بر روی سگدست فرمان قرار گرفته و سبیک طبق و قسمت پایین کمک فنر به آن متصل می شوند. قسمت بالای کمک فنرها در داخل پالانی محفظه موتور قرار می گیرد کمبر و کستر قابل تنظیم نمی باشند. پوشهای لاستیکی طبق و میل تعادل ، وظیفه جذب ارتعاشات جاده را بر عهده دارند.



۴- سگدست
۵- میل موجگیر
۶- میل رابط

۱- میل تعادل
۲- طبق پایین
۳- کمک فنر جلو



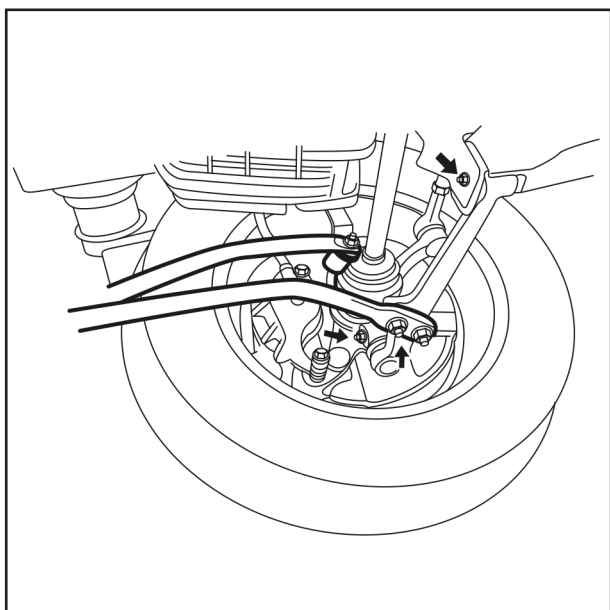
بازدید سیستم تعلیق (بررسی و تنظیم) فنر لول

در صورت بارگذاری یکنواخت بر روی خودرو و مشاهده عملکرد نادرست سیستم تعلیق خودرو ، فنر لول را از نظر آسیب دیدگی ، خم شدگی ، یا استفاده از فنر لولهای غیر استاندارد بررسی کنید.

کمک فنر

خودرو را از هر گوشه جلویی آن به سمت پایین فشار دهید و در این هنگام به عملکرد کمک فنرها توجه نمایید. عکس العمل کمک فنرها بایستی مناسب و در تمامی جهات یکنواخت باشد.

کمک فنرها را از نظر وجود نشستی روغن ، مورد بازدید قرار دهید. (وجود لایه نازکی از روغن بلامانع می باشد).



طبق پایینی

موارد زیر را بررسی کرده و در صورت نیاز تعمیر و یا تعویض نمایید:

- ۱- شل بودن پیچ ها و مهره های اتصال
- ۲- تغییر شکل و یا وجود ترک در طبق پایینی

میل تعادل

موارد زیر را بررسی کرده و در صورت نیاز تعویض نمایید:

- ۱- شل بودن پیچ ها و مهره های نصب
- ۲- خرابی و یا فرسودگی بوش ها

تنظیم چرخهای جلو

بازدید مقدماتی

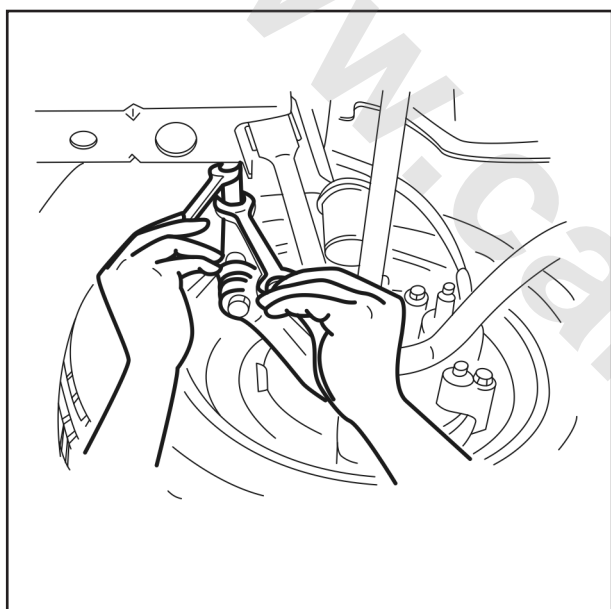
- ۱- فشار باد لاستیک ها را بررسی کرده و در صورت نیاز تا مقدار توصیه شده ، تنظیم نمایید.
- ۲- لقی بلبرینگ چرخهای جلو را بررسی کرده و در صورت نیاز تصحیح نمایید.
- ۳- رینگها و لاستیکها را از نظر خارج از مرکز بودن مورد بازدید قرار دهید.
- ۴- سیبک ها و اتصالات فرمان را از نظر شل بودن مورد بازدید قرار دهید.
- ۵- خودرو را بر روی سطح صافی (بدون وجود هر گونه بار اضافی بر خودرو) قرار دهید.
- ۶- اختلاف ارتفاع مابین مرکز چرخها تا لبه گلگیر در سمت راست و چپ نباید بیشتر از ۱۰ میلیمتر باشد.

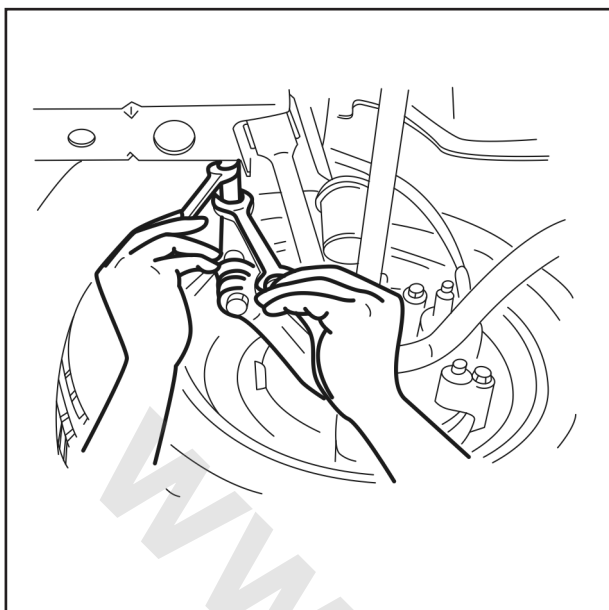
توجه

زاوای کمبر و کستر قابل تنظیم نمی باشند. زاویه تواین قابل تنظیم است .

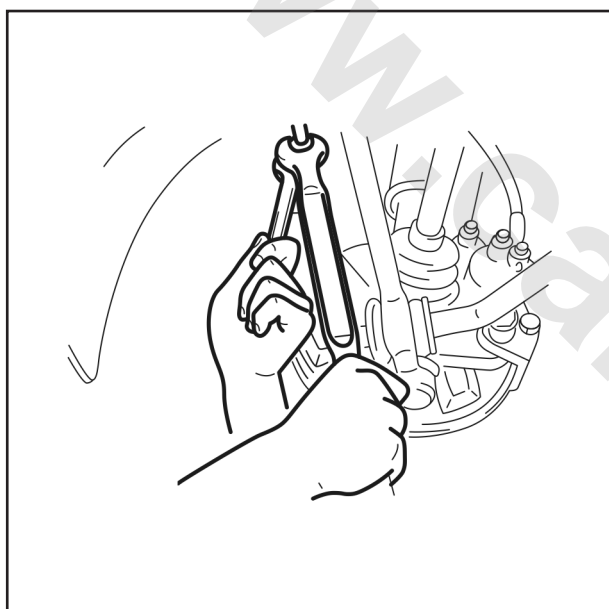
تنظیمات

- ۱- حداکثر زاویه چرخش فرمان به سمت چپ و راست چرخ های جلو را بر روی صفحه گردان قرار دهید.
- ۲- فرمان را تا انتها به سمت چپ چرخانده و زاویه داخلی چرخ سمت چپ و زاویه خارجی چرخ سمت راست را مورد توجه قرار دهید.
- ۳- مهره های سمت چپ و راست سیبک ها را شل کرده و سپس هر دو سیبک را به جهت دسترسی به زاویه قابل قبول بچرخانید.

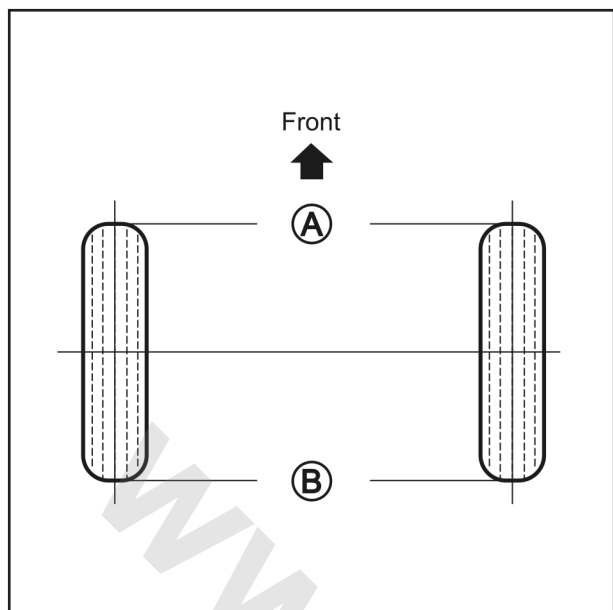




- ۴- مراحل ذکر شده را برای پیچاندن کامل فرمان به سمت راست انجام دهید در این هنگام زاویه چرخ راست داخلی زاویه چرخ بیرونی می باشد.
- ۵- مهره های سیبک را سفت نمایید.
کشتاور مورد نیاز: ۵۰-۳۴ نیوتن متر
(۱/۵ - ۳/۵ کیلوگرم متر)



- ۶- زاویه چرخش فرمان را بررسی کرده و پس از تنظیم زاویه فرمان ، زاویه تواین را تنظیم نمایید.



بازدید زاویه تواین (TOE. IN)

- ۱- جلوی خودرو را طوری بلند کنید که چرخها از زمین جدا شوند.
 - ۲- چرخها را با دست چرخانده و آجهای وسط هر یک از لاستیکها را علامتگذاری کنید.
 - ۳- چرخهای جلو را در موقعیت مستقیم رو به جلو قرار داده و خودرو را پایین بیاورید.
 - ۴- فاصله ما بین خطوط علامت گذاری شده در جلو و عقب چرخ را اندازه گیری نمایید. اندازه گیریها بایستی بافاصله یکسان از سطح زمین انجام گیرد.
- فاصله بین عقب چرخها باید 3 ± 4 میلیمتر بیشتر از فاصله جلو چرخها باشد.

تنظیمات

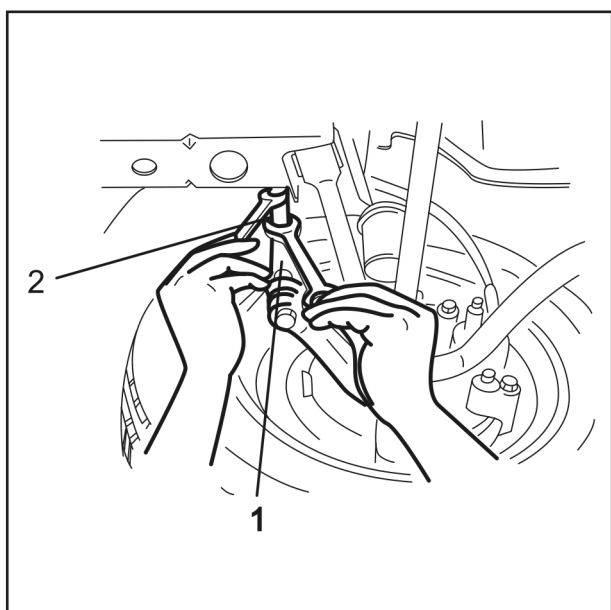
جهت تنظیم زاویه تواین ، مهره های سمت چپ و راست میل افقی فرمان را شل کرده و آنرا به یک اندازه بچرخانید.

توجه

میل های افقی چپ و راست ، هر دو راستگرد می باشند. جهت افزایش زاویه تواین میل افقی فرمان سمت راست را به سمت جلوی خودرو و میل افقی فرمان سمت چپ را به همان مقدار به سمت عقب خودرو بچرخانید. با یک دور چرخاندن میل افقی (هر دو طرف) ، زاویه تواین به مقدار ۶ میلی متر تغییر خواهد کرد. زاویه تواین را پس از تنظیم زاویه فرمان ، تنظیم نمایید.

۱- سیبک

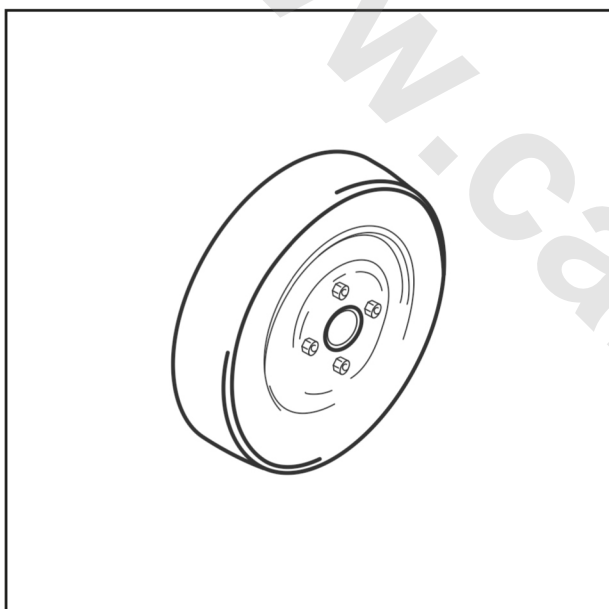
۲- مهره قفلی





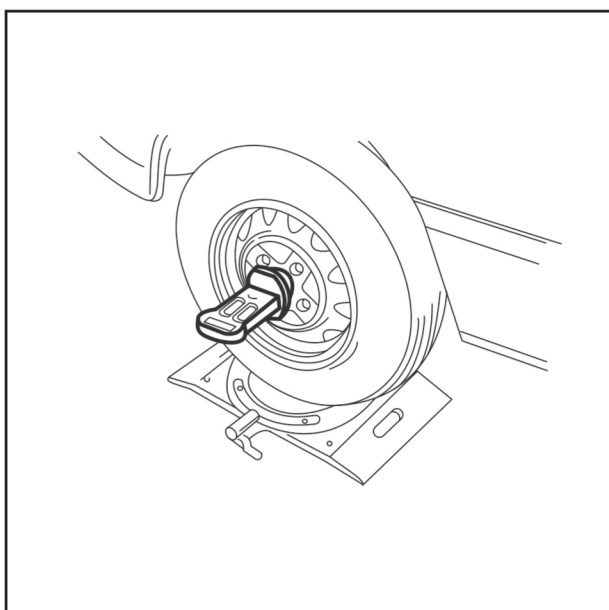
مهره قفلی را تا مقدار توصیه شده سفت نمایید.
گشتاور مورد نیاز : ۳۴ - ۵۰ نیوتن متر
(۳/۵ - ۵/۱ کیلوگرم متر)

۱- میل افقی فرمان



بازدید کمبر و کستر

با قراردادن چرخهای جلو روی صفحه لغزنده اندازه گیری ، کمبر و کستر را بشرح زیر اندازه گیری کنید :
۱- اتومبیل را جک زده قالبیاق و مهره های توپی چرخ را باز کنید .
سپس مبدل را بطریقی که در شکل نشان داده شده به توپی چرخ ببندید.



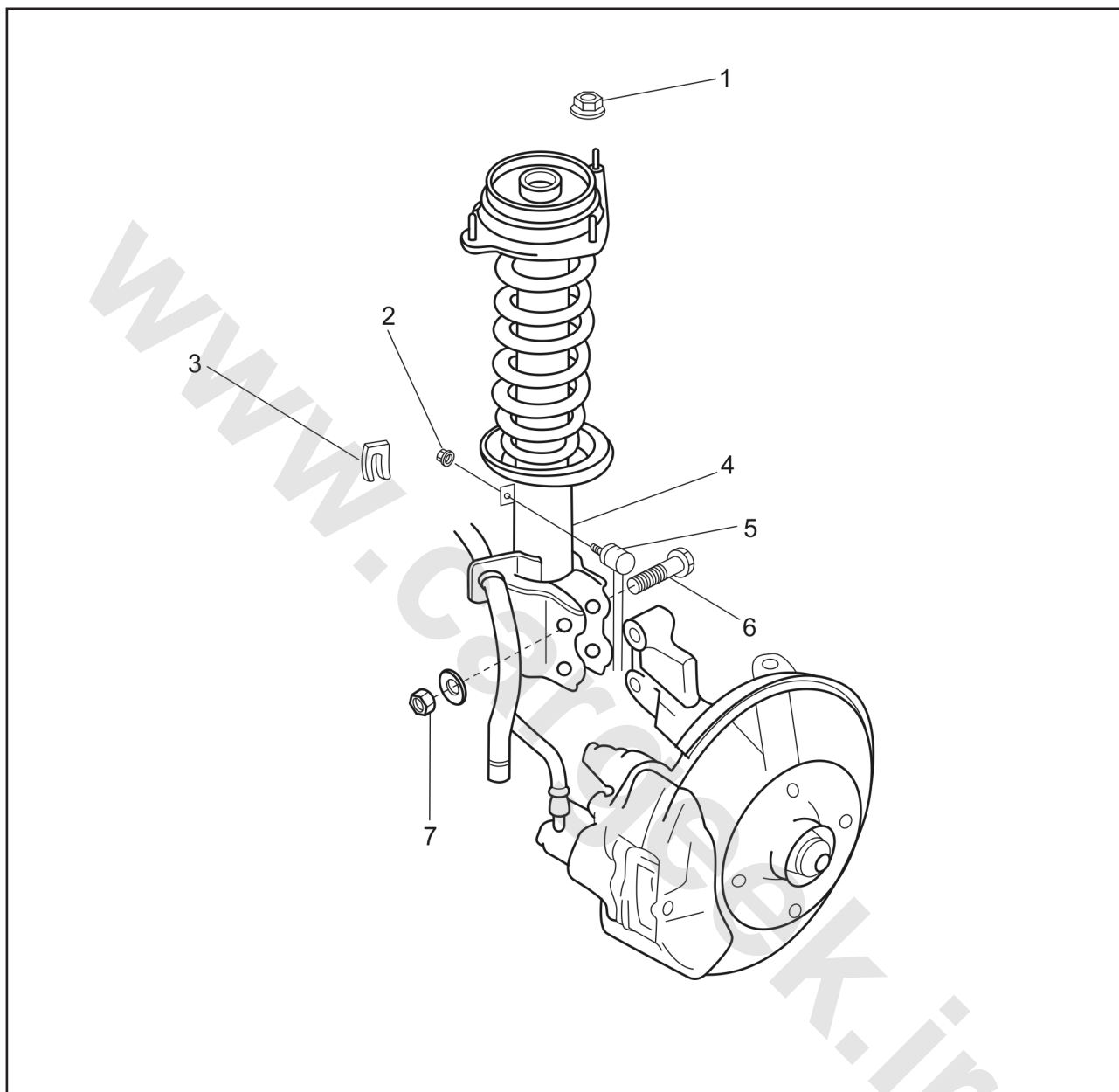
۲- وسیله اندازه گیری کمبر و کستر را به ابزار فوق وصل کنید و میزان کمبر و کستر را اندازه بگیرید.
مقدار کمبر $30^{\circ} \pm 45'$
مقدار کستر $1^{\circ} \pm 45'$

اختلاف چپ و راست
کمبر : $45'$ یا کمتر
کستر : $45'$ یا کمتر

مجموعه کمک فنر

اجزاء مجموعه

قسمت جلوی خودرو را بلند کرده و توسط نگهدارنده های ایمنی (خرک) آن را در همان حالت نگهدارید.



۱- مهره

۲- مهره میل رابط

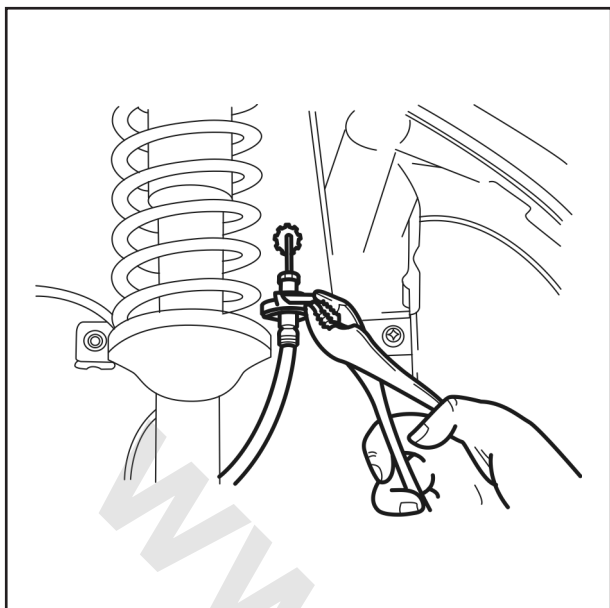
۳- خار دو شاخه شیلنگ ترمز

۴- مجموعه کمک فنر

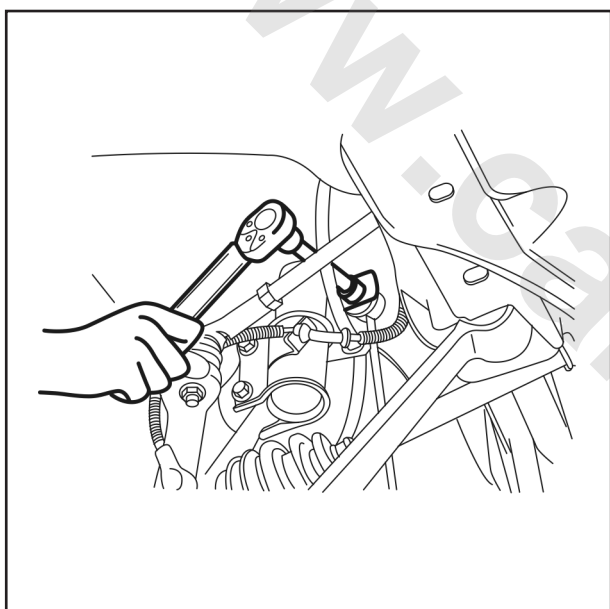
۵- میل رابط

۶- پیچ

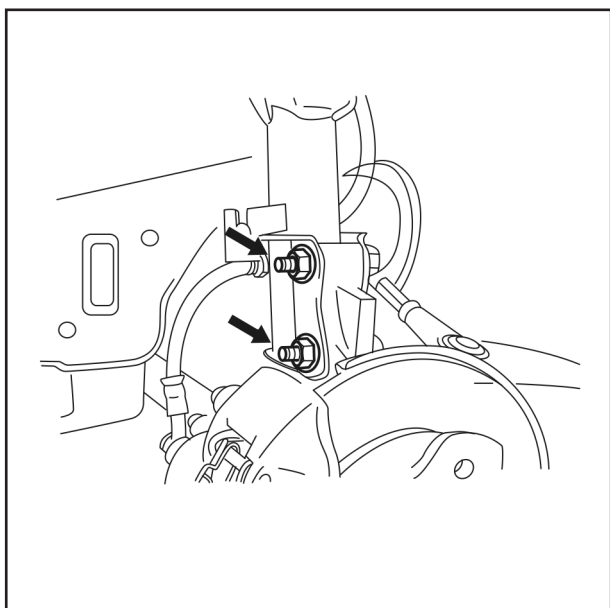
۷- مهره



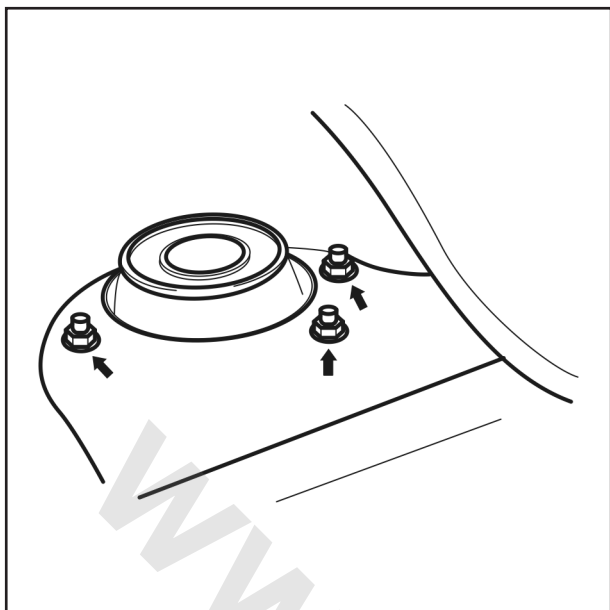
پیاده کردن مجموعه کمک فنر
قسمت جلوی خودرو را بلند کرده و توسط نگهدارنده
های ایمنی (خرک) آن را در همان حالت نگهدارید.
۱- بست کناری کمک فنر را باز کنید.
۲- شیلنگ کناری و کابل سنسور ABS (در صورت
وجود) را از نگهدارنده آن جدا نمایید.



۳- رابط میل موجگیر را از پایه نگهدارنده آن برروی
کمک فنر
جدا نمایید.

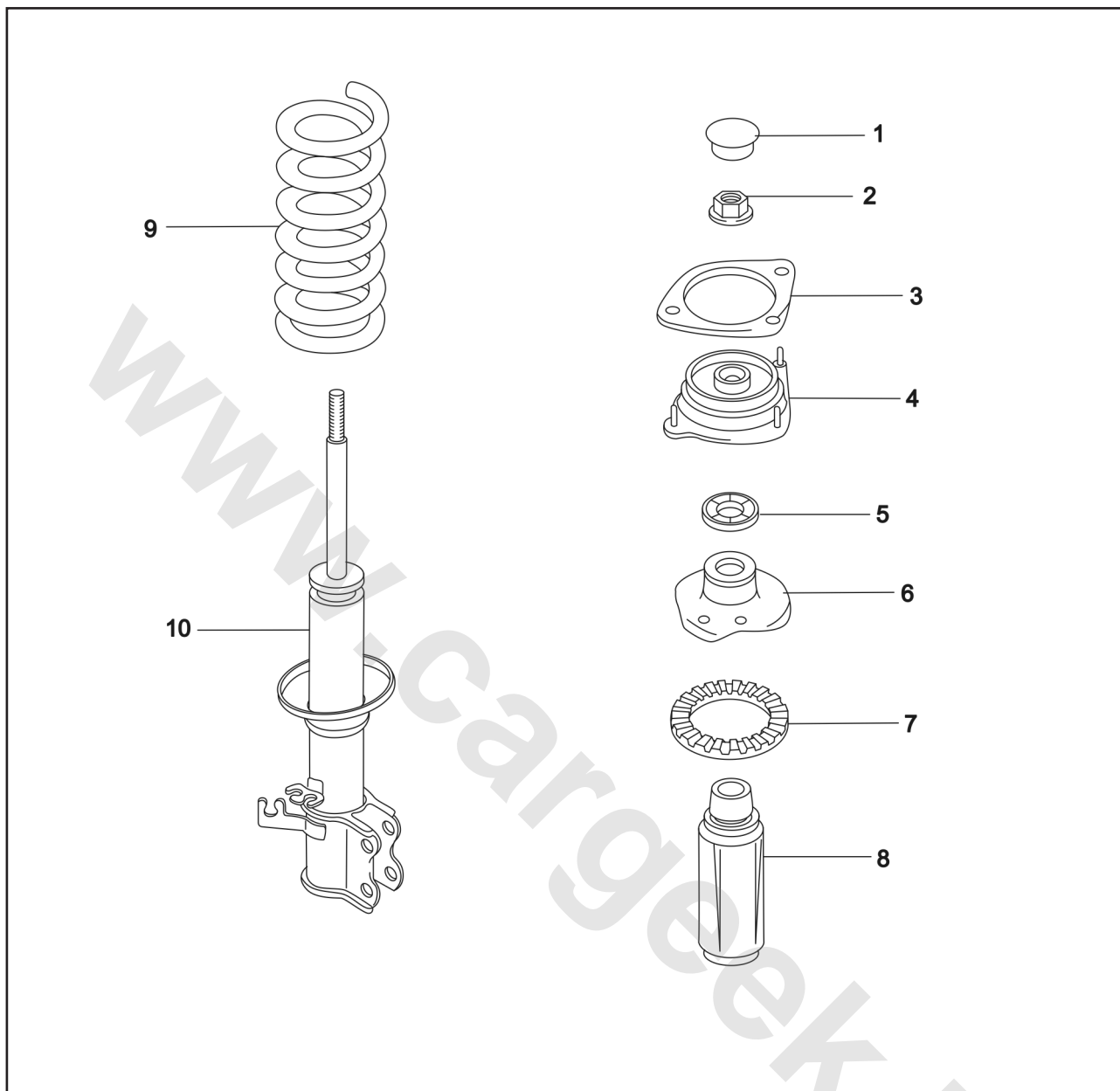


۴- کمک فنر را از سگدست جدا نمایید.

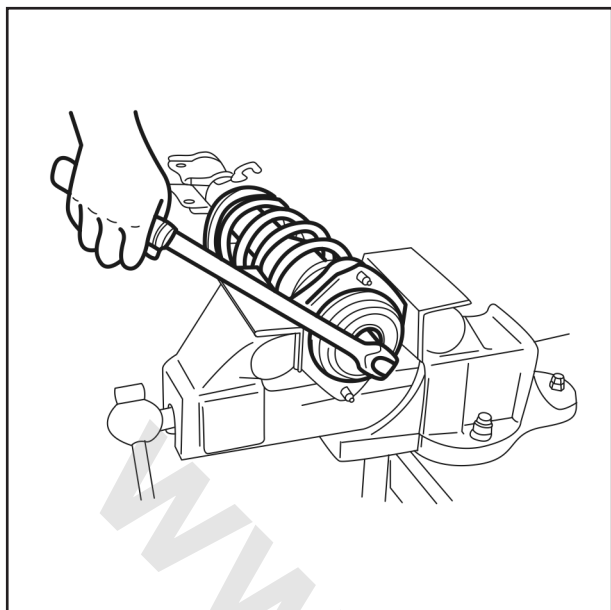


- ۵- مهره اتصال را باز کنید.
- ۶- کمک فنر را از تکیه گاه آستر گلگیر جدا نمایید.

www.cargeek.ir



- ۱- در پوش
- ۲- مهره
- ۳- صفحه
- ۴- تکیه گاه فنر لول
- ۵- بلبرینگ
- ۶- نشیمنگاه بالایی فنر
- ۷- نشیمنگاه لاستیکی
- ۸- ضربه گیر
- ۹- فنر لول
- ۱۰- کمک فنر

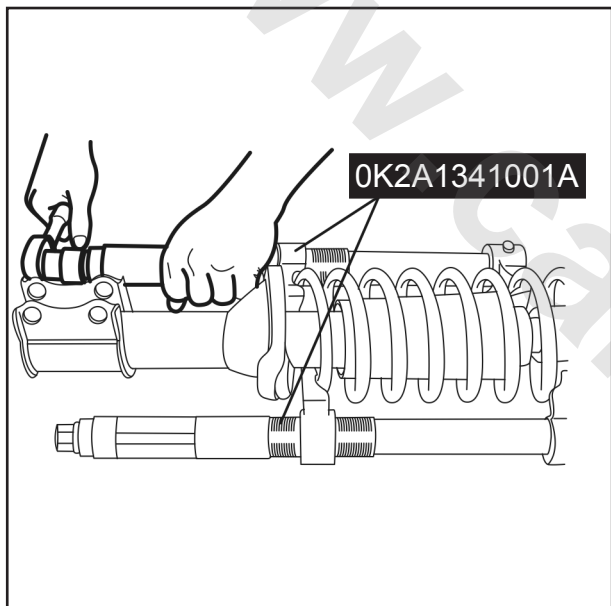


اجزا و قطعات باز کردن فنر لول

۱- کمک فنر را به گیره ببندید.

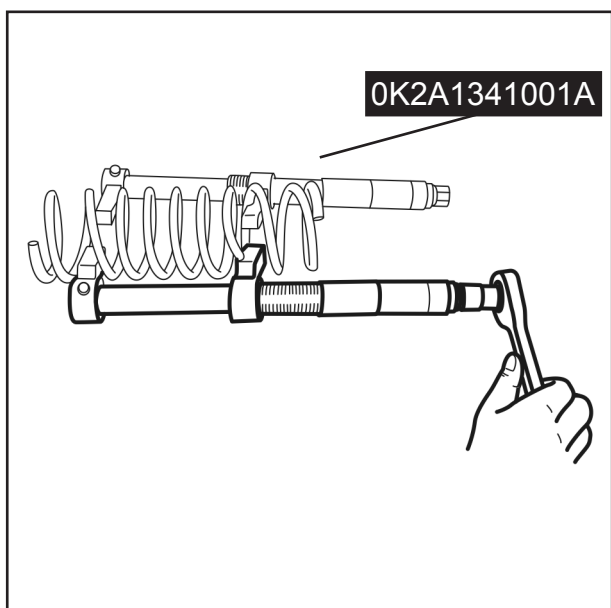
توجه

از صفحات محافظ در فکهای گیره استفاده نمایید
۲- مهره بالایی میله پیستون را چند بار بگردانید تا شل شود. مراقب باشید که باز نشود



توجه

مهره را کاملاً باز نکنید.
۳- با استفاده از ابزار مخصوص OK2A1341001A فنر لول را جمع کنید.



۴- مهره و واشر مربوطه را باز کنید.

۵- تکیه گاه فنر لول و صفحه را باز کنید

۶- بلبرینگ را از روی میله کمک فنر جدا نمایید.

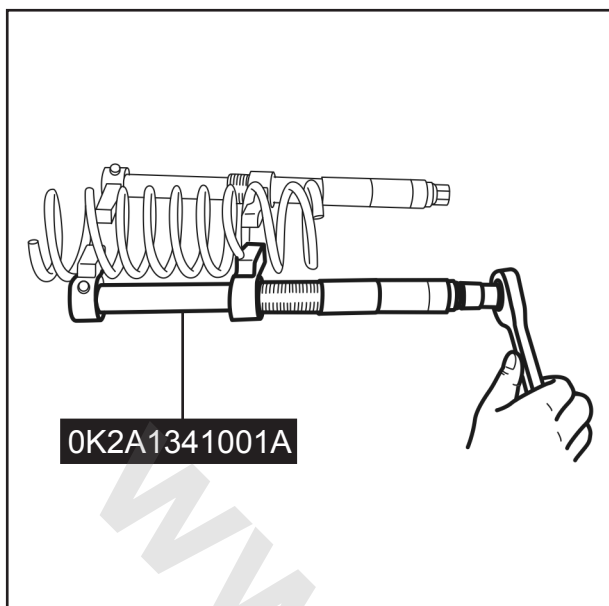
۷- نشیمنگاه بالایی فنر، نشیمنگاه لاستیکی و فنر را باز کرده و جدا نمایید.

۸- ضربه گیر را خارج نمایید.

توجه

جهت تعویض فنر لول ، فشار موجود در فنر لول را بتدریج وبه جهت جلوگیری از ایجاد خمش در آن ، آزاد نمایید.

فک های گیره و یا ابزار مخصوص 0K2A1341001A را به اندازه ای باز کنید که فنر لول جدید نیز در آن موقعیت قرار بگیرد و سپس به آرامی فک ها را ببندید تا کمک فنر بدون درگیری مونتاژ گردد.



۹- قبل از نصب فنر ، کمک فنر را باز دید کنید.

بازدید

موارد زیر را بازدید کرده و در صورت نیاز تعمیر و یا تعویض نمایید.

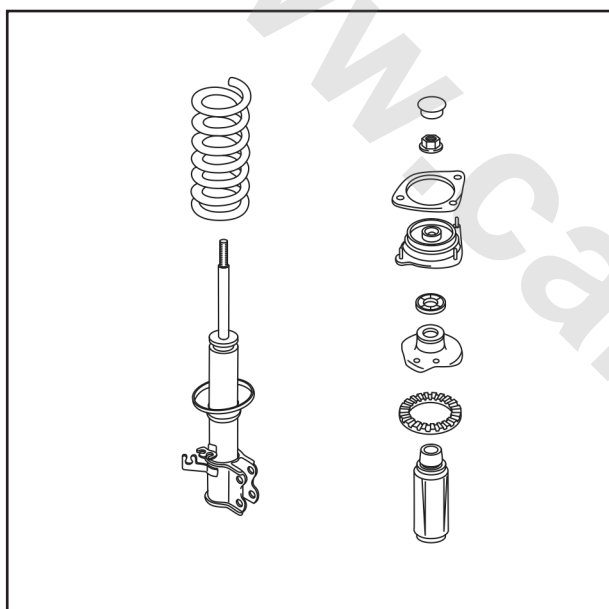
۱- نشستی روغن و یا وجود صداهای غیر عادی از کمک فنر

۲- آسیب دیدگی و یا شل بودن تکیه گاه فنر لول

۳- ساییدگی و یا آسیب دیدگی ضربه گیر لاستیکی یا

خرابی

۴- بلبرینگ

**سوار کردن فنر لول**

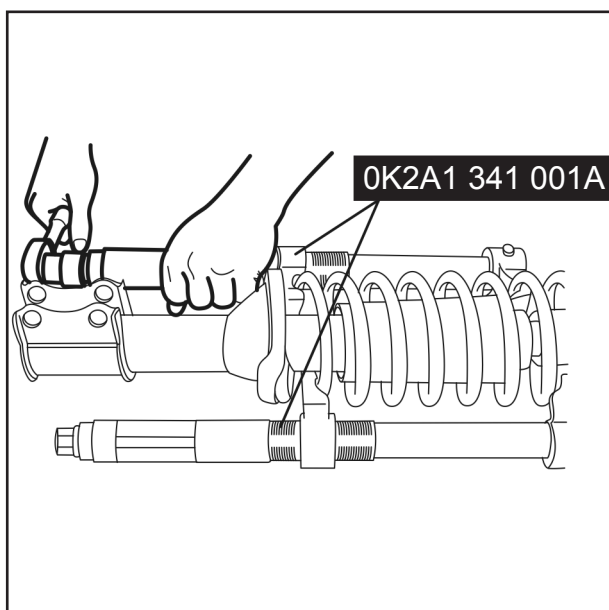
۱- ضربه گیر را بر روی بدنه کمک فنر قرار دهید.

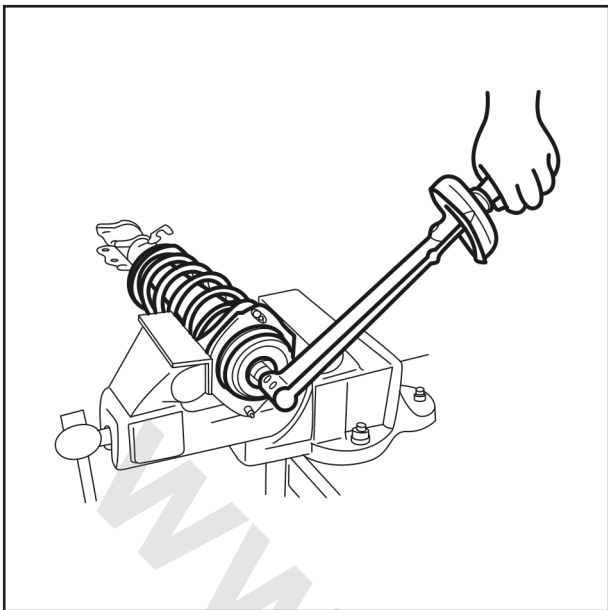
۲- فنر (متراکم شده) نشیمنگاه لاستیکی و نشیمنگاه بالایی کمک فنر را نصب نمایید.

سر آزاد فنر لول به طور صحیح بر روی نشیمنگاه پایینی کمک فنر قرار گیرد.

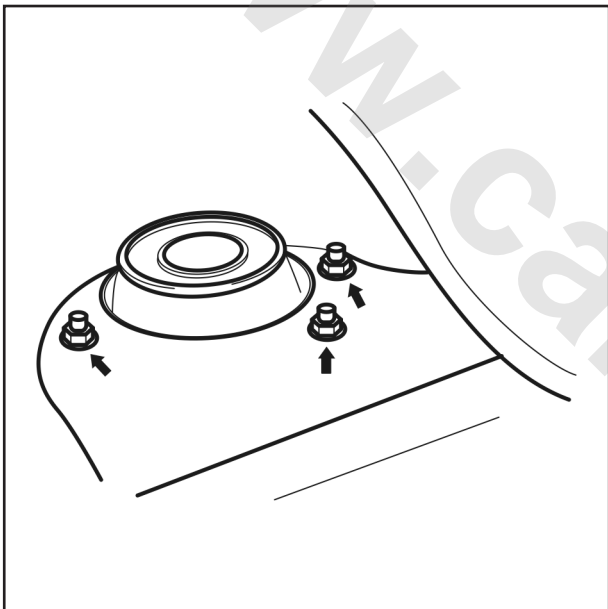
۳- بلبرینگ را بر روی میله کمک فنر قرار دهید.

۴- هنگام نصب تکیه گاه فنر لول ، دقت کنید علامت سفید رنگ روی آن در سمت پایه اتصال به سگدست باشد.

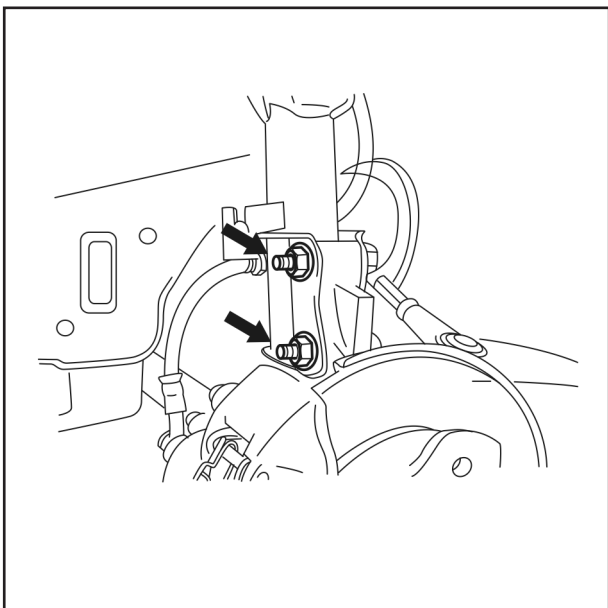




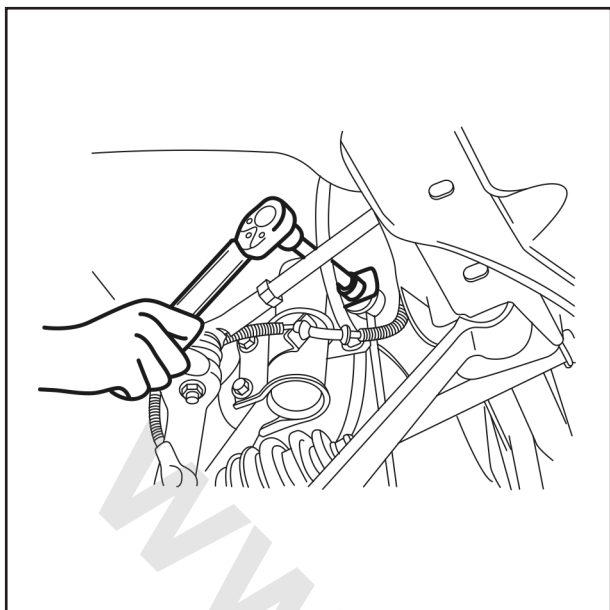
- ۵- صفحه را نصب کنید.
- ۶- مهره میله کمک فنر را بطور موقت با دست محکم نمایید.
- ۷- ابزار مخصوص جمع کن فنر لول را باز نمایید.
- ۸- تکیه گاه فنر لول را از طریق سفت کردن پیچ آن تا حد استاندارد محکم کنید
گشتاور مورد نیاز : ۶۸-۵۵ نیوتن متر
(۶/۹ - ۵/۶ کیلوگرم متر)



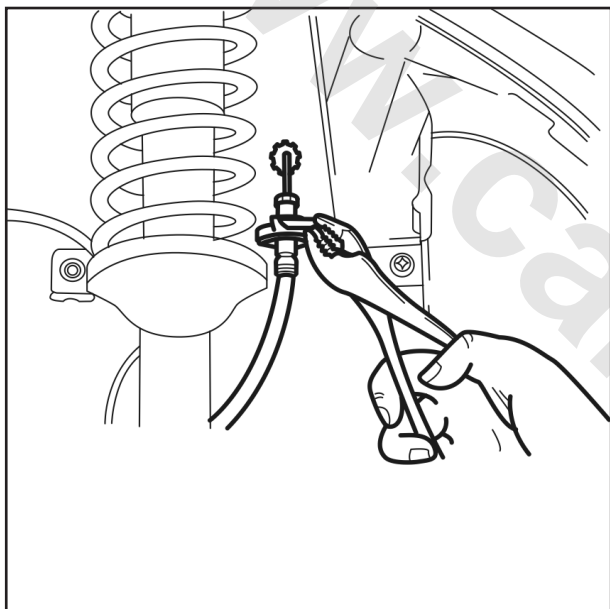
- سوار کردن مجموعه کمک فنر**
- ۱- هنگام نصب تکیه گاه فنر لول روی گلگیر ، آن را طوری نصب کنید که علامت سفید رنگ به سمت بیرون خودرو قرار گیرد.
- ۲- مهره های اتصال را سفت نمایید.
گشتاور مورد نیاز : ۶۳-۴۶ نیوتن متر
(۶/۴ - ۴/۷ کیلوگرم متر)



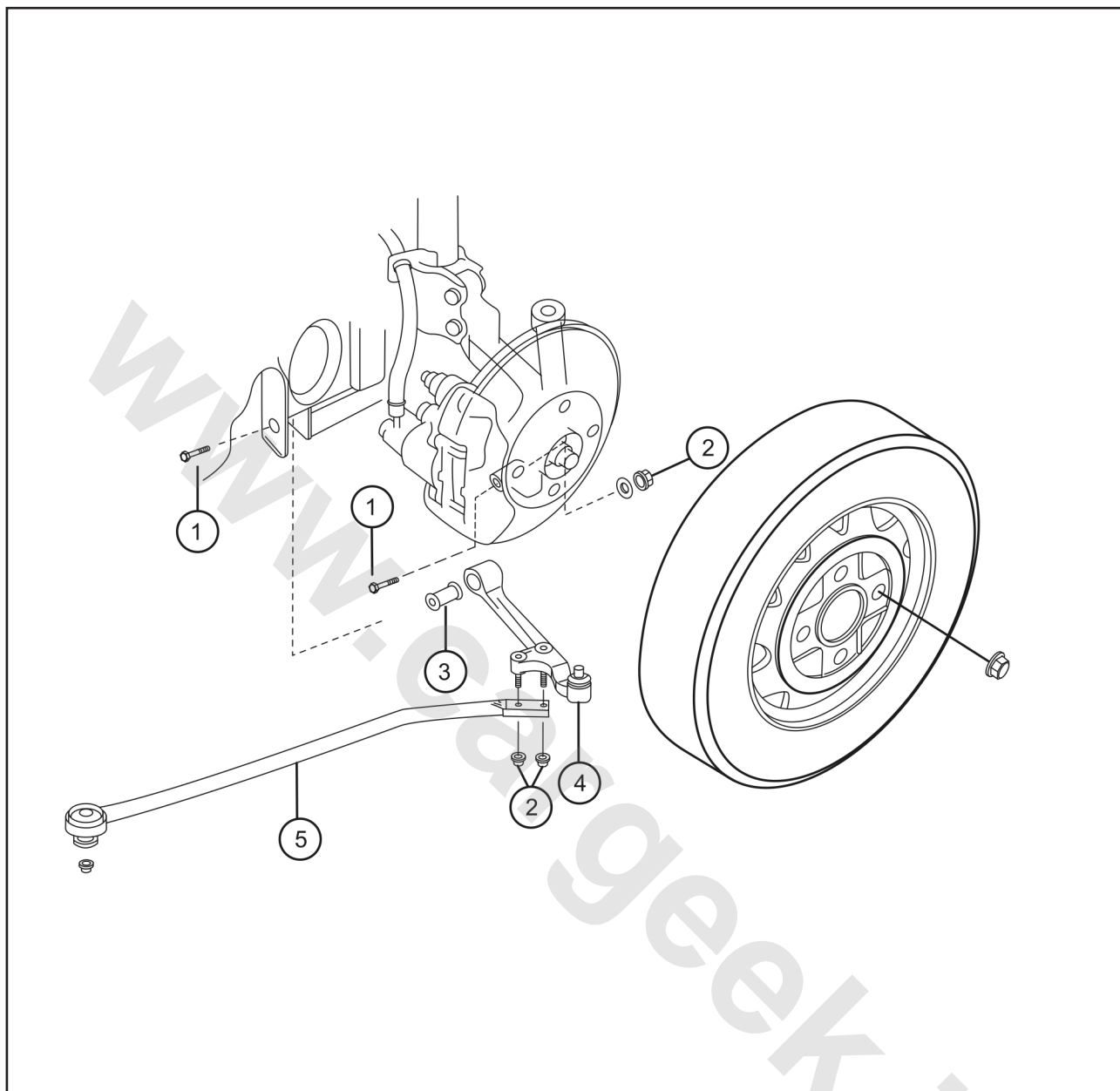
- ۳- کمک فنر را بر روی سگدست قرار داده و پس از جازدن پیچها مهره ها را سفت کنید.
گشتاور مورد نیاز : ۱۲۳-۱۰۳ نیوتن متر
(۱۲/۵ - ۱۰/۵ کیلوگرم متر)



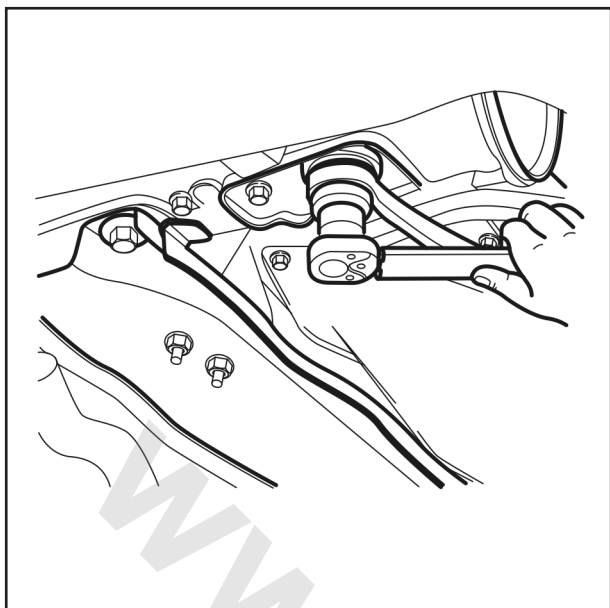
۴- رابط میل موجگیر را به کمک فنر متصل نمایید.
گشتاور مورد نیاز : ۶۰/۸ - ۴۳ نیوتن متر
(۶/۲ - ۴/۶ کیلوگرم متر)



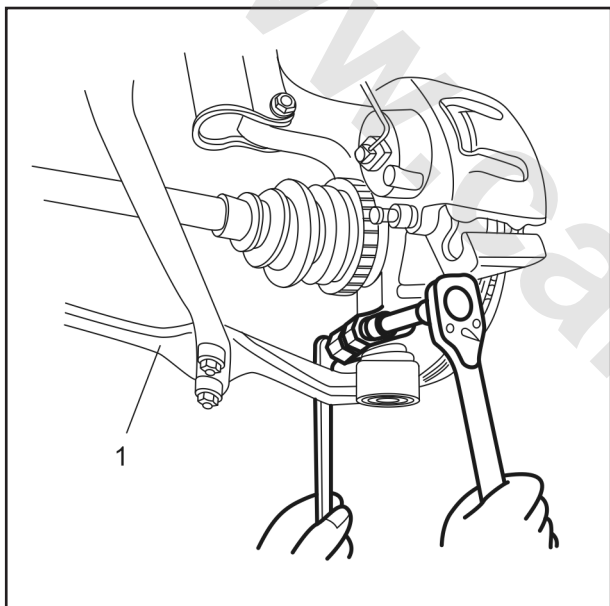
۵- شیلنگ ترمز و کابل سنسور ABS (در صورت وجود) را در نشیمنگاه آن بر روی کمک فنر قرار داده و توسط بست محکم نمایید.



- ۱- پیچ
- ۲- مهره
- ۳- بوش طبق
- ۴- طبق پایین
- ۵- میل تعادل



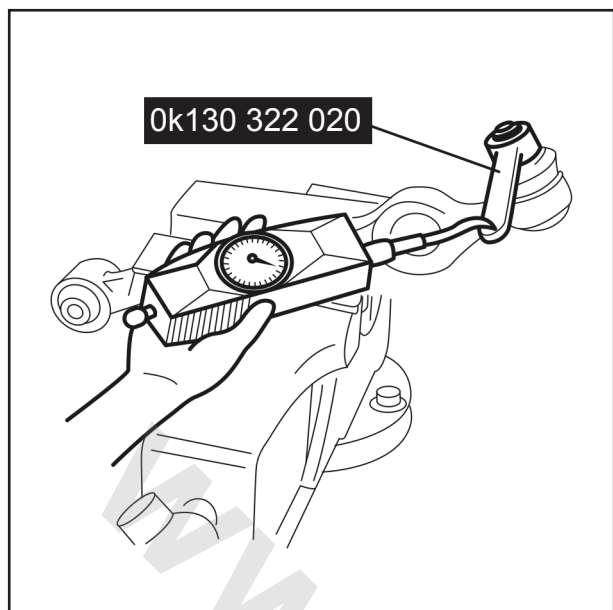
- پیاده کردن طبق پایین**
- ۱- قسمت جلوی خودرو را بلند کرده و توسط نگهدارنده های ایمنی (خرک) آن را در همان حالت نگهدارید.
 - ۲- چرخ خودرو را باز کنید.
 - ۳- پیچ اتصال میل تعادل را از نگهدارنده آن باز نمایید.



- ۴- میل تعادل را پس شل کردن دو مهره آن از طبق جدا نمایید.
 - ۵- میل تعادل را از طبق جدا کرده و بوش و واشر جلویی آن را باز کنید.
 - ۶- پس از شل کردن پیچ و مهره طبق سیبک آن را از طریق پایین کشیدن طبق از سگدست بیرون آورید.
 - ۷- پیچ اتصال طبق به بدنه را باز کرده و طبق را جدا نمایید.
- ۱: طبق

نکات قابل توجه هنگام بازدید موارد زیر را بازدید کرده و در صورت لزوم ، قطعات مربوطه را تعویض نمایید:

- ۱- خمیدگی یا ترک خوردگی طبق
- ۲- خمیدگی یا سائیدگی بوش
- ۳- گشتاور مورد نیاز جهت چرخش سیبک

**نصب**

۱- ابزار مخصوص به شماره : 0K130322020 را به سیبک وصل کرده و با استفاده از نیرو سنج گشتاور چرخش آن را اندازه بگیرید.

گشتاور پیچشی : ۳/۵ - ۱ نیوتن متر
(۰/۳۵ - ۰/۱ کیلوگرم متر)

مقدار مقاومت مجاز سیبک

۳/۵ - ۱ نیوتن (۳۵ - ۱۰ کیلوگرم)

۲- پایه انتهایی طبق را داخل بدنه جا زده سپس پیچ آن را نصب نمایید.

۳- سیبک را در سگدست قرار داده و پیچ و مهره های آن را نصب و سفت نمایید.

گشتاور مورد نیاز : ۶۸ - ۵۴ نیوتن متر
(۶/۹ - ۵/۵ کیلوگرم متر)

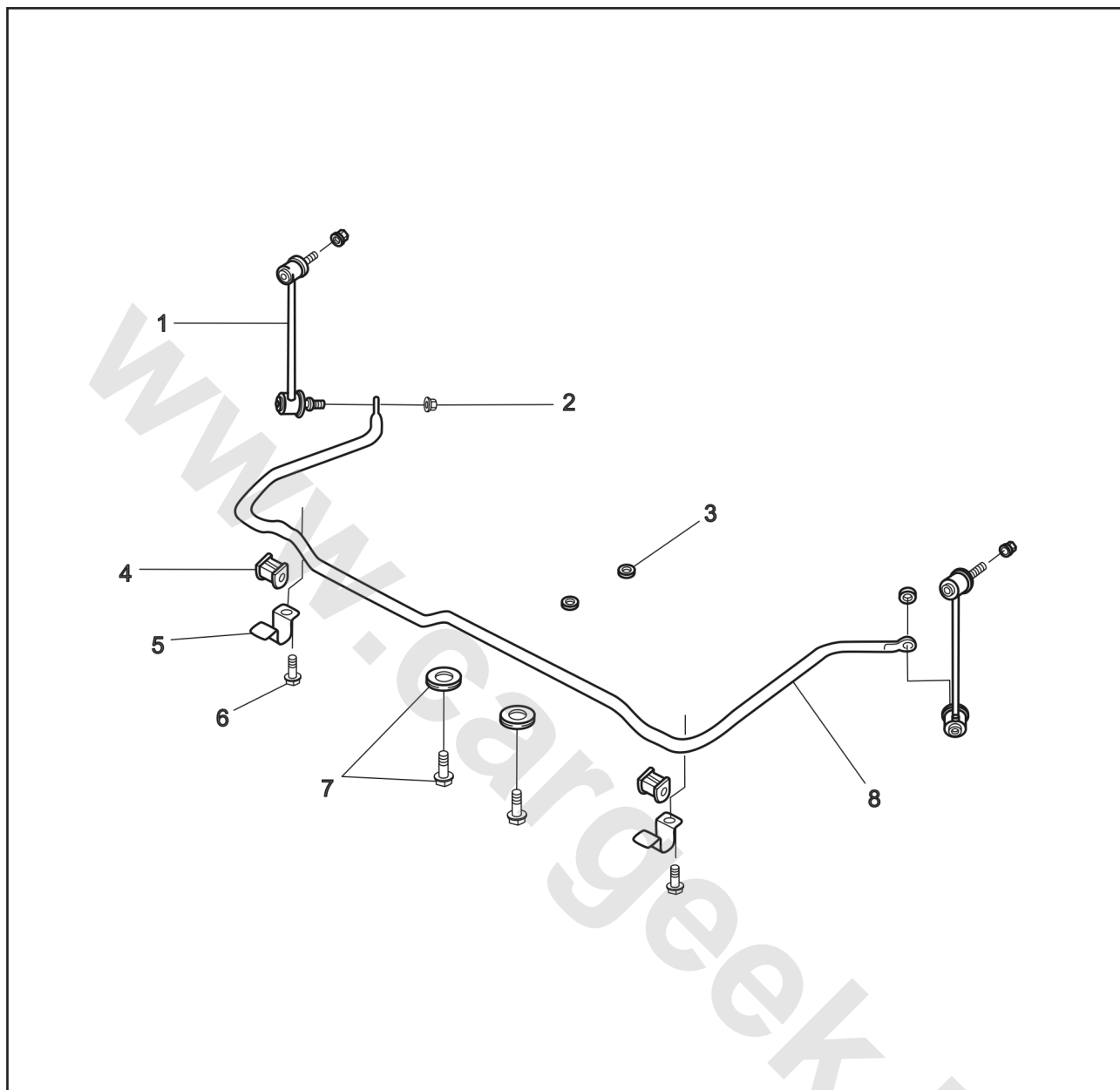
۴- پیچ پایه انتهایی طبق را سفت نمایید.

گشتاور مورد نیاز : ۱۴۷ - ۱۱۸ نیوتن متر
(۱۵ - ۱۲ کیلوگرم متر)

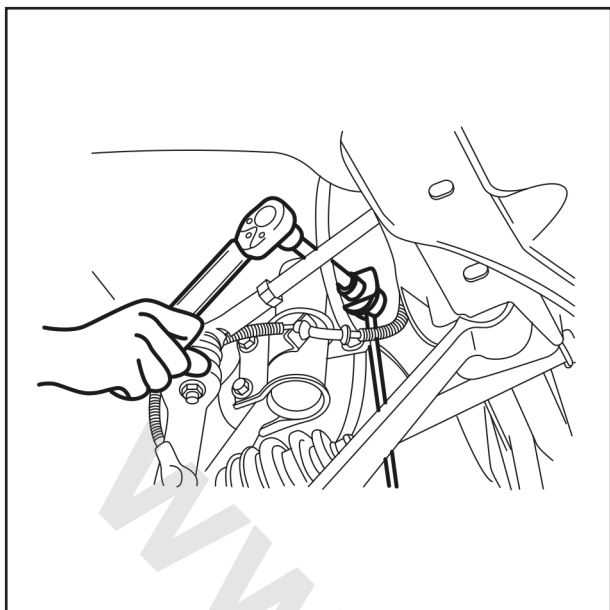
۵- میل تعادل را به طبق متصل کرده و دو مهره آن را سفت نمایید

۶- مهره سر میل تعادل را سفت نمایید.

گشتاور مورد نیاز: ۴۷ - ۱۱۸ نیوتن متر
(۱۵ - ۱۲ کیلوگرم متر)

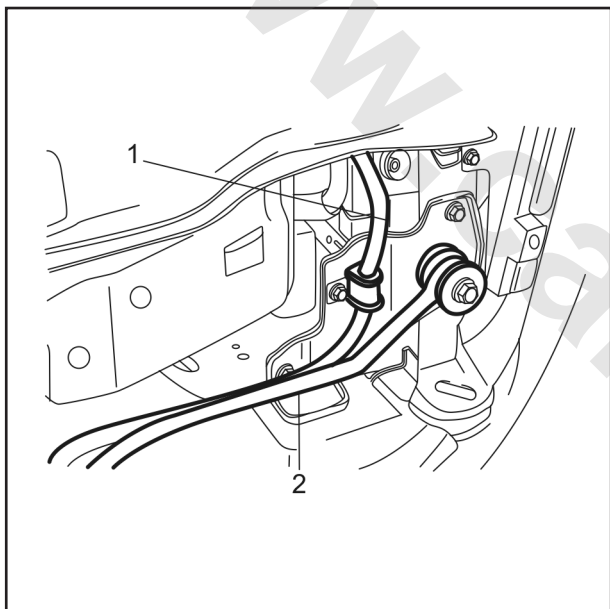


- ۱- رابط میل موجگیر
- ۲- مهره
- ۳- مهره رام موتور
- ۴- بوش لاستیکی
- ۵- بست میل موجگیر
- ۶- پیچ بست میل موجگیر
- ۷- پیچ و واشر دسته موتور
- ۸- میل موجگیر



پیاده کردن میل موجگیر

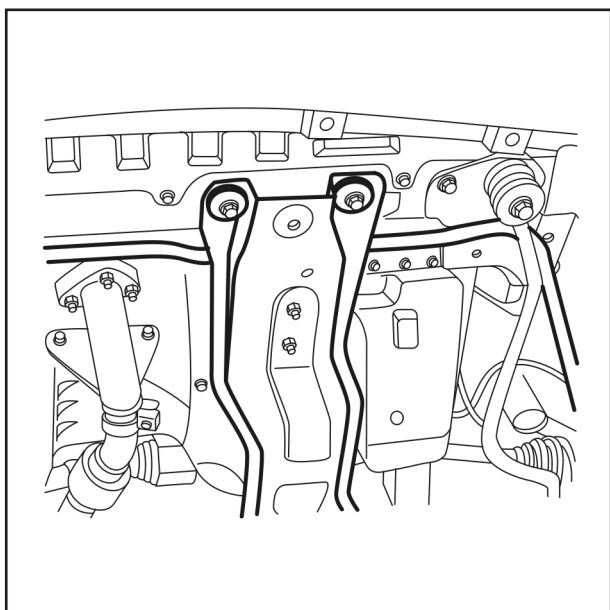
- ۱- ابزار مناسب را به موتور وصل کرده و موتور را با آن مهار نمایید.
- ۲- خودرو را توسط جک بلند کرده و توسط پایه های محافظ (خرک) در همان حال نگهدارید.
- ۳- چرخ را جدا نمایید.
- ۴- میل موجگیر را از میل رابط آن جدا نمایید.
- ۵- میل رابط را از روی پایه آن بر روی کمک فنر جدا نمایید.



۶- بست میل موجگیر را باز نمایید.

۱: میل موجگیر

۲: میل تعادل



۷- پیچ و مهره های دسته موتور را از قسمت جلویی رام باز نمایید.

۸- رام را به اندازه ای پایین بیاورید که میل موجگیر را از روی آن بیرون آورید.

۹- میل موجگیر را بطور کامل بیرون بیاورید.

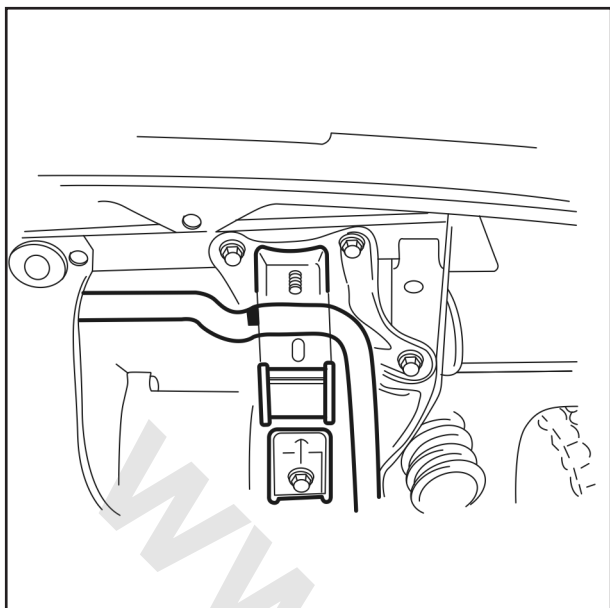
بازدید

موارد زیر را بازدید کرده و در صورت نیاز تعویض نمایید.

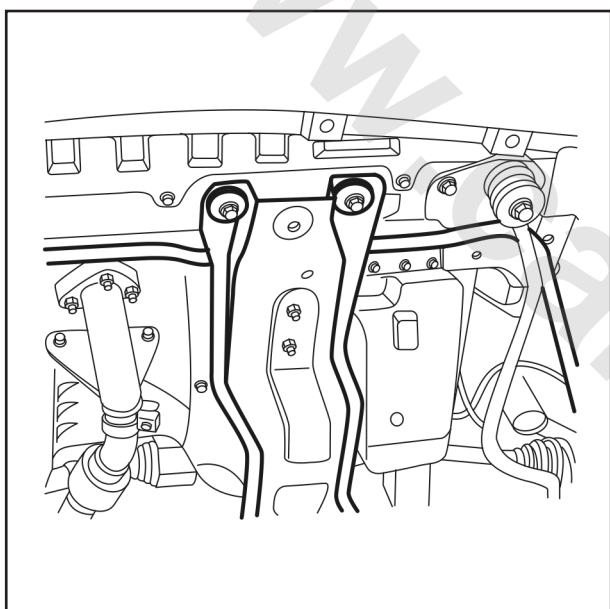
- ۱- خرابی یا تغییر شکل بوشهای لاستیکی .
- ۲- خمیدگی ، وجود ترک یا آسیب دیدگی میل موجگیر .

نصب میل موجگیر

۱- بوش لاستیکی را با علامت نصب میل موجگیر تنظیم کرده و آن را طوری قرار دهید که شیار آن بطرف جلو قرار گیرد.



۲- میل موجگیر را در جلو رام موتور قرار دهید.
۳- رام موتور را بلند کرده و در محل خود قرار دهید و سپس پیچ و مهره های قسمت جلویی آن را سفت نمایید.



گشتاور مورد نیاز

پیچ : ۱ - ۹۰ - ۶۵ نیوتن متر
(۱ / ۹ - ۶ / ۵ کیلو گرم متر)

مهره : ۵۲ - ۳۹ نیوتن متر
(۳ / ۵ - ۳ / ۹ کیلو گرم متر)

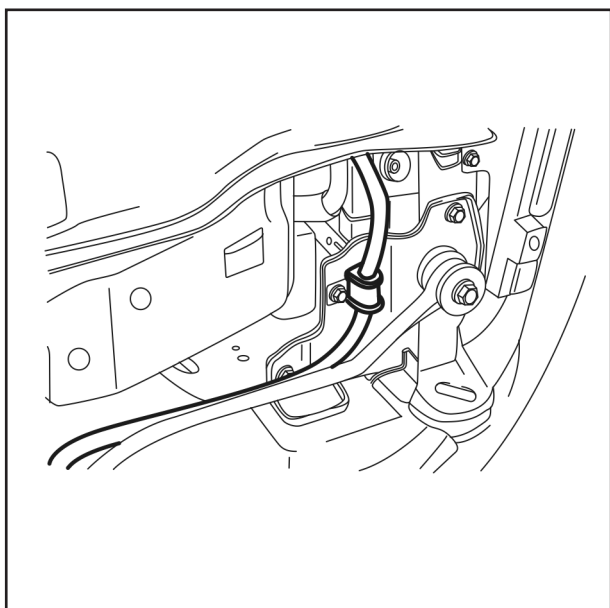
۴- پیچ های نصب بست میل موجگیر را نصب کرده و سفت نمایید.

گشتاور مورد نیاز:

۱ / ۸ - ۶۰ - ۴۳ نیوتن متر

(۲ / ۶ - ۴ / ۴ کیلو گرم متر)

۵- میل رابط موجگیر را بر روی کمک فنر نصب نمایید.



- میل موجگیر را بر روی میل رابط آن قرار دهید.
گشتاور مورد نیاز ۶۰/۸ - ۴۳ نیوتن متر
(۶/۲ - ۴/۴ کیلوگرم متر)

توجه

قبل از یاپین آوردن خودرو ، دو مهره رابط میل موجگیر
را با گشتاور مشخص شده سفت نمایید.

۷- چرخ را در محل خود نصب نمایید.

۸- خودرو را پایین بیاورید.

۹- ابزار را از موتور جدا کنید

www.cargeek.ir



فرم نظرات و پیشنهادات

تاریخ :

نام و نام خانوادگی :

تلفن تماس :

نام و کد نمایندگی مجاز :

نقطه نظرات :

امضاء:.....

www.cargeek.ir

www.cargeek.ir



تهران - کیلومتر ۱۷ جاده مخصوص کرج - نبش خیابان دارو پخش - شرکت دارو پخش

www.saiyadak.org

ISBN: