

بسمه تعالی

راهنمای مدارات الکتریکی

سیستم چراغهای جلو و عقب

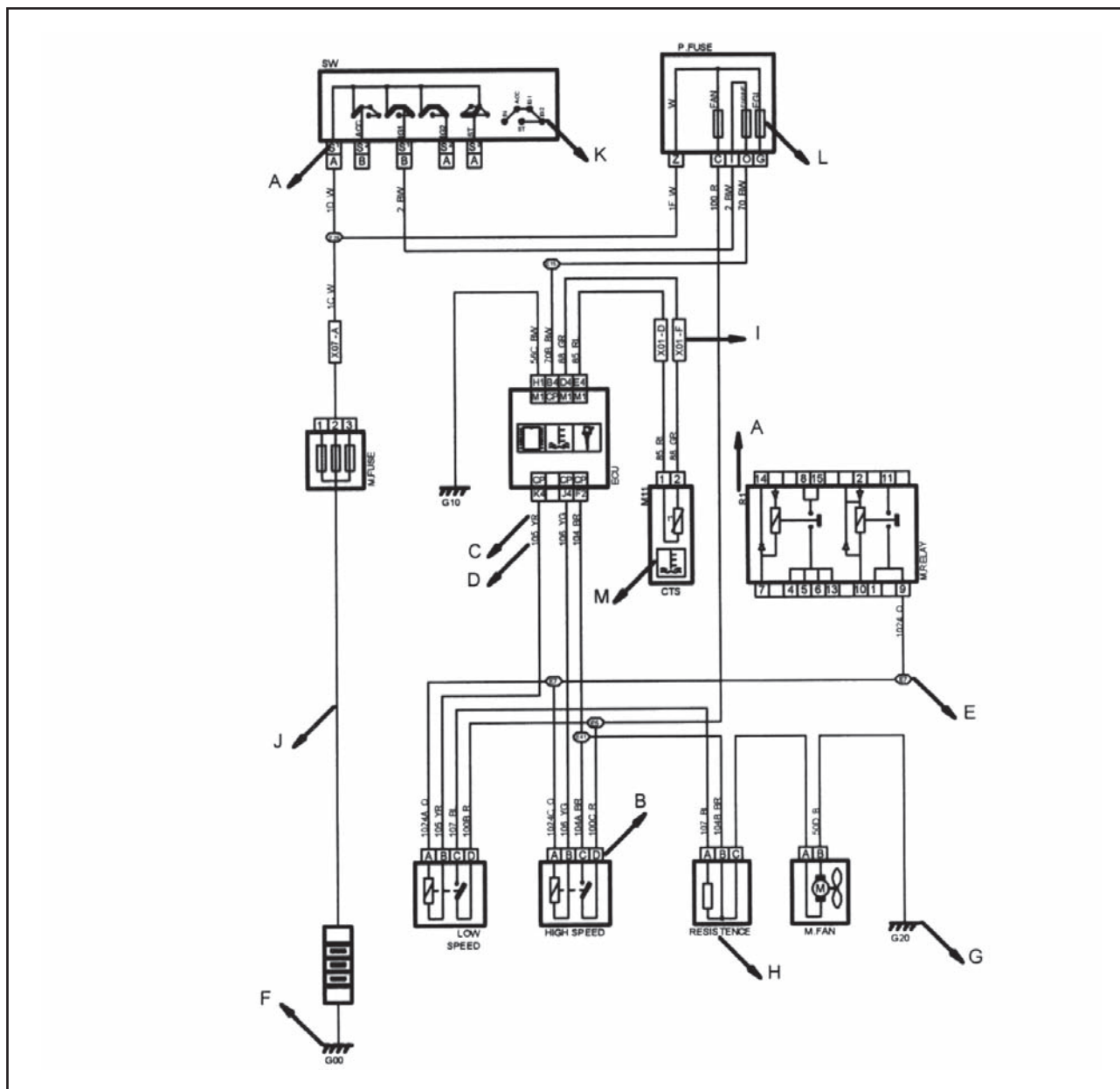
مدیریت فنی و مهندسی

PDX100WD1H/3/1

- ۱ - فهرست مدارات الکتریکی
- ۲ - راهنمای نقشه خوانی
- ۴ - معرفی محل عبور دسته سیم ها
- ۱۰ - کد سوکت قطعات
- ۱۱ - کد سوکتهای رابط دسته سیم ها
- ۱۲ چراغهای جلو
مدل معمولی
کد دسته سیم ها : SR14R67020B-SR14167020B-M13IC67010-IH13I67010
- ۱۲ چراغهای جلو
مدل ۱۳۲
کد دسته سیم ها: DN08067010D-TH10067010C - کد 5
- ۱۳ چراغ راهنما و فلاشر
- ۱۴ چراغهای کوچک
مدل چراغ معمولی
کد دسته سیم ها: سوکت راهنما ۳ راه : SR14R67020B-SR14167020B-M13IC67010-IH13I67010
کد دسته سیم ها : سوکت راهنما ۲ راه: -SH12R67020B -SR14R67020B-SH15R67020B
- ۱۵ چراغهای کوچک
مدل چراغ و راهنمای یک قاب
کد دسته سیم ها: DN08067010D-TH10067010C - کد 5
- ۱۶ تنظیم ارتفاع چراغ جلو
مدل ۱۳۲
کد دسته سیم ها : DN08067010D-TH10067010C - کد 5



راهنمای نقشه خوانی



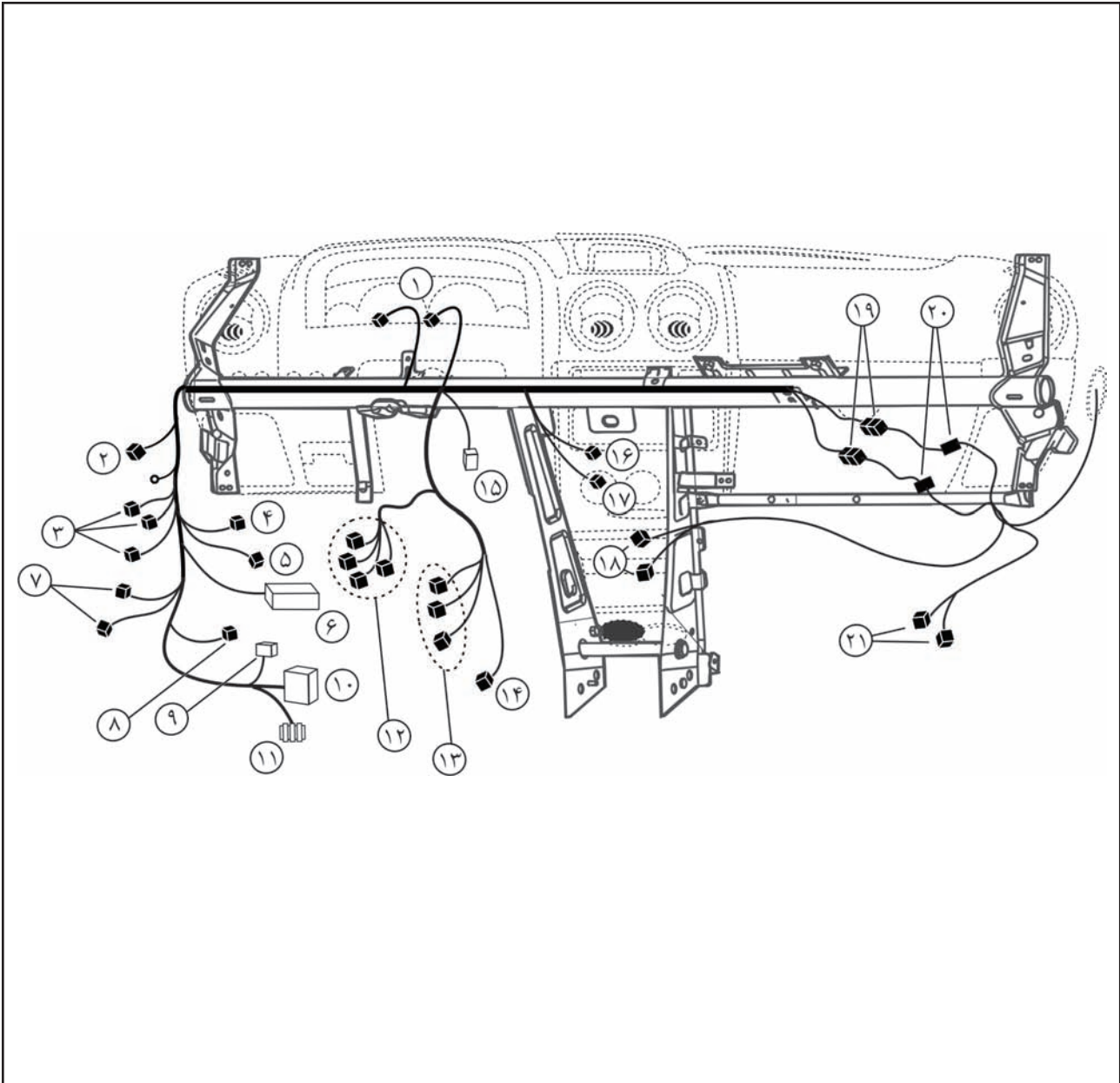
- A: نام سوکت
 B: خانه سوکت
 C: رنگ سیم
 D: شماره سیم
 E: انشعابات
 F: اتصال بدنه
 G: کد اتصال بدنه
 H: نام قطعه
 I: سوکت های رابط دو دسته سیم
 L: سیم
 K: نشان دهنده وضعیت
 L: فیوز
 M: اشکال بیان کننده وضعیت قطعه



CNG کلید	CNG KEY
کلید چراغها	KEYLIGHTING
سوئیچ اینرسی	I.SW
رگولاتور شیر برقی	SVR2
گیج فشار	P.GAUGE
راست	R
چپ	L
جلو چپ	FL
جلو راست بغل	FRS
چراغ کوچک جلو راست	SLFR
چراغ کوچک جلو چپ	SLFL
جلو چپ بغل	FLS
عقب راست	RR
چراغ کوچک عقب راست	SLRR
چراغ کوچک عقب چپ	SLRL
عقب چپ	RL
عقب راست	FR
مقاومت	RESISTENCE
سرعت بالا	HIGHSPEED
سرعت پائین	LOWSPEED
موتور فن	M.FAN
سوئیچ مرحله ای	LEVELINGKEYS

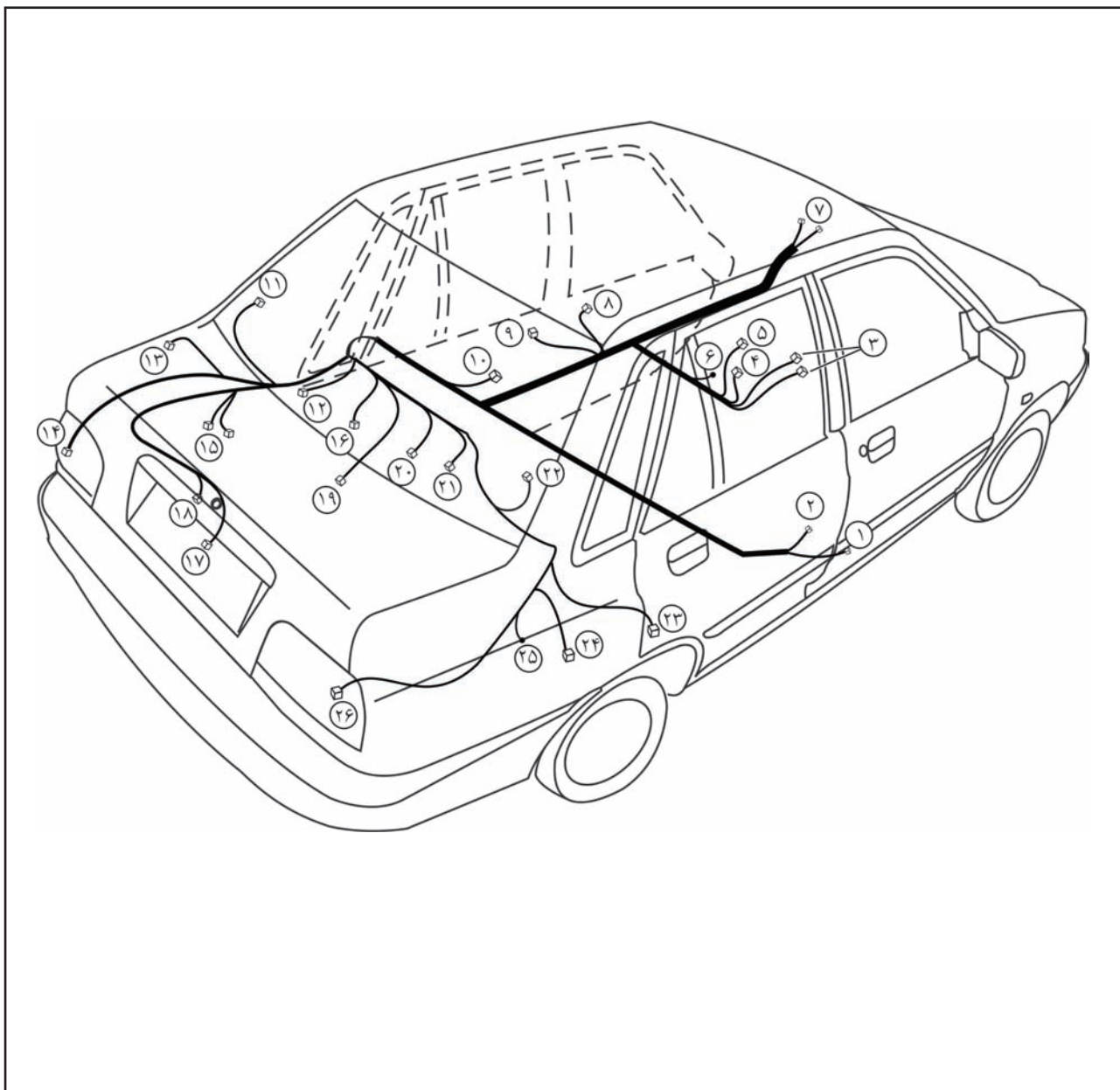
رله اصلی	M.RELAY
فیوز اصلی	M.FUSE
EGI	EGI
پمپ	PUMP
سفید	W
	KM/N
سنسور دور موتور	RPM
جعبه فیوز اتاق	P.FUSE
سوئیچ	SW
صفحه آمپر	ILL
انژکتور	INJ
انژکتور	INJ
ECU	ECU
پمپ بنزین	F.POMP
سوکت عیب یاب	OBD
سوئیچ فرمان هیدرولیک	STEERING S/W
کنیستر	CANISTER
خنک کاری	COOLING
ضد سرقت	IMMO
سیستم تهویه مطبوع	AIR CON
سنسور اکسیژن	O2
سنسور فشار منیفولد و دما	T.MAP
سنسور دریچه گاز	TPS
سنسور دمای آب	CTS
سنسور ناکس	NOX
میل لنگ	CRANK
سنسور سرعت خودرو	VSS
کوئل	COIL
سنسور میل سوپاپ	CAM
فشار	COIL
رله اصلی	M.RELAY
باطری	BATT
موتور پله ای	STP CNG





- | | |
|---------------------------------------|---|
| ۱۶) مقاومت فن | ۱) کانکتور صفحه کیلومتر |
| ۱۷) موتور فن دمنده | ۲) کانکتورهای اتصال به دسته سیم کف |
| ۱۸) کانکتورهای کلید | ۳) کانکتورهای اتصال به دسته سیم داشبورد |
| ۱۹) کانکتورهای اتصال به دسته سیم کولر | ۴) کانکتور فلاشر |
| ۲۰) فیوزهای کولر | ۵) کانکتور واحد قفل مرکزی |
| ۲۱) ترموستات کولر | ۶) ECU |
| | ۷) کانکتور اتصال به دسته سیم عقب |
| | ۸) مدول ABS |
| | ۹) کانکتور عیب یاب |
| | ۱۰) جعبه فیوز |
| | ۱۱) فیوز های اصلی |
| | ۱۲) مجموعه کانکتورهای دسته راهنما |
| | ۱۳) مجموعه کانکتورهای سوئیچ |
| | ۱۴) کانکتور چراغ ترمز |
| | ۱۵) کانکتور ایموبیلایزر |

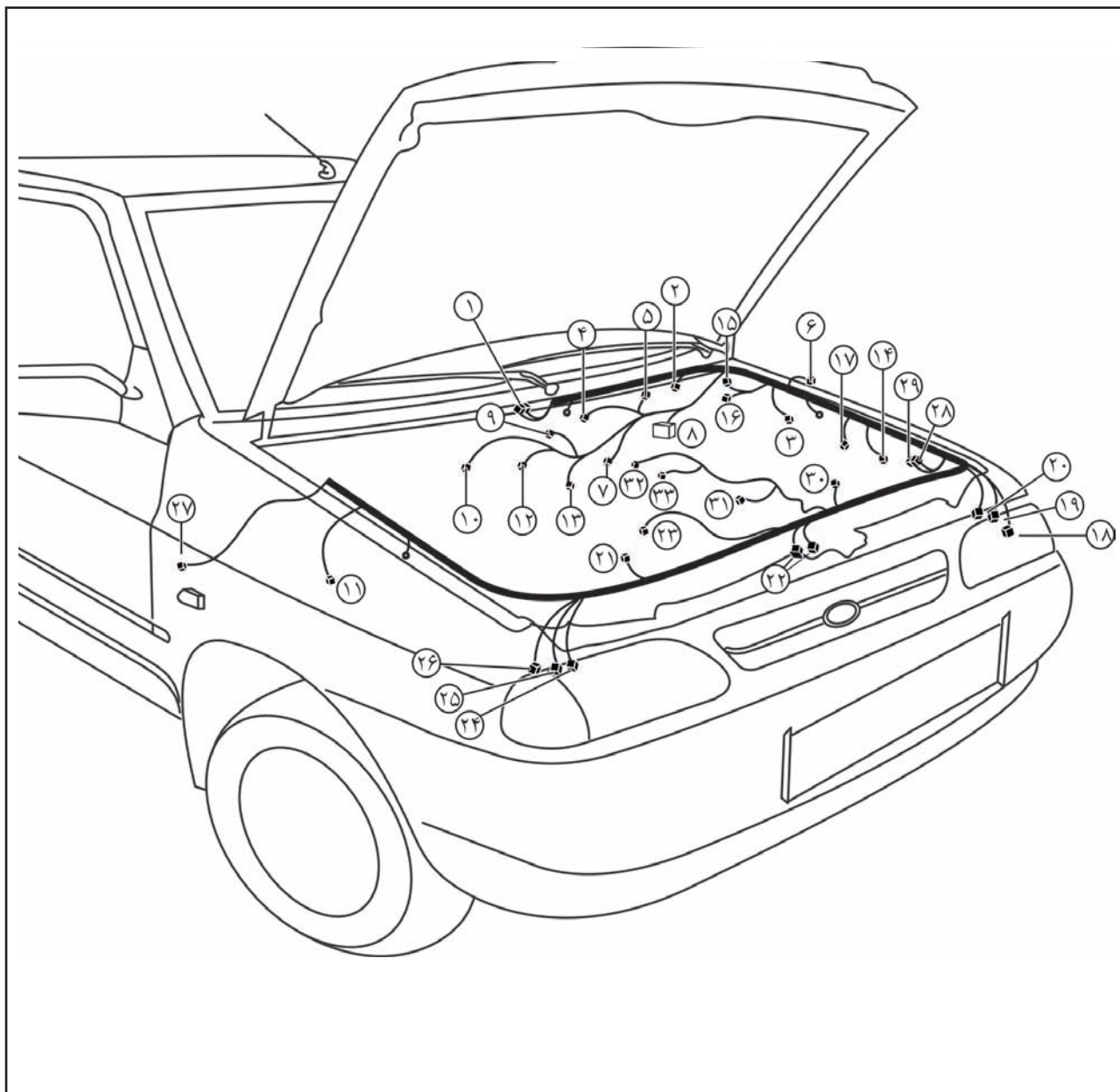




- ۱۴ مجموعه چراغهای عقب چپ
- ۱۵ چراغ صندوق
- ۱۶ بلندگوی عقب چپ
- ۱۷ چراغ پلاک
- ۱۸ قفل صندوق
- ۱۹ چراغ صندوق
- ۲۰ چراغ ترمز سوم (پشت شیشه عقب)
- ۲۱ بلندگوی عقب راست
- ۲۲ گرمکن شیشه عقب
- ۲۳ سوئیچ لادری درب عقب راست
- ۲۴ حسگر سرعت چرخ عقب
- ۲۵ سیم اتصال به بدنه
- ۲۶ مجموعه چراغهای عقب راست

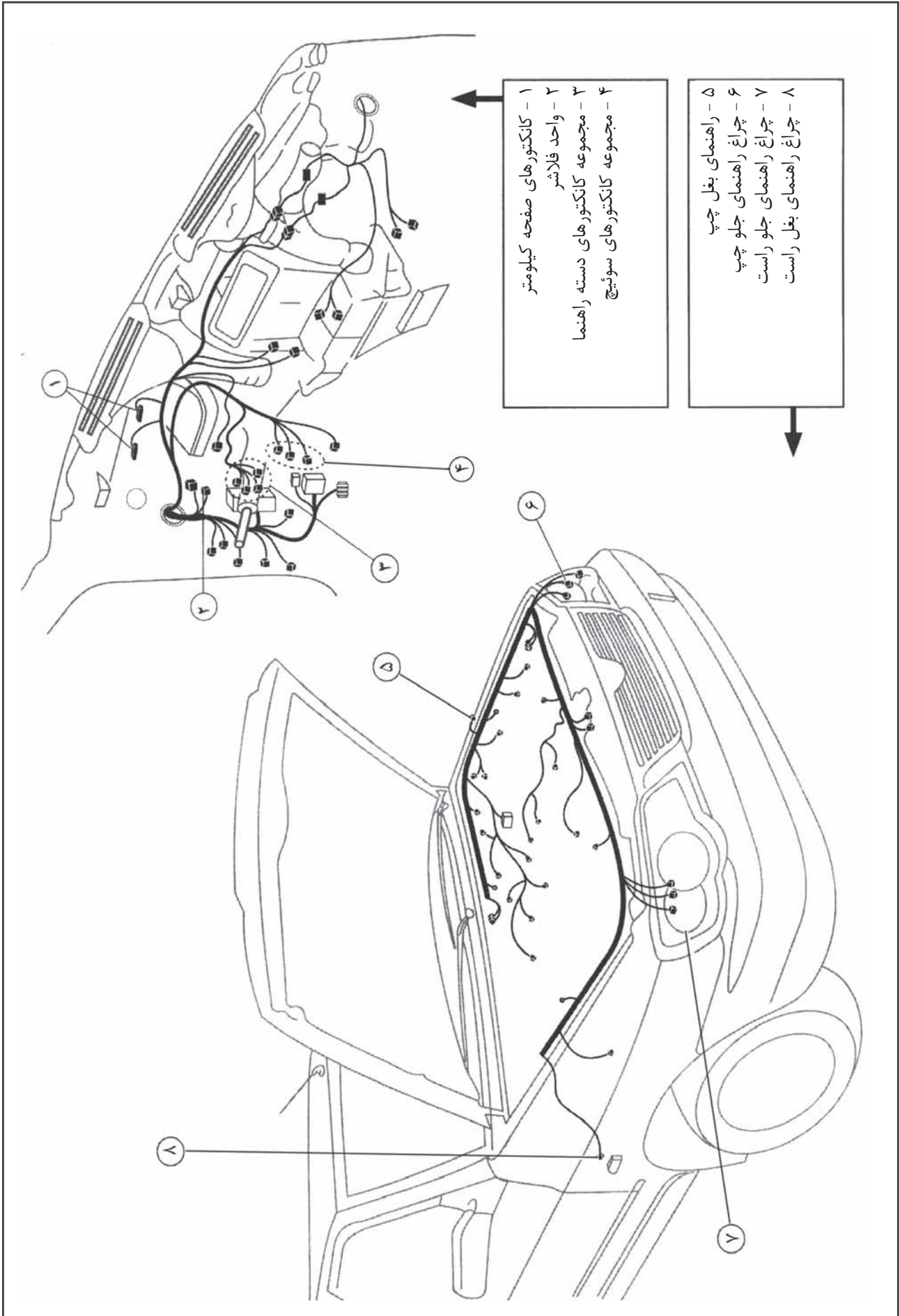
- ۱ سوئیچ لادری درب جلو راست
- ۲ کانکتور درب عقب راست
- ۳ فنک
- ۴ کمر بند ایمنی
- ۵ ترمزدستی
- ۶ سیم اتصال به بدنه
- ۷ به دسته سیم اصلی
- ۸ سوئیچ لادری درب جلو چپ
- ۹ کانکتور درب عقب چپ
- ۱۰ پمپ بنزین
- ۱۱ گرمکن شیشه عقب چپ
- ۱۲ سوئیچ لادری درب عقب چپ
- ۱۳ حسگر سرعت چرخ عقب چپ

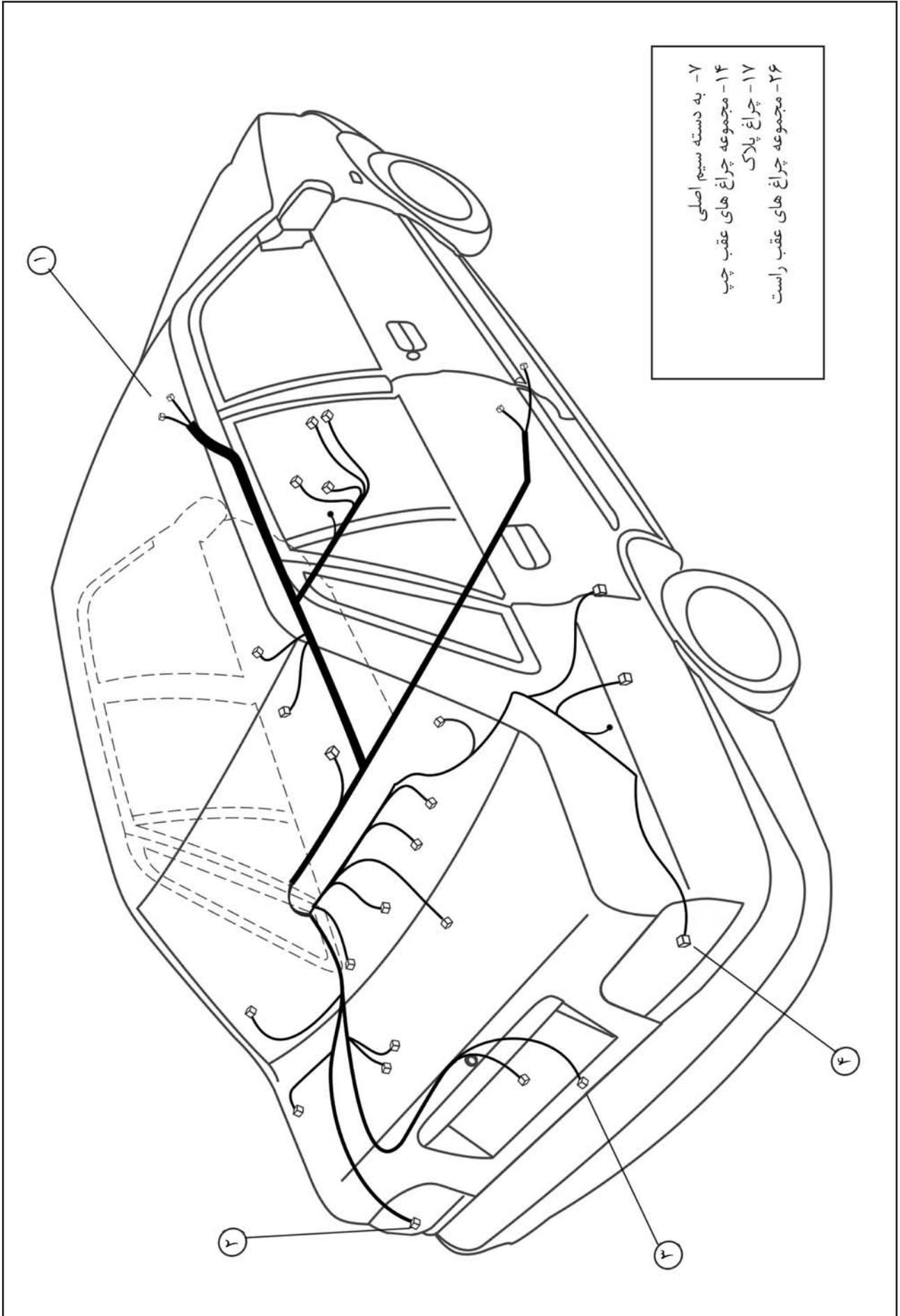


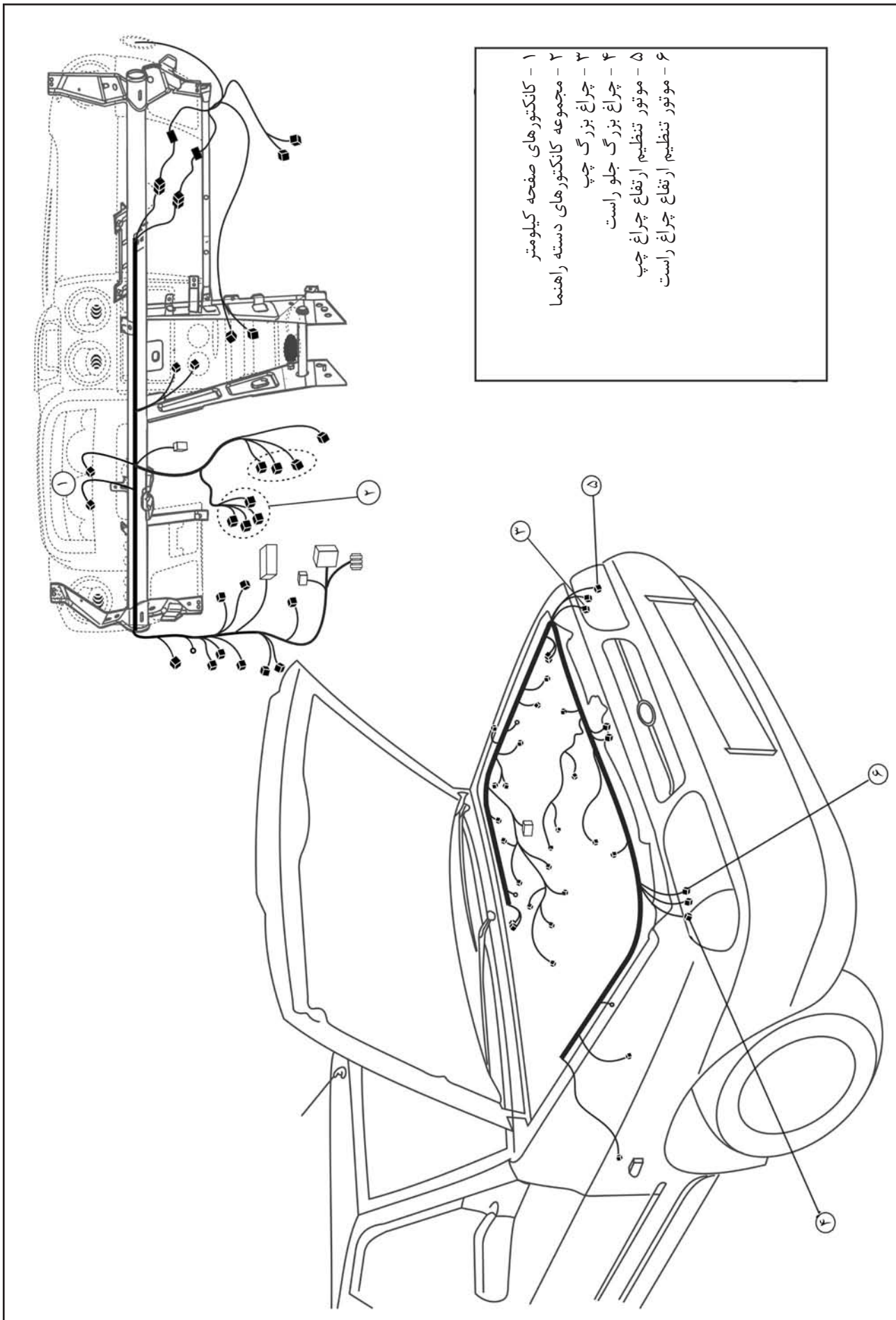


- | | |
|----------------------------------|-------------------------------|
| ۱۸) چراغ راهنما جلو راست | ۱) رله مه شکن عقب |
| ۱۹) موتور تنظیم ارتفاع چراغ چپ | ۲) موتور برف پاک کن |
| ۲۰) چراغ بزرگ جلو چپ ۱ | ۳) سنسور ABS چلو چپ |
| ۲۱) سوئیچ فرمان هیدرولیک | ۴) سنسور سرعت |
| ۲۲) بوق | ۵) شیر برقی کنیستر |
| ۲۳) سنسور اکسیژن | ۶) راهنمای بغل چپ |
| ۲۴) موتور تنظیم ارتفاع چراغ راست | ۷) کانکتور دسته سیم انژکتور |
| ۲۵) چراغ راهنمای جلو راست | ۸) واحد کنترل ABS |
| ۲۶) چراغ بزرگ جلو راست | ۹) موتور پله ای |
| ۲۷) چراغ راهنما بغل راست | ۱۰) سنسور MAP |
| ۲۸) رله فن دور کند | ۱۱) سنسور ABS |
| ۲۹) رله فن دور تند | ۱۲) سنسور ناک |
| ۳۰) رله فن تک دور | ۱۳) سنسور میل لنگ |
| ۳۱) سنسور دمای آب | ۱۴) موتور شیشه شوی |
| ۳۲) سنسور کم شفت | ۱۵) اتصال به دسته سیم موتور ۱ |
| ۳۳) کوئل | ۱۶) اتصال به دسته سیم موتور ۲ |
| | ۱۷) رله دویل |









نام سوکت قطعات

C1	4W	رله فن ۱ دو دور
C2	4W	رله فن ۲ دو دور
C3	4W	رله فن تک دور
C4	3W	موتور فن دو دور
C5	2W	موتور فن تک دور
L1	2W	سوکت دوراوه دسته چراغ
L2	2W	سوکت دوراوه دسته چراغ
L3	3W	سوکت چراغ جلو چپ
L4	3W	سوکت چراغ جلو راست
L5	5W	سوکت چراغ جلو چپ
L6	5W	سوکت چراغ جلو راست
L7	6W	سوکت چراغ عقب چپ
L7a	2W	سوکت چراغ کوچک عقب چپ
L8	6W	سوکت چراغ عقب راست
L8a	2W	سوکت چراغ کوچک عقب راست
L9	2W	چراغ پلاک
L10	3W,2W	سوکت چراغ کوچک جلوراست
L11	3W,2W	سوکت چراغ کوچک جلو چپ
L12	3W	سوکت موتور تنظیم ارتفاع چراغ چپ
L13	3W	سوکت موتور تنظیم ارتفاع چراغ راست
L14	6W	سوکت کلید تنظیم ارتفاع
L15	6W	سوکت دسته چراغ
L16	3W	رله فلاشر
L17	2W	راهنمای جلو چپ
L18	2W	راهنمای بغل جلو چپ
L19	2W	راهنمای جلو راست
L20	2W	راهنمای بغل جلو راست
L21	2W	راهنمای عقب چپ
L22	2W	راهنمای عقب راست

D11	16W	سوکت عیب یاب
D12	4W	سوکت عیب یاب CNG
I1	18W	سوکت صفحه امپر سفید
I2	18W	سوکت صفحه امپر سیاه
S2	2W	سوئیچ اصلی خودرو
S1	2W	سوئیچ اصلی خودرو
S3	1W	سوئیچ اصلی خودرو
D1	9W	قفل مرکزی در
D2	2W	محرک قفل مرکزی درب جلو چپ
D3	3W	سوئیچ اصلی درب جلو چپ
D4	2W	محرک قفل مرکزی درب جلو راست
D5	3W	سوئیچ اصلی درب جلو راست
D6	2W	محرک قفل مرکزی درب عقب چپ
D7	2W	محرک قفل مرکزی درب عقب راست
R1	1W	رله دوبل
F		فیوزها
M1	90W	زیمنس ECU
M1	112W	سازم ECU
M2	3W	VSS
M3	4W	سنسور اکسیژن
M4	3W	CMS
M5	4W	MAP
M6	2W	سنسور ناک
M7	3W	سنسور میل لنگ
M8	4W	STP
M9	4W	کوئل سازم
M9A	2W	کوئل زیمنس
M9B	2W	کوئل زیمنس
M10	4W	FULE PUMPE
M11	2W	CTS
M12	2W	سوئیچ فرمان هیدرولیک
M13	4W	IPS
M14	2W*4	انژکتور
M15	2W	شیربرقی کنیستر
M16	1.SW	سوئیچ اینرسی
M17	ECU	گاز سوز دوگانه ECU
M18	6W	رله پمپ بنزین
M19	2W	SVR1
M20	3W	SVR2
M21	2W	SHUT OFF



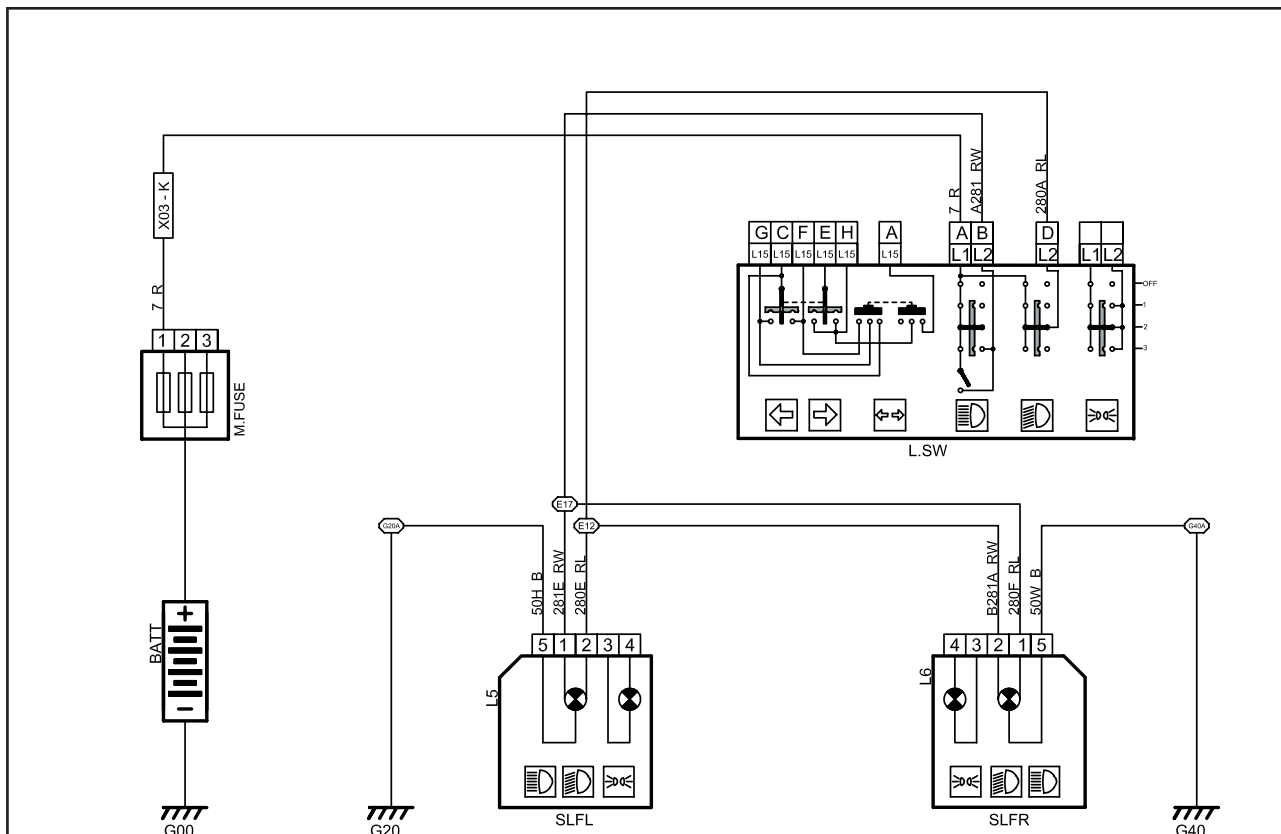
نام سوکت های رابط دسته سیم ها

X01	10W	دسته سیم اصلی به دسته سیم انژکتور
X02	1W	دسته سیم اصلی به دسته کولر
X03	16W	دسته سیم اصلی به دسته سیم موتور
X04	12W	دسته سیم اصلی به دسته سیم عقب
X05	8W	دسته سیم اصلی به دسته سیم عقب
X06	18W	دسته سیم اصلی به دسته سیم داشبورد
X07	2W	دسته سیم اصلی به دسته سیم موتور
X08	3W	دسته سیم اصلی به دسته سیم چراغ اتاق
X09	7W	دسته سیم اصلی به دسته سیم داشبورد
X10	6W	دسته سیم اصلی به دسته سیم داشبورد
X11	2W	دسته سیم اصلی به دسته سیم عقب (قفل مرکزی)
X12	2W	دسته سیم قفل مرکزی به داشبورد FL
X13	2W	دسته سیم قفل مرکزی به داشبورد FR
X14	2W	دسته سیم قفل مرکزی به داشبورد RL
X15	2W	دسته سیم قفل مرکزی به داشبورد RR
X16	3W	دسته سیم میکروسوییچ قفل مرکزی به داشبورد FL
X17	3W	دسته سیم میکروسوییچ قفل مرکزی به داشبورد FR
X18	1W	دسته سیم اصلی به دسته سیم عقب
X19	4W	دسته سیم اصلی به دسته سیم داشبورد CNG
X20	7W	دسته سیم داشبورد به درب FL
X21	7W	دسته سیم داشبورد به درب FR
X22	4W	دسته سیم اصلی به دسته سیم داشبورد
X23	4W	دسته سیم اصلی به دسته کولر

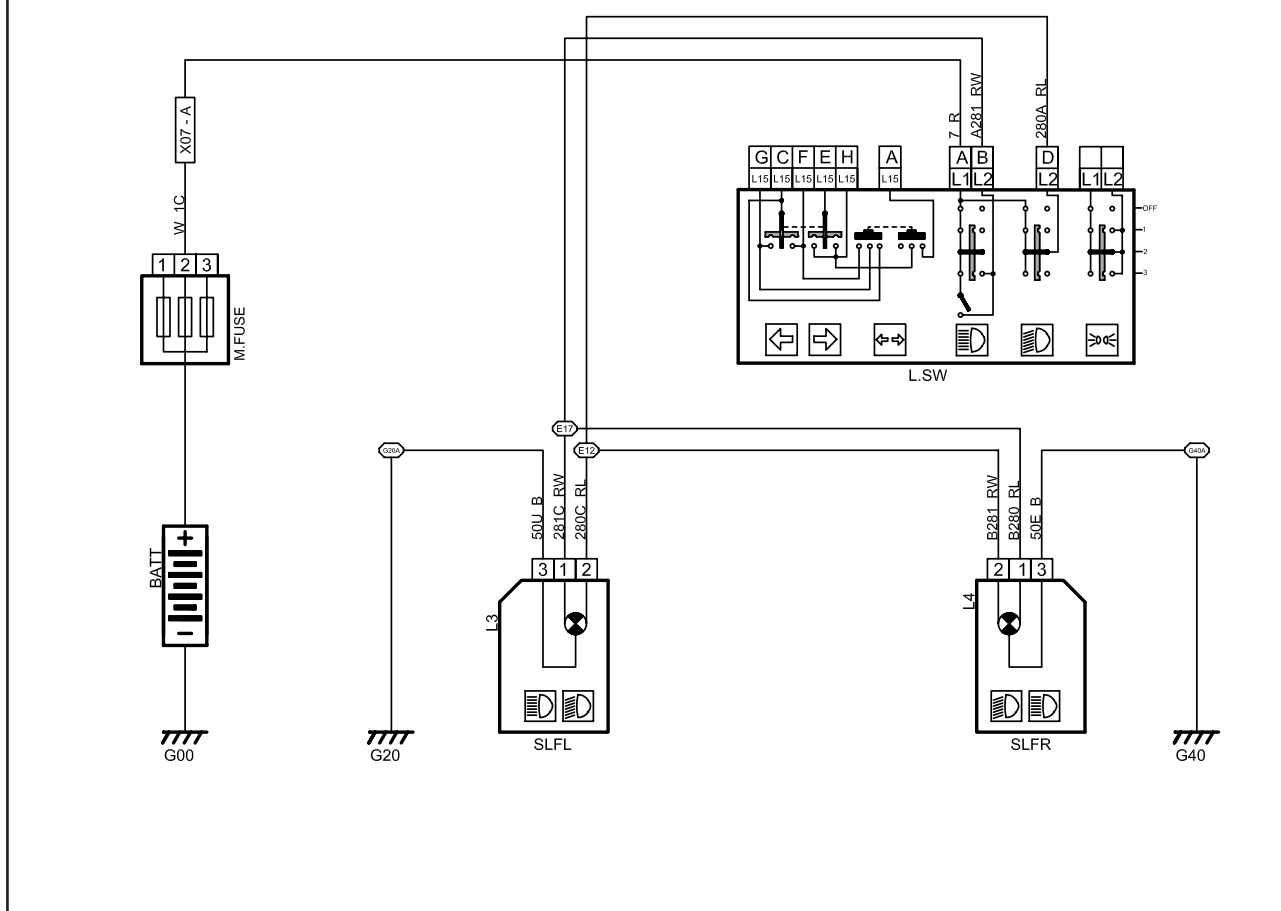
A1	8W	سوکت ECU ضد سرقت
A2	3W	سوکت آنتن ضد سرقت
B1	38W	سوکت ECU ترمز ضد قفل
B2		سوکت سنسور چرخ (ABS)
B3		سوکت سنسور چرخ (ABS)
B4		سوکت سنسور چرخ (ABS)
B5		سوکت سنسور چرخ (ABS)
B6		سوکت مدولاتور ABS
B7		سوکت ترمز دستی
W1	6W	سوکت دسته برف پاک کن
W2	4W	سوکت موتور برف پاک کن جلو
W3	2W	سوکت موتور برف پاک کن عقب
W4	2W	سوکت پمپ شیشه شوی جلو
W5	2W	سوکت پمپ شیشه شوی عقب

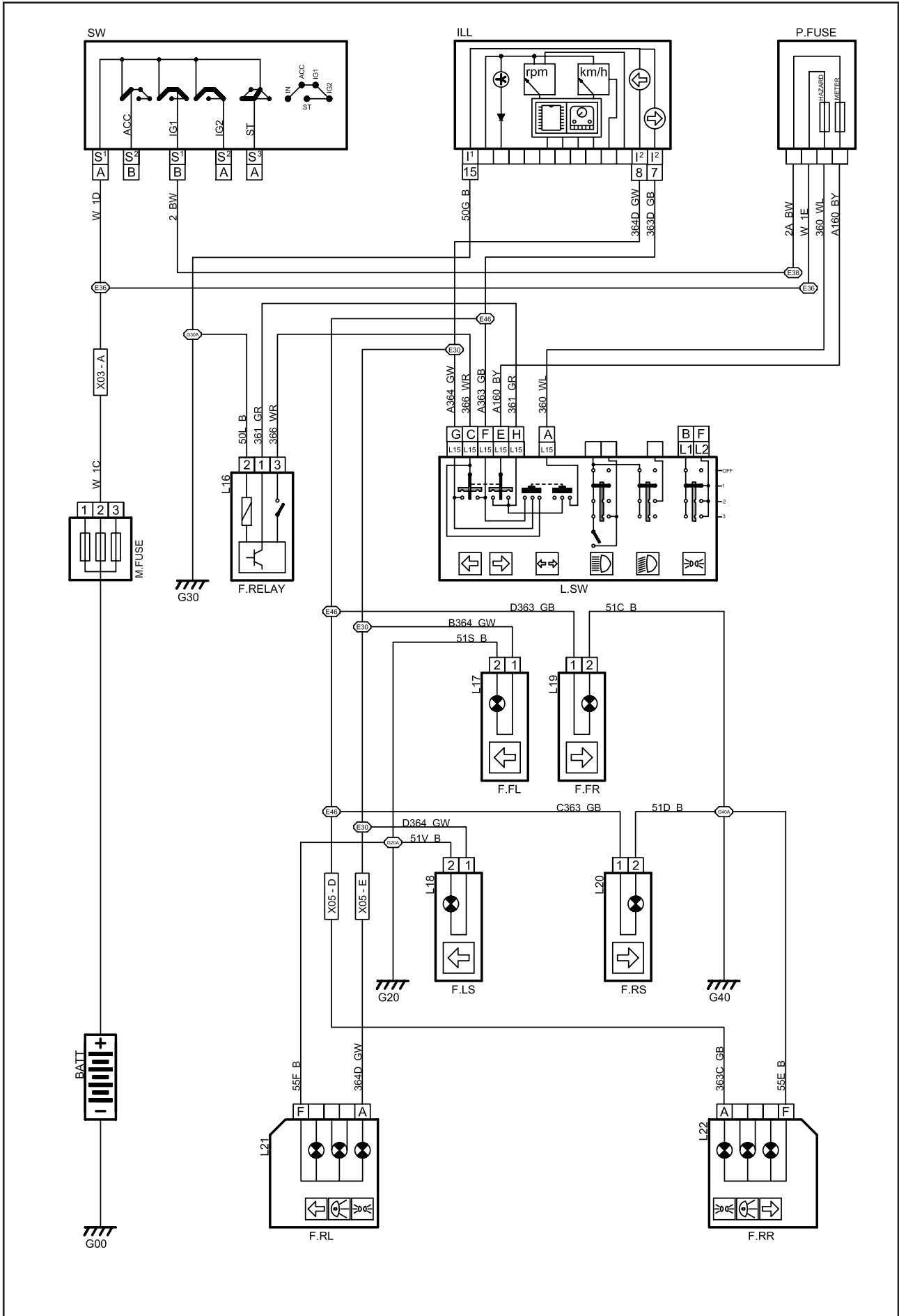


چراغهای جلو / مدل معمولی و ۱۳۲
کد دسته سیم ها : SR14R67020B-SR14167020B-M13IC67010-IH13I67010



H.LIGHT 132

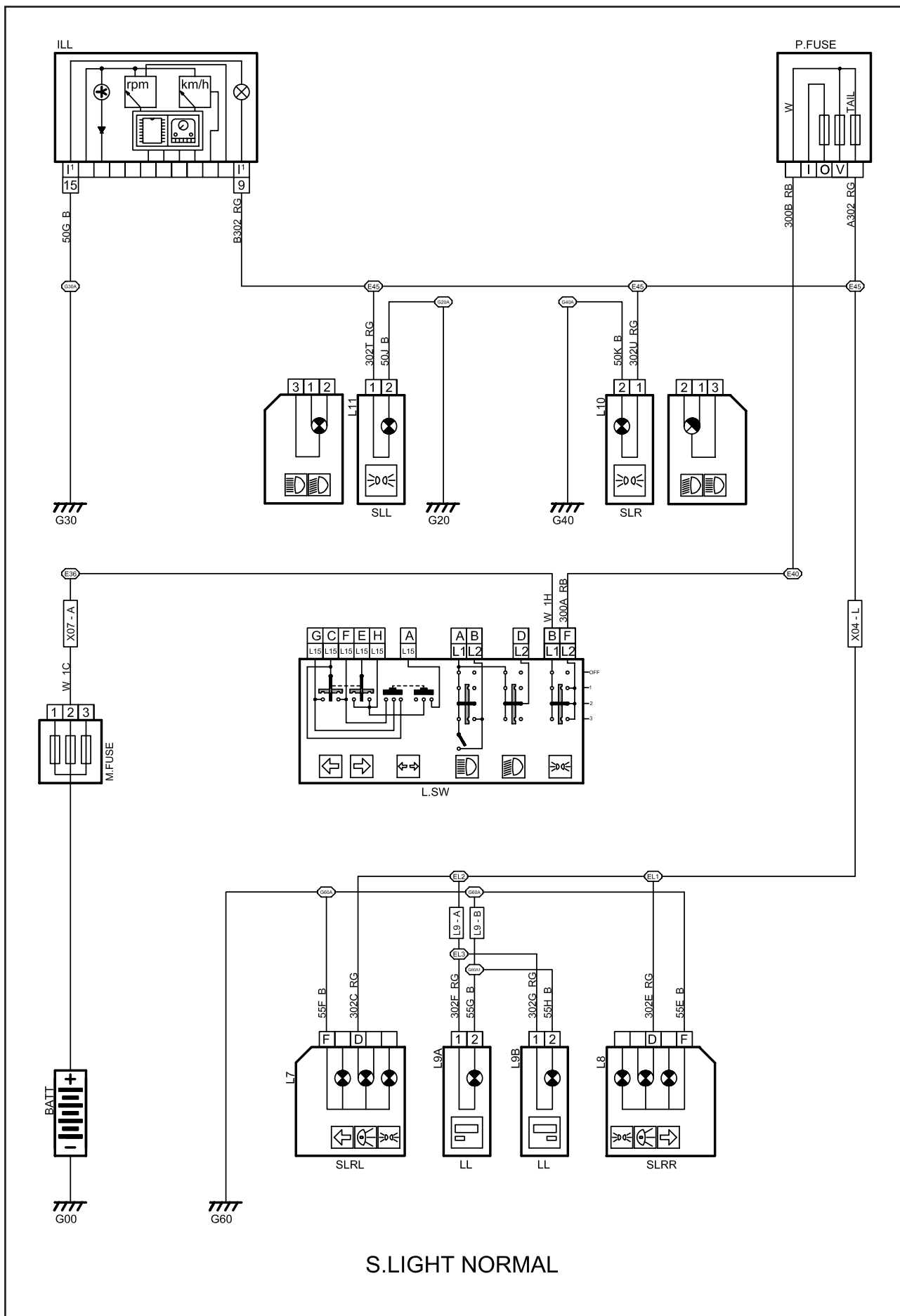




چراغهای کوچک / مدل چراغ معمولی

کد دسته سیم ها: سوکت راهنما ۳ راه : SR14R67020B-SR14167020B-M13IC67010-IH13167010

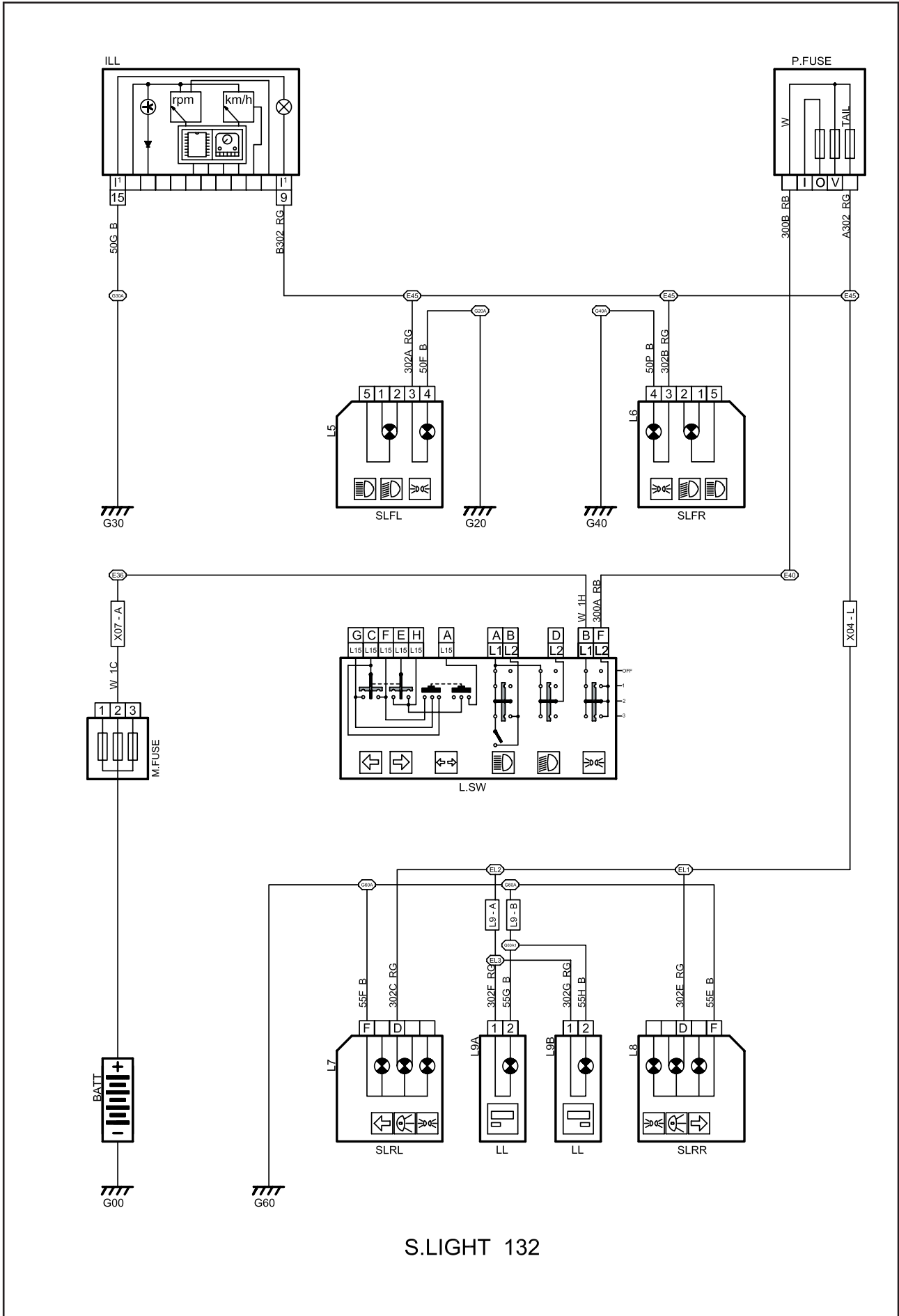
کد دسته سیم ها : سوکت راهنما ۲ راه :-SH12R67020B -SR14R67020B-SH15R67020B



S.LIGHT NORMAL



چراغهای کوچک / مدل چراغ و راهنمای یک قاب
کد دسته سیم ها: DN08067010D-TH10067010C - کد 5



S.LIGHT 132

تنظیم ارتفاع چراغ جلو / مدل ۱۳۲
کد دسته سیم ها : DN08067010D-TH10067010C - کد 5

