

pride



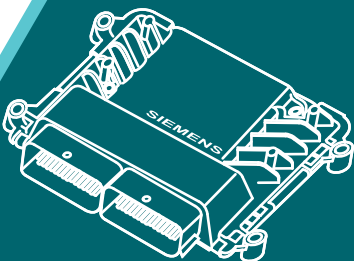
www.cargeek.ir

پرايد

• راهنمای تعمیرات و عیب یابی اجزاء سیستم
سوخت رسانی انژکتوری زیمنس بهبود یافته

(SIEMENS)

کد شناسایی X100RM1C/1/1



بسمه تعالی

پراید

راهنمای تعمیرات و عیب یابی اجزاء سیستم
سوخت رسانی زیمنس بهبود یافته

SIEMENS

مدیریت فنی و مهندسی

www.cargeek.ir

۸	مقدمه
۹	جدول تشریح سیستم
۱۱	نمودار شماتیک سیستم
۱۲	معرفی سیستم
۱۳	سنسورها و عملگرهای مرتبط با ECU
۱۵	عملکرد کلی سیستم
۱۵	تشریح اجزای سیستم
۱۵	سیستم سوخت رسانی
۱۵	فیلتر بنزین
۱۶	شیلنگ ها و مسیر سوخت رسانی
۱۷	ریل سوخت
۱۷	رگولاتور فشار سوخت
۱۸	انژکتورها
۱۸	سیستم هوا رسانی
۱۹	موتور پله ای
۱۹	سنسور موقعیت دریچه گاز
۲۰	مانیفولد هوای ورودی
۲۰	سیستم جرقه زنی
۲۰	کوئل جرقه زنی
۲۰	وایرهای شمع
۲۱	واحد کنترل الکترونیک، سنسورها و عملگرها
۲۱	واحد کنترل الکترونیک
۲۲	مشخصات کلی واحد کنترل الکترونیک ECU (طرح زیمنس)
۲۴	نحوه عملکرد ECU در شرایط مختلف
۲۴	در زمان استارت موتور
۲۴	عملکرد در دوره های مختلف
۲۴	قطع پاشش سوخت انژکتورها
۲۴	شروع مجدد پاشش انژکتورها
۲۴	حافظه ECU
۲۵	سنسورها
۲۵	سنسور دور موتور و موقعیت میل لنگ
۲۵	سنسور موقعیت میل سوپاپ
۲۶	سنسور فشار منیفولد و دمای هوای ورودی
۲۶	سنسور دمای مایع خنک کننده
۲۷	سنسور سرعت خودرو
۲۷	سنسور اکسیژن
۲۸	سنسور ناک (کوبش)
۲۸	سوئیچ ثقلی
۲۹	عملگرها
۲۹	رله دوبل
۲۹	شیربرقی کنیستر
۳۰	لامپ عیب یابی سیستم
۳۰	سیستم ضد صرقت
۳۱	راهنمای عیب یابی
۳۲	مقدمه
۳۳	انژکتور ۱
۳۴	انژکتور ۲
۳۵	انژکتور ۳
۳۶	انژکتور ۴
۳۷	کوئل ۱ و ۴
۳۸	کوئل ۲ و ۳
۳۹	سنسور دور موتور
۴۰	سنسور فشار منیفولد
۴۱	موتور پله ای
۴۲	سنسور زاویه دریچه گاز
۴۳	رله اصلی
۴۴	رله پمپ بنزین
۴۵	سنسور ضربه
۴۶	سنسور دمای هوا



۴۷
۴۸
۴۹
۵۰
۵۱
۵۲
۵۳
۵۴
۵۶
۵۷
۵۸
۶۱
۶۴

سنسور دمای آب
سنسور موقعیت میل سوپاپ
گرمکن سنسور اکسیژن
سنسور اکسیژن
سنسور سرعت خودرو
شیر برقی کنیستر
فن دور پائین
فن دور بالا
سوئیچ کلاچ
سوئیچ ثقلی
نقشه شماتیک کیت انژکتور
شرح کانکتورهای کیت انژکتور
کدهای خطا

www.cargeek.ir

پیش‌گفتار

کتابی که پیش رو دارید توسط کارشناسان و متخصصین مدیریت فنی و مهندسی شرکت سایپا یدک به منظور راهنمایی تعمیرکاران و کارشناسان خودروی پراید تهیه و تدوین گردیده شده است.

امید است که تعمیرکاران و کارشناسان عزیز با مطالعه دقیق و رجوع مستمر به این کتاب، روش تعمیرات خود را با دستورات داده شده در این راهنما هماهنگ کرده تا علاوه بر جلوگیری از اتلاف وقت، رشد کیفی تعمیرات در کلیه زمینه‌ها حاصل گردد.

در پایان از آنجا که ممکن است در این راهنما نقص‌هایی وجود داشته باشد و یا روش‌های بهتری قابل ارائه باشد، از کلیه عزیزانی که این کتاب را مطالعه می‌کنند درخواست می‌شود تا در صورت مشاهده هر نوع اشکال مراتب را همراه با پیشنهادات ارزشمند خود (فرم پیشنهادات در انتهای کتاب موجود می‌باشد) به مدیریت فنی و مهندسی شرکت سایپا یدک ارسال فرمایند.

لازم به ذکر است که حق هر گونه تغییر یا کپی برداری از کتاب مزبور برای این شرکت محفوظ می‌باشد.

سایپا یدک

سازمان خدمات پس از فروش سایپا

مدیریت فنی و مهندسی



www.cargeek.ir

راهنمای تعمیرات سوخت رسانی زیمنس

۱- مقدمه

شرکت سایپا با توجه به برنامه‌ریزی‌های انجام شده به منظور تنوع بخشی به سیستم‌های انژکتوری نصب شده بر روی خودرو پراید و همگام با برنامه‌های زیست محیطی در زمینه کنترل آلودگی خودروهای تولیدی، اقدام به نصب سیستم انژکتوری X100 زیمنس با پلتفرم بهبود یافته، بر روی خودروهای پراید نموده است. این سیستم انژکتوری با قابلیت اخذ استاندارد آلودگی ECE R83-03 (EURO II) در مراحل تأییدیه نوع T.A و تطابق تولید C.O.P امکان تولید این خودرو را در سالهای آتی با توجه به استانداردهای زیست محیطی فراهم می‌سازد.

سیستم انژکتوری جدید، نسل توسعه یافته سیستم انژکتوری SIEMENS می‌باشد. شرکت مگا موتور با همکاری شرکت کاسکو (CASCO) نمایندگی آسیایی شرکت زیمنس در کره جنوبی، اقدام به نصب کیت سیستم انژکتوری زیمنس SIM2K-34 بر روی خودرو X100 نموده است. از مزایای فنی سیستم جدید انژکتوری X100 زیمنس در مقایسه با سیستم‌های انژکتوری موجود بر روی خودرو پراید می‌توان به قابلیت شتابگیری بالاتر و بهبود عمل سوخت رسانی و عملکرد کلی سیستم اشاره نمود. این کیت از دوکویل مجزا برای ایجاد جرقه با سیستم (DLI (Distributor-Less Ignition استفاده می‌کند؛ همچنین با بکارگیری کلاچ سوئیچ آلودگی هنگام لحظات ناگهانی تعویض دنده را کاهش می‌دهد و قابلیت رانندگی بالاتری را نیز برای راننده فراهم می‌کند. اضافه شدن سوئیچ ثقلی کمک می‌کند تا در تصادفات از بروز حوادث ناگوار از قبیل آتش سوزی جلوگیری به عمل آید. ارتقاء عمل سوخت رسانی بصورت RETURNLESS نیز این قابلیت را به سیستم می‌دهد تا از بخار شدن بنزین در اثر گردش بیهوده در فضای گرم موتور جلوگیری شود.

مطالبی که در ادامه به آن اشاره می‌شود، به تشریح جزئیات سیستم انژکتوری X100 زیمنس و کیت SIM2K-34 که بر روی خودرو پراید نصب گردیده است، می‌پردازد. این توضیحات مشتمل بر تشریح اجزای تشکیل دهنده سیستم، سیستم عیب یابی و تصاویر مربوط به اجزاء این سیستم است.

۲ - تشریح سیستم

۱-۲- اجزای تشکیل دهنده سیستم

نمودار شماتیک نشان داده شده یک نمای کلی از اجزا ورودی و خروجی که ترکیب اصلی این سیستم را تشکیل می‌دهند، به نمایش می‌گذارد. در مرکز سیستم بخش کنترل اجزاء سیستم های سوخت رسانی و جرقه زنی موتور (ECM) قرار گرفته است. این واحد تمام ورودی‌ها و خروجی‌های سیستم را به منظور بهینه نمودن عملکرد موتور کنترل می‌نماید. به طور کلی سیستم بهبود یافته مدیریت موتور X100 زیمنس که توسط شرکت کاسکو برای خودروی پراید انژکتوری طراحی و نصب گردیده است، شامل چهار بخش اساسی زیر است:

۱- سیستم سوخت رسانی

۲- سیستم هوا رسانی

۳- سیستم جرقه زنی

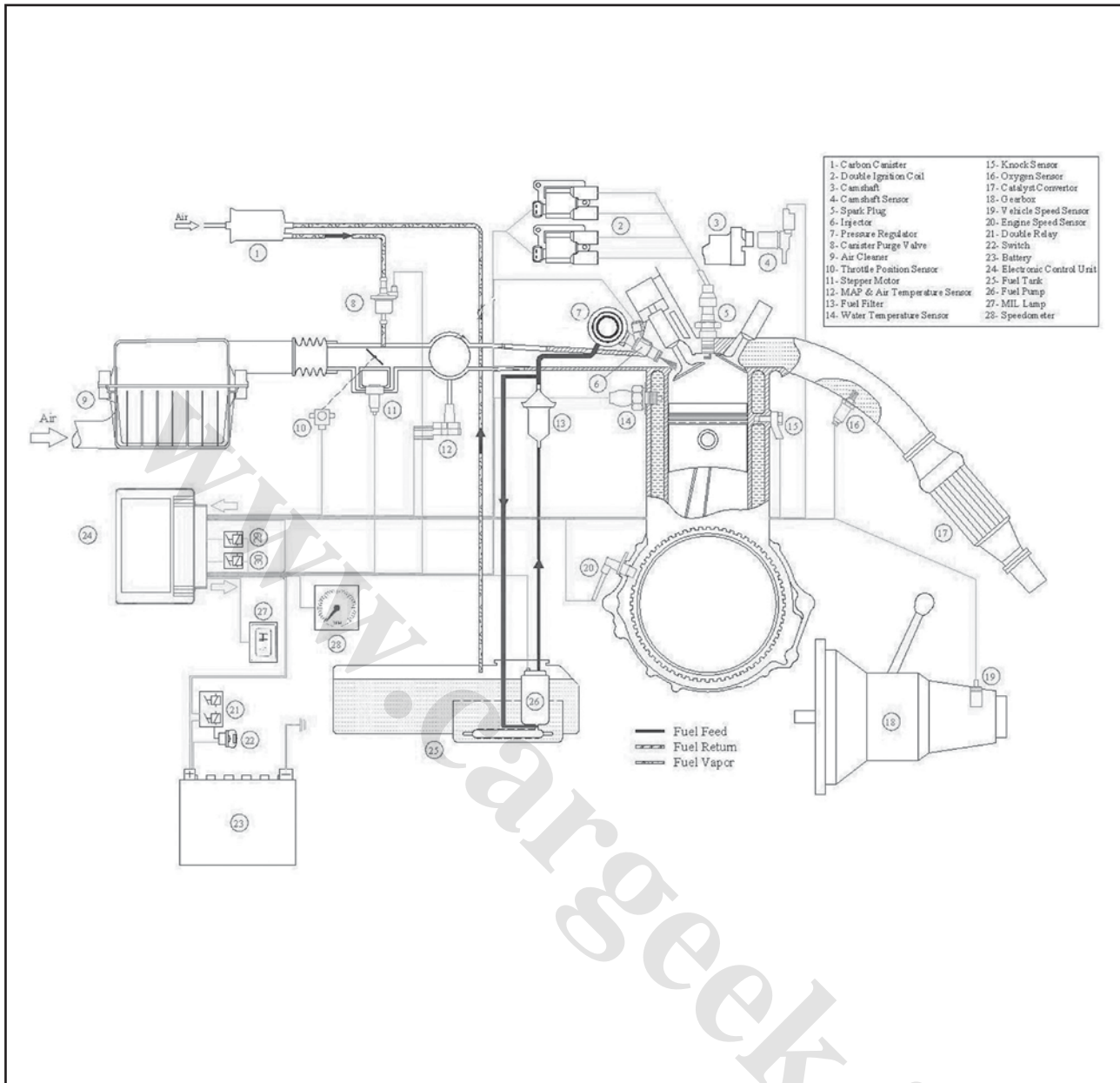
۴- واحد کنترل الکترونیک موتور (ECM)، سنسورها و عملگرها
اجزای تشکیل دهنده هر بخش در جدول زیر آورده شده است.

ردیف	گروه	قطعات متعلق به گروه	توضیح
۱	سیستم سوخت رسانی	مجموعه باک بنزین	
		پمپ بنزین برقی	در داخل باک قرار دارد
		فیلتر بنزین	
		مجموعه خطوط سوخت رسانی	
		ریل سوخت	
		رگولاتور فشار بنزین	در مجموعه پمپ بنزین می باشد
		بست رگولاتور فشار بنزین	
		انژکتور	تغذیه از بالا (Top Feed)
۲	سیستم هوا رسانی	بست انژکتور	
		فیلتر هوا	
		لوله های هوای ورودی به موتور از فیلتر	
		مخزن رزوناتور	
		محفظه دریچه گاز	
۳	سیستم جرقه	مجموعه منیفولد هوای ورودی	
		کویل دابل	
		شمع	
		وایرهای شمع	



توضیح	قطعات متعلق به گروه	گروه	ردیف
	واحد کنترل الکترونیک (ECU)	ECU، سنسورها و عملگرها	۴
	سنسور دور موتور و موقعیت میل لنگ		
	سنسور موقعیت میل سوپاپ		
	سنسور فشار منیفولد و دمای هوای ورودی		
	سنسور دمای مایع خنک کننده موتور		
	سنسور سرعت خودرو		
	سنسور موقعیت زاویه ای دریچه گاز		
	سنسور اکسیژن		
	سنسور ناک		
	سوئیچ کلاچ		
	سوئیچ اینرسی (سوئیچ ثقلی)		
	موتور پله ای دور آرام (استپ موتور)		
	رله دابل		
	شیر برقی کنیستر		
	چراغ عیب یاب		





۲-۲- لیست قطعات (محل قرارگیری هر یک از قطعات ذیل در نمودار شماتیک سیستم نشان داده شده است.)

- | | | |
|---|---|------------------------------------|
| ۱- کربن کنیستر | ۱۲- سنسور فشار و دمای هوای مانیفولد ورودی | ۲۳- باتری |
| ۲- کوئل دابل | (MAP + ATS سنسور) | ۲۴- واحد کنترل الکترونیک (ECU) |
| ۳- میل سوپاپ | ۱۳- فیلتر بنزین | ۲۵- باک بنزین |
| ۴- سنسور موقعیت میل سوپاپ | ۱۴- سنسور دمای مایع خنک کننده موتور | ۲۶- پمپ بنزین |
| ۵- شمع | ۱۵- سنسور ناک | ۲۷- لامپ عیب یابی سیستم (MIL Lamp) |
| ۶- انژکتور | ۱۶- سنسور اکسیژن | ۲۹- سوئیچ کلاچ |
| ۷- رگولاتور فشار بنزین | ۱۷- کاتالیست | ۳۰- سوئیچ اینرسی |
| ۸- شیر برقی کنیستر | ۱۸- گیربکس | |
| ۹- فیلتر هوا | ۱۹- سنسور سرعت خودرو | |
| ۱۰- سنسور موقعیت دریچه گاز | ۲۰- سنسور دور موتور و موقعیت میل لنگ | |
| ۱۱- موتور مرحله ای دور آرام (استپ موتور) ۲۱- رله دابل | | |
| | ۲۲- سوئیچ اصلی | |



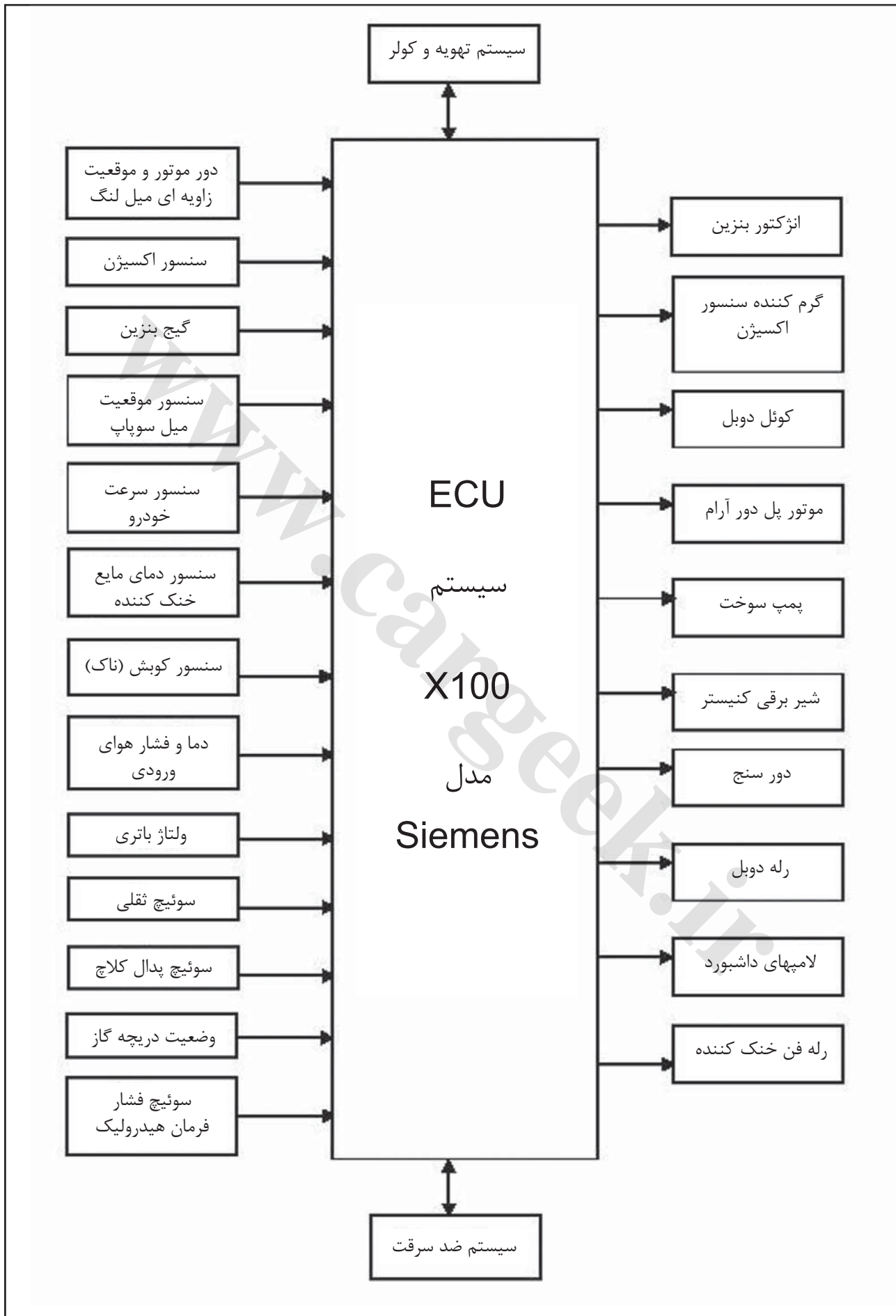
۳-۲- معرفی سیستم

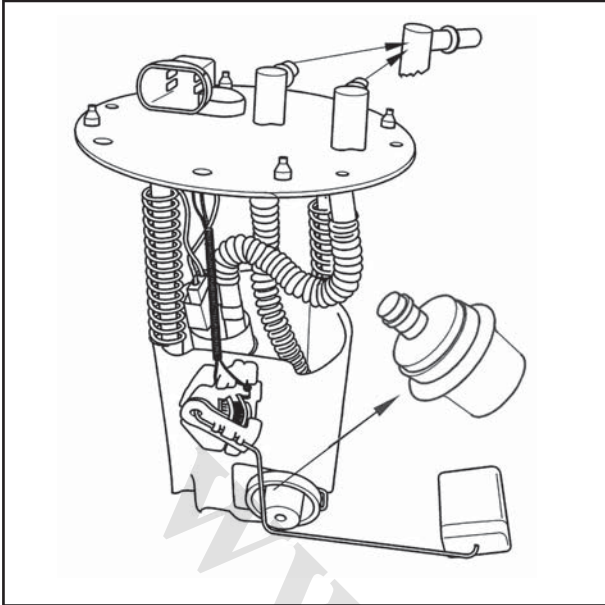
شکل صفحات قبل شمای کلی ECU به همراه نحوه ارتباط آن با سنسورها و عملگرها را نشان می دهند. همانطور که از شکل ها آشکار است ECU شرایط و وضعیت موتور را با توجه به سیگنال های ارسالی از سنسورهای ورودی دریافت کرده و در پردازنده مرکزی خود این اطلاعات را تجزیه و تحلیل می کند. سپس با استفاده از اطلاعات پردازش شده، فرامین مناسب را به عملگرهای خروجی ارسال می نماید.

سنسورها و یا ورودی ها در سیستم X100 زیرمجموعه عبارتند از: سنسور فشار منیفولد و دمای هوای ورودی، سنسور موقعیت دریچه گاز، سنسور دمای مایع خنک کننده، سنسور دور موتور و موقعیت میل لنگ، سنسور موقعیت میل سوپاپ، سنسور سرعت خودرو، سنسور اکسیژن، کلاچ سوئیچ، سنسور ضربه (ناک)، ولتاژ باتری عملگرها و یا خروجی ها در سیستم X100 زیرمجموعه عبارتند از: رله فن خنک کننده، انژکتورها، کوئل دابل، موتور پله ای دور آرام، پمپ بنزین، شیر برقی کنیستر، نشانگر دور موتور یا دور سنج، رله دابل، لامپ عیب یابی سیستم (MIL Lamp)، کانکتور عیب یاب، سیستم تهویه (کمپرسور، فن کندانسور و سوئیچ AC).

لازم به ذکر است که ECU تنها قادر است اطلاعات دیجیتال (عددی) را پردازش نماید لذا در داخل ECU مداراتی به نام A/D (مبدل آنالوگ به دیجیتال) وجود دارند که سیگنال های آنالوگ سنسورها مانند سنسور MAP را به سیگنال دیجیتال تبدیل می کنند. متقابلاً پس از پردازش سیگنال ها توسط ECU فرامین عملگرها نیز که بصورت دیجیتال هستند بوسیله مدارات D/A (مبدل دیجیتال به آنالوگ) به صورت آنالوگ تبدیل شوند.







عملکرد کلی سیستم

۳- تشریح اجزای سیستم

۳-۱- سیستم سوخت رسانی (Fuel Delivery System)

سیستم سوخت رسانی بکار گرفته شده بر روی موتور X100 سیستم زیمنس از نوع پاشش چند نقطه ای MPFI (Multi Point Fuel Injection) بوده و شامل اجزای

زیر است:

۳-۱-۱ پمپ بنزین

فشار پمپ بنزین از فشار مورد نیاز برای سیستم سوخت رسانی بیشتر است تا در صورت افزایش مصرف سوخت بدلیل تغییر در شرایط عملکردی خودرو، موتور با کمبود بنزین مواجه نشود. مسیر خروجی این پمپ مجهز به یک سوپاپ یکطرفه است تا در زمان بسته بودن سوئیچ اصلی، فشار بنزین در مسیر ثابت بماند و افت نکند.

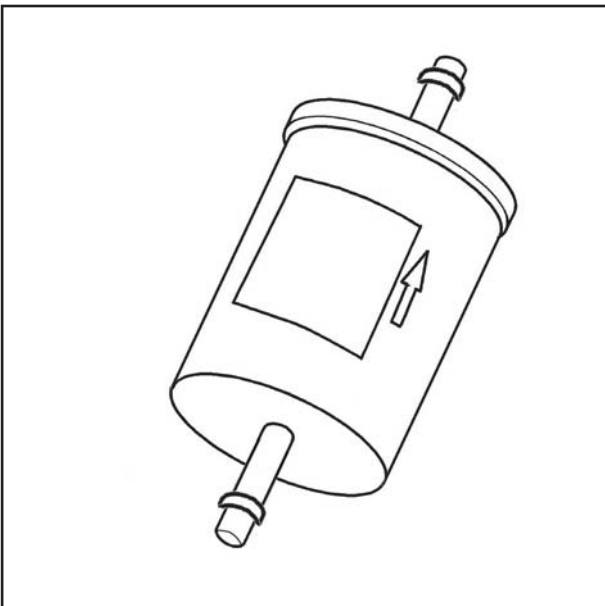
پمپ بنزین داخل باک قرار دارد و ولتاژ تغذیه ۱۲ ولت آن از طریق رله دابل و از مسیر سوئیچ ثقیل در زمان های زیر تامین می شود:

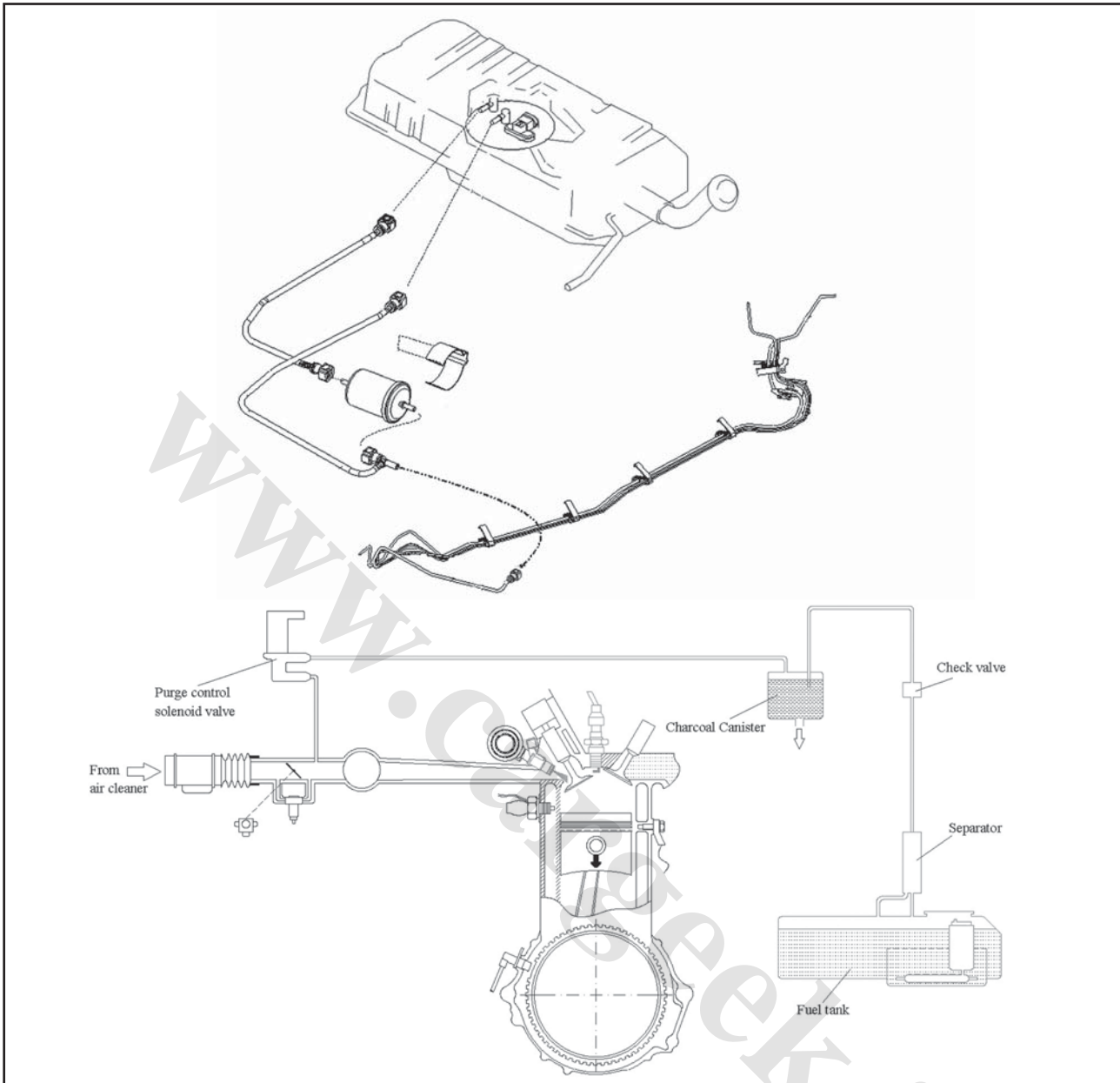
- در زمان سوئیچ باز به مدت ۳ تا ۵ ثانیه
- در زمان روشن بودن موتور به طور دائم

۳-۱-۲ فیلتر بنزین

فیلتر بنزین، در نزدیکی باک سوخت واقع شده است. سوخت از این فیلتر گذشته و ذرات اضافی موجود در آن گرفته می شود، که این در واقع اولین کار برای محافظت از انژکتورهاست. این فیلترها قادر به تصفیه ذرات ۸ تا ۱۰ میکرونی هستند و هر ۲۰۰۰۰ کیلومتر باید تعویض شوند.

یک صافی ذرات بزرگتر نیز در داخل باک بنزین قرار گرفته است. توجه داشته باشید که صافی بنزین به هیچ عنوان نباید مورد روغنکاری قرار گیرد.

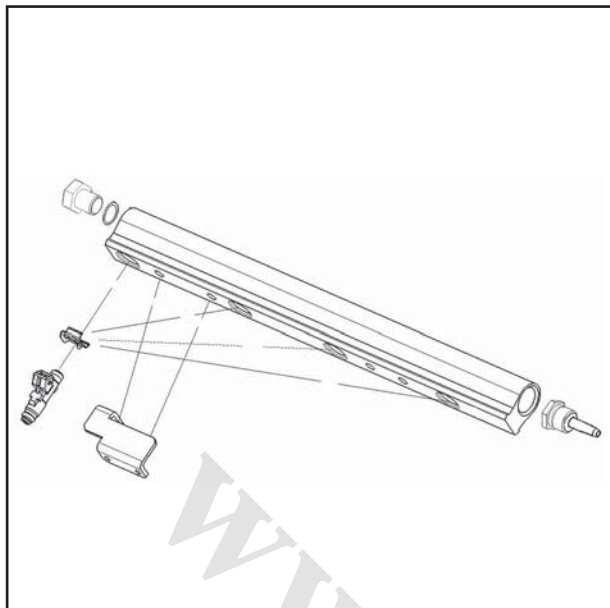




۳-۱-۳ - شیلنگ ها و مسیر سوخت رسانی

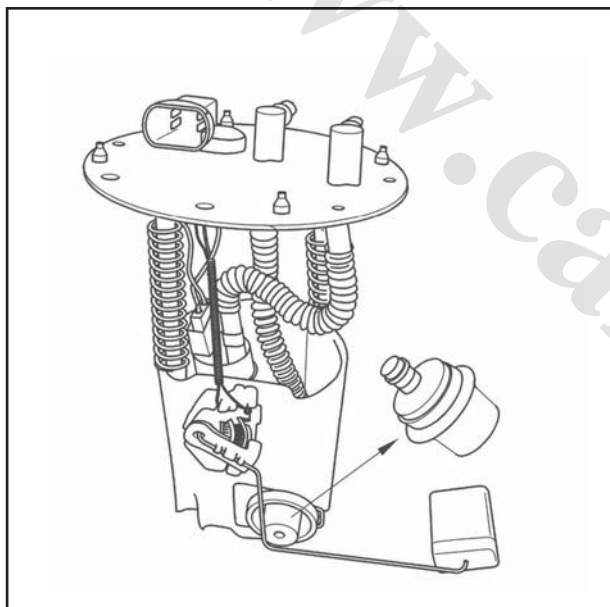
لوله های فولادی سیستم سوخت رسانی و شیلنگ های لاستیکی، از باک بنزین خارج شده و به سمت موتور امتداد می یابند. سپس سوخت از طریق یک شیلنگ لاستیکی که توسط اتصال سوکتی به ریل سوخت متصل شده است، وارد ریل سوخت می شود. اتصال لوله های سوخت از طریق اتصال سوکتی صورت می پذیرد. توجه داشته باشید که لوله های سیستم سوخت رسانی به هیچ عنوان نباید مورد روغنکاری قرار گیرند.

این لوله ها از جنس ویژه ای می باشند که نسبت به خوردگی در اثر بنزین و فشارهای بالا مقاوم می باشند و نایستی با شیلنگ های معمولی تعویض یا جایگزین شوند.



۳-۱-۴ ریل سوخت (Fuel Rail)

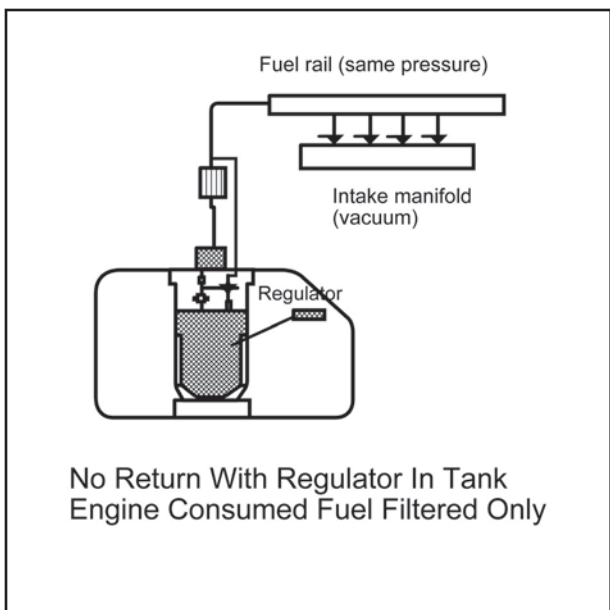
در این سیستم، ریل سوخت در فضای داخلی رانرهای مانیفولد هوای ورودی و در نزدیکی سرسیلندر قرار گرفته و بر روی آن چهار عدد انژکتور، سرشیلنگ ورود سوخت نصب می‌گردد. ریل سوخت با استفاده از دو عدد پیچ و دو عدد عایق ضربه گیر پلاستیکی بر روی مانیفولد هوا نصب گردیده است. در داخل ریل سوخت، بنزین با فشار در ورودی به انژکتورها قرار دارد که با فعال شدن انژکتور سوخت از ریل سوخت وارد انژکتور شده و به صورت پودر به داخل پورت ورودی به سیلندر پاشیده می‌شود.

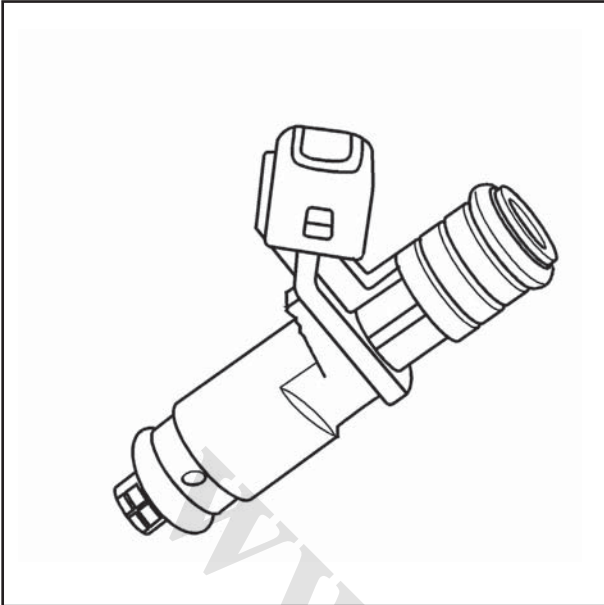


۳-۱-۵ رگولاتور فشار سوخت (Fuel Pressure Regulator)

وظیفه رگلاتور فشار سوخت ثابت نگه داشتن نسبت فشار سوخت موجود در ریل سوخت (در ورودی به انژکتورها) با توجه به فشار داخل مدار سوخت است. فشار سوخت نسبت به فشار سوخت خروجی فیلتر بنزین (اختلاف فشار سوخت خروجی پمپ و خروجی فیلتر سوخت) توسط این رگلاتور در پمپ بنزین به میزان 3.5 Bar ثابت نگه داشته می‌شود. بنابراین به صورت دائم، سوخت با فشار ثابت پشت انژکتورها قرار دارد و در شرایط و دوره‌های مختلف موتور، بنزین به طور پیوسته در مسیر وجود دارد. قابل ذکر است در سیستم موتور جدید بنزینی X100 Siemense سوخت رسانی از نوع RETURN LESS بوده لذا رگلاتور فشار سوخت در داخل باک بنزین بر روی پمپ بنزین می‌باشد.

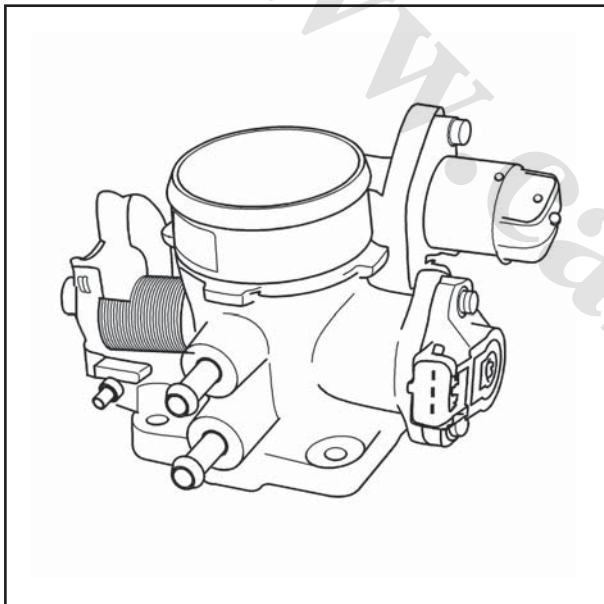
همچنین یک سوپاپ یک طرفه نیز در مسیر رفت سوخت بر روی پمپ بنزین قرار دارد که هنگام خاموش بودن پمپ بنزین، از برگشت سوخت به باک و افت فشار جلوگیری می‌کند. این مساله باعث بهتر روشن شدن موتور و همچنین جلوگیری از ایجاد قفل گازی در مسیر سوخت رسانی به موتور می‌شود.





۳-۱-۶ انژکتورها (Injectors)

سیستم سوخت رسانی بکار گرفته شده در موتور انژکتوری X100 با سیستم زیمنس از نوع MPFI است که در آن به ازای هر سیلندر موتور یک عدد انژکتور وجود دارد. این انژکتورها وظیفه پاشش سوخت در داخل پورت ورودی به سیلندر را به عهده دارند. انژکتورها ما بین ریل سوخت و مانیفولد هوای ورودی قرار گرفته و توسط اورینگ هایی که در دو انتهای آنها قرار دارند آب بندی شده و با استفاده از بست در جای خود بر روی ریل سوخت نصب می شوند. در زمان فعال شدن انژکتور سوخت به صورت ذرات پودر از انژکتور خارج می شود. انژکتورهای بکار گرفته شده در این سیستم از نوع Top-Feed می باشند.



۳-۲ سیستم هوا رسانی (Air Delivery System)

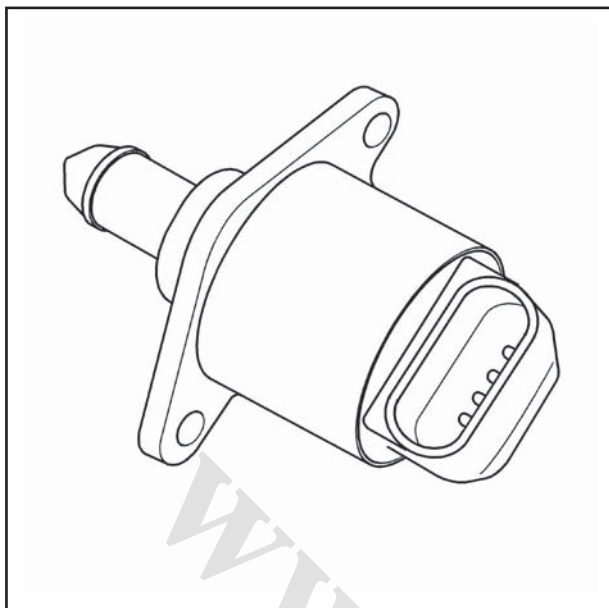
سیستم هوا رسانی در موتور انژکتوری X100 با سیستم زیمنس، شامل اجزاء زیر است:

الف) مجموعه دریچه گاز

۳-۲-۱ دریچه گاز (Throttle Body)

بر روی این بدنه دریچه پروانه ای، موتور پله ای و سنسور موقعیت زاویه ای دریچه گاز نصب شده است.

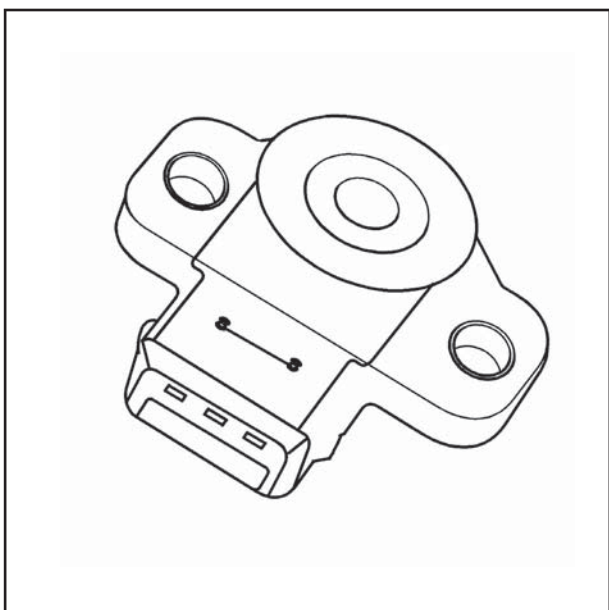




۳-۲-۲ موتور پله ای Air By-Pass Valve (Stepper Motor)

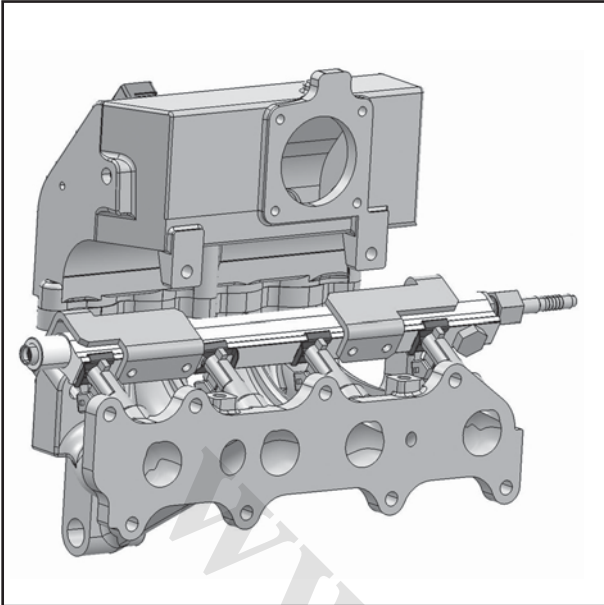
دریچه گاز علاوه بر مسیر هوای ورودی از طریق دریچه پروانه‌ای، دارای یک مسیر هوای اضافی است که هوا از طریق آن بای پس می‌گردد. به منظور تحقق اهداف زیر میزان دبی هوای ورودی از این مسیر به موتور توسط یک استپ موتور (موتور پله ای دور آرام) با توجه به وضعیت عملکرد موتور که توسط ECU سنجیده می‌شود، کنترل می‌گردد:

- ۱- ایجاد حالت ساسات در زمان سرد بودن موتور و بسته بودن دریچه گاز
 - ۲- تنظیم دور آرام در زمان گرفتن بار اضافی از موتور (کولر و ...)
 - ۳- تنظیم مخلوط سوخت و هوا در دور آرام
 - ۴- جلوگیری از بسته شدن سریع مسیر هوا زمانی که در سرعت های بالا راننده به طور ناگهانی پا را از روی پدال گاز برمی دارد.
- استپ موتور پالس های ۱۲ ولتی ارسالی توسط ECU را به حرکت خطی در راستای محور طولی تبدیل کرده تا مقدار جریان هوای اضافی را تنظیم کند.



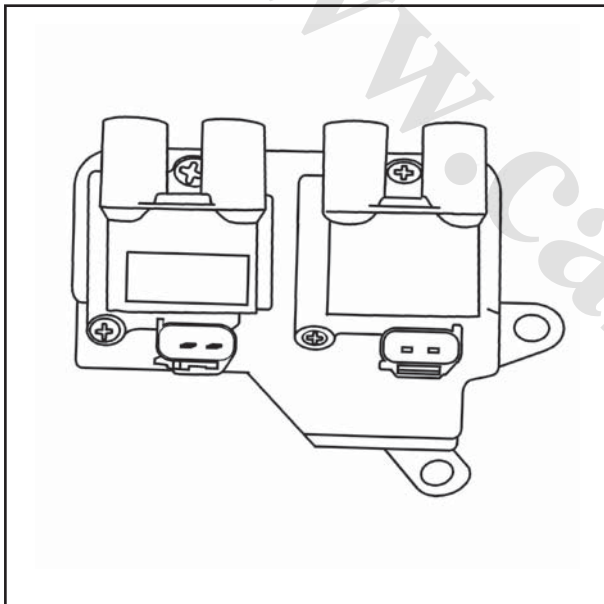
۳-۲-۳ سنسور موقعیت دریچه گاز (Throttle Position Sensor)

این پتانسیومتر موقعیت لحظه‌ای دریچه گاز را به منظور تشخیص وضعیت‌های دور آرام، بار کامل و یا وضعیت‌های مربوط به شتابگیری یا کاهش سرعت خودرو به واحد کنترل الکترونیک ECU ارسال می‌نماید. ولتاژ تغذیه این سنسور ۵ ولتی است و توسط ECU تامین می‌شود.



ب) مانیفولد هوای ورودی (Intake Manifold)

مجموعه مانیفولد هوای سیستم انژکتوری X100 زیمنس شامل مانیفولد هوا، مخزن آرامش، ریل سوخت، انژکتورها، دریچه گاز، سنسور فشار، دمای هوای ورودی به موتور و سرشیلنگ‌های مربوط به بوستر ترمز، بلو بای، شیر کنیستر و سنسور دمای آب است.



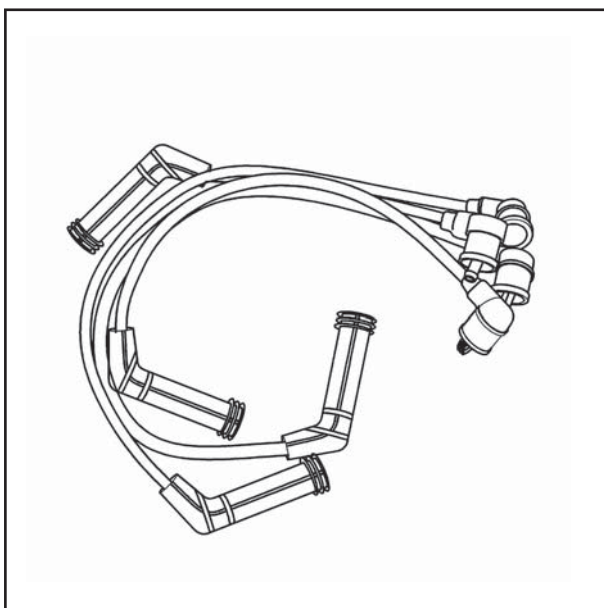
۳-۳- سیستم جرقه زنی (Ignition System)

سیستم جرقه زنی در سیستم X100 زیمنس از نوع جرقه‌زنی دابل (Double Ignition Coil) با کنترل الکترونیکی بوده و شامل

اجزای زیر است:

۳-۳-۱ کویل جرقه‌زنی (Ignition Coil)

کویل برای تامین برق مورد نیاز شمع‌ها مورد استفاده قرار می‌گیرد و شامل دو کویل مجزا است که از طریق چهار وایر به شمع‌ها متصل شده‌اند. در این سیستم جرقه‌زنی بطور همزمان در سیلندرهایی ۱-۴ و ۳-۲ صورت می‌گیرد. به بیان دیگر شمع‌ها به طور همزمان در دو سیلندری که یکی در مرحله احتراق و دیگری در پایان مرحله تخلیه قرار دارند عمل می‌کنند (به دلیل نوع سیستم جرقه زنی). زمان جرقه‌زنی و طول مدت زمان داوول نیز با توجه به اطلاعات ارسالی از واحد کنترل الکترونیک (ECU) کنترل می‌گردد. کویل در این سیستم توسط یک براکت بر روی سر سیلندر نصب می‌گردد.



۳-۳-۲ وایرهای شمع (HT Leads)

وایرهای شمع برای ایجاد ارتباط و ارسال جریان از کویل به شمع‌ها و مشتعل نمودن مخلوط سوخت و هوای موجود در سیلندر مورد استفاده قرار می‌گیرند. این وایرها از نوع مقاوم به پارازیت (Suppression) می‌باشند.



علاوه بر این از اطلاعات ارسال شده به ECU برای نمایش اطلاعات زیر استفاده می شود:

- دور موتور
- دمای مایع سیستم خنک کننده
- سرعت خودرو

۳-۴- واحد کنترل الکترونیک، سنسورها و عملگرها (ECU, Sensors and Actuators)

۳-۴-۱- واحد کنترل الکترونیک (Electronic Control Unit)

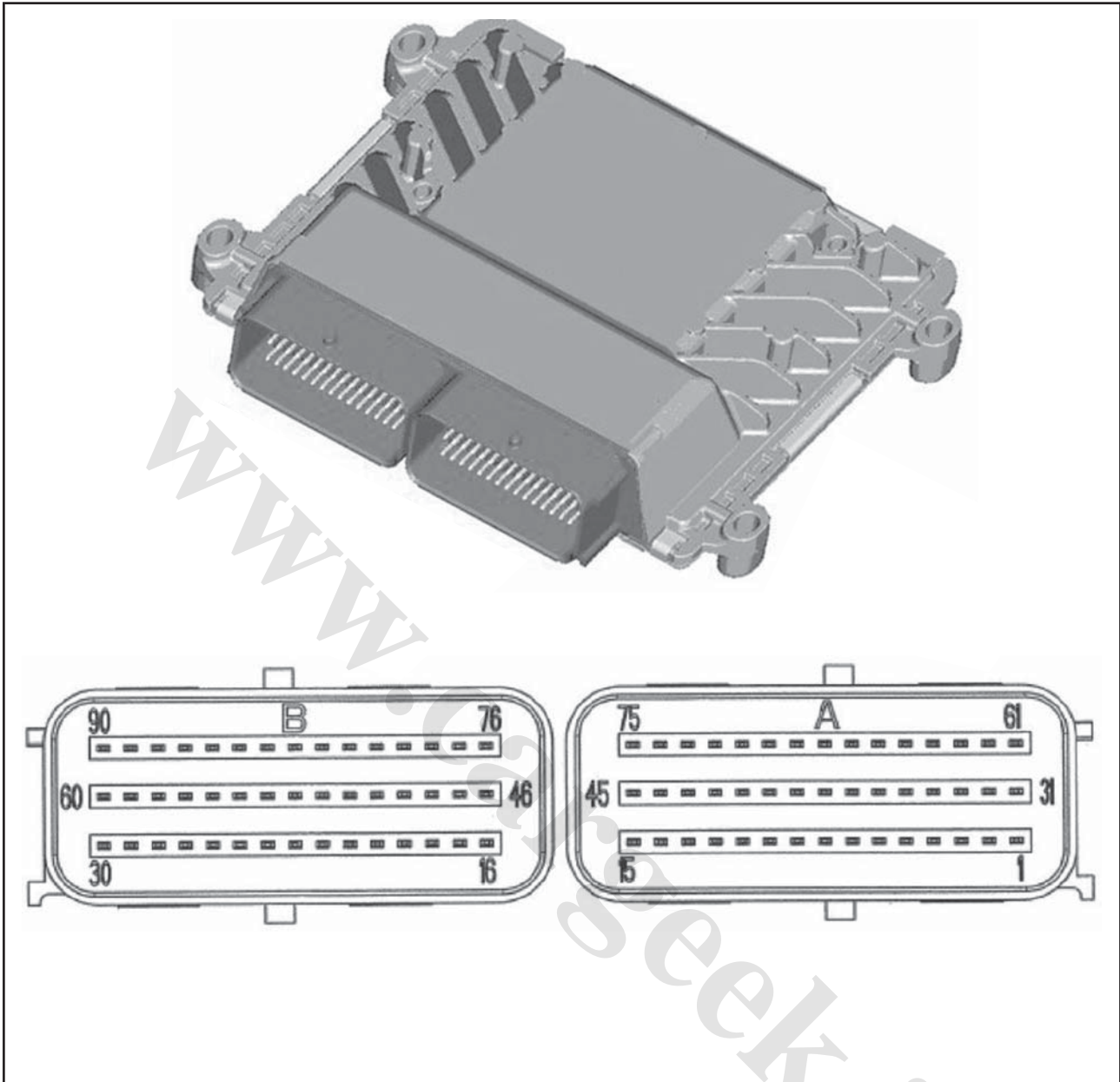
عملکرد سیستم مدیریت موتور در سیستم انژکتوری X100 زیمنس توسط واحد کنترل الکترونیک (ECU) کنترل می‌گردد. واحد کنترل الکترونیک با استفاده از اطلاعات دریافت شده از سنسورهای مختلف سیستم که در ذیل به آن اشاره می‌شود، زمان و طول مدت پاشش سوخت توسط انژکتورها، زمان و طول مدت زمان جرقه‌زنی، وضعیت دور آرام موتور، میزان کوبش موجود در موتور و نیز عملکرد تجهیزات مربوط به آلودگی ناشی از بخارات بنزین را کنترل می‌نماید. علاوه بر این عملکرد پمپ بنزین برقی و سیستم عیب‌یابی (Diagnostic System) نیز توسط واحد کنترل الکترونیک کنترل می‌گردد. واحد کنترل الکترونیک براساس یک برنامه مشخص که براساس مشخصات موتور و خودرو طراحی شده و اصطلاحاً برنامه کالیبراسیون نام دارد، عمل می‌نماید. پارامترهای به کار گرفته شده توسط واحد کنترل الکترونیک عبارتند از:

- دور موتور
- فشار منیفولد و دمای هوای ورودی
- وضعیت دریچه گاز
- دمای مایع خنک کننده موتور
- سرعت خودرو
- موقعیت میل سوپاپ
- میزان نسبت هوا به سوخت
- میزان کوبش موجود در موتور
- عملکرد سیستم تهویه
- ولتاژ باتری
- سوئیچ کلاچ
- سوئیچ ثقلی (سوئیچ اینرسی)
- میزان سوخت

ECU از اطلاعات فوق الذکر برای کنترل مقادیر زیر استفاده می‌کند:

- میزان و زمان پاشش سوخت
- زمان جرقه زنی و طول مدت زمان داوول
- دور آرام موتور
- عملکرد پمپ بنزین
- عملکرد شیر برقی کنیستر
- قطع تزریق سوخت برای جلوگیری از افزایش دور موتور (Cut-off)
- عملکرد فنی کندانسور
- سیستم عیب یابی (MIL Lamp)

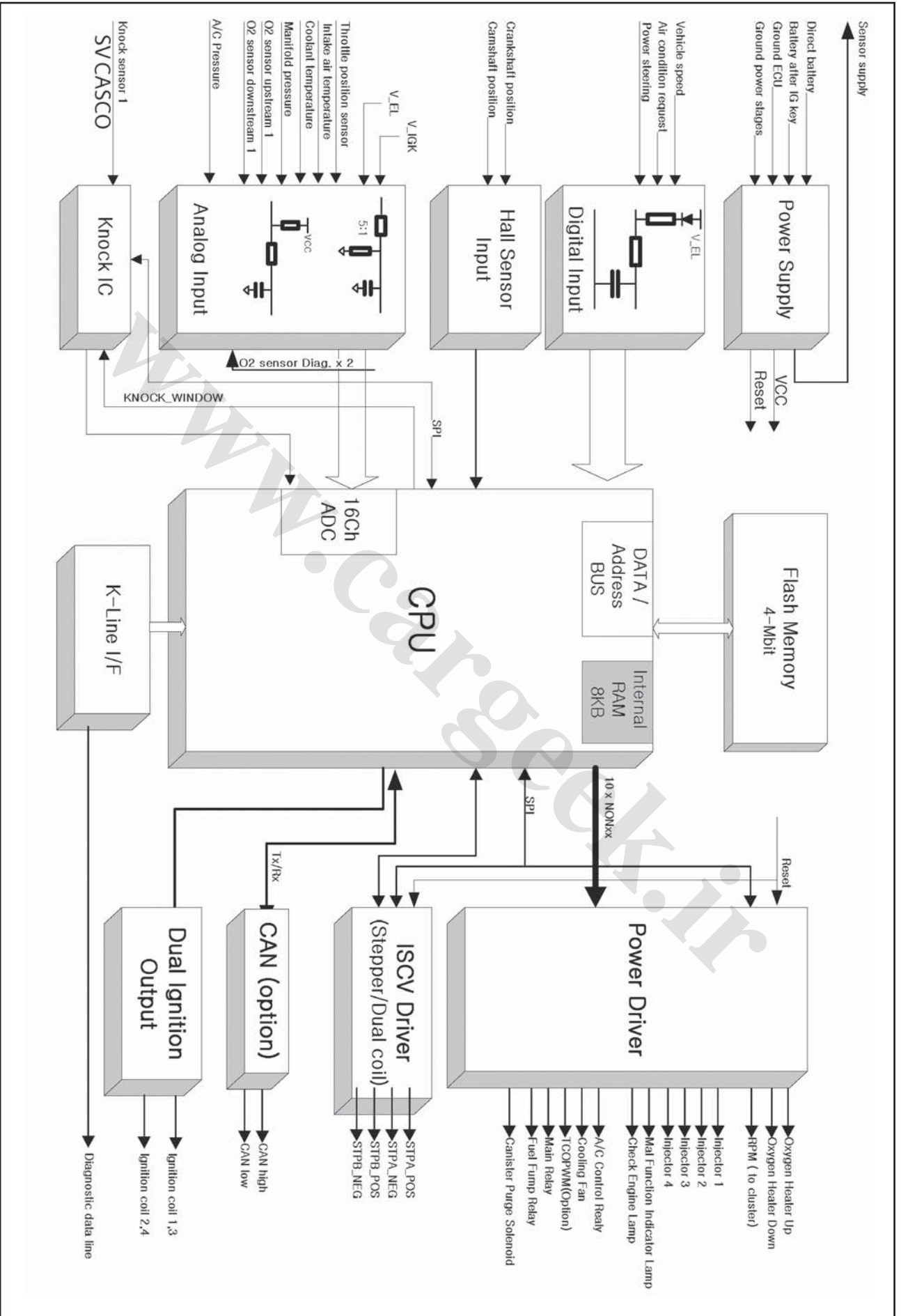




۱-۴-۳- مشخصات کلی واحد کنترل الکترونیک ECU (طرح زیمنس)

- سیستم پاشش سوخت: MPFI (Full Sequential)
- نوع ECU: SIM2K-34
- سیستم جرقه زنی: 400V clamped logic driven 14A IGBT
- سیستم عیب یابی قابل نصب: OBD-II و K-line
- سیستم پردازش: 16 Bits
- سیستم ارتباطی با سایر واحدهای کنترل الکترونیک: CAN, LEV و CCP interface
- ساعت (Clock): 16 MHz
- حافظه: Flash Memory = 4 Mbit جهت برنامه و داده های کالیبراسیون و SRAM = 64 Kbit





۲-۱-۳- نحوه عملکرد ECU در شرایط مختلف

الف) حافظه دائم ECU با قطع باتری از بین نمی رود و در واقع محل قرار گیری جداول عملکردی بهینه موتور است که توسط آنها ECU اطلاعات دریافتی از سنسورهای مختلف سیستم را پردازش می نماید.

ب) حافظه موقت ECU که با برداشتن کابل باتری پس از مدت زمان معینی از بین می رود.

در زمان استارت موتور

در زمان استارت زدن، ECU فرمان فعال شدن انژکتورها را بصورت پالس (موج های پله ای) با عرض ثابت صادر می کند. بدین معنی که انژکتورها بصورت متناوب شروع به پاشش یکنواخت سوخت می نمایند.

مقدار سوخت تزریق شده با توجه به دور موتور، دمای مایع سیستم خنک کننده و همچنین دما و فشار هوای ورودی تنظیم می شود، در عین حال مقدار هوای اضافی، توسط موتور پله ای دور آرام و با توجه به پارامترهای عملکردی موتور تعیین می گردد. پس از استارت زدن و روشن شدن موتور، دور آرام با توجه به دمای مایع خنک کننده موتور تعیین می گردد.

عملکرد در دورهای مختلف

در زمان تغییرات لحظه ای موتور (شتاب گیری و کاهش سرعت)، مدت زمان تزریق سوخت توسط انژکتورها بر اساس تغییر در مقادیر پارامترهای زیر تعیین می شود:

- دور موتور (بوسیله سنسور دور موتور)
- وضعیت دریچه گاز (بوسیله سنسور موقعیت زاویه ای دریچه گاز)
- فشار هوای ورودی (بوسیله سنسور فشار هوای مانیفولد ورودی)
- دمای مایع خنک کننده (بوسیله سنسور دمای مایع خنک کننده موتور)

قطع پاشش سوخت انژکتورها

الف) در زمان کاهش سرعت خودرو، زمانی که بطور ناگهانی راننده پای خود را از روی پدال گاز بر می دارد، ECU پاشش سوخت انژکتورها را بدلیل زیر قطع می کند:

- کاهش مصرف سوخت
 - کاهش گازهای آلاینده خروجی اگزوز
- ب) برای جلوگیری از افزایش بیش از حد دور موتور تقریباً در دور موتور ۶۲۰۰ rpm، پاشش سوخت توسط انژکتورها قطع می شود (البته در شرایطی مانند خرابی سنسور سرعت خودرو، این مقدار محدودتر می شود).

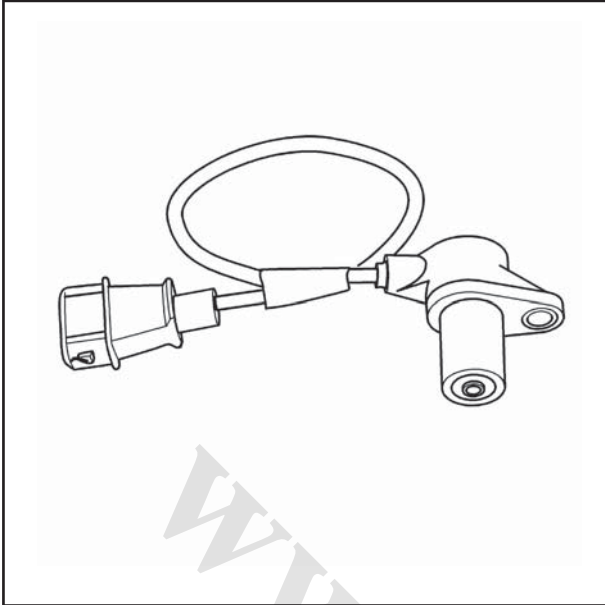
شروع مجدد پاشش انژکتورها

بعد از قطع پاشش سوخت، هنگامی که دور موتور به مقدار مشخصی می رسد عمل پاشش سوخت مجدداً آغاز شده تا از خاموش شدن موتور جلوگیری شود.

۳-۱-۳- حافظه ECU

در داخل ECU دو نوع حافظه قرار دارد:

الف) حافظه دائم ب) حافظه موقت

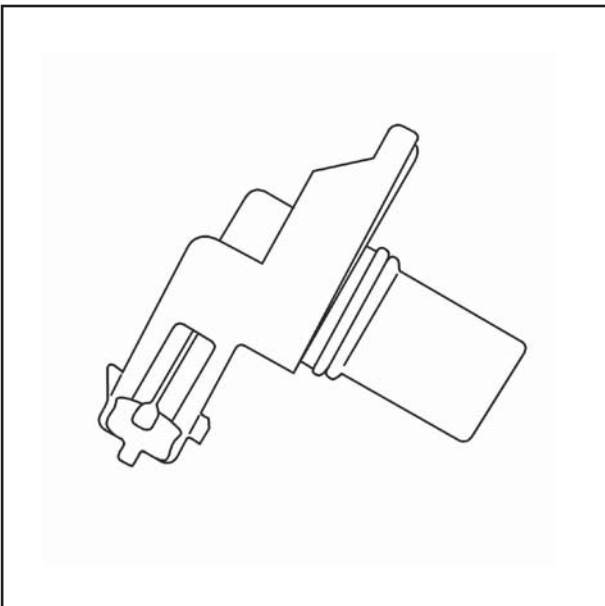


۳-۴-۲- سنسورها (Sensors)

در سیستم طرح زیمنس به جهت اندازه گیری پارامترهای عملکردی موتور و خودرو سنسورهای زیر به کار گرفته شده اند:

۳-۴-۲-۱- سنسور دور موتور و موقعیت میل لنگ (Engine Speed Sensor)

این سنسور در خودرو انژکتوری زیمنس بر روی پوسته کلاچ نصب شده و اطلاعات مربوط به میزان دور موتور و موقعیت TDC (نقطه مرگ بالای سیلندر یک و چهار) را اندازه گیری و به واحد کنترل الکترونیک ارسال می نماید. نحوه عملکرد این سنسور بدین صورت است که فلایویل دندانه دار متصل به میل لنگ، از مقابل سنسور مغناطیسی عبور می کند و با عبور این دندانه ها از مقابل سنسور، میدان مغناطیسی آن تغییر کرده و ولتاژهای متناسبی را ایجاد می کند. اطلاعات این سنسور توسط ECU برای محاسبه پارامترهای گوناگونی نظیر پاشش سوخت، زمان جرعه زنی و ... مورد استفاده قرار می گیرد.

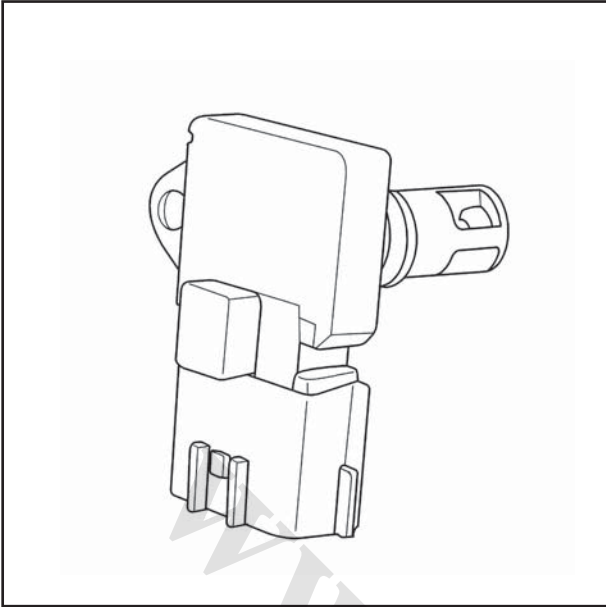


۳-۴-۲-۲- سنسور موقعیت میل سوپاپ

(Camshaft Sensor)

وظیفه این سنسور تعیین موقعیت TDC و یا نقطه مرگ بالای سیلندر یک و تفکیک آن از موقعیت اندازه گیری شده توسط سنسور دور موتور است.





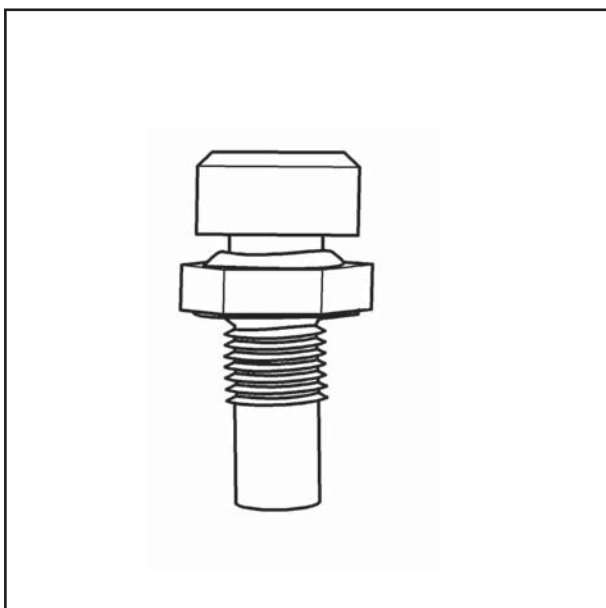
۳-۴-۲-۳ - سنسور فشار منیفولد و دمای هوای ورودی (Manifold Air Pressure and Intake Air Temperature Sensor)

این سنسور در بالای مخزن آرامش منیفولد هوای ورودی نصب شده و اطلاعات مربوط به دمای هوای ورودی و فشار هوای داخل منیفولد را بطور پیوسته اندازه گیری و به واحد کنترل الکترونیک ارسال می نماید. ولتاژ تغذیه این سنسور ۵ ولتی بوده و توسط ECU تامین می شود.

ولتاژ بازگشتی از سنسور متناسب با فشار اندازه گیری شده توسط پیزوالکتریک موجود در این سنسور (مقاومت متغیر با فشار) تغییر می کند. ECU از این اطلاعات برای محاسبه موارد زیر استفاده می کند:

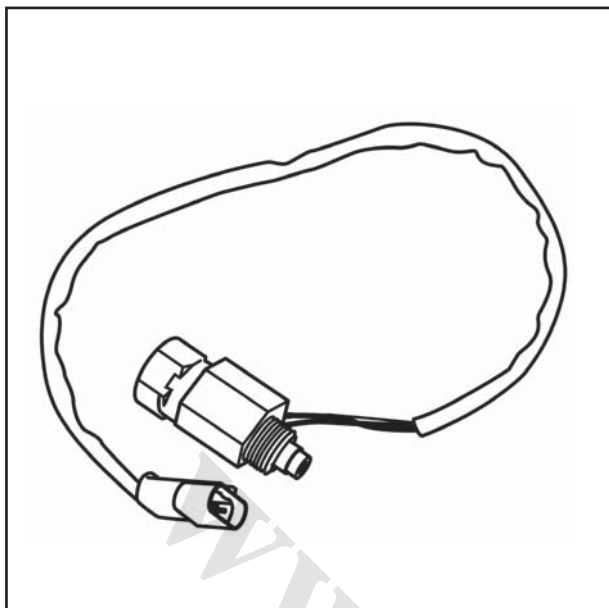
- اندازه گیری جرم هوای ورودی به موتور
- تغییر نسبت سوخت به هوا متناسب با بار وارده به موتور و فشار هوای محیط
- آوانس جرقه

مقاومت بکار رفته در سنسور دمای هوا از نوع NTC (مقاومت آن با افزایش دما کاهش می یابد) و محدوده کارکرد آن بین 40°C تا 150°C می باشد. ECU برای محاسبه جرم هوای ورودی به موتور از اطلاعات این سنسور استفاده می کند.



۳-۴-۲-۴ - سنسور دمای مایع خنک کننده (Water Temperature Sensor)

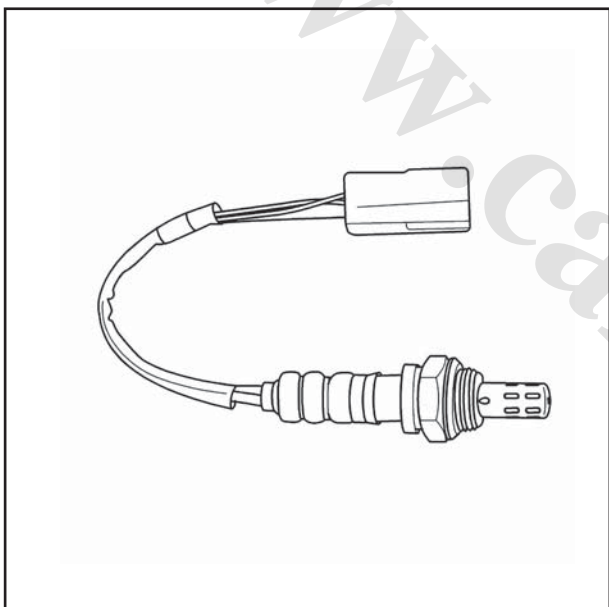
این سنسور دمای مایع سیستم خنک کاری را اندازه گیری و به واحد کنترل الکترونیک ارسال می نماید. این سنسور از نوع مقاومت NTC بوده و دارای کانکتور دو پایه است.



۵-۲-۳- سنسور سرعت خودرو

(Vehicle Speed Sensor)

این سنسور بر روی دنده کیلومتر شمار گیربکس پراید نصب شده و یک سیگنال با فرکانسی متناسب با سرعت شفت خروجی گیربکس تولید می نماید و در نتیجه سرعت خودرو اندازه گیری می شود.



۶-۲-۴- سنسور اکسیژن (Oxygen Sensor)

سنسور اکسیژن بر روی منیفولد اگزوز در مسیر گازهای خروجی اگزوز بین موتور و مبدل کاتالیست نصب می گردد. این سنسور اطلاعات مربوط به میزان غنی و یا رقیق بودن مخلوط سوخت و هوای ورودی به موتور را اندازه گیری نموده و به صورت پیوسته به واحد کنترل الکترونیک ارسال می نماید. ECU از اطلاعات دریافتی از سنسور اکسیژن برای موارد زیر استفاده می نماید:

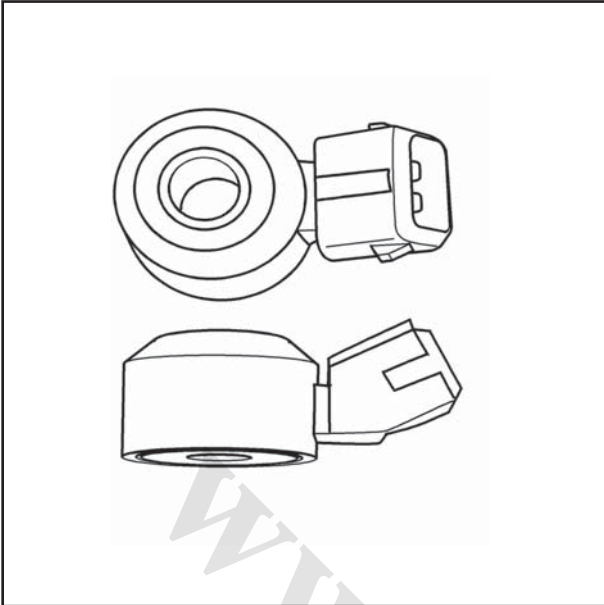
- محاسبه نسبت مخلوط سوخت و هوا

- تنظیم نسبت مخلوط سوخت و هوا جهت عملکرد بهینه موتور

توابع مربوط به مقادیر بهینه نسبت مخلوط سوخت و هوا جهت کارکرد مناسب مبدل کاتالیست به طور دائمی در ECU ذخیره شده است. ECU با استفاده از اطلاعات مربوط به غنی بودن یا رقیق بودن مخلوط سوخت و هوا که به شکل ولتاژی بین صفر تا یک ولت از سنسور اکسیژن دریافت می کند و با استفاده از توابع موجود در حافظه ECU نسبت به تنظیم مقادیر سوخت و هوای ورودی به موتور جهت عملکرد بهینه مبدل کاتالیست اقدام می نماید.

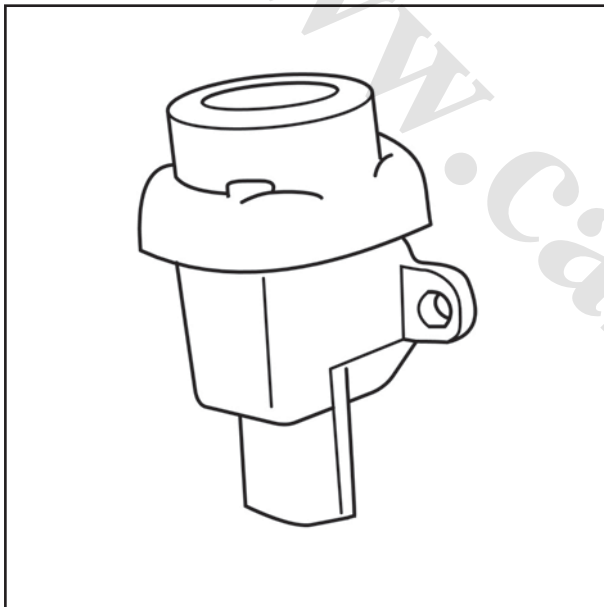
مخلوط رقیق: ولتاژ ارسالی از سنسور اکسیژن = کمتر از 500mV

مخلوط غنی: ولتاژ ارسالی از سنسور اکسیژن = بیشتر از 500mV



۷-۲-۴-۳- سنسور ناک (کوبش) (Knock Sensor)

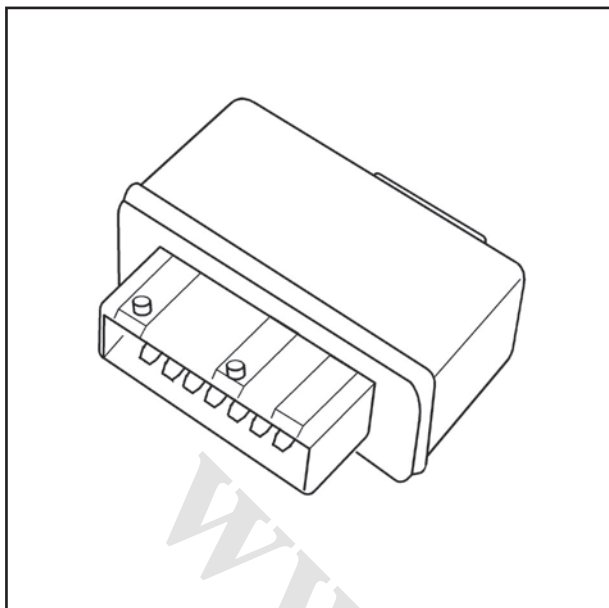
اطلاعات مربوط به میزان ناک در داخل موتور توسط سنسور ناک (کوبش) اندازه‌گیری و به واحد کنترل الکترونیک انتقال می‌یابد. ناک پدیده‌ای ارتعاشی است که در اثر احتراق زود هنگام مخلوط سوخت و هوا در داخل سیلندر موتور ایجاد می‌گردد. در صورت ایجاد این پدیده در داخل سیلندر موتور واحد کنترل الکترونیک با استفاده از اطلاعات دریافتی از سنسور ناک، میزان آوانس موتور را کاهش داده و همزمان با آن نسبت سوخت به هوا را افزایش می‌دهد.



۸-۲-۴-۳- سوئیچ ثقلی (Inertia Switch)

سوئیچ ثقلی و یا سوئیچ قطع اضطراری جریان سوخت بر روی سینی جلوی پا (دیواره آتش-Fire wall) در خودرو که کمترین ارتعاشات را دارد نصب شده است. این سوئیچ در تصادفات شدید و یا در زمان واژگونی خودرو به ECU سیگنالی ارسال می‌کند و ECU با توجه به این سیگنال عملگرهای اصلی مانند مدار پمپ بنزین، انژکتورها و کویل را غیر فعال می‌کند. در خودروهای مجهز به پمپ بنزین برقی، عدم قطع جریان برق به پمپ در زمان تصادف و یا واژگونی خودرو می‌تواند سبب بروز آتش سوزی در خودرو گردد.





۳-۴-۳-۹ - عملگرها (Actuators)

در سیستم جدید انژکتوری طرح زیمنس، عملگرهای بکاررفته جهت کنترل شرایط عملکردی موتور عبارتند از:

۳-۴-۳-۹-۱ - رله دابل (Double Relay)

این رله وظیفه تغذیه جریان الکتریکی به سیستم انژکتوری را در شرایط مختلف کارکرد موتور همانند وضعیت سوئیچ باز، سوئیچ بسته و زمان روشن بودن موتور بر عهده دارد.

رله دابل توسط یک کانکتور ۱۵ راهه به دسته سیم اصلی متصل شده است و دارای سه مرحله عملکرد می باشد:

الف) سوئیچ بسته: در حالت سوئیچ بسته یک ولتاژ ۱۲ ولت از پایه ۱۰ رله دابل برای نگهداری اطلاعات موجود در حافظه ECU به واحد کنترل الکترونیک ارسال می شود.

ب) سوئیچ باز: در حالت سوئیچ باز ECU به مدت ۲ تا ۳ ثانیه برای اجزای زیر ولتاژ ۱۲ ولت را ارسال می کند:

ECU -

- پمپ بنزین

- انژکتورها

- کوئل دابل

- شیر برقی کنیستر

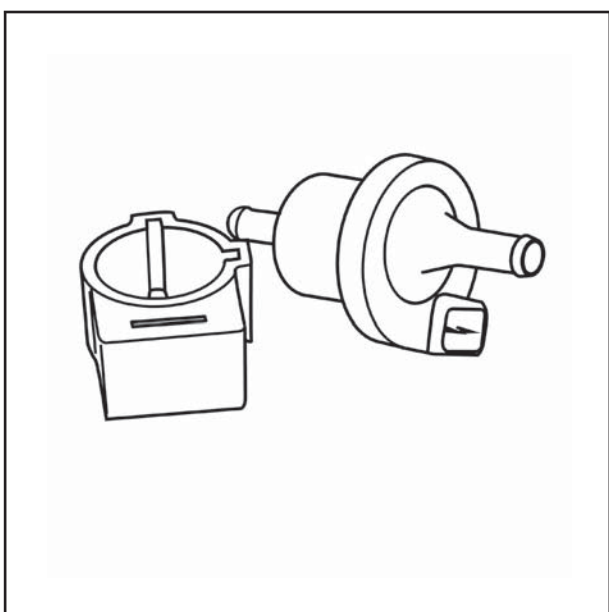
- مقاومت گرمکن سنسور اکسیژن

ج) موتور روشن: در این حالت بطور دائم برای اجزا سیستم ولتاژ ارسال می شود.

۳-۴-۳-۹-۲ - شیر برقی کنیستر

(Canister Purge Valve)

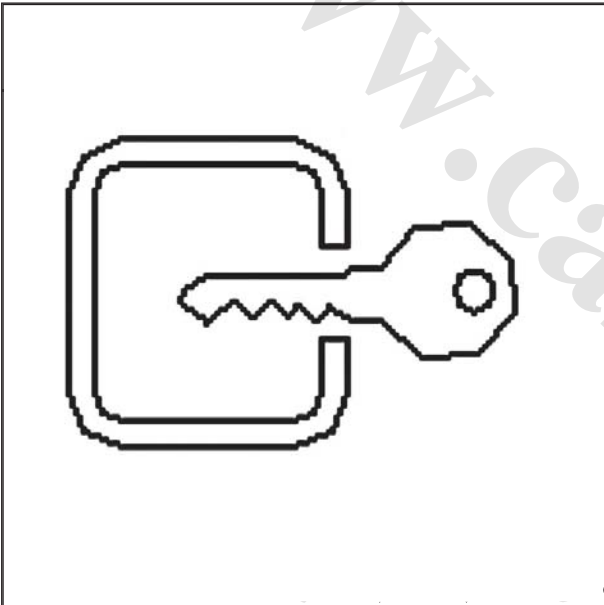
با استفاده از شیر برقی کنیستر که بوسیله واحد کنترل الکترونیک، کنترل می شود امکان بازیافت بخارات بنزین جذب شده از باک در داخل کنیستر، فراهم می گردد. بدین ترتیب در زمان باز شدن این شیر بخارات بنزین موجود در کنیستر از طریق مسیر هوای ورودی به موتور، وارد موتور شده و در داخل سیلندر مصرف می شوند.





۳-۹-۳-۴-۳- لامپ عیب یابی سیستم (MIL)

این لامپ که در داخل اتاق و روی صفحه کیلومتر شمار نصب گردیده است، هنگام بروز اشکال در سیستم انژکتوری توسط واحد کنترل الکترونیک روشن شده و توسط آن راننده متوجه وجود عیب در سیستم انژکتوری خودرو می شود.



۳-۹-۴-۳-۴- سیستم ضد سرقت (Immobilizer)

این سیستم برای ایمنی خودرو در برابر سرقت طراحی شده است. عملکرد این سیستم به این گونه است که وقتی شخص سوئیچ را وارد خودرو می نماید، کدی از سوئیچ به این سیستم ارسال می گردد، ICU کد را دریافت کرده و پس از پردازش آن به ECU ارسال می نماید. ECU پس از دریافت کد پردازش شده، آن را با رابطه‌ای که قبلاً یکبار در خط تولید در حافظه‌اش تعریف شده، مطابقت می‌دهد، در صورتی که این کد مغایرتی نداشته باشد، اجازه روشن شدن خودرو را صادر می‌نماید، در غیر این صورت موتور استارت خورده اما روشن نخواهد شد. شکل روبرو لامپ سیستم ضد سرقت را که بر روی صفحه کیلومتر شمار داشبورد تعبیه شده است نشان می‌دهد.



راهنمای عیب یابی

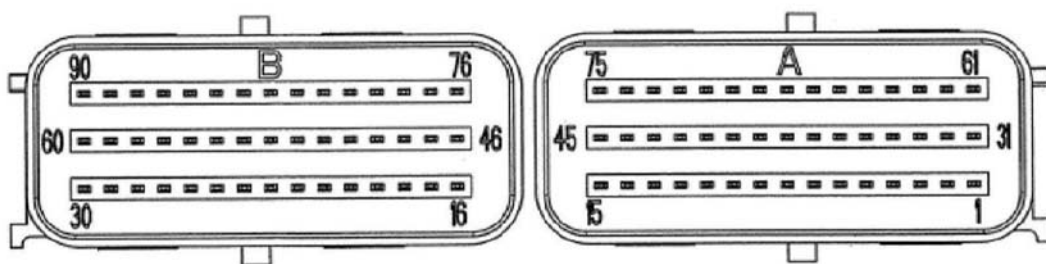
www.Cargeek.ir

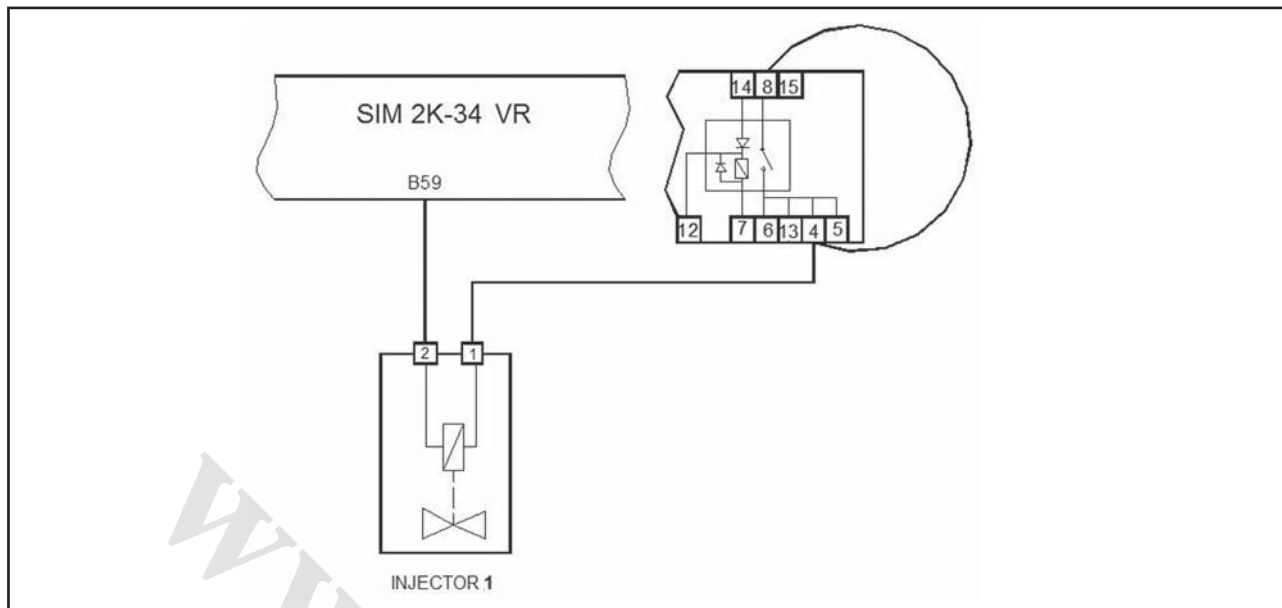
مقدمه

فصلی که پیش رو دارید مشتمل بر نحوه عیب یابی با کیت انژکتوری طرح زیمنس می باشد. در این فصل شما می توانید عیوبی که ممکن است در سیستم انژکتوری بوجود آید بصورت گام به گام و مرحله به مرحله رفع کنید. پیش از شروع کار به نکات زیر توجه نمایید:

- ۱- در نوشتن این فصل فرض بر اینست که کاربر با مجموعه سیستم انژکتوری زیمنس اعم از مفاهیم سنسورها و عملگرها و ... آشنایی دارد. پیشنهاد می شود پیش از استفاده از این فصل به طور کامل و دقیق فصل قبل یا **Workshop Manual** سیستم انژکتوری زیمنس را مطالعه فرمایید.
- ۲- هر جا از کلمه **BOB** استفاده شده است منظور **Break Out Box** یا کانکتور واسطی است که به کمک آن می توانید به سادگی به پین های **ECU** دسترسی داشته باشید. در صورتیکه ابزار فوق را در اختیار نداشتید پیشنهاد می شود از یک سوزن به جای آن استفاده کنید؛ بدین صورت که آن را در سیمی که می خواهید سیگنال آن را بگیرد فرو برده و تستهای لازم را انجام دهید.
- ۳- در عیب یابی سیستم انژکتوری به هیچ وجه عجله نکرده و حوصله بخرج دهید و مراحل گفته شده در هر مورد را بدقت انجام دهید. در صورتیکه در هر مرحله مشکل مرتفع گردید، بقیه مراحل را انجام ندهید.
- ۴- استفاده از مولتی متر (که شامل اهم متر، ولت متر و آمپر متر باشد) در عیب یابی تک تک قطعات لازم و ضروری است. بدیهی است که نحوه کار با این ابزار را نیز باید قبلاً آموخته باشید.
- ۵- از اتصال برق ۱۲ ولت به سیم سنسورها و عملگرها جدا خودداری نمایید.
- ۶- هنگامی که سوئیچ خودرو باز است و یا اینکه خودرو روشن است، کانکتور **ECU** را به هیچ عنوان قطع نکنید.
- ۷- کانکتور **ECU** از دو بخش **A** و **B** تشکیل شده است. برای یافتن پین مورد نظر خود در کانکتور **ECU** در دسته سیم بایستی بدقت به کانکتور مزبور که شکل آن در صفحه بعد آورده شده است نگاه کرده و با توجه به علامت گذاریهای انجام شده، پین مطلوب را بیابید.
- ۸- هنگامی که قصد دارید سیستم جرقه (**Ignition**) و یا کمپرس (**Compression**) را اندازه بگیرید، فراموش نکنید که پیش از آن کانکتور انژکتورها را جدا کنید.
- ۹- وقتی اشکالی در سیستم ایجاد می شود که دستگاه عیب یاب قادر به نشان دادن آن است. این اشکال در «حافظه خطا» ثبت می گردد و اگر اشکال برطرف گردید حافظه خطا پاک نمی شود تا آنکه توسط دستگاه اینکار صورت گیرد. بنابراین توجه داشته باشید که هر بار پس از رفع عیب حافظه خطا را پاک کنید.

- ۱۰- هنگامی که بررسی الکتریکی روی خودرو انجام می دهید به دو نکته توجه فرمایید:
 - ۱) باتری باید کاملاً شارژ باشد. (۲) هیچگاه از منابع ولتاژ بالاتر از ۱۶ ولت استفاده نکنید.
- ۱۱- برای خطای رخ داده شده ابتدا با دستگاه دیاگ در بخش تست عملگرها قسمت مشکل دار را (در صورت وجود آیتم مربوطه در لیست دیاگ) چک نموده و پس از حصول اطمینان به عیب یابی آن بپردازید.

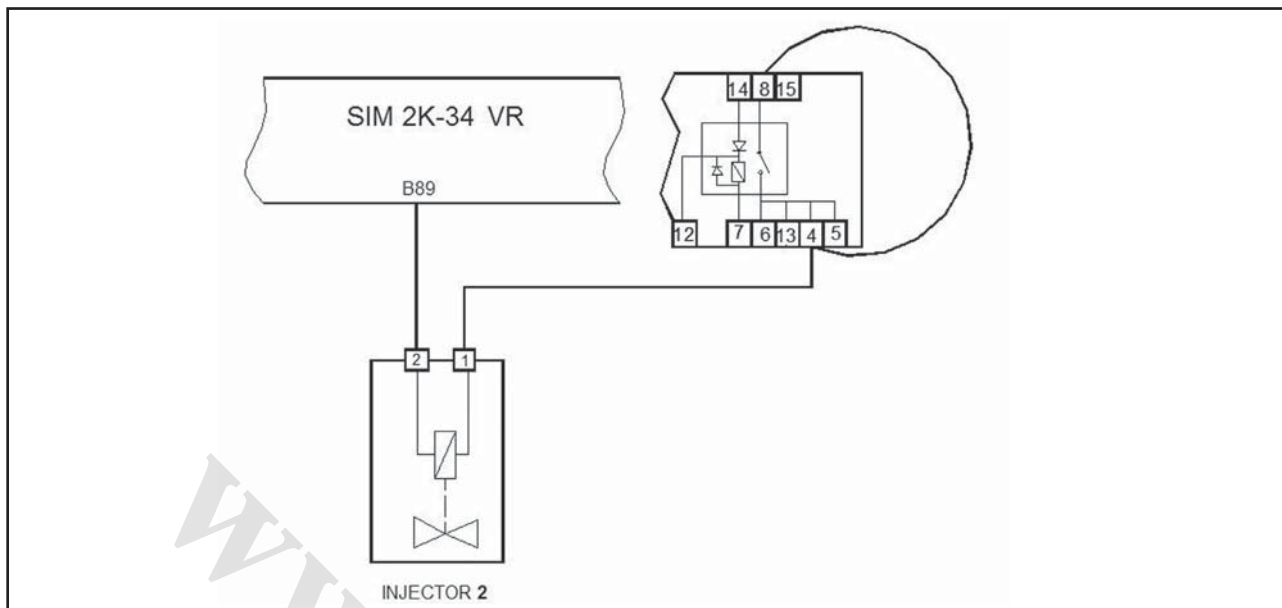




انژکتور ۱

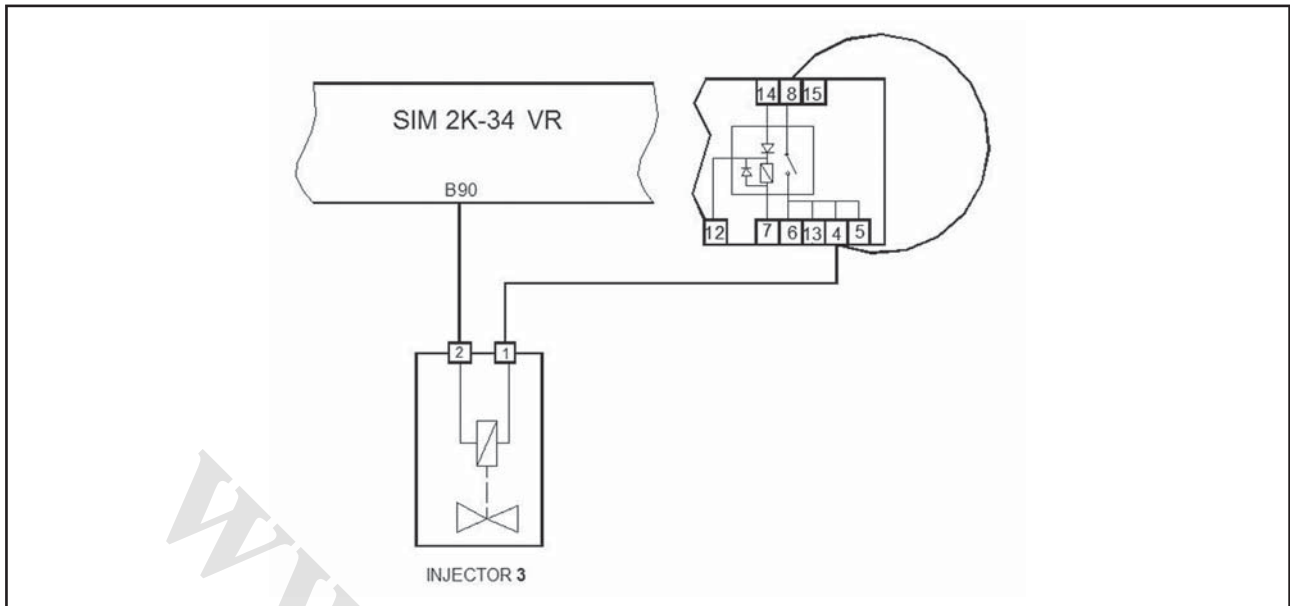
ردیف	بررسی	اقدام
۱	ECU را از کانکتور مربوطه جدا کنید. رله اصلی را از کانکتور مربوطه جدا کنید. با استفاده از یک سیم ترمینالهای ۴ و ۸ کانکتور رله اصلی را بهم متصل کنید. حال BOB را وصل کنید. با استفاده از یک سیم ترمینالهای B28 و B59 مربوط به BOB را بهم متصل کنید تا انژکتور فعال شود.	
۲	آیا انژکتور ۱ کار می کند؟	بله اگر ECU را عوض کرده و دوباره تست کنید. اگر مشکل حل نشد به مرحله ۳ بروید. خیر به مرحله ۳ بروید.
۳	انژکتور را از کانکتور مربوطه جدا کرده و با استفاده از اهم متر مقاومت بین ترمینالهای آن را بگیرید.	
۴	آیا مقدار مقاومت بین ۱۱.۴ الی ۱۲.۶ قرار دارد؟	بله اتصالات سیمها را چک کنید تا جایی قطعی و یا اتصال کوتاه وجود نداشته باشد. خیر انژکتور را عوض کنید و دوباره مراحل بالا را انجام دهید. اگر مشکل حل نشد احتمالاً در مسیر سیمها قطعی یا اتصالی وجود دارد.





انژکتور ۲

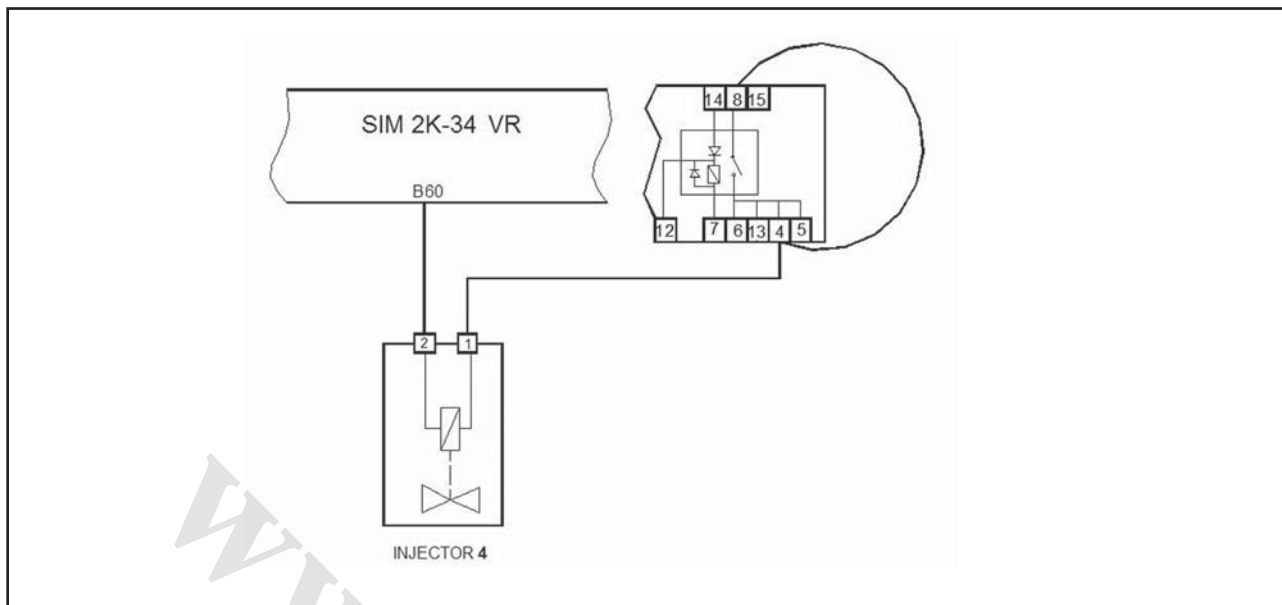
مرحله	بررسی	اقدام
۱	ECU را از کانکتور مربوطه جدا کنید. رله اصلی را از کانکتور مربوطه جدا کنید. با استفاده از یک سیم ترمینالهای ۴ و ۸ کانکتور رله اصلی را بهم متصل کنید. حال BOB را وصل کنید. با استفاده از یک سیم ترمینالهای B28 و B89 مربوط به BOB را بهم متصل کنید تا انژکتور فعال شود.	
۲	آیا انژکتور ۲ کار می کند؟	بله ECU را عوض کرده و دوباره تست کنید. اگر مشکل حل نشد به مرحله ۳ بروید.
		خیر به مرحله ۳ بروید.
۳	انژکتور را از کانکتور مربوطه جدا کرده و با استفاده از اهم متر مقاومت بین ترمینالهای آن را بگیرید.	
۴	آیا مقدار مقاومت بین ۱۱.۴ الی ۱۲.۶ قرار دارد؟	بله اتصالات سیمها را چک کنید تا جایی قطعی و یا اتصال کوتاه وجود نداشته باشد.
		خیر انژکتور را عوض کنید و دوباره مراحل بالا را انجام دهید. اگر مشکل حل نشد احتمالاً در مسیر سیمها قطعی یا اتصالی وجود دارد.



انژکتور ۳

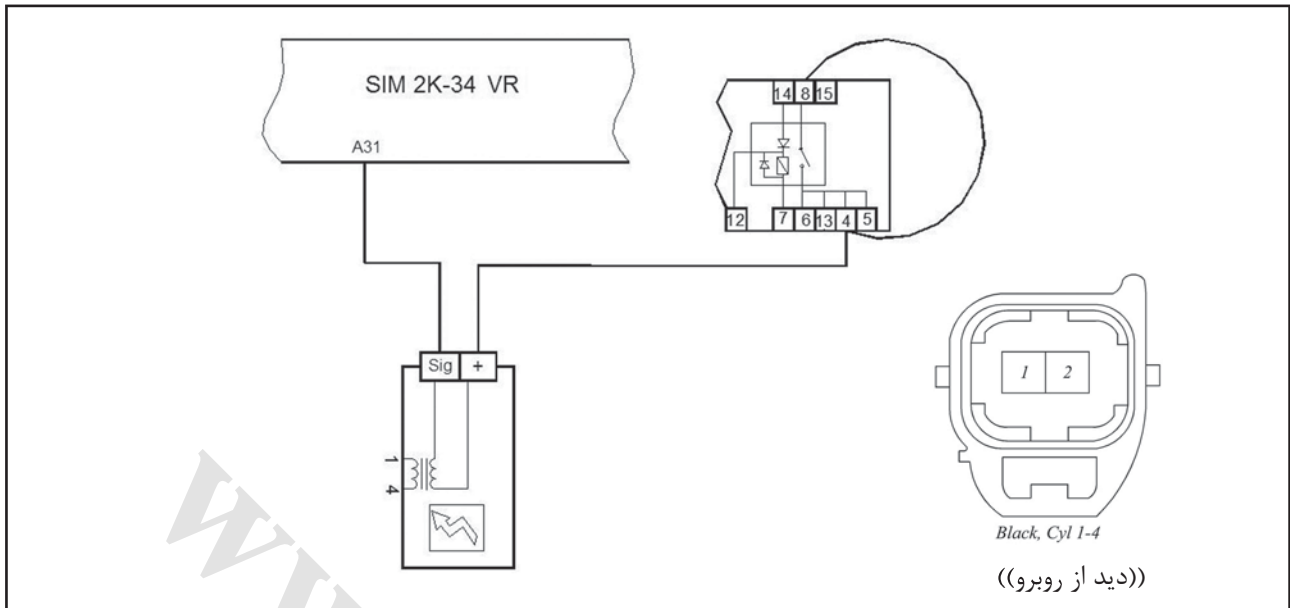
مرحله	بررسی	اقدام
۱	ECU را از کانکتور مربوطه جدا کنید. رله اصلی را از کانکتور مربوطه جدا کنید. با استفاده از یک سیم ترمینالهای ۴ و ۸ کانکتور رله اصلی را بهم متصل کنید. حال BOB را وصل کنید. با استفاده از یک سیم ترمینالهای B28 و B90 مربوط به BOB را بهم متصل کنید تا انژکتور فعال شود.	
۲	آیا انژکتور ۳ کار می کند؟	بله ECU را عوض کرده و دوباره تست کنید. اگر مشکل حل نشد به مرحله ۳ بروید.
		خیر به مرحله ۳ بروید.
۳	انژکتور را از کانکتور مربوطه جدا کرده و با استفاده از اهم متر مقاومت بین ترمینالهای آن را بگیرید.	
۴	آیا مقدار مقاومت بین 11.4 الی 12.6 قرار دارد؟	بله اتصالات سیمها را چک کنید تا جایی قطعی و یا اتصال کوتاه وجود نداشته باشد.
		خیر انژکتور را عوض کنید و دوباره مراحل بالا را انجام دهید. اگر مشکل حل نشد احتمالاً در مسیر سیم ها قطعی یا اتصالی وجود دارد.





انژکتور ۴

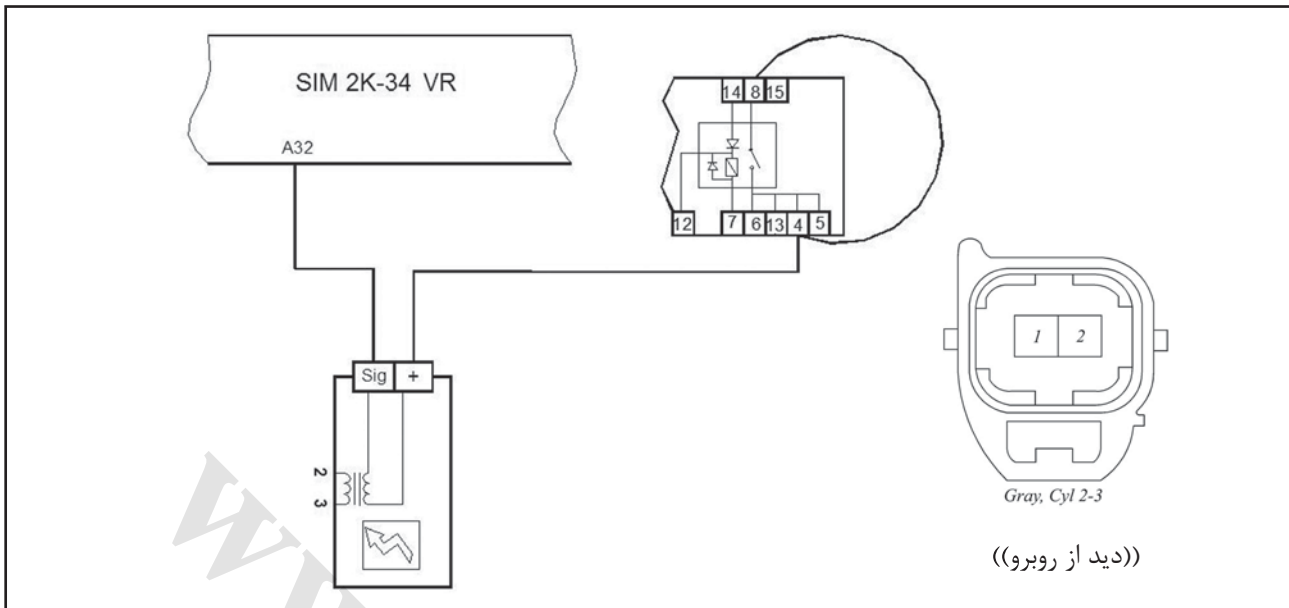
مرحله	بررسی	اقدام
۱	ECU را از کانکتور مربوطه جدا کنید. رله اصلی را از کانکتور مربوطه جدا کنید. با استفاده از یک سیم ترمینالهای 4 و 8 کانکتور رله اصلی را بهم متصل کنید. حال BOB را وصل کنید. با استفاده از یک سیم ترمینالهای B28 و B60 مربوط به BOB را بهم متصل کنید تا انژکتور فعال شود.	
۲	آیا انژکتور ۴ کار می کند؟	بله ECU را عوض کرده و دوباره تست کنید. اگر مشکل حل نشد به مرحله ۳ بروید.
		خیر به مرحله ۳ بروید.
۳	انژکتور را از کانکتور مربوطه جدا کرده و با استفاده از اهم متر مقاومت بین ترمینالهای آن را بگیرید.	
۴	آیا مقدار مقاومت بین 11.4 الی 12.6 قرار دارد؟	بله اتصالات سیمها را چک کنید تا جایی قطعی و یا اتصال کوتاه وجود نداشته باشد.
		خیر انژکتور را عوض کنید و دوباره مراحل بالا را انجام دهید. اگر مشکل حل نشد احتمالاً در مسیر سیمها قطعی یا اتصالی وجود دارد.



کوئل ۱ و ۴

مرحله	بررسی	اقدام
۱	ECU را از کانکتور مربوطه جدا کنید. BOB را وصل کنید. رله اصلی را از کانکتور مربوطه جدا کنید. با استفاده از یک سیم ترمینالهای ۴ و ۸ کانکتور رله اصلی را بهم متصل کنید.	
۲	ولتاژ بین پایه شماره ۲ کانکتور مشکی کوئل و ترمینال B28 از ECU را اندازه بگیرید. آیا ولتاژ ۱۲ ولت است؟	بله به مرحله ۳ بروید.
		خیر اتصالات باتری را چک کنید.
۳	ولتاژ بین ترمینالهای A31 و B28 را اندازه بگیرید. آیا ولتاژ ۱۲ ولت است؟	بله به مرحله ۴ بروید.
		خیر اتصالات سیمهای کوئل به ECU و رله اصلی را بررسی کنید.
۴	کوئل را عوض کرده و تست بالا را بار دیگر انجام دهید. در صورتیکه مشکل حل نشد ECU را عوض کنید.	

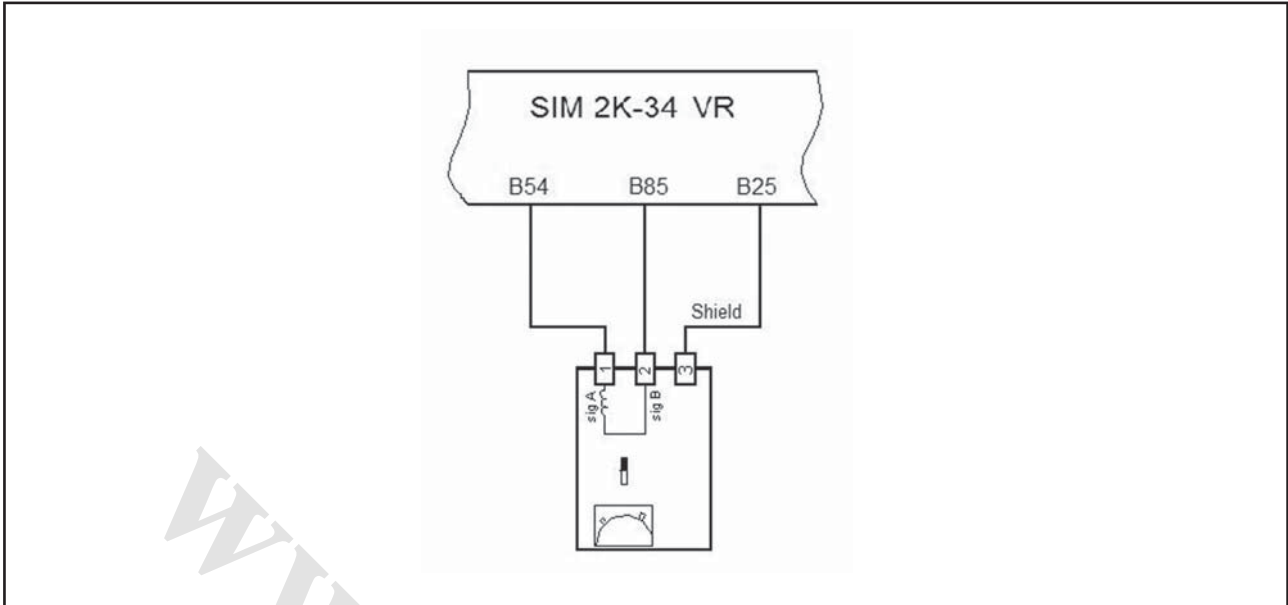




کویل ۲ و ۳

مرحله	بررسی	اقدام
۱	ECU را از کانکتور مربوطه جدا کنید. BOB را وصل کنید. رله اصلی را از کانکتور مربوطه جدا کنید. با استفاده از یک سیم ترمینالهای ۴ و ۸ کانکتور رله اصلی را بهم متصل کنید.	
۲	ولتاژ بین پایه شماره ۲ کانکتور خاکستری کویل و ترمینال ECU، B28 را اندازه بگیرید. آیا ولتاژ ۱۲ ولت است؟	بله به مرحله ۳ بروید.
		خیر اتصالات باتری را چک کنید.
۳	ولتاژ بین ترمینالهای A32 و B28 را اندازه بگیرید. آیا ولتاژ ۱۲ ولت است؟	بله به مرحله ۴ بروید.
		خیر اتصالات سیمهای کویل به ECU و رله اصلی را بررسی کنید.
۴	کویل را عوض کرده و تست بالا را بار دیگر انجام دهید. در صورتیکه مشکل حل نشد ECU را عوض کنید.	

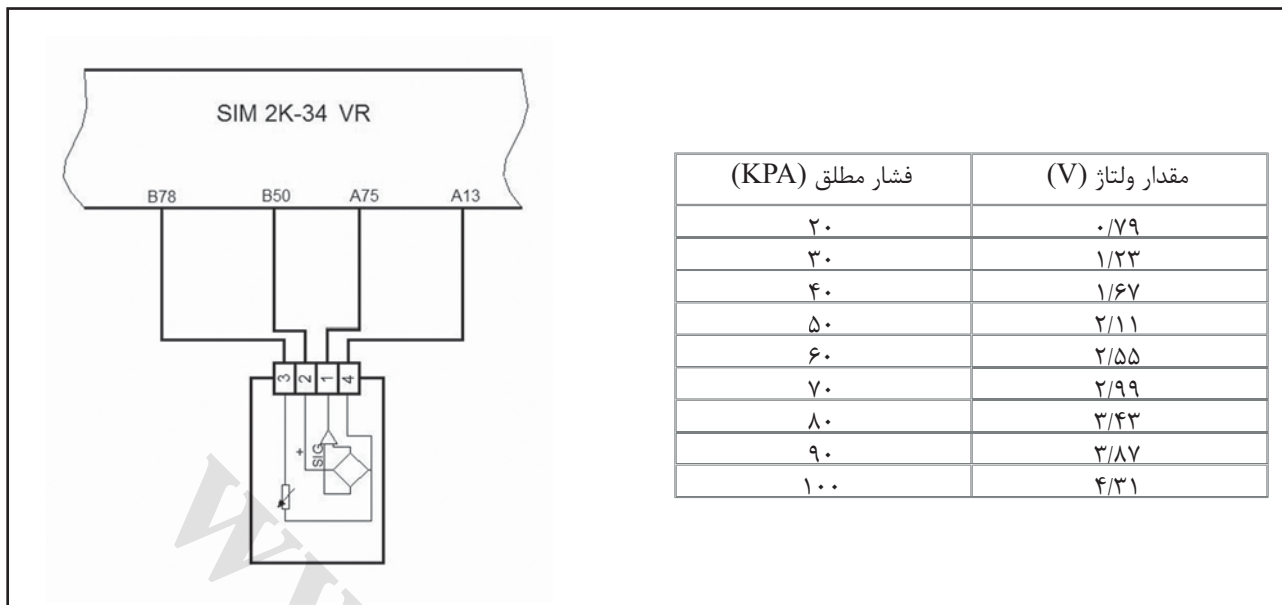




سنسور دور موتور (Crankshaft Sensor)

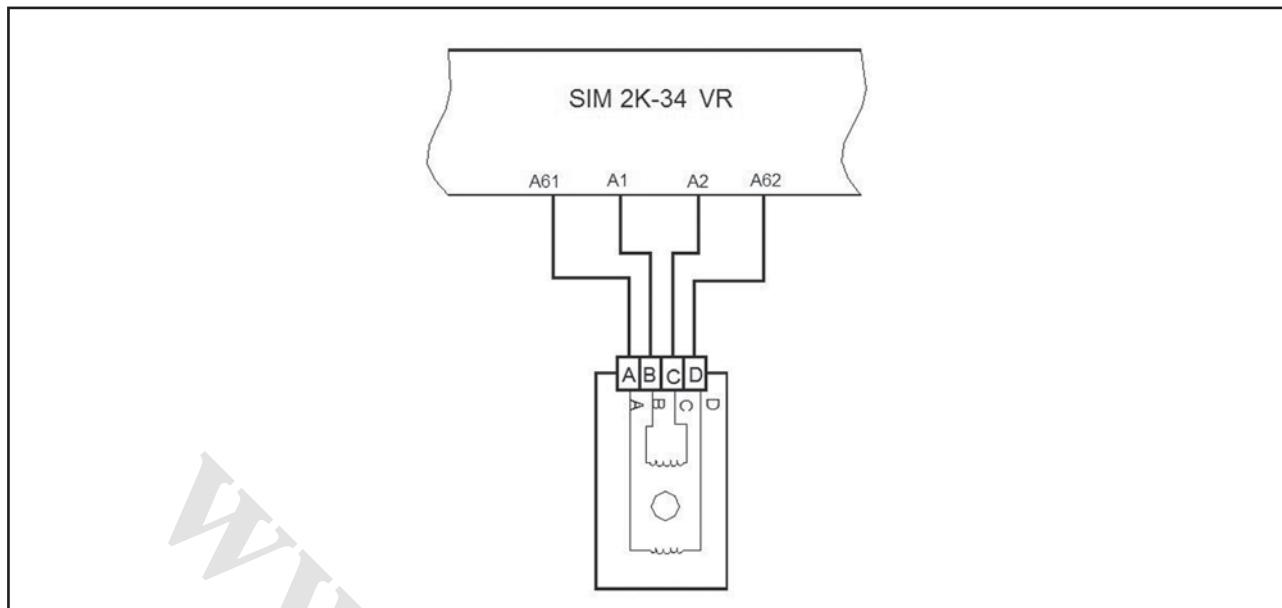
مرحله	بررسی	اقدام
۱	بله	به مرحله بعد بروید.
	خیر	سنسور را از کانکتور مربوطه جدا کرده و دوباره جا بزنید.
۲	سنسور را از کانکتور جدا کرده و بوسیله اهم متر مقدار مقاومت ترمینالهای 1 و 2 سنسور را اندازه بگیرید.	
۳	بله	سوئیچ را بسته و سپس BOB را ببندید.
	خیر	سنسور را عوض کرده و دوباره سیستم را تست کنید.
۴	بله	به مرحله ۵ بروید.
	خیر	مسیر سیم از کانکتور تا ECU را چک کنید. احتمالاً قطعی وجود دارد.
۵	بله	به مرحله ۶ بروید.
	خیر	مسیر سیم از کانکتور تا ECU را چک کنید. احتمالاً قطعی وجود دارد.
۶	بله	به مرحله ۷ بروید.
	خیر	مسیر سیم از کانکتور تا ECU را چک کنید. احتمالاً قطعی وجود دارد.
۷	ECU را عوض کرده و دوباره سیستم را تست کنید.	





سنسور فشار منیفولد (MAP)

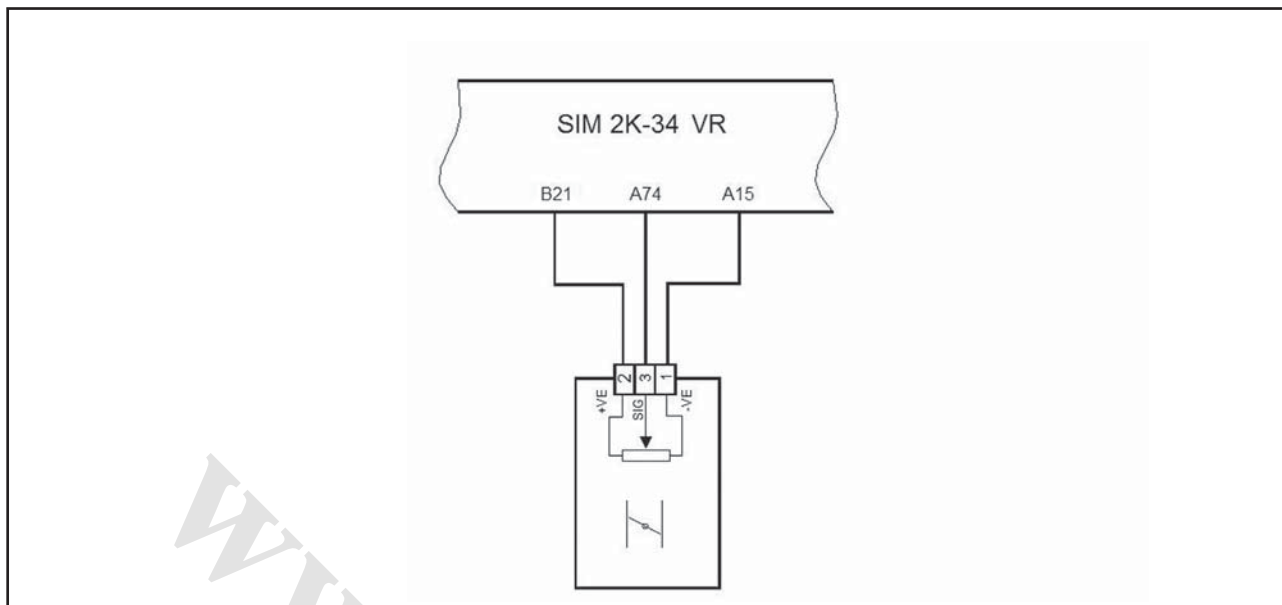
مرحله	بررسی	اقدام
۱	ابتدا بررسی نمایید که سنسور بدرستی روی منیفولد قرار گرفته و آب بندی شده است. سپس سوئیچ را باز کنید (سوئیچ ON) و بوسیله ولت‌متر و BOB، ولتاژ دو سر ترمینال B50 و A13 را اندازه‌گیری نمایید. آیا ولتاژ 5 ولت است؟	بله
		به مرحله بعد بروید.
۲	سنسور را از روی منیفولد باز نمایید و به پمپ خلأ وصل نمایید و در خلأهای مختلف (فشار منفی) ولتاژ دو سر ترمینال A75 و A13 را با ولت‌متر و BOB اندازه‌گیری نمایید. آیا این ولتاژ مطابق جدول زیر است؟	خیر
		به مرحله ۶ بروید.
۳	کانکتور را از سنسور جدا کرده و سوئیچ را ببندید و سیم‌های ارتباطی بین ECU و سنسور را کنترل نمایید بدین ترتیب که بوسیله اهم‌متر مقاومت ترمینال‌های 4 کانکتور و A13 را اندازه بگیرید. آیا از یک اهم کمتر است؟	بله
		به مرحله بعد بروید.
۴	بوسیله اهم متر مقاومت ترمینال‌های 2 کانکتور و B50 را اندازه بگیرید. آیا از یک اهم کمتر است؟	خیر
		به مرحله بعد بروید.
۵	بوسیله اهم متر مقاومت ترمینال‌های 1 کانکتور و A75 را اندازه بگیرید. آیا از یک اهم کمتر است؟	بله
		مسیر سیم از کانکتور تا ECU را چک کنید. احتمالاً قطعی وجود دارد.
۶	سنسور را تعویض نمایید و در صورتیکه عیب رفع نشد ECU را عوض کنید.	



موتور پله ای (Stepper Motor)

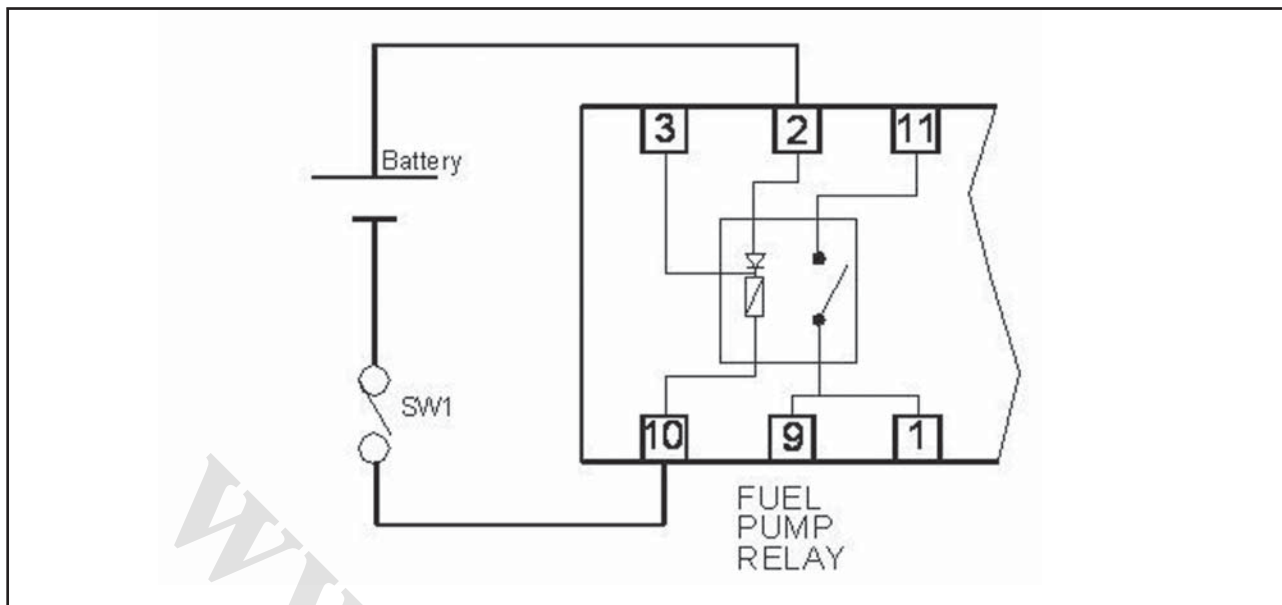
مرحله	بررسی	اقدام
۱	ECU را از کانکتور مربوطه جدا کنید. BOB را وصل کنید.	
۲	بوسیله اهم متر مقاومت بین ترمینالهای A1 و A2 را اندازه گرفته و نام آن را R1 بگذارید. آیا مقاومت مذکور بین 47 و 59 اهم قرار دارد؟	بله به مرحله بعد بروید.
		خیر موتور پله ای را از کانکتور مربوطه جدا کرده و مقاومت بین ترمینالهای B و C را اندازه گرفته و نام آن را R2 بگذارید. اگر R1=R2 به مرحله ۴ بروید و گرنه در مسیر سیم قطعی وجود دارد، بنابراین این مسیر را چک کنید.
۳	بوسیله اهم متر مقاومت بین ترمینالهای A61 و A62 را اندازه گرفته و نام آن را R3 بگذارید. آیا مقاومت مذکور بین 47 و 59 اهم قرار دارد؟	بله به مرحله بعد بروید.
		خیر موتور پله ای را از کانکتور مربوطه جدا کرده و مقاومت بین ترمینالهای A و D را اندازه گرفته و نام آن را R4 بگذارید. اگر R3=R4 به مرحله ۴ بروید و گرنه در مسیر سیم قطعی وجود دارد، بنابراین این مسیر را چک کنید.
۴	موتور پله ای را عوض کرده و دوباره سیستم را تست کنید. در صورتیکه مشکل حل نشد ECU را عوض کرده و دوباره سیستم را تست کنید.	





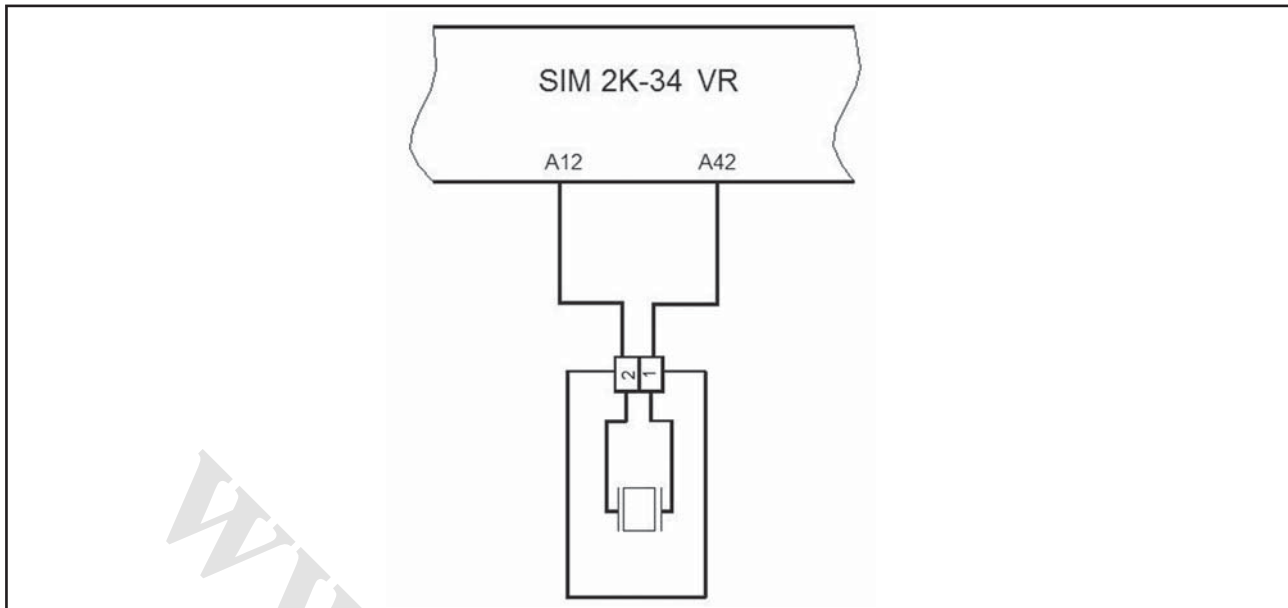
سنسور دریچه گاز (TPS)

مرحله	بررسی	اقدام				
۱	سنسور را از کانکتور مربوطه جدا کنید و سپس سوئیچ ماشین را باز کنید.					
۲	بوسیله ولت متر ولتاژ بین ترمینالهای 1 و 2 کانکتور سنسور را بگیرید. آیا ولتاژ مذکور 5 ولت است؟	<table border="1"> <tr> <td>بله</td> <td>به مرحله بعد بروید.</td> </tr> <tr> <td>خیر</td> <td>ولتاژ باتری و سوئیچ و همچنین تغذیه ECU را بررسی و اصلاح نمایید. در صورت رفع نشدن عیب به مرحله بعد بروید.</td> </tr> </table>	بله	به مرحله بعد بروید.	خیر	ولتاژ باتری و سوئیچ و همچنین تغذیه ECU را بررسی و اصلاح نمایید. در صورت رفع نشدن عیب به مرحله بعد بروید.
بله	به مرحله بعد بروید.					
خیر	ولتاژ باتری و سوئیچ و همچنین تغذیه ECU را بررسی و اصلاح نمایید. در صورت رفع نشدن عیب به مرحله بعد بروید.					
۳	سنسور را مجدداً به کانکتور مربوطه وصل کنید. سپس BOB را متصل کنید.					
۴	ولتاژ بین ترمینالهای A15 و A74 را اندازه بگیرید (نام آن را V2 بگذارید). وقتی پدال گاز را فشار نداده اید، باید حدود 0.5 الی 0.8 ولت باشد. آیا در این محدوده است؟	<table border="1"> <tr> <td>بله</td> <td>به مرحله بعد بروید.</td> </tr> <tr> <td>خیر</td> <td>به مرحله ۶ بروید.</td> </tr> </table>	بله	به مرحله بعد بروید.	خیر	به مرحله ۶ بروید.
بله	به مرحله بعد بروید.					
خیر	به مرحله ۶ بروید.					
۵	ولتاژ V2 وقتی پدال گاز را فشار می دهید، باید بین 0.5 الی 4.5 ولت تغییر کند. آیا در این محدوده است؟	<table border="1"> <tr> <td>بله</td> <td>به مرحله ۸ بروید.</td> </tr> <tr> <td>خیر</td> <td>به مرحله بعد بروید.</td> </tr> </table>	بله	به مرحله ۸ بروید.	خیر	به مرحله بعد بروید.
بله	به مرحله ۸ بروید.					
خیر	به مرحله بعد بروید.					
۶	سنسور را مجدداً از کانکتور جدا کنید.					
۷	بعد از بستن سوئیچ بوسیله اهم متر هر یک از سیمهای کانکتور سنسور تا ECU را چک کنید که اتصال برقرار باشد و قطعی در مسیر سیمها وجود نداشته باشد. در صورتیکه مشکل حل نشد به مرحله بعد بروید.					
۸	مقاومت بین ترمینالهای 1 و 2 سنسور را اندازه بگیرید و نام آن را R1 بگذارید و مقاومت بین ترمینالهای 2 و 3 سنسور را اندازه بگیرید و نام آن را R2 بگذارید.					
۹	آیا R1 بین 1.6 و 2.4 کیلو اهم قرار دارد؟	<table border="1"> <tr> <td>بله</td> <td>به مرحله بعد بروید.</td> </tr> <tr> <td>خیر</td> <td>به مرحله ۱۱ بروید.</td> </tr> </table>	بله	به مرحله بعد بروید.	خیر	به مرحله ۱۱ بروید.
بله	به مرحله بعد بروید.					
خیر	به مرحله ۱۱ بروید.					
۱۰	آیا R2 بین 0.71 و 1.38 کیلو اهم قرار دارد؟	<table border="1"> <tr> <td>بله</td> <td>به مرحله ۱۲ بروید.</td> </tr> <tr> <td>خیر</td> <td>به مرحله بعد بروید.</td> </tr> </table>	بله	به مرحله ۱۲ بروید.	خیر	به مرحله بعد بروید.
بله	به مرحله ۱۲ بروید.					
خیر	به مرحله بعد بروید.					
۱۱	سنسور دریچه گاز را عوض کنید و دوباره سیستم را تست کنید. اگر مشکل حل نشد به مرحله بعد بروید.					
۱۲	ECU را عوض کرده و مجدداً سیستم را تست کنید.					



رله پمپ بنزین (FUEL PUMP RELAY)

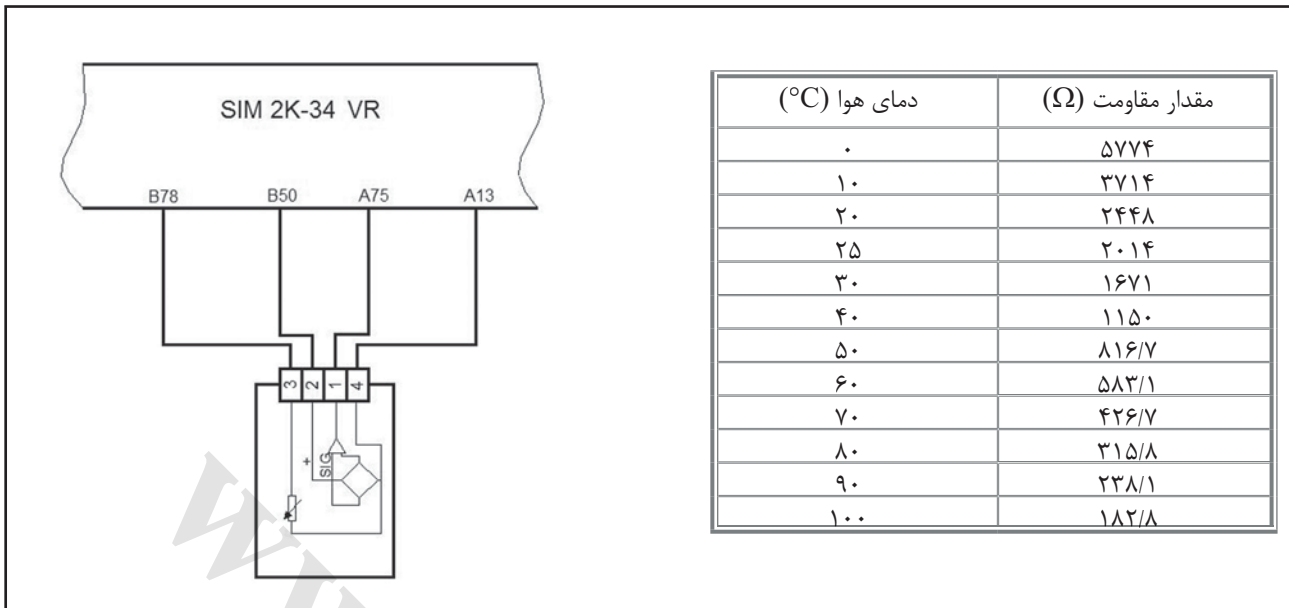
مرحله	بررسی	اقدام
۱	بله	به مرحله بعد بروید.
	خیر	رله را تعویض نمایید.
۲	بله	به مرحله بعد بروید.
	خیر	رله را تعویض نمایید.
۳	بله	مسیر سیمها از کانکتور تا ECU را چک کنید. احتمالاً قطعی وجود دارد.
	خیر	رله را تعویض نمایید.



سنسور ضربه (KNOCK)

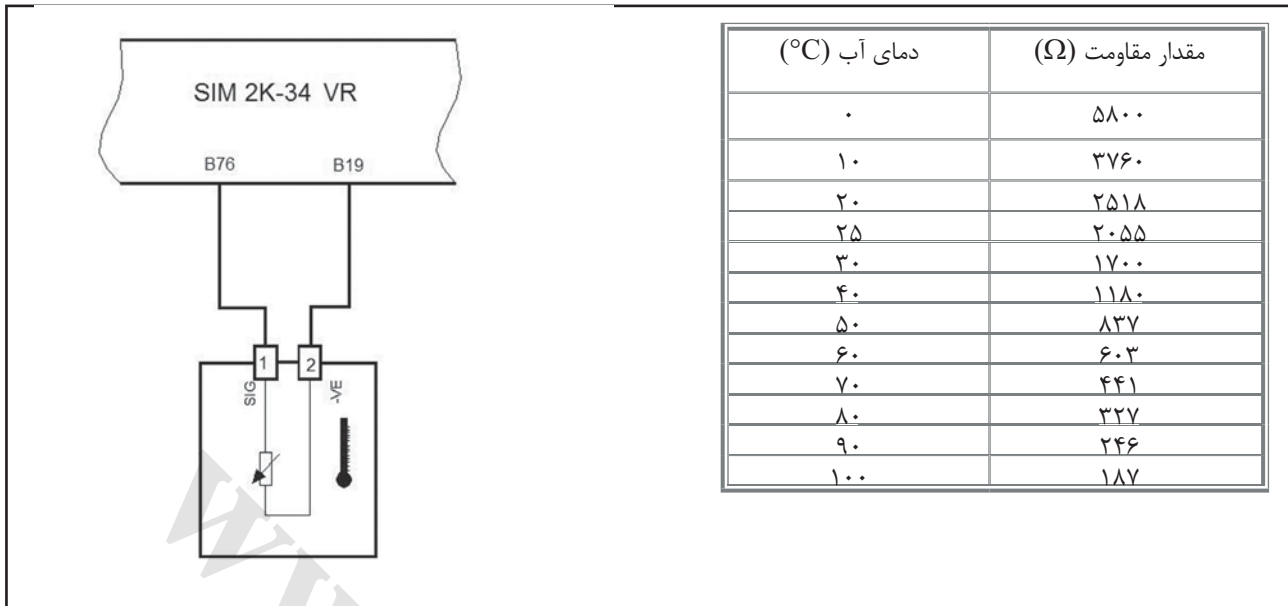
مرحله	بررسی	اقدام
۱	بله	به مرحله بعد بروید.
	خیر	مسیر سیم از کانکتور تا ECU را چک کنید. احتمالاً قطعی یا اتصالی وجود دارد.
۲	بله	به مرحله بعد بروید.
	خیر	مسیر سیم از کانکتور تا ECU را چک کنید. احتمالاً قطعی وجود دارد.
۳	ECU را عوض کرده و دوباره سیستم را تست کنید.	





سنسور دمای هوا (ATS)

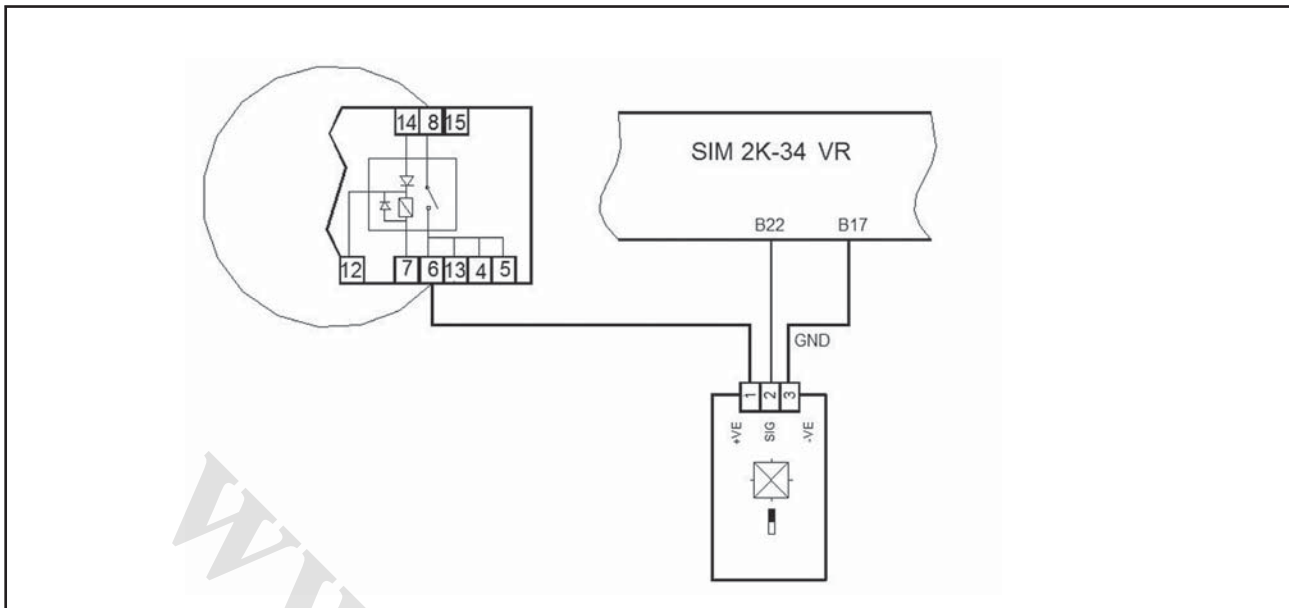
مرحله	بررسی	اقدام
۱	بله	به مرحله بعد بروید.
	خیر	سنسور را تعویض نمایید و اگر عیب رفع نشد به مرحله بعد بروید.
۲	بله	به مرحله بعد بروید.
	خیر	ولتاژ باتری و سوئیچ و همچنین تغذیه ECU را بررسی و اصلاح نمایید. در صورت رفع نشدن عیب به مرحله بعد بروید.
۳	بله	به مرحله بعد بروید.
	خیر	مسیر سیم از کانکتور تا ECU را چک کنید. احتمالاً قطعی یا اتصالی وجود دارد.
۴	بله	به مرحله بعد بروید.
	خیر	مسیر سیم از کانکتور تا ECU را چک کنید. احتمالاً قطعی یا اتصالی وجود دارد.
۵	ECU را عوض کرده و دوباره سیستم را تست کنید.	



سنسور دمای آب (CTS)

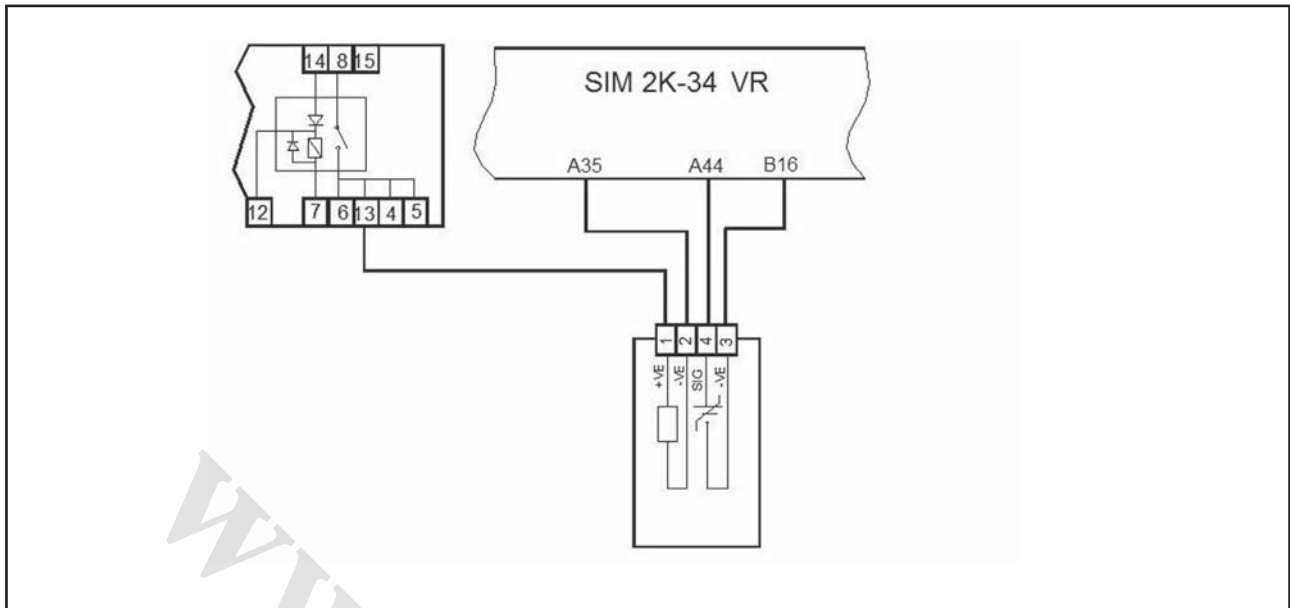
مرحله	بررسی	اقدام
۱	ابتدا کانکتور را از سنسور جدا کرده و توسط اهم‌متر مقاومت پایه‌های 1 و 2 سنسور را اندازه‌گیری نمایید آیا مقدار مقاومت مطابق جدول زیر می‌باشد؟	بله
		سنسور را تعویض نمایید و اگر عیب رفع نشد به مرحله بعد بروید.
۲	سوئیچ را باز کنید (سوئیچ ON) و بوسیله ولتمتر، ولتاژ دو سر ترمینال 1 و 2 کانکتور را اندازه‌گیری نمایید آیا ولتاژ 5 ولت است؟	بله
		ولتاژ باتری و سوئیچ و همچنین تغذیه ECU را بررسی و اصلاح نمایید. در صورت رفع نشدن عیب به مرحله بعد بروید.
۳	سوئیچ را بسته و سیم‌های ارتباطی بین ECU و سنسور را کنترل نمایید، بدین ترتیب که بوسیله اهم‌متر مقاومت ترمینالهای 1 کانکتور و B76 را اندازه بگیرید. آیا از یک اهم کمتر است؟	بله
		مسیر سیم از کانکتور تا ECU را چک کنید. احتمالاً قطعی یا اتصالی وجود دارد.
۴	بوسیله اهم‌متر مقاومت ترمینالهای 2 کانکتور و B19 را اندازه بگیرید. آیا از یک اهم کمتر است؟	بله
		مسیر سیم از کانکتور تا ECU را چک کنید. احتمالاً قطعی وجود دارد.
۵	ECU را عوض کرده و دوباره سیستم را تست کنید.	





سنسور موقعیت میل سوپاپ (Camshaft)

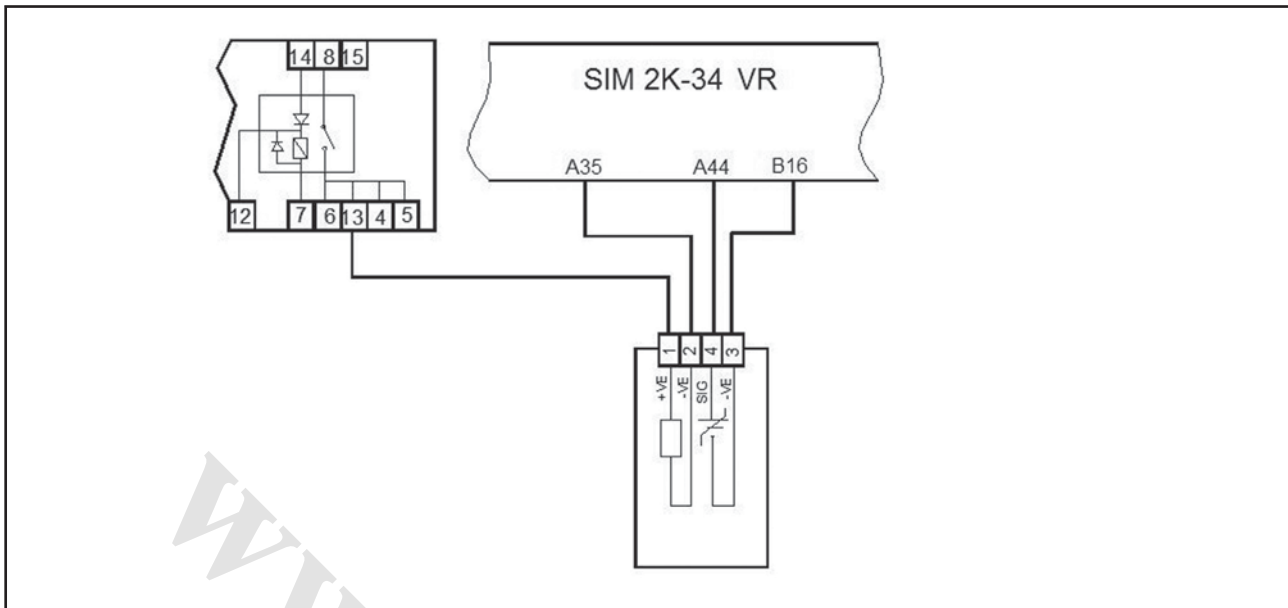
مرحله	بررسی	اقدام
۱	بله	به مرحله بعد بروید.
	خیر	محل نصب سنسور را بررسی و اصلاح نمایید. در صورت رفع نشدن عیب به مرحله بعد بروید.
۲	بله	به مرحله بعد بروید.
	خیر	ولتاژ باتری و سوئیچ و همچنین تغذیه ECU را چک نمایید. در صورت رفع نشدن عیب به مرحله بعد بروید.
۳	بله	به مرحله بعد بروید.
	خیر	سوئیچ را بسته و سیمهای ارتباطی بین ECU و سنسور را از لحاظ قطع بودن و یا اتصال کوتاه بودن بررسی و اصلاح نمایید. یعنی اتصال اهمی ترمینال 2 کانکتور و B22. آیا مشکل همچنان وجود دارد؟
۴	سنسور را تعویض نمایید و اگر عیب رفع نشد به مرحله بعد بروید.	
۵	ECU را عوض کرده و دوباره سیستم را تست کنید.	



گرمکن سنسور اکسیژن (O2 Sensor Heater)

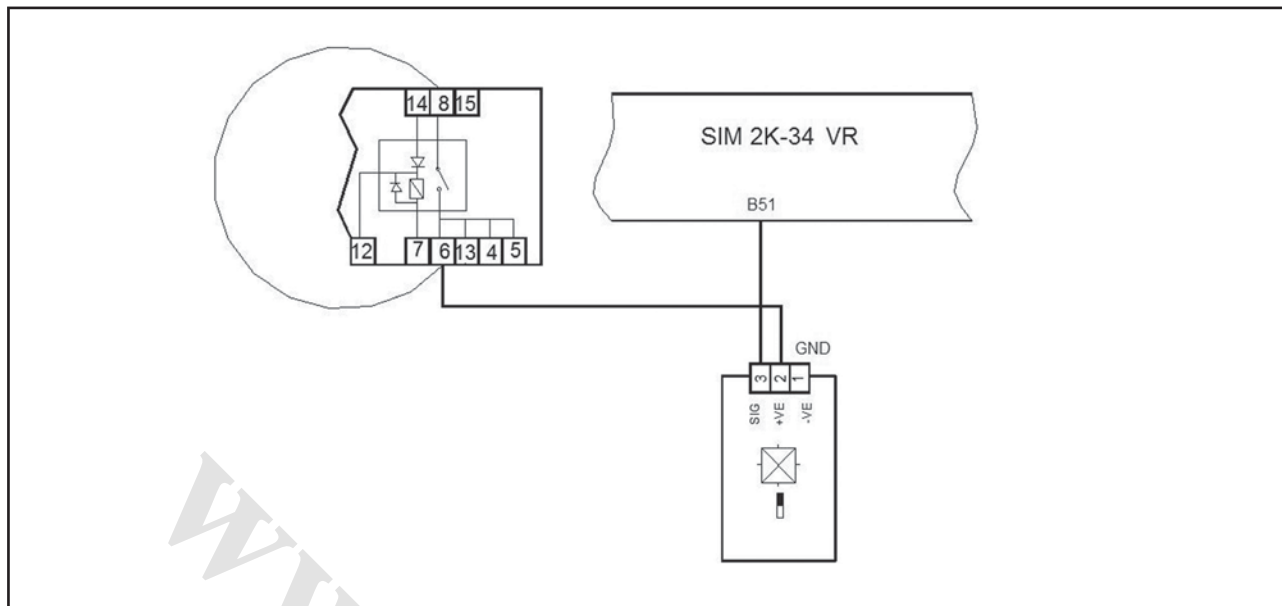
مرحله	بررسی	اقدام
۱	بله	به مرحله ۳ بروید.
	خیر	به مرحله ۲ بروید.
۲	بله	به مرحله ۱ بروید.
	خیر	پایان
۳	بله	ECU را عوض کرده و سیستم را دوباره تست کنید. پایان
	خیر	پایان





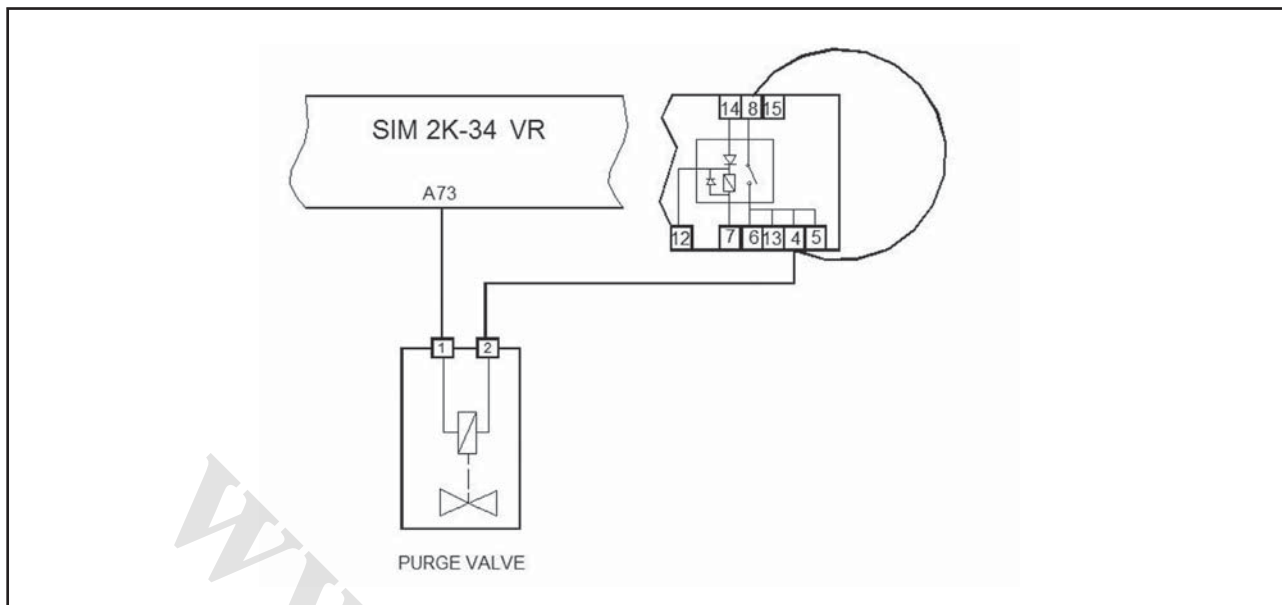
سنسور اکسیژن (O2 Sensor)

مرحله	بررسی	اقدام
۱	بله	به مرحله ۳ بروید.
	خیر	به مرحله ۲ بروید.
۲	بله	به مرحله ۳ بروید.
	خیر	پایان
۳	سوئیچ خودرو را ببندید و سنسور اکسیژن را از کانکتور مربوطه جدا کنید.	
۴	بله	به مرحله ۵ بروید.
	خیر	پایان
۵	بله	ECU را عوض کرده و سیستم را دوباره تست کنید. پایان
	خیر	پایان



سنسور سرعت خودرو (VSS Sensor)

مرحله	بررسی	اقدام
۱	بله	به مرحله بعد بروید.
	خیر	نحوه اتصال سنسور به گیربکس و کابل اتصالی به سنسور را بررسی نمایید
۲	بله	به مرحله بعد بروید.
	خیر	مسیر سیمها را چک کنید. احتمالاً قطعی یا اتصالی وجود دارد.
۳	بله	به مرحله بعد بروید.
	خیر	مسیر سیم از کانکتور تا ECU را چک کنید. احتمالاً قطعی یا اتصالی وجود دارد.
۴	بله	پایان
	خیر	به مرحله بعد بروید.
۵	ECU را عوض کنید و مجدداً سیستم را تست نمایید.	



شیر برقی کنیستر (PURGE VALVE)

مرحله	بررسی	اقدام
۱	بله	به مرحله ۳ بروید.
	خیر	به مرحله ۲ بروید.
۲	بله	به مرحله ۱ بروید.
	خیر	پایان
۳	سوئیچ خودرو را باز کنید.	
۴	بله	سوئیچ خودرو را ببندید و به مرحله ۶ بروید.
	خیر	به مرحله ۵ بروید.
۵	بله	به مرحله ۳ بروید.
	خیر	پایان
۶	بله	ECU را عوض کرده و سیستم را دوباره تست کنید. پایان
	خیر	پایان

فن دور پایین

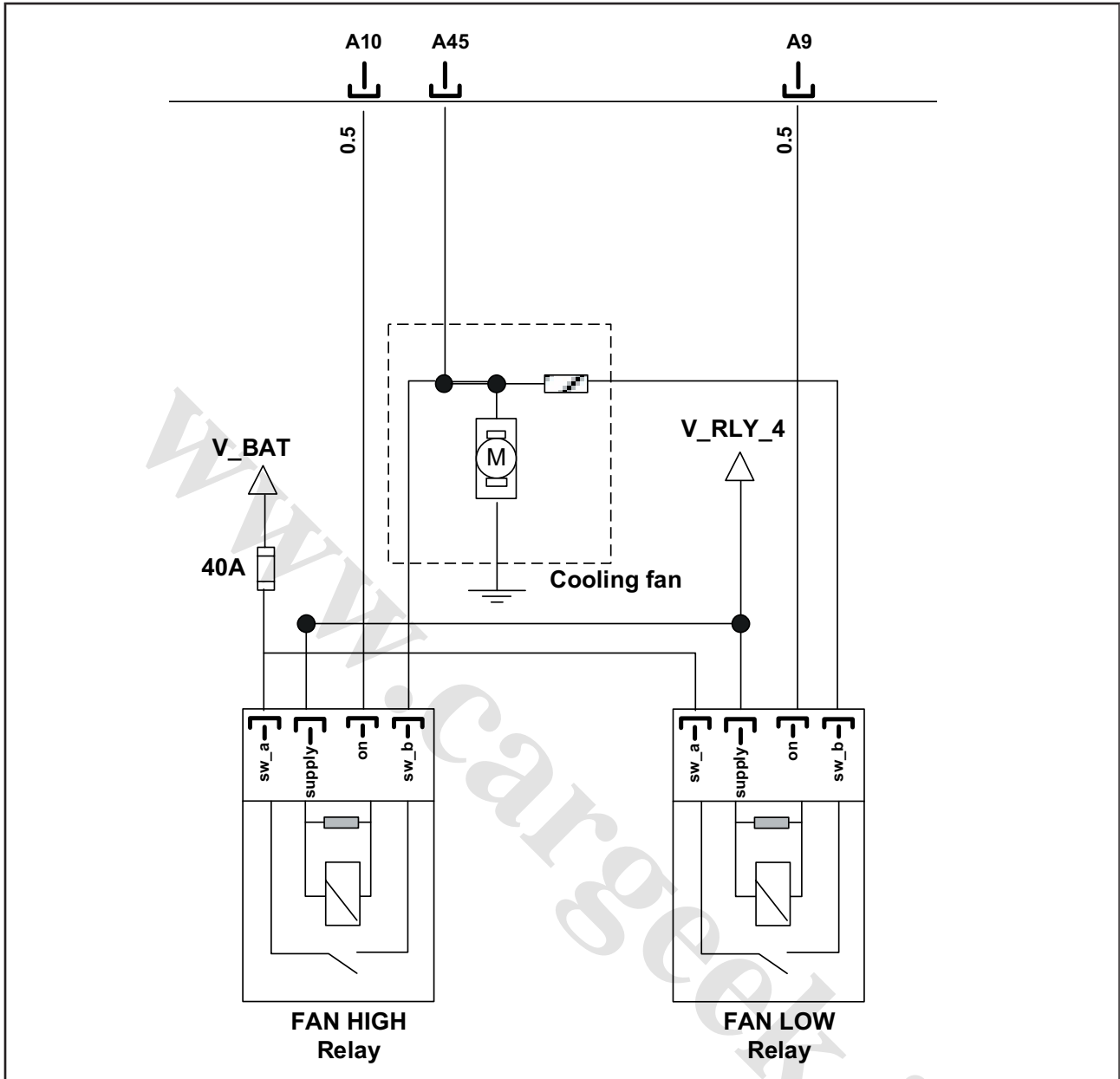
مرحله	بررسی	اقدام
۱	رله دوبل را خارج کرده سپس با استفاده از یک سیم ترمینالهای 4 و 8 کانکتور رله دوبل را بهم متصل کنید. کانکتور ECU را نیز در آورده و با یک عدد سیم بین A9 از کانکتور ECU را به بدنه متصل کنید. آیا فن در دور پایین کار می کند؟	بله ECU تعویض شود و مجدد تست شود.
		خیر به مرحله ۲ بروید.
۲	دو تکه سیم بر داشته و به دو سر باتری وصل کنید. بعد دو سر دیگر سیمها را به دو سر فن به طور مستقیم وصل کنید. آیا فن با دور بالا کار می کند؟	بله اتصال را باز کرده و به مرحله ۳ بروید.
		خیر فن را تعویض کرده و مجدد تست شود.
۳	رله دور پایین تعویض شود و تست مرحله یک تکرار شود. آیا فن در دور پایین کار می کند؟	بله تعویض رله انجام شود و مجدد تست شود.
		خیر به مرحله بعد بروید.
۴	مقاومت فن تعویض شود و از اتصالات کانکتور مقاومت فن مطمئن شوید. سپس تست مرحله یک تکرار شود. آیا فن در دور پایین کار می کند؟	بله پایان
		خیر به مرحله بعد بروید.
۵	دسته سیم اصلی خودرو تعویض شود. و تست مرحله یک تکرار شود. آیا مشکل هنوز وجود دارد؟	بله ECU را عوض کرده و سیستم را دوباره تست کنید. پایان
		خیر پایان



فن دور بالا

مرحله	بررسی	اقدام
۱	بله	رله دابل را خارج کرده سپس با استفاده از یک سیم ترمینالهای 4 و 8 کانکتور رله دابل را بهم متصل کنید. کانکتور ECU را نیز جدا نمائید و با یک عدد سیم پین A10 از کانکتور ECU را به بدنه متصل کنید.
	خیر	آیا فن در دور بالا کار می کند؟ به مرحله ۲ بروید.
۲	بله	دو تکه سیم بر داشته و به دو سر باتری وصل کنید. بعد دو سر دیگر سیمها را به دو سر فن به طور مستقیم وصل کنید.
	خیر	آیا فن با دور بالا کار می کند؟ فن را تعویض کرده و مجدد تست شود.
۳	بله	رله دور بالا تعویض شود و تست مرحله یک تکرار شود.
	خیر	آیا فن در دور بالا کار می کند؟ به مرحله بعد بروید.
۴	بله	دسته سیم اصلی خودرو تعویض شود. و تست مرحله یک تکرار شود.
	خیر	آیا مشکل هنوز وجود دارد؟ ECU را عوض کرده و سیستم را دوباره تست کنید. پایان پایان

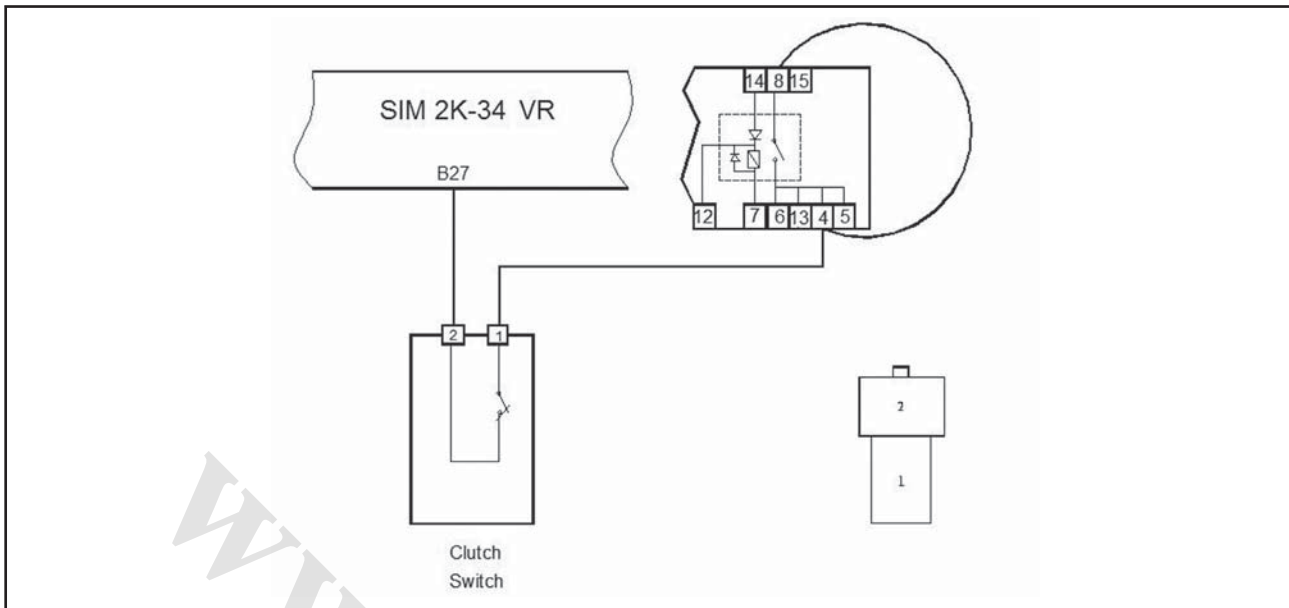




نقشه شماتیک فن

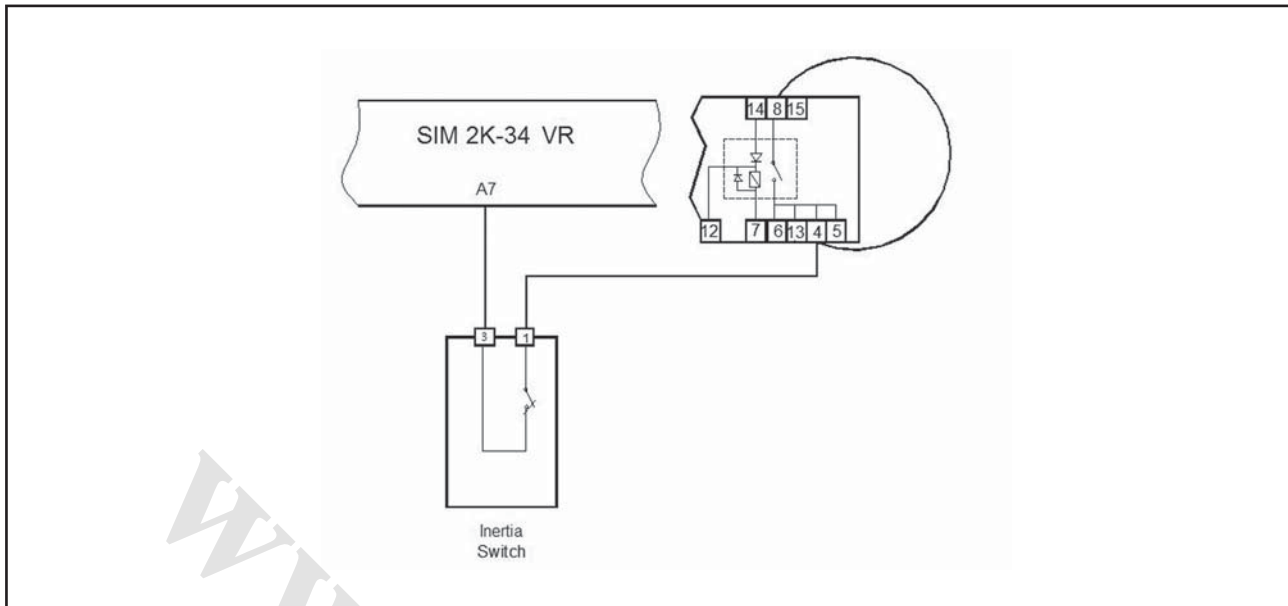
وضعیت فن	وضعیت پین A10 از ECU	وضعیت پین A9 از ECU
فن دور بالا	+12 v	+12 v
خاموش	GND	GND
فن دور پایین	+12 v	GND
فن دور بالا	+ GND	+12 v

جدول درستی عملکرد فن با احتساب وصل بودن رله دابل



کلاچ سوئیچ (Clutch Switch)

مرحله	بررسی	اقدام
۱	رله دوپل را خارج کرده سپس با استفاده از یک سیم ترمینالهای 4 و 8 کانکتور رله دوپل را بهم متصل کنید. کانکتور ECU را نیز جدا نمائید و با ولت متر ولتاژ بین B27 و B24 از کانکتور ECU را چک کنید . آیا حدودا 12 ولت است؟	به مرحله بعد بروید.
	بله	خیر
۲	در حالیکه ولتاژ بین B27 و B24 از کانکتور ECU را مشاهده می کنید چک کنید که آیا بافشردن کلاچ سوئیچ ولتاژ خوانده شده به صفر ولت می رسد؟	ECU را عوض کرده و سیستم را دوباره تست کنید.
	بله	خیر
۳	ولتاژ رله دوپل را قطع کرده و با اهم متر از سر پین B27 کانکتور ECU تا کلاچ سوئیچ را چک کنید. آیا قطعی در مدار وجود دارد؟	دسته سیم تعویض شود و سیستم را دوباره تست کنید.
	بله	خیر
۵	ولتاژ رله دوپل را قطع کرده و با اهم متر از سر پین 4 رله دوپل تا کلاچ سوئیچ را چک کنید. آیا قطعی در مدار وجود دارد؟	دسته سیم تعویض شود و سیستم را دوباره تست کنید.
	بله	خیر

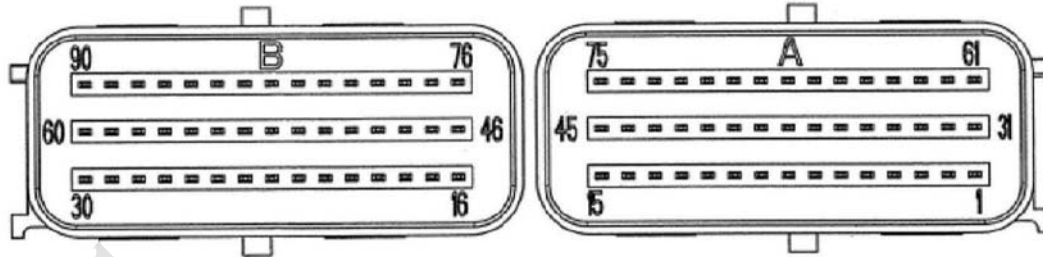


سوئیچ ثقلی (Inertia Switch)

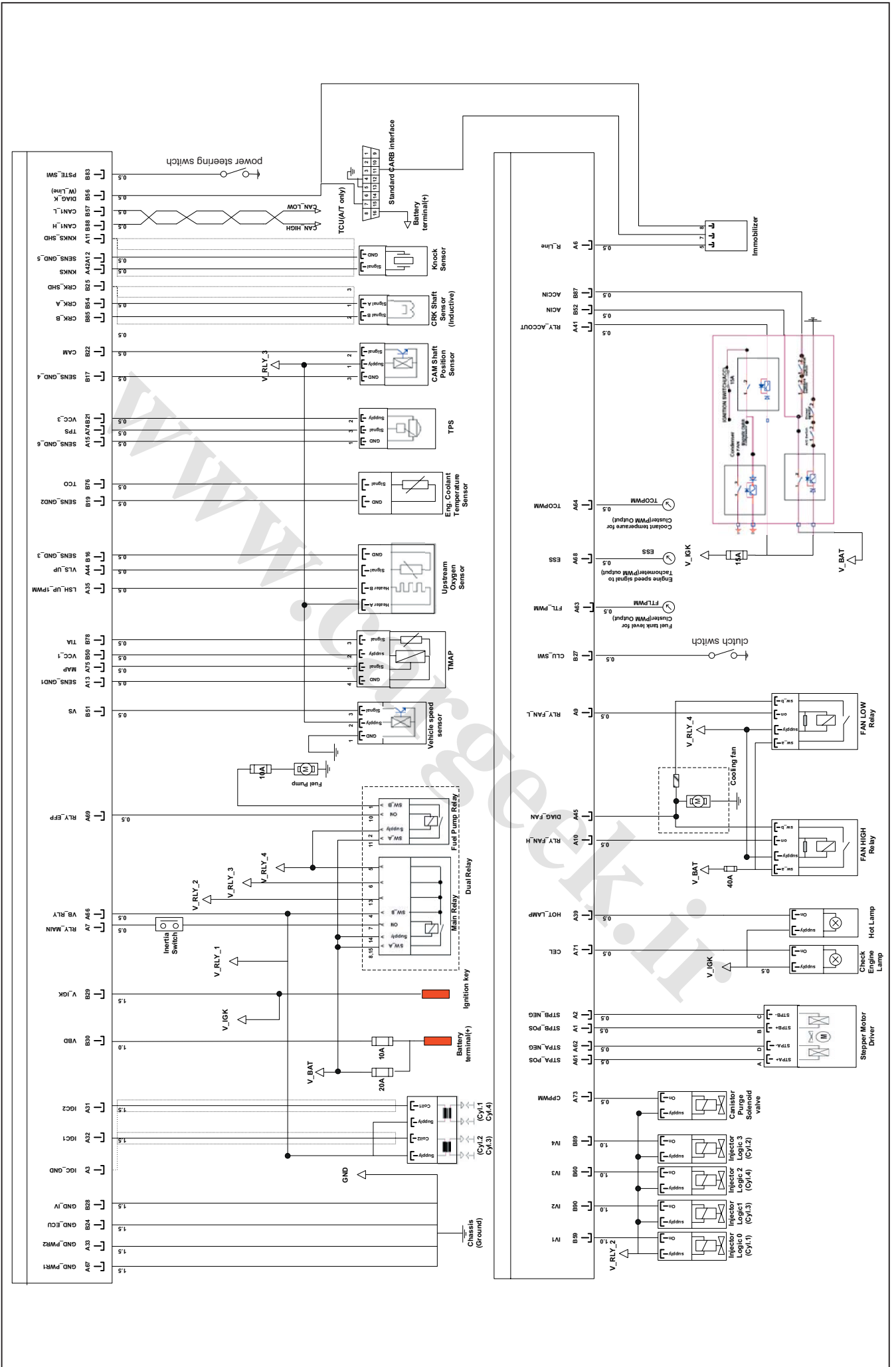
مرحله	بررسی	اقدام
۱	رله دوپل را خارج کرده سپس با استفاده از یک سیم ترمینالهای 4 و 8 کانکتور رله دوپل را بهم متصل کنید. کانکتور ECU را نیز جدا نمائید و با ولت متر ولتاژ بین A7 و B24 از کانکتور ECU را چک کنید . آیا حدودا 12 ولت است؟	بله
	خیر	به مرحله ۳ بروید.
۲	در حالیکه ولتاژ بین A7 و B24 از کانکتور ECU را مشاهده میکنید چک کنید که آیا با قطع شدن سوئیچ ثقلی (بواسطه زدن چند ضربه به سوئیچ) ولتاژ خوانده شده، صفر می شود؟	بله
	خیر	به مرحله ۳ بروید.
۳	ولتاژ رله دوپل را قطع کرده و با اهم متر از سر پین A7 کانکتور ECU تا سوئیچ ثقلی را چک کنید. آیا قطعی در مدار وجود دارد؟	بله
	خیر	به مرحله بعد بروید.
۵	ولتاژ رله دوپل را قطع کرده و با اهم متر از سر پین 7 رله دوپل تا سوئیچ ثقلی را چک کنید. آیا قطعی در مدار وجود دارد؟	بله
	خیر	دسته سیم تعویض شود و سیستم را دوباره تست کنید. سوئیچ ثقلی را تعویض کرده و سیستم را مجدد تست کنید.

۴ - نقشه شماتیک کیت انژکتوری زیمنس

در شکل زیر نقشه شماتیک کیت انژکتوری (طرح زیمنس) که نحوه ارتباط ECU را با سنسورها و عملگرها نشان می دهد، آورده شده است.


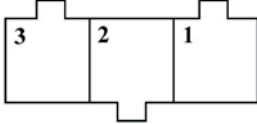
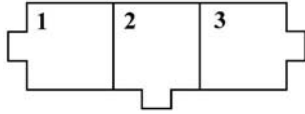
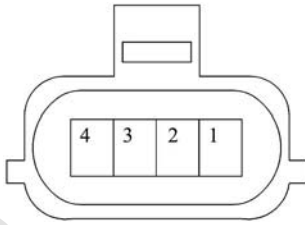
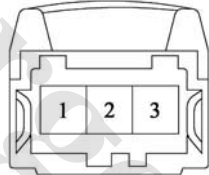

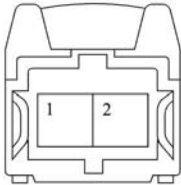
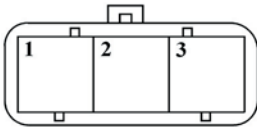


A-01	<input type="checkbox"/>	Stepper b	B-46	<input type="checkbox"/>	Not used
A-02	<input type="checkbox"/>	Stepper c	B-47	<input type="checkbox"/>	Not used
A-03	<input type="checkbox"/>	Shielding of ignition	B-48	<input type="checkbox"/>	Not used
A-04	<input type="checkbox"/>	Not Used	B-49	<input type="checkbox"/>	Not used
A-05	<input type="checkbox"/>	Not Used	B-50	<input type="checkbox"/>	Sensor Supply 1 (TMAP)
A-06	<input type="checkbox"/>	Immobilizer (R line)	B-51	<input type="checkbox"/>	Vehicle Speed Information
A-07	<input type="checkbox"/>	Main Relay(Inertia switch)	B-52	<input type="checkbox"/>	A/C activation switch
A-08	<input type="checkbox"/>	Not used	B-53	<input type="checkbox"/>	Not used
A-09	<input type="checkbox"/>	Cooling Fan Low Relay	B-54	<input type="checkbox"/>	Crankshaft sensor signal A
A-10	<input type="checkbox"/>	Cooling Fan High Relay	B-55	<input type="checkbox"/>	Sensor Ground 7
A-11	<input type="checkbox"/>	Knock Shield	B-56	<input type="checkbox"/>	Diagnosis(K line)
A-12	<input type="checkbox"/>	Sensor Ground 5(KNK_GND)	B-57	<input type="checkbox"/>	CAN(L line)
A-13	<input type="checkbox"/>	Sensor Ground 1(TMAP_GND)	B-58	<input type="checkbox"/>	Not Connected
A-14	<input type="checkbox"/>	Not used	B-59	<input type="checkbox"/>	Injector Control Output(cylinder 1)
A-15	<input type="checkbox"/>	Sensor Ground 6(TPS_GND)	B-60	<input type="checkbox"/>	Injector Control Output(cylinder 4)
B-16	<input type="checkbox"/>	Sensor Ground 3(VLS_UP_GND)	A-61	<input type="checkbox"/>	Stepper a
B-17	<input type="checkbox"/>	Sensor Ground 4(CAM_GND)	A-62	<input type="checkbox"/>	Stepper d
B-18	<input type="checkbox"/>	Not used	A-63	<input type="checkbox"/>	Not used
B-19	<input type="checkbox"/>	Sensor Ground 2(TCO)	A-64	<input type="checkbox"/>	Coolant Temperature for Cluster
B-20	<input type="checkbox"/>	Not used	A-65	<input type="checkbox"/>	Not used
B-21	<input type="checkbox"/>	Sensor supply 3(TPS_VCC)	A-66	<input type="checkbox"/>	Battery voltage after Main Relay
B-22	<input type="checkbox"/>	Camshaft Sensor Signal	A-67	<input type="checkbox"/>	Ground
B-23	<input type="checkbox"/>	Not used	A-68	<input type="checkbox"/>	Engine Speed Signal
B-24	<input type="checkbox"/>	ECU Ground	A-69	<input type="checkbox"/>	Fuel Pump Relay
B-25	<input type="checkbox"/>	Crank Position Sensor Shield	A-70	<input type="checkbox"/>	Not used
B-26	<input type="checkbox"/>	Not used	A-71	<input type="checkbox"/>	Check Engine Light
B-27	<input type="checkbox"/>	Clutch switch	A-72	<input type="checkbox"/>	Not used
B-28	<input type="checkbox"/>	Ground	A-73	<input type="checkbox"/>	Canister Purge Solenoid
B-29	<input type="checkbox"/>	+Battery after Key On	A-74	<input type="checkbox"/>	Throttle Position Sensor Signal
B-30	<input type="checkbox"/>	Battery Direct	A-75	<input type="checkbox"/>	MAP Sensor Signal
A-31	<input type="checkbox"/>	Ignition Cylinders 2	B-76	<input type="checkbox"/>	Coolant Temperature Sensor Signal
A-32	<input type="checkbox"/>	Ignition Cylinder 1	B-77	<input type="checkbox"/>	Not used
A-33	<input type="checkbox"/>	Ground	B-78	<input type="checkbox"/>	Air Temperature Sensor Signal
A-34	<input type="checkbox"/>	Not Used	B-79	<input type="checkbox"/>	Not used
A-35	<input type="checkbox"/>	Upstream Oxygen sensor Heater	B-80	<input type="checkbox"/>	Not used
A-36	<input type="checkbox"/>	Not used	B-81	<input type="checkbox"/>	Not used
A-37	<input type="checkbox"/>	Not used	B-82	<input type="checkbox"/>	FAN Diagnosis Ground
A-38	<input type="checkbox"/>	Not used	B-83	<input type="checkbox"/>	Power Steering Input
A-39	<input type="checkbox"/>	Hot lamp	B-84	<input type="checkbox"/>	Not used
A-40	<input type="checkbox"/>	Not used	B-85	<input type="checkbox"/>	Crankshaft Sensor Signal B
A-41	<input type="checkbox"/>	AC Relay	B-86	<input type="checkbox"/>	Not used
A-42	<input type="checkbox"/>	Knock Signal	B-87	<input type="checkbox"/>	A/C activation switch
A-43	<input type="checkbox"/>	Not used	B-88	<input type="checkbox"/>	CAN(H line)
A-44	<input type="checkbox"/>	Upstream O2 Sensor Signal	B-89	<input type="checkbox"/>	Injector Control Output(cylinder 2)
A-45	<input type="checkbox"/>	Diagnosis of FAN	B-90	<input type="checkbox"/>	Injector Control Output(cylinder 3)

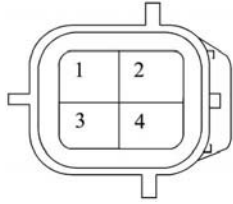
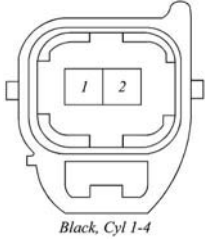
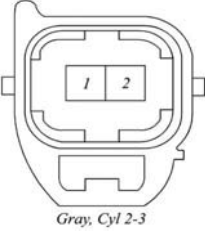

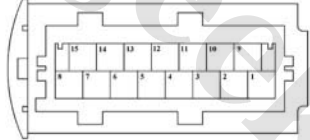
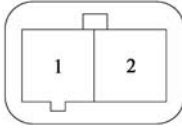
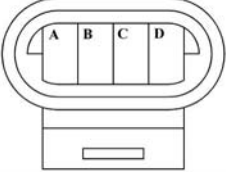
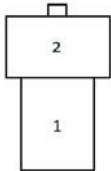


www.cargeek.ir

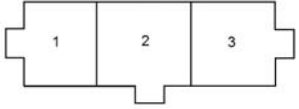
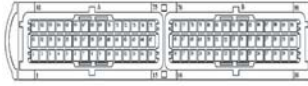
۵- شرح کانکتورهای کیت انژکتوری زیمنس

وظیفه پایه	تعداد پایه	شکل کانکتور دسته سیم	قطعه
۴ → GND ۵ → GND ۶ → ۱۲+V	۱۶		کانکتور عیب یاب
۱ → +Ve ۲ → -Ve ۳ → GND	۳		سنسور دور موتور (Engine Speed Sensor)
۱ → GND ۲ → +Ve ۳ → SIG	۳		سنسور سرعت خودرو (Vehicle Speed Sensor)
۱ → MAP ۲ → +۵V ۳ → ATS ۴ → GND	۴		سنسور فشار داخل مانیفولد و دمای هوای ورودی (MAP + ATS)
۱ → -Ve ۲ → +Ve ۳ → SIG	۳		سنسور موقعیت دریچه گاز (Throttle Position Sensor)
۱ → SIG ۲ → GND	۲		سنسور دمای آب (Water Temperature Sensor)
۱ → SIG ۲ → GND	۲		سنسور ضربه (Knock Sensor)
۱ → GND ۲ → SIG ۳ → +Ve	۳		سنسور موقعیت میل سوپاپ (Camshaft Sensor)



وظیفه پایه	تعداد پایه	شکل کانکتور دسته سیم	قطعه
۱ → SIG ۲ → SIG ۳ → Heater ۴ → Heater	۴		سنسور اکسیژن (Oxygen Sensor)
۱ → ۱۲+V ۲ → SIG	۲		کوئل جرقه زنی (Ignition Coil)
۱ → ۱۲+V ۲ → SIG	۲		
۱ → SIG ۲ → ۱۲+V	۲		انژکتور (Injector)
به نقشه شماتیک مراجعه کنید.	۱۵		رله دویل (Double Relay)
۱ → SIG ۲ → ۱۲+V	۲		شیر برقی کنیستر (Canister Purge Valve)
۱ → A ۲ → B ۳ → C ۴ → D	۴		موتور پله ای (Stepper Motor)
→ +12V 2 → SIG	۲		سوئیچ کلاچ (Clutch Switch)



<p>۱ → +12V ۳ → SIG</p>	۳		<p>سوئیچ اینرسی (Inertia Switch)</p>
<p>به نقشه شماتیک مراجعه کنید.</p>	۹۰		<p>ECU (Siemens)</p>

www.Cargeek.ir



SAIPA P code (Gasoline components)

Component System	Fault Code	Malfunction criteria
Upstream O2 sensor Heater Malfunction	P0031	Short to Ground
	P0032	Short to Battery Line Break
Manifold Absolute Pressure (MAP)	P0107	Short to Ground or Line Break
	P0108	Short to Battery
		Ground line Break
Intake Air Temperature (TIA) Sensor	P0112	Short to Ground
	P0113	Short to Battery or Line Break
Engine Coolant Temperature (TCO) Sensor	P0117	Short to Ground
	P0118	Short to Battery Line Break
Throttle Position (TPS)	P0122	Short to Ground
	P0123	Short to Battery or Line Break
Upstream O2 sensor Malfunction (VLS_UP)	P0130	Line Break
	P0131	Short Circuit to Ground
	P0132	Short Circuit to Battery
Fuel Pump Relay	P0230	Short to ground or Line Break
		Short to Battery
Knock sensor Circuit Malfunction	P0325	Check difference Knock Signal - Noise Level
		Noise Level
Crankshaft Position Sensor	P0335	No Crankshaft Teeth detected after 4 Camshaft signal
		Crankshaft Teeth detected but synchronisation not successful
		Number of Crankshaft Teeth not correct within one revolution
Camshaft Position Sensor	P0340	No camshaft edge detected
		Camshaft edge out of normal range
Ignition Coil Primary Control Circuit Malfunction	P0351	Signal acquisition input failure,
	P0352	Primary overvoltage duration too short,
	P0353	
	P0354	No ignition spark
Evaporative Emission Control System - Purge Control Valve Malfunction	P0444	Line Break
	P0445	Short to Battery or Short to Ground
Vehicle Speed Signal	P0501	Vehicle Speed = 0 with high engine speed and engine load
ISA Stepper Motor	P0505	Short to ground
		Short to Battery
		Line Break
Main Relay Malfunction (V_EL)	P0560	Volt. after Main Rel. too Low when ON Volt. after Main Rel. too High when OFF
Diagnostic lamp	P0650	Short to ground
		Short to Battery
		Line Break
A/C high pressure switch or clutch relay circuit	P1545	Short to ground
		Short to Battery
		Line Break
Cooling fan relay	P1624	Short to ground
		Short to Battery
		Line Break
A/C condensor fan relay or cooling fan high relay	P1625	Short to ground
		Short to Battery
		Line Break
Low speed cooling fan relay	P1626	Line Break
High speed cooling fan relay	P1627	Line Break
Cooling fan motor	P1628	Line Break
Cooling fan diagnostic Line	P1629	Short to Battery or Short to ground or Line Break
Engine Coolant Hot Warning Lamp	P1665	Short to ground
		Short to Battery
		Line Break
Gasoline Injector	P1201	Cyl.1-Short to Ground, Battery, OL
	P1202	Cyl.2-Short to Ground, Battery, OL
	P1203	Cyl.3-Short to Ground, Battery, OL
	P1204	Cyl.4-Short to Ground, Battery, OL
Communication failure with immobilizer	P1656	ECU was learnt, but not match with TP and ICU
Immobilizer configuration not correct	P1661	ECU was not learnt
R-line circuit malfunction	P1662	Short to Ground
		Short to Battery
		Line Break
System voltage	P3072	Battery voltage < 6V
	P3073	Battery voltage > 16V





فرم نظرات و پیشنهادات

نام و نام خانوادگی:

تاریخ:

نام و کد نمایندگی مجاز:

تلفن تماس:

نقطه نظرات:

www.Cargeek.ir

امضاء: -----



www.cargeek.ir



سایپادک

تهران - کیلومتر ۱۷ جاده مخصوص کرج - نبش خیابان دارو پخش - صندوق پستی ۸۳۵ - ۱۵۱۱۵ - تهران - ایران

www.saiyadak.org

ISBN