

ریو

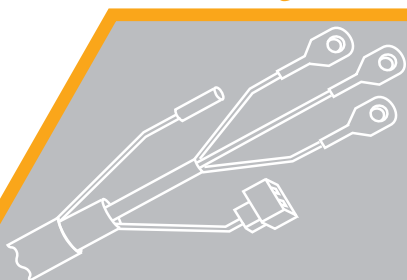


www.cargeek.ir

ریو

• راهنمای تعمیرات تجهیزات الکتریکی

کد شناسایی RORM1H/1/1



بسمه تعالی

Rio

راهنمای تعمیرات و سرویس

تجهیزات الکتریکی

www.CarGeek.ir

www.cargeek.ir

فهرست

۳	پیشگفتار
۷	مطالب کلی
۲۱	مجموعه دسته چراغ و دسته برف پاک کن
۲۴	بوق
۲۵	ETACS (سیستم کنترل الکتریکی هشدار دهنده ها)
۳۵	رله ها و فیوزها
۴۲	نشانگرهای صفحه کیلومتر شمار
۴۹	قفل مرکزی
۵۰	آینه بغل های برقی
۵۳	شیشه بالابر برقی
۵۷	گرمکن شیشه عقب
۶۰	برف پاک کن و شیشه شوی جلو
۶۴	برف پاک کن و شیشه شوی عقب
۶۶	چراغها
۶۷	چراغهای جلو
۷۱	ابزار تنظیم ارتفاع نور چراغهای جلو
۷۳	چراغهای راهنما و فلاشر
۷۳	چراغهای مه شکن جلو
۷۴	ایموبیلایزر (سیستم حفاظتی الکترونیکی)
۹۷	فرم نظرات و پیشنهادات



www.cargeek.ir

پیش گفتار:

کتابی که در پیش رو دارید توسط متخصصین مدیریت فنی و مهندسی شرکت سایپایدک به منظور راهنمایی کارشناسان و تعمیرکاران خودروی ریو تهیه و تدوین شده است. امید است که تعمیرکاران و کارشناسان عزیز با مطالعه دقیق و رجوع مستمر به این کتاب، روش تعمیرات خود را با دستورات داده شده در این راهنما هماهنگ کرده تا علاوه بر جلوگیری از اتلاف وقت، رشد کیفی تعمیرات در کلیه زمینه ها حاصل گردد. در پایان از آنجا که ممکن است در این راهنما نقایصی وجود داشته باشد و یا روشهای بهتری قابل ارائه باشد، از کلیه عزیزانی که این کتاب را مطالعه می کنند در خواست میشود تا در صورت مشاهده هر نوع اشکال مراتب را همراه با پیشنهادات ارزشمند خود (فرم پیشنهادات در انتهای کتاب موجود می باشد) به مدیریت فنی و مهندسی شرکت سایپایدک ارسال فرمائید. لازم بذکر است که حق هرگونه تغییر یا کپی برداری از کتاب مزبور برای این شرکت محفوظ می باشد.

سایپایدک

سازمان خدمات پس از فروش سایپا

مدیریت فنی و مهندسی



www.cargeek.ir

تجهيزات الكترىكى

www.cargeek.ir



www.cargeek.ir

مشخصات فنی مجموعه دسته چراغ و برف پاک کن (کلید چند کاره)

مشخصه	موارد
۱۲ ولت (D.C)	ولتاژ
+۸۰ تا -۳۰ درجه سانتی گراد	محدوده دمای کاری
نور بالا : ۱۲۰ وات نور پایین : ۱۱۰ وات نور بالای لحظه ای : ۱۲۰ وات	توان مصرفی : چراغهای جلو و نور بالای لحظه ای
۰/۲ آمپر	چراغهای کوچک
۰/۲ آمپر (اتوماتیک راهنما)	چراغ راهنما
دور کند : ۶ آمپر دور تند : ۶/۵ آمپر	برف پاک کن
۳/۸ آمپر	شیشه شوی



مشخصات لامپهای صفحه کیلومتر شمار

۳ وات		نور زمینه
رنگ	توان لامپ (وات)	چراغهای هشدار دهنده
سبز	۱/۴	راهنما (راست ، چپ)
آبی	۱/۴	نور بالا
قرمز	۱/۴	پیش کشش کمربند ایمنی
نارنجی	۱/۴	مه شکن عقب
نارنجی	۱/۴	گرمکن شیشه عقب
قرمز	۱/۴	باز بودن درها
نارنجی	۱/۴	O/D off (غیر فعال بودن اوردرایور)
قرمز	۱/۴	کیسه هوا
نارنجی	۱/۴	عیب یاب موتور
قرمز	۱/۴	روغن موتور
قرمز	۱/۴	ترمز دستی
قرمز	۱/۴	شارژ
نارنجی	۱/۴	باز بودن درب صندوق عقب
نارنجی	۱/۴	ترمز ABS
قرمز	۱/۴	کمربند ایمنی
نارنجی	۱/۴	IMMO (عملکرد ایموبیلازر)
نارنجی	۳	بنزین
قرمز	۱/۴	R (درگیربکس اتوماتیک)
سبز	۱/۴	P, N, D, 2, 1 (درگیربکس



جدول مقادیر استاندارد نشانگرهای صفحه کیلومتر شمار

مشخصات						موارد																																										
<ul style="list-style-type: none"> از نوع الکتریکی (سیم پیچی) 						سرعت سنج																																										
<table border="1"> <thead> <tr> <th>سرعت (km/h)</th> <th>۲۰</th> <th>۴۰</th> <th>۶۰</th> <th>۸۰</th> <th>۱۰۰</th> </tr> </thead> <tbody> <tr> <td>تولرانس (درصد)</td> <td>+۰</td> <td>+۰</td> <td>+۰</td> <td>+۰</td> <td>+۰</td> </tr> <tr> <td></td> <td>-۱۲/۶</td> <td>-۷/۳</td> <td>-۵/۹</td> <td>-۵/۲</td> <td>-۵</td> </tr> <tr> <th>سرعت (km/h)</th> <th>۱۲۰</th> <th>۱۴۰</th> <th>۱۶۰</th> <th>۱۸۰</th> <th>۲۰۰</th> </tr> <tr> <td>تولرانس (درصد)</td> <td>+۰</td> <td>+۰</td> <td>+۰</td> <td>+۰</td> <td>+۰</td> </tr> <tr> <td></td> <td>-۵</td> <td>-۵</td> <td>-۵</td> <td>-۵</td> <td>-۵</td> </tr> </tbody> </table>						سرعت (km/h)	۲۰	۴۰	۶۰	۸۰	۱۰۰	تولرانس (درصد)	+۰	+۰	+۰	+۰	+۰		-۱۲/۶	-۷/۳	-۵/۹	-۵/۲	-۵	سرعت (km/h)	۱۲۰	۱۴۰	۱۶۰	۱۸۰	۲۰۰	تولرانس (درصد)	+۰	+۰	+۰	+۰	+۰		-۵	-۵	-۵	-۵	-۵	مقادیر استاندارد						
سرعت (km/h)	۲۰	۴۰	۶۰	۸۰	۱۰۰																																											
تولرانس (درصد)	+۰	+۰	+۰	+۰	+۰																																											
	-۱۲/۶	-۷/۳	-۵/۹	-۵/۲	-۵																																											
سرعت (km/h)	۱۲۰	۱۴۰	۱۶۰	۱۸۰	۲۰۰																																											
تولرانس (درصد)	+۰	+۰	+۰	+۰	+۰																																											
	-۵	-۵	-۵	-۵	-۵																																											
<ul style="list-style-type: none"> برای کاهش اثرات مغناطیسی حین بررسی ، به دورسنج ضربات ملایمی وارد نمایید . از نوع (سیم پیچ متقاطع) Cross-Coil (۲ پالس در هر دور) 																																																
<table border="1"> <thead> <tr> <th>ملاحظات</th> <th>۵۰۰۰</th> <th>۴۰۰۰</th> <th>۳۰۰۰</th> <th>۲۰۰۰</th> <th>۱۰۰۰</th> <th>دور موتور (RPM)</th> </tr> </thead> <tbody> <tr> <td>موتور</td> <td>+۶</td> <td>+۶</td> <td>+۶</td> <td>+۷/۵</td> <td>+۶</td> <td>تولرانس (درصد)</td> </tr> <tr> <td>بنزینی</td> <td>-۰</td> <td>-۰</td> <td>-۰</td> <td>-۱/۵</td> <td>-۱۲</td> <td></td> </tr> <tr> <td></td> <td>-</td> <td>-</td> <td>-</td> <td>۷۰۰۰</td> <td>۶۰۰۰</td> <td>دور موتور (RPM)</td> </tr> <tr> <td></td> <td>-</td> <td>-</td> <td>-</td> <td>+۶</td> <td>+۶</td> <td>تولرانس (درصد)</td> </tr> <tr> <td></td> <td>-</td> <td>-</td> <td>-</td> <td>-</td> <td>-</td> <td></td> </tr> </tbody> </table>						ملاحظات	۵۰۰۰	۴۰۰۰	۳۰۰۰	۲۰۰۰	۱۰۰۰	دور موتور (RPM)	موتور	+۶	+۶	+۶	+۷/۵	+۶	تولرانس (درصد)	بنزینی	-۰	-۰	-۰	-۱/۵	-۱۲			-	-	-	۷۰۰۰	۶۰۰۰	دور موتور (RPM)		-	-	-	+۶	+۶	تولرانس (درصد)		-	-	-	-	-		مقادیر استاندارد
ملاحظات	۵۰۰۰	۴۰۰۰	۳۰۰۰	۲۰۰۰	۱۰۰۰	دور موتور (RPM)																																										
موتور	+۶	+۶	+۶	+۷/۵	+۶	تولرانس (درصد)																																										
بنزینی	-۰	-۰	-۰	-۱/۵	-۱۲																																											
	-	-	-	۷۰۰۰	۶۰۰۰	دور موتور (RPM)																																										
	-	-	-	+۶	+۶	تولرانس (درصد)																																										
	-	-	-	-	-																																											
<ul style="list-style-type: none"> برای کاهش اثرات مغناطیسی در حین بررسی ، به دور سنج ضربات ملایمی وارد نمایید . 																																																

مشخصات	موارد													
<p>• از نوع Cross-Coil (سیم پیچ متقاطع) (از نوع نقطه ثابت: عقربه نشانگر با بسته شدن سوئیچ، همچنان سطح سوخت موجود در باک را نشان داده و به نقطه E بر نمی‌گردد)</p> <table border="1" data-bbox="539 488 1150 831"> <thead> <tr> <th rowspan="2">زاویه نشانگر (درجه)</th> <th>نشانگر</th> <th rowspan="2">سطح بنزین</th> </tr> <tr> <th>مقاومت (اهم)</th> </tr> </thead> <tbody> <tr> <td>-۳۰</td> <td>۹۵</td> <td>E (خالی)</td> </tr> <tr> <td>۰</td> <td>۳۲/۵</td> <td>(نصف)</td> </tr> <tr> <td>۳۰</td> <td>۶/۵</td> <td>F (پر)</td> </tr> </tbody> </table> <p>ترتیب تست: $E \rightarrow F \rightarrow E$</p> <p>نشانگر باید ظرف ۷ دقیقه پس از اینکه مقاومت روی مقاومت مربوط به پر یا خالی تنظیم شد به آن موقعیت برسد.</p> <p>• تیرانس جابجایی قابل قبول عقربه نشانگر: ۹ درجه</p> <p>جریان برق را به مدت ۱۰ دقیقه برقرار نموده و سپس آنرا به مدت ۳۰ دقیقه قطع کنید. موقعیت عقربه نشانگر را بررسی نمایید.</p>	زاویه نشانگر (درجه)	نشانگر	سطح بنزین	مقاومت (اهم)	-۳۰	۹۵	E (خالی)	۰	۳۲/۵	(نصف)	۳۰	۶/۵	F (پر)	<p>نشانگر سطح بنزین</p> <p>مقادیر استاندارد</p>
زاویه نشانگر (درجه)		نشانگر		سطح بنزین										
	مقاومت (اهم)													
-۳۰	۹۵	E (خالی)												
۰	۳۲/۵	(نصف)												
۳۰	۶/۵	F (پر)												



مشخصات	موارد										
<p>• از نوع Cross-Coil (از نوع بازگشت به نقطه صفر : وضعیت وسط حد مطلوب است .)</p> <table border="1"> <thead> <tr> <th>زاویه (درجه)</th> <th>دما (درجه سانتی گراد)</th> </tr> </thead> <tbody> <tr> <td>-۳۰</td> <td>۵۰</td> </tr> <tr> <td>-۵~۵</td> <td>۸۵-۱۰۵</td> </tr> <tr> <td>۳۰</td> <td>ناحیه قرمز (بالای ۱۲۵ درجه سانتیگراد)</td> </tr> </tbody> </table> <p>• ترتیب تست : OFF→C→H (خاموش ← سرد ← گرم)</p>	زاویه (درجه)	دما (درجه سانتی گراد)	-۳۰	۵۰	-۵~۵	۸۵-۱۰۵	۳۰	ناحیه قرمز (بالای ۱۲۵ درجه سانتیگراد)	<p>نوع نشانگر دمای موتور</p> <p>مقادیر استاندارد</p>		
زاویه (درجه)	دما (درجه سانتی گراد)										
-۳۰	۵۰										
-۵~۵	۸۵-۱۰۵										
۳۰	ناحیه قرمز (بالای ۱۲۵ درجه سانتیگراد)										
<table border="1"> <thead> <tr> <th>۱۲۵</th> <th>۱۰۵</th> <th>۸۵</th> <th>۵۰</th> <th>دما (درجه سانتی گراد)</th> </tr> </thead> <tbody> <tr> <td>۱۵/۹</td> <td>۲۶/۵</td> <td>۴۸/۷</td> <td>۱۸۰/۵</td> <td>مقاومت بر حسب اهم (Ω)</td> </tr> </tbody> </table>	۱۲۵	۱۰۵	۸۵	۵۰	دما (درجه سانتی گراد)	۱۵/۹	۲۶/۵	۴۸/۷	۱۸۰/۵	مقاومت بر حسب اهم (Ω)	<p>مقاومت فشنگی آب (از نوع NTC)</p>
۱۲۵	۱۰۵	۸۵	۵۰	دما (درجه سانتی گراد)							
۱۵/۹	۲۶/۵	۴۸/۷	۱۸۰/۵	مقاومت بر حسب اهم (Ω)							
مشخصات لامپها											
توان لامپ (وات)	ردیف										
۶۰/۵۵ (نور پایین / نور بالا)	چراغهای جلو										
۲۱	چراغهای راهنمای جلو										
۵	چراغهای کوچک جلو										
۲۷	چراغ مه شکن جلو										



مجموعه چراغ عقب

۲۱-۵	چراغهای کوچک عقب - چراغ ترمز
۲۱	چراغ دنده عقب
۲۱	چراغهای راهنما
۵	چراغ پلاک خودرو
۱۰	چراغ داخل اتاق
۱۰	چراغ سقف (چراغ مطالعه)
۵	چراغ صندوق عقب
۲۱	چراغ ترمز سوم (پشت شیشه)
۲۱	چراغ مه شکن عقب
۵	چراغ راهنمای بغل

راهنمای عیب یابی صفحه کیلومتر شمار

نوع عیب	علت احتمالی	روش رفع عیب
دور سنج کار نمی کند	فیوز سوخته است	مدار از نظر اتصال کوتاه بررسی نموده و فیوز را تعویض نمایید
	دورسنج خراب است	عملکرد دور سنج را بررسی نمایید
	مشکلی در سیم کشی وجود دارد	در صورت نیاز تعمیر شود .
نشانگر سطح بنزین کار نمی کند	فیوز سوخته است	مدار از نظر اتصال کوتاه بررسی نموده و فیوز را تعویض نمایید
	معیوب بودن درجه داخل باک	درجه داخل باک را بررسی نمایید
	معیوب بودن سیم کشی	در صورت نیاز تعمیر شود
	گیج سوخت ایراد دارد	بررسی شود
چراغ هشداردهنده کم بودن بنزین روشن نمی شود	لامپ سوخته است	لامپ را تعویض نمایید
	سنسور سطح بنزین خراب است	عملکرد سنسور را بررسی نمایید
	مشکلی در سیم کشی وجود دارد یا اتصال بدنه قطع شده است .	در صورت نیاز تعمیر شود
نشانگر دمای آب کار نمی کند	فیوز سوخته است	مدار از نظر اتصال کوتاه بررسی نموده و فیوز را تعویض نمایید
	نشانگر دمای آب خراب است	عملکرد نشانگر دمای آب را بررسی نمایید
	فشنگی درجه حرارت آب خراب است .	عملکرد فشنگی را بررسی نمایید
	ایرادی در سیم کشی وجود دارد یا اتصال بدنه قطع شده است	در صورت نیاز تعمیر شود
فیوز سوخته است		مدار از نظر اتصال کوتاه بررسی نموده و فیوز را تعویض نمایید



نوع عیب	علت احتمالی	روش رفع عیب
چراغ هشداردهنده فشار روغن روشن نمی شود .	فیوز سوخته است	مدار از نظر اتصال کوتاه بررسی نموده و فیوز را تعویض نمایید
	لامپ سوخته است	لامپ را تعویض نمایید
	فشنگی روغن خراب است	عملکرد فشنگی را بررسی نمایید
چراغ هشدار دهنده کم بودن روغن ترمز روشن نمی شود .	ایرادى در سیم کشی وجود دارد یا اتصال بدنه قطع شده است	در صورت نیاز تعمیر شود
	فیوز سوخته است	مدار از نظر اتصال کوتاه بررسی نموده و فیوز را تعویض نمایید
	لامپ سوخته است	لامپ را تعویض نمایید
	سنسور سطح روغن ترمز معیوب است	عملکرد سنسور را بررسی نمایید
	سوئیچ ترمز دستی معیوب است	عملکرد سوئیچ را بررسی نمایید
چراغ هشداردهنده باز بودن دربها روشن نمی شود.	ایرادى در سیم کشی وجود دارد یا اتصال بدنه قطع شده است	در صورت نیاز تعمیر شود
	فیوز سوخته است	اتصال صحیح فیوز را بررسی نمایید
	لامپ سوخته است	لامپ را تعویض نمایید
	سوئیچ لادری خراب است	عملکرد سوئیچ را بررسی نمایید
چراغ هشداردهنده کمربند ایمنی روشن نمی شود	ایرادى در سیم کشی وجود دارد یا اتصال بدنه قطع شده است	در صورت نیاز تعمیر شود
	فیوز سوخته است	مدار از نظر اتصال کوتاه بررسی نموده و فیوز را تعویض نمایید
	لامپ سوخته است	لامپ را تعویض نمایید
	سوئیچ قفل کمربند ایمنی خراب است	عملکرد سوئیچ را بررسی نمایید
	ایرادى در سیم کشی وجود دارد یا اتصال بدنه قطع شده است	در صورت نیاز تعمیر شود

نوع عیب	علت احتمالی	روش رفع عیب
یکی از چراغهای بیرونی روشن نمی شود	لامپ سوخته است	لامپ را تعویض نمایید
	ایراد در سیم کشی وجود دارد یا اتصال بدنه قطع شده است	در صورت نیاز تعمیر شود
چراغهای جلو روشن نمی شوند	لامپ سوخته است	لامپ را تعویض نمایید
	فیوز نورپایین سوخته است	مدار از نظر اتصال کوتاه بررسی نموده و فیوز را تعویض نمایید
	فیوز نور بالا سوخته است	مدار از نظر اتصال کوتاه بررسی نموده و فیوز را تعویض نمایید
	رله چراغ جلو معیوب است	عملکرد رله را بررسی نمایید
	دسته چراغ خراب است	عملکرد کلید را بررسی نمایید
	ایراد در سیم کشی وجود دارد یا اتصال بدنه قطع شده است	در صورت نیاز تعمیر شود
	فیوز چراغهای کوچک عقب سوخته است	مدار از نظر اتصال کوتاه بررسی نموده و فیوز را تعویض نمایید
چراغهای کوچک عقب روشن نمی شوند	فیوز سیمی سوخته است	فیوز سیمی را تعویض نمایید
	رله چراغهای کوچک عقب معیوب است	عملکرد رله را بررسی نمایید
	دسته چراغ معیوب است	عملکرد کلید را بررسی نمایید
	ایراد در سیم کشی وجود دارد یا اتصال بدنه قطع شده است	در صورت نیاز تعمیر شود



نوع عیب	علت احتمالی	روش رفع عیب
چراغ ترمز روشن نمی شود	فیوز سوخته است	مدار از نظر اتصال کوتاه بررسی نموده و فیوز را تعویض نمایید
	استپ ترمز خراب است	استپ ترمز را تنظیم یا تعویض نمایید
	ایراد در سیم کشی وجود دارد یا اتصال بدنه قطع شده است	در صورت نیاز دسته سیم تعمیر شود
چراغ ترمز روشن می ماند	رله چراغ ترمز خراب است	رله را تعویض نمایید
	استپ ترمز خراب است	استپ ترمز را تنظیم یا تعویض نمایید
	رله چراغ ترمز خراب است	رله را تعویض نمایید
چراغهای صفحه کیلومتر شمار روشن نمی شوند (چراغهای کوچک عقب روشن می شوند .)	مقاومت متغیر خراب است	عملکرد مقاومت متغیر را بررسی نمایید
	ایراد در سیم کشی وجود دارد یا اتصال بدنه قطع شده است	در صورت نیاز تعمیر شود
	لامپ سوخته است	لامپ را تعویض نمایید
چراغ راهنمای یک طرف کار نمی کند	دسته چراغ خراب است	عملکرد دسته را بررسی نمایید
	ایراد در سیم کشی وجود دارد یا اتصال بدنه قطع شده است	در صورت نیاز تعمیر شود
	لامپ سوخته است	مدار را از نظر اتصال کوتاه بررسی نموده و فیوز را تعویض نمایید
چراغهای راهنما کار نمی کند	اتوماتیک راهنما خراب است	عملکرد آن را بررسی نمایید
	دسته چراغ خراب است	عملکرد آن را بررسی نمایید
	ایراد در سیم کشی وجود دارد یا اتصال بدنه قطع شده است	در صورت نیاز تعمیر شود
	فیوز سوخته است	مدار را از نظر اتصال کوتاه بررسی نموده و فیوز را تعویض نمایید

نوع عیب	علت احتمالی	روش رفع عیب
چراغهای فلاشر کار نمی کند	فیوز سوخته است	مدار را از نظر اتصال کوتاه بررسی نموده و فیوز را تعویض نمایید
	اتوماتیک راهنما خراب است	عملکرد آن را بررسی نمایید
	کلید فلاشر خراب است	عملکرد کلید را بررسی نمایید
	ایرادی در سیم کشی وجود دارد یا اتصال بدنه قطع شده است	در صورت نیاز تعمیر شود
فلاشر خیلی تند یا کند چشمک می زند	توان مصرفی لامپها با مقدار مشخص شده متفاوت است	لامپها را تعویض نمایید
	اتوماتیک راهنما خراب است	آن را تعویض نمایید
چراغهای دنده عقب روشن نمی شوند	فیوز سوخته است	مدار را از نظر اتصال کوتاه بررسی نموده و فیوز را تعویض نمایید
	فشنگی دنده عقب خراب است	عملکرد آن را بررسی نمایید
	ایرادی در سیم کشی وجود دارد یا اتصال بدنه قطع شده است	در صورت نیاز تعمیر شود
چراغ سقف روشن نمی شود	فیوز سوخته است	مدار را از نظر اتصال کوتاه بررسی نموده و فیوز را تعویض نمایید
	ایرادی در سیم کشی وجود دارد یا اتصال بدنه قطع شده است	در صورت نیاز تعمیر شود



برف پاک کن

نوع عیب	علت احتمالی	روش رفع عیب
برف پاک کن ها کار نمی کنند یا به موقعیت اولیه خود بر نمی گردند	فیوز برف پاک کن سوخته است	مدار را از نظر اتصال کوتاه بررسی نموده و فیوز را تعویض نمایید
	موتور برف پاک کن معیوب است	عملکرد موتور را بررسی نمایید
	دسته برف پاک کن معیوب است	عملکرد آن را بررسی نمایید
	ایراد در سیم کشی وجود دارد یا اتصال بدنه قطع شده است	در صورت نیاز تعمیر شود
برف پاک کن در حالت تایمیری کار نمی کند	مجموعه ETACS خراب است	عملکرد مجموعه ETACS را بررسی نمایید
	دسته برف پاک کن خراب است	عملکرد دسته را بررسی نمایید
	موتور برف پاک کن خراب است	عملکرد موتور را بررسی نمایید
	ایراد در سیم کشی وجود دارد یا اتصال بدنه قطع شده است	در صورت نیاز تعمیر شود



شیشه بالابر برقی

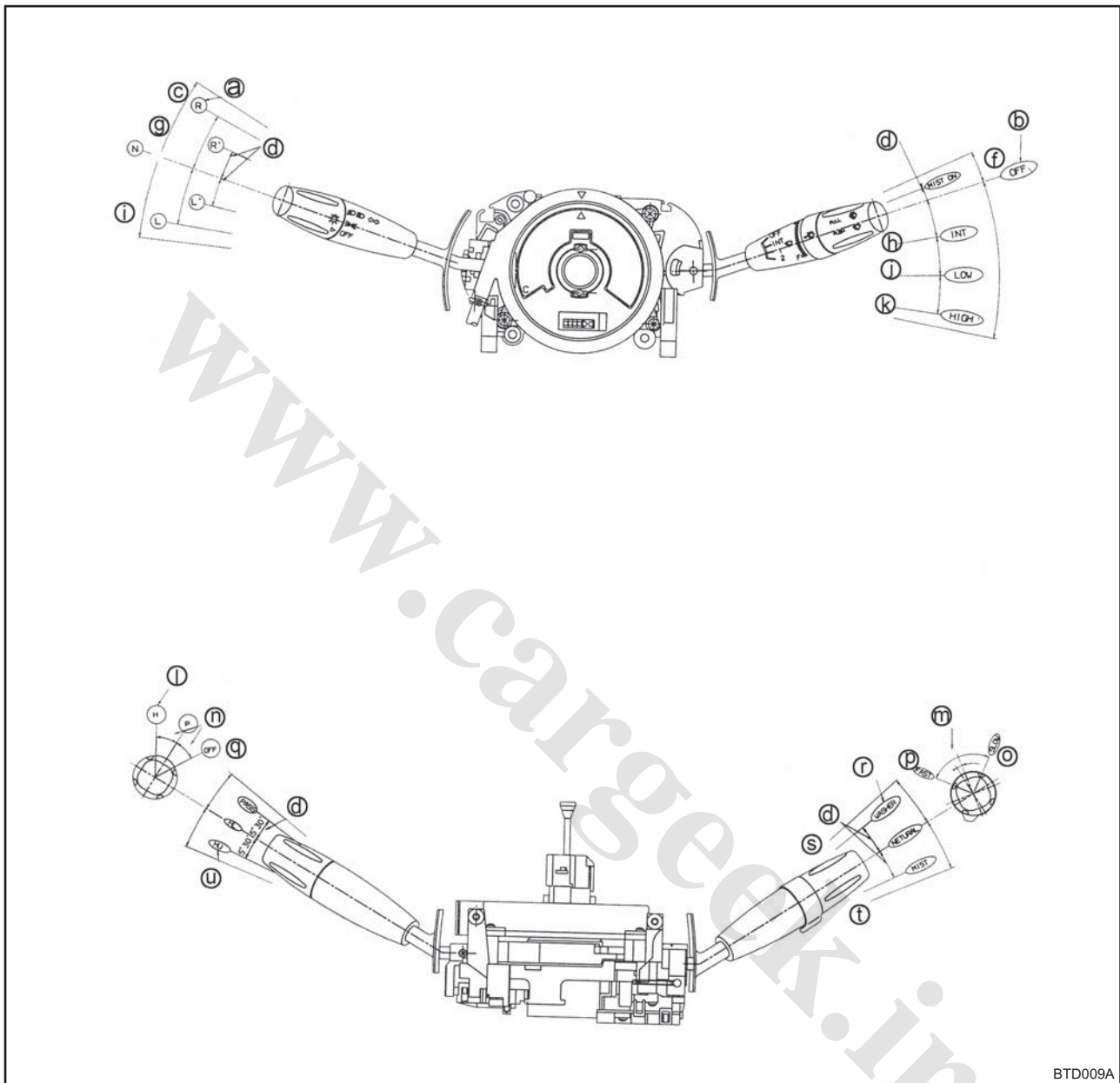
نوع عیب	علت احتمالی	روش رفع عیب
هیچ یک از شیشه بالابرها با کلید اصلی روی درب سمت راننده کار نمی کند	فیوز سوخته است	مدار را از نظر اتصال کوتاه بررسی نموده و فیوز را تعویض نمایید
	اتصال بدنه ضعیف است	پیچ اتصال بدنه را تمیز و سفت نمایید
شیشه بالابر سمت راننده کار نمی کند	کلید اصلی شیشه بالابر برقی معیوب است	عملکرد کلید را بررسی نموده و در صورت نیاز تعویض شود
	قطعی مدار یا قطعی و شل بودن کانکتور	تعمیر یا تعویض شود .
	کلید اصلی شیشه بالابر برقی معیوب است	عملکرد کلید شیشه بالابر سمت راننده را بررسی نمایید
شیشه بالابر سمت جلو ، راست کار نمی کند	موتور یا قطع کننده مدار معیوب است	موتور را تعویض نمایید
	قطعی مدار یا قطعی و شل بودن کانکتور	تعمیر یا تعویض شود
	کلید شیشه بالابر برقی خراب است	کلید را تعویض نمایید
	موتور یا قطع کننده مدار معیوب است	موتور را تعویض نمایید
	ایراد در سیم کشی وجود دارد یا اتصال بدنه قطع شده است	در صورت نیاز تعمیر شود



آینه بغل برقی

نوع عیب	علت احتمالی	روش رفع عیب
هیچ یک از آینه ها کار نمی کند	فیوز سوخته است	مدار را از نظر اتصال کوتاه بررسی نموده و فیوز را تعویض نمایید
	اتصال بدنه ضعیف است	پیچ اتصال بدنه را تمیز و سفت نمایید
	کلید آینه ها معیوب است	عملکرد کلید را بررسی نموده و در صورت نیاز تعویض شود
یکی از آینه ها کار نمی کند	قطعی مدار یا قطعی و شل بودن کانکتور	تعمیر یا تعویض شود .
	کلید آینه برقی معیوب است	عملکرد کلید را بررسی نموده و در صورت نیاز تعویض نمایید
	عملگر آینه برقی معیوب است	عملگر را تعویض نمایید
	قطعی مدار یا قطعی و شل بودن کانکتور	تعمیر یا تعویض شود

مجموعه دسته چراغ و برف پاک کن اجزاء و قطعات



BTD009A

(k) کلید چراغ	(a) چراغ راهنما
(l) کلید تنظیم سرعت در حالت تایمیری	(b) دسته برف پاک کن
(m) زاویه چرخش کلید دسته چراغ	(c) راست
(n) دور کند تایمر برف پاک کن	(d) بازگشت خود بخود
(o) دور تند تایمر برف پاک کن	(e) خاموش
(p) خاموش	(f) حالت غیر فعال
(q) شیشه شوی	(g) وضعیت تایمیری
(r) حالت غیر فعال	(h) چپ
(s) مه پاک کن	(i) دور کند برف پاک کن
(t) کلید تنظیم نور چراغهای صفحه کیلومتر شمار	(j) دور تند برف پاک کن
(u) نور پائین، نور بالا و چراغهای کوچک	



پیاده و سوار کردن

قبل از اقدام به پیاده کردن مجموعه دسته چراغ و برف پاک کن در خودروهایی که به کیسه هوا مجهز می باشند، نکات زیر را در نظر داشته باشید:

بازدید

ارتباط بین ترمینالهای دسته چراغ را در عملکردهای زیر بررسی نمائید.

چراغهای کوچک (جلو و عقب)

۱۰	۵	۱۵	ترمینال
			وضعیت
			خاموش
	○	○	I
○	○	○	II

احتیاط

- هیچ گاه اقدام به دمونتاز یا تعمیر مجموعه کیسه هوا ننمائید، و در صورتی که معیوب است آنرا تعویض نمائید.
- مراقب باشید که سوئیچ چرخشی (کنتاکتور چرخشی) و مجموعه کیسه هوا به زمین نیفتند و اجازه ندهید که با آب، روغن یا گریس تماس پیدا کنند و در صورت مشاهده ضرر به خوردگی، ترک خوردگی، تغییر فرم یا زنگ زدگی آنرا تعویض نمائید.
- مجموعه کیسه هوا بایستی بر روی سطح صاف نگهداری شود و به گونه ای قرار گیرد که سوکت آن به سمت پایین و کیسه هوا به سمت بالا باشد و چیزی روی سطح آن قرار ندهید.
- مجموعه کیسه هوا را در مجاورت دمای بیش از ۹۳ درجه سانتی گراد قرار ندهید.

چراغهای جلو و نور بالای لحظه ای

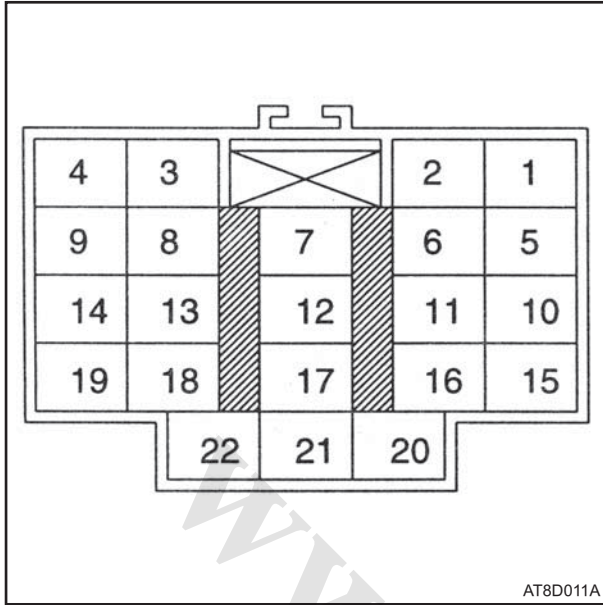
۱۷	۱۶	۱۲	۷	ترمینال
				وضعیت
		○	○	نور بالا
○	○			نور پائین
○			○	نور بالای لحظه ای

- پس از عمل کردن هر یک از کیسه های هوا، سوئیچ چرخشی (کنتاکتور چرخشی) را تعویض نمائید.
- هنگام کار با کیسه هوایی که عمل کرده است، از دستکش و عینک ایمنی استفاده نمائید.
- برای پیاده و سوار کردن کیسه هوایی که عمل نکرده است، طبق روشی که در بخش تجهیزات ایمنی آمده است، اقدام نمائید.
- هنگام جدا کردن کانتور مجموعه کیسه هوا و سوئیچ چرخشی از اعمال نیروی بیش از حد خودداری نمائید.
- مجموعه کیسه هوای جدا شده را در یک محل خشک و تمیز نگهداری نمائید.

چراغ راهنما

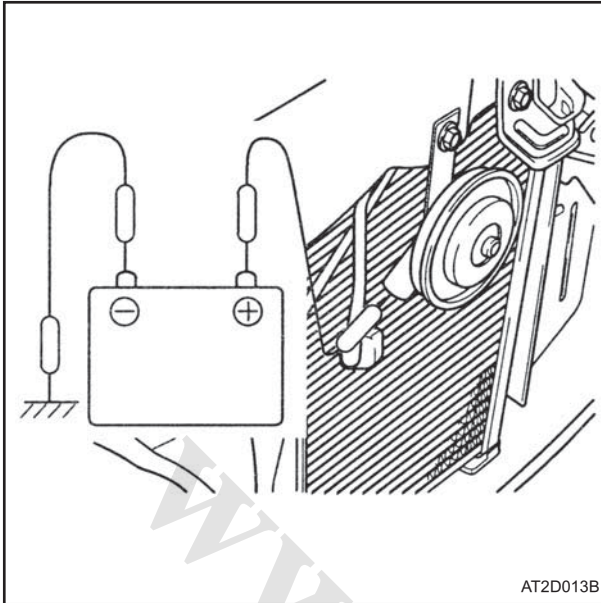
۱۱	۲	۶	ترمینال
			چراغ راهنما
○	○		چپ
			غیر فعال
	○	○	راست

- به هنگام نصب سوئیچ چرخشی، شاخصهای موجود بر روی سوئیچ چرخشی و نشانگر وضعیت خنثای سوئیچ چرخشی را همراهی نموده و پس از تنظیم چرخهای جلو در راستای مستقیم سوئیچ چرخشی را بر روی میل فرمان جا بزنید، اگر علامت شاخص سوئیچ چرخشی کاملاً همراهی نشده باشد، غریبک فرمان امکان چرخش کامل در پیچها را نداشته و احتمال پارگی کابل تخت درون سوئیچ چرخشی و اختلال در عملکرد طبیعی تجهیزات ایمنی تکمیلی (SRS) و وارد آمدن صدمات شدید به راننده وجود دارد.



دسته برف پاک کن

ترمینال		وضعیت					
۸	۴	۱۵	۱۸	۱۳	۹		
					○—○	خاموش	خاموش
					○—○	مه	
	○—○			○—○			تایمری
			○—○				دور کند
			○—○				دور تند
○—○		○—○					شیشه شوی

**بوق****بازدید**

- ۱- بوق را با اتصال ترمینال ۱ آن به قطب مثبت و ترمینال ۲ آن به قطب منفی باتری آزمایش نمایید.
- ۲- در صورت عدم ایجاد صدا، بوق را تعویض نمایید.

تنظیم

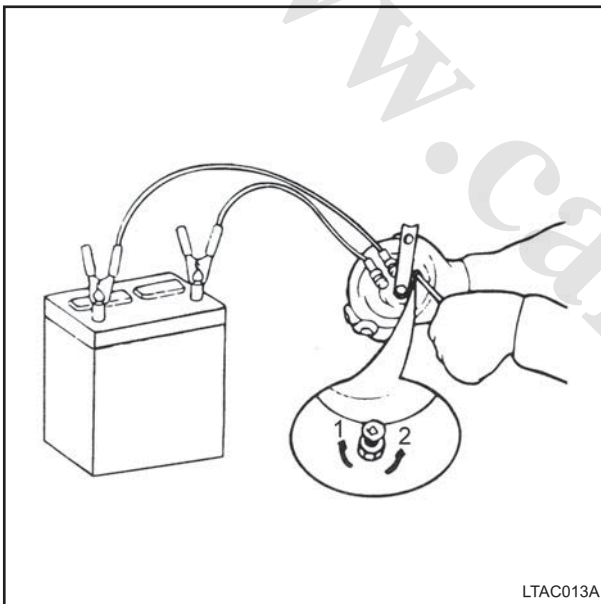
- بوق را به کار انداخته و صدای بوق را توسط پیچ تنظیم به حالتی دلخواه درآورید.

توجه

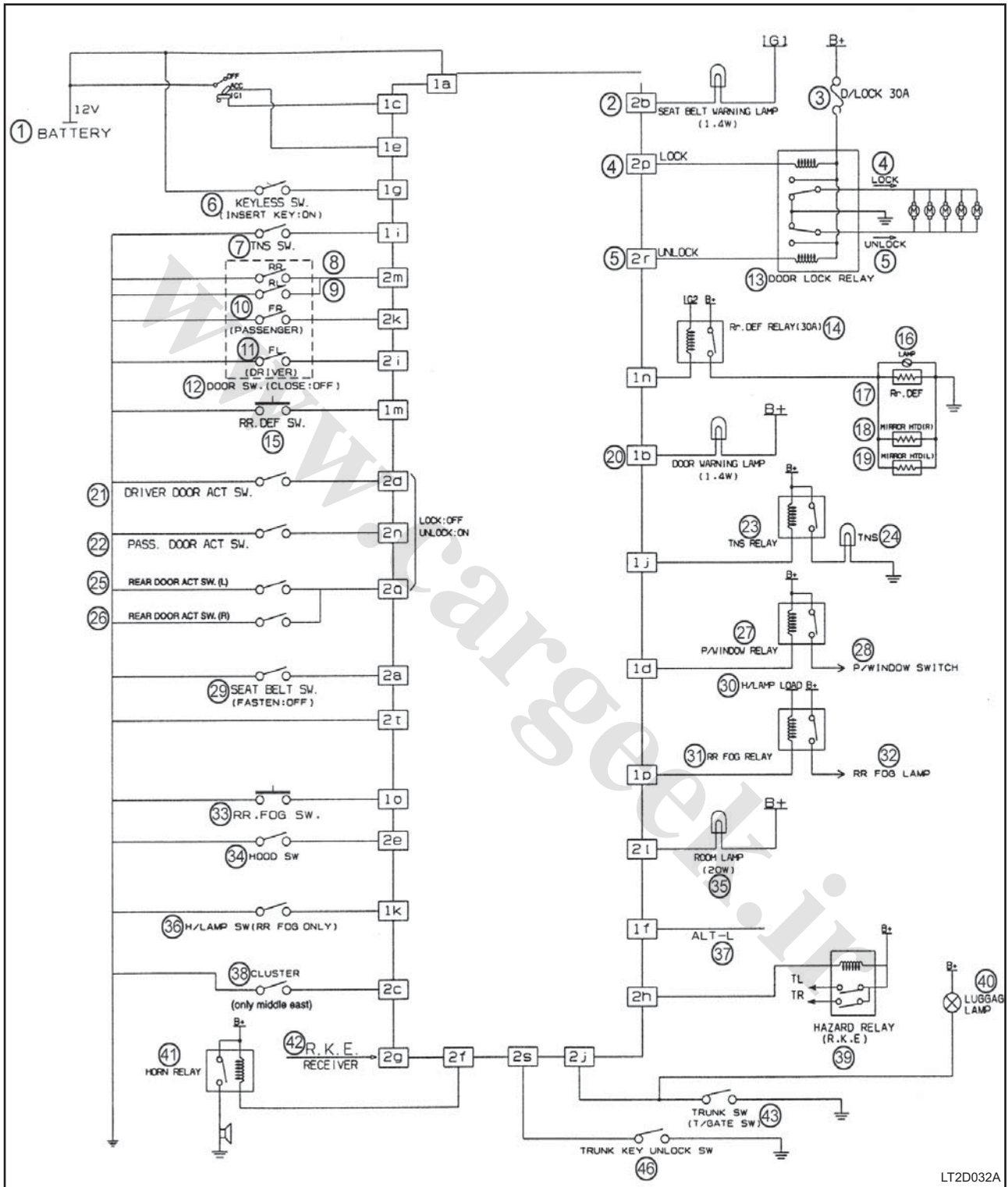
- پس از انجام تنظیم مقدار کمی رنگ به سر پیچ بزنید، تا از شل شدن پیچ جلوگیری شود.

1: پائین

2: بالا



ETACS (سیستم کنترل الکتریکی هشدار دهنده ها) مدار الکتریکی نقشه مدار الکتریکی



LT2D032A

۴۴) سوئیچ بازکن درب صندوق عقب

۱) باتری

۲) چراغ کمر بند ایمنی

۳) فیوز قفل مرکزی (۳۰ آمپر)

۴) حالت قفل

۵) حالت غیر قفل

۶) سوئیچ کنترل از راه دور (وارد شدن کلید روشن)

۷) کلید TNS

۸) کلید لا دری عقب، راست

۹) کلید لا دری عقب، چپ

۱۰) کلید لا دری جلو، راست

۱۱) کلید لا دری جلو، چپ

۱۲) کلید لادری (در بسته: خاموش)

۱۳) رله قفل مرکزی

۱۴) رله گرمکن شیشه عقب

۱۵) کلید گرمکن شیشه عقب

۱۶) چراغ

۱۷) گرمکن شیشه عقب

۱۸) گرمکن آینه بغل راست

۱۹) گرمکن آینه بغل چپ

۲۰) چراغ باز بودن در

۲۱) قفل کن برقی در جلو چپ

۲۲) قفل کن برقی در جلو راست

۲۳) رله TNS

۲۴) چراغ TNS

۲۵) قفل کن برقی در عقب چپ

۲۶) قفل کن برقی در عقب راست

۲۷) رله شیشه بالابر برقی

۲۸) کلید شیشه بالابر برقی

۲۹) قفل کمر بند ایمنی (بسته بودن کمر بند: خاموش)

۳۰) چراغ جلو

۳۱) رله مه شکن عقب

۳۲) چراغ مه شکن عقب

۳۳) کلید مه شکن عقب

۳۴) سوئیچ لا دری در موتور

۳۵) چراغ داخل اتاق (۲۰ وات)

۳۶) کلید چراغ جلو (فقط دارای مه شکن عقب)

۳۷) دینام

۳۸) صفحه کیلومتر شمار (مدل خاورمیانه)

۳۹) رله فلاشر (مربوط به کنترل از راه دور)

۴۰) چراغ داخل صندوق عقب

۴۱) رله بوق

۴۲) گیرنده R.K.E (کنترل از راه دور)

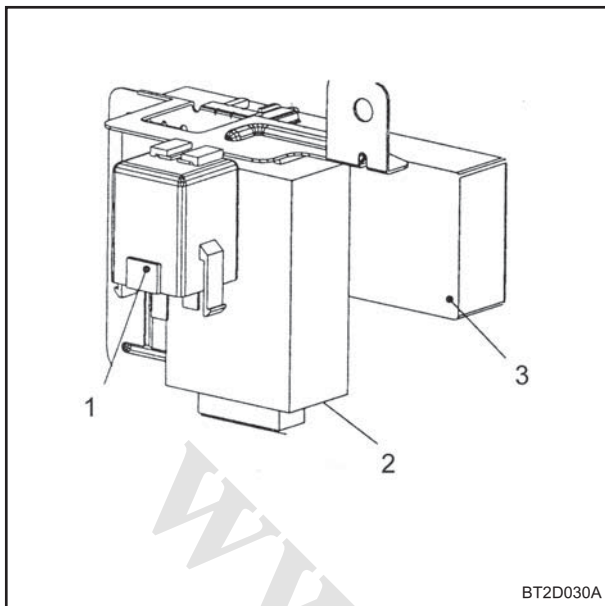
۴۳) کلید لا دری در صندوق عقب

شماره پین های ETACS و توضیح آنها

2s	2q	2o	2m	2k	2i	2g	2e	2c	2a	1o	1m	1k	1i	1g	1e	1c	1a
2t	2r	2p	2n	2l	2j	2h	2f	2d	2b	1p	1n	1l	1j	1h	1f	1d	1b

شماره پین	کانکتور A	شماره پین	کانکتور B
1a	ولتاژ مثبت باتری	2a	قفل کمر بند ایمنی
1b	چراغ باز بودن در	2b	چراغ کمر بند ایمنی
1c	سوئیچ موتور 1	2c	صفحه کیلومتر شمار (دارای هشدار سرعت)
1d	رله شیشه بالابر برقی	2d	قفل کن برقی در جلو چپ (حالت غیر فعال)
1e	حالت ACC سوئیچ	2e	سوئیچ لادری در موتور
1f	دینام	2f	رله بوق
1g	سوئیچ کنترل از راه دور	2g	گیرنده R.K.E
1h	متصل نیست	2h	رله فلاشر
1i	کلید TNS	2i	کلید لادری در جلو چپ
1j	رله TNS	2j	کلید لادری در صندوق عقب
1k	کلید چراغ جلو	2k	کلید لادری در راست
1l	متصل نیست	2l	چراغ داخل اتاق
1m	کلید گرمکن شیشه عقب	2m	کلید لادری درهای عقب
1n	رله گرمکن شیشه عقب	2n	سوئیچ کمکی قفل کردن درب
1o	کلیدمه شکن عقب	2o	متصل نیست
1p	رله مه شکن عقب	2p	رله قفل درب
		2q	قفل کن برقی در عقب (چپ / راست)
		2r	قفل مرکزی
		2s	سوئیچ بازکن درب صندوق عقب
		2t	اتصال بدنه

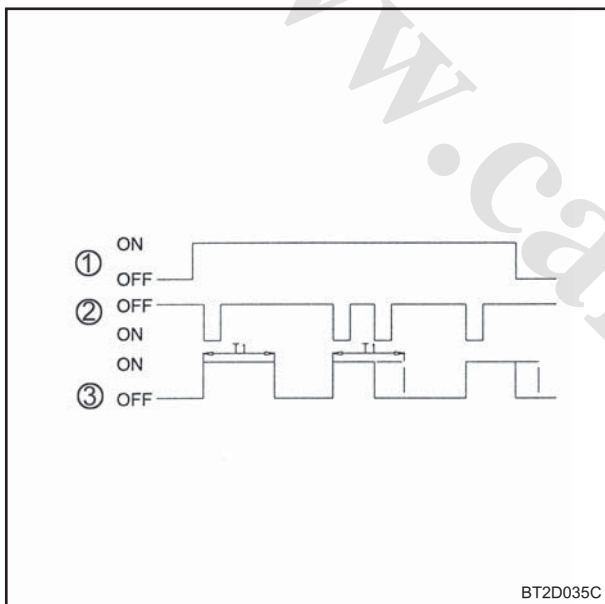




بازدید

این واحد در قسمت پایینی ستون جلوی خودرو نصب شده است. هنگام کارکرد اجزاء بررسی نمایید هر یک مطابق نمودار زمانی مربوطه عمل می کنند یا خیر؟

- 1: اتوماتیک راهنما
- 2: واحد DRL (واحد کنترل چراغ حرکت در روز)
- 3: واحد ETACS (واحد کنترل الکترونیکی سیستمهای هشدار دهنده و عمل کننده زمانی)

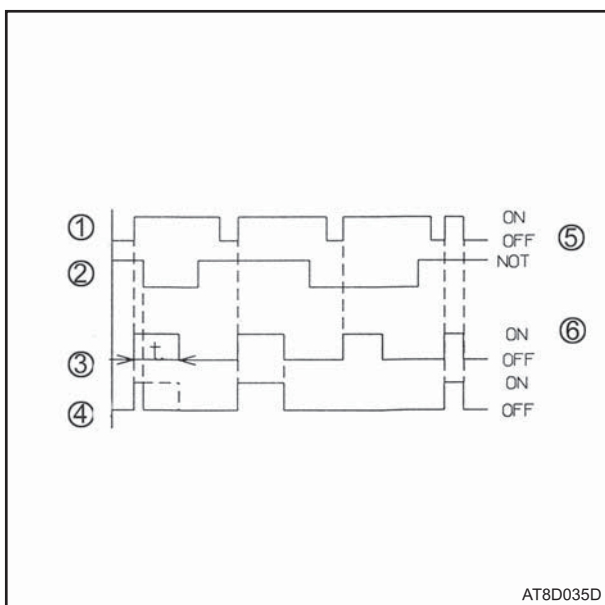


عملکرد ETACS

۱- گرمکن شیشه عقب و گرمکن آینه های بغل

- 1: سوئیچ
- 2: کلید گرمکن شیشه عقب
- 3: رله

مشخصه زمانی
 $T1 = 20 \pm 3$ دقیقه



۲- هشدار دهنده کمربند ایمنی

- 1: سوئیچ
- 2: قفل کمربند ایمنی
- 3: لامپ
- 4: آلارم هشدار دهنده
- 5: باز (کمربند ایمنی)
- 6: بسته (کمربند ایمنی)

مشخصه زمانی
 $T1 = 6 \pm 1/5$ ثانیه

۳- آلامر دزدگیر

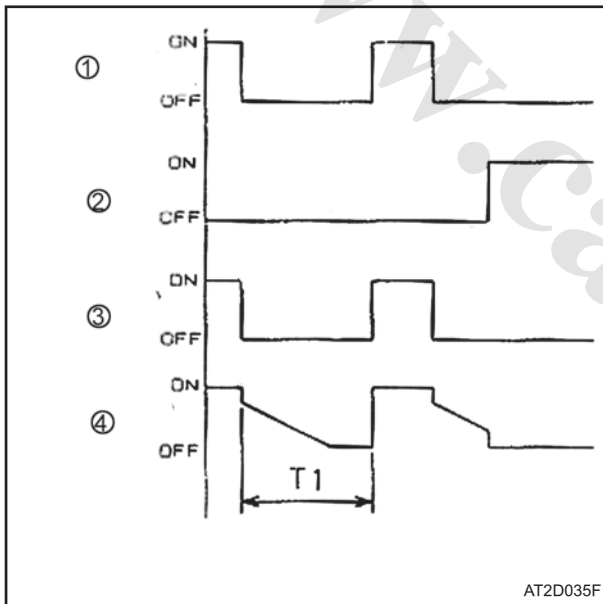
(I) در حالت فعال شدن دزدگیر ، بوق به مدت نیم ثانیه به صدا در می آید .

(II) فعال و غیر فعال کردن بوق فقط توسط کنترل از راه دور امکان پذیر است .

(III) اگر تا ۳۰ ثانیه قبل از فعال شدن دزدگیر ، هیچ یک از درها باز نشود ، فرمان قفل شدن درها ارسال و دزدگیر فعال می شود .

(IV) در صورت دریافت سیگنال قفل Tx هنگام فعال بودن دزدگیر ، فرمان قفل شدن درها صادر نمی شود ولی چراغ فلاشر یکبار به مدت ۱ ثانیه روشن می شود .

(V) در حالتی که دزدگیر غیر فعال است ، با دریافت سیگنال باز شدن Tx ، فرمان باز شدن درها صادر و چراغهای فلاشر دوبار روشن می شوند .



۴- چراغ داخل اتاق که به صورت تدریجی خاموش می شود.

(چراغ تأخیری)

مشخصات زمانی

ثانیه ۴-۵ $T1 =$

دقیقه $20 \pm 5 = T2$

1 کلید لادری

2: سوئیچ

3: چراغ داخل اتاق (نوع A)

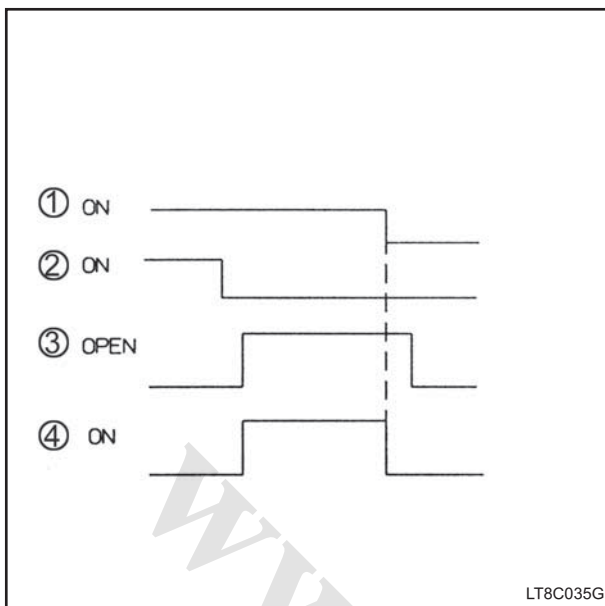
4: چراغ داخل اتاق (نوع B)

(I) با باز بودن در و غیر فعال کردن سوئیچ کنترل از راه دور ، چراغ داخل اتاق به مدت $T2$ روشن می شود .

(II) با بسته شدن در روشنایی چراغ تا ۷۵٪ مقدار اولیه اش کاهش می یابد .

در حالتی که کلید لادری بسته و سوئیچ نیز بسته باشد چراغ داخل اتاق در طی زمان $T1$ از روشنایی ۷۵٪ به حالت خاموش می رود .

در حالتی که کلید لادری بسته و سوئیچ موتور باز باشد ، چراغ داخل اتاق به مدت $T1$ روشن می ماند .



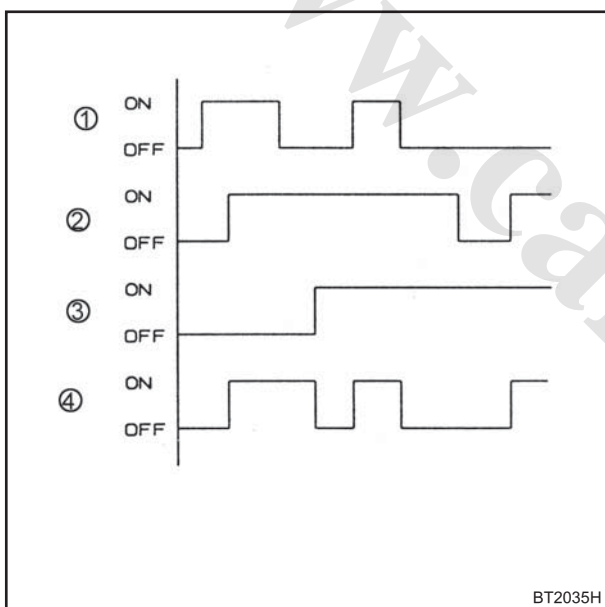
۵- آلام جاماندن سوئیچ داخل مغزی سوئیچ

1: سوئیچ کنترل از راه دور

2: سوئیچ موتور

3: کلید لادری (سمت راننده)

4: آلام هشداردهنده



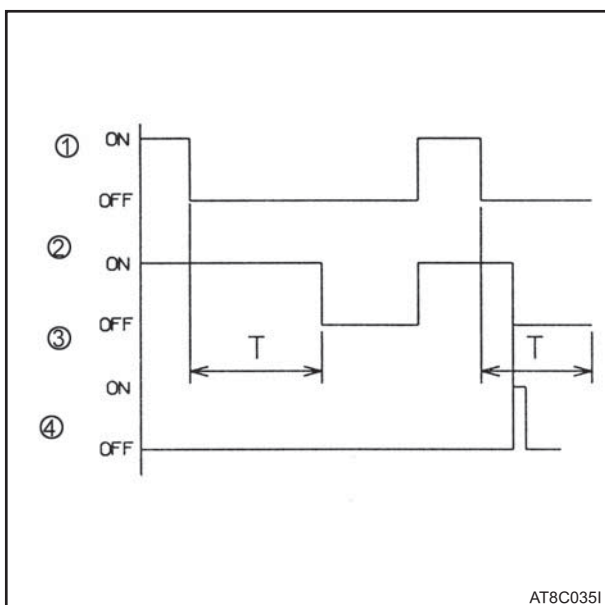
۶- محافظ باتری

1: سوئیچ کنترل از راه دور

2: سوئیچ TNS

3: کلید لادری (سمت راننده)

4: رله TNS



۷- تایمر شیشه بالابر برقی

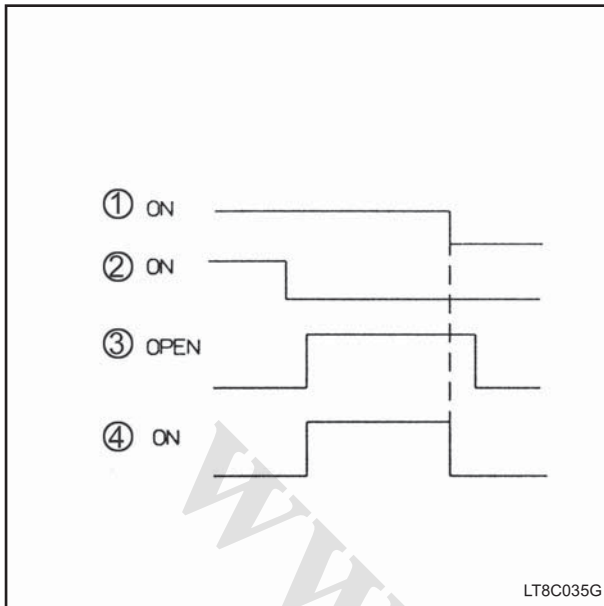
1: سوئیچ موتور

2: رله

3: کلید لادری (سمت راننده / مسافر)

مشخصه زمانی

ثانیه $T1 = 30 \pm 5$



۸- هشدار دهنده باز بودن درها

هنگامی که سوئیچ TNS روشن و سوئیچ موتور باز باشد، با باز بودن یکی از درها، آلارم هشدار دهنده کار می کند.

1 سوئیچ TNS

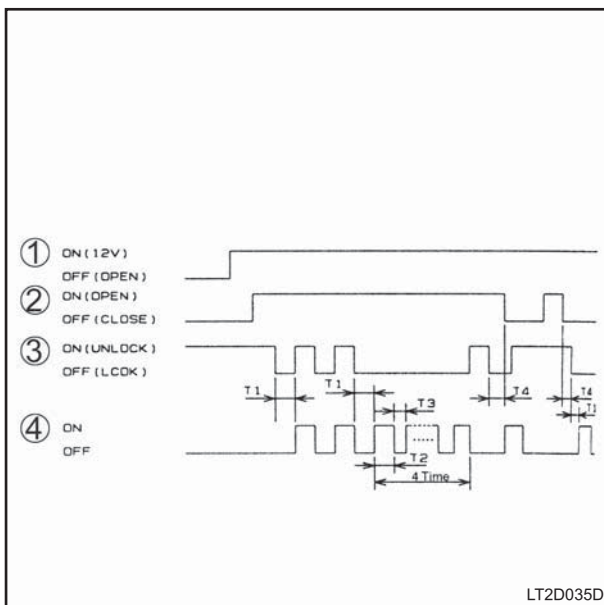
2 سوئیچ موتور باز

3: کلید لادری (سمت راننده)

4: آلارم هشدار دهنده

۹- قفل مرکزی (فعال / غیر فعال)

عمل قفل مرکزی	دریافت از
قفل/باز	کنترل از راه دور (سیگنال TX)
	↑ قفل در راننده یا مسافر
	↑ دکمه قفل در سمت راننده



۱۰- هشدار دهنده باز بودن سوئیچ موتور

شاخص زمان

T1: کمتر از ۱/۰ ثانیه

T2: ۱ ثانیه

T3: ۵/۰ ثانیه

T4: حداکثر ۵/۰ ثانیه

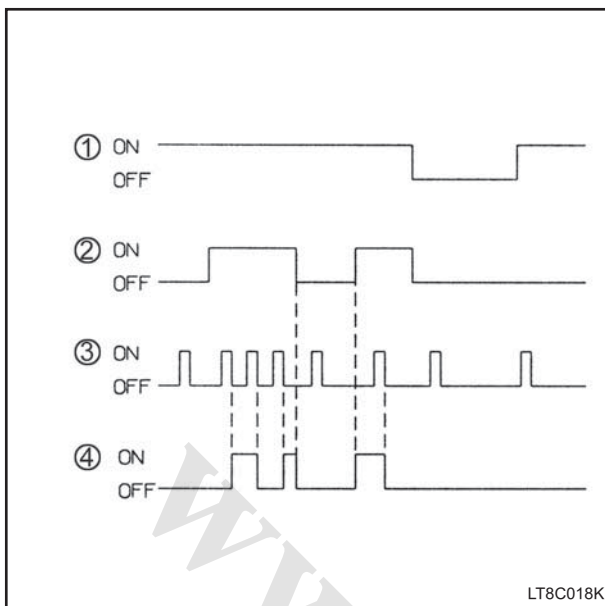
1: سوئیچ کنترل از راه دور

2: کلید لادری سمت راننده و مسافر

3: ضامن قفل در سمت راننده و مسافر

4: حالت غیر فعال





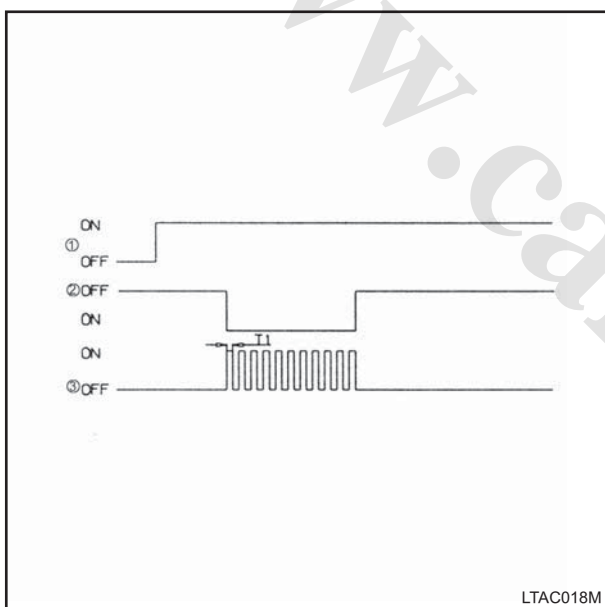
۱۱- واحد کنترل چراغ مه شکن عقب

1: سوئیچ TNS

2: کلید چراغ جلو

3: کلید چراغ مه شکن عقب

4: چراغ مه شکن عقب



۱۲- هشدار دهنده سرعت غیرمجاز

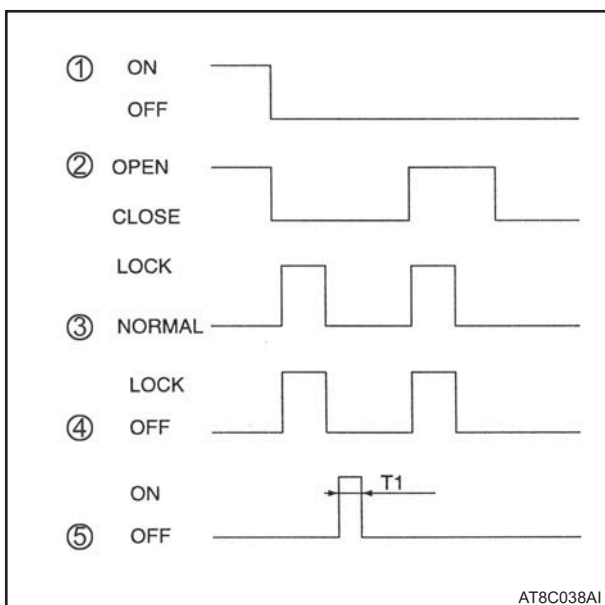
مشخصه زمانی

ثانیه $T1 = 0.5 \pm 0.1$

1: سوئیچ موتور

2: سرعت ۱۲۰ کیلومتر در ساعت

3: آلام صوتی هشدار دهنده



۱۳- سیستم ورودی کنترل از راه دور سوئیچ بدون کلید

(الف) حالت قفل بودن در

1: سوئیچ کنترل از راه دور

2: کلید لادری هر یک از درها

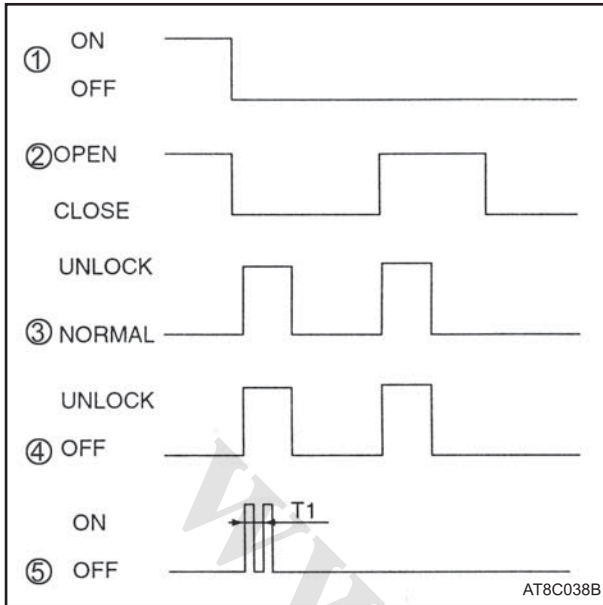
3: REK TX

4: واحد قفل مرکزی

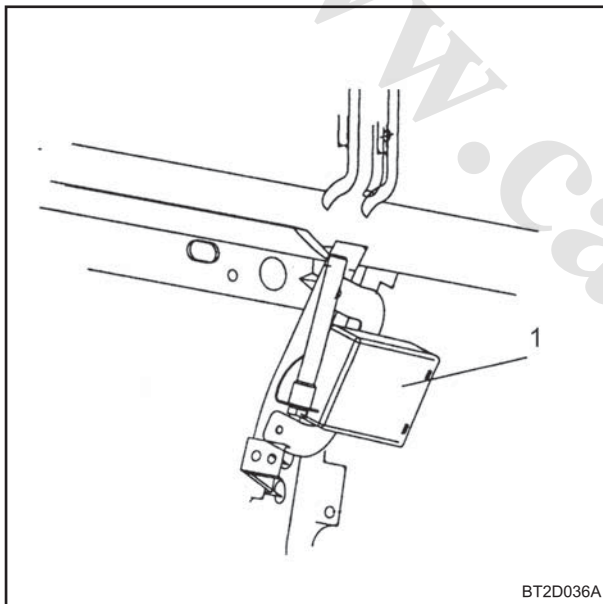
5: چراغ فلاشر

مشخصه زمانی

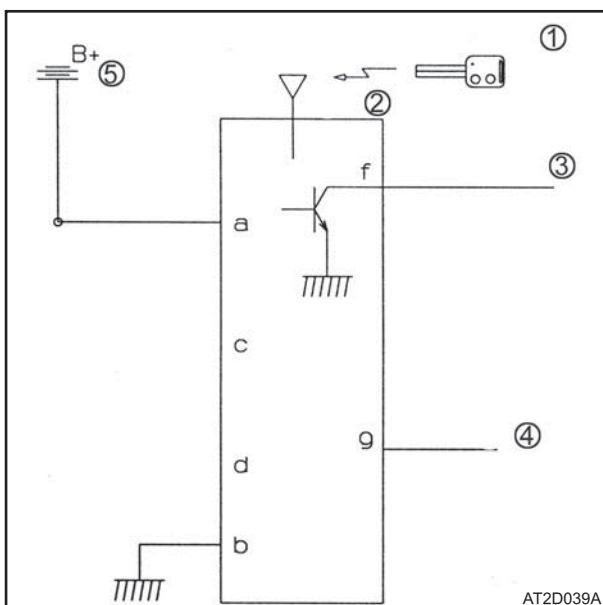
ثانیه $T1 = 1 \pm 0.2$

**(II) حالت قفل نبودن**

- 1: سوئیچ کنترل از راه دور
 - 2: کلید لادری هر یک از درها
 - 3: سیگنال Tx کنترل از راه دور (باز)
 - 4: واحد قفل مرکزی
 - 5: چراغ فلاشر
- مشخصه زمانی
T1 = ۱±۰/۲ ثانیه

**۱۴- ذخیره سازی کد کنترل از راه دور**

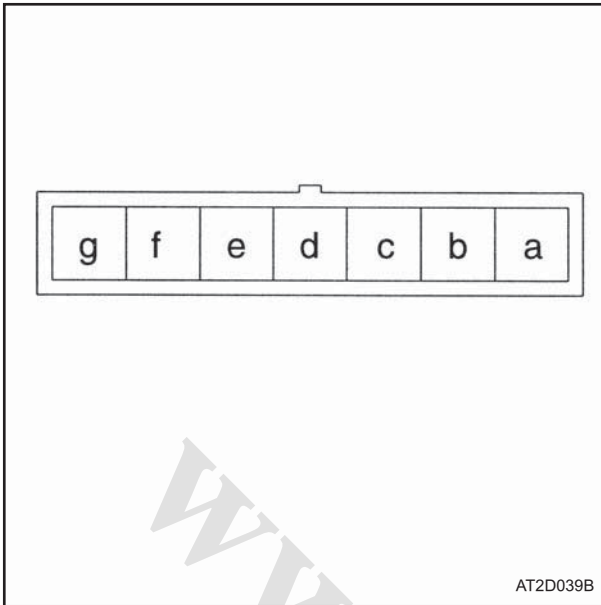
- 1: واحد دریافت کنترل از راه دور

**(۱) کد فرستنده (کنترل از راه دور) را توسط دستگاه Hi-Scan ذخیره**

نمایید .

- 1: فرستنده
- 2: آنتن
- 3: قفل / غیر قفل
- 4: ذخیره کننده کد
- 5: مثبت باتری





۲) ترتیب پین های کانکتور

a: مثبت باتری

b: اتصال بدنه

c: متصل نیست

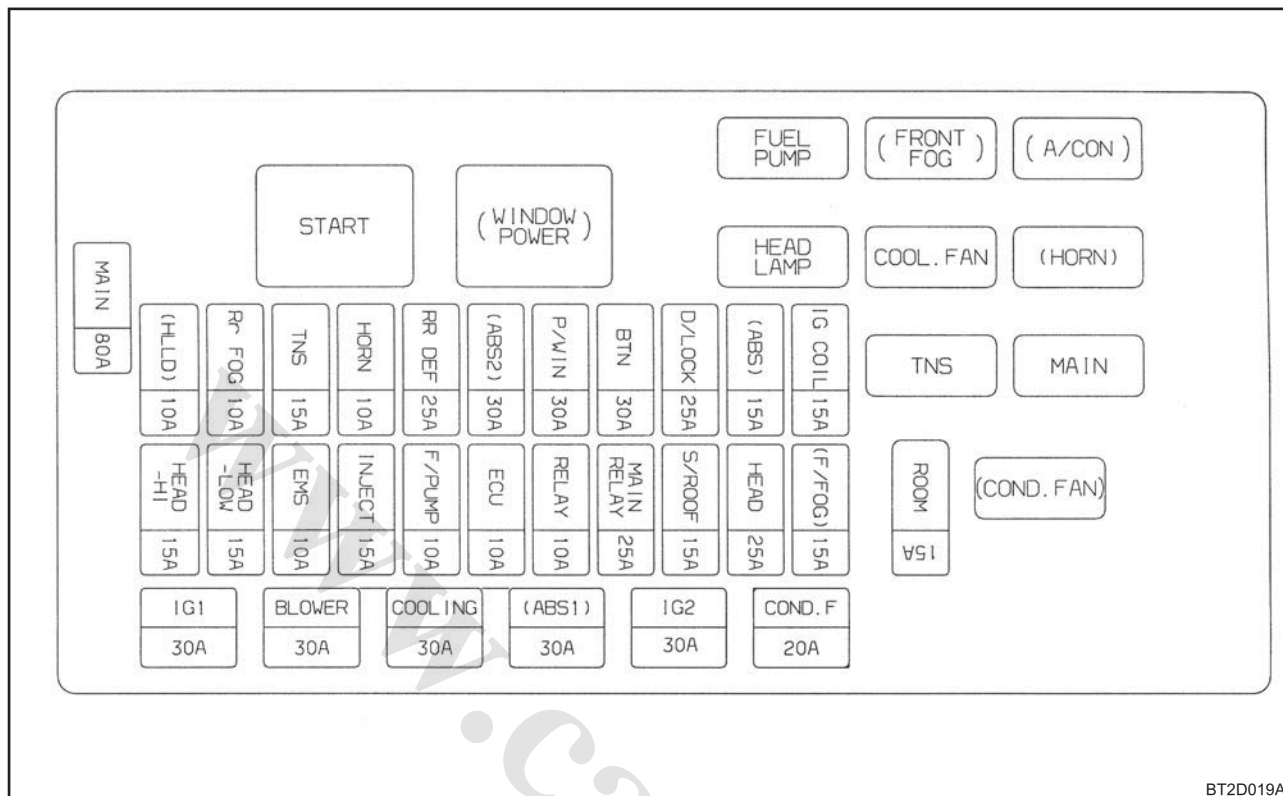
d: متصل نیست

e: متصل نیست

f: قفل / غیر قفل (به ETACS)

g: ذخیره کننده کد

رله ها و فیوزها جعبه رله (داخل محفظه موتور) اجزاء و قطعات

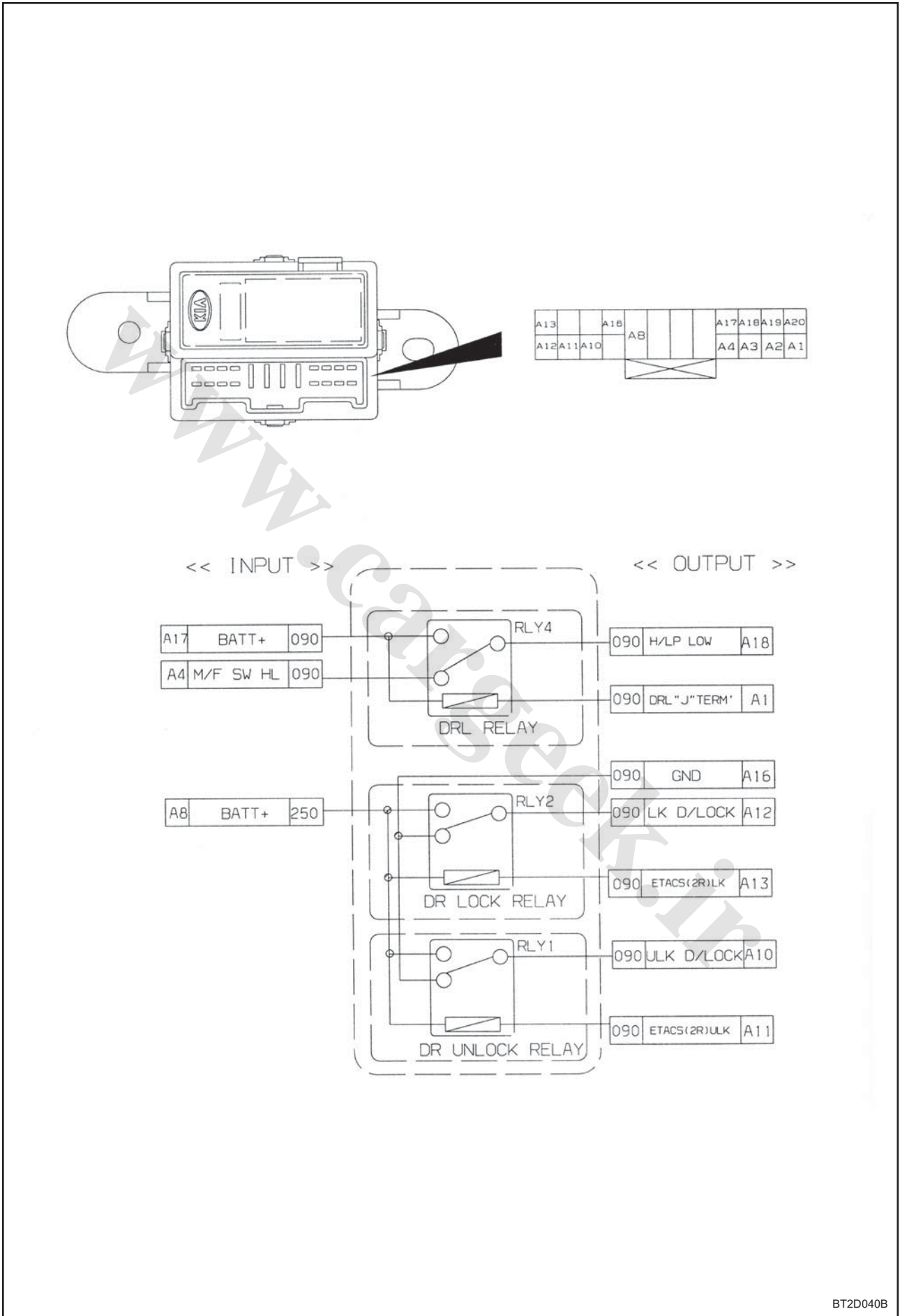


- (۲۵) فیوز ۱۰ آمپر رله (RELAY)
 (۲۶) فیوز ۳۰ آمپر شیشه بالا بر برقی (P/WIN)
 (۲۷) (رله شیشه برقی) (WINDOW POWER)
 (۲۸) فیوز ۱۰ آمپر ECU (ECU)
 (۲۹) فیوز ۳۰ آمپر ABS2 (ABS2)
 (۳۰) فیوز ۳۰ آمپر سیستم خنک کننده (COOLING)
 (۳۱) فیوز ۱۰ آمپر پمپ بنزین (F/PUMP)
 (۳۲) فیوز ۲۵ آمپر گرمکن شیشه عقب (RR DEF)
 (۳۳) فیوز ۱۵ آمپر انژکتور (INJECT)
 (۳۴) فیوز ۱۰ آمپر بوق (HORN)
 (۳۵) رله استارت (START)
 (۳۶) فیوز ۳۰ آمپر دمنده بخاری (BLOWER)
 (۳۷) فیوز ۱۰ آمپر EMS (Engine Management System) (EMS)
 (۳۸) فیوز ۱۵ آمپر TNS (TNS)
 (۳۹) فیوز ۱۵ آمپر نور پایین (HEAD-LOW)
 (۴۰) فیوز ۱۰ آمپر مه شکن عقب (Rr FOG)
 (۴۱) فیوز ۳۰ آمپر سوئیچ موتور (IG1)
 (۴۲) فیوز ۱۵ آمپر نور بالا (HEAD-HI)
 (۴۳) فیوز ۱۰ آمپر HLLD (HeadLamp Leveling Device)
 (۴۴) فیوز ۸۰ آمپر اصلی (MAIN)

- (۱) تنها از رله و فیوز استاندارد استفاده نمایید.
 (۲) برای تعویض رله ها و فیوزها به دفترچه راهنمای مشتری مراجعه نمایید.
 (۳) () : مطابق با مدل خودرو
 (۴) (رله فن سیستم تهویه) (COND.FAN)
 (۵) (رله اصلی) (MAIN)
 (۶) (رله بوق) (HORN)
 (۷) (رله تهویه مطبوع) (A/CON)
 (۸) فیوز ۱۵ آمپر داخل اتاق (ROOM)
 (۹) رله TNS (TNS)
 (۱۰) رله فن رادیاتور (COOL.FAN)
 (۱۱) (رله مه شکن جلو) (FRONT FOG)
 (۱۲) فیوز ۲۰ آمپر فن سیستم تهویه (COND.F)
 (۱۳) فیوز ۱۵ آمپر مه شکن جلو (F/FOG)
 (۱۴) فیوز ۱۵ آمپر کوئل (IG COIL)
 (۱۵) رله چراغ جلو (HEAD LAMP)
 (۱۶) رله پمپ بنزین (FUEL PUMP)
 (۱۷) فیوز ۲۵ آمپر چراغ جلو (HEAD)
 (۱۸) فیوز ۱۵ آمپر ترمز ABS (ABS)
 (۱۹) فیوز اول ۳۰ آمپر سوئیچ موتور (IG2)
 (۲۰) فیوز ۱۵ آمپر دریچه سقفی (S/ROOF)
 (۲۱) فیوز ۲۵ آمپر قفل مرکزی (LOCK/D)
 (۲۲) فیوز ۲۵ آمپر رله اصلی (MAIN RELAY)
 (۲۳) فیوز ۳۰ آمپر (BTN)
 (۲۴) فیوز ۳۰ آمپر (ABS1)

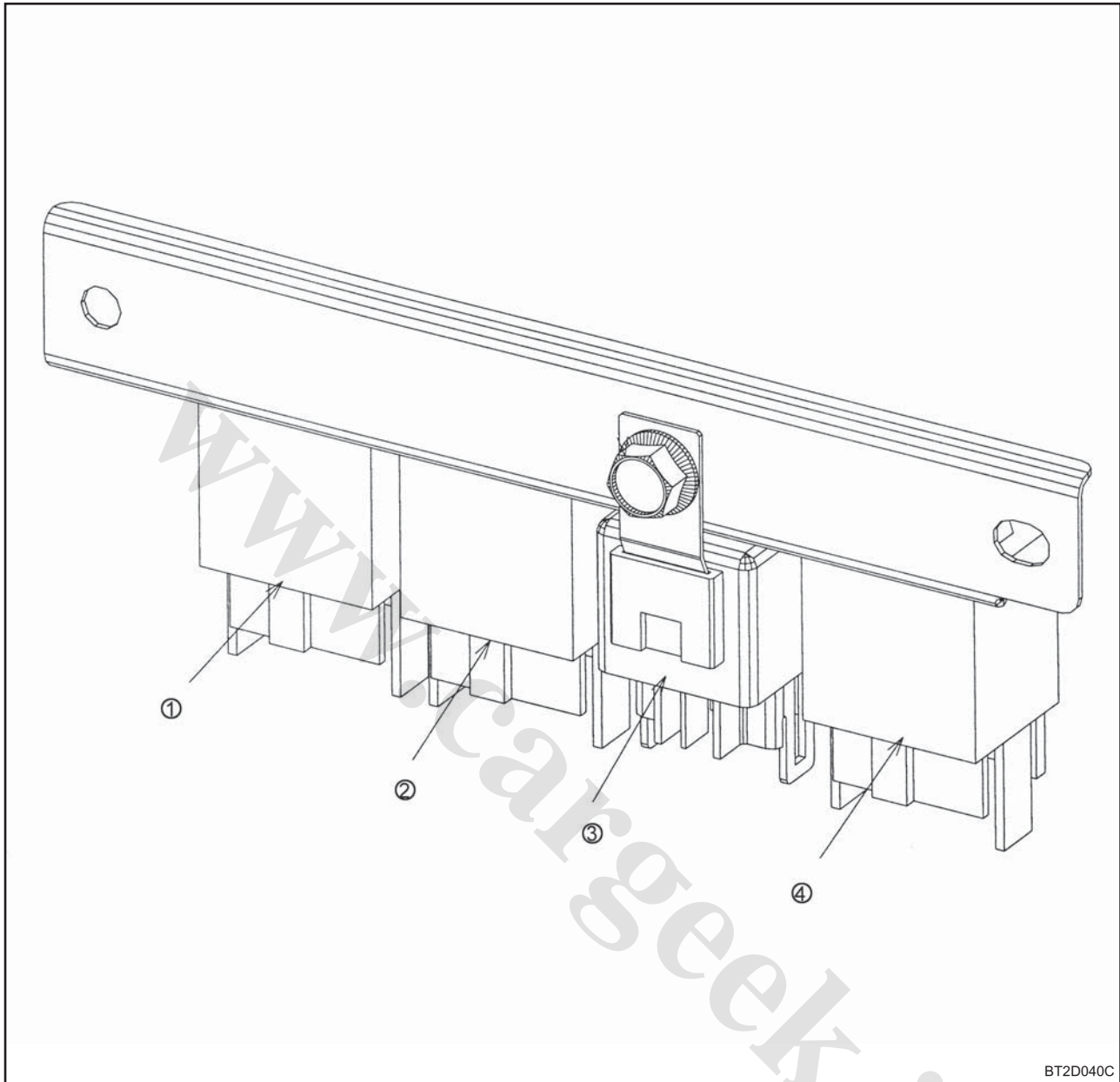


رله ICM



BT2D040B

جعبه رله (داخل اتاق سرنشین)



BT2D040C

- ۱) رله فن بخاری
 ۲) رله گرمکن شیشه عقب
 ۳) رله چراغ فلاشر
 ۴) رله آلارم دزدگیر



بازدید

- ۱- رله CM در قسمت پایین ستون جلو و رله اصلی معمولاً روی براکت رادیو ضبط نصب می‌شود.
 - ۲- با استفاده از اهم متر فیوز سوخته را شناسائی نمایید.
 - ۳- اگر فیوز اصلی بسوزد، اتصال کوتاه یا عیب دیگری در مدار ایجاد می‌شود.
- قبل از تعویض فیوز اصلی، با دقت علت را شناسائی و رفع عیب نمایید.

احتیاط

در صورتی که جریان عبوری از مدار بیش از حد استاندارد باشد. فیوز اصلی در فاصله زمانی ۱۵ ثانیه می‌سوزد.

www.Cargeek.ir



فیوزها مشخصات فنی

ILLUMI 10A	MIRROR DEF 10A	TAIL (RH) 10A	WIPER (FRT) 15A
START 10A	POWER SOCKET 15A	TAIL (LH) 10A	WIPER (RR) 15A
(A/BAG) 10A	HAZARD 10A	CIGAR 15A	(WARMER) 15A
METER 10A	STOP 15A	AUDIO 10A	TURN LAMP 10A

LT2D044A

- (۱۲) (فیوز ۱۰ آمپر کیسه هوا) (A/BAG)
 (۱۳) فیوز ۱۰ آمپر چراغ راهنما (TURNLAMP)
 (۱۴) فیوز ۱۰ آمپر سیستم صوتی اتومبیل (AUDIO)
 (۱۵) فیوز ۱۵ آمپر چراغ خطر (STOP)
 (۱۶) فیوز ۱۰ آمپر هشدار دهنده سرعت (METER)
 () : مطابق با مدل خودرو

-تنها از فیوز معرفی شده استفاده نمایید . برای سرویس فیوزها به دفترچه راهنمای مشتری مراجعه نمایید .

- (۱) فیوز ۱۵ آمپر برف پاک کن جلو (WIPER) (FRT)
 (۲) فیوز ۱۰ آمپر چراغ کوچک عقب راست (TAIL) (RH)
 (۳) فیوز ۱۰ آمپر گرمکن آینه بغل ها (MIRROR) (DEF)
 (۴) فیوز ۱۰ آمپر روشنایی داخل اتاق (ILLUMI)
 (۵) فیوز ۱۵ آمپر برف پاک کن عقب (WIPER) (RR)
 (۶) فیوز ۱۰ آمپر چراغ کوچک عقب چپ (TAIL) (LH)
 (۷) فیوز ۱۵ آمپر سوکت برقی (POWER) (SOCKET)
 (۸) فیوز ۱۰ آمپر استارت (START)
 (۹) (فیوز ۱۵ آمپر گرم کن) (WARMER)
 (۱۰) فیوز ۱۵ آمپر فندک (CIGAR)
 (۱۱) فیوز ۱۰ آمپر چراغ فلاشر ((HAZARD)



بازدید

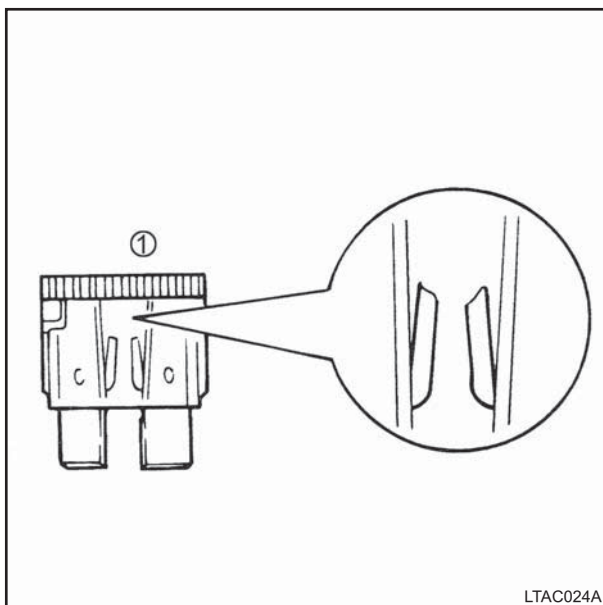
- ۱- مطمئن شوید که فیوزها شل نبوده و بصورت صحیح در جای خود قرار گرفته‌اند.
 - ۲- مطمئن شوید جریان عبوری از هر فیوز مطابق آمپراژ مشخص شده باشد.
 - ۳- فیوزهای سوخته را شناسایی نمائید.
- قبل از تعویض فیوز سوخته، علت سوختن فیوز را شناسایی نموده و پس از رفع عیب، فیوز سالم با آمپراژ مشابه را جایگزین نمائید.

احتیاط

هرگز فیوزی با ظرفیت بالاتر از حد مشخص شده به کار نبرید.

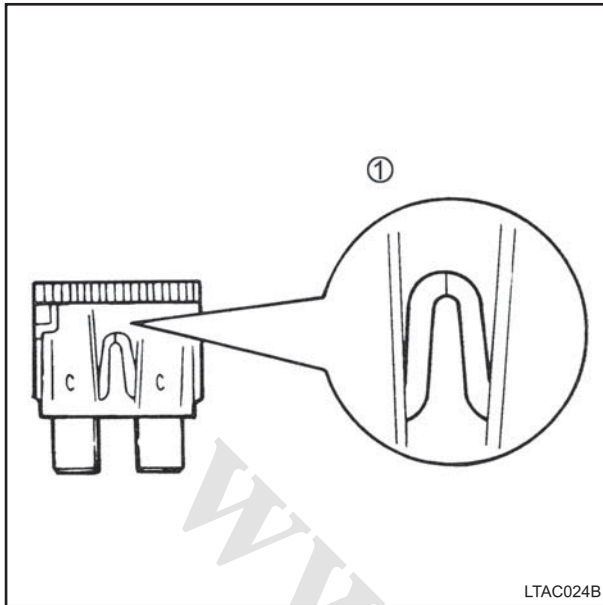
بازدید فیوزها

دو دلیل اصلی در سوختن فیوز مؤثر می‌باشد. پس از بیرون آوردن فیوزها به سادگی با یک بررسی ظاهری می‌توان این دو علت را تشخیص داد.

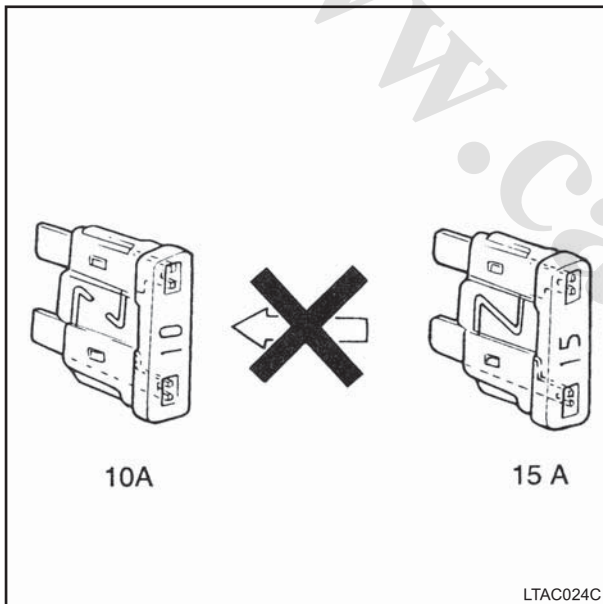


- ۱- سوختن فیوز بر اثر عبور جریان بیش از حد مجاز در این حالت قبل از تعویض فیوز، مدار را از نظر وجود اتصال کوتاه و عملکرد نامناسب اجزای الکتریکی بررسی نمائید و سپس از رفع عیب و تعویض قطعات معیوب فیوز سالم با آمپراژ مشابه را جایگزین نمائید.

1: فیوزی که بر اثر عبور جریان بیش از حد مجاز سوخته است.



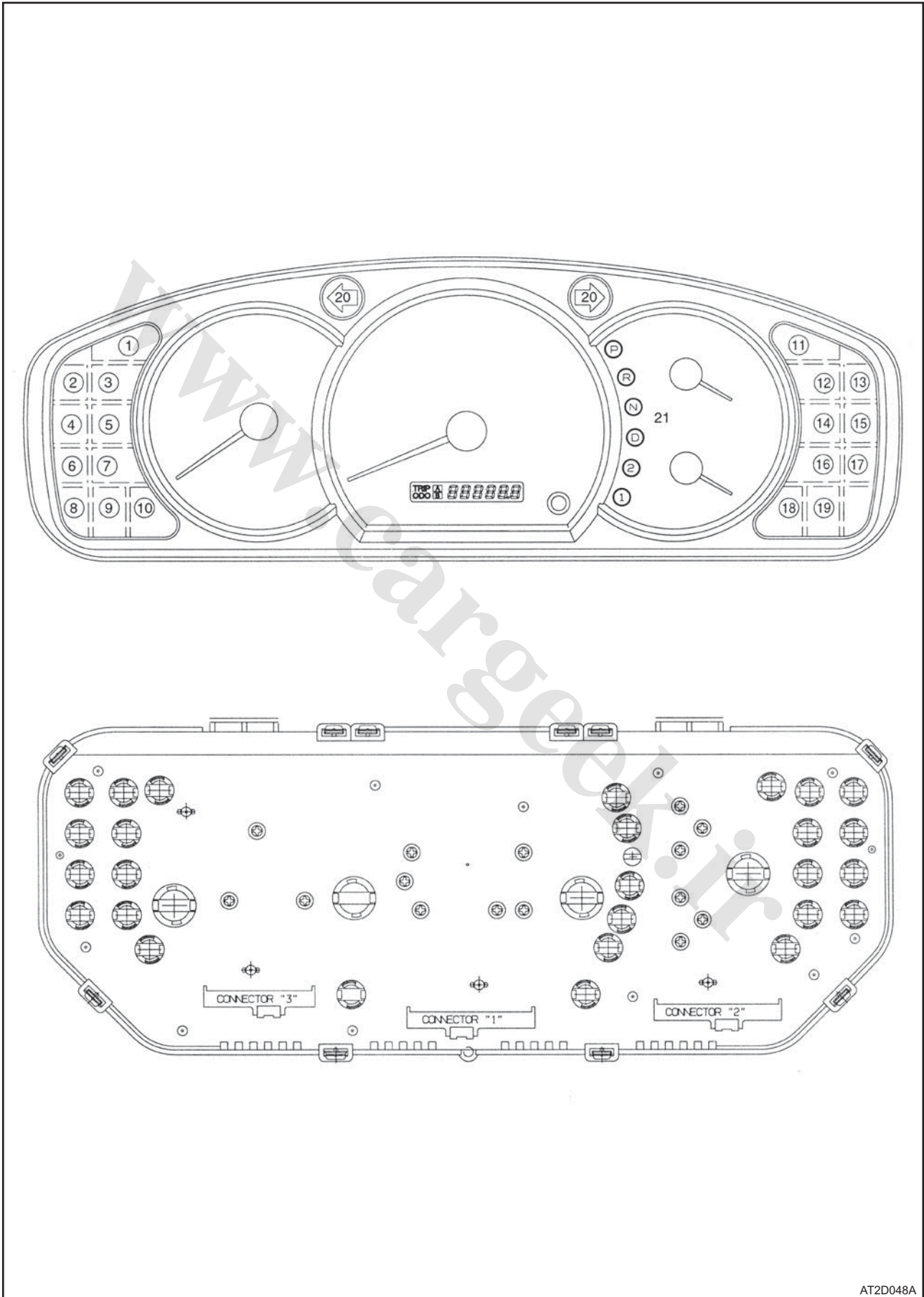
۲- سوختن فیوز بر اثر قطع و وصل مکرر جریان معمولاً این عیب پس از مصرف طولانی و عموماً کمتر از مورد اول مشاهده می شود در این حالت فیوز جدید را با آمپراژ مشابه جایگزین نمایید.
1: فیوزی که در اثر مرور زمان سوخته است.



احتیاط

آمپر جریان مجاز فیوزها توسط عددی که بر روی آنها حک شده است مشخص می شود. اگر فیوز سوخته است آنرا با فیوزی با آمپراژ مناسب تعویض نمایید.
هیچ گاه از فیوز با ظرفیت بیش از حد مجاز استفاده ننمایید، زیرا ممکن است به تجهیزات الکتریکی مربوطه صدمه وارد آید یا حتی سبب آتش سوزی شود.
برای بیرون آوردن یا جازدن فیوزها از انبرک مخصوص تعبیه شده در داخل جعبه فیوز استفاده نمایید.

نشانگرهای صفحه کیلومتر شمار
مشخصات فنی



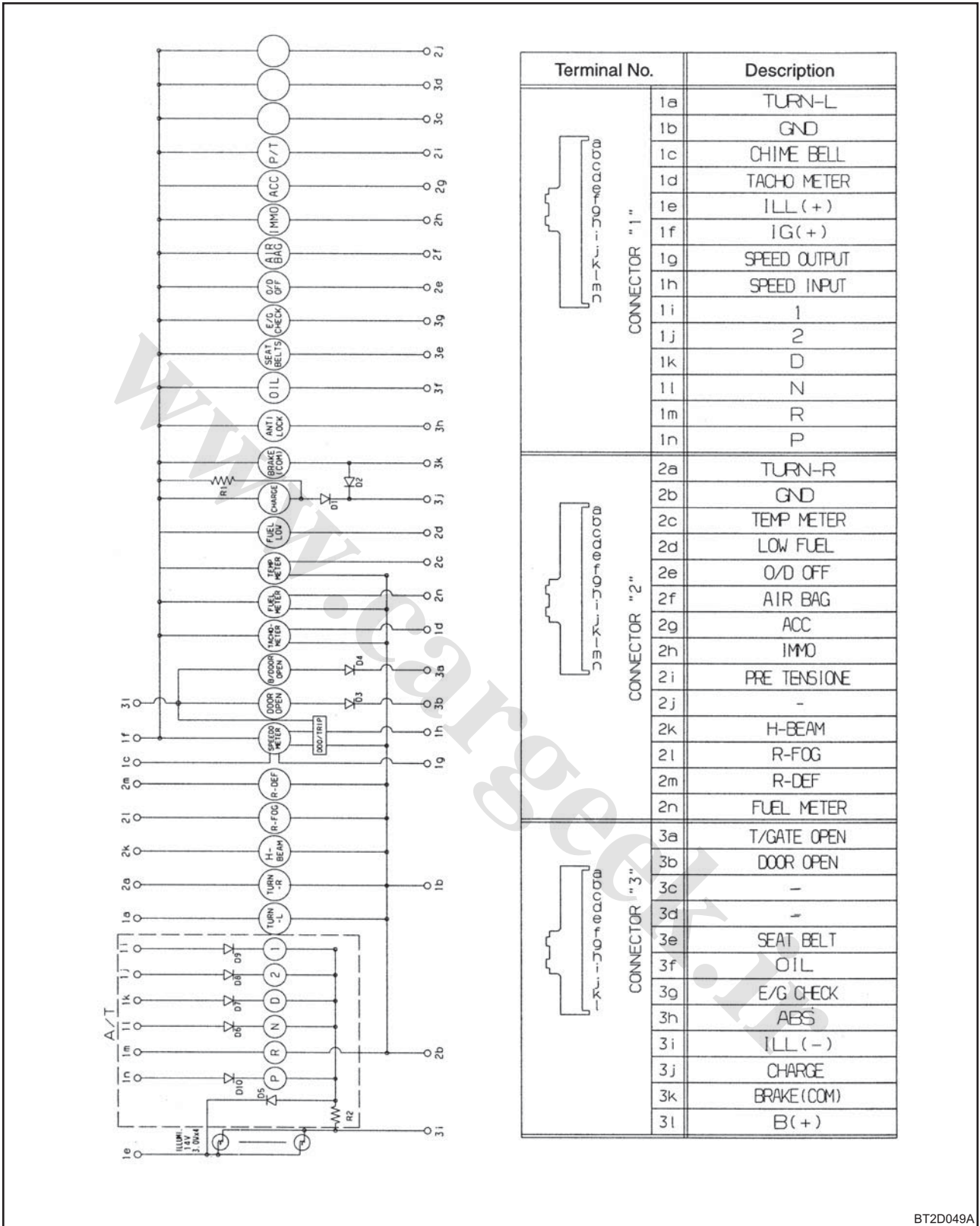
AT2D048A

شماره پین های ETACS و توضیح آنها

مشخصات		چراغهای هشداردهنده	شماره
رنگ	توان لامپ		
نارنجی	۱/۴ وات	عیب یاب موتور	۱
قرمز	۱/۴ وات	باز بودن درها	۲
قرمز	۱/۴ وات	فشار روغن	۳
نارنجی	۱/۴ وات	باز بودن در صندوق عقب	۴
قرمز	۱/۴ وات	کمربند ایمنی	۵
-	-	-	۶
قرمز	۱/۴ وات	شارژ باتری	۷
-	-	-	۸
قرمز	۱/۴ وات	ترمز دستی	۹
نارنجی	۱/۴ وات	ترمز ABS	۱۰
نارنجی	۱/۴ وات	عیب یاب ایموبیلایزر	۱۱
-	-	-	۱۲
آبی	۱/۴ وات	نور بالا	۱۳
قرمز	۱/۴ وات	کیسه هوا	۱۴
نارنجی	۱/۴ وات	مه شکن عقب	۱۵
نارنجی	۱/۴ وات	(over Drive) O/D off	۱۶
نارنجی	۱/۴ وات	گرمکن شیشه عقب	۱۷
قرمز	۳ وات	کم بودن بنزین	۱۸
قرمز	۱/۴ وات	پیش کشش کمربند ایمنی	۱۹
سبز	۱/۴ وات	چراغ راهنما (چپ ، راست)	۲۰
سبز	۱/۴ وات	P, N, D,2,1	گیربکس اتوماتیک
قرمز	۱/۴ وات	R	



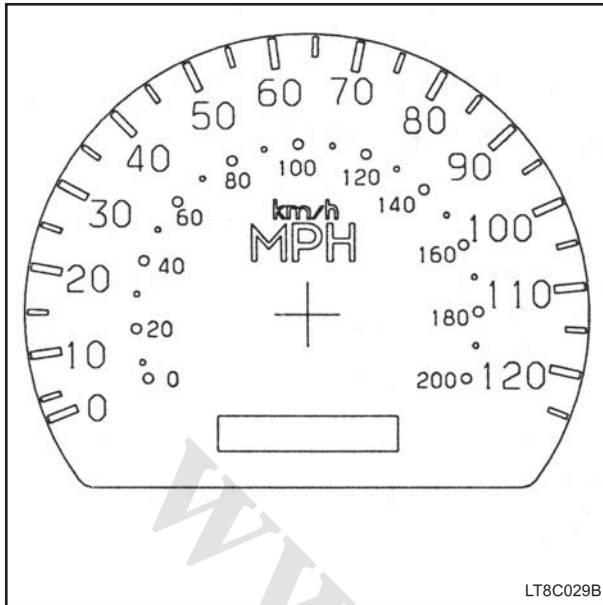
نقشه مدار الکتریکی



BT2D049A

- 1a: راهنمای چپ
 1b: اتصال بدنه
 1c: آلارم هشدار دهنده سرعت
 1d: دور سنج
 1e: روشنایی (+)
 1f: سوئیچ موتور (+)
 1g: خروجی سرعت سنج
 1h: ورودی سرعت سنج
 1i: 1) گیر بکس اتوماتیک
 1j: 2) گیر بکس اتوماتیک
 1k: D) گیر بکس اتوماتیک
 1l: N) گیر بکس اتوماتیک
 1m: R) گیر بکس اتوماتیک
 1n: P) گیر بکس اتوماتیک
 2a: راهنمای راست
 2b: اتصال بدنه
 2c: دمای موتور
 2d: پایین بودن سطح بنزین
 2e: D/O off (اوردرایو)
 2f: کیسه هوا
 2g: تجهیزات جانبی
 2h: ایموبیلایزر
 2i: پیش سفت کت کمر بند ایمنی
 2j: -
 2k: نور بالا
 2l: مه شکن عقب
 2m: گرمکن شیشه عقب
 2n: نشانگر سطح بنزین
 3a: باز بودن در صندوق عقب
 3b: باز بودن درها
 3c: -
 3d: -
 3e: کمر بند ایمنی
 3f: فشار روغن
 3g: عیب یاب موتور
 3h: ترمز ABS
 3i: روشنایی (-)
 3j: شارژ دینام
 3k: ترمز
 3l: قطب مثبت باتری



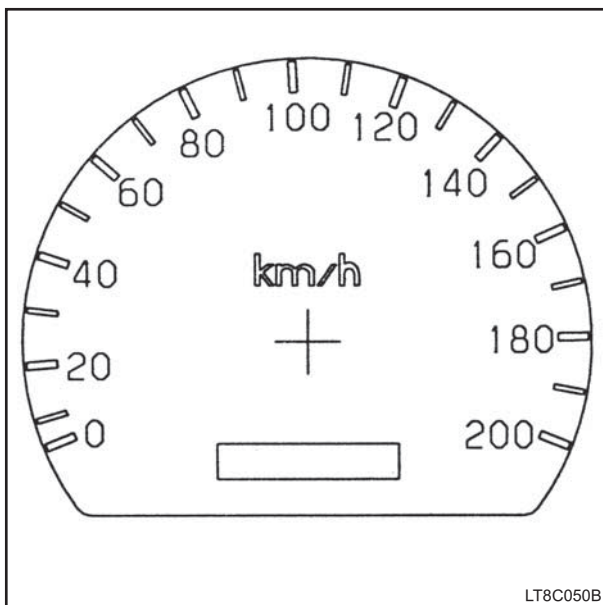
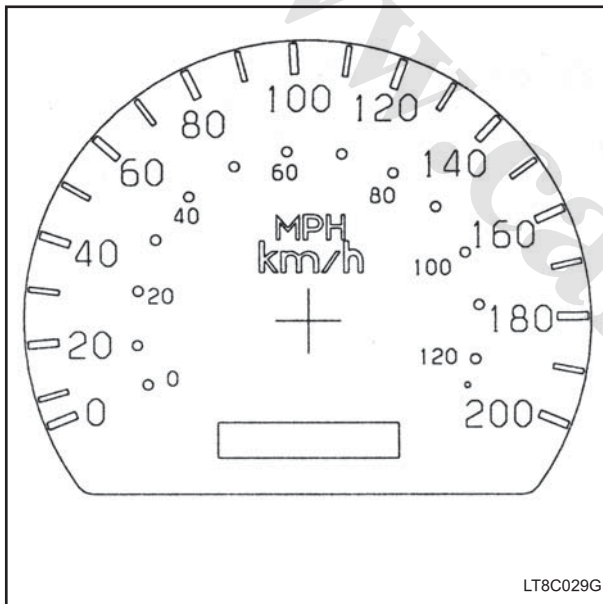


بررسی عملکرد نشانگر سرعت

- ۱- باد لاستیک ها را طبق مقدار توصیه شده تنظیم نمایید .
- ۲- خودرو را بر روی دستگاه رول تست قرار داده و مهارکننده های چرخ را در دو طرف چرخهای عقب ، محکم نمایید .
- ۳- مقادیر سرعت نشان داده شده بر روی صفحه کیلومتر شمار و دستگاه رول تست را مقایسه نمائید و بررسی نمائید . مقدار مغایرت موجود در محدوده استاندارد می باشد یا خیر .

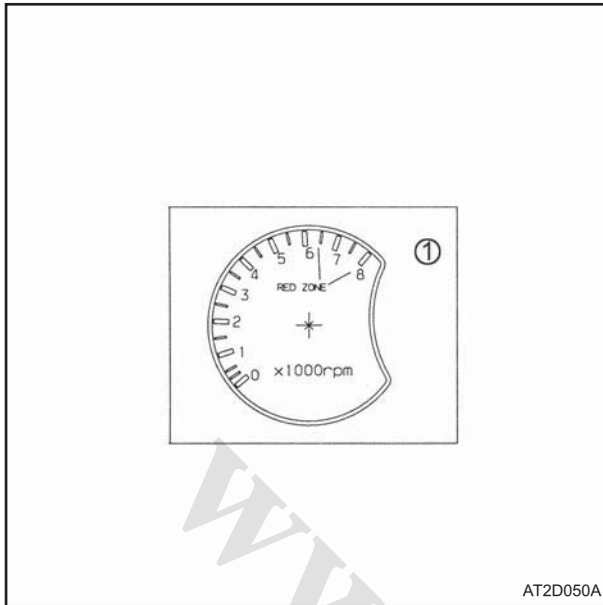
احتیاط

از آزاد و درگیر نمودن ناگهانی کلاچ اجتناب نموده و سرعت را به صورت تدریجی کم و یا زیاد نمائید .



توجه

خوردگی ، کم بادی و باد بیش از حد لاستیکها ، باعث افزایش خطای سرعت سنج می شود .



دور سنج

۱- دستگاه عیب یاب را به کانکتور عیب یابی متصل نموده یا یک دور سنج قابل حمل (پرتابل) نصب نمائید.

۲- موتور را روشن نموده و مقادیری را که از روی دور سنج پرتابل می خوانید با مقادیر نشان داده شده توسط دورسنج خودرو مقایسه نمائید. در صورت وجود مغایرت خارج از استاندارد، دور سنج خودرو را تعویض نمائید.

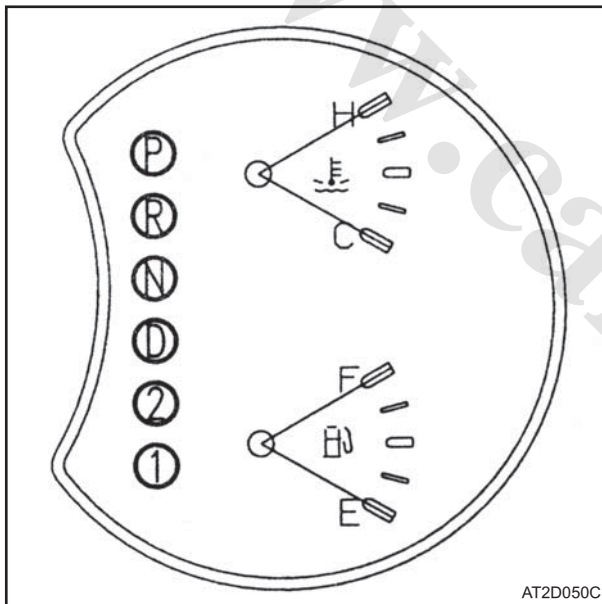
1: موتور بنزینی با دو میل سوپاپ (DOHC)

توضیحات	۴۰۰۰	۳۰۰۰	۲۰۰۰	۱۰۰۰	دور موتور
تلورانس (درصد)	+۶	+۶	+۷۵ -۱/۵	+۶ -۱۲	تلورانس (درصد)
موتور بنزینی	----	۷۰۰۰	۶۰۰۰	۵۰۰۰	دور موتور
	----	+۶	+۶	+۶	تلورانس (درصد)

احتیاط

مراقب باشید در طول پیاده و سوار کردن، دورسنج به زمین نیفتد و یا ضربه شدید به آن وارد نگردد.

مقاومت (اهم)	درجه نشانگر بنزین
۹۵	E (خالی)
۳۲/۵	1/2 (نیمه پر)
۶/۵	F (پر)



نشانگر سطح بنزین

- ۱- مجموعه صفحه کیلومتر شمار را جدا نمائید.
- ۲- عملکرد نشانگر بنزین را از طریق مقدار مقاومت (رئوستا) بررسی نمایید و کنترل نمائید که عقربه نشانگر بنزین مطابق جدول مربوطه حرکت نماید.

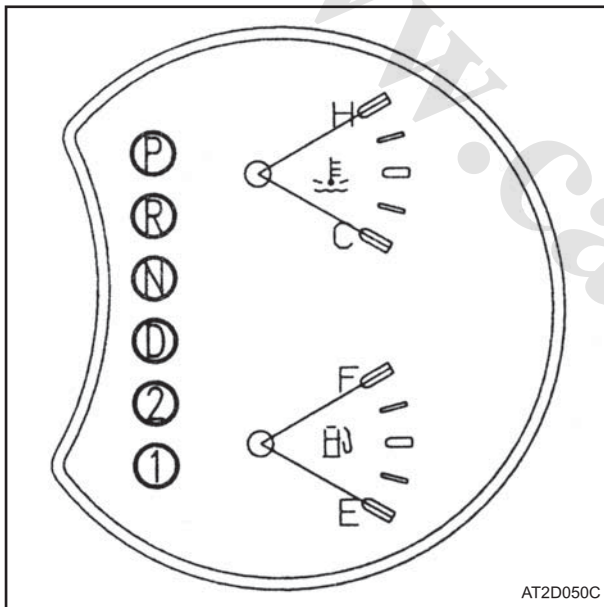
- ۳- ترمینالهای 1f، 1b و 2n را به ترتیب به قطب مثبت باتری، بدنه و مقاومت متغیر متصل نمائید.

نشانگر دمای موتور

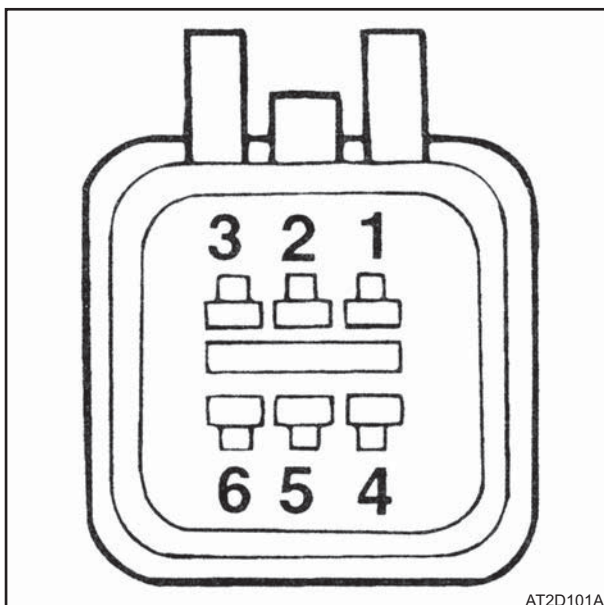
- ۱- مجموعه صفحه کیلومتر شمار را جدا نمایید.
- ۲- عملکرد نشانگر دما را با استفاده از تغییر مقدار مقاومت (رئوستا) بررسی نمایید.

زاویه (درجه)	مقاومت (اهم)	دما (درجه سانتی گراد)
-۳۰	۱۸۰/۵	۵۰
-۵ الی ۵	۴۸/۷ الی ۲۶/۵	۸۵ الی ۱۰۵
۳۰	۱۵/۹	بالای ۱۲۵

۳- ترمینالهای 1f، 1b و 2c را به ترتیب به قطب مثبت باتری، بدنه و مقاومت متغیر متصل نمائید. بررسی نمائید عقربه نشانگر دما مطابق جدول مربوطه حرکت کند.



AT2D050C



AT2D101A

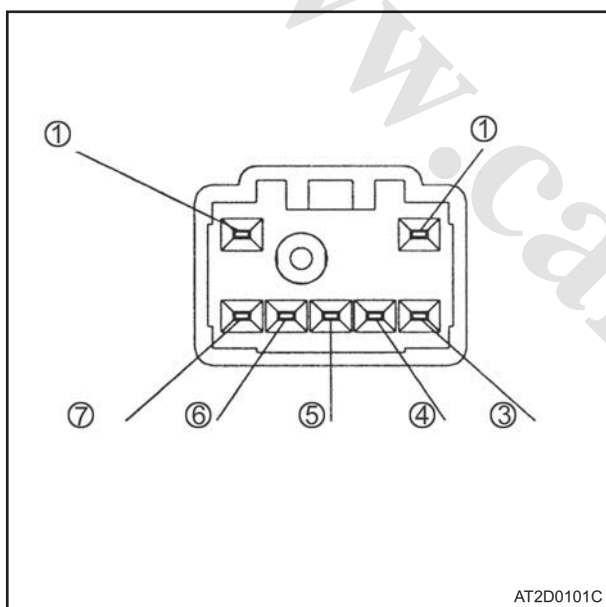
قفل مرکزی بازدید

۱- کانکتور عملگر را از دسته سیم جدا نمائید.



		ترمینال
۲	۱	وضعیت
+	-	باز
-	+	بسته

۲- قطب مثبت باتری (۱۲ ولت) را مطابق جدول به ترمینال ها متصل نموده و عملکرد صحیح عملگر قفل مرکزی را بررسی نمایید.



آینه بغل برقی

بازدید

- ۱- کلید آینه بغل برقی را از روی ستون در جدا نمایید.
- 1: حرکت بالا و پایین آینه راست (VR)
- 2: بسته (C)
- 3: ولتاژ منفی باتری E(-)
- 4: حرکت بالا و پایین آینه چپ (VL)
- 5: حرکت چپ و راست آینه چپ (HL)
- 6: حرکت چپ و راست آینه راست (HR)
- 7: ولتاژ مثبت از ACC سوئیچ موتور (+ACC)

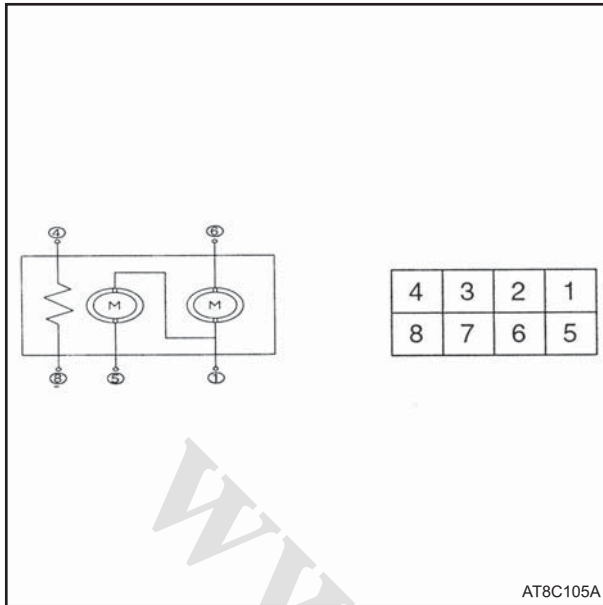
۲- مطابق جدول ، اتصال صحیح ترمینالها را در هر یک از حالت های کلید بررسی نمایید .
در صورت عدم تطبیق اتصالات ترمینالها با جدول فوق ، کلید آینه بغل برقی را تعویض نمایید.

E	Acc+	C	HR	VR	HL	VL	جهت حرکت	
<input type="checkbox"/>	<input type="checkbox"/>	<input type="checkbox"/>			<input type="checkbox"/>	<input type="checkbox"/>	بالا	آینه بغل چپ
<input type="checkbox"/>	<input type="checkbox"/>	<input type="checkbox"/>			<input type="checkbox"/>	<input type="checkbox"/>	پایین	
	<input type="checkbox"/>	<input type="checkbox"/>			<input type="checkbox"/>	<input type="checkbox"/>	خاموش	
<input type="checkbox"/>	<input type="checkbox"/>	<input type="checkbox"/>			<input type="checkbox"/>	<input type="checkbox"/>	چپ	
<input type="checkbox"/>	<input type="checkbox"/>	<input type="checkbox"/>			<input type="checkbox"/>	<input type="checkbox"/>	راست	
<input type="checkbox"/>	<input type="checkbox"/>	<input type="checkbox"/>				<input type="checkbox"/>	بالا	
<input type="checkbox"/>	<input type="checkbox"/>	<input type="checkbox"/>	<input type="checkbox"/>	<input type="checkbox"/>			پایین	آینه بغل راست
<input type="checkbox"/>	<input type="checkbox"/>	<input type="checkbox"/>	<input type="checkbox"/>	<input type="checkbox"/>			خاموش	
<input type="checkbox"/>	<input type="checkbox"/>	<input type="checkbox"/>	<input type="checkbox"/>	<input type="checkbox"/>			چپ	
<input type="checkbox"/>	<input type="checkbox"/>	<input type="checkbox"/>	<input type="checkbox"/>	<input type="checkbox"/>			راست	
<input type="checkbox"/>	<input type="checkbox"/>	<input type="checkbox"/>	<input type="checkbox"/>	<input type="checkbox"/>			بالا	
<input type="checkbox"/>	<input type="checkbox"/>	<input type="checkbox"/>	<input type="checkbox"/>	<input type="checkbox"/>			پایین	

عملگر آینه بغل برقی

بازدید

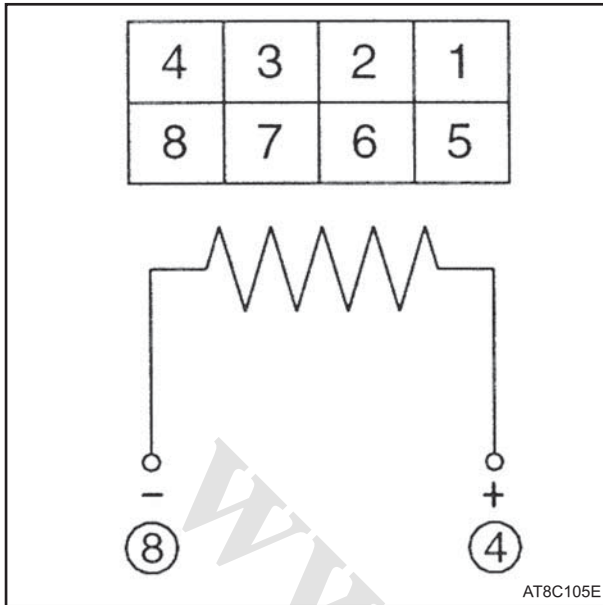
۱- کانکتور آینه بغل برقی را از دسته سیم جدا نمایید.



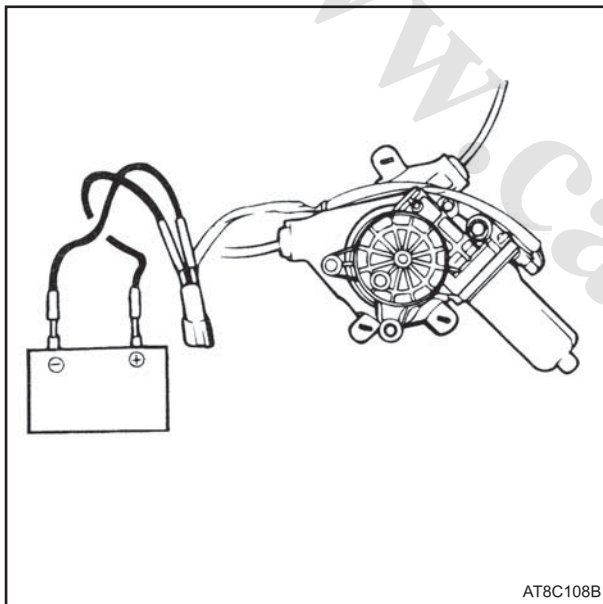
۲- قطب‌های باتری را مطابق جدول زیر به ترمینالها وصل نمایید.
عملکرد آینه را مورد بررسی قرار دهید.

①	②	③	④	⑤	⑥	⑦	⑧	ترمینال	جهت حرکت
○	○	○	○	○	○	○	○	①	بالا
○	○	○	○	○	○	○	○	②	پایین
○	○	○	○	○	○	○	○	③	خاموش
○	○	○	○	○	○	○	○	④	راست
○	○	○	○	○	○	○	○	⑤	چپ

①	②	③	④	⑤	⑥	⑦	⑧	ترمینال	جهت حرکت
○	○	○	○	○	○	○	○	①	بالا
○	○	○	○	○	○	○	○	②	پایین
○	○	○	○	○	○	○	○	③	خاموش
○	○	○	○	○	○	○	○	④	راست
○	○	○	○	○	○	○	○	⑤	چپ



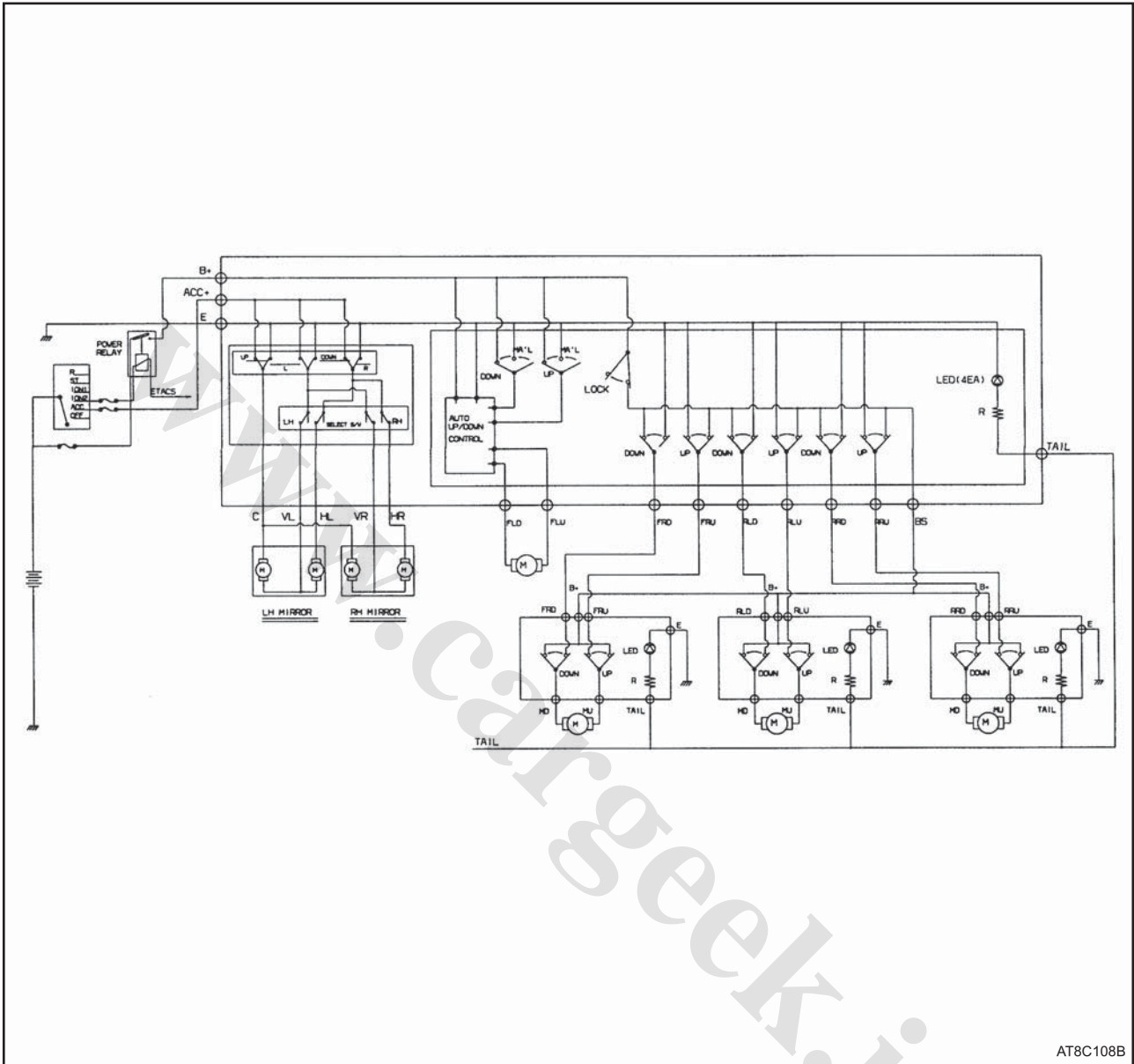
بازدید گرمکن آینه بغل



شیشه بالابر برقی موتور شیشه بالابر برقی بازدید

ترمینالهای موتور شیشه بالابر را مستقیماً به قطب مثبت باتری متصل نموده و عملکرد صحیح موتور را بررسی نمایید .
سپس جای دو قطب باتری را عوض نموده و عملکرد موتور را در جهت عکس ، از لحاظ نرمی و روانی حرکت بررسی نمایید .
اگر عملکرد موتور غیرعادی است ، آن را تعویض نمایید .

کلید شیشه بالابر برقی
نقشه مدار الکتریکی



بازدید

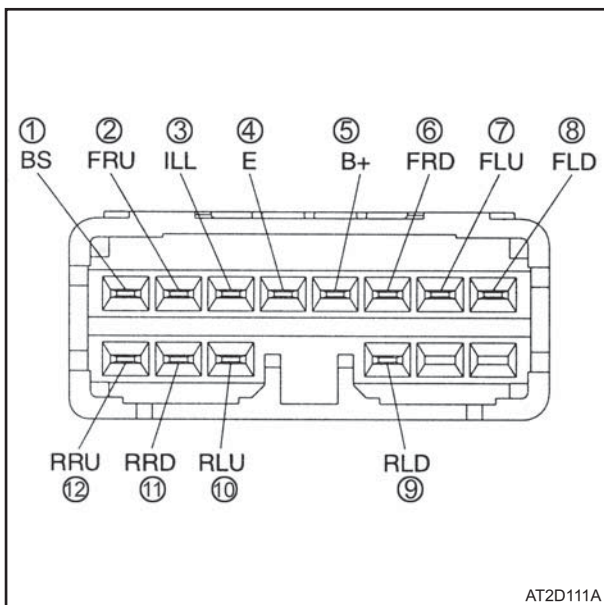
کلید اصلی شیشه بالابر برقی

۱- کلید را از روی ستون در جدا نمائید .

جلو ، راست				جلو ، چپ				ترمینال	وضعیت کلید
E	FRD	FRU	B+	E	FLD	FLU	B+		
○	○	○	○	○	○	○	○	بالا	
○	○	○						خاموش	
○	○	○	○	○	○	○	○	پایین	

عقب ، راست				عقب ، چپ				ترمینال	وضعیت کلید
E	RRD	RRU	B+	E	RLD	RLU	B+		
○	○	○	○	○	○	○	○	بالا	
○	○	○		○	○	○		خاموش	
○	○	○	○	○	○	○	○	پایین	

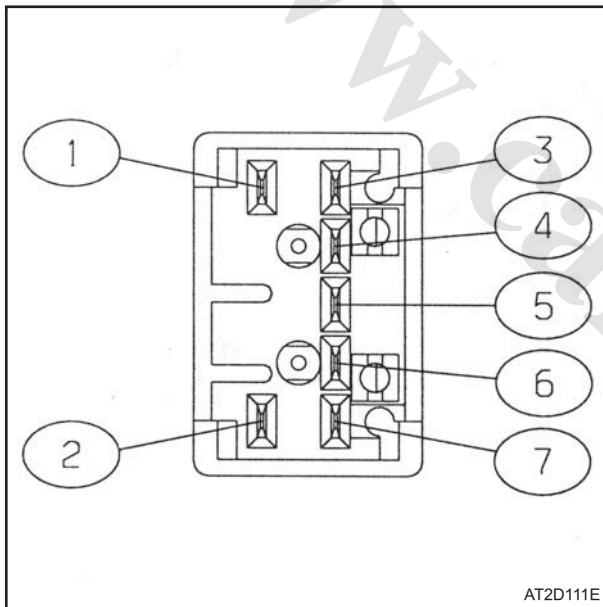
۲- اتصال صحیح ترمینالها را بررسی نمائید . در صورت عدم تطبیق ترمینالها با جدول فوق ، کلید شیشه بالابر برقی را تعویض نمائید .



- BS :1
- 2: حرکت شیشه جلوراست به سمت بالا
- 3: چراغ داخل کلید
- 4: اتصال بدنه (E)
- 5: قطب مثبت باتری
- 6: حرکت شیشه جلوراست به سمت پایین
- 7: حرکت شیشه جلو چپ به سمت بالا
- 8: حرکت شیشه جلو چپ به سمت پایین
- 9: حرکت شیشه عقب چپ به سمت پایین
- 10: حرکت شیشه عقب چپ به سمت بالا
- 11: حرکت شیشه عقب راست به سمت پایین
- 12: حرکت شیشه عقب راست به سمت بالا

کلید فرعی شیشه بالابر برقی

۲	۱	۳	۷	۵	ترمینال وضعیت کلید
○	○—○			○	بالا
○	○—○		○		خاموش
○	○—○		○	○	پایین



P \ T	B	BS
NORMAL	○—○	
LOCK		

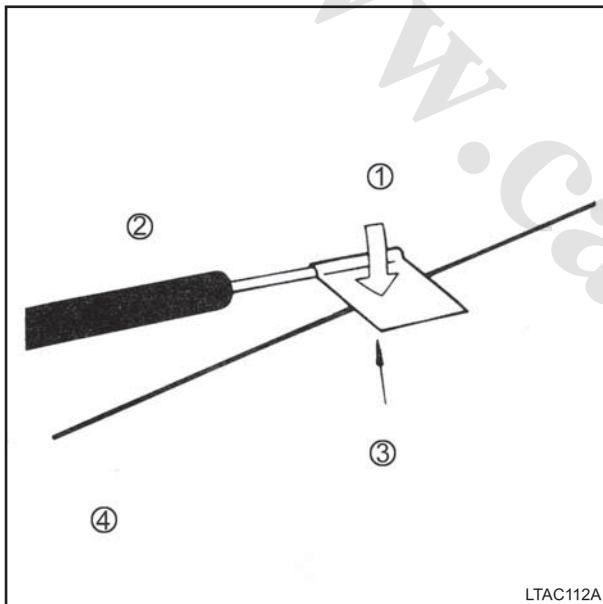
B+

کلید قفل مرکزی

گرمکن شیشه عقب المنت گرمکن شیشه عقب بازدید

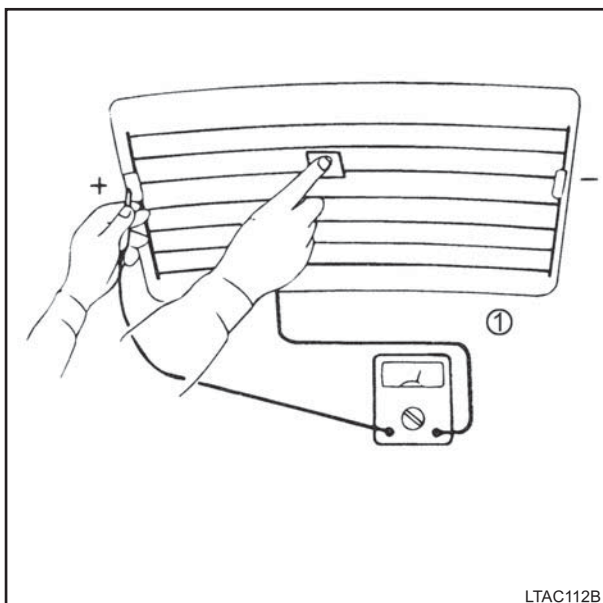
احتیاط

برای جلوگیری از صدمه دیدن المنت های گرمکن شیشه عقب ، به انتهای پراب های ولت متر یک تکه فویل از جنس قلع ببندید.



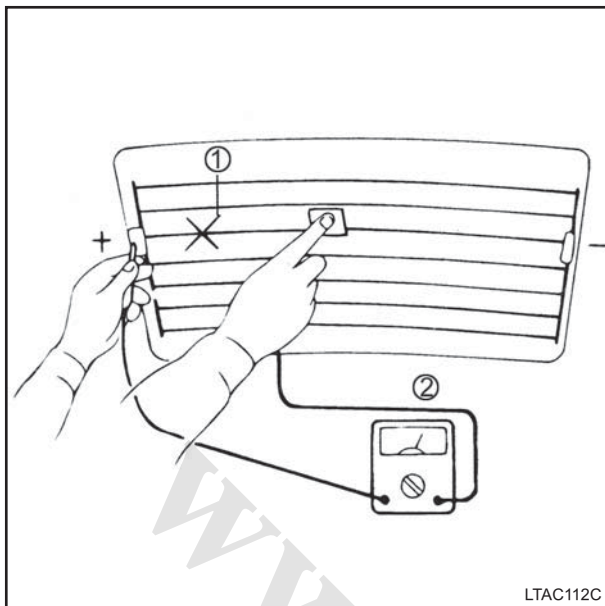
۱- با انگشت بر روی فویل فشار آورده و آنرا در امتداد هر یک از المنتها (خطوط گرمکن) حرکت دهید و به این طریق ، قطعی مدار در المنت های گرمکن را بیابید .

- 1: فشار انگشت
- 2: پراب ولت متر
- 3: فویل از جنس قلع
- 4: المنتهای گرم کن

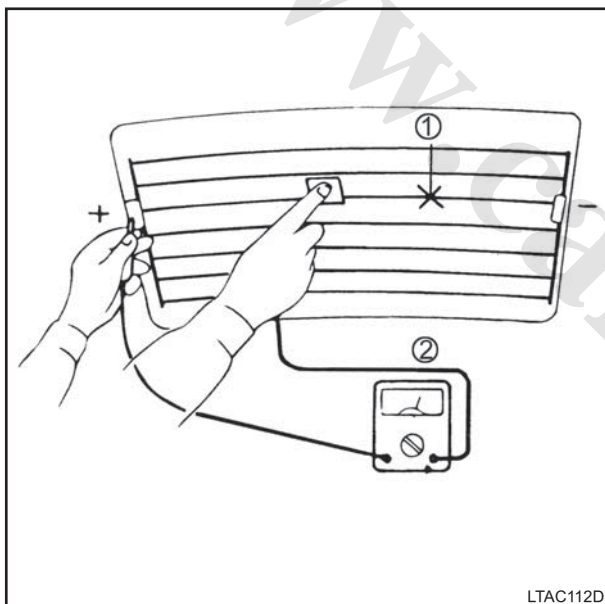


۲- کلید گرمکن شیشه عقب را روشن نموده و با استفاده از ولت متر ولتاژ هر یک از المنت ها را در وسط آن اندازه بگیرید . اگر ولتاژ نشان داده شده توسط ولت متر ، تقریباً ۶ ولت بود ، المنت مربوطه سالم است .

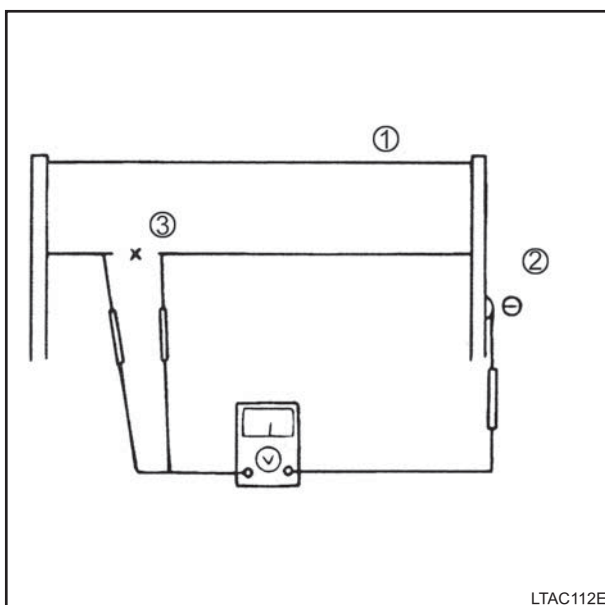
- 1: ۶ ولت (نرمال)



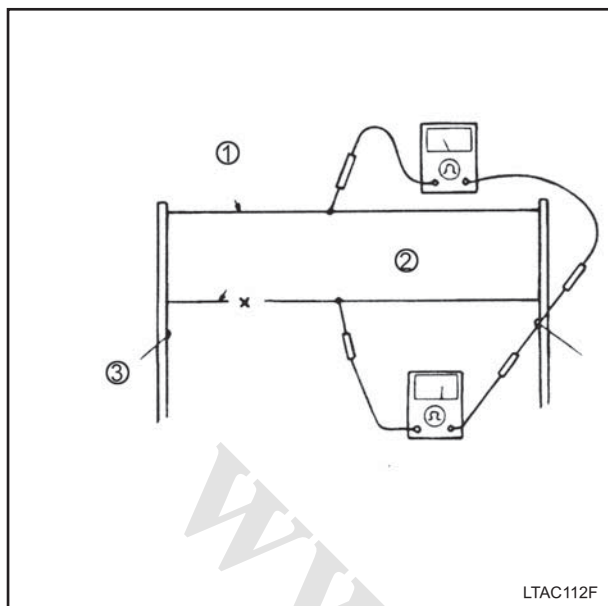
۳- اگر المنت گرمکن، در فاصله وسط آن تا ترمینال مثبت سوخته و قطع شده باشد، ولت متر ۱۲ ولت را نشان می دهد.
 1: نقطه سوخته (قطعی)
 2: ۱۲ ولت



۴- اگر المنت گرمکن، در فاصله وسط آن تا ترمینال منفی سوخته و قطع شده باشد، ولت متر صفر ولت را نشان می دهد.
 1: نقطه سوخته (قطعی)
 2: صفر ولت



۵- برای پیدا کردن نقطه قطعی مدار المنت، پراب ولت متر را به آرامی در جهتی که احتمال قطعی در آن وجود دارد، حرکت دهید.
 نقطه ای که ولتاژ در آنجا تغییر می کند (به صفر می رسد یا ناگهان از صفر به عددی غیر صفر تغییر می کند) نقطه قطعی مدار است.
 1: ولتاژ، قبل و بعد از قطعی مدار المنت تغییر می نماید.
 2: ترمینال (-)
 3: در این نقطه ولتاژ صفر است.



۶- با استفاده از یک اهم متر مقاومت بین ترمینال و وسط هر المنت گرمکن و بین همان ترمینال و المنت های بالایی و پایینی گرمکن را اندازه بگیرید. در قسمتی که قطعی مدار وجود دارد مقاومت دو برابر سایر قسمت هاست.

در قسمت معیوب پر اب اهم متر را جابجا نمایید تا نقطه ای که مقاومت به طور ناگهانی تغییر می کند، بیابید.

1: اندازه گیری بین قطب منفی اهم متر و وسط المنت (بدون قطعی مدار)

2: نقطه وسط المنت (دارای قطعی می باشد)

3: اهم متر دوم مقاومتی دو برابر اهم متر اول می خواند.

تعمیر المنت های سوخته در گرمکن

لوازم مورد نیاز به شرح زیر است:

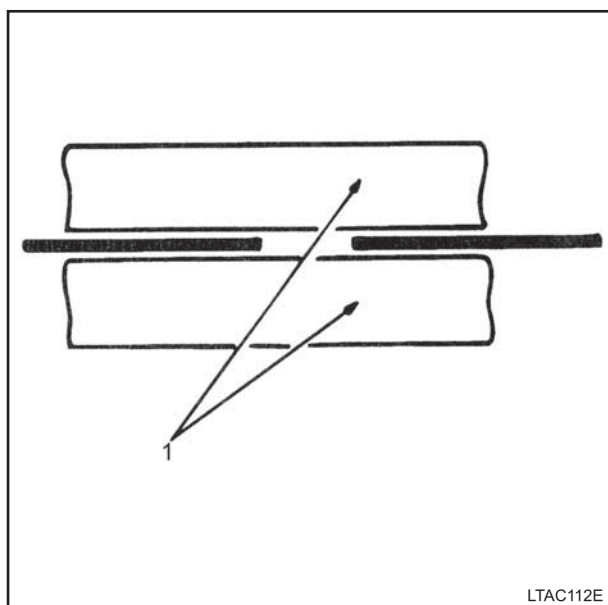
۱- رنگ با قابلیت رسانایی

۲- رقیق کننده رنگ

۳- نوار چسب

۴- پاک کننده سیلیکون

۵- قلم موی ظریف



اطراف نقطه قطعی مدار المنت روی شیشه را با پاک کننده سیلیکون، تمیز نموده و مطابق شکل نشان داده شده نوار چسب بچسبانید. قوطی رنگ را به خوبی تکان داده و با استفاده از قلم مو، سه لایه و با فاصله زمانی ۱۵ دقیقه بر روی محل مورد نظر، رنگ بزنید.

سپس نوار چسب را برداشته و اجازه دهید تا قبل از برقرار کردن برق در المنت ها رنگ کاملاً خشک شود.

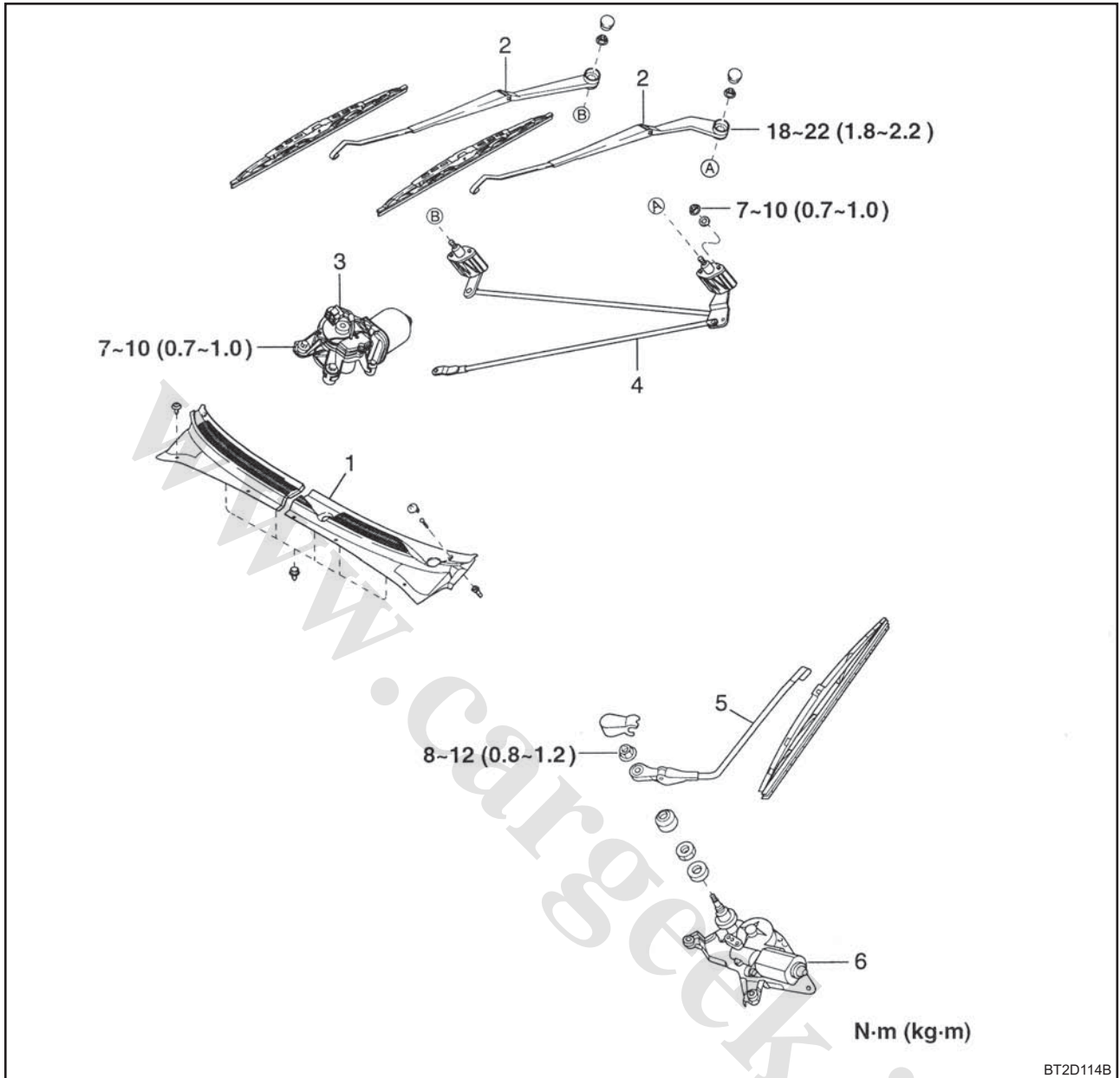
پس از آنکه رنگ کاملاً خشک شد (پس از ۲۴ ساعت) ، لایه های باقیمانده و اضافی را با چاقو پاک نمایید.

1: نوار چسب

احتیاط

پس از انجام تعمیرات، شیشه را با استفاده از یک پارچه نرم و خشک یا پارچه نسبتاً مرطوب در امتداد المنتها تمیز نمائید.

برف پاک کن جلو



اجزاء و قطعات

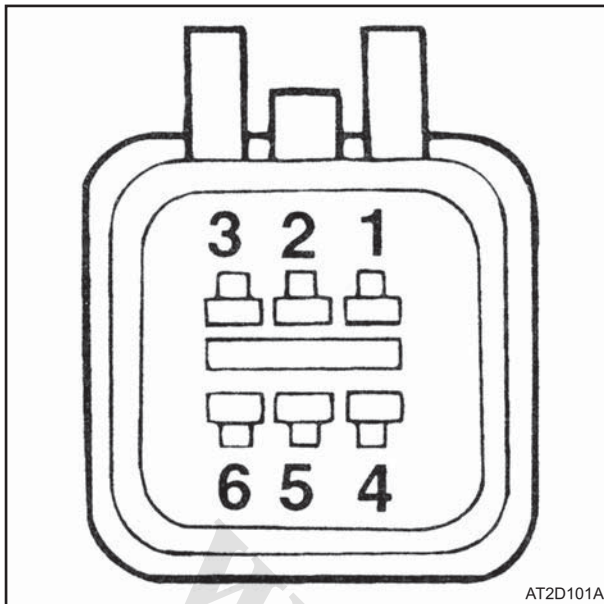
- ۱- سینی زیر شیشه جلو
- ۲- بازوی برف پاک کن جلو
- ۳- مجموعه موتور برف پاک کن جلو
- ۴- اهرم برف پاک کن جلو
- ۵- بازوی برف پاک کن عقب
- ۶- مجموعه موتور برف پاک کن عقب

توجه

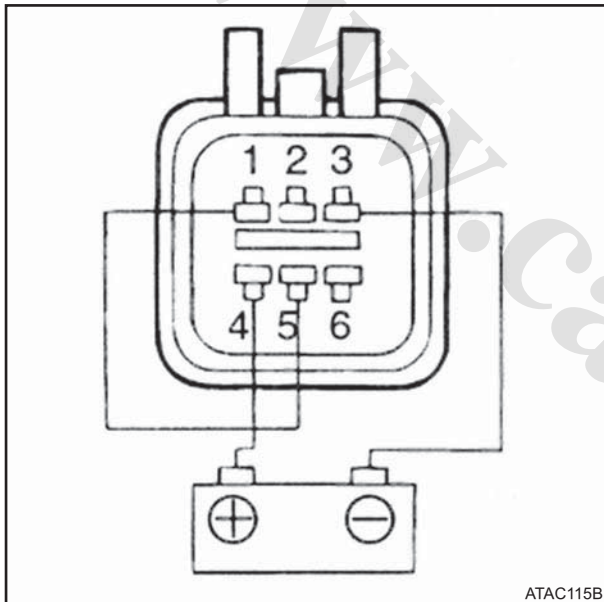
واحد گشتاور نیوتن متر (کیلوگرم متر) می باشد.

بازدید**بررسی سرعت برف پاک کن**

- ۱- کانکتور موتور برف پاک کن را جدا نمائید .
 - ۲- قطب مثبت (+) باتری را به ترمینال ۴ و قطب منفی (-) را به ترمینال ۱ وصل نمائید .
 - ۳- بررسی نمائید که موتور با دور کند کار می کند .
 - ۴- قطب مثبت (+) باتری را به ترمینال ۴ و قطب منفی (-) را به ترمینال ۲ وصل نمائید .
 - ۵- بررسی نمائید که موتور با دور تند کار می کند .
- 1: دور کند
2: دور تند
3: اتصال بدنه
4: مثبت سوئیچ
5: وضعیت اولیه
6: متصل نیست

**بررسی عملکرد توقف اتوماتیک برف پاک کن**

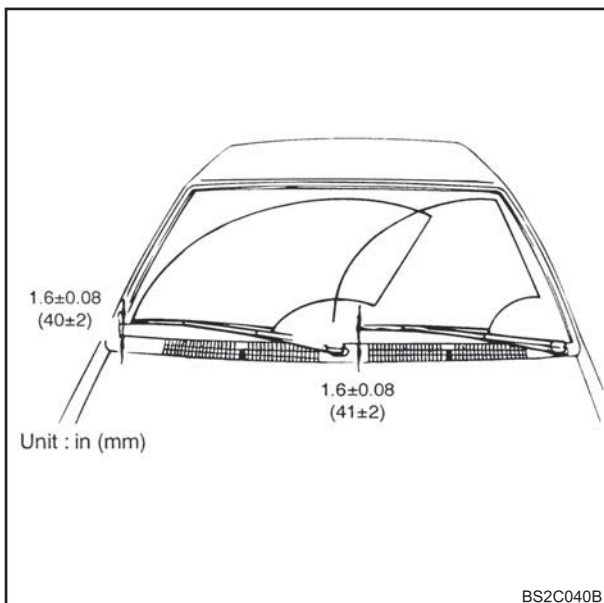
- ۱- برف پاک کن را با دور کند راه اندازی نمائید .
- ۲- با قطع ترمینال ۱ ، برف پاک کن را در یکی از نقاط به جز موقعیت انتهائی آن متوقف نمائید .
- ۳- ترمینال ۱ را به ۵ وصل نمائید .
- ۴- قطب مثبت (+) باتری را به ترمینال ۴ و قطب منفی (-) را به ترمینال ۳ وصل نمائید .
- ۵- بررسی نمائید که برف پاک کن در موقعیت ابتدایی خود متوقف می شود .

**تنظیمات**

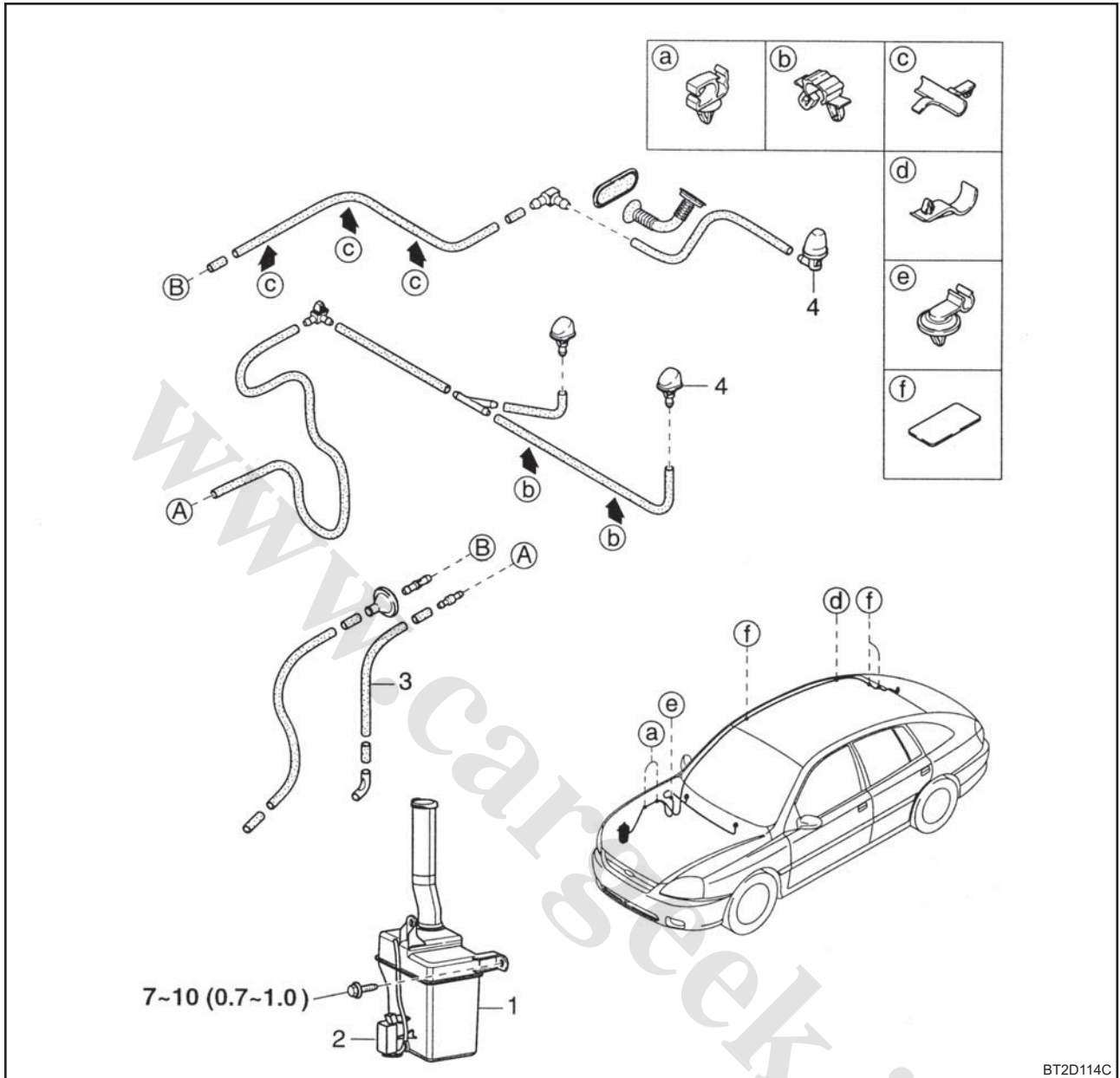
- ۱- ابتدا بازوئی های برف پاک کن را روی محور لولائی قرار سپس مهره های آن را محکم نمائید .
- گشتاور مورد نیاز ۲۲-۱۸ نیوتن متر
(۱/۸ - ۲/۲ کیلوگرم متر)

توجه

- از راه اندازی برف پاک کن بر روی شیشه خشک خودداری نمائید .
- ۲- در پوش مهره را نصب کرده و حرکت بازوئی را در عرض شیشه بررسی نمائید .
- بازوئی سمت راننده باید در ارتفاع ۴۱ میلیمتری از لبه پایینی شیشه و سمت مسافر در ارتفاع ۴۰ میلیمتری متوقف شود .



مجموعه شیشه شوی جلو



BT2D114C

اجزاء و قطعات

- ۱- مخزن شیشه شوی
- ۲- موتور شیشه شوی
- ۳- شیلنگ شیشه شوی
- ۴- چشم شیشه شوی

توجه

واحد گشتاور نیوتن متر (کیلوگرم متر) می باشد.

بازدید

۱- موتور را به مخزن شیشه شوی متصل کرده ، مخزن را پر از آب نمائید .

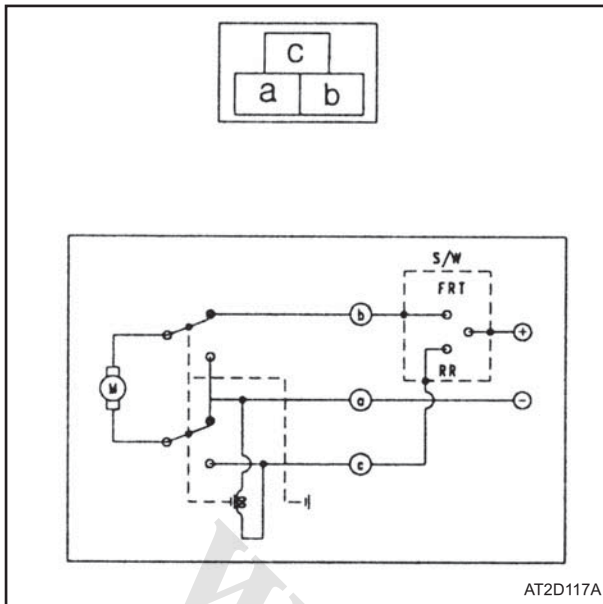
۲- قطب مثبت باتری را به ترمینال (a) و اتصال بدنه (قطب منفی باتری) را به ترمینال (b) یا (c) وصل نمائید .

سپس دقت نمائید موتور شیشه شوی آب را از چشم های شیشه شوی پاشش کند .

۳- بررسی نمائید موتور صحیح کار کند .

توجه

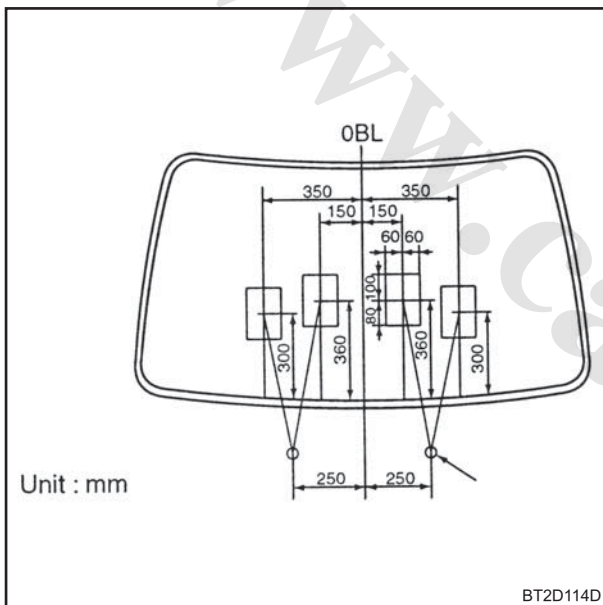
در صورت وجود مجموعه برف پاک کن و شیشه شوی عقب مراحل فوق را برای مجموعه عقب نیز تکرار نمائید .

**تنظیمات چشم شیشه شوی**

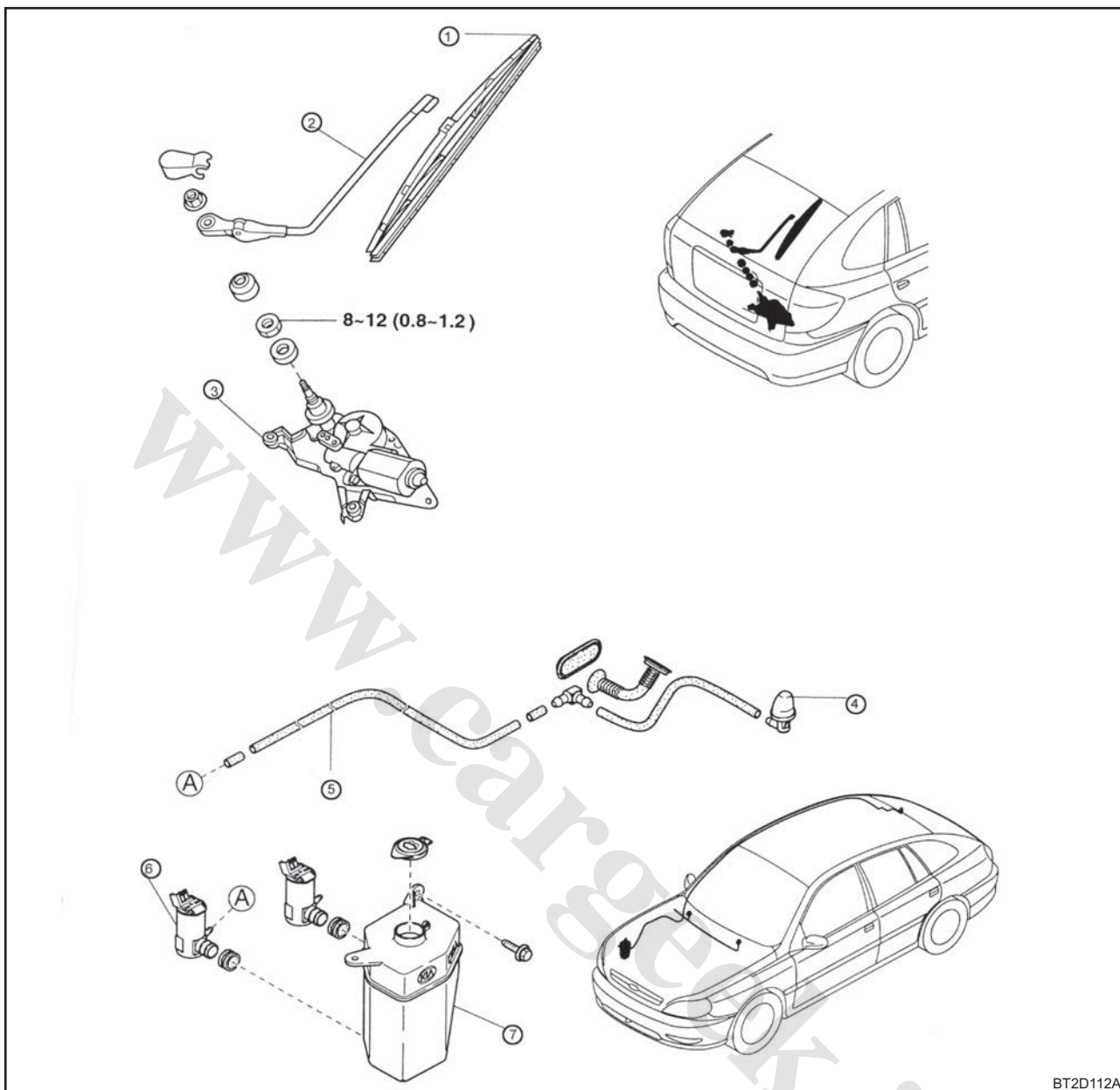
۱- آب باید در قسمت میانی شیشه سمت راننده و مسافر پاشش شود . در صورت وجود انحراف ، زاویه پاشش را با چرخاندن چشم شیشه شوی تنظیم نمائید .

۲- در صورت مسدود شدن چشم های شیشه شوی مسیر آب را به وسیله سوزن و یا سیم نازک تمیز نمائید .

(مقیاس : میلی متر)



مجموعه برف پاک کن و شیشه شوی عقب



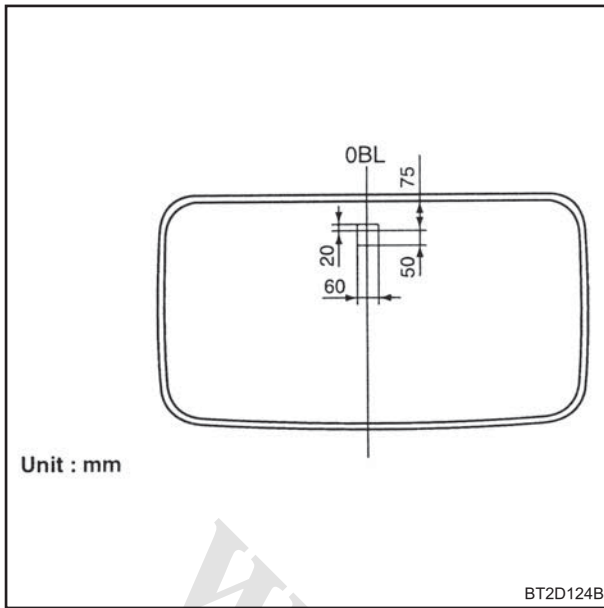
BT2D112A

اجزاء و قطعات

- ۱) تیغه برف پاک کن
- ۲) بازوئی برف پاک کن
- ۳) موتور برف پاک کن
- ۴) چشم شیشه شوی
- ۵) شیلنگ شیشه شوی
- ۶) موتور شیشه شوی
- ۷) مخزن شیشه شوی

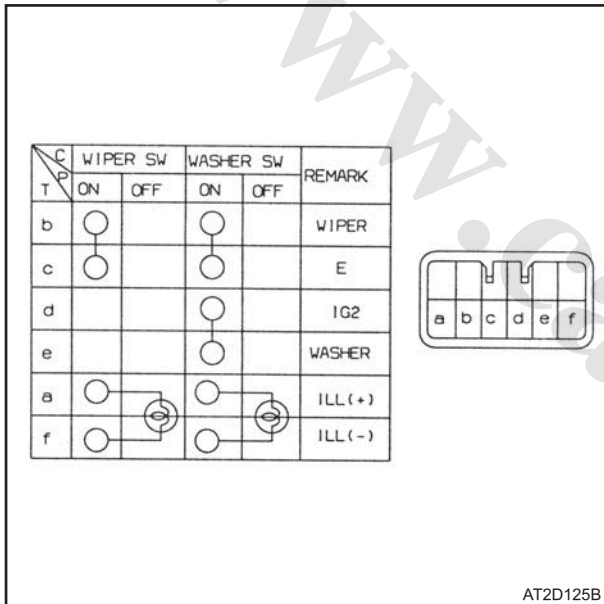
توجه

واحد گشتاور نیوتن متر (کیلوگرم متر) می باشد .



تنظیمات چشم شیشه شوی

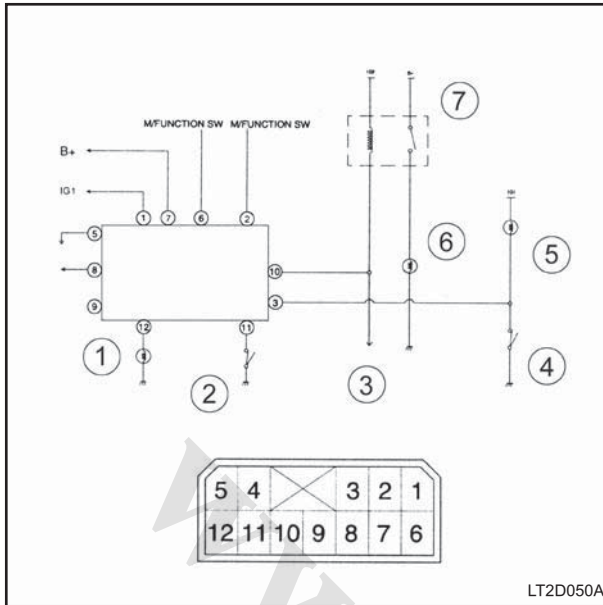
۱- موقعیت پاشش چشم شیشه شوی را مطابق شکل تنظیم نمائید .
(مقیاس : میلی متر)



کلید برف پاک کن عقب

بازدید

۱- اتصال بین ترمینالها را در هنگام وصل بودن کلید بازدید نمائید .



مجموعه چراغها

چراغهای حرکت در روز

بازدید

TNS :1

2: سوئیچ ترمز دستی

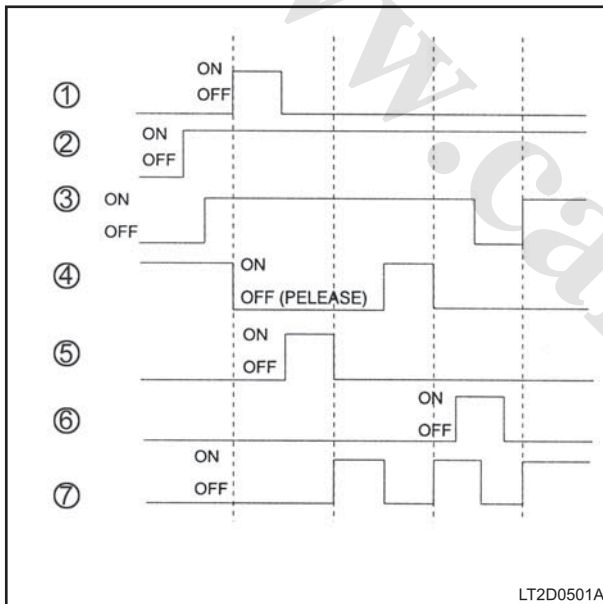
3: ECU موتور

4: سطح روغن ترمز پایین

5: هشدار ترمز

6: لامپ نور پایین چراغ های جلو

7: رله نور پایین چراغهای جلو



بازدید عملکرد چراغها

دقت نمائید چراغها بر اساس نمودار روبرو عمل کنند.

1: موقعیت ۱ دسته چراغ

2: سوئیچ موتور

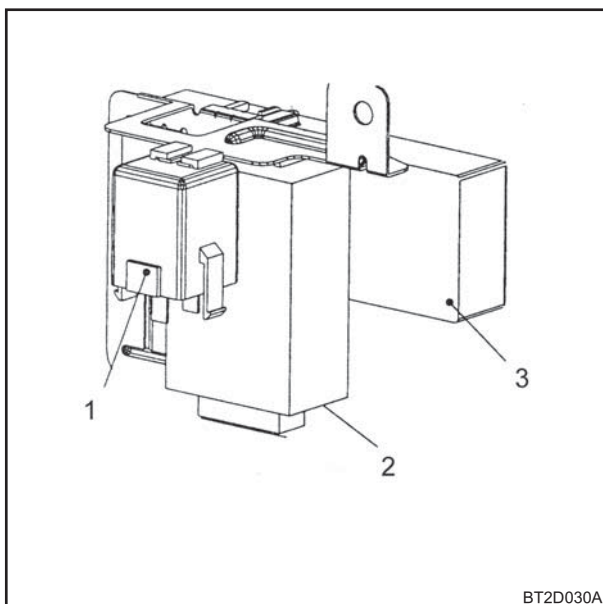
3: ALT (سوئیچ قفل کن اتوماتیک)

4: سوئیچ چراغ استپ زیر پا

5: موقعیت ۲ دسته چراغ

6: چراغ سبقت

7: چراغ حرکت در روز



پیاده و سوار کردن

۱- محل نصب آن زیر ستون جلوسمت چپ می باشد.

1: واحد فلاشر

2: واحد DRL (چراغ حرکت در روز)

3: واحد ETACS (واحد کنترل الکترونیکی سیستمهای هشدار

دهنده و عمل کننده زمانی)

راهنمای تنظیم چراغهای جلو

چراغهای جلورا با دستگاه مخصوص تنظیم نور (lighttest) و راهنمای شرکت سازنده ، تنظیم نمائید .

توجه

در صورت وجود ضوابط مربوط به تنظیم چراغهای جلو در منطقه ای که خودرو استفاده می شود ، تنظیمات را با در نظر گرفتن ضوابط انجام دهید .

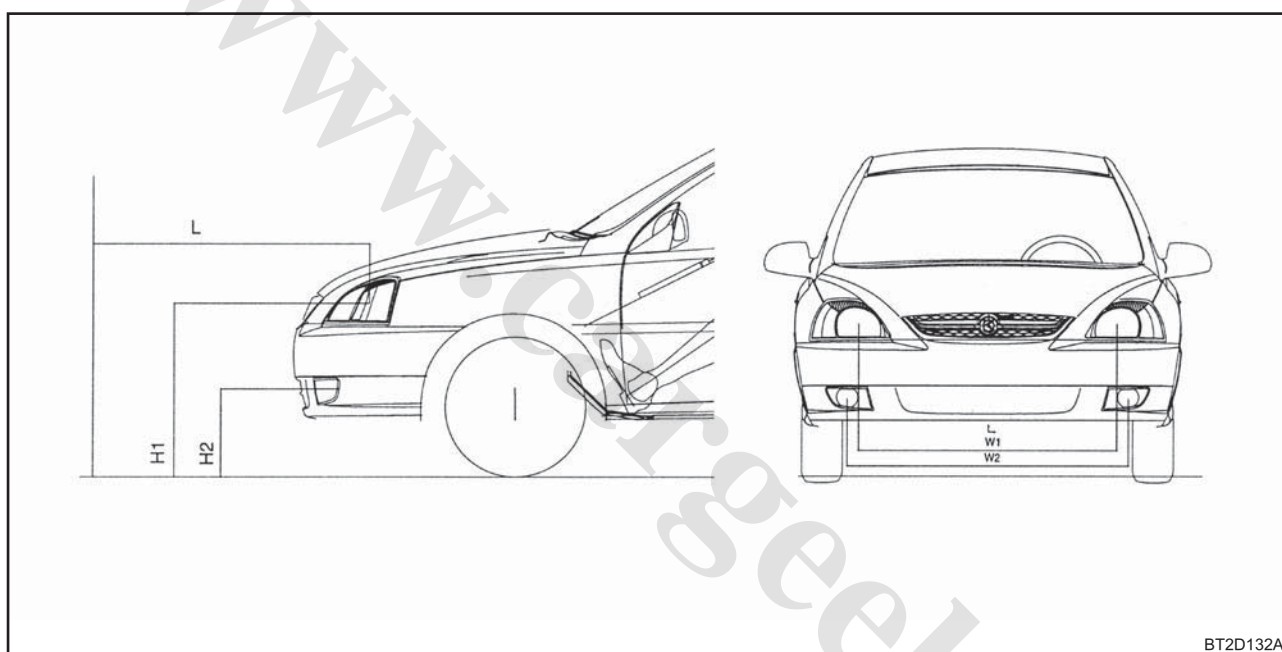
دنده تنظیم را متناوباً بچرخانید تا چراغهای جلو تنظیم شود . در صورت عدم دسترسی به دستگاه تنظیم نور به روش زیر عمل نمائید .

۱- باد تایرها را تا فشار استاندارد تنظیم نمائید و بار اضافی خودرو ، را به جز راننده ، لاستیک زاپاس و ابزار آلات داخل صندوق عقب را ، حذف نمائید .

۲- خودرو باید روی سطح صاف قرار گیرد .

۳- خطوط عمودی و افقی که تقریباً از مرکز چراغها می گذرد ، را روی صفحه ای روبروی خودرو رسم نمائید .

۴- پس از اطمینان از سالم بودن چراغها و باتری ، نور چراغها را طوری تنظیم نمائید که قسمت پرنور ، روی خطوط عمودی و افقی قرار گیرد . تنظیمات عمودی و افقی مربوط به نور پایین را با استفاده از دنده تنظیم انجام دهید .



BT2D132A

H1: ارتفاع بین مرکز چراغ جلو و زمین (نور بالا / نور پایین)

H2: ارتفاع بین مرکز چراغ مه شکن و زمین

W1: فاصله افقی بین مرکز چراغهای جلو (نور بالا / نور پایین)

W2: فاصله بین مرکز چراغهای مه شکن

L: فاصله مرکز چراغهای جلو تا صفحه روبرو

مقیاس : میلیمتر

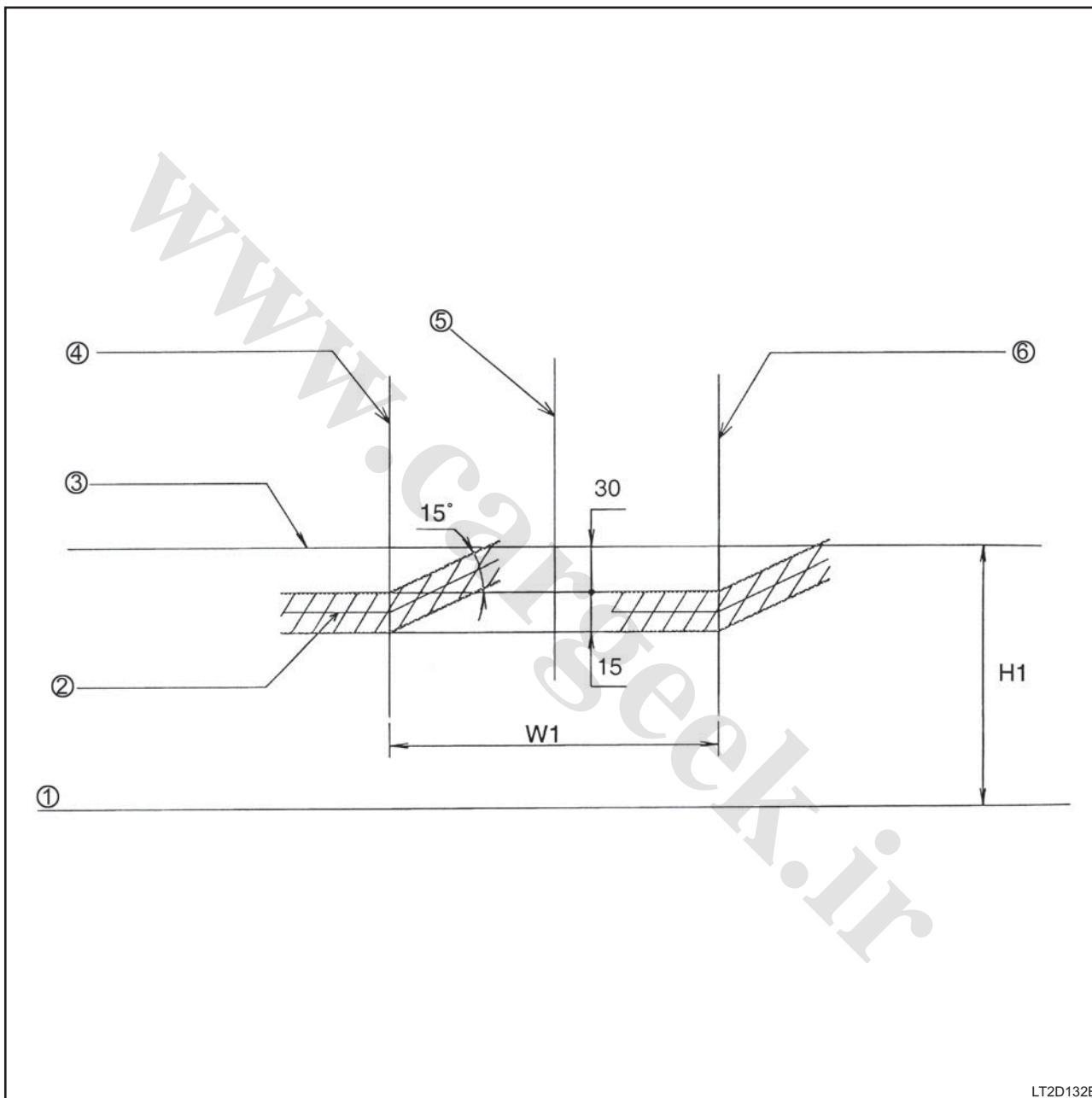
L	W2	W1	H2	H1	شرایط خودرو
۳۰۰۰	۱۲۱۵	۱۱۲۸	۳۶۶	۶۸۹	بدون راننده
			۳۵۶	۶۷۹	با راننده

چراغهای مه شکن جلو

روش تنظیم چراغهای مه شکن جلو مشابه روش تنظیم چراغهای جلو است. پس از اطمینان از سالم بودن چراغها و باتری، چراغهای مه شکن را با چرخاندن دنده تنظیم نمائید.

۱- نور پایین را در حالیکه راننده پشت فرمان قرار گرفته روشن نمائید.

خط مرزی نورهای بالا و پایین (cut-off Line) باید در محدوده مجاز هاشور خورده قرار بگیرد.



LT2D132B

۱: زمین

۲: خط مرزی نورهای بالا و پایین (cut-off Line)

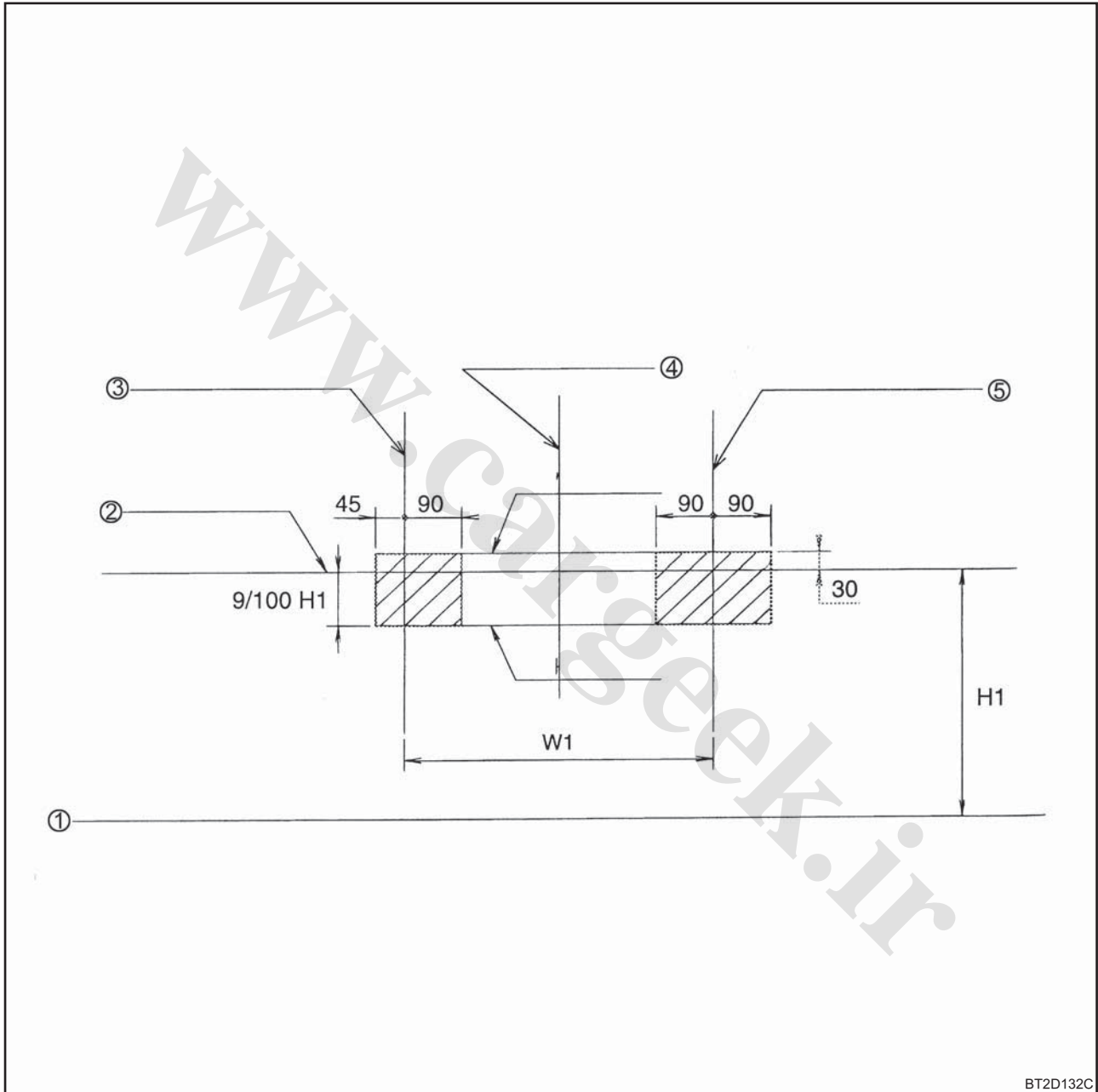
۳: فاصله افقی بین مرکز چراغ های جلو

۴: خط عمودی گذرنده از مرکز حباب چراغ جلو چپ

۵: محور عمودی وسط خودرو

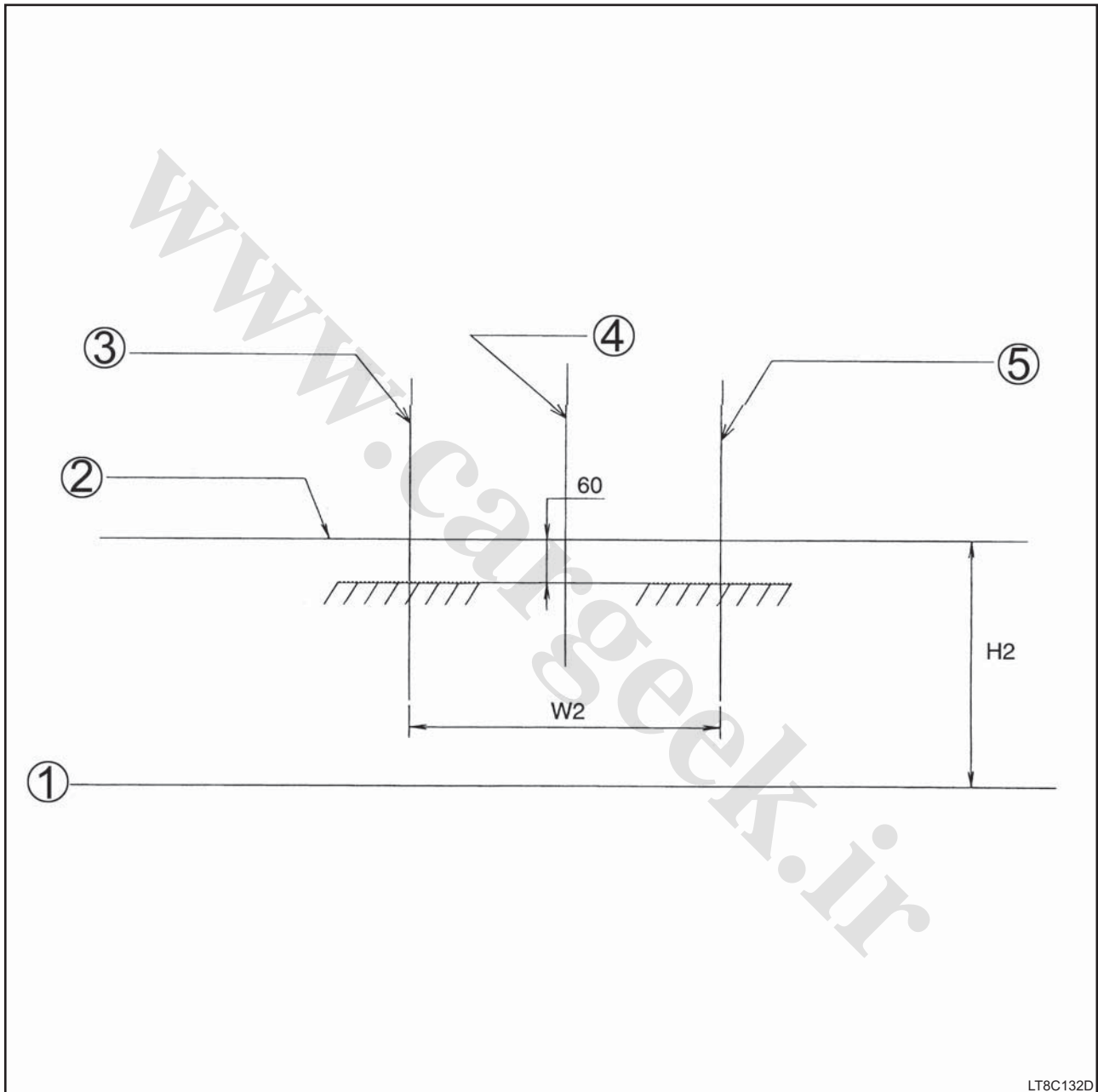
۶: خط عمودی گذرنده از مرکز حباب چراغ جلو راست

۲- نور بالا را در حالیکه راننده پشت فرمان قرار گرفته روشن نمائید.
خط مرزی بین نورهای بالا و پایین باید در محدوده مجاز (هاشور خورده) قرار بگیرد.



- ۱: زمین
- ۲: محور افقی مرکز حباب چراغهای جلو
- ۳: محور عمودی مرکز حباب چراغهای چپ
- ۴: محور خودرو
- ۵: محور عمودی مرکز حباب چراغ جلوراست

۳- چراغهای مه شکن جلورادر حالیکه راننده پشت فرمان نگرفته روشن نمائید .
خط مرزی نورهای بالا و پایین باید در محدوده مجاز (هاشور خورده) قرار بگیرد .



۱: زمین

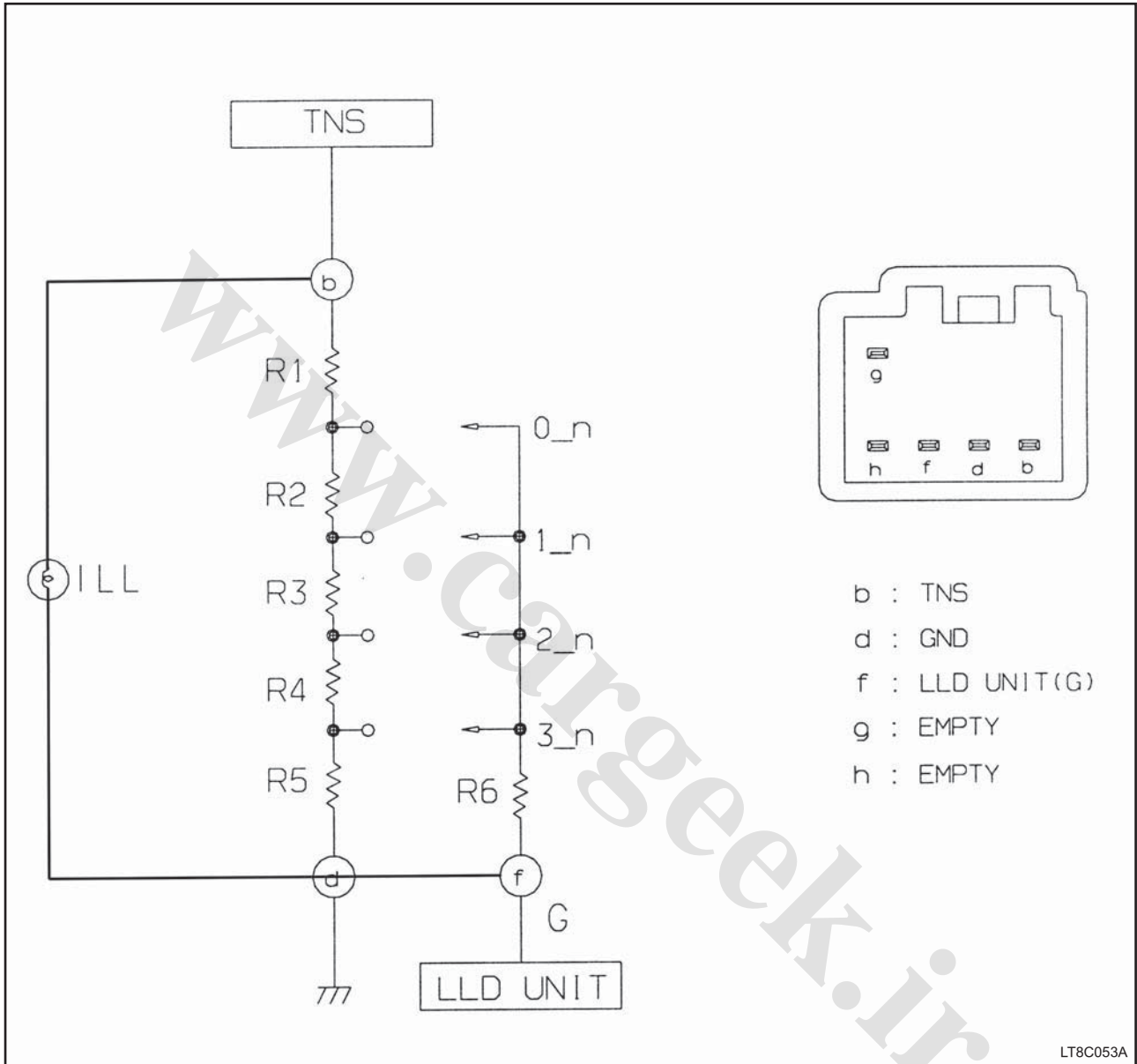
۲: محور افقی مرکز حباب چراغهای جلو

۳: محور عمودی مرکز حباب چراغهای جلو چپ

۴: محور خودرو

۵: محور عمودی مرکز حباب چراغ جلوراست

ابزار تنظیم ارتفاع نور چراغهای جلو
کلید تنظیم نور چراغهای جلو
مدار الکتریکی

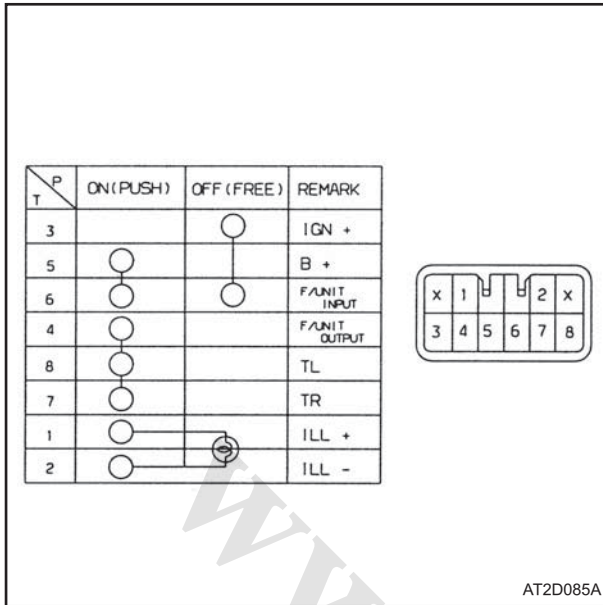


کلید تنظیم ارتفاع نور چراغهای جلو

بازدید

- ۱- اتصال کلید را از سیم کشی جانبی قاب زیر داشبورد قطع نمائید .
- ۲- ولتاژ باتری را به ترمینالهای ۴ و ۵ وصل نمائید . (ولتاژ اصلی = VB)
- ۳- میزان ولتاژ ترمینالهای ۳ و ۴ را اندازه گیری نمائید . (V)
- ۴- درصد نسبی ولتاژ ($V/VB \times 100\%$) را بین VB و V در هر وضعیت ، بررسی نمائید .
- ۵- در صورتی که ولتاژ در محدوده مشخص شده نبود ، کلید تنظیم ارتفاع نور چراغهای جلور را تعویض نمائید .

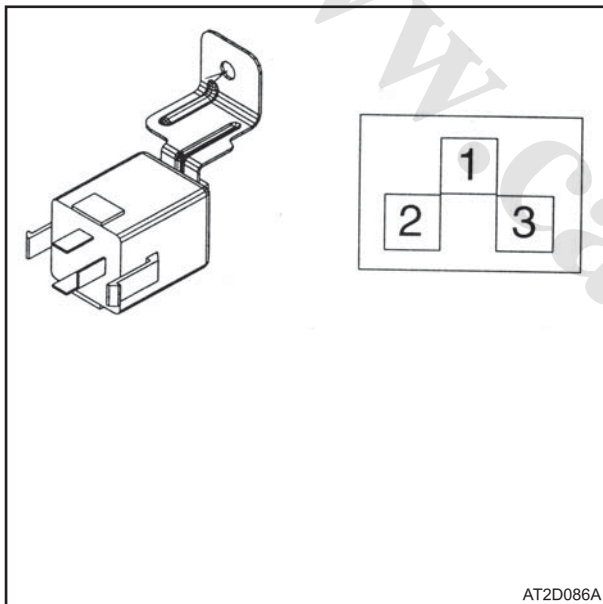
ولتاژ (V)	نسبت $\% (\pm 5)$	زاویه چرخش (درجه)	شماره وضعیت
$12/15 \pm 0/5$	۹۰	0	۰
$9/86 \pm 0/5$	۷۳	20	۱
$8/64 \pm 0/5$	۶۴	40	۲
$7/7 \pm 0/5$	۵۷	60	۳



چراغهای راهنما و فلاشر

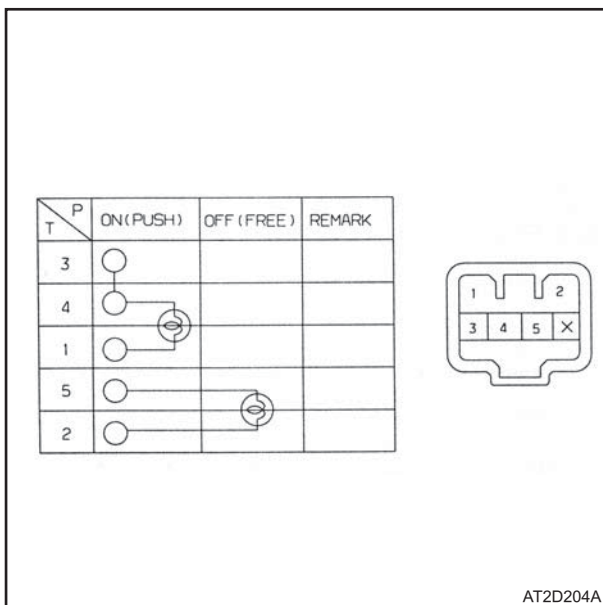
بازدید کلید فلاشر

۱- برقراری ارتباط بین ترمینالها را هنگام وصل بودن کلید بررسی نمائید.



بازدید مجموعه فلاشر

۱- مجموعه فلاشر را از داخل جعبه فیوز خارج نمائید.
 ۲- لامپهای چراغ راهنما را بین ترمینالهای ۱ و ۲ نصب نمائید.
 ۳- ولتاژ باتری را به ترمینال ۲ و اتصال بدنه را به ترمینال ۳ وصل نمائید.
 ۴- فرکانس چشمک زدن چراغ را بررسی نمائید و در صورت غیر عادی بودن، مجموعه فلاشر را تعویض نمائید. محدوده فرکانس چشمک زدن صفر تا ۱۲۰ مرتبه در دقیقه است.



چراغهای مه شکن جلو

کلید چراغ مه شکن

۱- برقراری ارتباط بین ترمینالها را هنگام وصل بودن کلید بررسی نمائید.

ایموبیلایزر (سیستم حفاظتی الکترونیکی)
مشخصات فنی

رمزدار	نوع	
0K2AD 67 7B0	شماره فنی ICU	
Shinchang electronics شرکت	شرکت سازنده	
سفید	رنگ برجسب ICU	
آبی	رنگ لوله دور سیم پیچ آنتن	
سبز مایل به آبی	رنگ دکمه کلید	
به وسیله سوئیچ موتور	اجرای تابع Limp home	
چراغ IMMO سه مرتبه به مدت حدود ۲ ثانیه چشمک می زند .	قبل از کدگذاری	چراغ IMMO
چراغ IMMO حدوداً ۲ ثانیه روشن می ماند و سپس خاموش می شود .	مطابقت دارد	
چراغ IMMO با فرکانس ۲هرتز بمدت ۵ ثانیه و سپس با فرکانس ۰/۶ هرتز به مدت ۱۷ ثانیه چشمک می زند .	مطابقت ندارد	

کدهای عیب و روشهای مربوط به عیب یابی

- ۱- سوئیچ را باز نمائید .
- ۲- چراغ تست ایموبیلایزر روشن می شود .
- ۳- سوئیچ را ببندید .
- ۴- کانکتور کابل دستگاه عیب یاب را داخل موتور قرار دهید و دستگاه Hi-scan pro را وصل نمائید .
- ۵- سوئیچ را باز نمائید و کدهای عیب یاب نشان داده شده توسط دستگاه را ثبت نمائید .
- ۶- برای مشاهده شرح عیوب و روشهای رفع آنها به جدول کدهای عیب یابی مراجعه نمائید .

جدول کدهای عیب یابی

شرح عیب	کد عیب
ایراد در برقراری ارتباط بین ECU و ایموبیلایزر	P 1600
عدم دریافت پاسخ از ایموبیلایزر	P 1611
در تطبیق کدهای عیب خوانده شده با کدهای مبنا	P 1612

روشهای رفع عیب

روش رفع عیب	علت احتمالی	شرح عیب	کد عیب یابی
کد خطا را پاک کنید . تعمیر یا تعویض کنید .	ایراد در سیم کشی یا ایراد در اتصالات ICU	عدم دریافت پاسخ در line - k پس از وقفه ارتباطی یا عدم دریافت پاسخ صحیح هنگام برقراری ارتباط	P 1600 P 1611
کد خطا را پاک کنید . تعویض کنید .	ایراد در ICU	خطا در تطبیق کدهای عیب خوانده شده از ICU با کدهای مبنا	P 1612

مراحل کنترل سیستم

مرحله	روش اقدام	نتایج معمول
۱	<ul style="list-style-type: none"> • به چراغ IMMO دقت کنید . • سوئیچ را باز کنید . 	چراغ IMMO حدود ۲ ثانیه روشن می ماند و سپس خاموش می شود .
۲	<ul style="list-style-type: none"> • استارت بزنیید . 	موتور روشن می شود .
۳	<ul style="list-style-type: none"> • سوئیچ را ببندید . • کانکتور آنتن را از ICU جدا کنید . • سوئیچ را باز کنید . • به چراغ IMMO دقت کنید . 	چراغ IMMO تقریباً ۵ ثانیه با فرکانس ۲ هرتز و سپس ۱۷ ثانیه با فرکانس ۰/۶ هرتز چشمک می زند .
۴	تابع Limp home را با کد پین صحیح اجرا نمایید	چراغ IMMO به مدت تقریباً ۲ ثانیه روشن می ماند و سپس خاموش می شود .
۵	<ul style="list-style-type: none"> • استارت بزنیید . 	موتور روشن می شود .

تشخیص وضعیت ICU به وسیله چراغ IMMO

روش اقدام	شماره فنی	وضعیت خام ICU	وضعیت خنثی / معرفی شده (ICU)
<ul style="list-style-type: none"> • کانکتور آنتن را جدا کنید . • سوئیچ را باز کنید . 	0k 2 AD-67-7B0	چراغ IMMO سه مرتبه ، هر بار ۲ ثانیه روشن می شود .	چراغ IMMO تقریباً ۵ ثانیه با فرکانس ۲ هرتز و سپس ۱۷ ثانیه با فرکانس ۰/۶ هرتز چشمک می زند . (در موقعیت تابع limp home)

اقدامات قبل از تعمیر

مرحله	بازدید	بله	خیر
۱	<ul style="list-style-type: none"> سوئیچ را باز کنید بررسی نمائید چراغ IMMO در حالت روشن و یا چشمک زن باشد 	به مرحله ۶ بروید	به مرحله ۲ بروید
۲	<ul style="list-style-type: none"> کانکتور سیم کشی ایموبیلایزر را از ICU جدا کنید . دقت کنید ولتاژ مثبت باتری به ترمینال 2i کانکتور سیم کشی متصل شود . 	به مرحله ۳ بروید	تعمیر یا تعویض کنید
۳	<ul style="list-style-type: none"> ترمینال 2B رادر کانکتور سیم کشی از نظر اتصال بدنه بررسی نمائید 	به مرحله ۴ بروید	تعمیر یا تعویض کنید
۴	<ul style="list-style-type: none"> سوئیچ را باز کنید . دقت کنید ولتاژ مثبت باتری به ترمینال های 2C و 2J کانکتور سیم کشی متصل باشد . 	به مرحله ۵ بروید	تعمیر یا تعویض کنید
۵	<ul style="list-style-type: none"> سوئیچ را ببندید و کانکتور سیم کشی ایموبیلایزر را به ICU وصل کنید . سوئیچ را باز کنید . 		
۶	بررسی نمائید چراغ IMMO حدوداً ۲ ثانیه روشن و سپس خاموش شود	به مرحله ۷ بروید	به جدول علائم عیوب مراجعه کنید .
۷	ICU سالم است . بررسی نمائید موتور روشن شود	سیستم صحیح عمل می کند	به جدول علائم عیوب مراجعه کنید .

جدول علائم عیوب

روش رفع عیب	علائم احتمالی	عیب
به روش اجرائی ۱ مراجعه شود	<ul style="list-style-type: none"> • موتور روشن نمی شود • چراغ IMMO به مدت ۵ ثانیه با فرکانس ۲ هرتز و سپس با فرکانس ۰/۶ هرتز چشمک می زند . • چراغ IMMO تقریباً ۲ ثانیه روشن می ماند و سپس خاموش می شود . • با بستن سوئیچ و استارت زدن پس از اجرای روش Limp Home ، موتور روشن می شود 	<ul style="list-style-type: none"> • معیوب بودن ترانسپوندر سوئیچ • سوئیچ معرفی نشده است • معیوب بودن سیم پیچهای آنتن • معیوب بودن سیم کشی بین ICU و سیم پیچهای آنتن • سایر قسمت‌های سیستم سالم است
روشهای اجرائی کد گذاری عادی را با استفاده از pin code اصلی انجام دهید .	<ul style="list-style-type: none"> • موتور روشن نمی شود • چراغ IMMO سه مرتبه حدود ۲ ثانیه روشن و سپس خاموش می شود . • با قطع کانکتور سیم پیچ آنتن و باز کردن سوئیچ ، چراغ IMMO سه مرتبه تقریباً به مدت ۲ ثانیه روشن و سپس خاموش می شود (0K2AD 67 7B0) 	<ul style="list-style-type: none"> • ICU خام (0K2AD 67 7B0) • سایر قسمت‌های سیستم سالم است
به روش اجرائی ۲ مراجعه شود	<ul style="list-style-type: none"> • موتور روشن نمی شود . • چراغ IMMO تقریباً ۲ ثانیه روشن می ماند و سپس خاموش می شود . • درحالت قطع بودن کانکتور سیم پیچ آنتن و باز بودن سوئیچ ، چراغ IMMO ، با فرکانس ۲ هرتز و سپس با فرکانس ۰/۶ هرتز به مدت ۱۷ ثانیه چشمک می زند 	<ul style="list-style-type: none"> • معیوب بودن ECU • معیوب بودن سیم کشی بین ICU و ECU • سیستم استارت • سایر قسمت‌های سیستم سالم است
به روش اجرائی ۳ مراجعه شود	<ul style="list-style-type: none"> • موتور روشن نمی شود . • درحالت قطع بودن سیم پیچ آنتن و اجرای روش Limp Home ، با pin code اصلی چراغ IMMO از فرکانس ۲ هرتز تا ۰/۵ هرتز چشمک نمی زند . (pin code وارد شده صحیح است) • چراغ MIL روشن می شود . (وجود کد خطا ، مرتبط با سیستم ایموبیلایزر) 	<ul style="list-style-type: none"> • معیوب بودن ICU • معیوب بودن ECU • معیوب بودن سیم کشی بین ICU و ECU • سایر قسمت‌های سیستم سالم است

روش اجرایی ۱

مرحله	بازدید	روش رفع عیب
۱	مرحله معرفی سوئیچ را با pin code اصلی اجرا کنید .	بله استارت بزنیید
	آیا معرفی سوئیچ با موفقیت انجام شد ؟	خیر به مرحله ۲ بروید .
۲	سوئیچ را ببندید .	بله به مرحله ۳ بروید
	آیا سیم کشی و اتصال بین سیم پیچهای آنتن و ICU سالم است ؟	خیر سیم کشی را تعمیر یا تعویض کنید .
۳	آیا سیم پیچهای آنتن سالم است ؟	بله به مرحله ۴ بروید
		خیر سیم پیچهای آنتن را تعویض کنید .
۴	معرفی سوئیچ را با pin code اصلی اجرا کنید .	بله به مرحله ۵ بروید .
	آیا معرفی سوئیچ با موفقیت انجام شد ؟	خیر سیستم را مجدداً کنترل کنید.
۵	سوئیچ را ببندید و سپس باز کنید ؟	بله به مرحله ۶ بروید
	آیا چراغ IMMO تقریباً ۲ ثانیه روشن و سپس خاموش می شود ؟	خیر سیستم را مجدداً کنترل کنید.
۶	استارت بزنیید .	بله عملکرد سیستم صحیح می باشد
	آیا موتور روشن می شود ؟	خیر به جدول علائم عیوب مراجعه شود .

روش اجرایی ۲

مرحله	بازدید	روش رفع عیب
۱	بله	ICU سالم است
	خیر	به مرحله ۲ بروید .
۲	بله	آیا اتصالات و سیم کشی بین ICU و ECU سالم است ؟
	خیر	سیم کشی را تعمیر یا تعویض کنید .
۳	بله	کدگذاری عادی را با استفاده از pin code اصلی اجرا کنید .
	خیر	سیستم را مجدداً کنترل کرده و بررسی کنید که کد وارد شده صحیح باشد .
۴	بله	تست ECM را با استفاده از pin code اصلی اجرا کنید .
	خیر	آیا ECU فعال شده است ؟
۵	بله	آیا اتصالات و سیم کشی بین ICU و ECU سالم است ؟
	خیر	سیم کشی را تعمیر یا تعویض کنید
۶	بله	خنثی سازی و کدگذاری عادی را با استفاده کد پین، صحیح اجرا کنید و سپس استارت بزنید .
	خیر	آیا موتور روشن می شود ؟
۷	بله	قبل از تعویض ECU ، pin code اصلی را یادداشت کنید . خنثی سازی را با استفاده از pin code اصلی انجام داده ، سپس سوئیچ موتور را ببندید .
	خیر	ECU اصلی را جدا کرده و شماره سریال روی تگ آنرا ثبت نمائید ECU جدید (خام) یا خنثی سازی شده را نصب کنید و کدگذاری عادی را با استفاده از pin code اصلی اجرا کنید ، سپس استارت بزنید . آیا موتور روشن می شود ؟

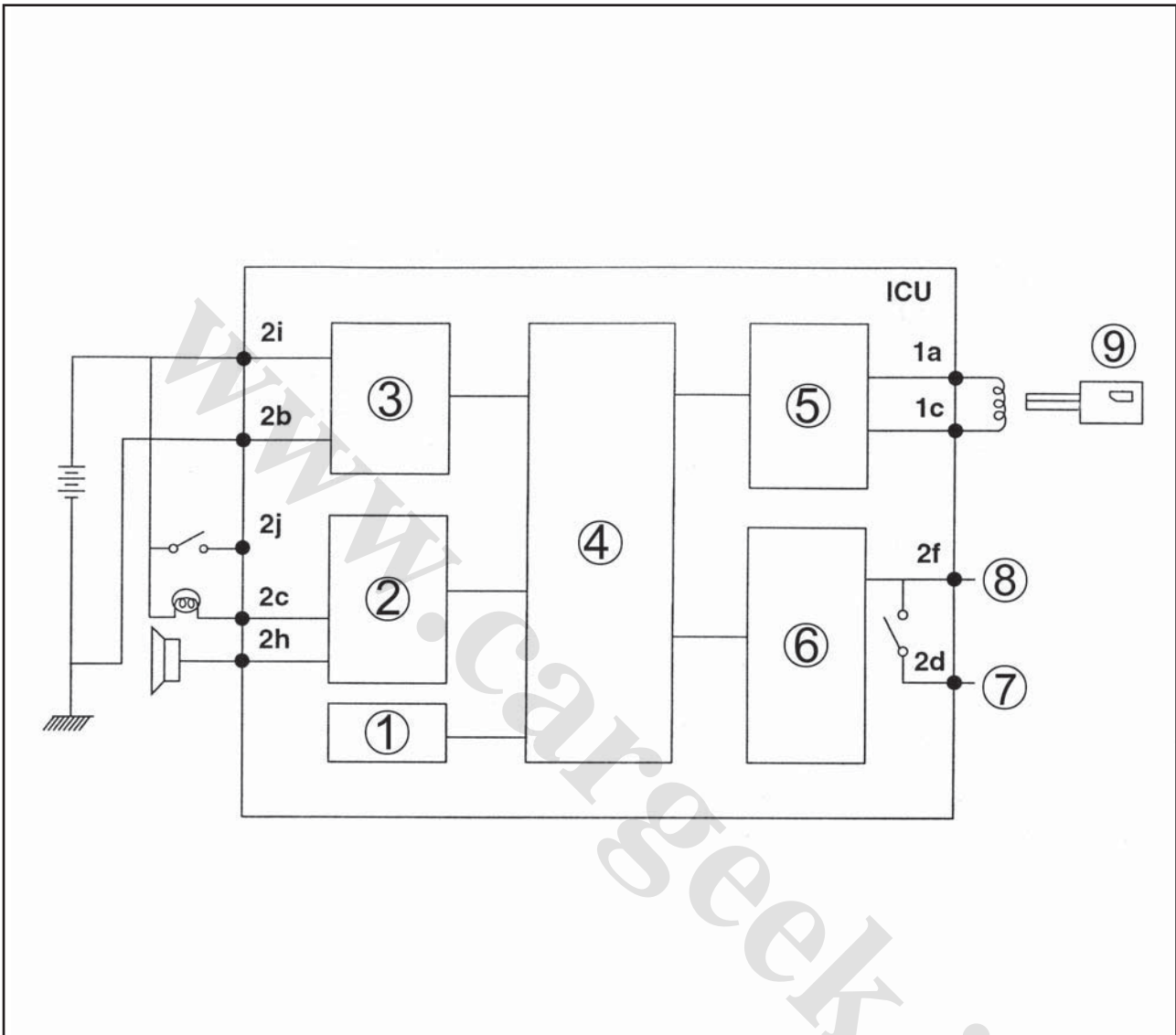
روش اجرایی ۳

تست ECM و تست ایوبیلایزر را بوسیله دستگاه Hi-Scan pro انجام دهید .
ECU و ICU نصب شده روی خودرو قبلاً توسط شرکت KIA کدگذاری شده اند و در وضعیت معرفی شده هستند .

مرحله	بازدید	روش رفع عیب
۱	بله	عملکرد سیستم صحیح می باشد
	خیر	به مرحله ۲ بروید .
۲	بله	به مرحله ۳ بروید
	خیر	به مرحله ۶ بروید .
۳	بله	عملکرد سیستم صحیح می باشد
	خیر	به مرحله ۴ بروید
۴	بله	به مرحله ۵ بروید .
	خیر	سیم کشی را تعمیر یا تعویض کنید
۵	بله	عملکرد سیستم صحیح می باشد
	خیر	به مرحله ۶ بروید

مرحله	بازدید	روش رفع عیب
۶	قبل از تعویض ICU ، pin code اصلی را یادداشت کنید . خنثی سازی را با استفاده از کد پین صحیح انجام داده ، سپس سوئیچ را ببندید . ICU را جدا نموده و شماره سریال روی تگ آن را ثبت نمائید .	عملکرد سیستم صحیح می باشد
	ICU جدید (خام) یا خنثی سازی شده را نصب کنید و کدگذاری عادی را با استفاده از pin code اصلی اجرا کنید ، سپس استارت بزنید . آیا موتور روشن می شود ؟	به مرحله ۷ بروید
۷	آیا اتصالات و سیم کشی بین ICU و ECU سالم است ؟	به مرحله ۸ بروید
		سیم کشی را تعمیر یا تعویض کنید
۸	تست ایموبیلایزر و ECM را با استفاده از pin code اصلی اجرا کنید . آیا ICU و ECU فعال شده اند ؟	سیستم استارت را کنترل کنید
		خنثی سازی را با pin code اصلی اجرا کنید ، ECU جدید را جدا و ECU اصلی را نصب کنید . کدگذاری عادی را با استفاده از pin code اصلی اجرا کنید. سیستم را مجدداً کنترل کنید .

ایموبیلایزر (سیستم حفاظتی الکترونیکی)
مشخصات فنی



- ۱) EEPROM
- ۲) بافر
- ۳) کنترل ولتاژ
- ۴) CPU
- ۵) مدول FF
- ۶) بافر
- ۷) EMS. ECU
- ۸) عیب یاب
- ۹) وارد کردن T/P

2i			2c	2a				
2j	2h	2f	2d	2b		1c	1b	1a
شرح				پین	شرح			پین
سیم پیچ (+)				1a	متصل نیست			2a
متصل نیست				1b	اتصال بدنه			2b
سیم پیچ (-)				1c	چراغ IMMO			2c
					شماره سریال برقراری ارتباط (عیب یابی)			2d
					ECU – EMS			2f
					بوق			2h
					قطب مثبت باتری			2i
					اتصال مثبت IG 1			2j

توجه

- در مرحله کدگذاری، باز کردن و بستن سوئیچ باید حدوداً ظرف ۲ ثانیه انجام شود، تا زمان کافی جهت ارتباط ICU و ECU فراهم شود.
- در صورتی که پس از اتمام مرحله کدگذاری عملکرد صحیح چراغ IMMO موتور روشن نشود، کانکتور سیم پیچهای آنتن را از ICU جدا نمائید سپس روش Liphome را اجرا نمائید.
- در صورت عملکرد عادی چراغ IMMO، ICU سالم است، در نتیجه لازم است استارت و ECU بازدید گردد.
- پس از خنثی سازی یا تعویض ICU لازم است کدگذاری را با code اصلی انجام شود.
- هنگام معرفی سوئیچ، اعداد کد را تک وارد نمائید.
- در حالتی که سوئیچ باز است، روش Liphome را با توجه به چراغ IMMO انجام دهید. اگر عملیات به درستی انجام پذیرد چراغ IMMO تقریباً به مدت ۲ ثانیه روشن و سپس خاموش می شود، در غیر این صورت پیوسته با فرکانس ۲ هرتز چشمک می زند.
- در صورتی که روش Liphome با موفقیت صورت گرفته، موتور را ظرف ۲۰ ثانیه روشن نمائید.
- در صورتی که ICU خام باشد، نیازی به معرفی کلید نمی باشد.

عملیات عیب یابی

- دستگاه Hi-scan pro ارتباط اولیه بین قطعات را ایجاد می کند.
- وظیفه این دستگاه به شرح زیر است:
- اجرای تستهای نهایی در زمان تولید خودرو شامل:
- معرفی pin code مبنا
- معرفی ECM به ICU
- معرفی سوئیچهای دارای ترانسپوندر
- انجام تست کلی سیستم
- برنامه ریزی تعویض ECM یا ICU (خنثی سازی)
- برنامه ریزی تعویض سوئیچها

سرویس عیب یابی

- به دفتر چه راهنمای دستگاه Hi-scan pro مراجعه نمائید.
- کدگذاری عادی
- خنثی سازی
- تغییر کد
- معرفی سوئیچ
- تست VIM (ایموبیلایزر)
- تست ECM
- تست سوئیچ

درخواست رمز عبور (pin code)

این امکان به منظور وارد کردن pin code می باشد.

ترتیب انجام تست

این پنجره بلافاصله پس از پنجره رمز عبور باز می شود و تست را چه با معرفی سوئیچ حاوی ترانسپوندر و یا بدون آن، شروع می کند. اگر یکی از مراحل تست تا قبل زمان مشخصی، انتخاب نشود، ICU صفحه ای را شامل FF \$ FF به عنوان یکی از مراحل انتخاب، می فرستد.

توجه

این امکان فقط در شرایطی قابل استفاده است که ICU توسط EEPROM (حافظه قابل برنامه ریزی) معرفی نشده باشد. در این حالت pin code تغییر نمی کند.

انجام تست کامل ICU خام در دو حالت زیر امکان پذیر است

- بدون معرفی سوئیچ

- با معرفی سوئیچ

اگر مراحل تست به طور کامل همراه با معرفی سوئیچ انجام گردد، ICU معرفی و فعال می شود اما همچنان در وضعیت تجهیز غیر فعال (passive arming) باقی خواهد ماند. لذا در چنین شرایطی در صورت سپری شدن زمان تجهیز غیر فعال و استارت زدن با سوئیچ معرفی نشده، ICU قفل می شود.

معرفی سوئیچ

- اگر سوئیچ معرفی نشود: مشخصات کلیدهای قبلی ذخیره می گردد.
- اگر حداقل یک سوئیچ معرفی شود: مشخصات کلیدهای قبلی پاک شده و با مشخصات، سوئیچهای جدید جایگزین می شود.

شرایط ICU خام

در این شرایط معرفی سوئیچ برای ICU خام، مجاز نیست.

مراحل عیب یابی

- ۱- سوئیچ دارای ترانسپوندر را وارد مغزی نمائید.
- ۲- دستگاه Hi-scan pro، pin code را با انتخاب تست کامل (برنامه ریزی pin code) و درخواست عیب یابی به ICU می فرستد.
- ۳- pin code پردازش شده و ICU در حالت معرفی شده قرار می گیرند.
- ۴- ICU، بوق را به مدت ۳۰ میلی ثانیه فعال می کند.
- ۵- سوئیچ را باز نمائید.
- ۶- ICU پس از برقراری ارتباط با ECM قفل آنرا باز می کند.
- ۷- سوئیچ را ببندید.
- ۸- بوق به مدت ۳۰ میلی ثانیه به صدا در می آید.
- ۹- سوئیچ را باز نمائید.
- ۱۰- اولین سوئیچ دارای ترانسپوندر معرفی شده است.
- ۱۱- در صورت صحیح بودن برنامه، چراغ به مدت ۲ ثانیه روشن می شود.

- ۱۲- سوئیچ را ببندید و ظرف ۱۰ ثانیه کلید دوم را وارد مغزی نمائید.
- ۱۳- سوئیچ را باز نمائید.
- ۱۴- سوئیچ دوم دارای ترانسپوندر معرفی شده است.
- ۱۵- در صورت صحیح بودن برنامه ، چراغ به مدت ۲ ثانیه روشن می شود و بوق به مدت ۳۰ میلی ثانیه فعال می گردد.
- ۱۶- سوئیچ را ببندید.
- ۱۷- وضعیت ICU به Hi-scan pro اعلام می شود.

معرفی سوئیچ دارای ترانسپوندر (فقط در شرایطی که ICU معرفی شده است)

- مراحل معرفی ترانسپوندر مشابه مراحل معرفی سوئیچ است.
 - ۱- سوئیچ دارای ترانسپوندر را وارد مغزی نمائید.
 - ۲- دستگاه عیب یاب ، pin code را با انتخاب امکان معرفی ترانسپوندر و تعداد سوئیچ هائی که معرفی خواهند شد ، به ICU می فرستد.
 - ۳- ICU بوق را به مدت ۳۰ میلی ثانیه فعال می کند.
 - ۴- سوئیچ را باز نمایید.
 - ۵- اولین سوئیچ دارای ترانسپوندر معرفی می شود.
 - ۶- چراغ روشن می شود.
 - ۷- سوئیچ را ببندید و سوئیچ بعدی را وارد مغزی نمائید.
 - ۸- سوئیچ را باز نمائید.
 - ۹- سوئیچ دوم دارای ترانسپوندر معرفی شده است.
 - ۱۰- چراغ روشن می شود.
 - ۱۱- مراحل ۷ تا ۱۰ با توجه به تعداد سوئیچ ها تکرار می شود.
 - ۱۲- شرایط ICU به دستگاه عیب یاب اعلام می گردد.
- همچنین هنگام تست جرقه ، ایموبیلایزر ، نوع ECM را شناسایی نموده و در EEPROM ذخیره می نماید.

ارتباط ECM (یا ECU)

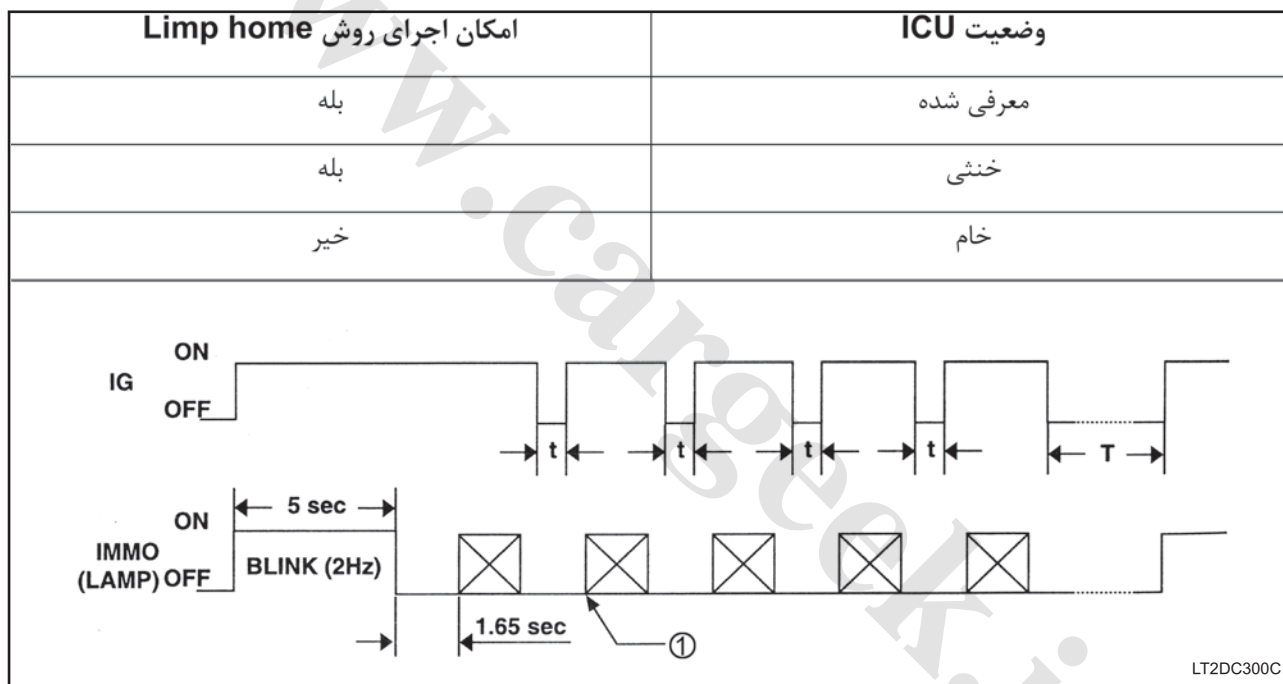
- ICU ، کد سه رقمی ارسالی از ECM را با کد ثابت داخل خود ، جهت برقراری ارتباط ، مقایسه می کند .
- در صورت عدم انطباق کدها یا قفل بودن ICU ، ICU پاسخ ECM را به صورت داده های نادرست ارسال می کند .
- در صورت منطبق بودن کدها ، پاسخ با توجه به شرایط ICU و کد رمزگشایی شده ، مشخص می شود .

ارتباط بارله اصلی

این روش ارتباط بین دستگاه عیب یاب و ECM را به ترتیب با اتصال Z-line و N-line برقرار می کند .
 ICU رله را کنترل می کند تا ارتباط K-Line (مسیر عیب یابی) و W-Line (ارسال اطلاعات ECM) برقرار شود . همچنین از ارسال اطلاعات قبلی W-line جلوگیری کرده ، تا ارتباط بین ECM و دستگاه عیب یاب برقرار گردد .
 اگر ICU ، ۵ سیگنال در ثانیه از ECU دریافت کند ، رله وصل شده و ارتباط برقرار گردد . در صورتی که ارتباط برقرار گردد ، رله قطع شده و از مدار خارج می گردد .

روش Limp home (override)

این روش از طریق ورود کد به داخل سوئیچ ، قفل ICU را باز می نماید .
 در صورتی که کد ترانسپوندر ظرف ۲۰۰ میلی ثانیه پس از باز کردن سوئیچ شناخته شده یا قابل خواندن نباشد ، کد مجاز ترانسپوندر باید دریافت گردد ، در غیر این صورت ICU در حالت قفل باقی می ماند و چراغ با فرکانس ۲ هرتز چشمک می زند .
 - این موضوع با معیوب بودن ترانسپوندر ، معیوب بودن گیرنده های اطلاعات و یا معرفی نشدن ترانسپوندر اتفاق می افتد .



ورود ارقام کد (چراغ IMMO چشمک می زند)

T- ۱۰ ثانیه : اگر سوئیچ در زمان مشخص باز نشود ، از روش Limp home خارج شوید .

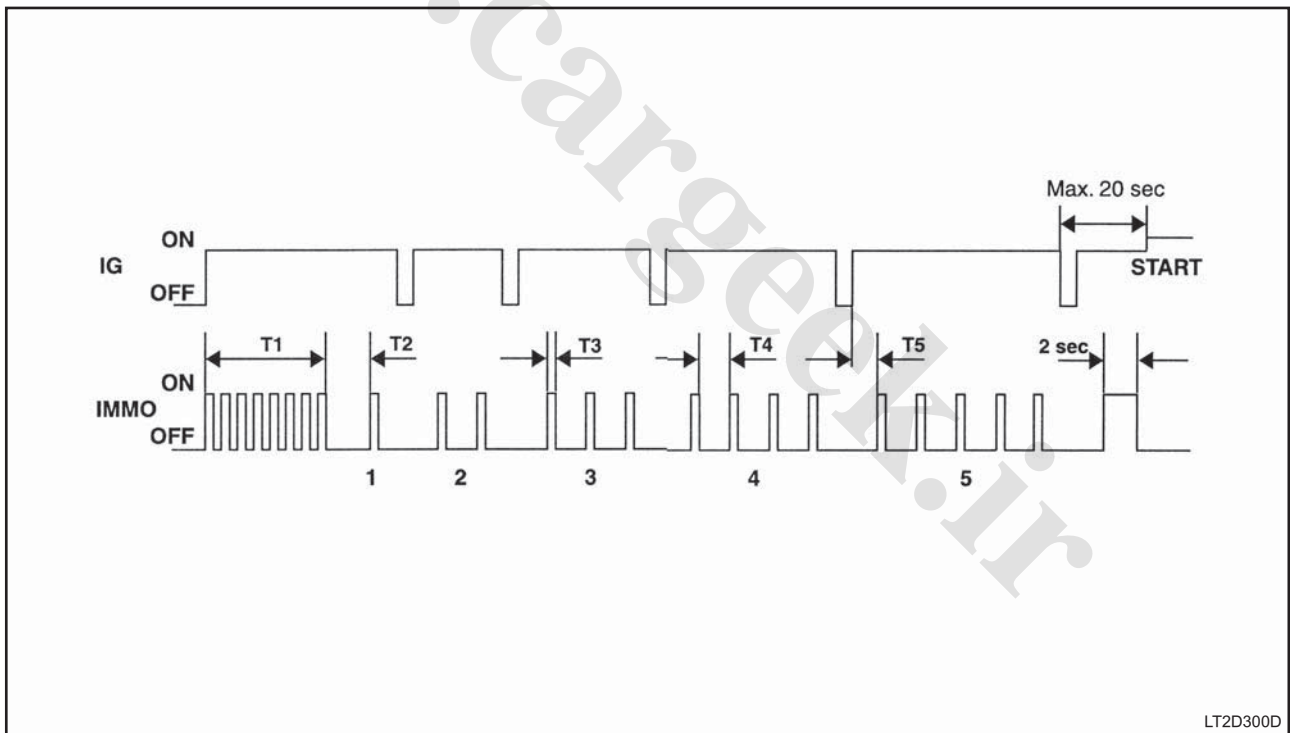
- ورود ارقام کد

فرکانس : ۰/۶ هرتز

چراغ (روشن / خاموش) : ۰/۲ (روشن : ۰/۲۷ ثانیه ± ۱۰٪ ، خاموش : ۱/۴ ثانیه ± ۱۰٪)

ورود کد را با استفاده از روش زیر انجام دهید:

- ۱- سوئیچ را باز نمائید. چراغ IMMO تقریباً ۵ ثانیه با فرکانس ۲ هرتز چشمک می زند. (OFF/ON=1 سیکل عملکرد)
- ۲- چراغ IMMO به مدت ۱/۶۵ ثانیه خاموش می شود.
- ۳- چراغ IMMO با فرکانس ۰/۶ هرتز چشمک می زند. (OFF/ON=0.2 سیکل عملکرد)
- ۴- سوئیچ را در موقعیت ACC قرار دهید، چراغ IMMO به تعداد رقم اول کد، چشمک می زند. (به شکل زیر رجوع نمائید)
- در صورتی که سوئیچ بعد از دهمین مرتبه چشمک زدن، در موقعیت ACC قرار نگرفته است، از برنامه Limp home خارج شوید.
- اگر در فاصله تقریباً ۱۰ ثانیه سوئیچ باز نشده است. از برنامه Limp home خارج شوید.
- ۵- سوئیچ را ظرف ۱۰ ثانیه باز نمائید. سپس چراغ IMMO پس از ۱/۴ ثانیه با فرکانس ۰/۶ هرتز چشمک می زند. (OFF/ON 0.2 سیکل عملکرد)
اگر سوئیچ در زمان مشخص باز نشده است، از برنامه Limp home خارج می شود.
- ۶- مرحله ۳ و ۴ را برای ورود بقیه ارقام کد تکرار نمائید.
- اگر کد وارد شده با کد CU امشابه باشد، چراغ IMMO به مدت ۲ ثانیه روشن و سپس خاموش می شود. قفل CU باز می شود و ظرف مدت ۲۰ ثانیه استارت زدن مجاز است.
- اگر ارقام ورودی کد غلط باشد، چراغ IMMO دائماً با فرکانس ۲ هرتز چشمک می زند و استارت زدن مجاز نیست.
- برنامه Limp home را تکرار نمائید.
- ۷- ظرف مدت ۲۰ ثانیه موتور را روشن نمائید. و در این فاصله زمانی، سوئیچ را باز و بسته نمائید.



مثال (کد : ۱۲۳۴۵)

- T1: ۵ ثانیه، T2: ۱/۶۵ ثانیه، T3: ۰/۲۷ ثانیه، T4: ۱/۴ ثانیه، T5: ۱/۴ ثانیه
- اگر سوئیچ بعد از دهمین مرتبه چشمک زدن بسته نشود، چراغ IMMO دائماً با فرکانس ۲ هرتز چشمک میزند.

ورود pin code صحیح

در صورتی که کد ورودی با کد ذخیره شده مطابقت کند، قفل ICU باز می شود و طی برنامه Limp home، تأخیر تجهیز غیر فعال با توجه به مقیاس کالیبراسیون (که ۲۰ ثانیه است)، تنظیم می شود. هنگام ورود کد، ICU اقفل است، اما ECM سیگنالهای خود را دائماً به آن ارسال می کند. وقتی کاربر pin code صحیح را وارد می کند، قفل ICU باز شده و در وضعیت غیر قفل به سیگنال ECM پاسخ می دهد و چراغ IMMO خاموش می شود. اگر سوئیچ بیش از ۲۰ ثانیه (زمان تجهیز غیر فعال) بسته باشد، ICU مجدداً قفل می گردد.

ورود pin code غلط

در صورتیکه کد ورودی با کد ذخیره شده مطابقت نکند، قفل ICU باز شده و چراغ، دائماً با فرکانس ۲ هرتز چشمک می زند. در صورتی که بخواهید روش Limp home را مجدداً اجرا نمایید، باید سوئیچ را ببندید و مجدداً باز نمایید.

تغییر وضعیت چراغ IMMO با توجه به سیگنالهای دریافتی

جدول زیر وضعیتهای چراغ را در مراحل مختلف عملکرد نشان می دهد:

وضعیت ICU	چراغ	فرکانس (هرتز)	سیکل ON/OFF	مدت زمان عملکرد
ICU قفل سوئیچ بسته	خاموش	-	-	دائم
ICU غیر قفل سوئیچ بسته	خاموش	-	-	دائم
ICU قفل سوئیچ باز	چشمک زن	۲ هرتز	۱	تقریباً ۵ ثانیه یا آنکه سوئیچ بسته شود
ICU غیر قفل سوئیچ باز	روشن	-	-	۲ ثانیه
برنامه Limp home (ورود کد)	چشمک زن	۰/۶ هرتز	۰/۲	سوئیچ بسته شود یا آنکه ۱۰ بار چشمک می زند.
پس از ورود کد صحیح	روشن	-	-	تقریباً ۲ ثانیه یا آنکه سوئیچ بسته شود
پس از ورود کد غلط	چشمک زن	۲ هرتز	۱	دائم
ICU خام سوئیچ باز	روشن	۱/۲۵ هرتز	۱	۳ مرتبه چشمک می زند (۲/۴ ثانیه)

شرح و عملکرد

- منبع ولتاژ عملکرد DC: ۱۶ - ۶ ولت
- ولتاژ خروجی رگلاتور ۵ ولت : ۵/۲ - ۴/۸ ولت

ترانسپوندر

ترانسپوندر رمز دار ، در بسته بندی مجزای تهیه می شود . سپس به روش قالب ریز در کارخانه سازنده میل فرمان ، داخل قفل میل فرمان ، جاسازی می گردد.

آنتن

آنتن متشکل است از :

- سیم پیچ
- نگهدارنده پلاستیکی مربوط به سیم پیچ و پوشش
- ۴۵/۰ متر از نوعی کابل خم شده
- کانکتور سه وضعیت AMP

قطعه ای که تشریح می گردد ، ایموبیلایزر دارای ترانسپوندر است . ICU (Inkey Control unit) واحد کنترلی داخل کلید نام دارد ، که توسط سیستم اداره کننده موتور (EMS) امکان استارت زدن را بر اساس شناسائی و یا عدم شناسائی ترانسپوندر داخل سوئیچ ، فراهم می آورد . این قطعه با قوانین موجود برای سیستم های ضد سرقت در کشورهای اروپایی مطابقت دارد .

ترانسپوندر داخل سوئیچ قرار دارد و در دو سوئیچ خودرو قرار دارد . شناسائی ترانسپوندر توسط ICU و با افزایش ولتاژ ورودی از طریق سوئیچ انجام می شود .

با شناسائی ترانسپوندر ، ICU در وضعیت غیر قفل قرار می گیرد و تا قطع ولتاژ توسط سوئیچ موتور در وضعیت غیر قفل باقی می ماند ، در غیر این صورت در وضعیت قفل خواهد بود . در وضعیت غیر قفل ، امکان استارت زدن وجود دارد . از طریق ارتباط ICU با دستگاه pro Hi-scan اعمال زیر قابل انجام هستند :

- معرفی سوئیچهای خودرو در پایان خط تولید
- شناساندن EMS

- تست خودکار خودرو (بررسی اتصالات آنتن و خروجی w-line)
در صورت عدم عملکرد ترانسپوندر ، می توان قفل ایموبیلایزر را بوسیله برنامه Limp home و ورود کد محرمانه توسط سوئیچ ، باز کرد .

ICU

- ارتباط دهنده کد خوان و محرک ترانسپوندر
- تنظیم منبع تغذیه ۵ ولت
- برقراری ارتباط اجزاء
- محرک رله چراغ
- میکرو کنترلر و نرم افزار

کد خوان و محرک ترانسپوندر

برقراری ارتباط با ترانسپوندر توسط مدار مکمل (ASIC) که علاوه بر کد خوان و محرک ترانسپوندر مکمل موارد زیر نیز می باشد ، صورت می پذیرد :

- تنظیم کننده ولتاژ ۵ ولت برای استفاده داخلی و منبع تغذیه میکرو کنترلر
- مدار محافظتی
- محرک w-line برای برقراری ارتباط با ECM

مشخصات الکتریکی ASIC

- تحریک کننده آنتن از نوع دیفرانسیلی است (H-bridge)
- جریان خروجی فرستنده : ± 100 میلی آمپر
- سیگنال ورودی گیرنده : ± 100
- ولتاژ آستانه ای تنظیم مجدد : کمتر از ۰/۵ ولت
- محدوده ماکزیمم ولتاژ DC : ۳۵ - ۰/۵ - ولت

توابع

اختصارات

لیست توابع

ارتباط ترانسپوندر

این تابع کد ترانسپوندر را می خواند و وضعیت " قفل " یا " غیر قفل " بودن ایموبیلایزر را مشخص می کند .

ارتباط ECM: به سیگنالهای EMS پاسخ می دهد .

ارتباط عیب یابی: به سیگنالهای دستگاه عیب یاب پاسخ می دهد .

تابع Limp home:

ورودی از سوئیچ را پردازش نموده و روش Limp home (وارد کردن کد سوئیچ به صورت دستی به ایموبیلایزر) شناساندن سوئیچ را انجام می دهد .

وضعیت و حالت های ICU

حالت های ICU عبارتند از : « قفل » و غیر « قفل »

و وضعیت های آن عبارتند از : « خام » ، « معرفی شده » و « خنثی »

وضعیت قفل

ICU تا زمانی که کد صحیح ترانسپوندر را دریافت نکرده است ، در حالت « قفل » باقی ماند .

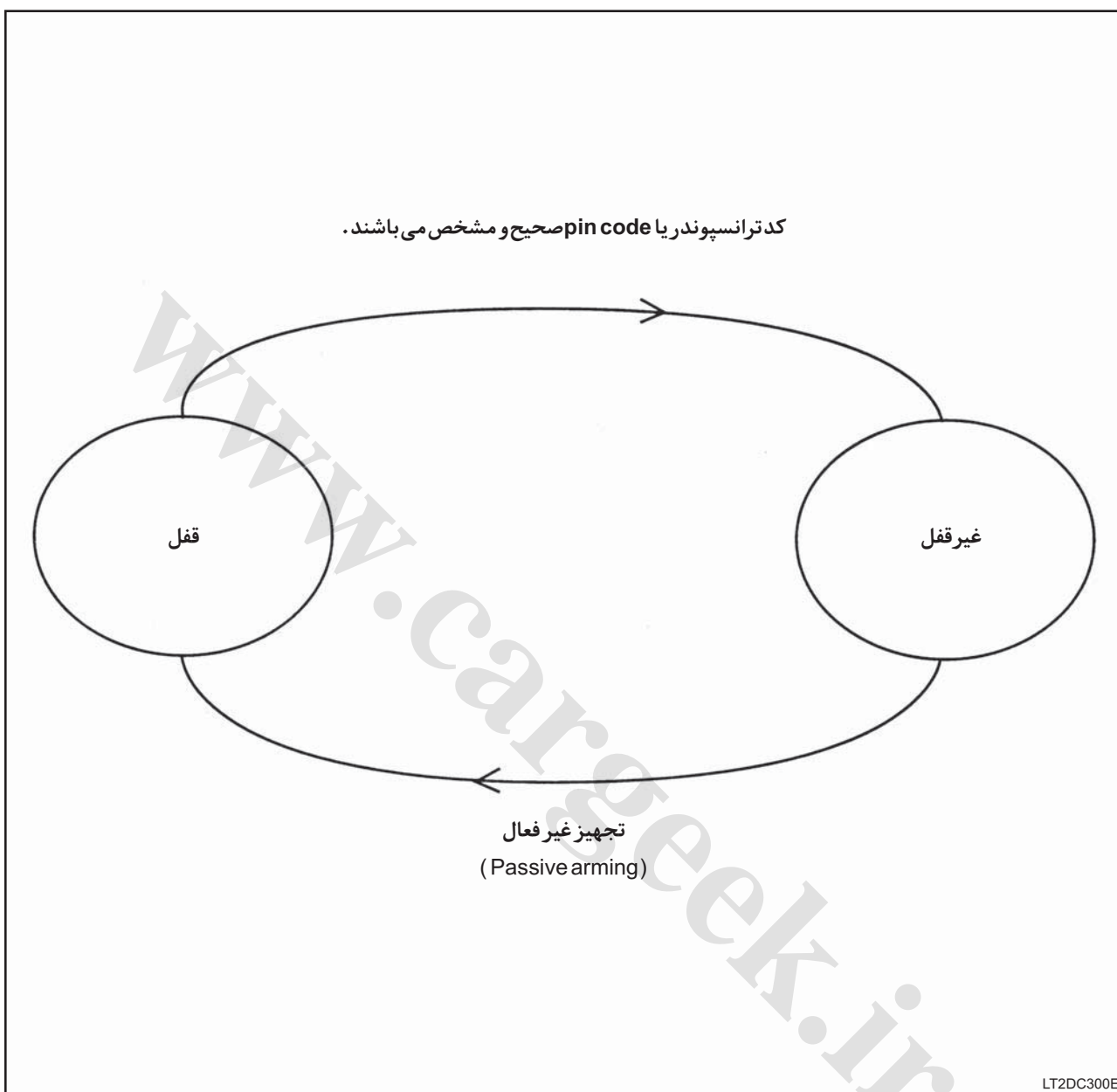
ICU بطور اتوماتیک پس از مدت زمان مشخصی از بستن سوئیچ « قفل » می شود .

تا زمانی که ICU در وضعیت « قفل » است ، روشن کردن موتور غیرممکن بوده و در این فاصله پاسخ ICU به سیگنال ECM ، داده های نادرست خواهد بود . مگر آنکه ECM یا ICU خام باشند .

Electronic Control Unit / Engine Control Unit	واحد کنترل الکترونیکی یا واحد کنترل موتور	ECU
Engine Management System	سیستم مدیریت موتور	EMS
Engine Control Module	مدول کنترل موتور (مشابه EMS)	ECM
Vehicle Immobilizer	ایموبیلایزر خودرو	VIM
Inkey Control Unit	واحد کنترل داخل سوئیچ	ICU
Model Identification Number	عدد شناسایی مدل	MIN
Personal Identification Number	عدد شناسایی محرمانه (کد عبور)	PIN

وضعیت غیر قفل

روشن شدن موتور ، فقط در وضعیت «غیر قفل» ICU امکانپذیر است .
این در صورتی است که MIN و وضعیت ICU و ECM مشخص شده باشد .



وضعیت خام

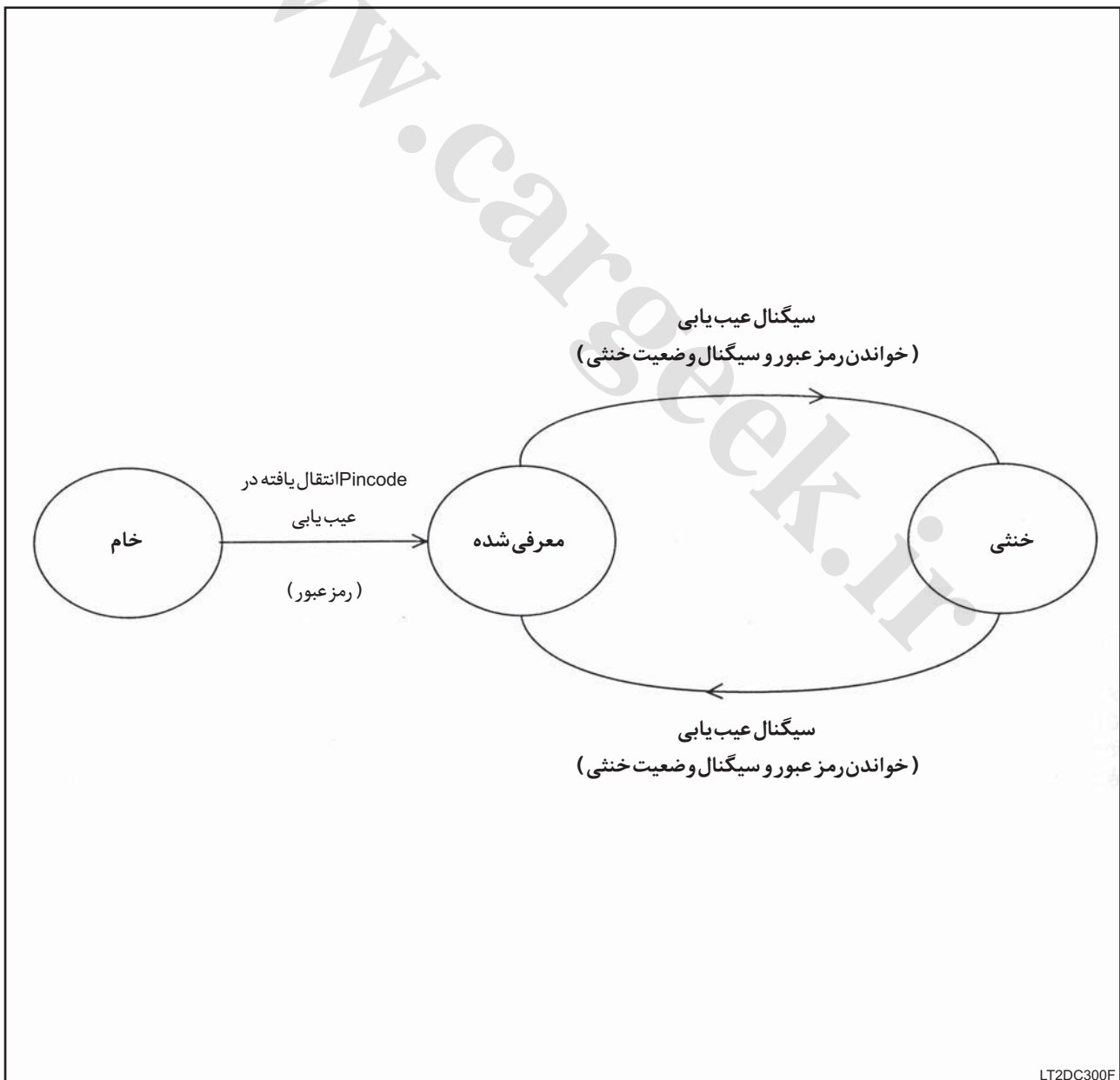
ICU تولید شده در کارخانه سازنده را ((خام)) می نامند .
 در MIN EEPROM، توسط شرکت سازنده برنامه ریزی می شود .
 VIN هنوز برنامه ریزی نشده و در پایان خط تولید در کارخانه سازنده برنامه ریزی می شود .
 در این وضعیت ، اگر ECM خام باشد و MIN در ECM و ICU یکسان باشد ، روشن شدن موتور امکانپذیر است .

وضعیت معرفی شده

این وضعیت ICU اهنگامی است که ایموبیلایزر معرفی شده باشد .
 در این حالت ECM سیگنالهای دارای MIN را به ICU ارسال می کند . در صورت قفل نبودن آن پاسخ ارسالی از طرف ICU دارای کد مطابق با ایموبیلایزر خواهد بود .
 اگر ICU اقفل باشد ، سیگنالهای دارای داده های نادرست خواهد بود .

وضعیت حالت خنثی

جهت تعویض ICU و ECM ، باید دستگاه عیب یاب و رمز عبور خنثی سازی انجام شود .
 در این حالت خودرو روشن نمی شود .
 نمودار زیر ارتباط بین وضعیت های را نشان می دهد :



وضعیت ICU در حالت‌های مختلف

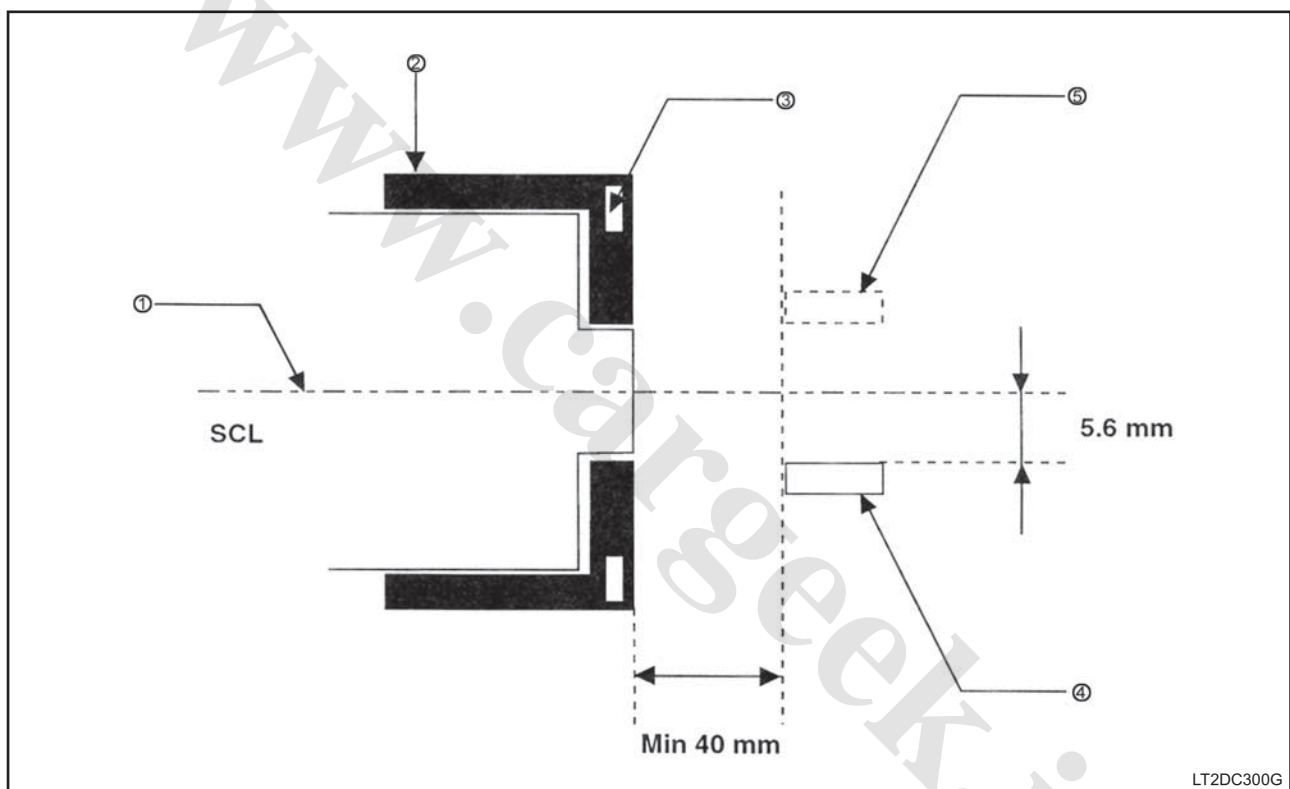
جدول زیر شرایط ممکن را با توجه به وضعیت‌های مختلف ICU، نشان می‌دهد:

وضعیت	حالت	شرایط ICU	توضیحات
خام	غیر قفل	دائم	در صورتیکه ECU خام باشد، استارت زده می‌شود
خنثی	قفل	باز کردن سوئیچ موتور با سوئیچ معرفی نشده	
	غیر قفل	باز کردن سوئیچ موتور با سوئیچ معرفی شده یا روش limp home	ICU ممکن است ECU را خنثی کند؛ در صورتیکه VIN و MIN هر دو یکسان باشد.
معرفی شده	قفل	باز کردن سوئیچ موتور با کلید معرفی نشده	-
	غیر قفل	باز کردن سوئیچ موتور با کلید معرفی شده یا روش limp home	در صورتی که ICU و ECU دارای VIN و MIN یکسان باشد، استارت زده می‌شود.

شرایط عادی سیم پیچ / ترانسپوندر

ترانسپوندر داخل سوئیچ دارای دو موقعیت پایدار ۱ و ۲ (مطابق شکل) است. خواندن کد ترانسپوندر باید به طور کامل در شرایط زیر امکان پذیر باشد.

- در محدوده دمایی تعریف شده
- وقتی مقادیر زیر تا حد زیاد در ارتباط بین ترانسپوندر و سیم پیچ تداخل ایجاد کنند:
- فرکانس حامل (carrier Frequency)
- فرکانس تنظیم (tuning Frequency) مدار تشدید شده آنتن
- فرکانس تنظیم (tuning Frequency) سیم پیچ ترانسپوندر
- حداقل میدان مغناطیسی لازم جهت عملکرد مناسب ترانسپوندر
- تلهانسهای موقعیت قرارگیری (ترانسپوندر در کلید و سیم پیچ در SCL)
- وقتی سیستم در معرض میدان مغناطیسی قرار می گیرد.



- ۱- محور مبنای سوئیچ
- ۲- آنتن
- ۳- سیم پیچ
- ۴- موقعیت ۱ ترانسپوندر
- ۵- موقعیت ۲ ترانسپوندر

شرح تابعی

خواندن کد ترانسپوندر با افزایش ناگهانی ولتاژ ورودی از سوئیچ، آغاز می شود.

این عمل حداکثر باید تا یک ثانیه بعد از افزایش ناگهانی ولتاژ صورت پذیرد.

در این مدت سایر سیگنالها پذیرفته نمی شوند. حداکثر می توان برای ۴ ترانسپوندر در EEPROM (حافظه الکترونیکی قابل برنامه ریزی) برنامه ریزی کرد.

نتیجه این تابع، تغییرات EEPROM است که وضعیت ICU را از نظر قفل یا غیر قفل بودن تعیین می کند. در صورتی که کد ترانسپوندر، شناخته شده و در برنامه EEPROM موجود باشد، قفل ICU باز می شود.

ICU یک ثانیه پس از افت ناگهانی ولتاژ در قطب مثبت سوئیچ قفل می شود.

در صورت عدم وجود ترانسپوندر و یا شناسائی نشدن کد، ICU قفل می شود.



فرم نظرات و پیشنهادات

تاریخ:

نام و نام خانوادگی:

تلفن تماس:

نام و کد نمایندگی مجاز:

نقطه نظرات:

www.Cargeek.ir

امضاء:

www.cargeek.ir

www.cargeek.ir

www.cargeek.ir

www.cargeek.ir



تهران - کیلومتر ۱۷ جاده مخصوص کرج - نبش خیابان دارو پخش

www.saipayadak.org

ISBN