

بسمه تعالی

ریو

راهنمای تعمیرات

گیربکس اتوماتیک

کد شناسایی RORM1B/2/1

مدیریت فنی و مهندسی

۵	پیشگفتار
۷	مشخصات فنی و عمومی
۸	ابزارهای مخصوص
۱۴	سیستم گیربکس اتوماتیک
۱۶	جدول عملکرد قطعات
۱۷	جدول عملکرد شیرهای برقی
۱۸	مجاری عبور روغن
۲۰	مدارهای هیدرولیک
۴۰	روشهای عیب یابی با توجه به علائم عیب
۴۲	جدول عیب یابی
۴۶	جدول رفع عیب با استفاده از علائم عیب
۹۰	جدول کدهای خطا و روشهای رفع عیب
۱۲۴	جدول ترمینالهای واحد کنترل الکترونیکی
۱۲۸	سنسور دور توربین
۱۲۹	روغن گیربکس اتوماتیک
۱۳۲	کاسه نمدها
۱۳۲	شیر کنترل
۱۳۵	تست STALL
۱۳۸	ارزیابی دور موتور در حالت استال
۱۴۰	تست فشار مدار هیدرولیک
۱۴۲	اجزاء و متعلقات
۱۴۳	پیاده و سوار کردن مجموعه گیربکس
۱۵۰	سوار کردن مجموعه گیربکس
۱۵۵	اجزاء و متعلقات گیربکس
۱۵۹	پیاده کردن اجزاء گیربکس
۱۷۶	سوار کردن اجزاء گیربکس
۱۹۷	پیاده کردن مجموعه انبار
۱۹۹	خنک کننده روغن گیربکس اتوماتیک
۲۰۱	کلاچ ۳-۴
۲۰۷	دنده معکوس
۲۱۱	ترمز دنده عقب و پایین
۲۱۷	پمپ روغن گیربکس اتوماتیک
۲۲۲	کلاچ یکطرفه شماره ۱
۲۲۶	کلاچ یکطرفه شماره ۲
۲۲۸	دیفرانسیل
۲۳۶	مجموعه شیر کنترل
۲۶۳	کلاچ عقب
۲۷۷	دنده واسطه
۲۸۴	سیستم کنترل گیربکس اتوماتیک
۲۹۰	اهرم تعویض دنده
۲۹۷	دیاگرام الکتریکی
۲۹۹	فرم نظرات و پیشنهادات



پیش گفتار

کتابی که پیش رو دارید توسط کارشناسان و متخصصین مدیریت فنی و مهندسی شرکت سایپا یدک به منظور راهنمایی تعمیرکاران و کارشناسان خودروی ریو تهیه و تدوین گردیده شده است.

امید است که تعمیرکاران و کارشناسان عزیز با مطالعه دقیق و رجوع مستمر به این کتاب، روش تعمیرات خود را با دستورات داده شده در این راهنما هماهنگ کرده تا علاوه بر جلوگیری از اتلاف وقت، رشد کیفی تعمیرات در کلیه زمینه ها حاصل گردد.

در پایان از آنجا که ممکن است در این راهنما نقص هائی وجود داشته باشد و یا روشهای بهتری قابل ارائه باشد، از کلیه عزیزانی که این کتاب را مطالعه می کنند در خواست می شود تا در صورت مشاهده هر نوع اشکال مراتب را همراه با پیشنهادات ارزشمند خود (فرم پیشنهادات در انتهای کتاب موجود می باشد) به مدیریت فنی و مهندسی شرکت سایپا یدک ارسال فرمایند. لازم به ذکر است که حق هر گونه تغییر یا کپی برداری از کتاب مزبور برای این شرکت محفوظ می باشد.

سایپا یدک

سازمان خدمات پس از فروش سایپا

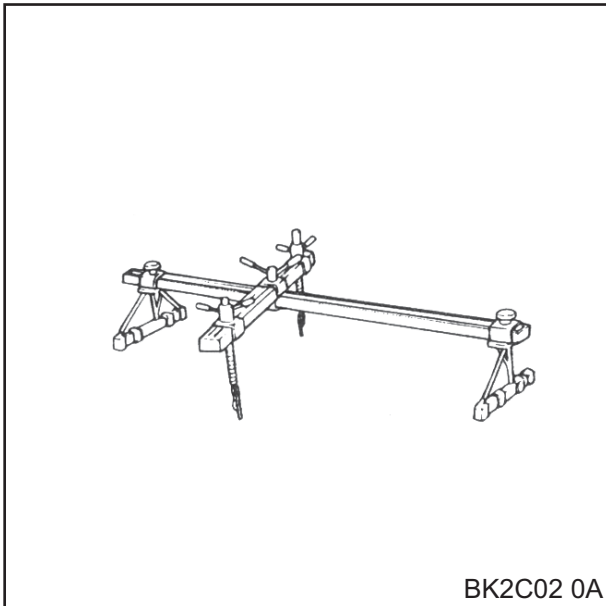
مدیریت فنی و مهندسی



عمومی
مشخصات فنی

F4E-K		مدل	
A5	A3		
نیرو محرکه در جلو ۴ سرعته با سیستم تغییر دنده الکترونیکی		نوع	
تغییر دنده از نوع floor shift و مجهز به سیستم O/D (قطع یا وصل کردن حداکثر سرعت خودرو)		سیستم کنترلی گیربکس	
قفل سرعتی با کنترل الکتریکی		نوع	مبدل گشتاور
۲/۱۵	۲/۰۶	درصد گشتاور در حالت استال (Stall)	
۲۲۰۰-۲۸۰۰		دور موتور در حالت استال (Stall)	
۲/۸ : ۱		دنده یک	نسبت دنده
۱/۵۴ : ۱		دنده دو	
۱ : ۱		دنده سه	
۰/۷ : ۱		دنده چهار	
۲/۳۳ : ۱		دنده عقب	
۳/۷۳۶		نسبت دنده دیفرانسیل	
۳/۳		کلاچ جلو	تعداد صفحات محرک به صفحات متحرک
۲/۲		کلاچ رابط	
۳/۳		کلاچ ۳-۴	
۴/۴		کلاچ دنده پایین و عقب	
۲/۷۶/۱/۵۷(۷۰/۴۰)		قطر کنترل کننده خودکار (servo) (نسبت قطر خارجی پیستون به قطر داخلی نگهدارنده) بر حسب میلیمتر	
SK ATF SP-III or DIAMOND ATF SP-III		نوع	روغن گیربکس اتوماتیک
۵/۹ لیتر		ظرفیت	
روغن داخل مدار به وسیله رادیاتور خنک می شود.		سیستم خنک کننده	
سیستم کنترل الکترونیکی بر اساس فشار روغن		کنترل تغییر دنده	
P-R-N-D-2-1		ترتیب موقعیت های دسته دنده	



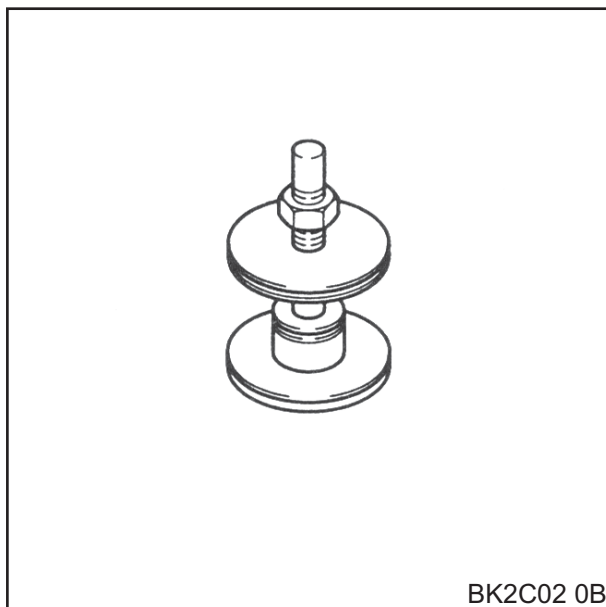


قلاب نگهدارنده موتور (Support, engine)

شماره سریال: ۸۰۰۰۰۷

شماره فنی: 0K201 170 AA0A

مورد استفاده: نگهدارنده موتور هنگام پیاده کردن گیربکس است. (Used to remove transaxle).

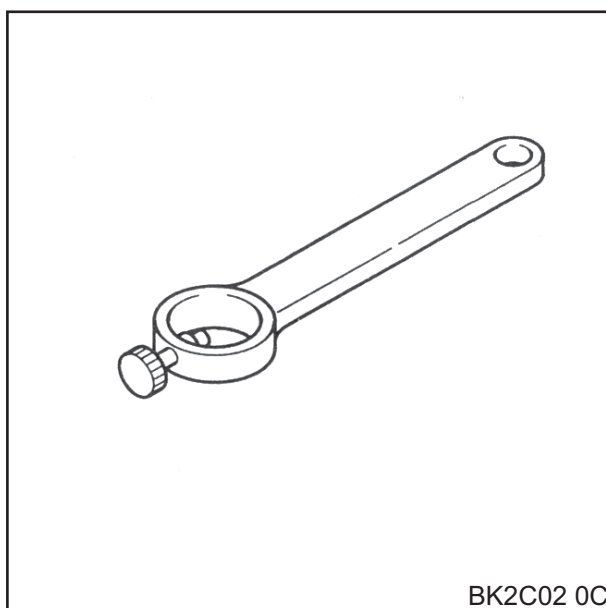


ابزار بررسی نشتی (Leak checker)

شماره سریال: ۸۰۰۰۱۰

شماره فنی: 0K201 190 016

مورد استفاده: برای پیاده و نصب کردن کلاچ ۳-۴، استفاده می شود. (Used to disassemble/assemble 3-4 clutch).



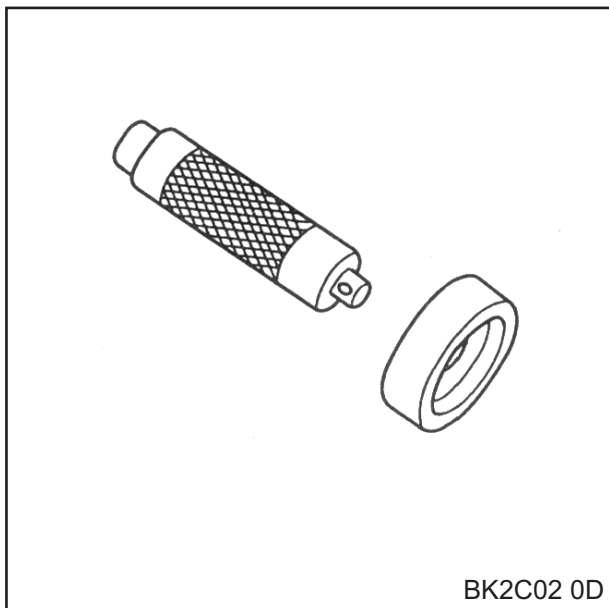
ابزار واسطه اندازه گیری گشتاور (Attachment)

شماره سریال: ۵۰۲۱۸۹

شماره فنی: 0K130 322 020

مورد استفاده: وسیله ای که برای اندازه گیری گشتاور مورد نیاز چرخاندن بلبرینگ استفاده می شود.

(Used to measure bearing preload)



ابزار جا زدن کاسه نمد (Installer, oil seal)

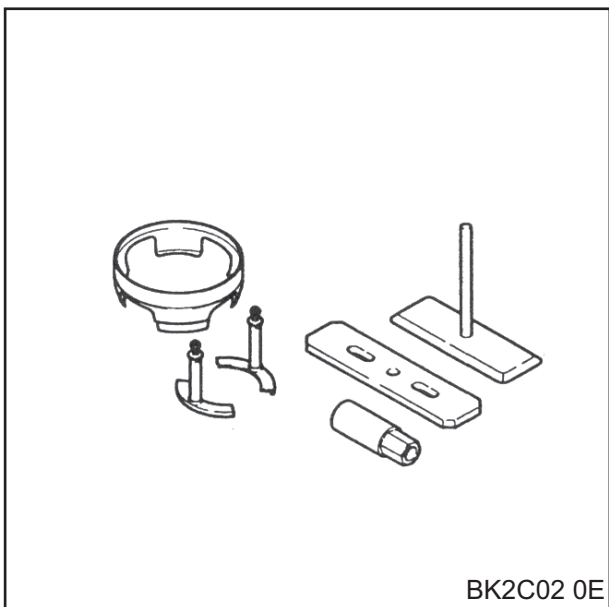
شماره سریال: ۵۰۲۱۸۱

شماره فنی: 0K201 170 AA1

مورد استفاده: برای جا زدن کاسه نمد استفاده می شود.

(Used to install oil seal)

BK2C02 0D



مجموعه فشرده ساختن فنر بازگشت
(Compressor set, return spring)

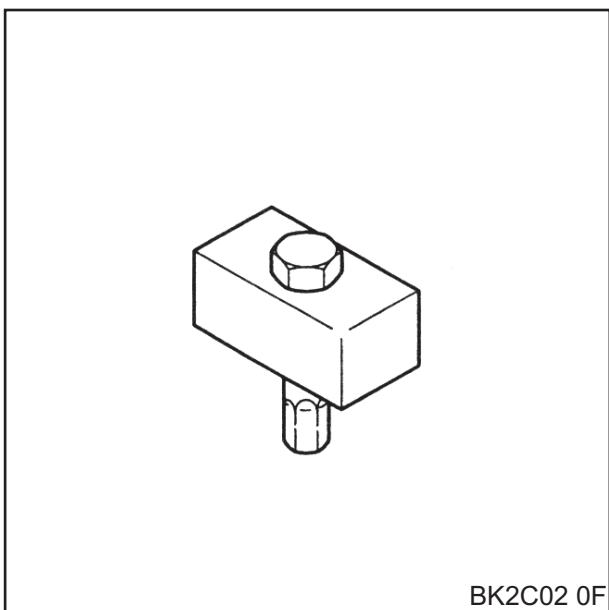
شماره سریال: ۸۰۰۰۱۳

شماره فنی: 0K201 190 AA1

مورد استفاده: برای اندازه گیری فشار روغن در لوله ها استفاده

می شود. (Used to measure line pressure)

BK2C02 0E



نگهدارنده میل دنده هرزگرد
(Holder, idler gear shaft)

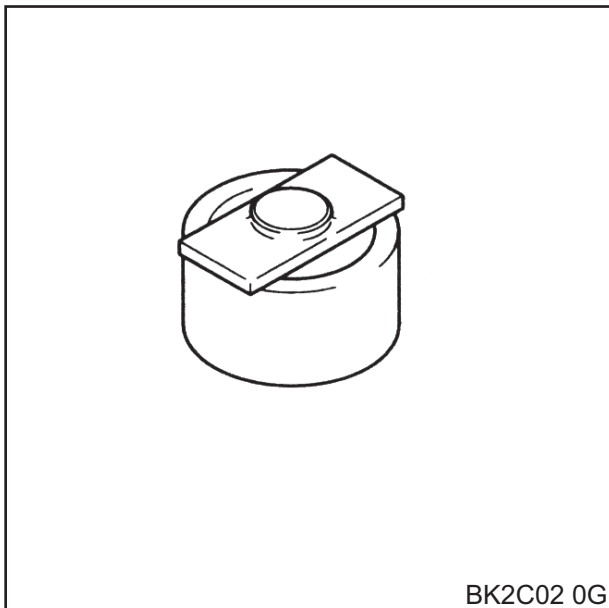
شماره سریال: ۵۰۴۴۴۵

شماره فنی: 0K130 191 034

مورد استفاده: برای تنظیم بار اولیه بلبرینگ استفاده می شود

(Used to adjust bearing preload)

BK2C02 0F



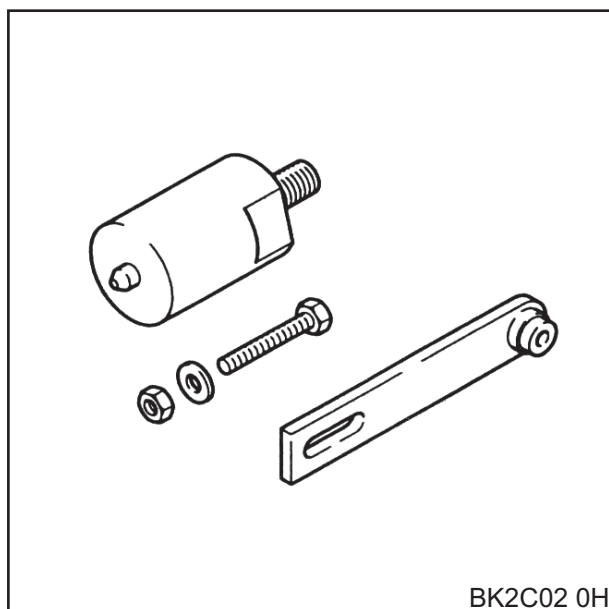
ابزار جازدن کنس خارجی یاتاقان
(Bearing outer race installer)

شماره سریال: ۸۰۰۰۱۱

شماره فنی: OK201190017

مورد استفاده: برای بازکردن گیربکس استفاده می شود.

(Used to disassemble transaxle)



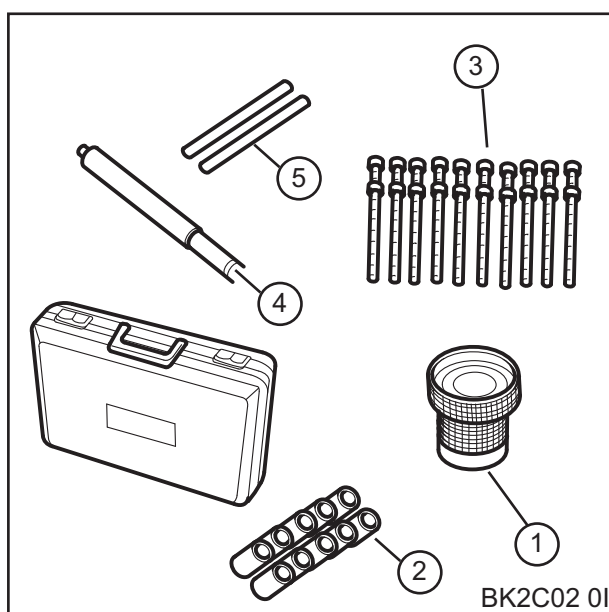
نگهدارنده شفت توربین (Holder, turbine shaft)

شماره سریال: ۸۰۰۰۱۲

شماره فنی: OK201 190 019

مورد استفاده: برای پیاده و نصب کردن شفت توربین، استفاده

می شود. (Used to remove/install turbine shaft)



ابزار تنظیم رولبرینگ دیفرانسیل (shim selector set)

شماره سریال: ۵۰۲۱۶۸

شماره فنی: OK130175AA0

مورد استفاده: برای تنظیم کردن بار اولیه استفاده می شود.

(Used to adjust preload)

ابزار مکمل تنظیم رولبرینگ دیفرانسیل ریو
(shim selector set connection)

شماره سریال: ۸۰۲۵۲۷

شماره فنی: TS99999013

شامل قطعات:

(۱) تویی تلسکوپی تنظیم میزان لقی

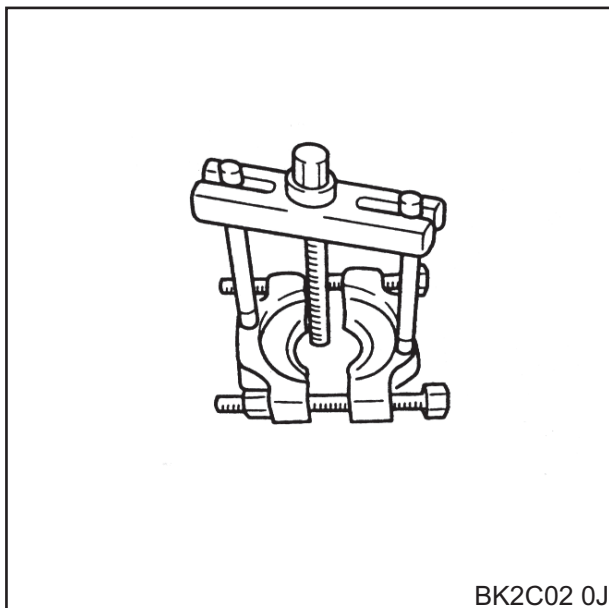
(۲) پوشهای فاصله پرکن

(۳) پیچهای اتصال پوسته

(۴) شفت گرداننده دیفرانسیل

(۵) پین





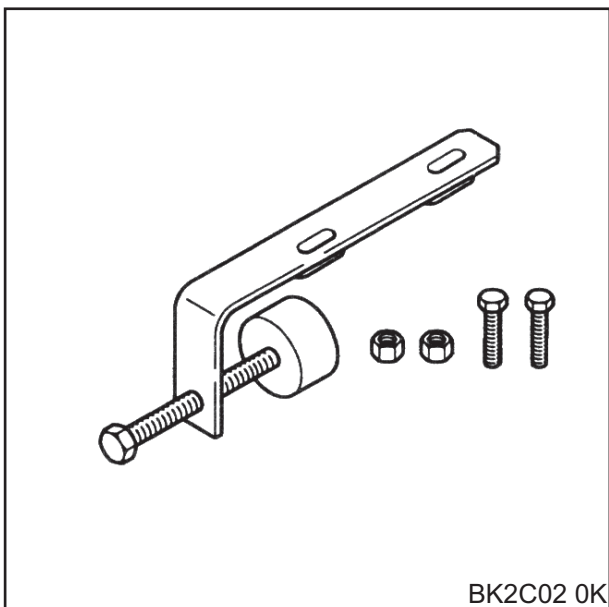
بیرون کشنده بلبرینگ (Puller, bearing)

شماره سریال: ۵۰۲۱۷۹

شماره فنی: 0K130 171 013

مورد استفاده: برای باز کردن بلبرینگ دیفرانسیل استفاده می شود. (Used to remove differential bearing)

BK2C02 0J



جمع کننده فنر سر و پیستون (Servo piston lifter)

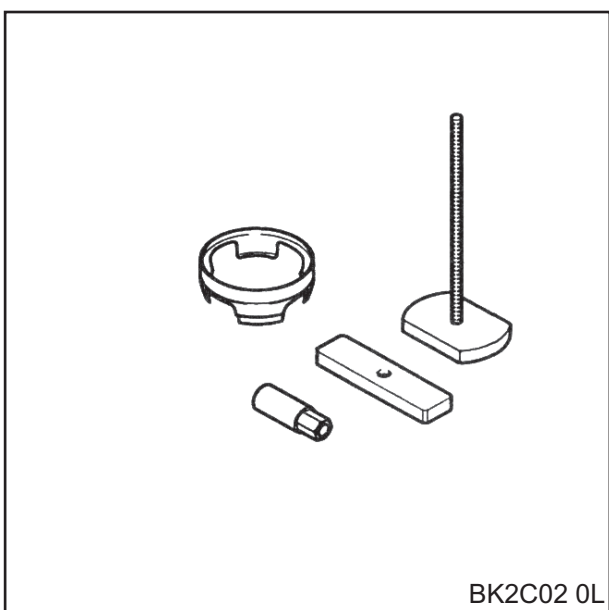
شماره سریال: ۸۰۰۰۲۶

شماره فنی: 0K2CA 190 AA2

مورد استفاده: وسیله ای که برای جمع کردن و فشردن فنر پیستون سرو استفاده می شود.

(Used to press servo piston lifter)

BK2C02 0K



ابزار مخصوص فنر نگهدارنده (Spring retainer assembly)

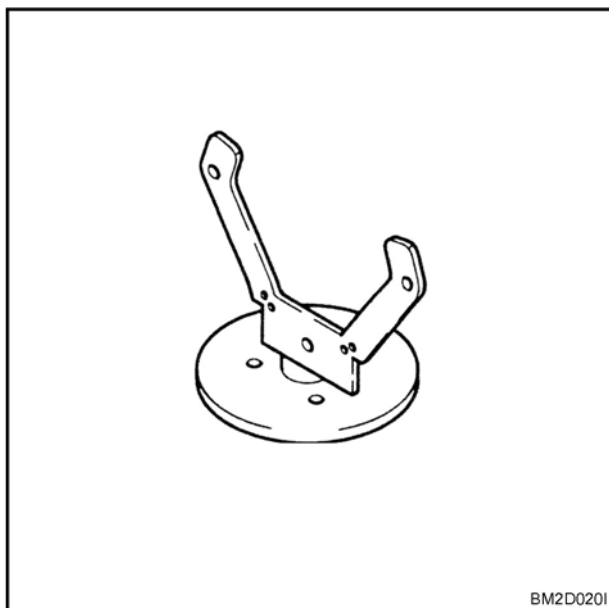
شماره سریال: ۸۰۰۰۲۵

شماره فنی: 0K2CA 190 AA1

مورد استفاده: برای نصب و پیاده کردن مجموعه فنر نگهدارنده استفاده می شود.

(Used to remove/install spring retainer assembly)

BK2C02 0L



BM2D020I

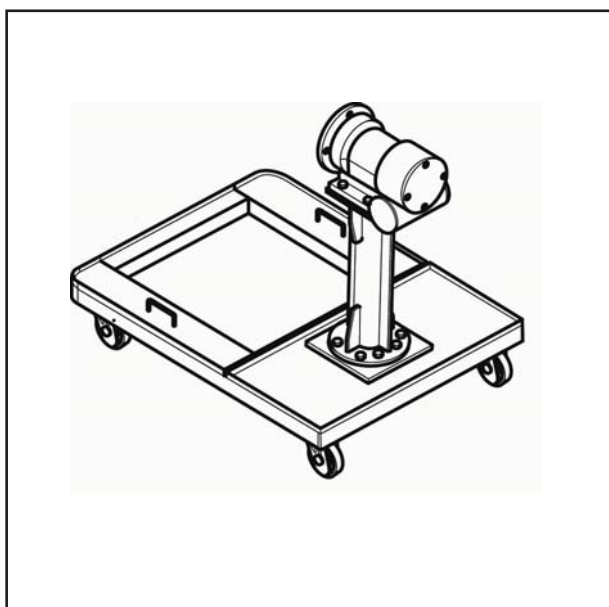
ابزار واسط پایه گیربکس

شماره سریال: ۵۰۲۱۷۱

شماره فنی: 0K130175011A

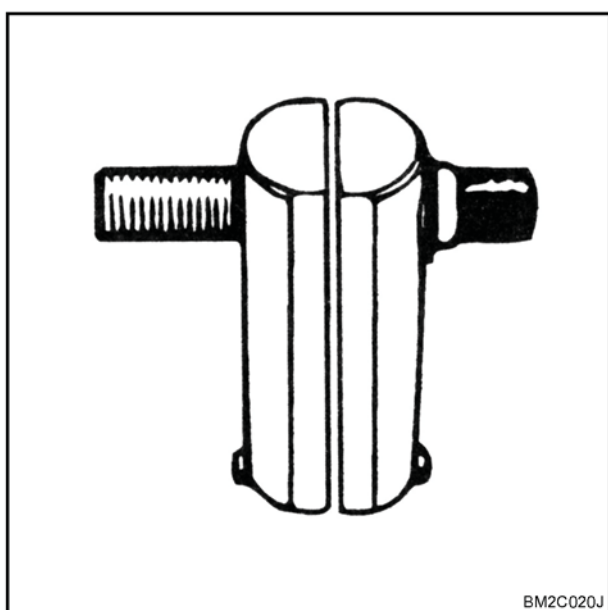
مورد استفاده: جهت نگهداشتن گیربکس بر روی استند در هنگام

تعمیر گیربکس و دیفرانسیل

استند پایه موتور و گیربکس
Multi purpose engine stand

شماره سریال: ۵۹۰۰۳۷

شماره فنی: TS99999001



BM2C020J

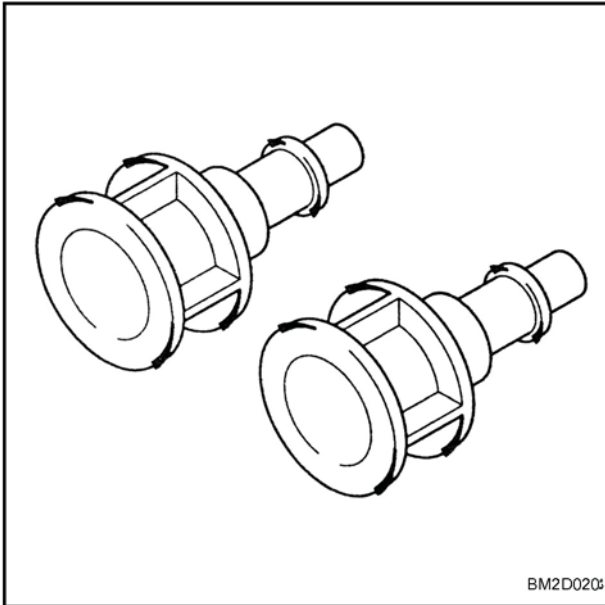
ابزار بیرون کشیدن کنس خارجی بلبرینگ دیفرانسیل

شماره سریال: ۵۰۲۱۷۸

شماره فنی: 0K130170012

مورد استفاده: جهت خارج کردن بلبرینگ (TRM)





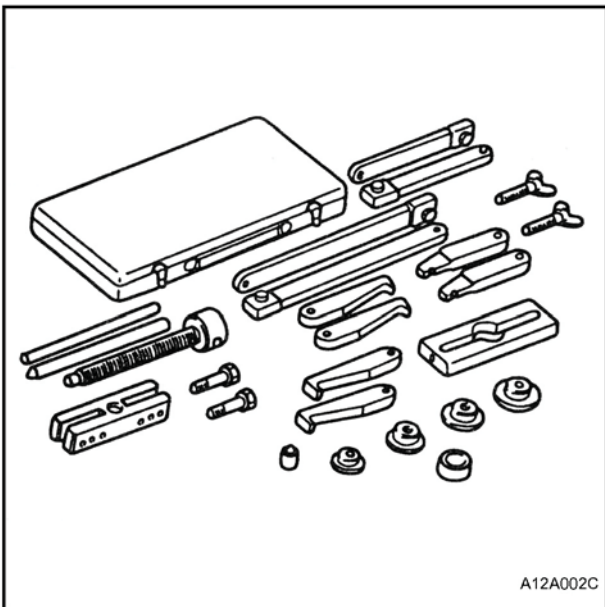
ابزار نگهدارنده دنده های پلوس

شماره سریال: ۸۰۰۰۱۴

شماره فنی: 0K201270014

مورد استفاده: جهت نگهداشتن دنده های پلوس

(TRM,DS)



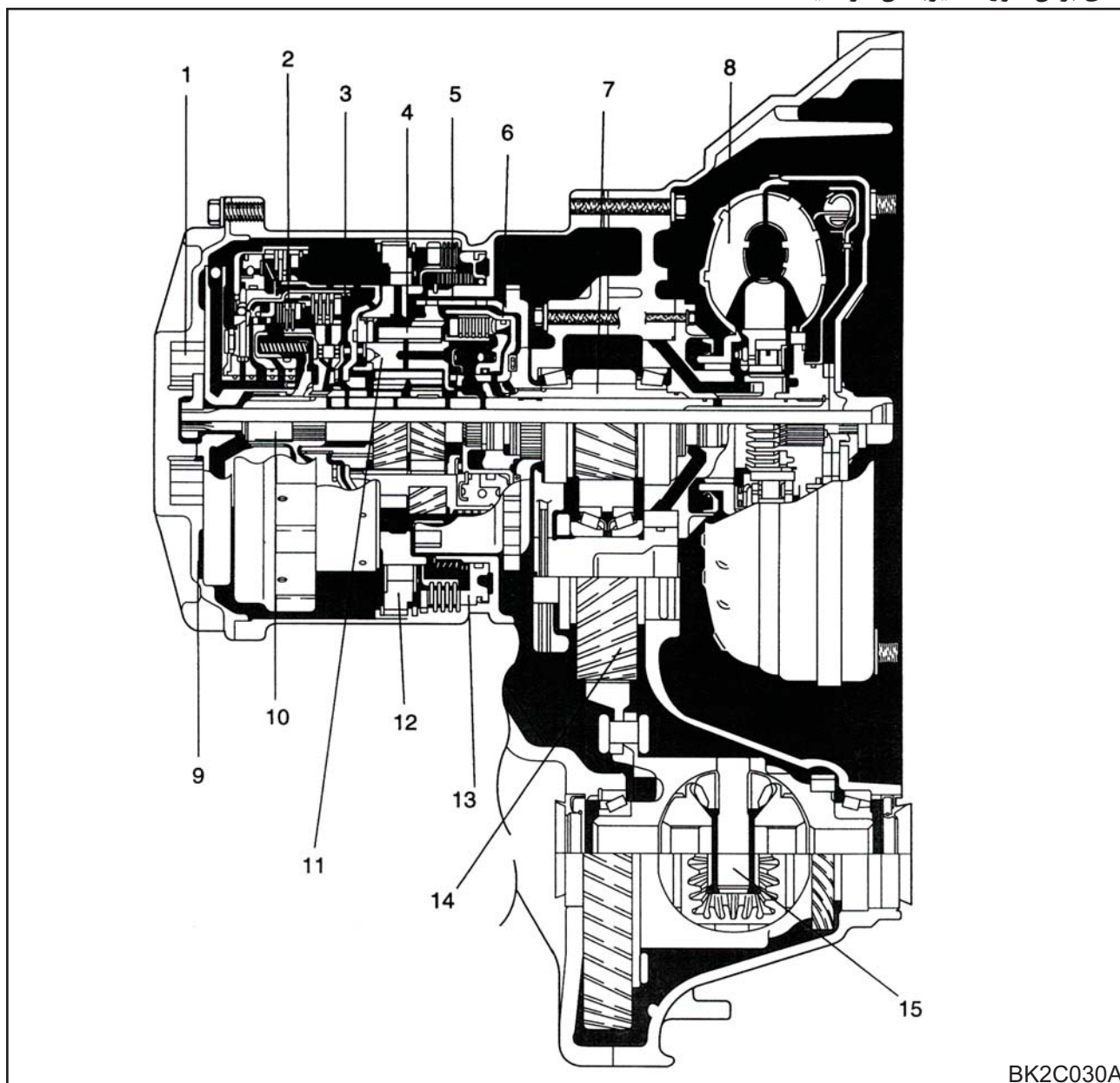
ست ابزار بلبرینگ کش

شماره سریال: ۸۰۰۰۰۵

شماره فنی: 0K670990AA0

مورد استفاده: جهت خارج کردن روتور سنسور (TRM,BR,SS,DS)

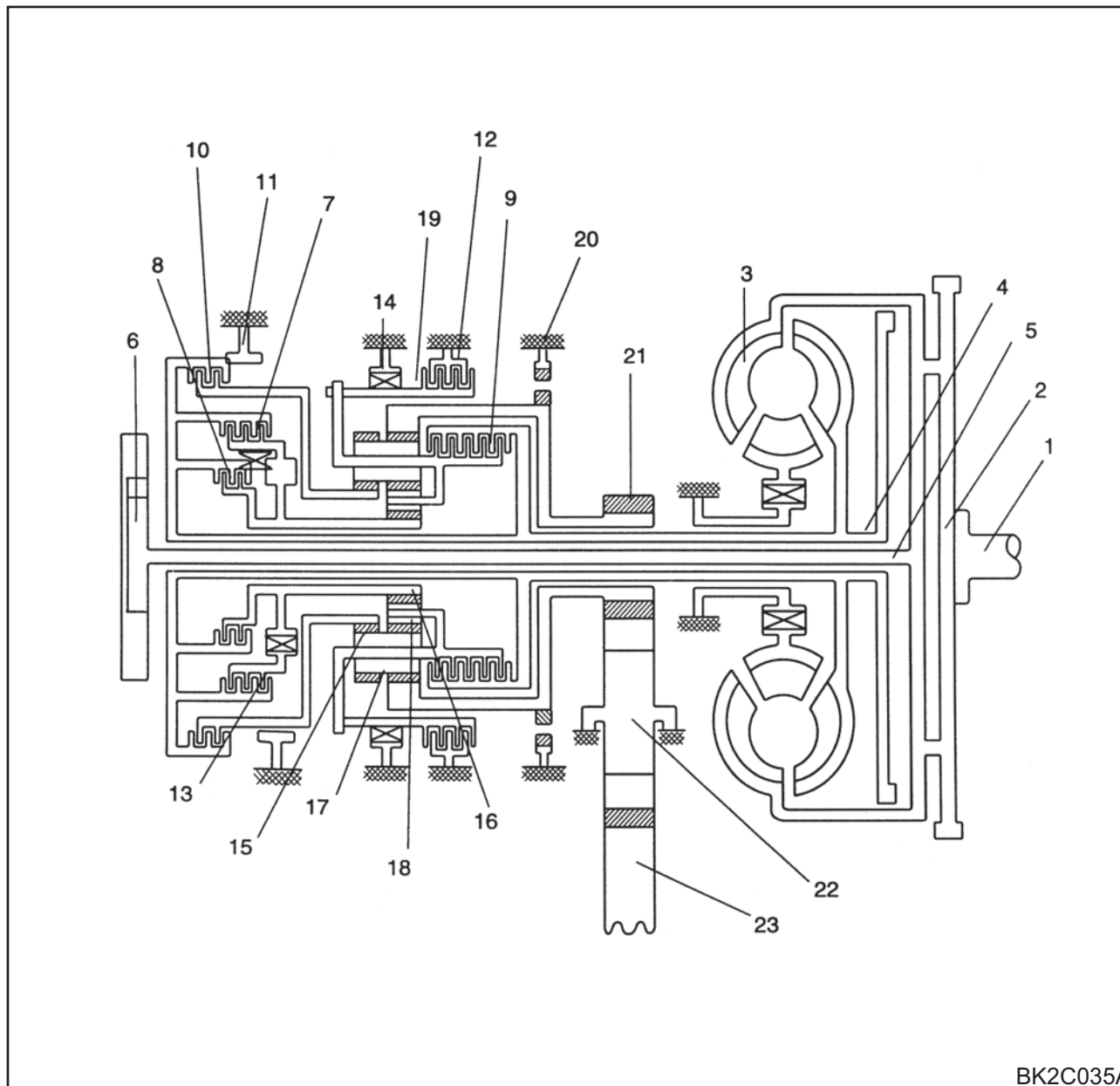
سیستم گیربکس اتوماتیک نمای برش خورده گیربکس اتوماتیک



BK2C030A

- | | |
|--|----------------------------|
| ۹- محور پمپ روغن | ۱- پمپ روغن گیربکس |
| ۱۰- محور توربین (شافت خروجی مبدل گشتاور) | ۲- کلاچ رابط |
| ۱۱- کلاچ یکطرفه شماره یک | ۳- کلاچ جلو |
| ۱۲- کلاچ یکطرفه شماره دو | ۴- مجموعه چرخدنده سیاره ای |
| ۱۳- کلاچ دنده پایین و عقب | ۵- پوسته خارجی |
| ۱۴- دنده هرزگرد | ۶- کلاچ ۳-۴ |
| ۱۵- دیفرانسیل | ۷- دنده خروجی گیربکس |
| | ۸- مبدل گشتاور |

دیاگرام انتقال قدرت



BK2C035A

- ۱۳- کلاچ یکطرفه شماره یک
- ۱۴- کلاچ یکطرفه شماره دو
- ۱۵- دنده خورشیدی بزرگ
- ۱۶- دنده خورشیدی کوچک
- ۱۷- دنده پینیون بلند
- ۱۸- دنده پینیون کوتاه
- ۱۹- دنده رینگی داخلی
- ۲۰- دنده پارک (توقف)
- ۲۱- دنده خروجی گیربکس
- ۲۲- دنده هرزگرد
- ۲۳- دنده رینگی

- ۱- میل لنگ
- ۲- صفحه محرک
- ۳- مبدل گشتاور (تورک کانورتور)
- ۴- محور توربین (شافت خروجی مبدل گشتاور)
- ۵- محور پمپ روغن
- ۶- پمپ روغن گیربکس
- ۷- کلاچ جلو
- ۸- کلاچ رابط
- ۹- کلاچ ۳-۴
- ۱۰- کلاچ عقب
- ۱۱- باند ترمزی ۲-۴
- ۱۲- کلاچ دنده پایین و عقب



جدول عملکرد قطعات: سیستم O/D off (خاموش بودن حداکثر سرعت)

کلاچ یکطرفه شماره دو	کلاچ یکطرفه شماره یک	ترمز دنده پایین و عقب	باند ترمزی ۲-۴		کلاچ عقب	کلاچ ۳-۴	کلاچ رابط	کلاچ جلو	وضعیت درگیری دنده های گیربکس	وضعیت کلید O/D off	موقعیت دسته دنده
			آزاد	درگیر							
									—	—	P
		O			O					—	R
									تقریباً زیر ۴km/h	—	N
									تقریباً بالای ۵km/h		
O	O							O	دنده ۱	off(خاموش)	D
	O							O	دنده ۲		
	O		O			O	O	O	تقریباً زیر ۵km/h در دمای کاری		
	O		O	X		O	O	O	تقریباً بالای ۵km/h یا موتور سرد		
	@								دنده ۴		
O	O								دنده ۱	ON(روشن)	
	O								دنده ۲		
	O		O			O	O	O	تقریباً زیر ۵km/h در دمای کاری		
	O		O	X		O	O	O	تقریباً بالای ۵km/h یا موتور سرد		
	O								دنده ۲	—	2
	O	O						O	دنده ۱	—	1

O: نشان دهنده فعال بودن جزء مربوطه از گیربکس اتوماتیک می باشد.

X: نشان دهنده فشار روغن در کنترل کننده باند ترمزی می باشد ولی به دلیل اختلاف فشار در کنترل کننده، باند ترمزی درگیر نمی باشد.

@: قدرت را انتقال نمی دهد.



جدول عملکرد شیرهای برقی

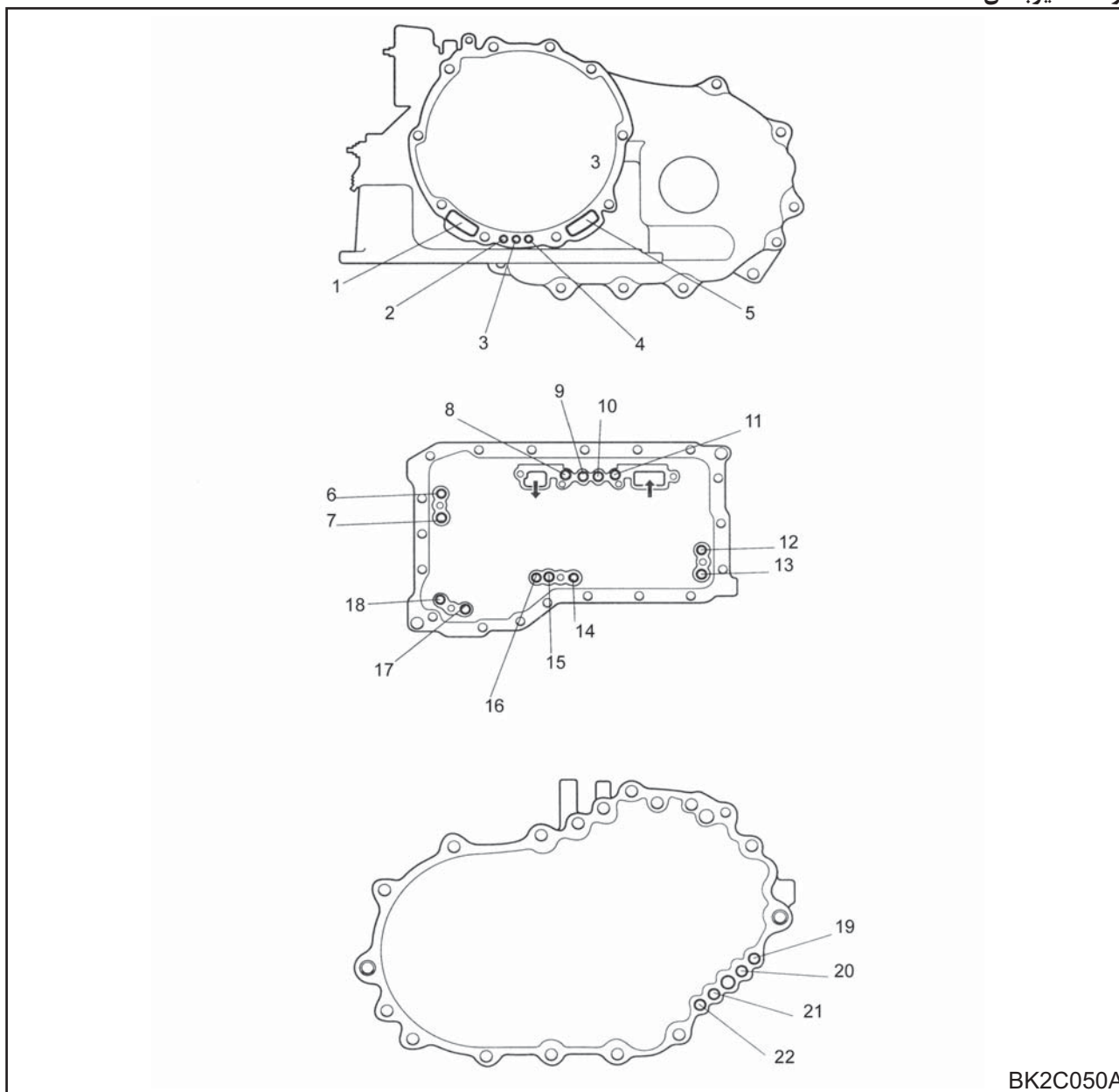
(خاموش بودن حداکثر سرعت) O/D off سیستم

موقعیت دسته دنده	وضعیت کلید O/D off	وضعیت درگیری دنده	شیربرقی تغییر دنده A (۱-۲)	شیربرقی تغییر دنده B (۲-۳)	شیربرقی تغییر دنده C (۳-۴)	
P	—	—			O	
R	—	—	O			
N	—	سرعت تقریباً زیر ۴km/h			O	
		سرعت تقریباً بالای ۵km/h	O			
D	Off (خاموش)	دنده ۱		O	O	
		دنده ۲		O	O	
		دنده ۳	سرعت تقریباً زیر ۵ km/h بوده و موتور در دمای کاری است.			
			سرعت تقریباً بالای ۵km/h بوده یا موتور سرد است.	O		
		دنده ۴		O		O
		دنده ۱			O	O
ON (روشن)		دنده ۲		O	O	
		دنده ۳				
		دنده ۳	سرعت تقریباً زیر ۵ km/h بوده و موتور در دمای کاری است.			
			سرعت تقریباً بالای ۵km/h بوده و موتور سرد است.	O		
2	—	دنده ۲		O		
1	—	دنده ۱		O		



مجاری عبور روغن

پوسته گیربکس

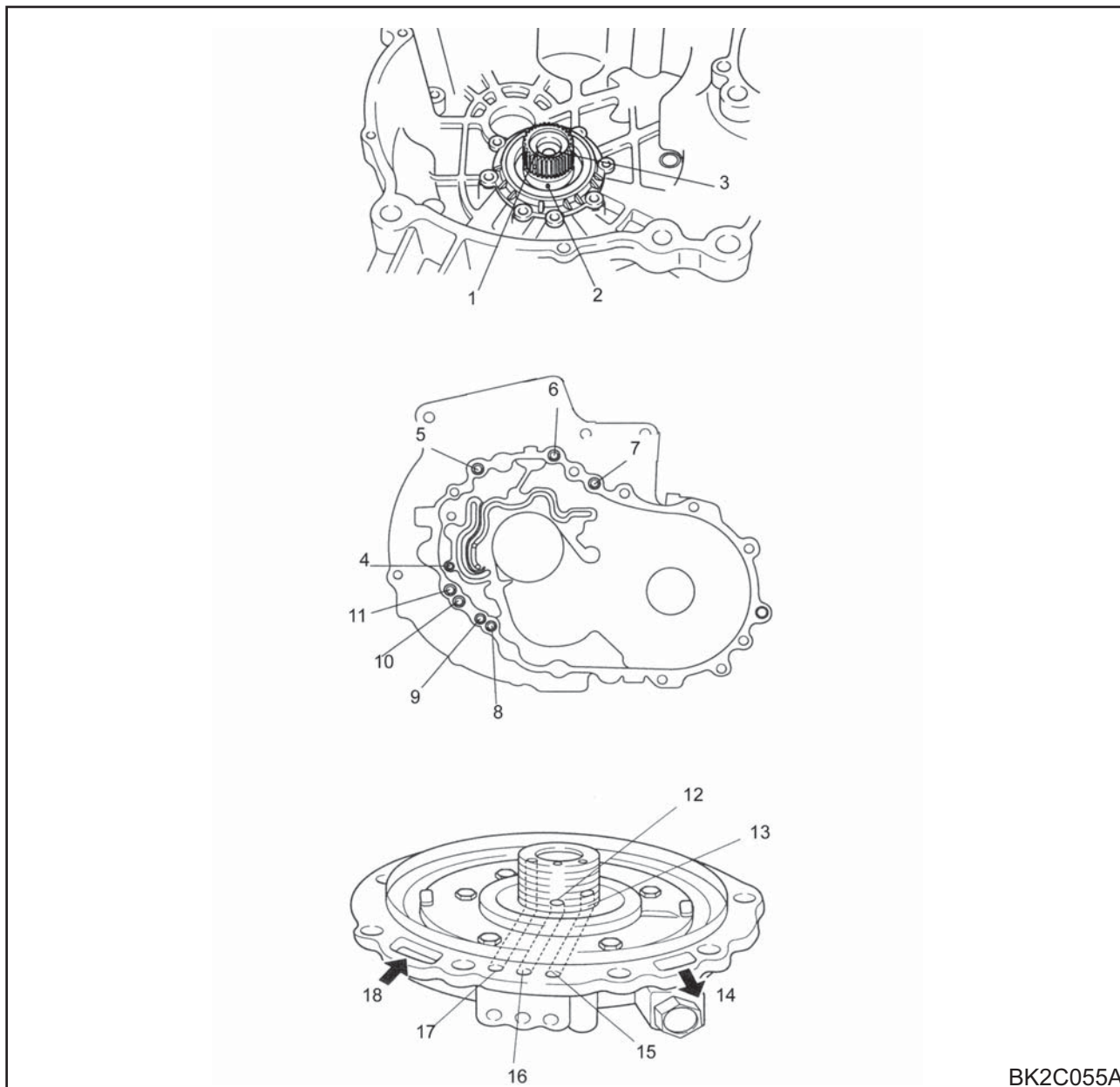


BK2C050A

- | | |
|------------------------------|-----------------------------|
| ۱- خروجی به پمپ روغن گیربکس | ۱۲- انباره N-R |
| ۲- ورودی به کلاچ جلو | ۱۳- انباره N-D |
| ۳- ورودی به کلاچ عقب | ۱۴- کلاچ دنده پایین و عقب |
| ۴- ورودی به کلاچ رابط | ۱۵- پوسته عقبی مبدل گشتاور |
| ۵- ورودی به مجموعه شیرکنترل | ۱۶- پوسته جلویی مبدل گشتاور |
| ۶- درگیرکننده باند ترمزی ۲-۴ | ۱۷- کلاچ ۳-۴ |
| ۷- آزادکننده باند ترمزی ۲-۴ | ۱۸- انباره |
| ۸- فشار دریچه گاز | ۱۹- انباره |
| ۹- کلاچ جلو | ۲۰- کلاچ ۳-۴ |
| ۱۰- کلاچ عقب | ۲۱- پوسته جلویی مبدل گشتاور |
| ۱۱- کلاچ رابط | ۲۲- پوسته عقبی مبدل گشتاور |

مجاری عبور روغن

پوسته گیربکس



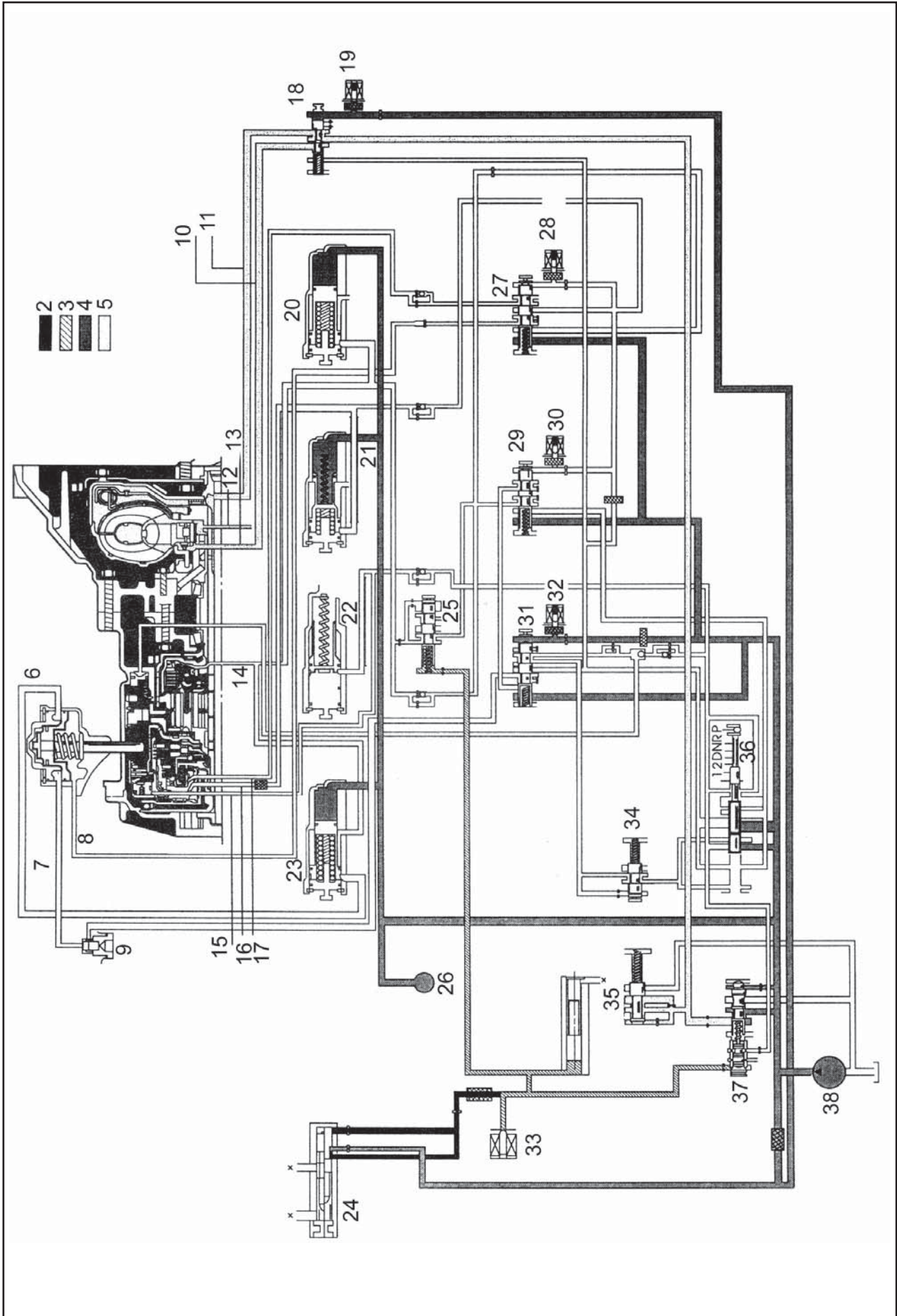
BK2C055A

- ۱۲- خروجی به کلاچ عقب
- ۱۳- خروجی به کلاچ جلو
- ۱۴- خروجی به مجموعه شیر کنترل
- ۱۵- ورودی به کلاچ جلو
- ۱۶- ورودی به کلاچ عقب
- ۱۷- ورودی به کلاچ رابط
- ۱۸- ورودی به پمپ روغن گیربکس

- ۱- پوسته عقبی مبدل گشتاور
- ۲- پوسته جلوی مبدل گشتاور
- ۳- خنک کننده (توسط روغن)
- ۴- انباره ۲-۳
- ۵- انباره ۱-۲
- ۶- انباره N-D
- ۷- انباره N-R
- ۸- پوسته عقبی مبدل گشتاور
- ۹- پوسته جلوی مبدل گشتاور
- ۱۰- کلاچ ۳-۴
- ۱۱- انباره



مدار هیدرولیک (در موقعیت P)

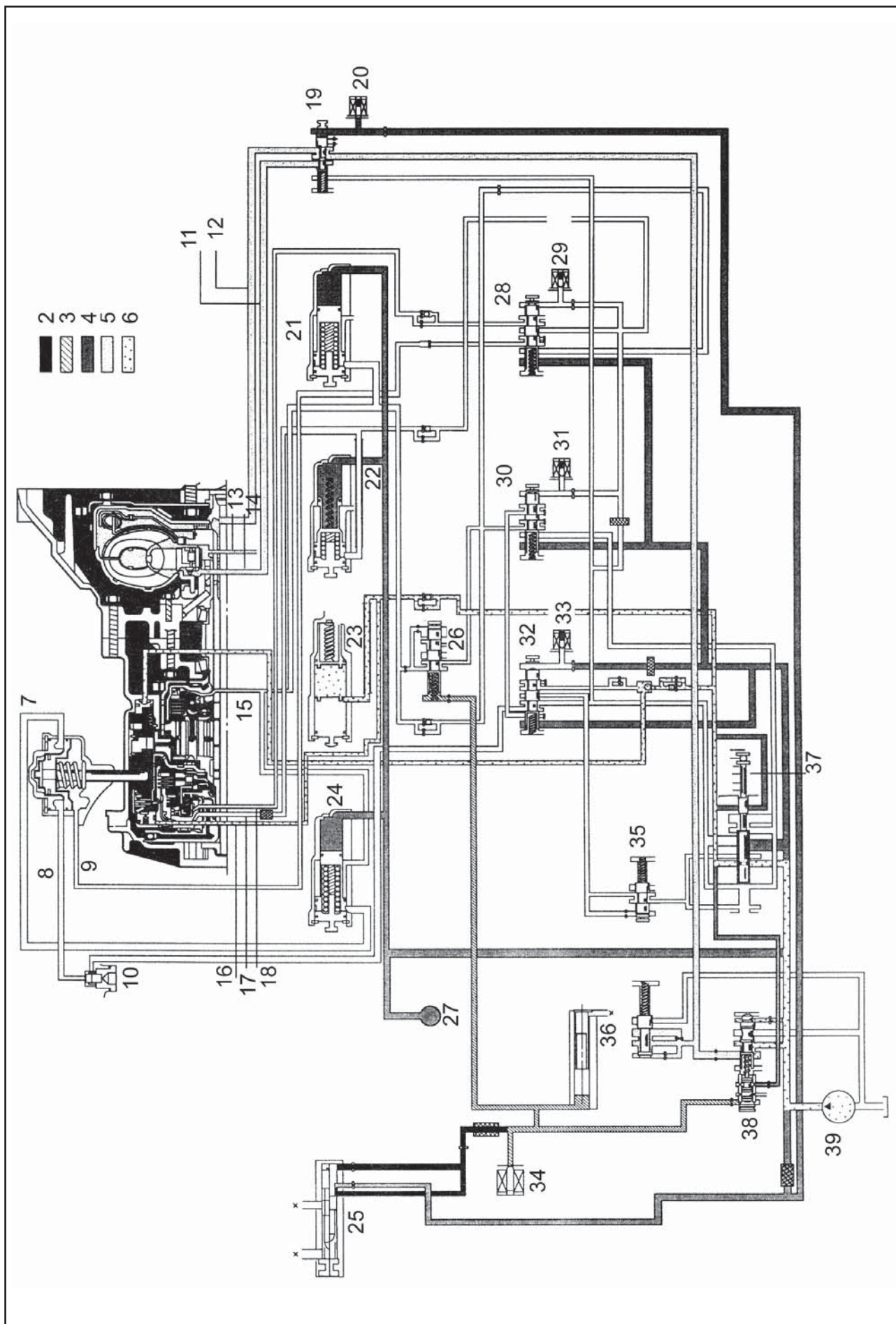


مدار هیدرولیک (در موقعیت P)

- | | |
|--------------------------------|---|
| ۲۰- انباره ۲-۳ | ۱- مدار هیدرولیک (دسته دنده درموقعیت P) |
| ۲۱- انباره N-D | ۲- فشار رو به کاهش |
| ۲۲- انباره N-R | ۳- فشار شیر برقی کنترلی |
| ۲۳- انباره ۱-۲ | ۴- فشار خط (مدار) |
| ۲۴- شیر برقی کاهنده | ۵- فشار مبدل گشتاور |
| ۲۵- سوپاپ فرعی مدار روغن | ۶- باند ترمزی ۲-۴ |
| ۲۶- دریچه کنترل | ۷- سمت درگیر کننده |
| ۲۷- سوپاپ تغییر دهنده دنده ۳-۴ | ۸- سمت آزاد کننده |
| ۲۸- شیر برقی ۳-۴ | ۹- شیر روزنه ای |
| ۲۹- سوپاپ تغییر دنده ۲-۳ | ۱۰- فشار مبدل گشتاور (محفظه عقب) |
| ۳۰- شیر برقی ۲-۳ | ۱۱- فشار مبدل گشتاور (محفظه جلو) |
| ۳۱- سوپاپ تغییر دنده ۱-۲ | ۱۲- به سمت خنک کننده روغن |
| ۳۲- شیر برقی ۱-۲ | ۱۳- فشار ترمز دنده پایین و عقب |
| ۳۳- شیر برقی خطی | ۱۴- فشار کلاچ ۳-۴ |
| ۳۴- سوپاپ کاهنده پایین | ۱۵- فشار کلاچ عقب |
| ۳۵- سوپاپ اطمینان مبدل | ۱۶- فشار کلاچ جلو |
| ۳۶- سوپاپ تعویض دنده دستی | ۱۷- فشار کلاچ رابط |
| ۳۷- سوپاپ تنظیم کننده فشار | ۱۸- سوپاپ کنترل TCC ^۱ |
| ۳۸- پمپ روغن گیربکس | ۱۹- شیر برقی TCC |



مدار هیدرولیک (در موقعیت R)

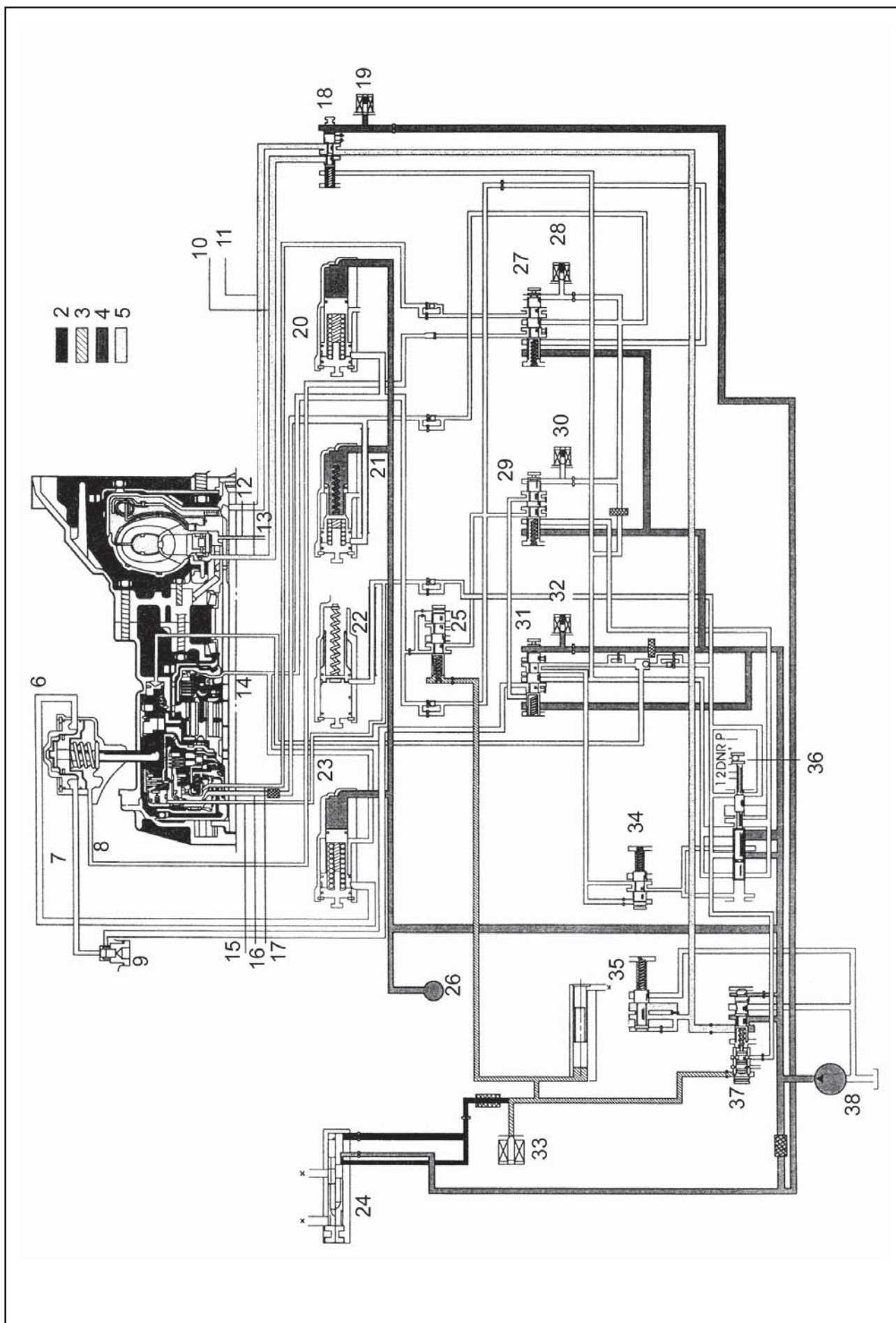


مدار هیدرولیک (در موقعیت R)

- | | |
|--------------------------------|--|
| ۲۱- انباره ۲-۳ | ۱- مدار هیدرولیک (دسته دنده در موقعیت R) |
| ۲۲- انباره N-D | ۲- فشار رو به کاهش |
| ۲۳- انباره N-R | ۳- فشار شیر برقی کنترلی |
| ۲۴- انباره ۱-۲ | ۴- فشار خط |
| ۲۵- شیر برقی کاهنده | ۵- فشار مبدل گشتاور |
| ۲۶- سوپاپ فرعی مدار روغن | ۶- فشار خط فعال |
| ۲۷- دریچه کنترل | ۷- باند ترمزی ۲-۴ |
| ۲۸- سوپاپ تغییر دهنده دنده ۳-۴ | ۸- سمت درگیر کننده |
| ۲۹- شیر برقی ۳-۴ | ۹- سمت آزاد کننده |
| ۳۰- سوپاپ تغییر دنده ۲-۳ | ۱۰- شیر روزنه ای |
| ۳۱- شیر برقی ۲-۳ | ۱۱- فشار مبدل گشتاور (محفظه عقب) |
| ۳۲- سوپاپ تغییر دنده ۱-۲ | ۱۲- فشار مبدل گشتاور (محفظه جلو) |
| ۳۳- شیر برقی ۱-۲ | ۱۳- به سمت خنک کننده روغن |
| ۳۴- شیر برقی خطی | ۱۴- فشار ترمز دنده پایین و عقب |
| ۳۵- سوپاپ کاهنده پایین | ۱۵- فشار کلاچ ۳-۴ |
| ۳۶- سوپاپ اطمینان مبدل | ۱۶- فشار کلاچ عقب |
| ۳۷- سوپاپ تعویض دنده دستی | ۱۷- فشار کلاچ جلو |
| ۳۸- سوپاپ تنظیم کننده فشار | ۱۸- فشار کلاچ رابط |
| ۳۹- پمپ روغن گیربکس | ۱۹- سوپاپ کنترل TCC^2 |
| | ۲۰- شیر برقی TCC |



مدار هیدرولیک (در موقعیت N)

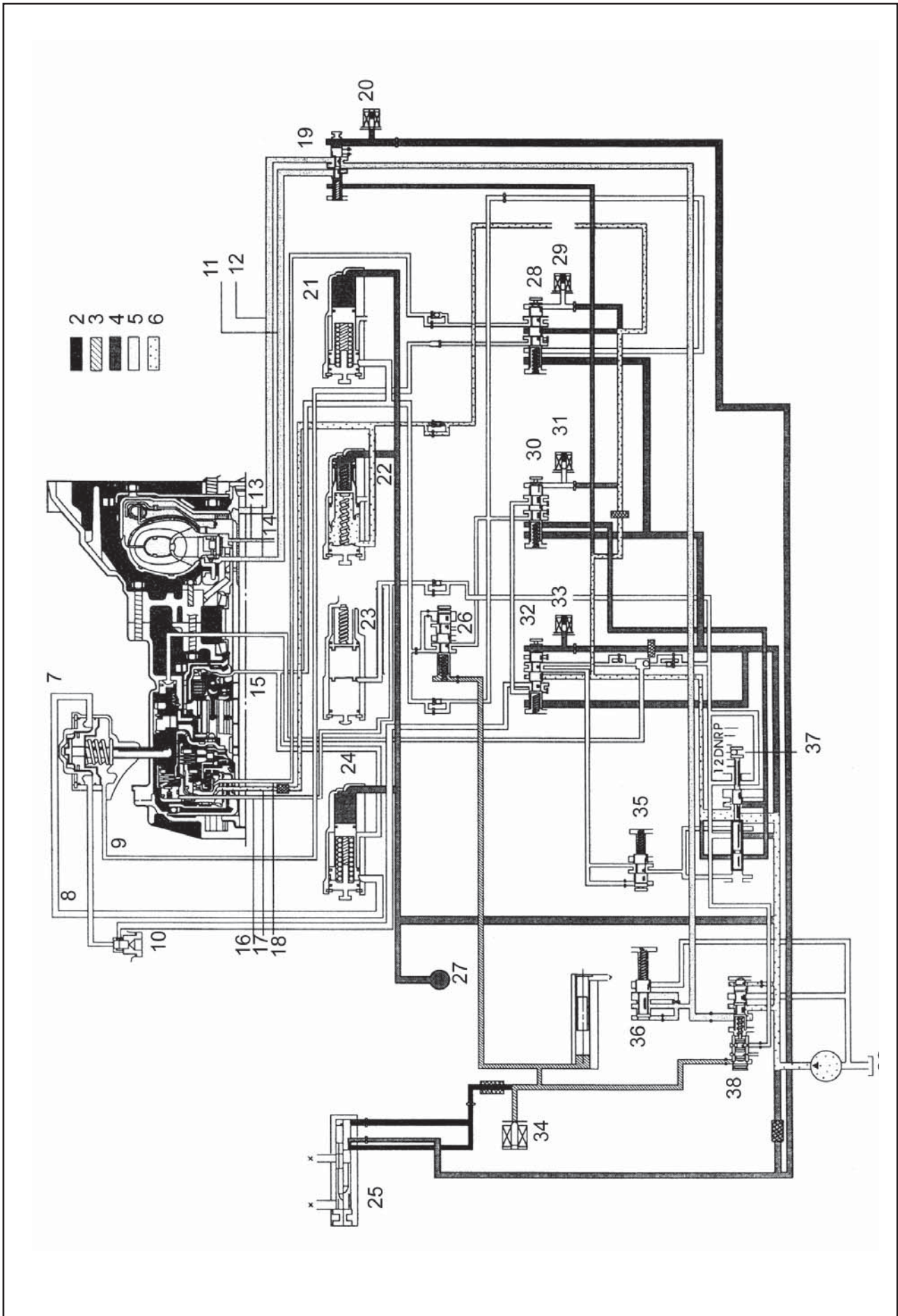


مدار هیدرولیک (در موقعیت N)

- | | |
|--------------------------------|--|
| ۲۰- انباره ۲-۳ | ۱- مدار هیدرولیک (دسته دنده در موقعیت N) |
| ۲۱- انباره N-D | ۲- فشار رو به کاهش |
| ۲۲- انباره N-R | ۳- فشار شیر برقی کنترلی |
| ۲۳- انباره ۱-۲ | ۴- فشار خط |
| ۲۴- شیر برقی کاهنده | ۵- فشار مبدل گشتاور |
| ۲۵- سوپاپ فرعی مدار روغن | ۶- باند ترمزی ۲-۴ |
| ۲۶- دریچه کنترلی | ۷- سمت درگیر کننده |
| ۲۷- سوپاپ تغییر دهنده دنده ۳-۴ | ۸- سمت آزاد کننده |
| ۲۸- شیر برقی ۳-۴ | ۹- شیر روزنه ای |
| ۲۹- سوپاپ تغییر دنده ۲-۳ | ۱۰- فشار مبدل گشتاور (محفظه عقب) |
| ۳۰- شیر برقی ۲-۳ | ۱۱- فشار مبدل گشتاور (محفظه جلو) |
| ۳۱- سوپاپ تغییر دنده ۱-۲ | ۱۲- به سمت خنک کننده روغن |
| ۳۲- شیر برقی ۱-۲ | ۱۳- فشار ترمز دنده پایین و عقب |
| ۳۳- شیر برقی خطی | ۱۴- فشار کلاچ ۳-۴ |
| ۳۴- سوپاپ کاهنده پایین | ۱۵- فشار کلاچ عقب |
| ۳۵- سوپاپ اطمینان مبدل | ۱۶- فشار کلاچ جلو |
| ۳۶- سوپاپ تعویض دنده دستی | ۱۷- فشار کلاچ رابط |
| ۳۷- سوپاپ تنظیم کننده فشار | ۱۸- سوپاپ کنترل TCC ³ |
| ۳۸- پمپ روغن گیربکس | ۱۹- شیر برقی TCC |



مدار هیدرولیک (دسته دنده درموقعیت D: درگیری دنده ۱)

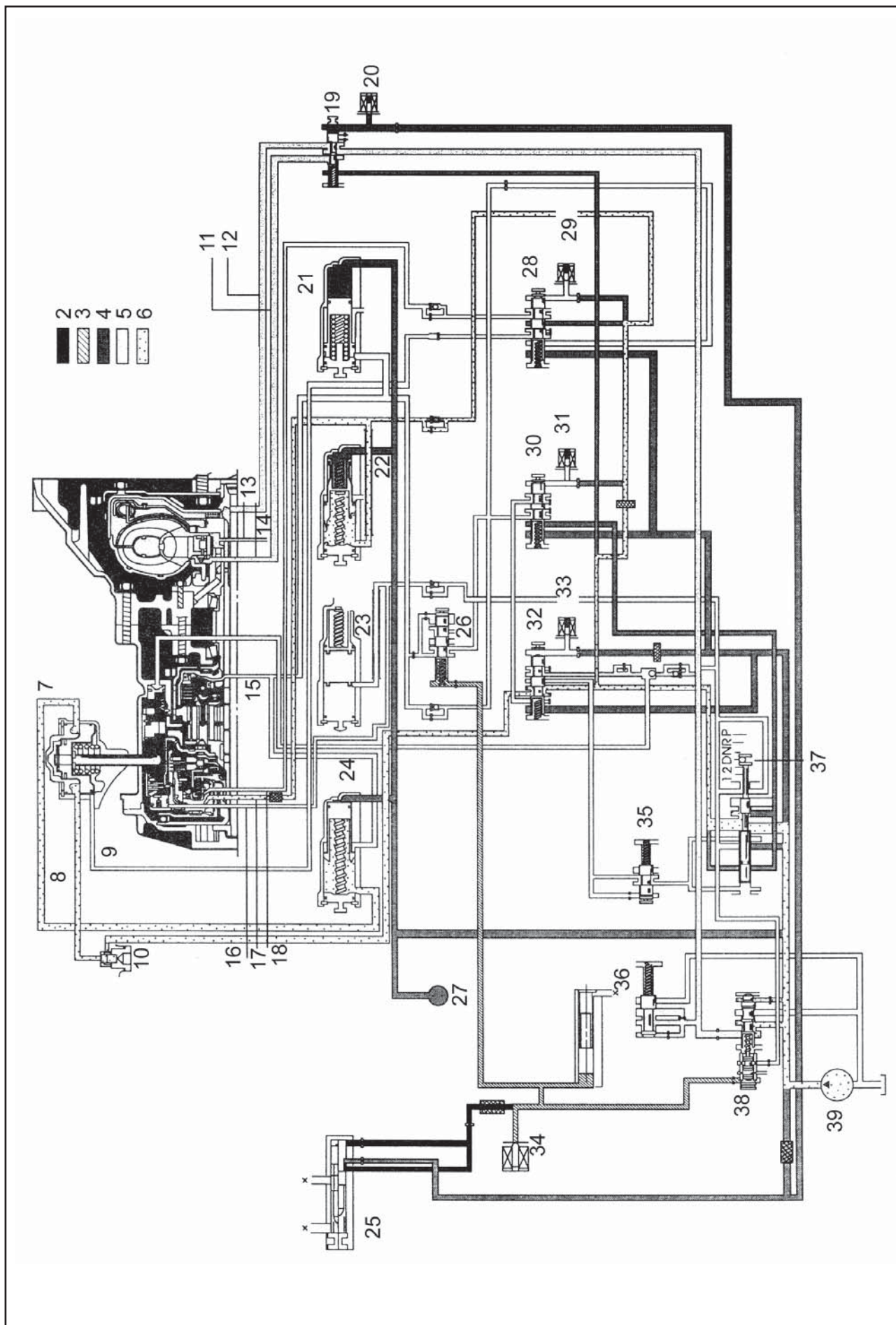


مدار هیدرولیک (دسته دنده درموقعیت D: درگیری دنده ۱)

- | | |
|--------------------------------|--|
| ۲۱- انباره ۲-۳ | ۱- مدار هیدرولیک (دسته دنده درموقعیت D: درگیری دنده ۱) |
| ۲۲- انباره N-D | ۲- فشار رو به کاهش |
| ۲۳- انباره N-R | ۳- فشار شیر برقی کنترلی |
| ۲۴- انباره ۱-۲ | ۴- فشار خط |
| ۲۵- شیر برقی کاهنده | ۵- فشار مبدل گشتاور |
| ۲۶- سوپاپ فرعی مدار روغن | ۶- فشار خط فعال |
| ۲۷- درجه کنترل | ۷- باند ترمزی ۲-۴ |
| ۲۸- سوپاپ تغییر دهنده دنده ۳-۴ | ۸- سمت درگیر کننده |
| ۲۹- شیر برقی ۳-۴ | ۹- سمت آزاد کننده |
| ۳۰- سوپاپ تغییر دنده ۲-۳ | ۱۰- شیر روزنه ای |
| ۳۱- شیر برقی ۲-۳ | ۱۱- فشار مبدل گشتاور (محفظه عقب) |
| ۳۲- سوپاپ تغییر دنده ۱-۲ | ۱۲- فشار مبدل گشتاور (محفظه جلو) |
| ۳۳- شیر برقی ۱-۲ | ۱۳- به سمت خنک کننده روغن |
| ۳۴- شیر برقی خطی | ۱۴- فشار ترمز دنده پایین و عقب |
| ۳۵- سوپاپ کاهنده پایین | ۱۵- فشار کلاچ ۳-۴ |
| ۳۶- سوپاپ اطمینان مبدل | ۱۶- فشار کلاچ عقب |
| ۳۷- سوپاپ تعویض دنده دستی | ۱۷- فشار کلاچ جلو |
| ۳۸- سوپاپ تنظیم کننده فشار | ۱۸- فشار کلاچ رابط |
| ۳۹- پمپ روغن گیربکس | ۱۹- سوپاپ کنترل TCC ⁴ |
| | ۲۰- شیر برقی TCC |



مدار هیدرولیک (دسته دنده درموقعیت D: درگیری دنده ۲)

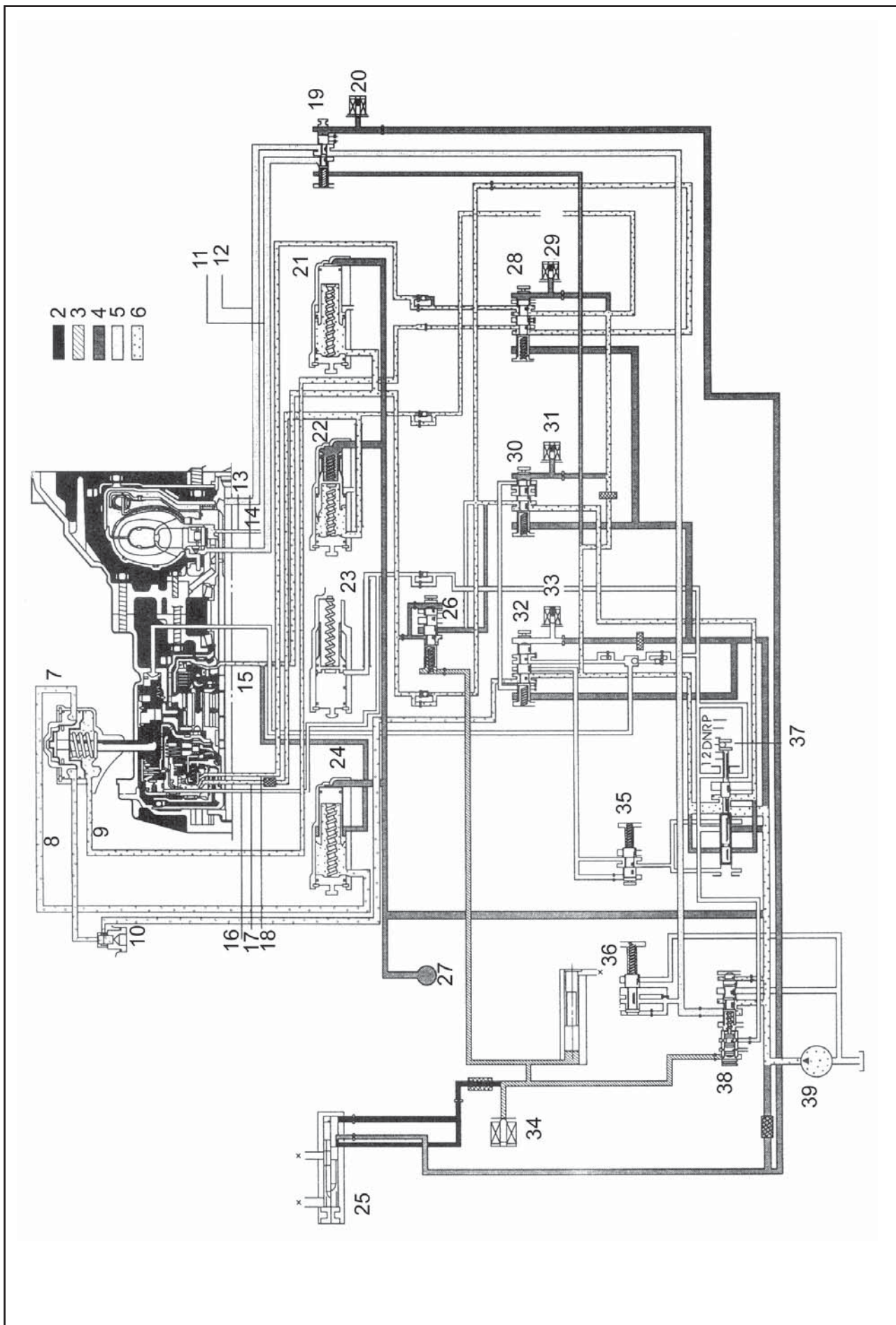


مدار هیدرولیک (دسته دنده درموقعیت D: درگیری دنده ۲)

۲۱- انباره ۲-۳	۱- مدار هیدرولیک (دسته دنده درموقعیت D: درگیری دنده ۲)
۲۲- انباره N-D	۲- فشار رو به کاهش
۲۳- انباره N-R	۳- فشار شیر برقی کنترلی
۲۴- انباره ۱-۲	۴- فشار خط
۲۵- شیر برقی کاهنده	۵- فشار مبدل گشتاور
۲۶- سوپاپ فرعی مدار روغن	۶- فشار خط فعال
۲۷- دریچه کنترل	۷- باند ترمزی ۲-۴
۲۸- سوپاپ تغییر دهنده دنده ۳-۴	۸- سمت درگیر کننده
۲۹- شیر برقی ۳-۴	۹- سمت آزاد کننده
۳۰- سوپاپ تغییر دنده ۲-۳	۱۰- شیر روزنه ای
۳۱- شیر برقی ۲-۳	۱۱- فشار مبدل گشتاور (محفظه عقب)
۳۲- سوپاپ تغییر دنده ۱-۲	۱۲- فشار مبدل گشتاور (محفظه جلو)
۳۳- شیر برقی ۱-۲	۱۳- به سمت خنک کننده روغن
۳۴- شیر برقی خطی	۱۴- فشار ترمز دنده پایین و عقب
۳۵- سوپاپ کاهنده پایین	۱۵- فشار کلاچ ۳-۴
۳۶- سوپاپ اطمینان مبدل	۱۶- فشار کلاچ عقب
۳۷- سوپاپ تعویض دنده دستی	۱۷- فشار کلاچ جلو
۳۸- سوپاپ تنظیم کننده فشار	۱۸- فشار کلاچ رابط
۳۹- پمپ روغن گیربکس	۱۹- سوپاپ کنترل TCC ⁵
	۲۰- شیر برقی TCC



مدار هیدرولیک (دسته دنده درموقعیت D: درگیری دنده ۳)

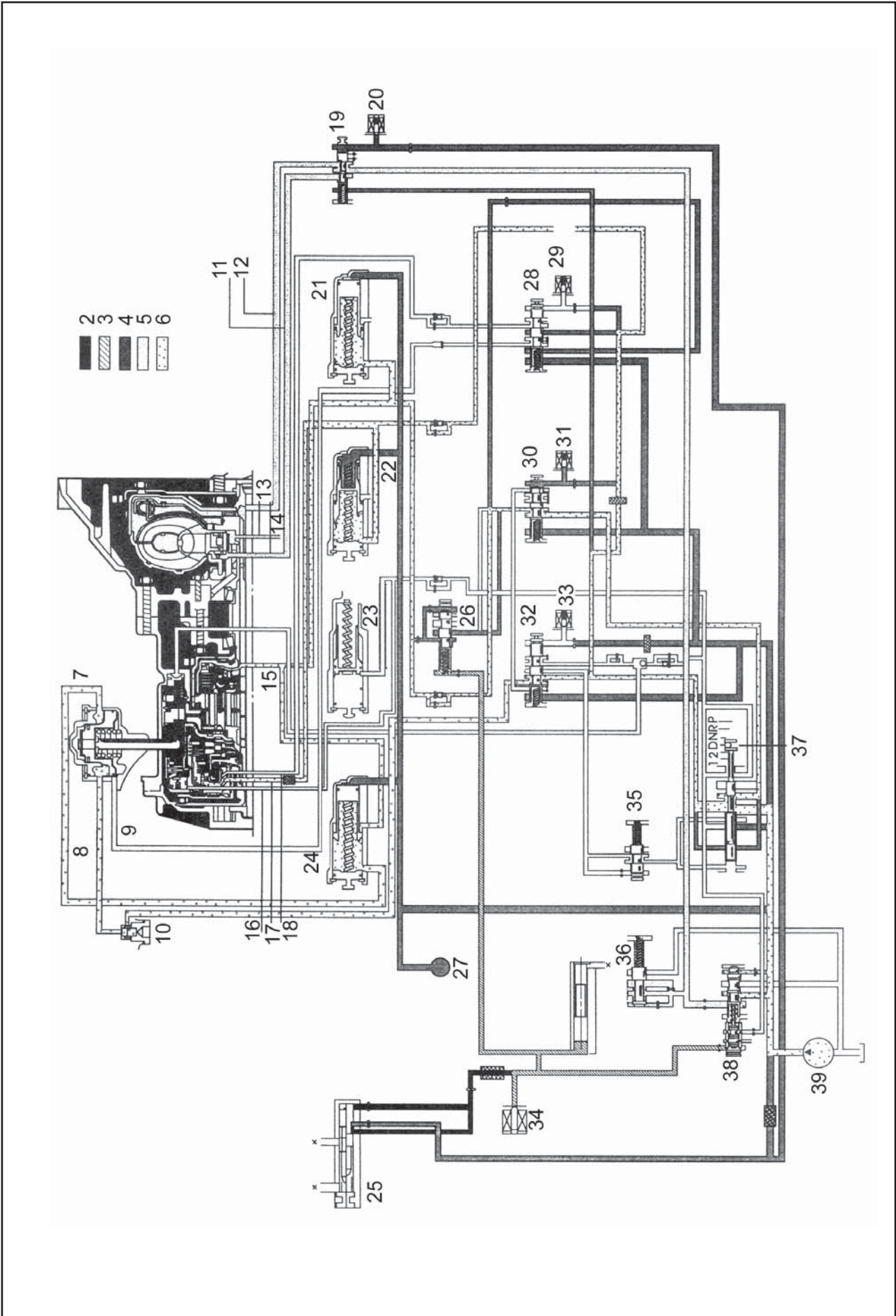


مدار هیدرولیک (دسته دنده درموقعیت D: درگیری دنده ۳)

۲۱- انباره ۲-۳	۱- مدار هیدرولیک (دسته دنده درموقعیت D: درگیری دنده ۳)
۲۲- انباره N-D	۲- فشار رو به کاهش
۲۳- انباره N-R	۳- فشار شیر برقی کنترلی
۲۴- انباره ۱-۲	۴- فشار خط
۲۵- شیر برقی کاهنده	۵- فشار مبدل گشتاور
۲۶- سوپاپ فرعی مدار روغن	۶- فشار خط فعال
۲۷- دریچه کنترل	۷- باند ترمزی ۲-۴
۲۸- سوپاپ تغییر دهنده دنده ۳-۴	۸- سمت درگیر کننده
۲۹- شیر برقی ۳-۴	۹- سمت آزاد کننده
۳۰- سوپاپ تغییر دنده ۲-۳	۱۰- شیر روزنه ای
۳۱- شیر برقی ۲-۳	۱۱- فشار مبدل گشتاور (محفظه عقب)
۳۲- سوپاپ تغییر دنده ۱-۲	۱۲- فشار مبدل گشتاور (محفظه جلو)
۳۳- شیر برقی ۱-۲	۱۳- به سمت خنک کننده روغن
۳۴- شیر برقی خطی	۱۴- فشار ترمز دنده پایین و عقب
۳۵- سوپاپ کاهنده پایین	۱۵- فشار کلاچ ۳-۴
۳۶- سوپاپ اطمینان مبدل	۱۶- فشار کلاچ عقب
۳۷- سوپاپ تعویض دنده دستی	۱۷- فشار کلاچ جلو
۳۸- سوپاپ تنظیم کننده فشار	۱۸- فشار کلاچ رابط
۳۹- پمپ روغن گیربکس	۱۹- سوپاپ کنترل ^۶ TCC
	۲۰- شیر برقی TCC



مدار هیدرولیک (دسته دنده درموقعیت D: درگیری دنده O/D خاموش)

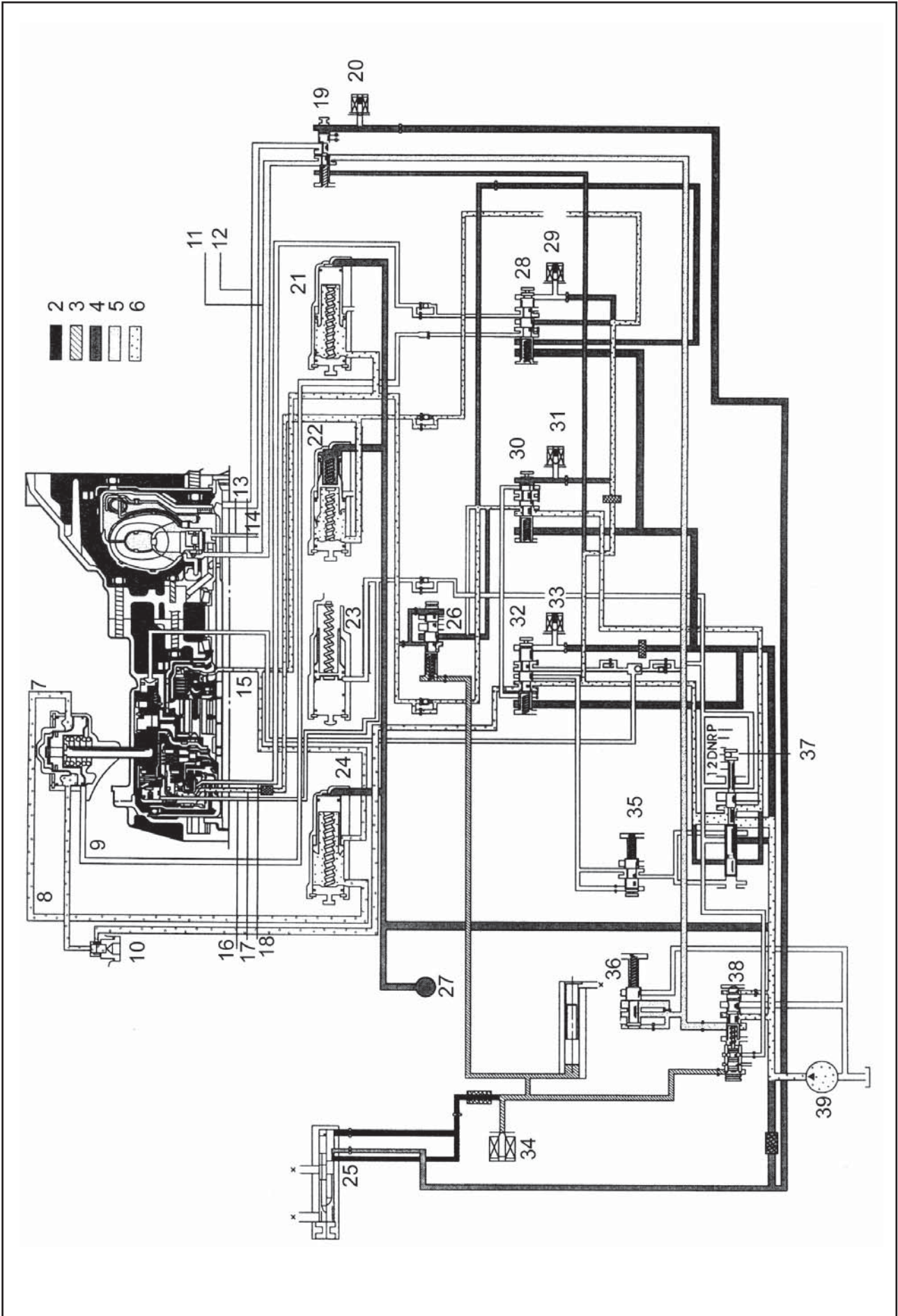


مدار هیدرولیک (دسته دنده درموقعیت D: درگیری دنده O/D خاموش)

- | | |
|--|--------------------------------|
| ۱- مدار هیدرولیک (دسته دنده درموقعیت D: سیستم درگیری دنده O/D خاموش) | ۲۱- انباره ۲-۳ |
| ۲- فشار رو به کاهش | ۲۲- انباره N-D |
| ۳- فشار شیر برقی کنترلی | ۲۳- انباره N-R |
| ۴- فشار خط | ۲۴- انباره ۱-۲ |
| ۵- فشار مبدل گشتاور | ۲۵- شیر برقی کاهنده |
| ۶- فشار خط فعال | ۲۶- سوپاپ فرعی مدار روغن |
| ۷- باند ترمزی ۲-۴ | ۲۷- دریچه کنترل |
| ۸- سمت درگیر کننده | ۲۸- سوپاپ تغییر دهنده دنده ۳-۴ |
| ۹- سمت آزاد کننده | ۲۹- شیر برقی ۳-۴ |
| ۱۰- شیر روزنه ای | ۳۰- سوپاپ تغییر دنده ۲-۳ |
| ۱۱- فشار مبدل گشتاور (محفظه عقب) | ۳۱- شیر برقی ۲-۳ |
| ۱۲- فشار مبدل گشتاور (محفظه جلو) | ۳۲- سوپاپ تغییر دنده ۱-۲ |
| ۱۳- به سمت خنک کننده روغن | ۳۳- شیر برقی ۱-۲ |
| ۱۴- فشار ترمز دنده پایین و عقب | ۳۴- شیر برقی خطی |
| ۱۵- فشار کلاچ ۳-۴ | ۳۵- سوپاپ کاهنده پایین |
| ۱۶- فشار کلاچ عقب | ۳۶- سوپاپ اطمینان مبدل |
| ۱۷- فشار کلاچ جلو | ۳۷- سوپاپ تعویض دنده دستی |
| ۱۸- فشار کلاچ رابط | ۳۸- سوپاپ تنظیم کننده فشار |
| ۱۹- سوپاپ کنترل ⁷ TCC | ۳۹- پمپ روغن گیربکس |
| ۲۰- شیر برقی TCC | |



مدار هیدرولیک (دسته دنده درموقعیت D: درگیری دنده O/D روشن)

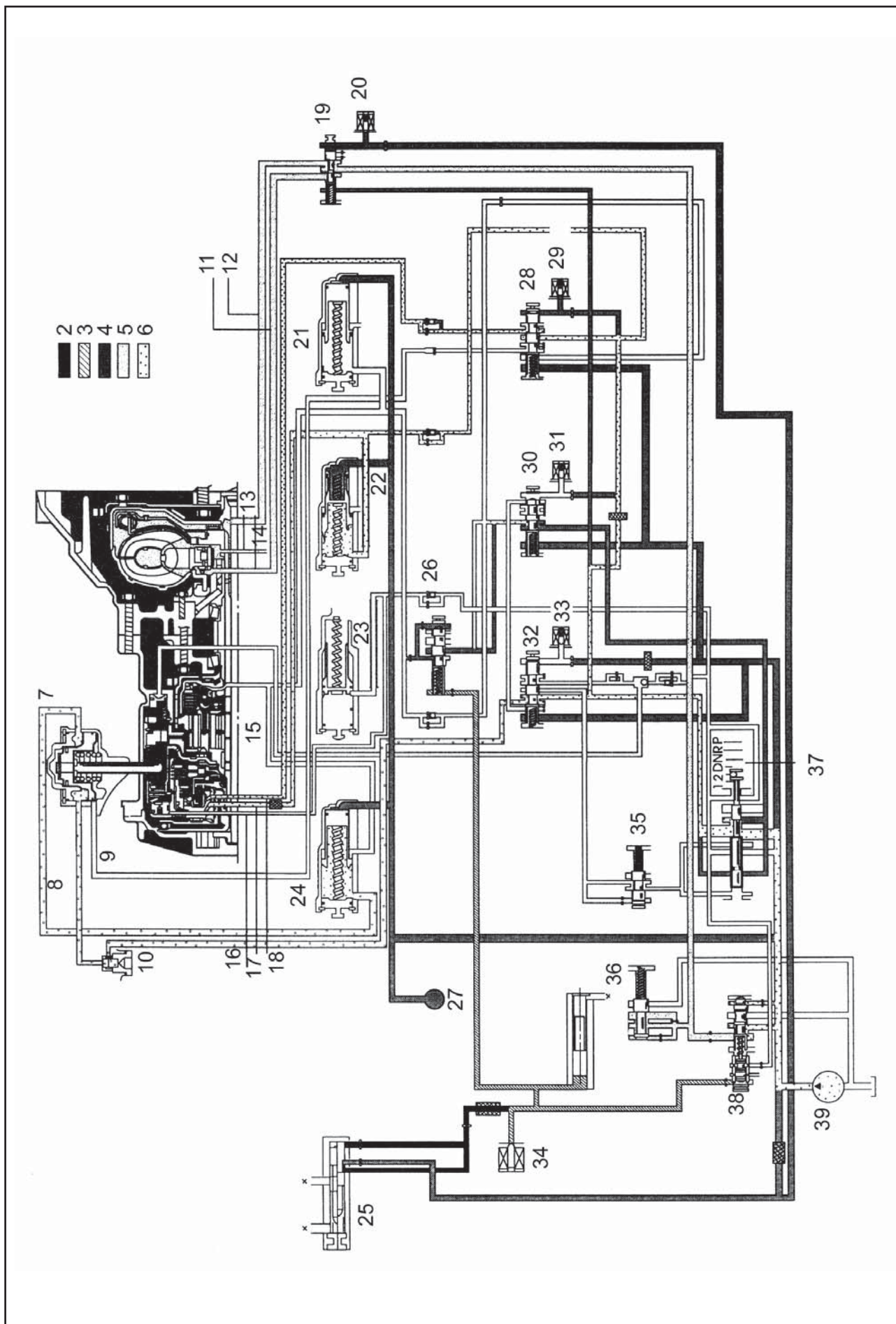


مدار هیدرولیک (دسته دنده درموقعیت D: درگیری دنده O/D روشن)

- | | |
|--------------------------------|---|
| ۲۱- انباره ۲-۳ | ۱- مدار هیدرولیک (دسته دنده درموقعیت D: سیستم درگیری دنده O/D روشن) |
| ۲۲- انباره N-D | ۲- فشار رو به کاهش |
| ۲۳- انباره N-R | ۳- فشار شیر برقی کنترلی |
| ۲۴- انباره ۱-۲ | ۴- فشار خط |
| ۲۵- شیر برقی کاهنده | ۵- فشار مبدل گشتاور |
| ۲۶- سوپاپ فرعی مدار روغن | ۶- فشار خط فعال |
| ۲۷- دریچه کنترل | ۷- باند ترمزی ۲-۴ |
| ۲۸- سوپاپ تغییر دهنده دنده ۳-۴ | ۸- سمت درگیر کننده |
| ۲۹- شیر برقی ۳-۴ | ۹- سمت آزاد کننده |
| ۳۰- سوپاپ تغییر دنده ۲-۳ | ۱۰- شیر روزنه ای |
| ۳۱- شیر برقی ۲-۳ | ۱۱- فشار مبدل گشتاور (محفظه عقب) |
| ۳۲- سوپاپ تغییر دنده ۱-۲ | ۱۲- فشار مبدل گشتاور (محفظه جلو) |
| ۳۳- شیر برقی ۱-۲ | ۱۳- به سمت خنک کننده روغن |
| ۳۴- شیر برقی خطی | ۱۴- فشار ترمز دنده پایین و عقب |
| ۳۵- سوپاپ کاهنده پایین | ۱۵- فشار کلاچ ۳-۴ |
| ۳۶- سوپاپ اطمینان مبدل | ۱۶- فشار کلاچ عقب |
| ۳۷- سوپاپ تعویض دنده دستی | ۱۷- فشار کلاچ جلو |
| ۳۸- سوپاپ تنظیم کننده فشار | ۱۸- فشار کلاچ رابط |
| ۳۹- پمپ روغن گیربکس | ۱۹- سوپاپ کنترل TCC ^s |
| | ۲۰- شیر برقی TCC |



مدار هیدرولیک (دسته دنده درموقعیت 2)

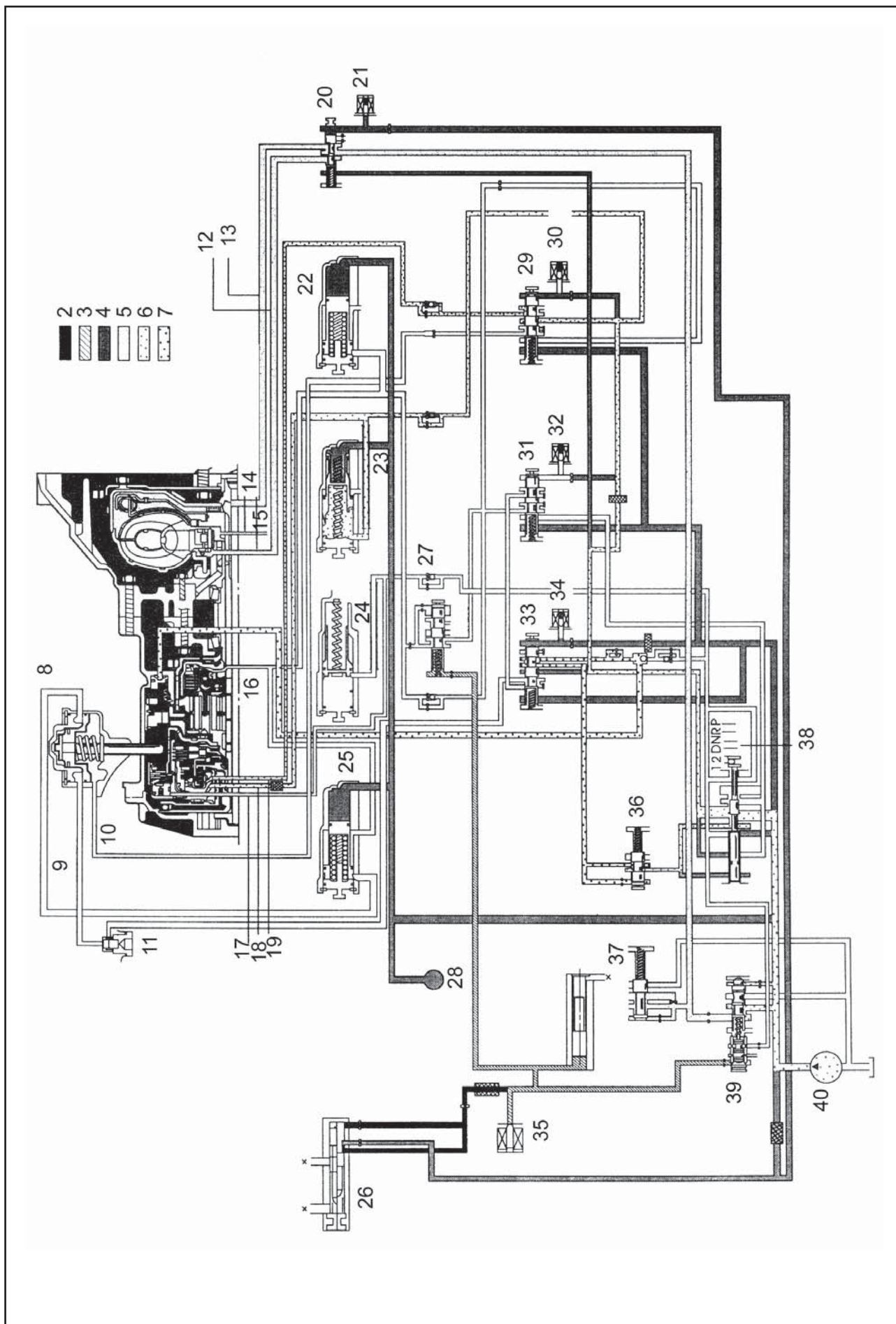


مدار هیدرولیک (دسته دنده درموقعیت 2)

- | | |
|--------------------------------|---|
| ۲۱- انباره ۲-۳ | ۱- مدار هیدرولیک (دسته دنده درموقعیت ۲) |
| ۲۲- انباره N-D | ۲- فشار رو به کاهش |
| ۲۳- انباره N-R | ۳- فشار شیر برقی کنترلی |
| ۲۴- انباره ۱-۲ | ۴- فشار خط |
| ۲۵- شیر برقی کاهنده | ۵- فشار مبدل گشتاور |
| ۲۶- سوپاپ فرعی مدار روغن | ۶- فشار خط فعال |
| ۲۷- دریچه کنترل | ۷- باند ترمزی ۲-۴ |
| ۲۸- سوپاپ تغییر دهنده دنده ۳-۴ | ۸- سمت درگیر کننده |
| ۲۹- شیر برقی ۳-۴ | ۹- سمت آزاد کننده |
| ۳۰- سوپاپ تغییر دنده ۲-۳ | ۱۰- شیر روزنه ای |
| ۳۱- شیر برقی ۲-۳ | ۱۱- فشار مبدل گشتاور (محفظه عقب) |
| ۳۲- سوپاپ تغییر دنده ۱-۲ | ۱۲- فشار مبدل گشتاور (محفظه جلو) |
| ۳۳- شیر برقی ۱-۲ | ۱۳- به سمت خنک کننده روغن |
| ۳۴- شیر برقی خطی | ۱۴- فشار ترمز دنده پایین و عقب |
| ۳۵- سوپاپ کاهنده پایین | ۱۵- فشار کلاچ ۳-۴ |
| ۳۶- سوپاپ اطمینان مبدل | ۱۶- فشار کلاچ عقب |
| ۳۷- سوپاپ تعویض دنده دستی | ۱۷- فشار کلاچ جلو |
| ۳۸- سوپاپ تنظیم کننده فشار | ۱۸- فشار کلاچ رابط |
| ۳۹- پمپ روغن گیربکس | ۱۹- سوپاپ کنترل TCC ⁹ |
| | ۲۰- شیر برقی TCC |



مدار هیدرولیک (دسته دنده درموقعیت 1)



مدار هیدرولیک (دسته دنده درموقعیت 1)

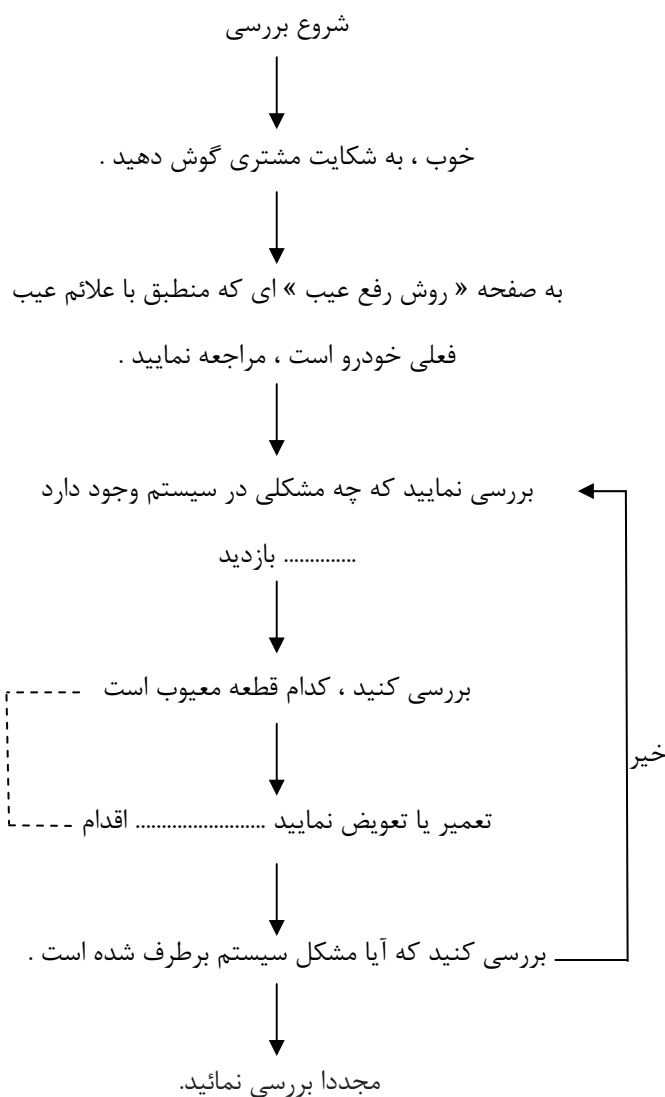
- | | |
|--------------------------------|---|
| ۲۲- انباره ۲-۳ | ۱- مدار هیدرولیک (دسته دنده درموقعیت ۱) |
| ۲۳- انباره N-D | ۲- فشار رو به کاهش |
| ۲۴- انباره N-R | ۳- فشار شیر برقی کنترلی |
| ۲۵- انباره ۱-۲ | ۴- فشار خط |
| ۲۶- شیر برقی کاهنده | ۵- فشار مبدل گشتاور |
| ۲۷- سوپاپ فرعی مدار روغن | ۶- فشار خط فعال |
| ۲۸- دریچه کنترل | ۷- خط فعال فشار پایین |
| ۲۹- سوپاپ تغییر دهنده دنده ۳-۴ | ۸- باند ترمزی ۲-۴ |
| ۳۰- شیر برقی ۳-۴ | ۹- سمت درگیر کننده |
| ۳۱- سوپاپ تغییر دنده ۲-۳ | ۱۰- سمت آزاد کننده |
| ۳۲- شیر برقی ۲-۳ | ۱۱- شیر روزنه ای |
| ۳۳- سوپاپ تغییر دنده ۱-۲ | ۱۲- فشار مبدل گشتاور (محفظه عقب) |
| ۳۴- شیر برقی ۱-۲ | ۱۳- فشار مبدل گشتاور (محفظه جلو) |
| ۳۵- شیر برقی خطی | ۱۴- به سمت خنک کننده روغن |
| ۳۶- سوپاپ کاهنده پایین | ۱۵- فشار ترمز دنده پایین و عقب |
| ۳۷- سوپاپ اطمینان مبدل | ۱۶- فشار کلاچ ۳-۴ |
| ۳۸- سوپاپ تعویض دنده دستی | ۱۷- فشار کلاچ عقب |
| ۳۹- سوپاپ تنظیم کننده فشار | ۱۸- فشار کلاچ جلو |
| ۴۰- پمپ روغن گیربکس | ۱۹- فشار کلاچ پایین |
| | ۲۰- سوپاپ کنترل TCC ¹⁰ |
| | ۲۱- شیر برقی TCC |



روشهای عیب یابی با توجه به علائم عیب

مقدمه

بیشتر سیستم های گیربکس اتوماتیک به روش الکتریکی کنترل می شوند، که تشخیص عیب های موقتی را مشکل می کند. همیشه پیش از شروع بازدیدهای عملی، چند دقیقه ای با مشتری گفتگو کرده و به مشکلات خودرو درحین رانندگی پی ببرید. بیشتر اوقات مالک خودرو اطلاعات خوبی، برای پی بردن به مشکلات داخلی سیستم دارد. مالک خودرو می تواند کمک کند تا بفهمید هر عیب تحت چه شرایطی اتفاق می افتد.



موارد رفع عیب:

۲۸ مورد رفع عیب وجود دارد، که هر کدام با یک عدد مشخص می شوند. باید موردی را انتخاب نمایید که، به علائم عیب فعلی خودرو نزدیکتر باشد

جدول رفع عیب

۱	موتور در موقعیت هایی غیر از موقعیت P و N دسته دنده روشن می شود.
توضیح	موتور در موقعیت P و N دسته دنده و همچنین سایر موقعیتها روشن می شود.

علتهای احتمالی:

- ۱- اهرم دسته دنده درست نصب یا تنظیم نشده است.
- ۲- سوئیچ موقعیت دسته دنده ساییده شده یا به درستی تنظیم نیست .

مرحله	بازدید	عملیات
۱	آیا عملکرد اهرم دسته دنده صحیح است؟	بلی به مرحله بعد بروید.
		خیر اهرم دسته دنده را تنظیم نمایید.
۲	اهرم دسته دنده را در موقعیتهای مختلف قرار دهید. آیا اهرم دسته دنده و نشانگر موقعیت (در کنار آن) همراستا هستند؟	بلی به مرحله بعد بروید.
		خیر سوئیچ موقعیت دسته دنده را تنظیم نمایید

توضیح

در این قسمت شرح کاملتری از علائم عیب داده شده است. پیش از آنکه اقدام به رفع عیب خودرو نمایید، ابتدا مطمئن شوید که جدول دقیقاً به علائم عیبی که در خودرو وجود دارد، اشاره می کند.

علتهای احتمالی

این بخش علل احتمالی به وجود آمدن مشکل را بیان می کند.

مرحله

این قسمت ترتیب و نظم عملیات رفع عیب را نشان میدهد (رفع عیب را همانگونه که گفته شده است، انجام دهید).

بازدید

در این قسمت روش سریعی برای شناسایی قطعات و اجزاء خراب ارائه شده است.

عملیات

در این قسمت عملی مناسب با نتیجه بازدید (بلی یا خیر) پیشنهاد می شود. روش انجام عملیات در صفحه مرجع وجود دارد.



جدول عیب یابی

توضیح	موارد رفع عیب		ردیف
	عیب		
موتور در موقعیت P و N و سایر موقعیتهای دسته دنده گیربکس روشن می شود .	موتور ، هنگامی که دسته دنده در موقعیتهایی غیر از P و N قرار دارد ، روشن می شود .		۱
موتور هنگامی که موقعیت دسته دنده از P و N (دور آرام) موتور (به سایر موقعیتهای تغییر پیدا می کند ، به طور ناگهانی خاموش می شود .	هنگام تغییر موقعیت از P یا N (دور آرام) به سایر موقعیتهای	موتور خاموش می کند	۲
موتور در شروع مرحله شتاب منفی یا در خارج شدن از مرحله شتاب منفی ناگهان خاموش می شود .	هنگام شتاب منفی		۳
موتور در ابتدای کاهش سرعت خودرو (در طول کاهش سرعت یا خارج شدن از مرحله کاهش سرعت خودرو) بدکار می کند و می لرزد .	هنگام شتاب منفی	موتور بد کار می کند	۴
هنگام رانندگی در حالی که دور موتور به طور طبیعی افزایش می یابد ولی خودرو به کندی سرعت می گیرد	هنگام رانندگی	شتاب گرفتن خودرو ضعیف است .	۵
هنگام گاز دادن ، دور موتور به طور طبیعی افزایش می یابد ولی خودرو به کندی سرعت می گیرد .	هنگام شتاب منفی	شتاب گرفتن خودرو ضعیف است .	۶
هنگامی که خودرو در حالت « سرعت ثابت » است ، بی نظمی لحظه ای و کوچکی در دور خروجی موتور به وجود می آید .	سرعت خودرو در حالت « سرعت ثابت » (auto cruise) تغییرات ناگهانی دارد .		۷
میزان مصرف سوخت نامطلوب است	مصرف سوخت اقتصادی نیست .		۸
هیچ عمل خزشی وجود ندارد . پس از آنکه دسته دنده در موقعیت 1, 2, D و R (یا فقط R) قرار گرفت و پدال گاز فشار داده شد ، خودرو حرکت نمی کند.	خودرو در وضعیت R یا هیچ یک از موقعیتهای 1, 2, D و R حرکت نمی کند .		۹

جدول عیب یابی

توضیح	موارد رفع عیب	
	عیب	ردیف
هنگامی که دسته دنده در موقعیت N است ، عمل خزش در خودرو صورت می گیرد . در حالی که پدال گاز فشار داده نشده است ، خودرو حرکت می کند .	خودرو هنگامی که دسته دنده در موقعیت N است ، حرکت می کند .	۱۰
هنگامی که دسته دنده در موقعیت P است ، چرخهای خودرو آزاد بوده و می چرخند .	هنگامی که دسته دنده در موقعیت P است ، خودرو حرکت می کند .	۱۱
هنگامی که دسته دنده در موقعیت 1, 2, D و R است ، بدون آنکه پدال گاز را فشار دهید ، خودرو با سرعت حرکت می کند . توجه هنگام تعویض موقعیت دسته دنده از N به R یا D ، ضربه شدیدی احساس می شود .	روی دادن عمل خزش بیش از حد	۱۲
تنها بعضی اوقات تغییر دنده ای (دنده ۱ ← دنده ۲ ، دنده ۲ ← دنده ۳ ، دنده ۳ ← O/D) به صورت صحیح انجام می پذیرد توجه درگیری دنده ها در حالت O/D off (خاموش بودن حداکثر سرعت) باقی می ماند .	تغییر دنده (در گیربکس) انجام نمی شود .	۱۳
تغییر دنده ها با ترتیب و الگوی غلطی انجام می شود . به طور مثال : هنگامی که پدال گاز را کمی فشار داده اید ، خودرو به یکباره و به طور مستقیم از دنده ۱ به O/D تغییر پیدا می کند	تغییر دنده ها غیر عادی است	۱۴



جدول عیب یابی

توضیح	موارد رفع عیب	
	عیب	ردیف
زمانی که پدال گاز را به آرامی فشار می دهید، تعویض دنده معکوس در حالت D صورت می پذیرد (به جز حالت انتخاب دستی دنده)	دنده ها مرتباً تغییر می کنند .	۱۵
– نقاط تغییر دنده منطبق با نقاط معلوم شده در نمودار مربوطه نیست . – هنگام شتاب گرفتن ، تغییر دنده با مقداری تأخیر صورت می پذیرد . – هنگام شتاب گرفتن خودرو ، دنده ها خیلی زود و در حالی که دور موتور هنوز افزایش پیدا نکرده است ، تغییر می کنند .	زمان تغییر دنده مناسب نیست . (خیلی زود یا خیلی دیر است)	۱۶
هنگامی که سرعت خودرو به حد قفل سرعتی رسیده است ، قفل سرعت صورت نمی پذیرد .	هیچ گونه قفل سرعتی وجود ندارد .	۱۷
هنگام فشردن پدال گاز دنده معکوس انجام نمی شود.	دنده معکوس انجام نمی شود .	۱۸
دور موتور هنگام شتاب گرفتن به یکباره زیاد می شود	هنگام شتاب گرفتن دور موتور به یکباره زیاد می شود .	۱۹
– هنگامی که پدال گاز را برای افزایش دنده فشار داده اید ، دور موتور ناگهان افزایش پیدا می کند . – هنگامی که پدال گاز را برای کاهش دنده فشار داده اید ، دور موتور ناگهان افزایش پیدا می کند .	هنگام افزایش یا کاهش دنده	۲۰
هنگام تعویض موقعیت دسته دنده از N به سایر موقعیتها ، ضربه ای نسبتاً قوی احساس می شود .	از موقعیتهای P و N به R یا از موقعیت N به D	۲۱
– هنگام شتاب گرفتن خودرو و با افزایش دنده ضربه ای قوی احساس می شود . – در حالی که خودرو در حالت « سرعت ثابت » حرکت می کند ، با فشردن پدال گاز و کاهش دنده ، ضربه شدیدی احساس می شود .	هنگام افزایش یا کاهش دنده	۲۲

جدول عیب یابی

توضیح	موارد رفع عیب	
	عیب	ردیف
<p>- هنگامی که خودرو در حالت « سرعت ثابت » و با سرعت متوسط یا زیاد در حرکت است ، با رها کردن پدال گاز ، با وجود آنکه موتور به حالت دور آرام می رسد ولی سرعت خودرو کاهش نمی یابد .</p> <p>- هنگامی که دسته دنده در موقعیت 1 یا 2 بوده و سرعت خودرو پایین است ، با رها کردن پدال گاز ، موتور به حالت دور آرام می رسد ولی سرعت خودرو کم نمی شود .</p>	ترمز موتوری وجود ندارد .	۲۳
حالت O/D off (خاموش بودن حداکثر سرعت) را نمی توان قطع یا وصل کرد .	وضعیت سرعت خودرو قابل انتخاب نیست .	۲۴
در حالت دور آرام موتور و در تمامی موقعیتهای دسته دنده ، گیربکس صدایی غیر عادی دارد .	در تمام موقعیتهای دسته دنده	گیربکس صدای غیر عادی دارد .
هنگامی که دسته دنده در موقعیت 1, 2, D و R است ، صدای غیر عادی از گیربکس شنیده می شود .	موقعیتهای 1, 2, D و R	۲۶
ATF (روغن گیربکس اتوماتیک) بوی سوختگی می دهد یا تغییر رنگ داده است .	گیربکس گرم می کند .	۲۷



رفع عیب با استفاده از علائم عیب

موتور در موقعیتهایی غیر از P و N دسته دنده روشن می شود.

موتور در موقعیتهایی غیر از P و N دسته دنده روشن می شود.	۱
موتور در موقعیت P و N و همچنین سایر موقعیتهای دسته دنده روشن می شود.	توضیح

علت های احتمالی

۱- اهرم دسته دنده به درستی نصب یا تنظیم نشده است.

۲- سوئیچ موقعیت دسته دنده تنظیم نیست یا فرسوده شده است.

مرحله	بازدید	عملیات																							
۱	<p>آیا عملکرد اهرم دسته دنده صحیح است؟</p> <p>نیازی به فشردن دکمه دسته دنده نیست.</p> <p>دکمه دسته دنده را باید فشار دهید.</p> 	<p>بلی به مرحله بعد بروید.</p> <p>خیر اهرم دسته دنده را تنظیم نمایید.</p>																							
۲	<p>اهرم دسته دنده را در موقعیتهای مختلف قرار دهید. آیا اهرم دسته دنده و نشانگر موقعیت (در کنار آن) همراستا هستند؟</p>	<p>بلی به مرحله بعد بروید.</p> <p>خیر سوئیچ موقعیت دسته دنده را تنظیم نمایید</p>																							
۳	<p>اهرم دسته دنده را در موقعیتهای مختلف جا بزنید. آیا گیربکس طبیعی کار می کند و آیا اهرم دسته دنده و نشانگر موقعیت گیربکس همراستا هستند؟</p>	<p>بلی به مرحله بعد بروید.</p> <p>خیر قسمتهای معیوب را تعمیر یا تعویض کنید.</p>																							
۴	<p>آیا مقادیر اندازه گیری شده بر روی واحد کنترل الکترونیکی گیربکس (TCM) صحیح هستند؟</p> <table border="1" data-bbox="710 1444 1308 1915"> <thead> <tr> <th>موقعیت</th> <th>مقدار تعیین شده</th> <th>TCM</th> </tr> </thead> <tbody> <tr> <td>موقعیت N و P</td> <td>صفر ولت</td> <td rowspan="2">۴۷</td> </tr> <tr> <td>سایر موقعیتهای</td> <td>V_B</td> </tr> <tr> <td>موقعیت D</td> <td>V_B</td> <td rowspan="2">۸</td> </tr> <tr> <td>سایر موقعیتهای</td> <td>صفر ولت</td> </tr> <tr> <td>موقعیت ۲</td> <td>V_B</td> <td rowspan="2">۳۶</td> </tr> <tr> <td>سایر موقعیتهای</td> <td>صفر ولت</td> </tr> <tr> <td>موقعیت ۱</td> <td></td> <td rowspan="2">۳۷</td> </tr> <tr> <td>سایر موقعیتهای</td> <td>صفر ولت</td> </tr> </tbody> </table> <p>۴۷، ۸، ۳۶ و ۳۷: ترمینالهای سوئیچ موقعیت دسته دنده</p>	موقعیت	مقدار تعیین شده	TCM	موقعیت N و P	صفر ولت	۴۷	سایر موقعیتهای	V_B	موقعیت D	V_B	۸	سایر موقعیتهای	صفر ولت	موقعیت ۲	V_B	۳۶	سایر موقعیتهای	صفر ولت	موقعیت ۱		۳۷	سایر موقعیتهای	صفر ولت	<p>بلی TCM ی که از سالم بودن آن مطمئن هستید را به صورت موقتی نصب کرده، به مرحله ۵ بروید، اگر مشکل برطرف شده است، TCM را تعویض نمایید.</p> <p>خیر سوئیچ موقعیت دسته دنده و سیم کشی را بررسی نمایید.</p>
موقعیت	مقدار تعیین شده	TCM																							
موقعیت N و P	صفر ولت	۴۷																							
سایر موقعیتهای	V_B																								
موقعیت D	V_B	۸																							
سایر موقعیتهای	صفر ولت																								
موقعیت ۲	V_B	۳۶																							
سایر موقعیتهای	صفر ولت																								
موقعیت ۱		۳۷																							
سایر موقعیتهای	صفر ولت																								
۵	<p>خودرو را به حالت اولیه بازگردانده و تمامی کدهای خطا (DTC ها) را پاک کنید. در حالی که دستگاه عیب یاب به خودرو متصل است، با خودرو رانندگی کنید و از طریق دستگاه عیب یاب، کدهای خطای موجود را بررسی کنید.</p>																								

هنگامی که موقعیت دسته دنده از P یا N به سایر موقعیتها تغییر می کند، موتور خاموش می شود.

۲	هنگامی که موقعیت دسته دنده از P یا N به سایر موقعیتها تغییر می کند، موتور خاموش می شود.
توضیح	در حالی که خودرو در حالت دور آرام می کند، با تغییر موقعیت دسته دنده از N یا P به سایر موقعیتها، ناگهان موتور خاموش می شود.

علتهای احتمالی

- ۱- شیر کنترل هوای دور آرام (IAC) خراب است
- ۲- شیر برقی کلاچ مبدل گشتاور خراب است.
- ۳- سیگنالهای مربوط به موقعیت دسته دنده نادرست است.
- ۴- پمپ روغن گیربکس فرسوده شده است.
- ۵- شیر کنترل گریپاژ کرده است.
- ۶- دور آرام و زمان جرقه تنظیم نیست.

مرحله	بازدید	عملیات								
۱	با استفاده از یک دستگاه عیب یاب، کدهای خطای سیستم را بخوانید. آیا دستگاه کد خطایی را نشان می دهد؟	به دنبال علت خطایی که دستگاه عیب یاب نشان می دهد بگردید. اگر مشکل برطرف نشد به مرحله بعد بروید.								
		خیر به مرحله بعد بروید.								
۲	آیا مقادیر اندازه گیری شده در ترمینال TCM (واحد کنترل الکترونیکی گیربکس) صحیح هستند؟	بلی به مرحله بعد بروید.								
		خیر								
		سیم کشی و سنسور موقعیت دریچه گاز را بازدید نمایید.								
	<table border="1"> <thead> <tr> <th>وضعیت</th> <th>مقدار تعیین شده</th> <th>TCM</th> </tr> </thead> <tbody> <tr> <td>دریچه گاز کاملاً بسته</td> <td>۹۰٪</td> <td rowspan="2">۳۸</td> </tr> <tr> <td>دریچه گاز کاملاً باز</td> <td>۱۹٪</td> </tr> </tbody> </table>	وضعیت	مقدار تعیین شده	TCM	دریچه گاز کاملاً بسته	۹۰٪	۳۸	دریچه گاز کاملاً باز	۱۹٪	
وضعیت	مقدار تعیین شده	TCM								
دریچه گاز کاملاً بسته	۹۰٪	۳۸								
دریچه گاز کاملاً باز	۱۹٪									



عملیات		بازدید	مرحله																							
به مرحله بعد بروید.	بلی	آیا مقادیر اندازه گیری شده بر روی TCM (واحد کنترل گیربکس) صحیح هستند؟	۳																							
سیم کشی و سوئیچ موقعیت دسته دنده را بازدید نمایید.	خیر	<table border="1"> <thead> <tr> <th>موقعیت</th> <th>مقدار تعیین شده</th> <th>TCM</th> </tr> </thead> <tbody> <tr> <td>موقعیت N و P</td> <td>صفر ولت</td> <td rowspan="2">۴۷</td> </tr> <tr> <td>سایر موقعیتها</td> <td>V_B</td> </tr> <tr> <td>موقعیت D</td> <td>V_B</td> <td rowspan="2">۸</td> </tr> <tr> <td>سایر موقعیتها</td> <td>صفر ولت</td> </tr> <tr> <td>موقعیت ۲</td> <td>V_B</td> <td rowspan="2">۳۶</td> </tr> <tr> <td>سایر موقعیتها</td> <td>صفر ولت</td> </tr> <tr> <td>موقعیت ۱</td> <td>V_B</td> <td rowspan="2">۳۷</td> </tr> <tr> <td>سایر موقعیتها</td> <td>صفر ولت</td> </tr> </tbody> </table> <p>۴۷ و ۳۷، ۳۶، ۸: ترمینالهای سوئیچ موقعیت دسته دنده</p>	موقعیت	مقدار تعیین شده	TCM	موقعیت N و P	صفر ولت	۴۷	سایر موقعیتها	V_B	موقعیت D	V_B	۸	سایر موقعیتها	صفر ولت	موقعیت ۲	V_B	۳۶	سایر موقعیتها	صفر ولت	موقعیت ۱	V_B	۳۷	سایر موقعیتها	صفر ولت	
موقعیت	مقدار تعیین شده	TCM																								
موقعیت N و P	صفر ولت	۴۷																								
سایر موقعیتها	V_B																									
موقعیت D	V_B	۸																								
سایر موقعیتها	صفر ولت																									
موقعیت ۲	V_B	۳۶																								
سایر موقعیتها	صفر ولت																									
موقعیت ۱	V_B	۳۷																								
سایر موقعیتها	صفر ولت																									
به مرحله بعد بروید.	بلی	آیا سوئیچ موقعیت دسته دنده بدون قطعی است؟	۴																							
سوئیچ موقعیت دسته دنده را تنظیم یا تعویض کنید.	خیر																									
به مرحله بعد بروید.	بلی	آیا مقدار مقاومت شیر برقی کلاچ مبدل گشتاور و ولتاژ خروجی ترمینال TCM صحیح است؟	۵																							
اگر مقدار مقاومت صحیح نیست، شیر برقی کلاچ مبدل گشتاور و سیم کشی را از نظر سالم بودن بررسی نمایید. اگر مقاومت صحیح است ولی ولتاژ خروجی درست نیست، سیم کشی و TCM را از نظر سالم بودن بررسی نمایید.	خیر	<table border="1"> <thead> <tr> <th>وضعیت</th> <th>مقدار تعیین شده</th> <th>TCM</th> </tr> </thead> <tbody> <tr> <td>قفل</td> <td>V_B</td> <td rowspan="2">۴</td> </tr> <tr> <td>سایر حالتها</td> <td>صفر ولت</td> </tr> </tbody> </table> <p>مقاومت شیر برقی: $14-18 \Omega$ (اهم) V_B: ولتاژ باتری</p>	وضعیت	مقدار تعیین شده	TCM	قفل	V_B	۴	سایر حالتها	صفر ولت																
وضعیت	مقدار تعیین شده	TCM																								
قفل	V_B	۴																								
سایر حالتها	صفر ولت																									
بخشها و قطعات ECM و همچنین موتور را بازدید نمایید.	بلی	آیا دور موتور در حالت استال صحیح است؟ دور موتور استاندارد در حالت استال: ۲۲۰۰-۲۸۰۰ rpm (دور در دقیقه)	۶																							
موارد ضروری را تعمیر و یا تعویض کنید.	خیر																									

موتور هنگام کاهش سرعت (شتاب منفی)، خاموش می شود.

موتور هنگام کاهش سرعت (شتاب منفی)، خاموش می شود.	۳
در حالی که خودرو متوقف شده یا با سرعت کم در حال حرکت است، با فشردن پدال ترمز، موتور خاموش می شود.	توضیح

علتهای احتمالی

۱- شیر کنترل هوای دور آرام (IAC) خراب است.

۲- شیر برقی کلاچ مبدل گشتاور خراب است.

۳- دور آرام و زمان جرعه تنظیم نیست.

مرحله	بازدید	عملیات
۱	با استفاده از یک دستگاه عیب یاب، کدهای خطای سیستم را بخوانید. آیا سیستم بی نقص است؟	بلی به مرحله بعد بروید.
		خیر به دنبال علت وجود کد خطایی که دستگاه عیب یاب نشان می دهد بگردید. اگر مشکل برطرف نشد به مرحله بعد بروید.
۲	آیا مقدار مقاومت شیر برقی کلاچ مبدل گشتاور و ولتاژ خروجی ترمینال چهار TCM صحیح است؟	بلی به مرحله بعد بروید.
		خیر اگر مقدار مقاومت غلط است، شیر برقی کلاچ مبدل گشتاور و سیم کشی را بررسی نمایید. اگر مقدار مقاومت درست و اندازه ولتاژ خروجی غلط است، سیم کشی و TCM را بررسی نموده و در صورت نیاز TCM را تعویض کنید.
۳	آیا دور موتور در حالت استال صحیح است؟ دور موتور استاندارد در حالت استال: ۲۲۰۰-۲۸۰۰ rpm (دور در دقیقه)	بلی TCM و قطعات موتور را بررسی کنید.
		خیر قسمتهای ضروری را تعمیر یا تعویض کنید.

وضعیت	مقدار تعیین شده	TCM
قفل	V_B	۴
سایر حالتها	صفر ولت	

V_B : ولتاژ باتری

مقاومت شیر برقی: $14-18 \Omega$ (اهم)



موتور هنگام کاهش سرعت خودرو بدکار می کند.

۴	موتور هنگام کاهش سرعت خودرو (شتاب منفی)، بد کار می کند.
توضیح	در ابتدای مرحله کاهش سرعت، در طی مرحله کاهش سرعت یا هنگام خروج شدن از مرحله کاهش سرعت موتور می لرزد.

علتهای احتمالی

- ۱- سطح روغن گیربکس پایین است.
- ۲- فشار روغن در مدار پایین است.

مرحله	بازدید	عملیات									
۱	آیا مقدار روغن گیربکس کافی و شرایط آن قابل قبول است؟ آیا کاسه نمدها، درزگیرها و واشرهای نشت بند گیربکس جلوی نشتی را می گیرند؟ ۱- صورتی شفاف: شرایط طبیعی است ۲- تیره یا سیاه (همراه با تکه مواد سائیده شده) قطعاتی در بخش انتقال قدرت فرسوده شده اند. ۳- صورتی شیری: با آب ترکیب شده است. ۴- قهوه ای روشن یا تیره (اکسید شده): روغن بیش از حد گرم شده یا کهنه شده است.	بلی به مرحله بعد بروید. خیر در صورتی که سطح روغن گیربکس پایین است، به مقدار کافی به آن بیافزایید. در صورتی که وضعیت روغن گیربکس مطلوب نیست، طبق روش زیر عمل کنید: - وضعیت ۲: بر روی گیربکس، تعمیر اساسی انجام داده و قطعات را در صورت نیاز تعمیر یا تعویض نمایید. - وضعیت ۳ و ۴: روغن گیربکس را تعویض نموده و به مرحله بعد بروید. در صورت وجود نشتی، قطعات و قسمت‌های ضروری را تعمیر یا تعویض نمایید. و در صورت نیاز گیربکس را به طور کامل تعویض کنید، سپس به مرحله بعد بروید.									
۲	آیا اندازه گیری ها در ترمینال TCM برابر مقدار تعیین شده است؟	بلی به مرحله بعد بروید. خیر سنسور دریچه گاز و سیم کشی را بررسی نمایید.									
	<table border="1"> <thead> <tr> <th>TCM</th> <th>مقدار تعیین شده</th> <th>وضعیت</th> </tr> </thead> <tbody> <tr> <td rowspan="2">۳۸</td> <td>۹۰٪</td> <td>دریچه گاز کاملاً بسته</td> </tr> <tr> <td>۱/۹٪</td> <td>دریچه گاز کاملاً باز</td> </tr> </tbody> </table>	TCM	مقدار تعیین شده	وضعیت	۳۸	۹۰٪	دریچه گاز کاملاً بسته	۱/۹٪	دریچه گاز کاملاً باز		
TCM	مقدار تعیین شده	وضعیت									
۳۸	۹۰٪	دریچه گاز کاملاً بسته									
	۱/۹٪	دریچه گاز کاملاً باز									
۳	آیا فشار روغن در مدار صحیح است؟	بلی به مرحله بعد بروید. خیر شیر برقی خطی را بازدید نمایید. اگر پس از بازدید شیر برقی خطی متوجه شدید که فشار در محدوده تعیین شده نیست، مجموعه شیر کنترل را تعویض کنید.									
	<table border="1"> <thead> <tr> <th>موقعیت دسته دنده</th> <th>دور آرام</th> <th>حالت استال</th> </tr> </thead> <tbody> <tr> <td>D, 2, 1</td> <td>۴-۹(۳۹۲/۴-۸۸۹/۹)</td> <td>۸-۱۳ (۷۸۴/۸-۱۲۷۵/۳)</td> </tr> <tr> <td>R</td> <td>۵-۱۰ (۴۹۰/۵-۹۸۱)</td> <td>۱۴-۱۹ (۱۳۷۳/۴-۱۸۶۳/۹)</td> </tr> </tbody> </table> <p>فشار روغن برحسب (Kpa) kg/cm^2</p>	موقعیت دسته دنده	دور آرام	حالت استال	D, 2, 1	۴-۹(۳۹۲/۴-۸۸۹/۹)	۸-۱۳ (۷۸۴/۸-۱۲۷۵/۳)	R	۵-۱۰ (۴۹۰/۵-۹۸۱)	۱۴-۱۹ (۱۳۷۳/۴-۱۸۶۳/۹)	
موقعیت دسته دنده	دور آرام	حالت استال									
D, 2, 1	۴-۹(۳۹۲/۴-۸۸۹/۹)	۸-۱۳ (۷۸۴/۸-۱۲۷۵/۳)									
R	۵-۱۰ (۴۹۰/۵-۹۸۱)	۱۴-۱۹ (۱۳۷۳/۴-۱۸۶۳/۹)									



شتاب گرفتن خودرو هنگام رانندگی ضعیف است.

۵	شتاب گرفتن خودرو هنگام رانندگی ضعیف است.
توضیح	در طی شتاب گرفتن (گاز دادن) دور موتور به طور طبیعی زیاد شده ولی سرعت خودرو به آهستگی افزایش می یابد.

علتهای احتمالی

- ۱- مقدار روغن گیربکس خارج (بیشتر یا کمتر) از محدوده مجاز است.
- ۲- سنسور دریچه گاز درست تنظیم نبوده یا صحیح عمل نمی کند.
- ۳- مقدار فشار روغن در مدار، صحیح نیست.
- ۴- شیر برقی کلاچ مبدل گشتاور صحیح عمل نمی کند.
- ۵- دور موتور در حالت استال، صحیح نیست.

مرحله	بازدید	عملیات		
۱	با استفاده از دستگاه عیب یاب کدهای خطای سیستم را بخوانید. آیا دستگاه کد خطایی را نشان می دهد؟	بلی به دنبال علت کد خطایی نمایش داده شده بگردید. اگر مشکل برطرف نشد، به مرحله بعد بروید.		
		خیر به مرحله بعد بروید.		
۲	آیا مقدار روغن گیربکس کافی و شرایط آن قابل قبول است؟ آیا کاسه نمدها، درزگیرها و واشرهای نشت بند گیربکس، جلوی نشتی را می گیرند؟ ۱- صورتی شفاف: شرایط طبیعی است. ۲- تیره یا سیاه (همراه با تکه مواد سائیده شده) برخی قطعات در قسمت انتقال قدرت فرسوده شده اند. ۳- صورتی شیری: با آب ترکیب شده است. ۴- قهوه ای روشن یا تیره (اکسید شده): روغن بیش از حد گرم شده یا کهنه شده است.	بلی به مرحله بعد بروید.		
		خیر در صورتی که سطح روغن گیربکس پایین است، به مقدار کافی به آن بیافزایید. در صورتی که وضعیت روغن گیربکس مطلوب نیست، طبق روش زیر عمل کنید: - وضعیت ۲: بر روی گیربکس، تعمیر اساسی انجام داده و قطعات را در صورت نیاز تعمیر یا تعویض نمایید. - وضعیت ۳ و ۴: روغن گیربکس را تعویض نموده و به مرحله بعد بروید. در صورت وجود نشتی، قطعات و قسمت‌های ضروری را تعمیر یا تعویض نمایید. و در صورت نیاز گیربکس را به طور کامل تعویض کنید، سپس به مرحله بعد بروید.		
۳	آیا مقادیر اندازه گیری شده در ترمینال TCM صحیح است؟	بلی به مرحله بعد بروید		
		خیر سنسور دریچه گاز و سیم کشی را بازدید کنید.	وضعیت	
			مقدار تعیین شده	
	TCM	۳۸	دریچه گاز کاملاً بسته	۹۰٪
			دریچه گاز کاملاً باز	۱/۹٪



عملیات		بازدید	مرحله									
به مرحله بعد بروید.		آیا فشار روغن در مدار صحیح است؟	۴									
شیر برقی خطی را بازدید نمایید. اگر پس از بازدید شیر برقی خطی متوجه شدید که فشار در محدوده تعیین شده نیست، مجموعه شیر کنترل را تعویض کنید.	بلی											
	خیر	<table border="1"> <thead> <tr> <th>موقعیت دسته دنده</th> <th>دور آرام</th> <th>حالت استال</th> </tr> </thead> <tbody> <tr> <td>D, 2, 1</td> <td>۴-۹ (۳۹۲/۴-۸۸۹/۹)</td> <td>۸-۱۳ (۷۸۴/۸-۱۲۷۵/۳)</td> </tr> <tr> <td>R</td> <td>۵-۱۰ (۴۹۰/۵-۹۸۱)</td> <td>۱۴-۱۹ (۱۳۷۳/۴-۱۸۶۳/۹)</td> </tr> </tbody> </table> <p>فشار روغن برحسب (Kpa) kg/cm^2</p>	موقعیت دسته دنده	دور آرام	حالت استال	D, 2, 1	۴-۹ (۳۹۲/۴-۸۸۹/۹)	۸-۱۳ (۷۸۴/۸-۱۲۷۵/۳)	R	۵-۱۰ (۴۹۰/۵-۹۸۱)	۱۴-۱۹ (۱۳۷۳/۴-۱۸۶۳/۹)	
	موقعیت دسته دنده	دور آرام	حالت استال									
D, 2, 1	۴-۹ (۳۹۲/۴-۸۸۹/۹)	۸-۱۳ (۷۸۴/۸-۱۲۷۵/۳)										
R	۵-۱۰ (۴۹۰/۵-۹۸۱)	۱۴-۱۹ (۱۳۷۳/۴-۱۸۶۳/۹)										
به مرحله بعد بروید		آیا مقدار مقاومت شیر برقی کلاچ مبدل گشتاور و ولتاژ خروجی ترمینال چهار TCM صحیح است؟	۵									
اگر مقدار مقاومت غلط است، شیر برقی کلاچ مبدل گشتاور و سیم کشی را بازدید کنید. اگر مقدار مقاومت درست و اندازه ولتاژ خروجی غلط است، سیم کشی و TCM را بررسی نموده و در صورت نیاز TCM را تعویض کنید.	بلی											
	خیر	<table border="1"> <thead> <tr> <th>وضعیت</th> <th>مقدار تعیین شده</th> <th>TCM</th> </tr> </thead> <tbody> <tr> <td>درگیر</td> <td>V_B</td> <td>۴</td> </tr> <tr> <td>سایر حالتها</td> <td>صفر ولت</td> <td></td> </tr> </tbody> </table> <p>V_B: ولتاژ باتری مقاومت شیر برقی: $14-18 \Omega$ (اهم)</p>	وضعیت	مقدار تعیین شده	TCM	درگیر	V_B	۴	سایر حالتها	صفر ولت		
	وضعیت	مقدار تعیین شده	TCM									
درگیر	V_B	۴										
سایر حالتها	صفر ولت											
موتور، TCM و اجزاء EMS را بازدید کنید.		آیا دور موتور در حالت استال صحیح است؟	۶									
قسمتهای ضروری را تعمیر یا تعویض کنید.		دور موتور استاندارد در حالت استال: ۲۲۰۰-۲۸۰۰ rpm (دور در دقیقه)										
	بلی											
	خیر											

شتاب گرفتن خودرو هنگام گاز دادن ضعیف است

۶	شتاب گرفتن خودرو هنگام گاز دادن ضعیف است
توضیح	هنگام گاز دادن، دور موتور به صورت طبیعی زیاد شده ولی سرعت خودرو به کندی افزایش می یابد.

علتهای احتمالی

- ۱- سطح روغن گیربکس خارج (بالاتر یا پایین تر) از محدوده مجاز است.
- ۲- فشار روغن در مدار کم است.
- ۳- دور موتور در حالت استال صحیح نیست.
- ۴- سنسور موقعیت دریچه گاز تنظیم نبوده یا خراب است.
- ۵- شیر برقی کلاچ مبدل گشتاور خراب است.

مرحله	بازدید	عملیات						
۱	با استفاده از دستگاه عیب یاب کدهای خطای سیستم را بخوانید. آیا کد خطایی وجود دارد؟	بلی به دنبال علت کد خطایی نمایش داده شده توسط دستگاه بگردید. اگر مشکل برطرف نشد، به مرحله بعد بروید.						
		خیر به مرحله بعد بروید.						
۲	آیا مقدار روغن گیربکس (ATF) کافی و شرایط آن قابل قبول است؟ آیا کاسه نمدها، درزگیرها و واشرهای نشت بند گیربکس، جلوی نشتی را می گیرند؟ ۱- صورتی شفاف: شرایط طبیعی است. ۲- تیره یا سیاه (همراه با تکه مواد سائیده شده) برخی قطعات در قسمت انتقال قدرت فرسوده شده اند. ۳- صورتی شیری: با آب ترکیب شده است. ۴- قهوه ای روشن یا تیره (اکسید شده): روغن بیش از حد گرم شده یا کهنه شده است.	بلی به مرحله بعد بروید.						
		خیر در صورتی که سطح روغن گیربکس پایین است، به مقدار کافی به آن بیافزایید. در صورتی که وضعیت روغن گیربکس مطلوب نیست، طبق روش زیر عمل کنید: - وضعیت ۲: بر روی گیربکس، تعمیر اساسی انجام داده و قطعات را در صورت نیاز تعمیر یا تعویض نمایید. - وضعیت ۳ و ۴: روغن گیربکس را تعویض نموده و به مرحله بعد بروید. در صورت وجود نشتی، قطعات و قسمت‌های ضروری را تعمیر یا تعویض نمایید. و در صورت نیاز گیربکس را به طور کامل تعویض کنید، سپس به مرحله بعد بروید.						
۳	آیا مقادیر اندازه گیری شده در ترمینال TCM صحیح است؟	بلی به مرحله بعد بروید.						
		خیر						
	<table border="1"> <thead> <tr> <th>وضعیت</th> <th>مقدار تعیین شده</th> <th>TCM</th> </tr> </thead> <tbody> <tr> <td>دریچه گاز کاملاً بسته</td> <td>۹۰٪</td> <td rowspan="2">۳۸</td> </tr> <tr> <td>دریچه گاز کاملاً باز</td> <td>۱۹٪</td> </tr> </tbody> </table>	وضعیت	مقدار تعیین شده	TCM	دریچه گاز کاملاً بسته	۹۰٪	۳۸	دریچه گاز کاملاً باز
وضعیت	مقدار تعیین شده	TCM						
دریچه گاز کاملاً بسته	۹۰٪	۳۸						
دریچه گاز کاملاً باز	۱۹٪							



عملیات		بازدید			مرحله	
به مرحله بعد بروید.		بلی	آیا فشار روغن در مدار صحیح است؟			۴
شیر برقی خطی را بازدید نمایید. اگر پس از بازدید شیر برقی خطی متوجه شدید که فشار در محدوده تعیین شده نیست، مجموعه شیر کنترل را تعویض کنید.	خیر	حالت استال	دور آرام	موقعیت دسته دنده		
		۸-۱۳ (۷۸۴/۸-۱۲۷۵/۳)	۴-۹ (۳۹۲/۴-۸۸۹/۹)	D, 2, 1		
		۱۴-۱۹ (۱۳۷۳/۴-۱۸۶۳/۹)	۵-۱۰ (۴۹۰/۵-۹۸۱)	R		
		فشار روغن بر حسب kg/cm^2 (Kpa)				
قطعات موتور را بررسی نمایید.		بلی	آیا دور موتور در حالت استال صحیح است؟ دور موتور استاندارد در حالت استال: ۲۲۰۰-۲۸۰۰ rpm (دور در دقیقه)			۵
قطعات را در صورت نیاز تعمیر یا تعویض کنید مبدل گشتاور را بازدید کنید.		خیر				
اجزاء موتور را بازدید کنید.		بلی	دسته دنده را در موقعیت D و 1 قرار دهید. آیا خودرو در دنده ۱ روشن می شود؟			۶
مبدل گشتاور را بازدید کنید.		خیر				

سرعت خودرو در حالت « سرعت ثابت » (auto cruise) تغییرات ناگهانی دارد.

سرعت خودرو در حالت « سرعت ثابت » (auto cruise) تغییرات ناگهانی دارد.		۷
توضیح		هنگامی که خودرو در حالت « سرعت ثابت » است، بی نظمی لحظه ای و کوچکی در دور خروجی موتور به وجود می آید.

شتاب گرفتن خودرو، هنگام گاز دادن ضعیف است.

۸	شتاب گرفتن خودرو، هنگام گاز دادن ضعیف است.
توضیح	هنگام گاز دادن، دور موتور به صورت طبیعی زیاد شده، ولی سرعت خودرو به کندی افزایش می یابد.

مرحله	بازدید	عملیات	
۱	با استفاده از دستگاه عیب یاب کدهای خطای سیستم را بخوانید. آیا کد خطایی وجود دارد؟	بلی به دنبال علت کد خطایی نمایش داده شده توسط دستگاه بگردید. اگر مشکل برطرف نشد، به مرحله بعد بروید.	
		خیر به مرحله بعد بروید.	
۲	آیا مقدار روغن گیربکس کافی و شرایط آن قابل قبول است؟ آیا کاسه نمدها، درزگیرها و واشرهای نشت بند گیربکس، جلوی نشتی را می گیرند؟ ۱- صورتی شفاف: شرایط طبیعی است. ۲- تیره یا سیاه (همراه با تکه مواد سائیده شده) برخی قطعات در قسمت انتقال قدرت فرسوده شده اند. ۳- صورتی شیری: با آب ترکیب شده است. ۴- قهوه ای روشن یا تیره (اکسید شده): روغن بیش از حد گرم شده یا کهنه شده است.	بلی به مرحله بعد بروید	
		خیر در صورتی که سطح روغن گیربکس پایین است، به مقدار کافی به آن بیافزایید. در صورتی که وضعیت روغن گیربکس مطلوب نیست، طبق روش زیر عمل کنید: - وضعیت ۲: بر روی گیربکس، تعمیر اساسی انجام داده و قطعات را در صورت نیاز تعمیر یا تعویض نمایید. - وضعیت ۳ و ۴: روغن گیربکس را تعویض نموده و به مرحله بعد بروید. در صورت وجود نشتی، قطعات و قسمت‌های ضروری را تعمیر یا تعویض نمایید، سپس به مرحله بعد بروید.	
۳	آیا مقادیر اندازه گیری شده در ترمینال TCM صحیح است؟	بلی به مرحله بعد بروید.	
		خیر سیم کشی و سنسور موقعیت دریچه گاز را بازدید کنید.	وضعیت
			مقدار تعیین شده
		TCM	
	دریچه گاز کاملاً بسته	۹۰٪	۳۸
	دریچه گاز کاملاً باز	۱۹٪	



عملیات		بازدید	مرحله								
به مرحله بعد بروید	بلی	<p>آیا مقدار مقاومت شیر برقی کلاچ مبدل گشتاور و ولتاژ خروجی ترمینال چهار TCM، صحیح است؟</p> <table border="1"> <thead> <tr> <th>وضعیت</th> <th>مقدار تعیین شده</th> <th>TCM</th> </tr> </thead> <tbody> <tr> <td>قفل سرعتی</td> <td>V_B</td> <td rowspan="2">۴</td> </tr> <tr> <td>سایر حالتها</td> <td>صفر ولت</td> </tr> </tbody> </table>	وضعیت	مقدار تعیین شده	TCM	قفل سرعتی	V_B	۴	سایر حالتها	صفر ولت	۴
وضعیت	مقدار تعیین شده	TCM									
قفل سرعتی	V_B	۴									
سایر حالتها	صفر ولت										
<p>اگر مقدار مقاومت صحیح نیست، سیم کشی و شیر برقی کلاچ مبدل گشتاور را بازدید کنید.</p> <p>اگر مقدار مقاومت صحیح ولی ولتاژ نادرست است، سیم کشی و TCM را بازدید کنید.</p>	خیر	<p>V_B: ولتاژ باتری</p> <p>مقاومت سوپاپ برقی: $14-18\Omega$ (اهم)</p>									

مصرف سوخت بالا است.

۸	مصرف سوخت بالا است
توضیح	میزان مصرف سوخت نامطلوب است.

علتهای احتمالی

- ۱- سطح روغن گیربکس پایین است.
- ۲- سنسور موقعیت دریچه گاز درست نصب نشده یا صحیح عمل نمی کند.
- ۳- شیر برقی کلاچ مبدل گشتاور کار نمی کند.
- ۴- فشار روغن در مدار پایین است.
- ۵- دور موتور در حالت استال نادرست است.

مرحله	بازدید	عملیات							
۱	با استفاده از دستگاه عیب یاب کدهای خطای سیستم را بخوانید. آیا دستگاه کد خطایی نشان می دهد؟	بلی به دنبال علت کد خطایی نمایش داده شده توسط دستگاه بگردید. اگر مشکل برطرف نشد، به مرحله بعد بروید.							
		خیر به مرحله بعد بروید.							
۲	آیا مقدار روغن گیربکس کافی و شرایط آن قابل قبول است؟ آیا کاسه نمدها، درزگیرها و واشرهای نشت بند گیربکس، جلوی نشستی را می گیرند؟ ۱- صورتی شفاف: شرایط طبیعی است. ۲- تیره یا سیاه (همراه با تکه مواد سائیده شده) برخی قطعات در قسمت انتقال قدرت فرسوده شده اند. ۳- صورتی شیری: با آب ترکیب شده است. ۴- قهوه ای روشن یا تیره (اکسید شده): روغن بیش از حد گرم شده یا کهنه شده است.	بلی به مرحله بعد بروید.							
		خیر در صورتی که سطح روغن گیربکس پایین است، به مقدار کافی به آن بیافزایید. در صورتی که وضعیت روغن گیربکس مطلوب نیست، طبق روش زیر عمل کنید: - وضعیت ۲: بر روی گیربکس، تعمیر اساسی انجام داده و قطعات را در صورت نیاز تعمیر یا تعویض نمایید. - وضعیت ۳ و ۴: روغن گیربکس را تعویض نموده و به مرحله بعد بروید. در صورت وجود نشستی، قطعات و قسمت‌های ضروری را تعمیر یا تعویض نمایید. سپس به مرحله بعد بروید.							
۳	آیا ولتاژ خروجی از سنسور موقعیت دریچه گاز در ترمینال TCM) واحد کنترل الکترونیکی گیربکس (صحیح است؟	بلی به مرحله بعد بروید.							
		خیر سیم کشی و سنسور موقعیت دریچه گاز را بازدید کنید.							
		<table border="1"> <thead> <tr> <th>وضعیت</th> <th>مقدار تعیین شده</th> <th>TCM</th> </tr> </thead> <tbody> <tr> <td>دریچه گاز کاملاً بسته</td> <td>۹۰٪</td> <td rowspan="2">۳۸</td> </tr> <tr> <td>دریچه گاز کاملاً باز</td> <td>۱۹٪</td> </tr> </tbody> </table>	وضعیت	مقدار تعیین شده	TCM	دریچه گاز کاملاً بسته	۹۰٪	۳۸	دریچه گاز کاملاً باز
وضعیت	مقدار تعیین شده	TCM							
دریچه گاز کاملاً بسته	۹۰٪	۳۸							
دریچه گاز کاملاً باز	۱۹٪								



عملیات		بازدید	مرحله									
قسمتهای ضروری را تعمیر یا تعویض کنید.	بلی	آیا مقدار مقاومت شیر برقی کلاچ مبدل گشتاور و ولتاژ خروجی ترمینال چهار TCM، صحیح است؟	۴									
اگر مقدار مقاومت غلط است، سیم کشی و شیر برقی کلاچ مبدل گشتاور را بازدید کنید اگر مقدار مقاومت صحیح و ولتاژ نادرست است، سیم کشی و TCM را بازدید کنید.	خیر	<table border="1"> <thead> <tr> <th>وضعیت</th> <th>مقدار تعیین شده</th> <th>TCM</th> </tr> </thead> <tbody> <tr> <td>قفل سرعتی</td> <td>V_B</td> <td rowspan="2">۴</td> </tr> <tr> <td>سایر حالتها</td> <td>صفر ولت</td> </tr> </tbody> </table> <p>V_B: ولتاژ باتری مقاومت سوپاپ برقی: $14-18 \Omega$ (اهم)</p>	وضعیت	مقدار تعیین شده	TCM	قفل سرعتی	V_B	۴	سایر حالتها	صفر ولت		
وضعیت	مقدار تعیین شده	TCM										
قفل سرعتی	V_B	۴										
سایر حالتها	صفر ولت											
به مرحله بعد بروید.	بلی	آیا مقدار فشار روغن در مدار صحیح است؟	۵									
شیر برقی خطی را بازدید نمایید. اگر پس از بازدید شیر برقی خطی متوجه شدید که فشار روغن در محدوده مجاز نیست، مجموعه شیر کنترل را تعویض کنید.	خیر	<table border="1"> <thead> <tr> <th>حالت استال</th> <th>دور آرام</th> <th>موقعیت دسته دنده</th> </tr> </thead> <tbody> <tr> <td>۸-۱۳ (۷۸۴/۸-۱۲۷۵/۳)</td> <td>۴-۹ (۳۹۲/۴-۸۸۹/۹)</td> <td>D, 2, 1</td> </tr> <tr> <td>۱۴-۱۹ (۱۳۷۳/۴-۱۸۶۳/۹)</td> <td>۵-۱۰ (۴۹۰/۵-۹۸۱)</td> <td>R</td> </tr> </tbody> </table> <p>فشار روغن برحسب kg/cm^2 (Kpa)</p>	حالت استال	دور آرام	موقعیت دسته دنده	۸-۱۳ (۷۸۴/۸-۱۲۷۵/۳)	۴-۹ (۳۹۲/۴-۸۸۹/۹)	D, 2, 1	۱۴-۱۹ (۱۳۷۳/۴-۱۸۶۳/۹)	۵-۱۰ (۴۹۰/۵-۹۸۱)	R	
حالت استال	دور آرام	موقعیت دسته دنده										
۸-۱۳ (۷۸۴/۸-۱۲۷۵/۳)	۴-۹ (۳۹۲/۴-۸۸۹/۹)	D, 2, 1										
۱۴-۱۹ (۱۳۷۳/۴-۱۸۶۳/۹)	۵-۱۰ (۴۹۰/۵-۹۸۱)	R										
موتور، TCM و اجزاء EMS را بازدید کنید.	بلی	آیا دور موتور در حالت استال صحیح است؟ دور موتور استاندارد در حالت استال: ۲۲۰۰-۲۸۰۰ rpm (دور در دقیقه)	۶									
قسمتهای ضروری را تعمیر یا تعویض کنید.	خیر											

خودرو در موقعیت D, 2, R و یا فقط R حرکت نمی کند.

۹	خودرو در موقعیت D, 2, R یا فقط R حرکت نمی کند.
توضیح	- هیچ عمل خزشی صورت نمی پذیرد. - هنگام قرار دادن دسته دنده در موقعیت D, 2, R یا R و با فشار دادن پدال گاز، خودرو حرکت نمی کند.

علتهای احتمالی

- ۱- سطح روغن گیربکس پایین است.
- ۲- اهرم دسته دنده درست نصب نشده یا تنظیم نیست.
- ۳- فشار روغن در مدار پایین است.
- ۴- کلاچها یا ترمزهای بخش انتقال قدرت بکسواد می کنند (کلاچ جلو، باند ترمزی ۴-۲، کلاچ یکطرفه شماره ۱ و ۲)
- ۵- دور موتور در حالت استال صحیح نیست.
- ۶- شیر کنترل گریپاژ کرده است.
- ۷- مبدل گشتاور فرسوده شده است.

مرحله	بازدید	عملیات
۱	آیا مقدار روغن گیربکس کافی و شرایط آن قابل قبول است؟ آیا کاسه نمدها، درزگیرها و واشرهای نشت بند گیربکس، جلوی نشتی را می گیرند؟ ۱- صورتی شفاف: شرایط طبیعی است. ۲- تیره یا سیاه (همراه با تکه مواد سائیده شده) برخی قطعات در قسمت انتقال قدرت فرسوده شده اند. ۳- صورتی شیری: با آب ترکیب شده است. ۴- قهوه ای روشن یا تیره (اکسید شده): روغن بیش از حد گرم شده یا کهنه شده است.	بلی به مرحله بعد بروید. خیر در صورتی که سطح روغن گیربکس پایین است، به مقدار کافی به آن بیافزایید. در صورتی که وضعیت روغن گیربکس مطلوب نیست، طبق روش زیر عمل کنید: - وضعیت ۲: بر روی گیربکس، تعمیر اساسی انجام داده و قطعات را در صورت نیاز تعمیر یا تعویض نمایید. - وضعیت ۳ و ۴: روغن گیربکس را تعویض نموده و به مرحله بعد بروید. در صورت وجود نشتی، قطعات و قسمتهای ضروری را تعمیر یا تعویض نمایید. و در صورت نیاز گیربکس را به طور کامل تعویض کنید، سپس به مرحله بعد بروید.
۲	آیا عملکرد اهرم دسته دنده صحیح است؟ نیازی به فشردن دکمه دسته دنده نیست. دکمه دسته دنده را باید فشار دهید. Button need not be pressed Button must be depressed	بلی به مرحله بعد بروید. خیر اهرم دسته دنده را تنظیم کنید.



مرحله	بازدید	عملیات									
۳	اهرم دسته دنده را در موقعیتهای مختلف جا بزنید. آیا اهرم دسته دنده و نشانگر موقعیت دسته دنده همراستا هستند؟	بلی به مرحله بعد بروید.									
		خیر سوئیچ موقعیت دسته دنده را تنظیم نمایید.									
۴	اهرم دسته دنده را در موقعیتهای مختلف جایزنید. آیا گیربکس طبیعی کار می کند و آیا اهرم دسته دنده و نشانگر موقعیت گیربکس، همراستا هستند؟	بلی به مرحله بعد بروید.									
		خیر در صورت نیاز، قسمتهای خراب را تعمیر یا تعویض کنید.									
۵	آیا مقدار مقاومت شیر برقی کلاچ مبدل گشتاور و ولتاژ خروجی ترمینال چهار TCM، صحیح است؟	بلی قسمتهای ضروری را تعمیر یا تعویض کنید									
		خیر اگر مقدار مقاومت غلط است، سیم کشی و شیر برقی کلاچ مبدل گشتاور را بازدید کنید. اگر مقدار مقاومت صحیح ولی ولتاژ نادرست است، سیم کشی و TCM را بازدید کنید.									
<table border="1"> <thead> <tr> <th>TCM</th> <th>مقدار تعیین شده</th> <th>وضعیت</th> </tr> </thead> <tbody> <tr> <td rowspan="2">۴</td> <td>V_B</td> <td>قفل سرعتی</td> </tr> <tr> <td>صفر ولت</td> <td>سایر حالتها</td> </tr> </tbody> </table> <p>V_B: ولتاژ باتری مقاومت سوپاپ برقی: $14-18 \Omega$ (اهم)</p>			TCM	مقدار تعیین شده	وضعیت	۴	V_B	قفل سرعتی	صفر ولت	سایر حالتها	
TCM	مقدار تعیین شده	وضعیت									
۴	V_B	قفل سرعتی									
	صفر ولت	سایر حالتها									
۶	آیا مقدار فشار روغن در مدار صحیح است؟	بلی به مرحله بعد بروید.									
		خیر شیر برقی خطی را بازدید نمایید. اگر پس از بازدید شیر برقی خطی متوجه شدید که فشار روغن در محدوده مجاز نیست، مجموعه شیر کنترل را تعویض کنید.									
<table border="1"> <thead> <tr> <th>موقعیت دسته دنده</th> <th>دور آرام</th> <th>حالت استال</th> </tr> </thead> <tbody> <tr> <td>D, 2, 1</td> <td>۴-۹ (۳۹۲/۴-۸۸۹/۹)</td> <td>۸-۱۳ (۷۸۴/۸-۱۲۷۵/۳)</td> </tr> <tr> <td>R</td> <td>۵-۱۰ (۴۹۰/۵-۹۸۱)</td> <td>۱۴-۱۹ (۱۳۷۳/۴-۱۸۶۳/۹)</td> </tr> </tbody> </table> <p>فشار روغن برحسب kg/cm^2 (Kpa)</p>			موقعیت دسته دنده	دور آرام	حالت استال	D, 2, 1	۴-۹ (۳۹۲/۴-۸۸۹/۹)	۸-۱۳ (۷۸۴/۸-۱۲۷۵/۳)	R	۵-۱۰ (۴۹۰/۵-۹۸۱)	۱۴-۱۹ (۱۳۷۳/۴-۱۸۶۳/۹)
موقعیت دسته دنده	دور آرام	حالت استال									
D, 2, 1	۴-۹ (۳۹۲/۴-۸۸۹/۹)	۸-۱۳ (۷۸۴/۸-۱۲۷۵/۳)									
R	۵-۱۰ (۴۹۰/۵-۹۸۱)	۱۴-۱۹ (۱۳۷۳/۴-۱۸۶۳/۹)									
۷	آیا دور موتور در حالت استال صحیح است؟ دور موتور استاندارد در حالت استال: ۲۲۰۰-۲۸۰۰ rpm (دور در دقیقه)	بلی موتور، TCM و اجزاء EMS را بازدید کنید									
		خیر قسمتهای ضروری را تعمیر یا تعویض کنید									
۸	خودرو را در جاده ای مسطح قرار داده و موتور را خاموش کنید؟ آیا خودرو با هل دادن به حرکت در می آید؟ (غیر از حالتی که دسته دنده در موقعیت P بوده و ترمز دستی آزاد باشد)	بلی قسمتهای ضروری را تعمیر یا تعویض کنید									
		خیر مکانیزم تعویض دنده خراب است. قسمتهای ضروری را تعمیر یا تعویض کنید.									



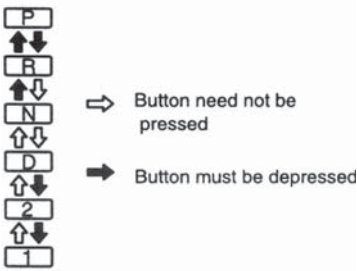
هنگامی که دسته دنده در موقعیت N است، خودرو حرکت می کند.

۱۰	هنگامی که دسته دنده در موقعیت N است، خودرو حرکت می کند.
توضیح	- خودرو در موقعیت N دسته دنده خزش می کند. - در حالی که پدال گاز فشار داده نشده، خودرو حرکت می کند.

علتهای احتمالی

۱- اهرم دسته دنده درست نصب نشده یا تنظیم نیست.

۲- بخش انتقال قدرت صدمه دیده است. (کلاچ جلو، کلاچ رابط، کلاچ ۴-۳)

مرحله	بازدید	عملیات
۱	آیا عملکرد اهرم دسته دنده صحیح است؟ 	بلی به مرحله بعد بروید. خیر اهرم دسته دنده را تنظیم کنید.
۲	اهرم دسته دنده را در موقعیتهای مختلف قرار دهید. آیا اهرم دسته دنده و نشانگر موقعیت دسته دنده همراستا هستند؟	بلی به مرحله بعد بروید. خیر سوئیچ موقعیت دسته دنده را تنظیم نمایید.
۳	اهرم دسته دنده را در موقعیتهای مختلف قرار دهید. آیا گیربکس طبیعی کار می کند و آیا اهرم دسته دنده و نشانگر موقعیت گیربکس، همراستا هستند؟	بلی به مرحله بعد بروید. خیر در صورت نیاز، قسمتهای خراب را تعمیر یا تعویض کنید.
۴	آیا مقدار روغن گیربکس کافی و شرایط آن قابل قبول است؟ آیا کاسه نمدها، درزگیرها و واشرهای نشت بند گیربکس، جلوی نشستی را می گیرند؟ ۱- صورتی شفاف: شرایط طبیعی است. ۲- تیره یا سیاه (همراه با تکه مواد سائیده شده) برخی قطعات در قسمت انتقال قدرت فرسوده شده اند. ۳- صورتی شیری: با آب ترکیب شده است. ۴- قهوه ای روشن یا تیره (اکسید شده): روغن بیش از حد گرم شده یا کهنه شده است.	بلی به مرحله بعد بروید. خیر در صورتی که سطح روغن گیربکس پایین است، به مقدار کافی به آن بیافزایید. در صورتی که وضعیت روغن گیربکس مطلوب نیست، طبق روش زیر عمل کنید: - وضعیت ۲: بر روی گیربکس، تعمیر اساسی انجام داده و قطعات را در صورت نیاز تعمیر یا تعویض نمایید. سپس به مرحله بعد بروید. - وضعیت ۳ و ۴: روغن گیربکس را تعویض نموده و به مرحله بعد بروید. در صورت وجود نشستی، قطعات و قسمتهای ضروری را تعمیر یا تعویض نمایید. سپس به مرحله بعد بروید.



هنگامی که دسته دنده در موقعیت P است، خودرو حرکت می کند.

۱۱	هنگامی که دسته دنده در موقعیت P است، خودرو حرکت می کند.
توضیح	هنگامی که دسته دنده در موقعیت P است، چرخهای خودرو آزاد بوده و می چرخند.

علتهای احتمالی

- ۱- اهرم دسته دنده درست نصب نشده یا تنظیم نیست.
- ۲- مکانیزم حالت توقف (پارک) فرسوده شده است.
- ۳- بخش انتقال قدرت صدمه دیده است. (کلاچ جلو، کلاچ رابط، کلاچ ۳-۴)

مرحله	بازدید	عملیات
۱	آیا عملکرد اهرم دسته دنده صحیح است؟ نیازی به فشردن دکمه دسته دنده نیست. دکمه دسته دنده را باید فشار دهید 	بلی به مرحله بعد بروید.
۲	اهرم دسته دنده را در موقعیتهای مختلف جا بزنید. آیا اهرم دسته دنده و نشانگر موقعیت دسته دنده همراستا هستند؟	بلی به مرحله بعد بروید.
۳	اهرم دسته دنده را در موقعیتهای مختلف جابزنید. آیا گیربکس طبیعی کار می کند و آیا اهرم دسته دنده و نشانگر موقعیت گیربکس، همراستا هستند؟	بلی به مرحله بعد بروید.
۴	خودرو را در جاده ای مسطح قرار داده و موتور را خاموش کنید؟ آیا خودرو با هل دادن به حرکت در می آید؟ (غیر از حالتی که دسته دنده در موقعیت P بوده و ترمز دستی آزاد باشد)	بلی قسمتهای ضروری را تعمیر یا تعویض کنید.
		خیر مکانیزم تعویض دنده خراب است. قسمتهای ضروری را تعمیر یا تعویض کنید.

خزش بیش از حد

۱۲	رخ دادن خزش بیش از اندازه
توضیح	خودرو هنگامی که دسته دنده در موقعیت 1, 2, D و R است، به سرعت حرکت می کند. توجه هنگام تغییر موقعیت دسته دنده از N به R و از N به D ضربه ای قوی احساس می شود.

علتهای احتمالی

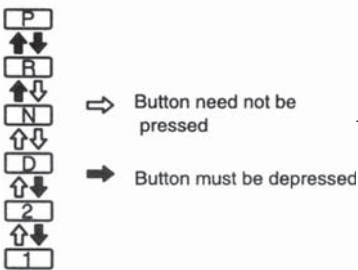
- ۱- دور آرام موتور به درستی تنظیم نیست.

تغییر دنده انجام نمی شود.

توضیح	تغییر دنده انجام نمی شود.
۱۳	- تغییر دنده تنها یکبار (دنده ۱ ← دنده ۲، دنده ۲ ← دنده ۳، دنده ۳ ← O/D) صورت می پذیرد. - بعضی اوقات تغییر دنده به درستی صورت می پذیرد.

علتهای احتمالی

- ۱- اهرم دسته دنده درست نصب نشده یا تنظیم نیست.
- ۲- سنسور دور ورودی / توربین خراب است.
- ۳- سنسور سرعت خودرو خراب است.
- ۴- سنسور موقعیت دریچه گاز خراب است یا به درستی تنظیم نیست.
- ۵- سوئیچ موقعیت دسته دنده تنظیم نیست یا فرسوده شده است.
- ۶- فشار روغن در مدار کم است.
- ۷- شیر برقی خطی خراب است.
- ۸- کلید O/D (سرعت نهایی) خراب است.
- ۹- شیر برقی تغییر دنده (C, B, A) خراب است.
- ۱۰- TCM خراب است.
- ۱۱- شیر کنترل گریپاژ کرده است.
- ۱۲- بخش انتقال قدرت آسیب دیده است (کلاچ جلو، کلاچ ۳-۴، باند ۲-۴، کلاچ یکطرفه شماره یک)

مرحله	بازدید	عملیات
۱	با استفاده از دستگاه عیب یاب کدهای خطای سیستم را بخوانید. آیا دستگاه کد خطایی نشان می دهد ؟	به دنبال علت کد خطایی نمایش داده شده (بر روی دستگاه عیب یاب یا نمایشگر O/D) توسط دستگاه بگردید. اگر مشکل برطرف نشد، به مرحله بعد بروید
		به مرحله بعد بروید.
۲	آیا عملکرد اهرم دسته دنده صحیح است؟ نیازی به فشردن دکمه دسته دنده نیست. دکمه دسته دنده را باید فشار دهید	به مرحله بعد بروید.
		اهرم دسته دنده را تنظیم کنید.
۳	اهرم دسته دنده را در موقعیتهای مختلف جابزنید. آیا گیربکس طبیعی کار می کند و آیا اهرم دسته دنده و نشانگر موقعیت گیربکس، همراستا هستند؟	به مرحله بعد بروید. سوئیچ موقعیت دسته دنده را تنظیم نمایید



عملیات		بازدید	مرحله								
به مرحله بعد بروید.	بلی	اهرم دسته دنده را در موقعیتهای مختلف جا بزنید. آیا اهرم دسته دنده و نشانگر موقعیت دسته دنده همراستا هستند؟	۴								
قسمتهای خراب را تعمیر یا تعویض کنید.	خیر										
قسمتهای ضروری را تعمیر یا تعویض کنید	بلی	<p>آیا مقدار مقاومت شیر برقی کلاچ مبدل گشتاور و ولتاژ خروجی ترمینال چهار TCM، صحیح است؟</p> <table border="1"> <thead> <tr> <th>وضعیت</th> <th>مقدار تعیین شده</th> <th>TCM</th> </tr> </thead> <tbody> <tr> <td>قفل سرعتی</td> <td>V_B</td> <td rowspan="2">۴</td> </tr> <tr> <td>سایر حالتها</td> <td>صفر ولت</td> </tr> </tbody> </table> <p>V_B: ولتاژ باتری مقاومت سوپاپ برقی: $114-18 \Omega$ (اهرم)</p>	وضعیت	مقدار تعیین شده	TCM	قفل سرعتی	V_B	۴	سایر حالتها	صفر ولت	۵
وضعیت	مقدار تعیین شده		TCM								
قفل سرعتی	V_B	۴									
سایر حالتها	صفر ولت										
اگر مقدار مقاومت غلط است، سیم کشی و شیر برقی کلاچ مبدل گشتاور را بازدید کنید. اگر مقدار مقاومت صحیح ولی ولتاژ خروجی نادرست است، سیم کشی و TCM را بازدید کنید.	خیر										
به مرحله بعد بروید.	بلی	آیا مقدار فشار روغن در مدار صحیح است؟	۶								
شیر برقی خطی را بازدید نمایید. اگر پس از بازدید شیر برقی خطی متوجه شدید که فشار روغن در محدوده مجاز نیست، مجموعه شیر کنترل را تعویض کنید.	خیر	<table border="1"> <thead> <tr> <th>حالت استال</th> <th>دور آرام</th> <th>موقعیت دسته دنده</th> </tr> </thead> <tbody> <tr> <td>۸-۱۳ (۷۸۴/۸-۱۲۷۵/۳)</td> <td>۴-۹ (۳۹۲/۴-۸۸۹/۹)</td> <td>D, 2, 1</td> </tr> <tr> <td>۱۴-۱۹ (۱۳۷۳/۴-۱۸۶۳/۹)</td> <td>۵-۱۰ (۴۹۰/۵-۹۸۱)</td> <td>R</td> </tr> </tbody> </table> <p>فشار روغن برحسب kg/cm^2 (Kpa)</p>		حالت استال	دور آرام	موقعیت دسته دنده	۸-۱۳ (۷۸۴/۸-۱۲۷۵/۳)	۴-۹ (۳۹۲/۴-۸۸۹/۹)	D, 2, 1	۱۴-۱۹ (۱۳۷۳/۴-۱۸۶۳/۹)	۵-۱۰ (۴۹۰/۵-۹۸۱)
حالت استال	دور آرام	موقعیت دسته دنده									
۸-۱۳ (۷۸۴/۸-۱۲۷۵/۳)	۴-۹ (۳۹۲/۴-۸۸۹/۹)	D, 2, 1									
۱۴-۱۹ (۱۳۷۳/۴-۱۸۶۳/۹)	۵-۱۰ (۴۹۰/۵-۹۸۱)	R									
موتور، TCM و اجزاء EMS را بازدید کنید در صورت نیاز TCM را تعویض کنید.	بلی	<p>آیا دور موتور در حالت استال صحیح است؟ دور موتور استاندارد در حالت استال: ۲۲۰۰-۲۸۰۰ rpm (دور در دقیقه)</p>	۷								
قسمتهای ضروری را تعمیر یا تعویض کنید	خیر										
قسمتهای ضروری را تعمیر یا تعویض کنید.	بلی	<p>خودرو را در جاده ای مسطح قرار داده و موتور را خاموش کنید؟ آیا خودرو با هل دادن به حرکت در می آید؟ (غیر از حالتی که دسته دنده در موقعیت P بوده و ترمز دستی آزاد باشد)</p>	۸								
مکانیزم تعویض دنده خراب است. قسمتهای ضروری را تعمیر یا تعویض کنید	خیر										

عملیات		بازدید	مرحله																																																
به مرحله بعد بروید.		<p>آیا مقدار مقاومت و ولتاژ خروجی شیربرقی های تغییر دنده (A, B, C) در ترمینالهای TCM صحیح است؟</p> <table border="1"> <thead> <tr> <th>TCM</th> <th>مقدار تعیین شده</th> <th>وضعیت</th> </tr> </thead> <tbody> <tr> <td>۳۸</td> <td>۹۰٪</td> <td>دریچه گاز کاملاً بسته</td> </tr> <tr> <td></td> <td>۱۹٪</td> <td>دریچه گاز کاملاً باز</td> </tr> <tr> <td>۴۴ ۱۶</td> <td>۲/۳ ولت</td> <td>ثابت (موتور روشن)</td> </tr> <tr> <td>۴۲</td> <td>V_B</td> <td>سوئیچ موتور باز</td> </tr> <tr> <td></td> <td>۰-B+</td> <td>در حال رانندگی</td> </tr> <tr> <td>۴۵</td> <td>صفر ولت</td> <td>کلید وصل است</td> </tr> <tr> <td></td> <td>V_B</td> <td>کلید قطع است</td> </tr> <tr> <td>۴۷</td> <td>صفر ولت</td> <td>موقعیتهای P و N</td> </tr> <tr> <td></td> <td>V_B</td> <td>سایر موقعیتهای</td> </tr> <tr> <td>۸</td> <td>V_B</td> <td>موقعیت D</td> </tr> <tr> <td></td> <td>صفر ولت</td> <td>سایر موقعیتهای</td> </tr> <tr> <td>۳۶</td> <td>V_B</td> <td>موقعیت ۲</td> </tr> <tr> <td></td> <td>صفر ولت</td> <td>سایر موقعیتهای</td> </tr> <tr> <td>۳۷</td> <td>V_B</td> <td>موقعیت ۱</td> </tr> <tr> <td></td> <td>صفر ولت</td> <td>سایر موقعیت</td> </tr> </tbody> </table> <p>V_B: ولتاژ باتری توجه: - ترمینال ۳۸: سنسور موقعیت دریچه گاز - ترمینال ۴۴: اتصال بدنه سنسور دور ورودی / توربین - ترمینال ۱۶: سیگنال (ولتاژ) سنسور دور ورودی / توربین - ترمینال ۴۲: سنسور سرعت خودرو - ترمینال ۴۵: کلید O/D - ترمینالهای ۸، ۳۶، ۳۷ و ۴۸: سوئیچ موقعیت دسته دنده</p>	TCM	مقدار تعیین شده	وضعیت	۳۸	۹۰٪	دریچه گاز کاملاً بسته		۱۹٪	دریچه گاز کاملاً باز	۴۴ ۱۶	۲/۳ ولت	ثابت (موتور روشن)	۴۲	V_B	سوئیچ موتور باز		۰-B+	در حال رانندگی	۴۵	صفر ولت	کلید وصل است		V_B	کلید قطع است	۴۷	صفر ولت	موقعیتهای P و N		V_B	سایر موقعیتهای	۸	V_B	موقعیت D		صفر ولت	سایر موقعیتهای	۳۶	V_B	موقعیت ۲		صفر ولت	سایر موقعیتهای	۳۷	V_B	موقعیت ۱		صفر ولت	سایر موقعیت	۹
TCM	مقدار تعیین شده		وضعیت																																																
۳۸	۹۰٪		دریچه گاز کاملاً بسته																																																
	۱۹٪		دریچه گاز کاملاً باز																																																
۴۴ ۱۶	۲/۳ ولت		ثابت (موتور روشن)																																																
۴۲	V_B		سوئیچ موتور باز																																																
	۰-B+		در حال رانندگی																																																
۴۵	صفر ولت		کلید وصل است																																																
	V_B		کلید قطع است																																																
۴۷	صفر ولت		موقعیتهای P و N																																																
	V_B		سایر موقعیتهای																																																
۸	V_B		موقعیت D																																																
	صفر ولت		سایر موقعیتهای																																																
۳۶	V_B		موقعیت ۲																																																
	صفر ولت		سایر موقعیتهای																																																
۳۷	V_B	موقعیت ۱																																																	
	صفر ولت	سایر موقعیت																																																	
اگر مقدار مقاومت صحیح نیست موارد زیر را بازدید کنید: - سنسور موقعیت دریچه گاز - سنسور دور ورودی / توربین - سنسور سرعت خودرو - کلید خاموش بودن سرعت نهایی (O/D off) - سوئیچ موقعیت دسته دنده (گیربکس) اگر مقاومت صحیح است و ولتاژ نا درست، TCM را بازدید نمائید. به مرحله ۱۰ بروید.	خیر																																																		
TCM را تعویض کنید.	بلی	TCM ای که از صحت عملکرد آن مطمئن هستید، بر روی خودرو نصب نمایید. آیا مشکل برطرف می شود؟	۱۰																																																
قسمتهای ضروری را تعمیر یا تعویض کنید	خیر																																																		
به مرحله بعد بروید	بلی	آیا سوئیچ موقعیت دسته دنده بدون قطعی است؟	۱۱																																																
سوئیچ موقعیت دسته دنده را تنظیم کنید.	خیر																																																		
به مرحله بعد بروید.	بلی	<p>آیا مقدار فشار روغن در مدار صحیح است؟</p> <table border="1"> <thead> <tr> <th>موقعیت دسته دنده</th> <th>دور آرام</th> <th>حالت استال</th> </tr> </thead> <tbody> <tr> <td>D, 2, 1</td> <td>۴-۹ (۳۹۲/۴-۸۸۹/۹)</td> <td>۸-۱۳ (۷۸۴/۸-۱۲۷۵/۳)</td> </tr> <tr> <td>R</td> <td>۵-۱۰ (۴۹۰/۵-۹۸۱)</td> <td>۱۴-۱۹ (۱۳۷۳/۴-۱۸۶۳/۹)</td> </tr> </tbody> </table> <p>فشار روغن برحسب (Kpa) kg/cm^2</p>	موقعیت دسته دنده	دور آرام	حالت استال	D, 2, 1	۴-۹ (۳۹۲/۴-۸۸۹/۹)	۸-۱۳ (۷۸۴/۸-۱۲۷۵/۳)	R	۵-۱۰ (۴۹۰/۵-۹۸۱)	۱۴-۱۹ (۱۳۷۳/۴-۱۸۶۳/۹)	۱۲																																							
موقعیت دسته دنده	دور آرام		حالت استال																																																
D, 2, 1	۴-۹ (۳۹۲/۴-۸۸۹/۹)		۸-۱۳ (۷۸۴/۸-۱۲۷۵/۳)																																																
R	۵-۱۰ (۴۹۰/۵-۹۸۱)	۱۴-۱۹ (۱۳۷۳/۴-۱۸۶۳/۹)																																																	
شیر برقی خطی را بازدید نمایید. اگر پس از بازدید شیر برقی خطی متوجه شدید که فشار روغن در محدوده مجاز نیست، مجموعه شیر کنترل را تعویض کنید.	خیر																																																		



تغییر دنده ها غیر عادی است.

تغییر دنده ها غیر عادی است.	۱۴
دنده ها نادرست و با ترتیب غلطی تغییر می کنند. به طور مثال: هنگامی که پدال گاز را کمی فشار داده اید، گیربکس خودرو به یکباره و به طور مستقیم از دنده یک به O/D (سرعت نهایی) تغییر پیدا می کند.	توضیح

علتهای احتمالی

- ۱- سنسور موقعیت دريچه گاز خراب است یا درست تنظیم نیست.
- ۲- شیرهای برقی تغییر دنده (A, B, C) فرسوده شده اند.
- ۳- شیر کنترل گریپاژ کرده است.
- ۴- مجموعه دیفرانسیل معیوب است.
- ۵- TCM خراب است.

مرحله	بازدید	عملیات																		
۱	با استفاده از دستگاه عیب یاب کدهای خطای سیستم را بخوانید. آیا کد خطایی وجود دارد؟	به دنبال علت کد خطایی نمایش داده شده (بر روی دستگاه عیب یاب یا نمایشگر O/D) بگردید. اگر مشکل برطرف نشد، به مرحله بعد بروید.																		
		به مرحله بعد بروید.																		
۲	آیا مقدار مقاومت و ولتاژ خروجی سیم پیچهای تغییر دنده (A, B, C) در ترمینالهای TCM صحیح است؟	بلی خیر																		
	<table border="1"> <thead> <tr> <th>TCM</th> <th>مقدار تعیین شده</th> <th>وضعیت</th> </tr> </thead> <tbody> <tr> <td rowspan="2">۳۰</td> <td>V_B</td> <td>سیم پیچ فعال</td> </tr> <tr> <td>صفر ولت</td> <td>سیم پیچ غیرفعال</td> </tr> <tr> <td rowspan="2">۳۳</td> <td>V_B</td> <td>سیم پیچ فعال</td> </tr> <tr> <td>صفر ولت</td> <td>سیم پیچ غیرفعال</td> </tr> <tr> <td rowspan="2">۳۲</td> <td>V_B</td> <td>سیم پیچ فعال</td> </tr> <tr> <td>صفر ولت</td> <td>سیم پیچ غیرفعال</td> </tr> </tbody> </table>	TCM	مقدار تعیین شده	وضعیت	۳۰	V_B	سیم پیچ فعال	صفر ولت	سیم پیچ غیرفعال	۳۳	V_B	سیم پیچ فعال	صفر ولت	سیم پیچ غیرفعال	۳۲	V_B	سیم پیچ فعال	صفر ولت	سیم پیچ غیرفعال	خیر اگر مقدار مقاومت صحیح نیست موارد زیر را بازدید کنید: - شیر برقی تغییر دنده A - شیر برقی تغییر دنده B - شیر برقی تغییر دنده C اگر مقدار مقاومت صحیح و اندازه ولتاژ نادرست است، TCM را بازدید کنید به مرحله ۴ بروید.
TCM	مقدار تعیین شده	وضعیت																		
۳۰	V_B	سیم پیچ فعال																		
	صفر ولت	سیم پیچ غیرفعال																		
۳۳	V_B	سیم پیچ فعال																		
	صفر ولت	سیم پیچ غیرفعال																		
۳۲	V_B	سیم پیچ فعال																		
	صفر ولت	سیم پیچ غیرفعال																		
	V_B : ولتاژ باتری مقاومت شیر برقی: $14-18 \Omega$ (اهم) توجه - ترمینال ۳۰: شیر برقی تغییر دنده A - ترمینال ۳۳: شیر برقی تغییر دنده B - ترمینال ۳۲: شیر برقی تغییر دنده C																			



عملیات		بازدید	مرحله								
<p>به مرحله بعد بروید.</p> <p>اگر مقدار مقاومت صحیح نیست، سنسور موقعیت دریچه گاز و سیم کشی را بازدید کنید.</p> <p>اگر مقدار مقاومت صحیح ولی اندازه ولتاژ خروجی نادرست است، TCM را بازدید نمایید.</p> <p>به مرحله بعد بروید.</p>	بلی	<p>آیا مقدار مقاومت و ولتاژ خروجی از سنسور موقعیت دریچه گاز در ترمینالهای TCM صحیح است؟</p> <table border="1"> <thead> <tr> <th>وضعیت</th> <th>مقدار تعیین شده</th> <th>TCM</th> </tr> </thead> <tbody> <tr> <td>دریچه گاز کاملاً بسته</td> <td>۹۰٪</td> <td rowspan="2">۳۸</td> </tr> <tr> <td>دریچه گاز کاملاً باز</td> <td>۱۹٪</td> </tr> </tbody> </table> <p>توجه ترمینال ۳۸: سنسور موقعیت دریچه گاز</p>	وضعیت	مقدار تعیین شده	TCM	دریچه گاز کاملاً بسته	۹۰٪	۳۸	دریچه گاز کاملاً باز	۱۹٪	۳
	وضعیت		مقدار تعیین شده	TCM							
دریچه گاز کاملاً بسته	۹۰٪	۳۸									
دریچه گاز کاملاً باز	۱۹٪										
<p>TCM را تعویض کنید.</p> <p>مجموعه شیر کنترل را تعویض کنید.</p> <p>اگر مشکل باقی مانده است، قسمت‌های ضروری را تعمیر یا تعویض نمایید.</p>	خیر	<p>TCM ای که از صحت عملکرد آن مطمئن هستید، بر روی خودرو نصب نمایید.</p> <p>آیا مشکل برطرف می شود؟</p>	۴								
	بلی										



مرتباً تغییر دنده صورت می پذیرد.

۱۵	مرتباً تغییر دنده صورت می پذیرد.
توضیح	هنگامی که دسته دنده در موقعیت 1, 2, D بوده و پدال گاز کمی فشار داده شده است، کاهش دنده انجام می شود. (مگر در حالت O/D off یعنی خاموش بودن سرعت نهایی)

علتهای احتمالی

۱- سنسور موقعیت دریچه گاز (TPS) خراب است یا درست تنظیم نیست.

۲- TCM صحیح عمل نمی کند.

۳- شیر کنترل گریپاژ کرده است.

مرحله	بازدید	عملیات								
۱	با استفاده از دستگاه عیب یاب کدهای خطای سیستم (DTC) را بخوانید. آیا کد خطایی وجود دارد؟	بلی به دنبال علت کد خطایی نمایش داده شده (برروی دستگاه عیب یاب یا نمایشگر O/D) بگردید. اگر مشکل برطرف نشد، به مرحله بعد بروید.								
		خیر به مرحله بعد بروید.								
۲	<table border="1"> <thead> <tr> <th>وضعیت</th> <th>مقدار تعیین شده</th> <th>TCM</th> </tr> </thead> <tbody> <tr> <td>دریچه گاز کاملاً بسته</td> <td>۹۰٪</td> <td rowspan="2">۳۸</td> </tr> <tr> <td>دریچه گاز کاملاً باز</td> <td>۱۹٪</td> </tr> </tbody> </table> <p>توجه ترمینال ۳۸: سنسور موقعیت دریچه گاز (TPS) (از ECM)</p>	وضعیت	مقدار تعیین شده	TCM	دریچه گاز کاملاً بسته	۹۰٪	۳۸	دریچه گاز کاملاً باز	۱۹٪	بلی آیا مقادیر اندازه گیری شده در ترمینالهای TCM صحیح است؟
		وضعیت	مقدار تعیین شده	TCM						
		دریچه گاز کاملاً بسته	۹۰٪	۳۸						
دریچه گاز کاملاً باز	۱۹٪									
خیر سنسور موقعیت دریچه گاز (TPS) و سیم کشی را بازدید نمایید.										
۳	TCM ای که از صحت عملکرد آن مطمئن هستید، بر روی خودرو نصب نمایید. آیا مشکل برطرف می شود؟	بلی TCM را تعویض کنید.								
		خیر مجموعه شیر کنترل را تعویض کنید. اگر مشکل باقی مانده است، قسمت‌های ضروری را تعمیر یا تعویض نمایید.								

زمان تغییر دنده مناسب نیست. (خیلی زود یا دیر انجام می پذیرد).

۱۶	زمان تغییر دنده مناسب نیست. (خیلی زود یا دیر انجام می پذیرد).
توضیح	<p>- نقاط تغییر دنده منطبق با نقاط معلوم شده در نمودار مربوطه نیست.</p> <p>- هنگام شتاب گرفتن، تغییر دنده با کمی تأخیر انجام می شود.</p> <p>- هنگام شتاب گرفتن خودرو، دنده ها خیلی زود و در حالی که دور موتور هنوز افزایش نیافته، تغییر می کنند.</p>

علتهای احتمالی

- ۱- سنسور موقعیت دریچه گاز (TPS) خراب است یا درست تنظیم نیست.
- ۲- سنسور دور ورودی / توربین خراب است.
- ۳- سنسور دمای روغن گیربکس خراب است.
- ۴- اهرم دسته دنده به درستی نصب یا تنظیم نشده است
- ۵- شیرهای برقی تغییر دنده (A, B, C) فرسوده شده اند.
- ۶- PCM خراب است.
- ۷- شیر کنترل گریپاژ کرده است.
- ۸- سوئیچ موقعیت دسته دنده خراب است یا درست تنظیم نیست.

مرحله	بازدید	عملیات													
۱	با استفاده از دستگاه عیب یاب کدهای خطای سیستم را بخوانید. آیا کد خطایی وجود دارد؟	به دنبال علت کد خطایی نمایش داده شده (بر روی دستگاه عیب یاب یا نمایشگر O/D) بگردید. اگر مشکل برطرف نشد، به مرحله بعد بروید.													
		به مرحله بعد بروید.													
۲	<p>آیا مقادیر اندازه گیری شده در ترمینالهای TCM برابر با مقادیر تعیین شده است؟</p> <table border="1"> <thead> <tr> <th>وضعیت</th> <th>مقدار تعیین شده</th> <th>TCM</th> </tr> </thead> <tbody> <tr> <td>دریچه گاز کاملاً بسته</td> <td>۹۰٪</td> <td rowspan="2">۳۸</td> </tr> <tr> <td>دریچه گاز کاملاً باز</td> <td>۱۹٪</td> </tr> <tr> <td>سوئیچ موتور باز است</td> <td>تقریباً ۲/۳</td> <td rowspan="2">۱۶ ۴۴</td> </tr> <tr> <td>موتور در حالت دور آرام</td> <td>تقریباً ۲/۵</td> </tr> </tbody> </table> <p>توجه ترمینال ۳۸: سنسور موقعیت دریچه گاز ترمینال ۴۴: اتصال بدنه سنسور دور ورودی / توربین ترمینال ۱۶: سیگنال (ولتاژ) سنسور دور ورودی / توربین</p>	وضعیت	مقدار تعیین شده	TCM	دریچه گاز کاملاً بسته	۹۰٪	۳۸	دریچه گاز کاملاً باز	۱۹٪	سوئیچ موتور باز است	تقریباً ۲/۳	۱۶ ۴۴	موتور در حالت دور آرام	تقریباً ۲/۵	عملکرد سنسور موقعیت دریچه گاز و سنسور دور ورودی / توربین را بررسی نمایید.
		وضعیت	مقدار تعیین شده	TCM											
دریچه گاز کاملاً بسته	۹۰٪	۳۸													
دریچه گاز کاملاً باز	۱۹٪														
سوئیچ موتور باز است	تقریباً ۲/۳	۱۶ ۴۴													
موتور در حالت دور آرام	تقریباً ۲/۵														
		به مرحله بعد بروید.													



عملیات		بازدید	مرحله																							
به مرحله بعد بروید.	بلی	آیا مقادیر اندازه گیری شده در ترمینالهای TCM صحیح هستند؟	۳																							
سنسور دمای روغن گیربکس (ATF) را بازدید نمایید.	خیر	<table border="1"> <thead> <tr> <th>وضعیت</th> <th>مقدار تعیین شده</th> <th>TCM</th> </tr> </thead> <tbody> <tr> <td>دمای روغن گیربکس 20°C (ATF)</td> <td>تقریباً ۵ ولت</td> <td>۲۱</td> </tr> <tr> <td>دمای روغن گیربکس 130°C (ATF)</td> <td>تقریباً ۱/۵ ولت</td> <td>۲۲</td> </tr> </tbody> </table> <p>توجه ترمینال ۲۱: اتصال بدنه سنسور دمای روغن گیربکس ترمینال ۲۲: سیگنال (ولتاژ) از سنسور دمای روغن گیربکس</p>	وضعیت	مقدار تعیین شده	TCM	دمای روغن گیربکس 20°C (ATF)	تقریباً ۵ ولت	۲۱	دمای روغن گیربکس 130°C (ATF)	تقریباً ۱/۵ ولت	۲۲															
وضعیت	مقدار تعیین شده	TCM																								
دمای روغن گیربکس 20°C (ATF)	تقریباً ۵ ولت	۲۱																								
دمای روغن گیربکس 130°C (ATF)	تقریباً ۱/۵ ولت	۲۲																								
به مرحله بعد بروید.	بلی	آیا عملکرد اهرم دسته دنده صحیح است؟	۴																							
اهرم دسته دنده را تنظیم کنید.	خیر	 <p>نیازی به فشردن دکمه دسته دنده نیست. → Button need not be pressed دکمه دسته دنده را باید فشار دهید → Button must be depressed</p>																								
به مرحله بعد بروید.	بلی	اهرم دسته دنده را در موقعیتهای مختلف جابزنید. آیا عملکرد گیربکس طبیعی است و آیا اهرم دسته دنده و نشانگر موقعیت گیربکس، همراستا هستند؟	۵																							
سوئیچ موقعیت دسته دنده را تنظیم نمایید.	خیر																									
به مرحله بعد بروید.	بلی	اهرم دسته دنده را در موقعیتهای مختلف جا بزنید. آیا اهرم دسته دنده و نشانگر موقعیت دسته دنده همراستا هستند؟	۶																							
قسمتهای خراب را تعمیر یا تعویض کنید.	خیر																									
به مرحله بعد بروید.	بلی	آیا مقادیر اندازه گیری شده بر روی واحد کنترل الکترونیکی گیربکس (TCM) صحیح هستند؟	۷																							
سوئیچ تغییر موقعیت گیربکس و سیم کشی را بازدید نمایید.	خیر	<table border="1"> <thead> <tr> <th>موقعیت</th> <th>مقدار تعیین شده</th> <th>TCM</th> </tr> </thead> <tbody> <tr> <td>موقعیت N و P</td> <td>صفر ولت</td> <td rowspan="2">۴۷</td> </tr> <tr> <td>سایر موقعیتهای</td> <td>V_B</td> </tr> <tr> <td>موقعیت D</td> <td>V_B</td> <td rowspan="2">۸</td> </tr> <tr> <td>سایر موقعیتهای</td> <td>صفر ولت</td> </tr> <tr> <td>موقعیت ۲</td> <td>V_B</td> <td rowspan="2">۳۶</td> </tr> <tr> <td>سایر موقعیتهای</td> <td>صفر ولت</td> </tr> <tr> <td>موقعیت ۱</td> <td>V_B</td> <td rowspan="2">۳۷</td> </tr> <tr> <td>سایر موقعیتهای</td> <td>صفر ولت</td> </tr> </tbody> </table> <p>V_B: ولتاژ باتری</p>	موقعیت	مقدار تعیین شده	TCM	موقعیت N و P	صفر ولت	۴۷	سایر موقعیتهای	V_B	موقعیت D	V_B	۸	سایر موقعیتهای	صفر ولت	موقعیت ۲	V_B	۳۶	سایر موقعیتهای	صفر ولت	موقعیت ۱	V_B	۳۷	سایر موقعیتهای	صفر ولت	
موقعیت	مقدار تعیین شده	TCM																								
موقعیت N و P	صفر ولت	۴۷																								
سایر موقعیتهای	V_B																									
موقعیت D	V_B	۸																								
سایر موقعیتهای	صفر ولت																									
موقعیت ۲	V_B	۳۶																								
سایر موقعیتهای	صفر ولت																									
موقعیت ۱	V_B	۳۷																								
سایر موقعیتهای	صفر ولت																									



عملیات		بازدید	مرحله																		
به مرحله بعد بروید.	بلی	آیا سوئیچ موقعیت دسته دنده بدون قطعی است؟	۸																		
سوئیچ موقعیت دسته دنده را تنظیم یا تعویض کنید.	خیر																				
به مرحله بعد بروید.	بلی	آیا مقدار مقاومت و ولتاژ خروجی شیرهای برقی تغییر دنده در ترمینالهای TCM صحیح هستند؟	۹																		
<p>اگر مقدار مقاومت صحیح نیست موارد زیر را بازدید کنید:</p> <ul style="list-style-type: none"> - شیر برقی تغییر دنده A - شیر برقی تغییر دنده B - شیر برقی تغییر دنده C <p>اگر مقدار مقاومت صحیح و اندازه ولتاژ صحیح نیست، TCM را بازدید کنید. به مرحله ۴ بروید.</p>	خیر	<table border="1"> <thead> <tr> <th>وضعیت</th> <th>مقدار تعیین شده</th> <th>TCM</th> </tr> </thead> <tbody> <tr> <td>سیم پیچ فعال</td> <td>V_B</td> <td rowspan="2">۳۰</td> </tr> <tr> <td>سیم پیچ غیرفعال</td> <td>صفر ولت</td> </tr> <tr> <td>سیم پیچ فعال</td> <td>V_B</td> <td rowspan="2">۳۳</td> </tr> <tr> <td>سیم پیچ غیرفعال</td> <td>صفر ولت</td> </tr> <tr> <td>سیم پیچ فعال</td> <td>V_B</td> <td rowspan="2">۳۲</td> </tr> <tr> <td>سیم پیچ غیرفعال</td> <td>صفر ولت</td> </tr> </tbody> </table>	وضعیت	مقدار تعیین شده	TCM	سیم پیچ فعال	V_B	۳۰	سیم پیچ غیرفعال	صفر ولت	سیم پیچ فعال	V_B	۳۳	سیم پیچ غیرفعال	صفر ولت	سیم پیچ فعال	V_B	۳۲	سیم پیچ غیرفعال	صفر ولت	
		وضعیت	مقدار تعیین شده	TCM																	
		سیم پیچ فعال	V_B	۳۰																	
		سیم پیچ غیرفعال	صفر ولت																		
		سیم پیچ فعال	V_B	۳۳																	
		سیم پیچ غیرفعال	صفر ولت																		
		سیم پیچ فعال	V_B	۳۲																	
		سیم پیچ غیرفعال	صفر ولت																		
		<p>V_B: ولتاژ باتری</p> <p>مقاومت شیر برقی: $14-18 \Omega$ (اهم)</p> <p>توجه:</p> <ul style="list-style-type: none"> - ترمینال ۳۰: شیر برقی تغییر دنده A - ترمینال ۳۳: شیر برقی تغییر دنده B - ترمینال ۳۲: شیر برقی تغییر دنده C 																			
موتور، TCM و اجزاء EMS را بازدید کنید	بلی	آیا دور موتور در حالت استال صحیح است؟	۱۰																		
قسمتهای ضروری را تعمیر یا تعویض کنید	خیر	دور موتور استاندارد در حالت استال: rpm ۲۲۰۰-۲۸۰۰ (دور در دقیقه)																			



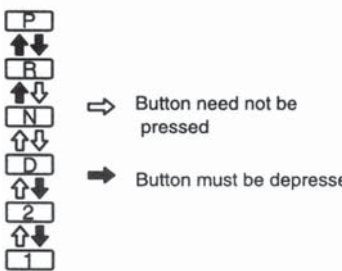
قفل سرعتی وجود ندارد.

۱۷	عدم تعویض دنده
توضیح	هنگامی که سرعت خودرو به حد تعویض دنده رسیده است، تعویض دنده صورت نمی پذیرد.

علتهای احتمالی

- ۱- سنسور موقعیت دریچه گاز خراب است یا درست تنظیم نیست.
- ۲- سنسور دور ورودی / توربین خراب است.
- ۳- اهرم دسته دنده به درستی نصب یا تنظیم نشده است
- ۴- فشار روغن در مدار کم است.
- ۵- سوئیچ موقعیت دسته دنده خراب است یا درست تنظیم نیست.
- ۶- شیر برقی کلاچ مبدل گشتاور خراب است.
- ۷- TCM خراب است.
- ۸- شیر کنترل گریپاژ کرده است.

مرحله	بازدید	عملیات								
۱	با استفاده از دستگاه عیب یاب کدهای خطای سیستم را بخوانید. آیا کد خطایی وجود دارد؟	بلی به دنبال علت کد خطایی نمایش داده شده (بر روی دستگاه عیب یاب یا نمایشگر O/D) بگردید. اگر مشکل برطرف نشد، به مرحله بعد بروید.								
		خیر به مرحله بعد بروید.								
۲	آیا مقدار مقاومت شیر برقی کلاچ مبدل گشتاور و ولتاژ خروجی ترمینال چهار TCM، صحیح است؟	بلی مجموعه شیر کنترل را تعویض کنید.								
		خیر اگر مقدار مقاومت صحیح نیست، سیم کشی و شیر برقی کلاچ مبدل گشتاور را بازدید کنید. اگر مقدار مقاومت صحیح ولی اندازه ولتاژ خروجی صحیح نیست، سیم کشی را بررسی نموده و در صورت نیاز TCM را تعویض کنید.								
<table border="1"> <thead> <tr> <th>وضعیت</th> <th>مقدار تعیین شده</th> <th>TCM</th> </tr> </thead> <tbody> <tr> <td>قفل</td> <td>V_B</td> <td rowspan="2">۴</td> </tr> <tr> <td>سایر حالتها</td> <td>صفر ولت</td> </tr> </tbody> </table>		وضعیت	مقدار تعیین شده	TCM	قفل	V_B	۴	سایر حالتها	صفر ولت	
وضعیت	مقدار تعیین شده	TCM								
قفل	V_B	۴								
سایر حالتها	صفر ولت									
V_B : ولتاژ باتری مقاومت سوپاپ برقی: $14-18 \Omega$ (اهم)										

عملیات		بازدید	مرحله																																			
به مرحله بعد بروید	بلی	آیا مقدار مقاومت و ولتاژ خروجی از شیرهای برقی تغییر دنده (A, B, C) در ترمینالهای (پایه های) TCM صحیح هستند؟	۳																																			
<p>اگر مقدار مقاومت صحیح نیست موارد زیر را بازدید کنید:</p> <ul style="list-style-type: none"> - سنسور موقعیت دریچه گاز - سنسور دور ورودی / توربین - سنسور سرعت خودرو - سوئیچ موقعیت دسته دنده (گیربکس) - سیم کشی <p>اگر مقدار مقاومت صحیح و اندازه ولتاژ نادرست است، TCM را تعویض کنید. به مرحله ۱۰ بروید.</p>	خیر	<table border="1"> <thead> <tr> <th>وضعیت</th> <th>مقدار تعیین شده</th> <th>TCM</th> </tr> </thead> <tbody> <tr> <td>دریچه گاز کاملاً بسته</td> <td>۹۰٪</td> <td rowspan="2">۳۸</td> </tr> <tr> <td>دریچه گاز کاملاً باز</td> <td>۱۹٪</td> </tr> <tr> <td>ثابت (موتور روشن)</td> <td>۲/۳ ولت</td> <td>۴۴ ۱۶</td> </tr> <tr> <td>سوئیچ موتور باز است</td> <td>V_B</td> <td rowspan="2">۴۲</td> </tr> <tr> <td>در حال رانندگی</td> <td>۰-B+</td> </tr> <tr> <td>موقعیتهای P و N</td> <td>صفر ولت</td> <td rowspan="2">۴۷</td> </tr> <tr> <td>سایر موقعیتهای</td> <td>V_B</td> </tr> <tr> <td>موقعیت D</td> <td>V_B</td> <td rowspan="2">۸</td> </tr> <tr> <td>سایر موقعیتهای</td> <td>صفر ولت</td> </tr> <tr> <td>موقعیت 2</td> <td>V_B</td> <td rowspan="2">۳۶</td> </tr> <tr> <td>سایر موقعیتهای</td> <td>صفر ولت</td> </tr> <tr> <td>موقعیت 1</td> <td>V_B</td> <td rowspan="2">۳۷</td> </tr> <tr> <td>سایر موقعیت</td> <td>صفر ولت</td> </tr> </tbody> </table> <p>V_B: ولتاژ باتری توجه</p> <ul style="list-style-type: none"> - ترمینال ۳۸: سنسور موقعیت دریچه گاز - ترمینال ۴۴: اتصال بدنه سنسور دور ورودی / توربین - ترمینال ۱۶: سیگنال (ولتاژ) سنسور دور ورودی / توربین - ترمینال ۴۲: سنسور سرعت خودرو 	وضعیت	مقدار تعیین شده	TCM	دریچه گاز کاملاً بسته	۹۰٪	۳۸	دریچه گاز کاملاً باز	۱۹٪	ثابت (موتور روشن)	۲/۳ ولت	۴۴ ۱۶	سوئیچ موتور باز است	V_B	۴۲	در حال رانندگی	۰-B+	موقعیتهای P و N	صفر ولت	۴۷	سایر موقعیتهای	V_B	موقعیت D	V_B	۸	سایر موقعیتهای	صفر ولت	موقعیت 2	V_B	۳۶	سایر موقعیتهای	صفر ولت	موقعیت 1	V_B	۳۷	سایر موقعیت	صفر ولت
وضعیت	مقدار تعیین شده	TCM																																				
دریچه گاز کاملاً بسته	۹۰٪	۳۸																																				
دریچه گاز کاملاً باز	۱۹٪																																					
ثابت (موتور روشن)	۲/۳ ولت	۴۴ ۱۶																																				
سوئیچ موتور باز است	V_B	۴۲																																				
در حال رانندگی	۰-B+																																					
موقعیتهای P و N	صفر ولت	۴۷																																				
سایر موقعیتهای	V_B																																					
موقعیت D	V_B	۸																																				
سایر موقعیتهای	صفر ولت																																					
موقعیت 2	V_B	۳۶																																				
سایر موقعیتهای	صفر ولت																																					
موقعیت 1	V_B	۳۷																																				
سایر موقعیت	صفر ولت																																					
به مرحله بعد بروید.	بلی	آیا عملکرد اهرم دسته دنده صحیح است؟	۴																																			
اهرم دسته دنده را تنظیم کنید.	خیر	 <p>نیازی به فشردن دکمه دسته دنده نیست. دکمه دسته دنده را باید فشار دهید</p>																																				
به مرحله بعد بروید.	بلی	اهرم دسته دنده را در موقعیتهای مختلف جا بزنید. آیا اهرم دسته دنده و نشانگر موقعیت دسته دنده همراستا هستند؟	۵																																			
سوئیچ موقعیت دسته دنده را تنظیم نمایید	خیر																																					



مرحله	بازدید	عملیات									
۶	<p>اهرم دسته دنده را در موقعیتهای مختلف جابزنید. آیا عملکرد گیربکس طبیعی است و آیا اهرم دسته دنده و نشانگر موقعیت گیربکس، همراستا هستند؟</p>	<p>بلی</p> <p>به مرحله بعد بروید.</p>									
		<p>خیر</p> <p>در صورت نیاز، قسمت‌های خراب را تعمیر یا تعویض کنید.</p>									
۷	<p>آیا مقدار فشار روغن در مدار صحیح است؟</p> <table border="1"> <thead> <tr> <th>موقعیت دسته دنده</th> <th>دور آرام</th> <th>حالت استال</th> </tr> </thead> <tbody> <tr> <td>D, 2, 1</td> <td>۴-۹ (۳۹۲/۴-۸۸۹/۹)</td> <td>۸-۱۳ (۷۸۴/۸-۱۲۷۵/۳)</td> </tr> <tr> <td>R</td> <td>۵-۱۰ (۴۹۰/۵-۹۸۱)</td> <td>۱۴-۱۹ (۱۳۷۳/۴-۱۸۶۳/۹)</td> </tr> </tbody> </table> <p>فشار روغن برحسب (Kpa) kg/cm^2</p>	موقعیت دسته دنده	دور آرام	حالت استال	D, 2, 1	۴-۹ (۳۹۲/۴-۸۸۹/۹)	۸-۱۳ (۷۸۴/۸-۱۲۷۵/۳)	R	۵-۱۰ (۴۹۰/۵-۹۸۱)	۱۴-۱۹ (۱۳۷۳/۴-۱۸۶۳/۹)	<p>بلی</p> <p>به مرحله بعد بروید.</p>
		موقعیت دسته دنده	دور آرام	حالت استال							
		D, 2, 1	۴-۹ (۳۹۲/۴-۸۸۹/۹)	۸-۱۳ (۷۸۴/۸-۱۲۷۵/۳)							
R	۵-۱۰ (۴۹۰/۵-۹۸۱)	۱۴-۱۹ (۱۳۷۳/۴-۱۸۶۳/۹)									
<p>خیر</p> <p>شیر برقی خطی را بازدید نمایید. اگر پس از بازدید شیر برقی خطی متوجه شدید که فشار روغن در محدوده مجاز نیست، مجموعه شیر کنترل را تعویض کنید.</p>											
۸	<p>آیا ولتاژ ورودی از سنسور دمای خنک کننده موتور در ترمینال TCM صحیح است؟</p> <table border="1"> <thead> <tr> <th>وضعیت</th> <th>مقدار تعیین شده</th> <th>TCM</th> </tr> </thead> <tbody> <tr> <td>دریچه گاز کاملاً بسته</td> <td>۹۰٪</td> <td rowspan="2">۳۸</td> </tr> <tr> <td>دریچه گاز کاملاً باز</td> <td>۱۹٪</td> </tr> </tbody> </table> <p>V_B: ولتاژ باتری</p>	وضعیت	مقدار تعیین شده	TCM	دریچه گاز کاملاً بسته	۹۰٪	۳۸	دریچه گاز کاملاً باز	۱۹٪	<p>بلی</p> <p>به مرحله بعد بروید.</p>	
		وضعیت	مقدار تعیین شده	TCM							
دریچه گاز کاملاً بسته	۹۰٪	۳۸									
دریچه گاز کاملاً باز	۱۹٪										
		<p>خیر</p> <p>سنسور موقعیت دریچه گاز و سیم کشی را بازدید نمایید.</p>									

دنده معکوس انجام نمی شود.

۱۸	دنده معکوس انجام نمی شود.
توضیح	در حالی که وضعیت دنده معکوس انتخاب شده و پدال گاز بیشتر از $\frac{7}{8}$ مقدار نهایی اش فشار داده شده است، کاهش دنده صورت نمی گیرد.

علتهای احتمالی

- ۱- سنسور موقعیت دریچه گاز خراب است یا درست تنظیم نیست.
- ۲- فشار روغن در مدار کم است.
- ۳- TCM خراب است.
- ۴- شیر کنترل گریپاژ کرده است.

مرحله	بازدید	عملیات							
۱	با استفاده از دستگاه عیب یاب کدهای خطای سیستم را بخوانید. آیا دستگاه کد خطایی را نشان می دهد؟	بلی به دنبال علت کد خطایی که دستگاه عیب یاب نشان می دهد، بگردید. اگر مشکل برطرف نشد، به مرحله بعد بروید.							
	خیر	به مرحله بعد بروید.							
۲	آیا ولتاژ ورودی از سنسور دمای خنک کننده موتور در ترمینال TCM صحیح است؟	بلی به مرحله بعد بروید.							
	خیر	سنسور موقعیت دریچه گاز و سیم کشی را بازدید نمایید.							
	<table border="1"> <thead> <tr> <th>وضعیت</th> <th>مقدار تعیین شده</th> <th>TCM</th> </tr> </thead> <tbody> <tr> <td>دریچه گاز کاملاً بسته</td> <td>۹۰٪</td> <td rowspan="2">۳۸</td> </tr> <tr> <td>دریچه گاز کاملاً باز</td> <td>۱۹٪</td> </tr> </tbody> </table> V_B : ولتاژ باتری	وضعیت	مقدار تعیین شده	TCM	دریچه گاز کاملاً بسته	۹۰٪	۳۸	دریچه گاز کاملاً باز	۱۹٪
وضعیت	مقدار تعیین شده	TCM							
دریچه گاز کاملاً بسته	۹۰٪	۳۸							
دریچه گاز کاملاً باز	۱۹٪								
۳	آیا سیم گاز درست نصب شده است و آیا روان عمل می کند؟	بلی به مرحله بعد بروید.							
خیر	سیم گاز را تنظیم یا تعویض کنید.								
۴	آیا مقدار فشار روغن در مدار صحیح است؟	بلی به مرحله بعد بروید.							
	خیر	شیر برقی خطی را بازدید نمایید. اگر پس از بازدید شیر برقی خطی متوجه شدید که فشار روغن در محدوده مجاز نیست، مجموعه شیر کنترل را تعویض کنید.							
	<table border="1"> <thead> <tr> <th>موقعیت دسته دنده</th> <th>دور آرام</th> <th>حالت استال</th> </tr> </thead> <tbody> <tr> <td>D, 2, 1</td> <td>۴-۹(۳۹۲/۴-۸۸۹/۹)</td> <td>۸-۱۳ (۷۸۴/۸-۱۲۷۵/۳)</td> </tr> <tr> <td>R</td> <td>۵-۱۰ (۴۹۰/۵-۹۸۱)</td> <td>۱۴-۱۹ (۱۳۷۳/۴-۱۸۶۳/۹)</td> </tr> </tbody> </table> فشار روغن برحسب (Kpa) kg/cm^2	موقعیت دسته دنده	دور آرام	حالت استال	D, 2, 1	۴-۹(۳۹۲/۴-۸۸۹/۹)	۸-۱۳ (۷۸۴/۸-۱۲۷۵/۳)	R	۵-۱۰ (۴۹۰/۵-۹۸۱)
موقعیت دسته دنده	دور آرام	حالت استال							
D, 2, 1	۴-۹(۳۹۲/۴-۸۸۹/۹)	۸-۱۳ (۷۸۴/۸-۱۲۷۵/۳)							
R	۵-۱۰ (۴۹۰/۵-۹۸۱)	۱۴-۱۹ (۱۳۷۳/۴-۱۸۶۳/۹)							
۵	TCM ای که از صحت عملکرد آن مطمئن هستید، بر روی خودرو نصب نمایید. آیا مشکل برطرف می شود؟	بلی TCM را تعویض کنید.							
	خیر	مجموعه شیر کنترل را تعویض کنید. اگر مشکل برطرف نشده است، قسمت‌های مرتبط را تعمیر یا تعویض نمایید.							



دور موتور هنگام شتاب گرفتن، یکباره زیاد می شود.

۱۹	دور موتور هنگام شتاب گرفتن، یکباره زیاد می شود.
توضیح	دور موتور هنگام گاز دادن، یکباره زیاد می شود.

علتهای احتمالی

- ۱- سطح روغن گیربکس پایین است.
- ۲- فشار روغن در مدار کم است.
- ۳- شیر کنترل گریپاژ کرده است.
- ۴ - قطعاتی در بخش انتقال قدرت بکسواد می کنند (کلاچ جلو، باند ترمزی ۴-۲، کلاچ یکطرفه شماره یک و دو، کلاچ ۴-۳)
- ۵- مبدل گشتاور فرسوده شده است.

مرحله	بازدید	عملیات									
۱	<p>آیا مقدار روغن گیربکس کافی و شرایط آن قابل قبول است؟</p> <p>آیا کاسه نمدها، درزگیرها و واشرهای نشت بند گیربکس، جلوی نشستی را می گیرند؟</p> <p>۱- صورتی شفاف: شرایط طبیعی است.</p> <p>۲- تیره یا سیاه (همراه با تکه مواد سائیده شده) برخی قطعات در قسمت انتقال قدرت فرسوده شده اند.</p> <p>۳- صورتی شیری: با آب ترکیب شده است.</p> <p>۴- قهوه ای روشن یا تیره (اکسید شده): روغن بیش از حد گرم شده یا کهنه شده است.</p>	<p>به مرحله بعد بروید</p> <p>بلی</p>									
		<p>خیر</p> <p>در صورتی که سطح روغن گیربکس پایین است، به مقدار کافی به آن بیافزایید. در صورتی که وضعیت روغن گیربکس مطلوب نیست، طبق روش زیر عمل کنید:</p> <p>- وضعیت ۲: بر روی گیربکس، تعمیر اساسی انجام داده و قطعات را در صورت نیاز تعمیر یا تعویض نمایید.</p> <p>- وضعیت ۳ و ۴: روغن گیربکس را تعویض نموده و به مرحله بعد بروید.</p> <p>در صورت وجود نشستی، قطعات و قسمتهای ضروری را تعمیر یا تعویض نمایید. سپس به مرحله بعد بروید.</p>									
۲	<p>آیا مقدار فشار روغن در مدار صحیح است؟</p> <table border="1"> <thead> <tr> <th>موقعیت دسته دنده</th> <th>دور آرام</th> <th>حالت استال</th> </tr> </thead> <tbody> <tr> <td>D, 2, 1</td> <td>۴-۹(۳۹۲/۴-۸۸۹/۹)</td> <td>۸-۱۳ (۷۸۴/۸-۱۲۷۵/۳)</td> </tr> <tr> <td>R</td> <td>۵-۱۰ (۴۹۰/۵-۹۸۱)</td> <td>۱۴-۱۹ (۱۳۷۳/۴-۱۸۶۳/۹)</td> </tr> </tbody> </table> <p>فشار روغن برحسب (Kpa) kg/cm^2</p>	موقعیت دسته دنده	دور آرام	حالت استال	D, 2, 1	۴-۹(۳۹۲/۴-۸۸۹/۹)	۸-۱۳ (۷۸۴/۸-۱۲۷۵/۳)	R	۵-۱۰ (۴۹۰/۵-۹۸۱)	۱۴-۱۹ (۱۳۷۳/۴-۱۸۶۳/۹)	<p>به مرحله بعد بروید.</p> <p>بلی</p>
		موقعیت دسته دنده	دور آرام	حالت استال							
D, 2, 1	۴-۹(۳۹۲/۴-۸۸۹/۹)	۸-۱۳ (۷۸۴/۸-۱۲۷۵/۳)									
R	۵-۱۰ (۴۹۰/۵-۹۸۱)	۱۴-۱۹ (۱۳۷۳/۴-۱۸۶۳/۹)									
<p>خیر</p> <p>شیر برقی خطی را بازدید نمایید. اگر پس از بازدید شیر برقی خطی متوجه شدید که فشار روغن در محدوده مجاز نیست، مجموعه شیر کنترل را تعویض کنید.</p>											
۳	<p>آیا دور موتور در حالت استال صحیح است؟</p> <p>دور موتور استاندارد در حالت استال:</p> <p>۲۲۰۰-۲۸۰۰ rpm (دور در دقیقه)</p>	<p>موتور، TCM و اجزاء EMS را بازدید کنید.</p> <p>بلی</p>									
		<p>خیر</p> <p>قسمتهای ضروری را تعمیر یا تعویض کنید</p>									

هنگام افزایش یا کاهش دنده، دور موتور یکباره زیاد می شود.

۲۰	هنگام افزایش یا کاهش دنده، دور موتور یکباره زیاد می شود.
توضیح	- هنگامی که برای افزایش دنده پدال گاز را فشار می دهید، دور موتور یکباره زیاد می شود. - هنگامی که برای کاهش دنده پدال گاز را فشار می دهید، دور موتور ناگهان زیاد می شود.

علتهای احتمالی

- ۱- سطح روغن گیربکس پایین است.
- ۲- اندازه فشار روغن در لوله ها درست نیست.
- ۳- سنسور موقعیت دریچه گاز خراب است یا درست تنظیم نشده است.
- ۴- سنسور دور ورودی / توربین خراب است.
- ۵- TCM خراب است.
- ۶- پیستون کنترل کننده خودکار (سروو) خراب است.
- ۷- شیر روزنه ای (اریفیس) خراب است.
- ۸- انباره های ۱-۲ و ۲-۳ خراب هستند.
- ۹- شیر کنترل گریپاژ کرده است.
- ۱۰- بخش انتقال قدرت صدمه دیده است. (کلاچ جلو، باند ترمزی ۴-۲، کلاچ یکطرفه شماره یک)
- ۱۱- پمپ روغن گیربکس خراب است.

مرحله	بازدید	عملیات
۱	با استفاده از دستگاه عیب یاب کدهای خطای سیستم را بخوانید. آیا دستگاه کد خطایی را نشان می دهد؟	بلی به دنبال علت کد خطایی که دستگاه عیب یاب نشان می دهد، بگردید. اگر مشکل برطرف نشد، به مرحله بعد بروید.
		خیر به مرحله بعد بروید.
۲	آیا مقدار روغن گیربکس کافی و شرایط آن قابل قبول است؟ آیا کاسه نمدها، درزگیرها و واشرهای نشت بند گیربکس، جلوی نشتی را می گیرند؟ ۱- صورتی شفاف: شرایط طبیعی است. ۲- تیره یا سیاه (همراه با تکه مواد سائیده شده) برخی قطعات در قسمت انتقال قدرت فرسوده شده اند. ۳- صورتی شیری: با آب ترکیب شده است. ۴- قهوه ای روشن یا تیره (اکسید شده): روغن بیش از حد گرم شده یا کهنه شده است.	بلی به مرحله بعد بروید.
		خیر در صورتی که سطح روغن گیربکس پایین است، به مقدار کافی به آن بیافزایید. در صورتی که وضعیت روغن گیربکس مطلوب نیست، طبق روش زیر عمل کنید: - وضعیت ۲: بر روی گیربکس، تعمیر اساسی انجام داده و قطعات را در صورت نیاز تعمیر یا تعویض نمایید، سپس به مرحله بعد بروید. - وضعیت ۳ و ۴: روغن گیربکس را تعویض نموده و به مرحله بعد بروید. در صورت وجود نشتی، قطعات و قسمت های ضروری را تعمیر یا تعویض نمایید. سپس به مرحله بعد بروید.



عملیات		بازدید			مرحله	
به مرحله بعد بروید		بلی	آیا مقدار فشار روغن در مدار صحیح است؟			۳
شیر برقی خطی را بازدید نمایید. اگر پس از بازدید شیر برقی خطی متوجه شدید که فشار روغن در محدوده مجاز نیست، مجموعه شیر کنترل را تعویض کنید.		خیر	موقعیت دسته دنده	دور آرام	حالت استال	
			D, 2, 1	۴-۹(۳۹۲/۴-۸۸۹/۹)	۸-۱۳ (۷۸۴/۸-۱۲۷۵/۳)	
			R	۵-۱۰ (۴۹۰/۵-۹۸۱)	۱۴-۱۹ (۱۳۷۳/۴-۱۸۶۳/۹)	
			فشار روغن برحسب (Kpa) kg/cm^2			
TCM ی (کنترل کننده الکترونیکی گیربکس) که از سالم بودن آن مطمئن هستید را به صورت موقتی نصب کرده، به مرحله بعد بروید. اگر مشکل برطرف شد، TCM را تعویض نمایید.		بلی	آیا مقادیر اندازه گیری شده در پایه های TCM (کنترل کننده گیربکس) صحیح هستند؟			۴
		خیر	TCM	مقدار تعیین شده	موقعیت	
			۳۸	۹۰٪	دریچه گاز کاملاً بسته	
			۴۴	۱۹٪	دریچه گاز کاملاً باز	
			۱۶	تقریباً ۲/۳	سوئیچ موتور باز	
				تقریباً ۲/۵	دور آرام	
			V_B : ولتاژ باتری توجه: - ترمینال ۳۸: سنسور موقعیت دریچه گاز - ترمینال ۴۴: اتصال بدنه سنسور دور ورودی / توربین - ترمینال ۱۶: سیگنال (ولتاژ) سنسور دور ورودی / توربین			
اگر مقدار مقاومت صحیح نیست موارد زیر را بازدید کنید. - سنسور موقعیت دریچه گاز - سنسور دور ورودی / توربین - سیم کشی اگر مقدار مقاومت صحیح و اندازه ولتاژ نادرست است، TCM را تعویض کنید.						
خودرو را به حالت اولیه اش بازگردانده، و تمامی کدهای خطا را پاک کنید. در حالی که دستگاه عیب یاب به خودرو متصل است، با خودرو رانندگی کنید. و از طریق صفحه نمایش دستگاه عیب یاب، کدهای خطا را بررسی نمایید.						۵

هنگام تغییر موقعیت دسته دنده، ضربه شدیدی به وجود می آید.

۲۱	هنگام تغییر موقعیت دسته دنده، P و N یا R ضربه شدیدی به وجود می آید.
توضیح	هنگامی که موتور در حالت دور آرام کار می کند با تغییر موقعیت دسته دنده از N یا P به D یا R، ضربه شدیدی احساس می شود.

علتهای احتمالی

- ۱- سطح روغن گیربکس پایین است.
- ۲- دور آرام موتور بالاست.
- ۳- فشار روغن در مدار بالاست.
- ۴- واحد کنترل الکترونیکی گیربکس خراب است.
- ۵- سنسور موقعیت دریچه گاز خراب است یا درست تنظیم نیست.
- ۶- سنسور دور ورودی / توربین خراب است.
- ۷- سوئیچ موقعیت دسته دنده (گیربکس) فرسوده شده یا درست تنظیم نشده است.
- ۸- TCM خراب است.
- ۹- سنسور سرعت خودرو خراب است.
- ۱۰- دسته دنده به درستی نصب یا تنظیم نشده است.
- ۱۱- عدم عملکرد صحیح انبار N-R, N-D و کلاچ عقب، ترمز دنده پایین و عقب، کلاچ یکطرفه ۱ و ۲
- ۱۲- شیرهای برقی تغییر دنده (A, B, C) فرسوده شده اند.

مرحله	بازدید	عملیات
۱	با استفاده از دستگاه عیب یاب کدهای خطای سیستم را بخوانید. آیا دستگاه کد خطایی را نشان می دهد؟	بلی به دنبال علت کد خطایی که دستگاه عیب یاب نشان می دهد، بگردید. اگر مشکل برطرف نشد، به مرحله بعد بروید.
		خیر به مرحله بعد بروید.
۲	آیا مقدار روغن گیربکس کافی و شرایط آن قابل قبول است؟ آیا کاسه نمدها، درزگیرها و واشرهای نشت بند گیربکس، جلوی نشتی را می گیرند؟ ۱- صورتی شفاف: شرایط طبیعی است. ۲- تیره یا سیاه (همراه با تکه مواد سائیده شده) برخی قطعات در قسمت انتقال قدرت فرسوده شده اند. ۳- صورتی شیری: با آب ترکیب شده است. ۴- قهوه ای روشن یا تیره (اکسید شده): روغن بیش از حد گرم شده یا کهنه شده است.	بلی به مرحله بعد بروید
		خیر در صورتی که سطح روغن گیربکس پایین است، به مقدار کافی به آن بیافزایید. در صورتی که وضعیت روغن گیربکس مطلوب نیست، طبق روش زیر عمل کنید: - وضعیت ۲: بر روی گیربکس، تعمیر اساسی انجام داده و قطعات را در صورت نیاز تعمیر یا تعویض نمایید و به مرحله بعد بروید. - وضعیت ۳ و ۴: روغن گیربکس را تعویض نموده و به مرحله بعد بروید. در صورت وجود نشتی، قطعات و قسمت‌های ضروری را تعمیر یا تعویض نمایید. سپس به مرحله بعد بروید.



عملیات		بازدید	مرحله
به مرحله بعد بروید	بلی	آیا عملکرد اهرم دسته دنده صحیح است؟	۳
اهرم دسته دنده را تنظیم کنید.	خیر	 <p>نیازی به فشردن دکمه دسته دنده نیست. دکمه دسته دنده را باید فشار دهید</p>	
به مرحله بعد بروید.	بلی	اهرم دسته دنده را در موقعیتهای مختلف جا بزنید. آیا اهرم دسته دنده و نشانگر موقعیت دسته دنده همراستا هستند؟	۴
سوئیچ موقعیت دسته دنده را تنظیم نمایید	خیر		
به مرحله بعد بروید.	بلی	اهرم دسته دنده را در موقعیتهای مختلف جابزنید. آیا عملکرد گیربکس طبیعی است و آیا اهرم دسته دنده و نشانگر موقعیت گیربکس، همراستا هستند؟	۵
رد صورت نیاز، قسمت‌های خراب را تعمیر یا تعویض کنید.	خیر		
به مرحله بعد بروید.	بلی	دسته دنده را در موقعیت D و ۱ گذاشته و خودرو را به حرکت درآورید.	۶
در صورت نیاز، قسمت‌های خراب را تعمیر یا تعویض کنید.	خیر	آیا هنگامی که دنده یک درگیر است، خودرو از حالت سکون به حرکت درمی آید؟	

عملیات		بازدید	مرحله																																				
<p>به مرحله بعد بروید.</p> <p>اگر مقدار مقاومت صحیح نیست موارد زیر را بازدید کنید.</p> <ul style="list-style-type: none"> - سنسور موقعیت دریچه گاز - سنسور دور ورودی / توربین - سنسور سرعت خودرو - سوئیچ موقعیت دسته دنده گیربکس <p>اگر مقدار مقاومت صحیح و اندازه ولتاژ نادرست است، TCM را تعویض کنید.</p>	بلی	<p>آیا مقادیر اندازه گیری شده در ترمینال های (TCM) صحیح هستند؟</p> <table border="1"> <thead> <tr> <th>موقعیت</th> <th>مقدار تعیین شده</th> <th>TCM</th> </tr> </thead> <tbody> <tr> <td>دریچه گاز کاملاً بسته</td> <td>۹۰٪</td> <td rowspan="2">۳۸</td> </tr> <tr> <td>دریچه گاز کاملاً باز</td> <td>۱۹٪</td> </tr> <tr> <td>ثابت (موتور روشن)</td> <td>۲/۳ ولت</td> <td>۴۴ ۱۶</td> </tr> <tr> <td>سوئیچ موتور باز</td> <td>V_B</td> <td rowspan="2">۴۲</td> </tr> <tr> <td>در حال رانندگی</td> <td>۰~B+</td> </tr> <tr> <td>موقعیت P و N</td> <td>صفر ولت</td> <td rowspan="3">۴۷</td> </tr> <tr> <td>سایر موقعیتهای</td> <td>V_B</td> </tr> <tr> <td>موقعیت D</td> <td>V_B</td> </tr> <tr> <td>سایر موقعیتهای</td> <td>صفر ولت</td> <td rowspan="2">۸</td> </tr> <tr> <td>موقعیت ۲</td> <td>V_B</td> </tr> <tr> <td>سایر موقعیتهای</td> <td>صفر ولت</td> <td rowspan="2">۳۶</td> </tr> <tr> <td>موقعیت ۱</td> <td>V_B</td> </tr> <tr> <td>سایر موقعیتهای</td> <td>صفر ولت</td> <td>۳۷</td> </tr> </tbody> </table> <p>V_B: ولتاژ باتری توجه:</p> <ul style="list-style-type: none"> - ترمینال ۳۸: سنسور موقعیت دریچه گاز - ترمینال ۴۴: اتصال بدنه سنسور دور ورودی / توربین - ترمینال ۱۶: سیگنال (ولتاژ) سنسور دور ورودی / توربین - ترمینال ۴۲: سنسور سرعت خودرو - ترمینال ۴۸، ۸، ۳۶ و ۳۷: سوئیچ موقعیت دسته دنده 	موقعیت	مقدار تعیین شده	TCM	دریچه گاز کاملاً بسته	۹۰٪	۳۸	دریچه گاز کاملاً باز	۱۹٪	ثابت (موتور روشن)	۲/۳ ولت	۴۴ ۱۶	سوئیچ موتور باز	V _B	۴۲	در حال رانندگی	۰~B+	موقعیت P و N	صفر ولت	۴۷	سایر موقعیتهای	V _B	موقعیت D	V _B	سایر موقعیتهای	صفر ولت	۸	موقعیت ۲	V _B	سایر موقعیتهای	صفر ولت	۳۶	موقعیت ۱	V _B	سایر موقعیتهای	صفر ولت	۳۷	۷
	موقعیت	مقدار تعیین شده	TCM																																				
	دریچه گاز کاملاً بسته	۹۰٪	۳۸																																				
	دریچه گاز کاملاً باز	۱۹٪																																					
	ثابت (موتور روشن)	۲/۳ ولت	۴۴ ۱۶																																				
	سوئیچ موتور باز	V _B	۴۲																																				
	در حال رانندگی	۰~B+																																					
	موقعیت P و N	صفر ولت	۴۷																																				
	سایر موقعیتهای	V _B																																					
	موقعیت D	V _B																																					
	سایر موقعیتهای	صفر ولت	۸																																				
	موقعیت ۲	V _B																																					
	سایر موقعیتهای	صفر ولت	۳۶																																				
	موقعیت ۱	V _B																																					
سایر موقعیتهای	صفر ولت	۳۷																																					
به مرحله بعد بروید.	بلی	<p>آیا سوئیچ موقعیت دسته دنده گیربکس بدون قطعی بوده و اتصال آن برقرار است؟</p>	۸																																				
سوئیچ موقعیت دسته دنده را تنظیم کنید.	خیر																																						
<p>TCM ی (کنترل کننده گیربکس) که از سالم بودن آن مطمئن هستید را به صورت موقتی نصب کرده، به مرحله بعد بروید.</p> <p>اگر مشکل برطرف شد، TCM را تعویض نمایید.</p>	بلی	<p>آیا مقدار فشار روغن در مدار صحیح است؟</p> <table border="1"> <thead> <tr> <th>موقعیت دسته دنده</th> <th>دور آرام</th> <th>حالت استال</th> </tr> </thead> <tbody> <tr> <td>D, 2, 1</td> <td>۴-۹ (۳۹۲/۴-۸۸۹/۹)</td> <td>۸-۱۳ (۷۸۴/۸-۱۲۷۵/۳)</td> </tr> <tr> <td>R</td> <td>۵-۱۰ (۴۹۰/۵-۹۸۱)</td> <td>۱۴-۱۹ (۱۳۷۳/۴-۱۸۶۳/۹)</td> </tr> </tbody> </table>	موقعیت دسته دنده	دور آرام	حالت استال	D, 2, 1	۴-۹ (۳۹۲/۴-۸۸۹/۹)	۸-۱۳ (۷۸۴/۸-۱۲۷۵/۳)	R	۵-۱۰ (۴۹۰/۵-۹۸۱)	۱۴-۱۹ (۱۳۷۳/۴-۱۸۶۳/۹)	۹																											
	موقعیت دسته دنده	دور آرام	حالت استال																																				
D, 2, 1	۴-۹ (۳۹۲/۴-۸۸۹/۹)	۸-۱۳ (۷۸۴/۸-۱۲۷۵/۳)																																					
R	۵-۱۰ (۴۹۰/۵-۹۸۱)	۱۴-۱۹ (۱۳۷۳/۴-۱۸۶۳/۹)																																					
<p>شیر برقی خطی را بازدید نمایید. اگر پس از بازدید شیر برقی خطی متوجه شدید که فشار روغن در محدوده مجاز نیست، مجموعه شیر کنترل را تعویض کنید.</p>	خیر	<p>فشار روغن برحسب (Kpa) kg/cm²</p>																																					
<p>خودرو را به حالت اولیه اش بازگردانده، و تمامی کدهای خطا را پاک کنید. در حالی که دستگاه عیب یاب به خودرو متصل است، با خودرو رانندگی کنید. و از طریق صفحه نمایش دستگاه عیب یاب، کدهای خطا را بررسی نمایید.</p>			۱۰																																				



هنگام افزایش یا کاهش دنده، ضربه شدیدی به وجود می آید.

۲۲	هنگام افزایش یا کاهش دنده، ضربه شدیدی به وجود می آید.
توضیح	- هنگام شتاب گرفتن با افزایش دنده، ضربه شدیدی احساس می شود. - هنگامی که خودرو در حالت « سرعت ثابت » است، اگر فشار دادن پدال گاز و کاهش دنده به طور همزمان انجام شود، ضربه شدیدی احساس می شود.

علتهای احتمالی

- ۱- سطح روغن گیربکس پایین است.
- ۲- فشار روغن در مدار بالاست.
- ۳- سنسور موقعیت دریچه گاز خراب است یا درست تنظیم نیست.
- ۴- سنسور دور ورودی / توربین خراب است.
- ۵- سنسور دمای روغن گیربکس خراب است.
- ۶- TCM خراب است.
- ۷- شیرهای برقی تغییر دنده (A, B, C) فرسوده شده اند.
- ۸- شیر روزه ای خراب است.
- ۹- انباره های ۱-۲ و ۲-۳ خراب هستند.
- ۱۰- شیر کنترل گریپاژ کرده است.
- ۱۱- بخش انتقال قدرت صدمه دیده است. (کلاچ جلو، باند ترمزی ۴-۲، کلاچ یکطرفه شماره یک)

مرحله	بازدید	عملیات
۱	با استفاده از دستگاه عیب یاب کدهای خطای سیستم را بخوانید. آیا دستگاه کد خطایی را نشان می دهد؟	بلی به دنبال علت کد خطایی که دستگاه عیب یاب نشان می دهد، بگردید. اگر مشکل برطرف نشد، به مرحله بعد بروید.
		خیر به مرحله بعد بروید.
۲	آیا مقدار روغن گیربکس کافی و شرایط آن قابل قبول است؟ آیا کاسه نمدها، درزگیرها و واشرهای گیربکس، به درستی جلوی نشتی را می گیرند؟ ۱- صورتی شفاف: شرایط طبیعی است. ۲- تیره یا سیاه (همراه با تکه مواد سائیده شده): برخی قطعات در قسمت انتقال قدرت فرسوده شده اند. ۳- صورتی شیری: با آب ترکیب شده است. ۴- قهوه ای روشن یا تیره (اکسید شده): روغن بیش از حد گرم شده یا کهنه شده است.	بلی در صورتی که سطح روغن گیربکس پایین است، به مقدار کافی به آن بیافزایید. در صورتی که وضعیت روغن گیربکس مطلوب نیست، طبق روش زیر عمل کنید: - وضعیت ۲: بر روی گیربکس، تعمیر اساسی انجام داده و قطعات را در صورت نیاز تعمیر یا تعویض نمایید، سپس به مرحله بعد بروید. - وضعیت ۳ و ۴: روغن گیربکس را تعویض نموده و به مرحله بعد بروید. در صورت وجود نشتی، قطعات و قسمت های ضروری را تعمیر یا تعویض نمایید. سپس به مرحله بعد بروید.
		خیر

عملیات		بازدید			مرحله	
به مرحله بعد بروید.		بلی	آیا مقدار فشار روغن در مدار صحیح است؟			۳
شیر برقی خطی را بازدید نمایید. اگر پس از بازدید شیر برقی خطی متوجه شدید که فشار روغن در محدوده مجاز نیست، مجموعه شیر کنترل را تعویض کنید.	خیر	حالت استال	دور آرام	موقعیت دسته دنده	فشار روغن برحسب (Kpa) kg/cm^2 آیا مقادیر اندازه گیری شده در ترمینالهای TCM (کنترل کننده گیربکس) صحیح هستند؟	
		۸-۱۳ (۷۸۴/۸-۱۲۷۵/۳)	۴-۹ (۳۹۲/۴-۸۸۹/۹)	D, 2, 1		
		۱۴-۱۹ (۱۳۷۳/۴-۱۸۶۳/۹)	۵-۱۰ (۴۹۰/۵-۹۸۱)	R		
به مرحله بعد بروید.		بلی	آیا مقادیر اندازه گیری شده در ترمینالهای TCM (کنترل کننده گیربکس) صحیح هستند؟			۴
اگر مقدار مقاومت صحیح نیست موارد زیر را بازدید کنید. - شیر برقی تغییر دنده A - شیر برقی تغییر دنده B - شیر برقی تغییر دنده C - سیم کشی اگر مقدار مقاومت صحیح و اندازه ولتاژ نادرست است، TCM را تعویض کنید.	خیر	موقعیت	مقدار تعیین شده	TCM	V_B : ولتاژ باتری توجه: - ترمینال ۳۸: سنسور موقعیت دریچه گاز - ترمینال ۴۴: اتصال بدنه سنسور دور ورودی / توربین - ترمینال ۱۶: سیگنال (ولتاژ) سنسور دور ورودی / توربین - ترمینال ۲۲: سنسور دمای روغن گیربکس - ترمینال ۲۱: اتصال بدنه	
		دریچه گاز کاملاً بسته	۹۰٪	۳۸		
		دریچه گاز کاملاً باز	۱۹٪	۳۸		
		ثابت (موتور روشن)	تقریباً ۲/۳	۴۴		
		دور آرام	تقریباً ۲/۵	۱۶		
		دمای روغن گیربکس اتوماتیک 20°C است.	تقریباً ۵ ولت	۲۱		
		دمای روغن گیربکس اتوماتیک 130°C است.	تقریباً ۱/۵ ولت	۲۲		



عملیات		بازدید			مرحله
به مرحله بعد بروید.	بلی	آیا مقدار مقاومت و ولتاژ خروجی شیرهای برقی تغییر دنده (A, B, C) در ترمینالهای TCM صحیح هستند؟			۵
	خیر	TCM	مقدار تعیین شده	وضعیت	
اگر مقدار مقاومت صحیح نیست موارد زیر را بازدید کنید: - شیر برقی تغییر دنده A - شیر برقی تغییر دنده B - شیر برقی تغییر دنده C اگر مقدار مقاومت صحیح و اندازه ولتاژ صحیح نیست، TCM را بازدید کنید به مرحله ۴ بروید.	خیر	۳۰	V_B	شیر برقی فعال	
		۳۳	صفر ولت	شیر برقی غیر فعال	
			V_B	شیر برقی فعال	
		۳۲	صفر ولت	شیر برقی غیر فعال	
			V_B	شیر برقی فعال	
		صفر ولت	شیر برقی غیر فعال		
V_B : ولتاژ باتری مقاومت شیر برقی: $14-18 \Omega$ (اهم) توجه: - ترمینال ۳۰: شیر برقی تغییر دنده A - ترمینال ۳۳: شیر برقی تغییر دنده B - ترمینال ۳۲: شیر برقی تغییر دنده C					
به مرحله بعد بروید.	بلی	آیا مقادیر اندازه گیری شده در ترمینالهای TCM صحیح هستند؟			۶
سیم کشی و سوئیچ موقعیت دسته دنده را بازدید نمایید.	خیر	TCM	مقدار تعیین شده	موقعیت	
	خیر	۱۸	صفر ولت	موقعیت N و P	
			V_B	سایر موقعیتها	
		۸	V_B	موقعیت D	
			صفر ولت	سایر موقعیتها	
		۳۶	V_B	موقعیت ۲	
			صفر ولت	سایر موقعیتها	
		۳۷	V_B	موقعیت ۱	
			صفر ولت	سایر موقعیتها	
V_B : ولتاژ باتری توجه: ترمینالهای ۱۸، ۸، ۳۶ و ۳۷: سوئیچ موقعیت دسته دنده مجموعه شیر کنترل را بازدید کنید.					
۷					

ترمز موتوری وجود ندارد.

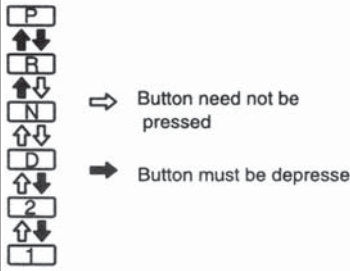
۲۳	ترمز موتوری وجود ندارد.
توضیح	- هنگامی که خودرو در حالت «سرعت ثابت» و با سرعت متوسط یا زیاد در حرکت است، با رها کردن پدال گاز و با وجود آنکه موتور به حالت دور آرام می رسد، ولی سرعت خودرو کاهش نمی یابد. - هنگامی که دسته دنده در موقعیت 1 بوده و سرعت خودرو پایین است، با رها کردن پدال گاز، موتور به حالت دور آرام می رسد، ولی سرعت خودرو کم نمی شود.

علتهای احتمالی

- ۱- شیرهای برقی تغییر دنده (B, C) خراب هستند.
- ۲- سوئیچ موقعیت دسته دنده فرسوده شده یا درست تنظیم نشده است.
- ۳- TCM خراب است.
- ۴- فشار روغن در مدار کم است.
- ۵- شیر کنترل گریپاژ کرده است.
- ۶- بعضی اجزاء بخش انتقال قدرت بکسواد می کنند. (کلاچ ۳-۴، کلاچ رابط، ترمز دنده پایین و عقب)

مرحله	بازدید	عملیات													
۱	با استفاده از دستگاه عیب یاب کدهای خطای سیستم (DTC) را بخوانید. آیا دستگاه کد خطایی را نشان می دهد؟	بلی به دنبال علت کد خطایی که دستگاه عیب یاب نشان می دهد، بگردید. اگر مشکل برطرف نشد، به مرحله بعد بروید.													
		خیر به مرحله بعد بروید.													
۲	<table border="1"> <thead> <tr> <th>TCM</th> <th>مقدار تعیین شده</th> <th>وضعیت</th> </tr> </thead> <tbody> <tr> <td rowspan="2">۳۳</td> <td>V_B</td> <td>شیربرقی فعال</td> </tr> <tr> <td>صفر ولت</td> <td>شیربرقی غیرفعال</td> </tr> <tr> <td rowspan="2">۳۲</td> <td>V_B</td> <td>شیربرقی فعال</td> </tr> <tr> <td>صفر ولت</td> <td>شیربرقی غیرفعال</td> </tr> </tbody> </table>	TCM	مقدار تعیین شده	وضعیت	۳۳	V_B	شیربرقی فعال	صفر ولت	شیربرقی غیرفعال	۳۲	V_B	شیربرقی فعال	صفر ولت	شیربرقی غیرفعال	بلی آیا مقدار مقاومت و ولتاژ خروجی شیرهای برقی (تغییر دنده ۳-۴، ۲-۳، ۲-۱) در ترمینالهای TCM صحیح هستند؟
		TCM	مقدار تعیین شده	وضعیت											
		۳۳	V_B	شیربرقی فعال											
			صفر ولت	شیربرقی غیرفعال											
		۳۲	V_B	شیربرقی فعال											
صفر ولت	شیربرقی غیرفعال														
خیر اگر مقدار مقاومت صحیح نیست موارد زیر را بازدید کنید: - شیر برقی تغییر دنده B - شیر برقی تغییر دنده C - سیم کشی اگر مقدار مقاومت صحیح و اندازه ولتاژ صحیح نیست، TCM را بازدید کنید.															
V_B : ولتاژ باتری توجه: - ترمینال ۳۳: شیر برقی تغییر دنده B - ترمینال ۳۲: شیر برقی تغییر دنده C															



عملیات		بازدید	مرحله																							
به مرحله بعد بروید.	بلی	آیا عملکرد اهرم دسته دنده صحیح است؟	۳																							
اهرم دسته دنده را تنظیم کنید.	خیر	 <p>نیازی به فشردن دکمه دسته دنده نیست. دکمه دسته دنده را باید فشار دهید</p>																								
به مرحله بعد بروید.	بلی	اهرم دسته دنده را در موقعیتهای مختلف جا بزنید. آیا اهرم دسته دنده و نشانگر موقعیت دسته دنده همراستا هستند؟	۴																							
سوئیچ موقعیت دسته دنده را تنظیم نمایید.	خیر																									
به مرحله بعد بروید.	بلی	اهرم دسته دنده را در موقعیتهای مختلف جابزنید. آیا عملکرد گیربکس طبیعی است و آیا اهرم دسته دنده و نشانگر موقعیت گیربکس، همراستا هستند؟	۵																							
در صورت نیاز، قسمتهای خراب را تعمیر یا تعویض کنید.	خیر																									
به مرحله بعد بروید.	بلی	آیا مقدار فشار روغن در مدار صحیح است؟	۶																							
شیر برقی خطی را بازدید نمایید. اگر پس از بازدید شیر برقی خطی متوجه شدید که فشار روغن در محدوده مجاز نیست، مجموعه شیر کنترل را تعویض کنید.	خیر	<table border="1" data-bbox="694 1108 1332 1220"> <thead> <tr> <th>موقعیت دسته دنده</th> <th>دور آرام</th> <th>حالت استال</th> </tr> </thead> <tbody> <tr> <td>D, 2, 1</td> <td>۴-۹(۳۹۲/۴-۸۸۹/۹)</td> <td>۸-۱۳ (۷۸۴/۸-۱۲۷۵/۳)</td> </tr> <tr> <td>R</td> <td>۵-۱۰ (۴۹۰/۵-۹۸۱)</td> <td>۱۴-۱۹ (۱۳۷۳/۴-۱۸۶۳/۹)</td> </tr> </tbody> </table> <p>فشار روغن برحسب (Kpa) kg/cm^2</p>	موقعیت دسته دنده	دور آرام	حالت استال	D, 2, 1	۴-۹(۳۹۲/۴-۸۸۹/۹)	۸-۱۳ (۷۸۴/۸-۱۲۷۵/۳)	R	۵-۱۰ (۴۹۰/۵-۹۸۱)	۱۴-۱۹ (۱۳۷۳/۴-۱۸۶۳/۹)															
موقعیت دسته دنده	دور آرام	حالت استال																								
D, 2, 1	۴-۹(۳۹۲/۴-۸۸۹/۹)	۸-۱۳ (۷۸۴/۸-۱۲۷۵/۳)																								
R	۵-۱۰ (۴۹۰/۵-۹۸۱)	۱۴-۱۹ (۱۳۷۳/۴-۱۸۶۳/۹)																								
به مرحله بعد بروید.	بلی	آیا مقادیر اندازه گیری شده در پایه های (TCM) کنترل کننده گیربکس صحیح هستند؟	۷																							
سوئیچ موقعیت دسته دنده و سیم کشی را بازدید کنید.	خیر	<table border="1" data-bbox="726 1467 1324 1937"> <thead> <tr> <th>موقعیت</th> <th>مقدار تعیین شده</th> <th>TCM</th> </tr> </thead> <tbody> <tr> <td>موقعیت P و N</td> <td>صفر ولت</td> <td rowspan="2">۴۷</td> </tr> <tr> <td>سایر موقعیتهای</td> <td>V_B</td> </tr> <tr> <td>موقعیت D</td> <td>V_B</td> <td rowspan="2">۸</td> </tr> <tr> <td>سایر موقعیتهای</td> <td>صفر ولت</td> </tr> <tr> <td>موقعیت 2</td> <td>V_B</td> <td rowspan="2">۳۶</td> </tr> <tr> <td>سایر موقعیتهای</td> <td>صفر ولت</td> </tr> <tr> <td>موقعیت 1</td> <td>V_B</td> <td rowspan="2">۳۷</td> </tr> <tr> <td>سایر موقعیتهای</td> <td>صفر ولت</td> </tr> </tbody> </table> <p>V_B: ولتاژ باتری توجه - ترمینال ۱۸، ۸، ۳۶ و ۳۷: سوئیچ موقعیت دسته دنده</p>	موقعیت	مقدار تعیین شده	TCM	موقعیت P و N	صفر ولت	۴۷	سایر موقعیتهای	V_B	موقعیت D	V_B	۸	سایر موقعیتهای	صفر ولت	موقعیت 2	V_B	۳۶	سایر موقعیتهای	صفر ولت	موقعیت 1	V_B	۳۷	سایر موقعیتهای	صفر ولت	
موقعیت	مقدار تعیین شده	TCM																								
موقعیت P و N	صفر ولت	۴۷																								
سایر موقعیتهای	V_B																									
موقعیت D	V_B	۸																								
سایر موقعیتهای	صفر ولت																									
موقعیت 2	V_B	۳۶																								
سایر موقعیتهای	صفر ولت																									
موقعیت 1	V_B	۳۷																								
سایر موقعیتهای	صفر ولت																									

عدم عملکرد وضعیت حداکثر سرعت (O/D)

۲۴	وضعیت حداکثر سرعت (O/D) عمل نمی کند.
توضیح	حالت O/D off (خاموش بودن حداکثر سرعت) را نمی توان قطع یا وصل کرد.

علتهای احتمالی

- سیم کشی و اجزاء مختلف را بازدید نموده و قطعات خراب را تعمیر یا تعویض کنید.
- ۱- کلید O/D (سرعت نهایی خودرو) خراب است.
 - ۲- واحد کنترل الکترونیکی گیربکس خراب است.

گیربکس در تمام موقعیتهای دسته دنده صدای غیرعادی دارد.

۲۵	گیربکس در تمام موقعیتهای دسته دنده صدای غیرعادی دارد.
توضیح	هنگامی که موتور در حالت دور آرام کار می کند، گیربکس در تمام موقعیتهای دسته دنده صدای غیرعادی دارد.

علتهای احتمالی

- اجزاء مختلف را بازدید نموده و قسمتهای خراب را تنظیم، تعمیر یا تعویض کنید.
- ۱- سطح روغن گیربکس (ATF) پایین است.
 - ۲- دیفرانسیل آسیب دیده یا فرسوده شده است.
 - ۳- مکانیزم حالت پارک خراب است.

هنگامی که موقعیت دسته دنده 1, 2, D و یا R است، گیربکس صدا می کند.

۲۶	هنگامی که موقعیت دسته دنده 1, 2, D و یا R است، گیربکس صدا می کند.
توضیح	هنگامی که موقعیت دسته دنده 1, 2, D و یا R است، صدای غیرعادی از گیربکس به گوش می رسد.

علتهای احتمالی

- اجزاء مختلف را بازدید نموده و قطعات خراب را تنظیم، تعمیر یا تعویض کنید.
- ۱- سطح روغن گیربکس پایین است.
 - ۲- دیفرانسیل آسیب دیده یا فرسوده شده است.



گیربکس گرم می کند.

گیربکس بیش از حد گرم می کند.	۲۷
روغن گیربکس اتوماتیک بوی سوختگی می دهد یا تغییر رنگ داده است.	توضیح

علتهای احتمالی

۱- سطح روغن گیربکس پایین است.

۲- TCM خراب است.

مرحله	بازدید	عملیات
۱	آیا مقدار روغن گیربکس کافی و شرایط آن قابل قبول است؟ آیا کاسه نمدها، درزگیرها و واشرهای گیربکس، به درستی جلوی نشستی را می گیرند؟ ۱- صورتی شفاف: شرایط طبیعی است. ۲- تیره یا سیاه (همراه با تکه مواد سائیده شده): برخی قطعات در قسمت انتقال قدرت فرسوده شده اند. ۳- صورتی شیری: با آب ترکیب شده است. ۴- قهوه ای روشن یا تیره (اکسید شده): روغن بیش از حد گرم شده یا کهنه شده است.	بلی به مرحله بعد بروید
۲	با استفاده از دستگاه عیب یاب کدهای خطای سیستم را بخوانید. آیا دستگاه کد خطایی را نشان می دهد؟	بلی به دنبال علت کد خطایی که دستگاه عیب یاب نشان می دهد، بگردید. اگر مشکل برطرف نشد، به مرحله بعد بروید.
		خیر به مرحله بعد بروید.
۳	خودرو را به حالت اولیه اش بازگردانده، و تمامی کدهای خطا را پاک کنید. در حالی که دستگاه عیب یاب به خودرو متصل است، با خودرو رانندگی کنید. و از طریق صفحه نمایش دستگاه عیب یاب، کدهای خطا را بررسی نمایید.	

عملیات عیب یابی

کدهای خطا

روش بازدید

۱- کابل دستگاه عیب یاب جامع و یا چناچه از دستگاه Hi-scan pro (0K2CZ089HSP) استفاده می کنید کابل مربوطه را به خودرو متصل نمائید.

۲- سوئیچ موتور را باز کنید.

۳- کدهای نمایش داده شده بر روی صفحه نمایش دستگاه عیب یاب، را با توجه به راهنمای دستگاه مربوطه مورد بررسی قرار دهید.

۴- اگر کد خطایی نمایش داده شده است، در جدول کدهای خطا به دنبال علت خطا بگردید و قسمتهای ضروری را تعمیر نمایید.

۵- پس از انجام تعمیرات، « عملیات پس از تعمیر » را انجام دهید و مطمئن شوید که هیچ کد خطایی باقی نمانده است.

عملیات پس از تعمیر

۱- از طریق کابل دستگاه عیب یاب مربوطه حافظه کدهای خطا را پاک کنید.

۲- کابل دستگاه عیب را از سوکت عیب یابی خودرو جدا کنید.
۳- خودرو را با سرعت ۵۰ km/h (کیلومتر در ساعت) برانید و پدال گاز را تا انتها فشار دهید تا دنده معکوس فعال شود. سپس خودرو را به آرامی متوقف نمایید.

۴- کابل دستگاه عیب یاب را به سوکت عیب یابی خودرو متصل نمایید.

۵- سوئیچ موتور را باز کنید.

۶- مطمئن شوید که هیچ کد خطایی نمایش داده نمی شود.

۷- کابل دستگاه عیب یاب مربوطه را از سوکت عیب یابی خودرو جدا کنید.

با سرعت ۵۰ km/h رانندگی کنید

دنده معکوس

خودرو را متوقف کنید .



جدول کدهای خطا

چراغ MIL (عیب یاب)	عیب مربوطه	کد خطا
روشن	حافظه دائمی (TCM (ROM) خراب است	P0601
روشن	حافظه موقتی (TCM (RAM) خراب است	P0604
روشن	سیگنال موقعیت دسته دنده (1, 2, D, N, R, P) غلط است. سیگنالی فرستاده نمی شود.	P0707
روشن	سیگنال موقعیت دسته دنده (1, 2, D, N, R, P) غلط است. سیگنالهای اضافی فرستاده می شود.	P0708
روشن	سنسور دمای روغن گیربکس، مقداری کمتر از دمای حقیقی را نشان می دهد.	P0712
روشن	سنسور دمای روغن گیربکس، مقداری بیشتر از دمای حقیقی را نشان می دهد.	P0713
روشن	سیگنال سنسور دور ورودی / توربین غلط است.	P0716
روشن	مدار سنسور دور ورودی / توربین خراب است.	P0717
روشن	سیگنال ورودی دور موتور غلط است.	P0726
روشن	ورودی دور موتور خراب است.	P0727
روشن	نسبت درگیری دنده یک غلط است	P0731
روشن	نسبت درگیری دنده ۲ غلط است.	P0732
روشن	نسبت درگیری دنده ۳ غلط است.	P0733
روشن	نسبت درگیری دنده ۴ غلط است.	P0734
روشن	سیستم کلاچ مبدل گشتاور خراب است.	P0741
روشن	سیستم کلاچ مبدل گشتاور خراب است.	P0742
روشن	مدار سیستم کلاچ مبدل گشتاور خراب است.	P0743
روشن	نقص الکتریکی در شیر برقی خطی وجود دارد.	P0748
روشن	نقص الکتریکی در شیر برقی تغییر دنده A وجود دارد.	P0753
روشن	نقص الکتریکی در شیر برقی تغییر دنده B وجود دارد.	P0758
روشن	نقص الکتریکی در شیر برقی تغییر دنده C وجود دارد.	P0763
روشن	مدار سیگنال TPS از EMC (واحد کنترل موتور) به TCM (واحد کنترل گیربکس) ایراد دارد.	P1121
روشن	سیگنال سرعت خودرو ایراد دارد.	P1500
روشن	مدار چراغ O/D خراب است	P1700
روشن	سیگنال کاهش گشتاور ایراد دارد.	P1780
روشن	سیگنال گشتاور موتور ایراد دارد.	P1800

توجه

بنابر الگوی عملکرد TCM (واحد کنترل الکترونیکی گیربکس) خطاهای P0707 و P0708 که مربوط به سوئیچ موقعیت دسته دنده می باشند، همواره همراه کد خطای سنسور سرعت خودرو یعنی P1500 می باشند. بنابراین ابتدا باید P0707 و P0708 تعمیر شده و مطمئن شوید که این دو کد خطا شده اند، سپس کد خطای P1500 را بازدید نمایید.



حافظه موقت (RAM) یا حافظه دائم (ROM) TCM خراب است.

کد خطای عیب یابی P0601 P0604	- حافظه دائم (ROM) TCM خراب است. - حافظه موقت (RAM) TCM خراب است.
توضیح	واحد کنترل الکترونیکی گیربکس (TCM) کدهای خطا را از خروجی نمی خواند.
علتهای احتمالی	۱- TCM خراب است. ۲- در تجهیزات خروجی سیم کشی، اتصال کوتاه وجود دارد.

مرحله	بازدید	عملیات
۱	کانکتور دسته سیم را بازدید نمایید. آیا کانکتورها سالم هستند؟	TCM ای که از سالم بودن آن مطمئن هستید را به صورت موقتی نصب کرده، به مرحله ۵ بروید، اگر مشکل برطرف شده است، TCM را تعویض نمایید.
		کانکتورهای خراب را تعمیر یا تعویض کنید.
۳	خودرو را به حالت اولیه اش بازگردانده، و تمامی کدهای خطا را پاک کنید. در حالی که دستگاه عیب یاب به خودرو متصل است، با خودرو رانندگی کنید و از طریق صفحه نمایش دستگاه عیب یاب، کدهای خطا را بررسی نمایید.	



سیگنال مربوط به موقعیت دسته دنده غلط است.

<p>- سیگنال موقعیت دسته دنده (1, 2, D, N, R, P) غلط است. (سیگنالی فرستاده نمی شود).</p> <p>- سیگنال موقعیت دسته دنده (1, 2, D, N, R, P) غلط است. (سیگنالی فرستاده نمی شود).</p>	<p>کدهای خطا P0707 P0708</p>
<p>- سوئیچ موقعیت دسته دنده خورده شده یا خراب است.</p> <p>- بین فیوز صفحه کیلومترشمار و سوئیچ موقعیت دسته دنده قطعی وجود دارد.</p> <p>- در یک یا بیشتر از یک مدار بین سوئیچ موقعیت دسته دنده و TCM (واحد کنترل گیربکس) قطعی وجود دارد.</p> <p>- در یک یا بیشتر از یک مدار بین سوئیچ موقعیت دسته دنده و TCM (واحد کنترل گیربکس) اتصال کوتاه به باتری به وجود آمده است.</p> <p>- حداقل دو تا از سیمهای بین سوئیچ موقعیت دسته دنده و TCM (واحد کنترل گیربکس) اتصال کوتاه شده اند.</p> <p>توجه :</p> <p>اگر کد خطای P1500 همراه کد خطای P0750 وجود دارد، نشاندهنده آن است که مشکلی در مدار فیوز صفحه کیلومتر شمار وجود دارد. هرگونه اتصال کوتاه یا قطعی در مدار فیوز صفحه کیلومتر شمار باید پیش از ادامه این روش عیب یابی برطرف شود.</p>	<p>توضیح</p>
<p>۱- سوئیچ موقعیت دسته دنده خراب است.</p> <p>۲- سیم کشی یا کانکتورهای بین سوئیچ موقعیت دسته دنده و واحد کنترل گیربکس (TCM) آسیب دیده اند.</p> <p>۳- واحد کنترل گیربکس (TCM) خراب است.</p>	<p>علتهای احتمالی</p>

عملیات	بازدید	مرحله
<p>به داخل کانکتور A-03 و سوئیچ موقعیت دسته دنده، روان کننده سیلیکونی بپاشید و آنها را بوسیله هوای فشرده تمیز کنید.</p> <p>کانکتور A-03 و سوئیچ موقعیت دسته دنده را به دقت بازدید نموده و مطمئن شوید که نشت بندها سالم بوده و ترکی وجود ندارد و در صورت نیاز آنها را تعویض کنید.</p> <p>اگر خوردگی باعث سوراخ شدن ترمینالها (پایه ها) یا سیم کشی شده است، دسته سیم جلو و سوئیچ موقعیت دسته دنده را تعویض کنید.</p>	<p>بلی</p> <p>در حالی که موتور خاموش است، کانکتور A-03 را از سوئیچ موقعیت دسته دنده جدا کرده و به دنبال آب یا نشانه ای از زنگ زدگی بگردید. آیا هیچ گونه اثری از آب یا زنگ زدگی دیده می شود؟</p>	<p>۱</p>
<p>به مرحله ۲ بروید.</p>	<p>خیر</p>	
<p>به مرحله ۳ بروید.</p> <p>علت قطعی بین فیوز صفحه کیلومتر شمار و پایه (۱) از کانکتور A-03 را مشخص نموده و در صورت نیاز تعمیر کنید.</p>	<p>بلی</p> <p>مطمئن شوید که فیوز صفحه کیلومتر شمار سالم است. موتور را روشن کرده و ولتاژ را در پایه (۱) از کانکتور A-03 اندازه گیری کنید. آیا ولتاژ باتری در آن وجود دارد؟</p> <p>خیر</p>	<p>۲</p>

عملیات	بازدید	مرحله
<p>به مرحله ۴ بروید.</p> <p>بلی</p> <p>خیر</p> <p>با توجه به جدول A اگر ولتاژ در موقعیتهای D, 2, R یا 1 دسته دنده کمتر از مقدار تعیین شده و یا در موقعیتهای P یا N دسته دنده بیشتر از صفر ولت است، سوئیچ را ببندید و کانکتور A-03 را جدا کنید، سپس مقاومت را در سوئیچ موقعیت دسته دنده اندازه بگیرید. اگر مقاومت بین ترمینالهای سوئیچ دسته دنده بیشتر از یک اهم است، سوئیچ را به طور کامل تعویض کنید. اگر سوئیچ موقعیت دسته دنده سالم است، مدار مربوط به جدول A را بررسی نموده و در صورت نیاز تعمیر کنید.</p> <p>اگر در حالی که اهرم دسته دنده در موقعیت P یا N است، ولتاژ در سایر موقعیتهای وجود دارد، کانکتور A-03 را از سوئیچ موقعیت دسته دنده جدا کرده و مجدداً ولتاژ نادرست را در TCM (واحد کنترل گیربکس) اندازه گیری کنید. اگر ولتاژ به صفر ولت کاهش یافت سوئیچ موقعیت دسته دنده را تعویض کنید. اگر ولتاژ به صفر ولت کاهش پیدا نکرد، به جدول A مراجعه نموده و علت اتصال کوتاه به ولتاژ برق را مشخص کنید.</p> <p>اگر ولتاژ در موقعیتهای P (پارک) و N (خلاص) صفر بوده در حالی که اهرم دسته دنده در سایر موقعیتهای می باشد، کانکتور A-03 را از سوئیچ موقعیت دسته دنده جدا کنید و مجدداً ولتاژ را در H-01/18 (پایه ۱۸ از H-01) اندازه گیری کنید. اگر ولتاژ به مقدار تعیین شده رسید سوئیچ موقعیت دسته دنده را تعویض کنید.</p> <p>اگر ولتاژ صفر ولت باقی ماند، محل اتصال کوتاه به بدنه را بین A-03/9 (پایه ۹ از A-03) و H-01/18 (پایه ۱۸ از H-01) مشخص کنید. (با توجه به جدول A)</p>	<p>سوئیچ موتور را بسته و کانکتور A-03 را مجدداً به سوئیچ موقعیت دسته دنده متصل نمایید. درپوش کانکتور واحد کنترل گیربکس یعنی کانکتور H-01 را برداشته ولی کانکتور را به منظور انجام دادن تستها از TCM جدا نکنید.</p> <p>سوئیچ را باز کنید و ولتاژ ترمینالها را براساس جدول «A» اندازه گیری کنید. آیا نتایج منطبق با جدول «A» است؟</p>	۳
	<p>تمامی کدهای خطا را پاک کرده، با متصل نمودن کانکتور OBD-II به دستگاه Hi-scan pro و روشن کردن خودرو، تعمیرات مورد نیاز را با توجه به کد خطا، مشخص کنید. (به فصل ۳ از دفترچه راهنمای مرجع دستگاه Hi-scan pro و به قسمت کارت برنامه OBD-II مراجعه کنید.)</p> <p>اجازه بدهید تا موتور در هر یک از دنده ها حداقل به مدت ۲/۵ دقیقه در حالت دور آرام کار کند.</p>	۴



جدول A

ترمینال #TCM	مقدار خوانده شده	دنده انتخابی	بازدید عدم قطعی در سوئیچ موقعیت دسته دنده
۱۸	صفر ولت تقریباً ۸-۸/۵ ولت	P (پارک) یا N (خلاص) سایر موقعیتهای دنده	P (پارک): ۶ به ۹ و ۱ به ۵ N (خلاص): ۶ به ۹ و ۵ به ۷
۴۷	B+ - ۱۰/۵ ولت صفر ولت	R (دنده عقب) سایر موقعیتهای دنده	R (دنده عقب): ۵ به ۲
۸	B+ صفر ولت	D (drive) سایر موقعیتهای دنده	D (رانندگی): ۵ به ۴
۳۶	B+ صفر ولت	2 سایر موقعیتهای دنده	۲: ۵ به ۸
۳۷	B+ صفر ولت	1 سایر موقعیتهای دنده	۱: ۵ به ۳

B+: ولتاژ باتری

سنسور دمای روغن گیربکس

کدهای خطای عیب یابی	- سنسور دمای روغن گیربکس مقداری کمتر از دمای حقیقی را نشان می دهد. - سنسور دمای روغن گیربکس مقداری بیشتر از دمای حقیقی را نشان می دهد.
P0712	
P0713	
توضیح	- سنسور دمای روغن گیربکس خراب است.
علتهای احتمالی	۱- اتصال کوتاه در سیم کشی وجود دارد. ۲- سنسور دمای روغن گیربکس خراب است.



عملیات		بازدید	مرحله
به مرحله بعد بروید.	بلی	آیا تمامی کانکتورها و پین های آنها سالم هستند؟	۱
	خیر		
به مرحله بعد بروید.	بلی	ولتاژ ترمینال واحد کنترل گیربکس (TCM) را در ترمینال ۲۲ اندازه گیری کنید. ولتاژ استاندارد: - دمای C ۲۰° (درجه سانتی گراد) ATF: تقریباً ۴ ولت - دمای C ۱۳۰° (درجه سانتیگراد) ATF: تقریباً ۱/۵ ولت	۲
	خیر		
به مرحله بعد بروید.	بلی	مقاومت سنسور دمای روغن گیربکس (ATF) را در ترمینالهای ۲۱ و ۲۲ اندازه گیری کنید. مقاومت استاندارد: دمای C ATF ۲۰°: ۲۴/۴۶۱-۲۹/۲۰۵ KΩ دمای C ATF ۶۸°: ۴/۲۹-۵/۶۱ KΩ دمای C ATF ۸۰°: ۳/۰۵-۳/۶ KΩ	۳
	خیر		
به مرحله بعد بروید.	بلی	آیا کانکتورها و سیم کشی بین واحد کنترل گیربکس (TCM) و سنسور دمای روغن گیربکس سالم هستند؟	۴
	خیر		
به مرحله بعد بروید. اگر مشکل برطرف شده است، TCM را تعویض نمایید.	بلی	کد خطا را پاک کرده و بررسی نمایید که آیا کد خطا مجدداً ظاهر می شود؟	۵
	خیر		
مشکل در اثر اتصال ضعیف موقتی در سیم کشی یا کانکتورها به وجود آمده است و باید مجدداً بررسی شود.	بلی	خودرو را به حالت اولیه اش بازگردانده، و تمامی کدهای خطا را پاک کنید. در حالی که دستگاه عیب یاب به خودرو متصل است، با خودرو رانندگی کنید و از طریق صفحه نمایش دستگاه عیب یاب، کدهای خطا را بررسی نمایید.	۶
	خیر		



سنسور دور ورودی / توربین

<p>کدهای خطای عیب یابی</p> <p>P0716</p> <p>P0717</p>	<p>- سیگنال سنسور دور ورودی / توربین خراب است.</p> <p>- مدار سنسور دور ورودی / توربین خراب است.</p>
توضیح	<p>هنگامی که سرعت خودرو بیشتر از ۴۰ km/h است، سیگنال دور ورودی / توربین به TCM نمی رسد؛ در این وضعیت در حالی که دسته دنده در موقعیت D, 2 یا 1 است، دور توربین کمتر از ۹۶rpm (دور در دقیقه) می باشد.</p>
علتهای احتمالی	<p>۱- سنسور دور ورودی / توربین خراب است.</p> <p>۲- سیم کشی یا کانکتورهای بین سنسور دور ورودی / توربین و واحد کنترل گیربکس آسیب دیده اند.</p>

مرحله	بازدید	عملیات
۱	آیا تمامی کانکتورها و پین های آنها سالم هستند؟	<p>بلی به مرحله بعد بروید.</p> <p>خیر کانکتورهای خراب را تعمیر یا تعویض کنید.</p>
	<p>ولتاژ ترمینالهای ۴۴ و ۱۶ از واحد کنترل گیربکس (TCM) را اندازه گیری کنید.</p> <p>ولتاژ استاندارد:</p> <p>موتور روشن (موقعیت P و N): تقریباً ۲/۵</p> <p>سوئیچ موتور باز: تقریباً ۲/۳</p> <p>آیا ولتاژ ترمینالها برابر مقدار تعیین شده است؟</p>	<p>بلی به مرحله ۶ بروید.</p> <p>خیر به مرحله بعد بروید.</p>
۳	<p>مقاومت سنسور دور ورودی / توربین را بین ترمینالهای ۴۴ و ۱۶ از کانکتور دسته سیم اندازه گیری کنید. برای این منظور به روش زیر عمل کنید:</p> <p>۱- کابل منفی باتری را جدا کنید.</p> <p>۲- کانکتور واحد کنترل گیربکس (TCM) را جدا نمایید.</p> <p>۳- مقاومت را اندازه گیری کنید.</p> <p>مقاومت استاندارد (در دمای C ۲۰°): ۴۰۰ Ω (۳۰۰ اهم)</p> <p>آیا مقدار مقاومت در محدوده مجاز است؟</p>	<p>بلی به مرحله ۶ بروید.</p> <p>خیر به مرحله بعد بروید.</p>

عملیات		بازدید	مرحله
به مرحله بعد بروید.	بلی	مقاومت سنسور دور ورودی / توربین را اندازه گیری کنید. برای این منظور به روش زیر عمل کنید: ۱- کابل منفی باتری را جدا کنید. ۲- مجموعه هواکش را باز کنید. ۳- کانکتور سنسور دور ورودی / توربین را جدا کنید. ۴- مقاومت را اندازه گیری کنید. مقاومت استاندارد (در دمای C ۲۰°): 300Ω (اهم) آیا مقدار مقاومت در محدوده مجاز است؟	۴
سنسور دور ورودی / توربین را تعویض کنید.	خیر		
به مرحله بعد بروید.	بلی	آیا کانکتورها و سیم کشی بین واحد کنترل گیربکس (TCM) و سنسور دور ورودی / توربین سالم هستند؟	۵
سیم کشی و کانکتورهای خراب را تعمیر یا تعویض کنید.	خیر		
TCM ای که از سالم بودن آن مطمئن هستید را به صورت موقت بر روی خودرو نصب کنید. به مرحله بعد بروید. اگر مشکل برطرف شده است، TCM را تعویض نمایید.	بلی	کد خطا را پاک کرده و بررسی نمایید که آیا کد خطا مجدداً ظاهر می شود؟	۶
مشکل در اثر اتصال ضعیف موقتی در سیم کشی یا کانکتورها به وجود آمده است و باید مجدداً بررسی شود.	خیر		
خودرو را به حالت اولیه اش بازگردانده، و تمامی کدهای خطا را پاک کنید. در حالی که دستگاه عیب یاب به خودرو متصل است، با خودرو رانندگی کنید و از طریق صفحه نمایش دستگاه عیب یاب، کدهای خطا را بررسی نمایید.			۷



ورودی دور موتور

کدهای خطای P0726 P0727	- سیگنال ورودی دور موتور ایراد دارد. - ورودی دور موتور خراب است.
توضیح	- (P0726): از سنسور دور موتور سیگنالی به TCM (واحد کنترل گیربکس) ارسال نمی شود. هنگامی که دور موتور بالای 750^{rpm} باشد، کد خطا ایجاد می شود. - (P0727): از سنسور دور موتور سیگنالی به TCM (واحد کنترل گیربکس) ارسال نمی شود. هنگامی که دسته دنده خودرو در موقعیت P یا N نبوده و در حالی که دور خروجی توربین بالای $600\ rpm$ و دور خروجی موتور کمتر $96\ rpm$ باشد، کد خطا ثبت می شود.
علتهای احتمالی	۱- سیم کشی یا کانکتورهای بین واحد کنترل موتور و واحد کنترل گیربکس آسیب دیده اند.

مرحله	بازدید	عملیات				
۱	آیا کد خطای P0335 نمایش داده شده است؟	بلی تعمیر کنید.				
		خیر به مرحله بعد بروید.				
۲	آیا اتصال تمامی کانکتورها و پین های کانکتورها سالم هستند؟	بلی به مرحله بعد بروید.				
		خیر کانکتورهای خراب را تعمیر یا تعویض کنید.				
۳	ولتاژ ترمینال واحد کنترل موتور را اندازه گیری کنید.	بلی به مرحله ۵ بروید.				
		خیر				
		<table border="1"> <thead> <tr> <th>ترمینال</th> <th>مقدار تعیین شده</th> <th>وضعیت</th> </tr> </thead> <tbody> <tr> <td>۳۱</td> <td>۸ ولت</td> <td>موتور در حالت دور آرام</td> </tr> </tbody> </table> <p>آیا ولتاژ ترمینال برابر مقدار تعیین شده است؟</p>	ترمینال	مقدار تعیین شده	وضعیت	۳۱
ترمینال	مقدار تعیین شده	وضعیت				
۳۱	۸ ولت	موتور در حالت دور آرام				
۴	آیا کانکتورها و سیم کشی بین واحد کنترل موتور (۳۱) و واحد کنترل گیربکس (۴۰) سالم هستند؟	بلی به مرحله بعد بروید.				
		خیر سیم کشی و کانکتورهای خراب را تعمیر یا تعویض کنید.				
۵	کد خطا را پاک کرده و بررسی نمایید که آیا کد خطا مجدداً ظاهر می شود؟	بلی TCM ای که از سالم بودن آن مطمئن هستید را به صورت موقت بر روی خودرو نصب کنید. به مرحله بعد بروید. اگر مشکل برطرف شده است، TCM را تعویض نمایید.				
		خیر مشکل در اثر اتصال ضعیف موقتی در سیم کشی یا کانکتورها به وجود آمده است و باید مجدداً بررسی شود.				
۶	خودرو را به حالت اولیه اش بازگردانده، و تمامی کدهای خطا را پاک کنید. در حالی که دستگاه عیب یاب به خودرو متصل است، با خودرو رانندگی کنید و از طریق صفحه نمایش دستگاه عیب یاب، کدهای خطا را بررسی نمایید.					

نسبت درگیری دنده ۱ غلط است.

کدهای خطای P0731	نسبت درگیری دنده یک غلط است.
توضیح	شیر برقی های تغییر دنده C, B, A, سنسور سرعت خودرو، سنسور دور ورودی / توربین و سنسور دمای روغن گیربکس به درستی عمل می کنند و سرعت خودرو، در حالت درگیری دنده ۳، بین ۵۱-۲۰ km/h است. در این وضعیت سیگنالهای سنسور دور ورودی / توربین و سنسور سرعت خودرو نشان می دهند که نسبت درگیری دنده بالاتر از حد تعیین شده است.
علتهای احتمالی	<p>۱- سطح روغن گیربکس پایین است.</p> <p>۲- فشار روغن در مدار پایین است.</p> <p>۳- شیر کنترل گریپاژ کرده است.</p> <p>۴- شیر برقی خراب است.</p> <p>۵- واحد کنترل گیربکس (TCM) خراب است.</p> <p>۶- کلاچ جلو، باند ترمزی ۳-۴ یا کلاچ یکطرفه شماره یک بکسواد می کنند.</p> <p>۷- شیر برقی خطی خراب است.</p> <p>۸- سنسور دور ورودی / توربین خراب است.</p> <p>۹- سنسور سرعت خودرو خراب است.</p> <p>۱۰- سیم و یا کانکتورهای بین ECM (واحد کنترل موتور) و TCM (واحد کنترل بخش انتقال قدرت) آسیب دیده اند.</p>

مرحله	بازدید	عملیات
۱	آیا کدهای خطای P0716 و P0717 نمایش داده شده است؟	<p>بلی تعمیر کنید.</p> <p>خیر به مرحله بعد بروید.</p>
۲	آیا کد خطای P1500 نمایش داده شده است؟	<p>بلی تعمیر کنید.</p> <p>خیر به مرحله بعد بروید.</p>
۳	آیا کدهای خطای P0748 نمایش داده شده است؟	<p>بلی تعمیر کنید.</p> <p>خیر به مرحله بعد بروید.</p>
۴	آیا مقدار روغن گیربکس (ATF) کافی و شرایط آن قابل قبول است؟ آیا کاسه نمدها، درزگیرها و واشرهای نشت بند گیربکس، جلوی نشتی را می گیرند؟	<p>خیر</p> <p>در صورتی که سطح روغن گیربکس (ATF) پایین است، به مقدار کافی به آن بیافزایید. در صورتی که وضعیت روغن گیربکس (ATF) مطلوب نیست، طبق روش زیر عمل کنید:</p> <p>- وضعیت ۲: گیربکس را تعویض کنید.</p> <p>- وضعیت ۳ و ۴: روغن گیربکس (ATF) را تعویض نموده و به مرحله بعد بروید.</p> <p>در صورت وجود نشتی، قطعات و قسمتهای ضروری را تعمیر یا تعویض نمایید. و در صورت نیاز گیربکس را به طور کامل تعویض کنید، سپس به مرحله بعد بروید.</p>



عملیات		بازدید			مرحله	
به مرحله بعد بروید.		بلی	آیا مقدار فشار روغن در مدار صحیح است؟			۵
بر روی گیربکس تعمیر اساسی انجام داده و قسمتهای ضروری را تعمیر یا تعویض کنید.	خیر	حالت استال	دور آرام	موقعیت دسته دنده		
		۸-۱۳ (۷۸۴/۸-۱۲۷۵/۳)	۴-۹ (۳۹۲/۴-۸۸۹/۹)	D, 2, 1		
		۱۴-۱۹ (۱۳۷۳/۴-۱۸۶۳/۹)	۵-۱۰ (۴۹۰/۵-۹۸۱)	R		
		فشار روغن بر حسب kg/cm^2 (Kpa)				
به مرحله بعد بروید.		بلی	آیا دور موتور در حالت استال صحیح است؟			۶
بر روی گیربکس تعمیر اساسی انجام داده و قسمتهای ضروری را تعمیر یا تعویض کنید.		خیر	دور موتور استاندارد در حالت استال: ۲۲۰۰-۲۸۰۰ rpm (دور در دقیقه)			
به مرحله بعد بروید.		بلی	آیا مقادیر تأخیر زمانی گیربکس صحیح هستند؟			۷
گیربکس را تعویض کنید.		خیر	موقعیت N (خلاص) ← موقعیت D: تقریباً ۰/۵-۰/۶ ثانیه موقعیت 2 (خلاص) ← موقعیت 2: تقریباً ۰/۵-۰/۷ ثانیه موقعیت R (خلاص) ← موقعیت R: تقریباً ۰/۶-۰/۷ ثانیه			
به مرحله بعد بروید.		بلی	آیا ضربه ناشی از تعویض دنده و زمان تغییر دنده در حد مطلوبی هستند؟			۸
گیربکس را تعویض کنید.		خیر				
TCM ای که از سالم بودن آن مطمئن هستید را به صورت موقت بر روی خودرو نصب کنید. به مرحله بعد بروید. اگر مشکل برطرف شده است، TCM را تعویض نمایید.		بلی	کد خطا را پاک کرده و بررسی نمایید که آیا کد خطا مجدداً ظاهر می شود؟			۹
مشکل در اثر اتصال ضعیف در سیم کشی یا کانکتورها به وجود آمده است و باید مجدداً بررسی شود.		خیر				
خودرو را به حالت اولیه اش بازگردانده، و تمامی کدهای خطا را پاک کنید. در حالی که دستگاه عیب یاب به خودرو متصل است، با خودرو رانندگی کنید و از طریق صفحه نمایش دستگاه عیب یاب، کدهای خطا را بررسی نمایید.					۱۰	



نسبت درگیری دنده ۲ نادرست است.

کدهای خطای P0732	نسبت درگیری دنده ۲ غلط است.
توضیح	شیر برقی های تغییر دنده A, B, C, سنسور سرعت خودرو، سنسور دور ورودی / توربین و سنسور دمای روغن گیربکس به درستی عمل می کنند و دریچه گاز بیش از $\frac{3}{8}$ مقدار نهایی باز است. در حالی که دنده ۲ درگیر است، سرعت خودرو بین ۲۸ km/h تا ۹۶ km/h می باشد، سیگنالهای سنسور دور ورودی / توربین و سنسور سرعت خودرو نشان می دهند که نسبت دنده بیش از مقدار تعیین شده است.
علتهای احتمالی	۱- سطح روغن گیربکس پایین است. ۲- فشار روغن در مدار پایین است. ۳- شیر کنترل گریپاژ کرده است. ۴- شیر برقی خراب است. ۵- واحد کنترل گیربکس (TCM) خراب است. ۶- کلاچ جلو، باند ترمزی ۳-۴ یا کلاچ یکطرفه شماره یک بکسواد می کنند. ۷- شیر برقی خطی خراب است. ۸- سنسور دور ورودی / توربین خراب است. ۹- سنسور سرعت خودرو خراب است. ۱۰- سیم و یا اتصال بین ECM (واحد کنترل موتور) و TCM (واحد کنترل انتقال قدرت) آسیب دیده اند.

مرحله	بازدید	عملیات
۱	آیا کدهای خطای P0716 و P0717 نمایش داده شده است؟	بلی تعمیر کنید.
		خیر به مرحله بعد بروید.
۲	آیا کد خطای P1500 نمایش داده شده است؟	بلی تعمیر کنید.
		خیر به مرحله بعد بروید.
۳	آیا کدهای خطای P0748 نمایش داده شده است؟	بلی تعمیر کنید.
		خیر به مرحله بعد بروید.
۴	آیا مقدار روغن گیربکس کافی و شرایط آن قابل قبول است؟ آیا کاسه نمدها، درزگیرها و واشرهای نشت بند گیربکس، جلوی نشتی را می گیرند؟ ۱- صورتی شفاف: شرایط طبیعی است. ۲- تیره یا سیاه (همراه با تکه مواد سائیده شده) برخی قطعات در قسمت انتقال قدرت فرسوده شده اند. ۳- صورتی شیری: با آب ترکیب شده است. ۴- قهوه ای روشن یا تیره (اکسید شده): روغن بیش از حد گرم شده یا کهنه شده است.	بلی به مرحله بعد بروید.
		خیر در صورتی که سطح روغن گیربکس پایین است، به مقدار کافی به آن بیافزایید. در صورتی که وضعیت روغن گیربکس مطلوب نیست، طبق روش زیر عمل کنید: - وضعیت ۲: گیربکس را تعویض کنید. - وضعیت ۳ و ۴: روغن گیربکس را تعویض نموده و به مرحله بعد بروید. در صورت وجود نشتی، قطعات و قسمت‌های ضروری را تعمیر یا تعویض نمایید. و در صورت نیاز گیربکس را به طور کامل تعویض کنید، سپس به مرحله بعد بروید.



عملیات		بازدید	مرحله									
به مرحله بعد بروید.	بلی	<p>آیا مقدار فشار روغن در مدار صحیح است؟</p> <table border="1"> <thead> <tr> <th>موقعیت دسته دنده</th> <th>دور آرام</th> <th>حالت استال</th> </tr> </thead> <tbody> <tr> <td>D, 2, 1</td> <td>۴-۹(۳۹۲/۴-۸۸۹/۹)</td> <td>۸-۱۳ (۷۸۴/۸-۱۲۷۵/۳)</td> </tr> <tr> <td>R</td> <td>۵-۱۰ (۴۹۰/۵-۹۸۱)</td> <td>۱۴-۱۹ (۱۳۷۳/۴-۱۸۶۳/۹)</td> </tr> </tbody> </table> <p>فشار روغن برحسب (Kpa) kg/cm^2</p>	موقعیت دسته دنده	دور آرام	حالت استال	D, 2, 1	۴-۹(۳۹۲/۴-۸۸۹/۹)	۸-۱۳ (۷۸۴/۸-۱۲۷۵/۳)	R	۵-۱۰ (۴۹۰/۵-۹۸۱)	۱۴-۱۹ (۱۳۷۳/۴-۱۸۶۳/۹)	۵
	موقعیت دسته دنده		دور آرام	حالت استال								
D, 2, 1	۴-۹(۳۹۲/۴-۸۸۹/۹)	۸-۱۳ (۷۸۴/۸-۱۲۷۵/۳)										
R	۵-۱۰ (۴۹۰/۵-۹۸۱)	۱۴-۱۹ (۱۳۷۳/۴-۱۸۶۳/۹)										
بر روی گیربکس تعمیر اساسی انجام داده و قسمتهای ضروری را تعمیر یا تعویض کنید.	خیر											
به مرحله بعد بروید.	بلی	<p>آیا دور موتور در حالت استال صحیح است؟ دور موتور استاندارد در حالت استال: ۲۲۰۰-۲۸۰۰ rpm (دور در دقیقه)</p>	۶									
بر روی گیربکس تعمیر اساسی انجام داده و قسمتهای ضروری را تعمیر یا تعویض کنید.	خیر											
به مرحله بعد بروید.	بلی	<p>آیا مقادیر تأخیر زمانی گیربکس صحیح هستند؟ موقعیت N (خلاص) ← موقعیت D: تقریباً ۰/۵-۰/۶ ثانیه موقعیت N (خلاص) ← موقعیت 2: تقریباً ۰/۵-۰/۷ ثانیه موقعیت N (خلاص) ← موقعیت R: تقریباً ۰/۶-۰/۷ ثانیه</p>	۷									
گیربکس را تعویض کنید.	خیر											
به مرحله بعد بروید.	بلی	<p>آیا ضربه ناشی از تعویض دنده و زمان تغییر دنده در حد مطلوبی هستند؟</p>	۸									
گیربکس را تعویض کنید.	خیر											
TCM ای که از سالم بودن آن مطمئن هستید را به صورت موقت بر روی خودرو نصب کنید. به مرحله بعد بروید. اگر مشکل برطرف شده است، TCM را تعویض نمایید.	بلی	<p>کد خطا را پاک کرده و بررسی نمایید که آیا کد خطا مجدداً ظاهر می شود؟</p>	۹									
مشکل در اثر اتصال ضعیف در سیم کشی یا کانکتورها به وجود آمده است و باید مجدداً بررسی شود.	خیر											
خودرو را به حالت اولیه اش بازگردانده، و تمامی کدهای خطا را پاک کنید. در حالی که دستگاه عیب یاب به خودرو متصل است، با خودرو رانندگی کنید و از طریق صفحه نمایش دستگاه عیب یاب، کدهای خطا را بررسی نمایید.			۱۰									

نسبت درگیری دنده ۳ غلط است.

کدهای خطای P0733	نسبت درگیری دنده ۳ غلط است.
توضیح	شیر برقی های تغییر دنده A, B, C, سنسور سرعت خودرو، سنسور دور ورودی / توربین و سنسور دمای روغن گیربکس به درستی عمل می کنند و در حالی که سرعت خودرو، ۱۵۱km/h-۳۰ بوده و دنده ۳ درگیر می باشد، سیگنالهای سنسور دور ورودی / توربین و سنسور سرعت خودرو نشان می دهند که نسبت دنده بالاتر از حد مجاز است.
علتهای احتمالی	<p>۱- سطح روغن گیربکس پایین است.</p> <p>۲- فشار روغن در مدار پایین است.</p> <p>۳- شیر کنترل گریپاژ کرده است.</p> <p>۴- شیر برقی خراب است.</p> <p>۵- واحد کنترل گیربکس (TCM) خراب است.</p> <p>۶- کلاچ جلو، باند ترمزی ۴-۳ یا کلاچ یکطرفه شماره یک بکسواد می کنند.</p> <p>۷- شیر برقی خطی خراب است.</p> <p>۸- سنسور دور ورودی / توربین خراب است.</p> <p>۹- سنسور سرعت خودرو خراب است.</p> <p>۱۰- سیم و یا کانکتورهای بین ECM (واحد کنترل موتور) و TCM (واحد کنترل بخش انتقال قدرت) آسیب دیده اند.</p>

مرحله	بازدید	عملیات
۱	آیا کدهای خطای P0716 و P0717 نمایش داده شده است؟	<p>بلی / تعمیر کنید.</p> <p>خیر / به مرحله بعد بروید.</p>
۲	آیا کد خطای P1500 نمایش داده شده است؟	<p>بلی / تعمیر کنید.</p> <p>خیر / به مرحله بعد بروید.</p>
۳	آیا کدهای خطای P0748 نمایش داده شده است؟	<p>بلی / تعمیر کنید.</p> <p>خیر / به مرحله بعد بروید.</p>
۴	آیا مقدار روغن گیربکس کافی و شرایط آن قابل قبول است؟ آیا کاسه نمدها، درزگیرها و واشرهای نشت بند گیربکس، جلوی نشتی را می گیرند؟	<p>بلی / به مرحله بعد بروید</p> <p>خیر / در صورتی که سطح روغن گیربکس پایین است، به مقدار کافی به آن بیافزایید. در صورتی که وضعیت روغن گیربکس مطلوب نیست، طبق روش زیر عمل کنید:</p> <p>- وضعیت ۲: بر روی گیربکس، تعمیر اساسی انجام داده و قطعات را در صورت نیاز تعمیر یا تعویض نمایید، سپس به مرحله بعد بروید.</p> <p>- وضعیت ۳ و ۴: روغن گیربکس را تعویض نموده و به مرحله بعد بروید.</p> <p>در صورت وجود نشتی، قطعات و قسمتهای ضروری را تعمیر یا تعویض نمایید. و در صورت نیاز گیربکس را به طور کامل تعویض کنید، سپس به مرحله بعد بروید.</p>



عملیات		بازدید	مرحله
به مرحله بعد بروید.	بلی	آیا مقدار فشار روغن در مدار صحیح است؟	۵
	خیر	موقعیت دسته دنده	
		دور آرام	
بر روی گیربکس تعمیر اساسی انجام داده و قسمتهای ضروری را تعمیر یا تعویض کنید.	حالت استال	فشار روغن برحسب kg/cm^2 (Kpa)	
		۸-۱۳ (۷۸۴/۸-۱۲۷۵/۳)	D, 2, 1
		۴-۹ (۳۹۲/۴-۸۸۹/۹)	R
		۵-۱۰ (۴۹۰/۵-۹۸۱)	
به مرحله بعد بروید.	بلی	آیا دور موتور در حالت استال صحیح است؟	۶
بر روی گیربکس تعمیر اساسی انجام داده و قسمتهای ضروری را تعمیر یا تعویض کنید.	خیر	دور موتور استاندارد در حالت استال: ۲۲۰۰-۲۸۰۰ rpm (دور در دقیقه)	
به مرحله بعد بروید.	بلی	آیا مقادیر تأخیر زمانی گیربکس صحیح هستند؟	۷
گیربکس را تعویض کنید.	خیر	موقعیت N (خلاص) ← موقعیت D: تقریباً ۰/۵-۰/۶ ثانیه	
		موقعیت N (خلاص) ← موقعیت 2: تقریباً ۰/۵-۰/۷ ثانیه	
		موقعیت N (خلاص) ← موقعیت R: تقریباً ۰/۶-۰/۷ ثانیه	
به مرحله بعد بروید.	بلی	آیا ضربه ناشی از تعویض دنده و زمان تغییر دنده در حد مطلوبی هستند؟	۸
گیربکس را تعویض کنید.	خیر		
TCM ای که از سالم بودن آن مطمئن هستید را به صورت موقت بر روی خودرو نصب کنید. به مرحله بعد بروید. اگر مشکل برطرف شده است، TCM را تعویض نمایید.	بلی	کد خطا را پاک کرده و بررسی نمایید که آیا کد خطا مجدداً ظاهر می شود؟	۹
مشکل در اثر اتصال ضعیف موقتی در سیم کشی یا کانکتورها به وجود آمده است و باید مجدداً بررسی شود.	خیر		
خودرو را به حالت اولیه اش بازگردانده، و تمامی کدهای خطا را پاک کنید. در حالی که دستگاه عیب یاب به خودرو متصل است، با خودرو رانندگی کنید و از طریق صفحه نمایش دستگاه عیب یاب، کدهای خطا را بررسی نمایید.			۱۰

نسبت درگیری دنده ۴ غلط است.

کدهای خطای P0734	نسبت درگیری دنده ۴ غلط است.
توضیح	شیر برقی های تغییر دنده A, B, C, سنسور سرعت خودرو، سنسور دور ورودی / توربین و سنسور دمای روغن گیربکس به درستی عمل می کنند و در حالی که سرعت خودرو، ۵۱-۷۷ km/h بوده و دنده ۴ درگیر می باشد، سیگنالهای سنسور دور ورودی / توربین و سنسور سرعت خودرو نشان می دهند که نسبت دنده بالاتر از حد مجاز است.
علتهای احتمالی	<p>۱- سطح روغن گیربکس پایین است.</p> <p>۲- فشار روغن در مدار پایین است.</p> <p>۳- شیر کنترل گریپاژ کرده است.</p> <p>۴- شیر برقی خراب است.</p> <p>۵- واحد کنترل گیربکس (TCM) خراب است.</p> <p>۶- کلاچ جلو، باند ترمزی ۳-۴ یا کلاچ یکطرفه شماره یک بکسواد می کنند.</p> <p>۷- شیر برقی خطی خراب است.</p> <p>۸- سنسور دور ورودی / توربین خراب است.</p> <p>۹- سنسور سرعت خودرو خراب است.</p> <p>۱۰- سیم و یا کانکتورهای بین ECM (واحد کنترل موتور) و TCM (واحد کنترل بخش انتقال قدرت) آسیب دیده اند.</p>

مرحله	بازدید	عملیات
۱	آیا کدهای خطای P0716 و P0717 نمایش داده شده است؟	بلی تعمیر کنید.
		خیر به مرحله بعد بروید.
۲	آیا کد خطای P1500 نمایش داده شده است؟	بلی تعمیر کنید.
		خیر به مرحله بعد بروید.
۳	آیا کدهای خطای P0748 نمایش داده شده است؟	بلی تعمیر کنید.
		خیر به مرحله بعد بروید.
۴	آیا مقدار روغن گیربکس کافی و شرایط آن قابل قبول است؟ آیا کاسه نمدها، درزگیرها و واشرهای نشت بند گیربکس، جلوی نشستی را می گیرند؟	بلی به مرحله بعد بروید.
		خیر <p>در صورتی که سطح روغن گیربکس (ATF) پایین است، به مقدار کافی به آن بیافزایید. در صورتی که وضعیت روغن گیربکس (ATF) مطلوب نیست، طبق روش زیر عمل کنید:</p> <p>- وضعیت ۲: گیربکس را تعویض کنید.</p> <p>- وضعیت ۳ و ۴: روغن گیربکس را تعویض نموده و به مرحله بعد بروید.</p> <p>در صورت وجود نشستی، قطعات و قسمت‌های ضروری را تعمیر یا تعویض نمایید. و در صورت نیاز گیربکس را به طور کامل تعویض کنید، سپس به مرحله بعد بروید.</p>



عملیات		بازدید	مرحله									
به مرحله بعد بروید.		آیا مقدار فشار روغن در مدار صحیح است؟	۵									
بر روی گیربکس تعمیر اساسی انجام داده و قسمت‌های ضروری را تعمیر یا تعویض کنید.	بلی											
	خیر	<table border="1"> <thead> <tr> <th>موقعیت دسته دنده</th> <th>دور آرام</th> <th>حالت استال</th> </tr> </thead> <tbody> <tr> <td>D, 2, 1</td> <td>۴-۹ (۳۹۲/۴-۸۸۹/۹)</td> <td>۸-۱۳ (۷۸۴/۸-۱۲۷۵/۳)</td> </tr> <tr> <td>R</td> <td>۵-۱۰ (۴۹۰/۵-۹۸۱)</td> <td>۱۴-۱۹ (۱۲۷۳/۴-۱۸۶۳/۹)</td> </tr> </tbody> </table>	موقعیت دسته دنده	دور آرام	حالت استال	D, 2, 1	۴-۹ (۳۹۲/۴-۸۸۹/۹)	۸-۱۳ (۷۸۴/۸-۱۲۷۵/۳)	R	۵-۱۰ (۴۹۰/۵-۹۸۱)	۱۴-۱۹ (۱۲۷۳/۴-۱۸۶۳/۹)	
	موقعیت دسته دنده	دور آرام	حالت استال									
D, 2, 1	۴-۹ (۳۹۲/۴-۸۸۹/۹)	۸-۱۳ (۷۸۴/۸-۱۲۷۵/۳)										
R	۵-۱۰ (۴۹۰/۵-۹۸۱)	۱۴-۱۹ (۱۲۷۳/۴-۱۸۶۳/۹)										
		فشار روغن بر حسب (Kpa) kg/cm^2										
به مرحله بعد بروید		آیا دور موتور در حالت استال صحیح است؟ دور موتور استاندارد در حالت استال: ۲۲۰۰-۲۸۰۰ rpm (دور در دقیقه)	۶									
بر روی گیربکس تعمیر اساسی انجام داده و قسمت‌های ضروری را تعمیر یا تعویض کنید.												
به مرحله بعد بروید.	بلی	آیا مقادیر تأخیر زمانی گیربکس صحیح هستند؟	۷									
	خیر	<p>موقعیت N (خلاص) ← موقعیت D: تقریباً ۰/۵-۰/۶ ثانیه</p> <p>موقعیت 2 (خلاص) ← موقعیت 2: تقریباً ۰/۵-۰/۷ ثانیه</p> <p>موقعیت R (خلاص) ← موقعیت R: تقریباً ۰/۶-۰/۷ ثانیه</p>										
به مرحله بعد بروید.		آیا ضربه ناشی از تعویض دنده و زمان تغییر دنده در حد مطلوبی هستند؟	۸									
گیربکس را تعویض کنید.												
TCM ای که از سالم بودن آن مطمئن هستید را به صورت موقت بر روی خودرو نصب کنید. به مرحله بعد بروید. اگر مشکل برطرف شده است، TCM را تعویض نمایید.		کد خطا را پاک کرده و بررسی نمایید که آیا کد خطا مجدداً ظاهر می شود؟	۹									
مشکل در اثر اتصال ضعیف در سیم کشی یا کانکتورها به وجود آمده است و باید مجدداً بررسی شود.												
خودرو را به حالت اولیه اش بازگردانده، و تمامی کدهای خطا را پاک کنید. در حالی که دستگاه عیب یاب به خودرو متصل است، با خودرو راندگی کنید و از طریق صفحه نمایش دستگاه عیب یاب، کدهای خطا را بررسی نمایید.			۱۰									

سیستم کلاچ مبدل گشتاور خراب است.

<p>- سیستم کلاچ مبدل گشتاور خراب است. (گریپاژ نکرده است) - سیستم کلاچ مبدل گشتاور خراب است. (گریپاژ کرده است)</p>	<p>کدهای خطای P0741 P0742</p>
<p>شیر برقی های تغییر دنده A, B, C, سنسور سرعت خودرو، سنسور دور ورودی / توربین و سنسور دمای روغن گیربکس به درستی عمل می کنند و در حالی که سرعت خودرو بین 71 km/h تا 105 km/h بوده و کلاچ مبدل گشتاور، دنده 4 را درگیر کرده است، تفاوت « سرعت چرخشی کاسه دنده جلو و عقب » و « دور موتور » بیشتر از 100^{rpm} (دور در دقیقه) است.</p>	<p>توضیح</p>
<p>1- بین سنسور موقعیت دریچه گاز و سنسور مقدار جریان هوا (Mass air flow sensor یا همان MAFS) نشتی هوا وجود دارد. 2- سطح روغن گیربکس پایین است. 3- فشار روغن در مدار پایین است. 4- کلاچ مبدل گشتاور بکسواد می کند. 5- شیر کنترل مبدل گشتاور یا سوپاپ اطمینان مبدل گشتاور گریپاژ کرده است. 6- شیر برقی کلاچ مبدل گشتاور (TCC یا همان torque convertor clutch) خراب است. توجه: در صورتی که هرگونه کد خطایی که مرتبط با TPS (سنسور موقعیت دریچه گاز) است، ظاهر شود، آن را پیش از رفع عیب کدهای خطای P0741 و P0742، تعمیر کنید. خرابی TPS باعث ظاهر شدن کدهای خطای P0741 و P0742 می شود.</p>	<p>علتهای احتمالی</p>

عملیات	بازدید	مرحله
<p>تعمیرات مورد نیاز را انجام دهید. به مرحله 2 بروید.</p>	<p>بلی خیر</p>	<p>1 لوله ورودی را از نظر ترک خوردگی، نصب نادرست و سایر علتهای نشتی هوا بین TPS و MAFS بازدید نمایید. آیا بین TPS و MAFS نشتی هوا وجود دارد؟</p>
<p>به دنبال هرگونه نشتی روغن از گیربکس بگردید و در صورت نیاز، تعمیر کنید و سپس گیربکس را تا حد نهایی از روغن پر کنید. به مرحله 3 بروید.</p>	<p>بلی خیر</p>	<p>2 گیربکس را به دمای معمول کاری خود برسانید و سطح روغن گیربکس را بازدید نمایید. آیا سطح روغن گیربکس پایین است؟</p>
<p>- وضعیت 2: گیربکس را تعویض نمایید. - وضعیت 3: روغن گیربکس را تعویض نموده، علت اصلی جذب آب را تعمیر نموده و تستهای فشار را انجام دهید. اگر جذب آب شدید میباشد، گیربکس را تعویض کنید. - وضعیت 4: روغن گیربکس را تعویض نموده، و تستهای فشار را انجام دهید. به مرحله 4 بروید.</p>	<p>بلی خیر</p>	<p>3 شرایط روغن گیربکس را بازدید نموده و آنرا با موارد زیر مقایسه کنید: آیا کاسه نمدها، درزگیرها و واشرهای نشت بند گیربکس، جلوی نشتی را می گیرند؟ 1- صورتی مایل به قرمز شفاف: شرایط طبیعی است. 2- تیره یا سیاه (با تکه مواد سائیده شده) گیربکس از داخل خراب است یا بیش از حد فرسوده شده است. 3- صورتی شیری: آب جذب کرده است. 4- قهوه ای روشن یا تیره (اکسید شده): روغن گیربکس بیش از حد داغ یا کهنه شده است. آیا شرایط روغن گیربکس غیرعادی است؟</p>



عملیات		بازدید	مرحله							
به مرحله ۵ بروید .	بلی	آیا مقدار فشار روغن در مدار صحیح است ؟	۴							
	خیر	<table border="1"> <thead> <tr> <th>حالت استال</th> <th>دور آرام</th> <th>موقعیت دسته دنده</th> </tr> </thead> <tbody> <tr> <td>۸-۱۳ (۷۸۴/۸-۱۲۷۵/۳)</td> <td>۴-۹ (۳۹۲/۴-۸۸۹/۹)</td> <td>D, 2, 1</td> </tr> <tr> <td>۱۴-۱۹ (۱۳۷۳/۴-۱۸۶۳/۹)</td> <td>۵-۱۰ (۴۹۰/۵-۹۸۱)</td> <td>R</td> </tr> </tbody> </table> <p>فشار روغن برحسب (Kpa) kg/cm^2</p>		حالت استال	دور آرام	موقعیت دسته دنده	۸-۱۳ (۷۸۴/۸-۱۲۷۵/۳)	۴-۹ (۳۹۲/۴-۸۸۹/۹)	D, 2, 1	۱۴-۱۹ (۱۳۷۳/۴-۱۸۶۳/۹)
حالت استال	دور آرام	موقعیت دسته دنده								
۸-۱۳ (۷۸۴/۸-۱۲۷۵/۳)	۴-۹ (۳۹۲/۴-۸۸۹/۹)	D, 2, 1								
۱۴-۱۹ (۱۳۷۳/۴-۱۸۶۳/۹)	۵-۱۰ (۴۹۰/۵-۹۸۱)	R								
گیربکس را تعویض کنید .	خیر	فشار روغن برحسب (Kpa) kg/cm^2	۵							
مجموعه شیر کنترل را تعویض کنید.	بلی	مطابق روش زیر فشار محفظه جلویی مبدل گشتاور را بازدید نمایید:								
محفظه روغن گیربکس و سوپاپ برقی کلاچ مبدل گشتاور از مجموعه شیر کنترل جدا کنید.	خیر	<p>۱- در پوش دسترسی به محفظه فشار جلویی مبدل گشتاور را باز کنید.</p> <p>توجه: جهت باز کردن درپوش از آلن شماره ۵ استفاده نمایید.</p> <p>۲- آداپتور و فشار سنچ ۱۰۰ psi را به محفظه فشار جلویی مبدل گشتاور وصل کنید.</p> <p>۳- اتصال سوپاپ برقی کلاچ مبدل گشتاور را قطع کنید و با استفاده از یک سیم بلند و یک فیوز ۱۰ آمپر (جهت حفاظت مدار) جریان مثبت باتری را به ترمینال ۲ شیر برقی متصل نمایید.</p> <p>۴- خودرو را بر روی جک بالا برده تا حدی که لاستیک ها حداقل ۱۵ سانتی متر از سطح زمین بلند شود و ترمز دستی را بکشید.</p> <p>۵- موتور خود را روشن کرده و بگذارید تا دمای کاری گرم شود.</p> <p>۶- دسته دنده را در موقعیت D قرار داده و سرعت خودرو را تا حدود ۶۷ تا ۸۳ کیلومتر بر ساعت برسانید.</p> <p>۷- در حالی که سرعت خودرو را ثابت نگه داشته اید سر آزاد کابل کمکی را بر روی قطب مثبت باتری قرار داده و به فشار داخل محفظه جلویی دقت کنید. با فعال شدن TCC، فشار محفظه جلویی در مدت ۲ ثانیه و طی ۲ مرحله کاهش می یابد.</p> <p>فشار محفظه جلویی</p> <p>شیر برقی TCC غیر فعال: تقریباً ۸۸-۹۲ psi</p> <p>شیر برقی TCC فعال: تقریباً ۳۰-۳۸ psi</p> <p>آیا فشار محفظه جلویی در محدوده مجاز بوده و آیا همانگونه که گفته شد در مدت ۲ ثانیه کاهش می یابد.</p>								
مبدل گشتاور تنها با استفاده از ابزار مخصوص قابل بازدید و بررسی است.	خیر	مطابق روش زیر فشار محفظه جلویی مبدل گشتاور را بازدید نمایید:	۵							
اگر تعویض مجموعه شیر کنترل مشکل خودرو را برطرف نکرد، گیربکس را به طور کامل تعویض کنید.	بلی	مجموعه شیر کنترل را تعویض کنید.								



مدار سیستم کلاچ مبدل گشتاور خراب است.

کدهای خطای P0743	مدار سیستم کلاچ مبدل گشتاور خراب است.
توضیح	
علتهای احتمالی	۱- در سیم کشی قطعی یا اتصال کوتاه وجود دارد. ۲- در ترانزیستورهای داخل واحد کنترل گیربکس (TCM) اتصال کوتاه یا قطعی به وجود آمده است. ۳- در شیر برقی کلاچ مبدل گشتاور قطعی یا اتصال کوتاه وجود دارد.

مرحله	بازدید	عملیات
۱	آیا تمامی کانکتورها و پین های آنها سالم و به طور صحیحی متصل هستند؟	بلی خیر
۲	ولتاژ واحد کنترل گیربکس را در ترمینال ۴ اندازه بگیرید. ۱- پس از باز کردن سوئیچ موتور، کابل منفی باتری را متصل کنید. ۲- کانکتور واحد کنترل گیربکس (TCM) را متصل کنید. ولتاژ استاندارد: سوپاپ برقی فعال: B + (ولتاژ باتری) سوپاپ برقی غیرفعال: صفر ولت آیا ولتاژ ترمینال برابر با مقدار تعیین شده است؟	بلی خیر
		بلی خیر
۳	مقاومت شیر برقی (سیم پیچ) را بین ترمینال ۴ کانکتور و بدنه مطابق روش زیر اندازه گیری کنید: ۱- پس از بستن سوئیچ موتور، کابل منفی باتری را قطع کنید. ۲- کانکتور واحد کنترل گیربکس (TCM) را جدا کنید. ۳- مقاومت را اندازه گیری کنید. مقاومت استاندارد: $14-18 \Omega$ (اهم) آیا مقدار مقاومت در محدوده مجاز است؟	بلی خیر
		بلی خیر
۴	مقاومت شیر برقی را در ترمینال شیربرقی کلاچ مبدل گشتاور (از کانکتور شیربرقی) اندازه گیری کنید. برای این منظور به روش زیر عمل کنید: ۱- پس از بستن سوئیچ موتور، کابل منفی باتری را جدا کنید. ۲- کانکتور شیر برقی را جدا کنید. ۳- مقاومت را اندازه گیری کنید. مقاومت استاندارد: $14-18 \Omega$ (اهم) آیا مقدار مقاومت در محدوده مجاز است؟	بلی خیر
		بلی خیر



عملیات		بازدید	مرحله
به مرحله بعد بروید.	بلی	آیا سیم کشی بین واحد کنترل گیربکس و شیر برقی سالم است؟	۵
سیم کشی و کانکتورهای خراب را تعمیر یا تعویض کنید.	خیر		
TCM ای که از سالم بودن آن مطمئن هستید را به صورت موقت بر روی خودرو نصب کنید. به مرحله بعد بروید. اگر مشکل برطرف شده است، TCM را تعویض نمایید.	بلی	کد خطا را پاک کرده و بررسی نمایید که آیا کد خطا مجدداً ظاهر می شود؟	۶
مشکل در اثر اتصال ضعیف موقتی در سیم کشی یا کانکتورها به وجود آمده است و باید مجدداً بررسی شود.	خیر		
خودرو را به حالت اولیه اش بازگردانده، و تمامی کدهای خطا را پاک کنید. در حالی که دستگاه عیب یاب به خودرو متصل است، با خودرو رانندگی کنید و از طریق صفحه نمایش دستگاه عیب یاب، کدهای خطا را بررسی نمایید.			۷

نقص الکتریکی در شیر برقی خطی وجود دارد.

کدهای خطای P0748	نقص الکتریکی در شیر برقی خطی وجود دارد.
توضیح	
علتهای احتمالی	<p>۱- در سیم کشی قطعی یا اتصال کوتاه وجود دارد.</p> <p>۲- در ترانزیستورهای داخل واحد کنترل گیربکس (TCM) اتصال کوتاه یا قطعی به وجود آمده است.</p> <p>۳- در شیر برقی خطی، قطعی یا اتصال کوتاه وجود دارد.</p>

مرحله	بازدید	عملیات									
۱	آیا تمامی کانکتورها و پین های آنها سالم و به طور صحیحی متصل هستند؟	بلی به مرحله بعد بروید.									
		خیر کانکتورهای خراب را تعمیر یا تعویض کنید.									
۲	ولتاژ واحد کنترل گیربکس را در ترمینال ۵ اندازه بگیرید. آیا ولتاژ ترمینال برابر با مقدار تعیین شده است؟	بلی به مرحله ۶ بروید.									
		خیر به مرحله بعد بروید.	<table border="1"> <thead> <tr> <th>ترمینال</th> <th>مقدار تعیین شده</th> <th>وضعیت</th> </tr> </thead> <tbody> <tr> <td rowspan="3">۵</td> <td>صفر ولت</td> <td>سوئیچ موتور باز</td> </tr> <tr> <td>۴/۸ ولت</td> <td>موتور در حالت دور آرام</td> </tr> </tbody> </table>	ترمینال	مقدار تعیین شده	وضعیت	۵	صفر ولت	سوئیچ موتور باز	۴/۸ ولت	موتور در حالت دور آرام
			ترمینال	مقدار تعیین شده	وضعیت						
			۵	صفر ولت	سوئیچ موتور باز						
۴/۸ ولت	موتور در حالت دور آرام										
۳	مقاومت شیر برقی (سیم پیچ) را بین ترمینال ۵ کانکتور و بدنه مطابق روش زیر اندازه گیری کنید: ۱- کابل منفی باتری را قطع کنید. ۲- کانکتور واحد کنترل گیربکس (TCM) را جدا کنید. ۳- مقاومت را اندازه گیری کنید. مقاومت استاندارد: Ω ۴/۱-۵/۱ (اهم) آیا مقدار مقاومت در محدوده مجاز است؟	بلی به مرحله ۶ بروید.									
		خیر به مرحله بعد بروید.									



عملیات	بازدید	مرحله
به مرحله بعد بروید.	مقاومت شیر برقی را در ترمینال شیربرقی کلاچ مبدل گشتاور (از کانکتور شیربرقی) اندازه گیری کنید. برای این منظور به روش زیر عمل کنید: ۱- کابل منفی باتری را جدا کنید. ۲- کانکتور شیر برقی را جدا کنید. ۳- مقاومت را اندازه گیری کنید. مقاومت استاندارد: $4/1-5/1 \Omega$ (اهم) آیا مقدار مقاومت در محدوده مجاز است؟	۴
شیر برقی کلاچ مبدل گشتاور را تعویض کنید.	خیر	
به مرحله بعد بروید.	بلی	آیا سیم کشی بین واحد کنترل گیربکس و شیر برقی سالم است؟
سیم کشی و کانکتورهای خراب را تعمیر یا تعویض کنید.	خیر	
TCM ای که از سالم بودن آن مطمئن هستید را به صورت موقت بر روی خودرو نصب کنید. به مرحله بعد بروید. اگر مشکل برطرف شده است، TCM را تعویض نمایید.	بلی	کد خطا را پاک کرده و بررسی نمایید که آیا کد خطا مجدداً ظاهر می شود؟
مشکل در اثر اتصال ضعیف موقتی در سیم کشی یا کانکتورها به وجود آمده است و باید مجدداً بررسی شود.	خیر	
خودرو را به حالت اولیه اش بازگردانده، و تمامی کدهای خطا را پاک کنید. در حالی که دستگاه عیب یاب به خودرو متصل است، با خودرو رانندگی کنید و از طریق صفحه نمایش دستگاه عیب یاب، کدهای خطا را بررسی نمایید.		۷

نقص الکتریکی در شیر برقی تغییر دنده A وجود دارد.

کدهای خطای P0753	نقص الکتریکی در شیر برقی تغییر دنده A وجود دارد.
توضیح	
علتهای احتمالی	۱- در سیم کشی قطعی یا اتصال کوتاه وجود دارد. ۲- در ترانزیستورهای داخل واحد کنترل گیربکس (TCM) اتصال کوتاه یا قطعی به وجود آمده است. ۳- در شیر برقی تغییر دنده A، قطعی یا اتصال کوتاه وجود دارد.

مرحله	بازدید	عملیات
۱	آیا تمامی کانکتورها و پین های آنها سالم و به طور صحیحی متصل هستند؟	بلی به مرحله بعد بروید.
		خیر کانکتورهای خراب را تعمیر یا تعویض کنید.
۲	ولتاژ واحد کنترل گیربکس را در ترمینال ۳۰ اندازه بگیرید. ولتاژ استاندارد: سوپاپ برقی فعال: B + (ولتاژ باتری) سوپاپ برقی غیرفعال: صفر ولت آیا ولتاژ ترمینال برابر با مقدار تعیین شده است؟	بلی به مرحله ۶ بروید.
		خیر به مرحله بعد بروید.
۳	مقاومت شیر برقی را بین ترمینال ۳۰ کانکتور و بدنه مطابق روش زیر اندازه گیری کنید: ۱- کابل منفی باتری را قطع کنید. ۲- کانکتور واحد کنترل گیربکس (TCM) را جدا کنید. ۳- مقاومت را اندازه گیری کنید. مقاومت استاندارد: $14-18 \Omega$ (اهم) آیا مقدار مقاومت در محدوده مجاز است؟	بلی به مرحله ۶ بروید.
		خیر به مرحله بعد بروید.
۴	مقاومت شیر برقی را در ترمینال شیربرقی A کانکتور شیربرقی اندازه گیری کنید. برای این منظور به روش زیر عمل کنید: ۱- کابل منفی باتری را جدا کنید. ۲- کانکتور شیر برقی را جدا کنید. ۳- مقاومت را اندازه گیری کنید. مقاومت استاندارد: $14-18 \Omega$ (اهم) آیا مقدار مقاومت در محدوده مجاز است؟	بلی به مرحله بعد بروید.
		خیر شیر برقی تغییر دنده A را تعویض کنید.
۵	آیا سیم کشی بین واحد کنترل گیربکس و شیر برقی سالم است؟	بلی به مرحله بعد بروید.
		خیر سیم کشی و کانکتورهای خراب را تعمیر یا تعویض کنید.



عملیات		بازدید	مرحله
TCM ای که از سالم بودن آن مطمئن هستید را به صورت موقت بر روی خودرو نصب کنید. به مرحله بعد بروید. اگر مشکل برطرف شده است، TCM را تعویض نمایید.	بلی	کد خطا را پاک کرده و بررسی نمایید که آیا کد خطا مجدداً ظاهر می شود؟	۶
مشکل در اثر اتصال ضعیف موقتی در سیم کشی یا کانکتورها به وجود آمده است و باید مجدداً بررسی شود.	خیر		
خودرو را به حالت اولیه اش بازگردانده، و تمامی کدهای خطا را پاک کنید. در حالی که دستگاه عیب یاب به خودرو متصل است، با خودرو رانندگی کنید و از طریق صفحه نمایش دستگاه عیب یاب، کدهای خطا را بررسی نمایید.			۷

نقص الکتریکی در شیر برقی تغییر دنده B وجود دارد.

کدهای خطای P0758	نقص الکتریکی در شیر برقی تغییر دنده B وجود دارد.
توضیح	
علتهای احتمالی	۱- در سیم کشی قطعی یا اتصال کوتاه وجود دارد. ۲- در ترانزیستورهای داخل واحد کنترل گیربکس (TCM) اتصال کوتاه یا قطعی به وجود آمده است. ۳- در شیر برقی تغییر دنده B، قطعی یا اتصال کوتاه وجود دارد.

مرحله	بازدید	عملیات
۱	آیا تمامی کانکتورها و پین های آنها سالم و به طور صحیحی متصل هستند؟	بلی به مرحله بعد بروید.
		خیر کانکتورهای خراب را تعمیر یا تعویض کنید.
۲	ولتاژ واحد کنترل گیربکس را در ترمینال ۳۳ اندازه بگیرید. ولتاژ استاندارد: سوپاپ برقی فعال: B + (ولتاژ باتری) سوپاپ برقی غیرفعال: صفر ولت آیا ولتاژ ترمینال برابر با مقدار تعیین شده است؟	بلی به مرحله ۶ بروید.
		خیر به مرحله بعد بروید.
۳	مقاومت شیر برقی را بین ترمینال ۳۳ کانکتور و بدنه مطابق روش زیر اندازه گیری کنید: ۱- کابل منفی باتری را قطع کنید. ۲- کانکتور واحد کنترل گیربکس (TCM) را جدا کنید. ۳- مقاومت را اندازه گیری کنید. مقاومت استاندارد: Ω ۱۸-۱۴ (اهم) آیا مقدار مقاومت در محدوده مجاز است؟	بلی به مرحله ۶ بروید.
		خیر به مرحله بعد بروید.
۴	مقاومت شیر برقی را در ترمینال B کانکتور شیر برقی اندازه گیری کنید. برای این منظور به روش زیر عمل کنید: ۱- کابل منفی باتری را جدا کنید. ۲- کانکتور شیر برقی را جدا کنید. ۳- مقاومت را اندازه گیری کنید. مقاومت استاندارد: Ω ۱۸-۱۴ (اهم) آیا مقدار مقاومت در محدوده مجاز است؟	بلی به مرحله بعد بروید.
		خیر شیر برقی تغییر دنده B را تعویض کنید.



عملیات		بازدید	مرحله
به مرحله بعد بروید.	بلی	آیا سیم کشی بین واحد کنترل گیربکس (TCM) و شیر برقی سالم است؟	۵
سیم کشی و کانکتورهای خراب را تعمیر یا تعویض کنید.	خیر		
TCM ای که از سالم بودن آن مطمئن هستید را به صورت موقت بر روی خودرو نصب کنید. به مرحله بعد بروید. اگر مشکل برطرف شده است، TCM را تعویض نمایید.	بلی	کد خطا را پاک کرده و بررسی نمایید که آیا کد خطا مجدداً ظاهر می شود؟	۶
مشکل در اثر اتصال ضعیف موقتی در سیم کشی یا کانکتورها به وجود آمده است و باید مجدداً بررسی شود.	خیر		
		خودرو را به حالت اولیه اش بازگردانده، و تمامی کدهای خطا را پاک کنید. در حالی که دستگاه عیب یاب به خودرو متصل است، با خودرو رانندگی کنید و از طریق صفحه نمایش دستگاه عیب یاب، کدهای خطا را بررسی نمایید.	۷

نقص الکتریکی در شیر برقی تغییر دنده C وجود دارد.

کدهای خطای P0763	نقص الکتریکی در شیر برقی تغییر دنده C وجود دارد.
توضیح	
علتهای احتمالی	۱- در سیم کشی قطعی یا اتصال کوتاه وجود دارد. ۲- در ترانزیستورهای داخل واحد کنترل گیربکس (TCM) اتصال کوتاه یا قطعی به وجود آمده است. ۳- در شیر برقی تغییر دنده C، قطعی یا اتصال کوتاه وجود دارد.

مرحله	بازدید	عملیات
۱	آیا تمامی کانکتورها و پین های آنها سالم و به طور صحیحی متصل هستند؟	بلی به مرحله بعد بروید.
		خیر کانکتورهای خراب را تعمیر یا تعویض کنید.
۲	ولتاژ واحد کنترل گیربکس را در ترمینال ۳۲ اندازه بگیرید. ولتاژ استاندارد: سوپاپ برقی فعال: B + (ولتاژ باتری) سوپاپ برقی غیرفعال: صفر ولت آیا ولتاژ ترمینال برابر با مقدار تعیین شده است؟	بلی به مرحله ۶ بروید.
		خیر به مرحله بعد بروید.
۳	مقاومت شیر برقی را بین ترمینال ۳۲ کانکتور و بدنه مطابق روش زیر اندازه گیری کنید: ۱- کابل منفی باتری را قطع کنید. ۲- کانکتور واحد کنترل گیربکس (TCM) را جدا کنید. ۳- مقاومت را اندازه گیری کنید. مقاومت استاندارد: $14-18 \Omega$ (اهم) آیا مقدار مقاومت در محدوده مجاز است؟	بلی به مرحله ۶ بروید.
		خیر به مرحله بعد بروید.
۴	مقاومت شیر برقی را در ترمینال شیربرقی B کانکتور شیربرقی اندازه گیری کنید. برای این منظور به روش زیر عمل کنید: ۱- کابل منفی باتری را جدا کنید. ۲- کانکتور شیر برقی را جدا کنید. ۳- مقاومت را اندازه گیری کنید. مقاومت استاندارد: $14-18 \Omega$ (اهم) آیا مقدار مقاومت در محدوده مجاز است؟	بلی به مرحله بعد بروید.
		خیر شیر برقی تغییر دنده B را تعویض کنید.
۵	آیا سیم کشی بین واحد کنترل گیربکس (TCM) و شیر برقی سالم است؟	بلی به مرحله بعد بروید.
		خیر سیم کشی و کانکتورهای خراب را تعمیر یا تعویض کنید.



عملیات		بازدید	مرحله
TCM ای که از سالم بودن آن مطمئن هستید را به صورت موقت بر روی خودرو نصب کنید. به مرحله بعد بروید. اگر مشکل برطرف شده است، TCM را تعویض نمایید.	بلی	کد خطا را پاک کرده و بررسی نمایید که آیا کد خطا مجدداً ظاهر می شود؟	۶
مشکل در اثر اتصال ضعیف موقتی در سیم کشی یا کانکتورها به وجود آمده است و باید مجدداً بررسی شود.	خیر		
خودرو را به حالت اولیه اش بازگردانده، و تمامی کدهای خطا را پاک کنید. در حالی که دستگاه عیب یاب به خودرو متصل است، با خودرو رانندگی کنید و از طریق صفحه نمایش دستگاه عیب یاب، کدهای خطا را بررسی نمایید.			۷

مدار سیگنال TPS از ECM (واحد کنترل موتور) به TCM (واحد کنترل گیربکس) ایراد دارد.	کد خطای P1121
۱- اتصال کوتاه به بدنه وجود دارد. ۲- اتصال کوتاه یا قطعی در مدار ولتاژ باتری وجود دارد. ۳- فرکانس یا سیکل بار نادرست است.	توضیح
۱- اتصال کوتاه به بدنه وجود دارد. ۲- سنسور TPS (موقعیت دریچه گاز) خراب است.	علتهای احتمالی

مرحله	بازدید	عملیات
۱	آیا کدهای خطای P0122 یا P0123 وجود دارد؟	بلی تعمیر کنید.
		خیر به مرحله بعد بروید.
۲	آیا تمامی کانکتورها و پین های آنها سالم و به طور صحیحی متصل هستند؟	بلی به مرحله بعد بروید.
		خیر کانکتورهای خراب را تعمیر یا تعویض کنید.
۳	ولتاژ ترمینال واحد کنترل موتور را اندازه بگیرید.	بلی به مرحله ۵ بروید.
		خیر
		وضعیت
		مقدار تعیین شده
۴	آیا سیم کشی و کانکتورهای بین واحد کنترل موتور و واحد کنترل گیربکس سالم هستند؟	بلی به مرحله بعد بروید.
		خیر سیم کشی و کانکتورهای خراب را تعمیر یا تعویض کنید.
۵	کد خطا را پاک کرده و بررسی نمایید که آیا کد خطا مجدداً ظاهر می شود؟	بلی TCM ای که از صحت عملکرد آن مطمئن هستید را به صورت موقت بر روی خودرو نصب کنید. به مرحله بعد بروید. اگر مشکل برطرف شد، TCM را تعویض نمایید.
		خیر مشکل در اثر اتصال ضعیف موقتی در سیم کشی یا کانکتورها به وجود آمده است و باید مجدداً بررسی شود.
۶	خودرو را به حالت اولیه اش بازگردانده، و تمامی کدهای خطا را پاک کنید. در حالی که دستگاه عیب یاب به خودرو متصل است، با خودرو رانندگی کنید و از طریق صفحه نمایش دستگاه عیب یاب، کدهای خطا را بررسی نمایید.	



سیگنال (ولتاژ) سنسور سرعت خودرو خراب است.

کد خطای P1500	سیگنال (ولتاژ) سنسور سرعت خودرو خراب است.
توضیح	هنگامی که شرایط زیر بوجود می آید، خطا ظاهر می شود: ۱- موقعیت دسته دنده 1, 2, D - خودرو ساکن است (سرعت صفر کیلومتر بر ساعت) ۲- دور توربین، ۶۰۰ دور در دقیقه است.
علتهای احتمالی	۱- مجموعه سرعت سنج خراب است. ۲- در مدار بین سنسور سرعت خودرو و صفحه کیلومتر شمار، اتصال کوتاه یا قطعی وجود دارد. ۳- در مدار بین صفحه کیلومتر شمار و واحد کنترل گیربکس، اتصال کوتاه یا قطعی وجود دارد.

مرحله	بازدید	عملیات						
۱	آیا تمامی کانکتورها و پین های آنها سالم و به طور صحیحی متصل هستند؟	بلی به مرحله بعد بروید.						
		خیر کانکتورهای خراب را تعمیر یا تعویض کنید.						
۲	ولتاژ ترمینال ۴۲ واحد کنترل گیربکس را اندازه بگیرید. B+، ولتاژ باتری	بلی به مرحله ۴ بروید.						
		خیر	به مرحله بعد بروید.					
		<table border="1"> <thead> <tr> <th>ترمینال</th> <th>مقدار تعیین شده</th> <th>وضعیت</th> </tr> </thead> <tbody> <tr> <td rowspan="2">۴۲</td> <td>B +</td> <td>سوئیچ موتور باز</td> </tr> <tr> <td>۰-B +</td> <td>رانندگی</td> </tr> </tbody> </table>	ترمینال	مقدار تعیین شده	وضعیت	۴۲	B +	سوئیچ موتور باز
ترمینال	مقدار تعیین شده	وضعیت						
۴۲	B +	سوئیچ موتور باز						
	۰-B +	رانندگی						
۳	آیا سیم کشی و کانکتورهای بین واحد کنترل گیربکس (TCM) و صفحه کیلومترشمار سالم هستند؟	بلی به مرحله بعد بروید.						
		خیر سیم کشی و کانکتورهای خراب را تعمیر یا تعویض کنید.						
۴	کد خطا را پاک کرده و بررسی نمایید که آیا کد خطا مجدداً ظاهر می شود؟	بلی TCM ای که از صحت عملکرد آن مطمئن هستید را به صورت موقت بر روی خودرو نصب کنید. به مرحله بعد بروید. اگر مشکل برطرف شد، TCM را تعویض نمایید.						
		خیر مشکل در اثر اتصال ضعیف موقتی در سیم کشی یا کانکتورها به وجود آمده است و باید مجدداً بررسی شود.						
۵	خودرو را به حالت اولیه اش بازگردانده، و تمامی کدهای خطا را پاک کنید. در حالی که دستگاه عیب یاب به خودرو متصل است، با خودرو رانندگی کنید و از طریق صفحه نمایش دستگاه عیب یاب، کدهای خطا را بررسی نمایید.							

مشکلی در مدار چراغ O/D off وجود دارد.

مشکلی در مدار چراغ O/D off (خاموش بودن حداکثر سرعت) وجود دارد.	کد خطای P1700
۱- اتصال کوتاه به بدنه وجود دارد. ۲- کلید چراغ O/D off (خاموش بودن حداکثر سرعت) خراب است.	توضیح
۱- اتصال کوتاه به بدنه وجود دارد. ۲- کلید چراغ O/D off خراب است.	علتهای احتمالی

عملیات	بازدید	مرحله								
به مرحله بعد بروید.	بلی	۱ آیا تمامی کانکتورها و پین های آنها سالم و به طور صحیحی متصل هستند؟								
کانکتورهای خراب را تعمیر یا تعویض کنید.	خیر									
به مرحله ۵ بروید.	بلی	۲ ولتاژ ترمینال ۴۵ واحد کنترل گیربکس را اندازه بگیرید.								
به مرحله بعد بروید.	خیر	<table border="1"> <thead> <tr> <th>وضعیت</th> <th>مقدار تعیین شده</th> <th>ترمینال</th> </tr> </thead> <tbody> <tr> <td>کلید قطع باشد</td> <td>B +</td> <td rowspan="2">۴۵</td> </tr> <tr> <td>کلید وصل (فشار داده شده) باشد</td> <td>صفر ولت</td> </tr> </tbody> </table> <p>B+: ولتاژ باتری آیا ولتاژ ترمینال برابر با مقدار تعیین شده است؟</p>	وضعیت	مقدار تعیین شده	ترمینال	کلید قطع باشد	B +	۴۵	کلید وصل (فشار داده شده) باشد	صفر ولت
وضعیت	مقدار تعیین شده	ترمینال								
کلید قطع باشد	B +	۴۵								
کلید وصل (فشار داده شده) باشد	صفر ولت									
به مرحله بعد بروید.	بلی	۳ ولتاژ ترمینال کلید O/D off را اندازه گیری کنید.								
کلید O/D off را تعمیر یا تعویض کنید.	خیر	<table border="1"> <thead> <tr> <th>وضعیت</th> <th>مقدار تعیین شده</th> </tr> </thead> <tbody> <tr> <td>سایر حالتها</td> <td>B +</td> </tr> <tr> <td>O/D off حالت</td> <td>صفر ولت</td> </tr> </tbody> </table> <p>B+: ولتاژ باتری آیا ولتاژ ترمینال برابر با مقدار تعیین شده است؟</p>	وضعیت	مقدار تعیین شده	سایر حالتها	B +	O/D off حالت	صفر ولت		
وضعیت	مقدار تعیین شده									
سایر حالتها	B +									
O/D off حالت	صفر ولت									
به مرحله بعد بروید.	بلی	۴ آیا سیم کشی و کانکتورهای بین واحد کنترل گیربکس (TCM) و صفحه کیلومتر شمار سالم هستند؟								
سیم کشی و کانکتورهای خراب را تعمیر یا تعویض کنید.	خیر									
TCM ای که از صحت عملکرد آن مطمئن هستید را به صورت موقت بر روی خودرو نصب کنید. به مرحله بعد بروید. اگر مشکل برطرف شد، TCM را تعویض نمایید.	بلی	۵ کد خطا را پاک کرده و بررسی نمایید که آیا کد خطا مجدداً ظاهر می شود؟								
مشکل در اثر اتصال ضعیف موقتی در سیم کشی یا کانکتورها به وجود آمده است و باید مجدداً بررسی شود.	خیر									
خودرو را به حالت اولیه اش بازگردانده، و تمامی کدهای خطا را پاک کنید. در حالی که دستگاه عیب یاب به خودرو متصل است، با خودرو رانندگی کنید و از طریق صفحه نمایش دستگاه عیب یاب، کدهای خطا را بررسی نمایید.		۶								



در سیگنال کاهش گشتاور مشکلی وجود دارد.

کد خطای P1780	در سیگنال کاهش گشتاور مشکلی وجود دارد.
توضیح	۱- درسیم کشی اتصال کوتاه وجود دارد. ۲- واحد کنترل گیربکس (TCM) خراب است.
علتهای احتمالی	۱- درسیم کشی اتصال کوتاه وجود دارد. ۲- واحد کنترل گیربکس (TCM) خراب است.

مرحله	بازدید	عملیات
۱	آیا تمامی کانکتورها و پین های آنها سالم و به طور صحیحی متصل هستند؟	بلی به مرحله بعد بروید.
		خیر کانکتورهای خراب را تعمیر یا تعویض کنید.
۲	ولتاژ ترمینال ۵۱ واحد کنترل گیربکس (TCM) را اندازه گیری کنید. ولتاژ استاندارد: سوئیچ موتور باز: تقریباً ۵ ولت موتور در حالت دور آرام: تقریباً ۵ ولت آیا ولتاژ ترمینال برابر با مقدار تعیین شده است؟	بلی به مرحله ۴ بروید.
		خیر به مرحله بعد بروید.
۳	آیا سیم کشی و کانکتورهای بین واحد کنترل گیربکس (TCM) و واحد کنترل موتور (ECM) سالم هستند؟	بلی به مرحله بعد بروید.
		خیر سیم کشی و کانکتورهای خراب را تعمیر یا تعویض کنید.
۴	آیا پس از آنکه کدهای خطا را پاک کردید، با بازدید مجدد، کدهای خطا ظاهر می شوند؟	بلی واحد کنترل گیربکس (TCM) یا واحد کنترل موتور (ECM) یا هر دو را تعویض کنید.
		خیر مشکل در اثر اتصال ضعیف موقتی در سیم کشی یا کانکتورها به وجود آمده است و باید مجدداً بررسی شود

در سیگنال گشتاور موتور مشکلی وجود دارد.

کد خطای P1800	در سیگنال گشتاور موتور مشکلی وجود دارد.
توضیح	۱- اتصال کوتاه به بدنه یا قطعی مدار وجود دارد. ۲- اتصال کوتاه به ولتاژ باتری وجود دارد.
علتهای احتمالی	سیم کشی یا کانکتورهای بین ریز پردازنده کنترل گیربکس (TCM) و واحد کنترل موتور (ECM) آسیب دیده اند.

مرحله	بازدید	عملیات						
۱	آیا تمامی کانکتورها و بین های آنها سالم و به طور صحیحی متصل هستند؟	بلی به مرحله بعد بروید.						
		خیر کانکتورهای خراب را تعمیر یا تعویض کنید.						
۲	ولتاژ ترمینال ۴۱ واحد کنترل گیربکس را اندازه گیری کنید.	بلی به مرحله ۴ بروید.						
		خیر						
		<table border="1"> <thead> <tr> <th>ترمینال</th> <th>مقدار تعیین شده</th> <th>وضعیت</th> </tr> </thead> <tbody> <tr> <td rowspan="2">۴۱</td> <td>حدود ۱/۵-۱/۸</td> <td>دور آرام</td> </tr> <tr> <td>هرتز ۲۰۰</td> <td>دور آرام ۵-۱۰٪</td> </tr> </tbody> </table>	ترمینال	مقدار تعیین شده	وضعیت	۴۱	حدود ۱/۵-۱/۸	دور آرام
ترمینال	مقدار تعیین شده	وضعیت						
۴۱	حدود ۱/۵-۱/۸	دور آرام						
	هرتز ۲۰۰	دور آرام ۵-۱۰٪						
۳	آیا سیم کشی و کانکتورهای بین واحد کنترل گیربکس (TCM) و واحد کنترل موتور (ECM) سالم هستند؟	بلی به مرحله بعد بروید.						
		خیر سیم کشی و کانکتورهای خراب را تعمیر یا تعویض کنید.						
۴	کد خطا را پاک کرده و بررسی نمایید که آیا کد خطا مجدداً ظاهر می شود؟	بلی TCM ای که از صحت عملکرد آن مطمئن هستید را به صورت موقت بر روی خودرو نصب کنید. به مرحله بعد بروید. اگر مشکل برطرف شد، TCM را تعویض نمایید.						
		خیر مشکل در اثر اتصال ضعیف موقتی در سیم کشی یا کانکتورها به وجود آمده است و باید مجدداً بررسی شود.						
۵	خودرو را به حالت اولیه اش بازگردانده، و تمامی کدهای خطا را پاک کنید. در حالی که دستگاه عیب یاب به خودرو متصل است، با خودرو رانندگی کنید و از طریق صفحه نمایش دستگاه عیب یاب، کدهای خطا را بررسی نمایید.							



واحد کنترل گیربکس (TCM)

جدول ولتاژ ترمینالهای TCM

ترمینال	ورودی	خروجی	سیگنال	متصل به	شرایط تست	ولتاژ	خرابی احتمالی
۱	-	-	-	-	-	-	-
۲	-	-	-	-	-	-	-
۳	-	-	-	-	-	-	-
۴	-	-	کنترل شیر برقی کلاچ مبدل گشتاور	شیر برقی کلاچ مبدل گشتاور	هنگام تغییر دنده	B+	شیر برقی کلاچ مبدل گشتاور. به شیر برقی رجوع کنید.
					سایر مواقع	صفر	
۵	-	-	شیر برقی خطی	شیر برقی خطی	سوئیچ موتور باز	بار تقریباً ۶٪	به شیر برقی خطی رجوع کنید.
					دور آرام		
۶	-	-	اتصال بدنه TCM	اتصال بدنه	ثابت	صفر	
۷	-	-	-	-	-	-	-
۸	-	-	دسته دنده در موقعیت D	سوئیچ موقعیت دسته دنده (موقعیت D)	دور آرام	B +	به سوئیچ موقعیت دسته دنده رجوع کنید.
						صفر	
۹	-	-	-	-	-	-	-
۱۰	-	-	ترمز	سوئیچ موقعیت پدال ترمز	پدال ترمز آزاد است.	صفر	
					پدال ترمز فشار داده شده است.	B+	
۱۱	-	-	-	-	-	B+	
۱۲	-	-	عیب یابی	ترمینال n از کانکتور عیب یاب	سوئیچ موتور باز	B+	قطعی ترمینال ۱۸
						صفر	اتصال کوتاه ترمینال ۱۸
۱۳	-	-	-	-	-	-	-
۱۴	-	-	-	-	-	-	-
۱۵	-	-	-	-	-	-	-
۱۶	-	-	سنسور دور ورودی / توربین	سنسور دور ورودی / توربین	سوئیچ موتور باز	تقریباً ۲/۳	به سنسور دور ورودی / توربین رجوع کنید.
					دور آرام	تقریباً ۲/۵	

خرابی احتمالی	ولتاژ	شرایط تست		متصل به	سیگنال	خروجی	ورودی	ترمینال
به کلید O/D از قسمت نمایشگر O/D off بر روی صفحه کیلومتر شمار رجوع کنید.	صفر	حالت O/D off	سوئیچ موتور باز	چراغ نشانگر وضعیت O/D off	کنترل چراغ نشانگر وضعیت O/D	-	-	۱۷
	B+	سایر حالتها						
	B+	موقعیتی غیر از P یا N	سوئیچ موتور باز	سوئیچ موقعیت دسته دنده	تشخیص تحت بار / بدون بار بودن	-	-	۱۸
	صفر	دست دنده در موقعیت P یا N						
-	-	-		-	-	-	-	۱۹
-	-	-		-	-	-	-	۲۰
به سنسور دمای روغن گیربکس (ATF) رجوع کنید	صفر	ثابت		اتصال بدنه سنسور دمای روغن گیربکس	اتصال منفی دمای روغن گیربکس	-	-	۲۱
	تقریباً ۵	دمای روغن گیربکس 20°C	سوئیچ موتور باز	سنسور دمای روغن گیربکس	اتصال مثبت دمای روغن گیربکس	-	-	۲۲
	تقریباً ۵/۱	دمای روغن گیربکس 130°C						
	صفر	ثابت		سنسور دور ورودی / توربین	سنسور دور ورودی / توربین	-	-	۲۳
-	-	-		-	-	-	-	۲۴
	صفر تا B+	اگر خطا وجود داشته باشد		پایه m از کانکتور عیب یاب	خطا	-	-	۵۲
	B+	طبیعی						
ترمینال ۲۶ از TCM به کانکتور و دسته سیم باتری	B+	ثابت		ولتاژ باتری	جریان برق	-	-	۲۶



ترمینال	ورودی	خروجی	سیگنال	متصل به	شرایط تست	ولتاژ	خرابی احتمالی
۲۷	-	-	-	-	-	-	-
۲۸	-	-	اتصال بدنه TCM	اتصال بدنه	ثابت	صفر	
۲۹	-	-	-	-	-	-	-
۳۰	-	-	کنترل شیر برقی تغییر دنده A	شیر برقی تغییر دنده A	در حالت تغییر دنده (دنده ۲، دنده ۳، دنده ۴)	B+	
					سایر شرایط	صفر	
۳۱	-	-	-	-	-	-	-
۳۲	-	-	کنترل شیر برقی تغییر دنده C	شیر برقی تغییر دنده C	در حالت تغییر دنده (دنده ۲، دنده ۳، دنده ۴)	B+	به شیر برقی رجوع کنید.
					سایر شرایط	صفر	
۳۳	-	-	کنترل شیر برقی تغییر دنده B	شیر برقی تغییر دنده B	در حالت تغییر دنده (دنده ۱، دنده ۲)	B+	به شیر برقی رجوع کنید.
					سایر شرایط	صفر	
۳۴	-	-	اتصال بدنه TCM	اتصال بدنه	ثابت	صفر	
۳۵	-	-	-	-	-	-	-
۳۶	-	-	دسته دنده در موقعیت 2	سوئیچ موقعیت دسته دنده (موقعیت ۲)	دور آرام	موقعیت ۲	به سوئیچ موقعیت دسته دنده رجوع کنید
						سایر موقعیتها	زیر صفر
۳۷	-	-	دسته دنده در موقعیت 1	سوئیچ موقعیت دسته دنده (موقعیت 1)	دور آرام	موقعیت ۲	
						سایر موقعیتها	زیر صفر
۳۸	-	-	سیگنال سنسور وضعیت دریچه گاز	ترمینال ۲۸ از ECM	دور آرام (سوئیچ) (موتور باز)	دریچه گاز کاملاً بسته	به قسمت سیستم کنترل آلاینده موتور رجوع کنید.
						کاملاً باز	%۹۰

خرابی احتمالی	ولتاژ	شرایط تست		متصل به	سیگنال	خروجی	ورودی	ترمینال
-	-	-		-	-	-	-	۳۹
	تقریباً ۸~۸/۵	دور آرام		ترمینال ۳۱ از ECM	دور موتور	-	-	۴۰
	تقریباً ۱/۵~۱/۸	دور آرام		ترمینال ۲۷ از ECM	سیگنال گشتاور	-	-	۴۱
	B+	سوئیچ باز		سنسور سرعت خودرو	سرعت خودرو	-	-	۴۲
	0-B+	در حال رانندگی						
-	-	-		-	-	-	-	۴۳
ترمینال ۱۶ واحد کنترل گیربکس متصل به دسته سیم	0	ثابت			سنسور دور ورودی/توربین	-	-	۴۴
به سوئیچ O/D مراجعه نمائید.	0	خاموش	سوئیچ باز	کلید اور درایو	کلید اور درایو	-	-	۴۵
	B+	روشن						
-	-	-		-	-	-	-	۴۶
	B+	دنده عقب	دور آرام	سوئیچ تعویض دنده	دنده عقب	-	-	۴۷
	0	سایر موقعیتها						
-	-	-		-	-	-	-	۴۸
-	-	-		-	-	-	-	۴۹
	۸~۸/۵	سوئیچ باز		انتقال اطلاعات	خط ارتباطی کانکتور عیب یاب K line	-	-	۵۰
	۹~۱۰	دور آرام						
	تقریباً ۵	سوئیچ باز		ترمینال ۲۹ از ECM	کاهش گشتاور	-	-	۵۱
	تقریباً ۵	دور آرام						
-	-	-		-	-	-	-	۵۲
-	-	-		-	-	-	-	۵۳
	B+	سوئیچ باز		سوئیچ	منبع تغذیه	-	-	۵۴
	0	سوئیچ بسته						
	B+	سوئیچ باز		سوئیچ	منبع تغذیه	-	-	۵۵
	0	سوئیچ بسته						





سنسور دور توربین / ورودی بازدید مقاومت الکتریکی

- ۱- منفی باتری را جدا کنید .
- ۲- کانکتور سنسور MAF را جدا کنید .
- ۳- مجموعه هواکش را جدا کنید .
- ۴- کانکتور سنسور دور توربین / ورودی را جدا کنید .
- ۵- مقاومت بین ترمینالهای ۱ و ۲ را اندازه گیری کنید .
مقاومت در دمای 20°C :
 $300 \sim 400 \Omega$

۶- در غیر اینصورت ، سنسور دور توربین / ورودی را تعویض کنید .

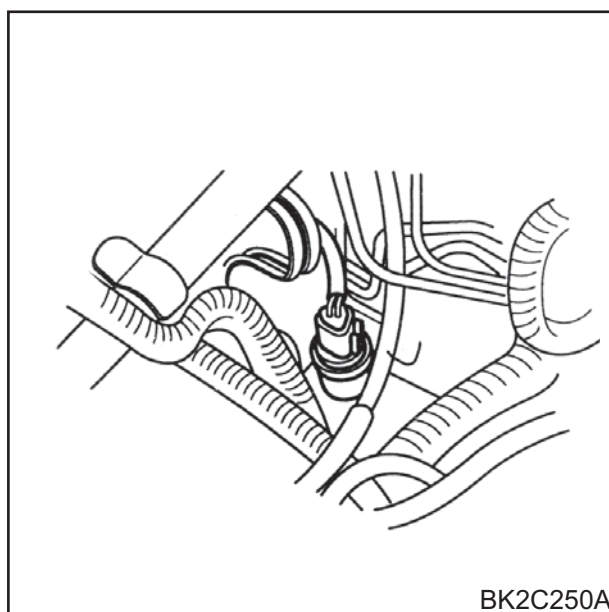
گشتاور سفت کردن

($80 \sim 110 \text{ N.m}$ $8 \sim 11 \text{ kg.cm}$)

۷- مجموعه هواکش را نصب کنید .

۸- کانکتور سنسور MAF را نصب کنید .

۹- منفی باتری را متصل نمایید .



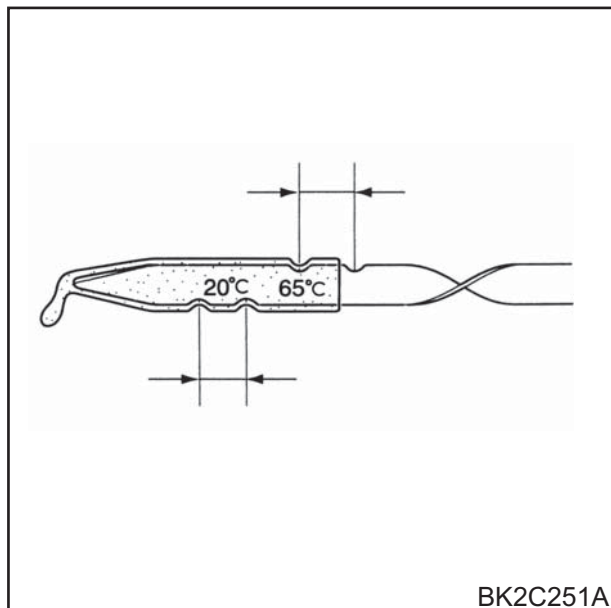
سنسور سرعت خودرو بازدید ولتاژ

۱- سوئیچ را باز کنید (در وضعیت ON قرار دهید) و با استفاده از یک ولتمتر که آنرا پشت سیم خانه ۱ قرار داده اید ، ولتاژ را اندازه گیری نمایید .

۲- یکی از چرخهای جلو را بچرخانید ، کنترل کنید که همزمان چرخ دیگر نیز می چرخد . در این حالت سنسور سرعت خودرو نیز خواهد چرخید .

۳- در این وضعیت ولت متر را بخوانید . ولتاژ خوانده شده باید بین ۱ تا ۱۰ ولت باشد .

۴- در غیر این صورت سنسور سرعت خودرو را تعویض کنید .



روغن گیربکس اتوماتیک (ATF)

موارد احتیاطی :

خودرو را روی سطح صاف قرار دهید .

بازدید

- ۱- ترمز دستی را بکشید و چرخها را مهار کنید تا از حرکت خودرو جلوگیری نمائید .
- ۲- موتور را گرم کنید تا دمای روغن گیربکس اتوماتیک (ATF) به ۶۰~۷۰ درجه سانتیگراد برسد .
- ۳- پدال ترمز را فشار داده و اهرم تعویض دنده را در موقعیتهای : $P \rightarrow R \rightarrow N \rightarrow D \rightarrow 1 \rightarrow 2 \rightarrow D \rightarrow N \rightarrow R$: دهید (در هر موقعیت حداقل بیش از ۳ ثانیه صبر کنید)

توجه :

- ۱- محدوده خنک (یعنی $20^{\circ}C$) را به عنوان سطح مرجع در نظر بگیرید .
- ۲- مطمئن شوید که سطح روغن گیربکس اتوماتیک در محدوده داغ (گرم) (یعنی $65^{\circ}C$) قرار داشته باشد . در غیر این صورت در صورت نیاز روغن گیربکس اتوماتیک اضافه نمایید .

نوع روغن گیربکس اتوماتیک

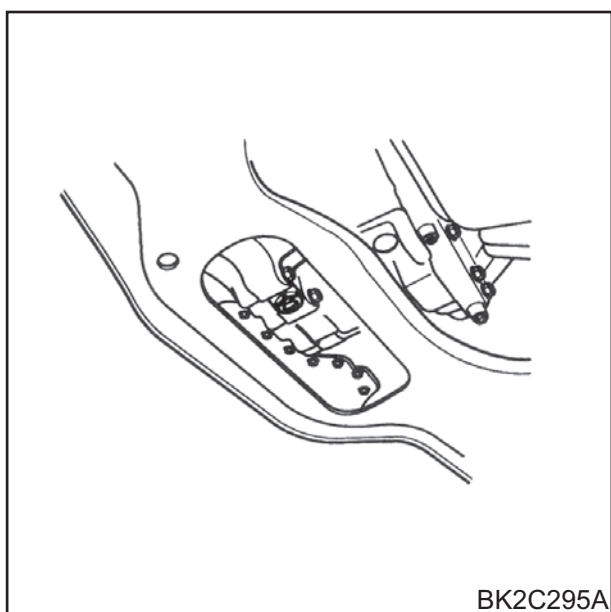
SK ATF SP-III یا DIAMOND ATF SP-III

وضعیت روغن (تعویض روغن گیربکس)

اقدامات اصلی:

- ۱- ظرف تخلیه روغن را زیر پیچ تخلیه روغن گیربکس قرار دهید.
- ۲- پیچ تخلیه روغن را باز کرده و روغن گیربکس را تخلیه کنید.
- ۳- پیچ تخلیه را به میزان مشخص شده سفت کنید.

گشتاور سفت کردن
۳۹~۵۴ N.m ۴~۵ Kg.m



۴- درجه روغن گیربکس را خارج کرده و به مقدار مشخص شده داخل گیربکس روغن بریزید.

نوع روغن:

یا SK ATF SP-III

DIAMOND ATF SP-III

ظرفیت روغن گیربکس:

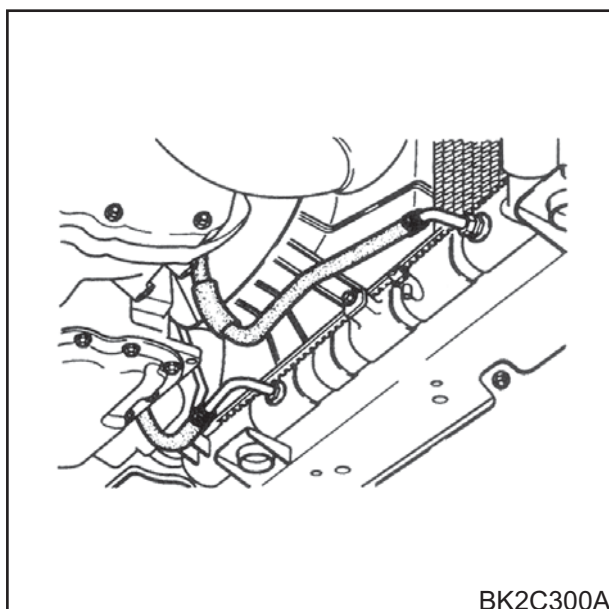
لیتر ۵/۹

هشدار:

هرگز روغن گیربکس را بیشتر از محدوده داغ پر نکنید.

۵- سطح روغن گیربکس را کنترل کنید.

(به بخش روغن گیربکس اتوماتیک مراجعه نمایید)



دستورالعمل استفاده از دستگاه تعویض کننده روغن گیربکس اتوماتیک (ATF changer)

۱- دستگاه تعویض کننده روغن گیربکس اتوماتیک را از روغن گیربکس اتوماتیک مشخص شده پر کنید.

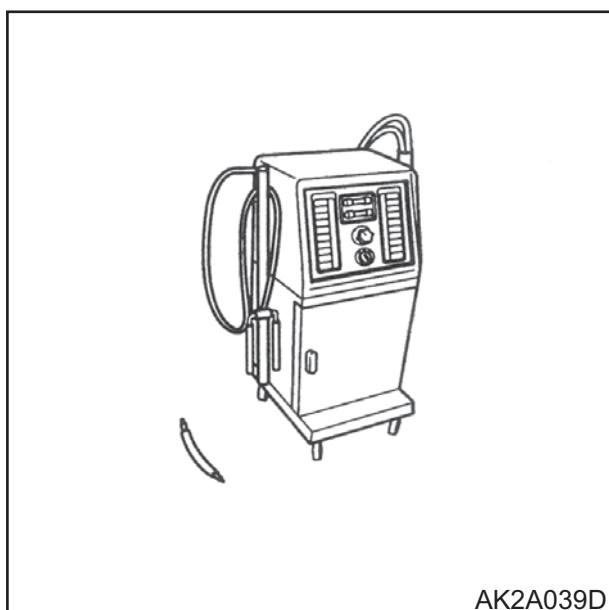
۲- ورودی و خروجی روغن گیربکس به رادیاتور روغن را جدا کنید.

۳- لوله ها ورودی و خروجی مذکور را به دستگاه تعویض کننده روغن گیربکس اتوماتیک متصل نمایید.

۴- موتور را روشن کنید.

۵- هنگامی که موتور در حال کار است، روغن تعویض می گردد.

۶- سطح روغن گیربکس را کنترل نمایید.



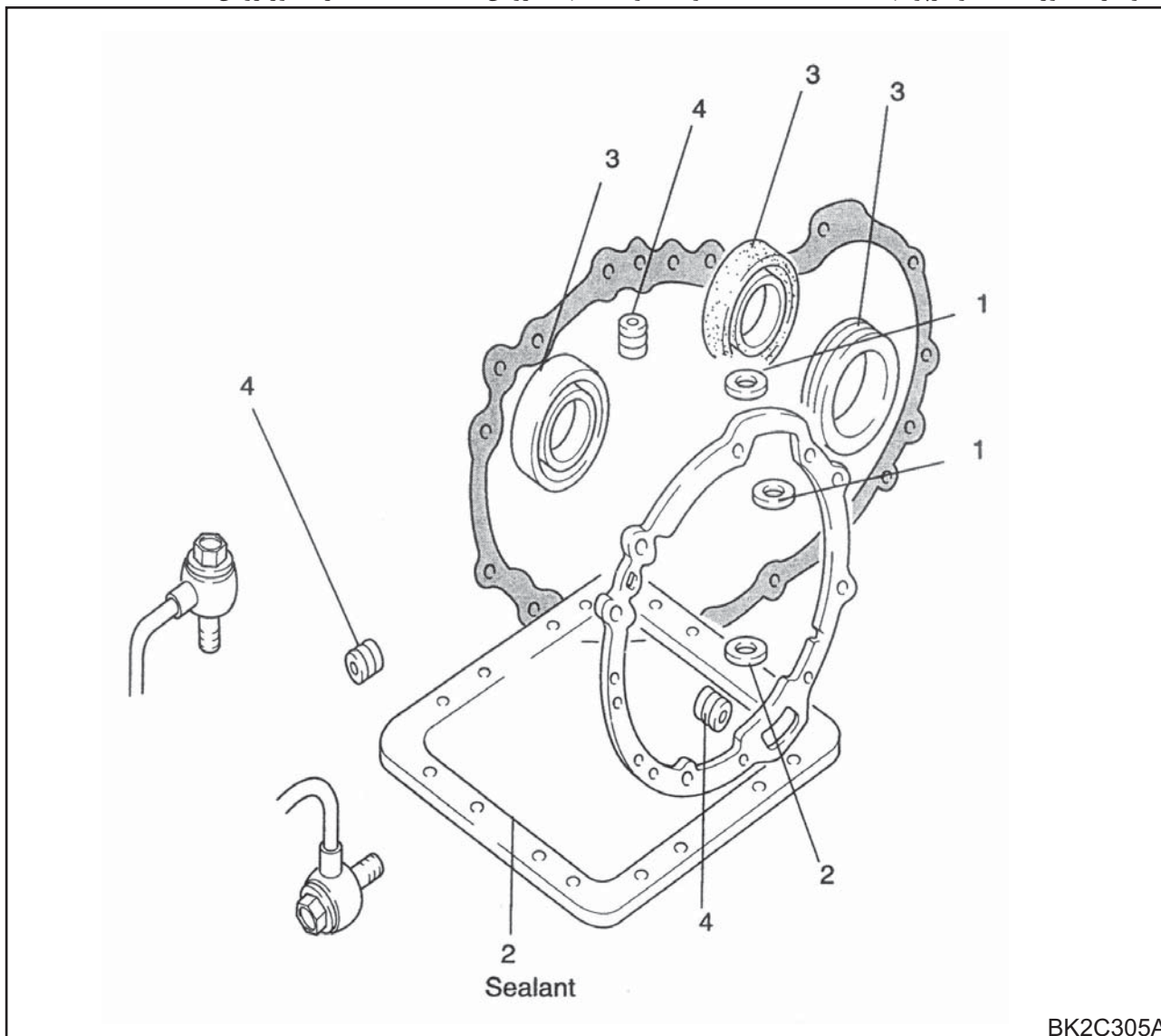
نشستی روغن

نشستی روغن را در نقاط نشان داده شده در شکل زیر کنترل نمایید و در صورت نیاز قطعات مرتبط را تعویض یا تعمیر نمایید.
در عین حال کلیه موارد زیر را کنترل نمایید:

۳- رادیاتور روغن

۲- لوله ها و شیلنگهای روغن

۱- واشرها ، اورینگ ها و درپوشها



اجزاء سیستم

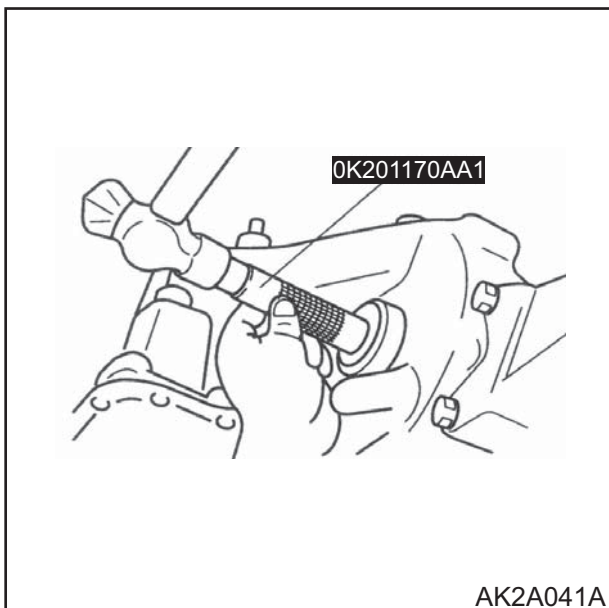
۱- اورینگ

۲- واشر

۳- کاسه نمد

۴- درپوش



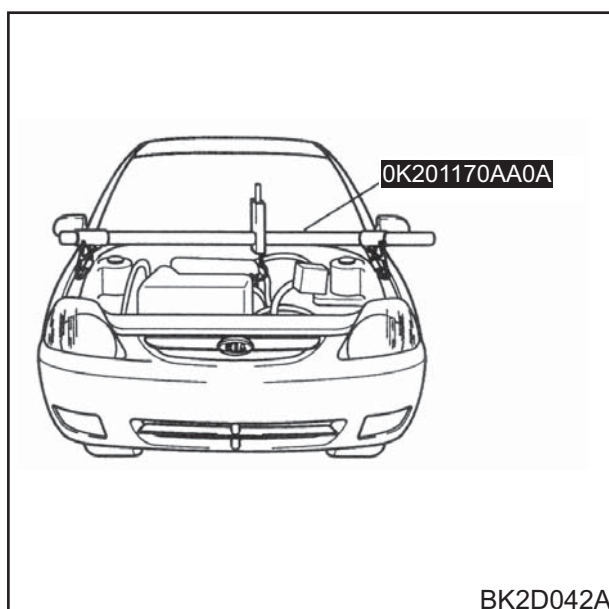


کاسه نمدها (تعویض و تعمیر)

- ۱- پلوس را خارج کنید.
- (به بخش مربوط به پلوسها مراجعه نمایید)
- ۲- با استفاده از یک پیچ گوشتی ، کاسه نمد را خارج کنید.
- ۳- با استفاده از ابزار مخصوص شماره 0K201 170 AA1 کاسه نمد را داخل پوسته گیربکس جا بزنید.

توجه:

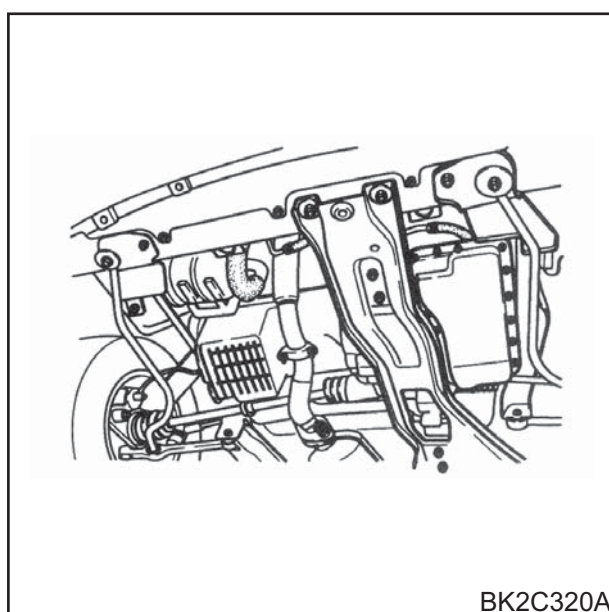
- روی ابزار مخصوص ضربه بزنید تا با پوسته تماس پیدا کند.
- لبه های کاسه نمد را به روغن گیربکس اتوماتیک آغشته نمایید.



شیر کنترل (باز کردن)

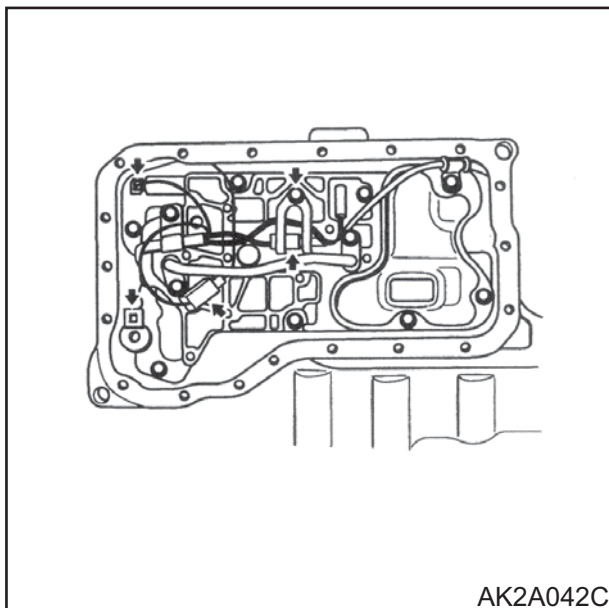
توجه:

- قبل از باز کردن ، سطوح خارجی پوسته گیربکس را با استفاده از آب داغ و یا حلالهای تمیزکننده ، بشوئید.
- ۱- با استفاده از ابزار مخصوص شماره 0K201 170 AA0A موتور را نگه دارید.



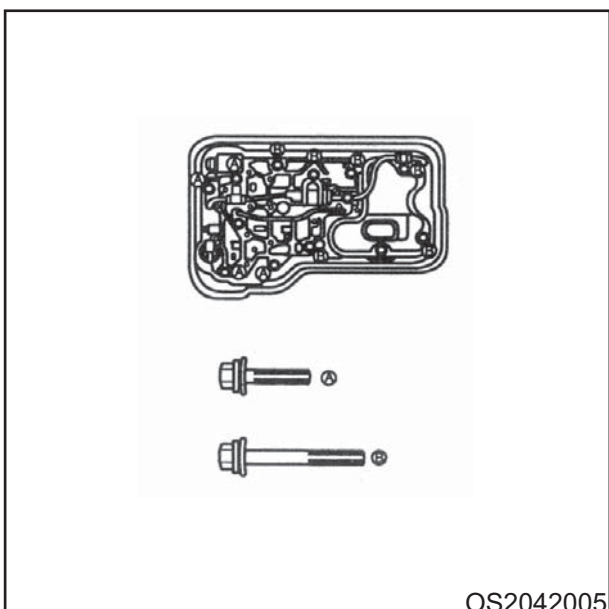
- ۲- خودرو را بلند کرده و آنرا با استفاده از خرک نگهدارید.
- ۳- روغن گیربکس را تخلیه کنید.
- ۴- هر دو محافظ زیر موتور را باز کنید.
- ۵- مهره های اتصال موتور به دسته موتور شماره ۲ را باز کنید.





AK2A042C

- ۶- پیچها و مهره های اتصال دسته موتور به بدنه را باز کرده و دسته موتور را جدا کنید.
- ۷- پیچهای کارتل روغن گیربکس (۱۹ عدد) را باز کرده و واشر را جدا کنید.
- ۸- کلیه اتصالات الکتریکی را جدا کرده ، ۸ عدد پیچ را باز کرده و شیر کنترل را جدا کنید.



OS2042005

شیر کنترل (تعویض)

- ۱- شیر کنترل ، هشت عدد پیچ آن و اتصالات الکتریکی را نصب کنید.

طول پیچ (اندازه گیری شده از زیر گل پیچ)

نوع A: ۳۰ میلی متر

نوع B: ۵۰ میلی متر

گشتاور سفت کردن:

۷/۹~۱۰/۷ N.m ; ۸۰~۱۱۰ kg.cm

- ۲- صافی روغن و ۳ عدد پیچ آنرا ببندید.

گشتاور سفت کردن:

۷/۹~۱۰/۷ N.m ; ۸۰~۱۱۰ kg.cm

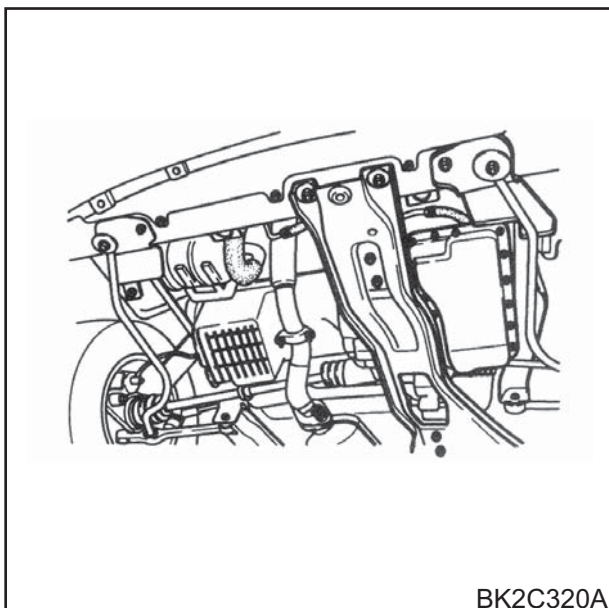
- ۳- کانکتورها را متصل نمایید.

- ۴- کارتل روغن (۱۹ عدد پیچ) را به همراه یک واشر نو نصب کنید.

گشتاور سفت کردن:

۸/۴~۱۰/۷ N.m ; ۸۵~۱۱۰ kg.cm





- ۵- مهره های A و پیچهای B دسته موتور را شل ببندید.
۶- دسته موتور را نصب کنید.

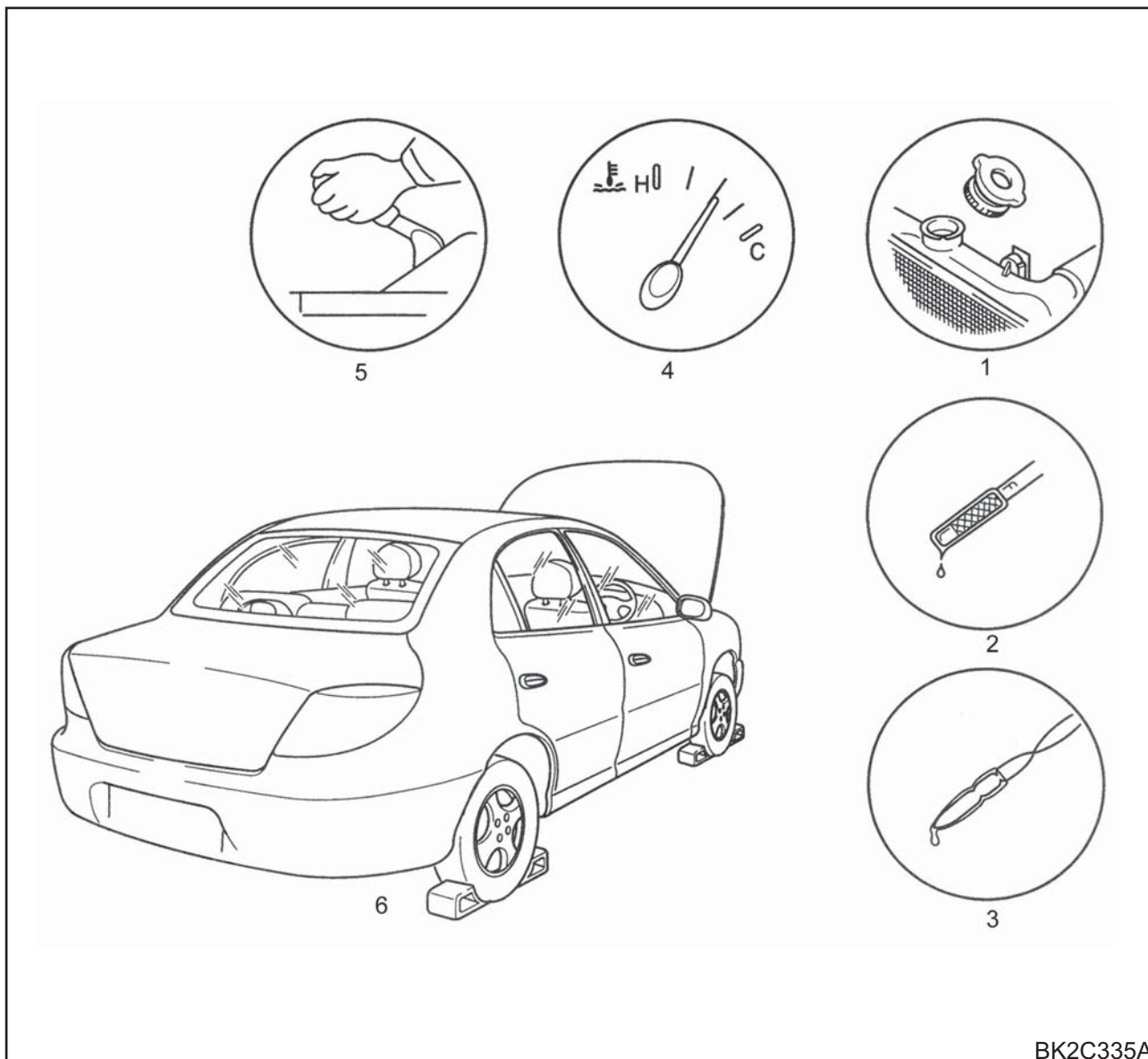
گشتاور سفت کردن:	
نوع A:	۳۸~۵۱ N.m ; ۳/۸~۵/۳ kg.m
نوع B:	(۶۴~۸۹ N.m ; ۶/۵~۹/۱ kg.m)

- ۷- هر دو محافظ زیر موتور را نصب کنید.
۸- ابزار مخصوص نگهدارنده موتور به شماره 0K201 170 AAO را جدا کنید.
۹- روغن به گیربکس اضافه نموده و سطح روغن را هنگامی که موتور در دور آرام کار می کند بازدید نمایید و وجود هرگونه نشستی را بررسی نمایید.
(به بخش گیربکس اتوماتیک مراجعه نمائید.)
۱۰- با خودرو رانندگی نموده و صحت تعویض دنده و کیفیت تعویض دنده را بررسی و کنترل نمائید.

تستهای سیستم مکانیکی (تست STALL)

(موتور روشن - دنده گیربکس درگیر و خودرو متوقف)

با انجام این تست اگر لغزش اجزاء اصطکاکی و یا عملکرد نامناسب اجزاء سیستم هیدرولیکی وجود داشته باشد ، مشخص می شود.



BK2C335A

۱) سطوح آب رادیاتور را کنترل کنید

۲) سطح روغن موتور را چک کنید

۳) سطح روغن گیربکس را چک کنید

۴) موتور را گرم کنید

۵) ترمز دستی را بکشید

۶) چرخها را مهار کنید

توجه:

- هنگامی که موتور گرم است هرگز درب رادیاتور را باز نکنید.

- هنگام باز کردن درب رادیاتور ، از پارچه ای ضخیم استفاده نمایید.

۱- اهرم ترمز دستی را کشیده و چرخهای عقب و جلو را مهار کنید.

۲- موتور را گرم کنید تا دمای روغن گیربکس به ۷۰ ~ ۶۰ درجه برسد.

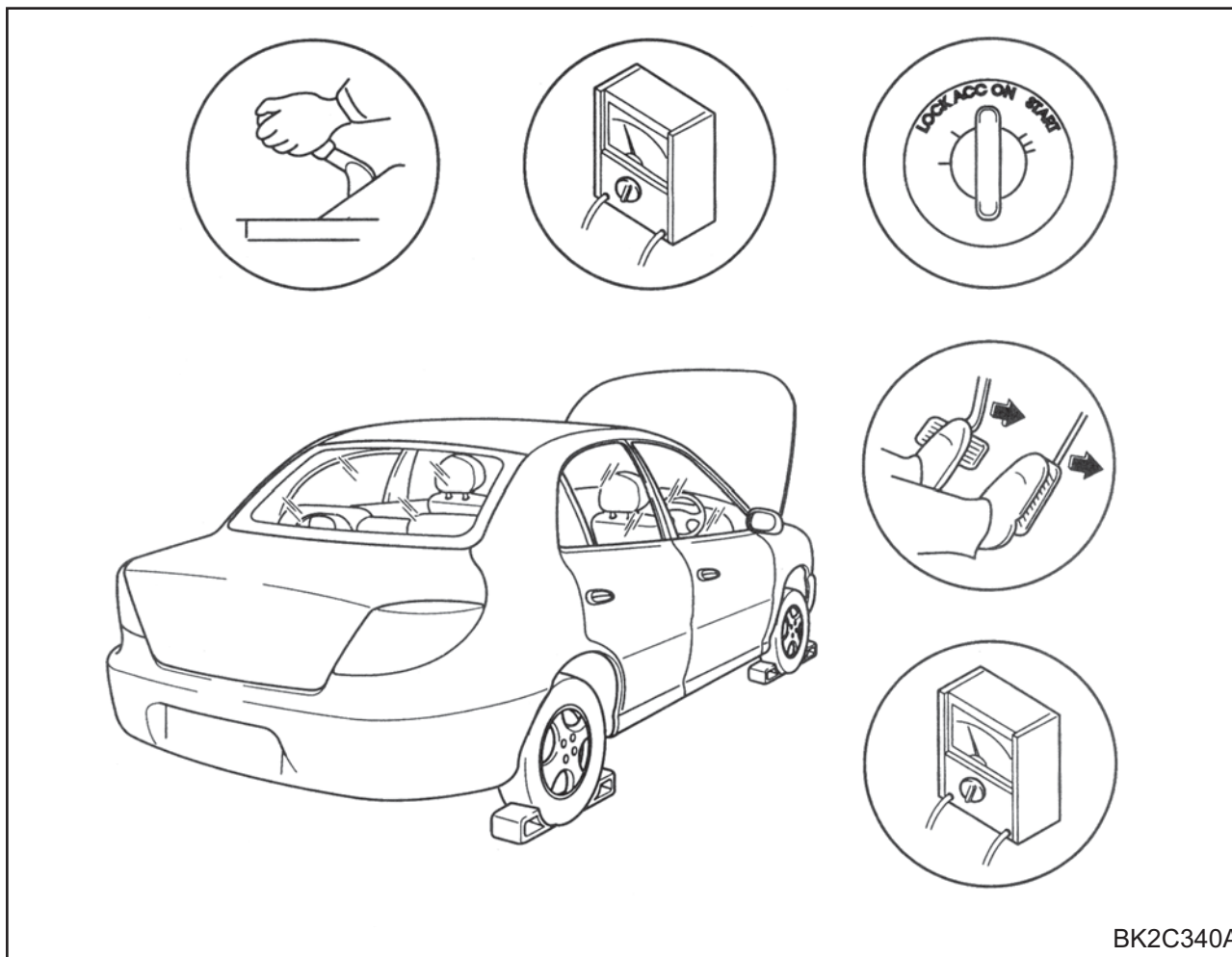
۳- قبل از انجام تست استال موارد زیر را کنترل و در صورت نیاز مقادیر مورد نظر را اصلاح نمایید:

آب رادیاتور ، روغن موتور و روغن گیربکس اتوماتیک (ATF)

۴- دورسنج را به موتور متصل نمایید.



تستهای سیستم مکانیکی (روش انجام کار)



BK2C340A

۷- تست استال را برای حالت های زیر ، به همان روش قبل انجام دهید:
 a - موقعیت D
 b- موقعیت 2
 c- موقعیت 1
 دور موتور استاندارد در حالت استال: rpm: ۲۲۰۰~۲۸۰۰

۱- موتور را روشن کنید.
 ۲- اهرم دسته دنده را در موقعیت P قرار داده و دور آرام موتور را کنترل نمایید.
 ۳- دور آرام (هنگامی که ترمز دستی کشیده شده است): rpm ۷۰۰~۸۰۰
 ۳ - اهرم دسته را در موقعیت R قرار دهید.

هشدار

برای جلوگیری از آسیب رساندن به گیربکس ، مراحل ۴ و ۵ را در مدت ۵ ثانیه به انجام رسانید.
 ۴- پدال ترمز را با پای چپ محکم فشار داده و بطور تدریجی با پای راست پدال گاز را فشار دهید.
 ۵- دور موتور را در لحظه ای که به مقدار ثابتی می رسد و دیگر افزایش پیدا نمی کند خوانده و یادداشت کنید و سپس پدال گاز را رها کنید.
 ۶- اهرم تعویض دنده را در موقعیت N قرار داده و اجازه دهید موتور برای یک دقیقه یا بیشتر در دور آرام کار کند.

هشدار

- کارکرد موتور برای حداقل یک دقیقه در دور آرام باعث خنک شدن روغن گیربکس (ATF) گردیده و از خرابی روغن جلوگیری می نماید.
 - ما بین انجام تستهای Stall ، اجازه دهید زمان کافی برای



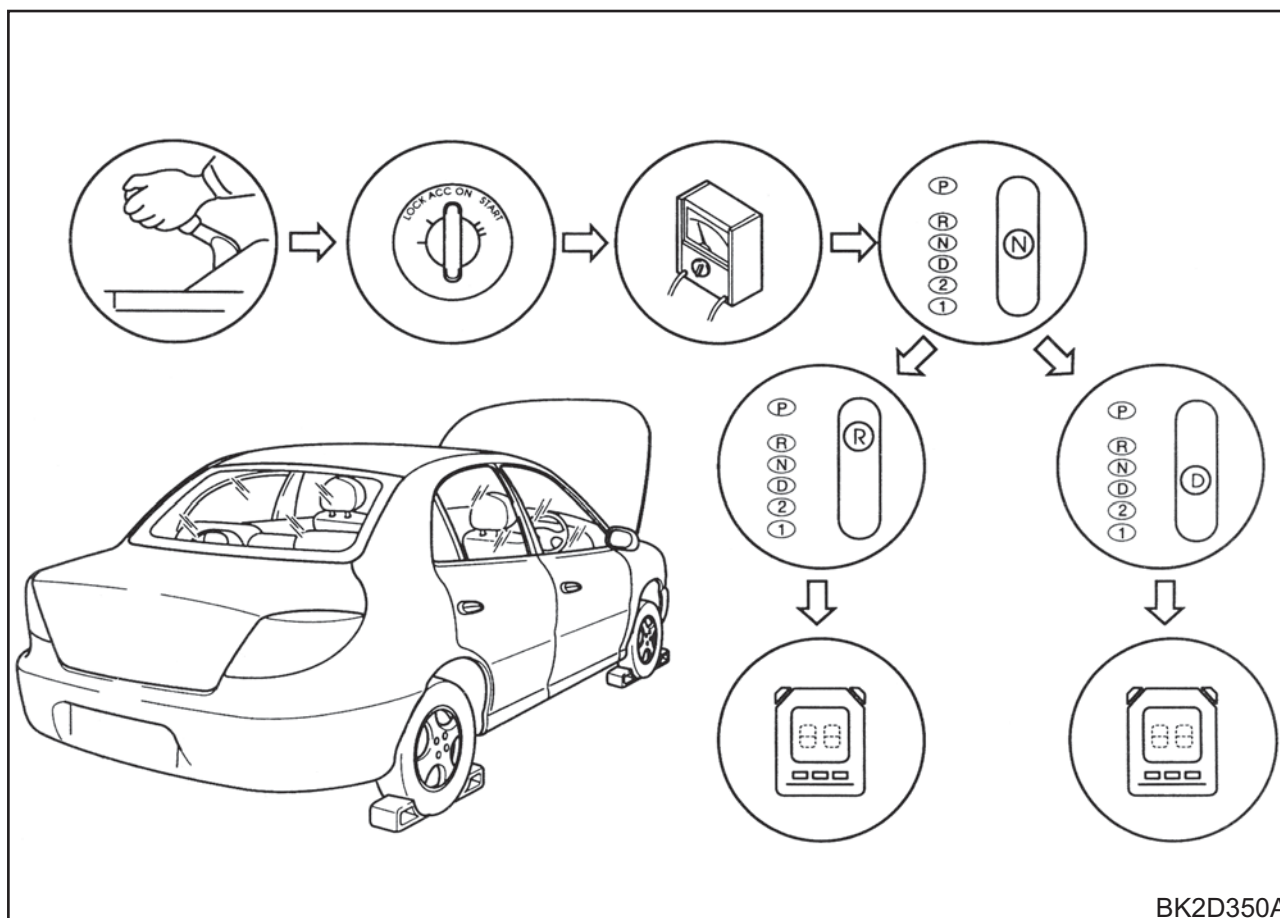
علتهای احتمالی		شرایط	
خرابی پمپ روغن گیربکس	فشار خط کافی نمی باشد	در موقعیت R و در تمام موقعیتها	دور موتور بالاتر از حد مشخص شده می باشد
نشستی روغن از پمپ گیربکس، شیر کنترل یا پوسته گیربکس			
سوپاپ رگولاتور فشار گیر کرده است			
لغزش کلاچ جلو لغزش کلاچ یکطرفه شماره ۱ لغزش کلاچ یکطرفه شماره ۲		در موقعیت D	
لغزش باند ترمزی ۴-۲		در موقعیت ۲	
لغزش ترمزی دنده عقب و پایین لغزش کلاچ دنده عقب تست جاده به منظور تعیین اینکه مشکل مربوط به ترمز دنده عقب و پایین می باشد یا مربوط به کلاچ دنده عقب می باشد : a - در موقعیت ۱ ، ترمز موتوری وجود دارد که علت از کلاچ عقب دنده اول می باشد . b - در موقعیت ۱ ، ترمز موتوری وجود ندارد که علت از ترمز پایین و عقب می باشد .		در موقعیت R	
موتور تنظیم نیست .		دور موتور از حد مشخص شده پایین تر می باشد .	
	کلاچ یکطرفه داخل مبدل گشتاور می لغزد .		



ارزیابی دور موتور در حالت استال

تست تأخیر زمانی

هنگامی که موتور در دور آرام کار می کند اهرم تعویض دنده را که در هر موقعیتی قرار دهید، قبل از احساس ضربه یا شوک مربوط مدتی زمان سپری خواهد شد، در این تست تأخیر زمانی در وضعیتهای N-D, 1-2 و N-R؛ کلاچهای جلو و یکطرفه؛ کلاچ عقب؛ ترمز دنده عقب و پایین و باند ترمزی ۲-۴ بررسی و اندازه گیری می شود.



روش انجام کار

۱- موتور را روشن کنید.

۲- دور موتور را در موقعیت P کنترل نمایید.

دور آرام:

(هنگامی که ترمز دستی کشیده شده است)

rpm ۷۰۰~۸۰۰

۳- دنده را از موقعیت N به موقعیت D تعویض کنید.

۴- با استفاده از یک کرنومتر مدتی را که از زمان تعویض دنده تا زمانی که شوک یا ضربه را احساس می کنید اندازه گیری نمایید.

۵- اهرم تعویض دنده را در موقعیت N قرار دهید و اجازه دهید برای حداقل ۱ دقیقه در دور آرام کار کند.

هشدار

کار کردن موتور برای حداقل ۱ دقیقه در دور آرام سبب میشود روغن گیربکس (ATF) خنک شده و از خراب شدن روغن جلوگیری می نماید.

توجه

هر تست را سه مرتبه انجام دهید و مقادیر میانگین را در نظر بگیرید.

۶- تست فوق را به شیوه مشابه برای وضعیتهای زیر نیز انجام دهید:

a- تغییر وضعیت دنده از N به D

b- تغییر وضعیت دنده از N به D

(در وضعیت O/D off - هنگامی که دکمه Over Drive خاموش است.)

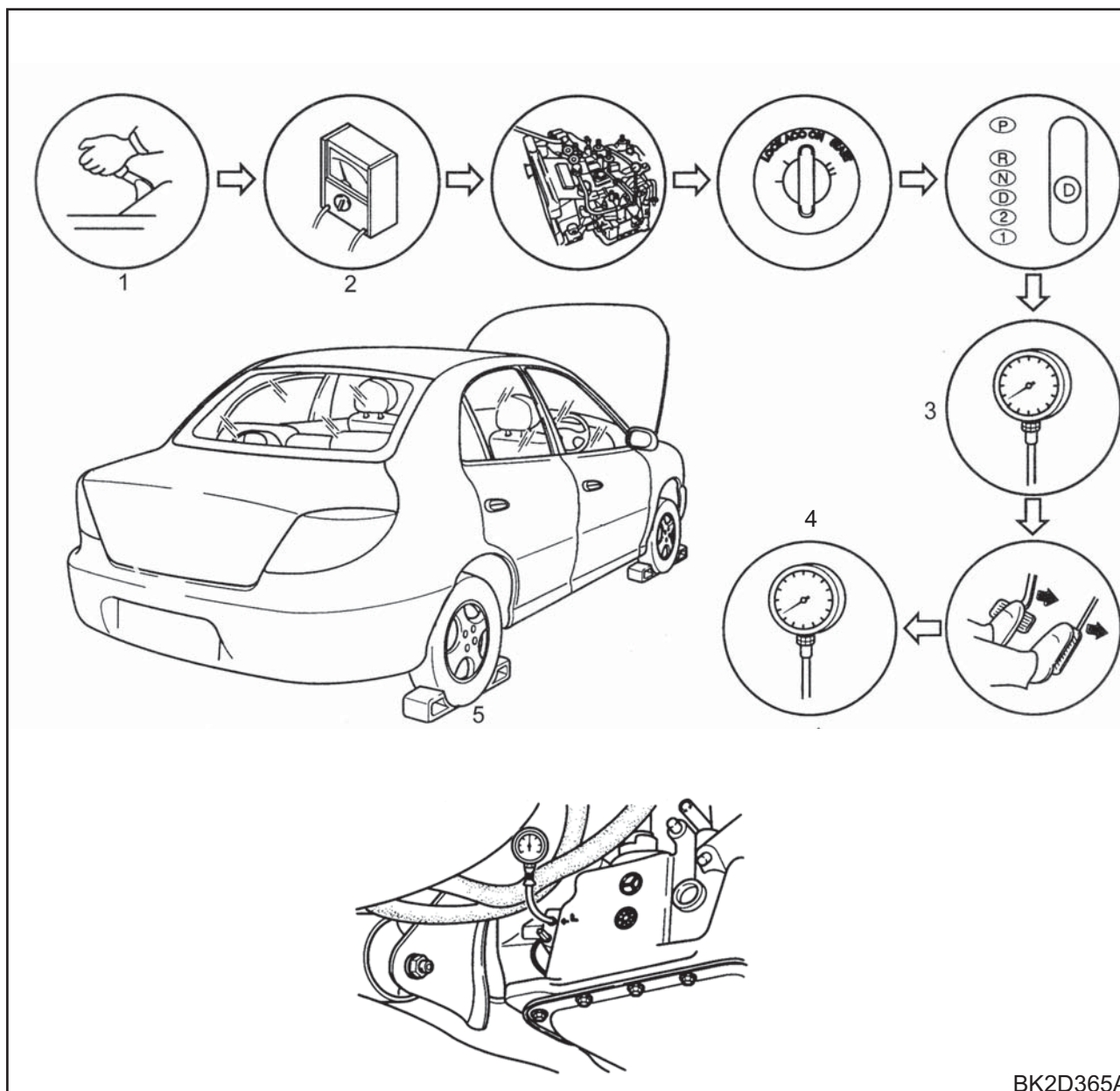
c- تغییر وضعیت دنده از N به R

- تأخیر زمانی در تغییر وضعیت از N به D :
ثانیه ۰,۶ ~ ۰,۵

- تأخیر زمانی در تغییر وضعیت از N به R :
ثانیه ۰,۷ ~ ۰,۶

علت احتمالی	وضعیت	
فشار خط کافی نیست . لغزش کلاچ جلو لغزش کلاچ یکطرفه شماره ۱ لغزش کلاچ یکطرفه شماره ۲	بیشتر از حد مشخص شده	تغییر وضعیت از N به D
	کمتر از حد مشخص شده	
عملکرد نامناسب آکومولاتور N/D فشار خط بیش از حد	بیشتر از حد مشخص شده	تغییر وضعیت از N به 2
	کمتر از حد مشخص شده	
فشار خط بیش از حد فشار خط کافی نیست . لغزش کلاچ جلو لغزش باند ترمزی ۲-۴ لغزش کلاچ یکطرفه شماره ۱	بیشتر از حد مشخص شده	تغییر وضعیت از N به R
	کمتر از حد مشخص شده	
عملکرد نامناسب آکومولاتور ۱-۲ فشار خط بیش از حد	بیشتر از حد مشخص شده	
	کمتر از حد مشخص شده	
فشار خط کافی نیست . لغزش ترمزی دنده عقب و پایین لغزش کلاچ دنده عقب	بیشتر از حد مشخص شده	
	کمتر از حد مشخص شده	
عملکرد نامناسب آکومولاتور N/R فشار خط بیش از حد	بیشتر از حد مشخص شده	
	کمتر از حد مشخص شده	

روش انجام تست فشار خط



BK2D365A

۳) فشار خط در دور آرام

۲) دور آرام موتور
۵) مهارکننده چرخها۱) ترمز دستی را درگیر کنید.
۴) فشار خط در حالت استال**تست فشار خط**

تست فشار خط به منظور بررسی عملکرد اجزای هیدرولیکی و اطلاع از وجود هر گونه نشتی روغن انجام می گیرد.

آماده سازی

۱- کلیه مراحل آماده سازی را که در میحث تست استال به آن اشاره گردید را رعایت کنید.

۲- قاب گل پخش کن را از زیر سپر جلو سمت چپ باز کنید.

۳- ابزار مخصوص شماره 0K201 190 AA0 را به محل بررسی فشار روغن (درپوش چهار گوشه که با حرف L مشخص شده) متصل نمایید. ممکن است برای دسترسی به محل بررسی فشار روغن نیاز باشد تا زیر خودرو جک زده و خودرو را بلند کنید.



۱- موتور را روشن کنید.

۲- دور آرام موتور را در موقعیت P کنترل نمایید.

دور آرام:

(هنگامی که ترمز دستی کشیده شده است.)

۷۰۰~۸۰۰ rpm

۳- اهرم تعویض دنده را در موقعیت D قرار داده و فشار خط را در دور آرام بخوانید.

هشدار

مراحل ۴ و ۵ را در مدت ۵ ثانیه به انجام رسانید تا از آسیب رساندن به گیربکس جلوگیری نمایید.

فشار خط تعیین شده بر حسب psi (KPa ، KG/CM^2)

موقعیت دسته دنده	دور آرام	حالت استال
D, 2, 1	۴-۹ (۳۹۲/۴-۸۸۹/۹)	۸-۱۳ (۷۸۴/۸-۱۲۷۵/۳)
R	۵-۱۰ (۴۹۰/۵-۹۸۱)	۱۴-۱۹ (۱۳۷۳/۴-۱۸۶۳/۹)

۴- پدال ترمز را با پای چپ محکم فشار داده و پدال گاز را به آرامی با پای راست فشار دهید.

۵- فشار خط را به محض اینکه دور موتور ثابت گردید بخوانید و سپس پدال گاز را رها کنید.

توجه

کارکردن موتور در دور آرام به مدت حداقل ۱ دقیقه باعث خنک شدن روغن گردیده و از خرابی روغن جلوگیری می نماید.

۶- اهرم تعویض دنده را در موقعیت N قرار داده و اجازه دهید موتور برای مدت حداقل یک دقیقه در دور آرام کار کند.

۷- فشار خط را برای دور آرام و حالت استال را برای هر موقعیت دنده ای به شیوه مشابه اندازه گیری نمایید.

۸- یک درپوش چهار گوشه نو (با حرف L مشخص شده) را در محل بررسی فشار روغن ببندید.

گشتاور مورد نیاز:

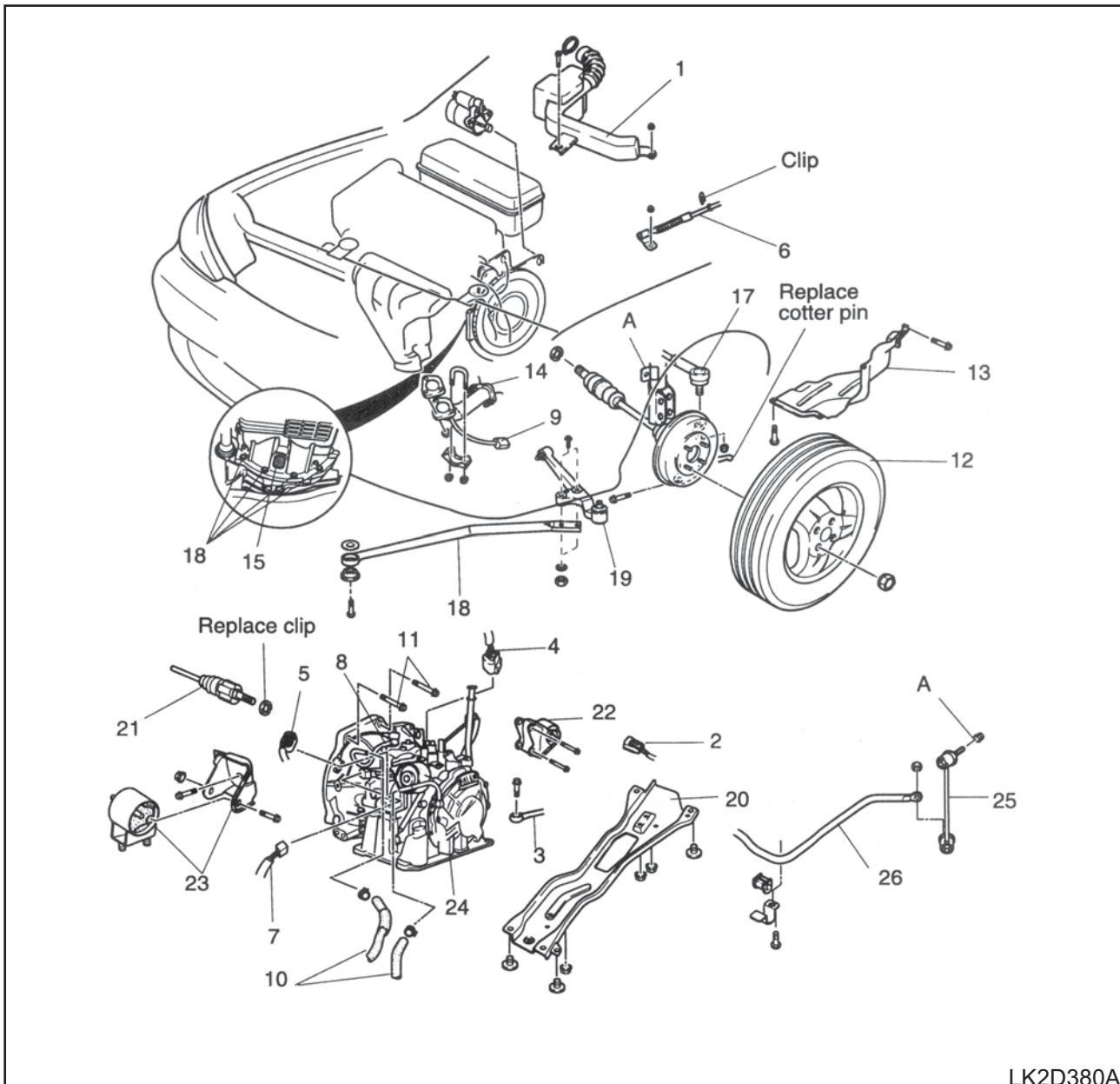
۵~۸/۹ N.m ; ۵۱~۱۰۰ kg.cm

ارزیابی تست فشار خط

علت احتمالی	وضعیت فشار خط
خرابی پمپ روغن نشستی روغن از پمپ روغن ، شیر کنترل و یا پوسته گیربکس گیر کردن سوپاپ رگولاتور فشار گیر کردن شیر برقی	فشار پایین در همه موقعیتها
نشستی روغن از مدار هیدرولیک کلاچ جلو	فشار پایین در موقعیت D و 2
نشستی روغن از مدار هیدرولیک ترمز دنده عقب و پایین یا کلاچ دنده عقب	فشار فقط در موقعیت R پایین است .
سوپاپ رگولاتور فشار یا شیر برقی گیر کرده است .	فشار از حد تعیین شده بالاتر است .



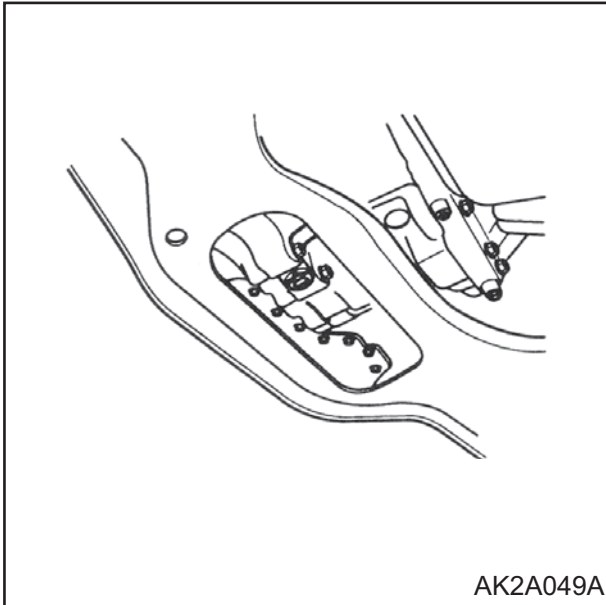
گیربکس اتوماتیک / مجموعه گیربکس / اجزاء و متعلقات



LK2D380A

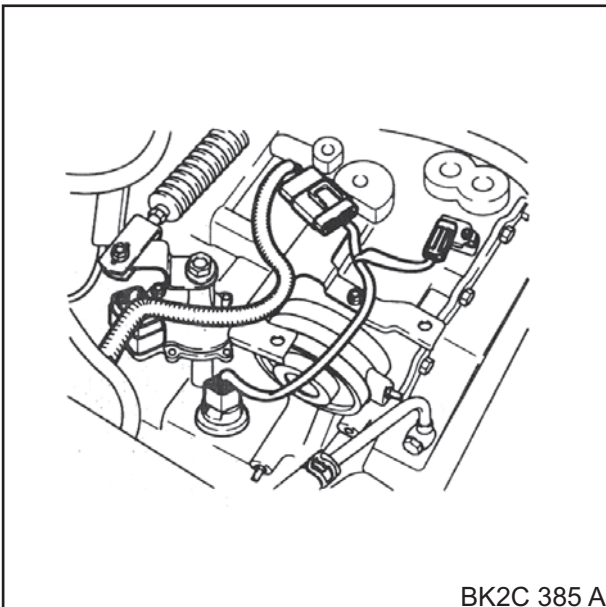
- | | |
|--|---|
| ۱- مجموعه فیلتر هوا | ۱۶- پیچ اتصال کارتل روغن موتور به گیربکس |
| ۲- کانکتور سنسور دور توربین / ورودی | ۱۷- سیبک میل رابط فرمان (سیبک چپقی فرمان) |
| ۳- پیچ اتصال بدنه | ۱۸- میل تعادل |
| ۴- کانکتور سنسور سرعت | ۱۹- سیبک طبق |
| ۵- کانکتور سوئیچ موقعیت دنده گیربکس | ۲۰- رام موتور |
| ۶- کابل اهرم تعویض دنده | ۲۱- پلوس |
| ۷- کانکتور شیربرقی | ۲۲- دسته موتور شماره ۱ |
| ۸- کانکتور موقعیت میل لنگ | ۲۳- دسته موتور شماره ۲ |
| ۹- کانکتور سنسور اکسیژن | ۲۴- گیربکس اتوماتیک |
| ۱۰- شیلنگهای رادیاتور روغن گیربکس (ATF) | ۲۵- رابط میل موج گیر (میل پاد غلت) |
| ۱۱- پیچهای پوسته بالایی مبدل گشتاور (کانورتور) | ۲۶- میل موجگیر |
| ۱۲- چرخ و تایر | |
| ۱۳- قاب گل پخش کن | |
| ۱۴- کاتالیست | |
| ۱۵- قاب | |





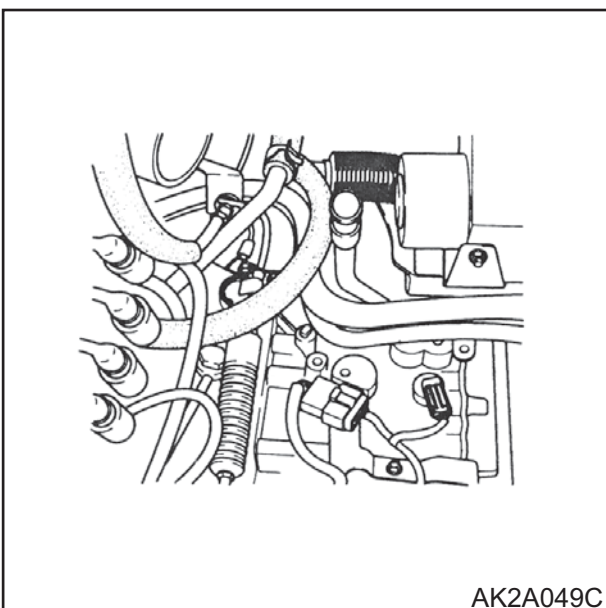
پیاده کردن مجموعه گیربکس

- ۱- ابتدا کابل منفی باتری و سپس کابل مثبت باتری را جدا کنید.
- ۲- زیر خودرو جک زده و آنرا مهار کنید.
- ۳- روغن گیربکس را تخلیه کنید.



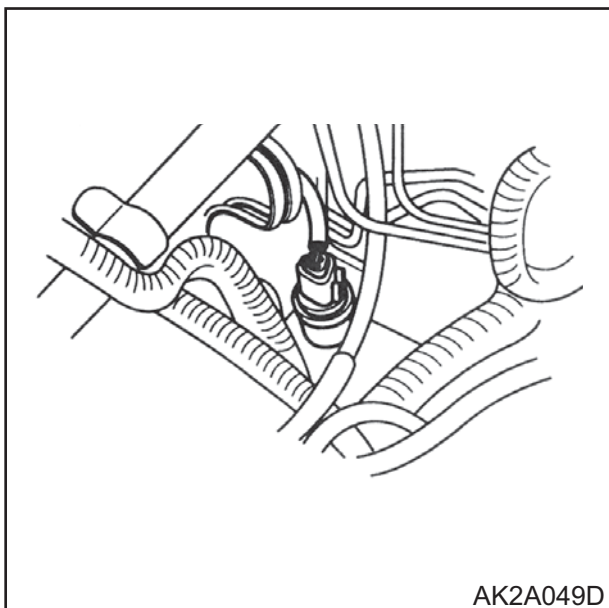
۴- هواکش را جدا کنید.

- ۵- سنسور دور توربین / ورودی ، شیر برقی و کانکتور سوئیچ موقعیت دنده گیربکس را جدا کنید.

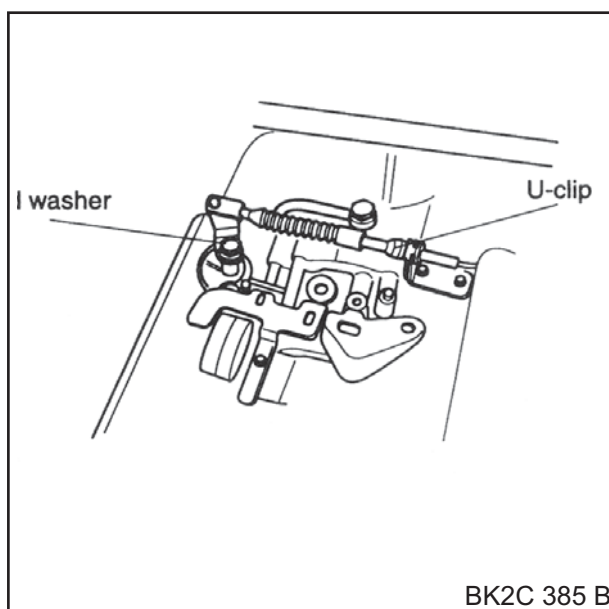


- ۶- پیچ اتصال بدنه گیربکس را از بالای گیربکس باز کرده و کابل اتصال بدنه را قطع کنید.

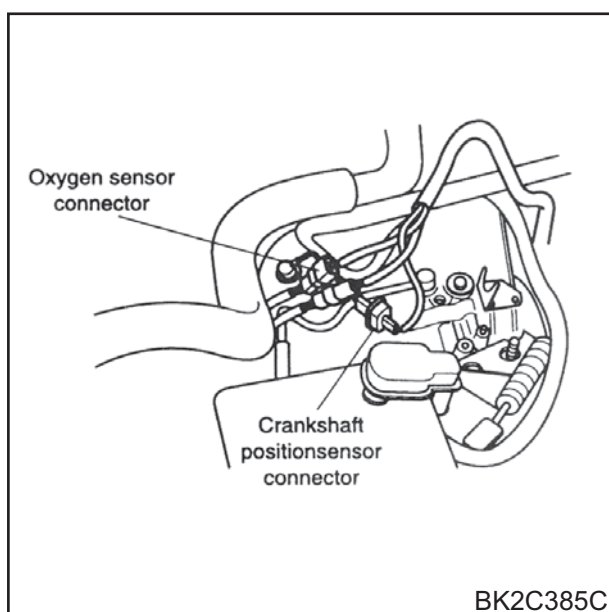
۷- کانکتور سنسور سرعت را از سمت راست گیربکس اتوماتیک جدا کنید.

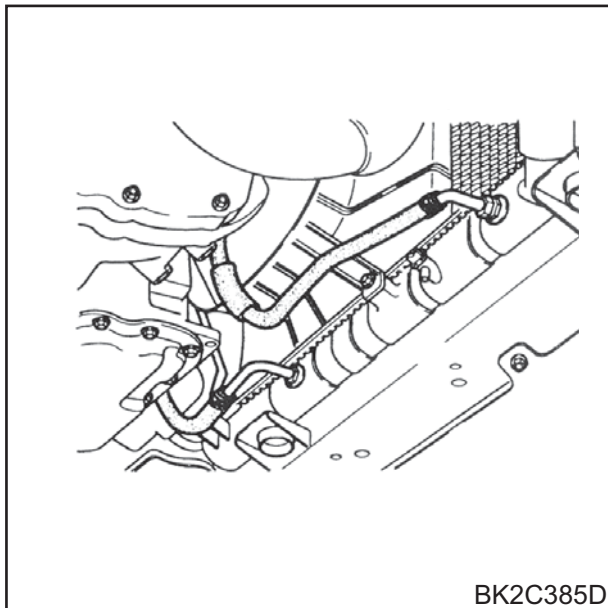


۸- بست U شکل را از کابل تعویض دنده جدا کنید.

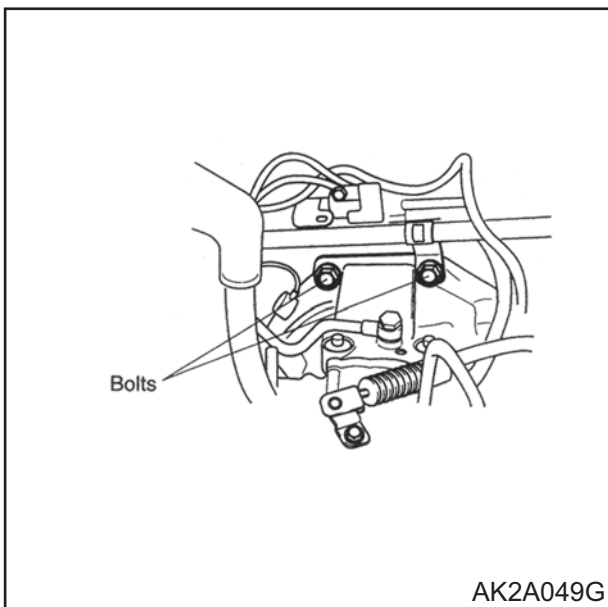


۹- مهره و واشر اهرم بندی گیربکس اتوماتیک را باز کنید.
 ۱۰- کانکتور سنسور موقعیت میل لنگ را جدا کنید.
 ۱۱- کانکتور سنسور اکسیژن را جدا کنید.

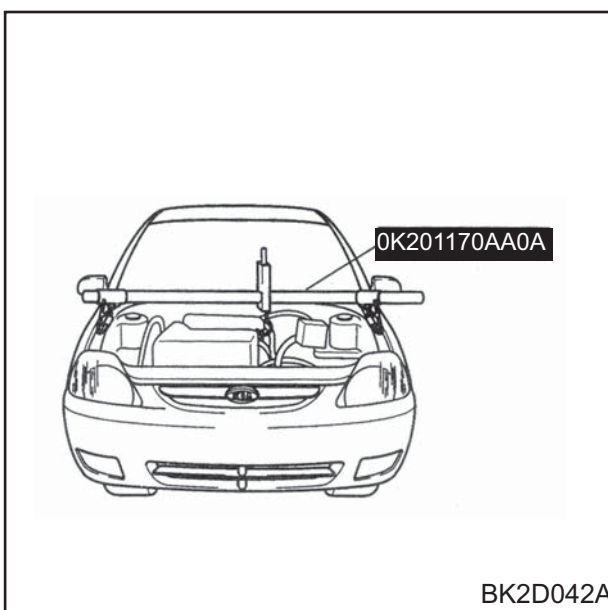




۱۲- شیلنگهای رادیاتور روغن گیربکس را جدا کنید.

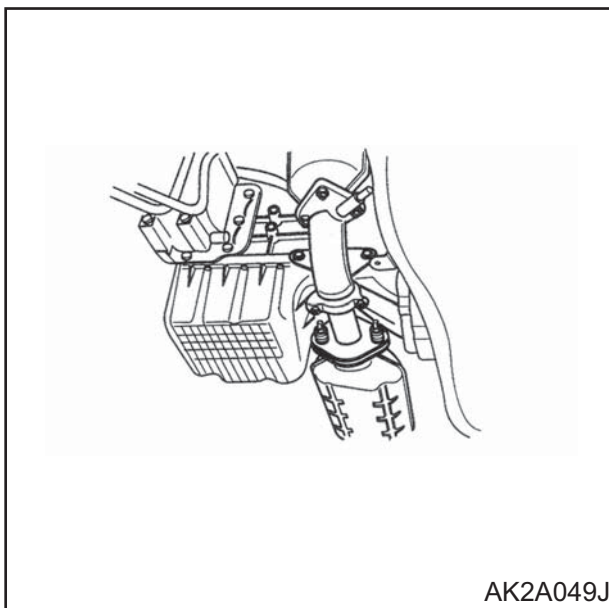


۱۳- پیچهای پوسته فوقانی مبدل گشتاور را باز کنید. (دو عدد پیچ فوقانی)

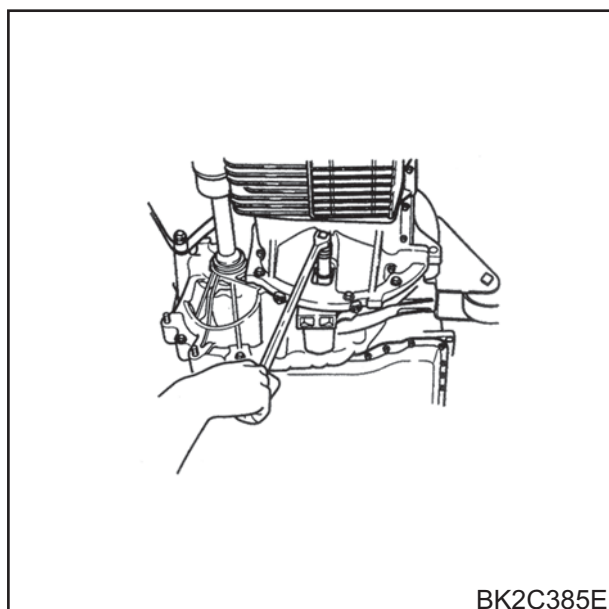


۱۴- موتور را با ابزار مخصوص مربوطه به شماره 0K201 170 AA0A نگهدارید.

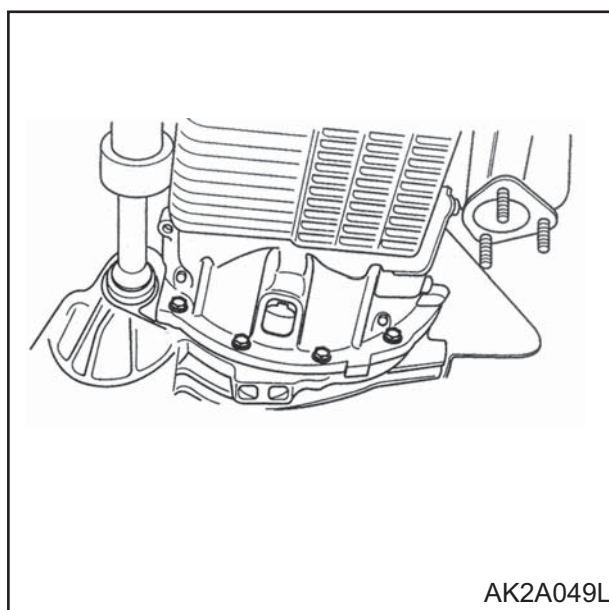




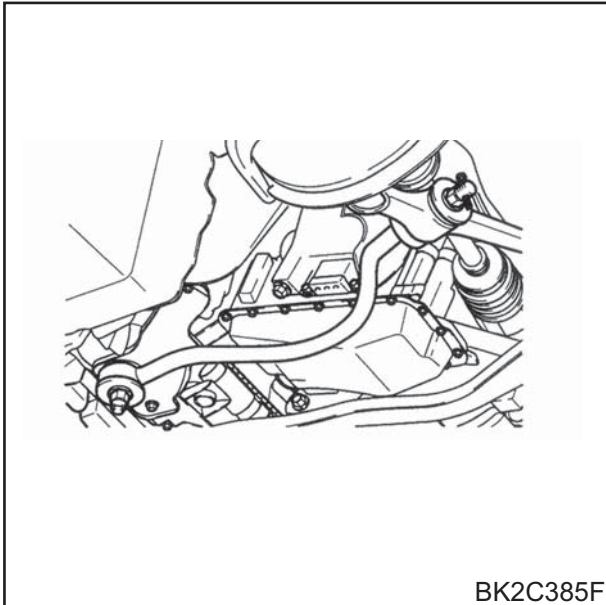
- ۱۵- چرخهای جلو را باز کنید.
 ۱۶- سینی زیر موتور را باز کنید.
 ۱۷- دو عدد مهره بست U شکل را باز کنید.



- ۱۸- کاتالیست را باز کنید.
 ۱۹- قاب روی پوسته مبدل گشتاور را جدا کرده و چهار عدد مهره نگهدارنده صفحه محرک به مبدل گشتاور را باز کنید.
 موتور را توسط پولی میل لنگ بچرخانید تا بتوانید به هر چهار مهره دسترسی پیدا کنید.

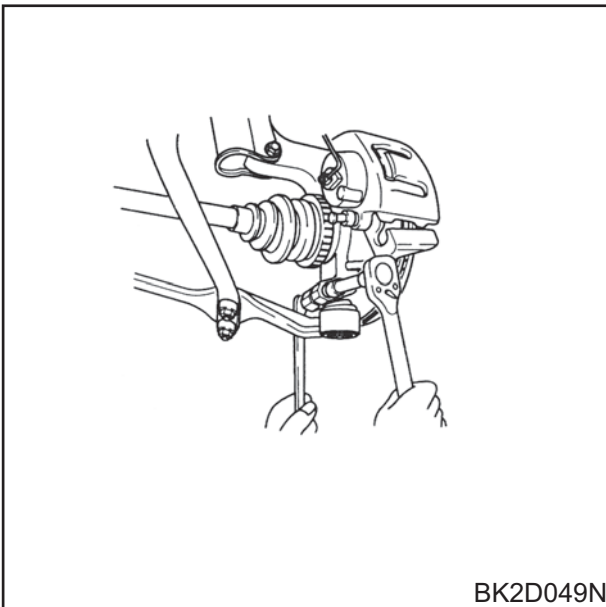


- ۲۰- یک عدد پیچ پایینی استارت را باز کنید.
 ۲۱- چهار عدد پیچ نگهدارنده کارتل روغن روی پوسته گیربکس را باز کنید.

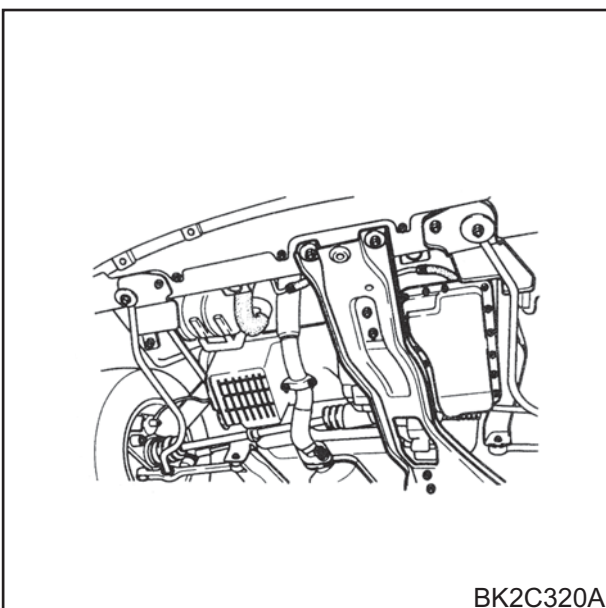


۲۲- با خارج کردن اشیپیل و باز کردن مهره ، میل رابط فرمان سمت چپ را جدا کنید.

۲۳- میل تعادل را باز کنید.

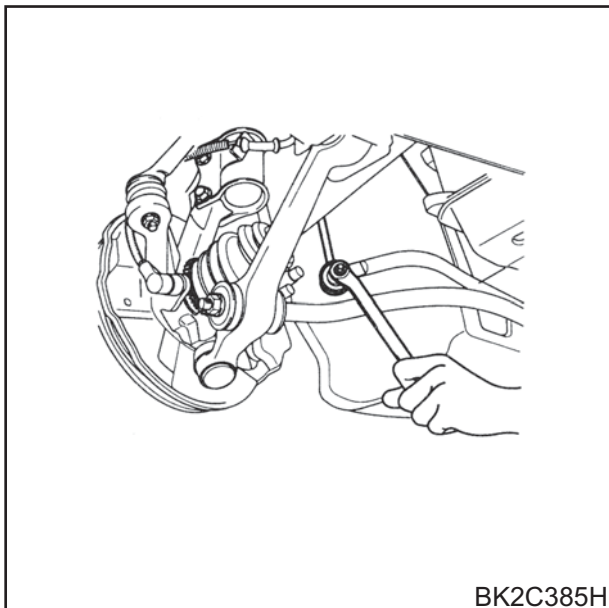


۲۴- پیچ و مهره سیبک طبق سمت چپ (روی سگدست) را باز کنید.



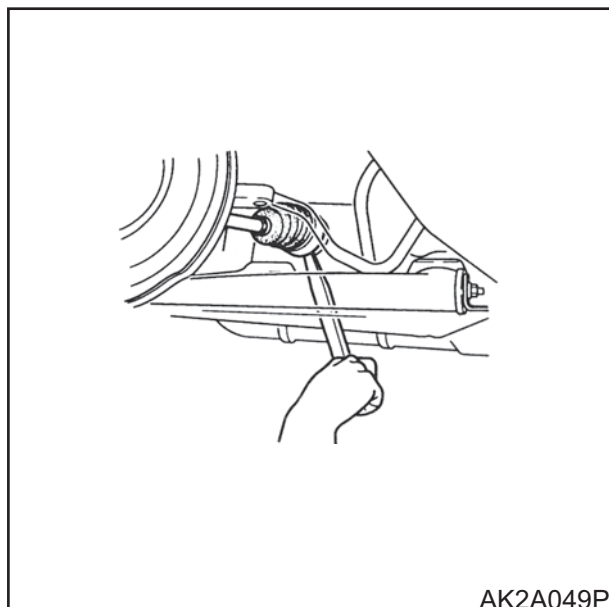
۲۵- مهره های اتصال دسته موتورهای ۱ و ۲ را باز کنید.
۲۶- پیچهای اتصال رام موتور به شاسی (دو عدد جلو) و مهره ها (دو عدد عقب) را باز کرده و رام زیر موتور را باز کنید.

۲۷- میل موجگیر و رابط میل موجگیر را باز کنید (به قسمت مربوط به سیستم تعلیق مراجعه نمایید).



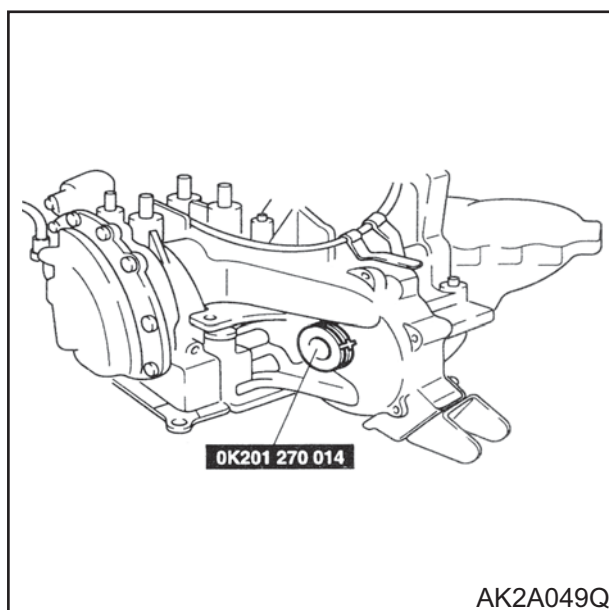
BK2C385H

۲۸- پلوس سمت چپ را از پوسته گیربکس خارج کنید.



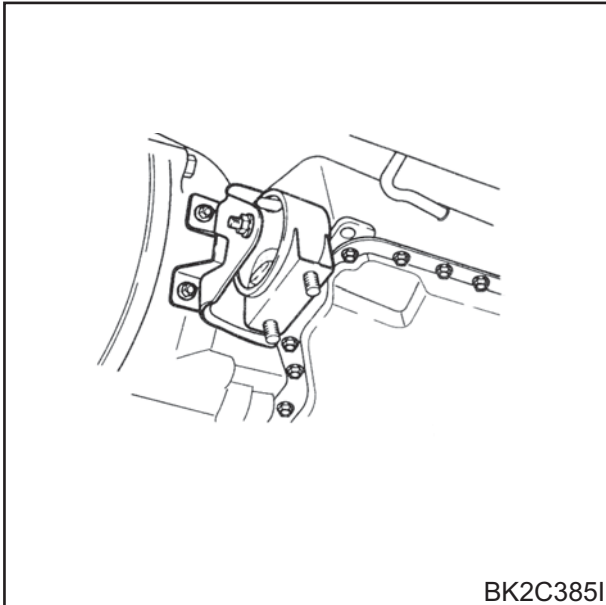
AK2A049P

۲۹- ابزار مخصوص شماره 0K201 270 014 را داخل پوسته گیربکس جا بزنید تا از تغییر مکان دنده های پلوس جلوگیری نمایید.

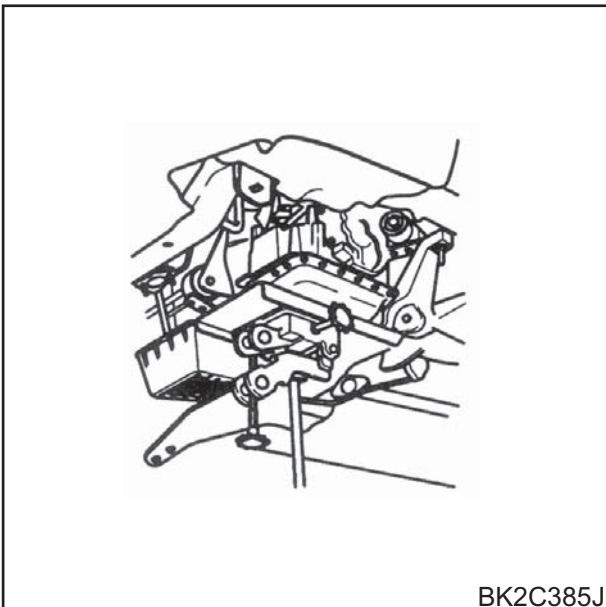


AK2A049Q

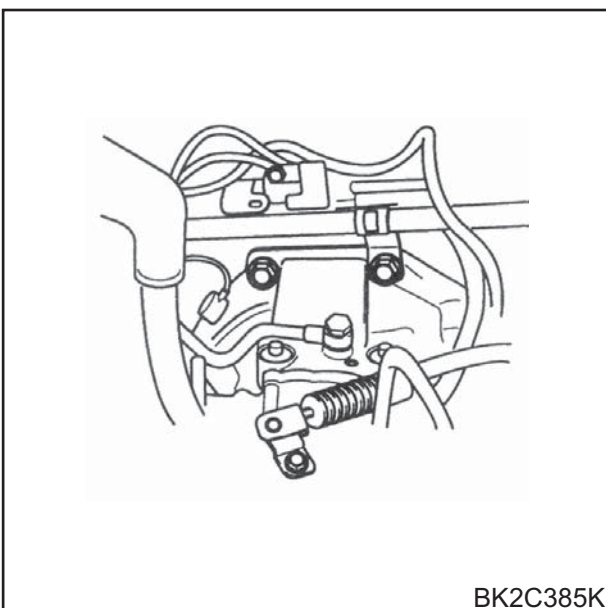




۳۰- دسته موتور شماره ۲ را از گیربکس اتوماتیک جدا کنید.



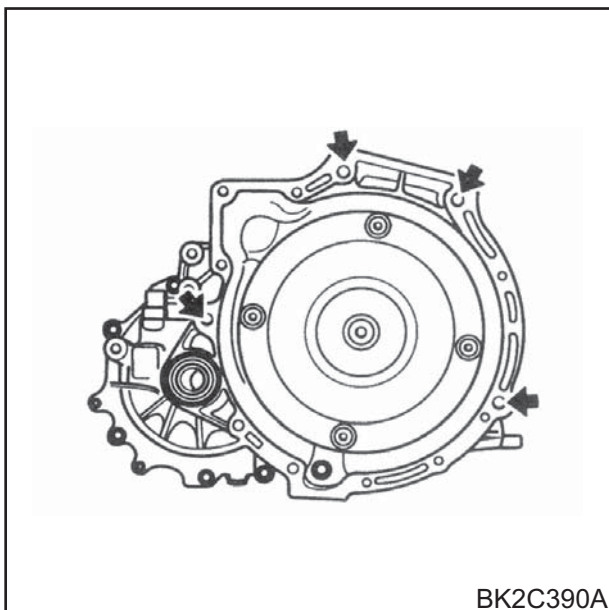
۳۱- توسط جک سوسماری یا جک مناسب گیربکس را مهار کنید و آن را نگهدارید.



۳۲- دو عدد پیچ باقیمانده پوسته مبدل گشتاور را از جلو و عقب گیربکس باز کنید.

۳۳- به آرامی جک را پایین آورده تا گیربکس کمی به سمت پایین متمایل گردد.

۳۴- گیربکس را از موتور جدا کرده و پیاده کنید.



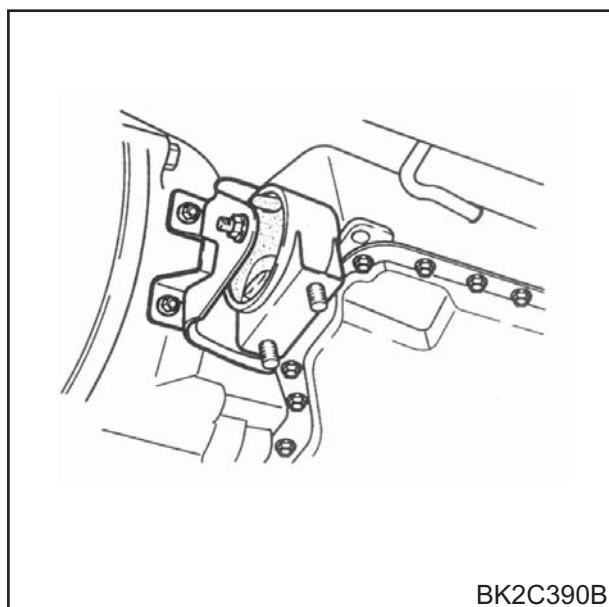
BK2C390A

سوار کردن مجموعه گیربکس

- ۱- گیربکس را روی جک سوسماری یا جک مناسب قرار داده و آنرا زیر خودرو قرار دهید.
- ۲- توسط جک گیربکس را بلند کنید و آنرا همراه با موتور قرار دهید.
- ۳- توسط چهار عدد پیچ پوسته مبدل گشتاور ، گیربکس را به موتور متصل نمایید.
(دو پیچ در بالا و دو پیچ در طرفین پوسته قرار دارند.)

گشتاور مورد نیاز:

۶۴~۸۹ N.m ; ۶/۵~۹/۱ kg.m



BK2C390B

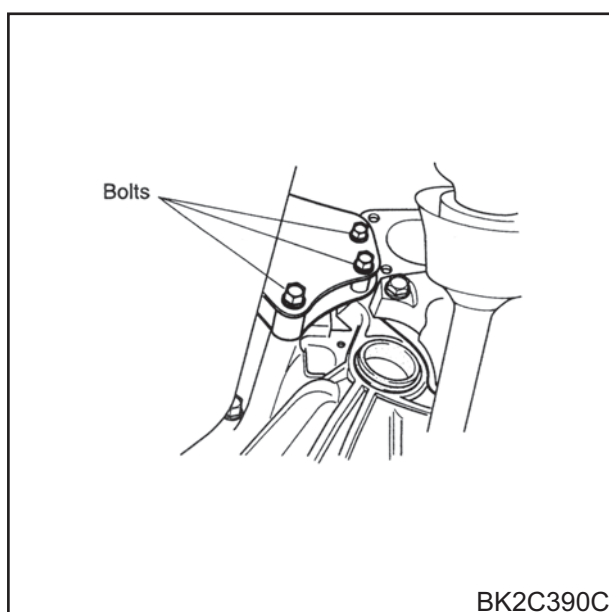
- ۴- جک را از زیر گیربکس خارج کنید.
- ۵- ابزار مخصوص شماره 0K201 270 014 را خارج کنید.
- ۶- دسته موتور شماره ۲ را به گیربکس متصل نموده و سه پیچ آن را ببندید.
گشتاور مورد نیاز

مهره:

۶۷~۹۳ N.m ; ۶/۸~۹/۵ kg.m

پیچ:

۴۳~۵۴ N.m ; ۴/۴~۵/۵ kg.m



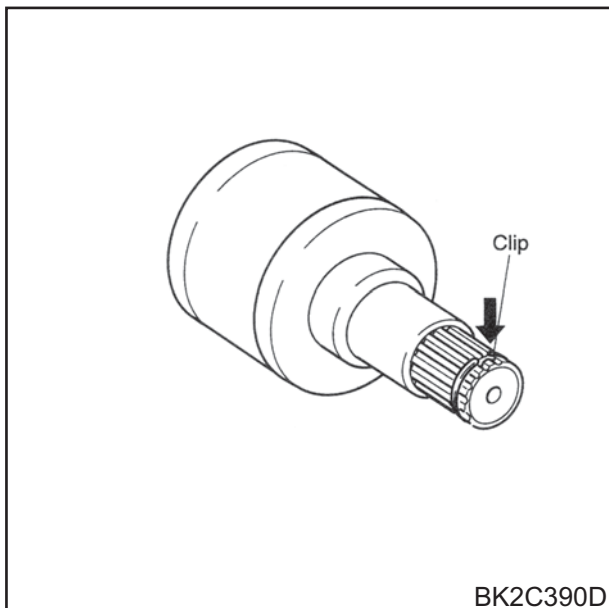
BK2C390C

- ۷- استارت را نصب کرده و اتصال بدنه را برقرار نمایید.
- ۸- سه عدد پیچ اتصال دسته موتور شماره ۱ به شاسی را ببندید.

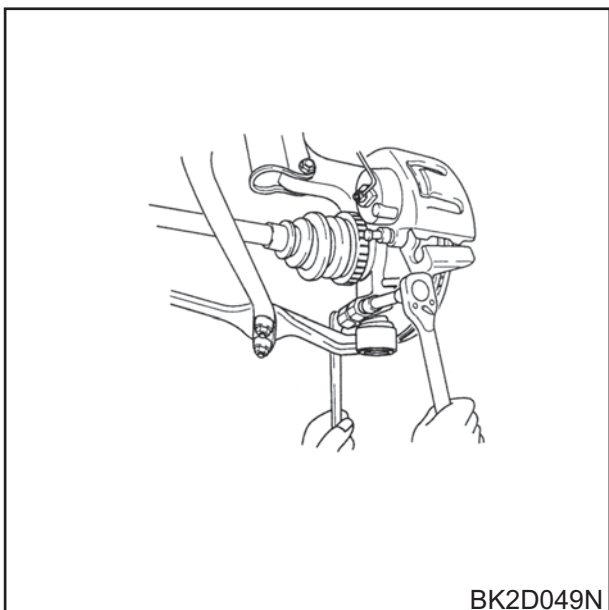
گشتاور مورد نیاز:

۴۳~۵۲ N.m ; ۴/۴~۵/۴ kg.m





۹- روی محور پلوس سمت چپ یک خار جدید جا بزنید.



۱۰- پلوس را داخل گیربکس جا بزنید به نحوی که دهانه خار به سمت بالا باشد.

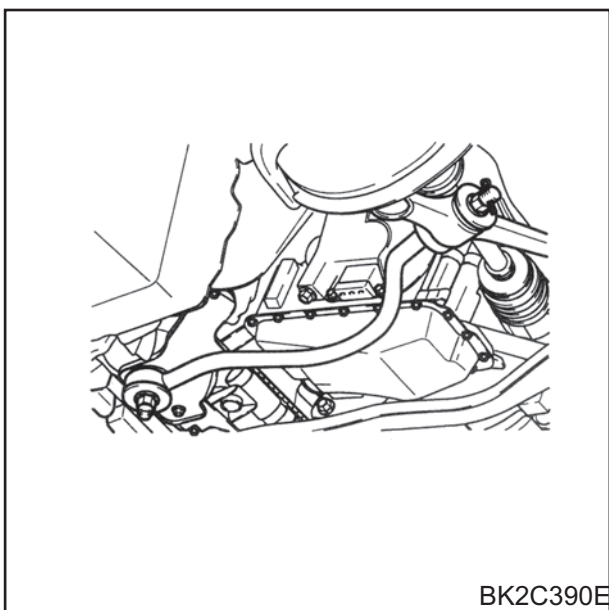
گشتاور مورد نیاز:

۴۳~۵۲ N.m ; ۴/۴~۵/۳ kg.m

۱۱- سیبک طبق را روی سگدست جا زده و پیچ آنرا ببندید.

گشتاور مورد نیاز:

۵۴~۶۸ N.m ; ۵/۵~۶/۹ kg.m



۱۲- میل موجگیر و رابط بین موجگیر را ببندید.

گشتاور مورد نیاز:

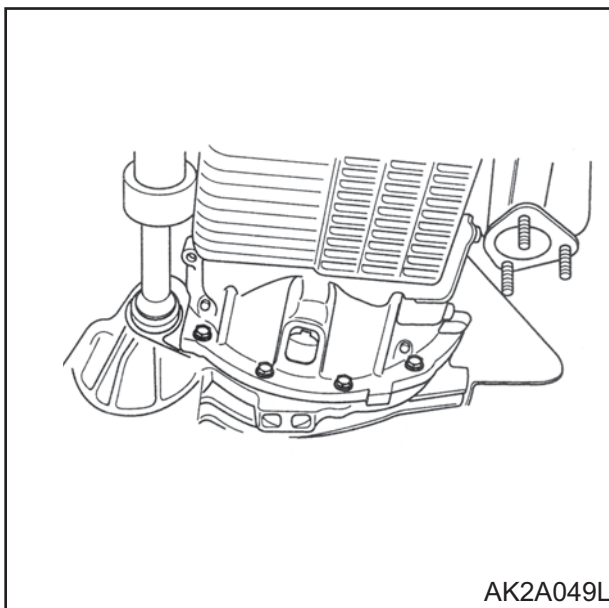
۴۳~۶۰/۸ N.m ; ۴/۴~۶/۲ kg.m

۱۳- میل تعادل را نصب کنید.

گشتاور مورد نیاز:

۱۱۸~۱۴۷ N.m ; ۱۲~۱۵ kg.m

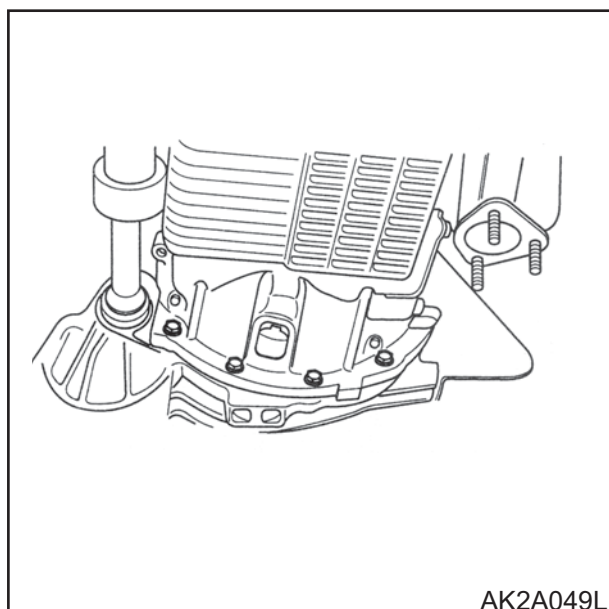




۱۴- چهار عدد پیچ اتصال کارتیل روغن موتور به گیربکس را بسته و سپس قاب آنرا نصب کنید.

گشتاور مورد نیاز:

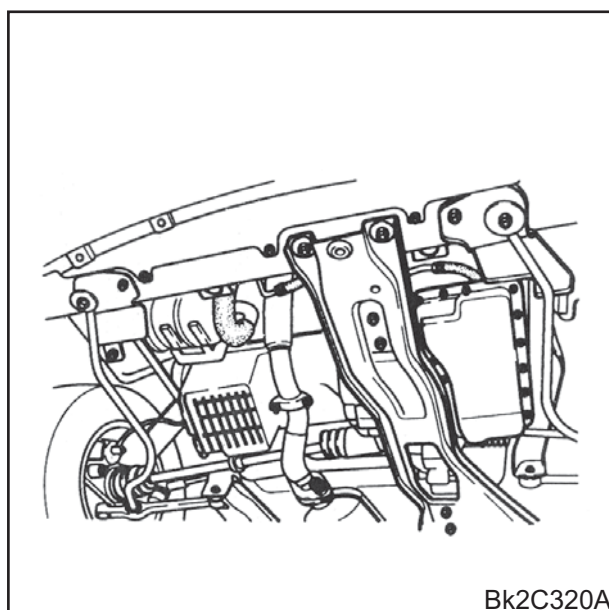
۳۷~۵۲ N.m ; ۳/۸~۵/۲ kg.m



۱۵- چهار عدد مهره اتصال صفحه محرک به مبدل گشتاور را ببندید.
موتور را توسط پولی میل لنگ بچرخانید تا بتوانید به هر چهار مهره دسترسی پیدا کنید.

گشتاور مورد نیاز:

۳۴~۴۹ N.m ; ۳/۵~۵ kg.m

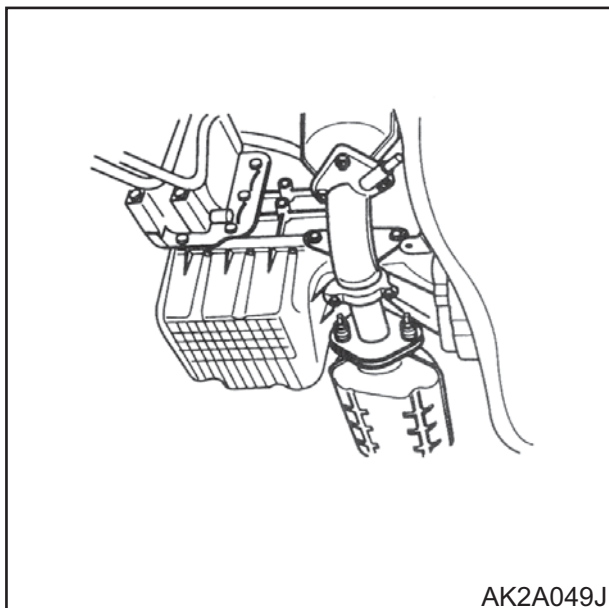


۱۶- پیچها و مهره های اتصال رام موتور به شاسی را ببندید.
(هر پیچ در جلو و دو مهره در عقب)

گشتاور مورد نیاز:

۶۴~۸۹ N.m ; ۶/۵~۹/۱ kg.m





۱۷- مهره های اتصال دسته موتورهای ۲و۱ را ببندید.

گشتاور مورد نیاز:

۳۸~۵۱ N.m ; ۳/۸~۵/۳ kg.m

۱۸- کاتالیست را نصب کنید (۵ مهره)

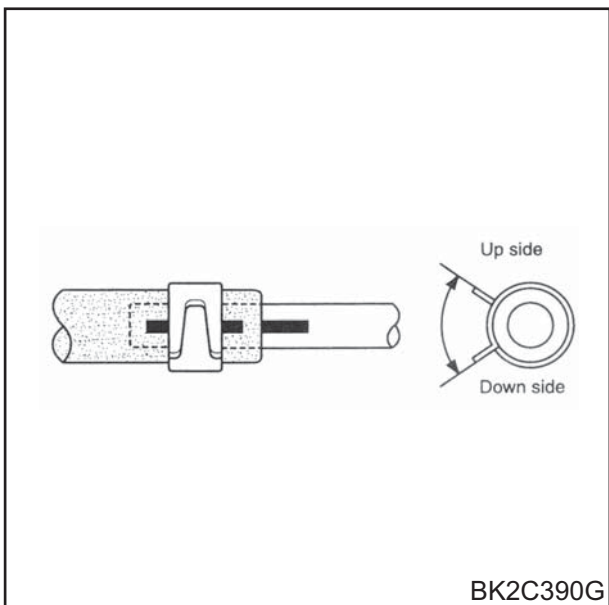
گشتاور مورد نیاز:

۳۷/۲~۵۱/۹ N.m ; ۳/۸~۵/۳ kg.m

۱۹- بست U شکل کاتالیست را نصب کنید.

گشتاور مورد نیاز:

۳۷/۲~۵۱/۹ N.m ; ۳/۸~۵/۳ kg.m



۲۰- سینی زیر موتور را نصب کنید.

(سه بست و سه پیچ آنرا ببندید.)

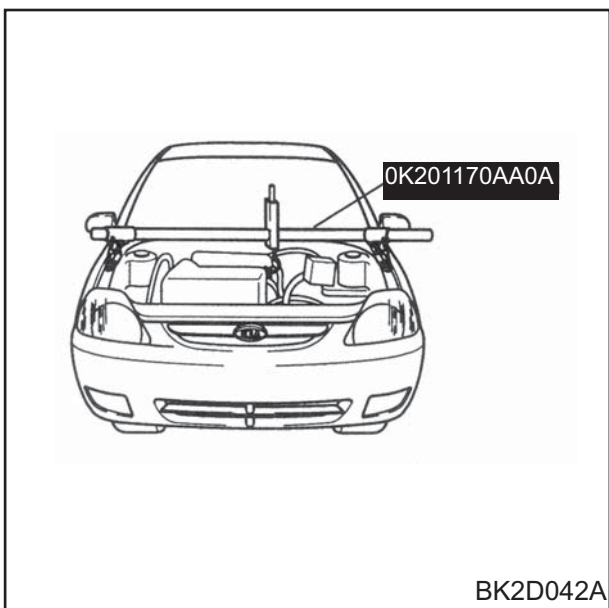
۲۱- چرخهای سمت چپ و راست را نصب کنید ، پیچهای چرخ را بسته و مهره قفلی ها را نصب کنید. (چهار مهره قفلی برای هر طرف)

گشتاور مورد نیاز:

۶۴~۸۹ N.m ; ۶/۵~۹/۱ kg.m

۲۲- لوله های ورودی و خروجی روغن گیربکس به رادیاتور روغن را نصب کنید.

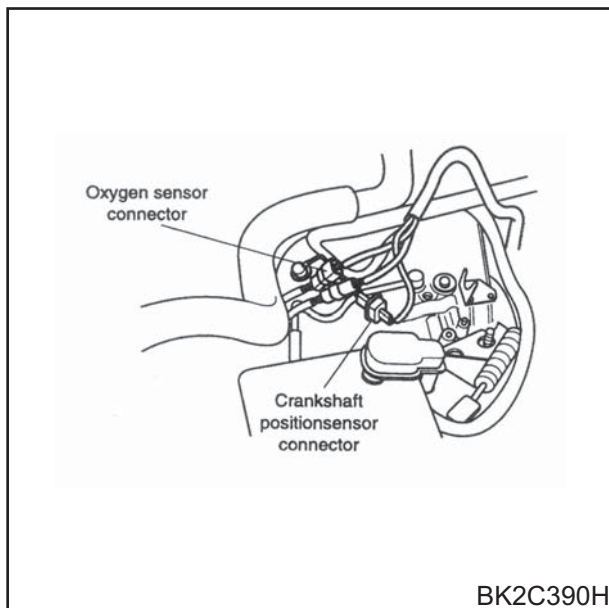
۲۳- بست لوله را مطابق شکل نشان داده شده روی لوله نصب کنید.



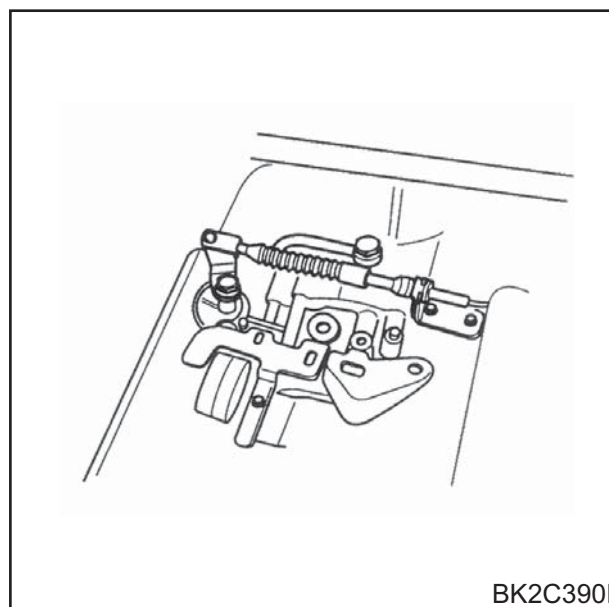
۲۴- خودرو را پایین بیاورید.

۲۵- ابزار مخصوص شماره 0K201 170 AA0A را بردارید.





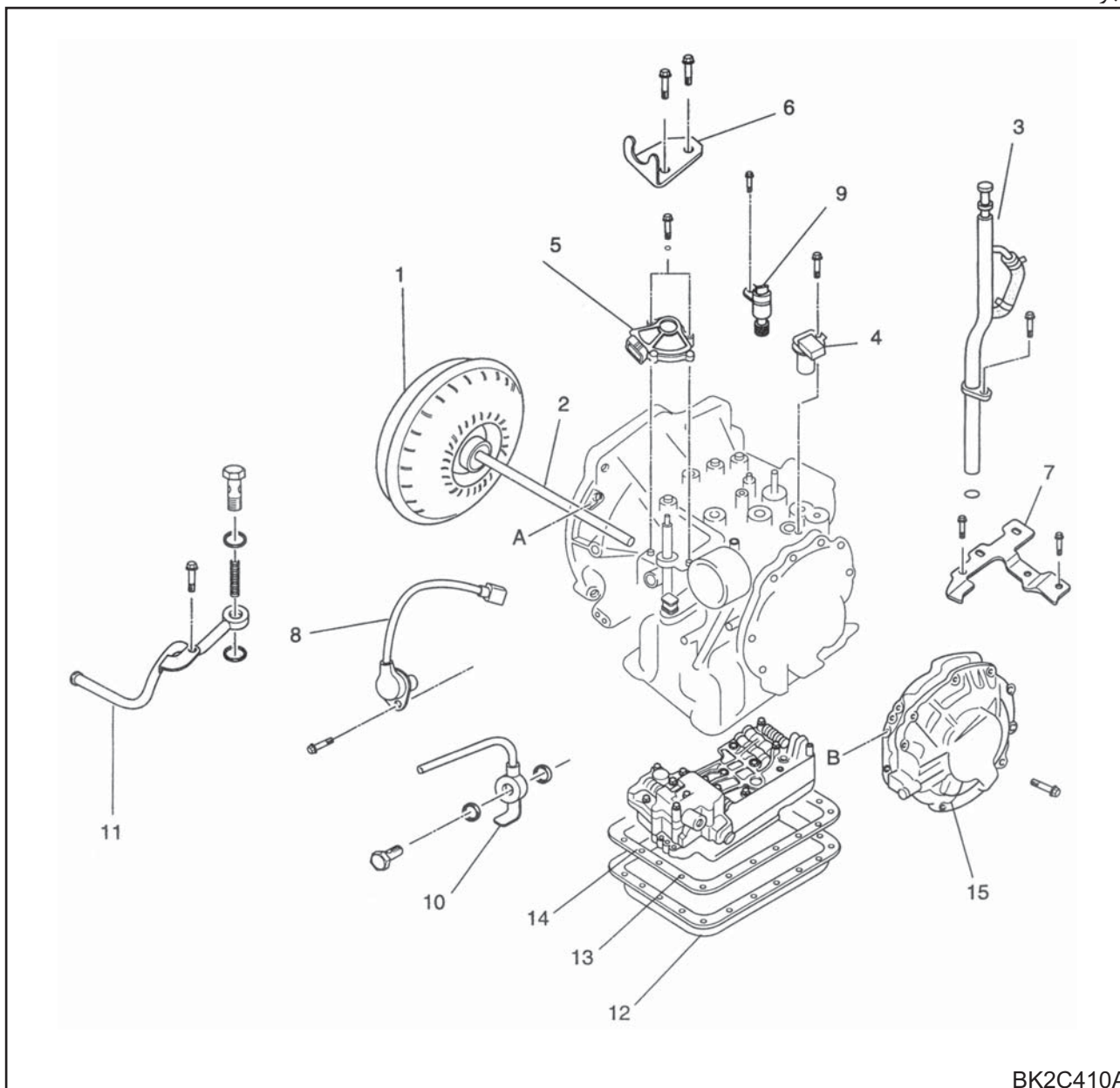
- ۲۶- کانکتور سنسور اکسیژن را جا بزنید.
 ۲۷- کانکتور سنسور موقعیت میل لنگ را جا بزنید.



- ۲۸- کانکتور شیر برقی را جا بزنید.
 ۲۹- کانکتور سوئیچ موقعیت دنده گیربکس اتوماتیک را جا بزنید.
 ۳۰- مهره و واشر اهرم بندی گیربکس اتوماتیک را نصب کرده و مهره را سفت کنید. سپس بست U شکل را جا بزنید.
 گشتاور مورد نیاز:
 $32 \sim 46 \text{ N.m}$; $3/2 \sim 4/7 \text{ Kg.m}$

- ۳۱- کانکتور سنسور سرعت خودرو را متصل نمایید.
 ۳۲- کانکتور سنسور دور توربین / ورودی را متصل نمایید.
 ۳۳- مجموعه هواکش را نصب کنید.
 ۳۴- ترمینالهای منفی و مثبت باتری را متصل نمایید.
 ۳۵- روغن گیربکس اتوماتیک را پر کنید.
 ۳۶- سیم کنترل گیربکس اتوماتیک را تنظیم کنید.

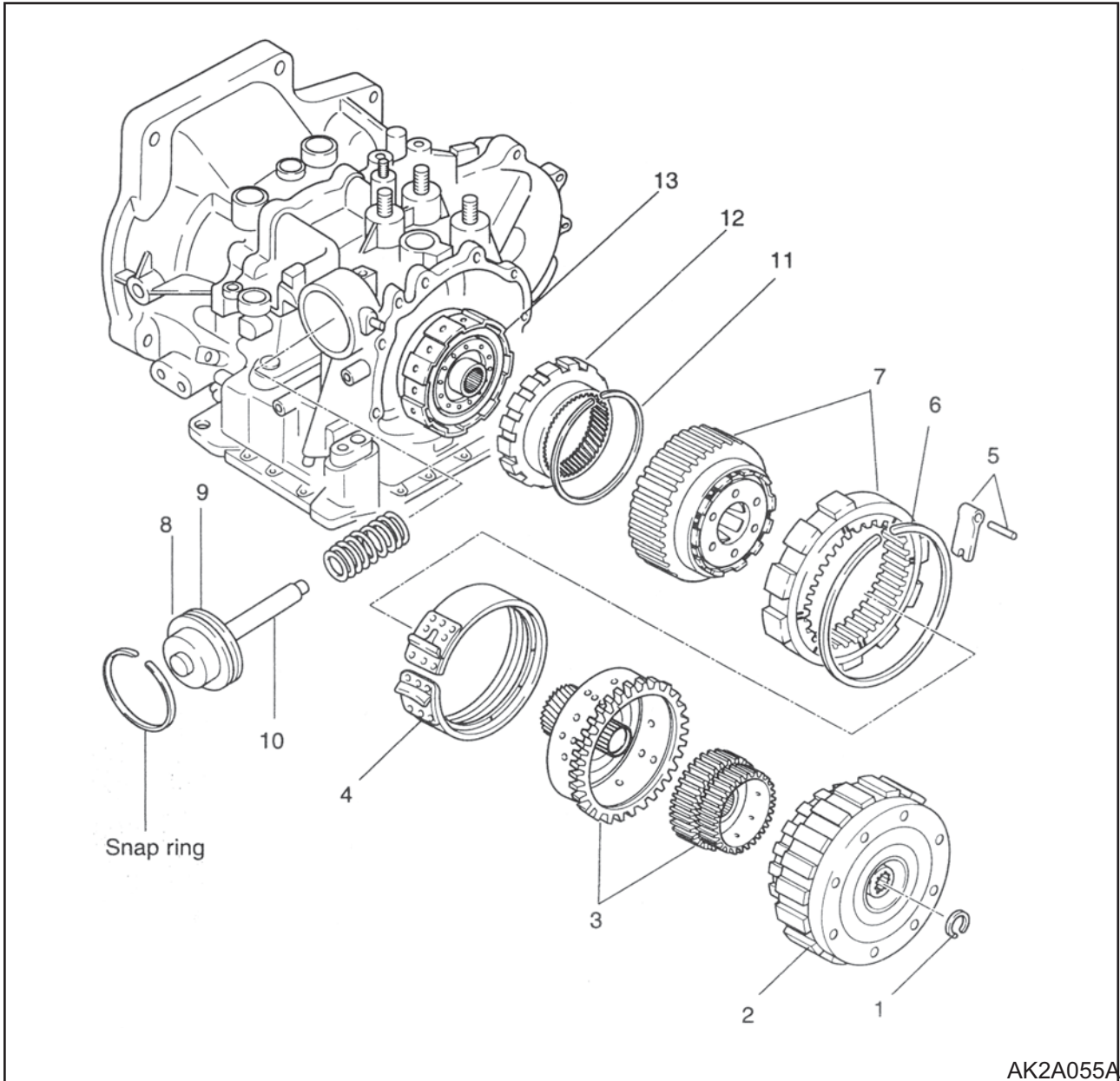
پیاده کردن ، بازرسی و عملیات نصب مجدد
اجزاء:



BK2C410A

- ۱- مبدل گشتاور (تورک کانورتور)
- ۲- محور پمپ روغن
- ۳- نشانگر سطح روغن (گیج) و لوله گیج روغن
- ۴- سنسور دور توربین / ورودی
- ۵- سوئیچ موقعیت دنده گیربکس
- ۶- براکت کابل تعویض دنده
- ۷- براکت
- ۸- سنسور موقعیت میل لنگ
- ۹- سنسور سرعت خودرو و پینیون کیلومتر شمار
- ۱۰- لوله ورودی
- ۱۱- لوله خروجی
- ۱۲- کارتل روغن
- ۱۳- واشر کارتل تعویض شود.
- ۱۴- صفحه کنترل (صفحه سیستم)
- ۱۵- پمپ روغن

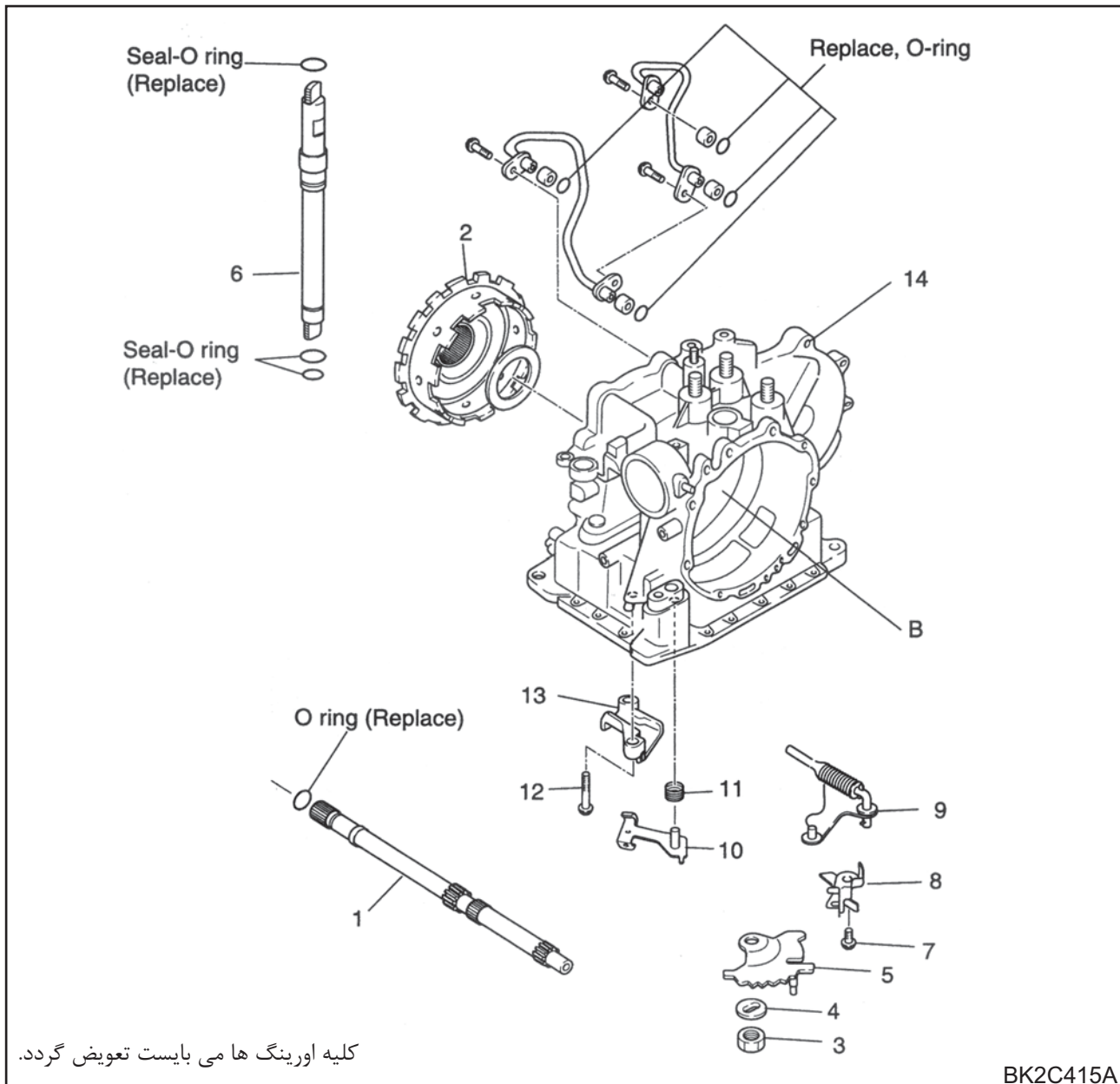




AK2A055A

- ۱- خار فنی (خار رینگی)
- ۲- مجموعه کلاچ دنده جلو و عقب
- ۳- دنده خورشیدی کوچک و کلاچ یکطرفه شماره ۱
- ۴- باند ترمزی ۲-۴
- ۵- ضامن و محور آن
- ۶- خار رینگی
- ۷- کلاچ یکطرفه شماره ۲ و مجموعه چرخ دنده سیاره ای
- ۸- کنترل کننده سروو (servo)
- ۹- پیستون سروو
- ۱۰- ساق پیستون
- ۱۱- خار رینگی
- ۱۲- دنده داخلی
- ۱۳- مجموعه کلاچ ۳-۴

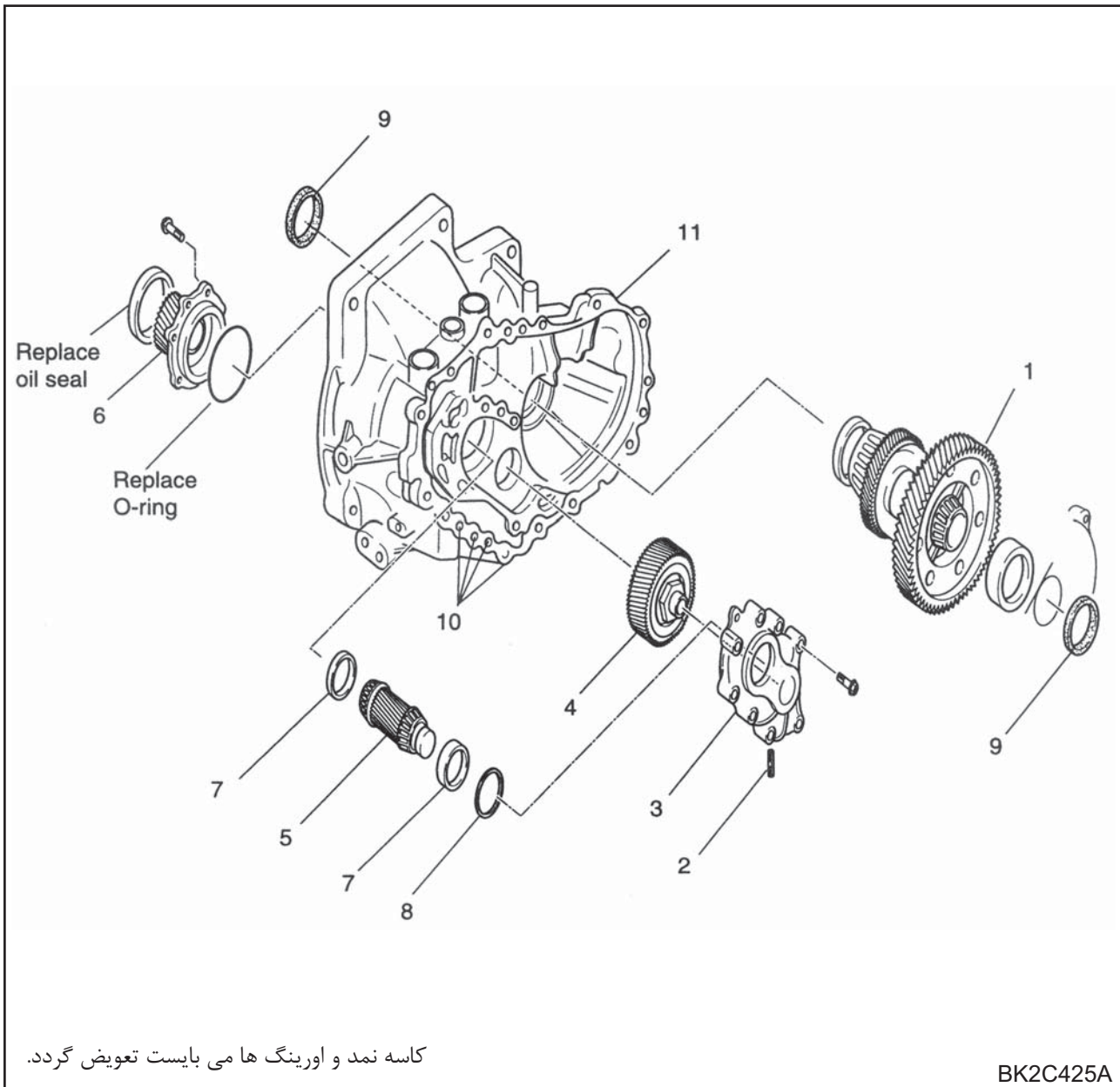




کلیه اورینگ ها می بایست تعویض گردد.

- ۱- محور توربین
- ۲- پوسته خارجی
- ۳- مهره
- ۴- واشر
- ۵- صفحه تعویض دستی دنده
- ۶- محور مکانیزم تعویض دستی دنده
- ۷- پیچ
- ۸- نگهدارنده اهرم
- ۹- مجموعه اهرم موقعیت پارک
- ۱۰- اهرم واسطه
- ۱۱- فنر برگرداننده
- ۱۲- پیچ ها
- ۱۳- نگهدارنده عملگر
- ۱۴- پوسته گیربکس





- ۱- مجموعه دیفرانسیل
- ۲- بین (قابل تعویض)
- ۳- پوسته بلبرینگ
- ۴- دنده هرزگرد
- ۵- دنده خروجی
- ۶- مجموعه درپوش بلبرینگ
- ۷- بلبرینگ بیرونی (قابل تعویض)
- ۸- واشر تنظیم (قابل تعویض)
- ۹- کاسه نمد (قابل تعویض)
- ۱۰- اورینگ (قابل تعویض)
- ۱۱- پوسته مبدل گشتاور



پیاده کردن اجزاء گیربکس

نکات کلی:

- ۱- برای جلوگیری از ورود گرد و غبار به داخل مجموعه مکانیزم گیربکس ، گیربکس را در محلی تمیز (بدون گرد و غبار) دمونتاز کنید.
- ۲- کلیه اجزای گیربکس را بررسی نمایید.
- ۳- برای جدا کردن اجزاء گیربکس از یکدیگر از چکش پلاستیکی استفاده نمایید.
- ۴- در حین دمونتاز و تمیز کردن قطعات از لوله های کارگاهی استفاده نکنید زیرا ذرات باقیمانده از آنها می توانند مسیرهای روغن را مسدود نمایند.
- ۵- برخی از قطعات و اجزاء گیربکس به ترتیب روی هم سوار می شوند ، آنها را به ترتیبی بچینید که با یکدیگر قاطی نشوند.
- ۶- هنگامی که کلاچ یا باند ترمزی سوخته و یا روغن گیربکس خراب شده است مجموعه شیر کنترل را دمونتاز نمایید.

نکاتی در خصوص تمیزکاری

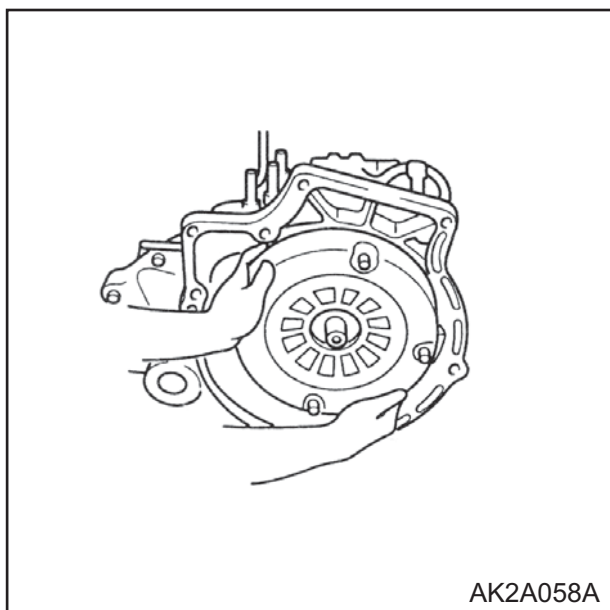
- ۱- قبل از دمونتاز گیربکس ، گیربکس را توسط بخار و یا حلالهای پاک کننده تمیز نمایید.
- ۲- کلیه قطعات باز شده را توسط حلالهای تمیز کننده شسته و با فشار هوا خشک کنید.
- کلیه سوراخها و مسیرهای روغن را با فشار هوا تمیز کرده و بررسی کنید که هیچگونه مسدودشدگی در مسیرها وجود نداشته باشد.

توجه: هنگام استفاده از فشار هوا ، عینک محافظ به چشم داشته باشید.

نکته: توجه کنید هنگام پیاده کردن مبدل گشتاور روغن گیربکس بیرون نریزد.

روش پیاده کردن

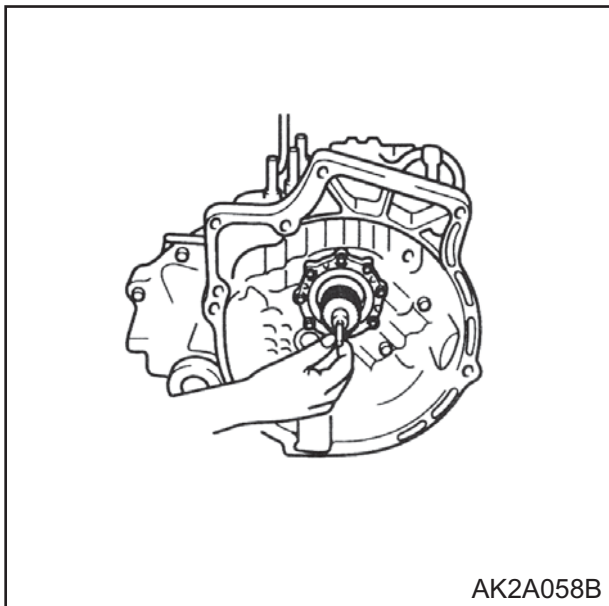
- ۱- مبدل گشتاور را از پوسته آن جدا کنید.



AK2A058A



۲- محور پمپ روغن را با دست بیرون بکشید.

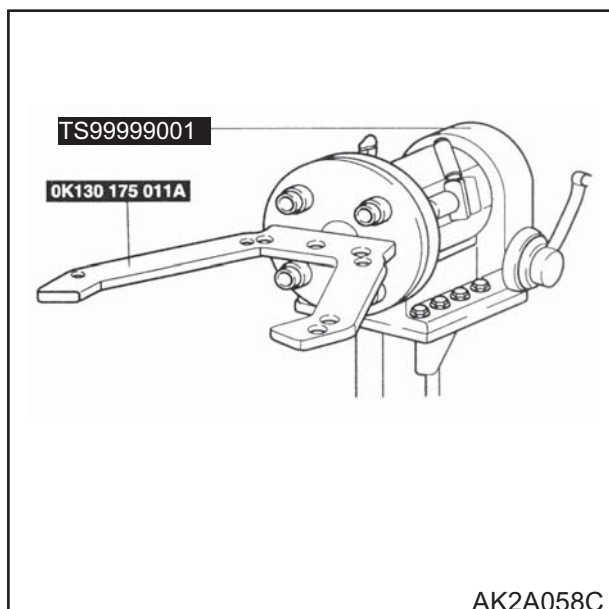


- ۳- گیج روغن و لوله گیج روغن را جدا کنید.
- ۴- سنسور دور توربین / ورودی را جدا کنید.
- ۵- سوئیچ موقعیت دسته دنده گیربکس را جدا کنید.
- ۶- براکت کابل تعویض دنده را جدا کنید.
- ۷- براکت را جدا کنید.
- ۸- سنسور موقعیت میل لنگ را جدا کنید.
- ۹- سنسور سرعت خودرو و پینیون کیلومتر شمار را جدا کنید.
- ۱۰- لوله ورودی را جدا کنید.
- ۱۱- لوله خروجی را جدا کنید.
- ۱۲- ابزار مخصوص شماره:

TS99999001

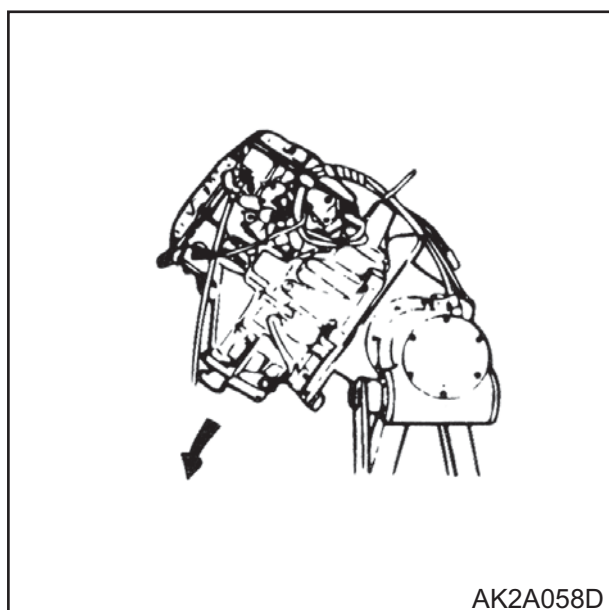
OK130 175 011A

(پایه نگهدارنده گیربکس) را سوار کنید.



هشدار:

هنگام باز کردن اجزاء گیربکس مراقب کج شدن گیربکس باشید چرا که ممکن است در این حالت گیربکس سریعاً چرخیده و موجب جراحات گردد.

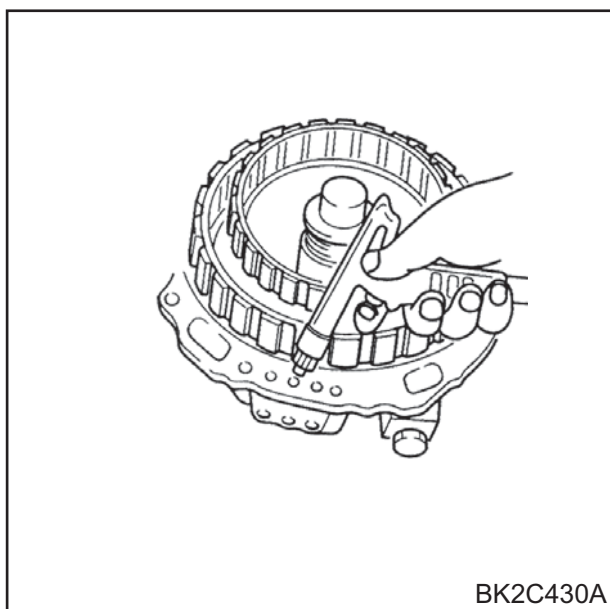


توجه:

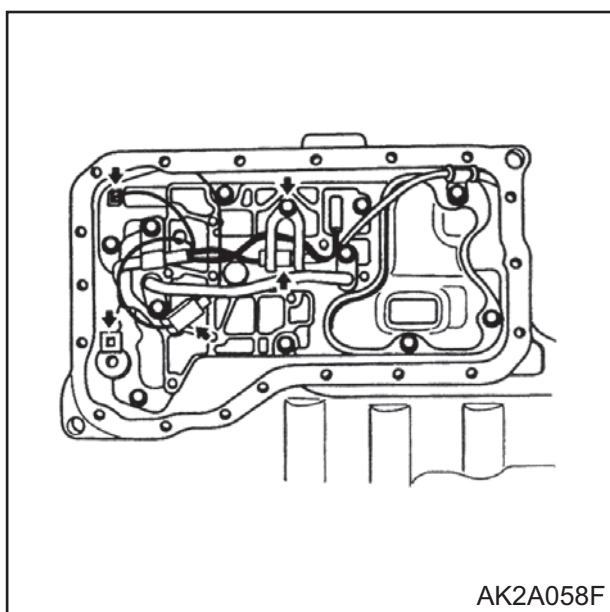
قبل از چرخاندن گیربکس کارتل روغن را باز کنید. زیرا با انجام این کار هرگونه ذرات خارجی درون کارتل باقی می ماند.
۱۳- کارتل روغن و واشر آن را پیاده کنید. (۱۹ عدد پیچ)
الف - کلیه ذرات موجود در کارتل روغن را مورد بررسی قرار داده و توسط آهنربا ، فلزی بودن ذرات و وضعیت گیربکس را مورد بررسی قرار دهید.

نوع ماده	علت ایجاد
ذرات ناشی از صفحه کلاچ	صفحه محرک یا باند ترمزی
ذرات فلزی (توسط آهنربا جذب می شوند)	بلبرینگها ، دنده ها و یا سائیدگی صفحه متحرک
ذرات آلومینیومی (توسط آهنربا جذب نمی شوند)	بوشها و یا سائیدگی قطعات آلومینیومی

ب - اگر مقدار زیادی از ذرات ذکر شده یافت گردید ، مبدل گشتاور را تعویض کنید و گیربکس را بررسی کنید تا علت آسیب وارده مشخص گردد.



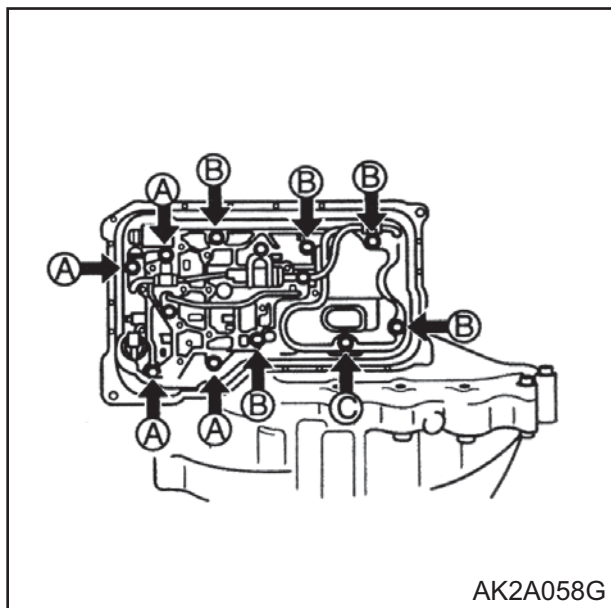
BK2C430A



AK2A058F

۱۴- بست را جدا کنید. (یک پیچ)
۱۵- کانکتورهای شیربرقی را جدا کنید.





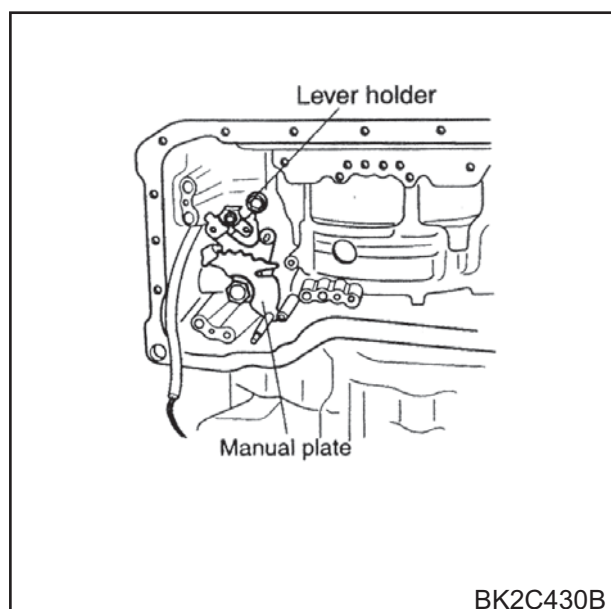
۱۶- صافی روغن را جدا کنید (سه عدد پیچ)
 ۱۷- پیچهای A, B, C و براکتهای نشان داده شده در شکل را باز کنید.

طول پیچ (اندازه گیری شده از زیر گل پیچ)

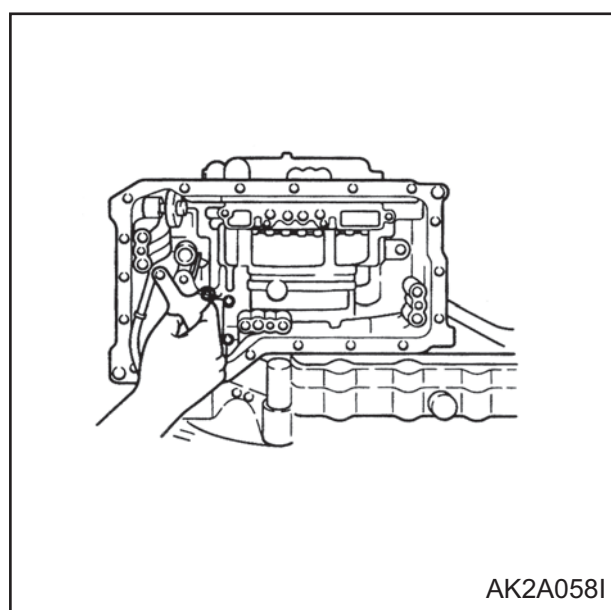
پیچ A: ۳۰ میلی متر

پیچ B: ۵۰ میلی متر

پیچ C: ۱۴ میلی متر

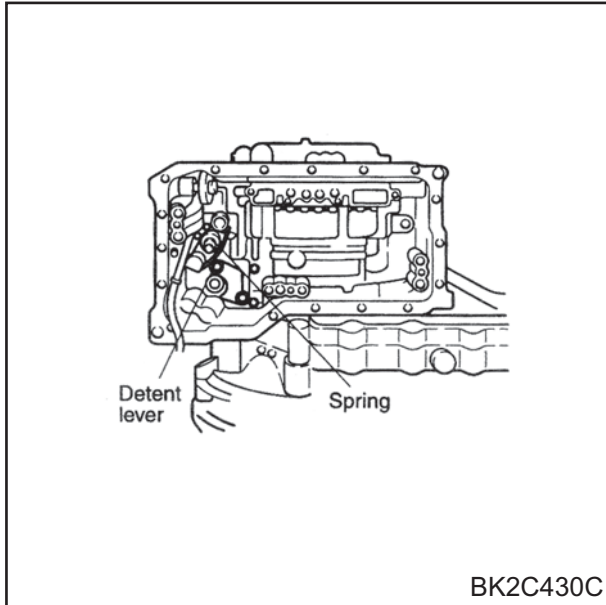


۱۸- شیرکنترل را جدا کنید.
 ۱۹- صفحه دنده و محور مکانیزم تعویض دستی دنده را جدا کنید.
 الف - مهره را شل کنید و محور مکانیزم تعویض دستی دنده را بیرون بکشید.
 ب - مهره ، واشر و صفحه تعویض دستی دنده را جدا کنید.
 ۲۰- پیچ را باز کرده و نگهدارنده اهرم موقعیت پارک را جدا کنید.

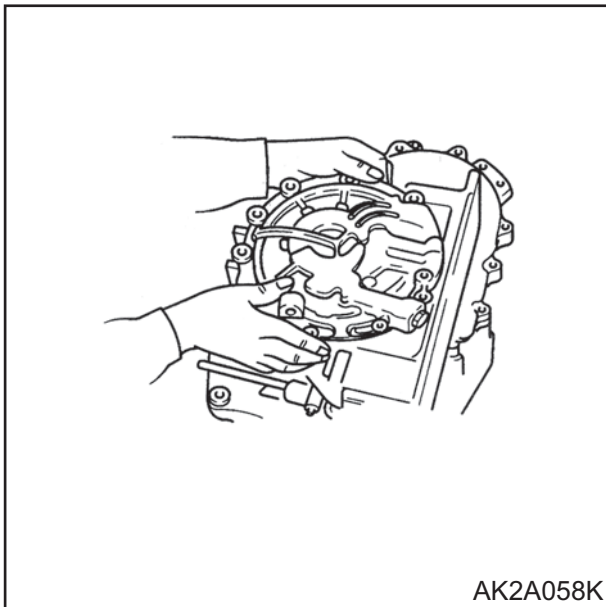


۲۱- اهرم موقعیت پارک را جدا کنید. (دو پیچ)

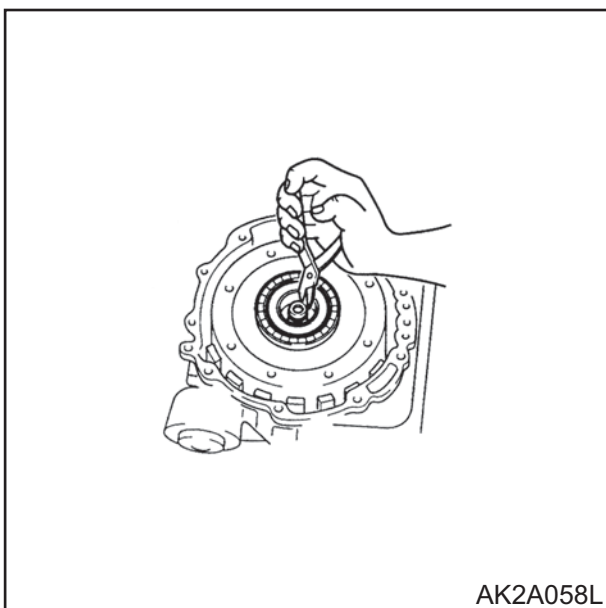
۲۲- اهرم واسطه و فنر برگرداننده را جدا کنید.



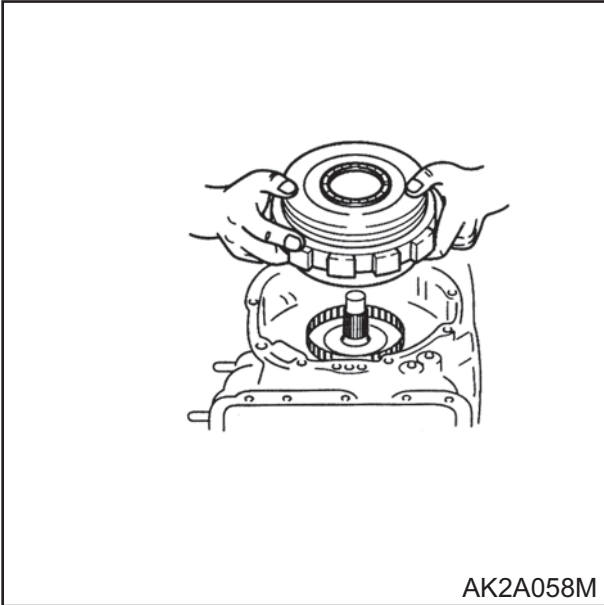
۲۳- پایه عملگر را جدا کنید.
 ۲۴- مجموعه پمپ روغن را جدا کنید. (۱۰ پیچ)



۲۵- مجموعه کلاچ جلو و دنده عقب را جدا کنید.
 الف - خار رینگگی محور توربین را جدا کنید.



ب - مجموعه کلاچ جلو و دنده عقب را بیرون بکشید.

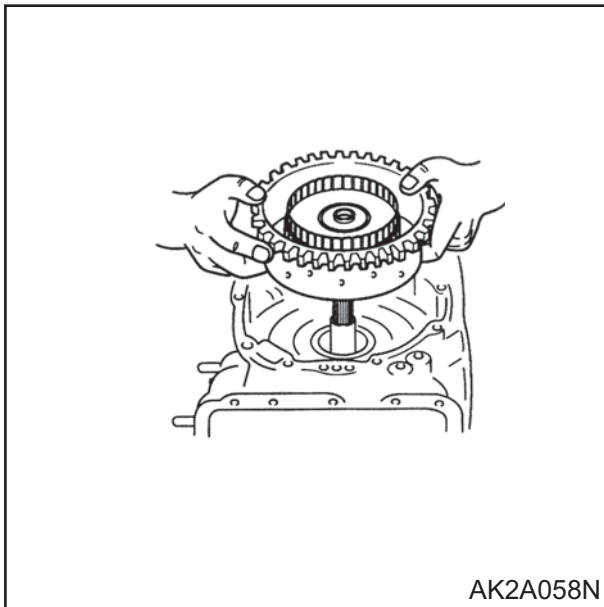


AK2A058M

۲۶- دنده خورشیدی کوچک و کلاچ یکطرفه را جدا کنید.

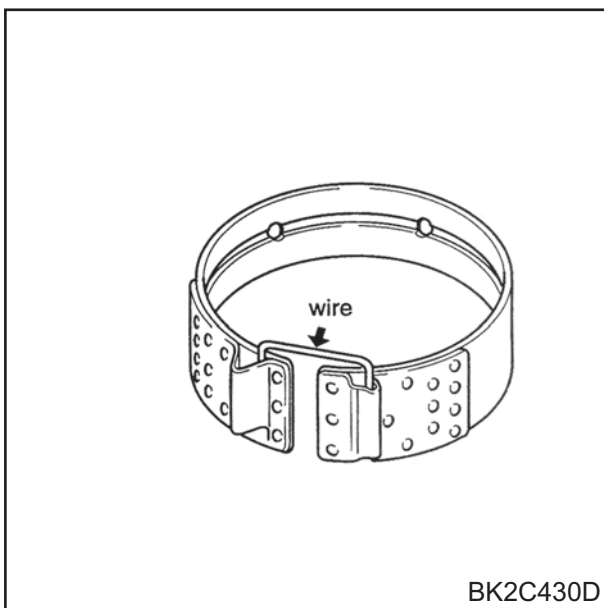
توجه:

به منظور جلوگیری از خراشیدگی و آسیب دیدن باند ترمزی از یک تکه سیم استفاده نموده و باند ترمزی را مهار کنید.

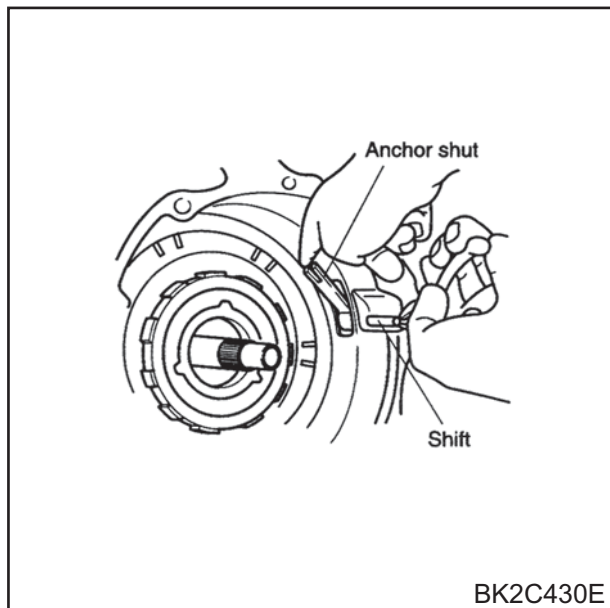


AK2A058N

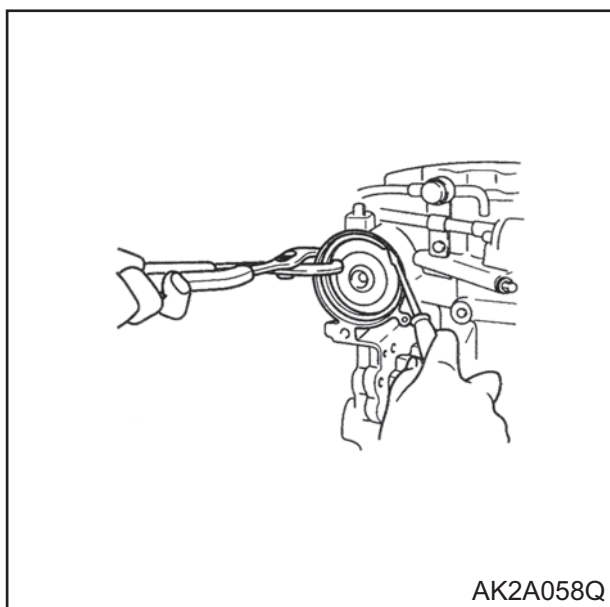
۲۷- باند ترمزی ۴-۲ را جدا کنید.



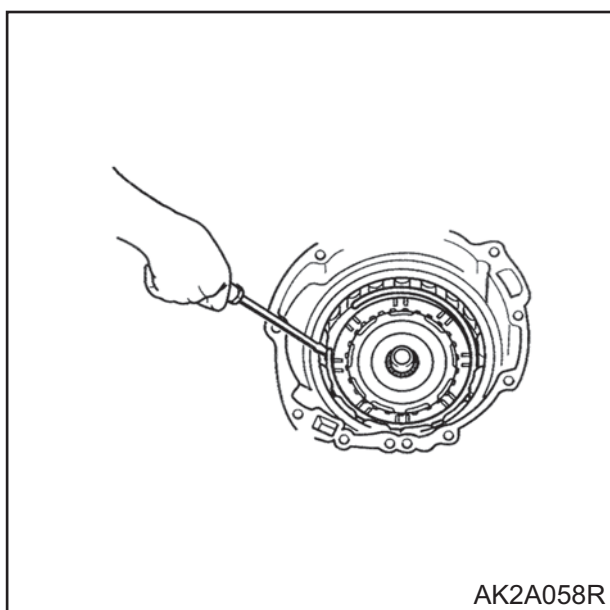
BK2C430D



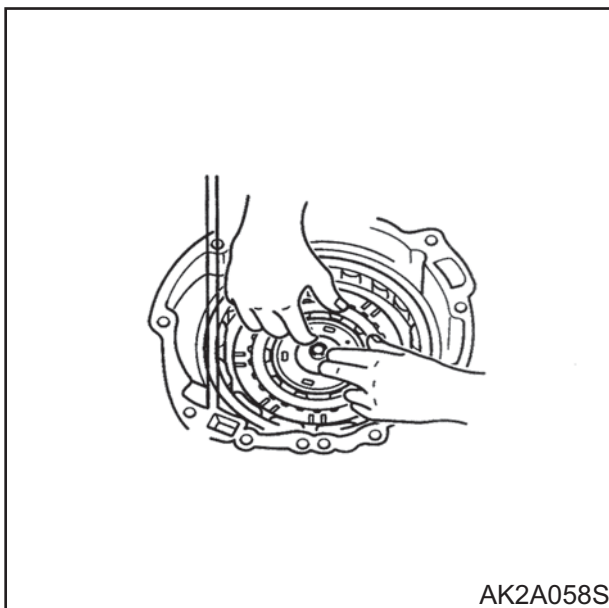
۲۸- هنگامی که محور را نگهداشته اید ، ضامن را بیرون بکشید.
۲۹- محور را جدا کنید.



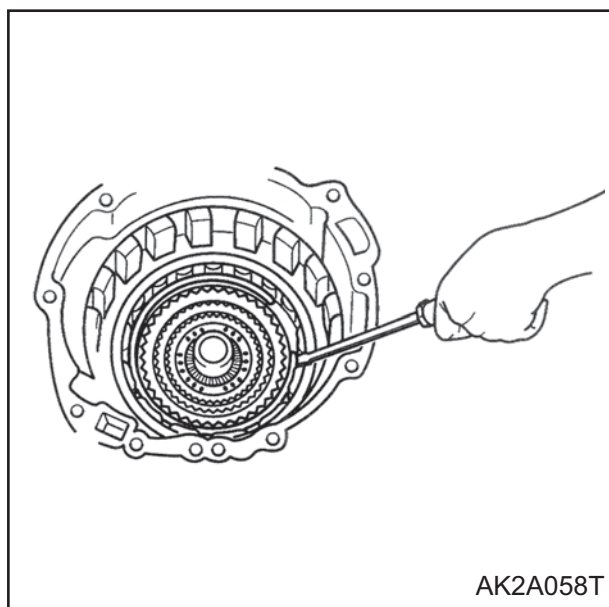
۳۰- کنترل کننده خودکار را جدا کنید.
الف - پیستون سروو را فشرده و خار رینگی آن را آزاد کنید.
ب - نگهدارنده سروو (کنترل کننده خودکار) ، پیستون و فنر آن را جدا کنید.



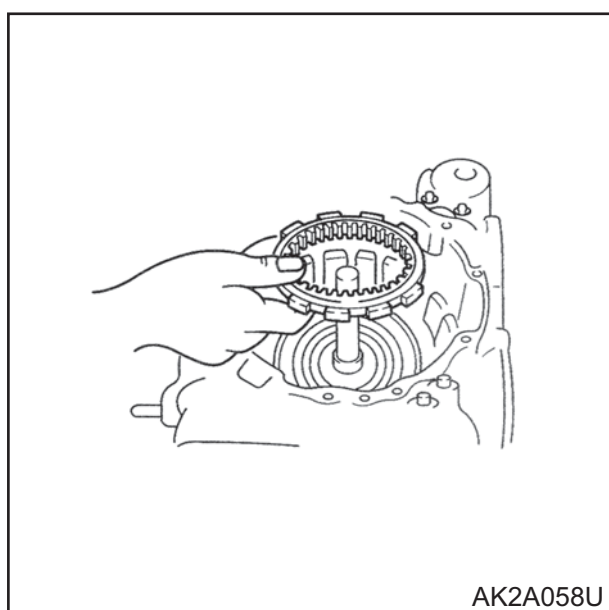
۳۱- کلاچ یکطرفه شماره ۲ و مجموعه دنده سیاره ای را پیاده کنید.
الف - خار فنری را آزاد کنید.



ب - کلاچ یکطرفه شماره ۲ همراه با مجموعه دنده سیاره ای را پیاده کنید.
ج - صفحه اصطکاکی را پیاده کنید.

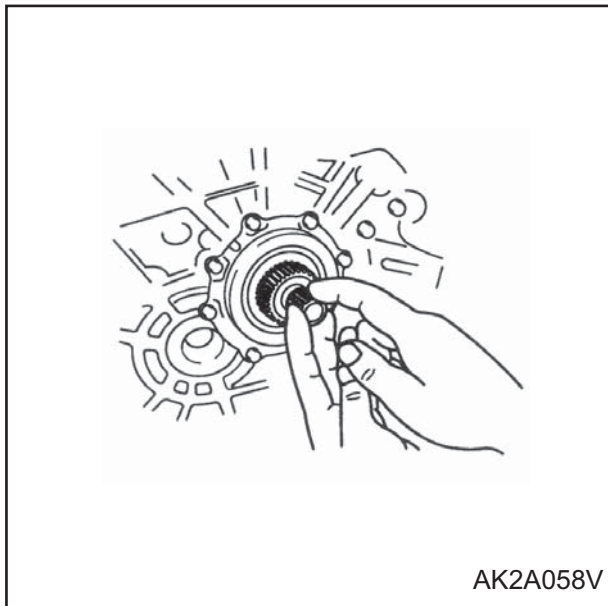


۳۲- دنده داخلی را جدا کنید.
الف - خار رینگی را جدا کنید.

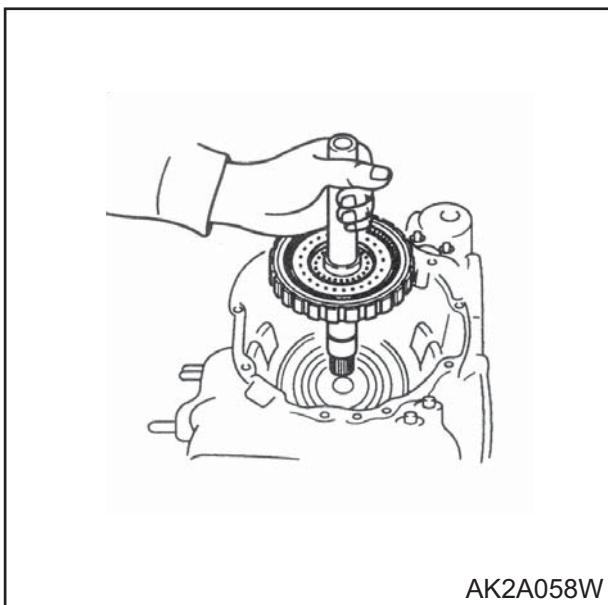


ب - دنده داخلی را از پوسته خروجی خارج کنید.

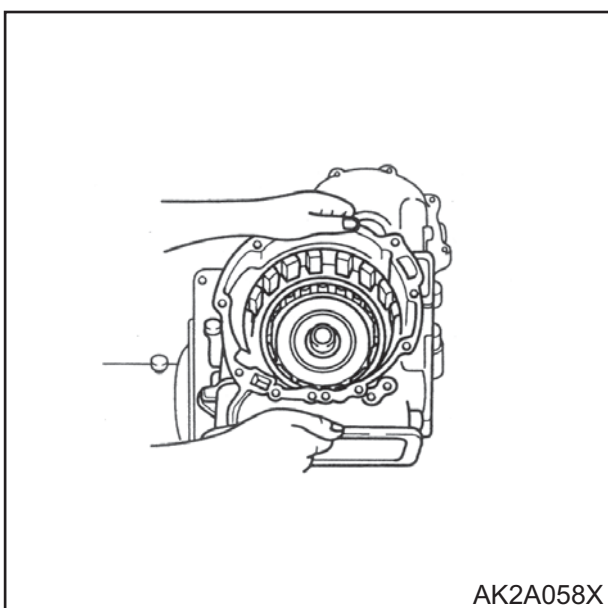




۳۳- مجموعه کلاچ ۳-۴ را جدا کنید.
الف - اورینگ محور توربین را از سمت پوسته مبدل گشتاور جدا کنید.

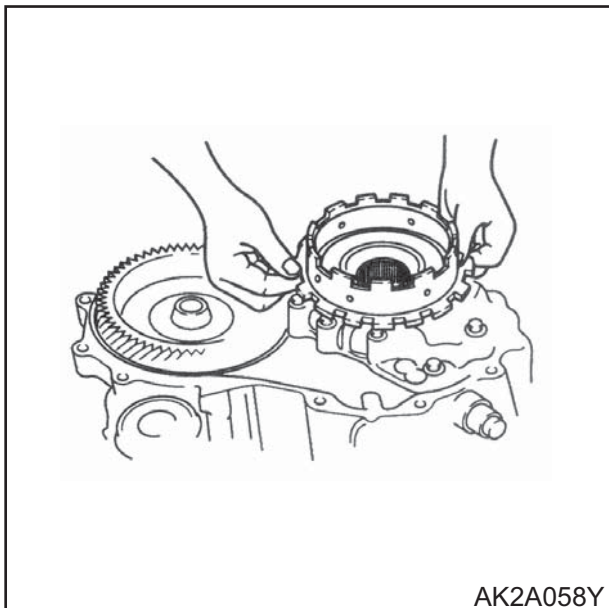


ب - محور توربین را بیرون کشیده تا مجموعه کلاچ ۳-۴ را جدا نمایید.
ج - مجموعه کلاچ ۳-۴ را از محور توربین جدا کنید.



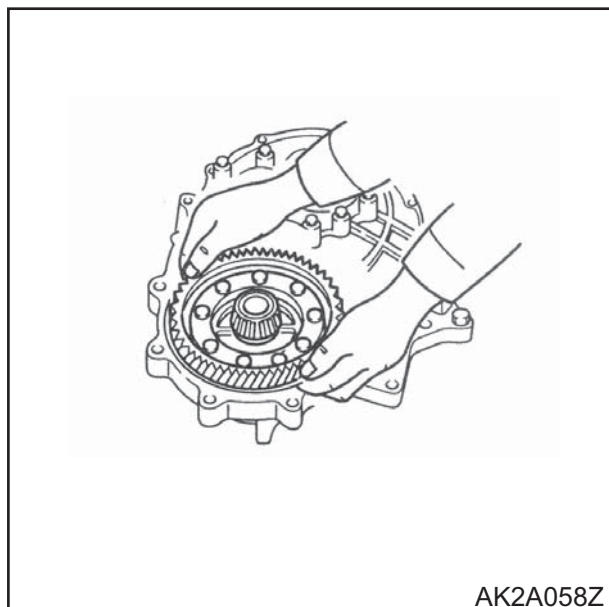
۳۴- پیچها را باز کنید (هشت پیچ: سمت پوسته مبدل گشتاور ، هفت پیچ: سمت پوسته گیربکس) و پوسته گیربکس با ضربات ملایم چکش پلاستیکی جدا کنید.

۳۵- پوسته خارجی را از روی دنده خروجی جدا کنید.



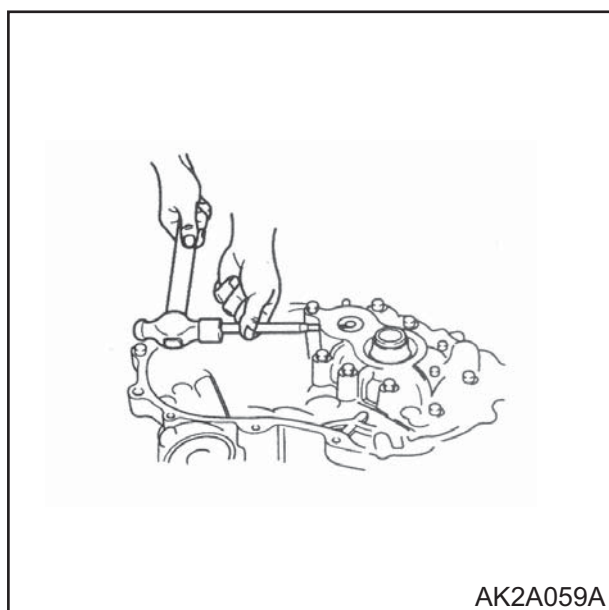
AK2A058Y

۳۶- مجموعه دیفرانسیل را جدا کنید.



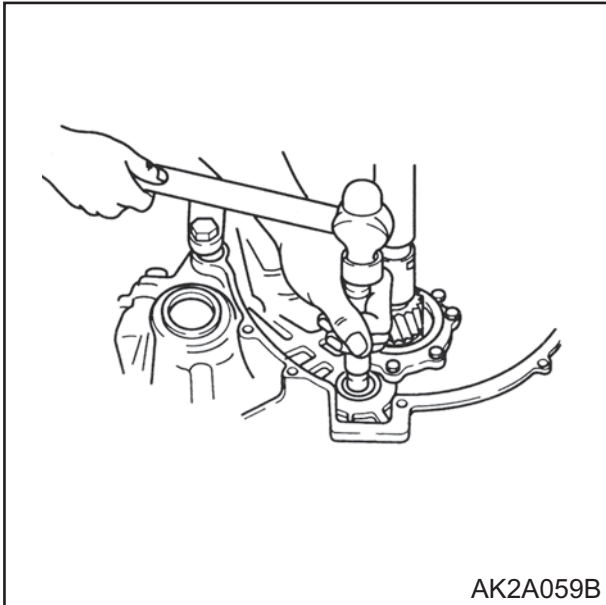
AK2A058Z

۳۷- پوسته بلبرینگ را جدا کنید.
 الف - توسط سمبه پین را خارج کنید.
 ب - ۱۱ عدد پیچ پوسته نگهدارنده بلبرینگ را باز کنید.
 ج - با استفاده از یک چکش پلاستیکی و وارد کردن جزوات آرام پوسته بلبرینگ را جدا کنید.

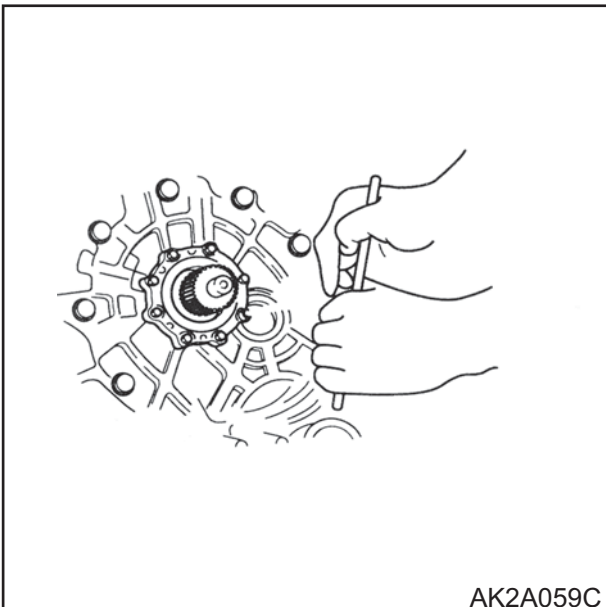


AK2A059A

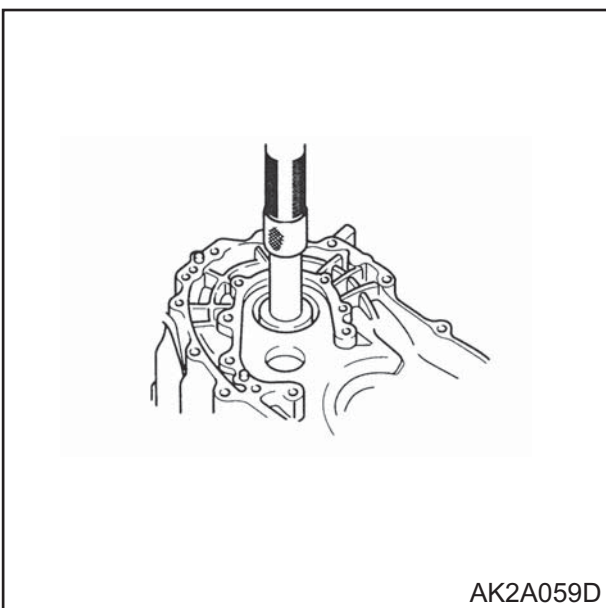




۳۸- با وارد کردن ضربات ملایم از سمت مبدل گشتاور مجموعه دنده هرزگرد و دنده خروجی را جدا کنید.

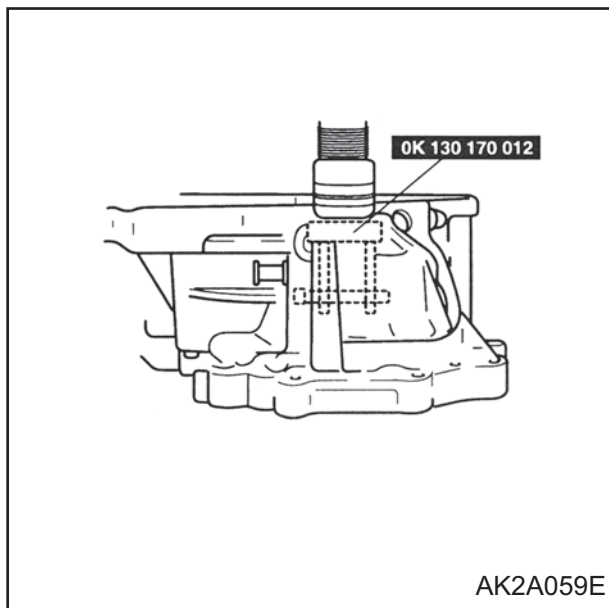


۳۹- پوسته بلبرینگ را جدا کنید.
الف - پیچهای پوسته بلبرینگ را باز کنید.
ب - پوسته مبدل گشتاور را باز کنید.



ج - پوسته بلبرینگ را به سمت بیرون از پوسته مبدل گشتاور فشار دهید.

توجه:
حین سوار کردن مجدد مجموعه برای تنظیم لقی بلبرینگ ، کنس بیرونی بلبرینگ را نصب کنید.

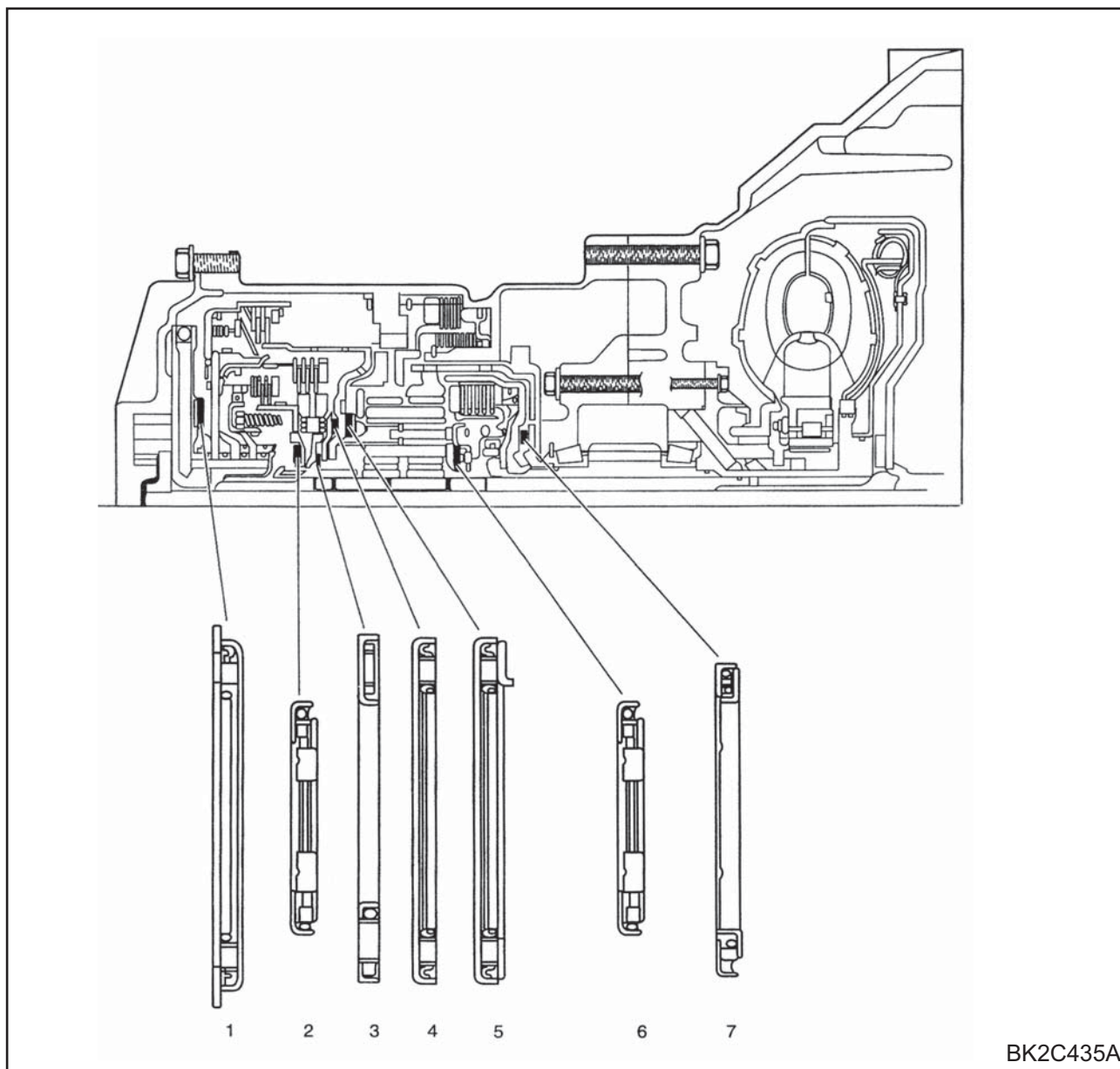


۴۰- با استفاده از ابزار مخصوص شماره 0K130 170 012 کانس بیرونی بلبرینگ را خارج کنید.

موارد احتیاطی

- ۱- اگر صفحات محرک و باند ترمزی را تعویض نموده اید قبل از نصب قطعات نو را حداقل ۲ ساعت درون روغن گیربکس قرار دهید.
- ۲- قبل از سوار کردن قطعات، روی کلیه واشرها، قطعات دوار و قطعات لغزنده روی یکدیگر روغن گیربکس اتوماتیک بمالید.
- ۳- کلیه واشرها، اورینگها و نشت بندها باید تعویض شوند.
- ۴- در هنگام نصب قطعات از گریس مخصوص استفاده نمایید. (و از گریس معمولی استفاده نکنید.)
- ۵- در صورتی که نیاز به تعویض بوش وجود دارد در اینصورت قطعه مرتبط به آن را که شامل آن بوش می باشد را نیز تعویض نمایید.
- ۶- ۱۰ دقیقه پس از مالیدن چسب آب بندی پوسته را سوار کنید و قبل از پر کردن گیربکس با روغن گیربکس اتوماتیک حداقل ۳۰ دقیقه صبر کنید، تا چسب خشک شود.

موقعیت قرارگیری بلبرینگها و کنسها



BK2C435A

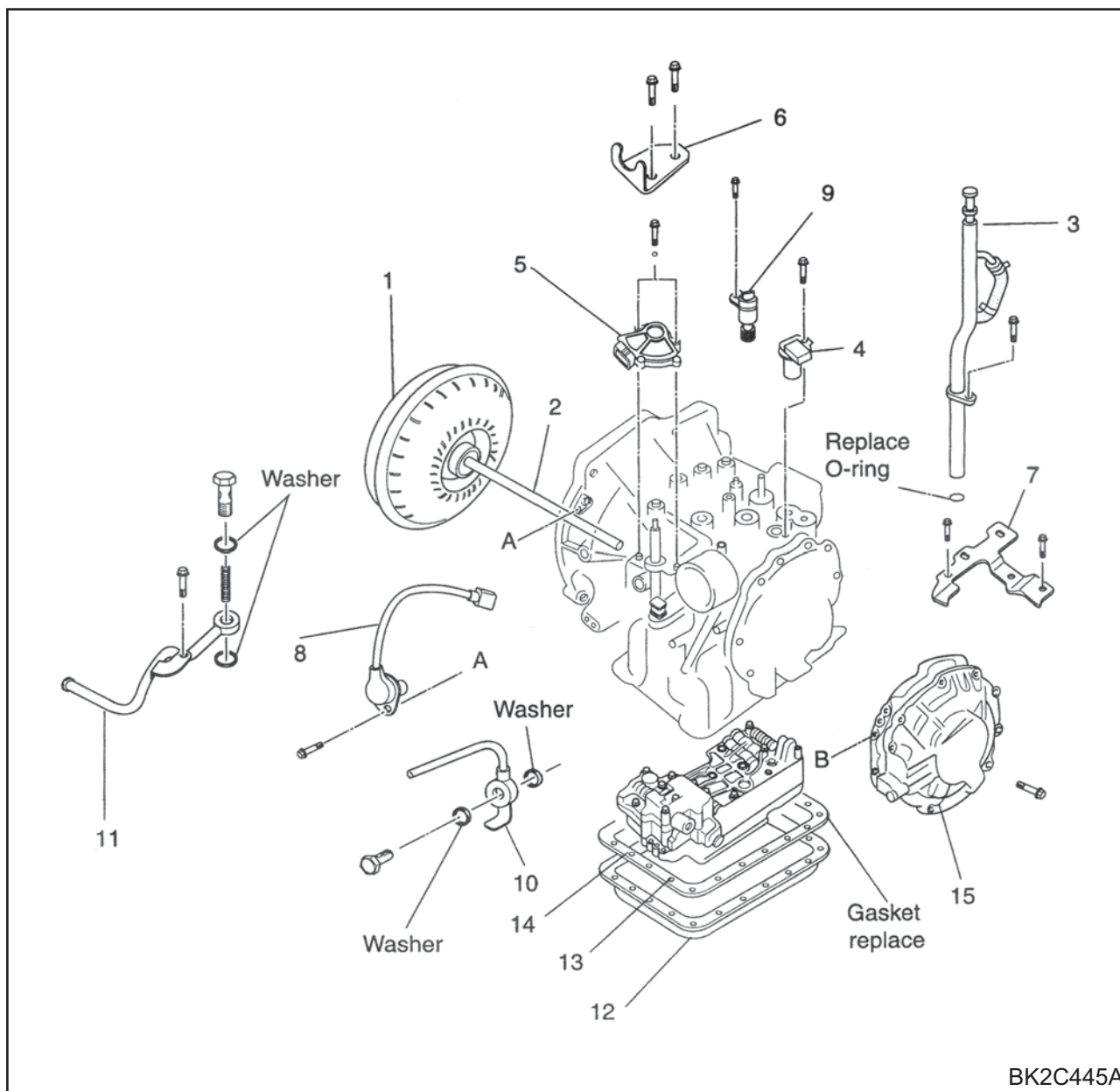
قطر خارجی بلبرینگ و کنس

۷	۶	۵	۴	۳	۲	۱	
۷۲/۱	۵۶/۱	۸۶/۱	۸۶/۱	۵۸/۱	۵۶/۱	۸۶/۱	بلبرینگ (برحسب mm)
-	-	۸۴	-	-	-	۸۸	کنس (برحسب mm)

توجه:

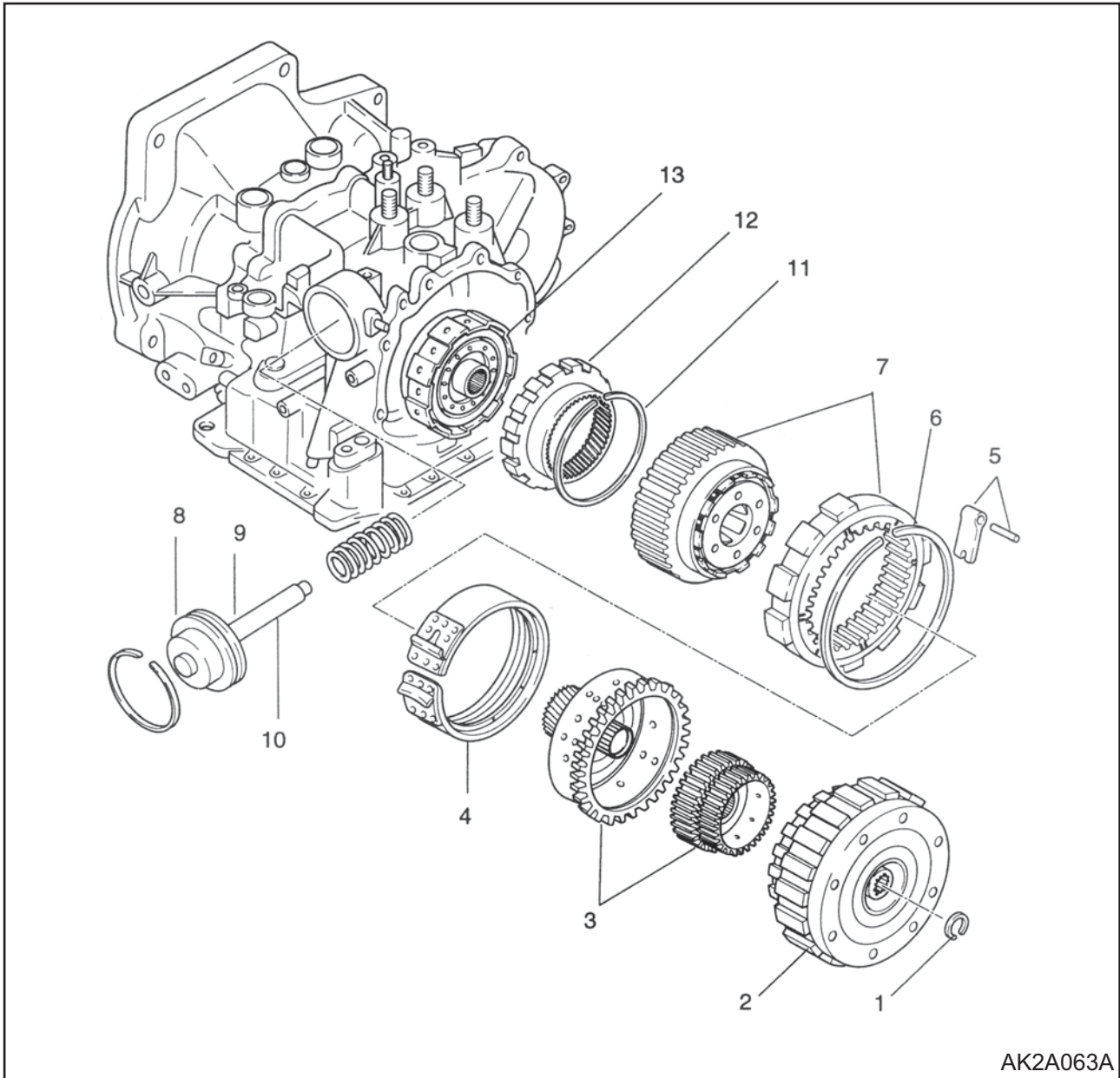
بلبرینگ و کنسهای ۲، ۳، ۴، ۶ و ۷ در یک مجموعه قرار دارند.





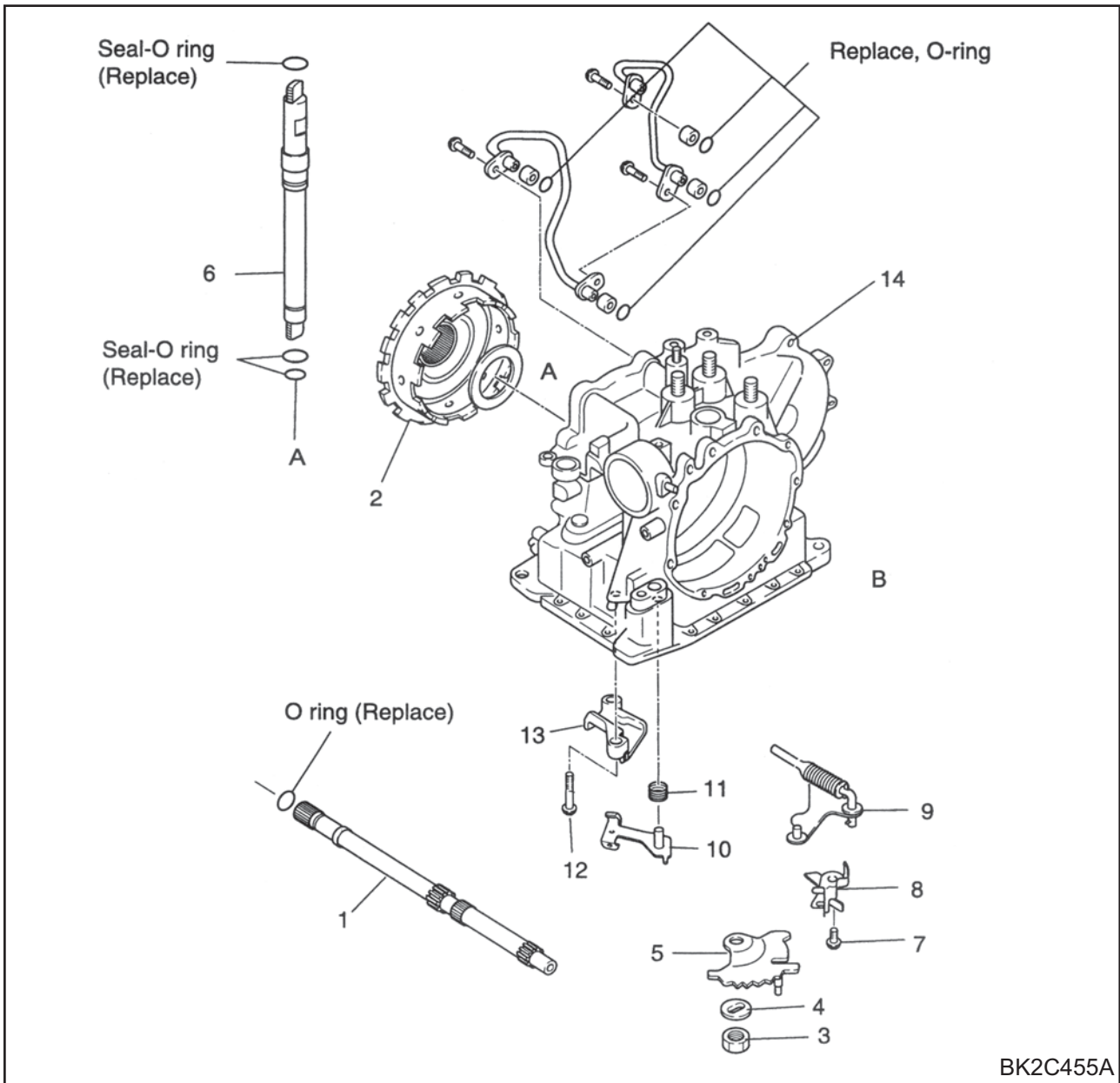
- ۱- مبدل گشتاور
- ۲- محور پمپ روغن
- ۳- نشانگر سطح روغن
- ۴- سنسور دور توربین / ورودی
- ۵- سوئیچ موقعیت دسته دنده
- ۶- براکت کابل تعویض دنده
- ۷- پایه
- ۸- سنسور موقعیت میل لنگ
- ۹- سنسور سرعت خودرو و دنده پینیون
- ۱۰- لوله ورودی
- ۱۱- لوله خروجی
- ۱۲- کارتل روغن
- ۱۳- واشر (قابل تعویض)
- ۱۴- مجموعه شیر کنترل
- ۱۵- پمپ روغن





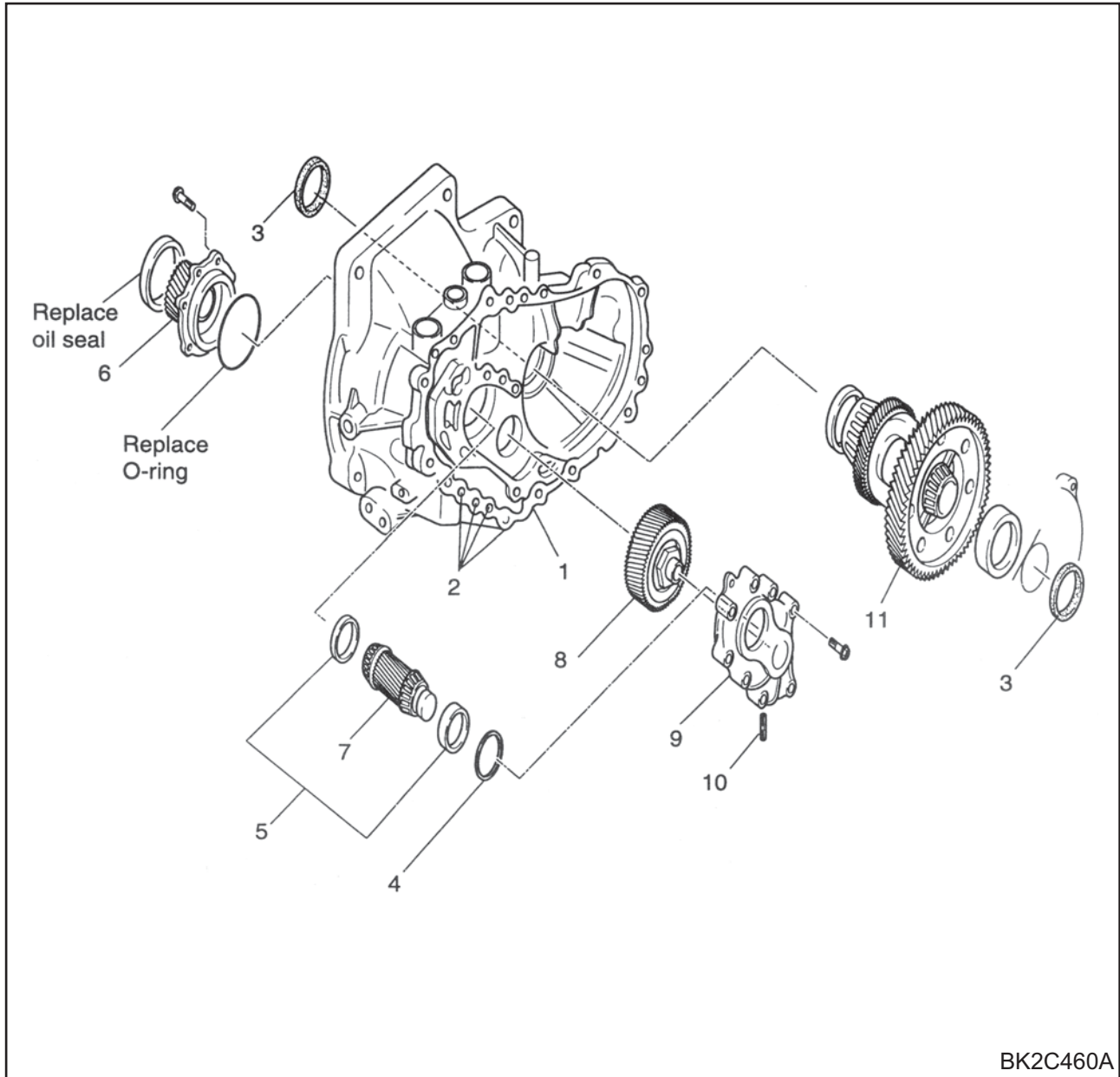
- ۱- خار رینگی
- ۲- مجموعه کلاچ جلو و دنده عقب
- ۳- دنده خورشیدی کوچک و کلاچ یکطرفه شماره ۱
- ۴- باند ترمزی ۲-۴
- ۵- ضامن و محور آن
- ۶- خار رینگی
- ۷- کلاچ یکطرفه شماره ۲ و مجموعه چرخنده سیاره ای
- ۸- کنترل کننده سروو
- ۹- پیستون سروو
- ۱۰- ساق پیستون
- ۱۱- خار رینگی
- ۱۲- دنده داخلی
- ۱۳- مجموعه کلاچ ۳-۴





- ۱- محور توربین
- ۲- پوسته خارجی
- ۳- مهره
- ۴- واشر
- ۵- صفحه تعویض دستی دنده
- ۶- محور مکانیزم تعویض دستی دنده
- ۷- پیچ
- ۸- نگهدارنده اهرم
- ۹- مجموعه اهرم موقعیت پارک
- ۱۰- اهرم واسطه
- ۱۱- فنر برگرداننده
- ۱۲- پیچها
- ۱۳- نگهدارنده عملگر
- ۱۴- پوسته گیربکس

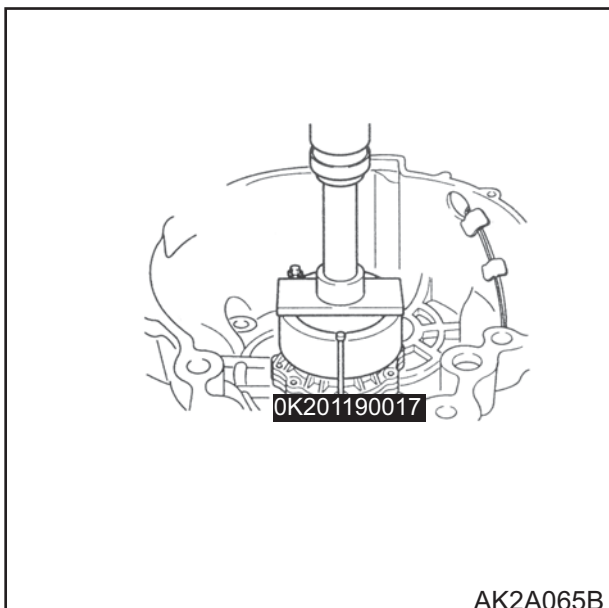




BK2C460A

- ۱- پوسته مبدل گشتاور
- ۲- کاسه نمد (قابل تعویض)
- ۳- کاسه نمد (قابل تعویض)
- ۴- واشر تنظیم (تعویض در صورت نیاز)
- ۵- کنسهای بیرونی بلبرینگ
- ۶- مجموعه درپوش بلبرینگ
- ۷- دنده خروجی
- ۸- مجموعه دنده هرزگرد
- ۹- پوسته بلبرینگ
- ۱۰- بین (تعویضی)
- ۱۱- مجموعه دیفرانسیل



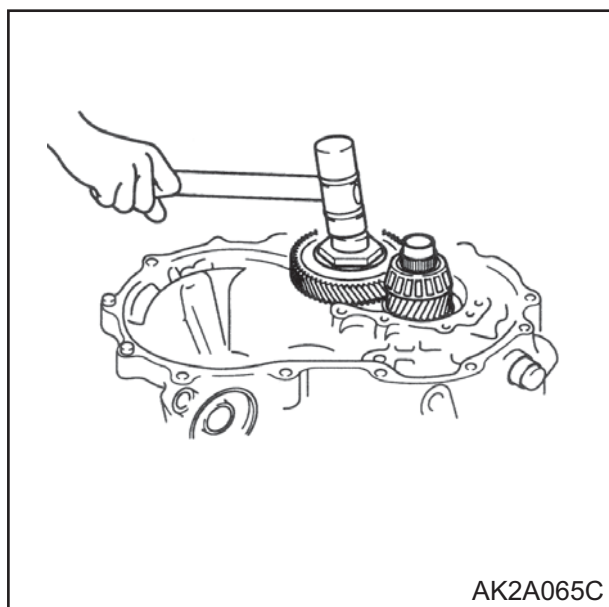


AK2A065B

سوار کردن اجزاء گیربکس
 ۱- با استفاده از پیچهای راهنما ، پوسته بلبرینگ را هم محور نموده و آنرا جا بزنید.

گشتاور مورد نیاز

۱۰/۸~۱۳/۷ N.m و ۱۱۰~۱۴۰ kg.cm

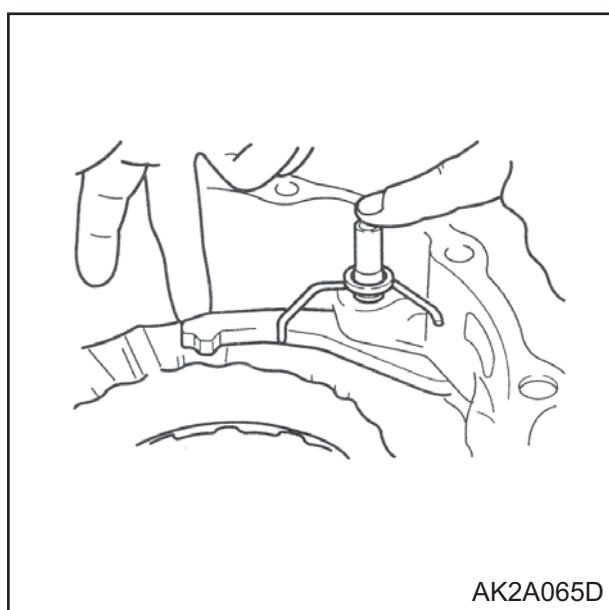


AK2A065C

۲- با استفاده از یک چکش پلاستیکی ، دنده هرزگرد و دنده خروجی را نصب کنید.

۳- پوسته بلبرینگ را نصب کنید.

الف - پوسته بلبرینگ را روی پوسته مبدل گشتاور نصب کنید.



AK2A065D

ب - شیار روی شفت هرزگرد را با علامت روی پوسته بلبرینگ منطبق کنید.

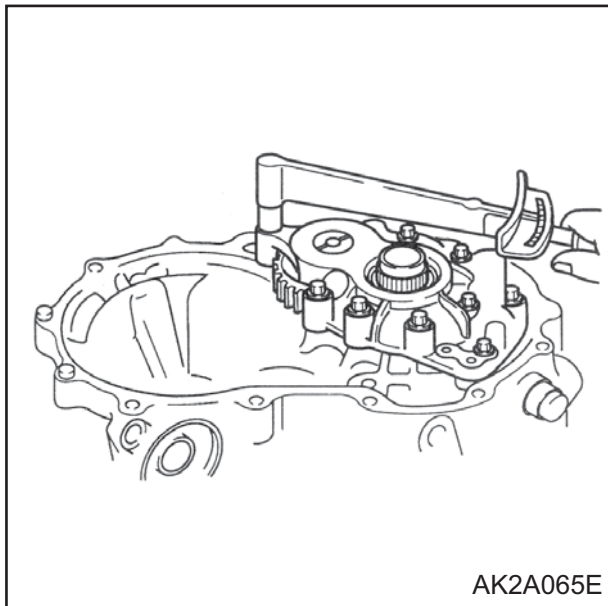
ج - یک پین جدید را با استفاده از سنبه و چکش جا بزنید.

د - ۱۱ عدد پیچ مربوط را ببندید.

گشتاور مورد نیاز

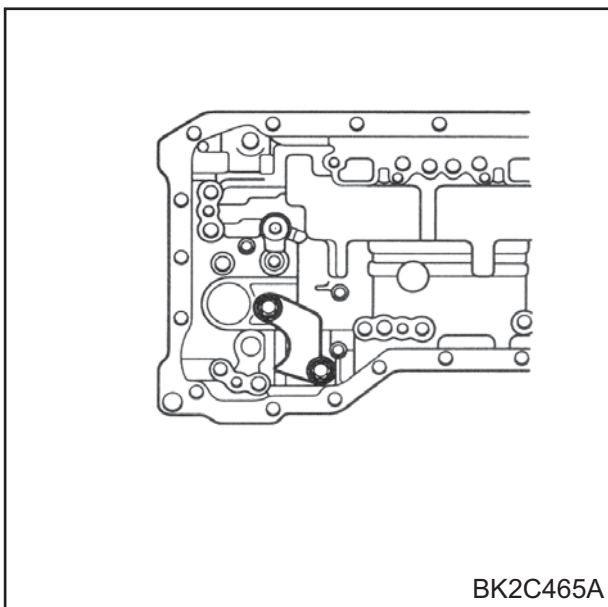
۱۹~۲۵ N.m و ۱/۹~۲/۶ kg.cm





AK2A065E

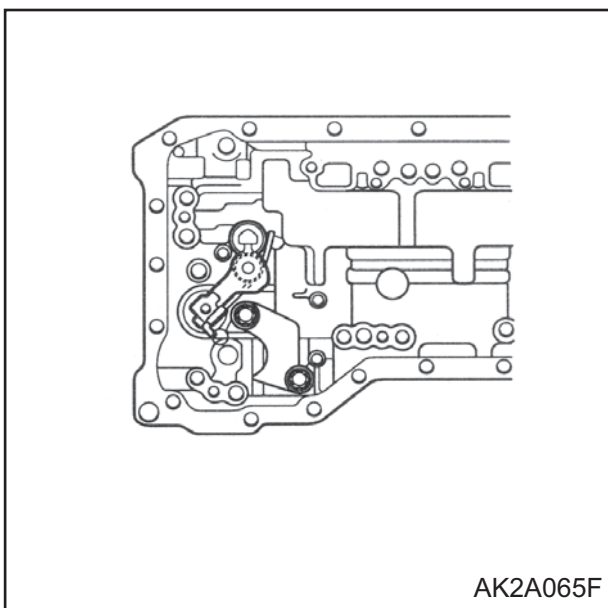
- ۴- شیطانک پارک را نصب کنید.
 الف - شیطانک پارک و محور آنرا نصب کنید.
 ب - فنر و خار رینگ را نصب کنید.
 ج - اهرم تعویض دنده دستی را حرکت داده و بررسی کنید که شیطانک پارک بدرستی عمل می کند.



BK2C465A

- ۵- پایه عملگر را با پیچهای نو نصب کنید.

گشتاور مورد نیاز	
۱۵~۱۷ N.m	و ۱/۵~۱/۸ kg.cm

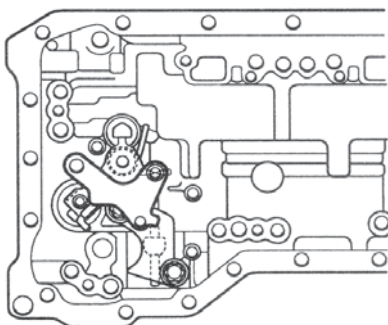


AK2A065F

- ۶- اهرم واسطه و فنر برگرداننده آنرا نصب کنید.



۷- اهرم موقعیت پارک را نصب کنید.

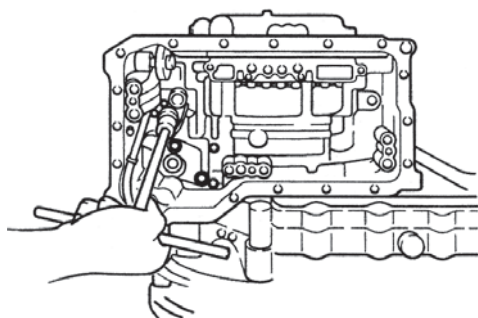


AK2A065G

۸- اهرم نگهدارنده را نصب کنید و پیچ مربوطه را ببندید.

گشتاور مورد نیاز

۷/۹~۱۰/۷ N.m و ۸۰~۱۱۰ kg.cm



AK2A065H

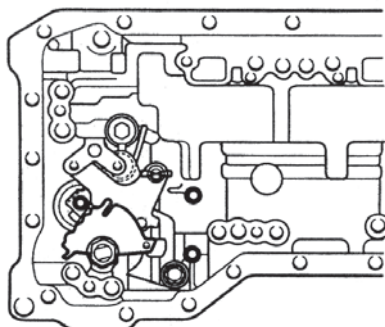
۹- صفحه تعویض دستی دنده و محور تعویض دستی دنده را نصب کنید.

الف - صفحه تعویض دستی دنده ، واشر و مهره آن را نصب کنید.

ب - مهره را به میزان مشخص شده سفت کنید.

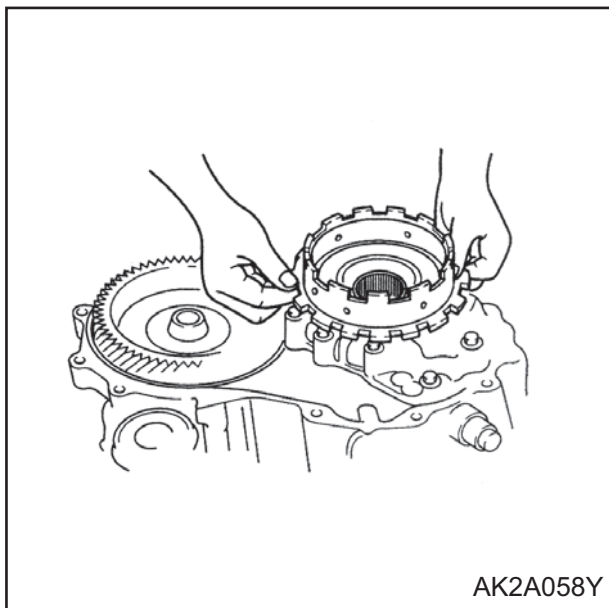
گشتاور مورد نیاز:

۴۲~۵۴ N.m و ۴/۲~۵/۶ kg.cm



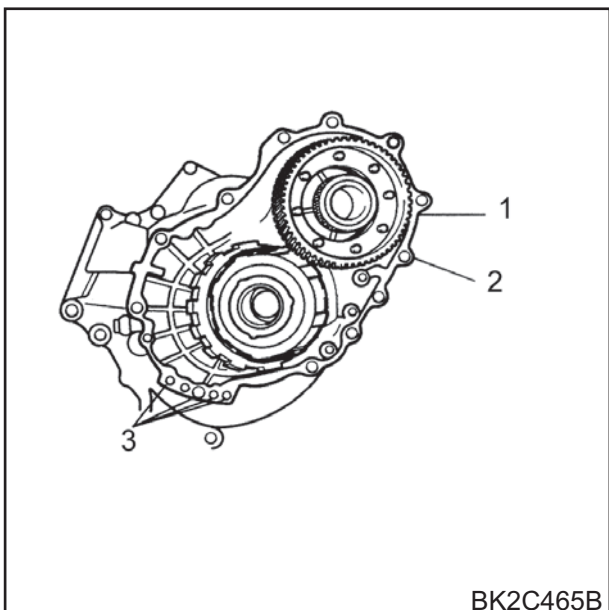
AK2A065I





۱۰- با استفاده از ابزار مخصوص شماره 0K201 270 014 دیفرانسیل را درون پوسته مبدل گشتاور نصب کنید.
۱۱- یک واشر روغن جدید روی مجموعه دنده خروجی نصب کنید.

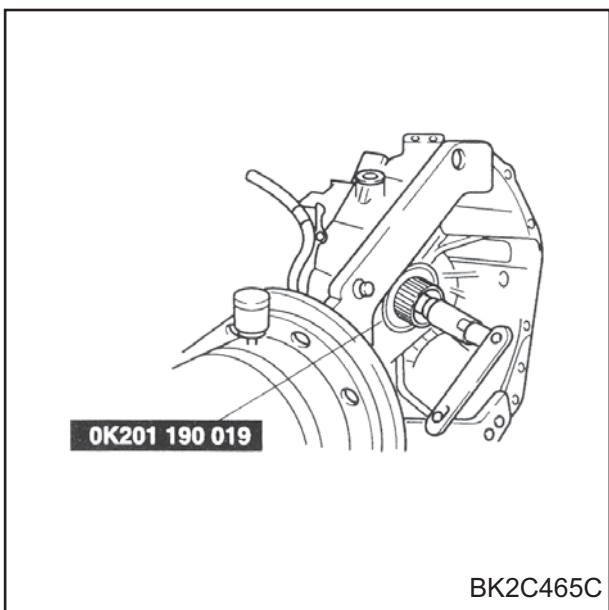
۱۲- پوسته خارجی را روی دنده خروجی و کنس بلبرینگ را روی پوسته خارجی نصب کنید.
قطر خارجی بلبرینگ کف گرد:
۷۲/۱ mm



۱۳- یک لایه نازک از چسب سیلیکون (TB-1217B) را روی سطوح تماس پوسته مبدل گشتاور و پوسته گیربکس بمالید.
۱۴- یک اورینگ جدید روی پوسته مبدل گشتاور نصب کنید.
توجه:
مراقب باشید هنگام نصب پوسته گیربکس، چسب به سوراخهای روغن داخل نشود.
۱۵- پوسته گیربکس را روی پوسته مبدل گشتاور سوار کنید.

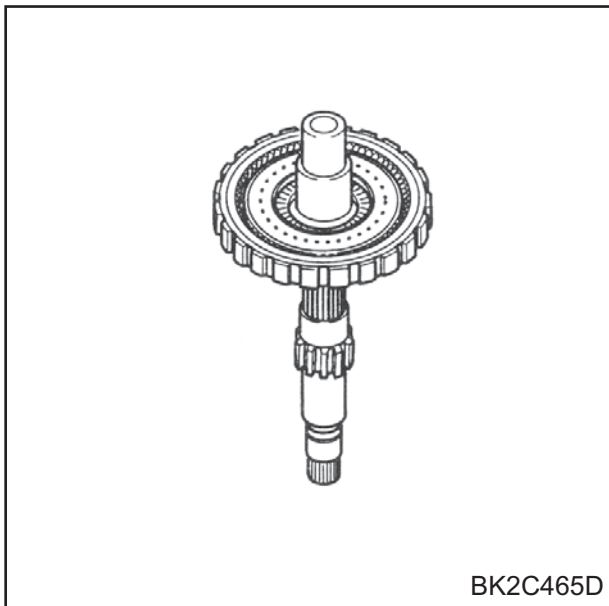
گشتاور مورد نیاز:
۳۸~۵۱ N.m و ۳/۸~۵/۳ kg.cm

(۱) چسب
(۲) پوسته خارجی
(۳) اورینگ

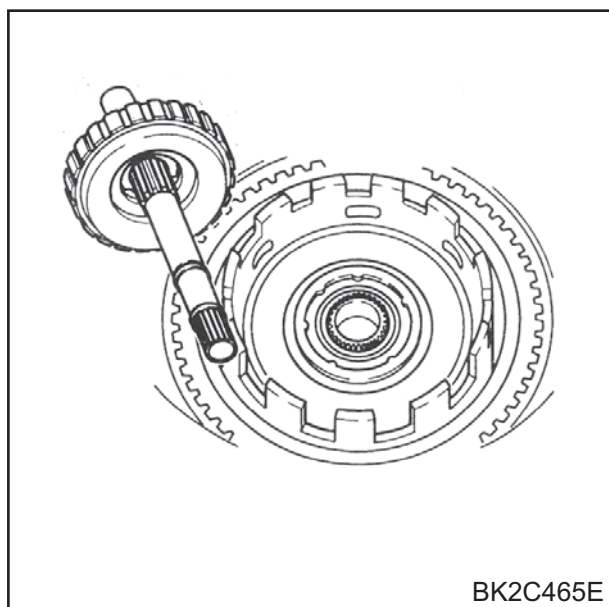


۱۶- با استفاده از ابزار مخصوص 0K201 190 019 از چرخش محور توربین جلوگیری نمایید.

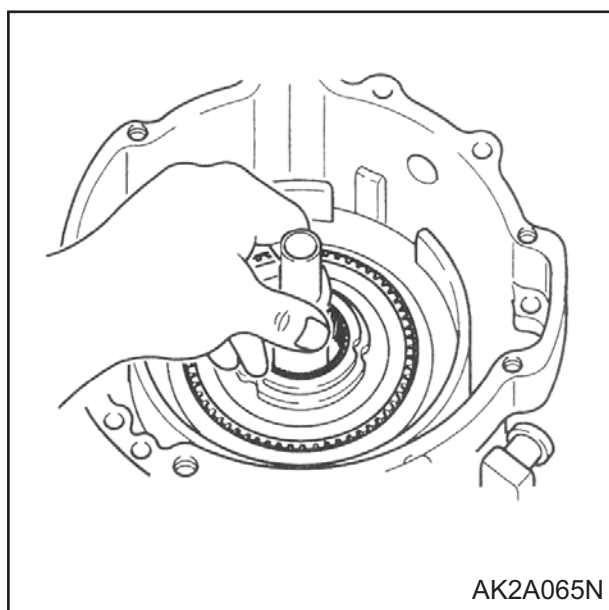




۱۷- محور توربین و مجموعه کلاچ ۳-۴ را نصب کنید.
الف - محور توربین و مجموعه کلاچ ۳-۴ را سوار کنید.

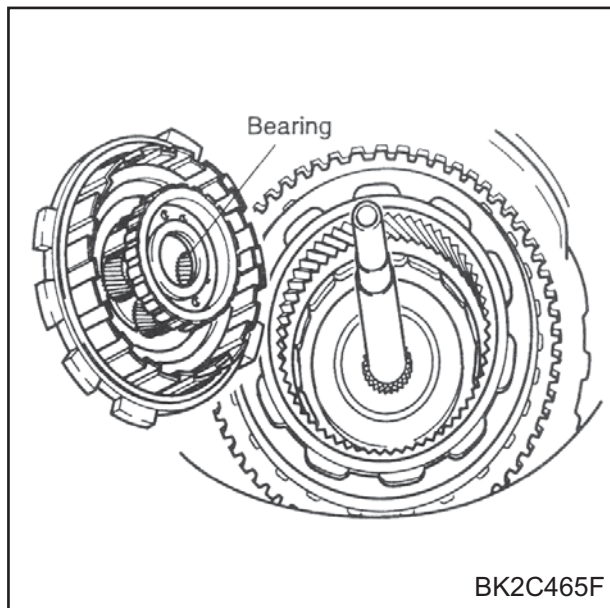


ب - کنترل کنید که بلبرینگ کف گرد بدرستی نصب شده است.
ج - محور توربین و مجموعه کلاچ ۳-۴ را بصورت یک مجموعه درون پوسته گیربکس نصب کنید.

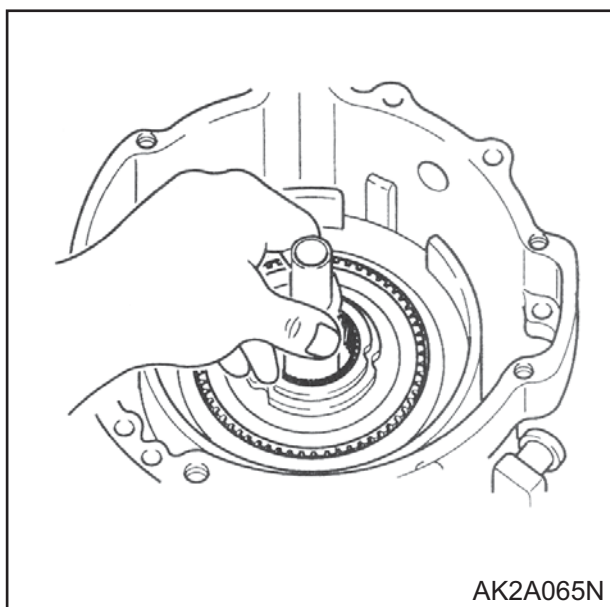


۱۸- دنده داخلی را نصب کنید.
الف - دنده داخلی را روی پوسته خارجی نصب کنید.
ب - خار رینگی آنرا جا بزنید.

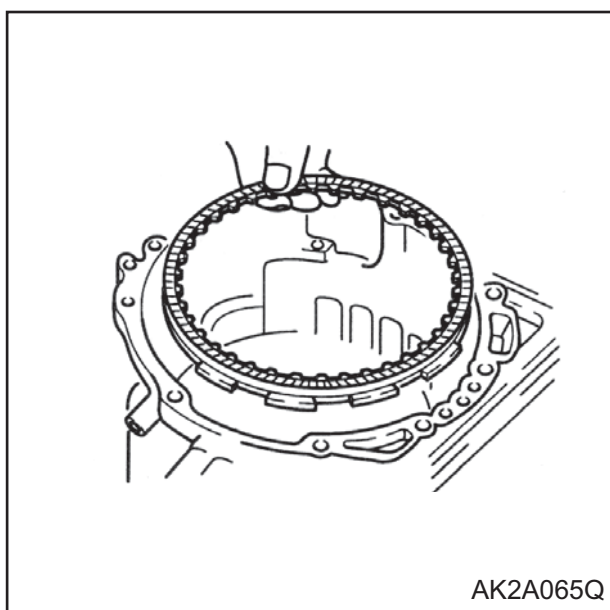




۱۹- مجموعه دنده سیاره ای را نصب کنید.
الف - کنترل کنید که بلبرینگ کف گرد و کنس بلبرینگ
بدرستی نصب شده باشند.
(1) بلبرینگ

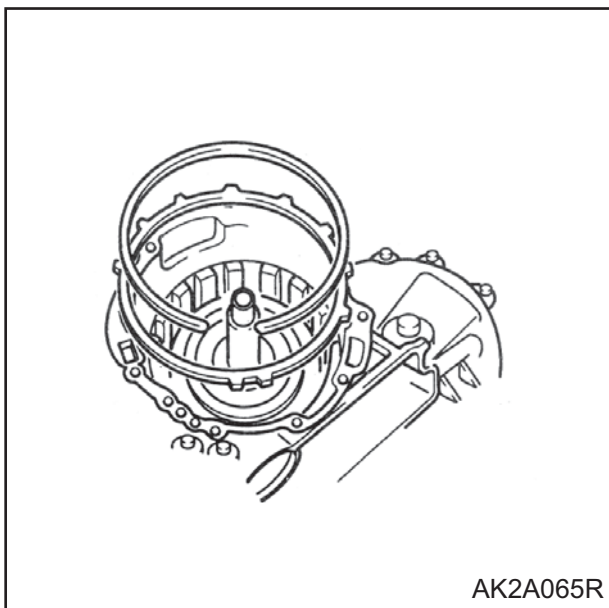


ب - با یک دست شفت توربین را گرفته و از چرخش آن
جلوگیری کنید.
ج - با چرخاندن مجموعه دنده سیاره ای آنرا روی کاسه کلاچ
۳-۴ نصب نمایید.

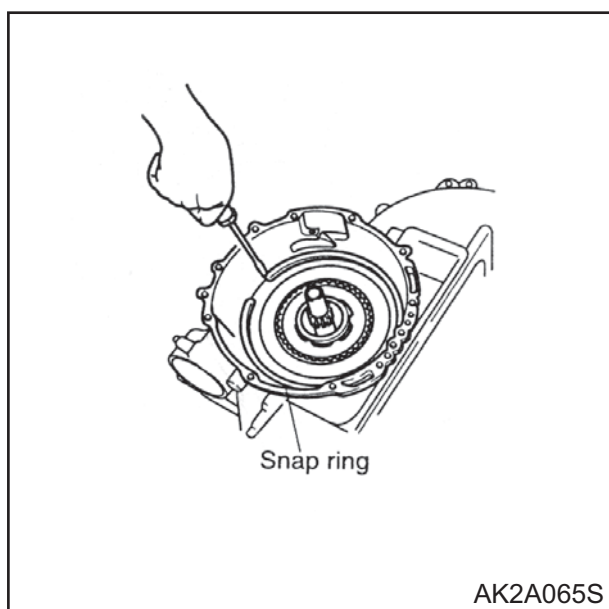


۲۰- صفحات محرک و متحرک ترمز عقب و پایین را نصب
کنید. (برای هر کدام چهار عدد)
توجه
روش نصب:
محرک - محرک - متحرک - متحرک - محرک - محرک -
محرک - محرک

۲۱- صفحه نگهدارنده را نصب کنید.



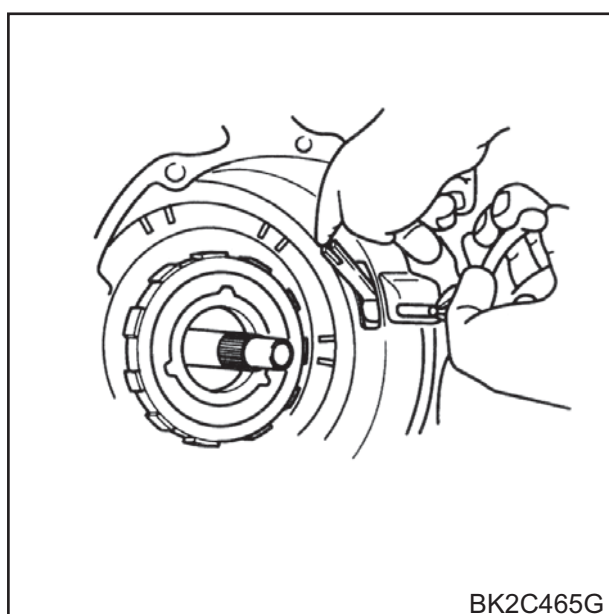
- ۲۲- خار فنری را نصب کنید.
- ۲۳- صفحه اصطکاکی را نصب کنید.
- ۲۴- کلاچ یکطرفه شماره ۲ را نصب کنید.
- الف - کلاچ یکطرفه شماره ۲ را بصورت افقی نگهدارید.
- ب - با چرخاندن مجموعه دنده سیاره ای در جهت خلاف عقربه های ساعت آنرا نصب کنید.
- ج - خار رینگی آنرا جا بیندازید.

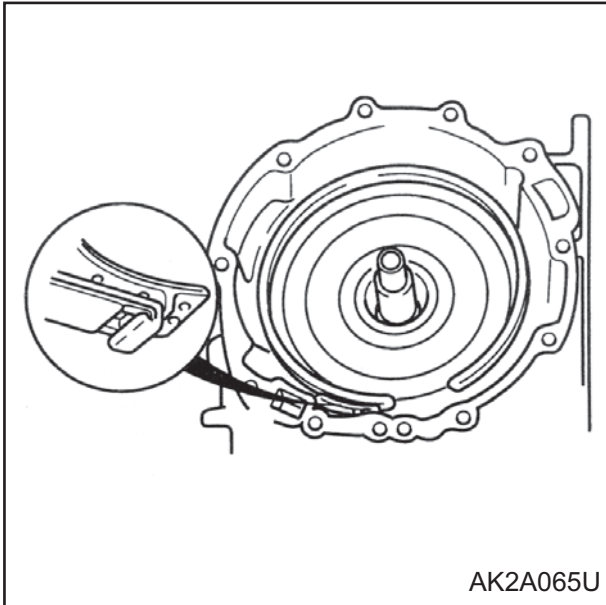


۲۵- ضامن و مهره آنرا نصب کنید.

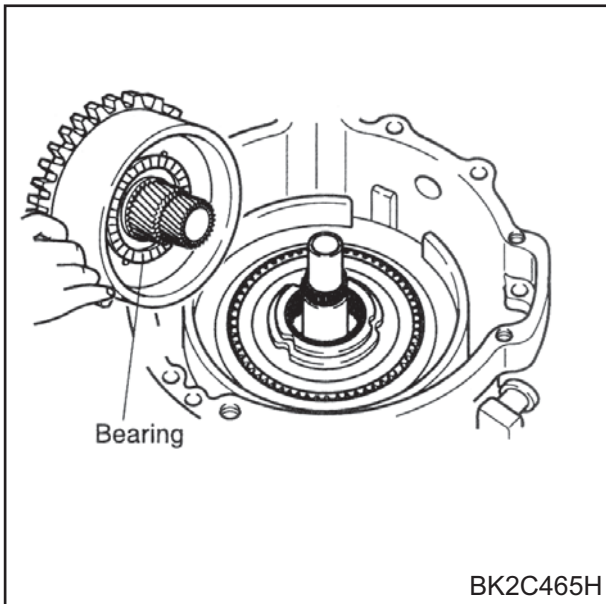
توجه:

مطابق شکل نشان داده شده باند ترمزی ۴-۲ و ضامن را با هم درگیر نمایید. (قفل کنید)

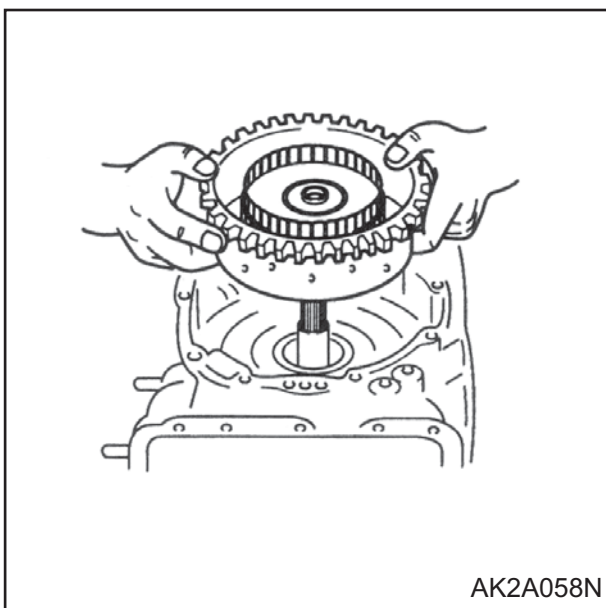




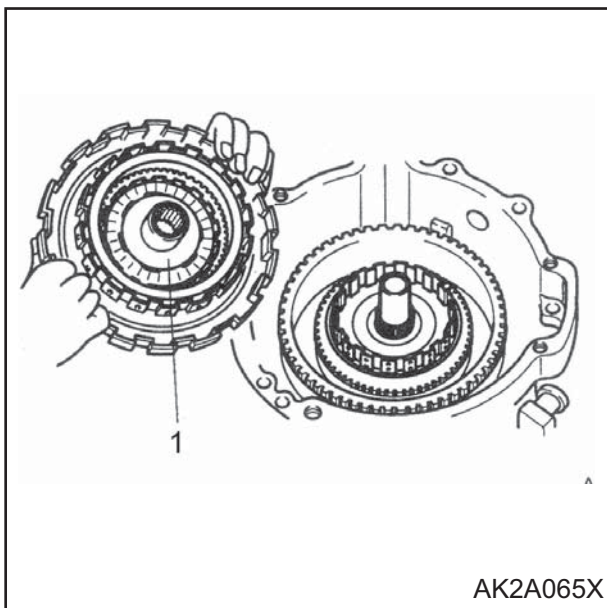
۲۶- باند ترمزی ۲-۴ درون پوسته گیربکس به نحوی که درون پوسته کاملاً باز شود.



۲۷- دنده خورشیدی کوچک و کلاچ یکطرفه شماره ۱ را نصب کنید.
الف - کنترل کنید که بلبرینگ کف گرد و کنس بلبرینگ در موقعیت صحیح خود نصب شده اند.

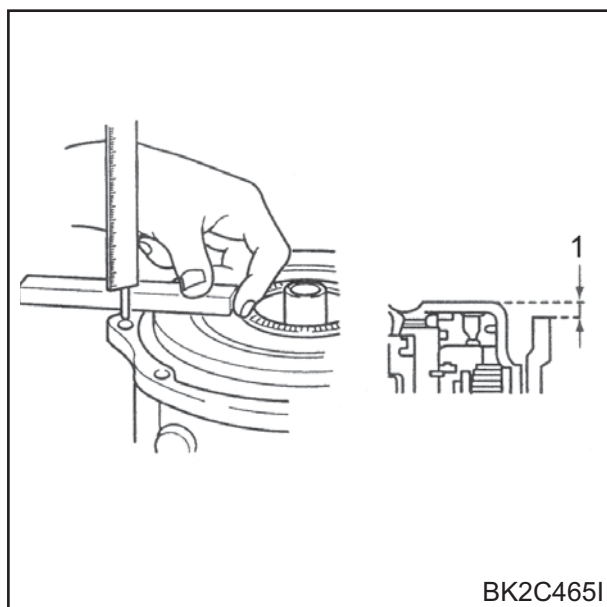


(۱) بلبرینگ
ب - دنده خورشیدی کوچک و کلاچ یکطرفه را با چرخاندن آنها جا بزنید.



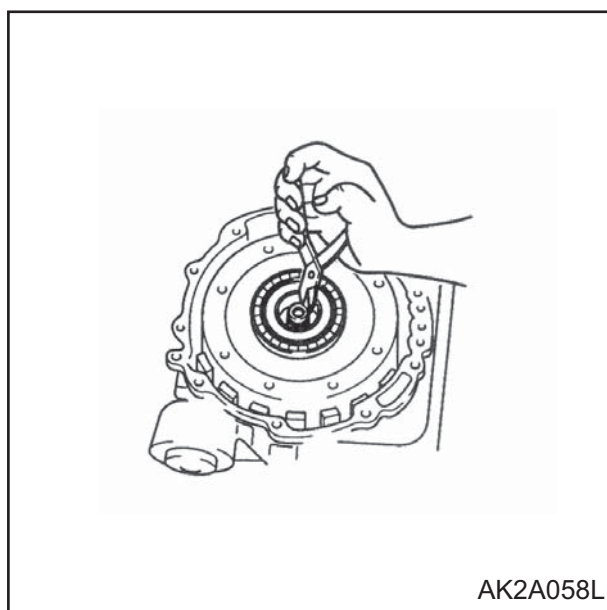
۲۸- مجموعه کلاچ جلو و عقب را نصب کنید.
الف - کنترل کنید که بلبرینگ کف گرد در موقعیت صحیح خود قرار گرفته است.
ب - با چرخاندن مجموعه کلاچ جلو و عقب آنرا نصب کنید.

(1) بلبرینگ



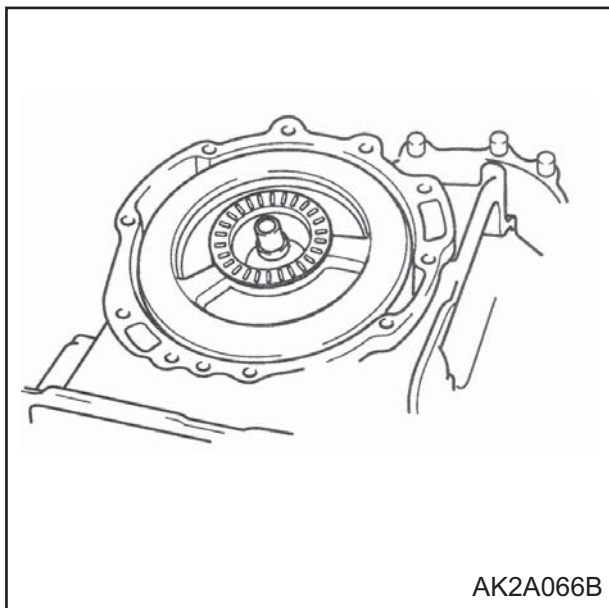
توجه:
ارتفاع مابین کاسه کلاچ جلو و عقب را با پوسته گیربکس اندازه گیری نمایید.
حداکثر ارتفاع: 0.9 mm

(1) ارتفاع



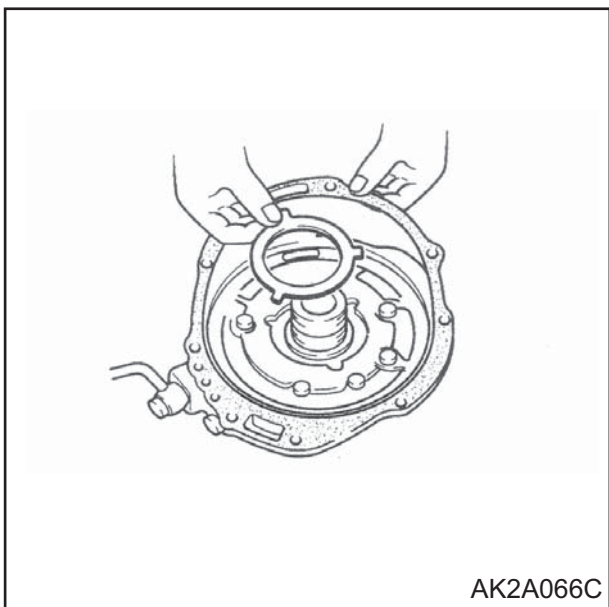
۲۹- خار رینگ را داخل شیار پایین محور توربین جا بزنید.





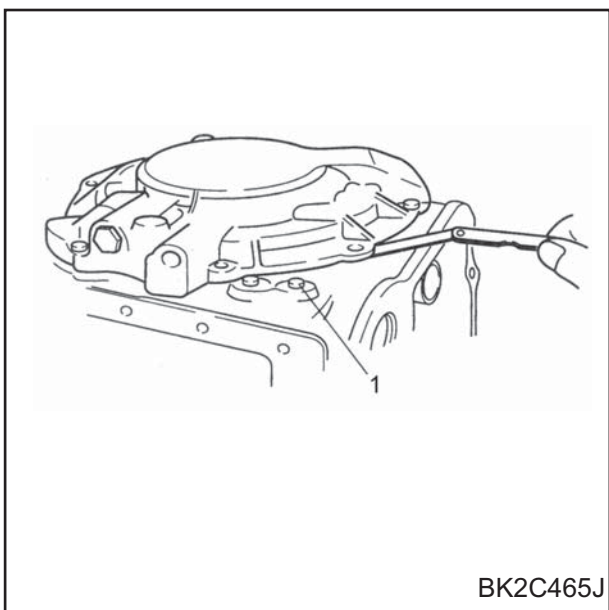
AK2A066B

۳۰- میزان لقی انتهایی را اندازه گیری نمایید و یک کنس بلبرینگ مناسب به روش زیر انتخاب کنید:
الف - بلبرینگ کف گرد را روی مجموعه کلاچ جلو و عقب قرار دهید.



AK2A066C

ب - واشر و کنس تنظیم قبلی را بردارید.
ج - ضخیم ترین کنس بلبرینگ (۲/۲ میلی متر) را روی پمپ روغن قرار دهید.
د - پمپ روغن را روی مجموعه کلاچ نصب کنید.
توجه:
واشر آبندی پمپ روغن را در این مرحله نصب نکنید.



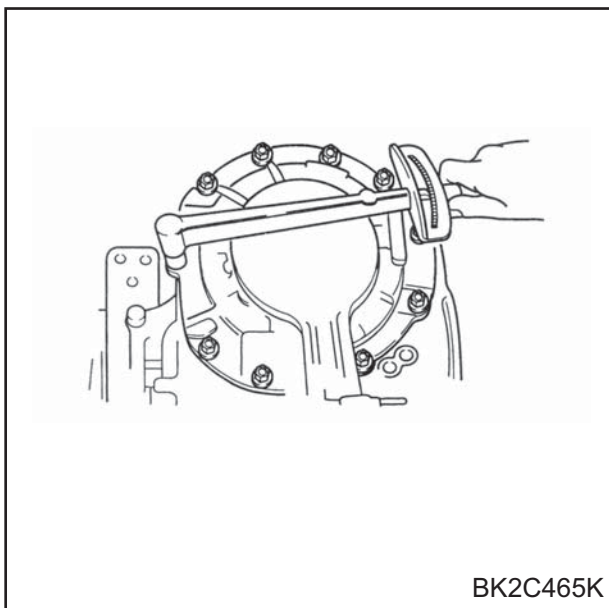
BK2C465J

ه - لقی A مابین پوسته گیربکس و پمپ روغن را اندازه گیری نمائید.
و - یک واشر تنظیم - مناسب متناسب با لقی اندازه گیری شده از جدول زیر انتخاب کنید.

Clearance (A) in (mm)	Select this bearing race in (mm)
0.036~0.043 (0.091~1.10)	0.047 (1.2)
0.028~0.035 (0.71~0.90)	0.055 (1.4)
0.020~0.027 (0.51~0.70)	0.063 (1.6)
0.012~0.019 (0.31~0.50)	0.071 (1.8)
0.004~0.011 (0.11~0.30)	0.079 (2.0)
0~0.003 (0~0.10)	0.087 (2.2)

ز - پمپ روغن را جدا کنید.
1) لقی A





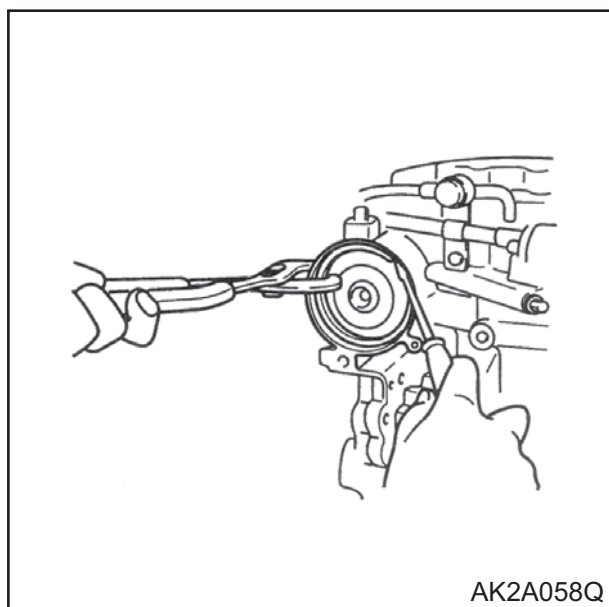
BK2C465K

ح - واشر تنظیم انتخاب شده و واشر آببندی جدید را روی پمپ روغن نصب کنید.

ط - پمپ روغن را روی پوسته گیربکس نصب کنید.

گشتاور مورد نیاز

۱۹~۲۵ N.m و ۱۹۰~۲۶۰ kg.cm



AK2A058Q

۳۱- تنظیم باند ترمزی ۲-۴ را به روش زیر کنترل کنید:
الف - پیستون سرو را توسط ابزار مخصوص شماره 0K201 190 021 را نصب کنید.

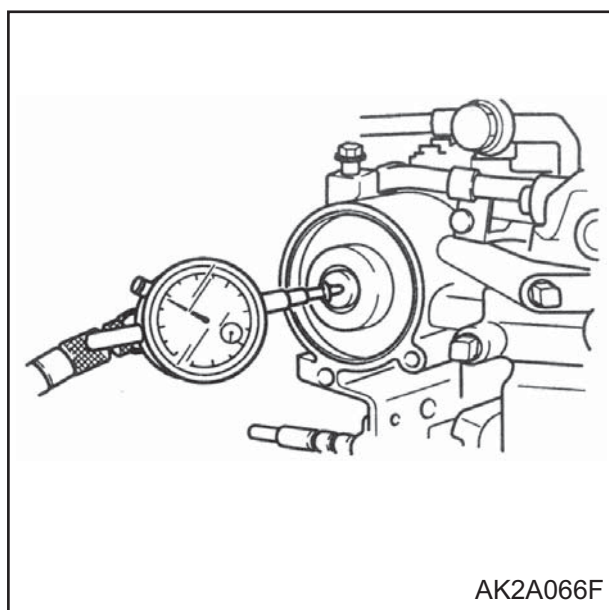
ب - اورینگ نگهدارنده پیستون سرو را با ابزار مخصوص 0K201 190 021 نصب کنید.

ج - روی اورینگ روغن گیربکس بمالید ، مجموعه باند سرو را توسط ابزار مخصوص روی پوسته گیربکس نصب کرده و خار فنری آنرا جا بیندازید.

توجه

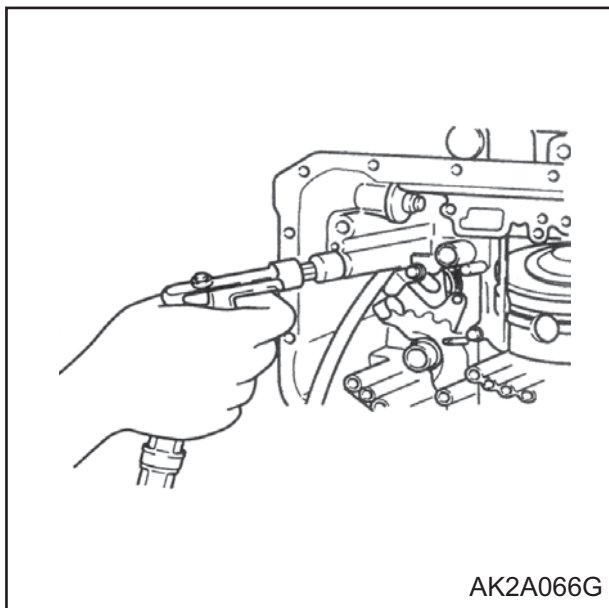
اطمینان حاصل کنید که باند ترمزی ۲-۴ بدرستی در مقابل ساق پیستون سرو قرار گرفته است.

د - یک ساعت اندازه گیری مقابل ساق پیستون قرار دهید.



AK2A066F



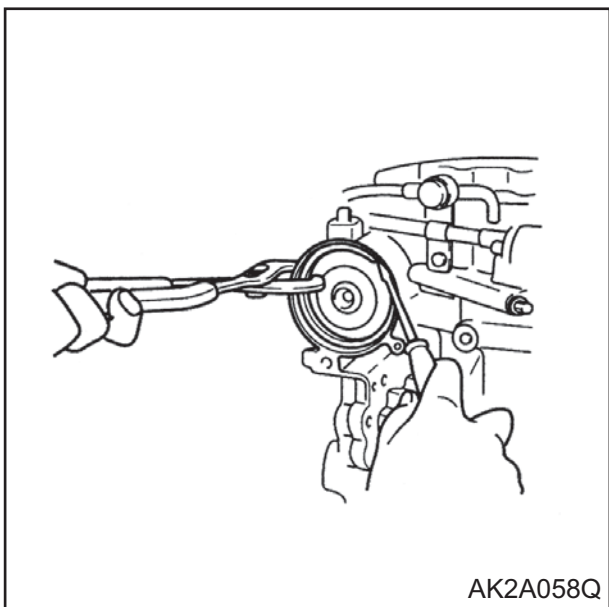


هـ - کمپرس هوا را توسط یک نازل در کانال روغن اعمال کرده و کورس ساق پیستون را اندازه گیری نمایید.

فشار هوای مورد نیاز

حداکثر: (۳۹۲kpa ، ۵۷ psi) ۴ kg/cm²

کورس پیستون ۱-۱/۷ mm



و - اگر کورس اندازه گیری شده مطابق مقدار ذکر شده نبود ، از جدول زیر ساق پیستون مناسب انتخاب کنید.

طول ساق پیستون (بر حسب میلی متر)		
۹۵	۹۵/۵	۹۶
۹۶/۵	۹۷	۹۷/۵
۹۸	۹۸/۵	۹۹

ز - مجموعه باند سروو و ابزار مخصوص را جدا کنید.

توجه:

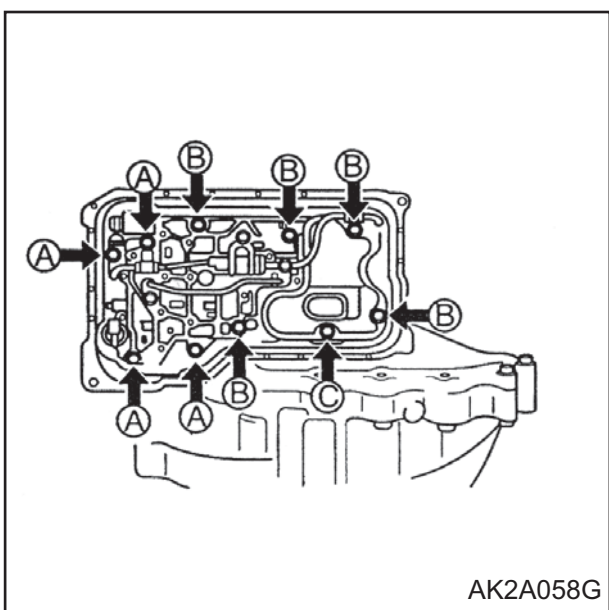
هنگام جدا کردن آن خار رینگی را دفرمه نکنید.

۳۲- سروو را داخل پوسته گیربکس نصب کنید.

الف - مجموعه سروو و فنر سروو را نصب کنید.

ب - خار فنری را جا بزنید.

ج - باند ترمزی ۲-۴ را روی ساق پیستون باند سروو قرار دهید.



۳۳- شیر تعویض دنده دستی را توسط پین روی صفحه تعویض دستی دنده هم راستا نموده و بین بدنه شیر کنترل را نصب کنید.

گشتاور مورد نیاز:

۷/۹~۱۰/۷ N.m و ۸۰~۱۱۰ kg.cm

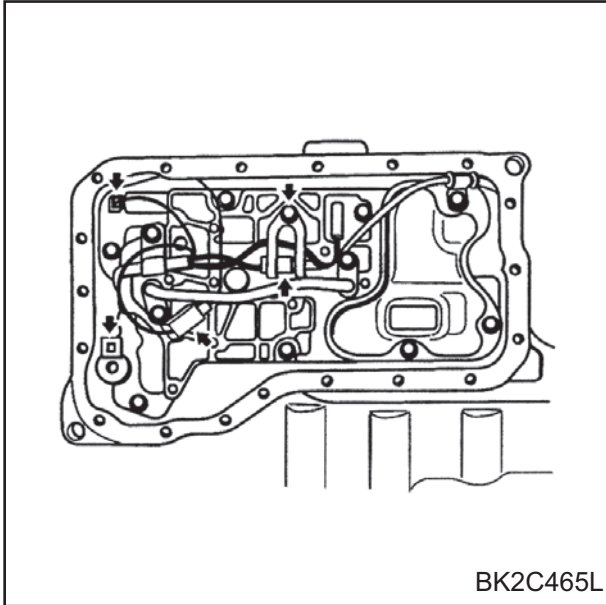
طول پیچها: (اندازه گیری شده از زیر سرپیچ)

A: ۳۰mm

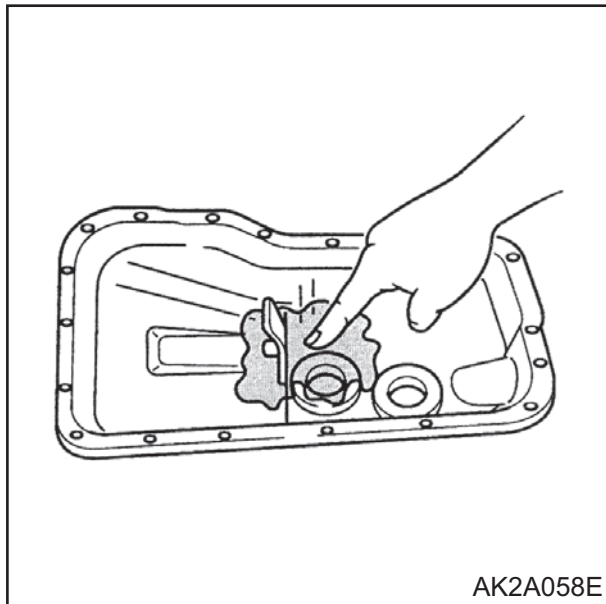
B: ۵۰mm

C: ۱۴mm

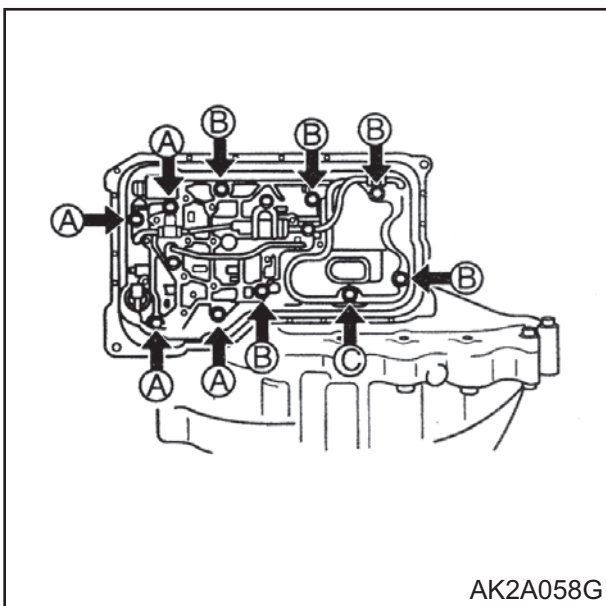




۳۴- کانکتورهای شیر برقی و سنسورهای دمای روغن گیربکس را متصل نمایید.
 ۳۵- کانکتور شیربرقی را متصل نمایید.

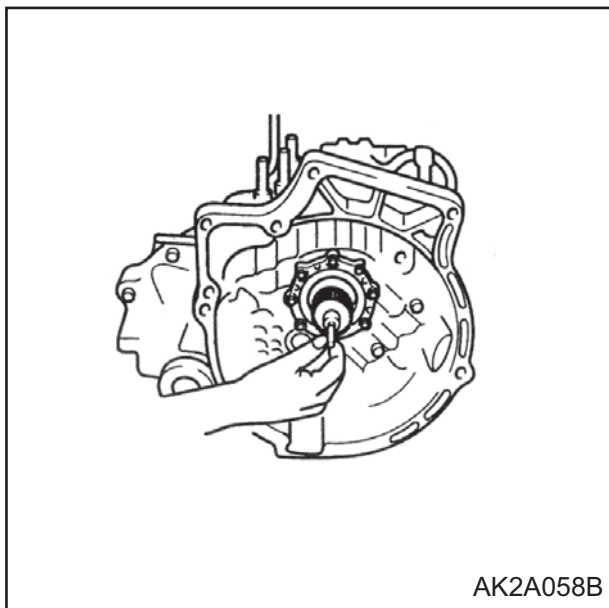


توجه:
 آهنربای درون کارتل روغن را در وضعیت مشخص شده در شکل قرار دهید.



۳۶- یک واشر نو روی کارتل روغن نصب کرده و ۱۹ پیچ آنرا سفت کنید.

گشتاور مورد نیاز
 $8/4 \sim 10/7$ N.m و $80 \sim 110$ kg.cm



- ۳۷- لوله ورودی و خروجی را نصب کنید.
- ۳۸- پمپ کیلومتر شمار و سنسور سرعت خودرو را نصب کنید.
- ۳۹- سنسور موقعیت میل لنگ را نصب کنید.
- ۴۰- براکت و براکت تعویض دنده را نصب کنید.
- ۴۱- سوئیچ موقعیت تعویض دنده را نصب کنید.
- الف - اهرم تعویض دنده را در موقعیت N قرار دهید.
- ب - سوئیچ موقعیت تعویض دنده را نصب کنید.
- ج - پیچهای نگهدارنده سوئیچ موقعیت تعویض دنده را سفت کنید.

گشتاور مورد نیاز:

۷/۹~۱۰/۷ N.m و ۸۰~۱۱۰ kg.cm

- د - موقعیت اهرم تغییر دنده و سوئیچ موقعیت گیربکس را کنترل کنید.

- ۴۲- گیربکس را از ابزار مخصوص شماره TS99999001 و 0K130 175 011A باز کنید.
- ۴۳- یک اورینگ نو را نصب کرده و میله نشانگر سطح روغن و لوله مربوطه را روی پوسته گیربکس نصب کنید.

گشتاور مورد نیاز:

۷/۹~۱۰/۷ N.m و ۸۰~۱۱۰ kg.cm

- ۴۴- سنسور دور توربین / ورودی را نصب کنید.

گشتاور مورد نیاز:

۷/۹~۱۰/۷ N.m و ۸۰~۱۱۰ kg.cm

- ۴۵- محور پمپ روغن را نصب کنید.
- ۴۶- یک اورینگ نو را روی محور توربین نصب کنید.

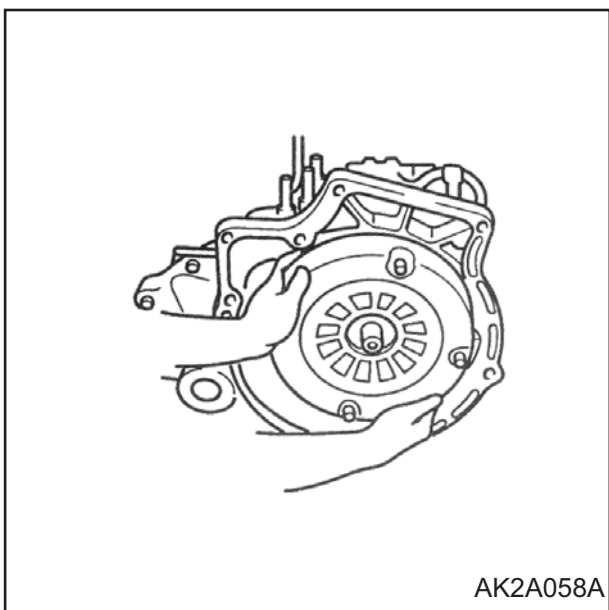
- ۴۷- مبدل گشتاور را از روغن گیربکس اتوماتیک پر کنید.

نوع روغن گیربکس اتوماتیک:

SK ATF SP-III

و یا

DIAMOND ATF SP-III



توجه:

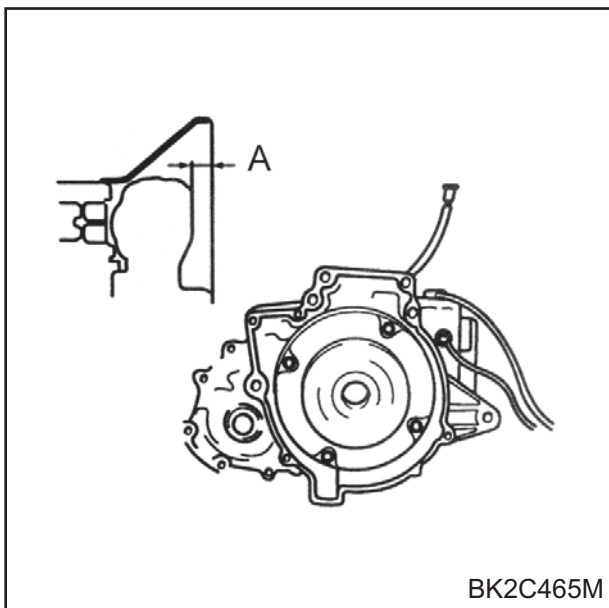
- هنگامی که روغن گیربکس را درون مبدل گشتاور می ریزید ، آنرا به صورت عمودی و سربالا گرفته و آنرا بیش از حد پر نکنید تا سرریز نشود.

- اگر مبدل گشتاور به راحتی جا نمی رود ، روی آن فشار وارد نکنید و آنرا با دقت نصب کنید.

۴۸- با چرخاندن مبدل گشتاور و آنرا درون پوسته مبدل گشتاور نصب کنید.

۴۹- برای اطمینان از صحت نصب مبدل گشتاور ، فاصله A ما بین سطوح مبدل گشتاور و سطح نشیمنگاه پوسته مبدل گشتاور را اندازه گیری کنید.

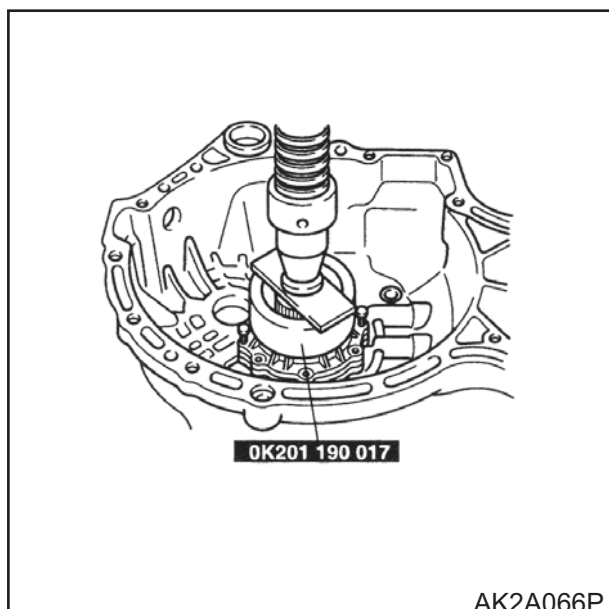
فاصله A = ۱۳/۶ میلی متر



BK2C465M

لقی بلبرینگ

- ۱- کنس خارجی بلبرینگ را از پوسته بلبرینگ خارج کنید.
- ۲- توسط ابزار مخصوص 0K201 190 017 پوسته بلبرینگ را نصب کنید.



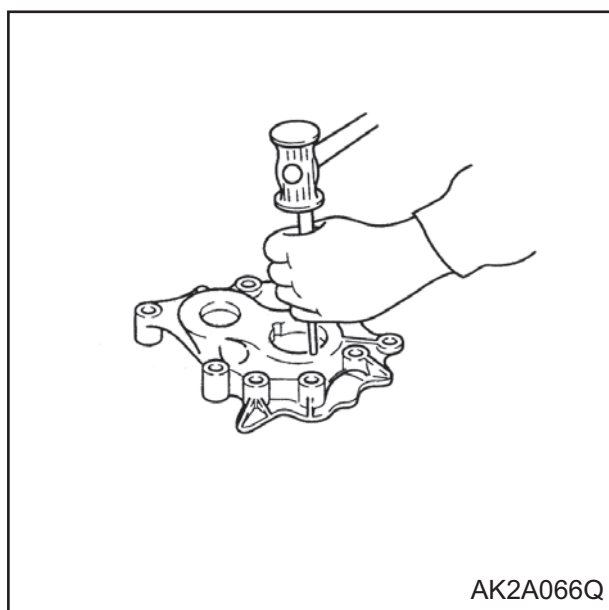
AK2A066P

- ۳- مطابق شکل ، توسط پیچهای راهنما پوسته بلبرینگ را همراستا کرده و آنرا جا بزنید. پیچهای پوسته بلبرینگ را سفت کنید.

گشتاور مورد نیاز

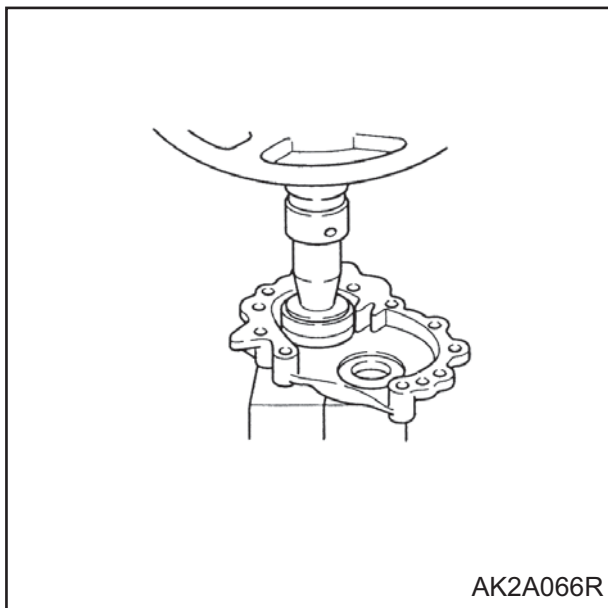
۱۰/۸~۱۳/۷ N.m و ۱۱۰~۱۴۰ kg.cm

- ۴- با استفاده از سنبه و چکش، کنس خارجی بلبرینگ و واشرهای تنظیم را خارج کنید.

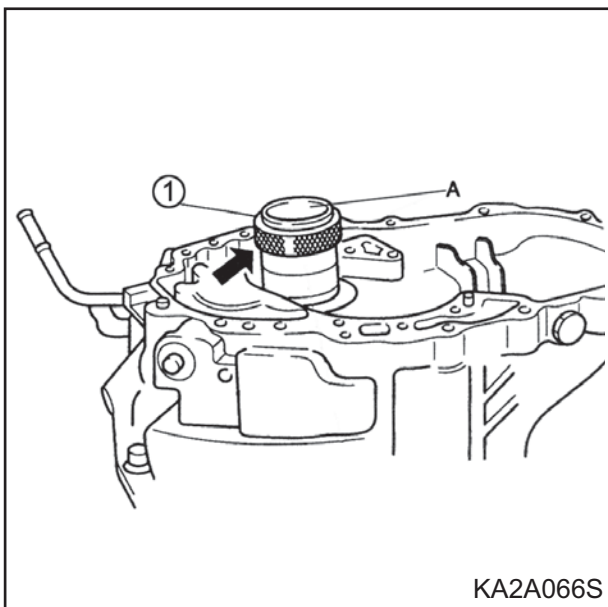


AK2A066Q

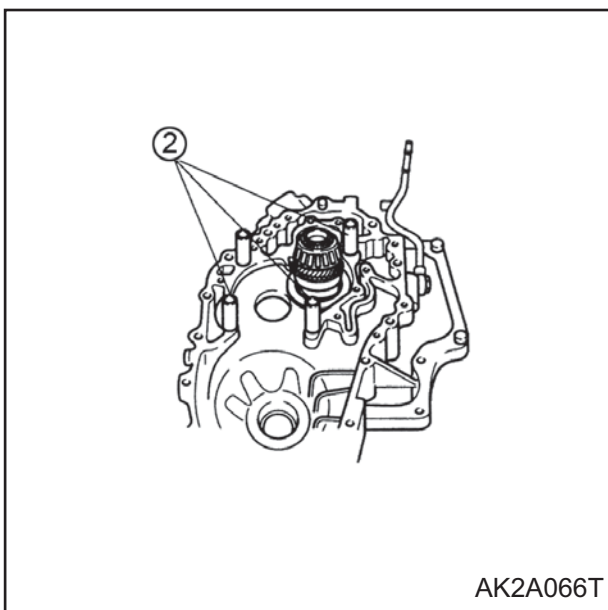




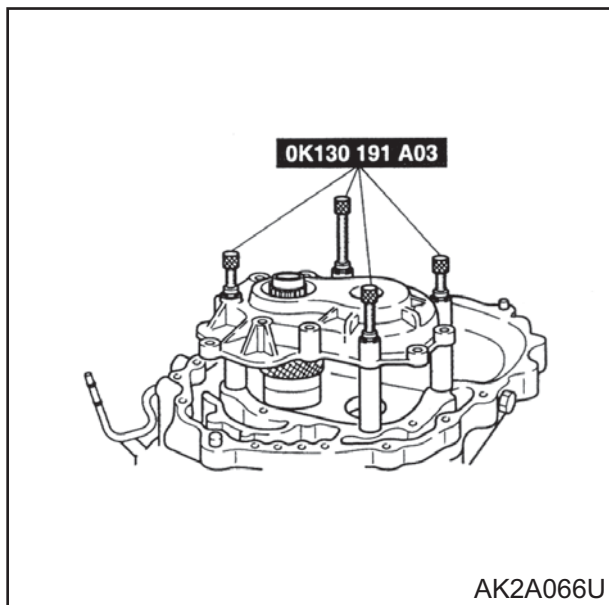
۵- کنس بیرونی بلبرینگ را روی پوسته بلبرینگ نصب کنید.
توجه:
واشر تنظیم را نصب نکنید و با چرخاندن سلکتور A یا B ، فاصله (نشان داده شده توسط فلش) را پر کنید.



۶- تلسکوپی ۱ از ابزار 0K130 175 AA0 را روی پوسته مبدل گشتاور قرار دهید.
۷- کنس بیرونی بلبرینگ را که در مرحله اول جدا کرده بودید را روی تلسکوپی نصب کنید.



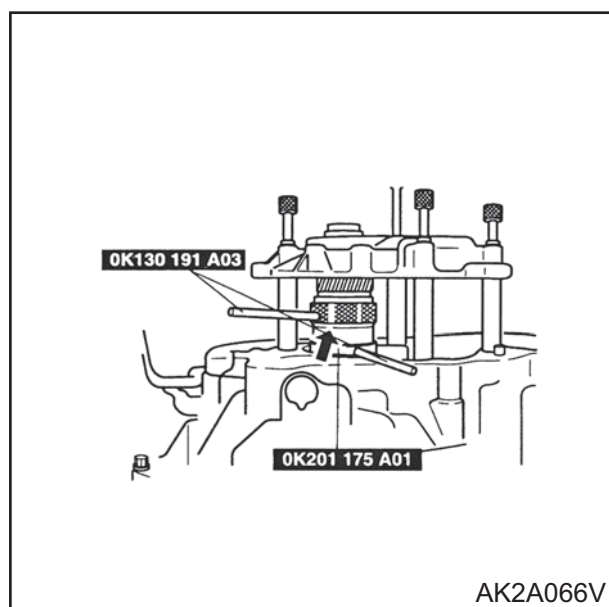
۸- مجموعه دنده خروجی را روی ابزار مخصوص 0K 130 175 AA0 نصب کنید.
۹- مطابق شکل موقعیت نشان داده شده در شکل پوشهای ۲ از ابزار مخصوص 0K 130 175 AA0 را روی پوسته مبدل گشتاور نصب کنید.



۱۰- پوسته بلبرینگ را روی مجموعه دنده خروجی قرار داده و سپس چهار عدد ابزار مخصوص OK 130 175 A04 را نصب کرده و سپس آنها را با گشتاور مشخص شده سفت کنید.

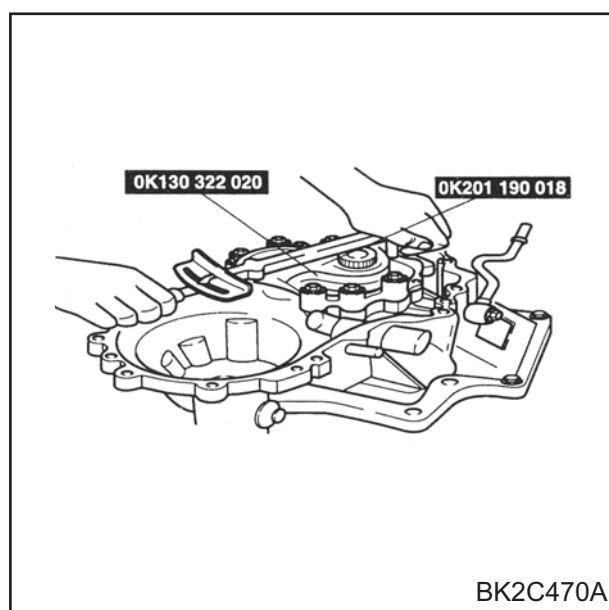
گشتاور مورد نیاز

۱۹~۲۵ N.m و ۱/۹~۲/۶ kg. m



۱۱- برای نشاندن بلبرینگ ، ابزار مخصوص OK201 175 A01 را بچرخانید تا فاصله نشان داده شده توسط فلش ابزار مخصوص OK130 175 A03 را افزایش دهید تا زمانی که ابزار مخصوص OK130 175 A03 دیگر نچرخد.

۱۲- اهرم سلکتور را در جهت مخالف بچرخانید تا فاصله مورد نظر کاهش یابد.



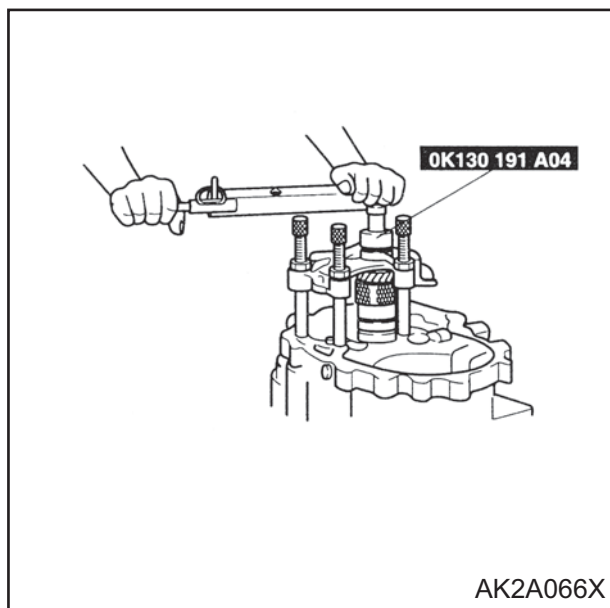
۱۳- ابزار مخصوص OK130 322 020 را نصب کرده و ترکمتر را روی دنده خروجی قرار دهید.

۱۴ - با استفاده از ابزار مخصوص OK130 175 A03 لقی را تنظیم کرده تا پیش بار مناسب بدست آید.

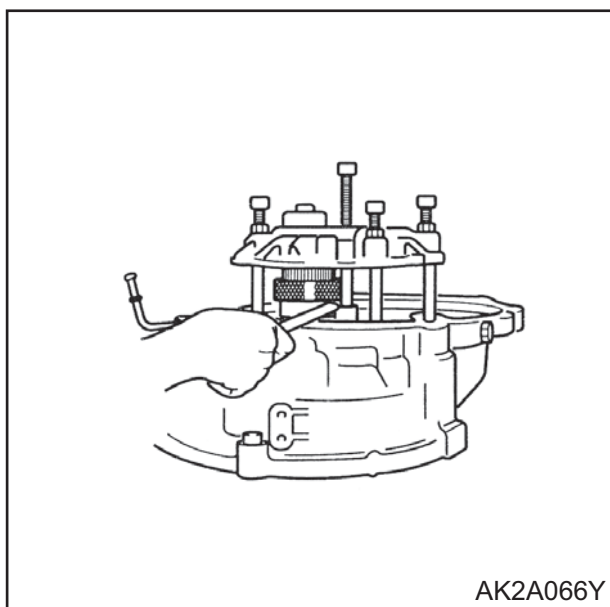
مقدار پیش نبار:

۰/۰۳ ~ ۰/۸ N.m و ۰/۳ ~ ۹ kg.cm



**توجه:**

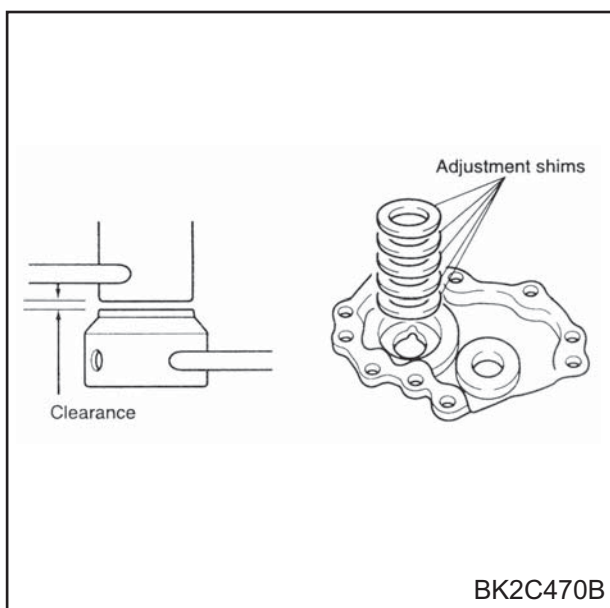
هنگامی که دنده خروجی را می چرخانید میزان پیش بار را اندازه گیری کنید.

**توجه:**

- لقی را در سرتاسر محیط دایره اندازه گیری نموده و واشر تنظیم مناسب انتخاب نمایید.
- حداکثر تعداد واشرهای تنظیم ۷ تا است.

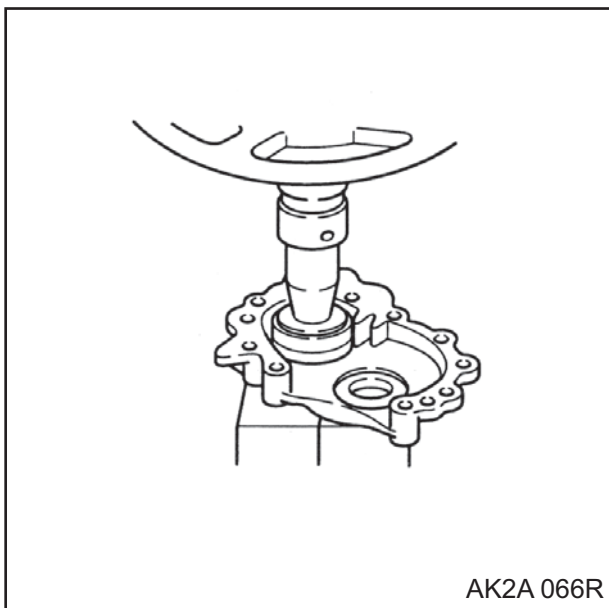
۱۵- لقی را اندازه گیری نموده و واشر متناسب با لقی را انتخاب نمایید.

ضخامت واشر بر حسب میلی متر			
۰/۵۰	۰/۵۵	۰/۶۰	۰/۶۵
۰/۷۰	۰/۷۵	۰/۸۰	۰/۸۵
۰/۹۰	۰/۹۵	۱/۰۰	۱/۰۵
۱/۱۰	۱/۱۵	۱/۲۰	۱/۲۵
۱/۳۰	۱/۳۵	۱/۴۰	۱/۴۵

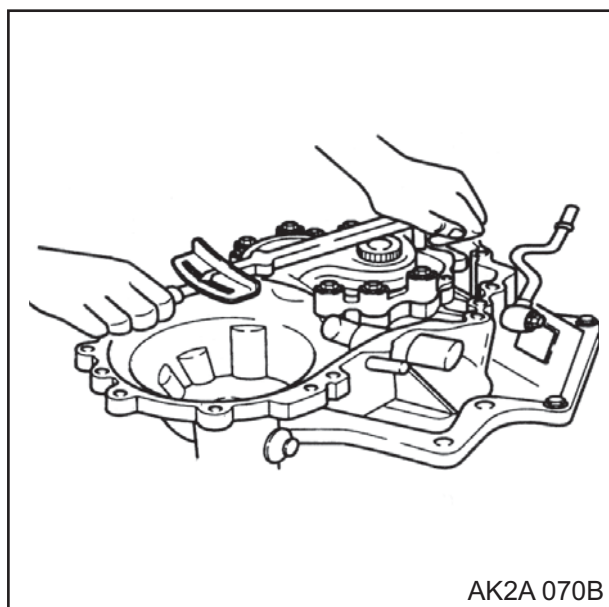


۱۶- پوسته بلبینگ و ابزار مخصوص 0K201 175 AA0 را جدا کنید.

۱۷- کنس خارجی بلبینگ را از پوسته بلبینگ جدا کنید.



- ۱۸- واشر تنظیمهای مورد نیاز را نصب کنید.
 ۱۹- کنس بلبرینگ را توسط ابزار مخصوص مناسب داخل پوسته بلبرینگ جا بزنید.
 ۲۰- کنس خارجی بلبرینگ را داخل پوسته بلبرینگ نصب کنید.



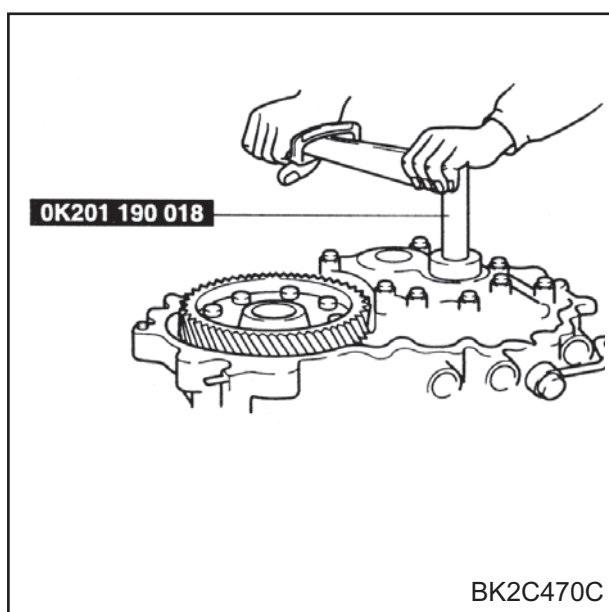
- ۲۱- مجموعه دنده خروجی و پوسته بلبرینگ را نصب کنید.

گشتاور مورد نیاز:

۱۹~۲۵ N.m و ۱/۹~۲/۶ kg.cm

توجه:

در این مرحله دنده هرزگرد را نصب نکنید.

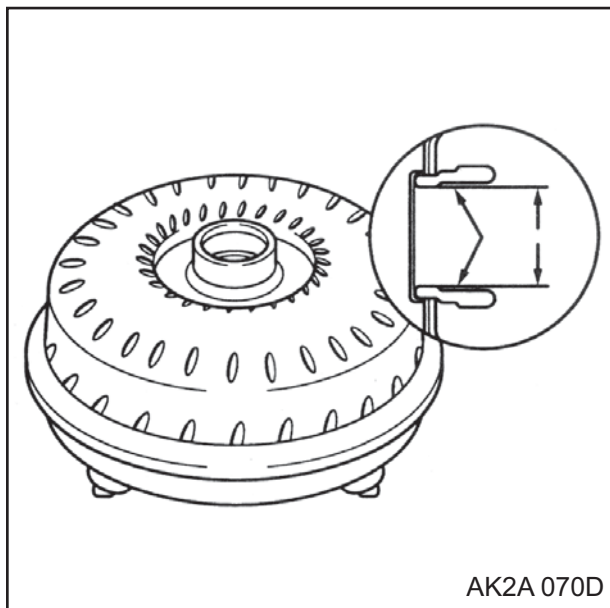


- ۲۲- با استفاده از ابزار مخصوص OK130 191 A04 و ترکمتر کنترل کنید که میزان پیش بار در محدوده تعیین شده می باشد.

۰/۰۳~۰/۸ N.m و ۰/۳~۹ kg.cm

- ۲۳- مجموعه دنده خروجی و پوسته بلبرینگ را جدا کنید.





AK2A 070D

بازدید:

- مبدل گشتاور یکپارچه بوده و قابل دمونتاز نمی باشد.
- ۱- سطوح خارجی مبدل گشتاور را از لحاظ ترک و خرابی بازرسی کنید و در صورت نیاز آنرا تعویض کنید.
 - ۲- بررسی کنید که روی توپی مبدل گشتاور و یا روی خود آن آثار زنگ زدگی مشاهده نگردد و در صورت وجود آنرا تعویض کنید.
 - ۳- پوشینگ مبدل گشتاور را اندازه گیری نمایید و در صورتی که پوشینگ آن سائیده شده آنرا تعویض کنید.

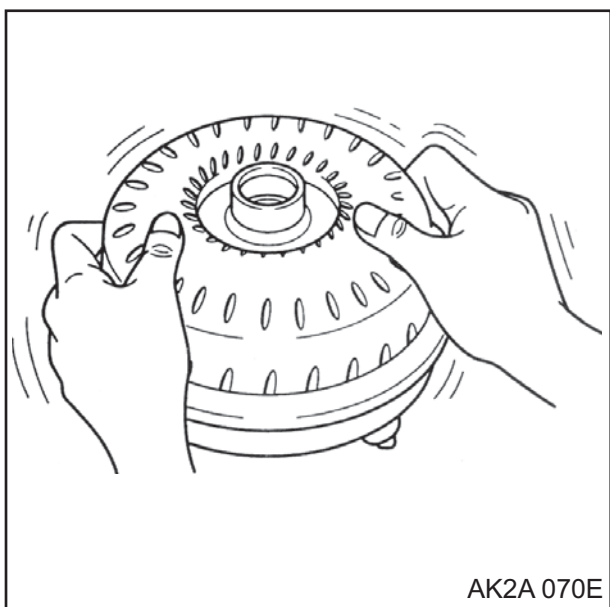
قطر داخلی:

۵۳/۰۳۰ میلی متر

استاندارد

۵۳/۰۷۵ میلی متر

حداکثر اندازه



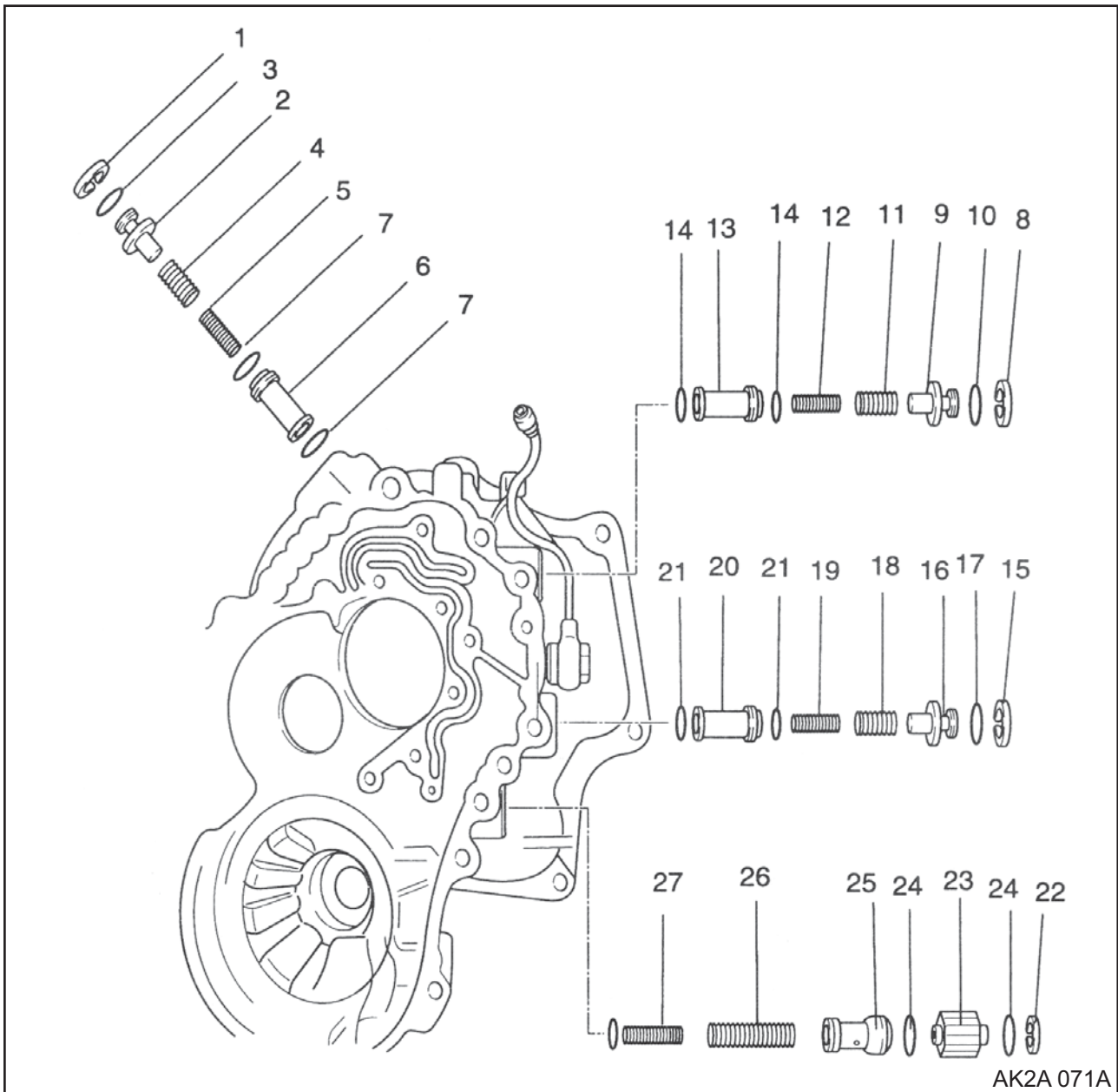
AK2A 070E

شستشوی داخل مبدل گشتاور

- ۱- روغن گیربکس باقیمانده درون مبدل گشتاور را تخلیه کنید.
- ۲- داخل آن به مقدار ۰/۵ لیتر روغن گیربکس اتوماتیک بریزید.
- ۳- مبدل گشتاور را تکان دهید تا داخل آن کاملاً تمیز شود.
- ۴- روغن تخلیه شده را دور بریزید.
- ۵- مبدل گشتاور را مجدداً تکان دهید و بقایای روغن را دور بریزید.

توجه:

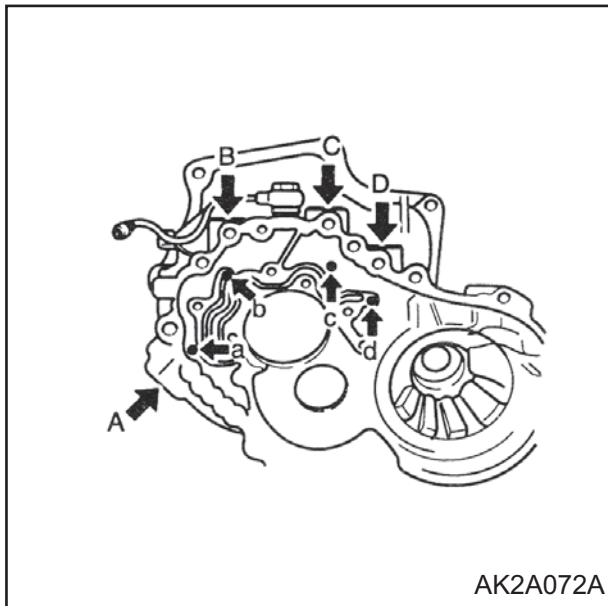
در صورتی که در روغن دور ریخته شده ذرات فلزی مشاهده گردید مبدل گشتاور را تعویض کنید.



AK2A 071A

- | | |
|---------------------------|---------------------------|
| ۱۷- اورینگ (قابل تعویض) | ۱- خار رینگ |
| ۱۸- فنر انباره (L) N-D | ۲- درپوش |
| ۱۹- فنر انباره (S) N-D | ۳- اورینگ (قابل تعویض) |
| ۲۰- پیستون انباره N-D | ۴- فنر انباره ۲-۳ (L) |
| ۲۱- اورینگ (قابل تعویض) | ۵- فنر انباره ۲-۳ (S) |
| ۲۲- خار رینگ | ۶- پیستون انباره ۲-۳ |
| ۲۳- درپوش | ۷- اورینگ (قابل تعویض) |
| ۲۴- اورینگ | ۸- خار رینگ |
| ۲۵- پیستون انباره N-R | ۹- درپوش |
| ۲۶- فنر انباره (L) N-R | ۱۰- اورینگ (قابل تعویض) |
| ۲۷- فنر انباره (S) N-R | ۱۱- فنر انباره ۱-۲ (L) |
| | ۱۲- فنر انباره ۱-۲ (S) |
| | ۱۳- پیستون انباره ۱-۲ |
| | ۱۴- اورینگ (قابل تعویض) |
| | ۱۵- خار رینگ |
| | ۱۶- درپوش |





پیاده کردن

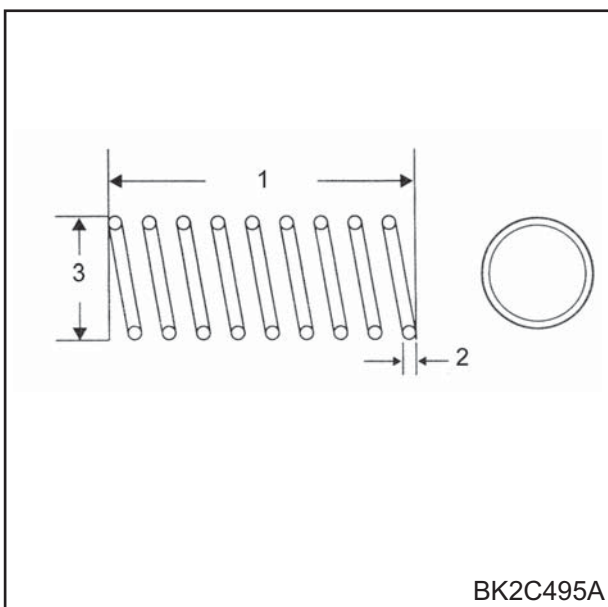
۱- مطابق شکل نشان داده شده با اعمال فشار هوا داخل مسیرهای روغن ، فنرها و پیستونهای انباره را از پوسته کلاچ خارج کنید.

مسیر روغن	موقعیت	انباره
a	A	انباره ۲-۳
b	B	انباره ۱-۲
c	C	انباره N-D
d	D	انباره N-R

بازدید

فنرهای انباره

۱- طول آزاد فنر را اندازه گیری کنید.

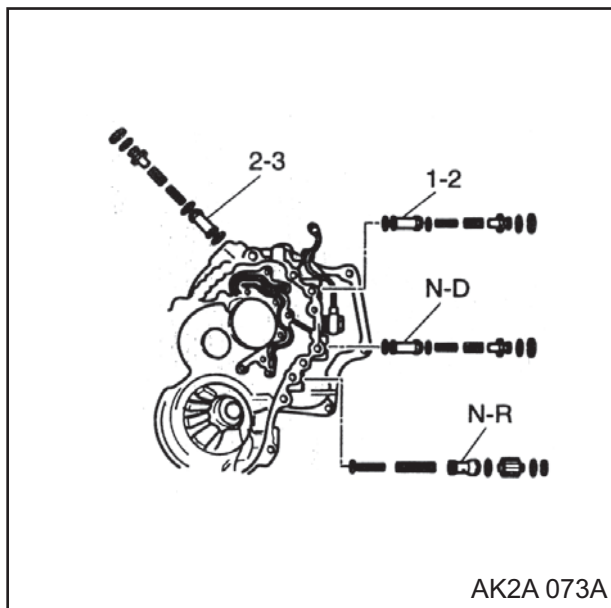


رنگ	قطر سیم فنر	تعداد حلقه ها	طول آزاد (mm)	قطر خارجی (mm)	فنر
سبز	۱/۳	۲۲	۶۷/۸	۱۰	انباره ۲-۳ (S) فنر
قهوه ای	۲	۱۷/۸	۶۹/۵	۱۵	انباره ۲-۳ (L) فنر
قهوه ای	۱/۵	۲۷/۵	۸۴/۷	۱۱/۲	انباره ۱-۲ (S) فنر
قهوه ای	۱/۹	۲۱/۵	۸۴/۷	۱۶	انباره ۱-۲ (L) فنر
سبز	۱/۲	۳۰/۲	۱۰۱/۲	۱۰/۸	انباره N-D فنر S
سبز	۱/۶	۱۸/۵	۹۴/۲	۱۵	انباره N-D فنر L
-	۱/۳	۳۳/۵	۹۳/۲	۹/۸	انباره N-R فنر S
-	۱/۷	۲۵	۱۰۶/۵	۱۴	انباره N-R فنر L

۲- در صورتی که اندازه فنر در محدوده مشخص شده نبود ، فنر را تعویض کنید.

- (۱) طول آزاد فنر
 (۲) قطر سیم فنر
 (۳) قطر خارجی





عملیات قبل از نصب:

توجه:

ترتیب نصب:

انباره: ۲-۳: پیستون - فنر - درپوش

انباره ۱-۲: پیستون - فنر - درپوش

انباره N-D: پیستون - فنر - درپوش

انباره N-R: فنر - پیستون - درپوش

نکته:

هنگام نصب، برای جلوگیری از آسیب دیدن اورینگ و واشرهای آببندی از اعمال فشار روی پیستون و درپوش اندازه جلوگیری کنید.

۱- روی واشرهای آب بندی نو روغن گیربکس اتوماتیک مالیده و آنها روی پیستونهای انباره نصب کنید.

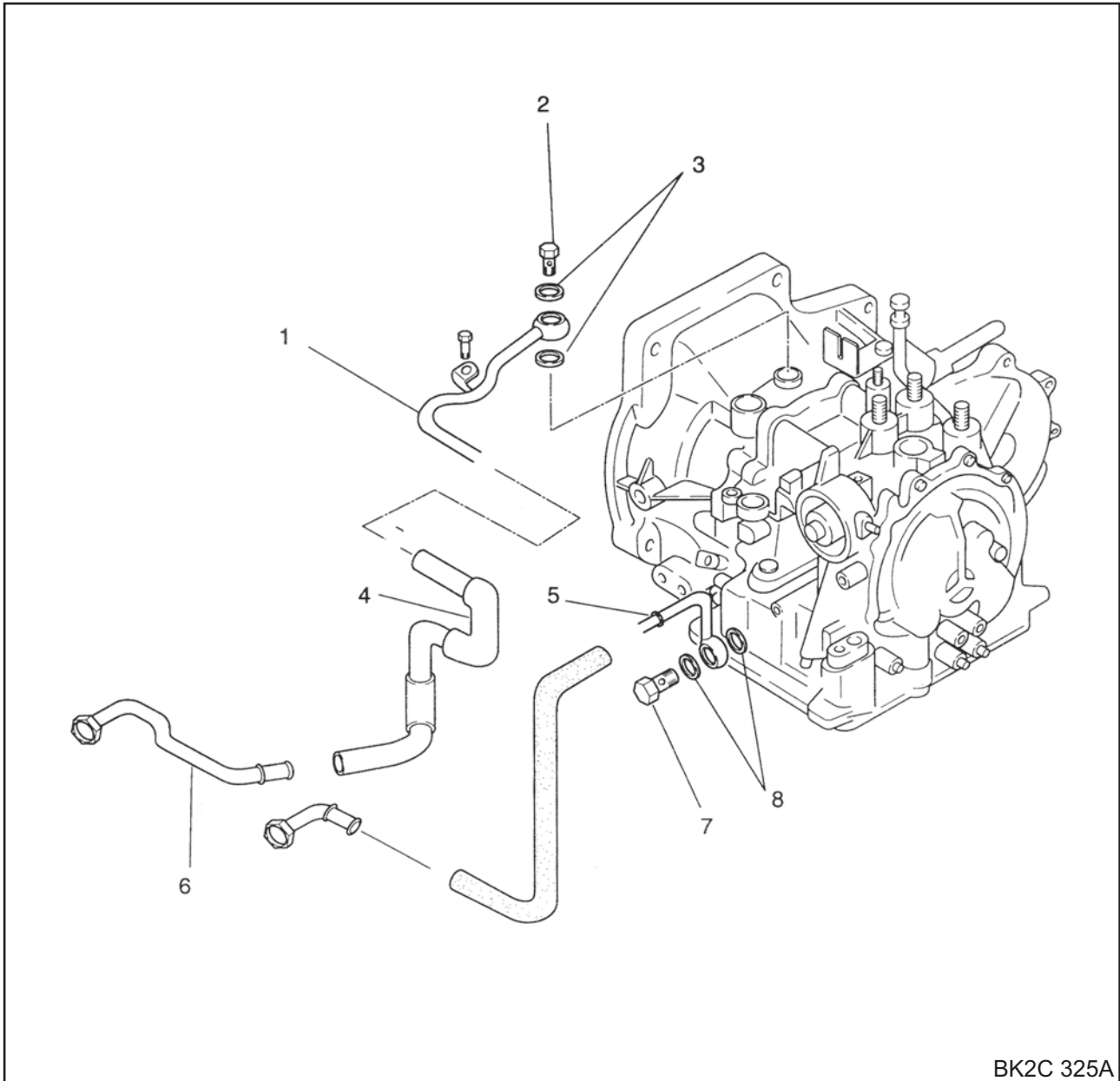
انباره	بزرگ L برحسب mm	کوچک S برحسب mm
انباره ۲-۳	۸۷/۲۹	۹۱/۲۱
انباره ۱-۲	۱/۳۰	۴/۲۲
انباره N-D	۸۷/۲۹	۹۱/۲۱
انباره N-R	۸۷/۲۹	-

۲- فنرها و پیستونهای انباره را نصب کنید.

۳- درپوش و خار رینگ را نصب کنید.



خنک کننده روغن گیربکس اتوماتیک
اجزاء



- ۱- لوله خروجی خنک کننده روغن گیربکس
- ۲- پیچ اتصال
- ۳- واشر
- ۴- شیلنگ خروجی خنک کننده روغن گیربکس
- ۵- لوله ورودی خنک کننده روغن گیربکس
- ۶- رادیاتور
- ۷- پیچ اتصال
- ۸- واشر



پیاده کردن اجزاء خنک کننده روغن

- ۱- خودرو را از روی سطح زمین بالا برده و زیر آن خرکهای مطمئنی قرار دهید.
- ۲- سینی محافظ سمت راست (با هفت پیچ) ، که در زیر موتور قرار دارد را جدا کنید.
- ۳- یک ظرف روغن زیر رادیاتور قرار دهید.
- ۴- شیلنگ ورودی و خروجی روغن گیربکس را جدا کنید.
- ۵- لوله ورودی و خروجی روغن گیربکس را جدا کنید.
- ۶- رادیاتور را باز کنید (به کتاب راهنمای موتور ، بخش سیستم خنک کننده مراجعه کنید).

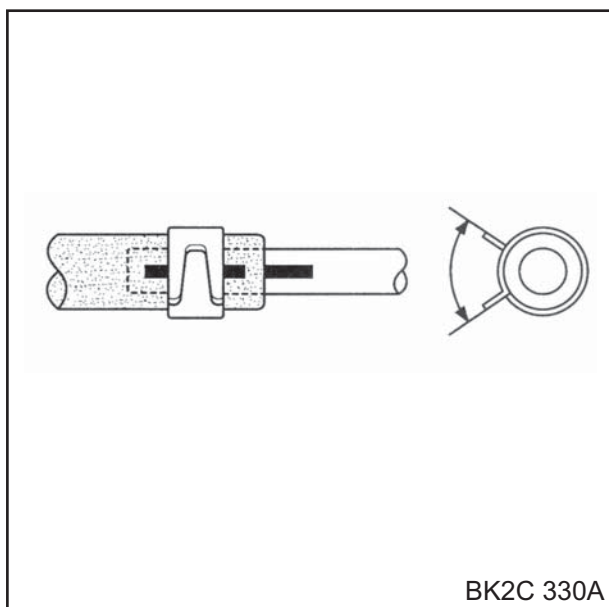
سوار کردن اجزاء خنک کننده روغن

- ۱- رادیاتور را در جایش نصب کنید (به کتاب راهنمای موتور ، بخش سیستم خنک کننده مراجعه کنید).
- ۲- لوله ورودی و خروجی روغن گیربکس را نصب کنید.

گشتاور سفت کردن:

۳۲-۴۷ N.m و ۳/۳~۴/۸ Kg.m

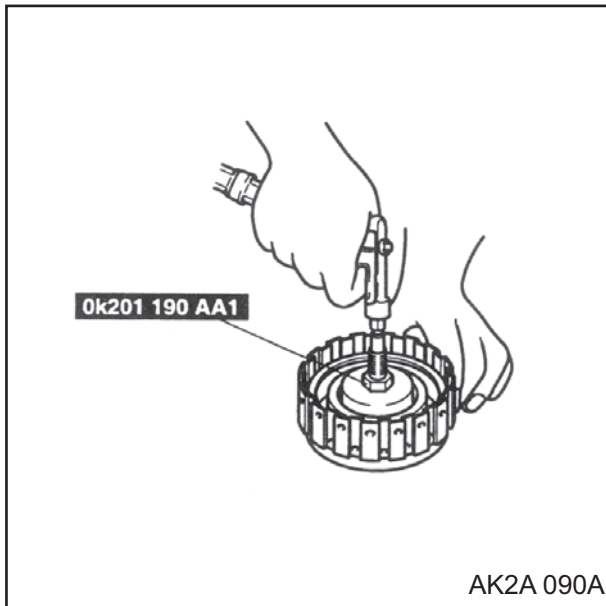
- ۳- شیلنگ ورودی و خروجی روغن گیربکس را روی لوله سیستم خنک کننده روغن بلغزانید ، تا لبه های آنها به هم برسند.
- ۴- بست شیلنگ را بر روی وسط علامت مشخصه و طبق زاویه ای که در شکل نشان داده شده است ، نصب کنید.



BK2C 330A

- ۵- بررسی کنید که بست شیلنگ با هیچ یک از اجزاء دیگر تماس نداشته باشد.
- ۶- سینی محافظ سمت راست را در زیر موتور نصب کنید.
- ۷- خودرو را پایین بیاورید.
- ۸- سطح روغن گیربکس را بازدید نمایید. (به بخش روغن گیربکس اتوماتیک مراجعه کنید)





کلاچ ۳-۴

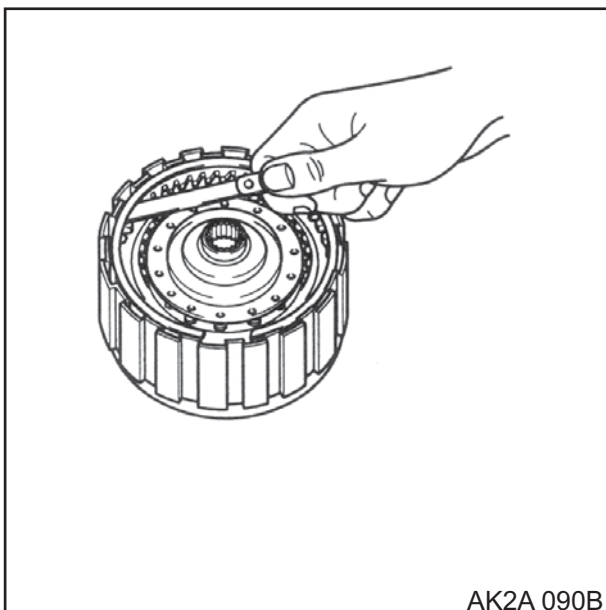
بازدید اولیه

عملکرد کلاچ

۱- ابزار مخصوص به شماره فنی 0K201 190 AA1 را مطابق شکل نصب نموده و عملکرد کلاچ را با به کارگیری هوای فشرده بررسی کنید.

فشار هوا

4 kg/cm^2 (392 kpa ، 57 Psi)



لقی کلاچ

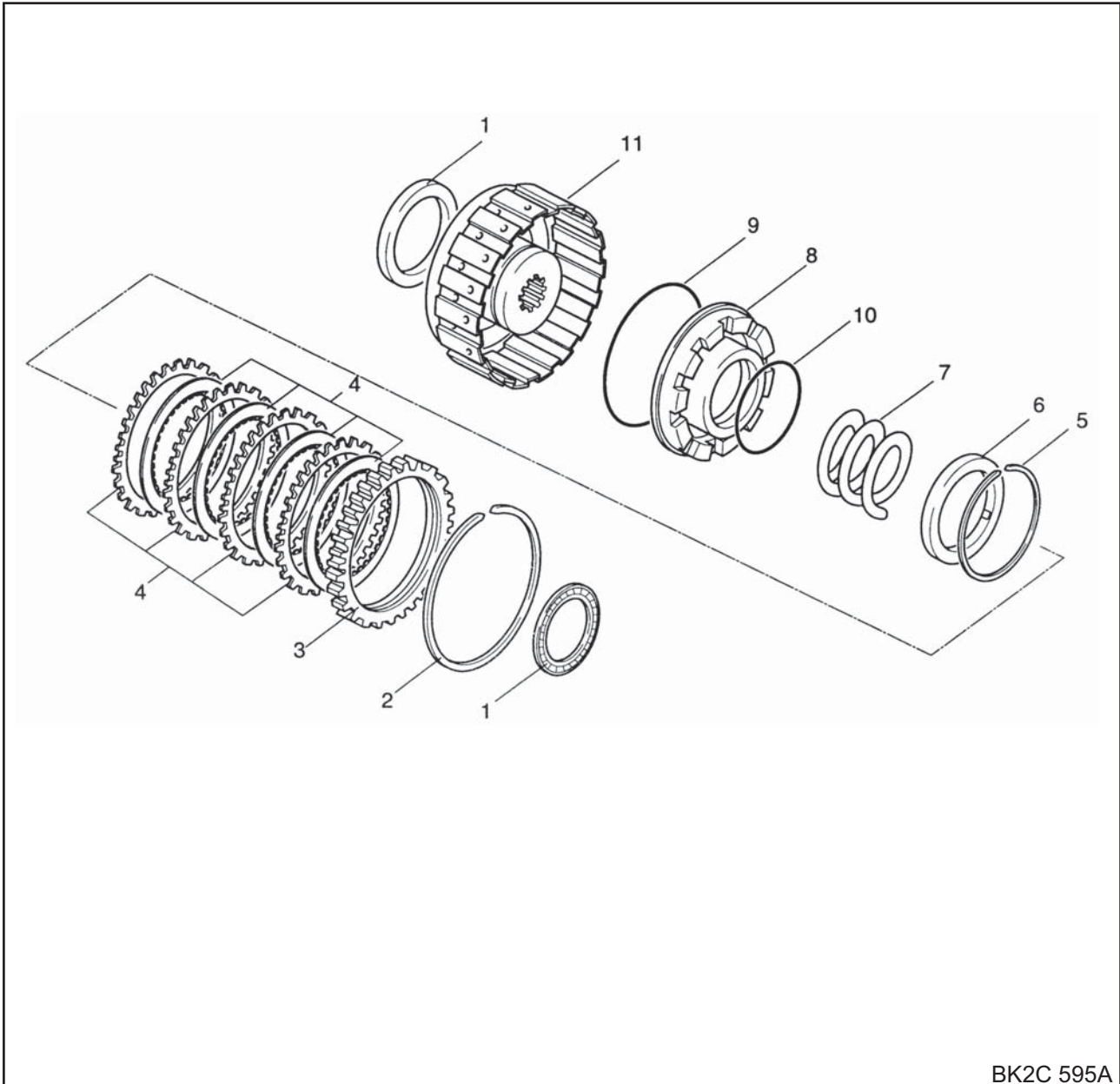
۱- لقی بین خار رینگی و صفحه نگه دارنده کلاچ ۳-۴ اندازه گیری کنید.

۲- اگر لقی در محدوده مجاز نیست ، قطعات مورد نیاز را تعویض کنید.

لقی کلاچ ۳-۴

$1/3 - 1/6 \text{ mm}$



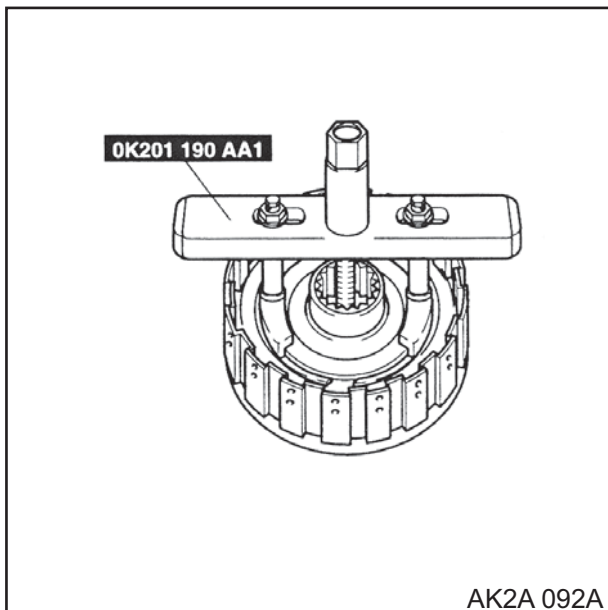


BK2C 595A

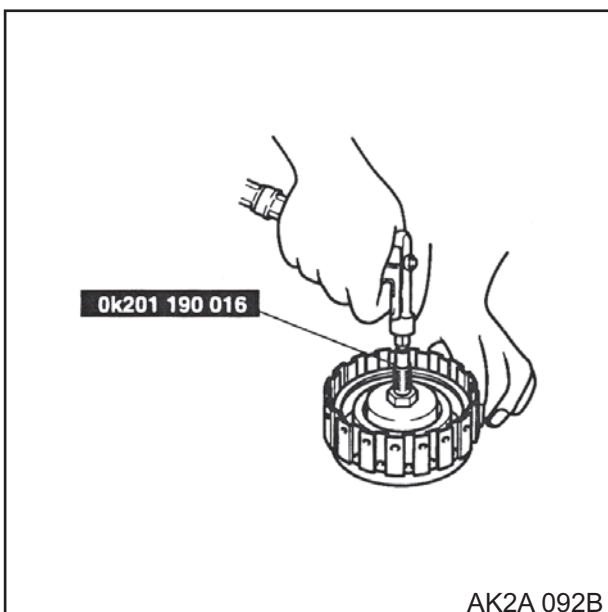
کلاچ ۳-۴	
صفحه متحرک	صفحه محرک
۴	۴

- ۱- بلبرینگ کف گرد
- ۲- خار رینگی (در صورت نیاز تعویض کنید.)
- ۳- صفحه نگهدارنده
- ۴- صفحات محرک و متحرک
- ۵- خار رینگی
- ۶- نگه دارنده فنر
- ۷- فنر بازگرداننده
- ۸- پیستون کلاچ ۳-۴
- ۹- واشربیرونی (تعویض کنید.)
- ۱۰- واشر داخلی (تعویض کنید.)
- ۱۱- کاسه کلاچ ۳-۴





- پیاده کردن اجزاء کلاچ ۳-۴**
- ۱- دو بلبرینگ کف گرد را جدا کنید.
 - ۲- ابزار مخصوص به شماره فنی 0K201 190 AA1 را مطابق شکل به کلاچ ۳-۴ متصل کنید.
 - ۳- فنر و نگهدارنده فنر را فشرده کنید.
 - ۴- خار رینگ را درآورید.
 - ۵- ابزار مخصوص (به شماره فنی 0K201 190 AA1) را جدا کرده و سپس فنر و نگهدارنده فنر را بیرون آورید.
 - ۶- خار رینگ را درآورید.
 - ۷- صفحه نگهدارنده را جدا کنید.
 - ۸- صفحات محرک و متحرک (هر سه تا) را جدا کنید.

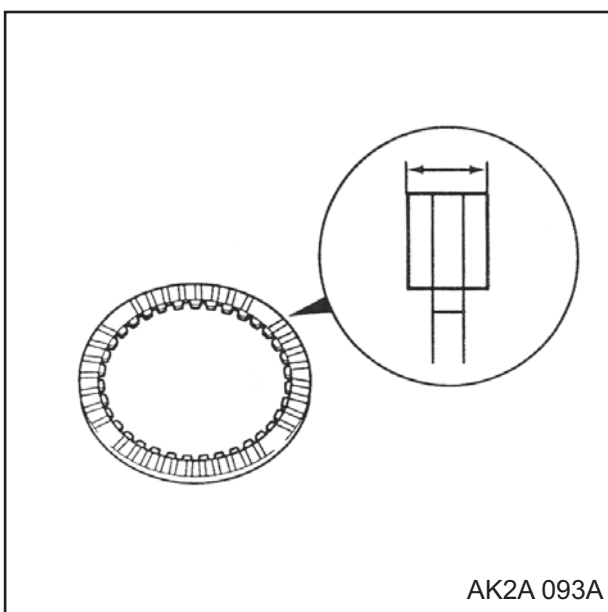


- ۹- ابزار مخصوص به شماره فنی 0K201 190 016 را به کاسه کلاچ ۳-۴ متصل نموده و پیستون کلاچ ۳-۴ را به وسیله هوای فشرده جدا کنید.

فشار هوا

4 kg/cm^2 (۳۹۲ kpa ، ۵۷ Psi)

- ۱۰- ابزار مخصوص (به شماره فنی 0K201 190 016) را جدا کنید.
- ۱۱- واشر داخلی و خارجی پیستون کلاچ ۳-۴ را بیرون بیاورید.



بازدید

صفحه محرک

- ۱- ضخامت هر یک از صفحات را در سه نقطه اندازه گیری نموده و میانگین این سه عدد را به دست آورید:

ضخامت استاندارد: $1/6 \text{ mm}$

حداقل ضخامت: $1/4 \text{ mm}$

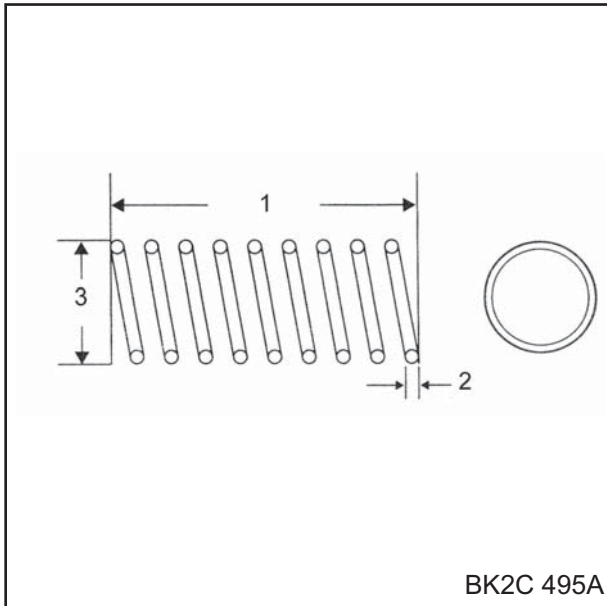
- ۲- هر یک از صفحات محرک را که ضخامت آن در محدوده مجاز نیست تعویض کنید.

فنر بازگرداننده

- ۳- طول آزاد (بدون بار) فنر را اندازه گیری کنید.

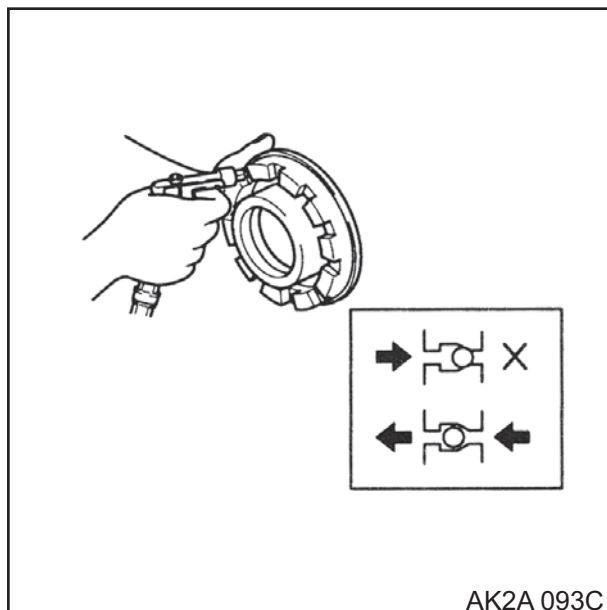
مشخصات			
قطر بیرونی (mm)	تعداد حلقه ها	طول آزاد (mm)	قطر سیم (mm)
۷۴/۴	۱	۴۰/۵	۵





۴- اگر مشخصات ذکر شده در محدوده مجاز نیست ، فنر را تعویض کنید.
پیستون کلاچ ۳-۴

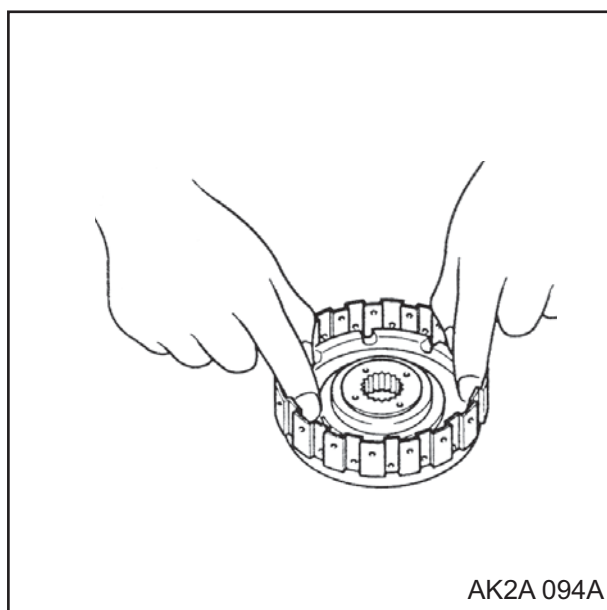
- (1) طول آزاد
- (2) قطر سیم
- (3) قطر بیرونی



۵- بررسی کنید هنگامی که هوای فشرده را از طریق سوراخ روغن در خلاف جهت فنر بازگرداننده اعمال می کنید ، هیچ گونه نشت هوایی وجود ندارد.
۶- بررسی کنید هنگامی که هوای فشرده را از طریق سوراخ روغن بر روی فنر بازگرداننده اعمال می کنید ، جریان هوا وجود داشته باشد.

فشار هوا (حداکثر)

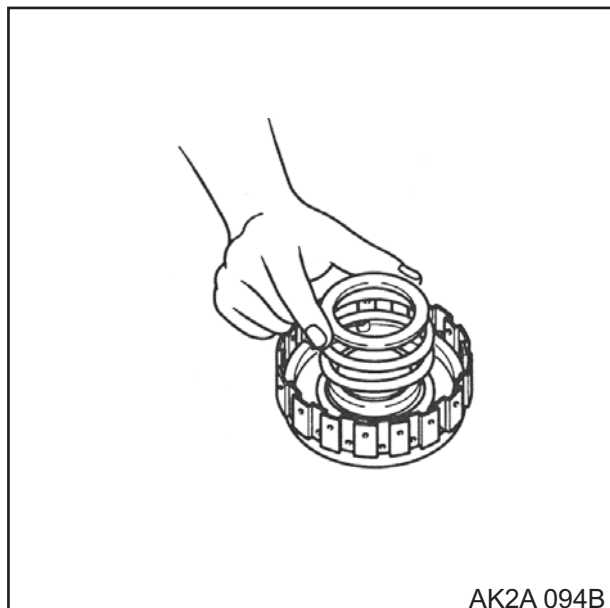
4 kg/cm^2 (392 kpa ، 57 Psi)



سوار کردن اجزاء کلاچ ۳-۴

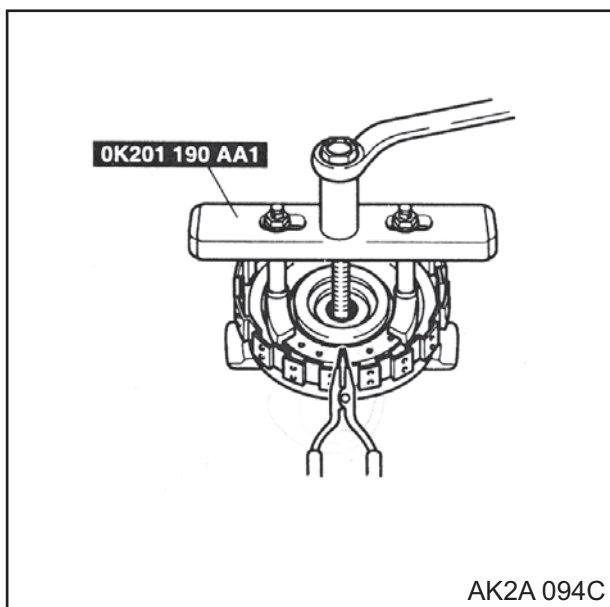
۱- پیستون کلاچ ۳-۴ را نصب کنید.
الف) واشرهای بیرونی و داخلی را به روغن گیربکس آغشته کنید و آنها را بر روی کلاچ ۳-۴ نصب کنید.
ب) پیستون کلاچ ۳-۴ را به گونه ای جا بزنید که سرتاسر سطحش به صورت یکنواخت داخل شود و دقت کنید که به واشرها صدمه نزنند.





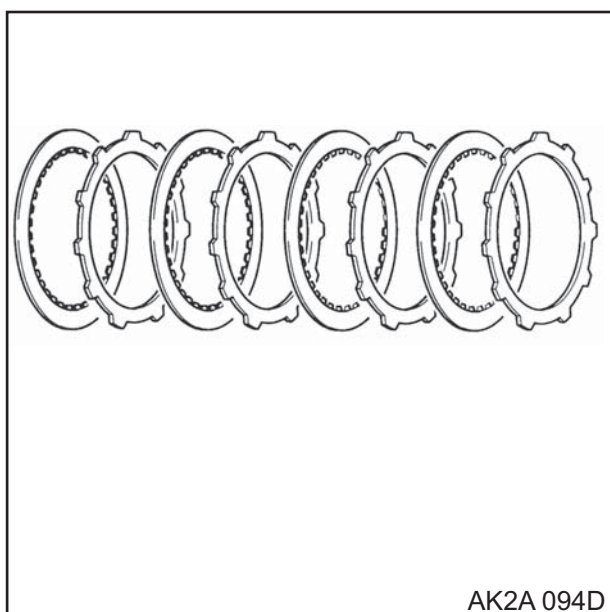
AK2A 094B

۲- فنر بازگرداننده و نگهدارنده فنر را نصب کنید.



AK2A 094C

۳- ابزار مخصوص به شماره فنی 0K201 190 AA1 را مطابق شکل به کلاچ ۳-۴ متصل کنید.



AK2A 094D

۴- فنر بازگرداننده و نگهدارنده فنر را فشرده سازید.

۵- خار رینگی را جا بزنید.

۶- ابزار مخصوص (به شماره فنی 0K201 190 AA1) را جدا کنید.

۷- صفحات محرک و متحرک را نصب کنید. (هر سه)

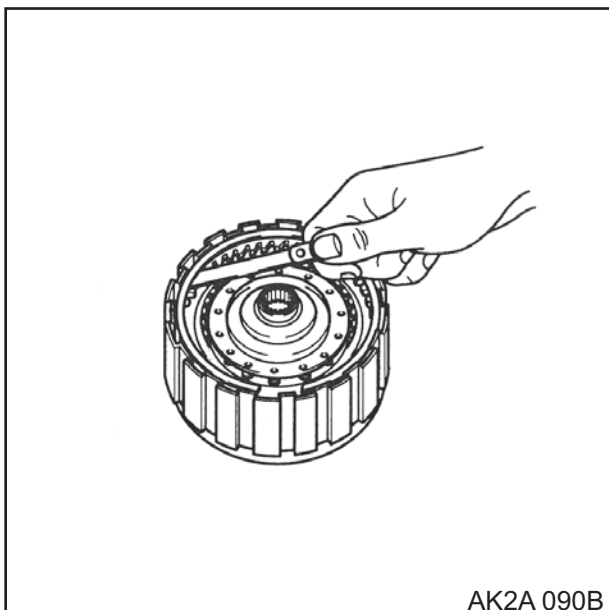
توجه:

ترتیب نصب:

محرک - محرک - متحرک - متحرک - محرک - متحرک - محرک

۸- صفحه نگهدارنده را نصب کنید.

۹- خار رینگی را جا بزنید.



AK2A 090B

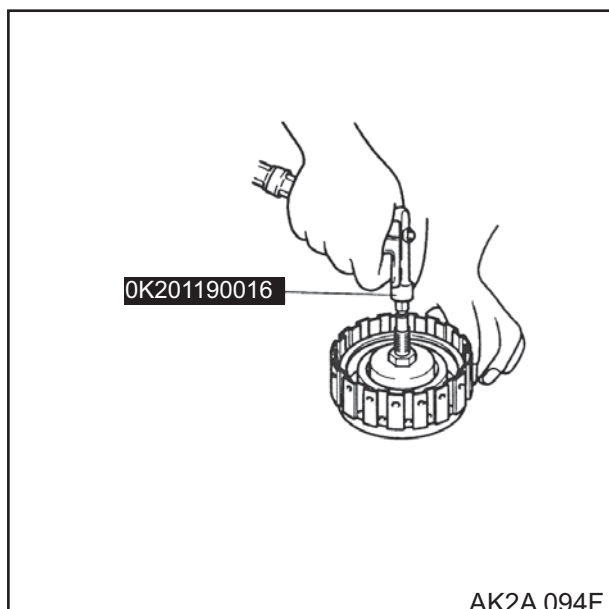
۱۰- لقی کلاچ ۳-۴ را اندازه گیری کنید.
الف) لقی بین خار رینگی و صفحه نگهدارنده کلاچ ۳-۴ اندازه گیری کنید.

ب) اگر لقی در محدوده مجاز نیست ، توسط خار رینگی با ضخامت مناسب ، آنرا تنظیم نمایید.

لقی کلاچ ۳-۴:

۱/۳-۱/۶ mm

اندازه خار رینگی کلاچ ۳-۴ (mm)		
۱/۸	۱/۶	۱/۴
۳/۴	۲/۲	۲

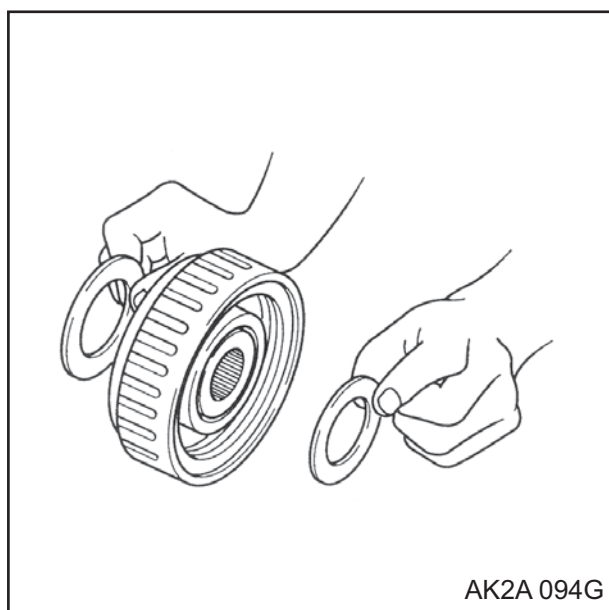


AK2A 094F

۱۱- عملکرد کلاچ را طبق روش زیر بررسی کنید:
الف) ابزار مخصوص به شماره فنی 0K201 190 016 را مطابق شکل متصل نموده و عملکرد کلاچ را با استفاده از هوای فشرده بررسی کنید.

فشار هوا (حداکثر)

۴kg/cm^۲ (۳۹۲ kpa ، ۵۷ Psi)



AK2A 094G

۱۲- بر روی بلبرینگهای کف گرد گریس مخصوص بمالید و آنها را بر روی کاسه نمد کلاچ ۳-۴ محکم کنید.

قطر بیرونی بلبرینگ کف گرد

سمت چرخنده سیاره ای: ۵۶/۱mm

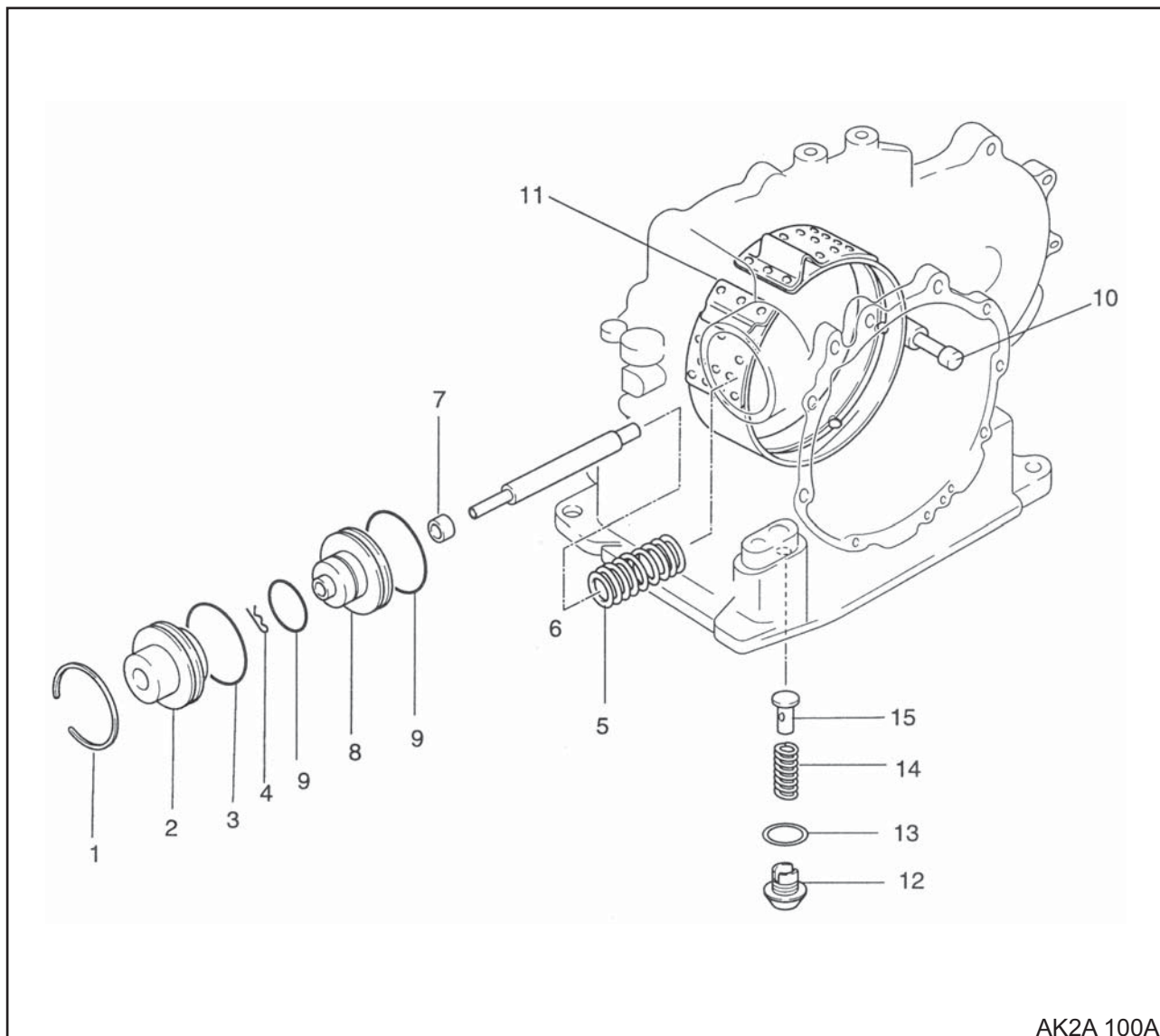
سمت پوسته خارجی: ۷۲/۱ mm



بازدید دنده معکوس

پیاده کردن

۱- قطعات را طبق ترتیبی که در شکل زیر آمده است از هم جدا کنید.
اجزاء

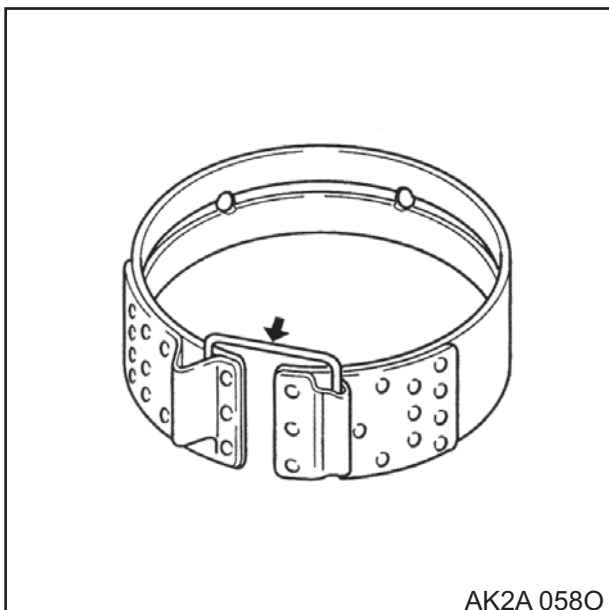


AK2A 100A

- ۱- خار رینگ
- ۲- نگهدارنده پیستون سروو (کنترل کننده خودکار)
- ۳- اورینگ (تعویض کنید.)
- ۴- گیره فنری (تعویض کنید.)
- ۵- فنر پیستون سروو (کنترل کننده خودکار)
- ۶- ساق پیستون
- ۷- واشر
- ۸- پیستون سروو (کنترل کننده خودکار)
- ۹- اورینگ
- ۱۰- ضامن باند
- ۱۱- باند ترمزی ۲-۴ (توجهی که در زیر آمده است را بخوانید.)
- ۱۲- درپوش شیر روزنه ای
- ۱۳- واشر
- ۱۴- فنر اطمینان شیر روزنه ای
- ۱۵- شیر روزنه ای

توجه : با استفاده از یک تکه سیم از آسیب دیدن باند ترمزی ۲-۴ هنگامی که به طور کامل باز می شود ، جلوگیری کنید .



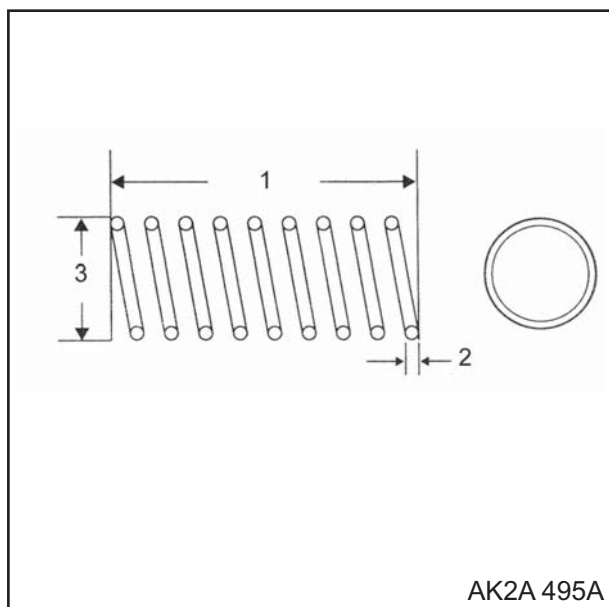


AK2A 058O

بازدید

باند ترمزی ۲-۴

۱- باند ترمزی ۲-۴ را از نظر فرسودگی و مواد سائیده و سوخته شده بازدید نمایید.



AK2A 495A

فنر بازگرداننده پیستون سروو
(کنترل کننده خودکار)

۲- طول آزاد (بدون بار) فنر بازگرداننده پیستون سروو (کنترل کننده خودکار) را اندازه گرفته و آنرا در نظر تغییر فرم بازدید نمایید.

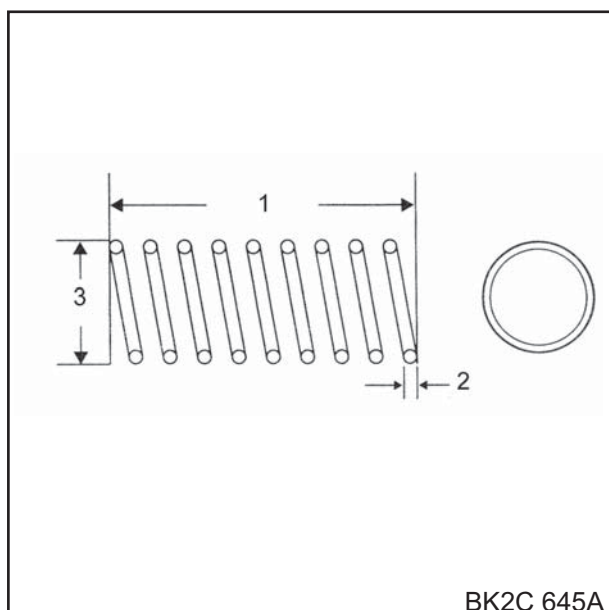
۴۳/۲۵ mm

طول آزاد:

1) طول آزاد فنر

2) قطر سیم

3) قطر بیرونی



BK2C 645A

۳- اگر اندازه در محدوده مجاز نیست ، فنر بازگرداننده پیستون سروو (کنترل کننده خودکار) را تعویض کنید.

فنر اطمینان شیر روزه ای**توجه**

دقت کنید هنگام اندازه گیری طول فنر توسط کولیس ، آنرا فشرده نسازید تا اندازه گیری به درستی صورت پذیرد.

۴- طول آزاد (بدون بار) فنر را اندازه گیری کنید.

مشخصات			
قطر سیم (mm)	تعداد حلقه ها	طول آزاد (mm)	قطر بیرونی (mm)
۰/۶	۱۰	۳۲/۸	۷/۵

1) طول آزاد

2) قطر بیرونی

3) قطر سیم

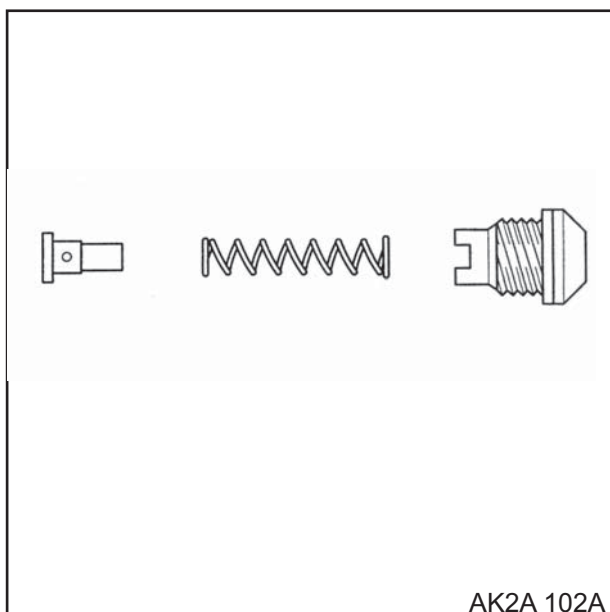


۵- اگر مشخصات مطابق مقادیر تعیین شده نیست ، فنر را تعویض کنید.

سوار کردن

توجه:

فنر را دقیقاً در جهتی که نشان داده شده است نصب کنید.
۱- شیر روزنه ای ، فنر اطمینان شیر روزنه ای و درپوش شیر روزنه ای را مطابق آنچه در شکل نشان داده شده است نصب کنید.



AK2A 102A

۲- واشر و مجموعه شیر روزنه ای را بر روی پوسته گیربکس نصب کنید.

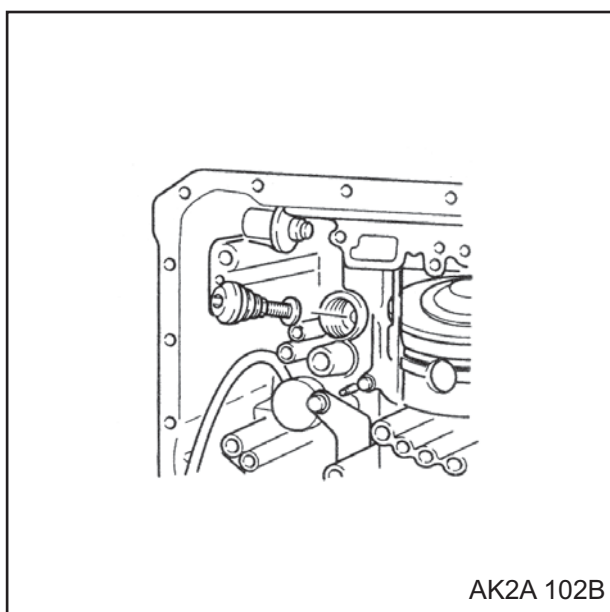
۳- مجموعه شیر روزنه ای را توسط آچار شش گوش سفت کنید.

گشتاور سفت کردن:

۴-۵ kg.m ، ۴۰-۵۳ N.m

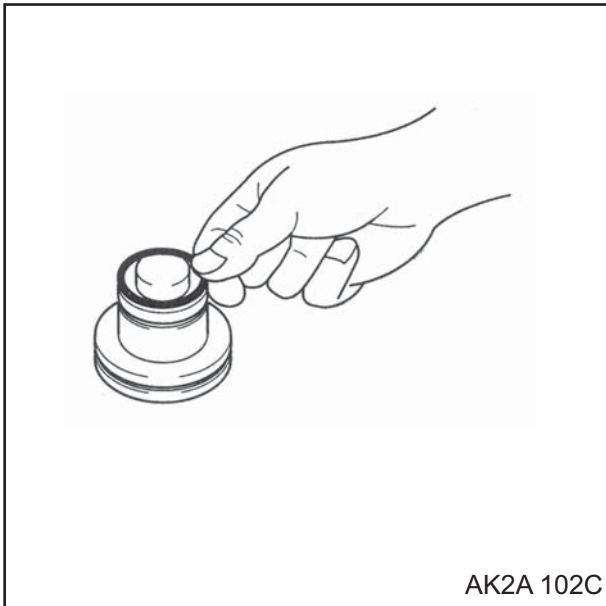
۴- ضامن باند را نصب کنید.

۵- باند ترمزی ۲-۴ را نصب کنید.



AK2A 102B





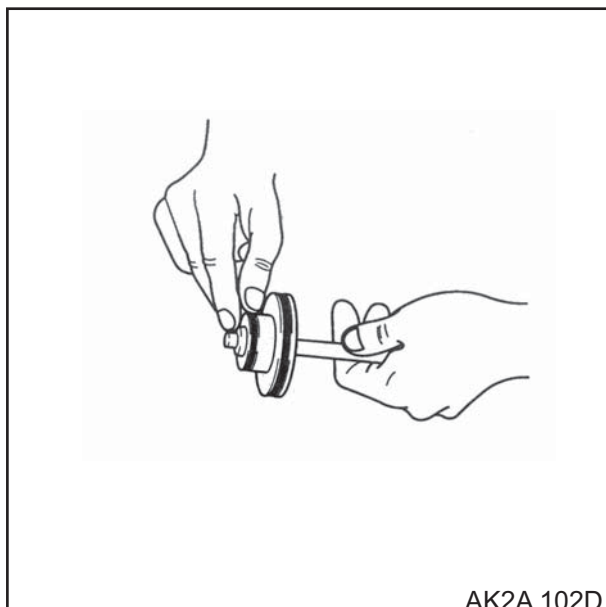
۶- اورینگ ها را به روغن گیربکس آغشته نموده و آنها را بر روی پیستون سرو (کنترل کننده خودکار) نصب کنید.

قطر داخلی اورینگ

سمت ساق پیستون: ۵۸/۵ mm

سمت نگه دارنده سرو: ۲۹/۴ mm

AK2A 102C



۷- ساق پیستون را داخل پیستون سرو (کنترل کننده خودکار) نموده و آنرا با بست فنری نو در جایش محکم کنید.

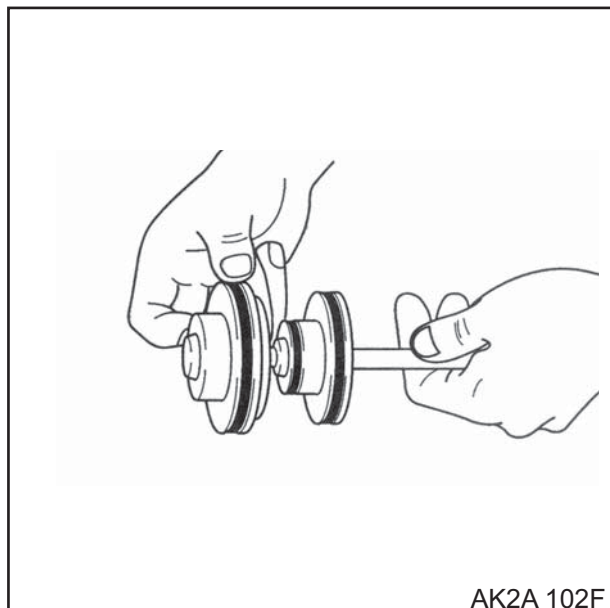
AK2A 102D



۸- اورینگهای جدید را به روغن گیربکس آغشته نموده و آنرا بر روی نگهدارنده پیستون سرو نصب کنید.

قطر داخلی اورینگ: ۶۵/۷ mm

AK2A 102E

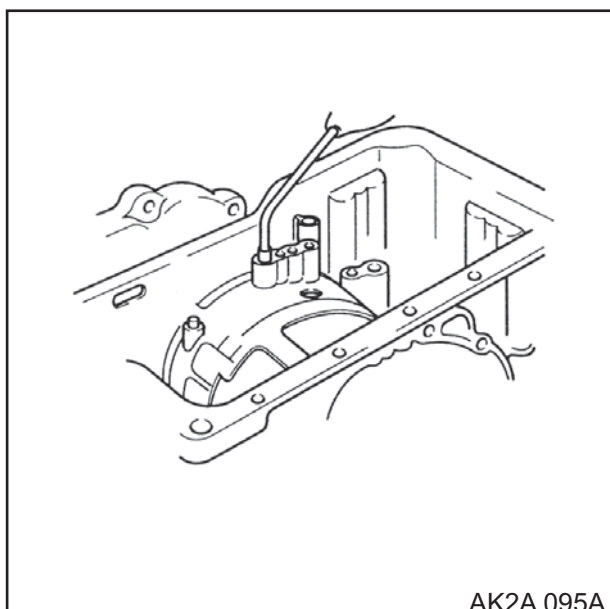


AK2A 102F

۹- پیستون سرو (کنترل کننده خودکار) و نگهدارنده پیستون سرو را نصب کنید.

توجه

در این زمان پیستون سرو و نگه دارنده پیستون را بر روی پوسته گیربکس نصب نکنید.
۱۰- خار رینگ را جا بزنید.



AK2A 095A

ترمز دنده عقب و پایین

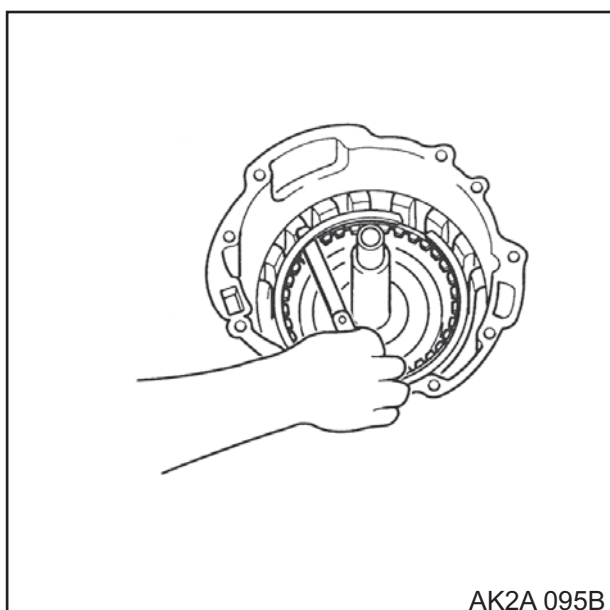
بازدید اولیه

عملکرد دنده عقب و پایین

۱- عملکرد ترمز دنده پایین و عقب را با اعمال هوای فشرده و مطابق شکل بررسی کنید.

فشار هوا

4 kg/cm^2 (392 kpa ، 57 Psi)



AK2A 095B

لقی ترمز

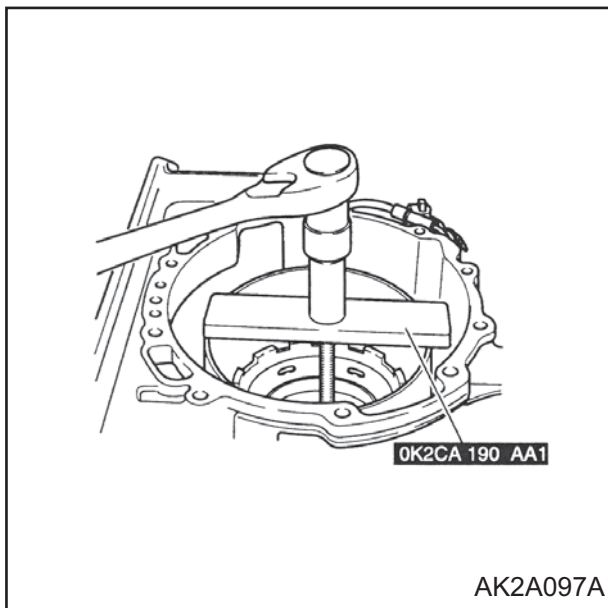
۲- لقی بین صفحه نگهدارنده و خار رینگ را اندازه گیری کنید.

۳- اگر مقدار اندازه گیری شده برابر با مقدار تعیین شده نیست ، در صورت نیاز قطعات را تعویض کنید.

لقی ترمز دنده عقب و پایین

$2/1 - 2/4 \text{ mm}$





پیاده کردن

- ۱- خار رینگی را درآورید.
- ۲- صفحه نگهدارنده را جدا کنید.
- ۳- صفحات محرک و متحرک را بیرون بیاورید. (هر چهار تا)
- ۴- ابزار مخصوص به شماره فنی 0K2CA 190 AA1 را ، مطابق شکل بر روی پوسته گیربکس نصب کنید.
- ۵- مجموعه فنرها و نگهدارنده را فشرده سازید.
- ۶- خار رینگی را بیرون بیاورید.
- ۷- ابزار مخصوص (به شماره فنی 0K201 190 AA1) را باز کرده و مجموعه فنر و بازدارنده فنر را باز کنید.
- ۸- پیستون ترمز دنده عقب و پایین را با اعمال هوای فشرده از مسیر عبور روغن جدا کنید.

فشار هوا (۵۷ Psi ، ۳۹۲ kpa) 4 kg/cm^2

- ۹- واشر بیرونی و خارجی را از پیستون ترمز دنده عقب و پایین جدا کنید.

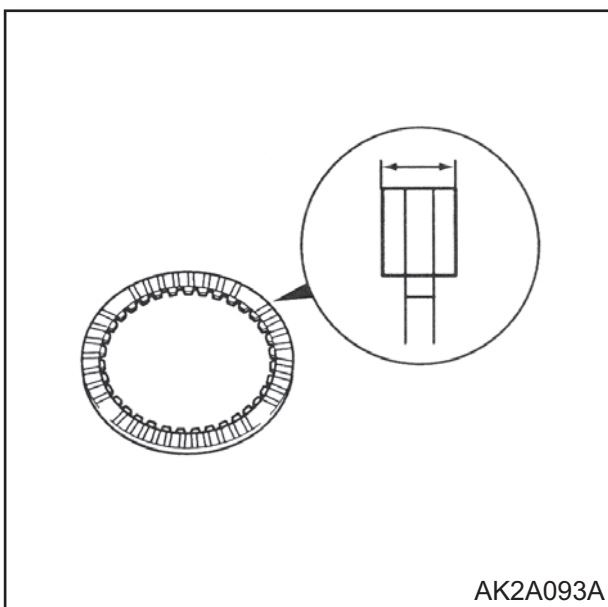
بازدید

صفحات محرک

- ۱- ضخامت صفحات را در سه نقطه اندازه گیری نموده و میانگین این سه عدد را به دست آورید.

استاندارد: $1/6 \text{ mm}$

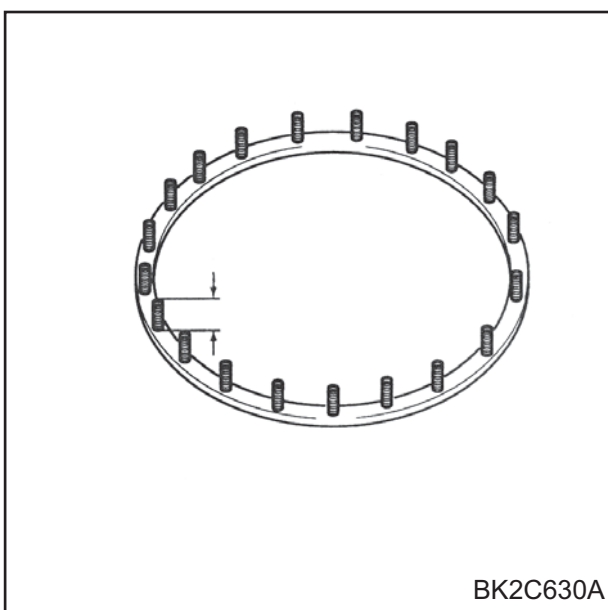
حداقل: $1/4 \text{ mm}$



- ۲- اگر مقدار به دست آمده در محدوده مجاز نبود ، صفحه محرک مربوطه را تعویض کنید.
مجموعه فنرها و نگهدارنده
- ۳- طول آزاد فنرها را اندازه گرفته و آنها را از نظر تغییر شکل بازدید نمایید:

طول آزاد فنر: $14/3 \text{ mm}$

- ۴- اگر ویژگیها در محدوده تعیین شده نبود ، مجموعه فنرها و نگهدارنده را تعویض کنید.



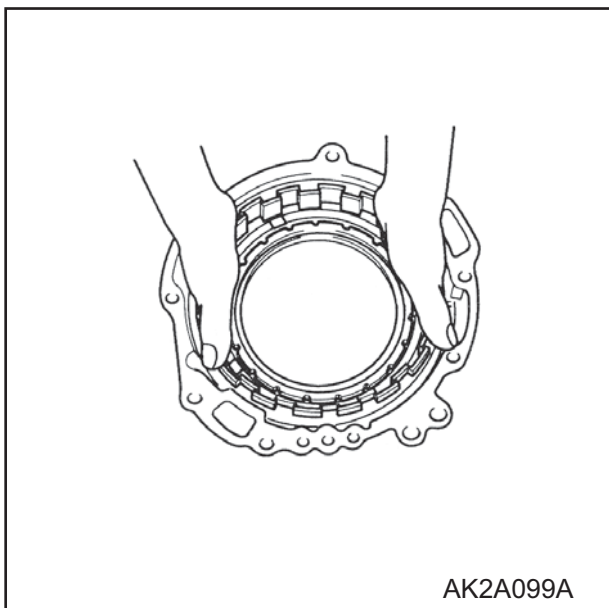
سوار کردن

۱- پیستون ترمز دنده عقب و پایین را نصب کنید.
الف) واشرهای بیرونی داخلی را به روغن گیربکس آغشته نموده و آنها را بر روی پیستون ترمز دنده عقب و پایین نصب کنید.

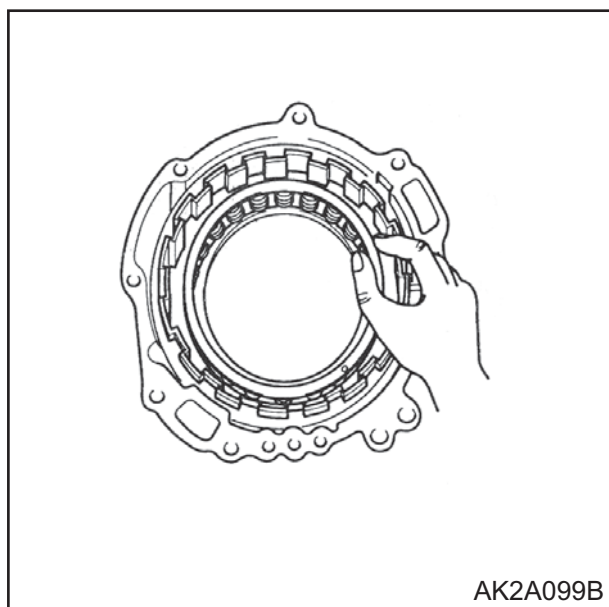
قطر داخلی واشرها:

واشر داخلی: ۱۴۰/۷ mm

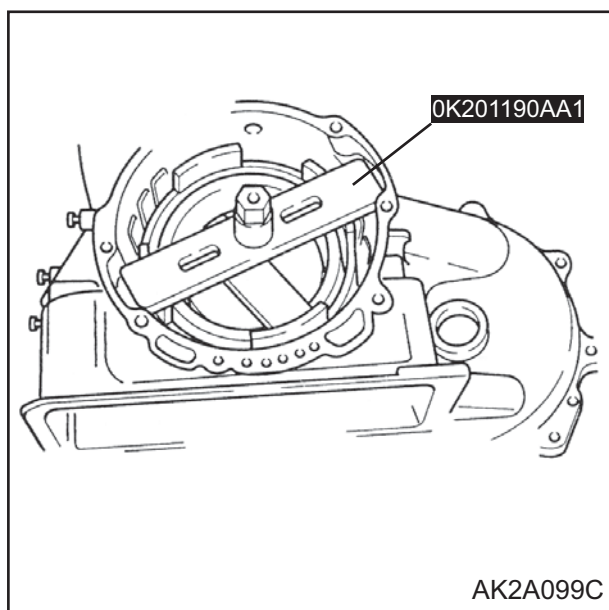
واشر بیرونی: ۱۷۰/۵ mm

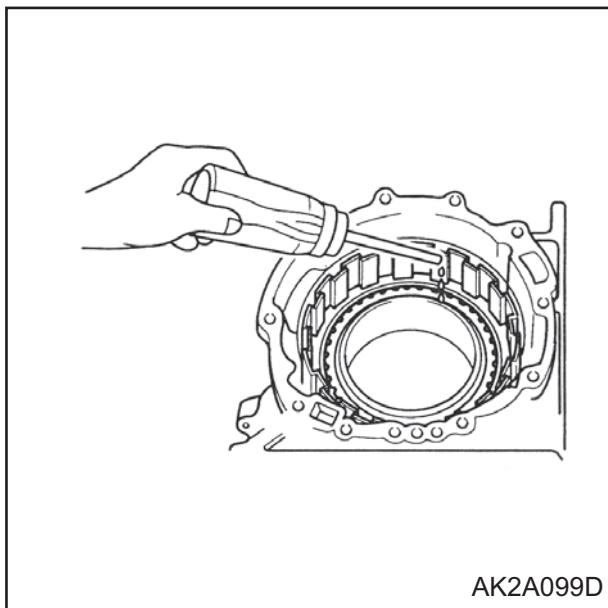


ب) لبه خارجی کاسه نمد را به سمت داخل قرار دهید. آنرا به آرامی چرخانده و به داخل فشار دهید.
ج) پیستون ترمز دنده عقب و پایین را به گونه ای که فشار در سراسر سطح آن یکسان باشد، به داخل فشار داده و مراقب باشید به واشر بیرونی آسیب نرسانید.
۲- مجموعه فنرها و نگهدارنده را نصب کنید.



۳- ابزار مخصوص به شماره فنی 0K201 190 AA1 را بر روی پوسته گیربکس نصب کنید.



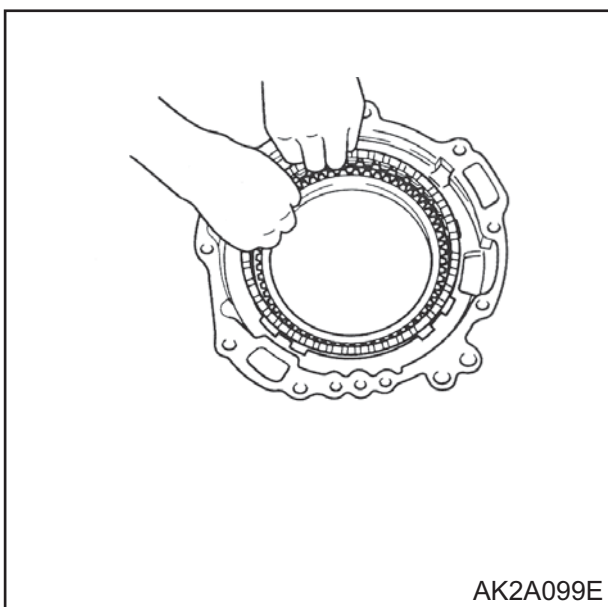


۴- مجموعه فنرها و نگهدارنده را فشرده سازید.
 ۵- خار رینگی را توسط انبر مخصوص خار قفلی جا بزنید.
 ۶- ابزار مخصوص (شماره فنی 0K201 190 AA1) را باز کنید.

۷- عملکرد پیستون ترمز دنده عقب را بررسی کنید.
 الف) آنقدر روغن گیربکس بیافزایید تا سطح پیستون ترمز دنده عقب و پایین زیر روغن قرار بگیرد.
 ب) بررسی کنید که با اعمال فشار هوا از راه عبور روغن هیچ حبابی از میان پیستون و واشرها بیرون نمی آید.

فشار هوا

4 kg/cm^2 (۳۹۲ kpa ، ۵۷ Psi)

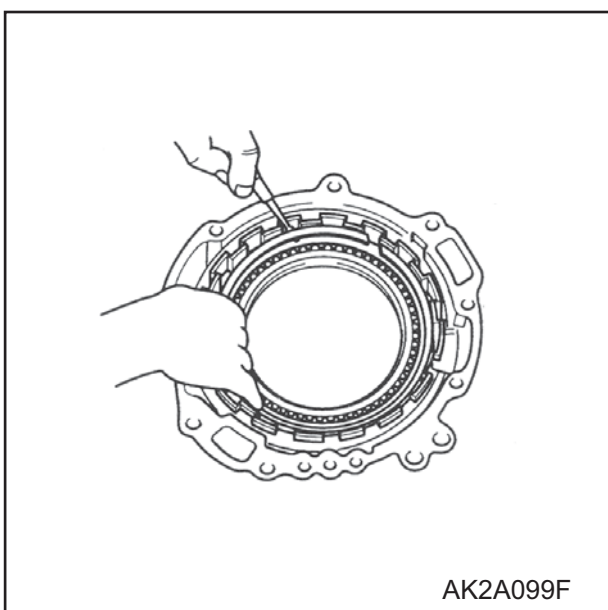


۸- صفحات محرک و متحرک را نصب کنید (هر چهار تا)

توجه

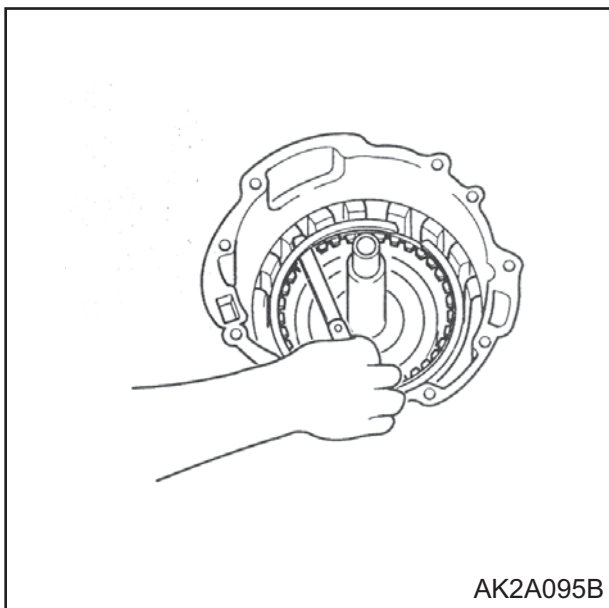
ترتیب سوار کردن:

محرک - محرک - متحرک - متحرک - متحرک - متحرک
 متحرک - متحرک



۹- صفحه نگهدارنده را نصب کنید.
 ۱۰- خار رینگی را جا بیندازید.





۱۱- لقی ترمز دنده عقب و پایین را اندازه گیری کنید.
الف) لقی بین خار رینگ و صفحه نگهدارنده ترمز دنده پایین و عقب را اندازه گیری کنید.
ب) اگر لقی در محدوده مجاز نیست ، آنرا با انتخاب خار رینگ با ضخامت مناسب تنظیم کنید.

لقى ترمز دنده عقب و پایین
۲/۱-۲/۴ mm

ضخامت خار رینگ (mm)		
۲/۴	۲/۲	۲
۳	۲/۸	۲/۶



۱۲- عملکرد ترمز دنده پایین و عقب را با اعمال فشار هوا از مسیر عبور روغن بررسی کنید (مطابق شکل)

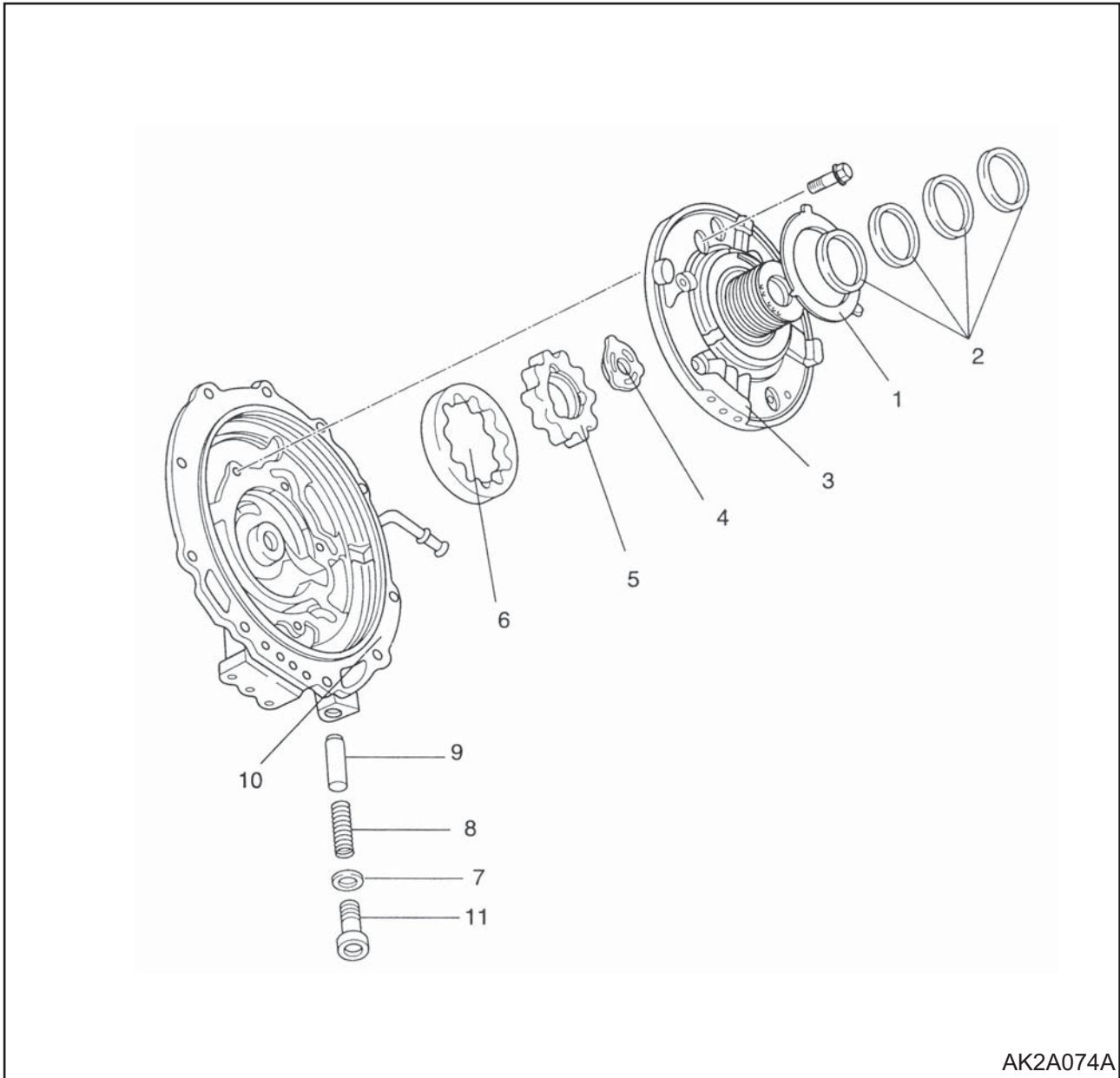
فشار هوا

۴kg/cm^۲ (۳۹۲ kpa ، ۵۷ Psi)

۱۳- خار رینگ ، صفحه نگهدارنده ، صفحات محرک و متحرک را جدا کرده و برای نصب مجدد نگه دارید.



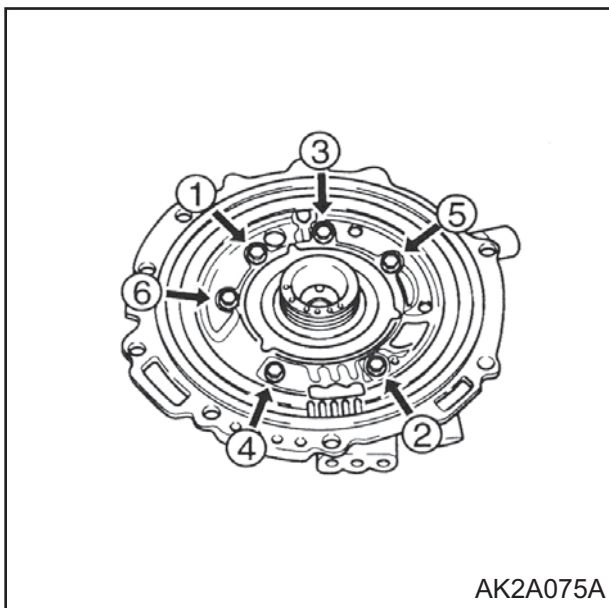
پمپ روغن گیربکس اتوماتیک
اجزاء



AK2A074A

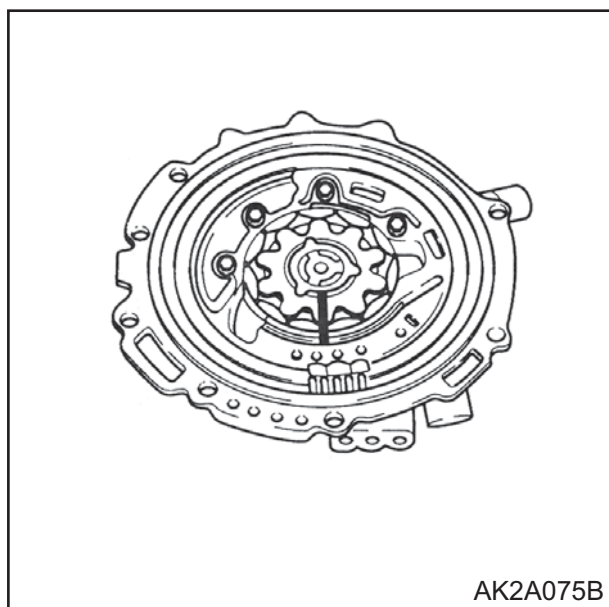
- ۱- کانس بلبرینگ (در صورت نیاز تعویض کنید.)
- ۲- کاسه نمد (تعویض کنید.)
- ۳- درپوش پمپ روغن
- ۴- زبانه گرداننده دنده داخلی
- ۵- دنده داخلی
- ۶- دنده خارجی
- ۷- واشر (تعویض کنید.)
- ۸- فنر
- ۹- شیر کنار گذر فشار روغن
- ۱۰- پوسته پمپ روغن
- ۱۱- درپوش





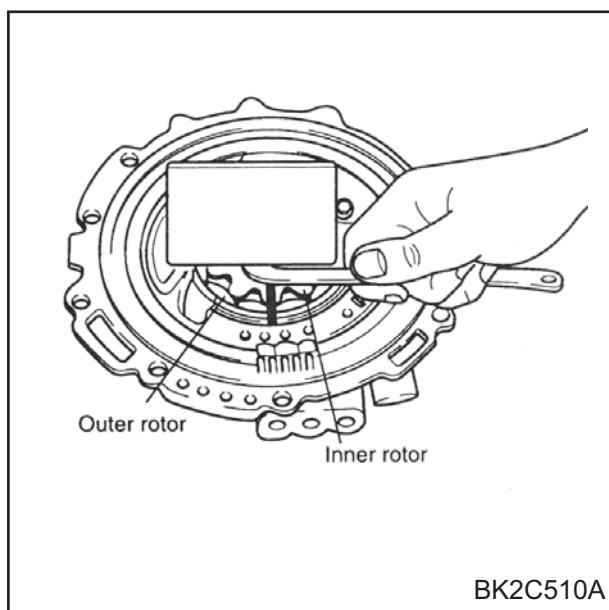
پیاده کردن اجزاء پمپ روغن

- ۱- کنس بلبینگ ار جدا کنید.
- ۲- چهار کاسه نمد را خارج کنید.
- ۳- شش پیچ نگه دارنده را به طور یکنواخت (مطابق شکل) باز کرده و درپوش پمپ روغن را از روی پوسته آن جدا کنید.



احتیاط

- برای نشانه گذاری دنده های خارجی و داخلی از سنبه استفاده نکنید.
- ۴- دنده های داخلی و خارجی را مطابق شکل نشانه گذاری نموده و آنها را از پوسته پمپ روغن گیربکس جدا کنید.
 - ۵- به ترتیب درپوش ، واشر ، فنر و شیر کنار گذر فشار روغن را جدا کنید.



بازدید

- پوسته پمپ روغن ، دنده داخلی ، دنده خارجی
- ۱- دنده داخلی و دنده خارجی را نصب کنید.
 - ۲- لقی بین پوسته پمپ روغن و دنده داخلی و دنده خارجی را حداقل در چهار نقطه اندازه گیری کنید.

قطر داخلی	استاندارد:
۰/۰۲-۰/۰۴ mm	حداکثر:
۰/۰۵ mm	

- 1) دنده داخلی
- 2) دنده خارجی

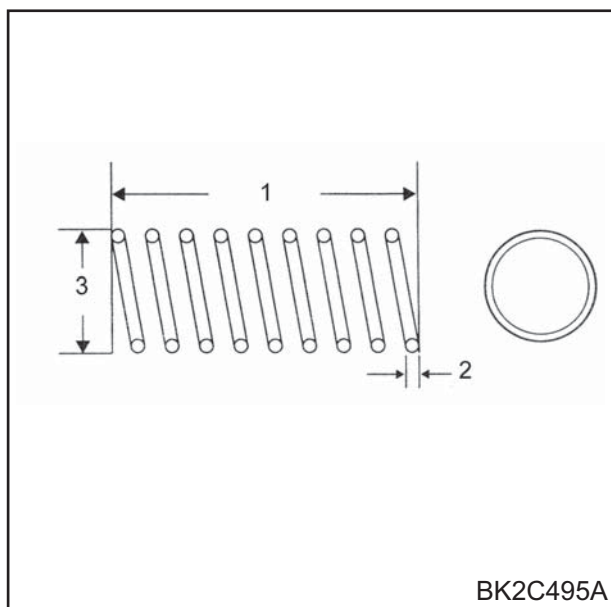


۳- اگر اندازه گیریها برابر مقدار تعیین شده نیست ، مجموعه پمپ روغن را تعویض کنید.

۴- لقی بین پمپ روغن و دنده داخلی را حداقل در چهار نقطه اندازه گیری نموده و میانگین مقادیر را به دست آورید.

قطر داخلی	
استاندارد:	۰/۱۱۵ mm - ۰/۰۴
حداکثر:	۰/۱۲۵ mm

۵- اگر عدد به دست آمده در محدوده مجاز نبود ، مجموعه پمپ روغن گیربکس را تعویض کنید.



BK2C495A

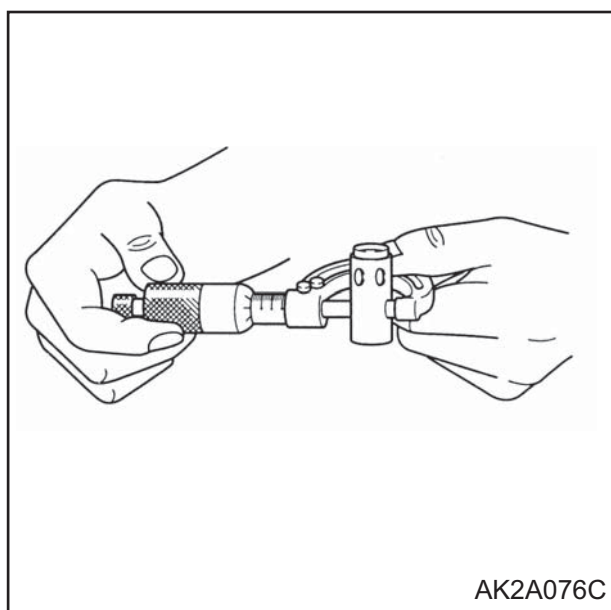
بازدید (فنر)

۱- طول آزاد فنر را اندازه گیری کنید.

مشخصات	
۱۱/۸	قطر خارجی (mm)
۵۳	طول آزاد (mm)
۱۲	تعداد حلقه ها
۱/۲	قطر سیم (mm)

(1) طول آزاد (2) قطر سیم (3) قطر بیرونی

۲- اگر اندازه گیری ها برابر با مقدار تعیین شده نیست ، پمپ روغن را به طور کامل تعویض کنید.



AK2A076C

شیر کنار گذر فشار روغن

۱- اندازه گیری های ذکر شده را بر روی شیر کنار گذر فشار روغن انجام داده و آنرا از نظر فرسایش بررسی کنید.

قطر خارجی	
استاندارد:	۱۴ mm
حداقل:	۱۳/۹۸ mm

۲- اگر اندازه گیری ها برابر با مقدار تعیین شده نیست ، پمپ روغن را به طور کامل تعویض کنید.

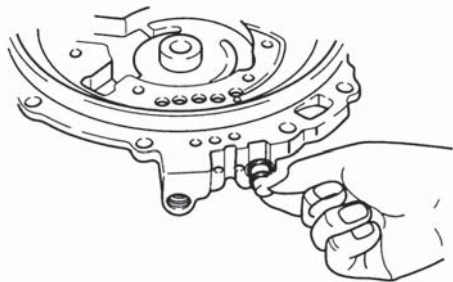
سوار کردن

- ۱- فنر شیر کنار گذر را بر روی پوسته پمپ روغن نصب نموده و بررسی کنید که شیر کنار گذر روان حرکت کند.
- ۲- یک واشر و یک درپوش نو نصب کنید.

گشتاور سفت کردن:

۳/۲-۴/۸ kg.m

، ۳۲-۴۷ N.m



AK2A077A

- ۳- نشانه ها را همراهی نموده و دنده های داخلی و خارجی را نصب کنید.



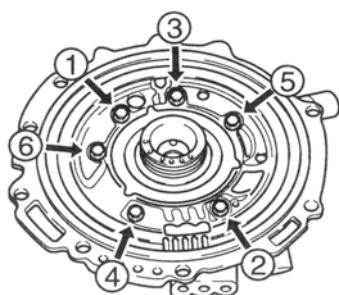
AK2A075B

- ۴- زبانه گرداننده دنده داخلی را نصب کنید.
- ۵- درپوش پمپ روغن را بر روی پوسته آن نصب نمایید.
- ۶- شش پیچ را به طور یکنواخت و به تدریج سفت کنید. (مطابق شکل)

گشتاور سفت کردن:

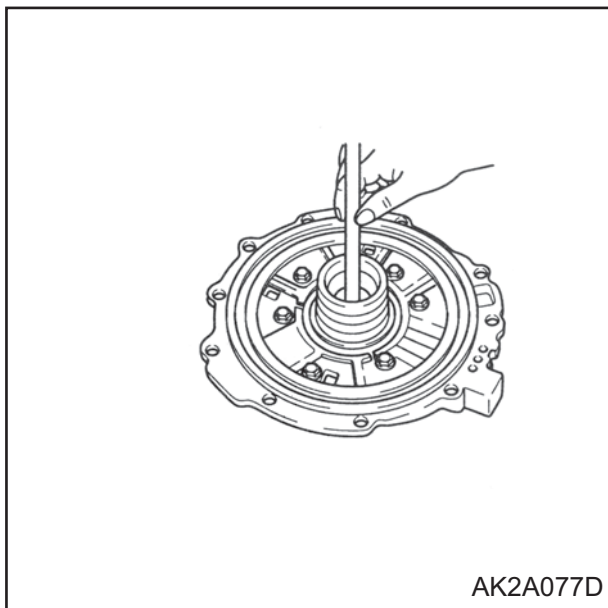
۸۲-۱۱۲ kg.cm

، ۸/۱- ۱۰/۹ N.m



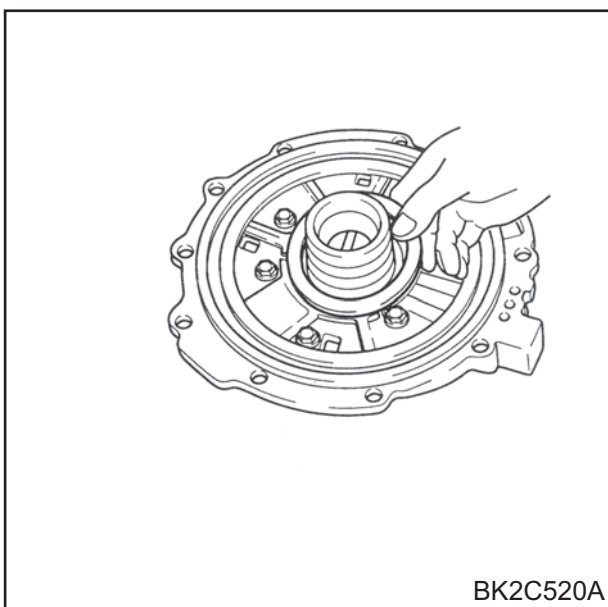
AK2A075A





AK2A077D

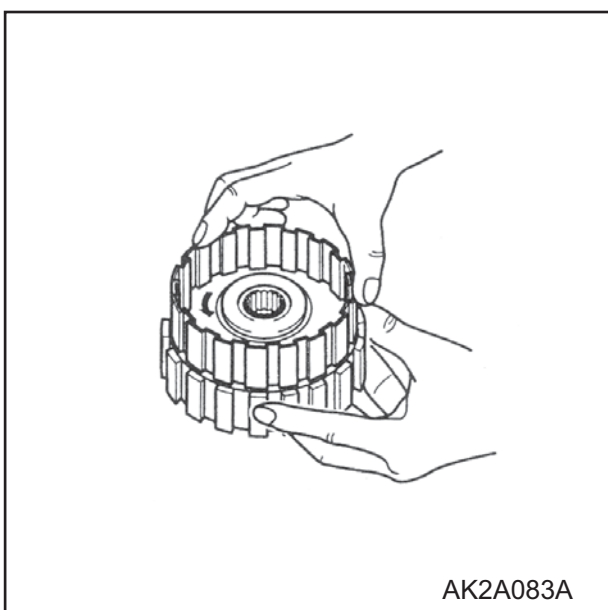
۷- میله (شفت) پمپ روغن را نصب کرده و چرخانده ها را بچرخانید و بررسی کنید که آیا پمپ روغن روان کار می کند یا خیر.
۸- چهار کاسه نمد را نصب کنید.



BK2C520A

۹- بر روی کنس بلبرینگ ، گریس مخصوص بمالید و آنرا بر روی درپوش پمپ روغن محکم کنید.

قطر خارجی کنس بلبرینگ: ۸۸mm



AK2A083A

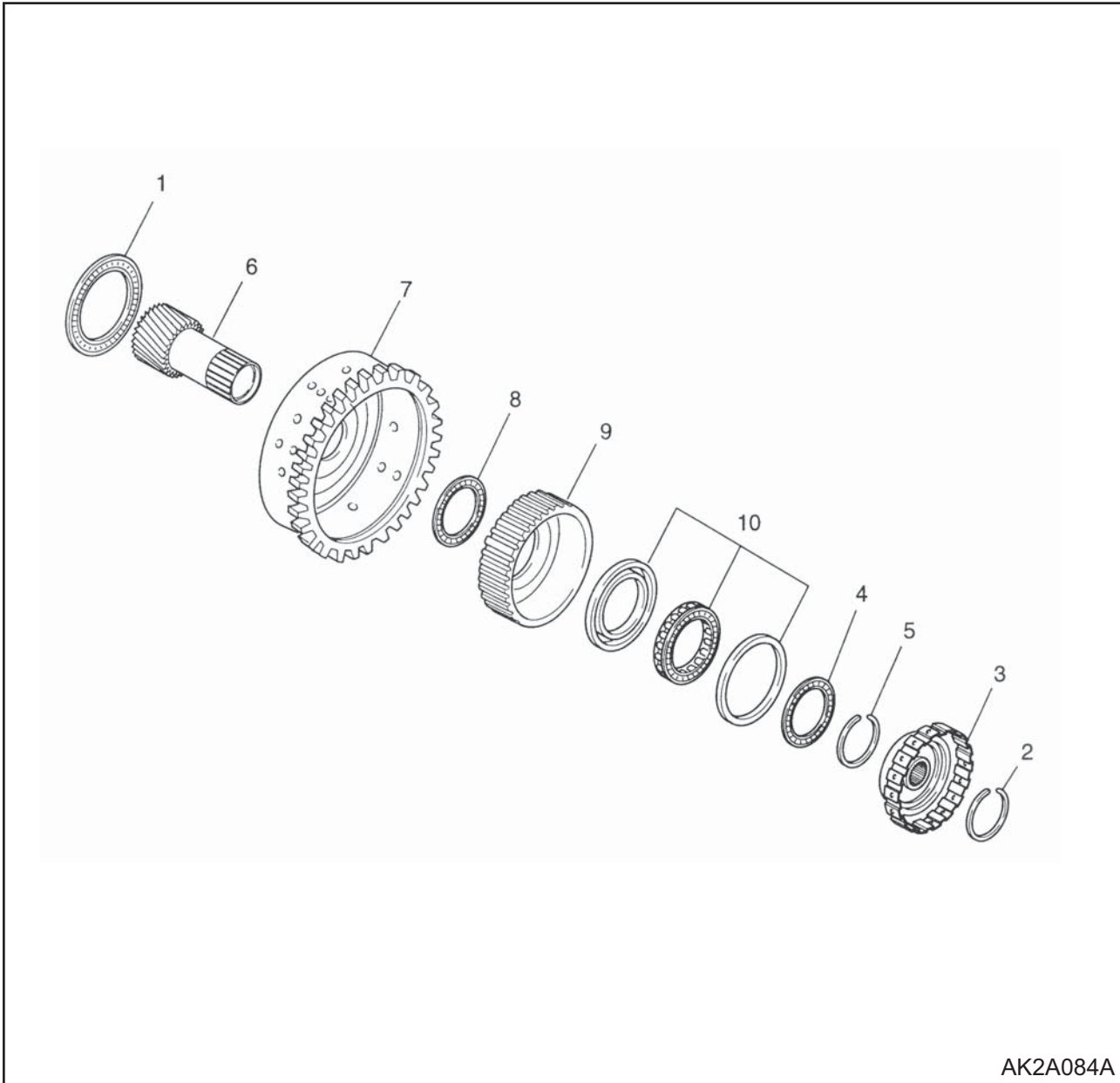
بازدید اولیه

عملکرد کلاچ یکطرفه شماره یک

۱- در حالی که پوسته خارجی کلاچ یکطرفه را نگه داشته اید، بررسی کنید که پوسته داخلی تنها در خلاف جهت عقربه های ساعت و روان می چرخد و در جهت عقربه های ساعت نمی چرخد. و اگر شرایط گفته شده وجود ندارد ، کلاچ یکطرفه شماره یک را تعویض کنید.



کلاچ یکطرفه شماره یک دنده خورشیدی کوچک



AK2A084A

- ۱- بلبرینگ کف گرد
- ۲- خار رینگ
- ۳- پوسته داخلی کلاچ یکطرفه
- ۴- بلبرینگ کف گرد
- ۵- خار رینگ
- ۶- دنده خورشیدی کوچک
- ۷- کاسه دنده خورشیدی
- ۸- بلبرینگ کف گرد
- ۹- پوسته خارجی کلاچ یکطرفه
- ۱۰- کلاچ یکطرفه شماره یک



پیاده کردن

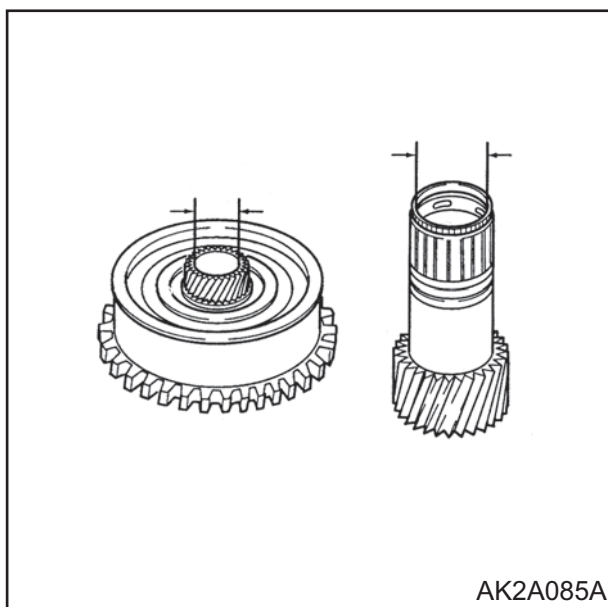
- ۱- بلبرینگ کف گرد را از روی دنده خورشیدی کوچک جدا کنید.
- ۲- خار رینگ را توسط انبر مخصوص بیرون آورید.
- ۳- پوسته داخلی کلاچ یکطرفه را از کاسه دنده خورشیدی جدا کنید.
- ۴- بلبرینگ کف گرد را جدا کنید.
- ۵- خار رینگ را توسط انبر مخصوص بیرون بیاورید.
- ۶- دنده خورشیدی کوچک را جدا کنید.
- ۷- کلاچ یکطرفه شماره یک ، کنس بیرونی کلاچ یکطرفه و بلبرینگ کف گرد را از کاسه دنده خورشیدی جدا کنید.

بازدید

- دنده خورشیدی کوچک ، کاسه دنده خورشیدی
- ۱- قطر داخلی دنده خورشیدی کوچک و کاسه دنده خورشیدی را اندازه بگیرید.

قطر داخلی

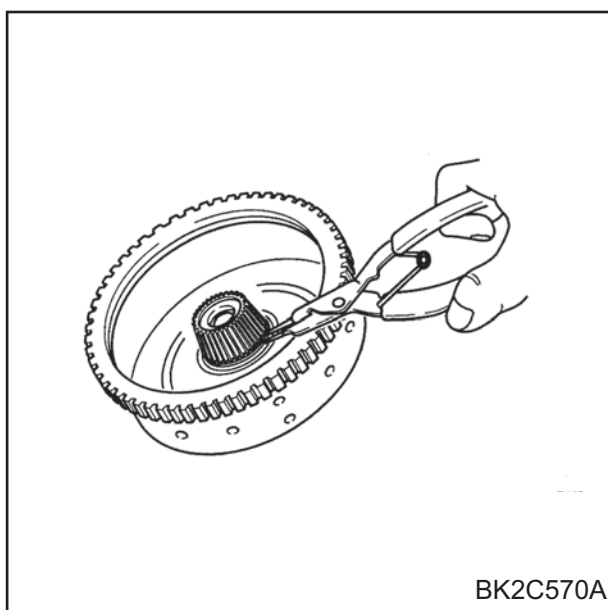
دنده خورشیدی کوچک: حداکثر	۲۱/۰۲۱ mm
کاسه دنده خورشیدی: حداکثر	۳۰/۴۲۵ mm



AK2A085A

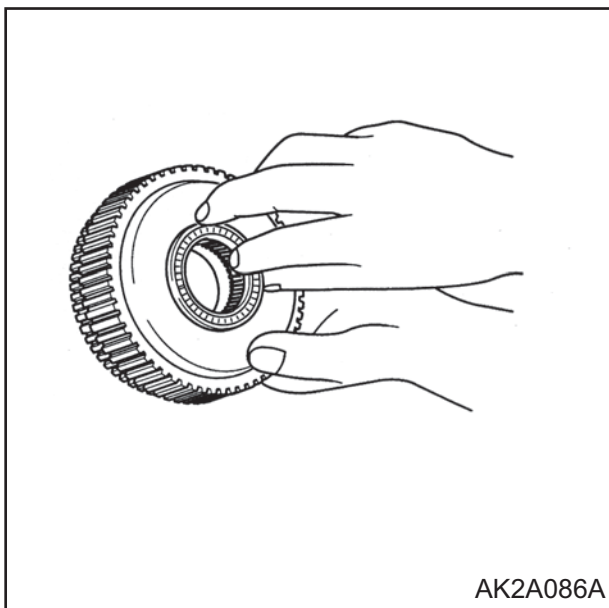
سوار کردن

- ۱- دنده خورشیدی کوچک را در کاسه دنده خورشیدی نصب کنید.
- ۲- خار رینگ نو را در محلش جا بیندازید.



BK2C570A



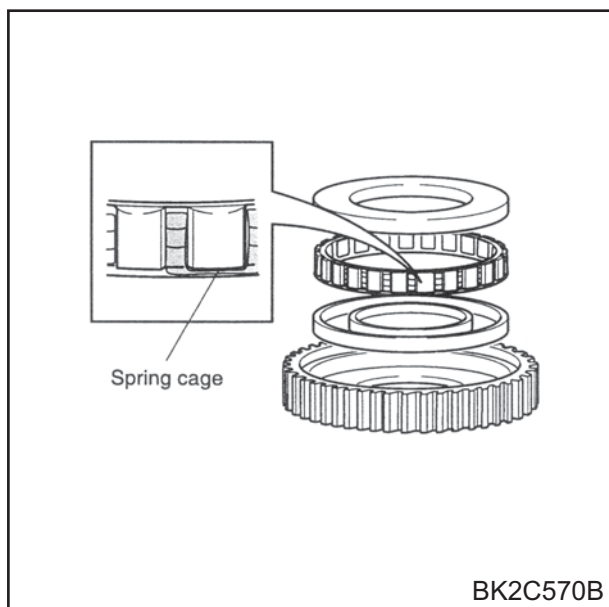


۳- بر روی بلبرینگ کف گرد گریس مخصوص بمالید و آنرا بر روی پوسته داخلی کلاچ یکطرفه محکم کنید.

قطر خارجی بلبرینگ کف گرد: ۸۶ mm

توجه

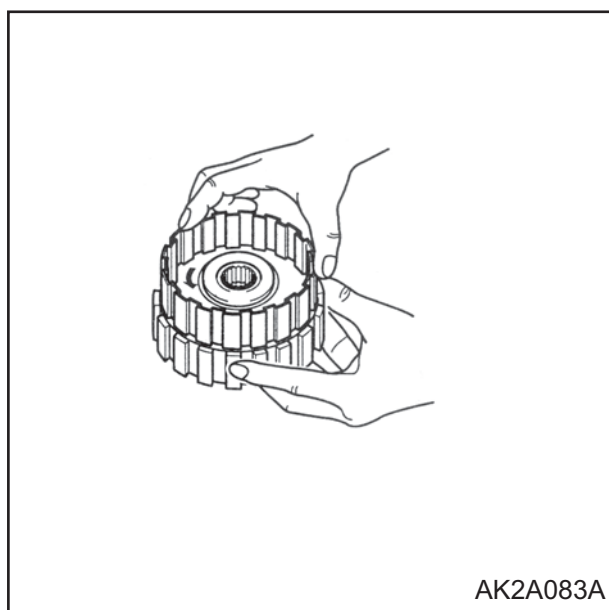
کلاچ یکطرفه را به صورتی که در شکل نشان داده شده است بر روی پوسته خارجی نصب کنید.



۴- کلاچ یکطرفه شماره یک را داخل پوسته خارجی کلاچ یکطرفه نصب کنید.

توجه

شیارهای پوسته داخلی کلاچ یکطرفه و توپی کلاچ دنده خورشیدی را با یکدیگر همراستا کنید.

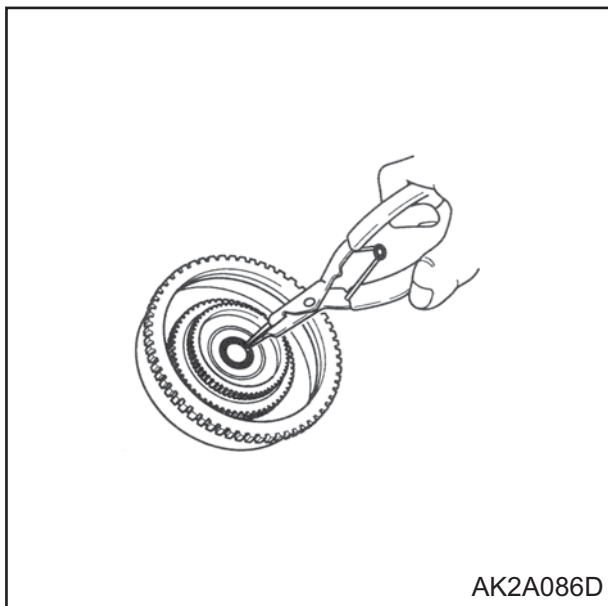


۵- پوسته داخلی را داخل پوسته خارجی کلاچ یکطرفه قرار دهید و برای نصب آنها پوسته داخلی را در خلاف جهت عقربه های ساعت بچرخانید.

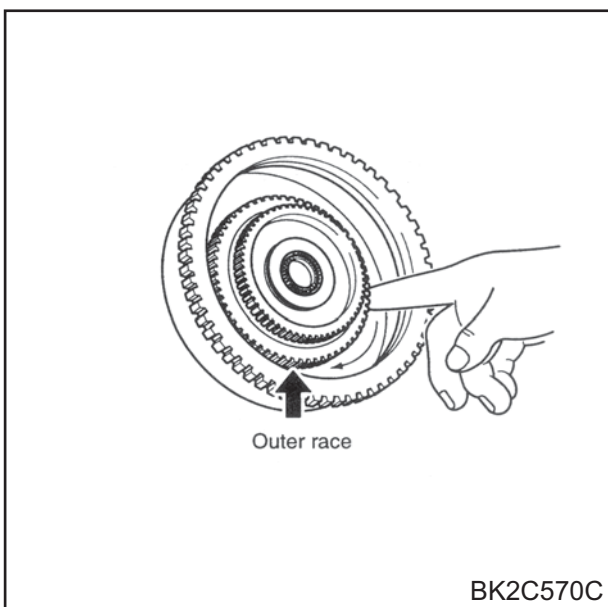
۶- پوسته خارجی کلاچ یکطرفه را ثابت نگه داشته و بررسی کنید که پوسته داخلی در جهت عقربه های ساعت می چرخد.



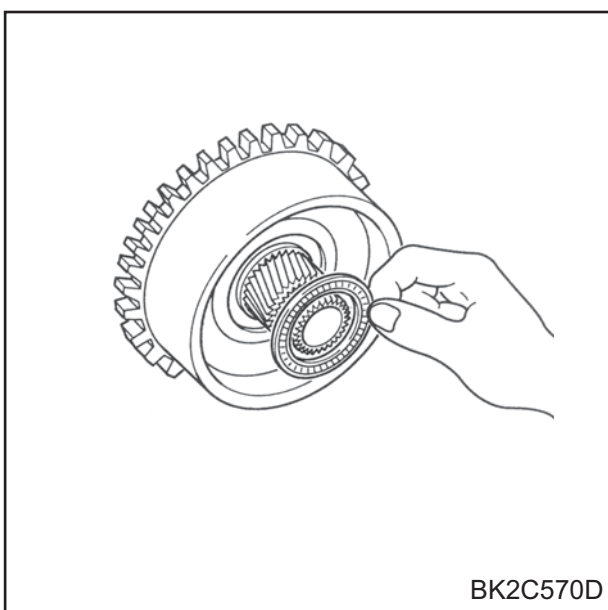
۷- خار رینگ نو را جا بیندازید.



۸- بررسی کنید هنگامی که دنده خورشیدی کوچک را نگه داشته اید ، کنس خارجی کلاچ یکطرفه تنها در جهت چرخش عقربه های ساعت و به نرمی می چرخد.



۹- بر روی بلبرینگ کف گرد از گریس مخصوص بمالید و آنرا بر روی کاسه دنده خورشیدی محکم کنید.



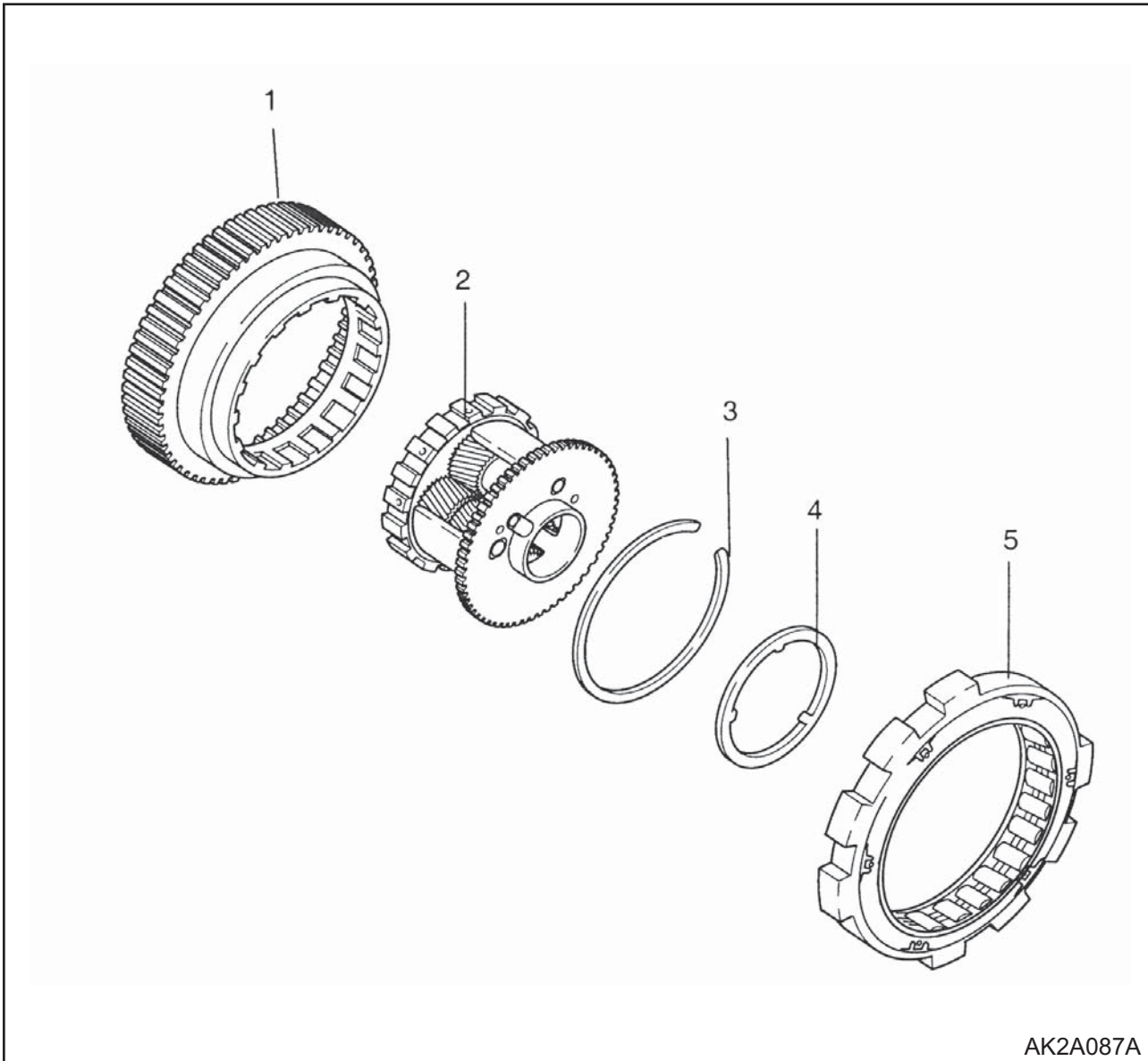
قطر خارجی کنس بلبرینگ

۸۶mm



پیاده کردن

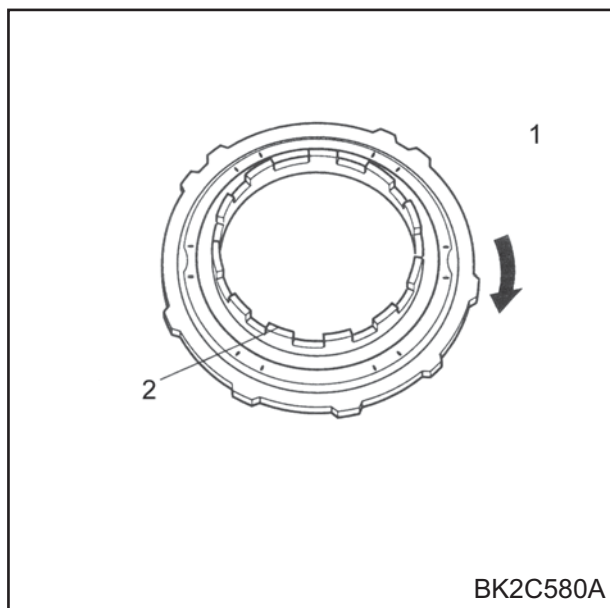
۱ - جدا کردن قطعات را به ترتیبی که در شکل زیر نشان داده شده است انجام دهید.
اجزاء (کلاچ یکطرفه شماره ۲ و مجموعه چرخنده سیاره ای)



AK2A087A

- ۱- کنس داخلی (توپی دنده عقب و پایین)
- ۲- مجموعه چرخنده سیاره ای
- ۳- خار رینگ
- ۴- بلبرینگ کف گرد
- ۵- کلاچ یکطرفه شماره ۲



**بازدید****کلاچ یکطرفه شماره ۲**

۱- موارد زیر را بازدید نموده و در صورت نیاز تعمیر یا تعویض کنید:

توجه:

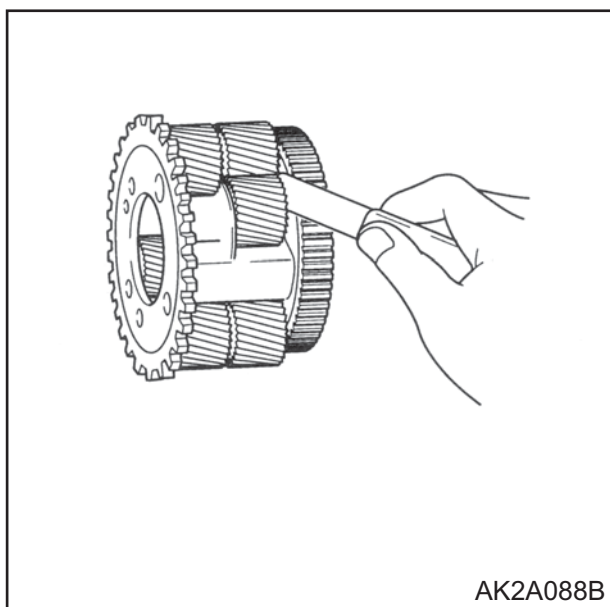
کلاچ یکطرفه و کنس داخلی را نصب نموده و بررسی کنید که کلاچ یکطرفه تنها در جهت چرخش عقربه های ساعت و به نرمی می چرخد.

الف) کلاچ یکطرفه فرسوده شده یا آسیب دیده است و یا عملکرد آن مشکلی دارد.

ب) رولرهای کلاچ یکطرفه جدا شده باشد.

1) دنده خارجی

2) دنده داخلی



مجموعه چرخنده سیاره ای

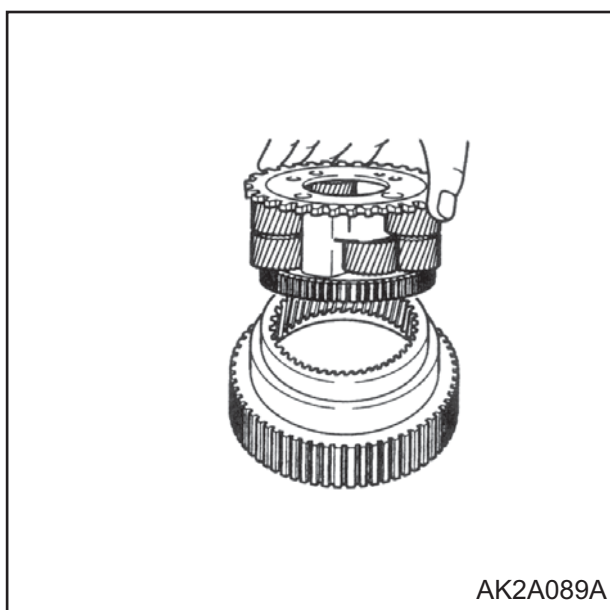
۲- موارد زیر را بازدید نموده و در صورت نیاز تعمیر یا تعویض نمایید:

الف) چرخنده ها فرسوده شده یا آسیب دیده است و یا عملکرد آن مشکلی دارد.

ب) لقی بین واشر پینیون و قفسه چرخنده سیاره ای را اندازه بگیرید.

۰/۲-۰/۷ mm

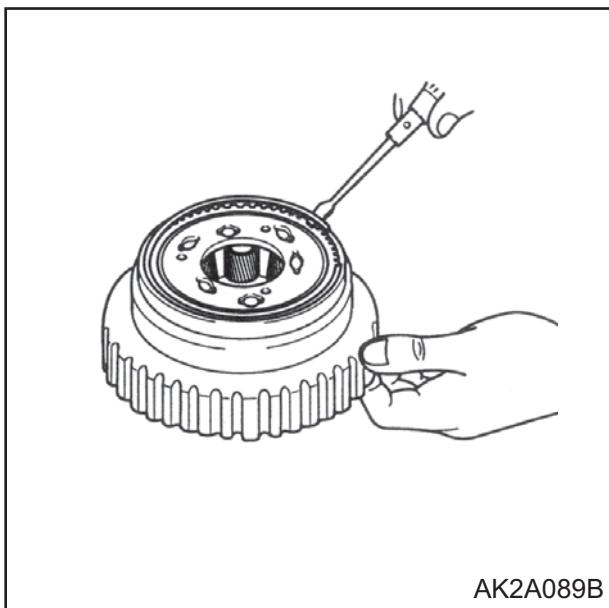
لقى:

**سوار کردن**

۱ - مجموعه چرخنده سیاره ای را داخل کنس داخلی نصب

کنید.



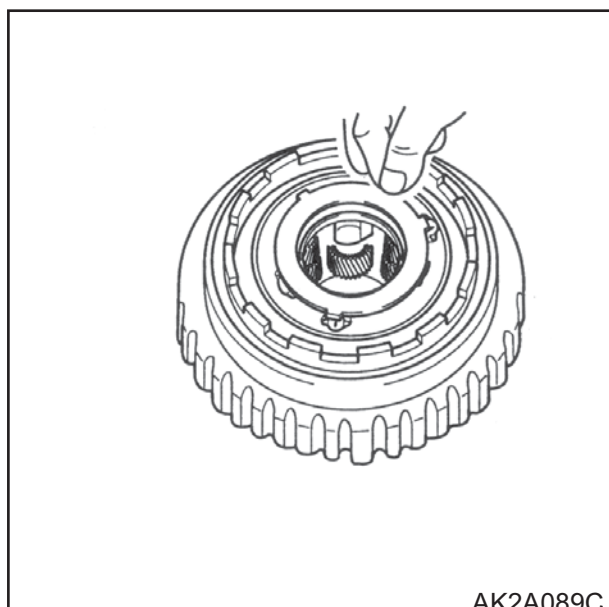


AK2A089B

۲- خار رینگ را جا بیندازید.

توجه

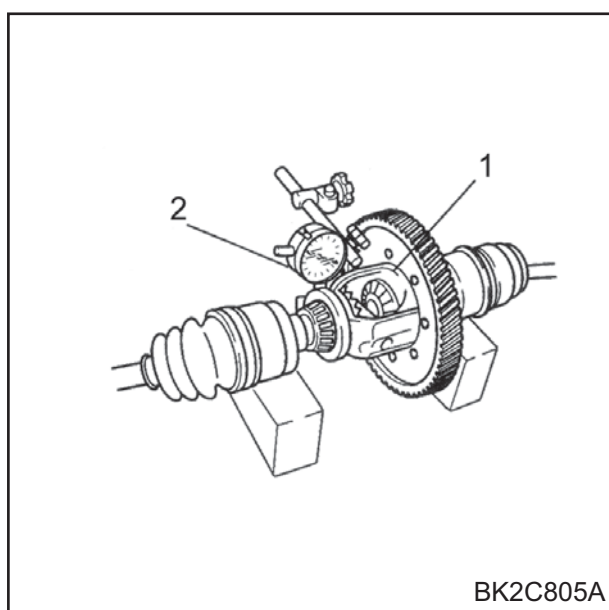
زبانه های کنس بلبرینگ را داخل سوراخهای تنظیم قرار دهید.



AK2A089C

۳- به کنس بلبرینگ ، گریس مخصوص بمالید و آنرا به کلاچ یکطرفه شماره ۲ و مجموعه چرخنده سیاره ای محکم کنید.

قطر خارجی کنس بلبرینگ
دنده خورشیدی درست کاسه:
۸۴ mm



BK2C805A

دیفرانسیل

بازدید اولیه

لقی دنده سرپلوس و دنده هرزگرد

۱- قبل از پیاده کردن ، لقی دنده هرزگرد و دنده سرپلوس را اندازه گیری کنید. اگر مقدار اندازه گیری در محدوده تعیین شده نیست ، مجموعه دیفرانسیل را تعویض کنید.

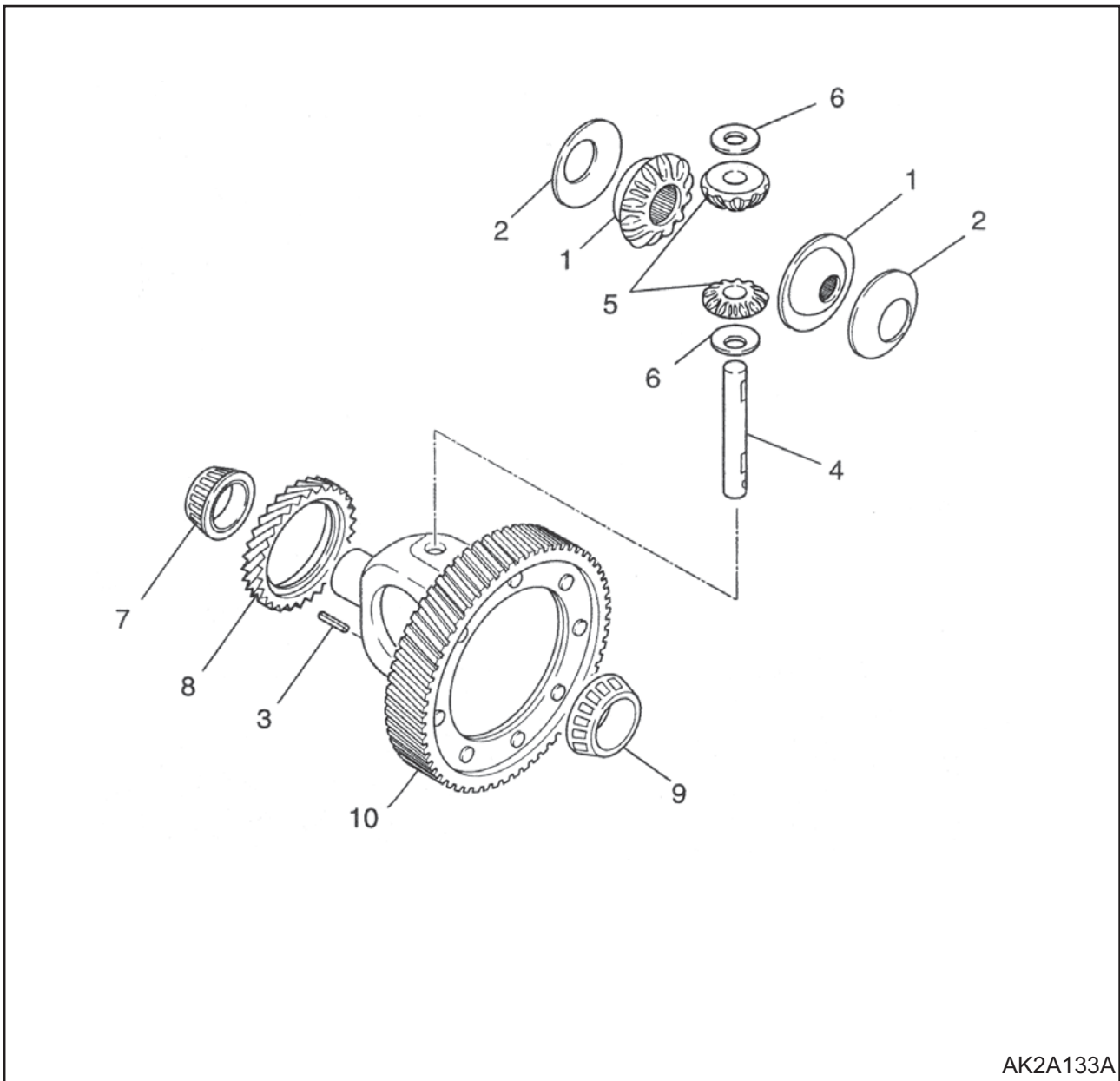
لقی مجاز
استاندارد:
۰/۰۲۵-۰/۱ mm
حداکثر:
۰/۵ mm

(1) دنده های سرپلوس و هرزگرد (2) ساعت اندازه گیری

توجه

بلبرینگهای جانبی را جز در موارد ضروری جدا نکنید.





AK2A133A

- ۱- دنده هرزگرد
- ۲- واشر بغل (دنده سرپلوس)
- ۳- خار (تعویض کنید.)
- ۴- شافت دنده هرزگرد
- ۵- دنده هرزگرد
- ۶- واشر بغل (دنده هرزگرد)
- ۷- بلبرینگ مخروطی دیفرانسیل (تعویض کنید.)
- ۸- دنده کیلومترشمار (محرک)
- ۹- بلبرینگ مخروطی دیفرانسیل (تعویض کنید.)
- ۱۰- هوزینگ



پیاده کردن اجزاء دیفرانسیل

۱- دو دنده سرپلوس و واشر بغلها را خارج کنید.

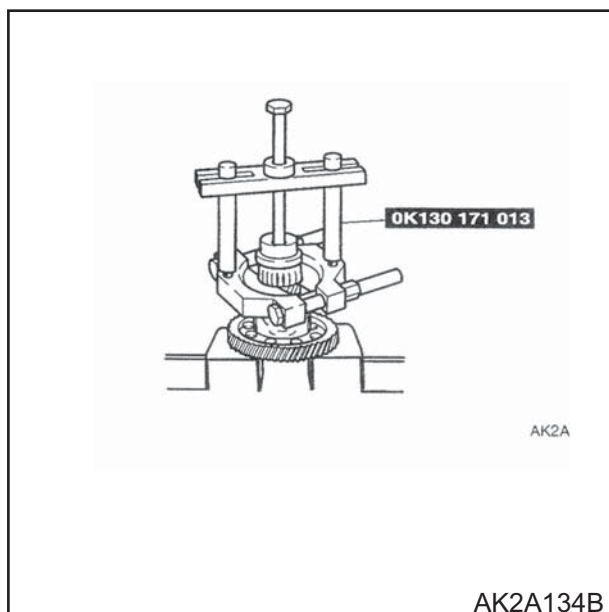
توجه:

- هنگام بستن دیفرانسیل به گیره از صفحات فلزی محافظ در دو طرف گیره استفاده کنید تا به دیفرانسیل آسیبی نرسد.
- سنبله را از سمت کرانویل وارد سوراخ خار (پین) نمایید.

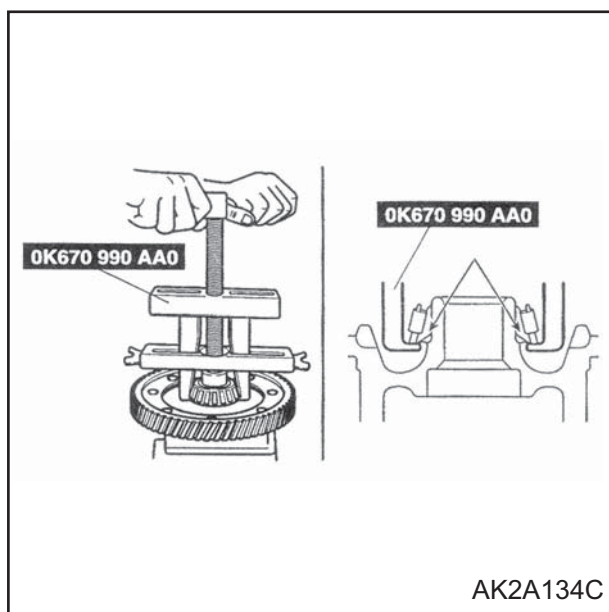
۲- هوزینگ را در گیره قرار داده و خار را توسط سنبله و چکش مناسب بیرون آورید. سپس واشر بغلها، دو دنده هرزگرد و میله دنده هرزگرد را جدا کنید.

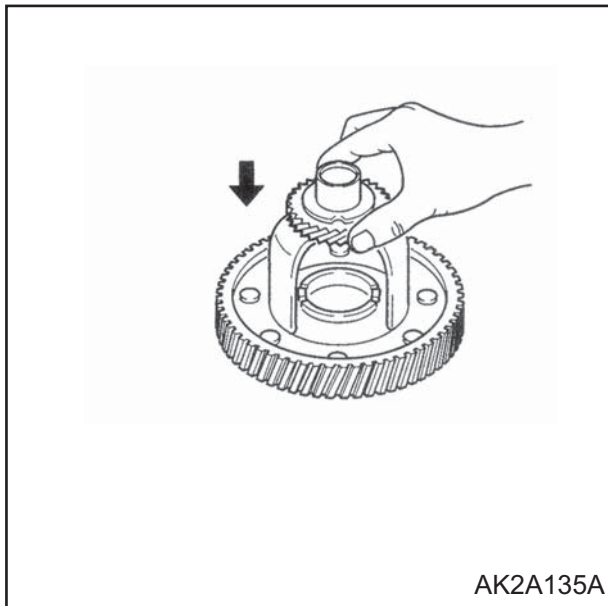


۳- کنس داخلی بلبرینگ مخروطی دیفرانسیل (سمت مخالف کرانویل) را با استفاده از ابزار مخصوص (OK130 171 013) از هوزینگ جدا کنید.



۴- دنده کیلومترشمار (محرک) را جدا کنید.
۵- بلبرینگ مخروطی دیفرانسیل (سمت کرانویل) را توسط ابزار مخصوص (OK670 990 AA0) از هوزینگ جدا کنید.



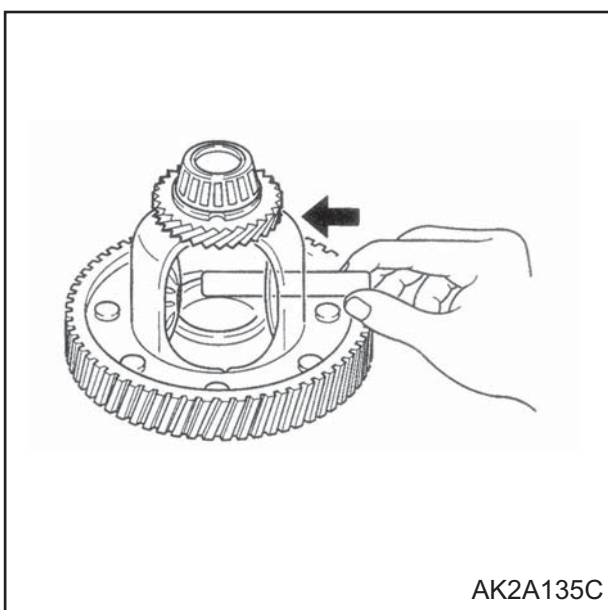


سوار کردن اجزاء دیفرانسیل

۱- دنده کیلومتر شمار را بر روی مجموعه هوزینگ و کرانویل به دقت نصب کنید.
توجه
در صورت باز کردن بلبرینگها مجدداً از آنها استفاده نکنید.



۲- بلبرینگ مخروطی دیفرانسیل (سمت مخالف کرانویل) را توسط ابزار مخصوص (0K900175AA1) بر روی مجموعه هوزینگ و کرانویل پرس کنید.

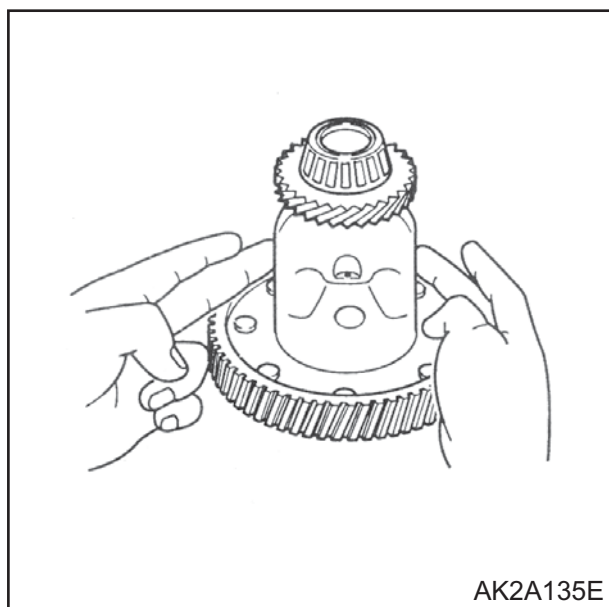


۳- بلبرینگ سمت دیگر (سمت کرانویل) را نیز به همان روش پرس کنید.
۴- دنده های هرزگرد و واشرهای بغل را بر روی هوزینگ نصب کنید.
۵- شفت دنده هرزگرد را نصب کنید.



AK2A134A

۶- خار را نصب کرده و آنرا به گونه ای محکم کنید که از هوزینگ خارج نشود.

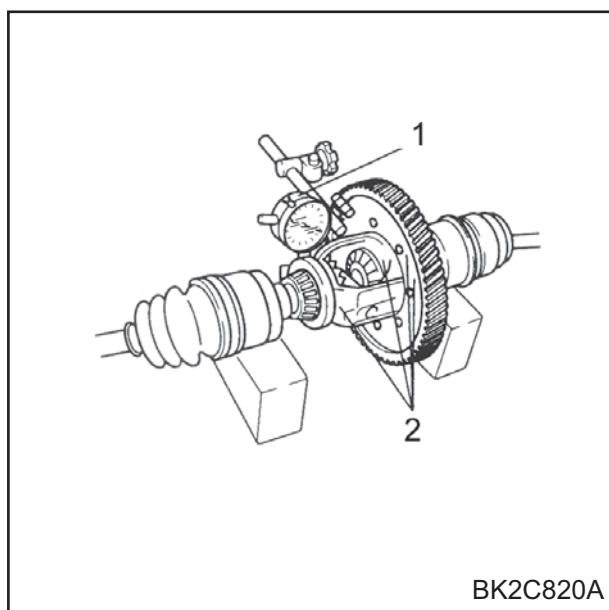


AK2A135E

۷- دنده های سرپلوس و واشرهای بغل را به طور همزمان بر روی هوزینگ نصب کرده ، سپس آنها را بر روی دنده های هرزگرد بچرخانید ، به طوری که با سوراخ سمت پلوس در یک راستا قرار گیرند.

توجه :

دقت کنید که هر دو دنده سرپلوس با سوراخهای سمت پلوس در یک راستا قرار گرفته اند. در غیر این صورت دنده های سر پلوس را بیرون آورده و دوباره نصب کنید.



BK2C820A

۸- لقی بین دنده های سرپلوس دنده هرزگردها را مطابق روش زیر اندازه گیری نمایید:

الف) میل‌های پلوس سمت راست و چپ را در مجموعه دیفرانسیل نصب کنید.

ب) میل پلوسها را بر روی ۷- بلوک قرار دهید.

ج) لقی هر دو دنده هرزگرد را اندازه گیری کنید.

میزان لقی

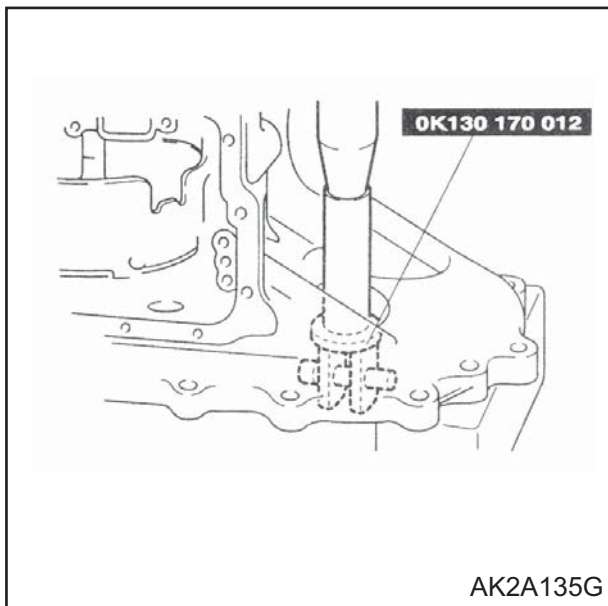
استاندارد: ۰/۰۲۵-۰/۱ mm

حداکثر: ۰/۵ mm

(1) ساعت اندازه گیری

(2) دنده های سرپلوس



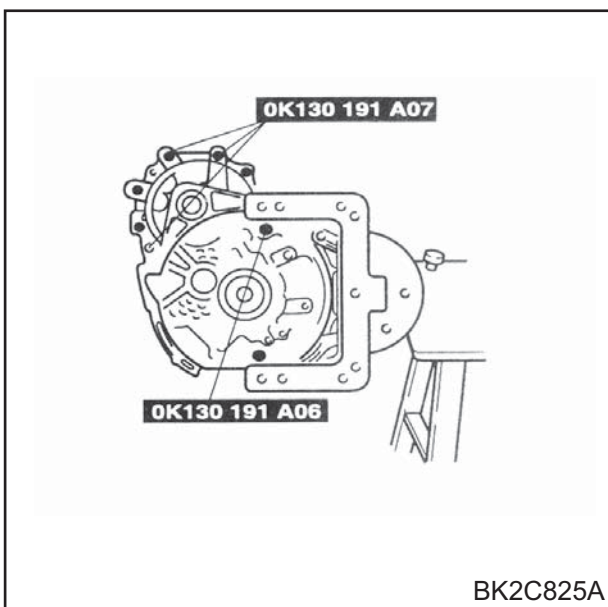


۹- اگر لقی دنده ها در محدوده مجاز نیست ، مجموعه دیفرانسیل راتعویض کنید.

پیش بار بلبرینگ دیفرانسیل (بلبرینگ جانبی)

توجه

۱۸ مرحله ای که در این قسمت توضیح داده خواهد شد درباره اندازه گیری پیش بار بلبرینگ جانبی و انتخاب واشرهای تنظیم مناسب است.



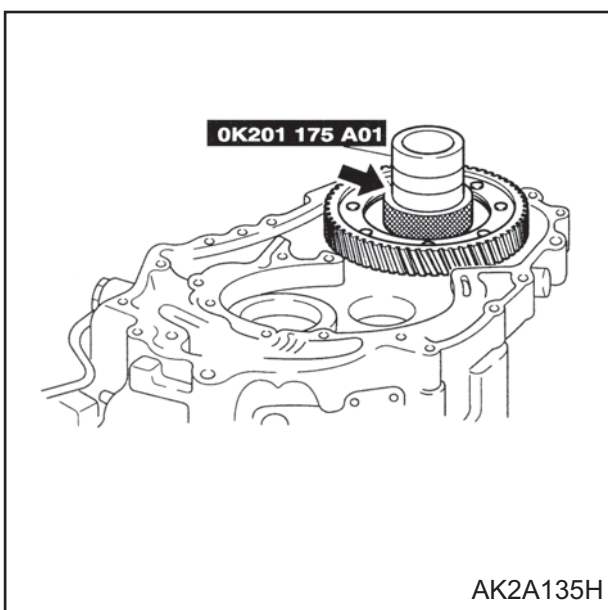
۱- کنس خارجی و واشرهای تنظیم بلبرینگ جانبی را از پوسته گیربکس جدا کنید.

۲- پوسته گیربکس را بر روی پایه ای متصل نموده و ابزار مخصوص OK130 191 A07 را نصب نمایید.

۳- ابزار مخصوص به شماره فنی OK130 191 A06 را با گشتاور مناسب محکم کنید.

گشتاور سفت کردن:

۳۶-۵۱ N.m (۳/۷-۵/۳ kg.m)



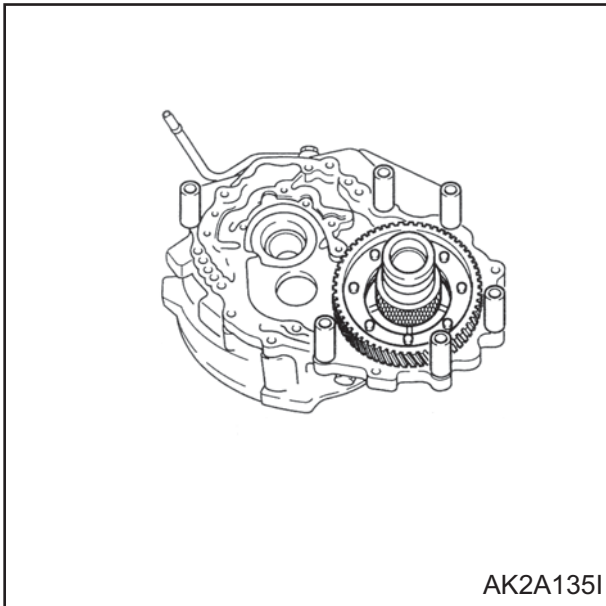
۴- مجموعه دیفرانسیل را بر روی هوزینگ مبدل گشتاور به دقت نصب نمایید.

توجه :

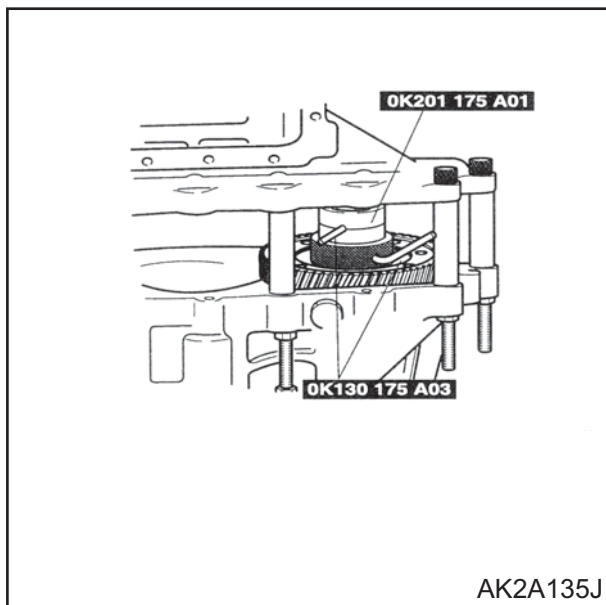
لقی را با چرخاندن قسمتهای A و B ابزار ، از بین ببرید. دقت کنید که بیش از اندازه سفت نکنید.

۵- کنس خارجی بلبرینگ دیفرانسیل را که توسط ابزار مخصوص OK201 175 A01 از پوسته گیربکس جدا شده ، نصب کنید.

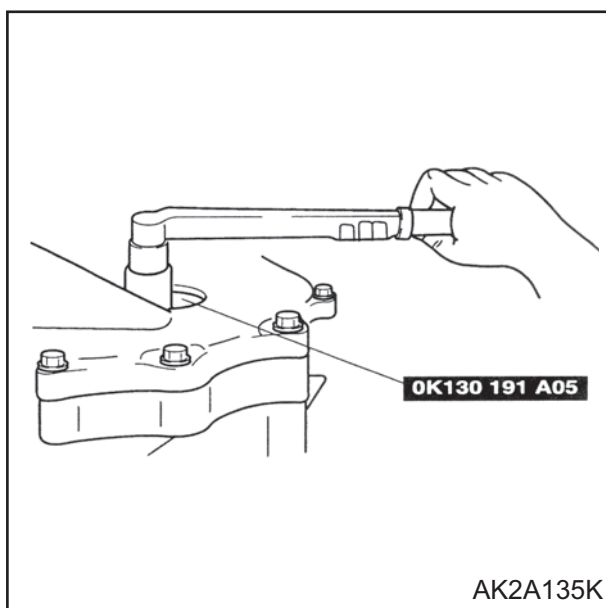
برای این منظور ابزار مخصوص را باید به دقت بر روی مجموعه دیفرانسیل نصب کنید.



۶- ابزار مخصوص OK201 175 A02 را در جهتی که در شکل نشان داده شده است ، به دقت بر روی هوزینگ مبدل گشتاور نصب کنید.

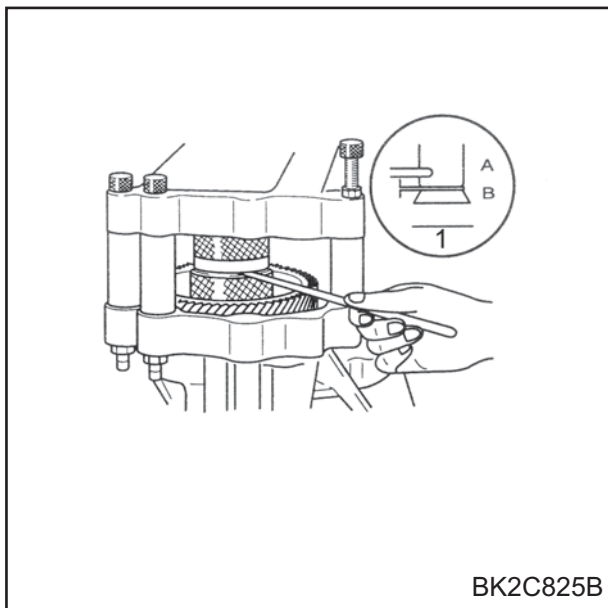


۷- برای آنکه بلبرینگ به درستی سرچایش بنشیند ، ابزار مخصوص OK201 175 A01 را به گونه ای بچرخانید که لقی ابزار مخصوص دیگر OK201 175 A03 افزایش یافته و تا حدی که ابزار مخصوص اول سفت شود ، چرخاندن را ادامه دهید.

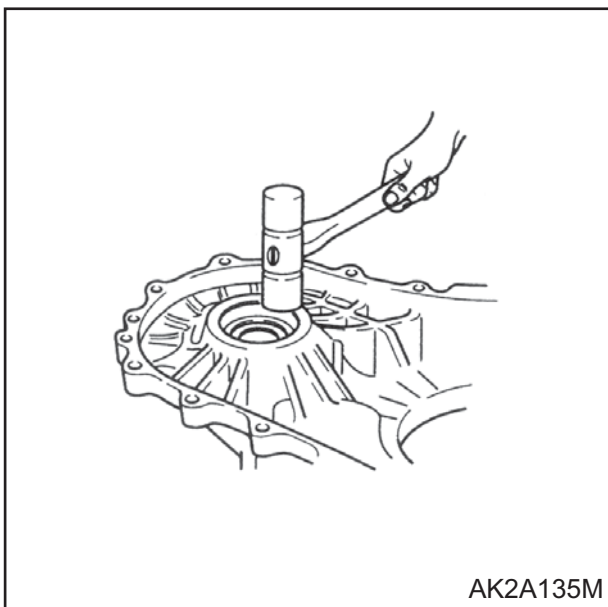


۹- ابزار مخصوص OK201 175 A05 را داخل پوسته گیربکس نموده و آنرا به دنده های سرپلوس متصل کنید.





BK2C825B



AK2A135M



AK2A135N

۱۰- گشتاور سنج را نصب کنید.

توجه

با چرخاندن دیفرانسیل مقدار پیش بار (نیروی لازم برای چرخاندن) را بخوانید.

۱۱- لقی بین A و B را تنظیم کنید ، تا مقدار پیش بار مورد نظر به دست آید.

۰/۵ N.m - ۵kg.cm

پیش بار:

۱۲- لقی بین A و B را اندازه گیری کنید.

۱۳- به اندازه ۰/۳mm به لقی اندازه گیری شده اضافه کنید و واشر تنظیمی (شیم) را که به عدد به دست آمده دارد ، نزدیک تر است ، انتخاب کنید.

ضخامت واشرها برحسب میلی متر

۰/۵	۰/۵۵	۰/۶	۰/۶۵
۰/۷	۰/۷۵	۰/۸	۰/۸۵
۰/۹	۰/۹۵	۱	۱/۰۵
۱/۱	۱/۱۵	۱/۲	۱/۲۵
۱/۳	۱/۳۵	۱/۴	۱/۴۵

۱) لقی

توجه :

- لقی را در دور تا دور سطح تماس A و B اندازه گرفته و واشر تنظیم را بر اساس بیشترین حد لقی گرفته شده انتخاب کنید.
- حداکثر تعداد واشرهای تنظیم (شیم ها) ۳ تا است.

۱۴- پوسته گیربکس را جدا کنید.

۱۵- واشرهای تنظیم رانصب نموده و کنس بلبرینگ را با ضربات آرام داخل پوسته گیربکس کنید.

۱۶- پوسته گیربکس را نصب کنید.

گشتاور سفت کردن:

۳۸-۵۱ N.m

۳/۸-۵/۱ Kg.m

۱۷- با استفاده از ابزار مخصوص 0K130 191 A05 و گشتاورسنج بررسی نمایید که آیا پیش بار (نیروی لازم برای چرخاندن) در محدوده مجاز است. اگر عدد اندازه گیری شده در محدوده مجاز نیست، به مرحله ۱ برگردید.

پیش بار:

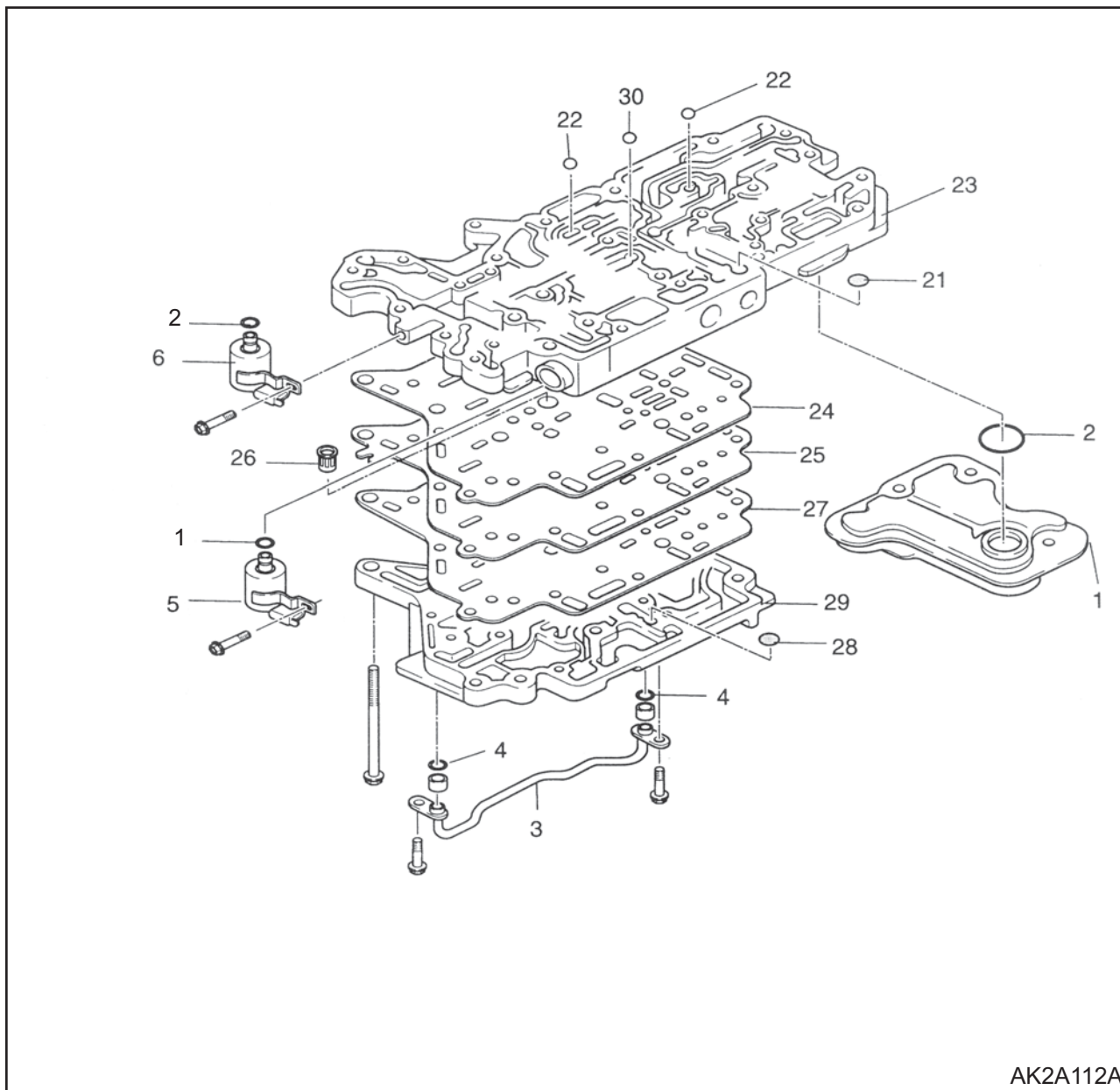
۳۰-۴۰ Kg.cm

۳-۳/۹ N.m

۱۸- پوسته گیربکس را جدا کنید.



مجموعه شیر کنترل اجزاء



AK2A112A

- قطعاتی که جدا می کنید به دقت و با نظم و ترتیب بچینید تا بتوانید قطعات شبیه هم را از یکدیگر تشخیص دهید.
- قطعات باز شده را با حلالهای تمیز کننده شسته و آنها را با هوای فشرده خشک کنید.
- تمامی سوراخها و مسیرهای عبوری را با هوای فشرده تمیز کنید.

توجه

- هنگام کار کردن بر روی قطعات شیر کنترل باید دقت زیادی کنید زیرا حساسترین و دقیقترین قطعات از لحاظ ابعادی در این قسمت از گیربکس قرار دارند.

1- اورینگ (تعویض کنید.)

2- اورینگ (تعویض کنید.)

1- صافی روغن

2- اورینگ (تعویض کنید.)

3- مجموعه لوله های روغن

4- اورینگ (تعویض کنید.)

5- شیر برقی تغییر دنده A (2-1)

6- شیر برقی کلاچ مبدل گشتاور

7- شیر برقی خطی

8- شیر برقی B و C

9- نیم تنه بالای شیر کنترل

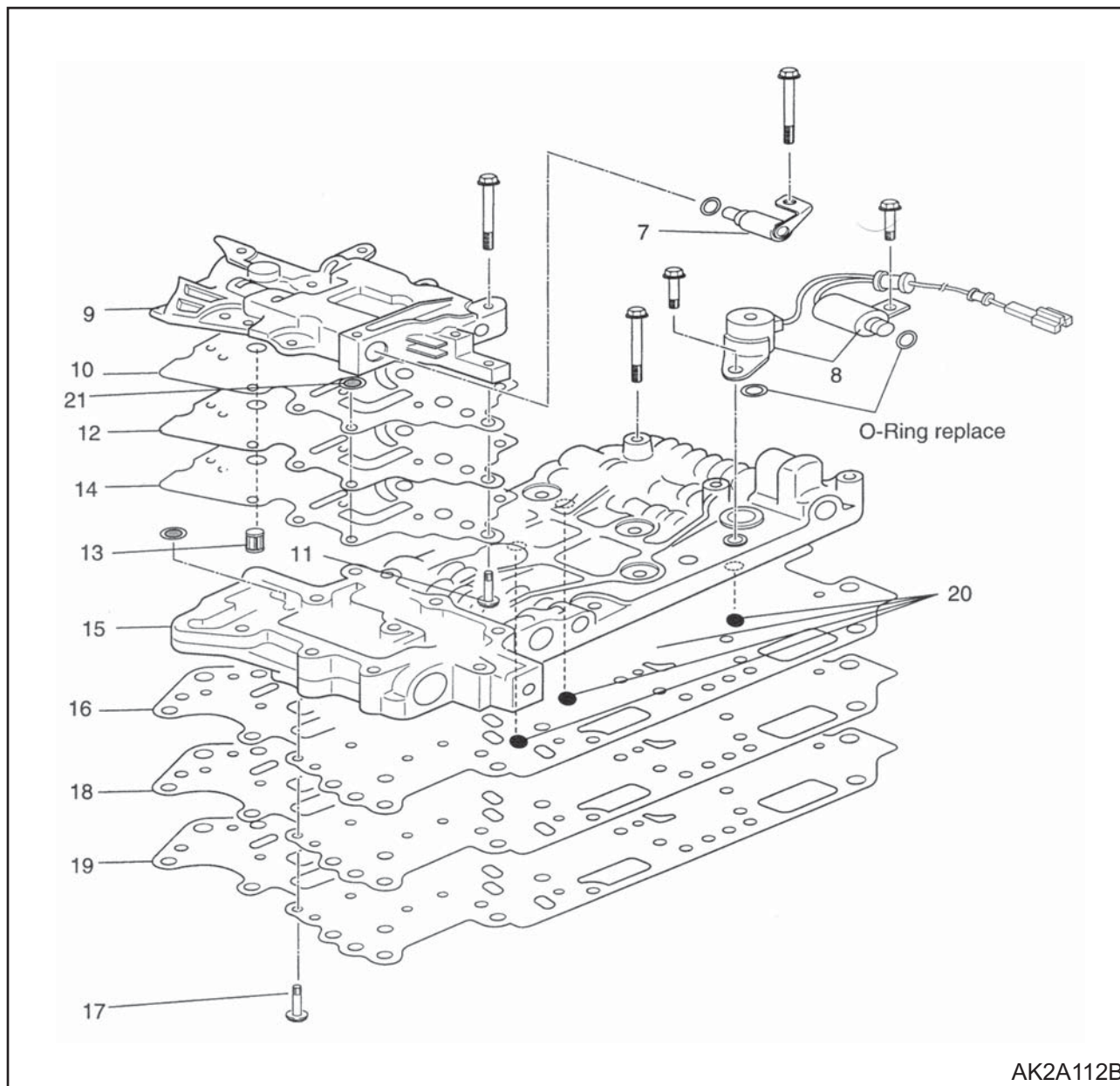
10- واشر A (تعویض کنید.)

11- پیچ ها

12- صفحه جدا کننده بالایی

13- فیلتر روغن

14- واشر B (تعویض کنید.)



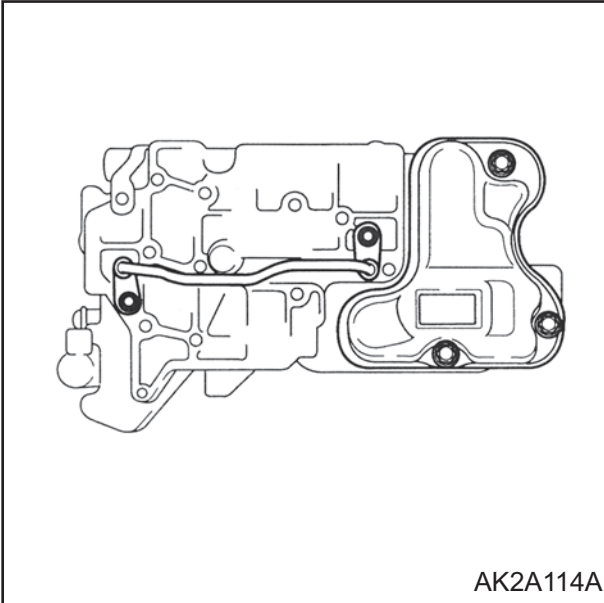
AK2A112B

- 1- اورینگ (تعویض کنید.)
- ۱۵- بدنه اصلی شیر کنترل
- ۱۶- واشر C (تعویض کنید.)
- ۱۷- پیچ ها
- ۱۸- صفحه جداکننده اصلی
- ۱۹- واشر D (تعویض کنید.)
- ۲۰- گلوله های لاستیکی
- ۲۱- صافی روغن
- ۲۲- گلوله های لاستیکی
- ۲۳- بدنه جنبی مجموعه شیر کنترل
- ۲۴- واشر E (تعویض کنید.)
- ۲۵- صفحه جداکننده پایینی
- ۲۶- فیلتر روغن
- ۲۷- واشر F (تعویض کنید.)
- ۲۸- صافی روغن
- ۲۹- بدنه زیرین شیر کنترل
- ۳۰- ساچمه فلزی



پیاده کردن

۱- مجموعه لوله های روغن را جدا کنید.

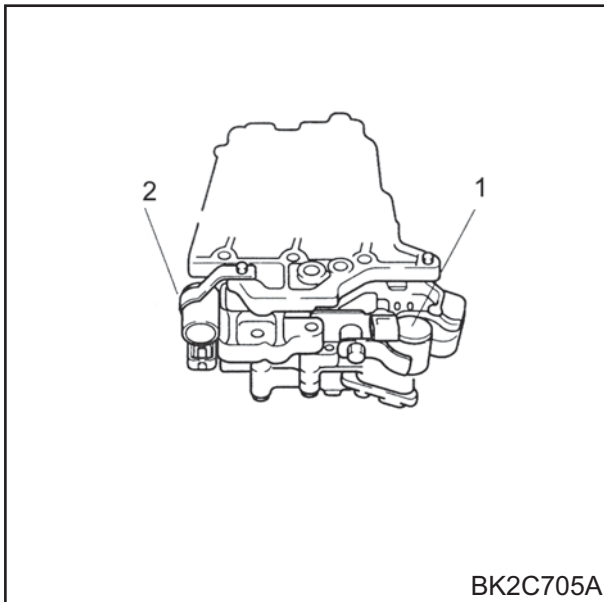


AK2A114A

۲- اورینگها را از روی مجموعه لوله ها جدا کنید.

۳- شیر برقی تغییر دنده A را جدا کنید.

۴- شیر برقی کلاچ مبدل گشتاور و صافی روغن را باز کنید.

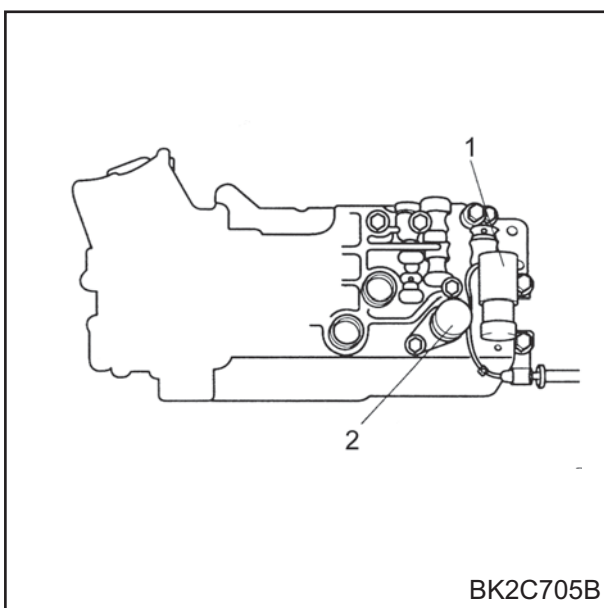


BK2C705A

۱) شیربرقی کلاچ مبدل گشتاور

۲) شیربرقی تغییردنده A

۵- شیر برقی های تغییر دنده B و C را جدا کنید.



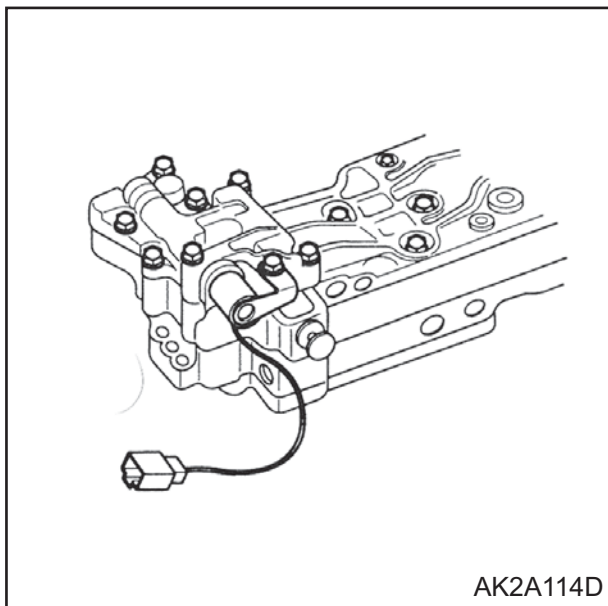
BK2C705B

۱) شیربرقی تغییردنده C

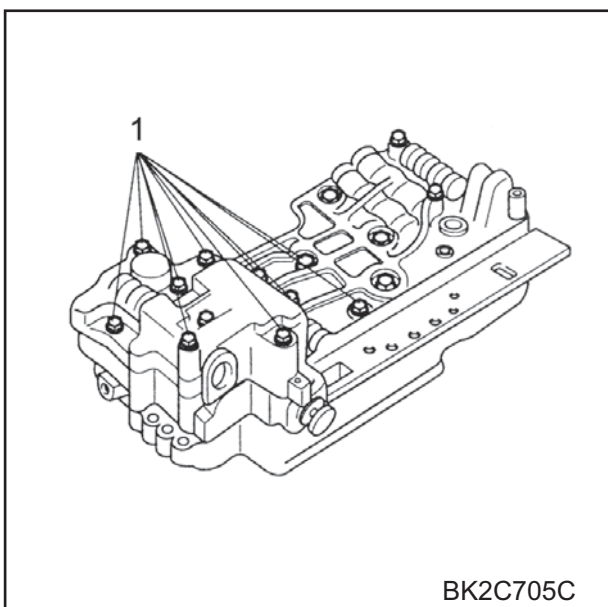
۲) شیربرقی تغییردنده B



۶- شیر برقی خطی را جدا کنید.

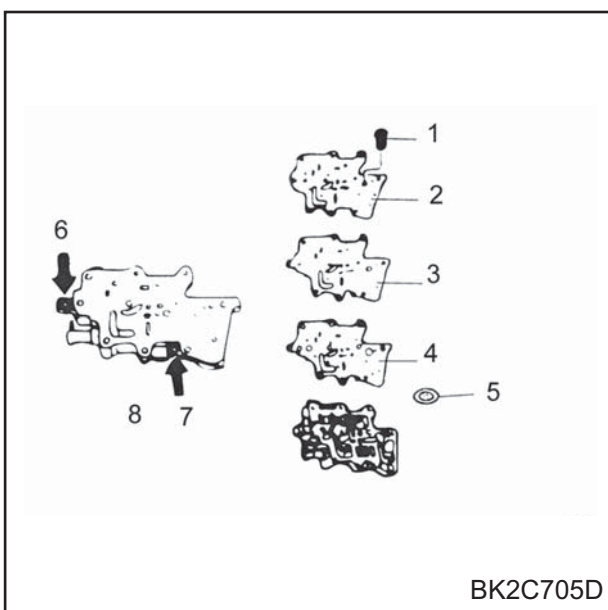


۷- تمامی نه (۹) پیچ بدنه بالایی شیر کنترل را باز کنید.



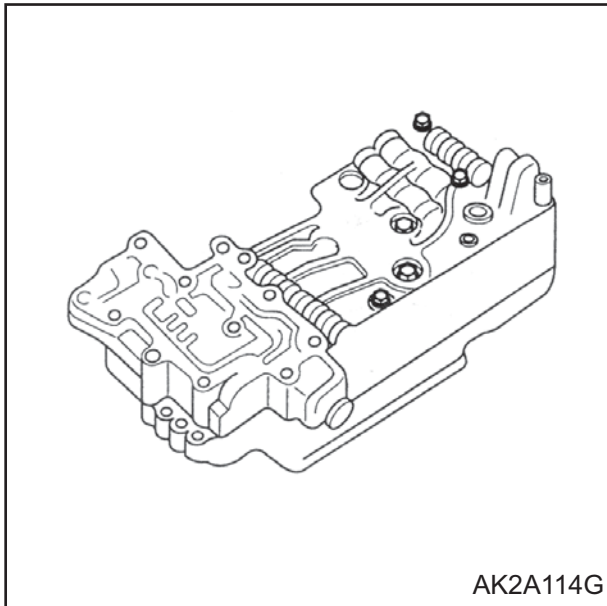
(1) پیچها

۸- دو (۲) پیچ باقی مانده را با پیچ گوشتی باز کنید.
۹- واشر B، صفحه جداکننده بالایی، فیلتر روغن، صافی روغن و واشر A را جدا کنید.

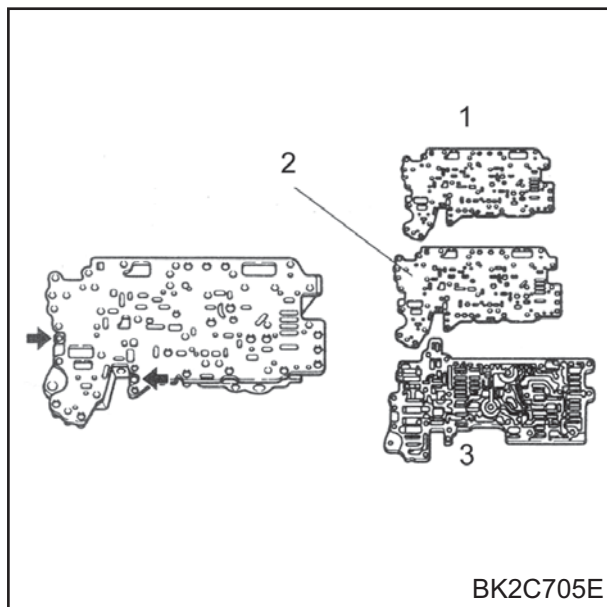


(1) فیلتر روغن
(2) واشر B
(3) صفحه جداکننده
(4) واشر A
(5) صافی روغن
(6) پیچ
(7) پیچ
(8) بدنه بالایی مجموعه شیر کنترل



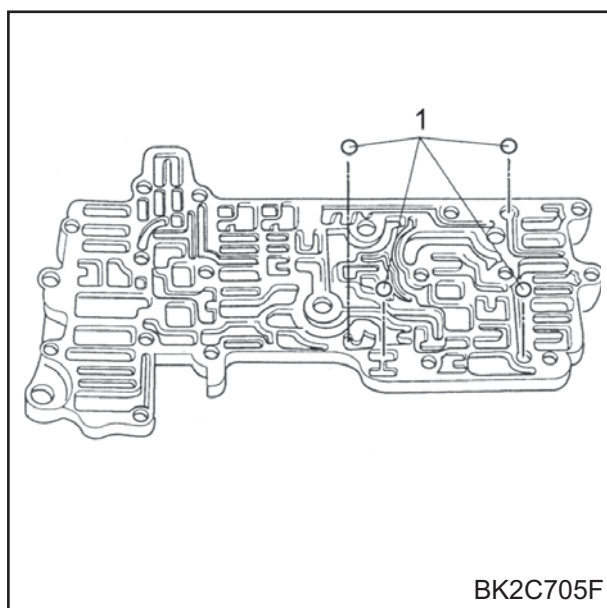


۱۰- هفت (۷) پیچ را از روی بدنه اصلی شیر کنترل باز کرده و شیر کنترل را جدا کنید.



۱۱- واشر D ، صفحه جداکننده اصلی و واشر C را جدا کنید.

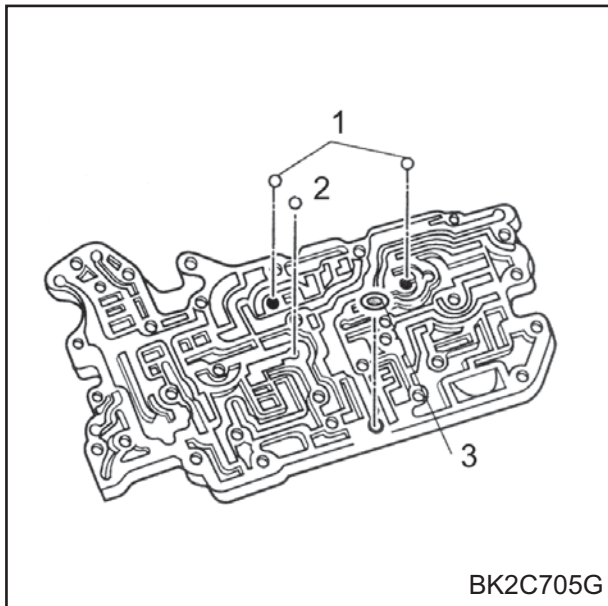
- (1) واشر D
- (2) صفحه جداکننده اصلی
- (3) واشر C



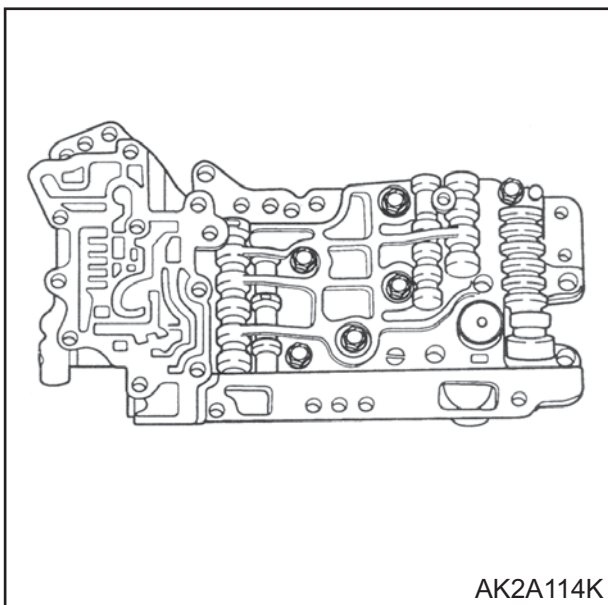
۱۲- چهار (۴) ساچمه لاستیکی را از بدنه اصلی شیر کنترل بیرون بیاورید.

- (1) ساچمه لاستیکی



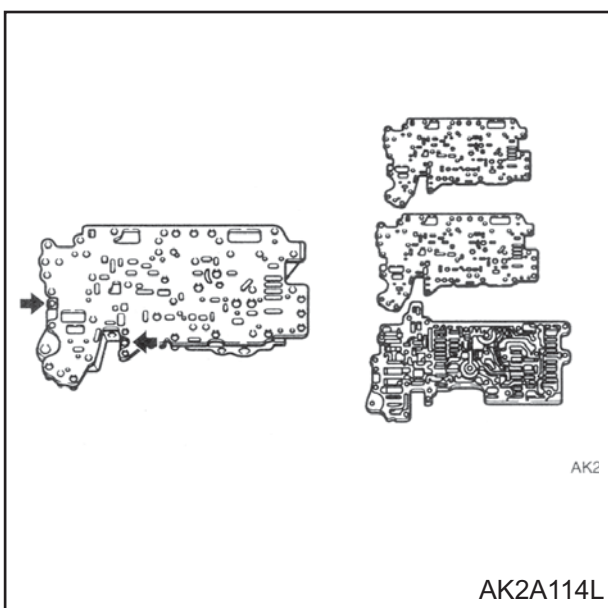


۱۳- صافی روغن ، ساچمه فلزی و دو ساچمه لاستیکی را از بدنه جنبی مجموعه شیر کنترل جدا کنید.



۱) ساچمه لاستیکی (2) ساچمه فلزی (3) صافی روغن

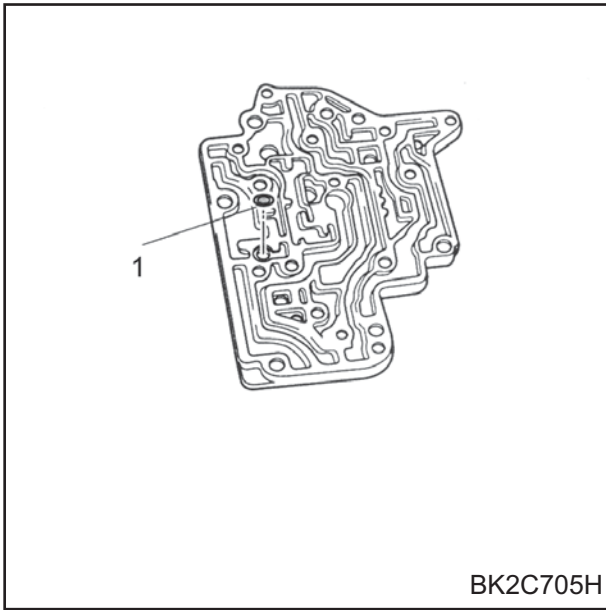
۱۴- شش (۶) عدد پیچ را باز کرده و سپس بدنه جنبی مجموعه شیر کنترل را جدا کنید.

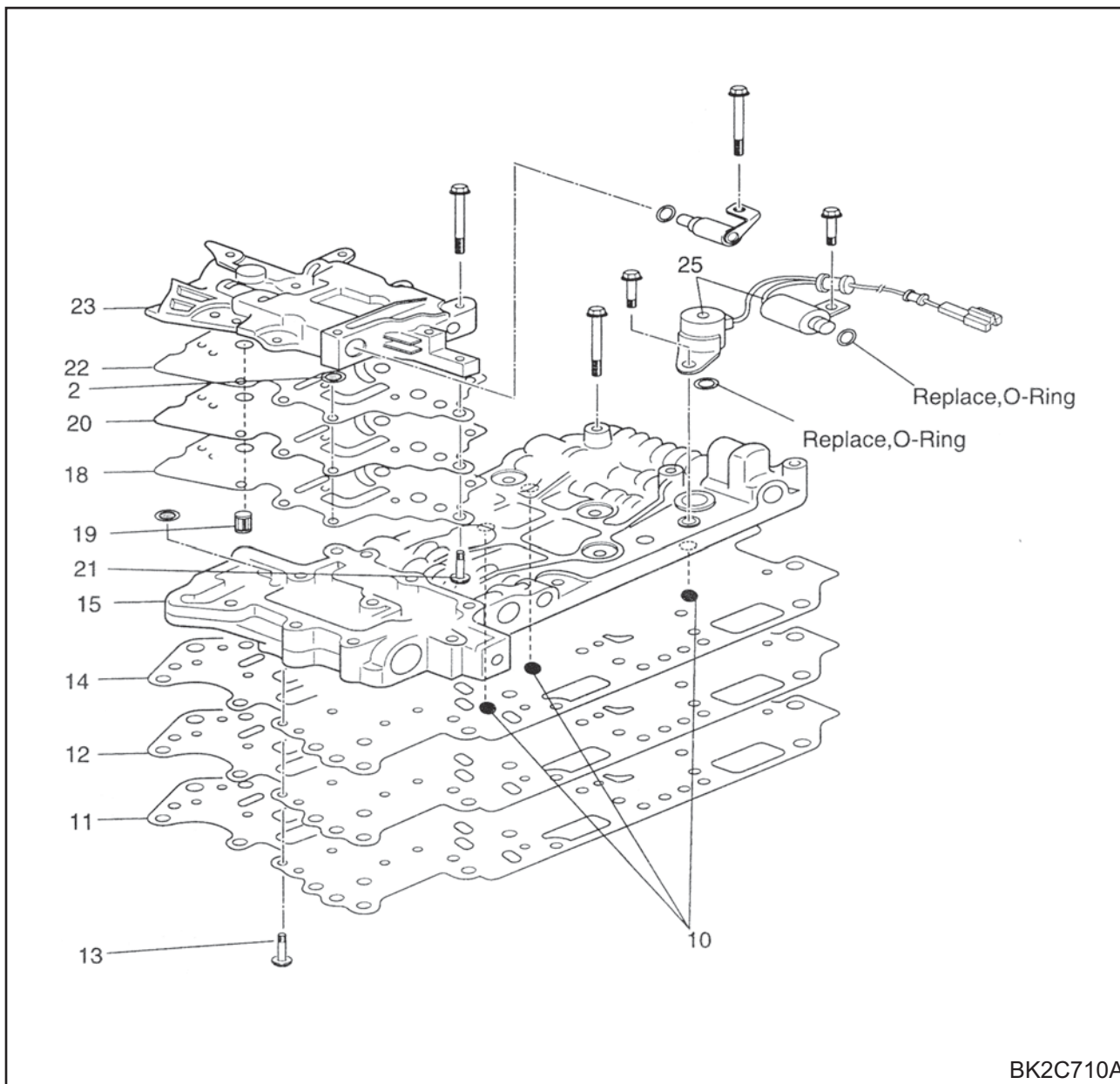


۱۵- واشر E ، صفحه جداکننده پایینی ، فیلتر روغن و واشر F را جدا کنید.

۱۶- صافی روغن را از بدنه پایینی شیر کنترل جدا کنید.

(1) صافی روغن





BK2C710A

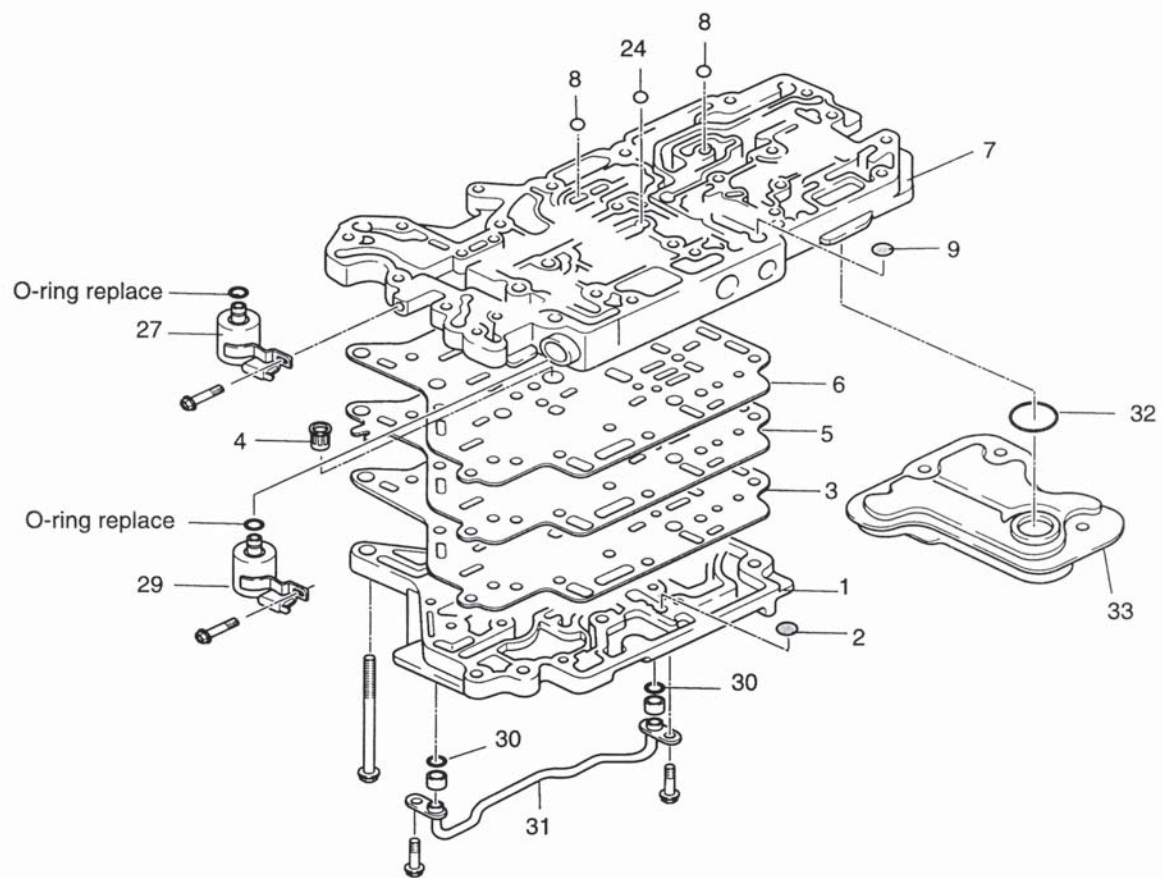
- ۱۴- واشر D (قابل تعویض)
- ۱۵- بدنه شیر کنترل اصلی
- ۱۶- فنر آزادکننده دریچه
- ۱۷- ساچمه آزادکننده دریچه

توجه

- قبل از نصب قطعات ، کنترل کنید که کلیه قطعات کاملاً تمیز شده اند.
- روی کلیه قطعات روغن گیربکس اتوماتیک بمالید.
- واشرها و اورینگها را مجدداً استفاده نکنید و آنها را حتماً تعویض کنید.

- ۱- نیم تنه پایینی بدنه شیر کنترل
- ۲- صافی روغن
- ۳- واشر E (قابل تعویض)
- ۴- فیلتر روغن
- ۵- صفحه جداکننده پایینی
- ۶- واشر F (قابل تعویض)
- ۷- بدنه شیر کنترل جانبی
- ۸- ساچمه های لاستیکی
- ۹- صافی های روغن
- ۱۰- ساچمه های لاستیکی
- ۱۱- واشر C (قابل تعویض)
- ۱۲- صفحه جداکننده اصلی
- ۱۳- پیچها

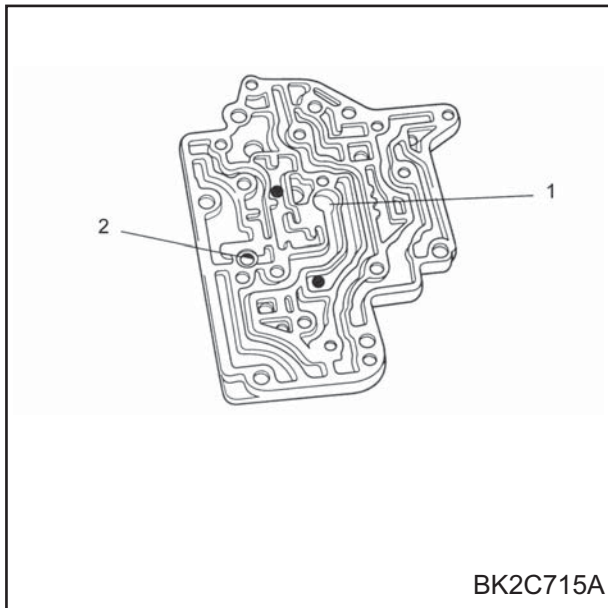




BK2C710B

- ۱۸- واشر A (قابل تعویض)
- ۱۹- فیلتر روغن
- ۲۰- صفحه جداکننده فوقانی
- ۲۱- پیچها
- ۲۲- واشر (قابل تعویض)
- ۲۳- نیم تنه فوقانی بدنه شیر کنترل
- ۲۴- ساچمه فلزی
- ۲۵- شیر برقی تغییردنده B و C
- ۲۶- صافی روغن
- ۲۷- شیر برقی کلاچ مبدل گشتاور
- ۲۸- صافی روغن
- ۲۹- شیربرقی تغییردنده A
- ۳۰- اورینگ (قابل تعویض)
- ۳۱- لوله روغن (مجموعه لوله روغن)
- ۳۲- اورینگ (قابل تعویض)
- ۳۳- مجموعه صافی روغن

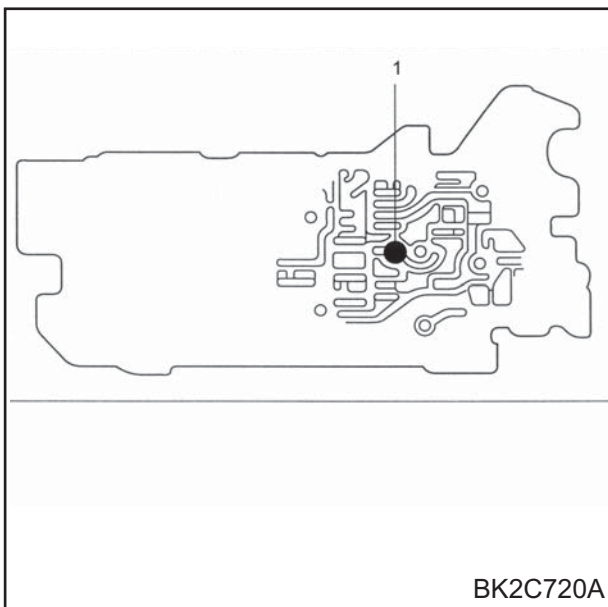




موقعیت نصب صافی روغن
نیم تنه پایینی بدنه شیرکنترل

- (۱) فیلتر روغن
- (۲) صافی روغن

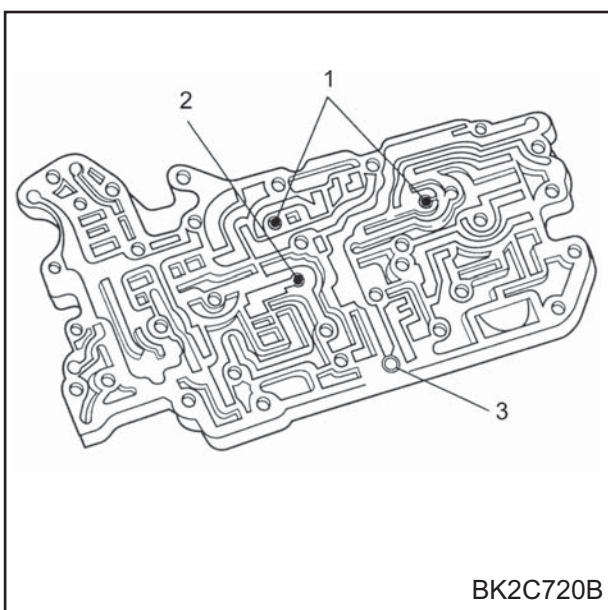
BK2C715A



بدنه شیر کنترل جنبی
سمت نیم تنه پایینی بدنه شیر کنترل

- (۱) فیلتر روغن

BK2C720A



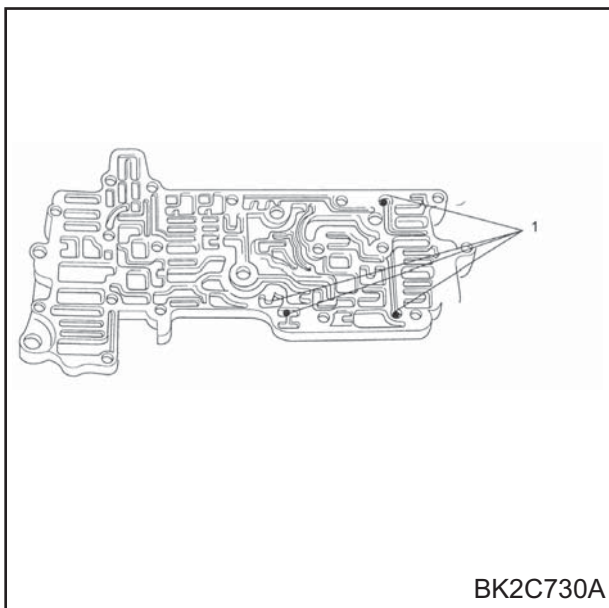
سمت بدنه اصلی شیرکنترل

- (۱) ساچمه های لاستیکی
- (۲) ساچمه های فلزی
- (۳) صافی روغن

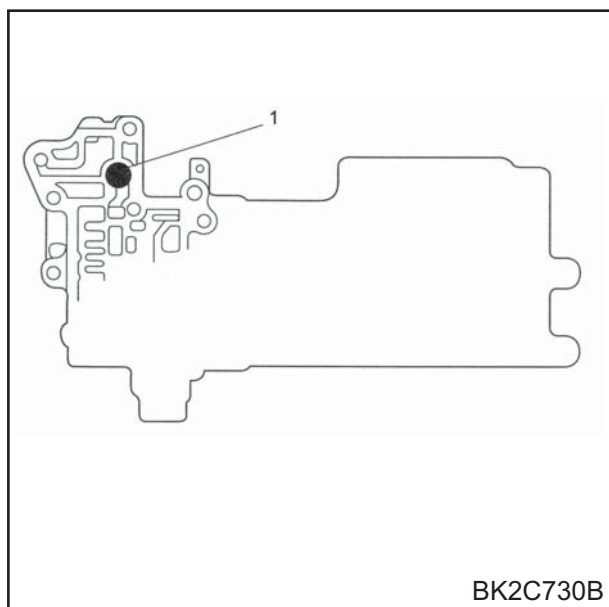
BK2C720B



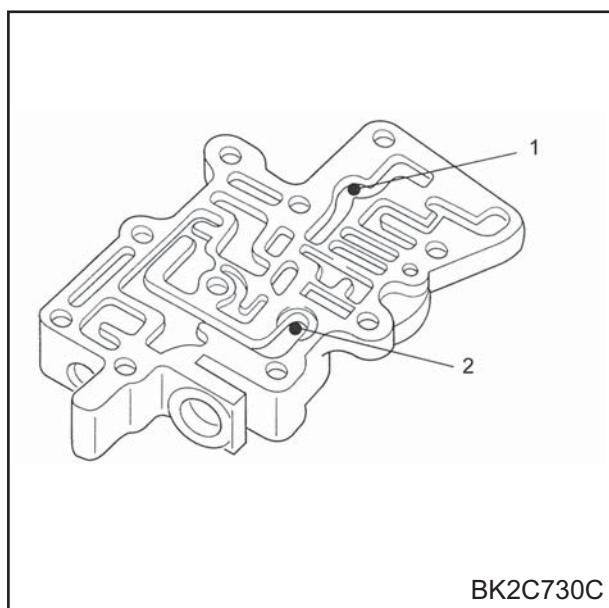
بدنه اصلی شیر کنترل
بدنه جانبی شیر کنترل
(۱) ساچمه های لاستیکی



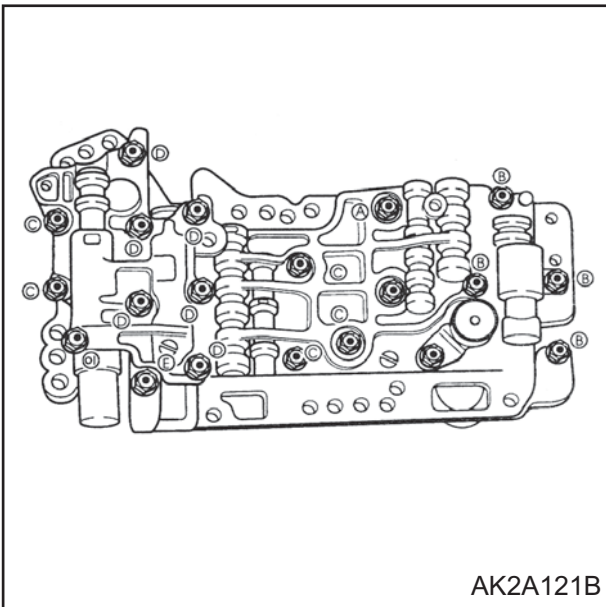
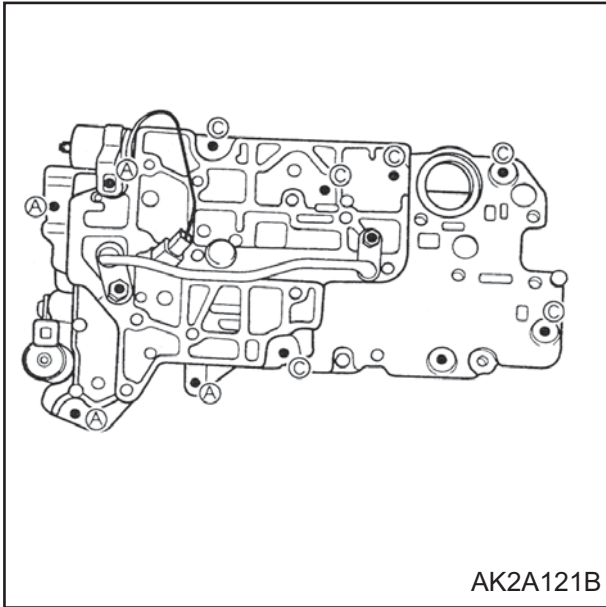
نیم تنه بالایی بدنه شیر کنترل
(۱) فیلتر روغن










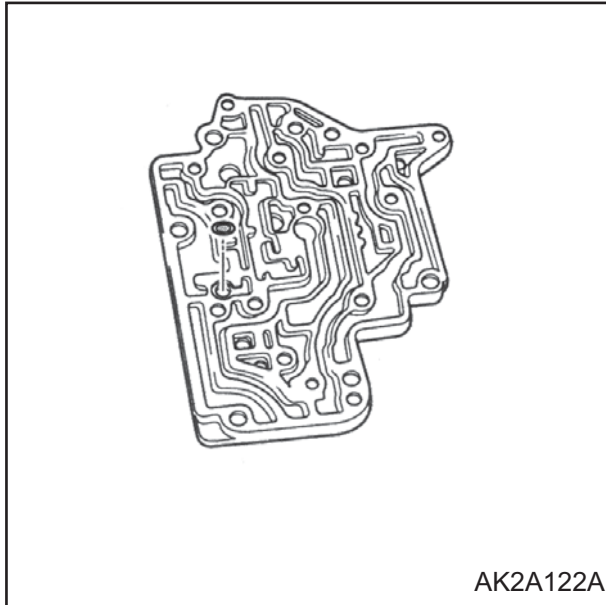
نیم تنه بالایی بدنه شیر کنترل
(۱) فیلتر روغن
(۲) صافی روغن



موقعیت نصب پیچها و موقعیت قرارگیری قطعات خارجی

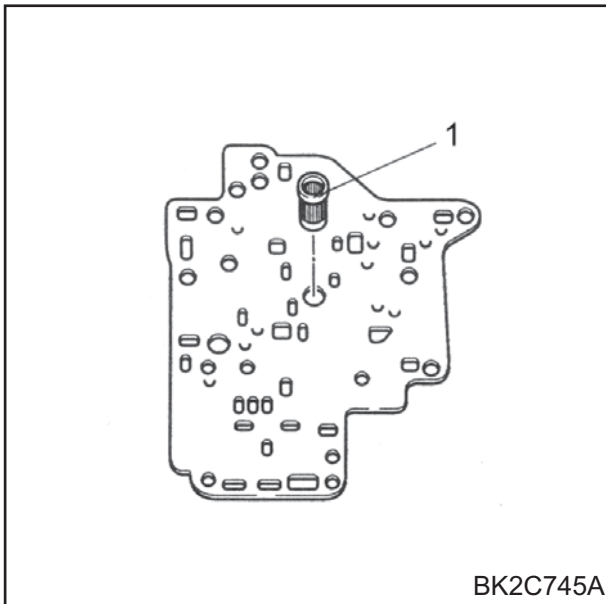


علامت مشخصه	شکل پیچ	طول پیچ (بر حسب میلی متر)	گشتاور مورد نیاز (بر حسب N.m)
	 BK2C745N	(14)	
A	 BK2C745O	(30)	
B	 BK2C745P	(40)	
C	 BK2C745Q	(50)	(7.9~10.7)
D	 BK2C745R	(82)	
E	 BK2C745S	(90)	
01	 BK2C745T	(95)	

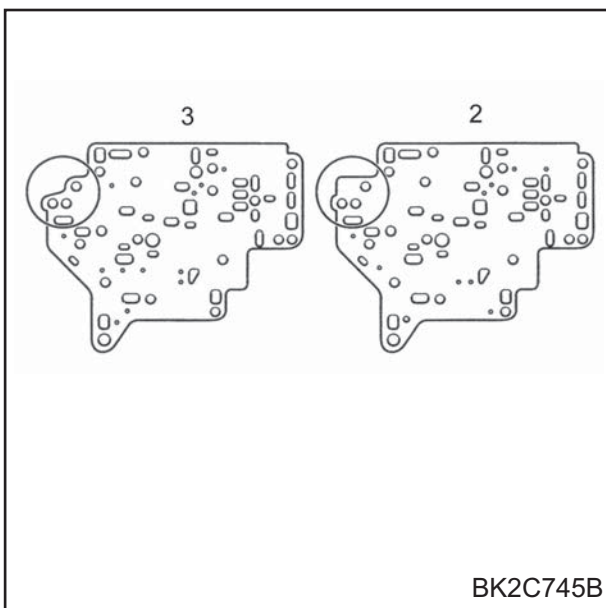


سوار کردن

۱- صافی روغن را روی نیم تنه پایینی بدنه شیر کنترل نصب کنید ، به مبحث موقعیت نصب صافی روغن مراجعه کنید.



۲- فیلتر روغن را روی صفحه جداکننده پایینی قرار دهید.
(۱) فیلتر روغن

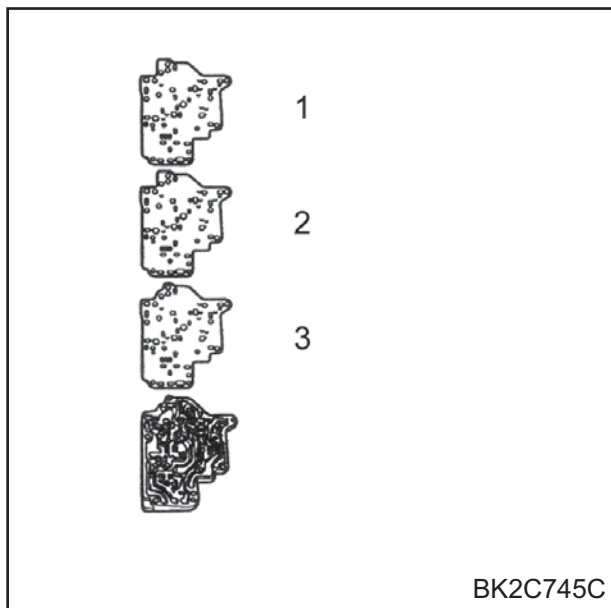


توجه:

واشرهای E و F با یکدیگر قابل تعویض نمی باشند ، آنها را می توانید با توجه به تغییر شکل آنها در محلهای نشان داده شده در شکل ، تشخیص دهید.

(۱) واشر E

(۲) واشر F

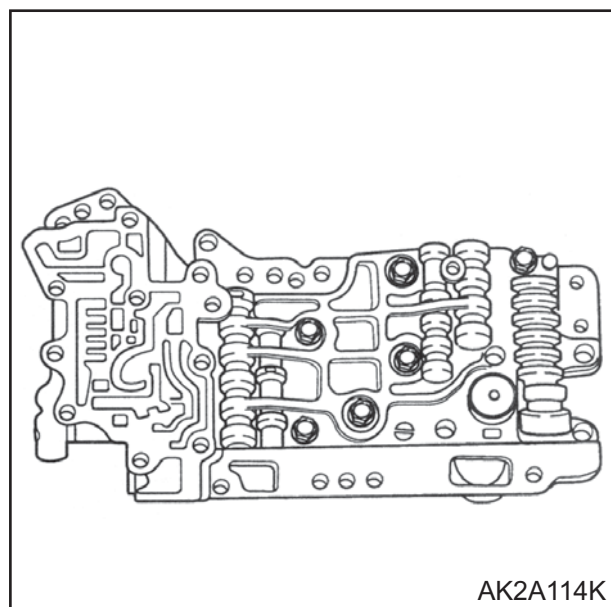


۳- روی نیم تنه پایینی بدنه شیر کنترل ، یک واشر نو مدل F ،
صفحه جدا کننده و واشر نو مدل E را نصب کنید.

(۱) واشر E

(۲) صفحه جدا کننده اصلی

(۳) واشر F

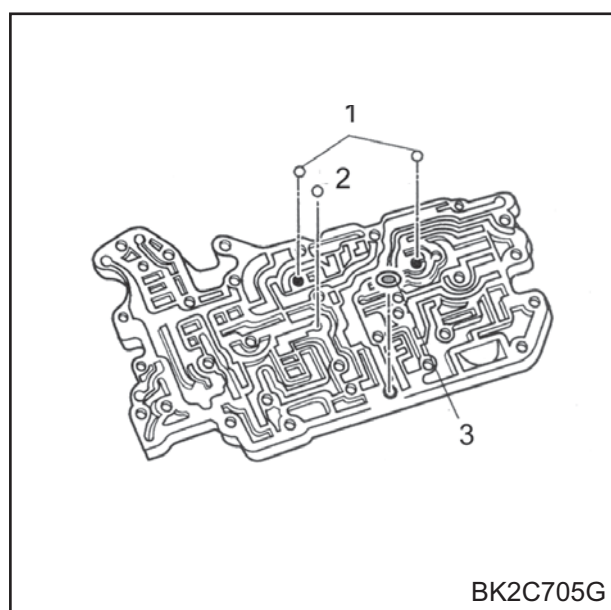


۴- بدنه شیر کنترل جانبی را روی نیم تنه پایینی بدنه شیر کنترل
قرار داده و هفت عدد پیچ آنرا سفت کنید.

گشتاور مورد نیاز:

۷/۹~۱۰/۷ N.m

، ۸۰~۱۱۰ Kg.cm

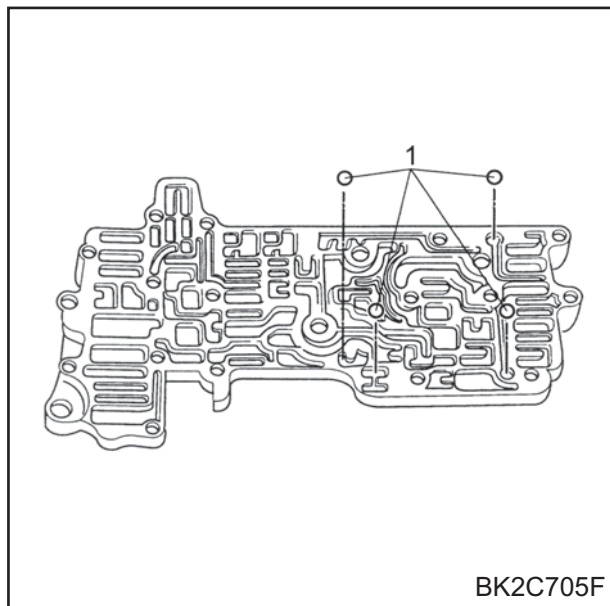


۵- دو عدد ساچمه لاستیکی و صافی های روغن را در محل های
مربوطه در بدنه شیر کنترل جنبی قرار دهید. (به مبحث
موقعیت نصب ساچمه های لاستیکی و صافی های روغن مراجعه
نمایید).

(۱) ساچمه های لاستیکی

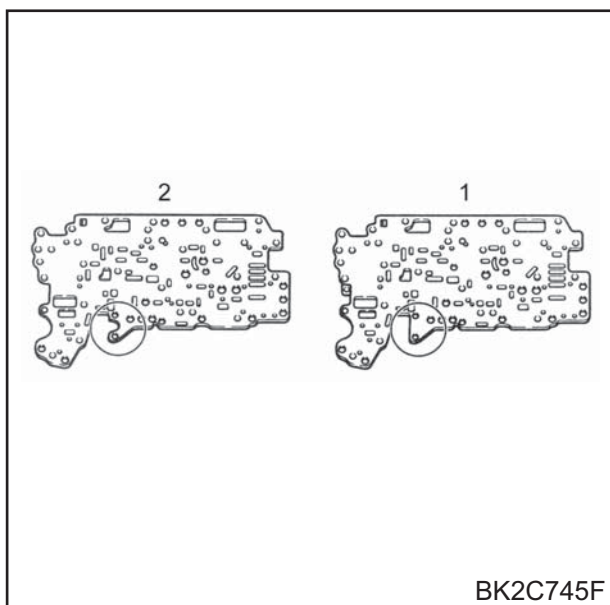
(۲) ساچمه های فلزی

(۳) صافی روغن



۶- ساچمه های لاستیکی را در محل های مربوطه روی بدنه اصلی شیر کنترل قرار دهید.
(به مبحث بدنه شیر کنترل اصلی مراجعه نمایید).

(۱) ساچمه های لاستیکی

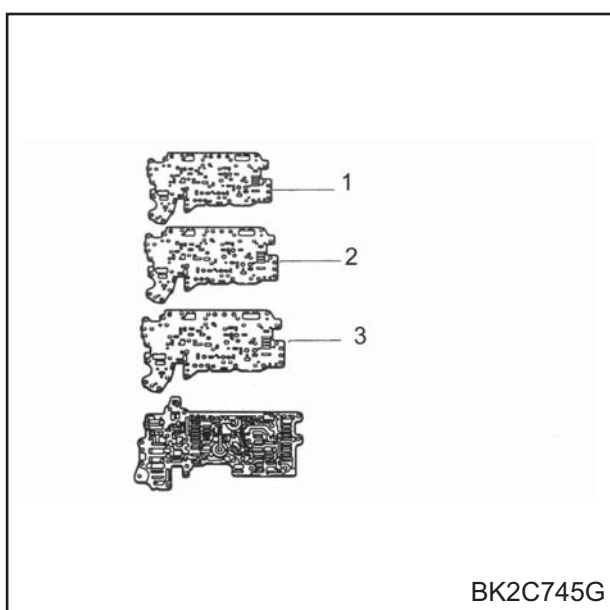


توجه

واشرهای D و C قابل تعویض با یکدیگر نمی باشند ، آنها را می توانید با توجه به تغییر شکل آنها در محل های نشان داده شده در شکل تشخیص دهید.

(۱) واشر C

(۲) واشر D

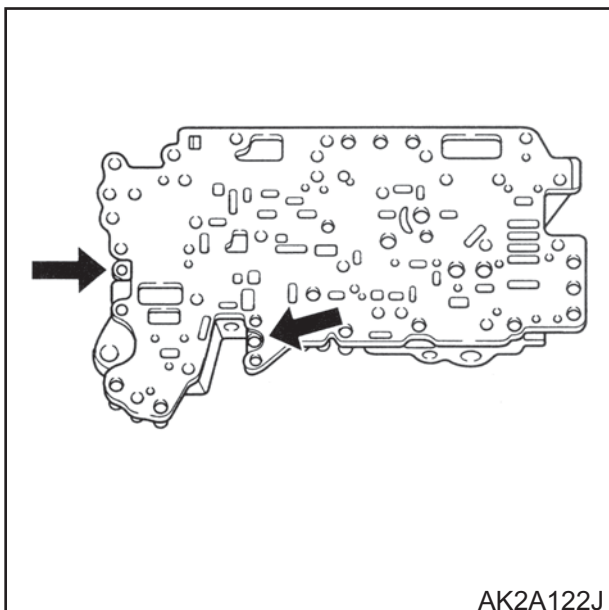


۷- روی بدنه اصلی شیر کنترل ، یک واشر نو مدل E ، صفحه جدا کننده اصلی و واشر مدل F را نصب کنید.

(۱) واشر E

(۲) صفحه جداکننده اصلی

(۳) واشر F

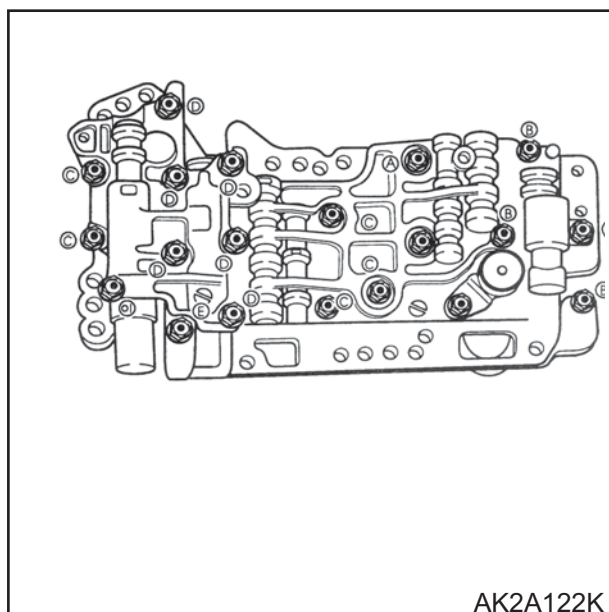


AK2A122J

۸- با استفاده از دو پیچ در موقعیتهای نشان داده شده در شکل ، واشر C ، صفحه جداکننده اصلی و واشر D را روی بدنه اصلی شیر کنترل نگهدارید.

گشتاور مورد نیاز:

۱۳~۱۹ Kg.cm ، ۱/۲۷~۱/۸۶ N.m

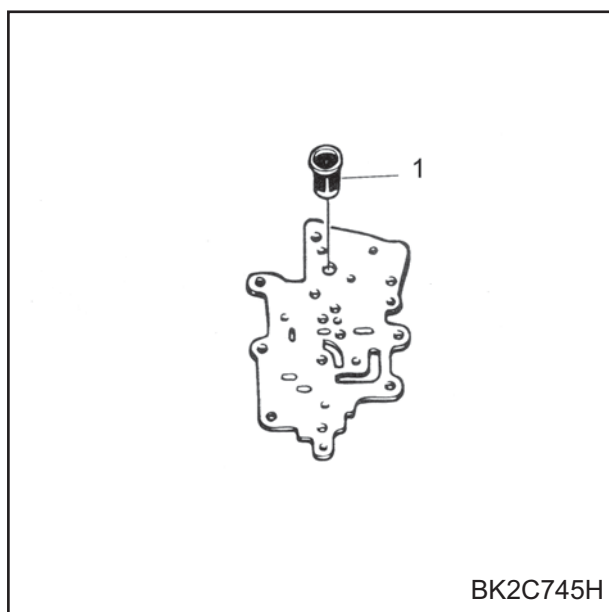


AK2A122K

۹- بدنه اصلی شیر کنترل را روی بدنه جنبی شیر کنترل قرار دهید.

توجه

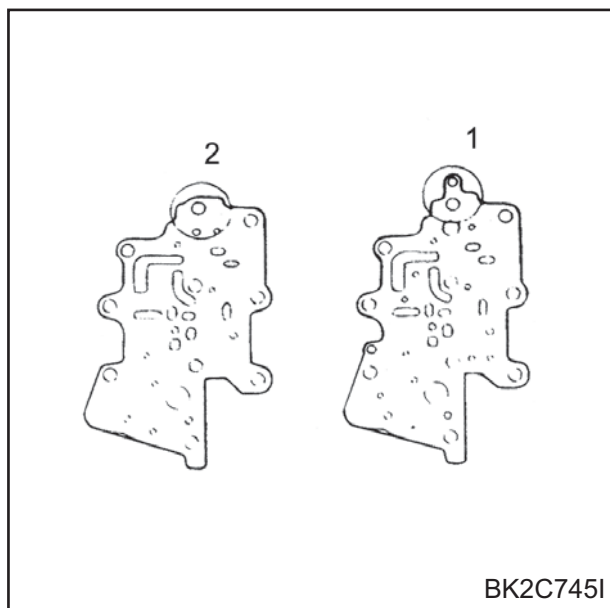
به علامت مشخصه پیچها توجه کنید و مطابق شکل نشان داده شده هر پیچ را در موقعیت مربوط به خود نصب کنید.
۱۰- پیچها را به آرامی ببندید و آنها را سفت نکنید (به محث موقعیت نصب پیچها و موقعیت قرارگیری قطعات خارجی مراجعه کنید).



BK2C745H

۱۱- فیلتر روغن را روی صفحه جداکننده بالایی قرار دهید.
(۱) فیلتر روغن

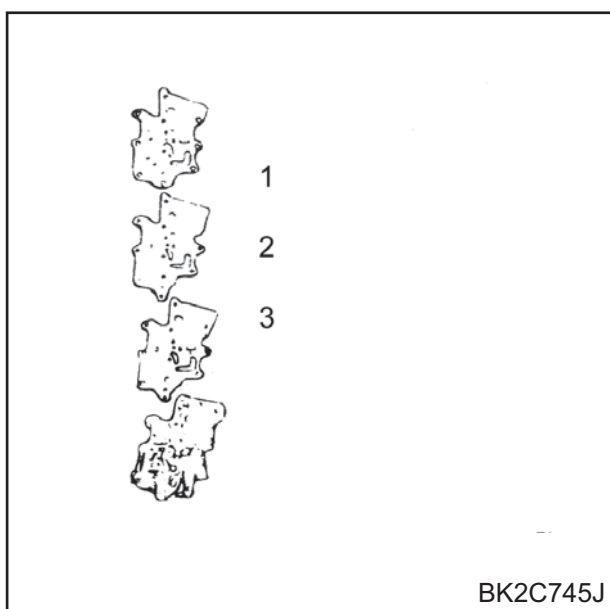


**توجه**

واشرهای A و B قابل تعویض با یکدیگر نمی باشند و آنها را می توانید با توجه به تغییر شکل آنها در محلهای نشان داده شده در شکل تشخیص دهید.

(۱) واشر A

(۲) واشر B

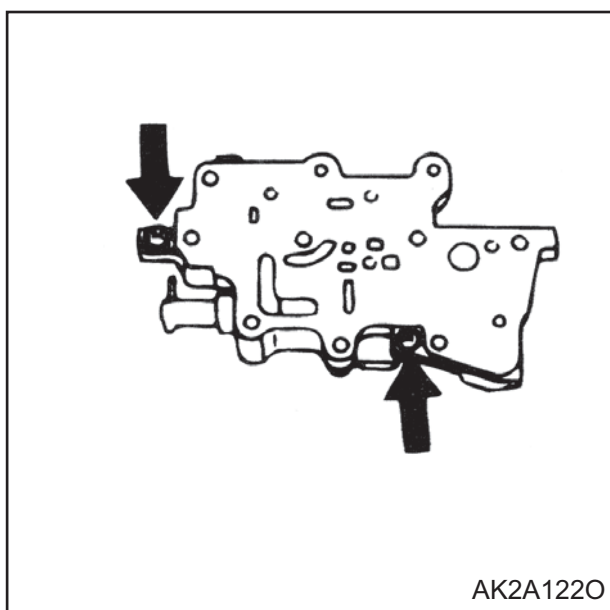


۱۲- روی نیم تنه بالایی بدنه شیر کنترل ، یک واشر نو A ، صفحه جداکننده بالایی و یک واشر نو B قرار دهید.

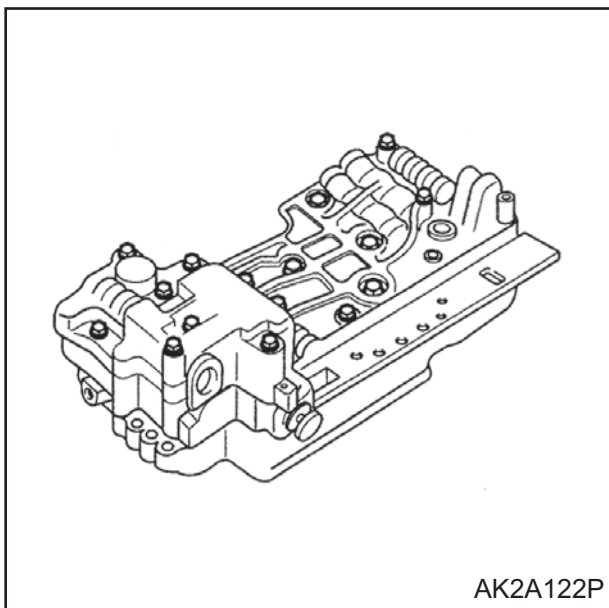
(۱) واشر B

(۲) نیم تنه بالایی

(۳) واشر A



۱۳- با استفاده از دو پیچ در موقعیتهای نشان داده شده در شکل ، واشر A ، صفحه جداکننده بالایی واشر B را روی نیم تنه بالایی صفحه کنترل نگهدارید.

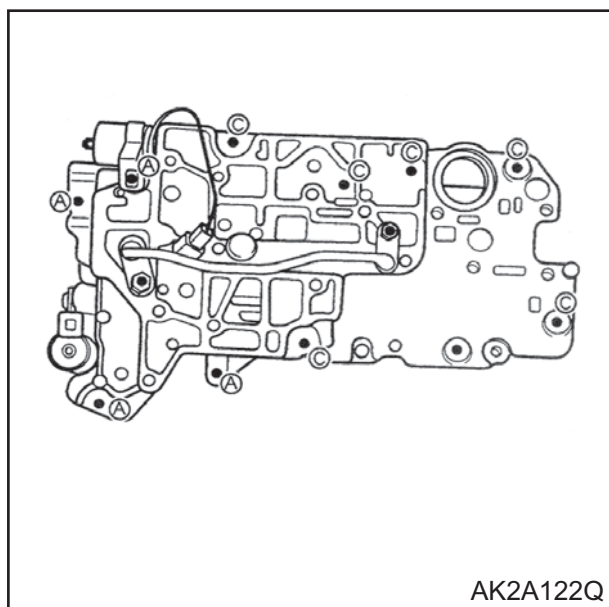


AK2A122P

۱۴- نیم تنه بالایی بدنه شیر کنترل را روی بدنه اصلی شیر کنترل نصب کرده و سپس ۹ عدد پیچ آنرا ببندید.

گشتاور مورد نیاز:

۷/۹~۱۰/۷N.m ، ۸۰~۱۱۰ Kg.cm



AK2A122Q

توجه:

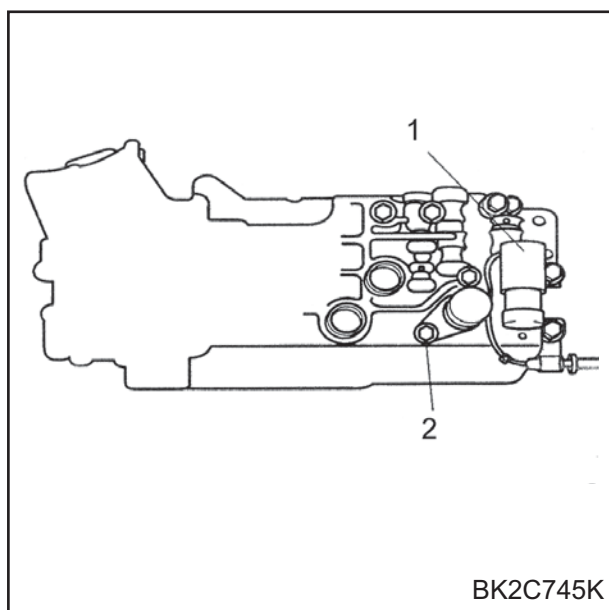
هنگام نصب پیچها در موقعیتهای مربوط به مشخصه پیچ مطابق شکل نشان داده شده توجه کنید.

۱۵- پیچهای نیم تنه پایینی بدنه شیر کنترل را به آرامی ببندید (آنها را سفت نکنید) (به مبحث موقعیت نصب پیچها و موقعیت قرارگیری قطعات خارجی مراجعه کنید)

۱۶- شیر برقی را نصب کنید.

گشتاور مورد نیاز:

۷/۹~۱۰/۷N.m ، ۸۰~۱۱۰ Kg.cm



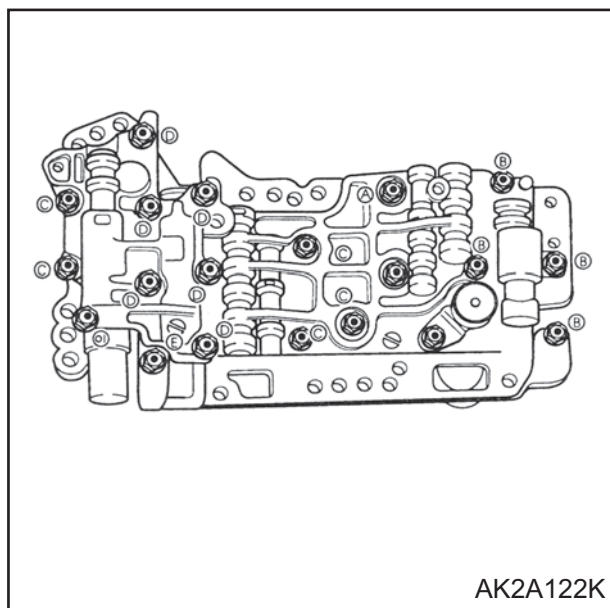
BK2C745K

۱۷- شیر برقی تغییر دنده B و C صافیهای روغن و پایه را نصب کنید.

(۱) شیر برقی C

(۲) شیر برقی B

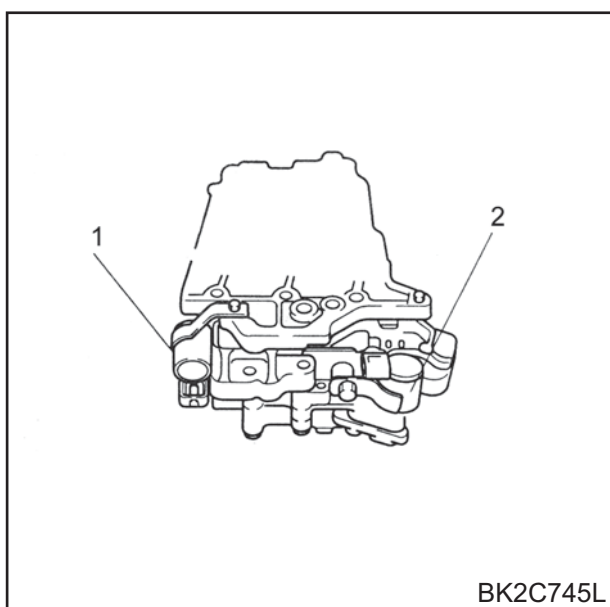




۱۸- پیچها را سفت کنید.

گشتاور مورد نیاز:

۷/۹~۱۰/۷N.m ، ۸۰~۱۱۰ Kg.cm



۱۹- شیر برقی کلاچ مبدل گشتاور و صافی روغن را نصب کنید.

گشتاور مورد نیاز:

۷/۹~۱۰/۷N.m ، ۸۰~۱۱۰ Kg.cm

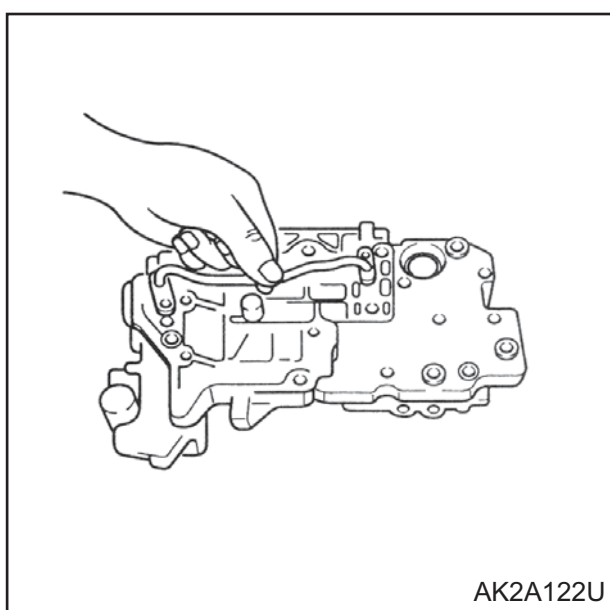
۲۰- شیر برقی تغییردهنده A و صافی روغن را روی نیم تنه فوقانی بدنه شیر کنترل نصب کنید.

گشتاور مورد نیاز:

۷/۹~۱۰/۷N.m ، ۸۰~۱۱۰ Kg.cm

(۱) شیر برقی A

(۲) شیر برقی کلاچ تورک کانورتو



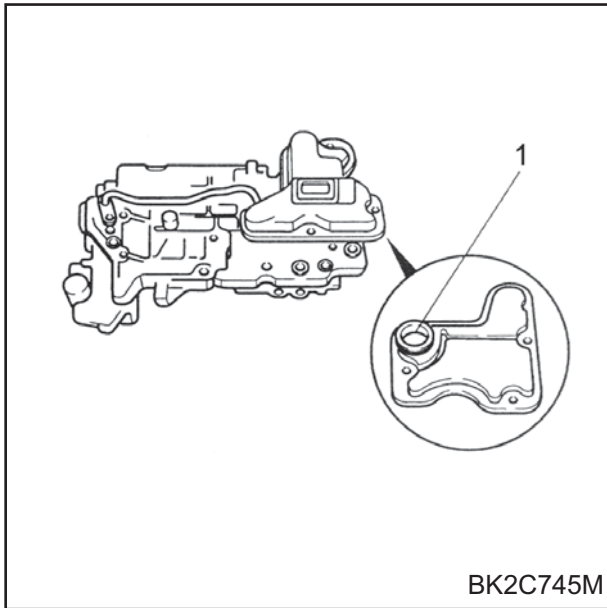
۲۱- روی اورینگهای نو روغن گیربکس اتوماتیک بمالید و آنها را روی مجموعه لوله روغن قرار دهید.

۲۲- مجموعه لوله روغن را نصب کنید.

گشتاور مورد نیاز:

۷/۹~۱۰/۷N.m ، ۸۰~۱۱۰ Kg.cm





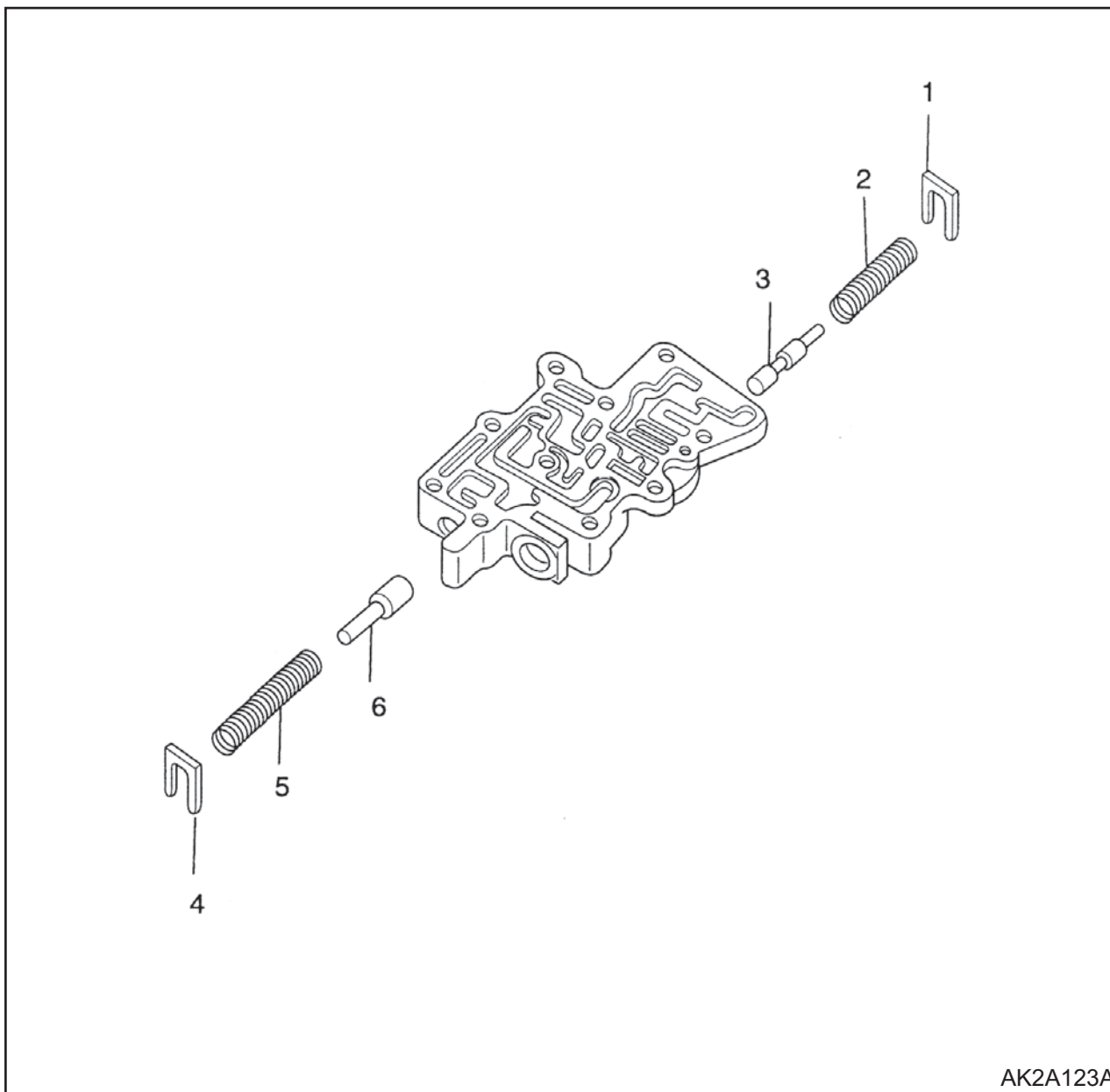
۲۳- روی اورینگ نو روغن گیربکس اتوماتیک مالیده و آنرا روی مجموعه صافی روغن نصب کنید.
(۱) اورینگ

۲۴- صافی روغن را روی بدنه شیر کنترل نصب کرده و سه پیچ آنرا سفت کنید.

گشتاور مورد نیاز:

۷/۹~۱۰/۷N.m

، ۸۰~۱۱۰ Kg.cm



AK2A123A

۱- قفل فنر

۲- فنر کاهنده شیر برقی

۳- سوپاپ کاهنده شیر برقی

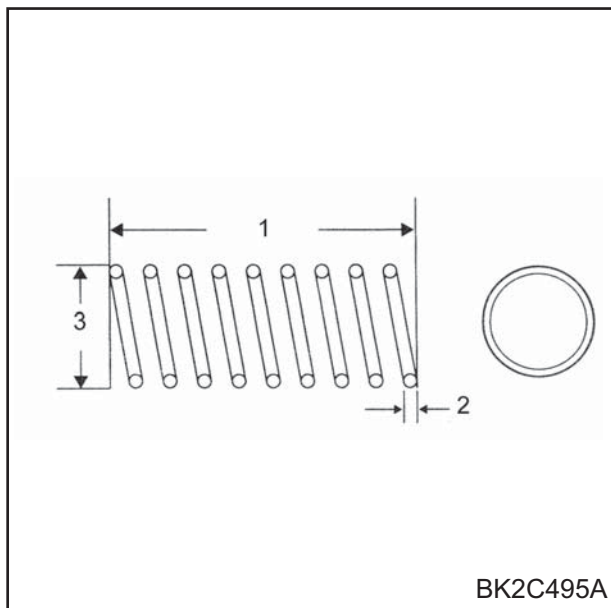
نیم تنه بالایی بدنه شیر کنترل**پیاده کردن****توجه:**

- هر سوپاپ با توجه به وزن خودش باید روی نیم تنه لغزیده و داخل و خارج شود.
- هنگامی که سوپاپ بواسطه وزن خودش نلغزد (گیر کند) بسته به نوع سوپاپ با یک تکه سیم آنرا بیرون کشیده و یا اینکه سطح باز بدنه شیر را به سمت پایین گرفته و با یک چکش تفلونی آرام پشت آن بکوبید.
- اگر سطح سوپاپ یا سیلندر آن خراشیده و یا آسیب دیده است ، بدنه شیر کنترل را تعویض کنید.
- سوپاپها یا سایر قطعات داخلی را زمین نیندازید.
- قبل از نصب قطعات کنترل کنید که کلیه قطعات تمیز باشند.
- به کلیه قطعات و داخل سیلندرها پیستونها روغن گیربکس اتوماتیک بمالید.
- به جهت نصب سوپاپها و سایر قطعات داخلی توجه کنید.
- قطعاتی را که زمین افتاده اند مجدداً استفاده نکنید.
- اگر می خواهید پیچ گوشتی یا میله ای را داخل سیلندر سوپاپها وارد کنید ، قبلاً دور میله یا پیچ گوشتی یک پارچه یا نوار بپیچید.
- ۱- به ترتیب نشان داده شده در شکل قطعات را دمونتاژ کنید.



بازدید

- ۱- طول آزاد فنر را اندازه گیری کنید.
- ۲- در صورتی که طول اندازه گیری شده در محدوده مشخص شده نبود فنرها را تعویض کنید.

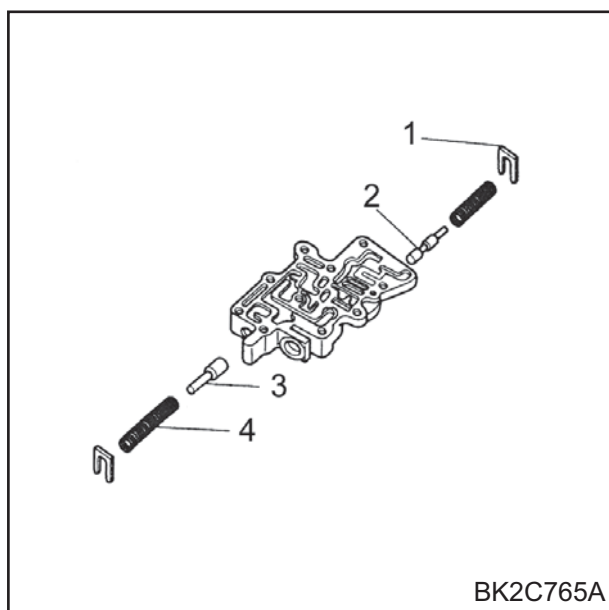


فنر ردیف	فنر کاهنده شیر برقی	فنر انباره PE
قطر تمام (mm)	۷	۷/۸
طول آزاد (mm)	۳۸/۹	۵۱
تعداد حلقه ها	۱۱	۲۰/۵
قطر سیم (mm)	۰/۹	۱/۲

- (1) طول آزاد
- (2) قطر سیم
- (3) قطر بیرونی

نصب مجدد

- ۱- سوپاپ کاهنده شیر برقی و فنر کاهنده شیر برقی را جا بزیند و آنها را توسط قفل فنر نگهدارید.
- ۲- سوپاپ انباره PE و فنر انباره PE را جا بزیند و آنها را توسط قفل فنر نگهدارید.
- ۱) فنر کاهنده شیر برقی
- ۲) سوپاپ کاهنده شیر برقی
- ۳) سوپاپ انباره P.E
- ۴) فنر انباره P.E

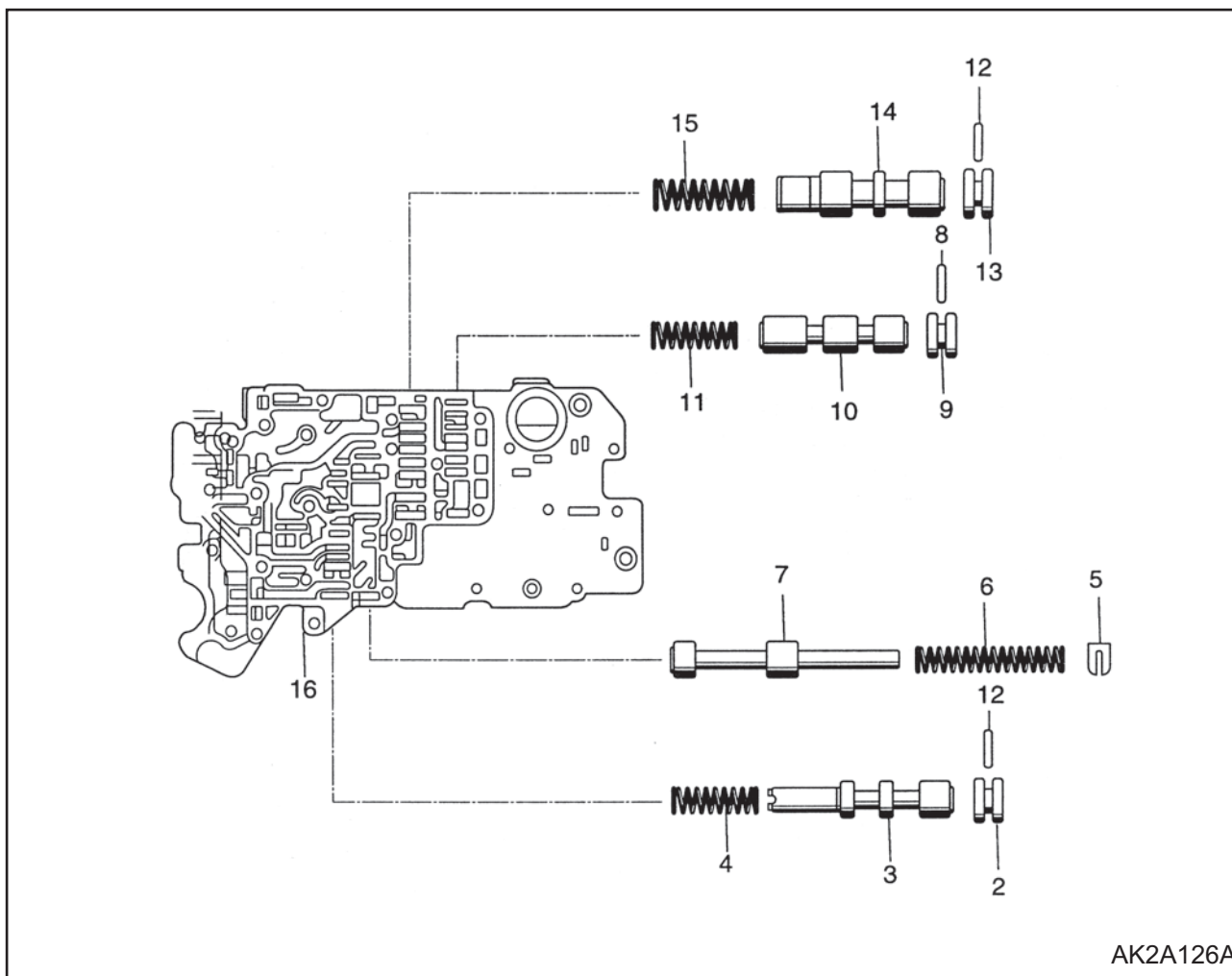


بدنه جانبی شیر کنترل

پیاده کردن

توجه :

- هر سوپاپ بواسطه وزن خودش باید بدنه لغزیده و داخل و خارج شود.
- هنگامی که سوپاپ بواسطه وزن خودش نلغزد (گیر کند) بسته به نوع سوپاپ با یک تکه سیم آنرا بیرون کشیده یا اینکه سطح باز بدنه شیر را به سمت پایین گرفته و با یک چکش تفلونی آرام پشت آن بکوبید.
- اگر سطح سوپاپ یا سیلندر آن خراشیده یا آسیب دیده است بدنه شیر کنترل را تعویض کنید.
- سوپاپها یا سایر قطعات داخلی را زمین نیندازید.
- قبل از نصب قطعات کنترل کنید که کلیه قطعات تمیز هستند.
- به کلیه قطعات و داخل سیلندر پیستونها روغن گیربکس اتوماتیک بمالید.
- به جهت نصب سوپاپها و سایر قطعات داخلی توجه کنید.
- قطعاتی را که زمین افتاده اند مجدداً استفاده نکنید.
- اگر می خواهید پیچ گوشتی یا میله ای را داخل سیلندر وارد کنید ، قبلاً دور میله یا پیچ گوشتی یک پارچه یا نوار بپیچید.
- ۱- به ترتیب نشان داده شده در شکل قطعات را دمونتاز کنید.



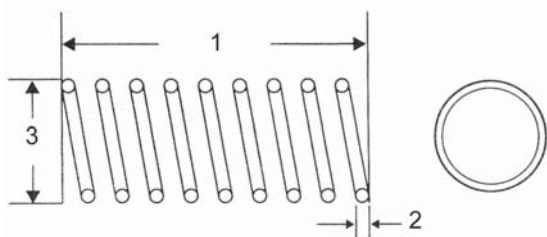
- | | |
|--------------------------|--------------------------------|
| ۱۱- فنر شیر کنارگذر | ۱- پین نگهدارنده |
| ۱۲- پین نگهدارنده | ۲- درپوش |
| ۱۳- درپوش | ۳- سوپاپ کنترل بازدارنده |
| ۱۴- سوپاپ تغییر دنده ۲-۳ | ۴- فنر کنترل بازدارنده |
| ۱۵- فنر تغییردنده ۲-۳ | ۵- قفل فنر |
| ۱۶- بدنه جانبی شیر کنترل | ۶- فنر آزادکننده مبدل گشتاور |
| | ۷- سوپاپ آزادکننده مبدل گشتاور |
| | ۸- پین نگهدارنده |
| | ۹- پین نگهدارنده |
| | ۱۰- سوپاپ شیر کنارگذر |



بازدید

- ۱- طول آزاد فنرها را اندازه گیری کنید.
- ۲- در صورتی که طول اندازه گیری شده در محدوده مشخص شده نبود فنرها را تعویض کنید.

فنر موارد	فنر کنترل بازدارنده	فنر آزاد کننده مبدل گشتاور	فنر تغییر دنده ۲-۳	فنر شیر کنارگذر
قطر تمام (mm)	۵/۱	۸/۶	۷/۴	۴/۹
طول آزاد (mm)	۳۰/۱	۶۸/۴	۳۶/۶	۳۰/۵
تعداد حلقه ها	۲۳/۵	۲۹/۵	۱۴	۲۵
قطر سیم (mm)	۰/۵۵	۱/۲	۰/۸	۰/۵۵
رنگ	قهوه ای	آبی	سفید	آبی

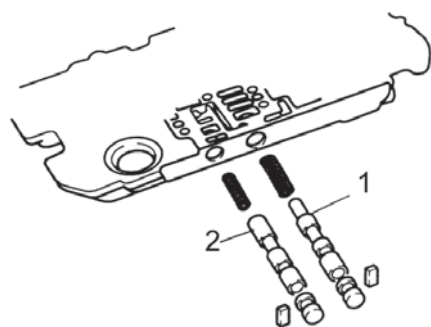


BK2C795A

(1 طول آزاد (2 قطر بیرونی (3 قطر سیم

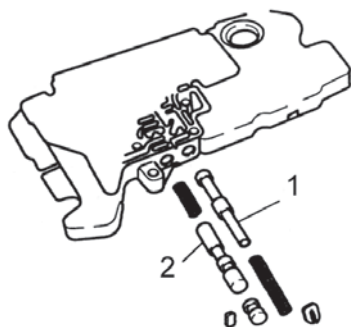
نصب

- ۱- فنر شیر کنارگذر ، سوپاپ شیر کنارگذر و درپوش را جا زده و سپس پین نگهدارنده را نصب کنید.
 - ۲- فنر تغییردنده ۲-۳ ، سوپاپ تغییردنده ۲-۳ و درپوش را جا زده و سپس پین نگهدارنده را نصب کنید.
- (۱ سوپاپ تغییر دنده ۲-۳
(۲ سوپاپ شیر کنار گذر



BK2C785A

- ۳- سوپاپ آزادکننده مبدل گشتاور و فنر آزادکننده مبدل گشتاور را جا زده و سپس قفل فنر را نصب کنید.
 - ۴- فنر کنترل بازدارنده ، سوپاپ کنترل بازدارنده و درپوش را جا زده و سپس پین نگهدارنده را نصب کنید.
- (۱ سوپاپ آزادکننده مبدل گشتاور
(۲ سوپاپ کنترل

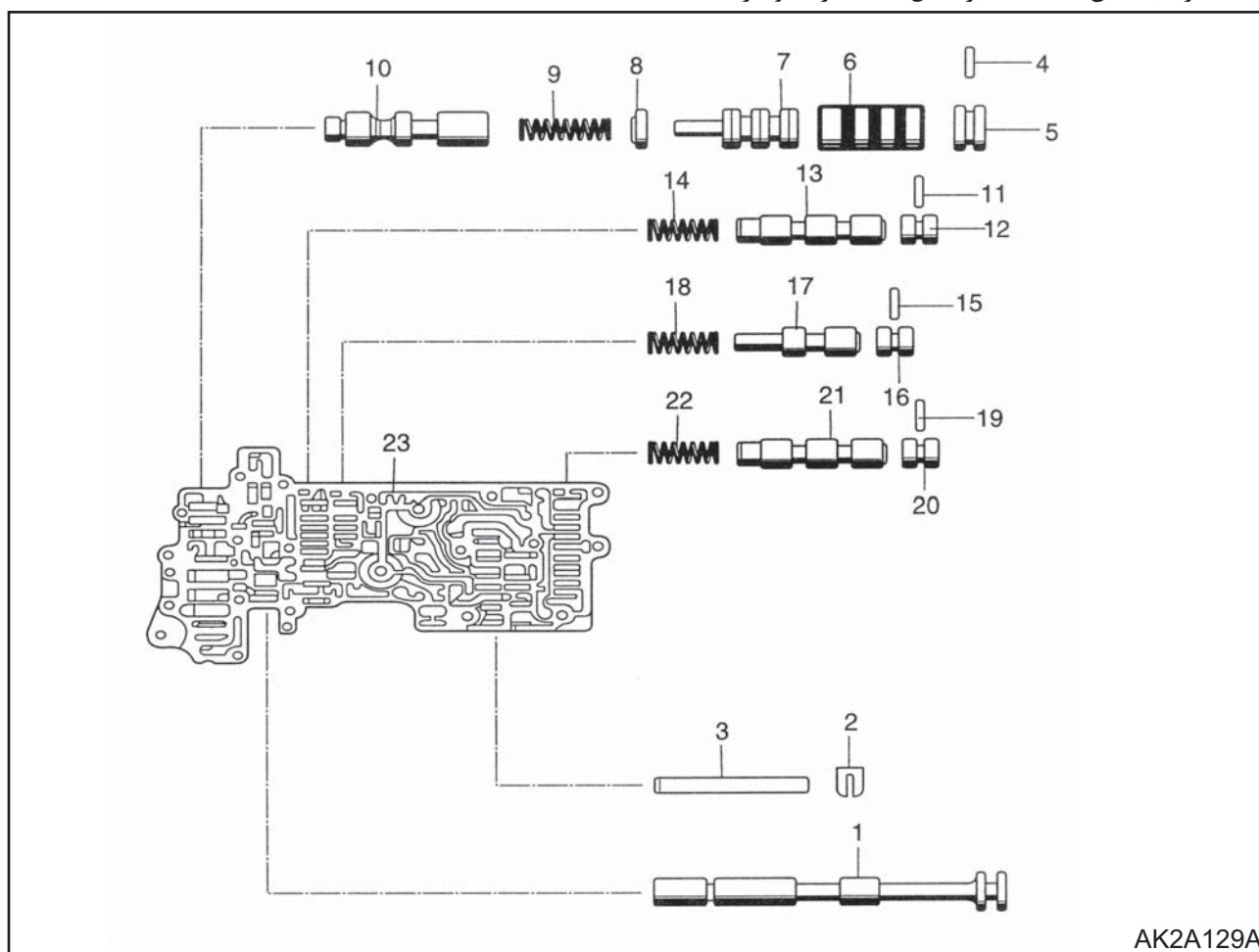


BK2C785B



اجزاء بدنه اصلی شیر کنترل پیاده کردن توجه :

- هر سوپاپ با توجه به وزن خودش باید روی نیم تنه لغزیده و داخل و خارج شود .
- هنگامی که سوپاپ بواسطه وزن خودش نلغزد (گیر کند) بسته به نوع سوپاپ با یک تکه سیم آنرا بیرون کشیده و یا اینکه سطح باز بدنه شیر را به سمت پایین گرفته و با یک چکش تفلونی آرام پشت آن بکوبید .
- اگر سطح سوپاپ یا سیلندر آن خراشیده و یا آسیب دیده است ، بدنه شیر کنترل را تعویض کنید .
- سوپاپها یا سایر قطعات داخلی را زمین نیندازید.
- قبل از نصب قطعات کنترل کنید که کلیه قطعات تمیز هستند.
- به کلیه قطعات و داخل سیلندرها پیستونها روغن گیربکس اتوماتیک بمالید .
- به جهت نصب سوپاپها و سایر قطعات داخلی توجه کنید .
- قطعاتی را که زمین افتاده اند مجدداً استفاده نکنید.
- اگر می خواهید پیچ گوشتی یا میله ای را داخل سیلندر سوپاپها وارد کنید ، قبلاً دور میله یا پیچ گوشتی یک پارچه یا نوار بیچید .
- ۱- به ترتیب نشان داده شده در شکل قطعات را دمونتاژ کنید.



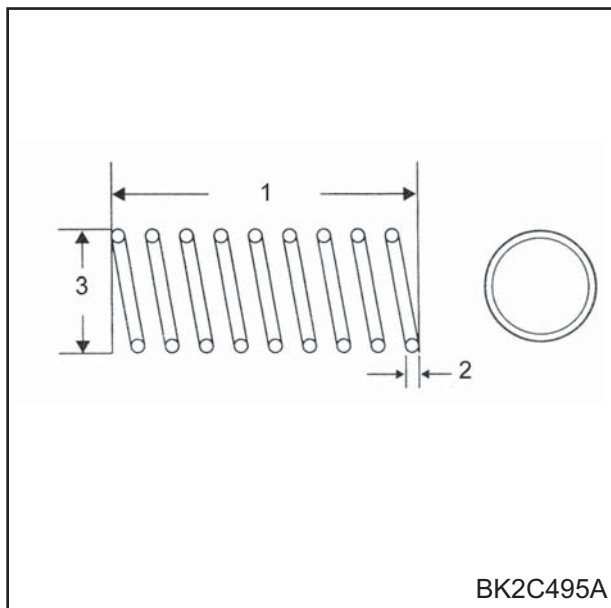
AK2A129A

- | | |
|---------------------------------|--------------------------------|
| ۱۳ - سوپاپ تغییردنده ۱-۲ | ۱ - سوپاپ تغییردنده دستی |
| ۱۴ - فنر تغییردنده ۱-۲ | ۲ - قفل فنر |
| ۱۵ - پین نگهدارنده | ۳ - سوپاپ زماندار ۲-۳ |
| ۱۶ - درپوش | ۴ - پین |
| ۱۷ - سوپاپ کاهنده به دنده پایین | ۵ - درپوش |
| ۱۸ - فنر کاهنده به دنده پایین | ۶ - غلاف رگولاتور فشار |
| ۱۹ - پین نگهدارنده | ۷ - کشویی رگولاتور فشار |
| ۲۰ - درپوش | ۸ - نشیمنگاه فنر رگولاتور فشار |
| ۲۱ - سوپاپ تغییر دنده ۳-۴ | ۹ - فنر رگولاتور فشار |
| ۲۲ - فنر تغییردنده ۳-۴ | ۱۰ - سوپاپ رگولاتور فشار |
| ۲۳ - بدنه جنبی شیر کنترل | ۱۱ - پین نگهدارنده |
| | ۱۲ - درپوش |



بازدید

۱- طول آزاد فنر را اندازه گیری کنید.



موارد نوع فنر	قطر خارجی (mm)	طول آزاد (mm)	تعداد حلقه ها	قطر سیم (mm)	رنگ
فنر رگولاتور فشار	۱۱/۵	۳۴/۲	۱۱/۵	۱	قرمز
فنر تغییردنده ۱-۲	۷/۴	۳۶/۶	۱۴	۰/۸	سفید
فنر کاهنده به دنده پایین	۷/۹	۳۴/۵	۱۳	۰/۸	زرد
فنر تغییردنده ۳-۴	۷/۴	۳۶/۶	۱۴	۰/۸	سفید

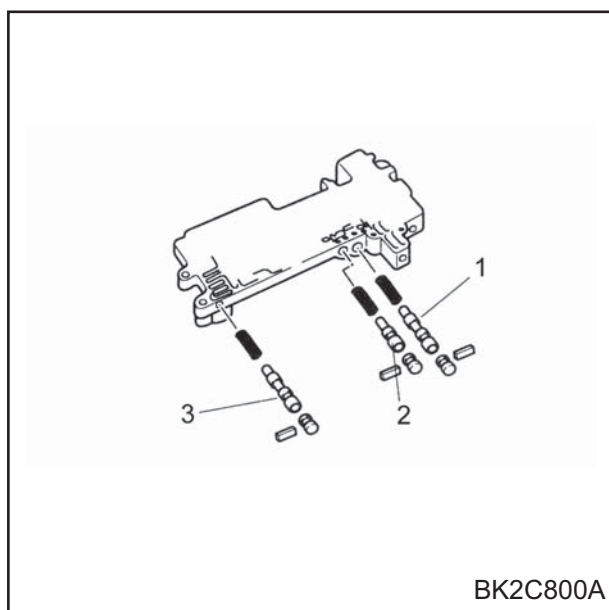
۲- اگر طول اندازه گیری شده در محدوده مشخص شده نبود
فنرها را تعویض کنید.

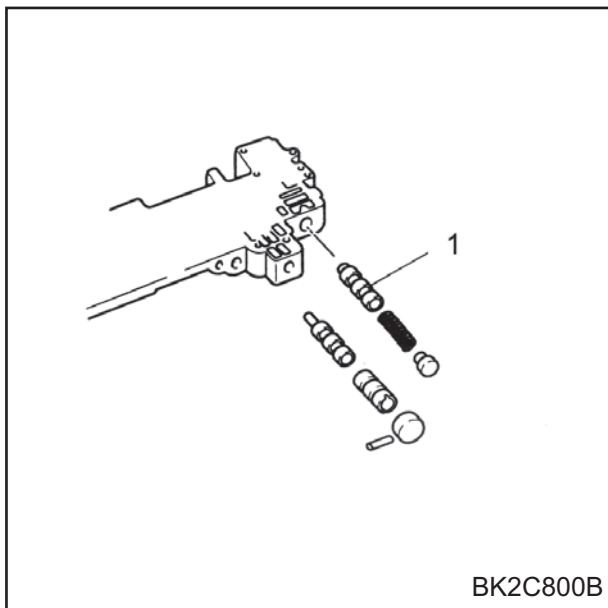
- ۱) طول آزاد
- ۲) قطر سیم
- ۳) قطر بیرونی

نصب

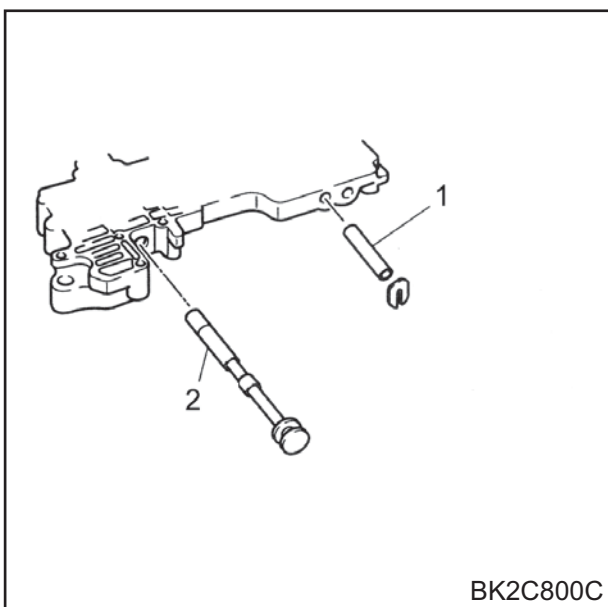
۱- فنر تغییردنده ۳-۴ ، سوپاپ تغییر دنده ۳-۴ و درپوش را جا
بزنید و سپس پین نگهدارنده را نصب کنید.
۲- فنر کاهنده به دنده پایین ، سوپاپ کاهنده به دنده پایین و
درپوش را جا زده و سپس پین نگهدارنده را نصب کنید.
۳- فنر تغییر دنده ۱-۲ ، سوپاپ تغییردنده ۱-۲ و درپوش را
جا زده و سپس پین نگهدارنده را نصب کنید.

- ۱) سوپاپ تغییر دنده ۱-۲
- ۲) سوپاپ کاهنده به دنده پایین
- ۳) سوپاپ تغییر دنده ۳-۴

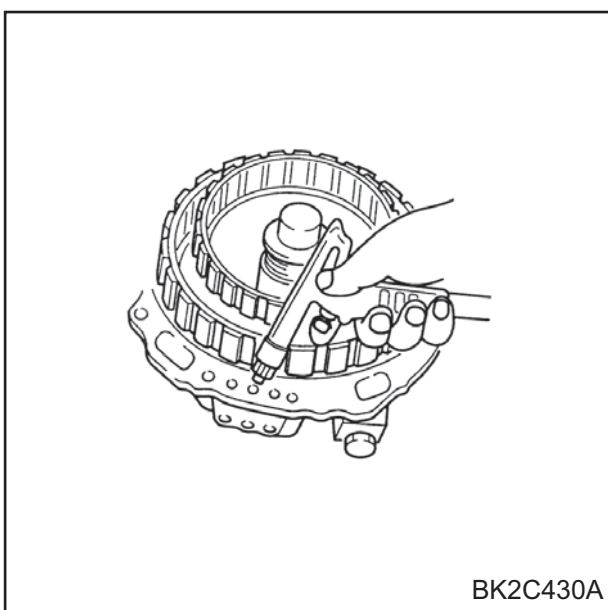




۴- سوپاپ رگولاتور فشار ، فنر رگولاتور فشار ، نشیمنگاه فنر رگولاتور فشار ، کشویی رگولاتور فشار ، غلاف رگولاتور فشار و درپوش را جا زده و سپس پین نگهدارنده را نصب کنید.
(۱) سوپاپ رگولاتور سوپاپ



۵- سوپاپ زماندار ۲-۳ و فنر سوپاپ زماندار را جا زده و سپس قفل فنر را نصب کنید.
۶- و سپس سوپاپ تغییر دنده دستی را نصب کنید.
(۱) سوپاپ زماندار ۲-۳
(۲) سوپاپ تغییر دنده دستی



کلاچ عقب و سرعت نهایی

بازدید اولیه

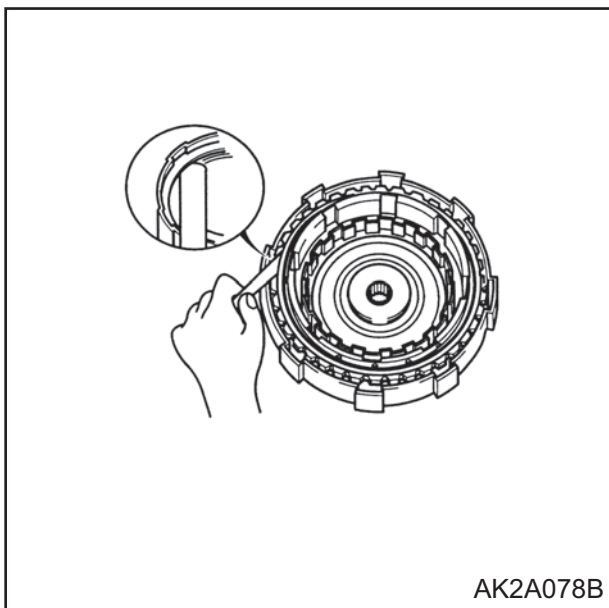
عملکرد کلاچ :

۱- مجموعه کلاچ جلو و عقب را بر روی پمپ روغن سوار کرده و تنظیم نمایید.
۲- با دمیدن هوای فشرده از مسیر عبور روغن (مطابق آنچه در شکل نشان داده شده است) عملکرد کلاچ را بررسی کنید.

فشار هوای فشرده:

حداکثر (۵۷ Psi ، ۳۹۲ kpa) 4 kg/cm^2





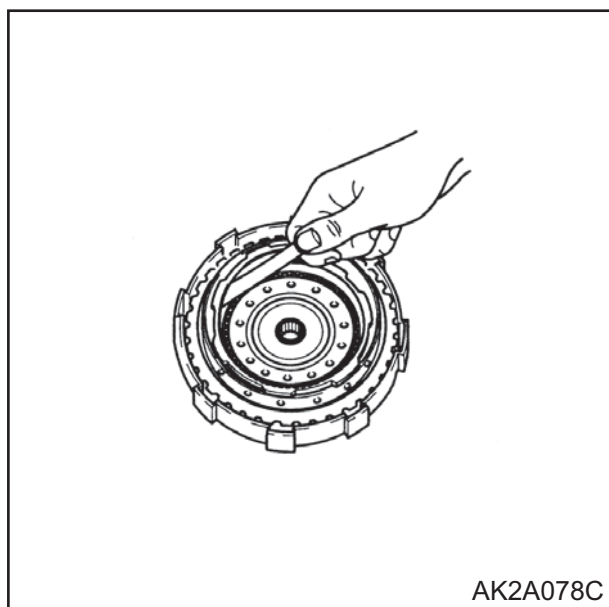
AK2A078B

لقی کلاچ عقب

۱- لقی بین صفحه نگهدارنده و خار رینگی را اندازه گیری کنید.

۱/۲-۱/۹ mm

لقی:



AK2A078C

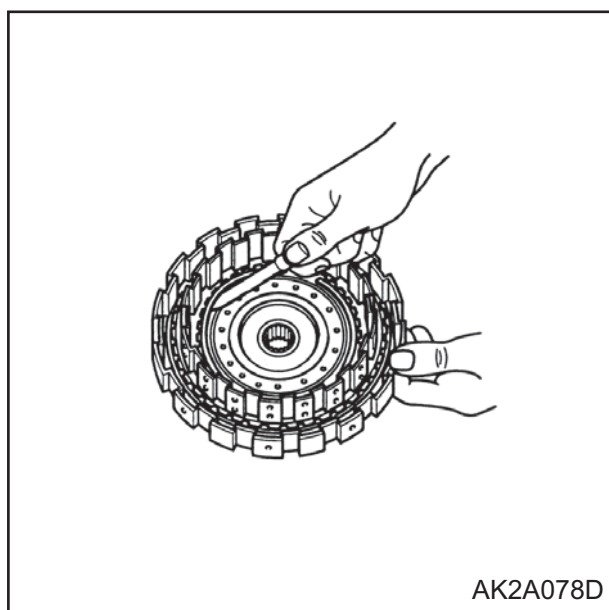
۲- اگر لقی در محدوده مشخص شده نیست ، قطعات مورد نیاز را تعویض کنید.

کلاچ جلو

۳- لقی بین صفحه نگهدارنده و خار رینگی را اندازه گیری کنید.

۱-۱/۲ mm

لقی:



AK2A078D

۴- اگر لقی در محدوده مشخص شده نیست ، قطعات مورد نیاز را تعویض کنید.

کلاچ

۵- طبق روش پیاده کردن ، خار رینگی ، صفحه نگهدارنده ، صفحه محرک ، صفحه متحرک و صفحه بشقابی کلاچ جلو را جدا کنید.

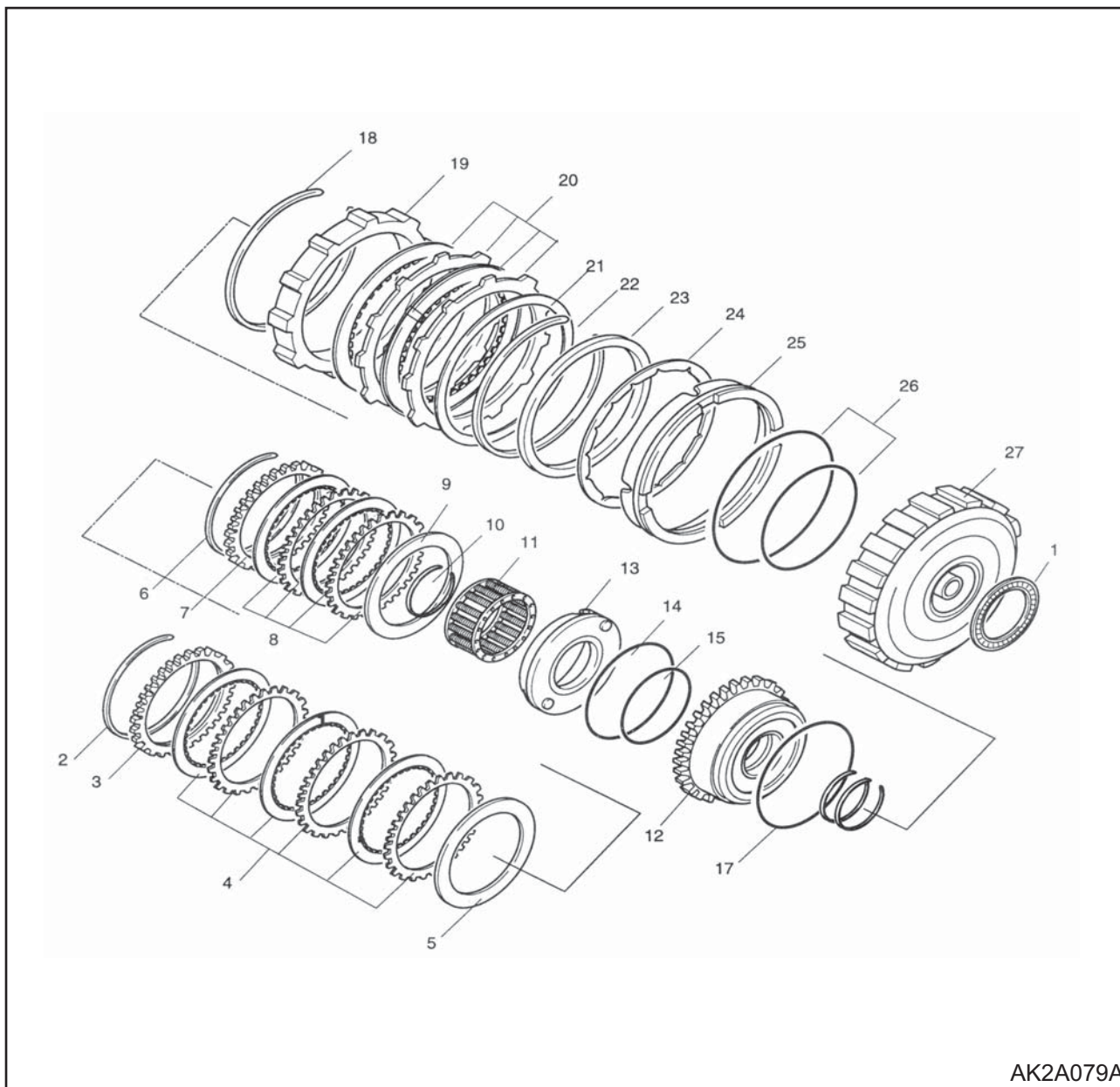
۶- لقی بین صفحه نگهدارنده و خار رینگی را اندازه گیری کنید.

۱-۱/۲ mm

لقی:

۷- اگر لقی در محدوده مشخص شده نیست ، قطعات مورد نیاز را تعویض کنید.





AK2A079A

کلاچ جلو

- ۱- بلبرینگ کف گرد
- ۲- خار رینگگی (در صورت نیاز تعویض کنید.)
- ۳- صفحه نگهدارنده
- ۴- صفحه محرک و صفحه متحرک
- ۵- صفحه بشقابی

کلاچ رابط

- ۶- خار رینگگی (در صورت نیاز تعویض کنید.)
- ۷- صفحه نگهدارنده
- ۸- صفحات محرک و متحرک
- ۹- صفحه بشقابی
- ۱۰- خار رینگگی
- ۱۱- مجموعه فنرها و نگهدارنده
- ۱۲- کاسه کلاچ
- ۱۳- پیستون کلاچ
- ۱۴- واشر بیرونی

۱۵- واشر داخلی

۱۶- واشر بیرونی (تعویض کنید.)

۱۷- رینگ آب بندی (تعویض کنید.)

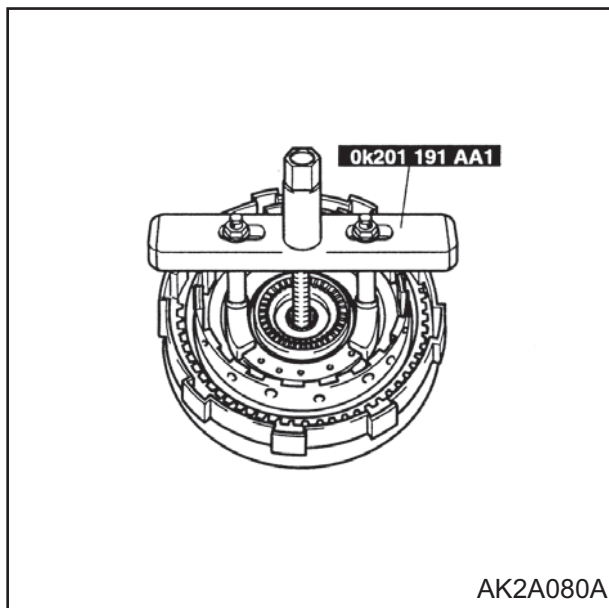
کلاچ عقب

- ۱۸- خار رینگگی (در صورت نیاز تعویض کنید.)
- ۱۹- صفحه نگهدارنده
- ۲۰- صفحات محرک و متحرک
- ۲۱- صفحه بشقابی
- ۲۲- خار رینگگی
- ۲۳- بازدارنده فنر برگشت
- ۲۴- فنر برگشت پیستون
- ۲۵- پیستون کلاچ عقب
- ۲۶- رینگ آب بندی (داخلی و خارجی) (تعویض کنید.)
- ۲۷- کاسه جلو / عقب



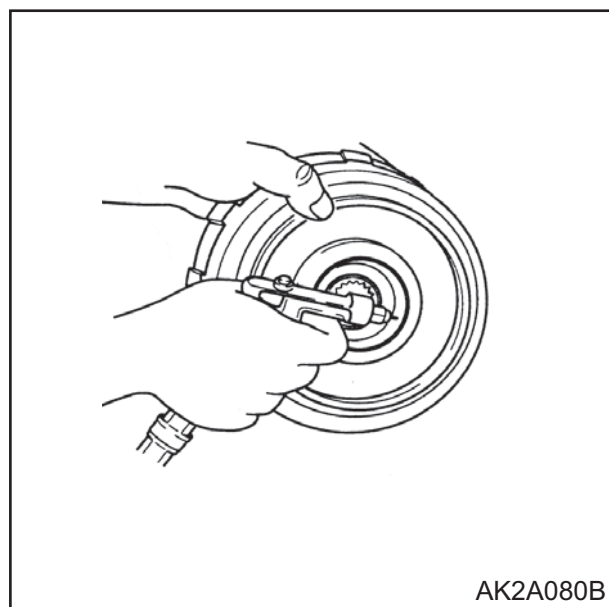
پیاده کردن

- ۱- بلبرینگ کف گرد را جدا کنید.
- ۲- خار رینگی را درآورید.
- ۳- صفحه نگهدارنده را جدا کنید.
- ۴- صفحات محرک و صفحات متحرک (هر سه تا) کلاچ جلو را جدا کنید.
- ۵- صفحه بشقابی را جدا کنید.
- ۶- مطابق شکل ابزار مخصوص 0K201 191 AA1 را بر روی کاسه کلاچ نصب کنید.



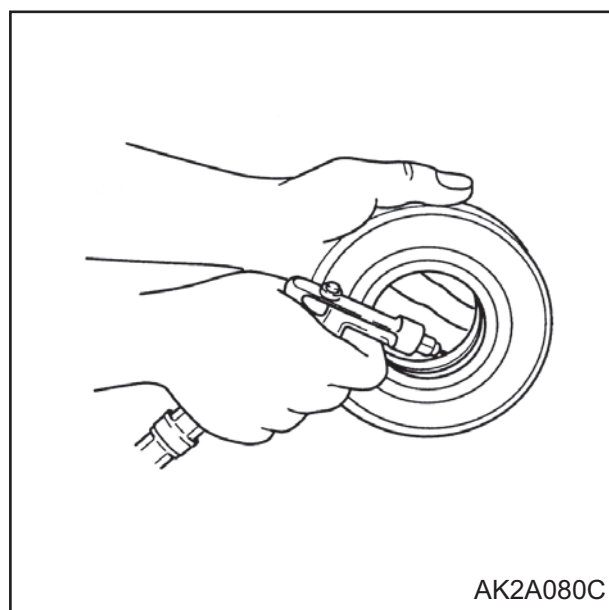
AK2A080A

- ۷- مجموعه فنرها و نگهدارنده را فشرده سازید.
- ۸- خار رینگی را درآورید.
- ۹- ابزار مخصوص 0K201 191 AA1 را باز کرده و سپس مجموعه فنرها و نگهدارنده را جدا کنید.
- ۱۰- خار رینگی را درآورید.
- ۱۱- صفحه نگهدارنده را جدا کنید.
- ۱۲- صفحات محرک و متحرک (هر دو تا) کلاچ را جدا کنید.
- ۱۳- با دمیدن هوای فشرده از مجرای عبور روغن ، کاسه کلاچ را از کاسه کلاچ جلو / عقب جدا کنید.



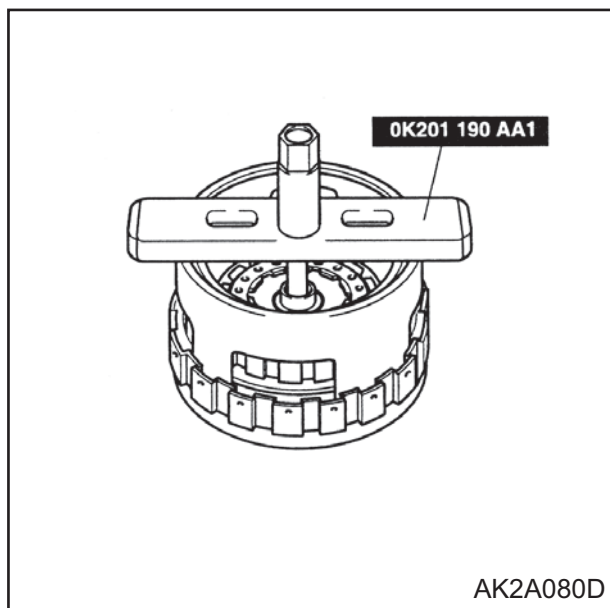
AK2A080B

- ۱۴- با دمیدن هوای فشرده از مجرای عبور روغن پیستون کلاچ را از کاسه کلاچ جدا کنید.

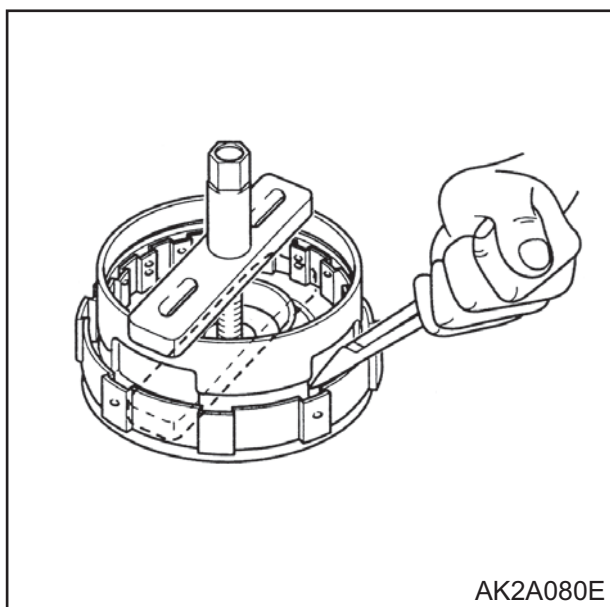


AK2A080C

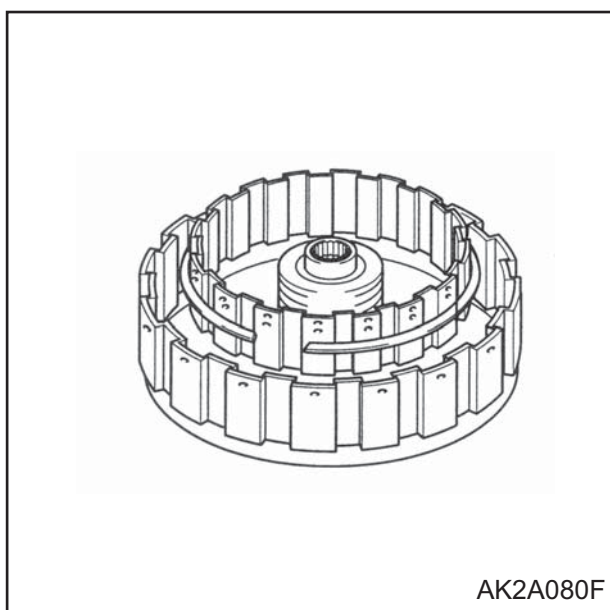




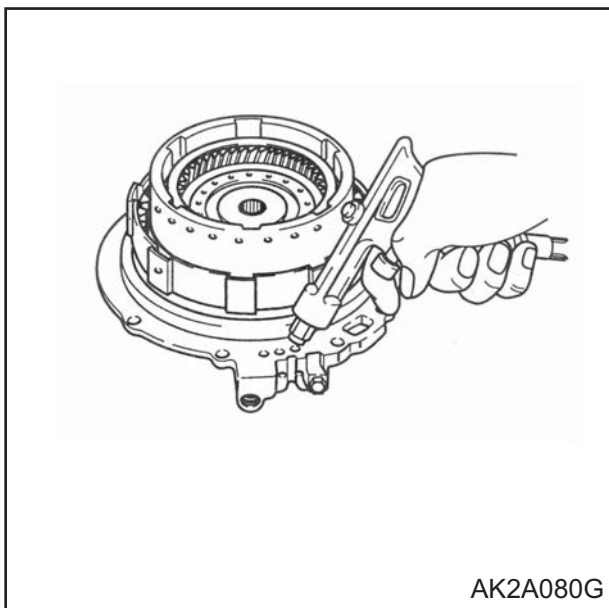
- ۱۵- واشر داخلی و واشر بیرونی را از روی پیستون کلاچ جدا کنید.
- ۱۶- دو واشر و رینگهای آب بندی را از روی کاسه کلاچ جدا کنید.
- ۱۷- ابزار مخصوص 0K201 190 AA1 را مطابق شکل بر روی کاسه جلو / عقب نصب کنید.



- ۱۸- فنر برگشت پیستون را فشرده سازید.
- ۱۹- با استفاده از انبر مخصوص خار رینگی ، خار رینگی را از داخل شیار بیرون آورید.



- ۲۰- ابزار مخصوص 0K201 190 AA1 را از روی کاسه جلو / عقب باز کنید.
- ۲۱- خار رینگی را با استفاده از پیچ گوشتی درآورید.



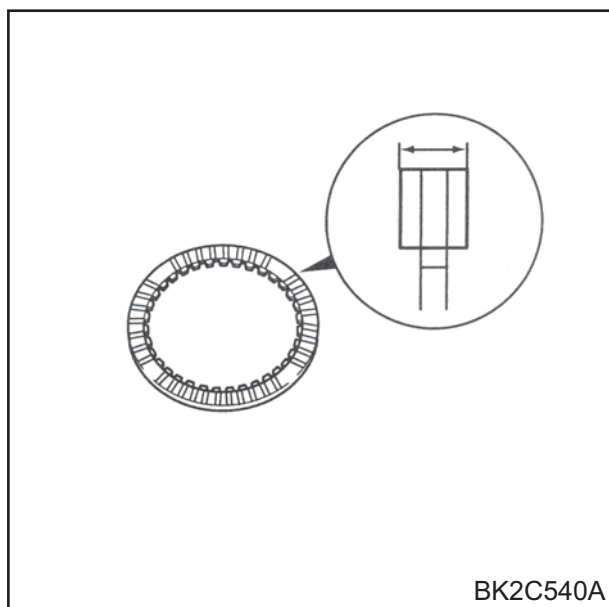
- ۲۲- صفحه نگهدارنده را جدا کنید.
 ۲۳- صفحات محرک و صفحات متحرک کلاچ عقب (هر کدام دو تا) را جدا کنید.
 ۲۴- خار رینگی را جدا کنید.
 ۲۵- پیستون و بازدارنده فنر برگشت را جدا کنید.
 ۲۶- کاسه جلو / عقب را بر روی پمپ روغن نصب کنید.
 ۲۷- با دمیدن هوای فشرده از مسیر عبور روغن کلاچ عقب ، پیستون کلاچ عقب را جدا کنید.
 ۲۸- دو تا رینگ آب بندی را از روی پیستون کلاچ درآورید.

بازدید

صفحات محرک

- ۱- ضخامت صفحات را در سه نقطه اندازه گیری نموده و میانگین این اعداد را به دست آورید.

استاندارد:	۱/۶ mm
حداقل:	۱/۴ mm

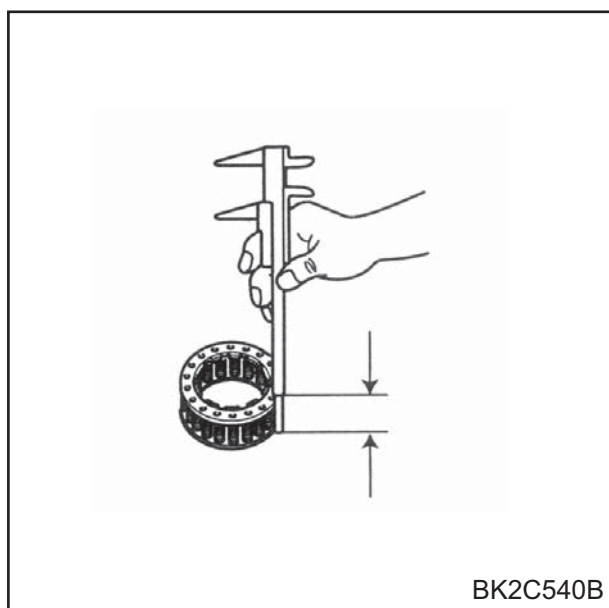


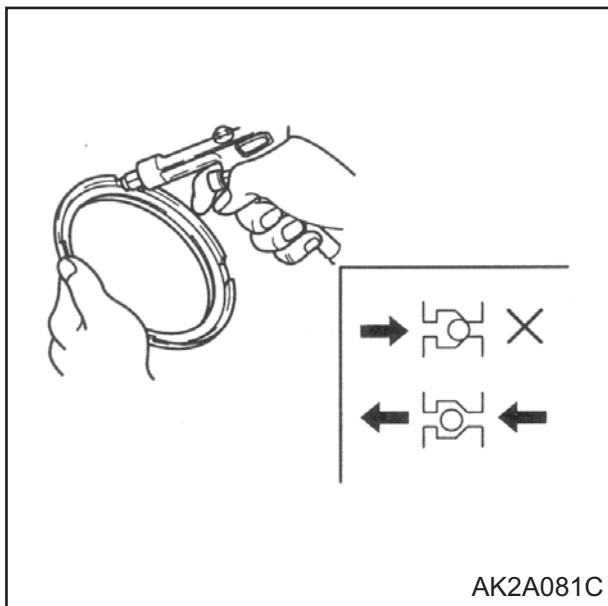
- ۲- اگر مقادیر اندازه گیری شده در محدوده مجاز نیست ، مجموعه فنرها و نگهدارنده را تعویض کنید.

مجموعه فنرها و نگهدارنده

- ۳- طول آزاد فنر (بدون بار) را اندازه گیری نموده و فنر را از نظر تغییر شکل بازدید کنید:

طول آزاد:	۲۰/۴۵ mm
-----------	----------





۴- اگر طول آزاد فنر برابر با مقدار تعیین شده نیست ، مجموعه فنرها و نگهدارنده را تعویض کنید.

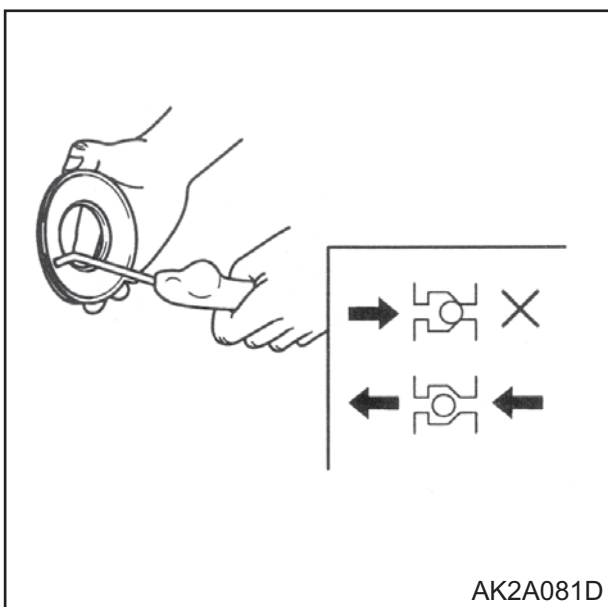
پیستون کلاچ عقب

۵- بررسی کنید ، هنگامی که هوای فشرده را از مسیر روغن در خلاف جهت فنر بازگشت می دمید ، هیچ گونه نشتی هوایی وجود نداشته باشد.

۶- بررسی کنید ، هنگامی که هوای فشرده را از مسیر عبور روغن در جهت فنر بازگشت می دمید ، هوا خارج شود.

فشار هوای فشرده:

حداکثر (۵۷ Psi ، ۳۹۲ kpa) 4 kg/cm^2



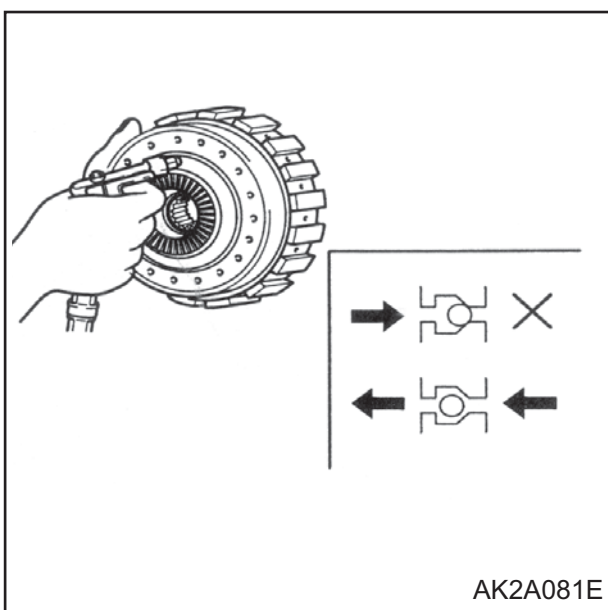
پیستون کلاچ

۷- بررسی کنید ، هنگامی که هوای فشرده را از مسیر عبور روغن در خلاف جهت فنر برگشت می دمید ، نشتی هوایی وجود نداشته باشد.

۸- بررسی کنید ، هنگامی که هوای فشرده را از مسیر عبور روغن در جهت فنر برگشت می دمید ، هوا خارج شود.

فشار هوای فشرده:

حداکثر (۵۷ Psi ، ۳۹۲ kpa) 4 kg/cm^2



کاسه جلو / عقب

۹- بررسی کنید ، هنگامی که هوای فشرده را از پشت کاسه می دمید ، هوا خارج شود.

۱۰- بررسی کنید هنگامی که هوای فشرده را از قسمت داخلی کاسه می دمید ، هیچ نشتی هوایی وجود نداشته باشد.

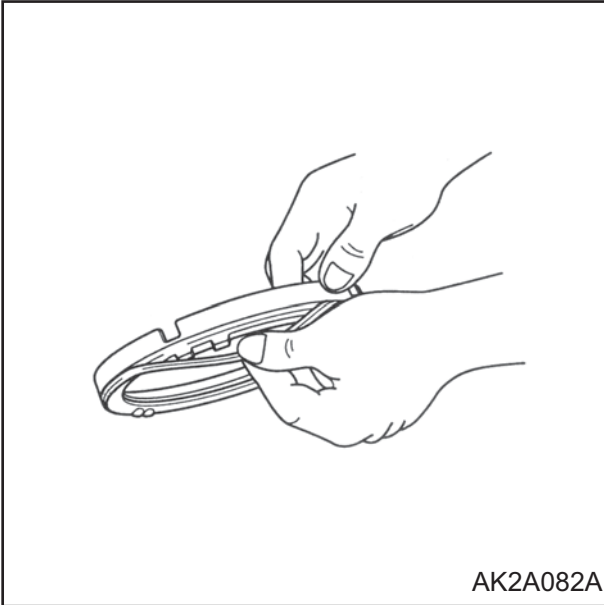
فشار هوای فشرده:

حداکثر (۵۷ Psi ، ۳۹۲ kpa) 4 kg/cm^2



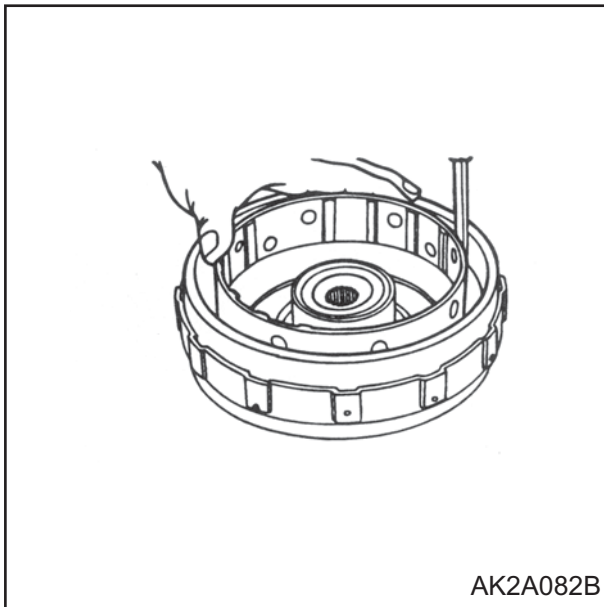
سوار کردن

۱- پیستون کلاچ عقب را نصب کنید.
الف) به هر دو سمت واشرها روغن گیربکس بمالید و آنها را بر روی پیستون کلاچ عقب نصب کنید.



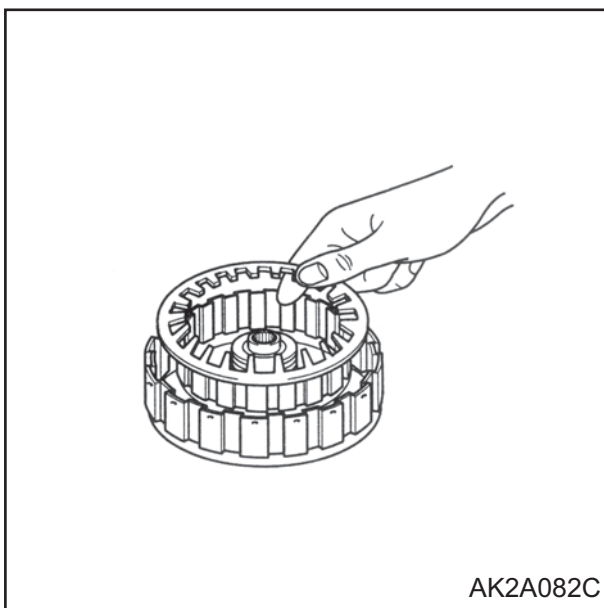
AK2A082A

ب) با وارد آوردن فشار یکنواخت به سرتاسر سطح پیستون کلاچ عقب، آنرا به صورت یکنواخت داخل کنید و احتیاط نمایید که به رینگهای آب بندی صدمه نزنید.



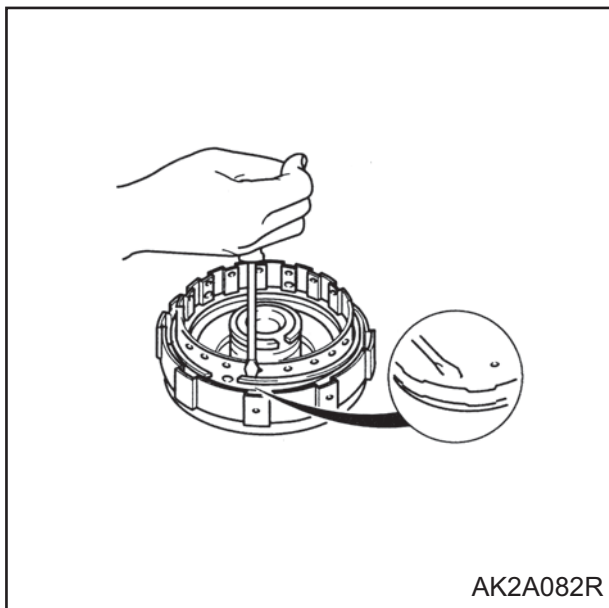
AK2A082B

۲- فنر برگشت پیستون را با زدن ضربات ملایم به گونه ای نصب کنید، که پشت آن به سمت پیستون کلاچ عقب باشد.
(مطابق شکل)

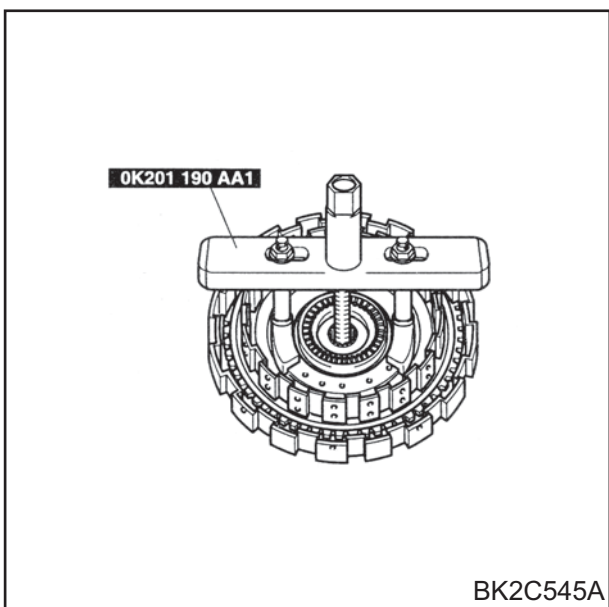


AK2A082C

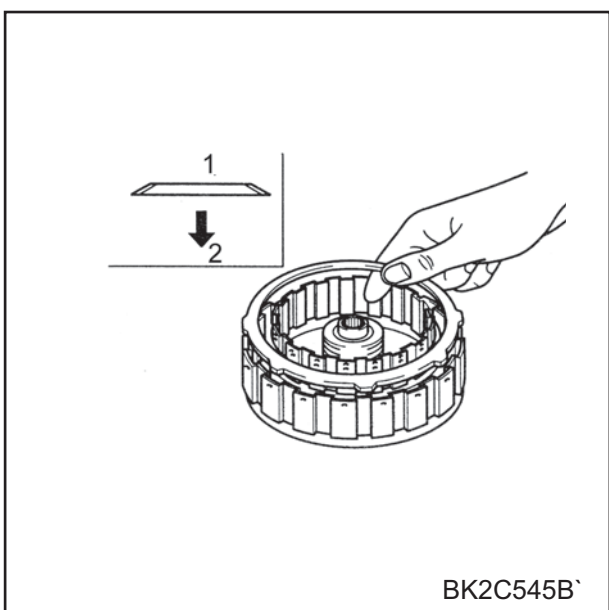




- ۳- بازدارنده فنر برگشت را به گونه ای نصب کنید که لبه آن به سمت بالا باشد.
- ۴- هنگامی که کاسه جلو / عقب را تا نیمه داخل کرده اید ، خار رینگ را مطابق شکل نصب کنید.



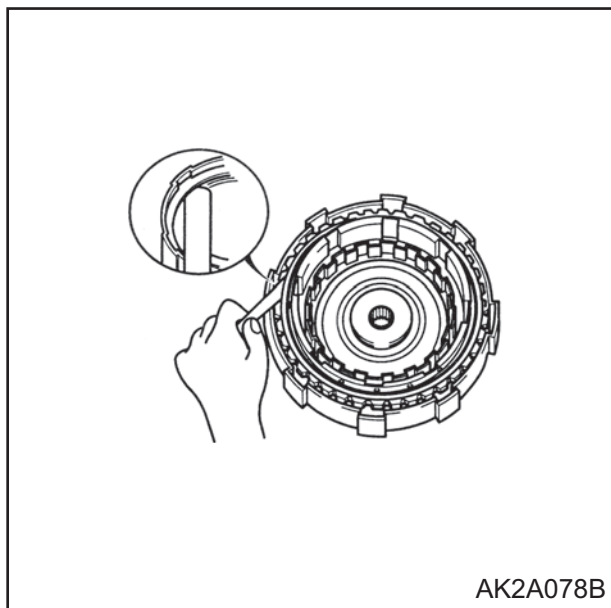
- ۵- ابزار مخصوص OK201 190 AA1 را بر روی کاسه جلو / عقب نصب کنید.



- ۶- مجموعه فنرها و نگه دارنده را فشرده سازید.
- ۷- خار رینگ را با یک پیچ گوشتی جا بیندازید.
- ۸- ابزار مخصوص OK201 190 AA1 را نصب کنید.
- ۹- صفحه بشقابی را مطابق شکل به گونه ای داخل کاسه نصب کنید که طرف گودی آن به سمت پایین باشد.

- (1) صفحه بشقابی
(2) سمت کاسه





۱۰- صفحات محرک و صفحات متحرک (دوتا) را نصب کنید.

توجه

ترتیب نصب

محرک - محرک - متحرک - محرک

۱۱- صفحه نگهدارنده را نصب کنید.

۱۲- خار رینگ را جا بیندازید.

۱۳- لقی کلاچ عقب را اندازه گیری کنید.

الف) لقی بین خار رینگ و صفحه نگهدارنده کلاچ عقب را اندازه گیری کنید.

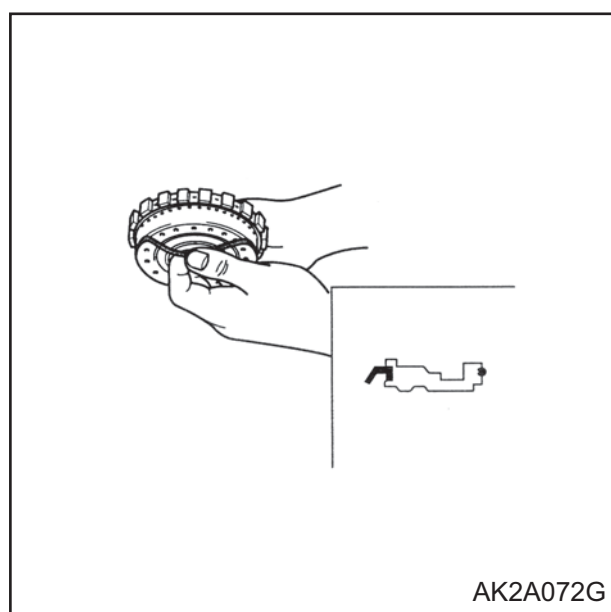
ب) اگر لقی در محدوده تعیین شده نیست ، آنرا با استفاده از خار رینگ با ضخامت مناسب ، تصحیح کنید.

۰/۹-۱/۲ mm

لقى کلاچ عقب:

ضخامت خار رینگ ها برحسب میلی متر (mm)

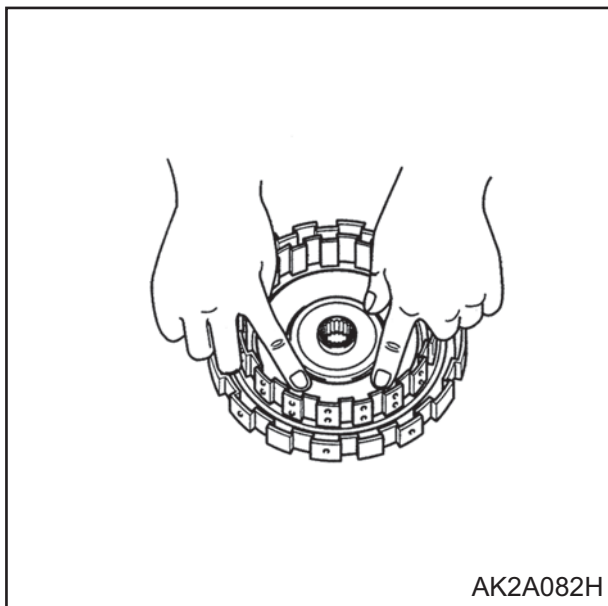
۲	۲/۲	۲/۴
۲/۶	۲/۸	۳



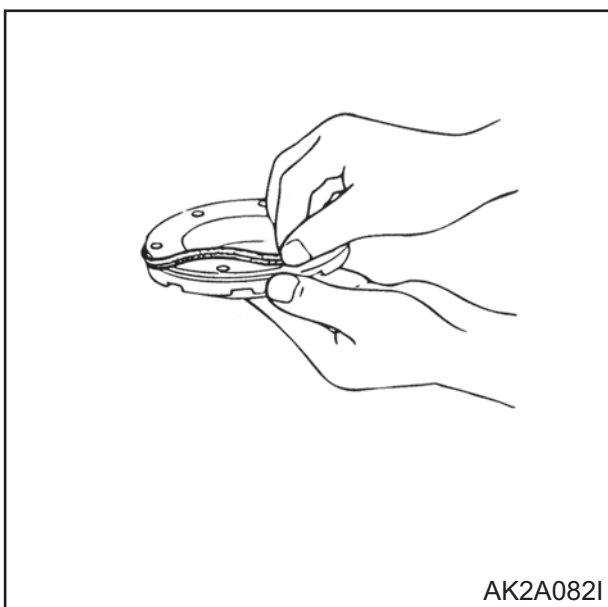
۱۴- کاسه کلاچ را نصب کنید.

الف) بر سطح داخل و خارج واشرها روغن گیربکس بمالید و آنها را بر روی کاسه کلاچ نصب کنید.

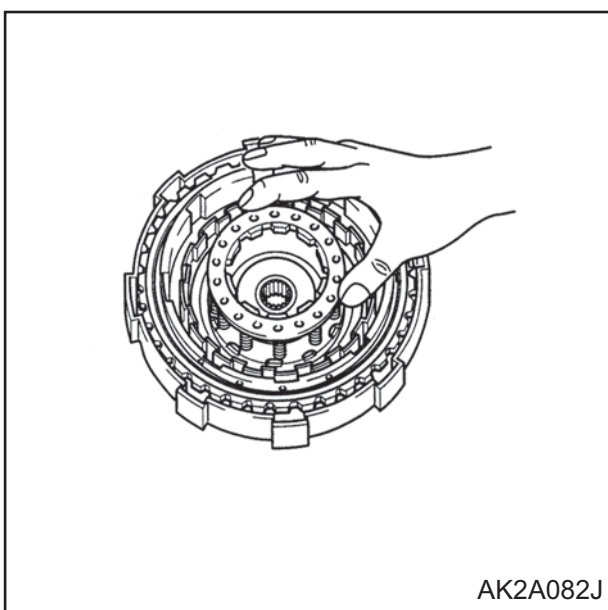
ب) لبه واشر را به سمت داخل قرار داده و به منظور نصب آسانتر بر روی کاسه ، آنرا به نرمی به سمت داخل بچرخانید.



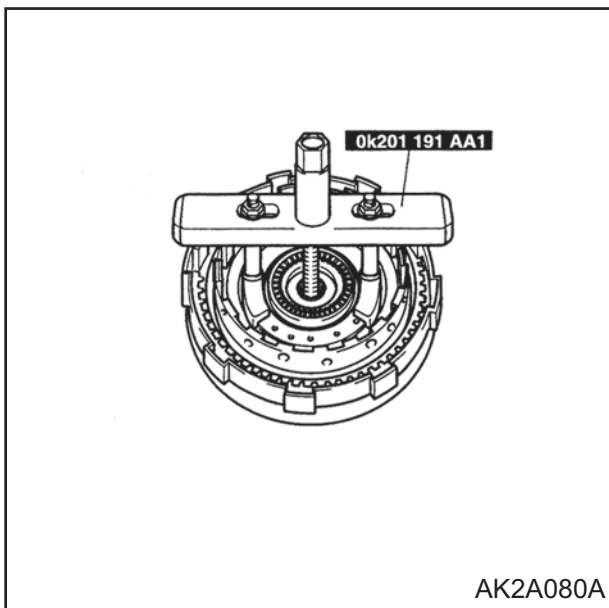
ج) کاسه کلاچ را در جهت صحیح مطابق شکل در کاسه جلو / عقب نصب کنید.
د) سرتاسر سطح را به طور یکنواخت فشار داده و احتیاط کنید که به واشر خارجی صدمه نزنید.



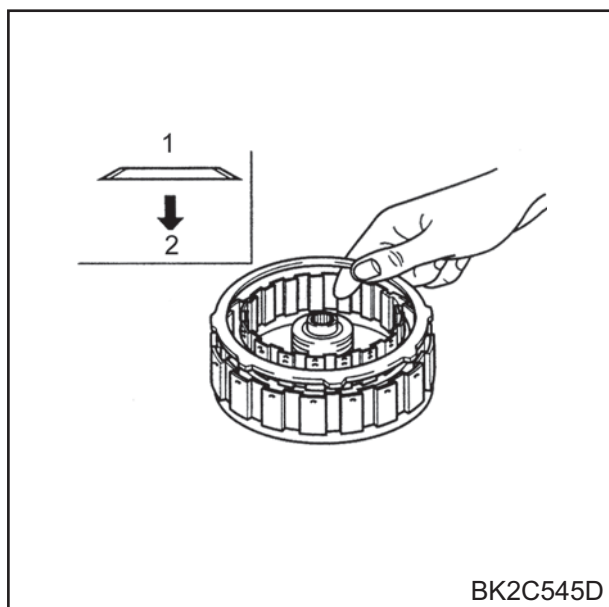
۱۵- پیستون کلاچ را نصب کنید.
الف) به سطح داخلی و خارجی واشرها روغن گیربکس بمالید و آنها را بر روی پیستون کلاچ نصب کنید.
ب) لبه واشر را به سمت داخل قرار داده و به منظور نصب آسانتر بر روی کاسه ، آنرا به نرمی به سمت داخل بچرخانید.



۱۶- مجموعه فنرها و نگه دارنده را نصب کنید .



۱۷- ابزار مخصوص 0K201 191 AA1 رامطابق شکل بر روی کلاچ نصب کنید.



۱۸- مجموعه فنرها و نگه دارنده را فشرده سازید.
 ۱۹- خار رینگی را جا بیندازید.
 ۲۰- ابزار مخصوص 0K201 191 AA1 را جدا کنید.
 ۲۱- صفحه بشقابی را به گونه ای نصب کنید که گودی آن به سمت کاسه قرار گیرد (مطابق شکل).
 ۲۲- صفحات محرک و متحرک را نصب کنید.

توجه

ترتیب نصب

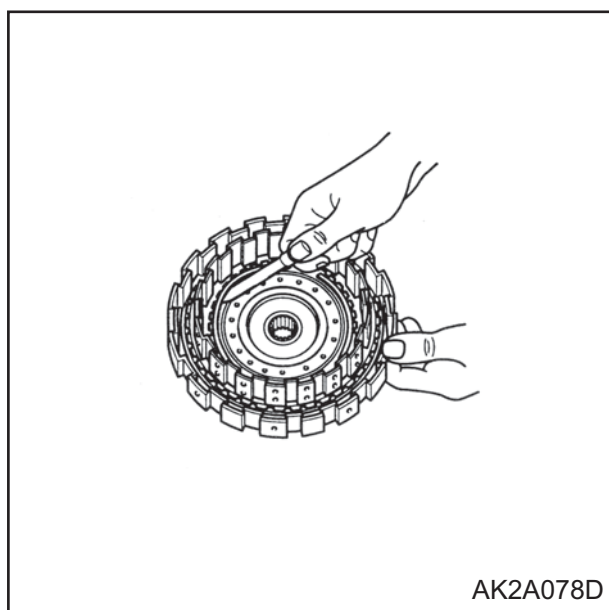
محرک - محرک - متحرک - محرک

۲۳- صفحه نگهدارنده را نصب کنید.

۲۴- خار رینگی را جا بیندازید.

(۱ صفحه بشقابی

(۲ سمت کاسه

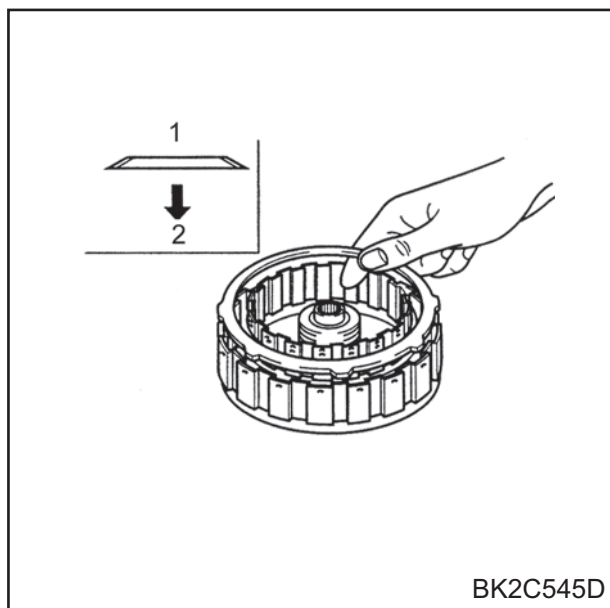


۲۵- لقی کلاچ را اندازه گیری کنید.
 الف) لقی بین خار رینگی و صفحه نگهدارنده کلاچ را اندازه گیری کنید.
 ب) اگر لقی در محدوده تعیین شده نیست ، آنرا با استفاده از خار رینگی با ضخامت مناسب تصحیح نمایید.

لقی کلاچ : ۱-۱/۲ mm

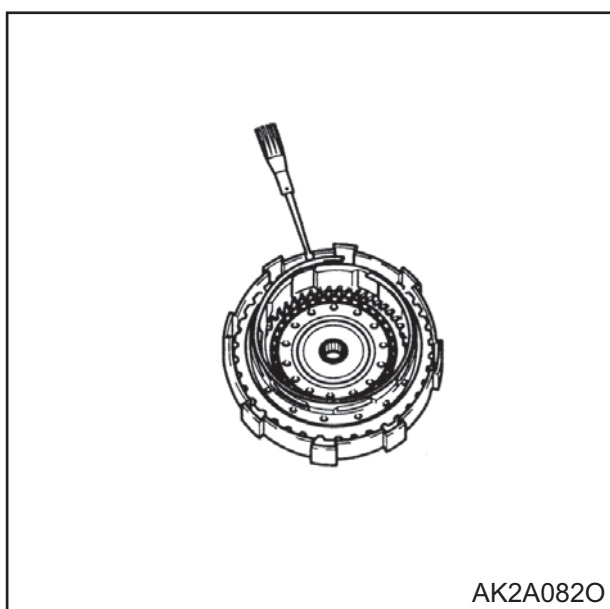
اندازه خار رینگی های کلاچ (mm)		
۱/۸	۱/۹۵	۲/۱
۲/۲۵	۲/۴	۲/۵۵
۲/۷	۲/۸۵	۳





۲۶- صفحه بشقابی را ، مطابق شکل به گونه ای نصب کنید که گودی آن به سمت کاسه باشد.

(1) صفحه بشقابی
(2) سمت کاسه



۲۷- صفحات محرک و متحرک را نصب کنید.

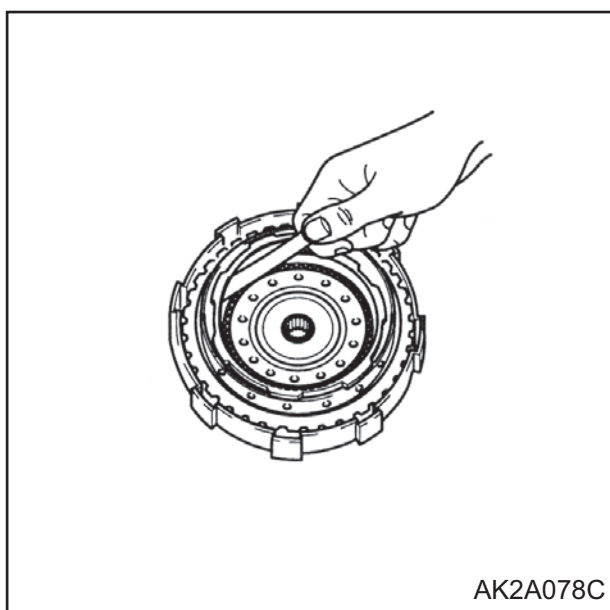
توجه

ترتیب نصب

محرک - محرک - متحرک - متحرک - متحرک -
محرک

۲۸- صفحه نگهدارنده را نصب کنید.

۲۹- خار رینگ را جا بیندازید.



۳۰- لقی کلاچ جلو را اندازه گیری کنید.

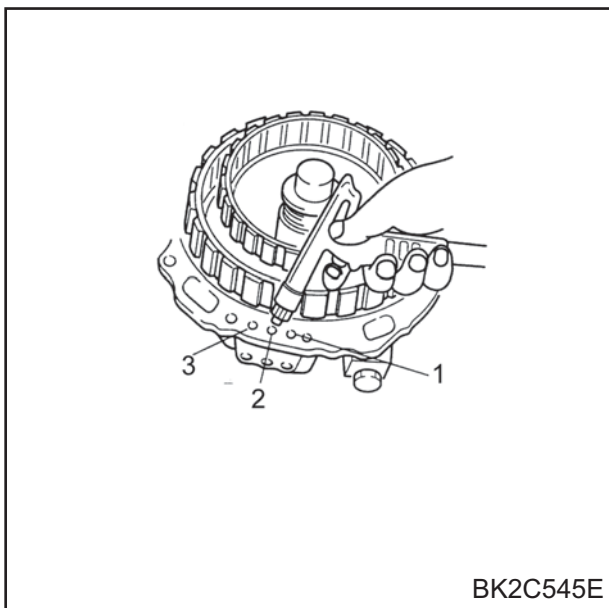
الف) لقی بین خار رینگ و صفحه نگهدارنده کلاچ جلو را اندازه بگیرید.

ب) اگر لقی در محدوده تعیین شده نیست ، آنرا با استفاده از خار رینگ با ضخامت مناسب نصب نمایید:

لقی کلاچ جلو: ۱-۱/۲ mm

اندازه خار رینگ های کلاچ (mm)		
۱/۶	۱/۷۵	۱/۹
۲/۲	۲/۰۵	۲/۳۵

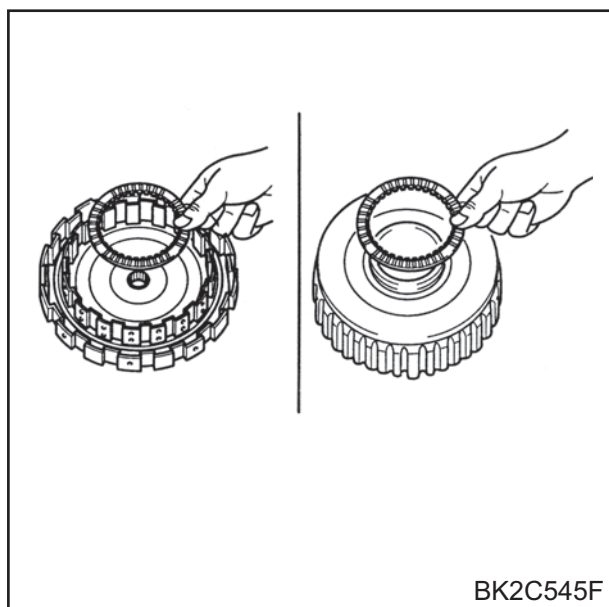




۳۱- عملکرد کلاچ را طبق روش زیر بررسی کنید:
الف) مجموعه کلاچ را بر روی پمپ روغن نصب و تنظیم کنید.
ب) با دمیدن هوای فشرده از مسیر عبور روغن (مطابق شکل) عملکرد کلاچ را بررسی کنید.

فشار هوای فشرده:
حداکثر (۴ kg/cm^۲ ، ۳۹۲ kpa ، ۵۷ Psi)

- (1) کلاچ جلو
- (2) کلاچ عقب
- (3) کلاچ رابط

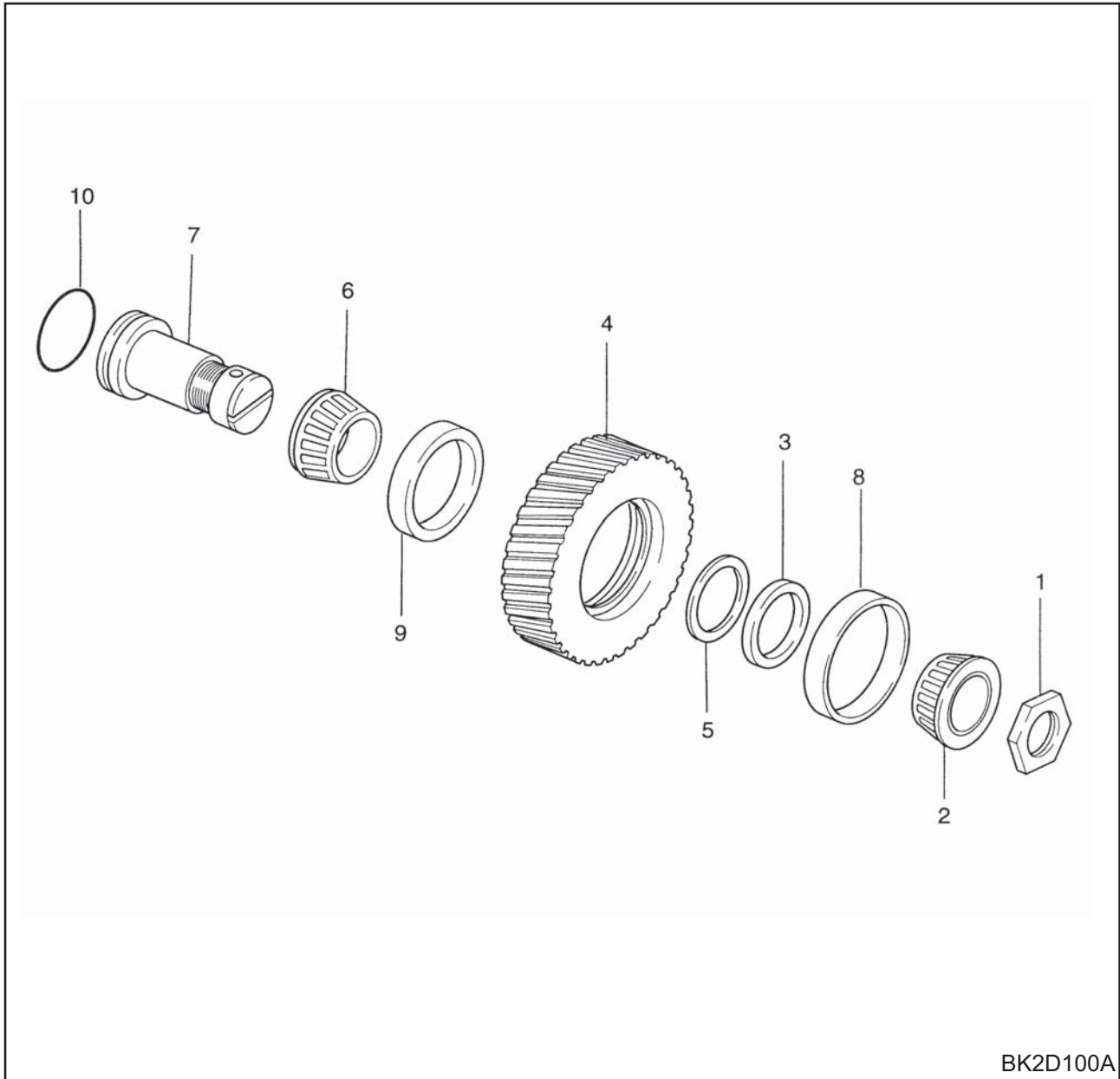


۳۲- بر روی بلبرینگ های کف گرد از گریس مخصوص بمالید و آنها را به هر دو طرف کاسه جلو / عقب محکم کنید.

قطر خارجی بلبرینگ کف گرد
در سمت پمپ روغن: ۸۶ mm
در سمت دنده خورشیدی کوچک و کلاچ یکطرفه: ۵۶/۱ mm



دنده واسطه
اجزاء



BK2D100A

- ۱- مهره قفلی
- ۲- بلبرینگ (تعویض کنید.)
- ۳- بوش فاصله پر کن
- ۴- دنده واسطه
- ۵- واشر تنظیم
- ۶- بلبرینگ (تعویض کنید.)
- ۷- شافت دنده واسطه
- ۸- کنس خارجی بلبرینگ (تعویض کنید.)
- ۹- کنس خارجی بلبرینگ (تعویض کنید.)
- ۱۰- اورینگ (تعویض کنید.)

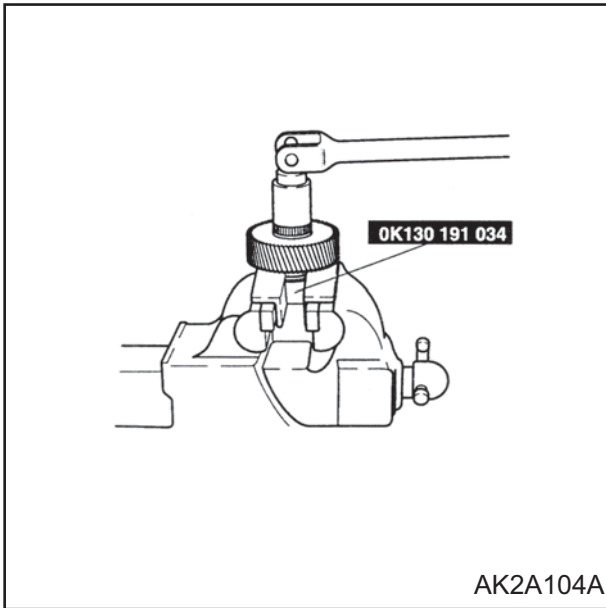
توجه:

جهت جلوگیری از آسیب دیدگی قطعات از ابزار مخصوص (OK۱۳۰۱۴۱۰۳۴) بر روی گیره استفاده نمائید.

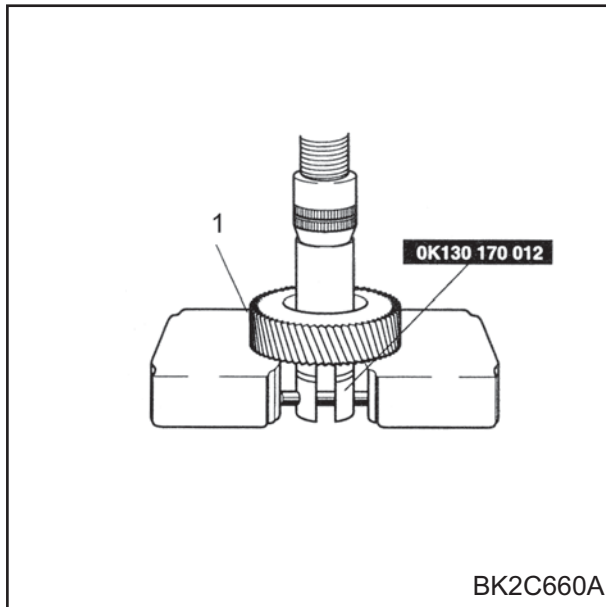


پیاده کردن

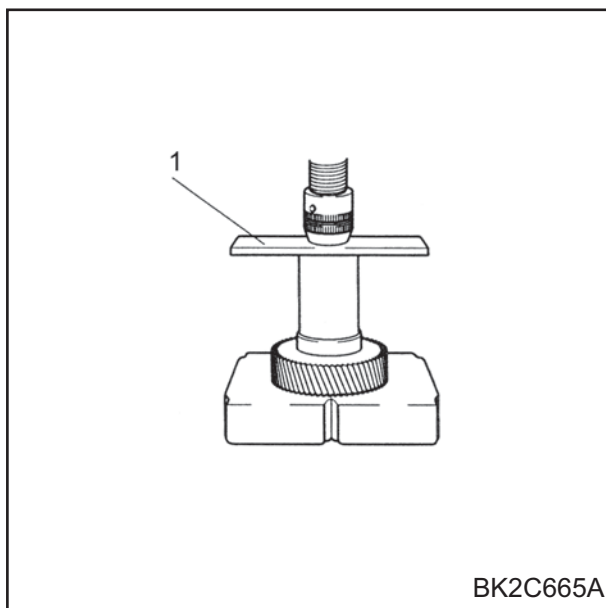
۱- شافت دنده واسطه را به وسیله ابزار مخصوص 0K130 191 034 در گیره محکم کرده و مهره قفلی را باز کنید.

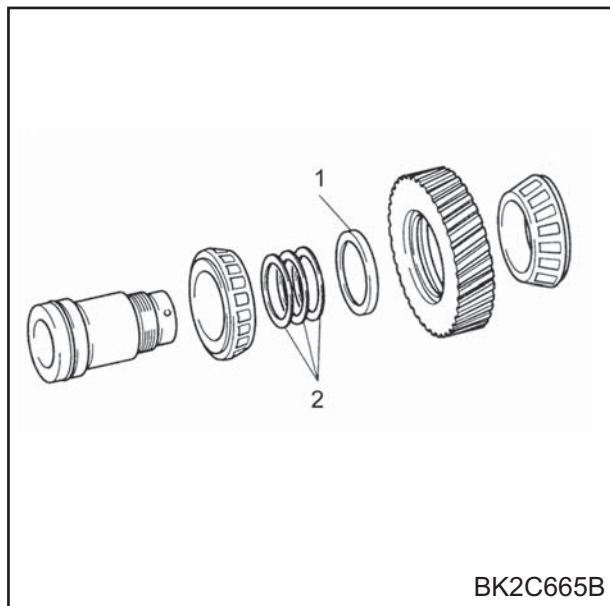


۲- کنس بلبرینگ خارجی را با استفاده از ابزار مخصوص 0K130 170 012 از شافت دنده واسطه خارج کنید.
(1) دنده واسطه

**سوار کردن**

۱- با استفاده از پرس کنسهای خارجی بلبرینگها را در محل خود جا بزنید.
(1) دنده واسطه

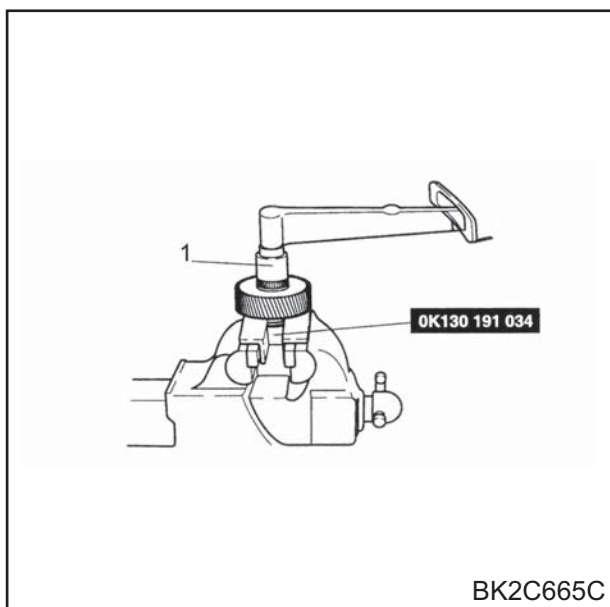




BK2C665B

۲- بلبرینگ دنده واسطه را بر روی شافت آن نصب کنید، سپس دنده واسطه ، واشر تنظیم ، بوش و بلبرینگ را نصب کنید.

- (1) بوش
(2) واشر تنظیم



BK2C665C

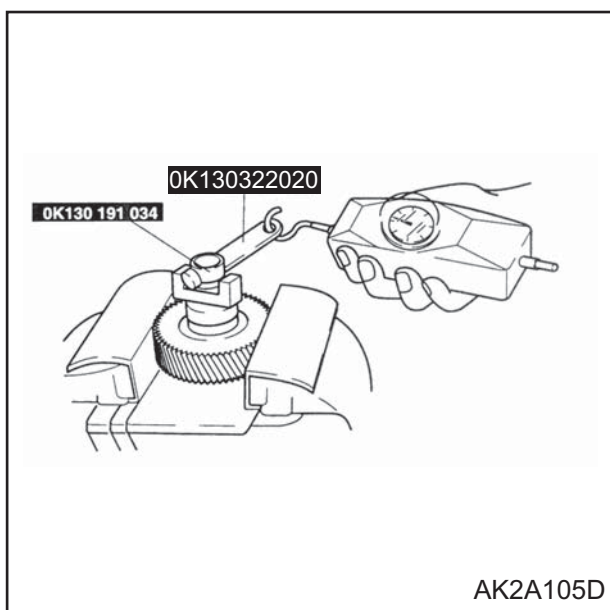
توجه :

جهت جلوگیری از آسیب دیدن ابزار مخصوص در هنگام نصب آنها به گیره از صفحات محافظ استفاده نمایید.
۳- با استفاده از ابزار مخصوص 0K130 191 034 شافت دنده واسطه را روی گیره محکم بسته ، سپس مهره قفلی را تا حد پایینی تعیین شده سفت کنید.

گشتاور سفت کردن

۱۲۸-۱۷۶ N.m (۱۳-۱۸ kg.m)

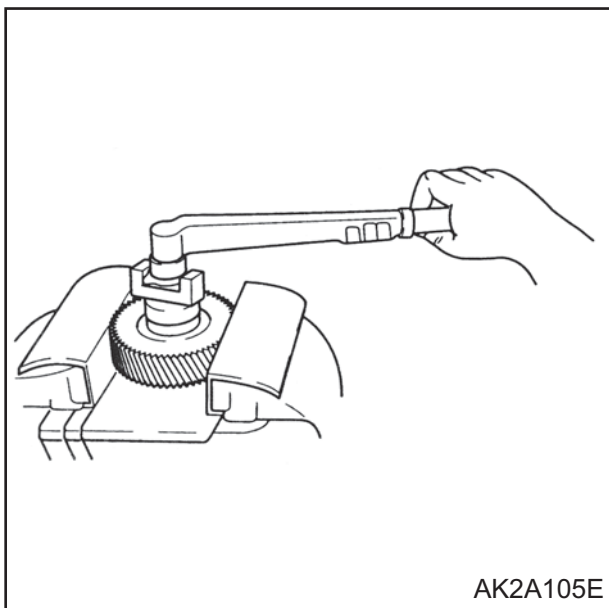
(1) دنده واسطه



AK2A105D

توجه :

جهت جلوگیری از هرگونه آسیب دیدگی دنده واسطه به هنگام بستن روی گیره از صفحات محافظ استفاده کنید.
۴- میزان پیش بار بلبرینگ دنده واسطه را بررسی و تنظیم کنید.
الف) در حالی که دنده را محکم به گیره بسته اید توسط ابزار مخصوص 0K130 322 020 مجموعه را بچرخانید.



ب) ابزار مخصوص 0K130 190 034 و نیروسنج فنری یا گشتاور سنج را وصل کرده سپس در حالی که مهره قفلی را سفت می کنید، پیش بار را اندازه بگیرید.
توجه:

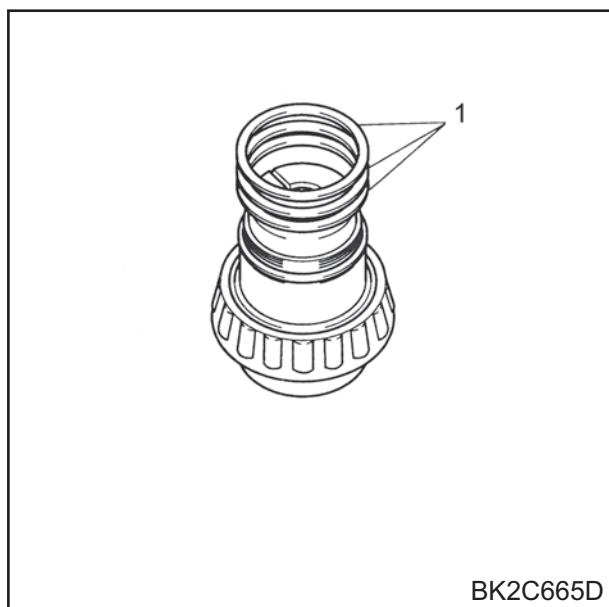
میزان پیش بار را درست در هنگامی که شافت واسطه شروع به چرخش می کند بخوانید.

گشتاور سفت کردن	
۱۲۸-۱۷۶ N.m	(۱۳-۱۸ kg.m)
۰/۰۳-۰/۸ N.m	پیش بار

توجه

- تعداد واشرهای استفاده شده نباید از ۷ عدد بیشتر باشد.
- میزان پیش بار با افزایش ضخامت واشرها کاهش می یابد، یا به عبارتی دیگر با کاهش ضخامت واشرها میزان پیش بار افزایش می یابد.

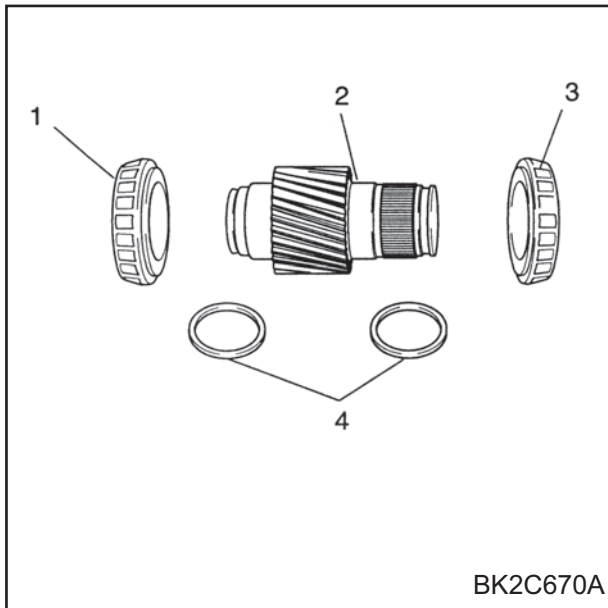
۵- اگر با سفت کردن با گشتاور مناسب میزان پیش بار مشخص شده به دست نیاید با انتخاب واشر تنظیم مناسب آنرا تنظیم کنید.



مشخصات (mm)			
۳/۸	۳/۸۵	۳/۹	۳/۹۵
۴	۴/۰۵	۴/۱	۴/۱۵
۴/۲	۴/۲۵	۴/۳	۴/۳۵
۴/۴	۴/۴۵	۴/۵	۴/۵۵
۴/۶	۴/۶۵	۴/۷	۴/۷۵

۱) واشر تنظیم

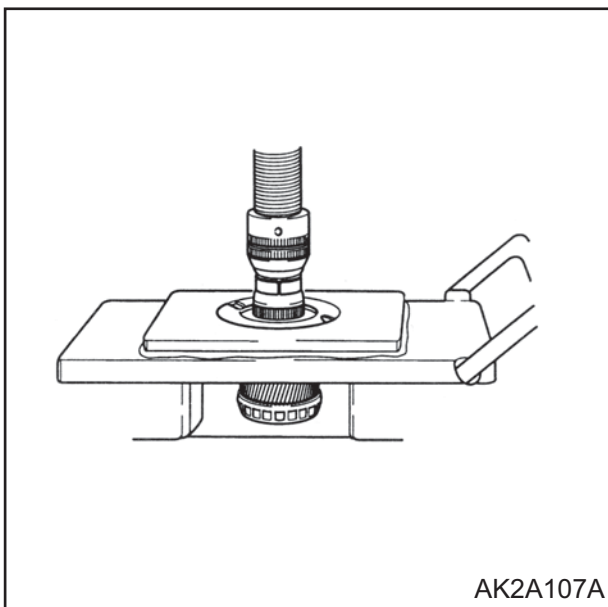




دنده خروجی

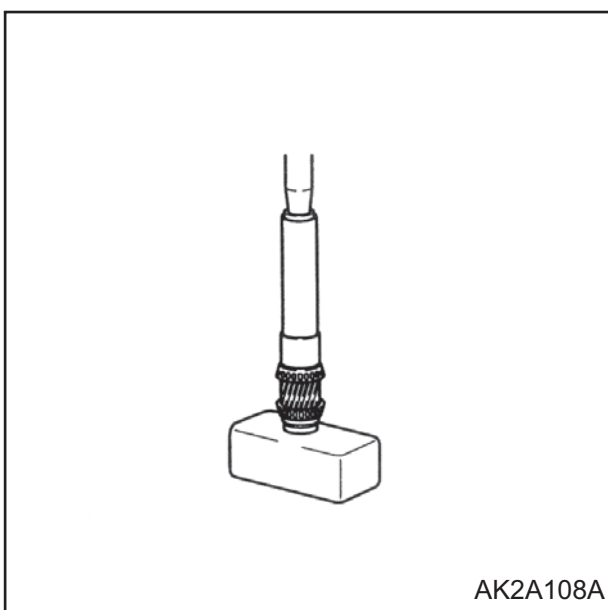
اجزاء

- ۱- بلبرینگ (تعویض کنید.)
- ۲- دنده خروجی
- ۳- بلبرینگ (تعویض کنید.)
- ۴- رینگهای آب بندی (تعویض کنید.)



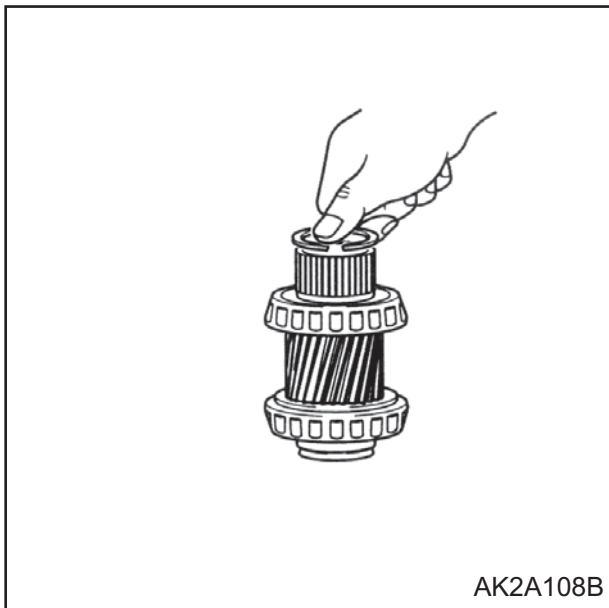
پیاده کردن

- ۱- رینگهای آب بندی را از جایشان بیرون آورید.
- ۲- با استفاده از ابزار مناسب بلبرینگهای را از دنده خروجی جدا کنید.



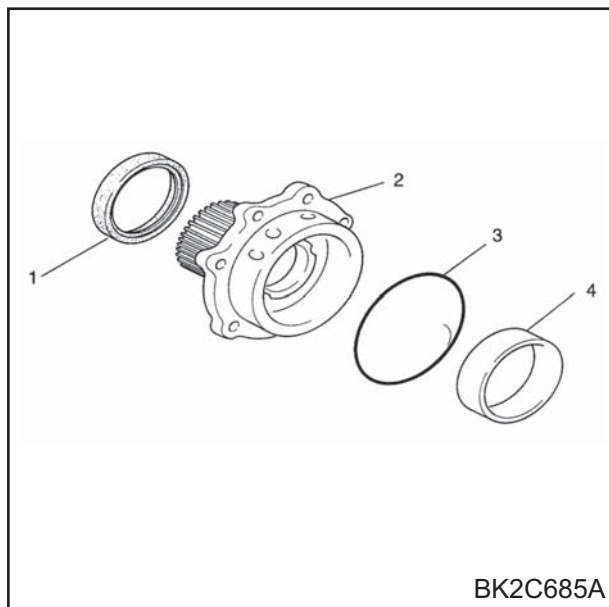
سوار کردن

- ۱- با استفاده از ابزار مناسب بلبرینگهای نو را بر روی دنده خروجی سوار کنید.



۲- بر روی سطح رینگهای آب بندی روغن گیربکس بمالید و آنها را هر دو طرف دنده خروجی نصب کنید.

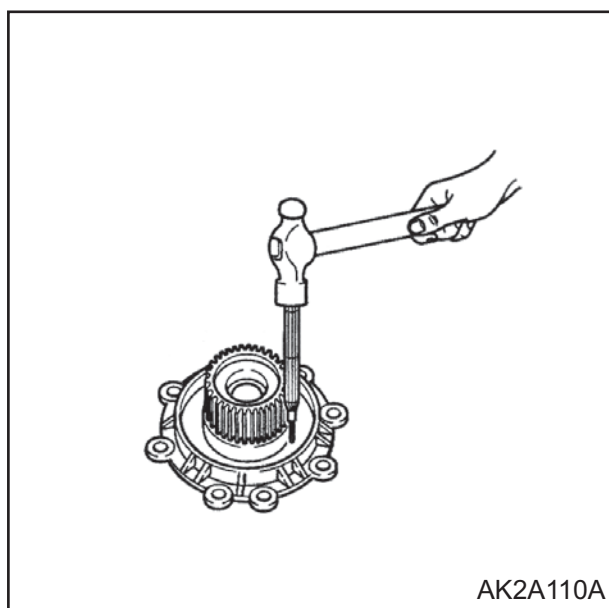
AK2A108B



مجموعه درپوش بلبرینگ اجزاء

- ۱- کاسه نمد (تعویض کنید.)
- ۲- درپوش بلبرینگ
- ۳- اورینگ (تعویض کنید.)
- ۴- کنس خارجی بلبرینگ

BK2C685A

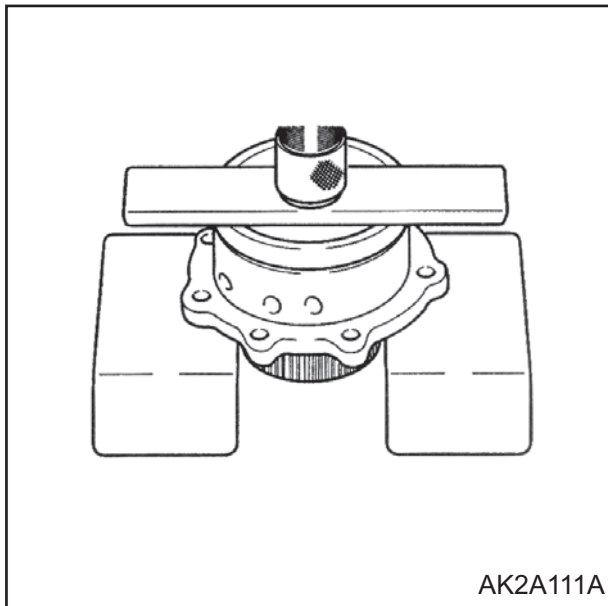


پیاده کردن

- ۱- کاسه نمد را بیرون بکشید.
- ۲- کنس خارجی بلبرینگ را با استفاده از سنبه و چکش (مطابق شکل) جدا کنید.
- ۳- اورینگ را درآورید.

AK2A110A

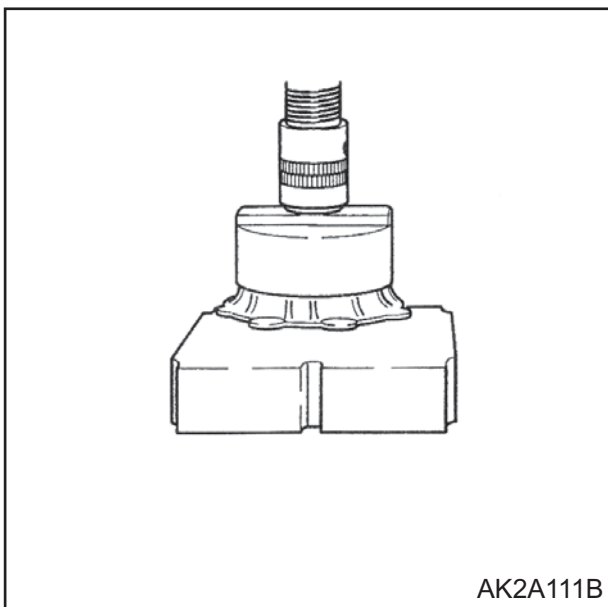




AK2A111A

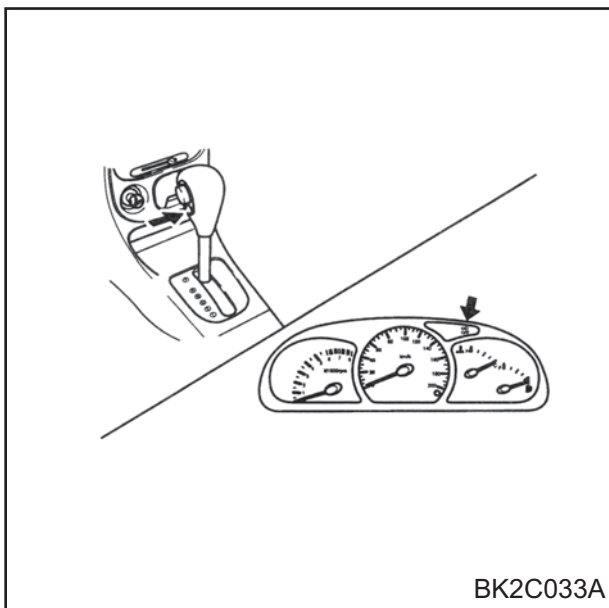
سوار کردن

- ۱- اورینگها را به روغن گیربکس آغشته نموده و آنها را جا بیندازید.
- ۲- کنس خارجی بلبرینگ را به کمک پرس در داخل درپوش جا بزنید.



AK2A111B

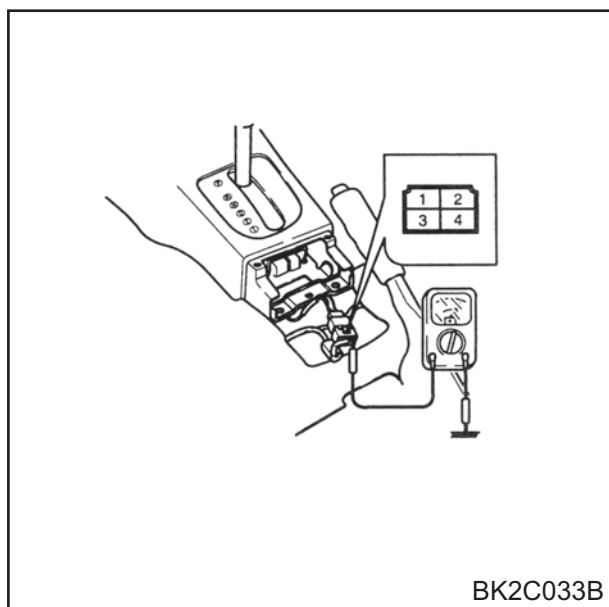
- ۳- کاسه نمد را نیز با استفاده از ابزار مخصوص 0K201 190 017 در داخل کاسه نمد نصب کنید.



BK2C033A

سیستم کنترل گیربکس اتوماتیک سیستم الکتریکی گیربکس اتوماتیک کلید O/D OFF (خاموش بودن سرعت نهایی)

- ۱- سوئیچ موتور را باز کنید.
- ۲- مطمئن شوید که نمایشگر O/D OFF روشن نباشد ، کلید O/D OFF را فشار دهید ، در این حالت چراغ O/D OFF روشن شده باشد.
- ۳- اگر چراغ O/D OFF کار نمی کند بررسی را با تست ولتاژ انجام دهید.



BK2C033B

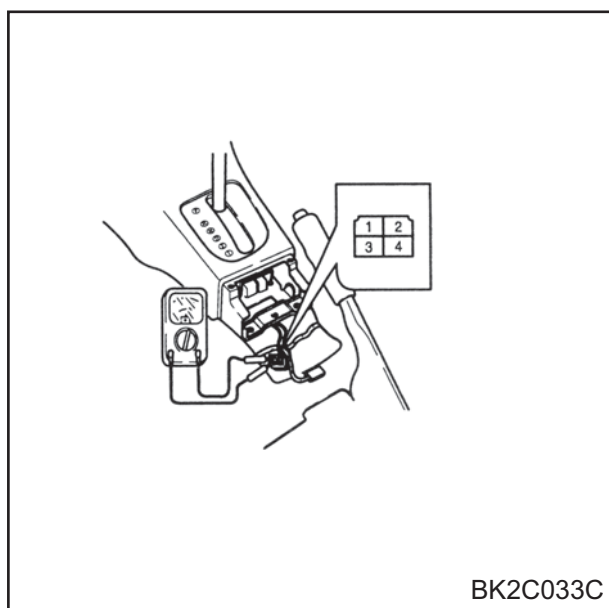
بازدید

ولتاژ

- ۱- کنسول وسط را باز کنید (به کتاب بدنه و تزئینات داخلی رجوع کنید)
- ۲- سوئیچ موتور را باز کنید.
- ۳- ولتاژ را در کانکتور کلید O/D اندازه گیری کنید.

ترمینال کانکتور		وضعیت
۴	۱	
صفر ولت	ولتاژ باتری	عادی
صفر ولت	صفر ولت	فشار داده شده

- ۴- اگر اندازه گیریها برابر با مقادیر تعیین شده نیست ، عدم قطعی را در کلیه O/D بررسی کنید.



BK2C033C

عدم وجود قطعی

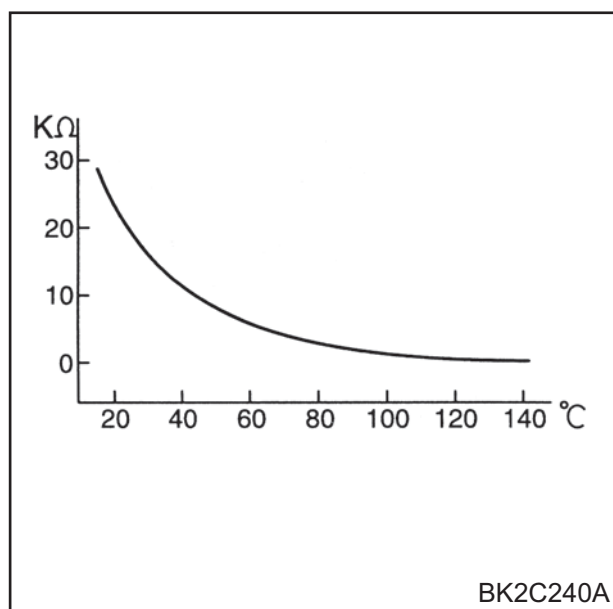
- ۱- کابل منفی باتری را جدا کنید.
- ۲- کانکتور کلید O/D را قطع کنید.
- ۳- عدم وجود قطعی را در ترمینال H-05 از کلید O/D بررسی کنید.

ترمینال کانکتور		وضعیت
۴	۱	
		عادی
○	○	فشار داده شده

○: عدم قطعی



- ۴- در صورتی که اندازه گیری ها برابر مقدار تعیین شده نیست ، سر دسته تعویض دنده را تعویض کنید. (به قسمت پیاده کردن قطعه مراجعه کنید)
- ۵- اگر عملکرد کلید صحیح است ، سیم کشی دسته سیم را بررسی کنید. (کلید O/D به واحد کنترل گیربکس ، کلید O/D به اتصال بدنه)
- ۶- کانکتور کلید O/D را متصل کنید.
- ۷- کنسول وسط را نصب کنید. (به کتاب بدنه و تزئینات داخلی مراجعه کنید).
- ۸- کابل منفی باتری را متصل کنید.



- ۹- اگر اندازه گیری مطابق جدول زیر نبود ، سنسور دمای روغن و کانکتور آنرا به صورت یک مجموعه تعویض کنید.

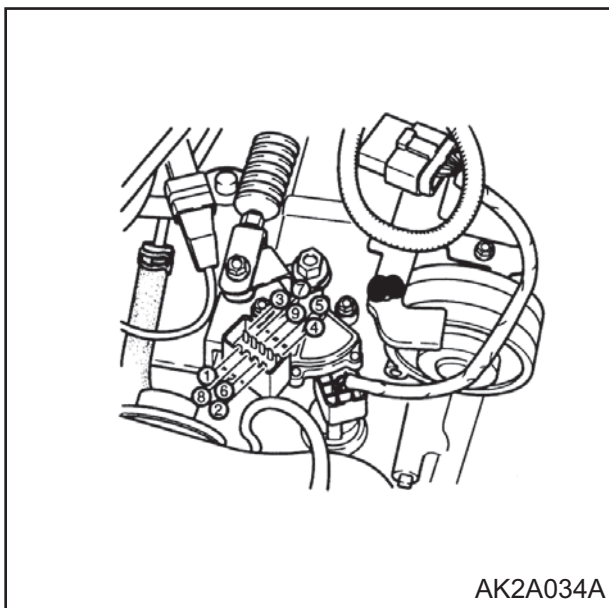
مقاومت ($k\Omega$)	دمای روغن گیربکس ($^{\circ}C$)
۱۴۶/۶۷~۱۸۹/۱۲	-۲۰
۵۶/۷۵۷~۷۰/۲۲۵	۰
۲۴/۴۶۱~۲۹/۲۰۵	۲۰
۱۱/۵۳۶~۱۳/۳۵۲	۴۰
۵/۸۷۱۹~۶/۶۱۲۴	۶۰
۳/۱۹۰۲~۳/۵۰۶۴	۸۰
۱/۸۳۳۶~۱/۹۷۲۱	۱۰۰
۱/۱۰۶۸~۱/۱۶۷۴	۱۲۰
۰/۶۹۴۳۹~۰/۷۲۵۸۰	۱۴۰

- ۱۰- هواکش و لوله عبور هوا را نصب کنید.

سوئیچ موقعیت دسته دنده (سوئیچ بازدارنده) عملکرد بازدید

- بررسی کنید که خودرو فقط وقتی استارت بزند که سوئیچ در موقعیت START و اهرم دسته دنده در موقعیت P یا N باشد.
- بررسی کنید هنگامی که اهرم دسته دنده را در موقعیت R قرار می دهید و سوئیچ باز است ، چراغ دنده عقب روشن شود.
- بررسی کنید که موقعیت اهرم دسته دنده و نشانگر موقعیت دسته دنده بر روی صفحه کیلومتر شمار مطابق هم باشند.
- اگر شرایط تعیین شده وجود نداشت سوئیچ موقعیت دسته دنده را بازدید کنید.





AK2A034A

بازدید عدم وجود قطعی

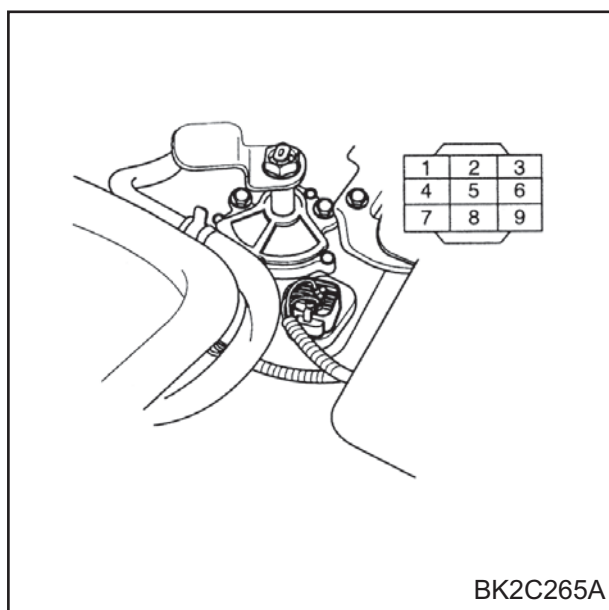
- ۱- کابل منفی باتری را جدا کنید.
- ۲- کانکتور سوئیچ موقعیت دسته دنده را جدا کنید.
- ۳- به دنبال قطعی در سوئیچ موقعیت دسته دنده بگردید.

۴- اگر شرایط مطابق جدول ذیل نبود ، سوئیچ موقعیت دسته دنده را تعمیر یا تعویض کنید.

ترمینال کانکتور									موقعیت دنده
6	7	8	9	1	2	3	4	5	
				○—○					P
						○—○			R
○—						○—		○—	N
				○—○					D
	○—					○—			2
				○—		○—			1

۵- کانکتور سوئیچ موقعیت دسته دنده را وصل کنید.

۶- کابل منفی باتری را متصل کنید.

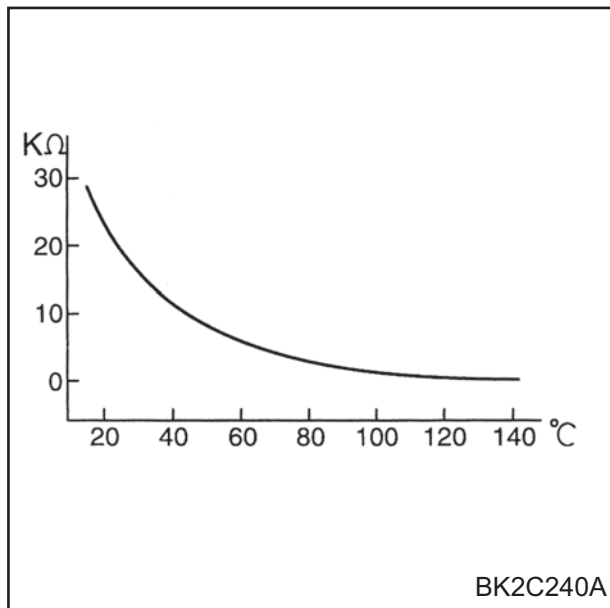


BK2C265A

سنسور دمای روغن گیربکس

بازدید مقاومت

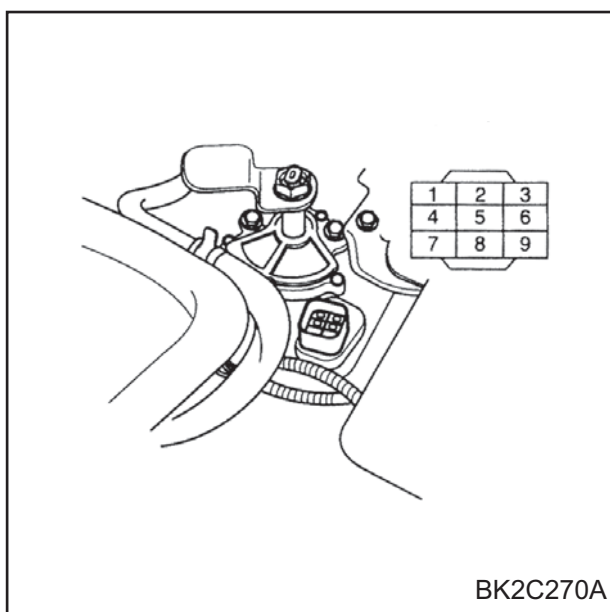
- ۱- هواکش را جدا کنید و مجرای عبور هوا را جدا کنید.
- ۲- اهم متر را بین ترمینالهای ۵ و ۸ متصل کنید.



۳- در حالی که خودرو را گرم می کنید و با بالا رفتن درجه حرارت روغن گیربکس مقاومت را اندازه گیری کنید.

۴- بررسی کنید که مقاومت مطابق اعداد جدول زیر تغییر کرده و شکل تغییرات آن برحسب درجه حرارت مطابق شکل روبرو است.

مقاومت ($k\Omega$)	دمای روغن گیربکس ($^{\circ}C$)
۱۴۶/۶۷~۱۸۹/۱۲	-۲۰
۵۶/۷۵۷~۷۰/۲۲۵	۰
۲۴/۴۶۱~۲۹/۲۰۵	۲۰
۱۱/۵۳۶~۱۳/۳۵۲	۴۰
۵/۸۷۱۹~۶/۶۱۲۴	۶۰
۳/۱۹۰۲~۳/۵۰۶۴	۸۰
۱/۸۳۳۶~۱/۹۷۲۱	۱۰۰
۱/۱۰۶۸~۱/۱۶۷۴	۱۲۰
۰/۶۹۴۳۹~۰/۷۲۵۸۰	۱۴۰



شیرهای برقی

بازدید مقاومت

۱- کابل منفی باتری را جدا کنید.

۲- کانکتور شیر برقی را جدا کنید.

۳- ولتاژ بین هر ترمینال و بدنه را اندازه بگیرید.

مقاومت: $14-18 \Omega$

توجه

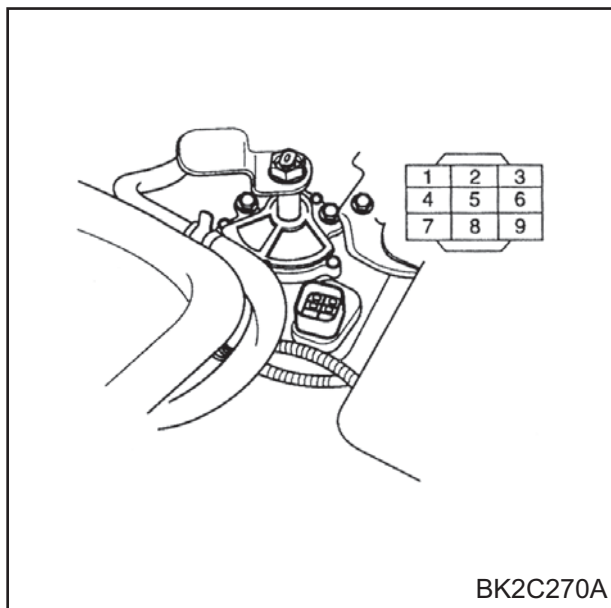
۲- شیر برقی کلاچ مبدل گشتاور

۱- شیر برقی تغییردهنده A

۴- شیر برقی تغییردهنده B

۷- شیر برقی تغییردهنده C





۴- اگر اندازه گیریهها برابر با مقدار تعیین شده نبود ، سیم کشی را از نظر قطعی یا اتصال کوتاه بررسی کنید. در صورت نیاز شیربرقی را تعویض کنید.

بازدید عدم وجود قطعی

۱- کانکتور ۵۵ پین را از واحد کنترل گیربکس جدا کنید.
۲- اتصال بین ترمینالهای ۱ ، ۲ ، ۳ و ۴ و اتصال بدنه ترمینال ۷ را کنترل نمایید.

۳- اگر این شرایط برقرار نبود ، سیم کشی را از نظر قطعی یا اتصال کوتاه بازدید نمایید.

شیر برقی خطی

بازدید مقاومت

۱- کابل منفی باتری را جدا کنید.
۲- کانکتور شیر برقی را جدا کنید.
۳- مقاومت بین ترمینالهای بدنه و ترمینال ۷ کانکتور شیر برقی را اندازه بگیرید.

مقاومت: $4/1-5/1 \Omega$

۴- اگر چنین شرایطی برقرار نبود ، سیم کشی را از نظر اتصال کوتاه یا قطعی بررسی نموده ، در صورت نیاز شیر کنترل فشار را تعویض کنید.

۵ - کانکتور شیر برقی را متصل کنید.

۶- کابل منفی باتری را متصل کنید.

مکانیزم تعویض دنده

اهرم دسته دنده

بازدید عملکرد

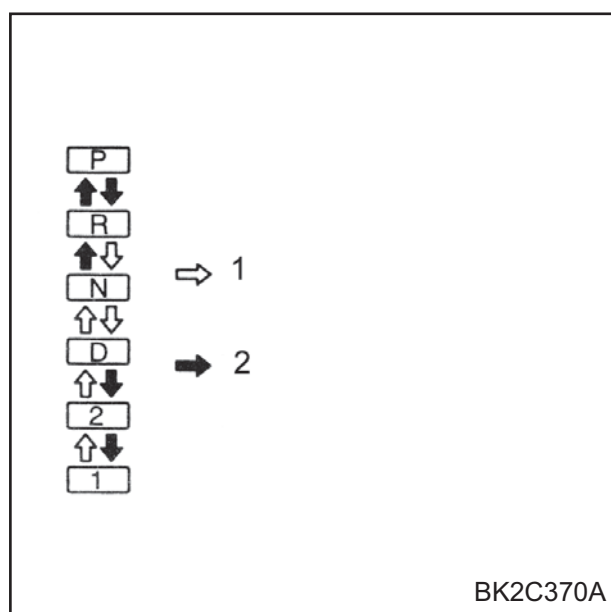
توجه

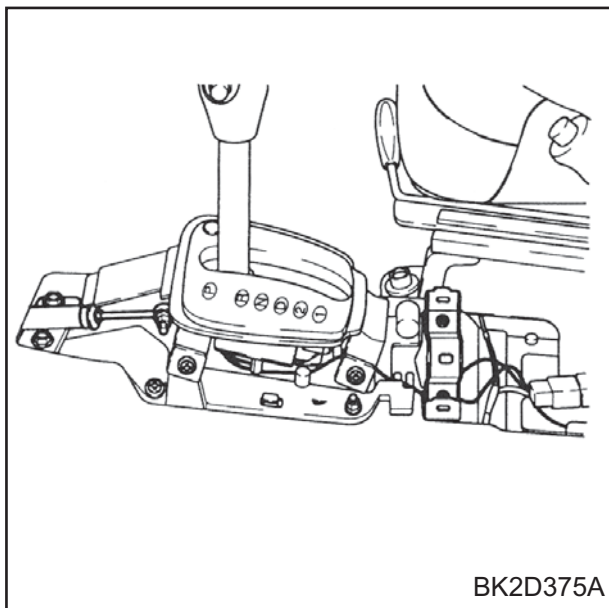
در حالی که سوئیچ موتور باز است و پدال ترمز را فشار داده اید ، دسته دنده را از موقعیت P به سایر موقعیتها تغییر دهید.

۱- بررسی کنید که تغییر موقعیت دسته دنده تنها به صورتی که در شکل نشان داده شده است صورت می پذیرد.

- نیازی به فشردن دکمه نیست.

- دکمه باید فشار داده شود.

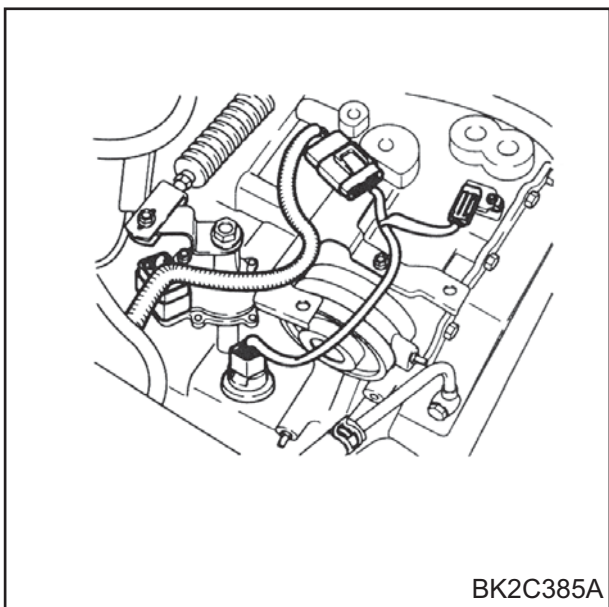




- ۲- بررسی کنید که هنگام تغییر موقعیت از P به 1 ، در هر موقعیت دسته دنده یک صدای تیک بیاید.
- ۳- بررسی کنید که موقعیت اهرم دسته دنده و نشانگر موقعیتها همراستا باشند.
- ۴- بررسی کنید ، هنگامی که دکمه را فشار می دهید ، روان برگردد.

تنظیم

- ۱- موقعیت دسته دنده را به P تغییر دهید.



- ۲- مهره تنظیم کابل را انتخاب دنده را که در سمت گیربکس قرار دارد ، شل کنید و مطمئن شوید که دسته دنده در موقعیت P است ، در غیر اینصورت مهره تنظیم را تا حدی بیچانید که ، موقعیت دسته دنده به P برسد.

- ۳- مهره تنظیم کابل انتخاب دنده (سمت گیربکس) را سفت کنید.

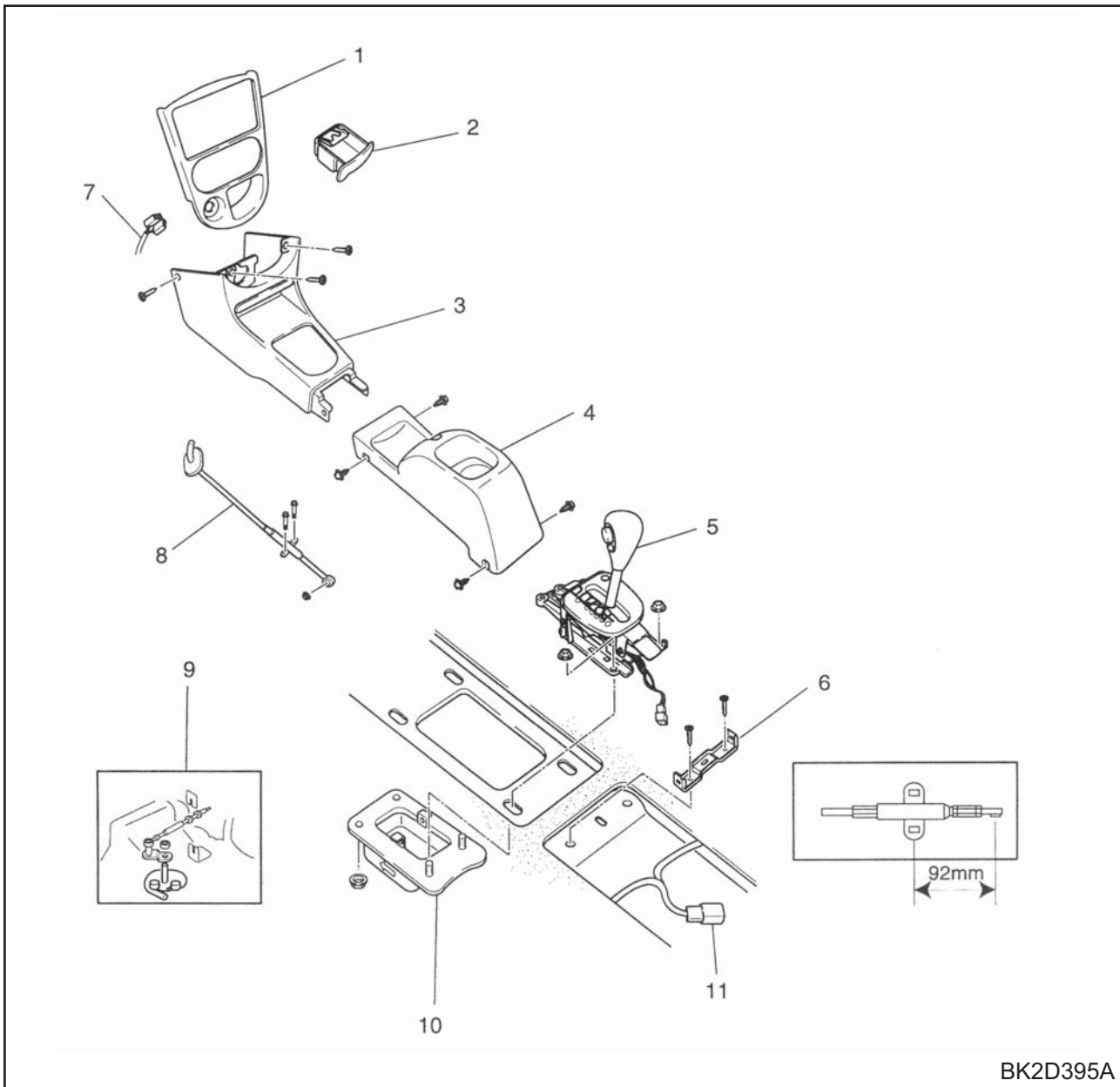
گشتاور سفت کردن:

۷/۸-۱۰/۸ N.m

۰/۸-۱/۱ Kg.m



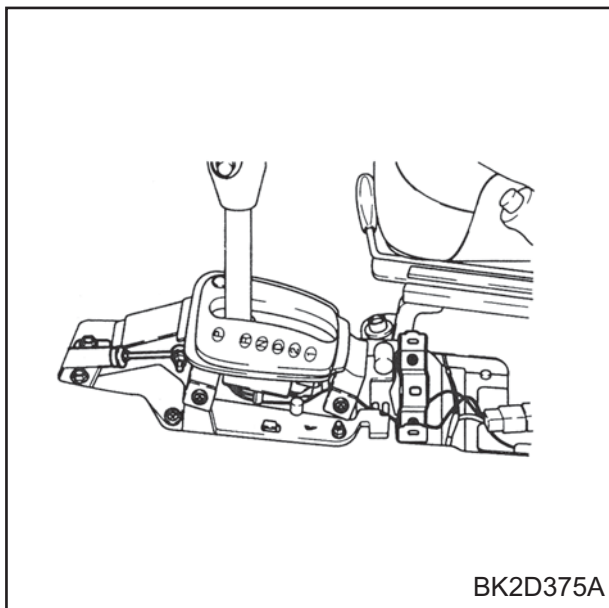
اهرم تعویض دنده
اجزاء



BK2D395A

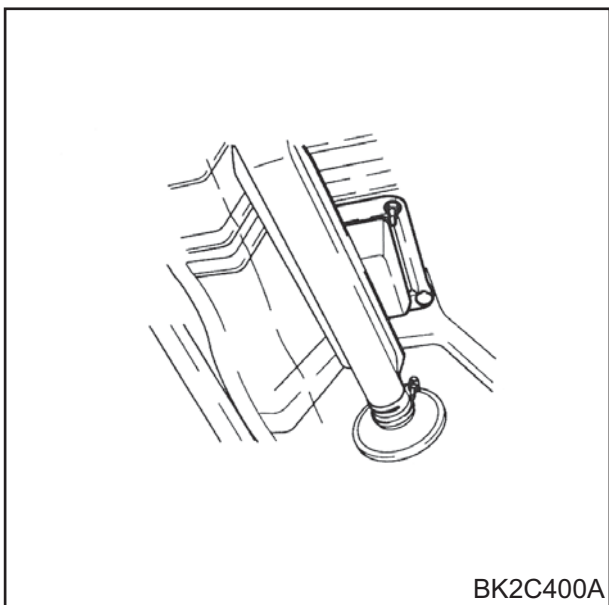
- ۱- پانل وسط
- ۲- جا سیگاری
- ۳- کنسول جلو
- ۴- جاسیگاری
- ۵- اهرم تعویض دنده
- ۶- پایه نگهدارنده کنسول
- ۷- کانکتور فنندک
- ۸- کابل تعویض دنده
- ۹- کابل تعویض دنده
- ۱۰- محدود کننده اهرم تعویض دنده
- ۱۱- کنسول عقب



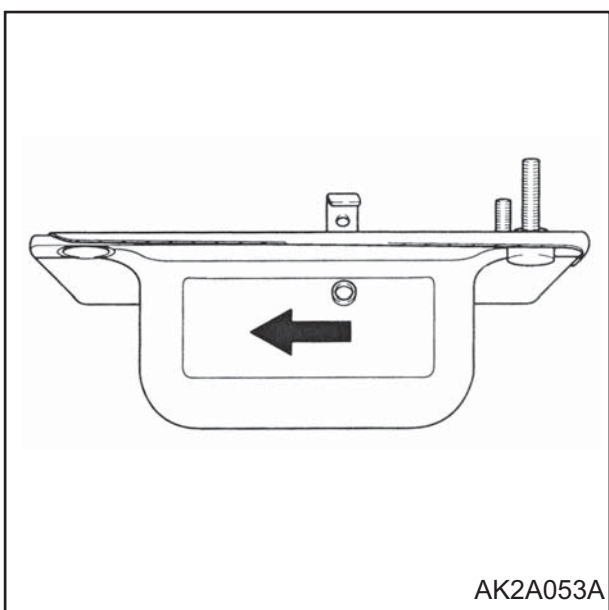


باز کردن

- ۱- کابل منفی باتری را جدا کنید.
- ۲- جاسیگاری را درآورده سپس دو عدد پیچ را با پیچ گوشتی باز کنید.
- ۳- کانکتور فنک را جدا کرده سپس پانل وسط را باز کنید.
- ۴- کنسول عقب و کنسول جلو را باز کنید.
- ۵- اهرم تعویض دنده را در موقعیت P قرار دهید.
- ۶- پیچهای نگهدارنده کابل تعویض دنده را باز کنید.
- ۷- مهره کابل تعویض دنده را جدا کنید.
- ۸- مهره مربوط به کابل قفل تعویض دنده را شل کنید ، سپس کابل قفل تعویض دنده را جدا کنید.
- ۹- پایه نگهدارنده کنسول را جدا کنید.
- ۱۰- کانکتور سیستم O/D OFF (خاموش بودن سرعت نهایی) را جدا کنید.



- ۱۱- پس از بلند کردن خودرو از روی زمین ، مهره مربوط به محدودکننده تعویض دنده را شل کنید، سپس اهرم دسته دنده را جدا کنید.



تعویض

- ۱- اهرم تعویض دنده را نصب کرده ، سپس مهره های مربوط به صفحه اهرم تعویض دنده را سفت کنید.

گشتاور سفت کردن:

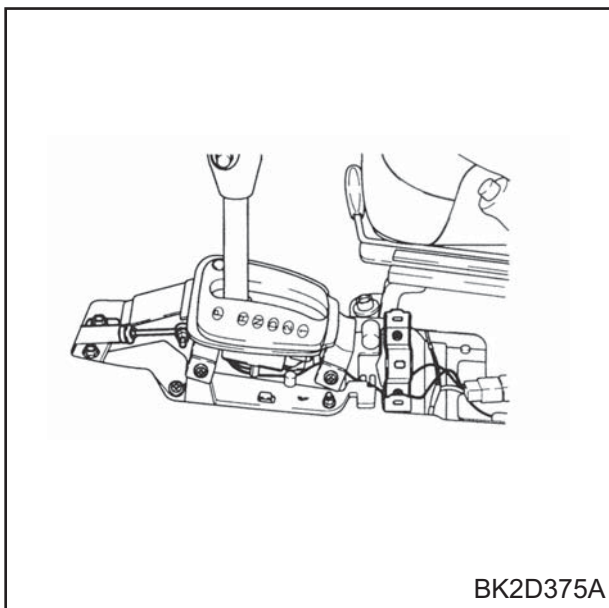
۱۵/۷-۲۲/۶ N.m

۱/۶-۲/۳ Kg.m

توجه

- صفحه محدودکننده اهرم تعویض دنده را به گونه ای نصب کنید که سرفلش به سمت جلوی خودرو باشد (مطابق شکل).





- ۲- پایه نگهدارنده کنسول را نصب کنید:
 ۳- کانکتور سیستم O/D OFF را متصل نمایید.
 ۴- اهرم تعویض دنده را در موقعیت P قرار دهید.
 ۵- مهره صفحه اهرم تعویض دنده را سفت کنید.

گشتاور سفت کردن:

۶/۸-۹/۸ N.m ۷۰ - ۱۰۰ kg.cm

- ۶- پیچ و مهره نگه دارنده کابل تعویض دنده را سفت کنید.

گشتاور سفت کردن:

۶/۸-۹/۸ N.m ۷۰ - ۱۰۰ kg.cm

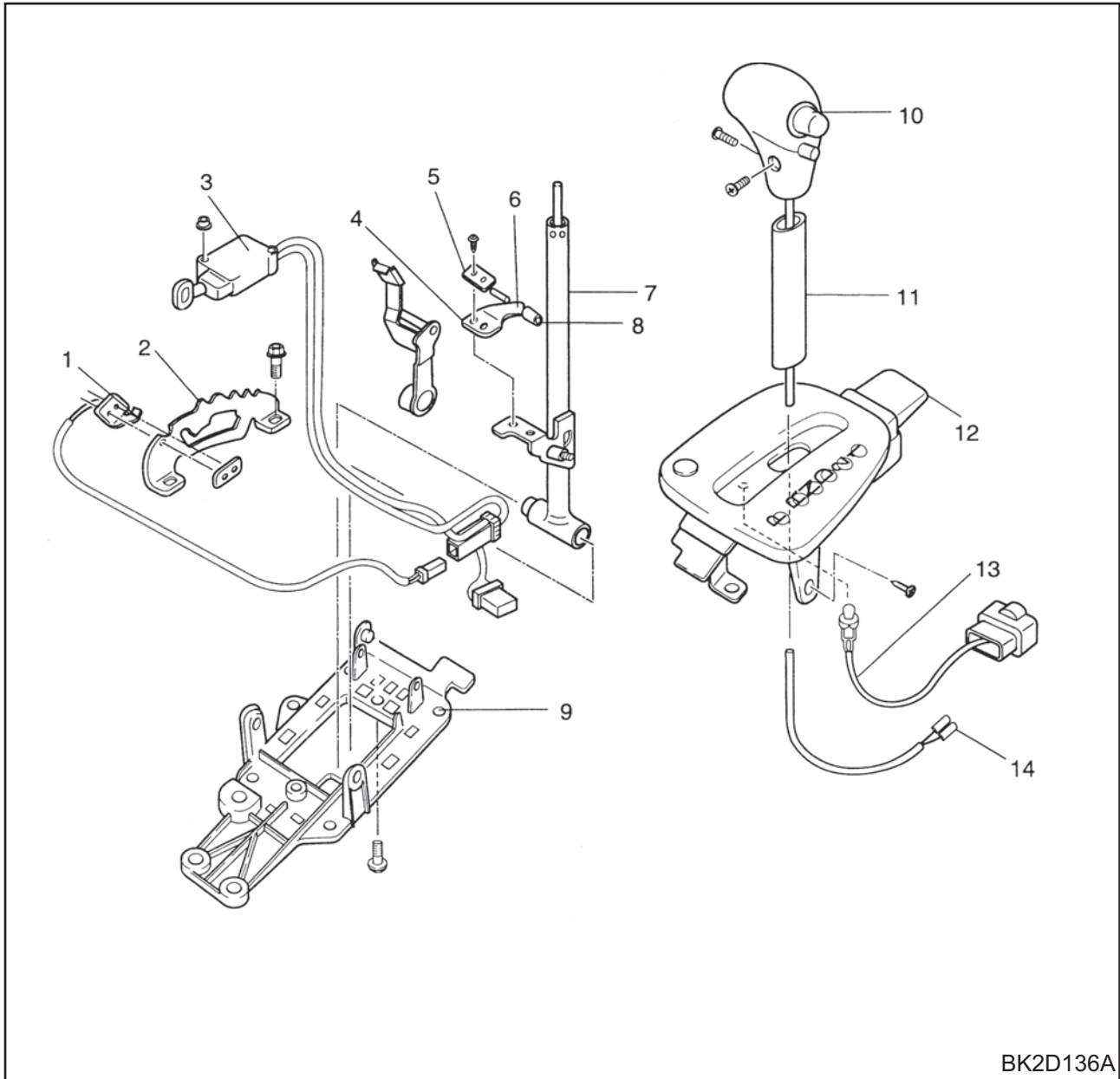
- ۷- مهره کابل قفل تعویض دنده را سفت کنید.

گشتاور سفت کردن:

۹/۸-۱۴/۷ N.m ۱-۱/۵ Kg.m

- ۸- کنسول جلو و عقب را نصب کنید.
 ۹- پانل را ببندید ، سپس کانکتور فندک را متصل کنید.
 ۱۰- جاسیگاری را نصب کنید.
 ۱۱- کابل منفی باتری را جدا کنید.
 ۱۲- مطمئن شوید که عملکرد اهرم تعویض دنده صحیح است.

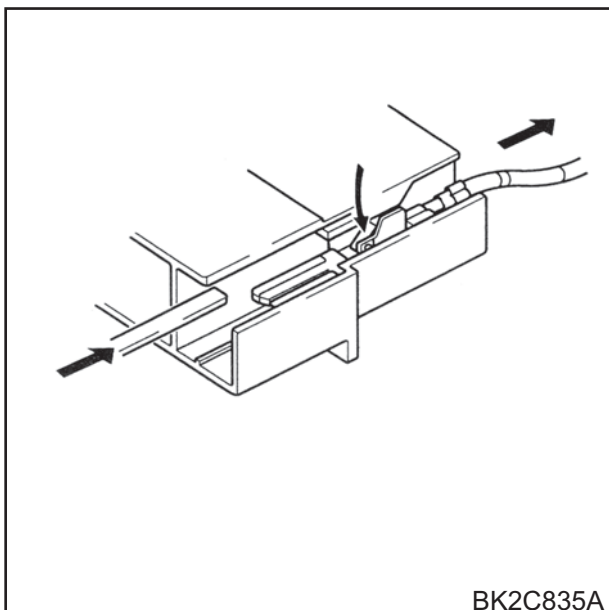
اجزاء (اهرم تعویض دنده)



BK2D136A

- ۱- سوئیچ موقعیت پارک (توقف)
- ۲- صفحه راهنما
- ۳- عملگر
- ۴- صفحه فنری
- ۵- صفحه تقویتی
- ۶- پین
- ۷- اهرم دسته دنده
- ۸- غلتک شیطانک
- ۹- صفحه اصلی
- ۱۰- سردسته دنده
- ۱۱- روکش
- ۱۲- صفحه نشانگر موقعیت دسته دنده
- ۱۳- چراغ نشانگر موقعیت دسته دنده
- ۱۴- کانکتور O/D



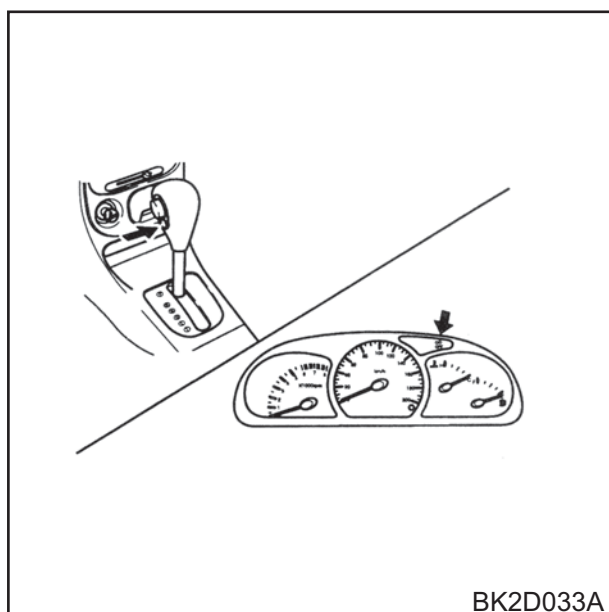


BK2C835A

پیاده کردن

۱- یک تکه فلز نازک را در سمت ترمینال کانکتور داخل کرده و در حالیکه زبانه قفل را به داخل فشار داده اید، ترمینال را از کانکتور بیرون بکشید.

- ۲- پوسته گیربکس را داخل گیره قرار دهید و با استفاده از یک چکش و سنبه پین را خارج کرده تا بتوانید، دو تا واشر ضامن، دنده هرزگرد و شافت دنده هرزگرد را بیرون بیاورید.
- ۳- پانل نشانگر موقعیت دسته دنده را جدا کنید.
- ۴- روکش را بیرون بکشید.
- ۵- لامپ نشانگر موقعیت دسته دنده را در جهت چرخش عقربه های ساعت بچرخانید تا از صفحه نشانگر موقعیت دسته دنده جدا شود.
- ۶- دو تا پیچ مجموعه غلتک شیطانک را با پیچ گوشتی باز کنید، سپس صفحه تقویتی، صفحه فنری بالا و صفحه فنری را جدا کنید.
- ۷- پیچ را از روی صفحه اصلی باز کنید.
- ۸- دو تا پیچ صفحه راهنما را باز کرده و سپس صفحه راهنما را جدا کنید.
- ۹- اهرم دسته دنده را جدا کنید.



BK2D033A

سوار کردن

- ۱- اهرم دسته دنده را روی صفحه اصلی نصب کنید.
- ۲- صفحه راهنما را بر روی صفحه اصلی نصب کنید.

گشتاور سفت کردن:

۷۰ - ۱۰۰ kg.cm

۶/۸-۹/۸ N.m

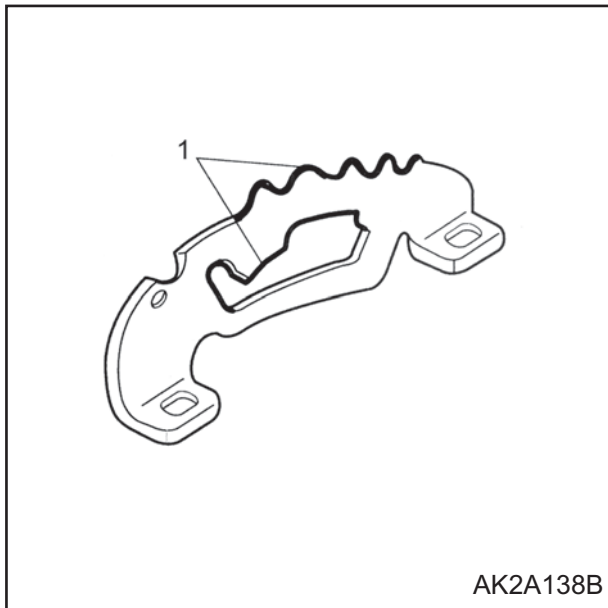
- ۳- بر روی قسمت داخلی غلتک شیطانک، گریس از نوع O-GL02 بمالید.
- ۴- اهرم تعویض دنده را به موقعیت P ببرید.
- ۵- صفحه فنری و صفحه تقویتی را نصب کنید.

گشتاور سفت کردن:

۲۰ - ۳۰ kg.cm

۲-۲/۹ N.m





۶- به قسمت داخلی و خارجی صفحه راهنما ، گریس بمالید.
(1) گریس

سیستم قفل تعویض دنده

توضیح ، عملکرد

برای فعال کردن عملگر و حرکت دادن اهرم تعویض دنده ، شرایط عملکرد سیستم قفل تعویض دنده ای که روی گیربکس اتوماتیک نصب شده ، به گونه ای است که سوئیچ باید باز بوده ، سوئیچ زیر پای ترمز فعال بوده (روشن باشد) و اهرم تعویض دنده در حالت P باشد. همچنین سوئیچ را تنها در حالتی می توانید خارج کنید که اهرم تعویض دنده در موقعیت P باشد.

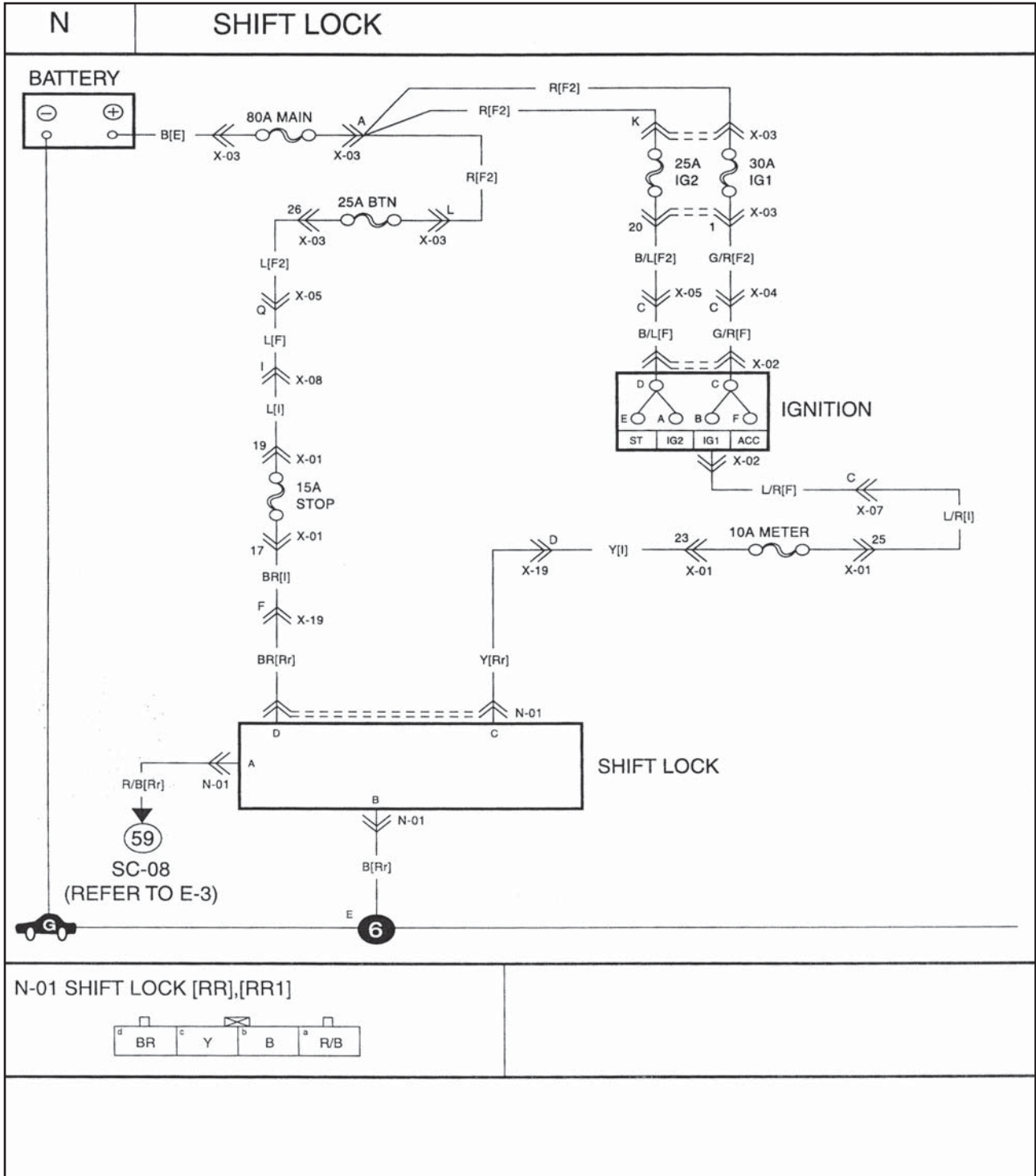
Operation		IG	+B	Brake	"P"range
Unlock	Lock				
	← 0	0	-	0	0
0	→	0	0	-	0
0	→	-	0	-	0

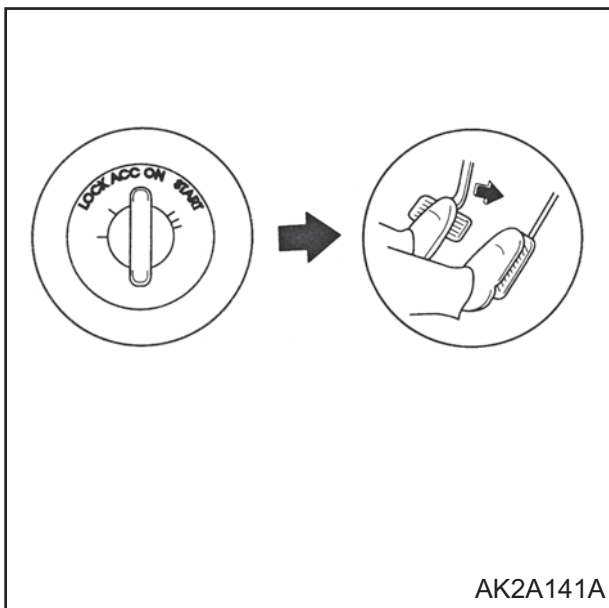
BK2C845A

جزئیات شرایط عملکرد

- ۱- موقعیت "P"
- ۲- ترمز
- ۳- ولتاژ باتری مثبت
- ۴- سوئیچ
- ۵- عملکرد
- ۶- قفل
- ۷- غیرقفل

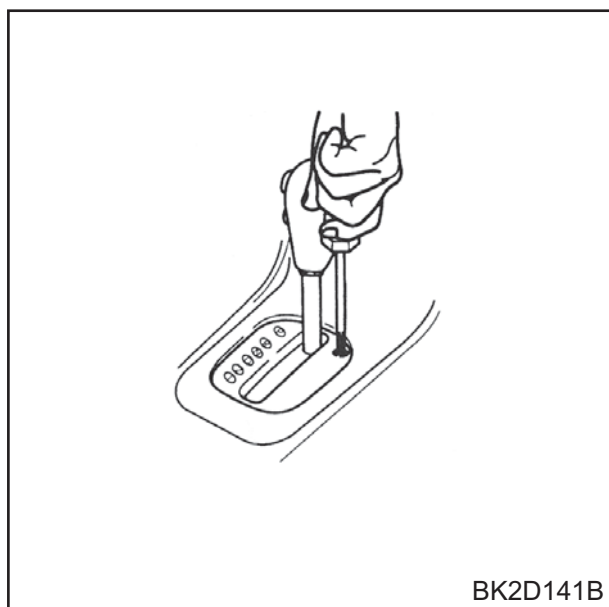




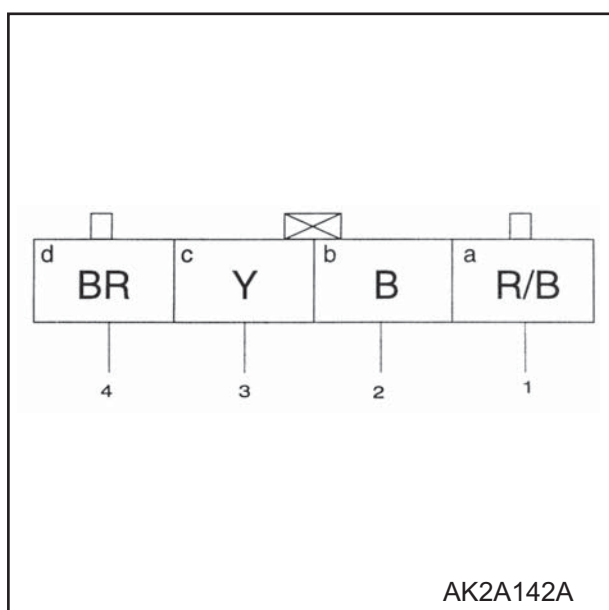


بازدید عملکرد

- ۱- سوئیچ موتور را باز کنید.
- ۲- مطمئن شوید که اهرم دسته دنده در موقعیت P قرار دارد.
- ۳- بررسی کنید هنگامی که پدال ترمز را فشار نداده اید ، اهرم دسته دنده از موقعیت P به هیچ یک از موقعیتهای دیگر نمی رود.
- ۴- بررسی کنید اهرم دسته دنده بدون فشردن پدال ترمز تغییر موقعیت نمی دهد.



- ۵- موقعیت دسته دنده را به R تغییر دهید.
 - ۶- بررسی کنید که سوئیچ موتور به حالت بسته یا همان قفل (LOCK) در نمی آید.
 - ۷- موقعیت اهرم دسته دنده را به P تغییر دهید.
 - ۸- بررسی کنید که سوئیچ موتور به حالت بسته یا همان قفل (LOCK) در نمی آید.
 - ۹- در صورت لزوم تعمیرات را انجام دهید.
- روش دستی آزاد کردن قفل سیستم تعویض دنده**
- ۱- بررسی کنید که اهرم دسته دنده در موقعیت P قفل می شود.
 - ۲- مطابق شکل درپوش را برداشته و یک پیچ گوشتی را در سوراخ فرو برده و آنرا فشار دهید.
 - ۳- موقعیت اهرم دسته دنده را تغییر دهید.



ولتاژ عملگر و بازدید عدم وجود قطعی

- ۱- کانسول را جدا کنید. (به کتاب بدنه و تزئینات داخلی مراجعه کنید.)
- توجه**
- کانکتور F-07 را جدا کرده و عدم وجود قطعی را بین ترمینال کانکتور و اتصال بدنه ، بازدید نمایید.
- ۲- اهرم دسته دنده را به موقعیت P تغییر دهید و عدم قطعی را بررسی نموده و ولتاژ ترمینال را اندازه گیری کنید.
 - ۳- در صورت نیاز عملگر را تعویض نموده و یا سیم کشی را تعمیر نمایید.

ولتاژ	وضعیت هنگام اندازه گیری	ترمینال	
		-	+
V_B ~ صفر ولت	سوئیچ پدال ترمز روشن / خاموش	N-01-2	N-01-1
V_B	سوئیچ موتور باز	N-01-2	N-01-3
V_B	سوئیچ موتور بسته	N-01-2	N-01-4



فرم نظرات و پیشنهادات

نام و نام خانوادگی:

تاریخ:

نام و کد نمایندگی مجاز:

تلفن تماس:

نقطه نظرات:

امضاء:-----

