

H220-H230



www.cargeek.ir

H230H220RM1B/2/1

• راهنمای تعمیرات جعبه دنده A M T

بسمه تعالی

راهنمای تعمیرات و سرویس

جعبه دنده 452ASG

www.Cargeek.ir

www.cargeek.ir

فهرست

۶	۱- مقدمه اصلی
۶	۱-۱- مقایسه بین سایر جعبه دنده های اتوماتیک با جعبه دنده 452ASG
۶	۲- نگاهی به بخش های مختلف جعبه دنده 452ASG
۷	۳-۱- ساختار و اصول جعبه دنده 452ASG
۷	۱-۳-۱- قسمت ۱ جعبه دنده مکانیکی
۱۰	۲-۳-۱- قسمت ۲ سیستم کنترل
۱۲	۳-۳-۱- قسمت ۳ اتصال بیرونی
۱۳	۴-۱- استراتژی رانندگی
۱۵	۲- اطلاعات پایه
۱۵	۱-۲- مشخصات روغن روانکار
۱۵	۲-۲- نمودار دسته سیم TCU
۱۶	۳-۲- خود یادگیری مکرر
۱۸	۴-۲- سیکل تعمیرات و نگهداری
۱۸	۵-۲- بکسل کردن خودرو
۱۹	۳- راهنمای تعمیرات
۱۹	۱-۳- نمای انفجاری مجموعه جعبه دنده 452ASG
۲۲	۲-۳- فهرست و مشخصات گشتاور قطعات مجموعه جعبه دنده 452ASG
۲۶	۳-۳- باز کردن مجموعه جعبه دنده 452ASG
۴۵	۴-۳- نصب مجموعه جعبه دنده 452ASG
۶۴	۵-۳- فهرست ابزار تعمیراتی مجموعه جعبه دنده 452ASG
۶۶	۴- عیب یابی خطا
۶۶	۱-۴- مشخصات واسط (Interface)
۶۶	۲-۴- پین های OBD مطابق زیر مشخص می شود
۶۶	۳-۴- موقعیت واسط عیب یابی (OBD)
۶۶	۴-۴- ابزار عیب یابی خطا
۶۶	۵-۴- کد عیب یابی خطا و آنالیز خطای P
۸۵	مجموعه کلاچ

www.cargeek.ir

پیشگفتار:

کتابی که در پیش رو دارید توسط متخصصین گروه خودروسازی سایپا به منظور راهنمایی کارشناسان و تعمیرکاران خودروی H220 و H230 تهیه و تدوین شده است.

امید است که تعمیرکاران و کارشناسان عزیز با مطالعه دقیق و رجوع مستمر به این کتاب، روش تعمیرات خود را با دستورات داده شده در این راهنما هماهنگ کرده تا علاوه بر جلوگیری از اتلاف وقت، رشد کیفی تعمیرات در کلیه زمینه ها حاصل گردد.

در پایان از آنجا که ممکن است در این راهنما نقایصی وجود داشته باشد، از کلیه عزیزانی که این کتاب را مطالعه می کنند درخواست میشود تا در صورت مشاهده هر نوع اشکال مراتب را همراه با پیشنهادات ارزشمند خود (فرم پیشنهادات در انتهای کتاب موجود می باشد) به مدیریت فنی و مهندسی شرکت سایپا یدک ارسال فرمایند. لازم به ذکر است که هر گونه تغییر یا کپی برداری از کتاب مزبور برای این شرکت محفوظ می باشد.

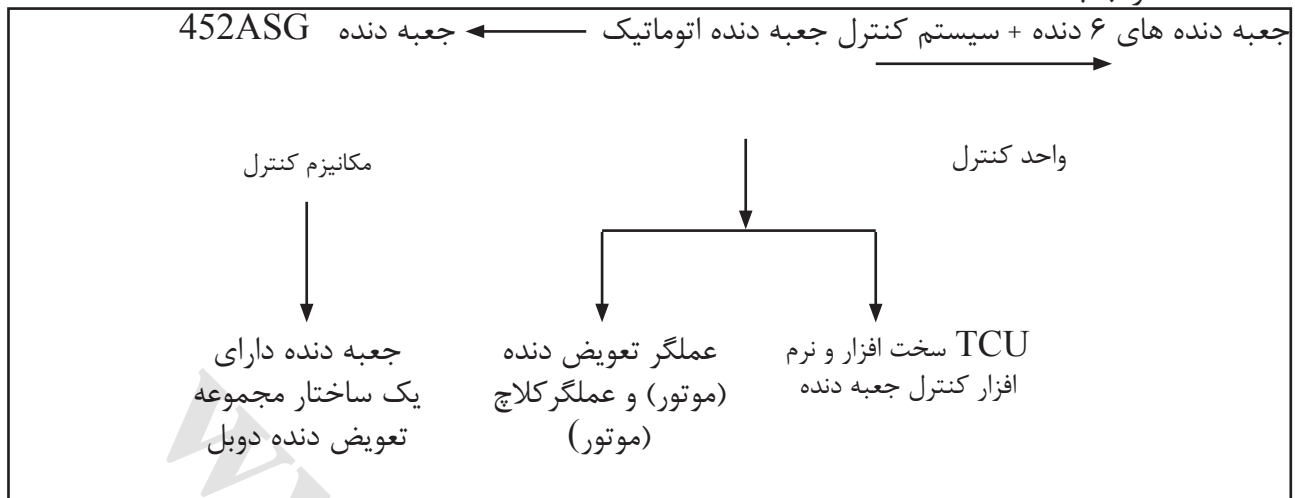
گروه خودروسازی سایپا



۱. مقدمه اصلی

۱.۱ مقایسه بین سایر جعبه دنده های اتوماتیک با جعبه دنده 452ASG

۱.۱.۱ ساختار جعبه دنده 452ASG



این سیستم مجهز به یک دنده عقب (R) ، یک دنده خلاص (N) و یک دنده در حال حرکت (D) می باشد، اما دنده در حالت پارک (P) ندارد.

۱.۱.۲ مقایسه با جعبه دنده اتوماتیک (AT)

جعبه دنده اتوماتیک (AT) دارای یک مکانیزم دنده خورشیدی برای تعویض دنده ، با یک مبدل گشتاور هیدرولیک و یک واحد کنترل TCU بوده که این سیستم مجهز به دنده در حالت پارک (P)، به یک دنده عقب (R) ، یک دنده خلاص (N) و یک دنده در حال حرکت (D) می باشد.

مزایا: جعبه دنده اتوماتیک (AT) دارای کلاچ مبدل گشتاور برای تعویض دنده بوده، که این مشخصه موجب عملکرد آسان و اتصال پایدار در سیستم می گردد.

معایب: اقتصادی نبودن مصرف سوخت

مکانیزم پیچیده، دشواری در تعمیر

الزامات بالاتر برای دقت قطعات

اختلاف بیشتر با جعبه دنده معمولی MT

۱-۱-۳ مقایسه با جعبه دنده CVT

CVT یک جعبه دنده با تغییرات پیوسته بوده ، و هیچگونه ساختار دنده مانند جعبه دنده های معمولی ندارد، اما دارای دو عدد چرخ محرک با قطر قابل تغییر بوده که توسط یک تسمه انتقال قدرت بین دو چرخ قدرت را آزاد می کند. عملکرد کلی آن به شرح زیر است: هر دو انتهای تسمه به دور یک جفت چرخ محرک مخروطی که قطر خارجی آنها می توانند بطور متناوب بسته به نیروی هیدرولیکی تغییر نمایند، می چرخد. همچنین جعبه دنده مجهز به واحد کنترل TCU بوده و همچنین CVT دارای دنده در حالت پارک (P)، به یک دنده عقب (R) ، یک دنده خلاص (N) و یک دنده در حال حرکت (D) می باشد.

مزایا: وزن کم و ابعاد کوچک با قطعات کم، ضربه کم در هنگام تعویض دنده، آرامی و نرمی در افزایش سرعت یا کاهش آن (زیرا نسبت دنده ها در CVT بصورت پیوسته تغییر می کنند) مصرف روغن کمتر نسبت به جعبه دنده اتوماتیک (AT).

معایب : اصطکاک بالا بین تسمه های محرک که منجر به هدر رفتن نیروی زیاد و در نتیجه مصرف سوخت بالا می رود، ارتعاشات تسمه فلزی، بار روی قطعات عملکردی، اصطکاک زیاد بین تسمه و سایر عوامل، جعبه دنده CVT صدای بیشتری نسبت به جعبه دنده ASG دارند، قطعات نیاز به دقت ساخت بیشتری دارند و مقاومت در برابر سایش قطعات زیاد باشد، افزایش سرعت نسبتا آرام است.

۱-۱-۴ مقایسه با جعبه دنده DCT:

جعبه دنده DCT بطور کامل از لحاظ ساختار تغییرات پیوسته انتقال قدرت

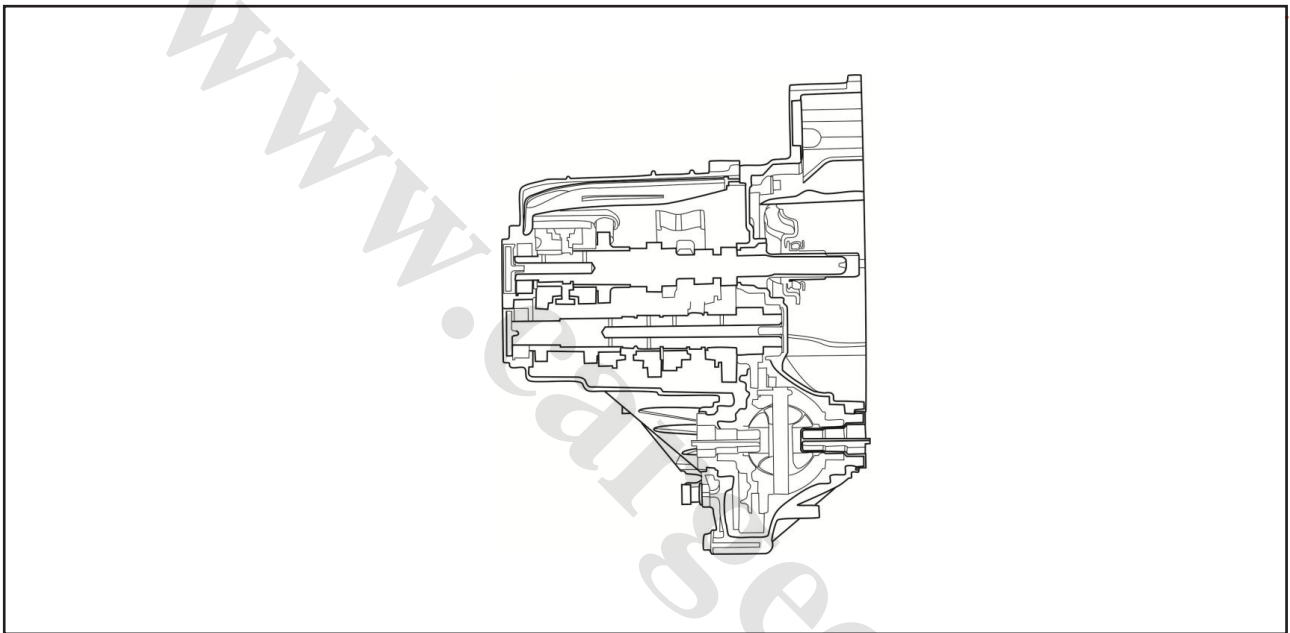
و یک انتقال قدرت کارآمد و یکپارچه را بدست آورده که مزایای نسبی جعبه دنده اتوماتیک و دستی را داراست. این جعبه دنده دو عدد کلاچ در داخل خود دارد و همچنین جعبه دنده دارای دو شافت محرک اصلی بوده که در باهم در داخل یکدیگر قرار دارند. (یک شافت توپر) داخلی و یک شافت تو خالی در خارج. (یک شافت تو خالی)، دنده های روی شافت تو پر و سروو شافت دنده های یک و سه و پنج و دنده عقب هستند و دنده های روی شافت تو خالی و سروو شافت دنده های ۲ و ۴ و ۶ هستند.

مزایا: سیستم این جعبه دنده انعطاف پذیر بوده و مصرف سوخت آن مانند جعبه دنده دستی، و راحتی آن مانند جعبه دنده اتوماتیک است، خروجی قدرت در این جعبه دنده پیوسته و یکنواخت می باشد.

معایب: مانند سیستم جعبه دنده ASG ساختار آن بسیار پیچیده بوده و هزینه تولید آن بالا می باشد و علاوه بر آن هزینه تعمیرات و نگهداری و پشتیبانی آن بالا می باشد.

در نتیجه، سیستم جعبه دنده 452ASG دارای ساختار محرک دنده کارآمد با ساختار ساده و همچنین برخی از مزایای جعبه دنده اتوماتیک را نظیر مصرف سوخت پایین و کار آمدی بالا را نیز دارا می باشد.

۱-۲-نگاهی به بخش های مختلف جعبه دنده 452ASG



۱-۳-۱- ساختار و اصول جعبه دنده 452ASG

۱-۳-۱- قسمت I جعبه دنده مکانیکی

۱-۳-۱-۱-۱- مرور کلی

ساختار دو شافت متحرک و ۶ دنده

● گشتاور ورودی ماکزیمم: 147N.m ، دور موتور ورودی ماکزیمم: 6,500rpm

● طول نصب: 376mm ، ارتفاع محفظه کلاچ: 79.9mm

● وزن (بدون روغن): 37.6Kg

● حجم روغن: 1.7L

● تمامی دنده های جلو با سینکرونایزر ها جفت هستند.

هرزگرد دنده عقب در حالت درگیری همیشگی نیست.

دو عدد پوسته : پوسته جعبه دنده و محفظه کلاچ
عملگر تعویض دنده موتور دو درام با موتور عملگر کلاچ
جفت شده است.

۱-۳-۱-۲-نسبت دنده ها در جعبه دنده

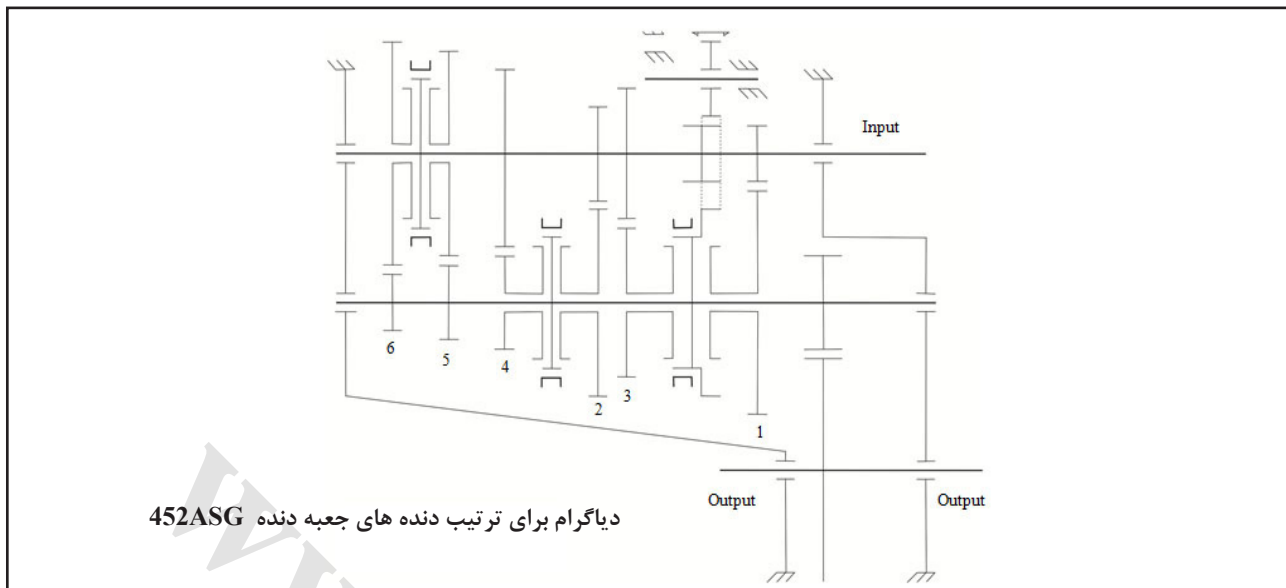
نسبت دنده	دنده ها
3.308	1
1.913	2
1.258	3
0.943	4
0.763	5
0.643	6
3.231	.Rev
4.158	FD

۱-۳-۱-۳-ترتیب دنده ها

فاصله مرکز

- شافت ورودی تا شافت خروجی : 68mm
 - شافت ورودی تا شافت هرزگرد دنده عقب: 41.4mm
 - شافت هرزگرد دنده عقب تا شافت خروجی:
73.6mm
 - شافت خروجی تا شافت دیفرانسیل : 115mm
 - شافت ورودی تا شافت دیفرانسیل: 183mm
 - تمامی دنده های جلو
 - دنده حلزونی
 - shaving front Thermal
- تمامی دنده ها توسط رولربرینگ های سوزنی نگه
داشته شده اند.
پوسته دیفرانسیل از آهن ریخته گری شده کروی و
دنده های فورج

نمودار برای ترتیب دنده ها



۱-۳-۱-۴-سینکرونایزر

برای تمامی دنده های جلو از دنده برنجی های Warner Borg استفاده می شود.
فاصله تعویض هر دنده : 7.5mm

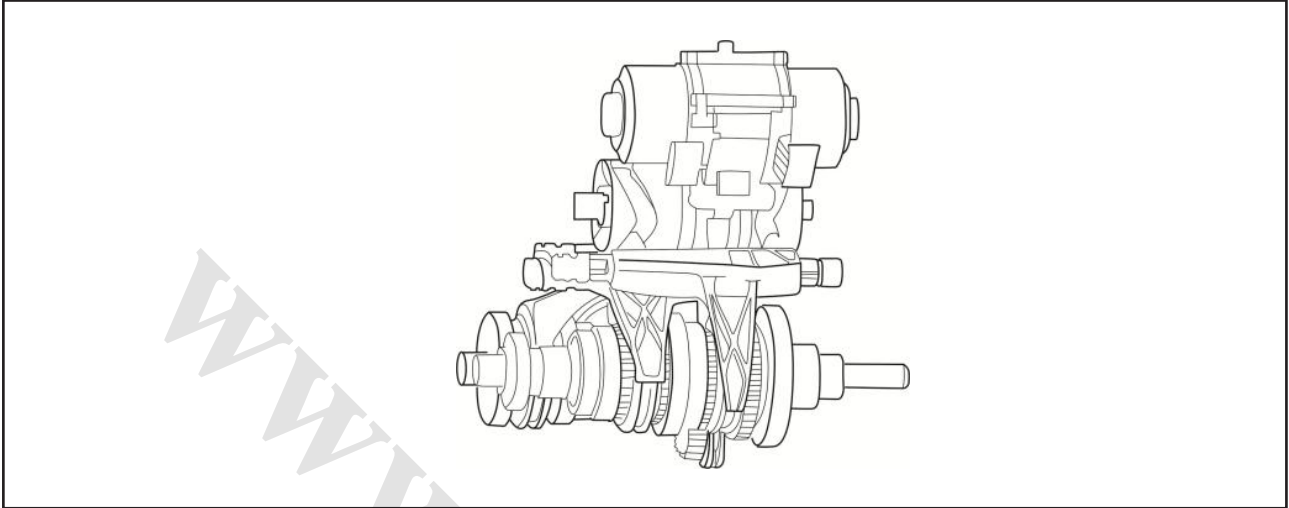
دنده ها	قطر مخروط [mm]	مواد اصطکاکی
1/2/3	60	کربن
4/5/6	60	مس

۱-۳-۱-۵-بلبرینگ

شافت ورودی و خروجی توسط یک بلبرینگ آببندی شده و یک رولبرینگ نگه داشته شده اند . مکانیزم دیفرانسیل توسط دو عدد رولبرینگ مخروطی نگه داشته شده است. در داخل سوراخ داخلی هرزگرد دنده عقب یک لایه لنت مقاوم در برابر سایش پرس شده است . تمامی دنده ها توسط رولبرینگ های سوزنی با محفظه های پلاستیکی جداگانه، نگه داشته شده اند.
۱-۳-۱-۶-مکانیزم تعویض دنده

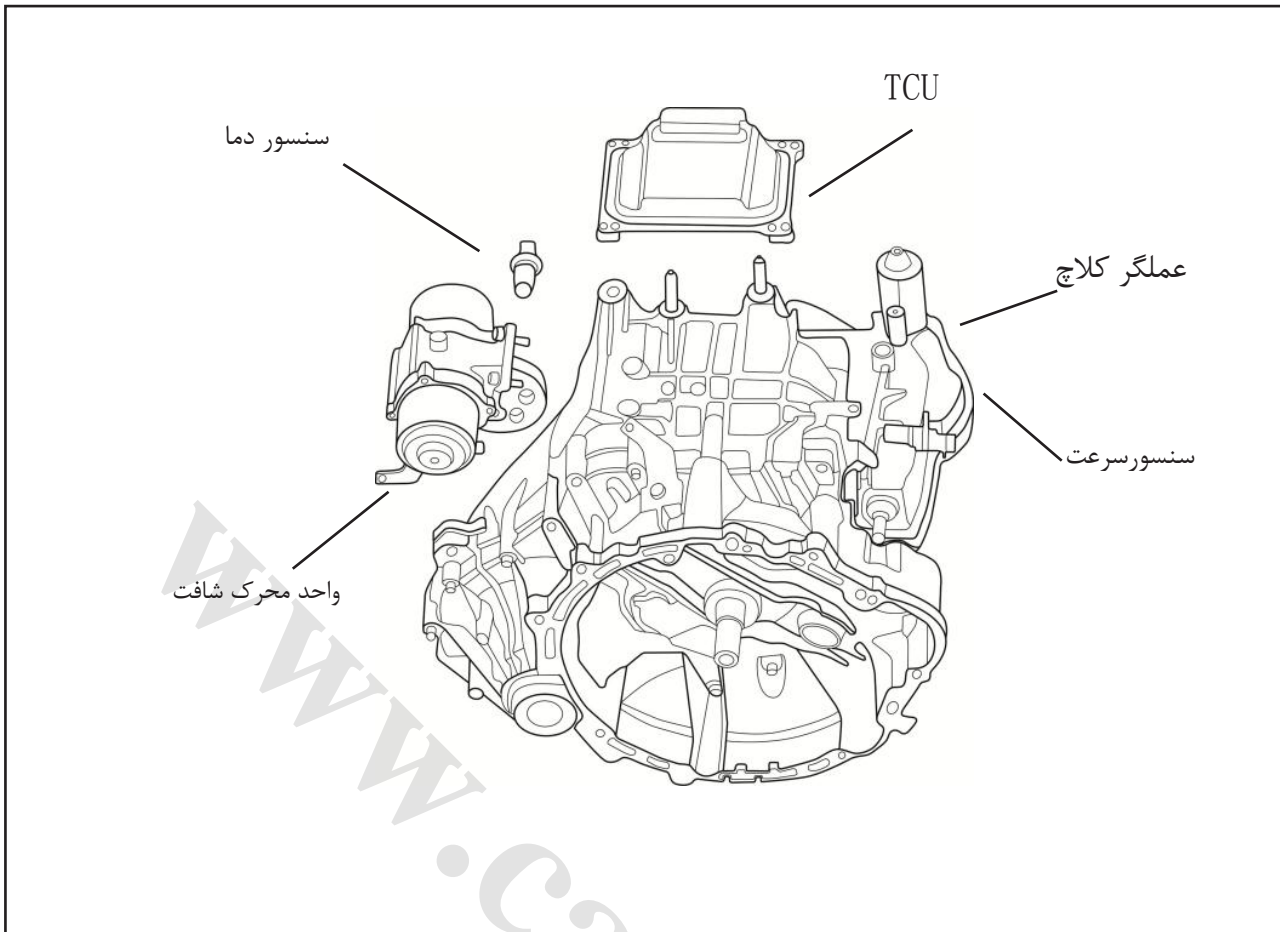
هسته اصلی سیستم تعویض دنده از واحد تعویض دنده دو عدد ماهک تعویض محرک ، و موتور این دو واحد تعویض دو گروه از ردیف دنده ها(متالورژی پودر) که نسبت کل آنها ۳۳ می باشد. ماهک تعویض (از جنس آلومینیوم ریخته گری) از طریق کشویی لوزی شکل با شیار واحد تعویض دنده جفت شده است . جریان مثبت هریک از واحد های تعویض از طریق یک انکدر افزایشنده در موتور نشان داده می شود.

دو عدد موتور و مجموعه دنده های مستقیم شامل یک عملگر که در یک پوسته آلومینیومی قرار دارد و بر روی محفظه جعبه دنده نصب شده است.
این دو واحد تعویض دنده اجازه حرکت همزمان (به شکل ترتیب دنده ها مراجعه نمایید.) را به منظور کمتر کردن زمان تعویض دنده را فراهم می کند.
شکل برای مکانیزم تعویض دنده



۱-۳-۲-سیستم کنترل قسمت ۲

سیستم کنترل جعبه دنده 452ASG ، شامل بدنه جعبه دنده، TCU، واحد تعویض دنده عملگر کلاچ ، سنسور سرعت شافت ورودی و سنسور دما، با موقعیت نصب نشان داده شده در شکل زیر ، می باشد. TCU بر طبق سیگنال های پدال گاز و سنسور سرعت، عملکرد ترکیب و تعویض دنده و جدا شدن کلاچ را اجرا می کند.



۱-۲-۳-۱) واحد کنترل جعبه دنده (TCU)

در جلوی باتری خودرو نصب شده که اطلاعاتی نظیر سرعت چرخ ها، دور موتور و گشتاور آن، سیگنال پدال ترمز، دمای محیط و سرعت شافت ورودی را برای انجام مراحل و آنالیز و بررسی جامع، جمع آوری نموده و عملکرد جدا شدن کلاچ و ترکیب و تعویض دنده را اجرا کرده و همزمان حالت‌های قسمتهای مختلف جعبه دنده و کارکرد سیستم را بررسی می کند.

۱-۲-۳-۲) واحد محرک تعویض

این واحد بر روی محفظه جعبه دنده متصل شده و دارای یک موتور تعویض بوده که مطابق با دستورات TCU کار کرده و اجازه می دهد که موقعیت دنده جعبه دنده در بهترین حالت خود باشد.

این واحد همچنین دارای خطاهای زیر می باشد: خطاهای تعویض دنده، تعویض دنده نادرست و یا اشتباه، که این خطاها توسط ابزار عیب یابی و اطلاعات مربوط به خطاهای خاص و مراجعه به کد خطا، قابل شناسایی هستند.

۱-۲-۳-۳) عملگر کلاچ

این عملگر بر روی محفظه جعبه دنده متصل شده و مطابق با دستورات TCU کلاچ را جدا کرده و یا درگیر می کند و کمک می کند که تعویض دنده انجام گردد.

این واحد همچنین دارای خطاهای زیر می باشد: کلاچ نمی تواند جدا شود، کلاچ نمی تواند درگیر شود، کلاچ نمی تواند بطور کامل جدا یا درگیر شود، که این خطاها توسط ابزار عیب یابی و اطلاعات مربوط به خطاهای خاص و مراجعه به کد خطا، قابل شناسایی هستند.

۱-۲-۳-۴) سنسور سرعت

این سنسور بر روی محفظه جعبه دنده متصل شده و سرعت شافت ورودی را با لقی شعاعی $0.49\text{mm} \sim 1.19\text{mm}$ دنده های محرک تعویض چهار ثبت می کند.

خطاهای اصلی به شرح زیر می باشد: سیگنال نمی آید یا سیگنال خطا می آید، که این خطاها توسط ابزار عیب یابی و اطلاعات مربوط به خطاهای خاص و مراجعه به کد خطا، قابل شناسایی هستند.

۱-۳-۲-۵- سنسور دما

این سنسور بر روی محفظه جعبه دنده متصل شده و دمای جعبه دنده را نشان می دهد از طریق ارسال اطلاعات به TCU اساس کنترل گشتاور در حین تعویض دنده را فراهم می کند.

خطاهای اصلی به شرح زیر می باشد: سیگنال نمی آید یا سیگنال خطا می آید، که این خطاها توسط ابزار عیب یابی و اطلاعات مربوط به خطاهای خاص و مراجعه به کد خطا، قابل شناسایی هستند.

۱-۳-۳-۳- قسمت ۳- اتصال خارجی

۱-۳-۳-۱- اهرم کنترل :



دیاگرام شماتیک دنده ها

اهرم

الزامات برای وزگی های اهرم دنده :

ولتاژ تغذیه : $0.25V \pm 5V$

بازه دمایی کارکرد : $-40^{\circ}C \sim 85^{\circ}C$

مینیمم توان مصرفی : 36Mw

سیگنال خروجی الکتریکی : $5V \sim 0$

سیگنال های خروجی : سیگنال های سوئیچ ترکیبی / سیگنال های سطح پایین یا بالا (منطق ۱ نشانگر ولتاژ [3.36V, 3.04V]، هنگام منطق ۰ نشانگر ولتاژ [1.663V, 1.838V]) می باشد.)

حفاظت اتصال معکوس و ولتاژ اضافی

حفاظت اتصال کوتاه

با طول عمر ۱۰,۰۰۰,۰۰۰ بار عاری از اتصال و فرسایش باشد.

۱-۳-۳-۲- کلاچ

مدل دیسک کلاچ : دیسک کلاچ خشک تکی

فاکتور ایمنی : 1.30

ضریب اصطکاکی : 0.27

جرم Platen: 1.5Kg

قطر بیرونی دیسک اصطکاکی : ϕ 200mm

قطر داخلی دیسک اصطکاکی : ϕ 140mm

جنس سطح دیسک اصطکاکی، متوسط قطر : 85.0mm

مجموع مساحت سطح اصطکاکی: 128cm^2

حجم کل reserve friction: 19cm^3

مکانیزم کارکرد کلاچ: مکانیزم عملکرد مکانیکی کنترل الکترونیکی

۴-۱- استراتژی حرکت

اگر رانندگان از عملکرد جعبه دنده اطلاعاتی نداشته باشند، نمی توانند از شرایط رانندگی خودرو مطمئن شوند یا با

یک روش منطقی خودرو را برانند. این جعبه دنده یک سیستم انتقال قدرت مکانیکی اتوماتیک

automated mechanical transmission (AMT) است، با جزئیات عملکرد مطابق زیر:

۱-۴-۱- اساس عملکرد

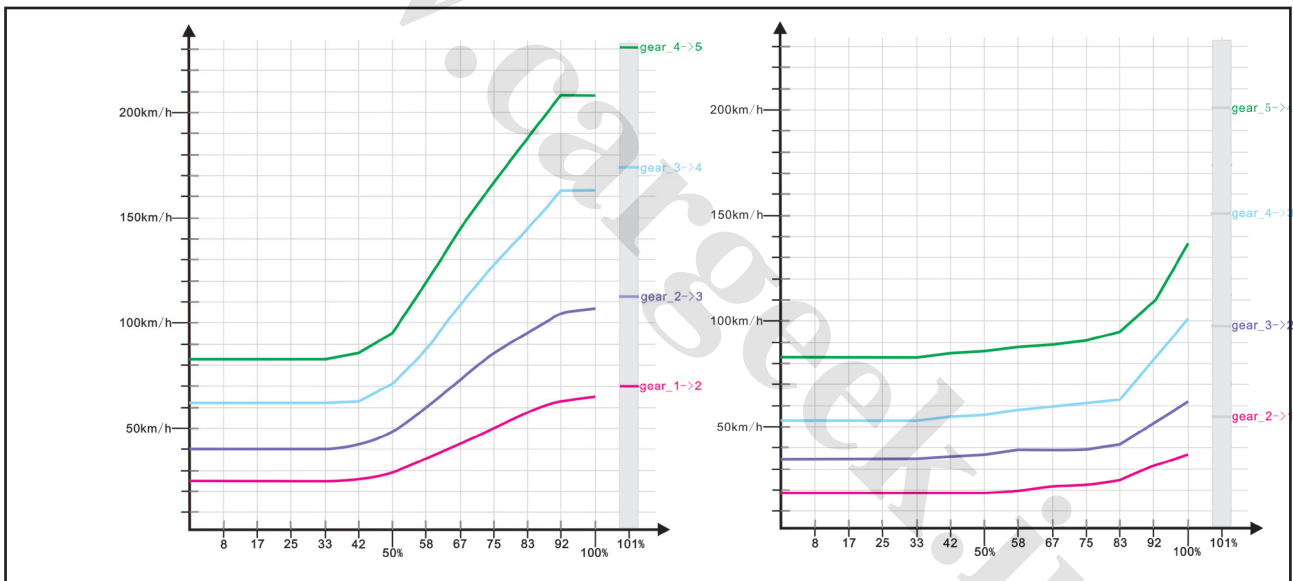
نقطه تعویض دنده در جعبه دنده اتوماتیک، همانگونه که در شکل زیر نشان داده شده است با توجه به میزان باز بودن

دریچه گاز و سرعت خودرو تعیین می گردد، و مقادیر باز بودن دریچه گاز و سرعت خودرو در یک لحظه معین، تعیین

می کند که خودرو باید در چه دنده ای باشد. موقعیت نقطه تعویض دنده در جاده مسطح و یا سراسیمه بایکدیگر

متفاوت است، که در آن شیب نقش مهمی را ایفا می کند. البته اگر بروی حالت دستی، سوئیچ کنیم تعویض دنده

کاملاً مطابق با عملکرد رانندگی در مینیمم شرایط تعویض دنده انجام می گیرد.



۱-۴-۲- جبران نقطه تعویض دنده

جبران نقطه تعویض دنده مطابق تغییرات نسبی منحنی تعویض دنده در شرایط متفاوت نسبت به شرایط تعویض می

باشد. در برخی از سه مورد زیر، برای اطمینان از اینکه عملکرد خودرو تحت شرایط سخت نباشد، نقاط تعویض جعبه

دنده لازم است تنظیم شوند.

استارت در هوای سرد: جبران نقطه تعویض دنده می تواند موتور و کاتالیست را به سرعت گرم کند. شتاب زیاد: جبران نقطه تعویض دنده می تواند از موتور محافظت نموده و قدرت کافی برای شتاب زیاد فراهم نماید. شیب زیاد: جبران نقطه تعویض دنده می تواند قدرت کافی و رانندگی راحت خودرو را فراهم نماید.

۱-۴-۳- عملکردهای توان

رها کردن سریع پدال گاز: عدم تعویض دنده بالا در زمان کوتاه برای تضمین قدرت کافی برای گاز دادن مجدد آشکار شدن حرکت در سراسیابی: عدم تعویض دنده بالا در زمان حرکت در سراسیابی برای اینکه خودرو بتواند از ترمز استفاده کند.

آشکار شدن حرکت در سربالایی: عدم تعویض دنده بالا در زمان حرکت در سربالایی برای اینکه خودرو توان کافی برای اجتناب از تکرار تعویض دنده بالا و پایین را داشته باشد.

چندین بار تعویض دنده پایین: عدم چندین بار تعویض دنده پایین برای اجتناب از نویز موتور

لغزش تایر: عدم تعویض دنده به منظور اجتناب از لغزش جدی بیشتر

راحتی در تعویض دنده بالا: هنگامیکه دریچه گاز باز است و دور موتور ثابت است، انتقال قدرت باید در حد امکان به سمت تعویض دنده بالا به منظور ذخیره سوخت و افزایش راحتی، باشد.

۱-۴-۴- عملکردهای دنده معکوس

هنگامیکه دریچه گاز به سرعت تا ۱۰٪ باز است، عملکرد دنده معکوس اجرا شده، و سپس انتقال قدرت باید برای عملکرد بهتر افزایش سرعت، تا حد امکان تعویض دنده به سمت پایین داشته باشد.

۱-۴-۵- عملکرد سریع تعویض دنده

در حالت "دستی"، انتقال قدرت سریع تعویض دنده پایین توسط راننده مطابق با شرایط واقعی خودرو بوده و پانل نمایشگر دارای جهت های پایین و بالا برای نشان دادن تعویض دنده های بالاتر و یا پایین تر می باشد.

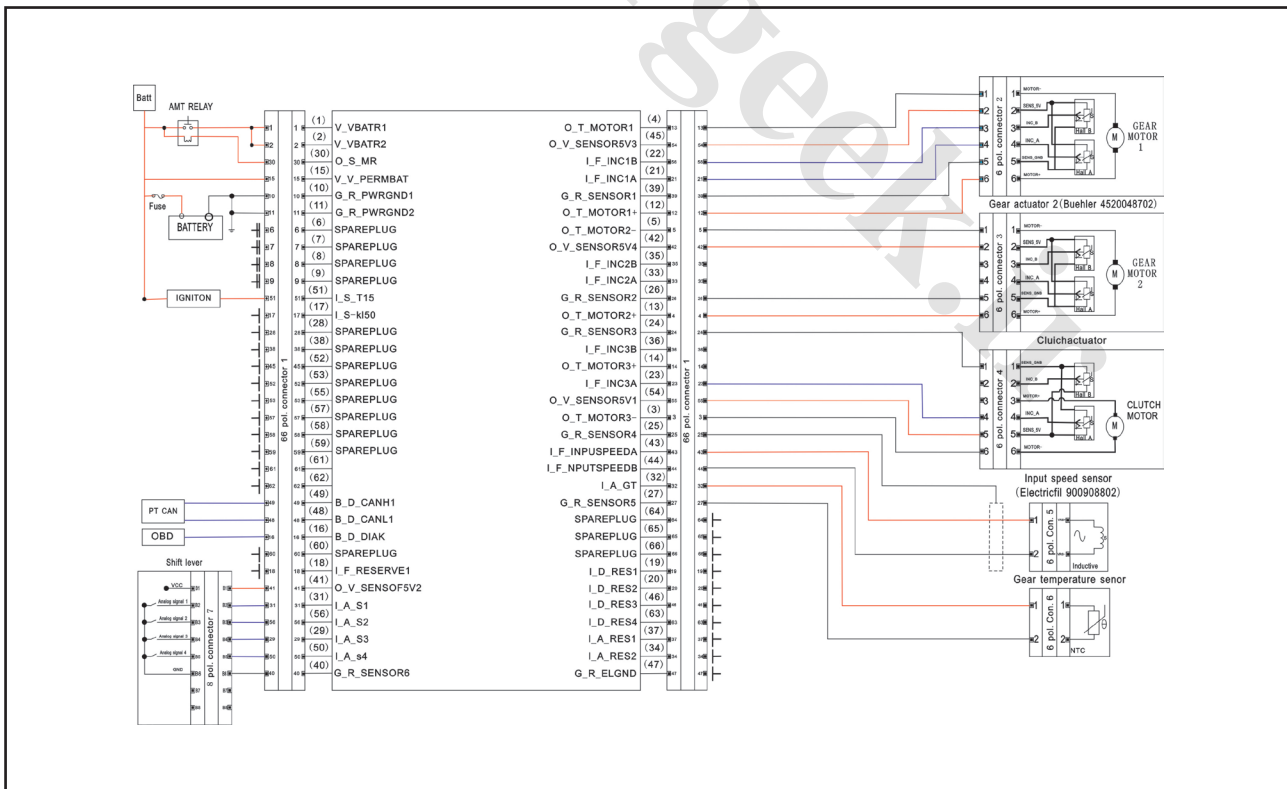
۱-۴-۶- عملکرد تعویض دنده بالا تحت فشار

در حالت "دستی"، هنگامیکه دور موتور بالاتر از 6,500rpm-6,000 باشد، هر دنده یک مقدار rpm متناظر برای فشار برای تعویض دنده به بالا خواهد داشت، و اگر راننده بصورت دستی دنده را بالا نبرد، سیستم انتقال قدرت به منظور حفاظت موتور و ایمنی خودرو، بصورت اتومات به دنده بالا می رود.

۲- اطلاعات پایه
 ۱-۲- مشخصات روغن روانکاری
 برند روانکار: 75w-90 GL4
 پارامترهای اصلی روغن روانکار:

دانسیتته (15°C)	kg/m ³	873
ویسکوزیته سینماتیک (40°C)	mm ² /s	76
ویسکوزیته سینماتیک (100°C)	mm ² /s	15.4
شاخص ویسکوزیته		211
ویسکوزیته ظاهری (-12°C)	mPa.s	1130
ویسکوزیته ظاهری (-26°C)	mPa.s	3400
ویسکوزیته ظاهری (-40°C)	mPa.s	18000
نقطه جریان	°C	-54
Spumescence	MI	0/5/0
نقطه اشتعال پذیری	°C	186
تست دنده, سطح شکست FZG	نیرو	12
ویسکوزیته سینماتیک بعد از ۲۰ ساعت تست بلبرینگ مخروطی (100°C)	mm ² /s	11.8

۲-۲- نمودار مدار TCU
 مدار TCU مطابق نمودار زیر است:



۲-۳- خود یادگیری مکرر
خود یادگیری مکرر جعبه دنده مطابق با مراحل و گام های نشان داده شده در جدول زیر، کامل می شود.

ردیف	کد	عملکرد	زمان تکمیل
1	\$04	مقدار دهی اولیه EEPROM کلاچ (مقدار متناظر)	< 1500 ms
2	\$03	مقدار دهی اولیه EEPROM کلاچ (اطلاعات حفاظت کلاچ)	< 1500 ms
3	\$0A	مقدار دهی اولیه EEPROM کلاچ (مقدار، مقدار دهی اولیه سیستم)	< 1500 ms
4	\$19	جعبه دنده EEPROM	< 1500 ms
5	\$1A	خود یادگیری جعبه دنده	< 10 s
6	\$01	خود یادگیری نقطه درگیری کلاچ	< 3 s
7	\$02	خود یادگیری نقطه درگیری نیم کلاچ	< 12 s
8	--	TCU	UAES

۲-۳-۱- خود یادگیری جعبه دنده

خود یادگیری جعبه دنده مطابق با وضعیت زیر :

بعد از مونتاژ نهایی خودرو ، لازم است جعبه دنده یک نقطه مرجع کارکرد برای خود یادگیری در حین خود یادگیری، پیدا کند، صفحه کیلومتر برای ۱۰ ثانیه "O" را نشان می دهد، و اگر خود یادگیری با موفقیت کامل گردد، صفحه کیلومتر "N" را نشان خواهد داد.

بعد از باز کردن سیستم کنترل جعبه دنده ، لازم است مجدداً جعبه دنده یک نقطه مرجع کارکرد برای خود یادگیری در حین خود یادگیری، پیدا کند، صفحه کیلومتر برای ۱۰ ثانیه "O" را نشان می دهد، و اگر خود یادگیری با موفقیت کامل گردد، صفحه کیلومتر "N" را نشان خواهد داد.

در دو مورد اشاره شده در بالا ، خودرو بایستی در حالت سکون بوده و همزمان موتور در حالت دور آرام باشد. در حین خود یادگیری جعبه دنده ، هنگامیکه رینگ برنجی جعبه دنده و مکانیزم محرک تعویض دنده دچار فرسایش باشند ، نرم افزار کنترل TCU بصورت اتوماتیک برای جبران اتومات یک تصمیم خواهد گرفت.

۲-۳-۲- خود یادگیری کلاچ

\$01	کد:
خود یادگیری نقطه درگیری کلاچ	عملکرد
خود یادگیری نقطه درگیری کلاچ کامل شده و اطلاعات در EEPROM ذخیره می شوند.	توضیحات
- موتور در حالت دور آرام - خودرو در حالت سکون باشد - روشن	ابزار لازم
Off line : - در زمان نصب مقادیر اولیه خودرو In service : - بعد از اینکه عملگر کلاچ نصب شد. - بعد از تعویض TCU	استفاده شده هنگامیکه:
\$02	کد:
خود یادگیری نقطه درگیری نیم کلاچ	عملکرد
خود یادگیری نقطه درگیری نیم کلاچ کامل شده و اطلاعات در EEPROM ذخیره می شوند.	توضیحات
- موتور در حالت دور آرام - خودرو در حال کارکرد باشد - جعبه دنده در حالت خلاص باشد. - روشن	ابزار لازم
Off line : - در زمان نصب مقادیر اولیه خودرو In service : - بعد از اینکه عملگر کلاچ نصب شد. - بعد از تعویض TCU - بعد از تعویض کلاچ و یا قطعات کلاچ	استفاده شده هنگامیکه:
\$03	کد:
مقدار دهی اولیه EEPROM کلاچ (اطلاعات حفاظت کلاچ)	عملکرد
مقدار دهی اولیه شامل قسمت EEPROM اطلاعات محافظت کلاچ می باشد.	توضیحات
- روشن	ابزار لازم
Off line : - در زمان نصب مقادیر اولیه خودرو In service : - بعد از تعویض TCU، EOL. - بعد از تعویض کلاچ و یا قطعات کلاچ	استفاده شده هنگامیکه:
\$04	کد:
مقدار دهی اولیه EEPROM کلاچ (مقدار متناظر)	عملکرد
مقدار دهی اولیه شامل قسمت EEPROM مقدار متناظر کلاچ می باشد.	توضیحات
- روشن	ابزار لازم
Off line : - در زمان نصب مقادیر اولیه خودرو In service : - بعد از تعویض TCU، EOL. - بعد از تعویض کلاچ و یا قطعات کلاچ	استفاده شده هنگامیکه:

کد:	\$0A
عملکرد	مقدار دهی اولیه EEPROM کلاچ (مقدار، مقدار دهی اولیه سیستم)
توضیحات	مقدار دهی اولیه شامل قسمت EEPROM مقدار سیستم کلاچ می باشد.
ابزار لازم	- موتور در حالت دور آرام - خودرو در حالت سکون باشد - روشن
استفاده شده هنگامیکه:	Off line : - در زمان نصب مقادیر اولیه خودرو In service : - بعد از تعویض TCU

۲-۴- سیکل تعمیرات و نگهداری

سرویس اولیه (تعمیرات و نگهداری اولیه): بعد از استفاده ۵۰۰۰ کیلومتر و یا سه ماه از جعبه دنده (کیلومتر خوانده شده از روی کیلومتر شمار خودرو هرکدام زودتر فرا برسد)، لازم است روغن مجموعه جعبه دنده در مرکز تعمیراتی که توسط کارخانه اصلی موتور تعیین شده است، تعویض گردد. کنترل ها باید شامل بررسی عدم شل بودن همه بست های مجموعه جعبه دنده، و عدم وجود نشتی روغن باشد.

تعمیرات و نگهداری ثانویه: بعد از استفاده ۱۵۰۰۰ کیلومتر و یا یک سال، لازم است روغن مجموعه جعبه دنده در نمایندگی تعمیراتی که توسط کارخانه اصلی موتور تعیین شده است، تعویض گردد، و بعد از آن هر ۲۰۰۰۰ کیلومتر یکبار باید روغن مجموعه جعبه دنده تعویض گردد. در حین کارکرد، اگر جعبه دنده دچار نشتی شود، لازم است بررسی های فوری انجام شده و تعمیر یا در صورت لزوم تعویض روغن انجام شود.

تعمیر و نگهداری دریاچه تهویه: در حین عملکرد، بالا رفتن دمای روغن و اختلاف فشار داخل و خارج جعبه دنده خودرو توسط دریاچه تهویه آزاد می شود، برای ایجاد تعادل بین فشار داخل و خارج جعبه دنده و اجتناب از بروز صدمه به اجزاء آبنندی سیستم که علت آن بالا رفتن بیش از حد فشار می باشد که در نتیجه موجب بروز نشتی در سیستم می گردد، از دریاچه تهویه استفاده می شود. بنابراین بسیار مهم است که دریاچه تهویه تمیز بوده و مسدود نباشد. شما بایستی همواره بررسی نمایید که اگر دریاچه تهویه مسدود یا کثیف بود آن را تمیز کنید و هرگاه لازم است نسبت به تمیز کردن دریاچه تهویه اقدام نمایید.

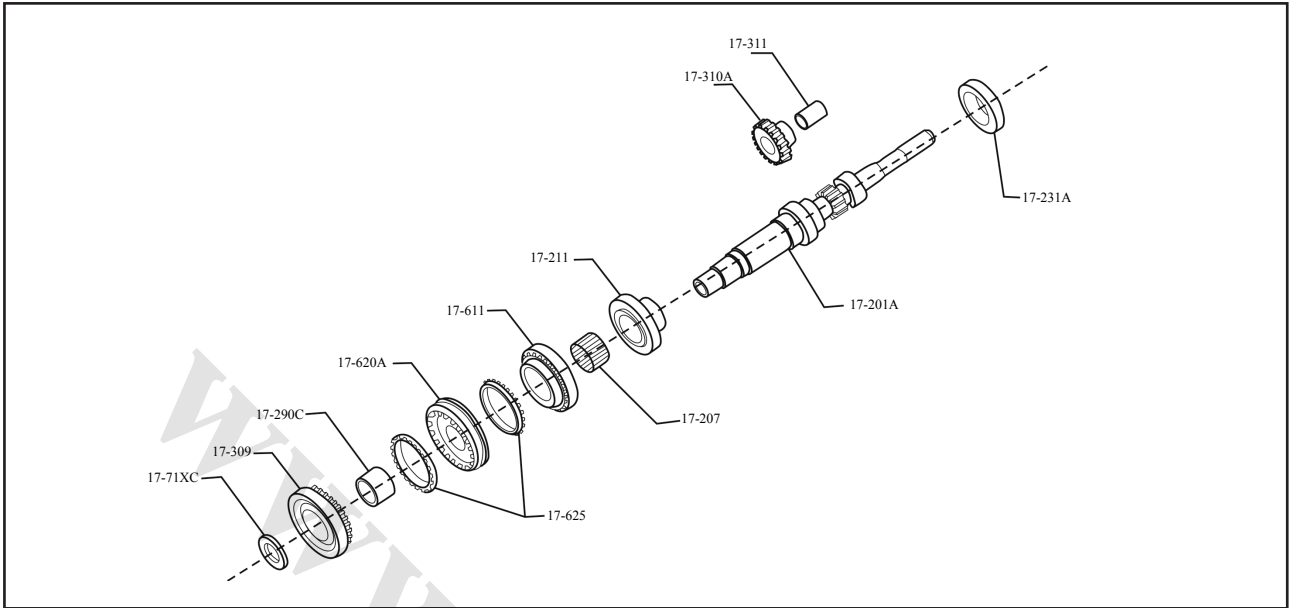
لازم است هر سال به منظور خواندن کد های خطای نرم افزار و پاک کردن آنها به نمایندگی تعمیراتی که توسط کارخانه اصلی موتور تعیین شده است، مراجعه شود.

۲-۵- بکسل کردن خودرو

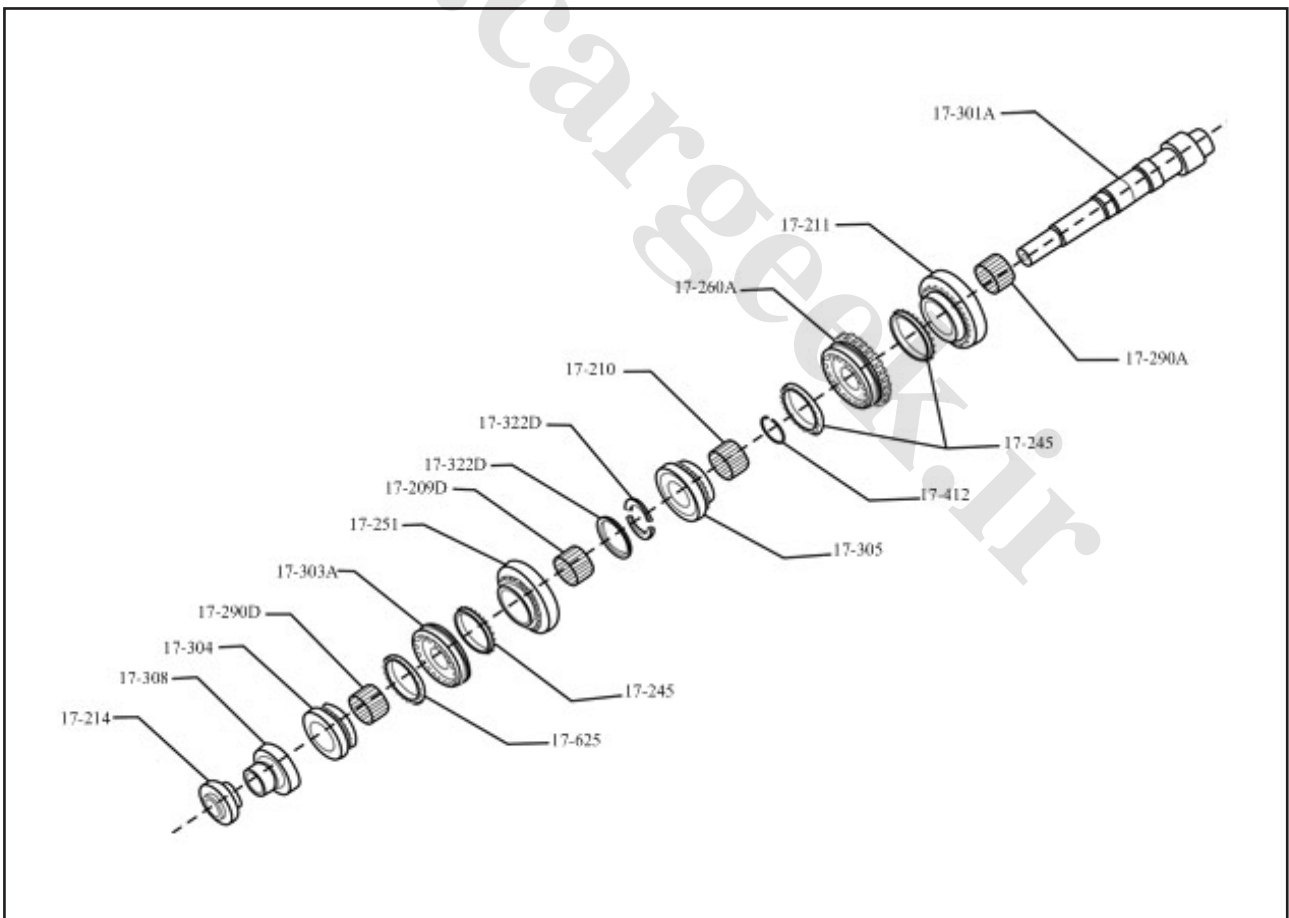
هنگامیکه خودرو به علت خرابی باید بکسل گردد:

دنده را در حالت "N" قرار داده، در این هنگام از کابل های کششی برای بکسل خودرو استفاده نموده، خودرو باید در حالت خلاص بوده یا توسط یک یدک کش خودرو را جابجا کرده و چرخهای جلو خودرو باید روی یدک کش باشد. اگر دنده در حالت "N" قرار نداشته باشد، یک یدک کش باید برای حمل خودرو باشد، و چرخهای جلو خودرو باید روی یدک کش باشد.

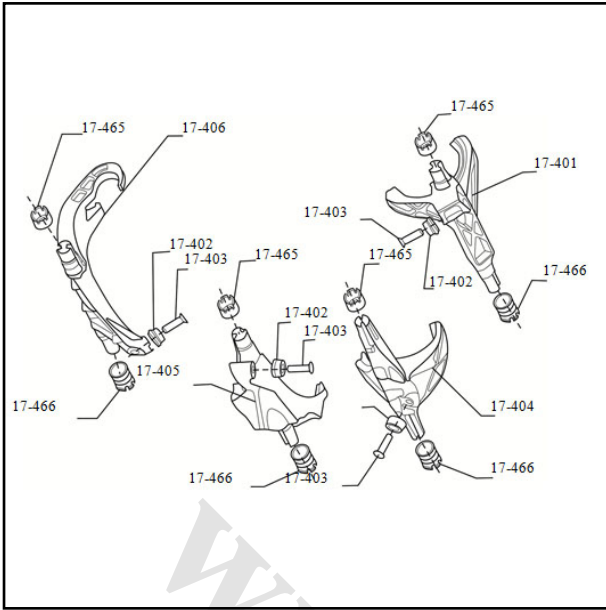
۳- راهنمای تعمیرات
۳-۱- نمای انفجاری مجموعه جعبه دنده 452ASG
۳-۱-۱- نمای انفجاری مجموعه محور ورودی



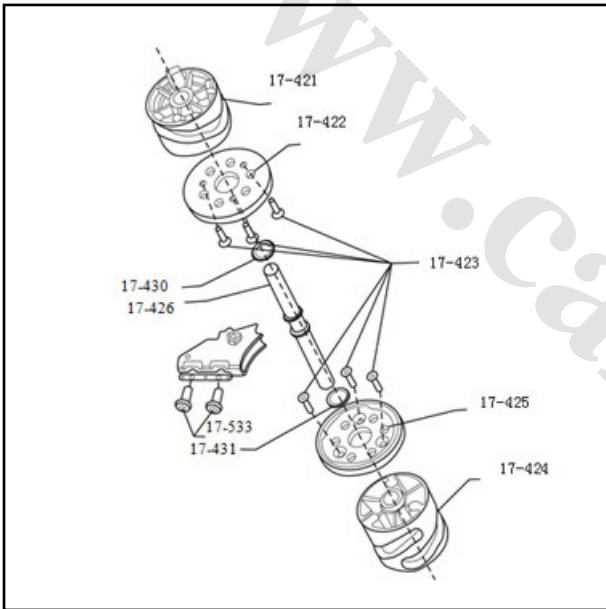
۳-۱-۲- نمای انفجاری مجموعه محور خروجی



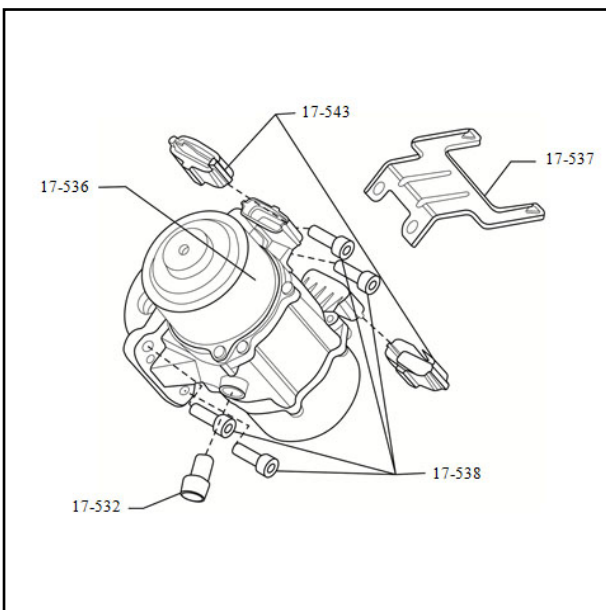
۳-۱-۳- نمای انفجاری مجموعه ماهک تعویض



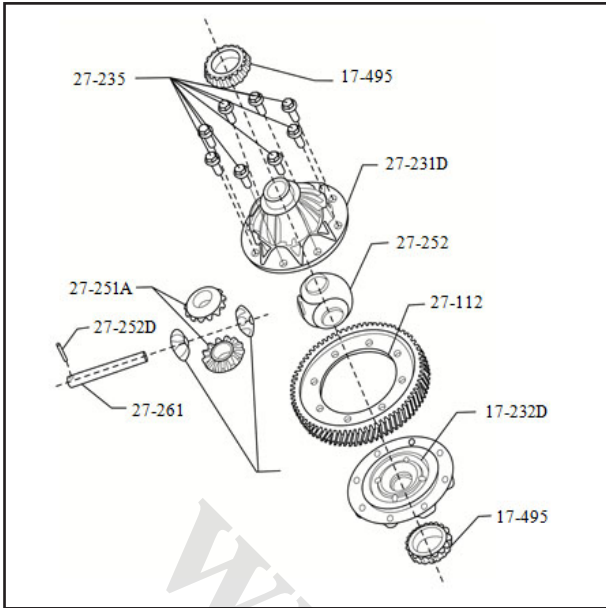
۳-۱-۴- نمای انفجاری مجموعه تعویض دنده



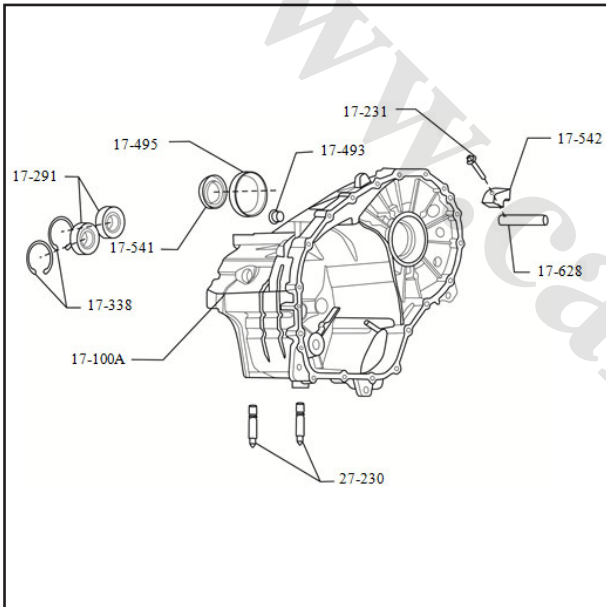
۳-۱-۵- نمای انفجاری واحد عملگر تعویض دنده



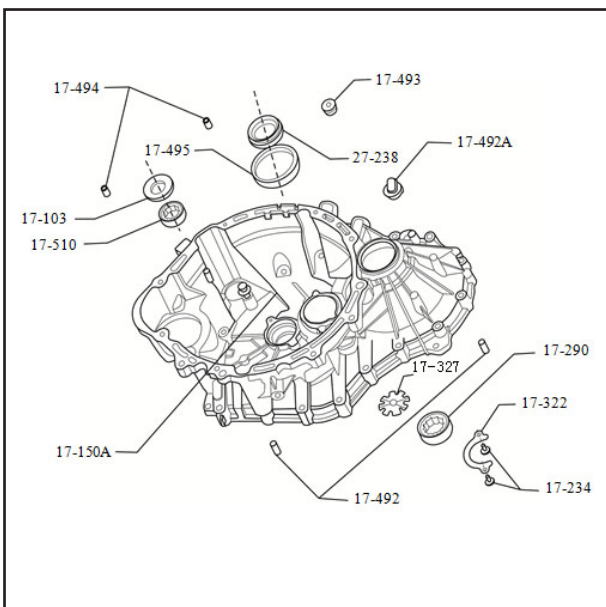
۳-۱-۶- نمای انفجاری مجموعه دیفرانسیل



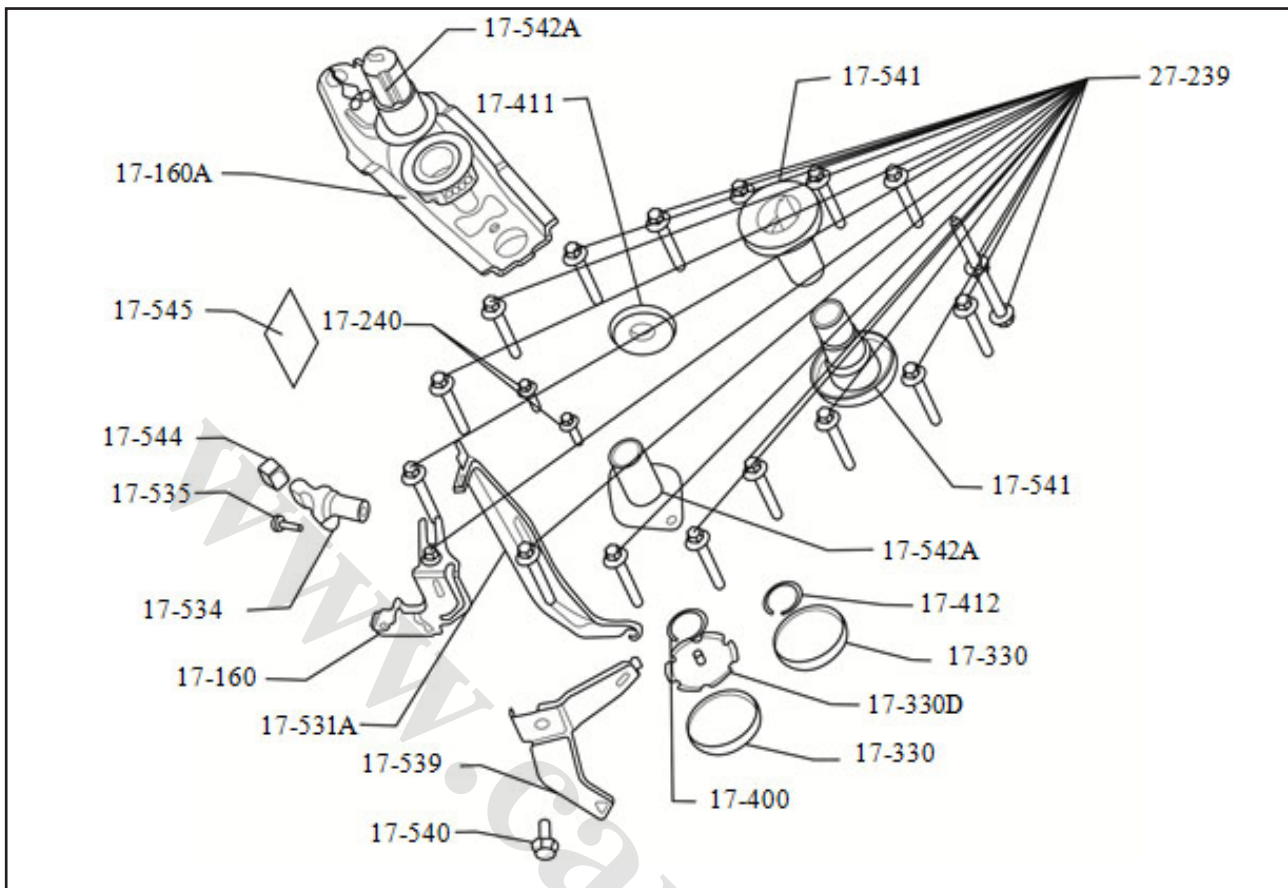
۳-۱-۷- نمای انفجاری مجموعه پوسته جعبه دنده



۳-۱-۸- نمای انفجاری مجموعه محفظه کلاچ



۳-۱-۸- نمای انفجاری لوازم جانبی



۳-۲- فهرست و مشخصات گشتاور قطعات مجموعه جعبه دنده 452ASG

مشخصات گشتاور	تعداد	نام قطعه	شماره نقشه قطعات	S/N
	1	محفظه کلاچ	MCA0-17-150AM1	1
	1	رولربرینگ رینگ بیرونی	MCA0-17-510M1	2
	1	کاسه نمد شافت ورودی	MCA0-17-103M1	3
	1	درپوش راهنمای روغن شافت خروجی	MCA0-17-327M1	4
	1	رولربرینگ رینگ بیرونی	MCA0-17-290M1	5
	1	ضربه گیر بلبرینگ	MCA0-17-322M1	6
10±2Nm	2	پیچ	MCA0-27-234M1	7
	2	بلبرینگ مخروطی	MCA0-17-495M1	8
	2	کاسه نمد دیفرانسیل	MCA0-27-238M1	9
	3	پین	MCA0-17-492M1	10
43±4Nm	1	سنسور دما	MCA0-17-492AM1	11
	3	بست	MCA0-17-492BM1	12
	2	رینگ	MCA0-17-494M1	13
	1	پوسته جعبه دنده	MCA0-17-100AM1	14



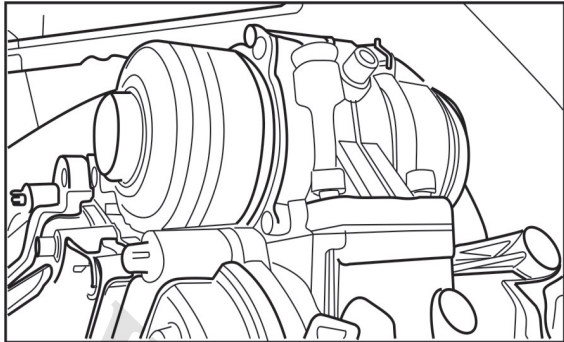
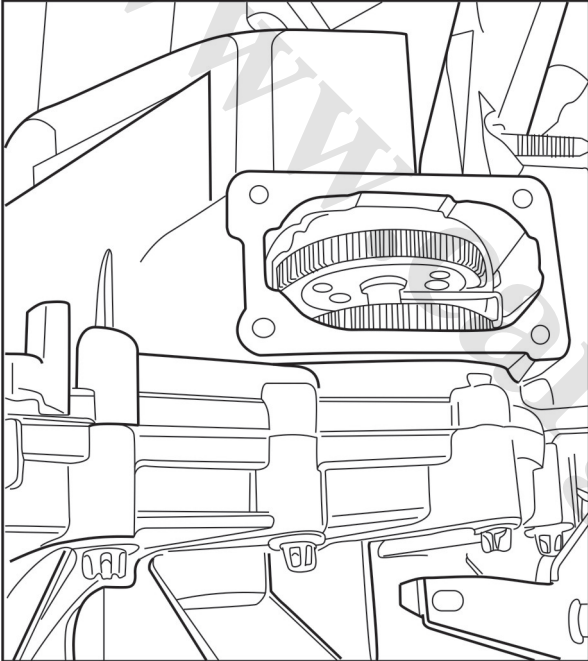
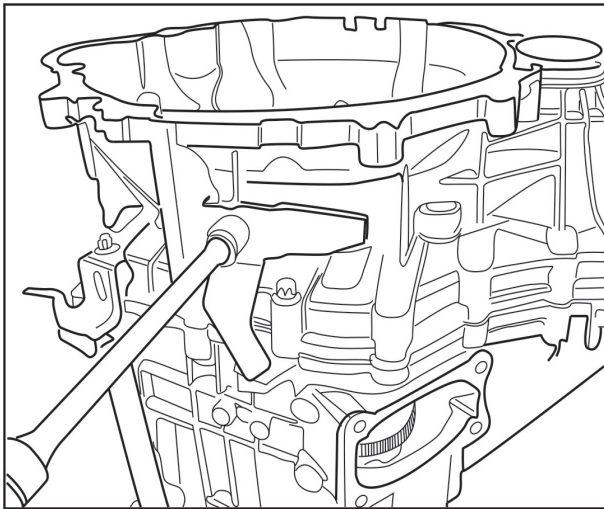
43±4Nm	2	دریچه تخلیه و پرکن روغن	MCA0-17-493M1	15
	2	بلبرینگ	MCA0-17-291M1	16
	2	خار فنری	MCA0-17-338M1	17
25±3Nm	2	پیچ فلاپ	MCA0-27-230M1	18
30±3Nm	1	پیچ	MCA0-17-231M1	19
	1	نگهدارنده	MCA0-17-542M1	20
	1	شافت هرزگرد دنده عقب	MCA0-17-628M1	21
	1	آهن ربای رینگی	MCA0-17-411M1	22
	1	واشر روغن	MCA0-17-531M1	23
	1	براکت	MCA0-17-160M1	24
27±1Nm	18	پیچ	MCA0-27-239M1	25
	1	مجموعه سیستم آزاد کننده کلاچ	MCA0-17-160AM1	26
10±1Nm	2	پیچ	MCA0-27-240M1	27
	1	شافت ورودی	MCA0-17-201AM1	28
	1	شافت ورودی و دنده ۳ شافت ورودی	MCA0-17-231AM1	29
	1	دنده ۴ شافت ورودی	MCA0-17-211M1	30
	3	رولربرینگ سوزنی	MCA0-17-207M1	31
	1	مجموعه دنده ۵ شافت ورودی	MCA0-17-611M1	32
	1	مجموعه سینکرونایزر ۶/۵	MCA0-17-620AM1	33
	3	مجموعه رینگ سینکرونایزر	MCA0-17-245M1	34
	3	رینگ سینکرونایزر (مسی)	MCA0-17-625M1	35
	1	رولربرینگ سوزنی بوش	MCA0-17-290CM1	36
	1	مجموعه دنده ۶ شافت ورودی	MCA0-17-309M1	37
	1	رینگ ضربه گیر جانبی	MCA0-17-71XCM1	38
	2	خار فنری تنظیم	MCA0-27-400M1	39
	1	درپوش واشر روغن شافت ورودی	MCA0-17-330DM1	40
	2	درپوش آبندی	MCA0-17-330M1	41
	1	شافت خروجی	MCA0-17-301AM1	42

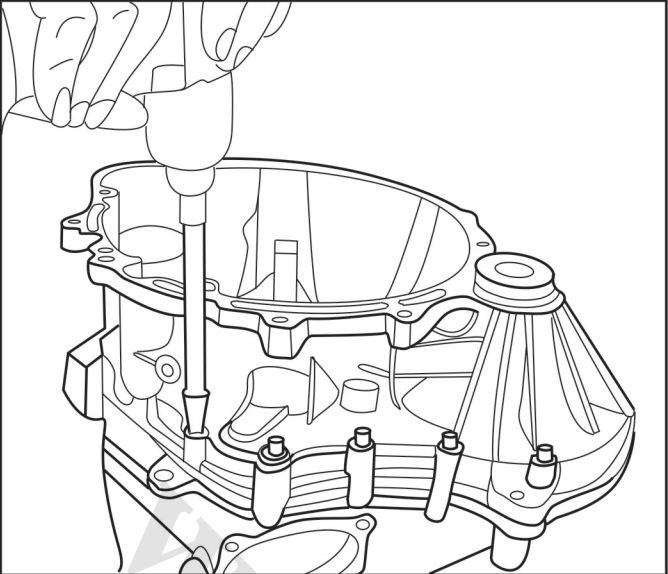
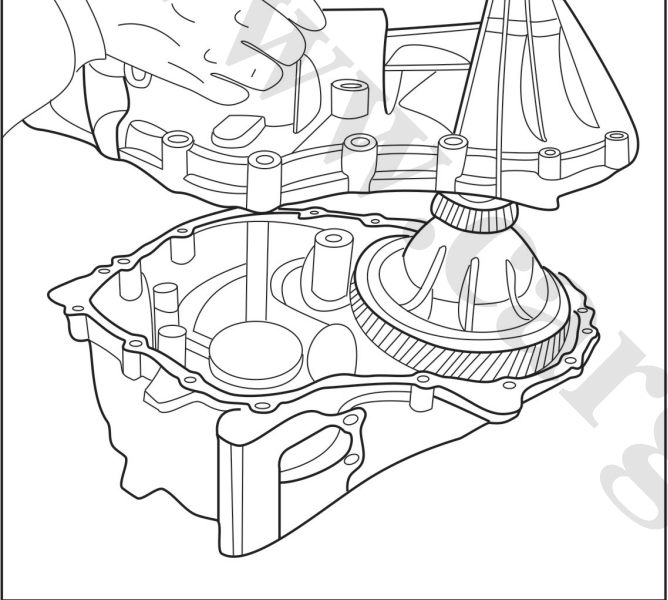
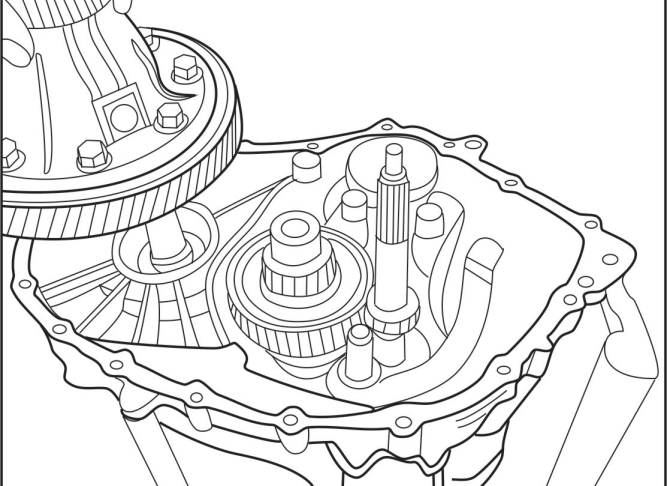
	1	رولربرینگ سوزنی دنده ۱	MCA0-17-290AM1	43
	1	دنده ۱ شافت خروجی	MCA0-17-271M1	44
	1	مجموعه سینکرونایزر دنده ۳/۱	MCA0-17-260AM1	45
	1	خار فنری تنظیم	MCA0-27-412M1	46
	1	مجموعه دنده ۳ شافت خروجی	MCA0-17-305M1	47
	2	رینگ	MCA0-17-322DM1	48
	1	رینگ	MCA0-17-321XM1	49
	1	مجموعه دنده ۲ شافت خروجی	MCA0-17-251M1	50
	1	مجموعه سینکرونایزر دنده ۴/۲	MCA0-17-303AM1	51
	1	رولربرینگ سوزنی بوش	MCA0-17-290DM1	52
	1	مجموعه دنده ۴ شافت خروجی	MCA0-17-304M1	53
	1	دنده ۵ شافت خروجی	MCA0-17-308M1	54
	1	دنده ۶ شافت خروجی	MCA0-17-214M1	55
	1	مجموعه دنده هرزگرد عقب	MCA0-17-310M1	56
	1	پوسته دیفرانسیل	MCA0-27-231DM1	57
	1	روکش دیفرانسیل	MCA0-27-232DM1	58
	1	شافت دنده خورشیدی	MCA0-27-261M1	59
	2	دنده پلوس	MCA0-27-251AM1	60
	2	دنده خورشیدی	MCA0-27-255M1	61
	1	واشر کروی	MCA0-27-252M1	62
	1	پین	MCA0-27-252DM1	63
	1	دنده محرک کاهنده اصلی	MCA0-27-112M1	64
81±2Nm	8	پیچ	MCA0-27-235M1	65
	1	ماهک تعویض دنده ۱/۳	MCA0-17-401M1	66
	4	کشویی لوزی شکل	MCA0-17-402M1	67
25±3Nm	4	پیچ نصب ماهک	MCA0-17-403M1	68
	4	بوش تنظیم راهنما	MCA0-17-466M1	69
	4	بوش راهنما	MCA0-17-465M1	70
	1	ماهک تعویض دنده ۴/۲	MCA0-17-404M1	71
	1	ماهک تعویض دنده ۵/۶	MCA0-17-405M1	72

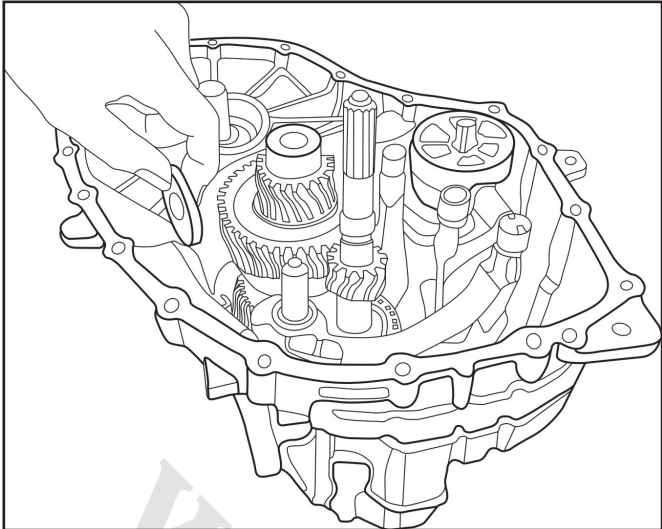
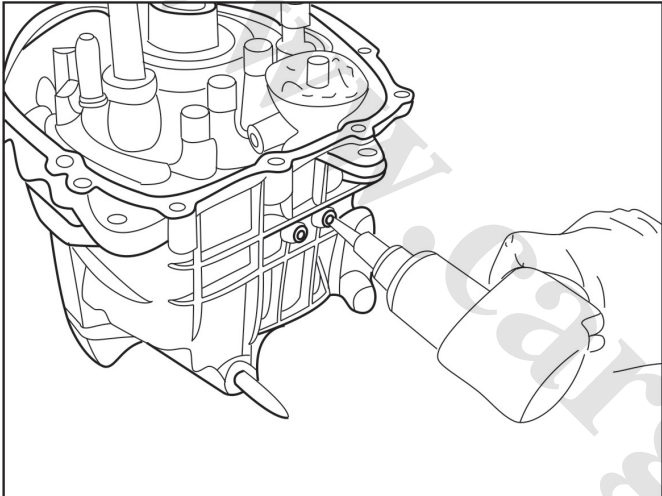
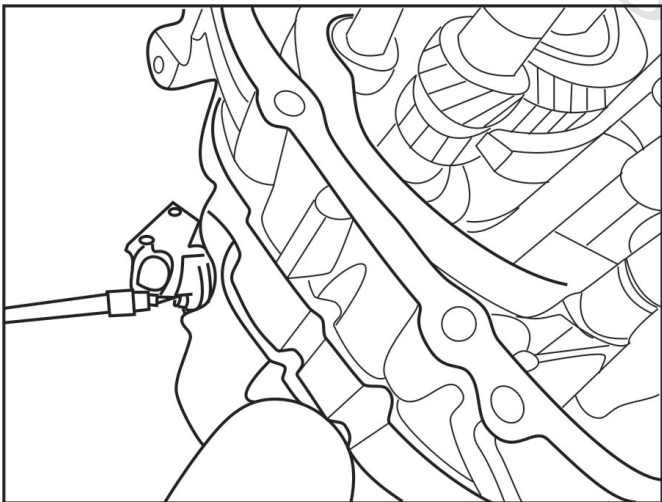


	1	ماهک تعویض دنده عقب	MCA0-17-406M1	73
	1	مجموعه تعویض دنده ۱	MCA0-17-421M1	74
	1	دنده مجموعه تعویض دنده ۱	MCA0-17-422M1	75
10±1Nm	6	پیچ سر تخت دو سو	MCA0-17-423M1	76
	1	مجموعه تعویض دنده ۲	MCA0-17-424M1	77
	1	دنده مجموعه تعویض دنده ۲	MCA0-17-425M1	78
	1	شافت	MCA0-17-426M1	79
	1	مجموعه ابزار قفل کن دنده	MCA0-17-440M1	80
	2	واشر	MCA0-17-430M1	81

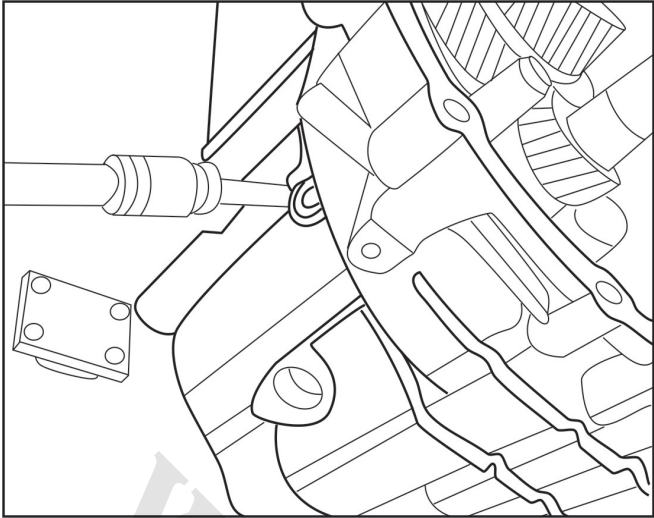
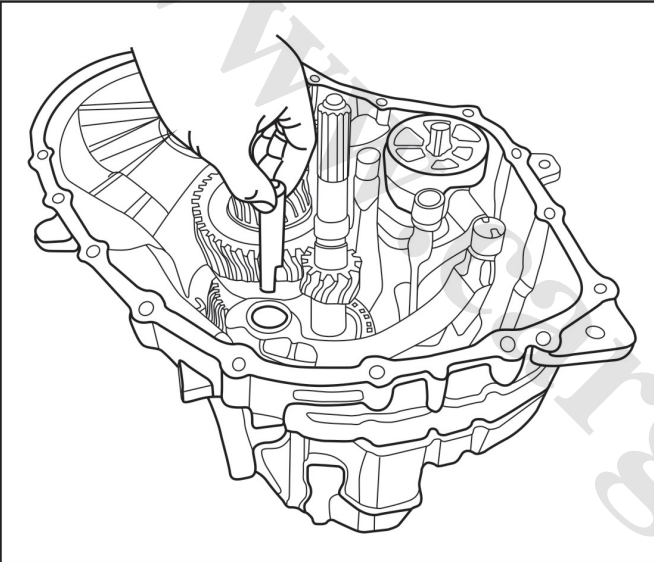
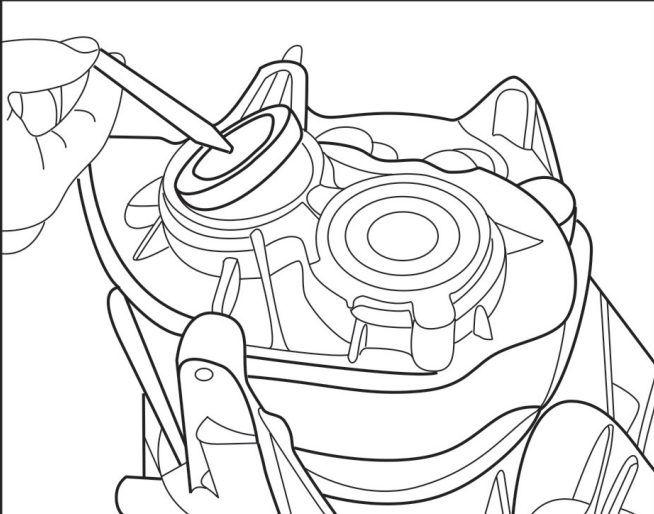
۳-۳- باز کردن مجموعه جعبه دنده 452ASG

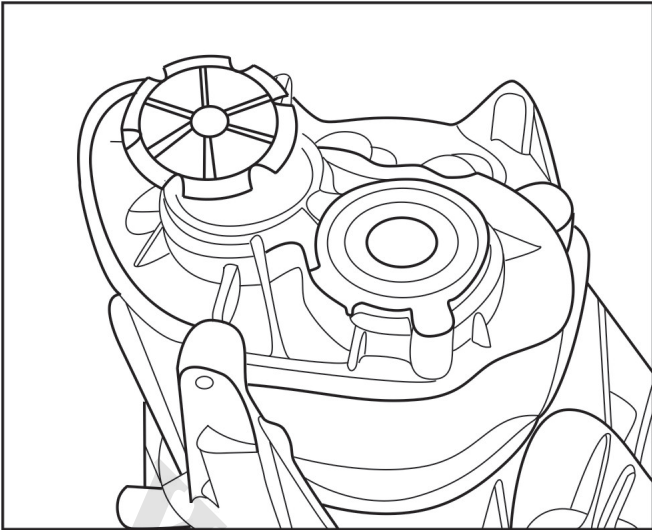
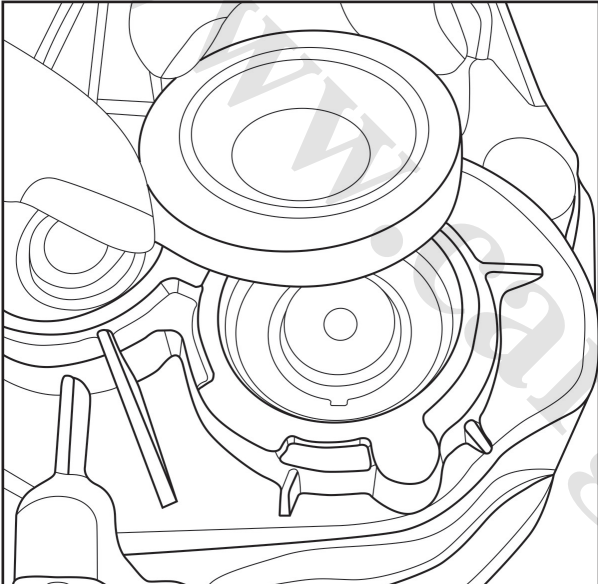
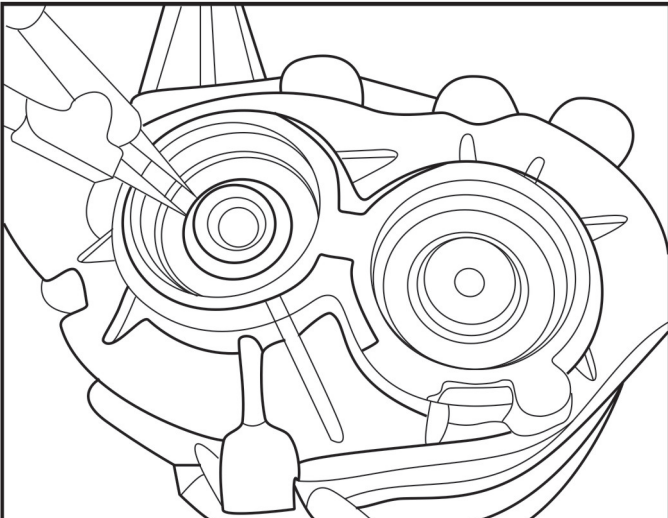
	<p>جعبه دنده را روی میز تعمیر قرار داده و پیچ های براکت موتور را باز کنید.</p> <p>شماره نقشه پیچ براکت موتور: {9009025711}</p>	<p>۱-۳-۳</p>
	<p>مجموعه واحد عملگر تعویض دنده را باز کنید .</p> <p>شماره نقشه مجموعه واحد عملگر تعویض دنده: { 4520048702 }</p>	<p>3.3.2</p>
	<p>براکت را باز کنید.</p> <p>شماره نقشه براکت: {4527030800}</p>	<p>3.3.3</p>

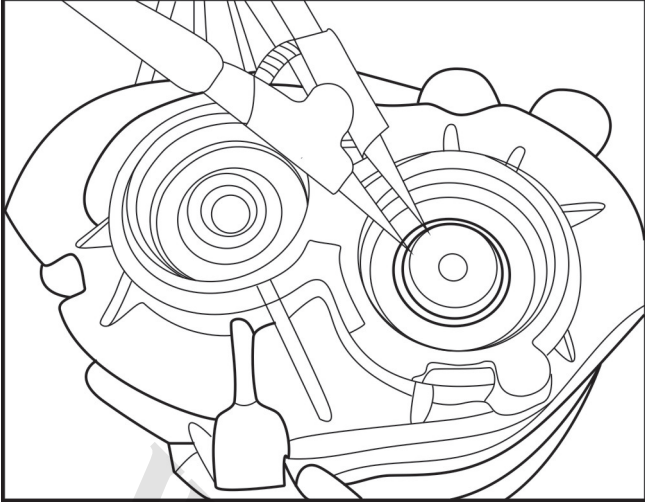
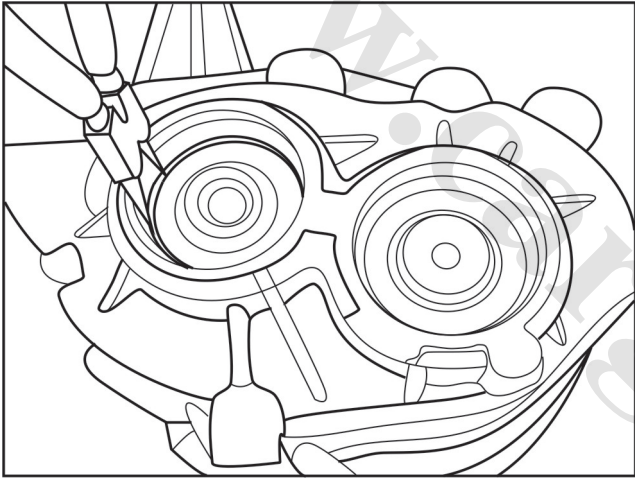
	<p>۱۸ عدد پیچ روی سطح پوسته را باز کنید.</p> <p>شماره نقشه پیچ روی سطح پوسته:</p>	<p>3.3.4</p> <p>{9009305910}</p>
	<p>مجموعه محافظه کلاچ را در جهت عمودی به سمت بالا بردارید.</p> <p>شماره نقشه مجموعه محافظه کلاچ:</p>	<p>3.3.5</p> <p>{4520064215}</p>
	<p>مجموعه دیفرانسیل را باز کنید.</p> <p>شماره نقشه مجموعه دیفرانسیل:</p>	<p>3.3.6</p> <p>{4520025506}</p>

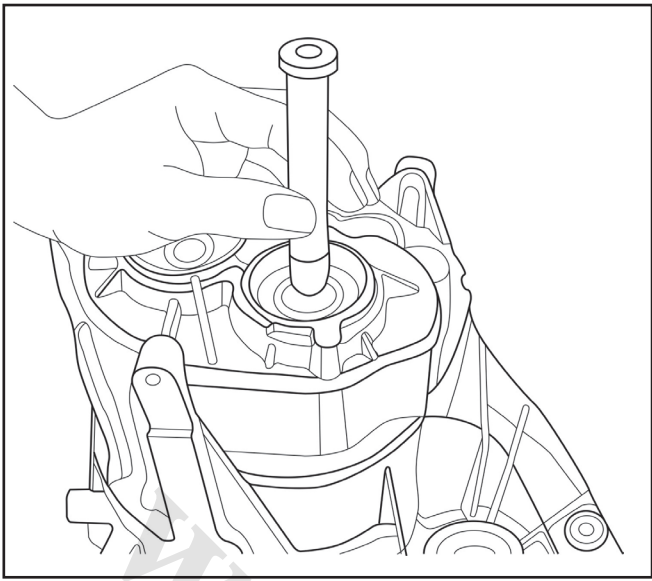
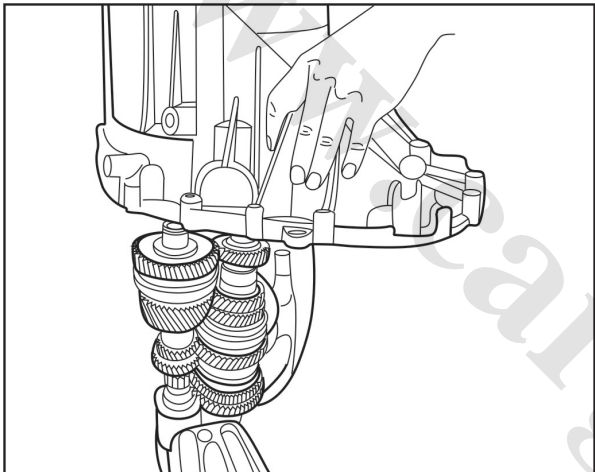
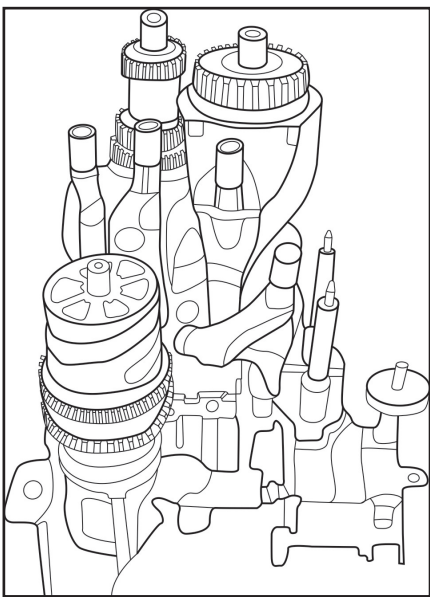
	<p>آهن ربای رینگی را درآورید. شماره نقشه آهن ربای رینگی: {9009050700}</p>	<p>3.3.7</p>
	<p>پیچ های سطح پوسته را باز کنید، برای اینکه مجموعه قفل کن دنده را بتوان از پوسته جعبه دنده جدا نمود. شماره نقشه پیچ سطح پوسته: {9009026411} شماره نقشه مجموعه قفل کن دنده : {4520053800}</p>	<p>3.3.8</p>
	<p>سنسور دور سنج را باز کنید. شماره نقشه سنسور دور سنج: {9009028802}</p>	<p>3.3.9</p>

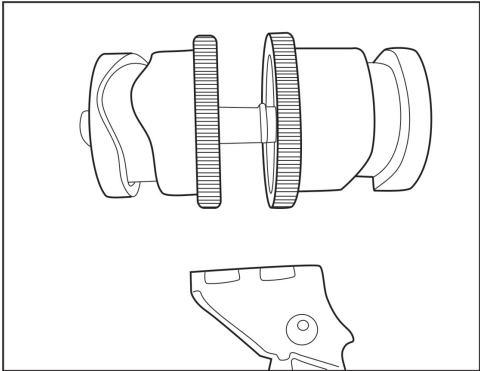
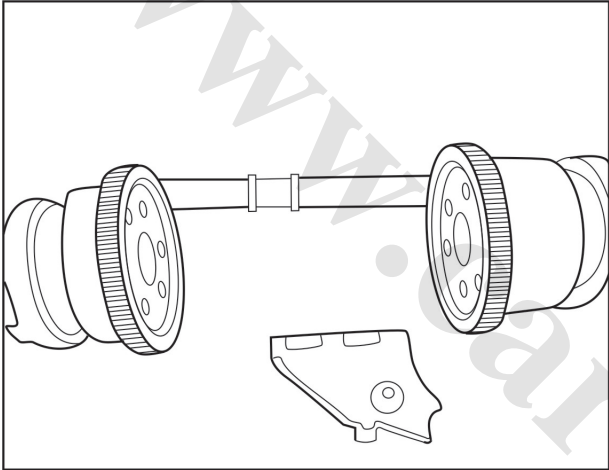


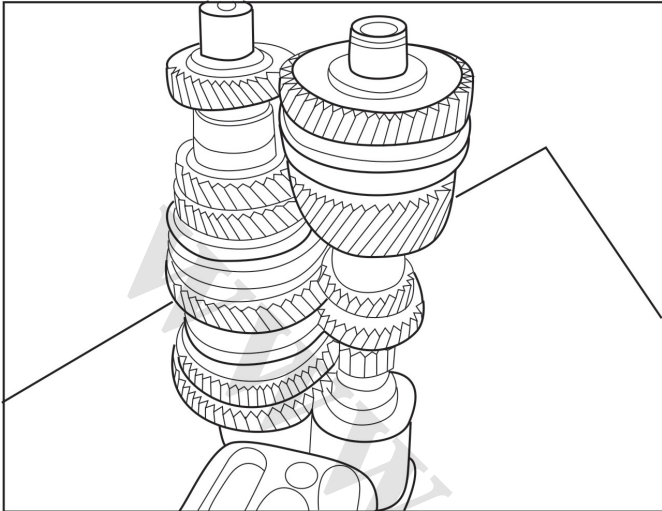
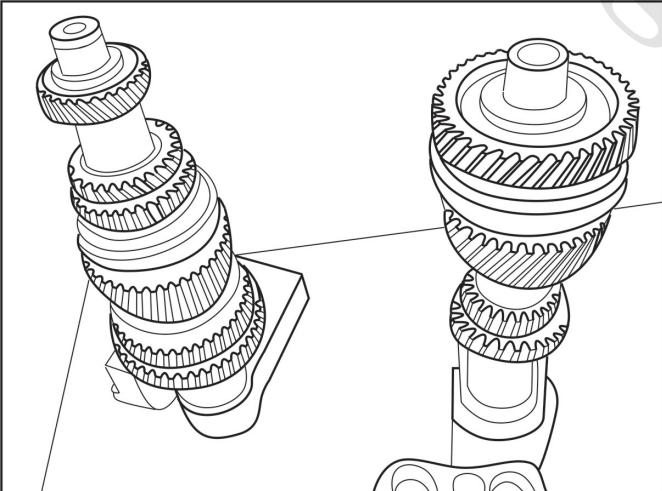
	<p>پیچ های پوسته را باز کنید. (با براکت شافت هرزگرد دنده عقب) پیچ پوسته: {9009053310}</p>	<p>3.3.10</p>
	<p>شافت هرزگرد دنده عقب را باز کنید. شماره نقشه شافت هرزگرد دنده عقب: {4526014200}</p>	<p>3.3.11</p>
	<p>درپوش آبیند شافت ورودی را باز کنید. شماره نقشه درپوش آبیند: {2877078400}</p> <p>نکته: درپوش آبیند را نمی توان بعد از باز کردن مجدداً استفاده نمود.</p>	<p>3.3.12</p>

	<p>درپوش واشر روغن شافت ورودی را درآورید.</p> <p>شماره نقشه درپوش واشر روغن شافت ورودی: {2877025810}</p>	<p>3.3.13</p>
	<p>درپوش واشر روغن شافت خروجی را درآورید.</p> <p>شماره نقشه درپوش واشر روغن شافت خروجی: {2877078400}</p> <p>نکته:</p> <p>درپوش آبنند را نمی توان بعد از باز کردن مجددا استفاده نمود.</p>	<p>3.3.14</p>
	<p>بوسیله دم باریک خار فنری شافت ورودی (رینگ داخلی) را باز کنید.</p> <p>شماره نقشه خار فنری : (قابل تنظیم) {9009953150}</p> <p>نکته:</p> <p>خار فنری را نمی توان بعد از باز کردن مجددا استفاده نمود.</p>	<p>3.3.15</p>

	<p>بوسیله دم باریک خار فنری شافت خروجی (رینگ داخلی) را باز کنید.</p> <p>شماره نقشه خار فنری : (قابل تنظیم) {9009953150}</p> <p>نکته:</p> <p>خار فنری قابل تنظیم را نمی توان بعد از باز کردن مجدداً استفاده نمود.</p>	3.3.16
	<p>بوسیله دم باریک خار فنری های شافت ورودی و خروجی (رینگ های خارجی) را باز کنید.</p> <p>شماره نقشه خار فنری : (قابل تنظیم) {9009015352}</p> <p>نکته:</p> <p>خار فنری قابل تنظیم را نمی توان بعد از باز کردن مجدداً استفاده نمود.</p>	3.3.17

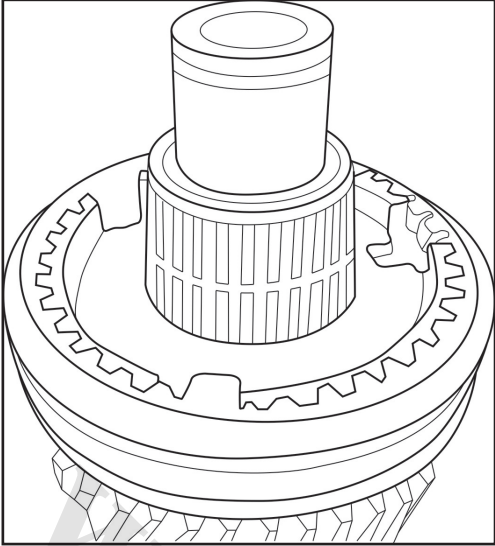
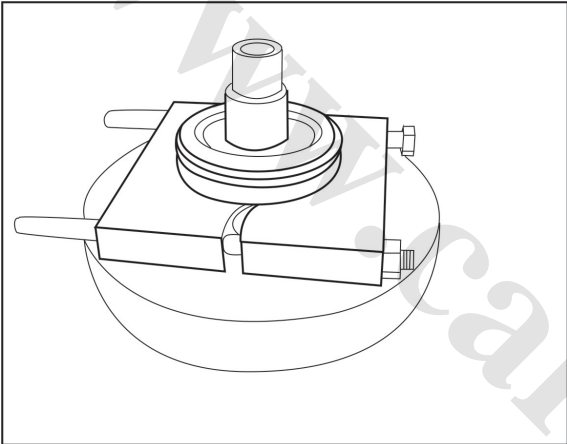
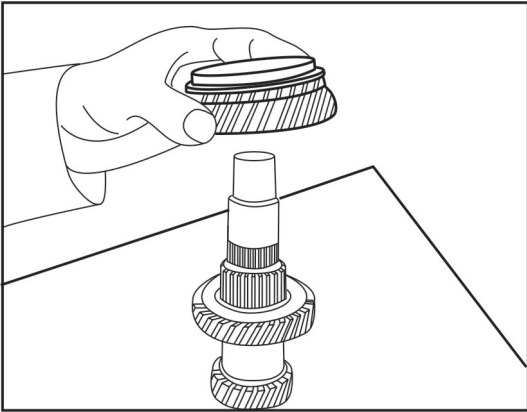
	<p>از ابزار مخصوص و چکش جهت باز کردن مجموعه شافت ورودی ، مجموعه شافت خروجی ، مجموعه ماهک و مجموعه واحد تعویض دنده ، استفاده نمایید.</p>	<p>3.3.18</p>
	<p>مجموعه پوسته جعبه دنده را باز کنید.</p> <p>شماره نقشه مجموعه پوسته جعبه دنده: {4520064015}</p>	<p>3.3.19</p>
	<p>مجموعه واحد تعویض دنده را باز کنید.</p> <p>شماره نقشه مجموعه واحد تعویض دنده: {4520066000}</p>	<p>3.3.20</p>

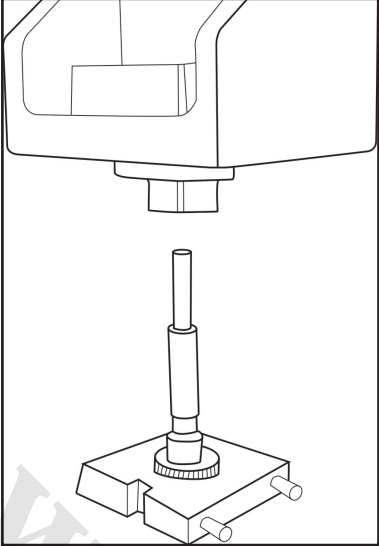
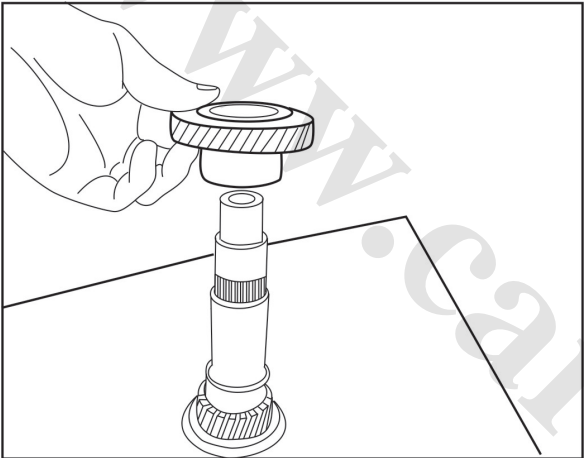
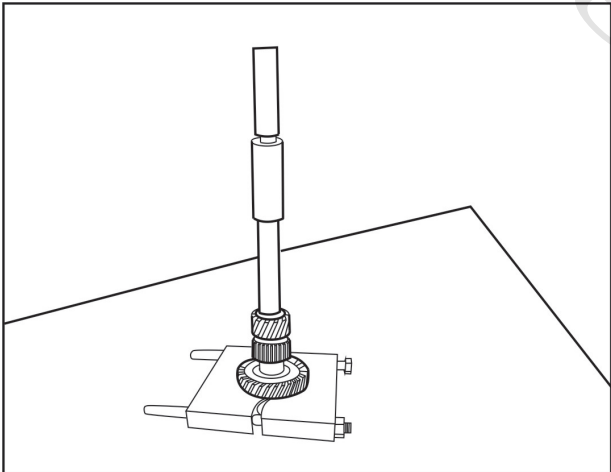
	<p>مجموعه واحد تعویض دنده ۱ و ۲ و مجموعه قفل کن دنده، را باز کنید.</p> <p>شماره نقشه مجموعه واحد تعویض دنده ۱: {4520066100}</p> <p>شماره نقشه مجموعه واحد تعویض دنده ۲: {4520046901}</p> <p>شماره نقشه مجموعه قفل کن دنده: {452005380}</p>	3.3.21
	<p>شافت را باز کنید .</p> <p>شماره شافت : {4526048000}</p>	3.3.22

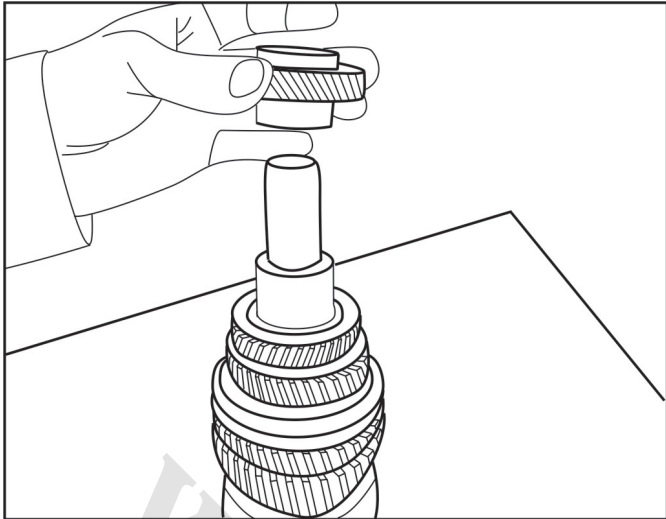
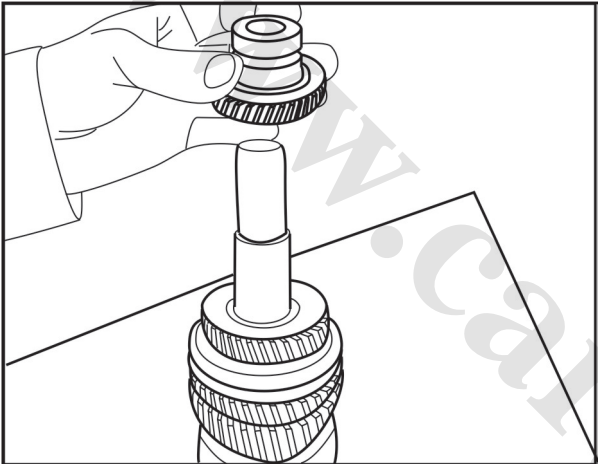
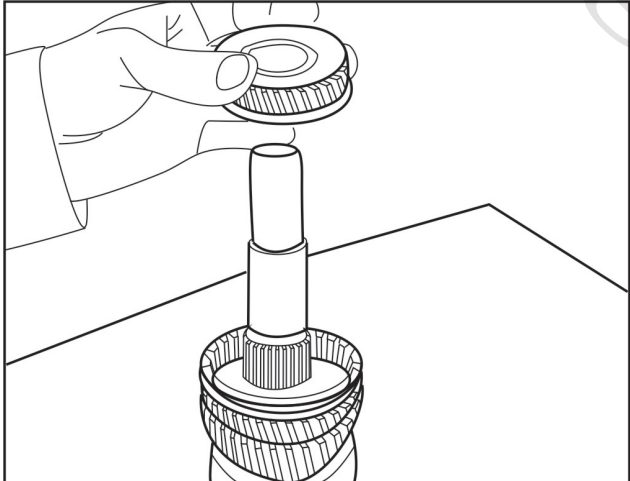
	<p>براکت نگهدارنده، مجموعه هرزگرد دنده عقب و مجموعه های ماهک تعویض دنده را باز کنید.</p> <p>شماره نقشه براکت نگهدارنده: {4527015811}</p> <p>شماره نقشه مجموعه هرزگرد دنده عقب: {4522030401}</p> <p>شماره نقشه مجموعه ماهک تعویض دنده ۳/۱: {4520045200}</p> <p>شماره نقشه مجموعه ماهک تعویض دنده ۴/۲: {4520027001}</p> <p>شماره نقشه مجموعه ماهک تعویض دنده ۵/۶: {4520027201}</p> <p>شماره نقشه مجموعه ماهک تعویض دنده عقب: {4520042700}</p>	<p>3.3.23</p>
	<p>مجموعه شافت ورودی را از مجموعه شافت خروجی جدا کنید.</p> <p>شماره نقشه مجموعه شافت ورودی: {4520065600}</p> <p>شماره نقشه مجموعه شافت خروجی: {4520065800}</p>	<p>3.3.24</p>

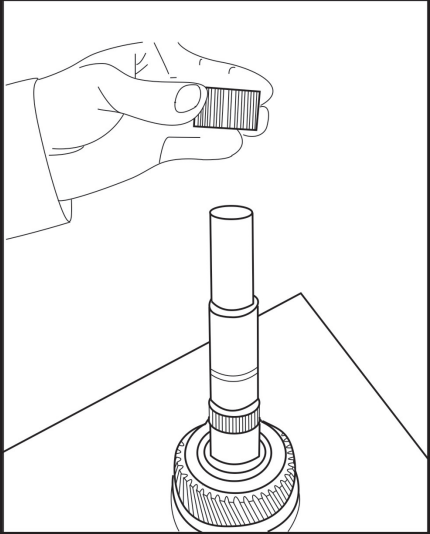


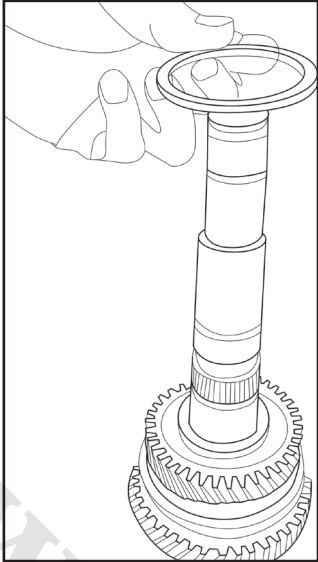
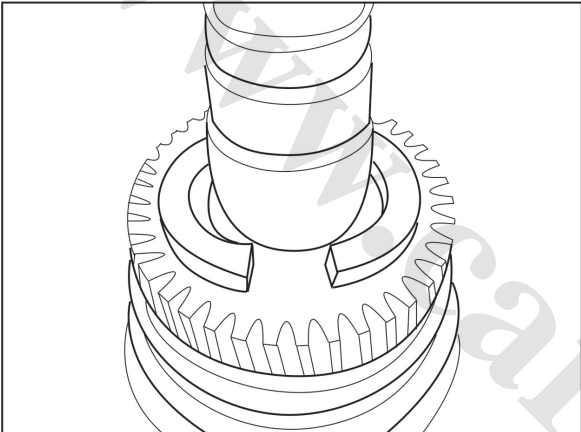
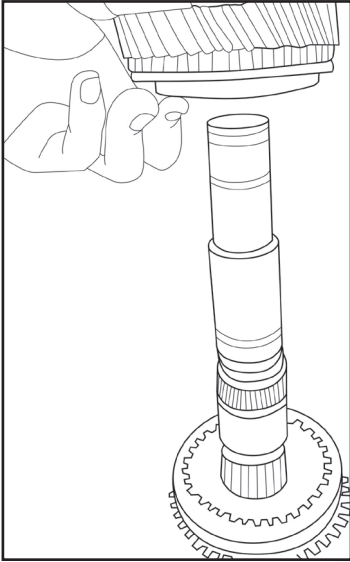
	<p>رینگ ضربه گیر جانبی را باز کنید . شماره نقشه رینگ ضربه گیر جانبی: {9009002347}</p>	<p>3.3.25</p>
	<p>مجموعه دنده ۶ شافت ورودی را باز کنید. شماره نقشه مجموعه دنده ۶ شافت ورودی: {4521061835}</p>	<p>3.3.26</p>
	<p>رینگ سینکرونایزر (مسی) را باز کنید. شماره نقشه رینگ سینکرونایزر (مسی): {0578011100A}</p>	<p>3.3.27</p>

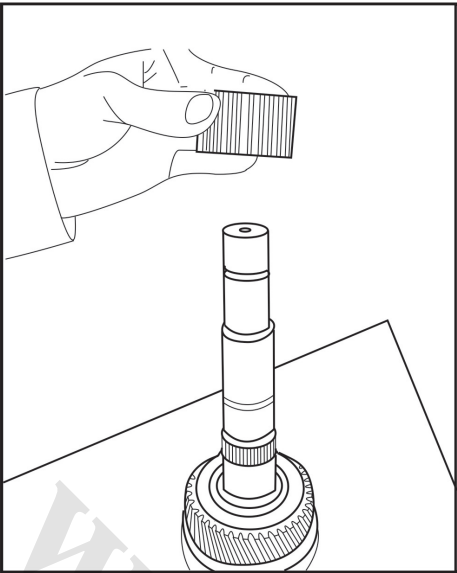
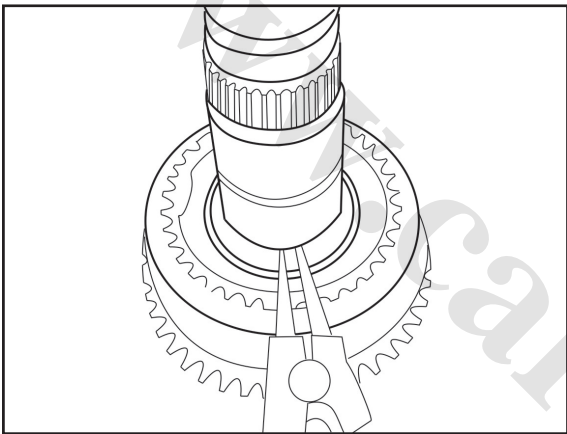
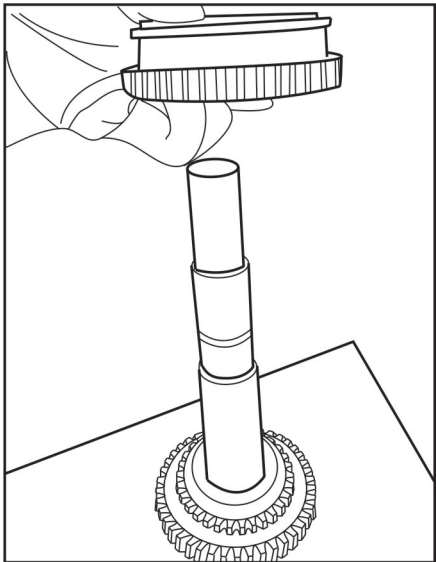
	<p>رولر برینگ سوزنی را باز کنید. شماره نقشه رولر برینگ سوزنی: {9009042375}</p>	<p>3.3.28</p>
	<p>مجموعه سینکرونایزر دنده ۵/۶ را به سمت بیرون فشار دهید. شماره نقشه مجموعه سینکرونایزر دنده ۵/۶: {9970848700}</p>	<p>3.3.29</p>
	<p>رینگ سینکرونایزر (مسی)، مجموعه دنده ۵ شافت ورودی و رولر برینگ سوزنی را باز کنید. شماره نقشه مجموعه دنده ۵ شافت ورودی: {4521061735A-00} شماره نقشه رولر برینگ سوزنی {9009115975}</p>	<p>3.3.30</p>

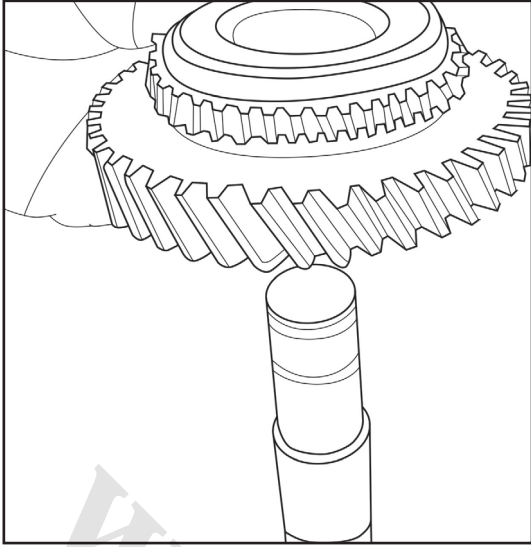
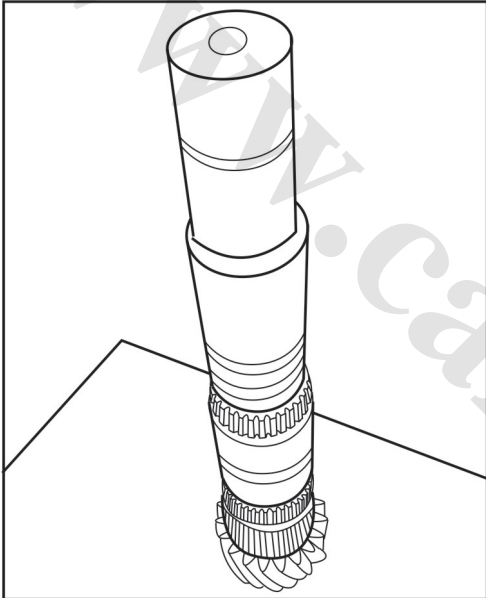
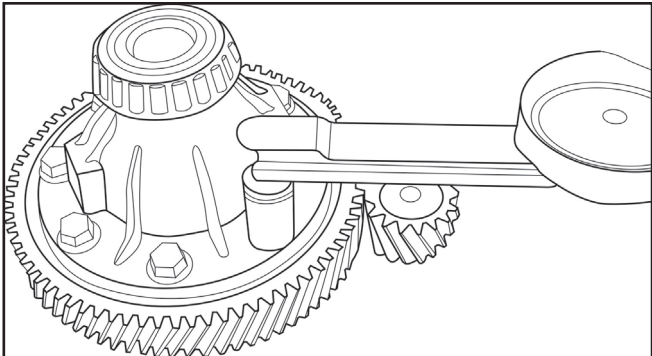
	<p>دنده ۴ شافت ورودی را به سمت بیرون فشار دهید.</p> <p>شماره نقشه دنده ۴ شافت ورودی: {4521062235}</p>	3.3.31
	<p>دنده ۴ شافت ورودی را درآورید.</p> <p>شماره نقشه دنده ۴ شافت ورودی: {4521062235}</p>	3.3.32
	<p>دنده ۳ شافت ورودی را به سمت بیرون فشار دهید.</p> <p>شماره نقشه دنده ۳ شافت ورودی: {4521062135}</p>	3.3.33

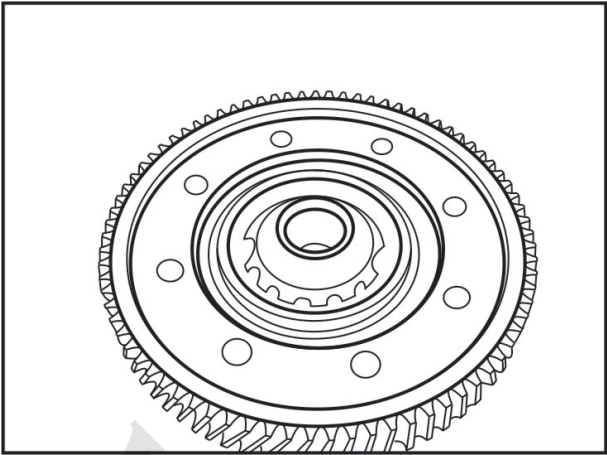
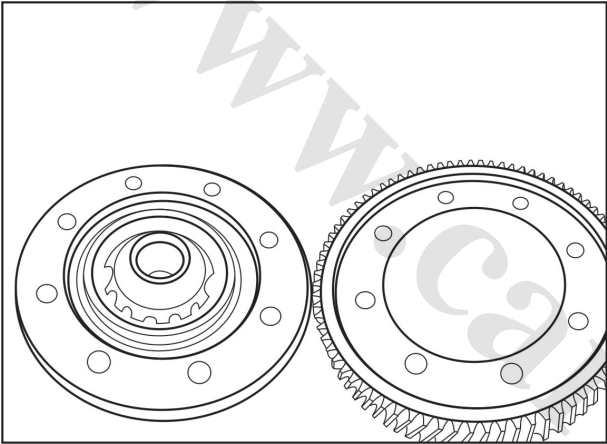
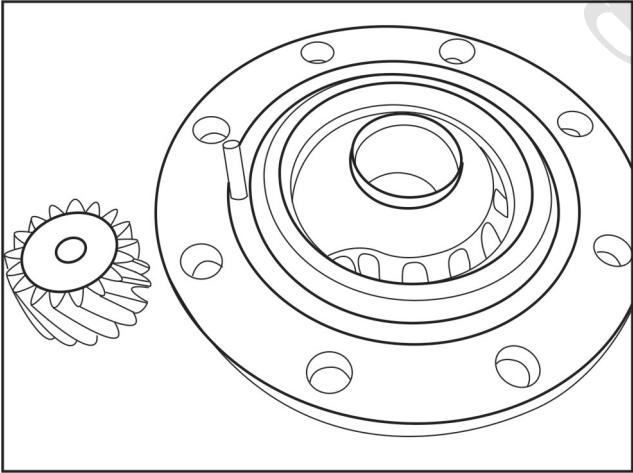
	<p>دنده ۶ شافت خروجی را به سمت بیرون فشار دهید. شماره نقشه دنده ۶ شافت خروجی: {4521062435}</p>	<p>3.3.34</p>
	<p>دنده ۵ شافت خروجی را به سمت بیرون فشار دهید. شماره نقشه دنده ۵ شافت خروجی: {4521062335}</p>	<p>3.3.35</p>
	<p>مجموعه دنده ۴ شافت خروجی، رینگ سینکرونایزر (مسی) و رولربرینگ سوزنی را باز کنید. شماره نقشه مجموعه دنده ۴ شافت خروجی: 4521061635A-} {OO شماره نقشه رولربرینگ سوزنی: {9009082275}</p>	<p>3.3.36</p>

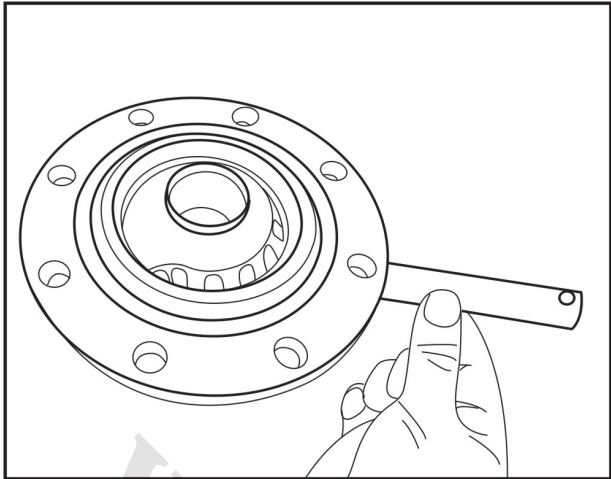
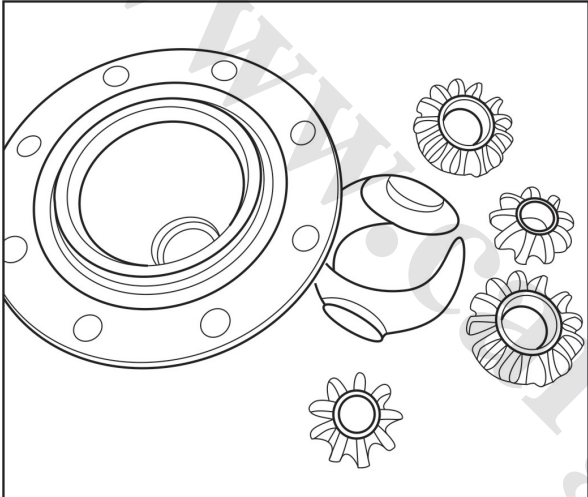
	<p>مجموعه سینکرونایزر دنده ۲/۴ را فشار دهید.</p> <p>شماره نقشه مجموعه سینکرونایزر دنده ۲/۴: {9970849100}</p>	3.3.37
	<p>مجموعه رینگ سینکرونایزر و مجموعه دنده ۲ شافت خروجی را باز کنید.</p> <p>شماره نقشه مجموعه رینگ سینکرونایزر: {0578011100}</p> <p>شماره نقشه مجموعه دنده ۲ شافت خروجی: {4521061335}</p>	3.3.38
	<p>رولبرینگ سوزنی را باز کنید .</p> <p>شماره نقشه رولبرینگ سوزنی: {9009115975}</p>	3.3.39

	<p>رینگ را باز کنید . شماره نقشه رینگ {4527031300}</p>	<p>3.3.40</p>
	<p>رینگ را باز کنید . شماره نقشه رینگ {4527031200}</p>	<p>3.3.41</p>
	<p>مجموعه دنده ۳ شافت خروجی و مجموعه رینگ سینکرونایزر را باز کنید. شماره نقشه مجموعه دنده ۳ شافت خروجی: {4521061535A-00} شماره نقشه مجموعه رینگ سینکرونایزر: {0578011100}</p>	<p>3.3.42</p>

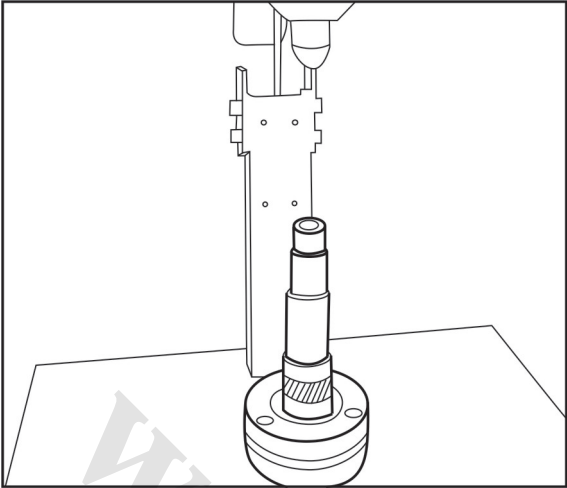
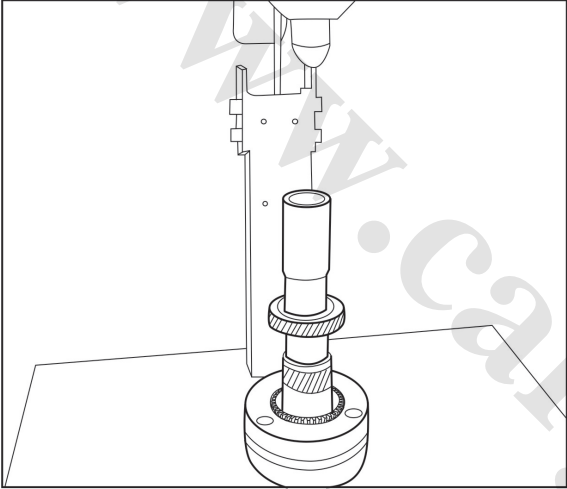
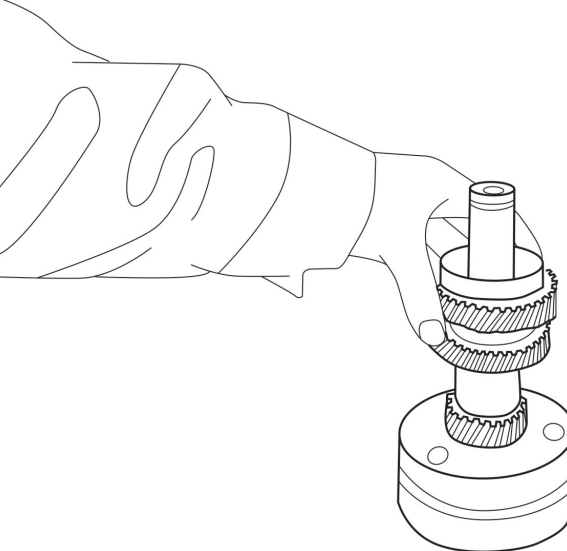
	<p>رولربرینگ سوزنی را باز کنید . شماره نقشه رولربرینگ سوزنی: {9009115975}</p>	<p>3.3.43</p>
	<p>بوسیله دم باریک خار فنری تنظیم را باز کنید. شماره نقشه خار فنری تنظیم: {9009953650}</p> <p>نکته: خار فنری را نمی توان بعد از باز کردن مجددا استفاده نمود.</p>	<p>3.3.44</p>
	<p>از دستگاه پرس برای بیرون آوردن مجموعه سینکرونایزر دنده ۱/۳ استفاده نمایید. شماره نقشه مجموعه سینکرونایزر دنده ۱/۳: {9970848900}</p>	<p>3.3.45</p>

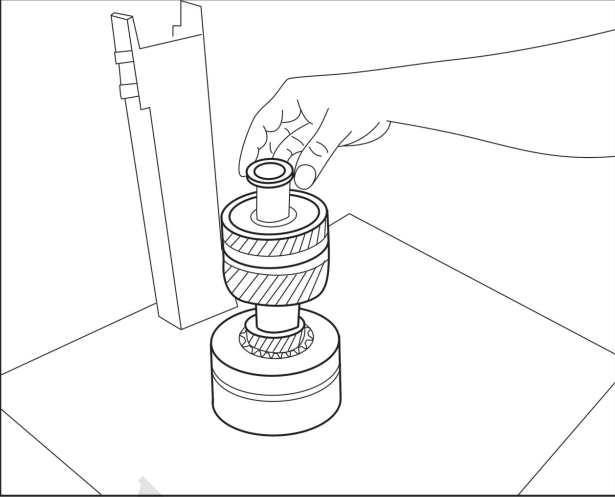
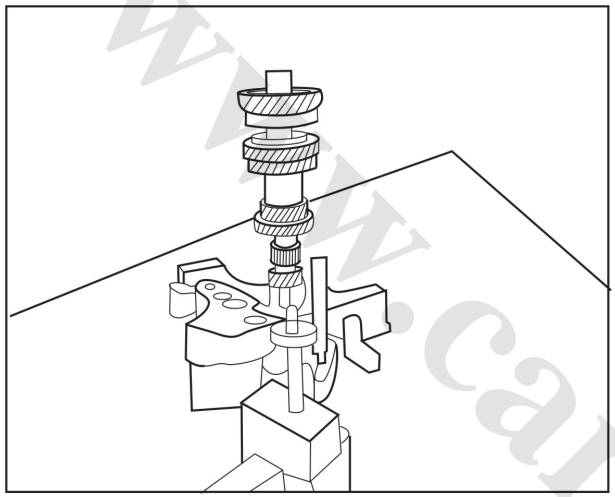
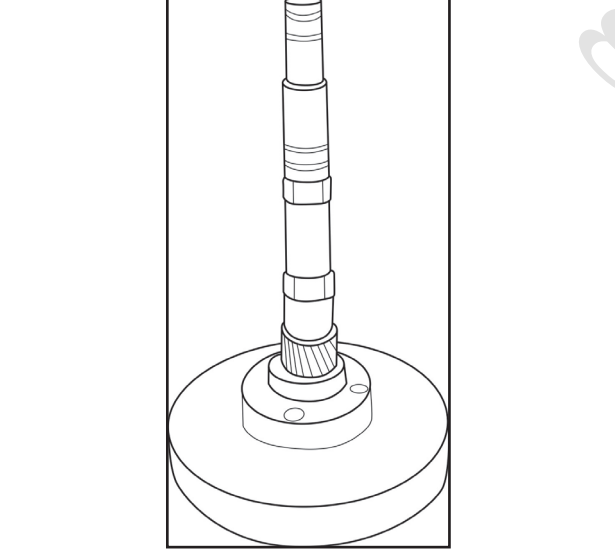
	<p>مجموعه رینگ سینکرونایزر و دنده ۱ شافت خروجی را باز کنید .</p> <p>شماره نقشه مجموعه رینگ سینکرونایزر: {0578011100}</p> <p>شماره نقشه دنده ۱ شافت خروجی: {4521061135}</p>	3.3.46
	<p>شافت خروجی</p> <p>شماره نقشه شافت خروجی : {4526054637}</p>	3.3.47
	<p>۸ عدد پیچ سطح دیفرانسیل را باز کنید.</p> <p>شماره نقشه پیچ سطح دیفرانسیل: {9009048710}</p>	3.3.48

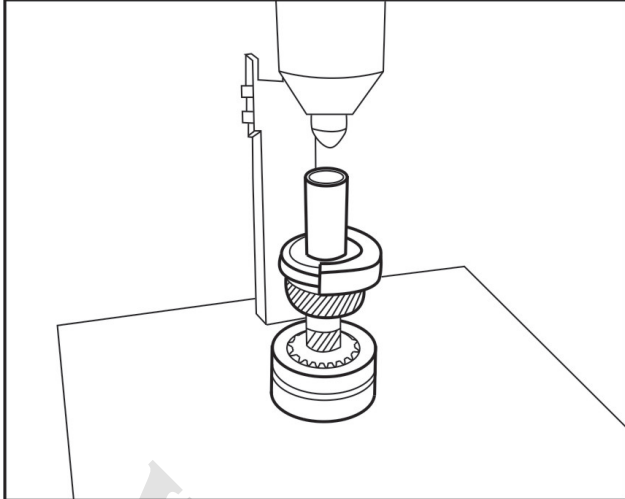
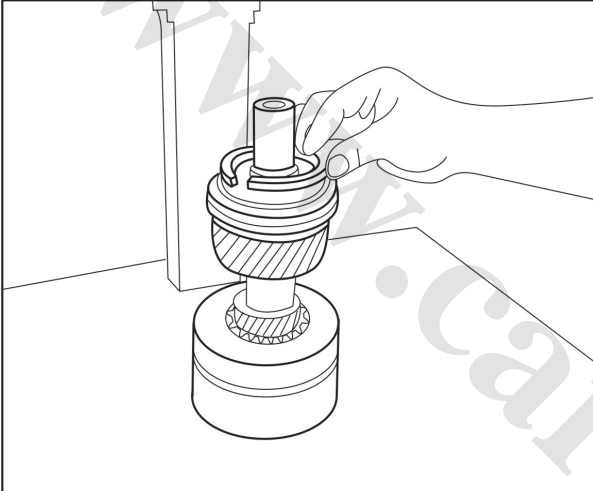
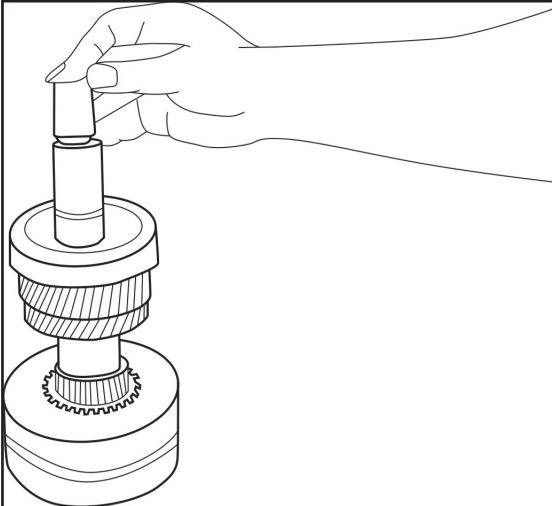
	<p>درپوش دیفرانسیل را باز کنید. شماره نقشه درپوش دیفرانسیل: {4520029201}</p>	3.3.49
	<p>دنده متحرک کاهنده اصلی را باز کنید. شماره نقشه دنده متحرک کاهنده اصلی: {4521026077 }</p>	3.3.50
	<p>پین را باز کنید . شماره نقشه پین: {9000028230}</p>	3.3.51

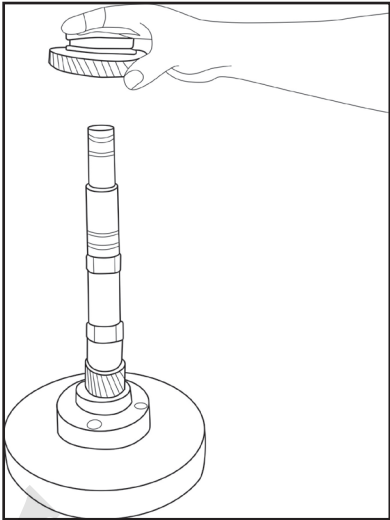
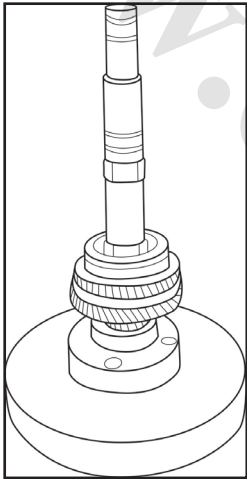
	<p>شافت دنده خورشیدی را باز کنید .</p> <p>شماره نقشه شافت دنده خورشیدی: {4526024700}</p>	<p>3.3.52</p>
	<p>هوزینگ ، دنده خورشیدی و دنده سر پلوس را باز کنید.</p> <p>شماره نقشه هوزینگ : {4527032200}</p> <p>شماره نقشه دنده سر پلوس: {2523025000}</p> <p>شماره نقشه دنده خورشیدی: {2943219911}</p>	<p>3.3.53</p>

۴-۳- نصب مجموعه جعبه دنده 452ASG

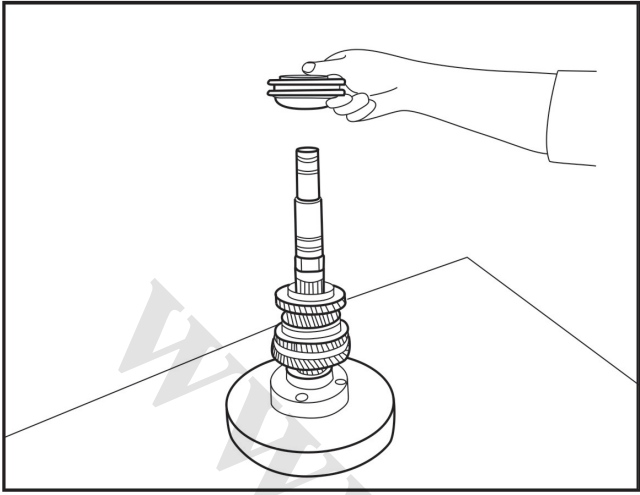
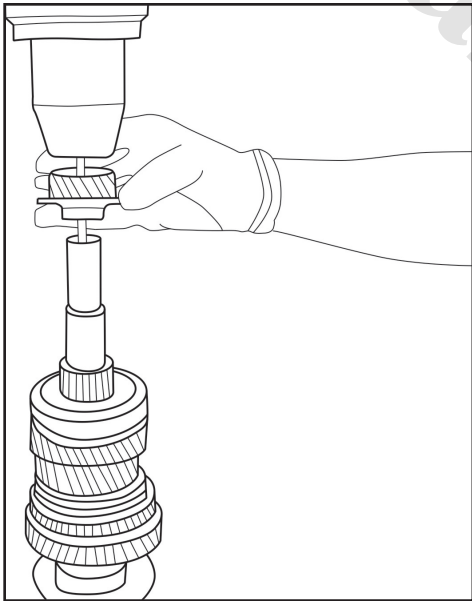
	<p>دنده ۳ شافت ورودی و شافت ورودی را داخل فیکسچر قرار دهید.</p> <p>پایه را در سمت راست قرار داده و برای نصب دنده ۳ شافت ورودی نیروی پرس را وارد نمایید، نیروی لازم پرس برای نصب دنده ۳ شافت ورودی:</p> <p>دنده ۳ شافت ورودی : {4521062135} شافت ورودی: {4526065700}</p>	3.4.1
	<p>دنده ۴ شافت ورودی را داخل شافت ورودی قرار داده و با دستگاه پرس آن را روی شافت ورودی نصب کنید، نیروی لازم پرس برای نصب دنده ۴ شافت ورودی:</p> <p>دنده ۴ شافت ورودی : {4521062235}</p>	3.4.2
	<p>رولربرینگ سوزنی و مجموعه دنده ۵ شافت ورودی را داخل شافت ورودی قرار داده ، قبل از نصب ، سطح مشترک نصب رولربرینگ سوزنی و دنده ۵ با گریس پوشانده شود و رینگ سینکرونایزر دنده ۵</p> <p>reserve should be 1.30 ± 0.29</p> <p>رولربرینگ سوزنی: {9009115975}</p> <p>مجموعه دنده ۵ شافت ورودی: {4521061735A-00}</p>	3.4.3

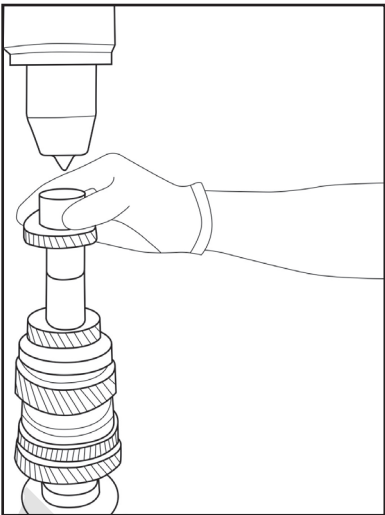
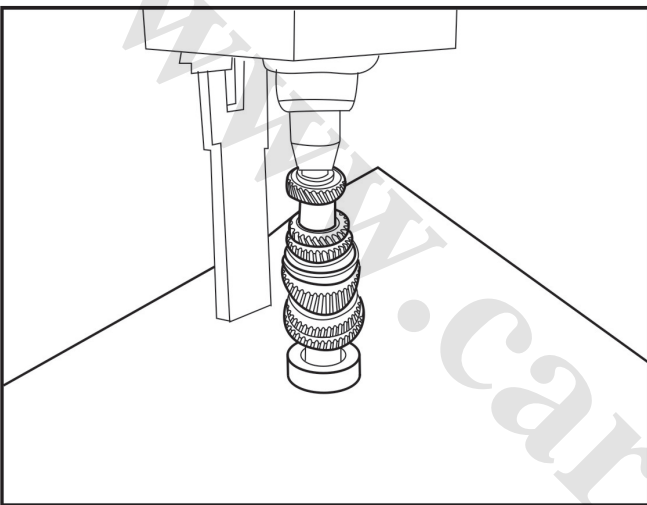
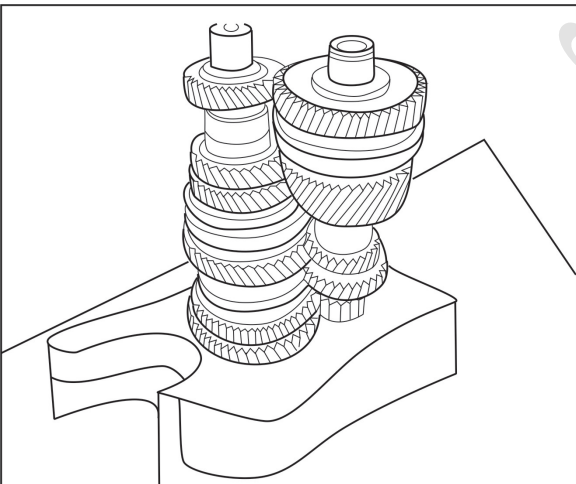
	<p>مجموعه دنده ۶ شافت ورودی و رینگ ضربه گیر جانبی را با مجموعه شافت ورودی درگیر کرده، قبل از مونتاژ، رولبرینگ سوزنی و مجموعه دنده ۶ را با مقدار کمی روغن دنده آغشته نمایید.</p> <p>رینگ سینکرونایزر دنده ۶ reserve should be 1.275 ± 0.325</p> <p>مجموعه دنده ۶ شافت ورودی {4521061835}</p> <p>رینگ ضربه گیر جانبی {9009002347}</p>	3.4.7
	<p>گردش انعطاف پذیر مجموعه دنده ۶ و ۵ را کنترل نموده، و سپس مجموعه شافت ورودی را روی پالت مخصوص شافت ورودی قرار دهید.</p>	3.4.8
	<p>شافت خروجی را برای نصب بر روی پایه تجهیزات قرار داده، سپس رولبرینگ سوزنی دنده ۱ را روی شافت خروجی نصب کنید، و سطح رولبرینگ سوزنی را با مقدار کمی از روغن دنده آغشته نمایید،</p> <p>شافت خروجی: {4526054637}</p> <p>رولبرینگ سوزنی دنده ۱ {9009109175}</p>	3.4.9

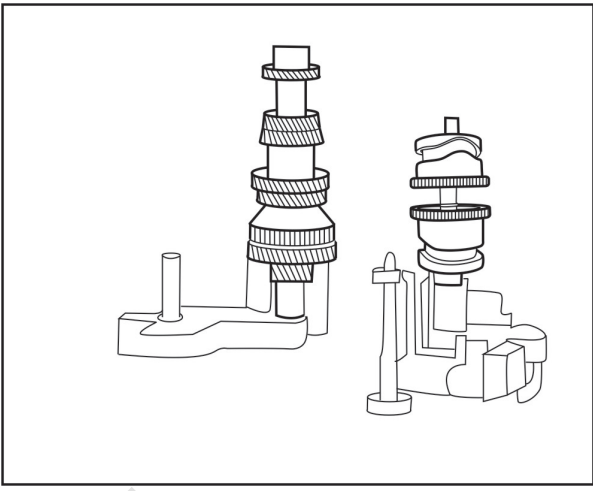
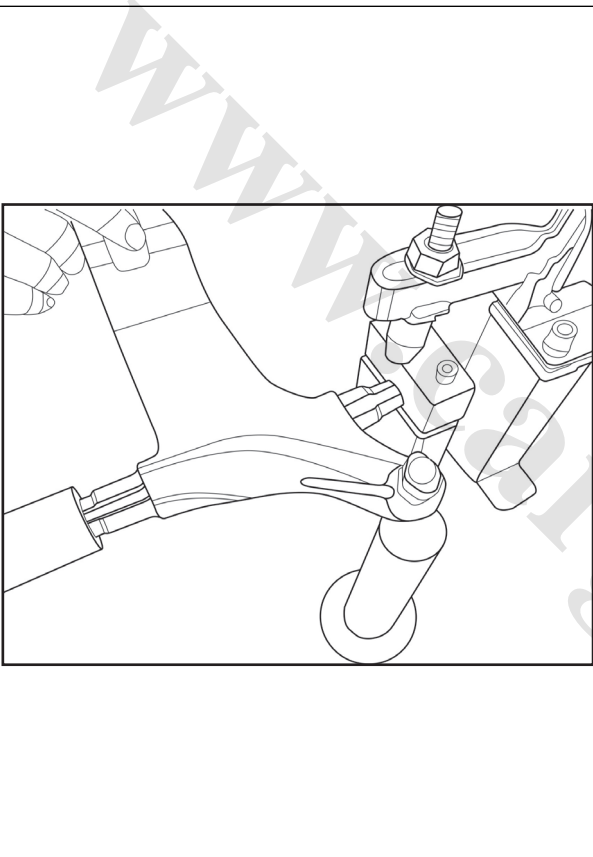
	<p>از یک فیکسچر سینکرونایزر برای در گیر کردن مجموعه سینکرونایزر دنده ۵/۶ و یک رینگ سینکرونایزر (رینگ مسی) باهم استفاده نموده، و همزمان آنها را جا بزینید.</p> <p>نیروی لازم پرس برای نصب مجموعه سینکرونایزر دنده ۵/۶ : 5 - 40KN</p> <p>مجموعه سینکرونایزر دنده ۵/۶: {9970848700}</p> <p>رینگ سینکرونایزر (رینگ مسی) {057801110A}</p>	3.4
	<p>رینگ سینکرونایزر را نصب کنید.</p> <p>رینگ سینکرونایزر (رینگ مسی): {0578011100A}</p>	3.4.5
	<p>بوش رولبرینگ سوزنی را در جای خود پرس کنید..</p> <p>نیروی لازم پرس برای نصب بوش رولبرینگ سوزنی: 2 - 20KN</p> <p>بوش رولبرینگ سوزنی {9009042375}</p>	3.4.6

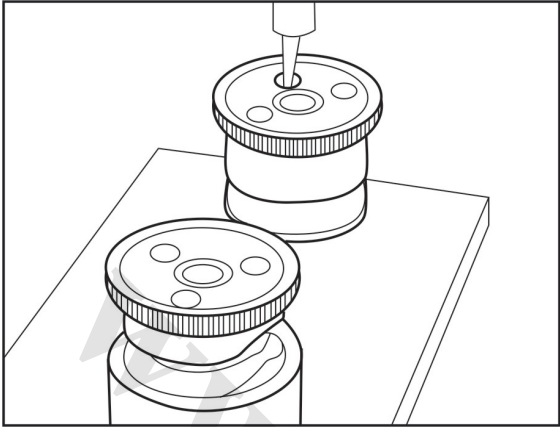
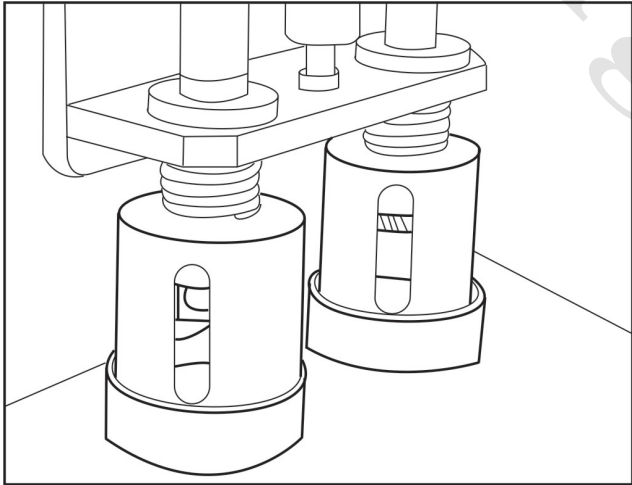
	<p>دنده ۱ را روی شافت خروجی نصب کنید، و قبل از مونتاژ سطح دنده ۱ را با مقدار کمی از روغن دنده آغشته نمایید،</p> <p>دنده ۱ شافت خروجی</p> <p>{4521061135}</p>	<p>3.4.10</p>
	<p>از یک فیکسچر سینکرونایزر برای درگیر کردن مجموعه سینکرونایزر دنده ۱/۳ و دوعدد رینگ سینکرونایزر (رینگ فولادی) را با هم در یک زمان درگیر نموده، و آنها را جا بزنید. رینگ سینکرونایزر دنده ۱ بایستی 1.30 ± 0.28 باشد.</p> <p>نیروی لازم پرس برای نصب مجموعه سینکرونایزر دنده ۱/۳ : 5 - 40KN</p> <p>مجموعه سینکرونایزر دنده ۱/۳:</p> <p>{9970848900}</p> <p>مجموعه رینگ سینکرونایزر (رینگ فولادی)</p> <p>{0578011100}</p>	<p>3.4.11</p>

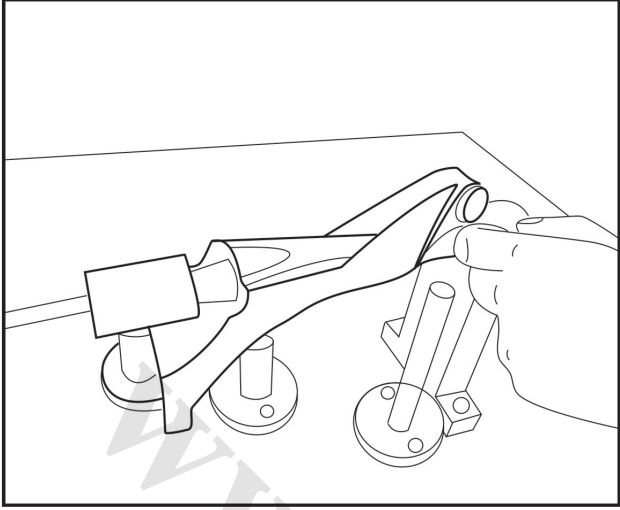
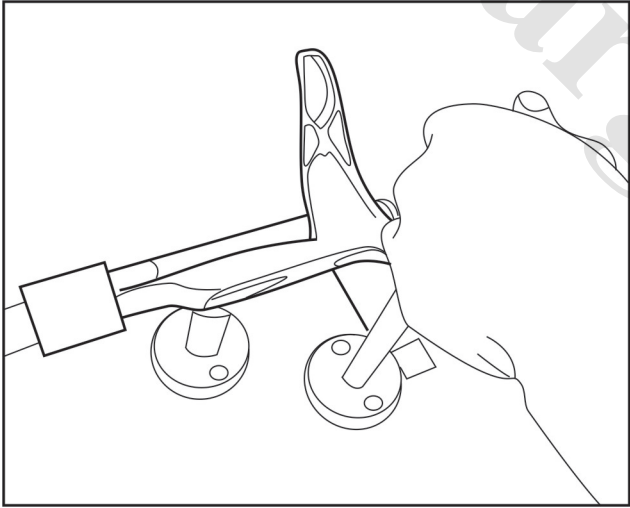
	<p>خار فنری تنظیم راست را انتخاب نموده، همزمان از دم باریک برای نصب خار فنری در جای خود استفاده کنید، و به ترتیب ابتدا رولربرینگ سوزنی و مجموعه دنده ۳ شافت خروجی را روی شافت خروجی نصب نموده و بطور همزمان دو عدد رینگ فنری و رینگ ایمنی را در جای خود درگیر کنید،</p> <p>خار فنری را روی کشویی نصب نموده ، قبل از مونتاژ ، روی سطح مشترک رولربرینگ سوزنی و مجموعه دنده ۳ را با مقدار کمی روغن دنده آغشته نمایید. یک رینگ سینکروناپزر دنده ۳ reserve should be 1.275 + ۳ ;0.325</p> <p>خار فنری {9009042850}</p> <p>رولربرینگ سوزنی {9009115975}</p> <p>مجموعه دنده ۳ -{4521061535A-} {00}</p> <p>رینگ فنری {4527031200}</p> <p>رینگ ایمنی {4527031300}</p>	
	<p>رولربرینگ سوزنی و مجموعه دنده ۲ شافت خروجی را به ترتیب با یکدیگر بروی شافت خروجی نصب نمایید، و ، قبل از مونتاژ ، روی سطح مشترک رولربرینگ سوزنی و مجموعه دنده ۲ را با مقدار کمی روغن دنده آغشته نمایید.</p> <p>رولربرینگ سوزنی {9009115975}</p> <p>مجموعه دنده ۲ شافت خروجی {9009109175}</p>	3.4.13

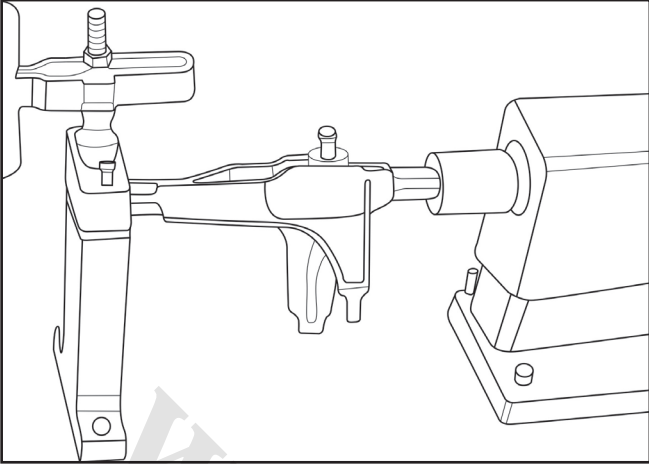
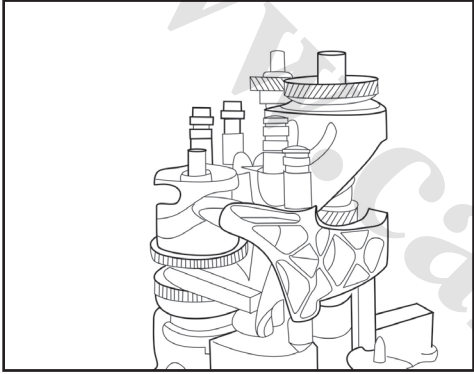
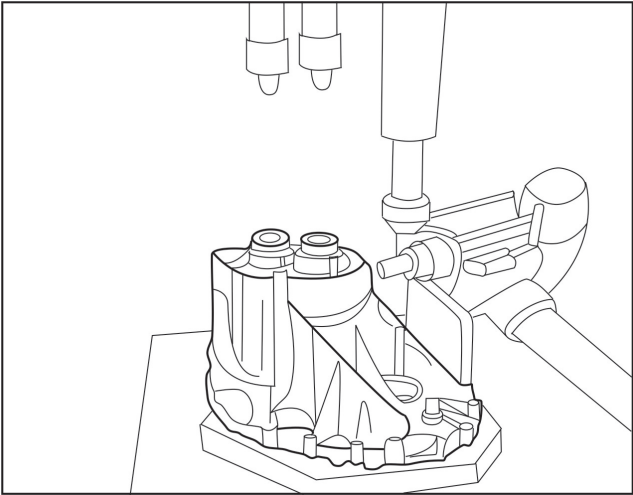
	<p>از یک فیکسچر سینکرونایزر برای نصب کردن مجموعه سینکرونایزر دنده ۲/۴ و دو عدد رینگ سینکرونایزر را با هم در یک زمان درگیر نموده، و آنها را جا بزنید. رینگ سینکرونایزر دنده ۲ بایستی 0.28 ± 1.30 باشد. re-serve should be</p> <p>نیروی لازم پرس برای نصب مجموعه سینکرونایزر دنده ۲/۴ : 5 - 40KN</p> <p>مجموعه سینکرونایزر دنده ۲/۴:</p> <p>{9970849100}</p> <p>رینگ سینکرونایزر (رینگ فولادی)</p> <p>{0578011180}</p> <p>رینگ سینکرونایزر (رینگ مسی)</p> <p>{0578011100A}</p>	<p>3.4.14</p>
	<p>بوش رولبرینگ سوزنی را در جای خود با فشار پرس جا بزنید، و همزمان مجموعه دنده ۴ را نصب نمایید، قبل از مونتاژ روی سطح مشترک رولبرینگ سوزنی و مجموعه دنده ۴ را با مقدار کمی روغن دنده آغشته نمایید. و رینگ سینکرونایزر دنده ۴ reserve should be 1.30 ± 0.29</p> <p>نیروی لازم پرس برای نصب بوش رولبرینگ سوزنی : 2 - 20KN</p> <p>بوش رولبرینگ سوزنی:</p> <p>{9009082275}</p> <p>مجموعه دنده ۴:</p> <p>{4521061635A-00}</p>	<p>3.4.15</p>

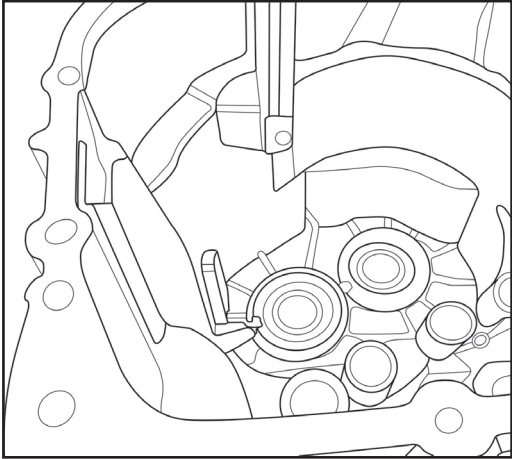
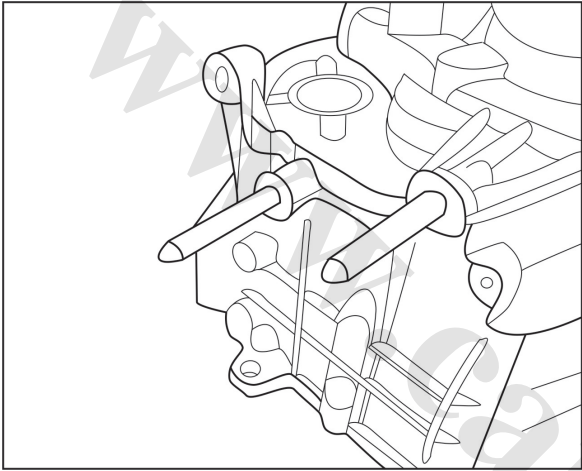
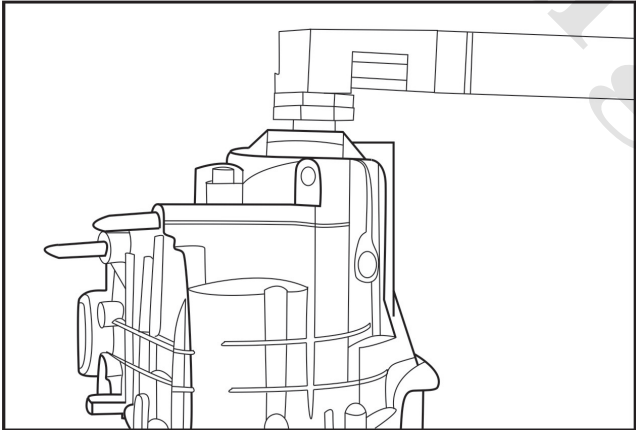
	<p>دنده ۴ شافت خروجی را در جای خود با فشار پرس جا بزنید.</p> <p>نیروی لازم پرس برای نصب دنده ۴ شافت خروجی : 35 - 65KN</p> <p>دنده ۴ شافت خروجی</p> <p>{4521062335}</p>	3.4.16
	<p>دنده ۶ شافت خروجی را در جای خود با فشار پرس جا بزنید.</p> <p>نیروی لازم پرس برای نصب دنده ۶ شافت خروجی : 30 - 50KN</p> <p>دنده ۶ شافت خروجی</p> <p>{4521062435}</p>	3.4.17
	<p>مجموعه شافت خروجی آماده شده را روی پالت مخصوص 452ASG نصب نموده و آن را با مجموعه شافت ورودی درگیر کنید.</p>	3.4.18

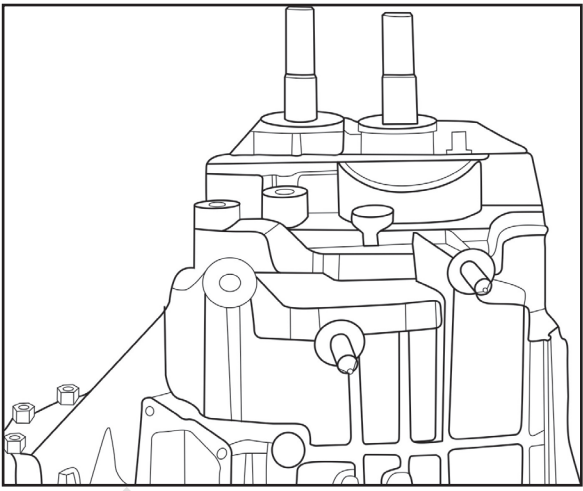
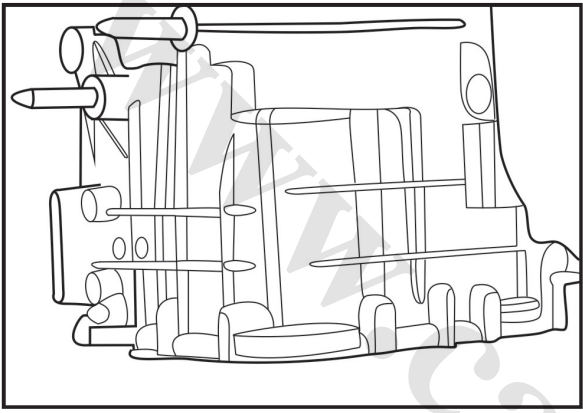
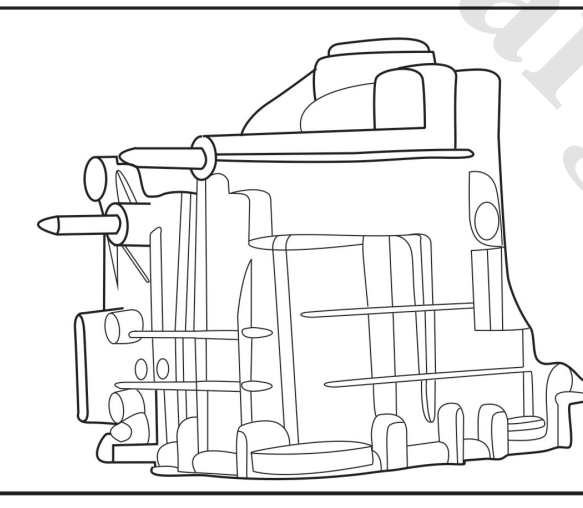
	<p>مجموعه واحد عملگر تعویض دنده آماده شده را روی پالت مخصوص قرار دهید.</p>	<p>3.4.21</p>
	<p>برای نصب ، ماهک تعویض دنده عقب را روی پایه مربوطه میز مونتاژ قرار داده، کشویی لوزی شکل را با ماهک تعویض دنده درگیر کنید. پیچ های بستن ماهک را محکم کنید، و به بوش راهنما تا رسیدن آن به انتهای ماهک ضربه بزنید، گشتاور مورد نیاز جهت سفت کردن پیچ های ماهک تعویض دنده:</p> <p>$3N.M \pm 25$</p> <p>ماهک تعویض دنده عقب: {4529042800}</p> <p>کشویی لوزی شکل {4539026703}</p> <p>پیچ اتصال ماهک {9009016512}</p> <p>بوش راهنما {4529028400}</p> <p>بوش موقعیت راهنما {4529028500}</p>	<p>3.4.22</p>

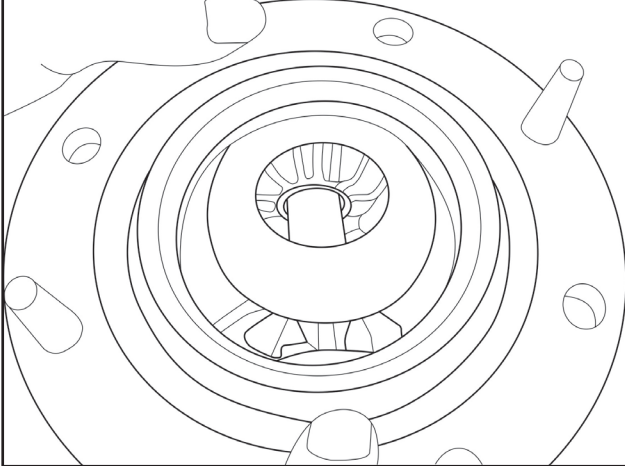
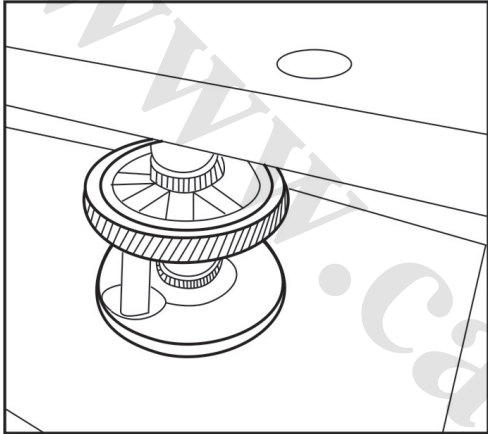
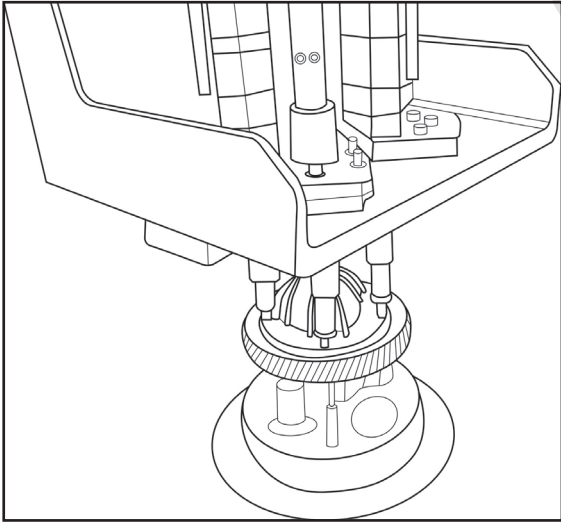
	<p>واحد عملگر تعویض دنده را روی پایه مربوطه روی میز مونتاژ برای نصب قرار دهید، دنده واحد عملگر تعویض دنده را با دنده مربوطه عملگر درگیر کنید و همزمان سه عدد پیچ را سفت کنید.</p> <p>گشتاور لازم برای سفت کردن پیچ :</p> <p>$10N.M \pm 10$</p> <p>واحد عملگر تعویض دنده ۱ {4529066200}</p> <p>واحد عملگر تعویض دنده ۲ {4529047301}</p> <p>دنده واحد عملگر تعویض دنده ۱ {4521066300}</p> <p>دنده واحد عملگر تعویض دنده ۲ {4521047102}</p> <p>پیچ {9009016412}</p>	
	<p>واشر 1mm را به دور شافت (بلندتر) نصب کرده ، مجموعه واحد عملگر تعویض دنده ۲ را با شافت درگیر کرده ، برای موقعیت یابی واحد عملگر تعویض دنده ۱ و واحد عملگر تعویض دنده ۲ را به ترتیب روی موقعیت مربوطه بر روی سلکتور واشر قرار دهید . سلکتور واشر را برای انتخاب مورد نیاز استارت کرده و همزمان واحد عملگر تعویض دنده ۱ را در محل مربوطه درگیر کنید.</p> <p>واشر انتخاب شده مورد نیاز "S" :</p> <p>$W1 + W2 + "S" = 147.57-0.12$</p> <p>واشر 1mm {9009346344}</p> <p>شافت {4526048000}</p>	3.4.20

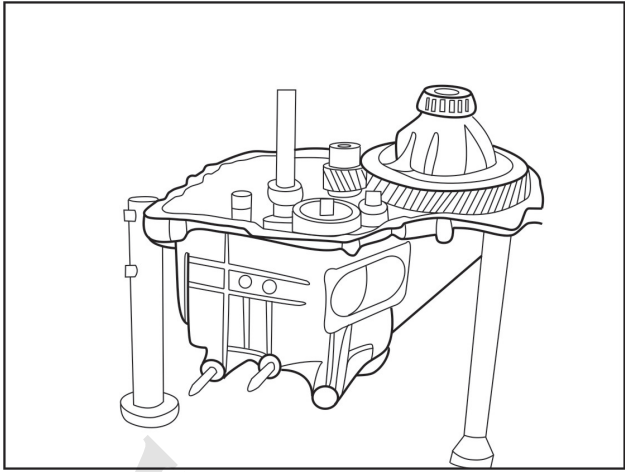
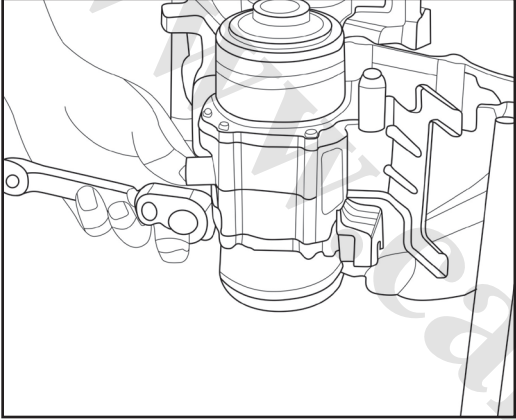
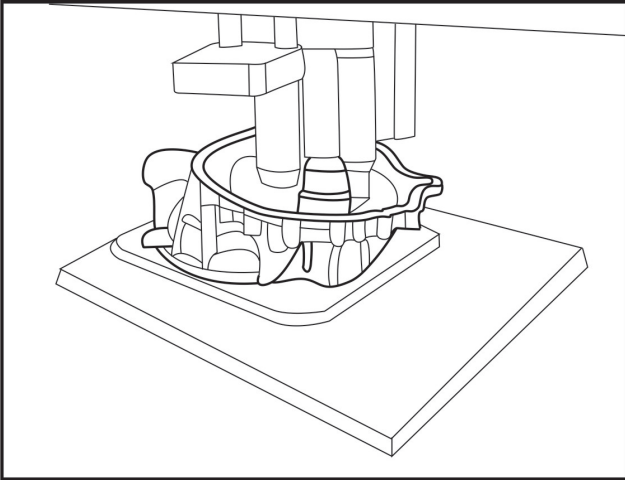
	<p>، ماهک تعویض دنده ۵/۶ را روی پایه مربوطه میز مونتاژ قرار داده، کشویی لوزی شکل را با ماهک تعویض دنده درگیر کنید. پیچ های بستن ماهک را محکم کنید، و به بوش راهنما تا رسیدن آن به انتهای ماهک ضربه بزنید،</p> <p>گشتاور مورد نیاز جهت سفت کردن پیچ های ماهک تعویض دنده: $3N.M \pm 25$</p> <p>ماهک تعویض دنده ۵/۶: {4529027301} کشویی لوزی شکل {4539026703} پیچ اتصال ماهک {9009016512} بوش راهنما {4529028400}</p> <p>بوش موقعیت راهنما {4529028500}</p>	3.4
	<p>برای نصب ، ماهک تعویض دنده ۱/۳ را روی پایه مربوطه میز مونتاژ قرار داده، کشویی لوزی شکل را با ماهک تعویض دنده درگیر کنید. پیچ های بستن ماهک را محکم کنید، و به بوش راهنما تا رسیدن آن به انتهای ماهک ضربه بزنید،</p> <p>گشتاور مورد نیاز جهت سفت کردن پیچ های ماهک تعویض دنده: $3N.M \pm 25$</p> <p>ماهک تعویض دنده ۱/۳: {4529042600} کشویی لوزی شکل {4539026703} پیچ اتصال ماهک {9009016512}</p> <p>بوش راهنما {4529028400}</p> <p>بوش موقعیت راهنما {4529028500}</p>	3.4.24

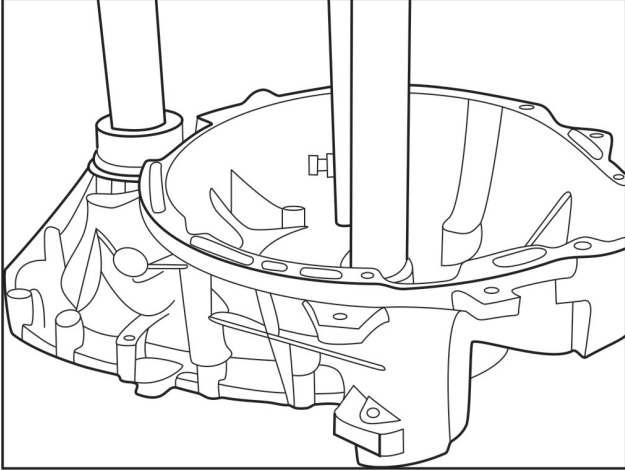
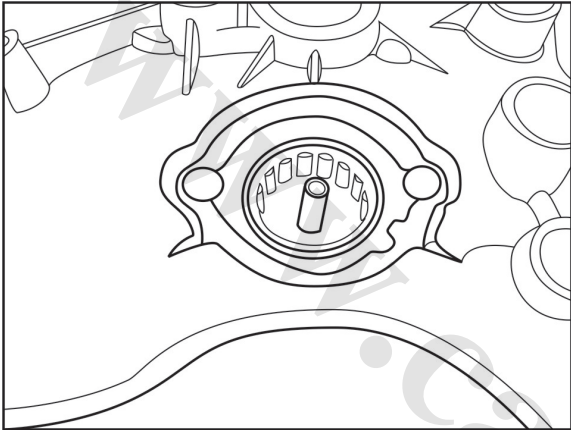
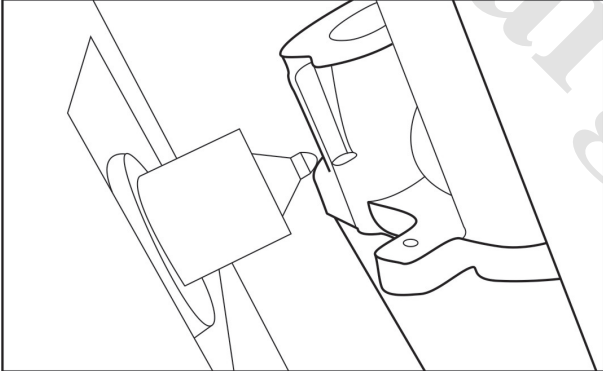
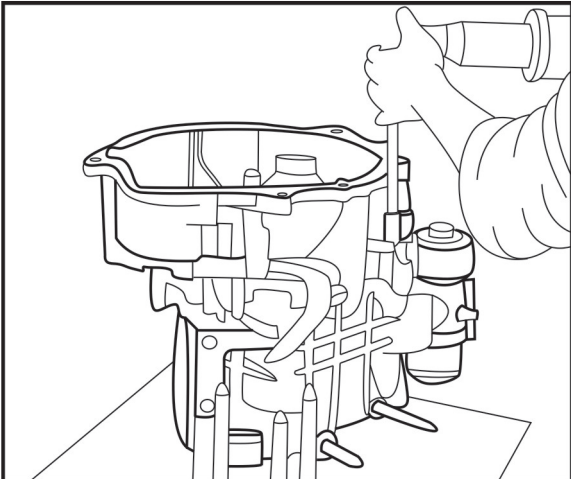
	<p>برای نصب ، ماهک تعویض دنده ۲/۴ را روی پایه مربوطه میز مونتاژ قرار داده، کشویی لوزی شکل را با ماهک تعویض دنده درگیر کنید. پیچ های بستن ماهک را محکم کنید، و به بوش راهنما تا رسیدن آن به انتهای ماهک ضربه بزنید، گشتاور مورد نیاز جهت سفت کردن پیچ های ماهک تعویض دنده: $3N.M \pm 25$</p> <p>ماهک تعویض دنده ۲/۴: {4529027101} کشویی لوزی شکل {4539026703} پیچ اتصال ماهک {9009016512} بوش راهنما {4529028400} بوش موقعیت راهنما {4529028500}</p>	3.4.25
	<p>مجموعه ماهک تعویض دنده آماده شده را روی پالت مخصوص قرار داده تا با مجموعه واحد عملگر تعویض دنده آماده شده درگیر شود، مجموعه شافت ورودی و مجموعه شافت خروجی ، و اجزاء نصب شده را روی فیکسچر مخصوص 452ASG قرار داده ، و مجموعه قفل کن دنده را در جای خود نصب نمایید.</p> <p>مجموعه قفل کن دنده {4520053800}</p>	3.4.26
	<p>برای نصب، دو عدد بلبرینگ را قرار داده ، رینگ های بیرونی بلبرینگ مخروطی و آببند دیفرانسیل را روی سری مربوطه ی پرس قرار دهید، پوسته جعبه دنده را داخل گیره قرار داده و برای نصب آن را روی پایه ابزار پرس بگذارید.، برای نصب قطعات نامبرده در بالا پرس را استارت بزنید. برای نصب دو عدد خار فنری به ترتیب بر روی کشویی از دم باریک استفاده نمایید، و همزمان سنسور دما و دریچه تخلیه و پرکن روغن را نصب نمایید.</p> <p>بلبرینگ {9009049471} رینگ بیرونی بلبرینگ مخروطی {9009003476} آببند دیفرانسیل {9009040860} خار فنری {9009015352} سنسور دما {GJT452A001} دریچه تخلیه و پرکن روغن {9009011415}</p>	3.4.27

	<p>برای نصب ، قطعات پوسته جعبه دنده را داخل گیره قرار داده و آن را روی فیکسچر میز مونتاژ قرار دهید. و شافت هرزگرد دنده عقب، براکت نصب، پیچ های سطح پوسته و صفحه واشر روغن را به ترتیب در جای خود نصب نمایید.</p> <p>پوسته جعبه دنده {4520064115} شافت هرزگرد دنده عقب {4526014200} براکت نصب {4527015811} پیچ سطح پوسته {9009053310} صفحه واشر روغن {4527031600}</p>	3.4.28
	<p>پوسته جعبه دنده را درون فیکسچر قرار داده و با گیره محکم کنید، و دو عدد پیچ قلاب را در جای خودشان محکم نمایید.</p> <p>گشتاور لازم برای محکم کردن پیچ های قلاب : $3N.M \pm 25$ {9009016313} پیچ قلاب</p>	3.4.29
	<p>مجموعه پوسته جعبه دنده را روی پالت مجموعه shaft-oriented قرار دهید ، و دو عدد بلبرینگ را روی مجموعه شافت های ورودی و خروجی جعبه دنده با فشار پرس نصب نمایید.</p>	3.4.30

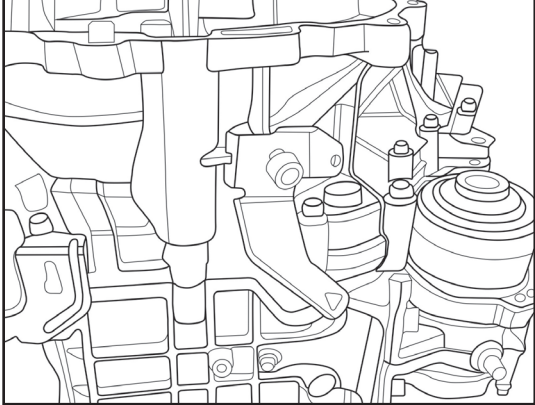
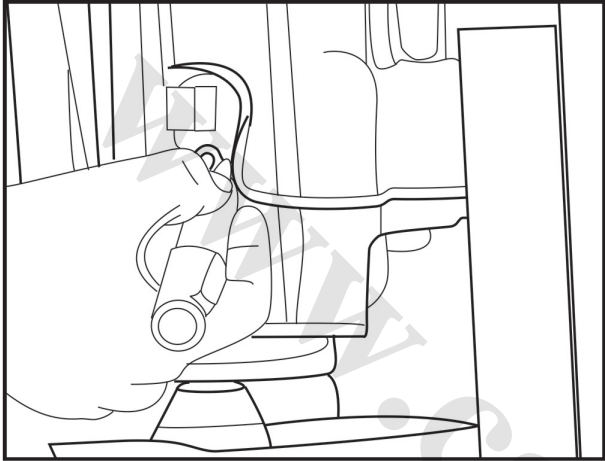
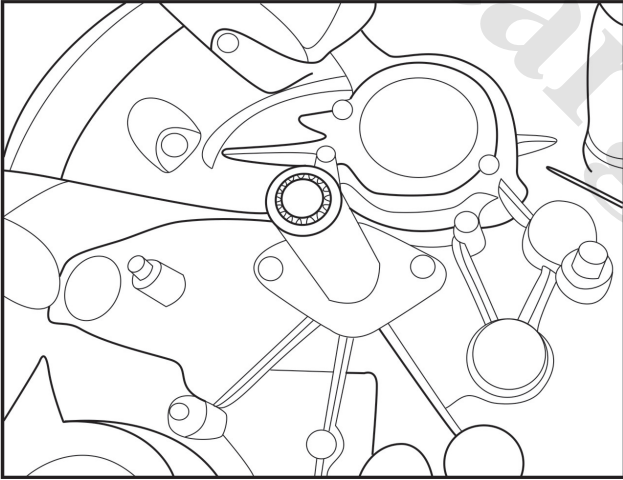
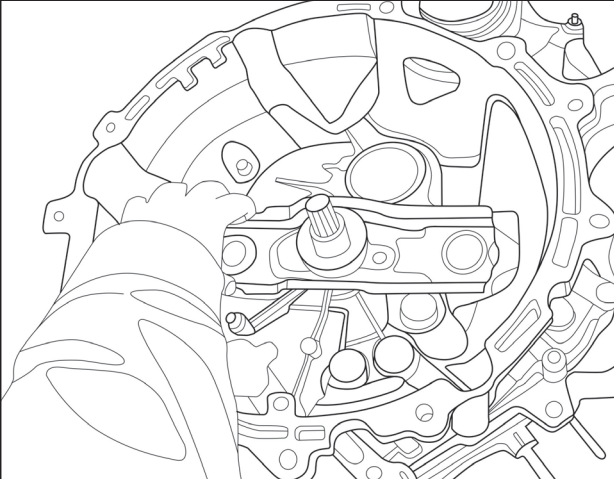
	<p>مطابق با موقعیت خار فنری بلبرینگ روی مجموعه شافت های ورودی و خروجی ، از فیلر مخصوص برای انتخاب خار فنری تنظیم راست استفاده نموده و همزمان با استفاده از ابزار مخصوص یا دم باریک خار فنری را در جای خود نصب کنید.</p> <p>خار فنری شافت ورودی {9009028150} خار فنری شافت خروجی {9009042850}</p>	3.4.31
	<p>پیچ های روی مجموعه قفل کن دنده ی واحد عملگر تعویض دنده را محکم نمایید،</p> <p>گشتاور لازم برای محکم کردن پیچ های مجموعه قفل کن دنده: $N.m 1 \pm 20$</p> <p>پیچ سطح پوسته {9009026411}</p>	3.4.32
	<p>درپوش واشر روغن شافت ورودی را روی شافت ورودی قرار دهید، و همزمان دو عدد درپوش آببندی را روی حفره های مربوطه بر روی پوسته قرار داده و توسط پرس دو عدد درپوش آببندی را به ترتیب در جای خود نصب نمایید، ماکزیمم سرعت محوری پرس برای نصب درپوش آببندی: $100mm/min$ و ماکزیمم نیروی لازم برای نصب درپوش آببندی بایستی $5KN$ باشد.</p> <p>درپوش واشر روغن شافت ورودی {2877025810} درپوش آببندی {2877078400}</p>	3.4.33

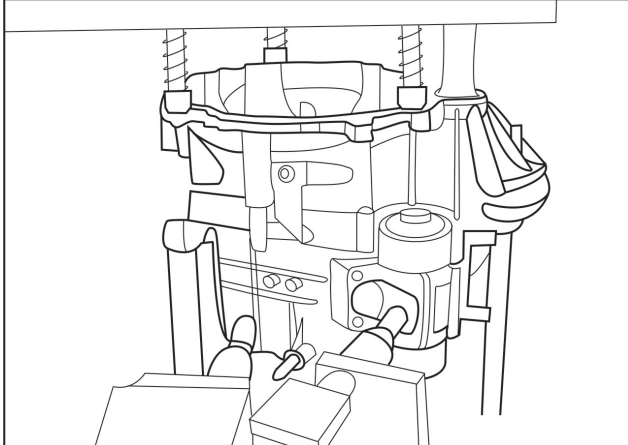
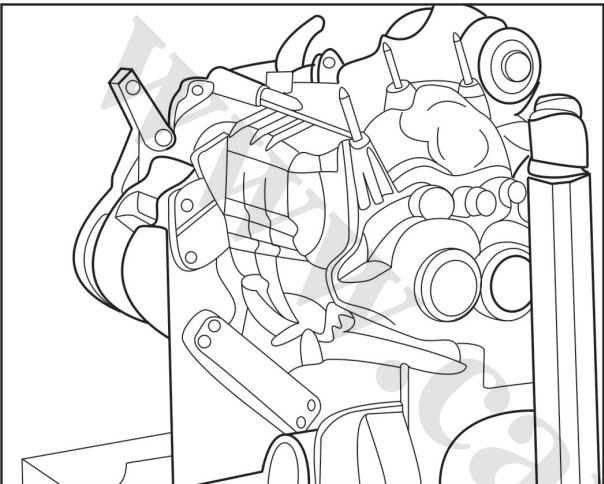
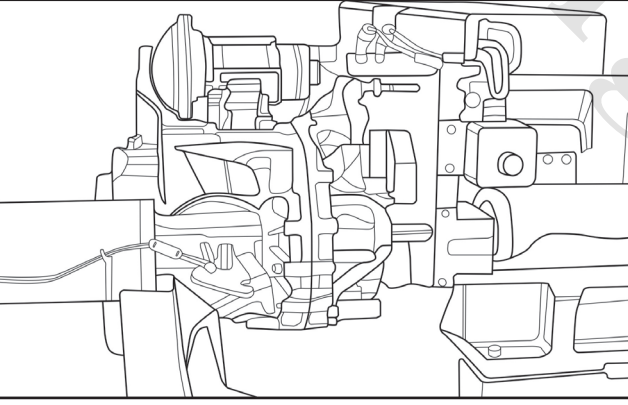
	<p>برای نصب ، پوسته دیفرانسیل را روی پایه پرس قرار داده و spherical lin-ER، دنده سر پلوس و دنده خورشیدی و پین و دنده سر پلوس را به ترتیب داخل پوسته دیفرانسیل نصب کنید.</p> <p>پوسته دیفرانسیل {4520029201} {Spherical liner 4527032200} دنده سر پلوس {2523025000} دنده خورشیدی {2943219911} پین {9000028230}</p>	3.4.34
	<p>برای نصب ، دنده متحرک کاهنده اصلی و کاور دیفرانسیل را به ترتیب داخل پوسته دیفرانسیل و فیکسچر قرار دهید، رینگ داخلی بلبرینگ مخروطی را زیر پرس قرار داده و از پرس برای نصب دنده متحرک کاهنده اصلی استفاده نمایید، کاور دیفرانسیل و دو عدد رینگ های داخلی بلبرینگ مخروطی را در جای خود قرار دهید.</p> <p>دنده متحرک کاهنده اصلی {4521026077} کاور دیفرانسیل {4520029100} بلبرینگ مخروطی {9009095973}</p>	3.4.35
	<p>برای نصب ، مکانیزم دیفرانسیل را روی پایه</p> <p>دستگاه قرار داده ، ابتدا ۸ عدد پیچ را بر روی سطح فلنج با دست محکم کنید و سپس توسط چهار شافت دستگاه ۸ عدد پیچ را بصورت اتوماتیک در جای خود محکم کنید.</p> <p>پیچ سطح فلنج {9009048710}</p>	3.4.36

	<p>مجموعه پوسته دیفرانسیل محکم شده را روی موقعیت دیفرانسیل روی پوسته جعبه دنده قرار داده، و مجموعه پوسته جعبه دنده و مجموعه واحد محرک تعویض دنده را همانگونه که در شکل نشان داده شده است</p> <p>روی پالت مخصوص قرار دهید، مطمئن شوید که روی سطح اتصال روی پوسته جعبه دنده و واحد محرک تعویض دنده هیچگونه اثری از روغن، برآمدگی یا آسیب نباشد، و سپس اتصال را چسب بزنید.</p> <p>مجموعه واحد محرک تعویض دنده {4520048702}</p>	3.4.37
	<p>مجموعه واحد محرک تعویض دنده را در جای خود نصب نموده و همزمان چهار عدد پیچ براکت دسته سیم موتور آن را با دست ببندید و برای محکم کردن این پیچ ها در جای خود از آچار الکتریکی استفاده کنید.</p> <p>گشتاور لازم برای محکم کردن پیچ های براکت موتور : $2.5N.M \pm 22.5$</p> <p>براکت دسته سیم موتور {4537027200}</p> <p>پیچ براکت موتور {9009025711}</p>	3.4.38
	<p>رینگ بیرونی بلبرینگ مخروطی دیفرانسیل، رینگ بیرونی بلبرینگ جلوی شافت ورودی با رولبرینگ متصل به آن و رینگ بیرونی بلبرینگ جلوی شافت خروجی با رولبرینگ متصل به آن، دو عدد پین و محفظه کلاچ را به ترتیب روی سری پرس قرار دهید، و همزمان درپوش واشر روغن شافت خروجی را نصب نموده و با فشار پرس قطعات نامبرده در بالا را کاملاً در جای خود نصب نمایید.</p> <p>رینگ بیرونی بلبرینگ جلوی شافت ورودی با رولبرینگ متصل به آن {9009005376}</p> <p>رینگ بیرونی بلبرینگ جلوی شافت خروجی با رولبرینگ متصل به آن {9009003476}</p> <p>پین {9009017530}</p> <p>درپوش واشر روغن شافت خروجی {4537020100}</p> <p>محفظه کلاچ {4520064315}</p>	3.4.39

	<p>برای نصب، کاسه نمد دیفرانسیل، کاسه نمد شافت ورودی، نگهدارنده کروی، دو عدد رینگ موقعیت و قطعات محفظه کلاچ را روی سری پرس قرار داده، و با فشار پرس قطعات نامبرده بالا را در جای خود نصب نمایید.</p> <p>کاسه نمد دیفرانسیل {9009040860}</p> <p>کاسه نمد شافت ورودی {9009021860}</p> <p>نگهدارنده کروی {4317021700}</p> <p>رینگ موقعیت {9009011832}</p>	3.4.40
	<p>واشر بلبرینگ را در جای خود نصب کرده و همزمان دو عدد پیچ سطح فلنج را محکم کنید.</p> <p>واشر بلبرینگ {4527029900}</p> <p>عدد پیچ سطح فلنج {9009053010}</p>	3.4.41
	<p>مجموعه محفظه کلاچ آماده شده را روی پایه پرینتر (حک کننده) قرار داده و ام و شماره سریال را بر روی آن حک کرده و اطمینان یابید که شماره درست و واضح باشد.</p>	3.4.42
	<p>پوشش محافظ کاسه نمد شافت ورودی را روی هزار خاری شافت ورودی قرار داده و شکل ظاهری پوسته جعبه دنده را کنترل نمایید. جعبه دنده را ببندید، ۱۶ عدد پیچ های سطح پوسته را نصب کرده و براکت را روی جای پیچ مربوطه روی سطح مشترک محفظه کلاچ قرار دهید و بوسیله آچار پنوماتیکی پیچ ها را همزمان محکم کنید.</p> <p>براکت [4527030800]</p> <p>پیچ سطح پوسته [9009305910]</p>	3.4.43



	<p>براکت را بر روی محفظه کلاچ نصب نموده و پیچ های سطح آن را محکم نمایید، گشتاور محکم کردن پیچ های سطح پوسته :</p> <p>$2.5N.M \pm 22.5$</p> <p>براکت {4527031100}</p> <p>پیچ سطح پوسته {9009053410}</p>	3.4.44
	<p>سنسور سرعت را بر روی حفره روی پوسته جعبه دنده قرار دهید و پیچ های آن را محکم کنید.</p> <p>سنسور سرعت</p> <p>{9009028802}</p> <p>پیچ سنسور سرعت {9009301710}</p>	3.4.45
	<p>نشیمینگاه بلبرینگ کلاچ را بر روی محفظه کلاچ قرار داده، و دو عدد پیچ های نشیمینگاه بلبرینگ کلاچ را محکم کنید.</p> <p>گشتاور محکم کردن پیچ نشیمینگاه بلبرینگ کلاچ بایستی $1N.M \pm 10$ باشد.</p> <p>نشیمینگاه بلبرینگ کلاچ {4530019503}</p> <p>پیچ نشیمینگاه بلبرینگ کلاچ {9009301710}</p>	3.4.46
	<p>مجموعه دو شاخه کلاچ و مجموعه بلبرینگ کلاچ را باهم بر روی نشیمینگاه بلبرینگ کلاچ قرار دهید، و همزمان مجموعه دوشاخه کلاچ را به پایه نصب کنید .</p> <p>مجموعه دو شاخه کلاچ {4530019501}</p> <p>مجموعه بلبرینگ کلاچ {4530019502}</p>	3.4.47

	<p>بعد از اینکه پالت بالا برده شد و در محل خود قرار گرفت، دو عدد دریچه ها (بالا و پایین) و یک دریچه تهویه هوا ی کاسه نمد دیفرانسیل را به ترتیب روی مجموعه جعبه دنده نصب نمایید، و میزان فشار هوای مجموعه جعبه دنده را اندازه گیری نمایید.</p> <p>(فشار کارکرد مجموعه : 40-50KPa، در حین تهویه 9s، مدت زمان نگهداری فشار: 30s، زمان تست فشار : 5S، تنظیم مقدار افت فشار 10Pa)</p>	3.4.48
	<p>میزان پر کردن رغن : 1.7 ± 0.01 Lit</p> <p>دمای روغن: $30^{\circ} - 50^{\circ}$</p>	3.4.49
	<p>مجموعه off line را روی میز آزمون قرار داده ، مجموعه جعبه دنده از پالت خط عیب یابی به میز آزمون انتقال دهید، همزمان سه عدد سوکت اتصال را accordingly coupled with واحد عملگر تعویض دنده و سنسور سرعت ، دکمه “Clamping” را فشار دهید تا جعبه دنده داخل گیره قرار گرفته و سپس میز بصورت اتومات مقادیر اولیه را وارد نموده و دنده های عقب ، 1، 2، 3، 4، 5 و 6 را تست می کند.</p>	3.4.50

	<p>روغن را در مجموعه جعبه دنده خالی کنید ، سپس درپوش دریچه هوا را قرارداده ، پوشش محافظ ۶-پین دو عدد موتور و پوشش محافظ ۲-پین سنسور سرعت را به ترتیب در جای خود قرار دهید، بار کد را چسبانده ، و همزمان پوشش محافظ شافت ورودی و پوشش محافظ کاسه نمد دیفرانسیل را نصب کنید.</p>	3.4.51
	<p>دریچه هوا {2407015810} پوشش محافظ ۶-پین {4537030700} پوشش محافظ ۲-پین {4537030800} پوشش محافظ شافت ورودی {4527032100} پوشش محافظ کاسه نمد دیفرانسیل {4527032000}</p>	

۳-۵- فهرست ابزار های تعمیراتی مربوط به مجموعه جعبه دنده 452ASG

تذکر	دامنه کاربرد	نام	شماره نقشه .	S/N
		ابزار باز کردن مجموعه سینکرونایزر دنده ۵ شافت ورودی	921-01	01
		ابزار باز کردن دنده های ۴ و ۳ شافت ورودی	921-02	02
		ابزار باز کردن دنده های ۵ و ۶ شافت خروجی	921-03	03
		ابزار باز کردن دنده های ۵ و ۶ شافت خروجی	921-04	04
		ابزار باز کردن دنده ۴ / ۲ شافت خروجی و سینکرونایزر دنده ۳	921-05	05
		ابزار باز کردن indenters مجموعه خروجی و ورودی	921-06	06
		ابزار باز کردن بلبرینگ های محفظه جعبه دنده	921-07	07
		ابزار باز کردن رینگ های بیرونی بلبرینگ دیفرانسیل	921-08	08
		ابزار باز کردن رینگ های داخلی بلبرینگ مخروطی دیفرانسیل	921-09	09
		ابزار باز کردن رینگ های بیرونی بلبرینگ جلوی شافت خروجی	921-10	10
		ابزار باز کردن بلبرینگ جلوی شافت ورودی	921-11	11
		ابزار نصب مجموعه شافت ورودی	922-01	12
		ابزار نصب مجموعه شافت خروجی	922-02	13
		ابزار نصب مجموعه شافت خروجی و دنده های ۵ و ۶	922-03	14
		ابزار نصب مجموعه واحد تعویض دنده	922-04	15
		پوشش مخصوص پیچ قلاب	922-05	16
		پوشش مخصوص پیچ قلاب	922-06	17

تذکر	دامنه کاربرد	نام	شماره نقشه	S/N
		ابزار نصب رینگ ها بیرونی بلبرینگ مخروطی	922-07	18
		ابزار نصب بلبرینگ	922-08	19
		ابزار نصب کاسه نمد دیفرانسیل	922-09	20
		پایه نصب بلبرینگ عقب برای مجموعه نهایی جعبه دنده دستی	922-10	21
		ابزار نصب برای پوشش بلوک عقب شافت خروجی	922-11	22
		پوشش آببندی شافت ورودی	922-12	23
		ابزار نصب رینگ های داخلی بلبرینگ دیفرانسیل	922-13	24
		ابزار نصب بلبرینگ های جلوی شافت خروجی	922-14	25
		ابزار نصب بلبرینگ های جلوی شافت ورودی	922-15	26
		ابزار نصب کاسه نمد های شافت ورودی	922-16	27
		ابزار نصب پین های موقعیت سطح مشترک قطعات	922-17	28
		ابزار نصب رینگ موقعیت	922-18	29
		ابزار نصب نگهدارنده AMT	922-19	30
		ابزار نصب رینگ های بیرونی بلبرینگ مخروطی	922-20	31
		پوشش مخصوص پیچ قلاب	922-21	32
		ابزار نصب دستی اجزاء Input / output bearing pressure head	922-22	33
		پوشش مخصوص پیچ قلاب	922-23	34
		ابزار نصب خار فنری بلبرینگ عقب خروجی و ورودی	922-24	35
		ابزار برای محکم کردن دستی دیفرانسیل	922-25	36

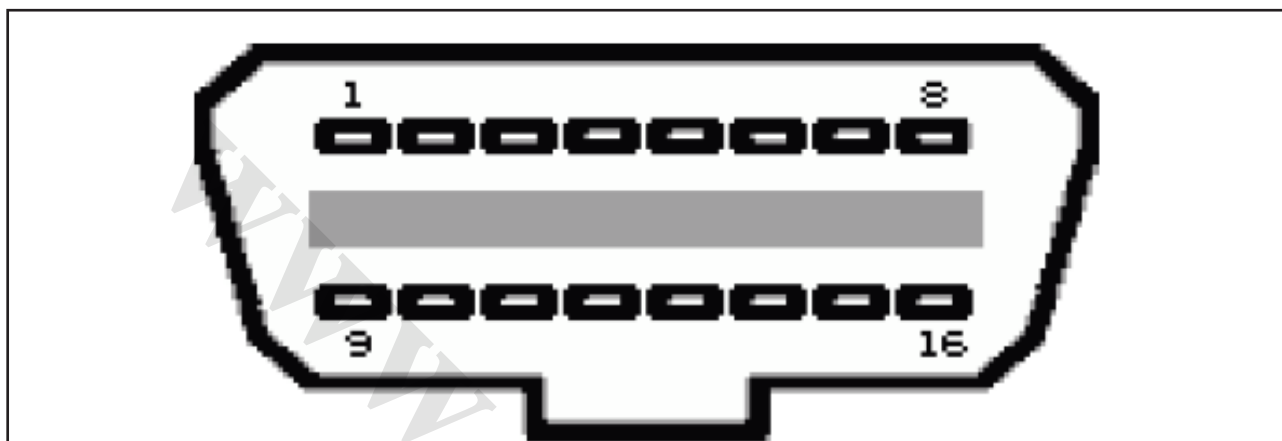
۴- عیب یابی خطا

اگر هرگونه خطا، مخصوصاً هرگونه خطایی که با ایمنی مرتبط باشد، در حین رانندگی رخ دهد، شدیداً توصیه می شود به نمایندگی مجاز برای بازرسی مراجعه گردد. لطفاً هرگز قبل از اینکه دستگاه عیب یاب کد خطا را نخوانده است منبع تغذیه را قطع نکنید (کابل باتری را جدا نکنید)، زیرا ممکن است کد خطا پاک شود.

۴-۱- مشخصات واسط (Interface)

مشخصات واسط (Interface) عیب یابی خطا بایستی مطابق زیر باشد:
ISO 14230 KWP2000 (2000 Protocol Keyword).

۴-۲- پین های OBD مطابق زیر مشخص می شود:



توضیحات	سیگنال	پین S/N
	GND	4
	GND	5
J1939	CAN-H	6
ISO KWP2000	K-Line	7
J1939	CAN-L	14
توان باتری	+12V	16

۴-۳- موقعیت واسط عیب یابی (OBD)

واسط عیب یابی خطا درست راست زیر غربیلک فرمان قرار گرفته است.

۴-۴- ابزار عیب یابی خطا

ابزار عیب یابی خطای B12 LMC مدل 431-X LAUNCH می باشد.

۴-۵- کد عیب یابی خطا و آنالیز خطای P

از دستگاه عیب یابی ۴۳۱-X استفاده نموده و می توانید خطای جعبه دنده ASG خودرو را با کد های خطای زیر آنالیز کنید:

P کد			سیگنال نادرست	S/N	مشخصات سیگنال
مقدار ماکزیمم	مقدار مینیمم	عدم وجود سیگنال			
			P0901	1	سیگنال عملگر کلاچ در محدوده نیست
			P0900	2	عملگر یا نیروی موجود معیوب باشند.

		P0805	3	خطای سیستم عملگر کلاچ
		P0810	4	عملگر کلاچ نمی تواند کلاچ را جدا کند.
		P0811	5	گشتاور منتقل کننده ظرفیت کلاچ وجود ندارد.
		P0700	6	از مانیتور عیب یابی online برای reset استفاده کنید.
	U0100		7	ارتباط با واحد کنترل موتور وجود ندارد.
	U0121		8	ارتباط با واحد کنترل ABS وجود ندارد.
	U0140		9	ارتباط با مجموعه صفحه کیلومتر وجود ندارد.
		P1752	10	خطای اهرم تعویض دنده
		P1999	11	High-speed start استارت سرعت بالا

P0901	کد :
سیگنال عملگر کلاچ در محدوده نیست	خطای کلاچ:
نرم افزار می تواند مرتباً درگیری کامل کلاچ و نقاط جدا شدن آن را شناسایی کند، و اگر سیگنال موقعیت در بازه مورد قبول باشد، عملگر کلاچ می تواند بصورت عادی کار کند، اما در غیر اینصورت خطا می دهد.	توضیحات :
موقعیت جریان عملگر کلاچ بزرگتر از موقعیت درگیری یا کمتر از موقعیت جدا شدن کامل می باشد . اگر خطا بیشتر از زمان تاخیر باشد، سیستم کد خطا می دهد.	وضعیت

P0805	کد :
خطای سیستم عملگر کلاچ	خطای کلاچ:
این بصورت قانونی می تواند عملکرد های سیستم عملگر کلاچ را شناسایی کرده و علل خطا ممکن است شامل خطای مکانیکی (دو شاخه کلاچ ، بلبرینگ کلاچ) باشد، سنسور رمز گشایی، سیستم تغذیه ، عملگر، موتور کلاچ و دسته سیم یا سیستم عملگر کلاچ باشد.	توضیحات :
اگر خطای P0805 رخ دهد اما خطای P0900 (عملگر کلاچ نمی تواند حرکت کند) نداشته باشیم، این خطای P0805 نشان دهنده این است که سنسور رمز گشایی معیوب است.	
کوتاهترین زمان تاخیر بایستی ملاحظه شود. ماکزیمم جریان و زمان مجاز ، سطح توان TCU ماکزیمم جریان و زمان مجاز عملگر محدوده دمای محیط، مانند دما و سطح ولتاژ بنابراین زمان حداقل تحت نیروی ماکزیمم 500 ms است ، که این زمان به عنوان زمان تاخیر در نظر گرفته می شود.	وضعیت

P0900	کد :
عملگر یا نیروی موجود معیوب باشند .	خطای کلاچ:
عملگر نمی تواند حرکت کند.	توضیحات :

<p>اگر عملگر کلاچ در حالت "Home Safe Mode" در کوتاهترین زمان درگیر شود، و خطای P0805 رخ دهد.</p> <p>اگر شرایط زیر برقرار گردد، شمارنده تاخیر خطاهای بیشتری را ثبت می کند.</p> <p>- انحراف بین سرعت موتور و سیستم انتقال قدرت بزرگتر از مقدار تنظیم شده باشد.</p> <p>- سرعت خودرو پایین تر از محدوده جدول تنظیمات باشد.</p> <p>- اگر شمارنده تاخیر از مقدار محدوده تجاوز نماید، خطای P0900 ثبت می گردد.</p>	وضعیت
--	-------

P0810	کد :
عملگر کلاچ نمی تواند کلاچ را جدا کند.	خطای کلاچ:
این کد خطا نشان دهنده این است که کلاچ آسیب دیده و اگر کلاچ نتواند جدا شود این کد خطا ثبت می گردد.	توضیحات :
خودرو بتدریج می ایستد، اختلاف سرعت بین موتور و شافت ورودی جعبه دنده بزرگتر از مقدار مجاز تنظیم شده بوده و سرعت واقعی موتور کمتر از سرعت دور آرام می باشد .	وضعیت
شمارنده تاخیر از مقدار محدوده تجاوز نماید، خطای P0810 ثبت می گردد.	

P0811	کد :
گشتاور منتقل کننده ظرفیت کلاچ وجود ندارد.	خطای کلاچ:
کنترل اینکه آیا کلاچ می تواند گشتاور موتور را انتقال دهد.	توضیحات :
این عملکرد کنترل این است که آیا کلاچ می تواند گشتاور موتور را انتقال دهد، بنابراین هنگامیکه کلاچ بسته (جدا است) است می توان انحراف سرعت بین موتور و شافت ورودی جعبه دنده را پیدا کرد.	وضعیت

P0700	کد :
از مانیتور عیب یابی online برای reset استفاده کنید.	خطای کلاچ:
عملکرد مانیتورینگ کلاچ می تواند نرم افزار را که در حافظه خطا ذخیره شده است ، reset کند .	توضیحات :
عملکرد مانیتورینگ کلاچ می تواند نرم افزار را reset کند، اطلاعات محیطی واقعی در EEPROM ذخیره شده و کد خطای P0700 وجود دارد.	وضعیت

U0100	کد :
ارتباط بین واحد کنترل جعبه دنده با واحد کنترل موتور وجود ندارد.	خطای کلاچ:
تعداد یک یا بیشتر سیگنال های واحد کنترل موتور نادرست هستند.	توضیحات :
اگر ارتباطات CAN تداخل داشته یا سیگنال ECU در CAN وقفه دارد، کد خطای U0100 ظاهر خواهد شد.	وضعیت



U0121	کد :
ارتباط بین واحد کنترل ABS و واحد کنترل جعبه دنده (ESP) وجود ندارد.	خطای کلاچ:
تعداد یک یا بیشتر سیگنال های واحد ABS/ESP نادرست هستند.	توضیحات :
اگر ارتباطات CAN تداخل داشته یا سیگنال ABS / ESP در CAN وقفه دارد، کد خطای U0121 ظاهر خواهد شد.	وضعیت

U0140	کد :
. ارتباط بین مجموعه صفحه کیلومتر و واحد کنترل جعبه دنده وجود ندارد.	خطای کلاچ:
تعداد یک یا بیشتر سیگنال های واحد صفحه کیلومتر نادرست هستند.	توضیحات :
اگر ارتباطات CAN تداخل داشته یا سیگنال صفحه کیلومتر در CAN وقفه دارد، کد خطای U0140 ظاهر خواهد شد. .	وضعیت

P1752	کد :
خطای اهرم تعویض	خطای کلاچ:
سیگنال دریافتی از مدول تعویض دنده خالی است .	توضیحات :
تاخیر در سیگنال اهرم تعویض دنده در زمان مجاز است . سیگنال تاخیر اهرم تعویض دنده موقعیت اهرم دنده را نشان می دهد. اگر موقعیت اهرم دنده در زمان مشخص شده نامعتبر باشد، یک خطا ثبت می گردد. زیرا موقعیت اهرم دنده نامعتبر ، عکس العمل عیب یابی داخلی را مقدار بین ۱ و ۴ ثبت خواهد کرد.	وضعیت

P1999	کد :
استارت سرعت بالا	خطای کلاچ:
خودرو در حالی که دنده هنوز گیر است، استارت بخورد.	توضیحات :
اگر استارت سرعت بالا آشکار شود، خطا ثبت می گردد. این امر هنگامیکه تمامی دنده های سرعت پایین کار نمی کنند اتفاق می افتد.	وضعیت

۴-۵-۲- جعبه دنده

کد P			سیگنال نادرست	S/N	مشخصات سیگنال
مقدار ماکزیمم	مقدار مینیمم	عدم وجود سیگنال			
			P0711	12	مقدار سنسور دمای جعبه دنده نادرست است.
			P0716	13	مقدار سنسور دمای جعبه دنده نادرست است.
			P1100	14	انکدر افزایشی نادرست جعبه دنده شماره ۱
			P1101	15	انکدر بیشتر از نقطه مرجع جعبه دنده شماره ۱
			P1102	16	انکدر کمتر از نقطه مرجع جعبه دنده شماره ۱
			P1103	17	خطای سیگنال انکدر جعبه دنده شماره ۱
			P1104	18	توقف ناگهانی انکدر جعبه دنده شماره ۱
			P1105	19	حرکت ناگهانی انکدر جعبه دنده شماره ۱
			P1110	20	انکدر افزایشی نادرست جعبه دنده شماره ۲
			P1111	21	انکدر بیشتر از نقطه مرجع جعبه دنده شماره ۲
			P1112	22	انکدر کمتر از نقطه مرجع جعبه دنده شماره ۲
			P1113	23	خطای سیگنال انکدر جعبه دنده شماره ۲
			P1114	24	توقف ناگهانی انکدر جعبه دنده شماره ۲
			P1115	25	حرکت ناگهانی انکدر جعبه دنده شماره ۲
			P1200	26	سنسور چرخ غیر گردان نمی تواند حساب کند.
			P1201	27	سنسور چرخ گردان نمی تواند حساب کند.
			P1300	28	AMT خطای بسته شدن رله
			P1301	29	AMT خطای باز شدن رله
			P1401	30	سینکرونایزر دنده ۱
			P1402	31	سینکرونایزر دنده ۲
			P1403	32	سینکرونایزر دنده ۳
			P1404	33	سینکرونایزر دنده ۴
			P1405	34	سینکرونایزر دنده ۵
			P1406	35	سینکرونایزر دنده ۶
			P1500	36	عملیات تعویض دنده عقب
			P1501	37	عملیات تعویض دنده ۱
			P1502	38	عملیات تعویض دنده ۲
			P1503	39	عملیات تعویض دنده ۳
			P1504	40	عملیات تعویض دنده ۴



			P1505	41	عملیات تعویض دنده ۵
			P1506	42	عملیات تعویض دنده ۶
			P1600	43	خرابی مقدار دهی اولیه جعبه دنده
			P1601	44	سیستم قفل کن جعبه دنده در محدوده نیست
			P1602	45	مقدار دهی اولیه جعبه دنده به علت خارج از محدوده بودن نقطه مرجع
			P1603	46	مقدار دهی اولیه جعبه دنده به علت نامعتبر بودن مقادیر عددی EEPROM و NVRAM
			P1604	47	مقدار دهی اولیه جعبه دنده به علت حرکت واحد تعویض دنده هنگامی که سیستم خارج می شود.

P0711	کد
مقدار سنسور دما نادرست است.	اطلاعات خطا
برخی کانکتورها شل هستند. دسته سیم سنسور دما آسیب دیده است. سنسور دما معیوب است. واحد کنترل جعبه دنده (TCU) آسیب دیده است.	دلایل ممکن
ms 100	فاصله زمانی عیب یابی
دما در یک مقدار ثابت تنظیم می شود. نقطه تعویض دنده هیچگونه جبران دما نداشته، و تعویض دنده سرعت بالا صدای غیر عادی دارد.	پاسخ سیستم
کانکتورها را کنترل نمایید. دسته سیم سنسور دما را کنترل نموده و در صورت نیاز آن را تعویض کنید. مقاومت سنسور دما را کنترل نموده و در صورت نیاز آن را تعویض کنید. TCU را تعویض کنید.	سرویس / جستجوی خطا

P0716	کد
مقدار سنسور سرعت ورودی نادرست است.	اطلاعات خطا
کانکتور سنسور سرعت شل است. سنسور سرعت آسیب دیده و یا بدرستی نصب نشده است. وجود اتصال کوتاه و یا قطع بودن سیم سنسور واحد کنترل انتقال قدرت (TCU) آسیب دیده است.	دلایل ممکن
ms 10	فاصله زمانی عیب یابی
جریان رویه رانندگی تغییر نکرده است. سرعت شافت ورودی بوسیله سرعت موتور و یا سرعت خودرو عوض شود.	پاسخ سیستم
سوکت سنسور سرعت را کشیده و در دنده ۱ رانندگی نمایید.	شبیه سازی خطا
کانکتورها را کنترل نمایید. دسته سیم سنسور را کنترل نمایید. سنسور را تعویض کنید. اگر هیچکدام از موارد بالا وجود نداشته، TCU را تعویض نمایید.	سرویس / جستجوی خطا

P1100	کد
مقدار انکدر افزایشی ۱ جعبه دنده نادرست است.	اطلاعات خطا
TCU یا جعبه دنده را تعویض نمایید، و جعبه دنده نمی تواند خود یادگیری را کامل نماید. دنده های double-meshed موتور شکسته اند. (مکانیزم بین موتور تعویض دنده و واحد تعویض دنده شکسته است.)	دلایل ممکن
ms 5	فاصله زمانی عیب یابی
دنده های ۱ و ۳ و ۵ و ۶ خراب شده است. دنده های خلاص ، عقب ، دو و چهار را می توان انتخاب نمود. اگر دنده های ۱ و ۳ و ۵ و ۶ درگیر شوند، دنده تغییر نمی کند. خود یادگیری جعبه دنده در سیکل بعد کامل خواهد شد.	پاسخ سیستم
چارت جستجوی خطا	سرویس / جستجوی خطا

P1101	کد
خطای اینکه مقدار انکدر افزایشی ۱ جعبه دنده بالاتر از نقطه مرجع محدوده است.	اطلاعات خطا
شکستگی ترمینال توقف واحد تعویض دنده مقدار انکدر افزایشی ۱ جعبه دنده نامعتبر است.	دلایل ممکن
ms 10	فاصله زمانی عیب یابی
دنده های ۱ و ۳ و ۵ نامعتبر هستند. تنها دنده ۶ قابل استفاده است. خود یادگیری جعبه دنده در سیکل بعد کامل خواهد شد.	پاسخ سیستم
چارت جستجوی خطا	سرویس / جستجوی خطا

P1102	کد
خطای اینکه مقدار انکدر افزایشی ۱ جعبه دنده پایین تر از نقطه مرجع محدوده است.	اطلاعات خطا
شکستگی ترمینال توقف واحد تعویض دنده مقدار انکدر افزایشی ۱ جعبه دنده نامعتبر است.	دلایل ممکن
ms 10	فاصله زمانی عیب یابی
دنده های ۶ و ۳ و ۵ نامعتبر هستند. تنها دنده ۱ قابل استفاده است. خود یادگیری جعبه دنده در سیکل بعد کامل خواهد شد.	پاسخ سیستم
چارت جستجوی خطا	سرویس / جستجوی خطا

P1103	کد
خطای سیگنال انکدر افزایشی ۱ جعبه دنده	اطلاعات خطا
دسته سیم انکدر افزایشی ۱ جعبه دنده اتصال کوتاه شده یا قطعی دارد. برد مدار موتور جعبه دنده آسیب دیده است. واحد کنترل انتقال قدرت (TCU) آسیب دیده است.	دلایل ممکن
ms 10	فاصله زمانی عیب یابی
دنده های ۱ و ۳ و ۵ و ۶ خراب شده است. دنده های خلاص ، عقب ، دو و چهار را می توان انتخاب نمود. اگر دنده های ۱ و ۳ و ۵ و ۶ درگیر شوند، دنده تغییر نمی کند. خود یادگیری جعبه دنده در سیکل بعد کامل خواهد شد.	پاسخ سیستم
چارت جستجوی خطا	سرویس / جستجوی خطا



P1104	کد
انکدر افزایشی ۱ جعبه دنده بصورت غیر منتظره متوقف شده است.	اطلاعات خطا
مدار تغذیه موتور جعبه دنده باز است. موتور جعبه دنده آسیب دیده است. واحد کنترل انتقال قدرت (TCU) آسیب دیده است. انکدر افزایشی ۱ جعبه دنده آسیب دیده است.	دلایل ممکن
ms 10	فاصله زمانی عیب یابی
دنده های ۱ و ۳ و ۵ و ۶ خراب شده است. دنده های خلاص ، عقب ، دو و چهار را می توان انتخاب نمود. اگر دنده های ۱ و ۳ و ۵ و ۶ درگیر شوند، دنده تغییر نمی کند. خود یادگیری جعبه دنده در سیکل بعد کامل خواهد شد.	پاسخ سیستم

P1105	کد
انکدر افزایشی ۱ جعبه دنده بصورت غیر منتظره فعال شده است.	اطلاعات خطا
روغن در موتور نشت کرده است . اتصال کوتاه تغذیه موتور واحد کنترل انتقال قدرت (TCU) آسیب دیده است.	دلایل ممکن
ms 10	فاصله زمانی عیب یابی
کلاچ بصورت ناگهانی باز خواهد شد. رله AMT قطع خواهد شد. خودرو بتدریج متوقف می گردد. خود یادگیری جعبه دنده در سیکل بعد کامل خواهد شد.	پاسخ سیستم
چارت جستجوی خطا	سرویس / جستجوی خطا

P1110	کد
مقدار انکدر افزایشی ۲ جعبه دنده نادرست است.	اطلاعات خطا
TCU یا جعبه دنده را تعویض نمایید، و جعبه دنده نمی تواند خود یادگیری را کامل نماید. دنده های double-meshed موتور شکسته اند. (مکانیزم بین موتور تعویض دنده و واحد تعویض دنده شکسته است.)	دلایل ممکن
ms 5	فاصله زمانی عیب یابی

پاسخ سیستم	دنده های خلاص ، عقب ، دو و چهار را نمی توان انتخاب نمود. دنده های ۱ و ۳ و ۵ و ۶ می توانند درگیر شوند. اگر یکی از دنده های عقب و ۲ و ۴ درگیر شوند، دنده تغییر نمی کند. خود یادگیری جعبه دنده در سیکل بعد کامل خواهد شد.
سرویس /جستجوی خطا	چارت جستجوی خطا

کد	P1111
اطلاعات خطا	خطای اینکه مقدار انکدر افزایشی ۲ جعبه دنده بالاتر از نقطه مرجع محدوده است.
دلایل ممکن	شکستگی ترمینال توقف واحد تعویض دنده مقدار انکدر افزایشی ۲ جعبه دنده نامعتبر است.
فاصله زمانی عیب یابی	ms 10
پاسخ سیستم	دنده های عقب و ۲ قابل استفاده نیستند. دنده ۴ قابل استفاده است. خود یادگیری جعبه دنده در سیکل بعد کامل خواهد شد.
سرویس /جستجوی خطا	چارت جستجوی خطا

کد	P1112
اطلاعات خطا	خطای اینکه مقدار انکدر افزایشی ۲ جعبه دنده پایین تر از نقطه مرجع محدوده است.
دلایل ممکن	شکستگی ترمینال توقف واحد تعویض دنده مقدار انکدر افزایشی ۲ جعبه دنده نامعتبر است.
فاصله زمانی عیب یابی	ms 10
پاسخ سیستم	دنده های ۴ و ۲ قابل استفاده نیستند. دنده عقب قابل استفاده است. خود یادگیری جعبه دنده در سیکل بعد کامل خواهد شد.
سرویس /جستجوی خطا	چارت جستجوی خطا

کد	P1113
اطلاعات خطا	خطای سیگنال انکدر افزایشی ۲ جعبه دنده
دلایل ممکن	دسته سیم انکدر افزایشی ۲ جعبه دنده اتصال کوتاه شده یا قطعی دارد. برد مدار موتور جعبه دنده آسیب دیده است. واحد کنترل انتقال قدرت (TCU) آسیب دیده است.

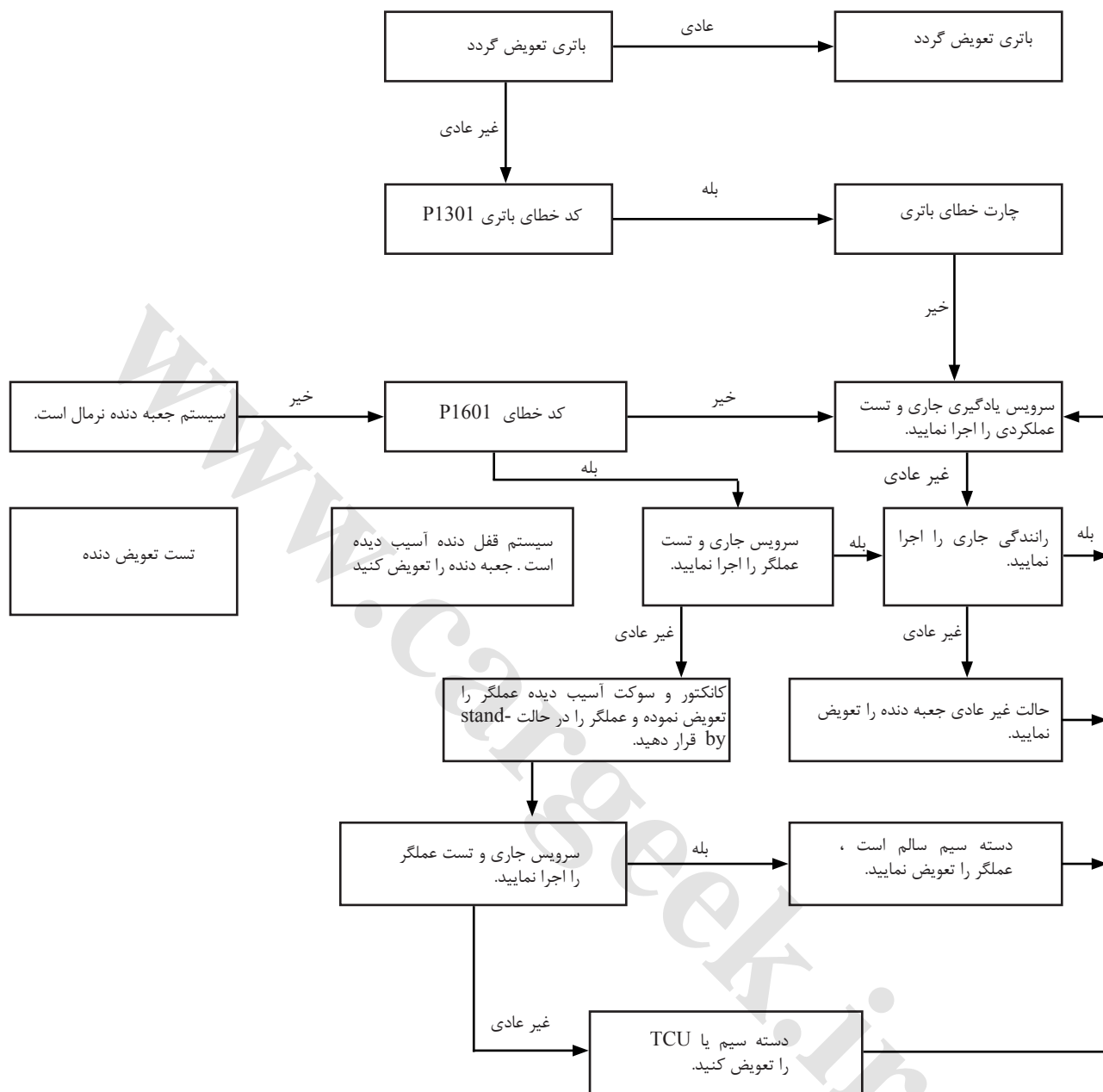


فاصله زمانی عیب یابی	ms 10
پاسخ سیستم	دنده های عقب ، دو و چهار خراب شده است. دنده های خلاص ، ۱ و ۳ و ۵ و ۶ را می توان انتخاب نمود. اگر دنده های عقب ، دو و چهار درگیر شوند، دنده تغییر نمی کند. خود یادگیری جعبه دنده در سیکل بعد کامل خواهد شد.
سرویس /جستجوی خطا	چارت جستجوی خطا

کد	P1114
اطلاعات خطا	انکدر افزایشی ۲ جعبه دنده بصورت غیر منتظره متوقف شده است.
دلایل ممکن	مدار تغذیه موتور جعبه دنده باز است. موتور جعبه دنده آسیب دیده است. واحد کنترل انتقال قدرت (TCU) آسیب دیده است. انکدر افزایشی ۲ جعبه دنده آسیب دیده است.
فاصله زمانی عیب یابی	ms 10
پاسخ سیستم	دنده های عقب ، دو و چهار خراب شده است. دنده های خلاص ، ۱ و ۳ و ۵ و ۶ را می توان انتخاب نمود. اگر دنده های عقب ، دو و چهار درگیر شوند، دنده تغییر نمی کند. خود یادگیری جعبه دنده در سیکل بعد کامل خواهد شد.
سرویس /جستجوی خطا	چارت جستجوی خطا

کد	P1115
اطلاعات خطا	انکدر افزایشی ۲ جعبه دنده بصورت غیر منتظره فعال شده است.
دلایل ممکن	روغن در موتور نشت کرده است . اتصال کوتاه تغذیه موتور واحد کنترل انتقال قدرت (TCU) آسیب دیده است.
فاصله زمانی عیب یابی	ms 10
پاسخ سیستم	کلاچ بصورت ناگهانی باز خواهد شد. رله AMT قطع خواهد شد. خودرو بتدریج متوقف می گردد. خود یادگیری جعبه دنده در سیکل بعد کامل خواهد شد.

چارت جستجوی خطا
چارت جستجوی خط برای موتور تعویض دنده ، انکدر افزایشی ، دسته سیم و قطعات مکانیکی ، ولتاژ باتری
Battery voltage 池电压



P1200	کد
سرعت پلوس نمی تواند محاسبه گردد.	اطلاعات خطا
سرعت چرخ های راست و چپ عقب نامعتبر است.	دلایل ممکن
ms 10	فاصله زمانی عیب یابی
هیچ تاثیری روی رانندگی ندارد. از نسبت سرعت شافت ورودی به سرعت یا سرعت پلوس برای تعویض سرعت چرخ استفاده نمایید. Use the input shaft speed / speed ratio or the drive shaft speed to replace the wheel speed	پاسخ سیستم
ABS خطای سیستم	سرویس /جستجوی خطا

P1201	کد
سرعت پلوس نمی تواند محاسبه گردد.	اطلاعات خطا
سرعت چرخ های راست و چپ جلو نامعتبر است.	دلایل ممکن
ms 10	فاصله زمانی عیب یابی
هیچ تاثیری روی رانندگی ندارد. از نسبت سرعت شافت ورودی به سرعت یا سرعت پلوس برای تعویض سرعت چرخ استفاده نمایید. Use the input shaft speed / speed ratio or the drive shaft speed to replace the wheel speed	پاسخ سیستم
ABS خطای سیستم	سرویس /جستجوی خطا

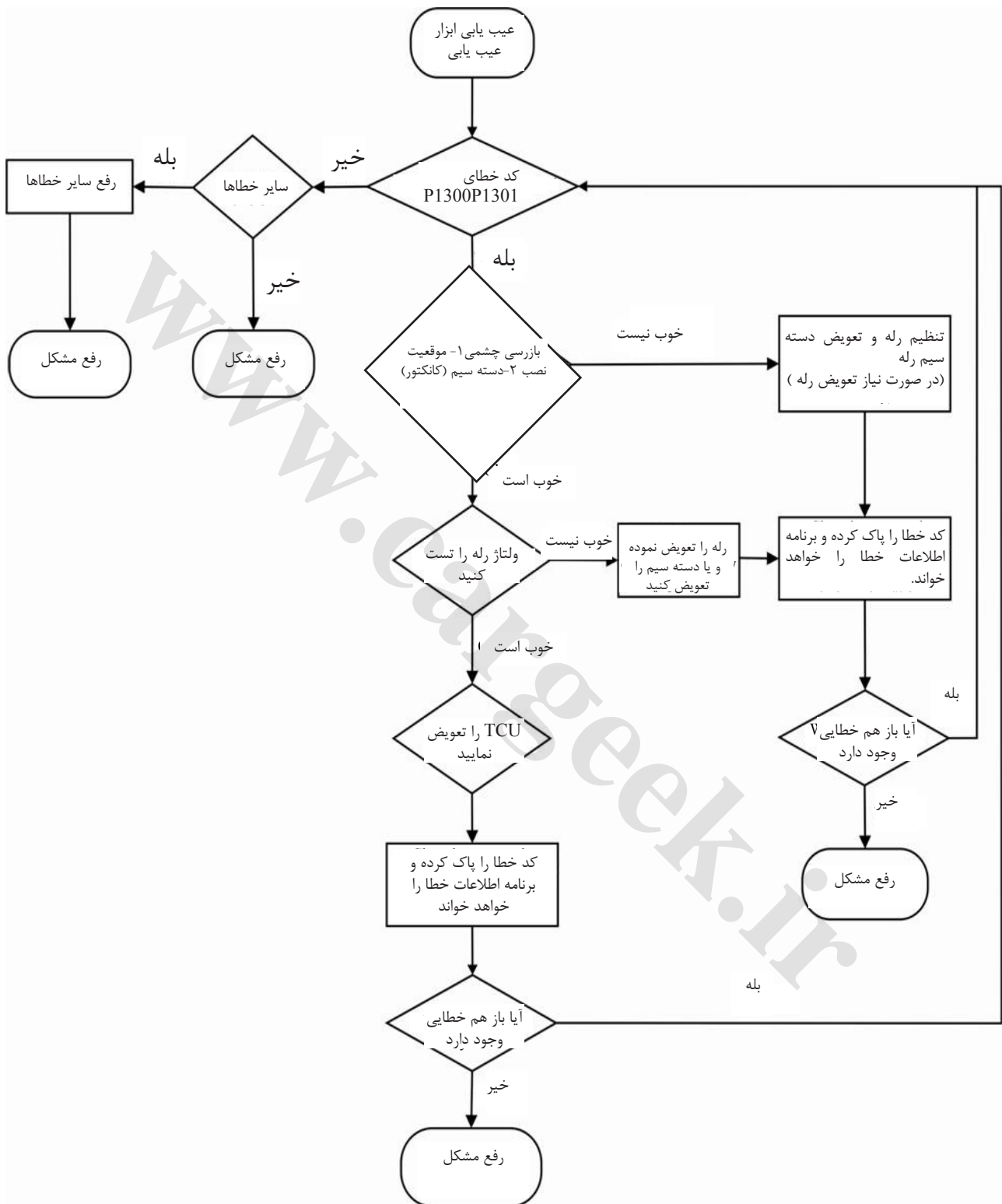
P1300	کد
خطای بسته بودن رله	اطلاعات خطا
سوئیچ رله همواره بسته است. اتصال بدنه رله اتصال کوتاه شده است.	دلایل ممکن
ms 10	فاصله زمانی عیب یابی
بدون پاسخ	پاسخ سیستم
چارت جستجوی خطای AMT	سرویس /جستجوی خطا

P1301	کد
خطای وصل شدن رله	اطلاعات خطا

سوئیچ رله همواره باز است و این ممکن است آسیب بزند. دسته سیم صدمه دیده است. مدار عیب TCU آسیب دیده است.	دلایل ممکن
ms 10	فاصله زمانی عیب یابی
خطای عملکرد جعبه دنده و کلاچ	پاسخ سیستم
چارت جستجوی خطای AMT	سرویس / جستجوی خطا

www.Cargeek.ir

چارت جستجوی خطای رله AMT



کنترل ولتاژ رله :
 اگر رله در حالت on powered کار کند ، اختلاف ولتاژ (u_batt) و جلو رله باید $< 1.5V$ باشد .
 اگر رله در حالت off powered باشد ، ولتاژ انتهای رله (amp_u) باید کمتر از 2V باشد.
 ولتاژ (amp_u , batt_u) باید توسط سرویس عیب یاب 20\$ RLI SID21 اندازه گیری شود.

P1401	کد
خطای موقعیت سینکرونایزر دنده ۱	اطلاعات خطا
ساییدگی ماکزیمم سینکرونایزر بیشتر از مقدار محدوده می باشد . ماهک تعویض دفرمه شده است. واحد تعویض دنده اشکال مکانیکی دارد. خطای موقعیت سینکرونایزر کمتر از -6° است .	دلایل ممکن
بدون پاسخ	پاسخ سیستم
	سرویس /جستجوی خطا

خطای موقعیت سینکرونایزر دنده (2، 3، 4، 5، 6) P1406-P1402، با پاسخ سیستم مساوی با سینکرونایزر دنده ۱

P1500	کد
تعویض دنده عقب مشکل دارد.	اطلاعات خطا
خطای درگیری دنده خطای عدم درگیری دنده گم کردن موقعیت دنده	دلایل ممکن
ms 10	فاصله زمانی عیب یابی
دنده عقب مشکل دارد.	پاسخ سیستم
اگر هر یک از خطاها زودتر از خطای تعویض دنده موجود در حافظه رخ دهد، علل اصلی باید پیدا شوند. اگر خطا بیشتر از ۵ رخ دهد، و هیچ گونه خطای دیگر تعویض دنده در حافظه موجود نباشد، توصیه می شود که جعبه دنده تعویض گردد. اگر برخی از خطاهای دیگر تعویض در حافظه موجود باشد، به احتمال زیاد کلاچ در حین تعویض دنده کاملاً آزاد نشده است.	سرویس /جستجوی خطا

تعویض دنده مشکل دارد (2، 3، 4، 5، 6) P1506-P1501 ، با پاسخ سیستم مساوی با دنده عقب

P1600	کد
سیستم خودیادگیری جعبه دنده مشکل دارد.	اطلاعات خطا

دلایل ممکن	موتور جعبه دنده آسیب دیده است. انکدر افزایشی موتور جعبه دنده آسیب دیده است. دسته سیم هردو آسیب دیده است. مکانیزم قفل ترمینال واحد تعویض دنده آسیب دیده است.
فاصله زمانی عیب یابی	هر بار انجام خود یادگیری جعبه دنده
پاسخ سیستم	رانندگی ممکن نیست
شبیه سازی خطا	برای رفع عیب سوکت سیم موتور را جدا کنید، روشن و خاموش نموده و پا را روی ترمز قرار دهید.
سرویس /جستجوی خطا	چارت جستجوی خطا

کد	P1601
اطلاعات خطا	سیستم قفل دنده از محدوده خارج است.
دلایل ممکن	اجزاء سیستم قفل دنده بخوبی مونتاژ نشده اند و یا از محدوده خارج هستند.
فاصله زمانی عیب یابی	یکبار اعمال سیستم قفل دنده
پاسخ سیستم	عملکرد واحد تعویض دنده نصب شده بر روی جعبه دنده در دسترس نیست.
سرویس /جستجوی خطا	تعویض جعبه دنده

کد	P1602
اطلاعات خطا	نقطه مرجع از محدوده مشخص شده بیشتر است، که باعث ناموفق بودن عملیات خودیادگیری جعبه دنده می گردد.
دلایل ممکن	مقدار انکدر افزایشی نامعتبر است.
فاصله زمانی عیب یابی	نصب TCU
حالت خطا	هنگامیکه موقعیت سکون نهایی مربوطه، اختلاف مقدار صحیح و مقدار اندازه گیری شده بزرگتر از 3° باشد، تحریک سیستم انجام می شود.
پاسخ سیستم	خود یادگیری جعبه دنده
سرویس /جستجوی خطا	کامل شدن خود یادگیری جعبه دنده به مصرف کننده بستگی دارد. اگر سایر خطاها موجود نباشد، هیچ عملکردی لازم نیست.

کد	P1603
اطلاعات خطا	مقادیر حافظه EEPROM و NVRAM نامعتبر هستند که باعث انجام عملیات خودیادگیری جعبه دنده می گردد.
دلایل ممکن	مقادیر EEPROM_AND_NVRAM نامعتبر است.

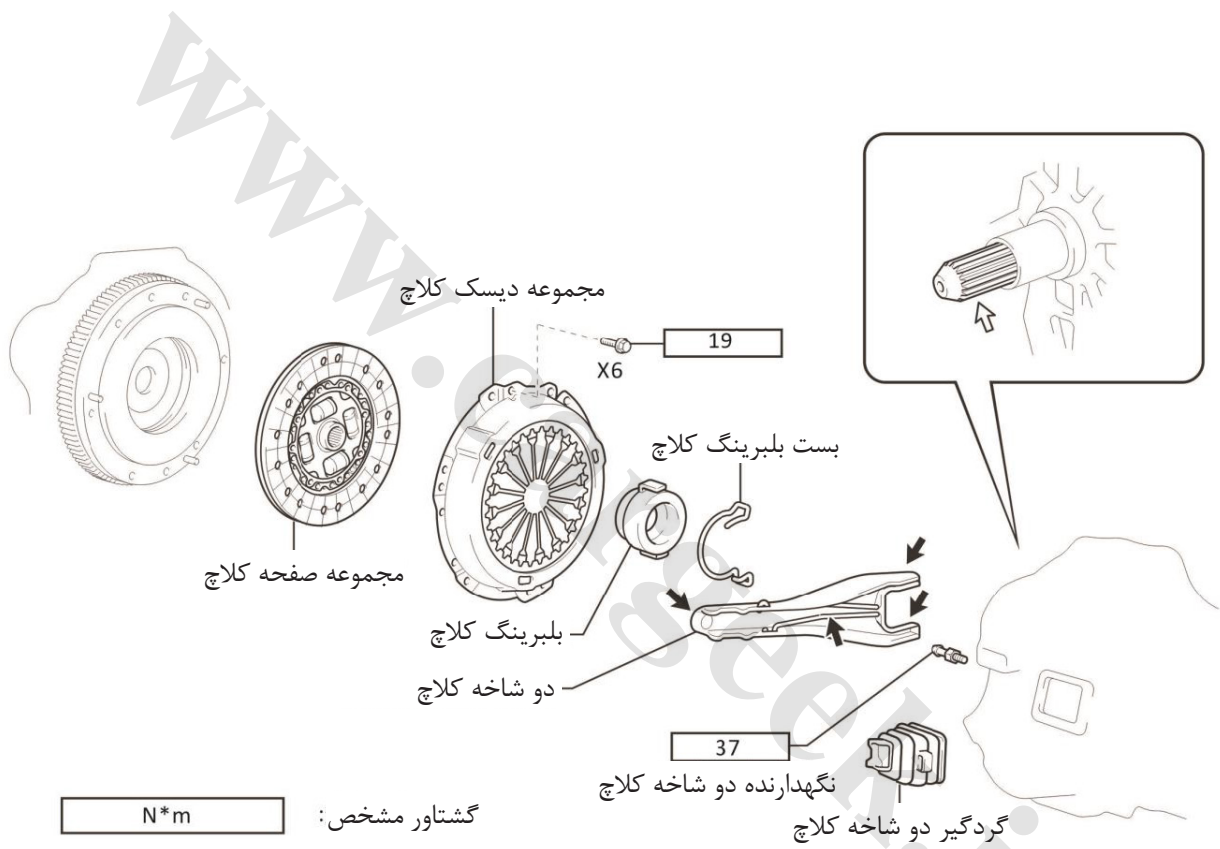
فاصله زمانی عیب یابی	یکبار TCU نصب شده و راه اندازی شده
حالت خطا	مقادیر حافظه EEPROM و NVRAM نامعتبر هستند. حافظه EEPROM و ولتاژ باتری بسیار پایین هستند.
پاسخ سیستم	هر بار خود یادگیری متناوب
سرویس / جستجوی خطا	تعویض TCU
کد	P1604
اطلاعات خطا	بعد از خاموش شدن، عملکرد واحد تعویض دنده به سمت خودیادگیری جعبه دنده هدایت می گردد.
دلایل ممکن	در حین تعویض دنده، واحد کنترل انتقال قدرت (TCU) reset می شود.
فاصله زمانی عیب یابی	در حین تعویض دنده، نرم افزار یا سخت افزار reset می شوند.
حالت خطا	خود یادگیری جعبه دنده
پاسخ سیستم	تعویض TCU

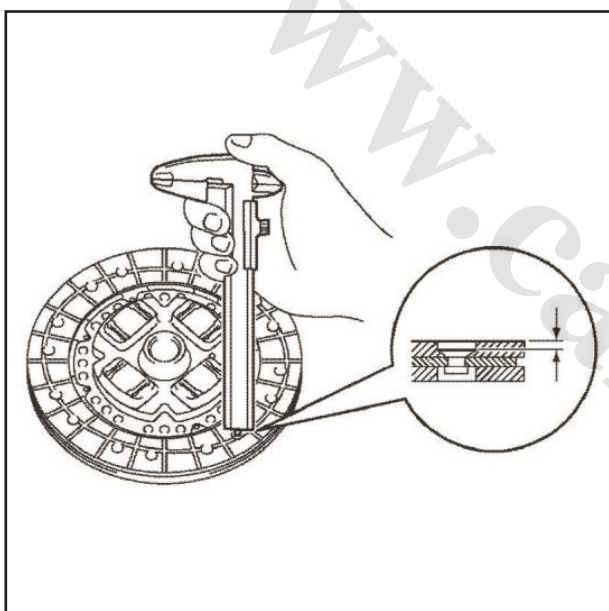
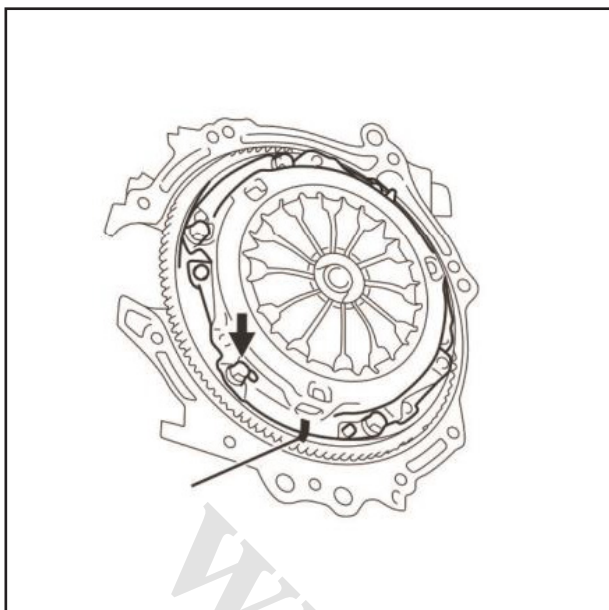
۴-۵-۳- کنترل کننده جعبه دنده

P-کد				S/N	مشخصات سیگنال
مقدار ماکزیمم	مقدار مینیمم	عدم وجود سیگنال	سیگنال نادرست		
			P1106	48	تغذیه موتور جعبه دنده شماره ۱
			P1116	49	تغذیه موتور جعبه دنده شماره ۲
			P1126	50	تغذیه موتور عملگر کلاچ
		U0001		51	CAN bus عدم وجود اطلاعات
P0563	P0562		P0560	52	ولتاژ باتری ورودی نادرست
			P0604	53	RAM خطای کنترل
			P0605	54	ROM خطای کنترل
P0613	P0613	P0613	P0613	55	CPU به علت برنامه مانیپولیشن Reset



اجزاء



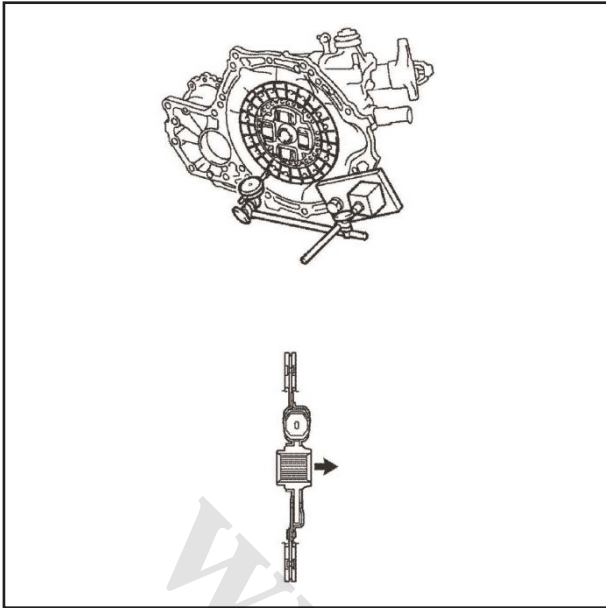


۱) باز کردن

۱. مجموعه انتقال قدرت دستی را باز کنید.
 ۲. مجموعه دو شاخه کلاچ را باز کنید.
 - (الف). دو شاخه کلاچ را با بلبرینگ از شفت اصلی جعبه دنده دستی باز نمایید.
 ۳. گردگیر دو شاخه کلاچ را باز کنید.
 ۴. بلبرینگ کلاچ را باز کنید.
 - (الف). بلبرینگ کلاچ را از دو شاخه باز کنید.
 ۵. بست بلبرینگ کلاچ را باز کنید.
 ۶. نگهدارنده دوشاخه کلاچ را باز نمایید.
 - (الف). نگهدارنده دوشاخه کلاچ را از شفت اصلی جعبه دنده دستی باز کنید.
 ۷. مجموعه دیسک کلاچ را باز کنید.
 - (الف). علامت نصب را روی مجموعه دیسک کلاچ و فلاپویل مشخص نمایید.
 - (ب). هر بار پیچ ها را یک دور باز نمایید تا فتر آزاد شود.
 - (ج). پیچ های نصب را باز نموده و مجموعه دیسک کلاچ را پایین بکشید.
- توجه:
- دقت کنید که صفحات کلاچ را نیندازید.
۸. صفحه کلاچ را باز کنید.

۲) بررسی

۱. صفحه کلاچ را بررسی کنید.
- (الف). عمق سر پرچ در صفحه را با کولیس اندازه بگیرید. اندازه حداقل: 0.3mm
- در صورت لزوم، صفحه کلاچ را تعویض نمایید.
- (ب). صفحه کلاچ را روی شفت اصلی جعبه دنده دستی نصب کنید.
- صفحه کلاچ را در جهت صحیح وارد نمایید.



(ج). خارج از مرکزی صفحه کلاچ را با ابزار مدرج اندازه بگیرید.

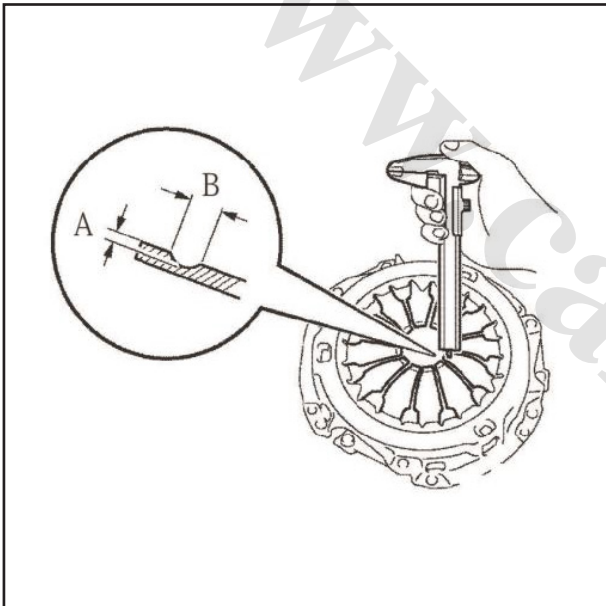
مقدار حداکثر خارج از مرکزی: 0.8mm
در صورت لزوم، صفحه کلاچ را تعویض نمایید.

۲. مجموعه دیسک کلاچ را بررسی کنید.
(الف). عمق و عرض سایش فنر دیافراگم را با استفاده از کولیس اندازه بگیرید.
حداکثر:

A (عمق): 0.5mm

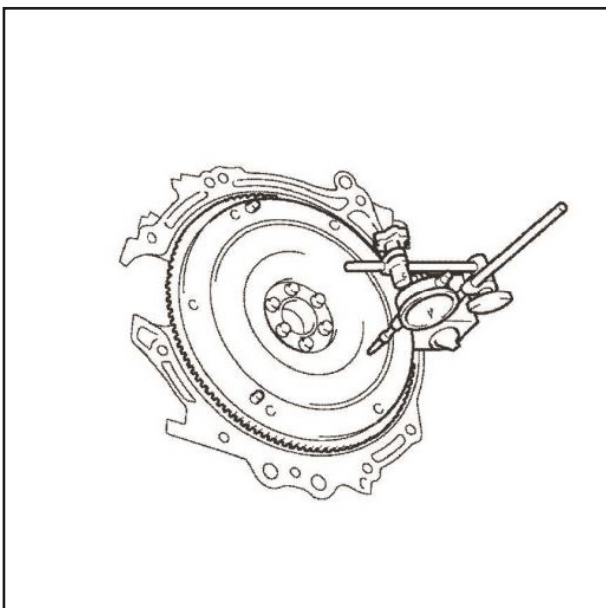
B (عرض): 6.0mm

در صورت لزوم، مجموعه دیسک کلاچ را تعویض کنید.

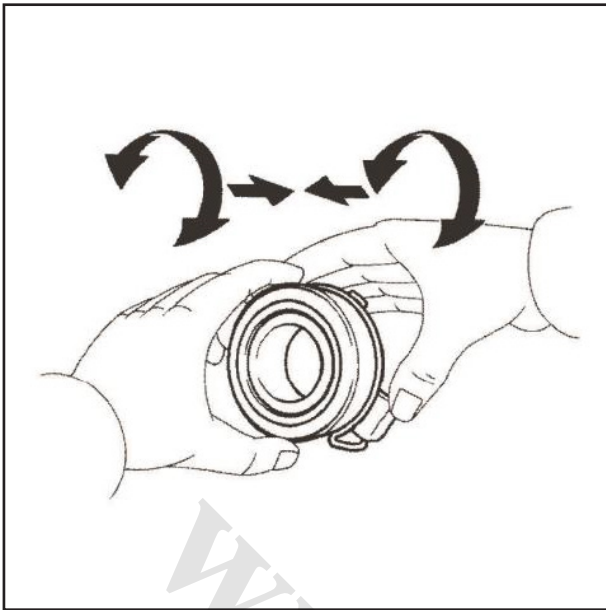


۳. مجموعه فلاپویل را بررسی نمایید.
(الف). خارج از مرکزی فلاپویل را با ابزار مدرج اندازه بگیرید.

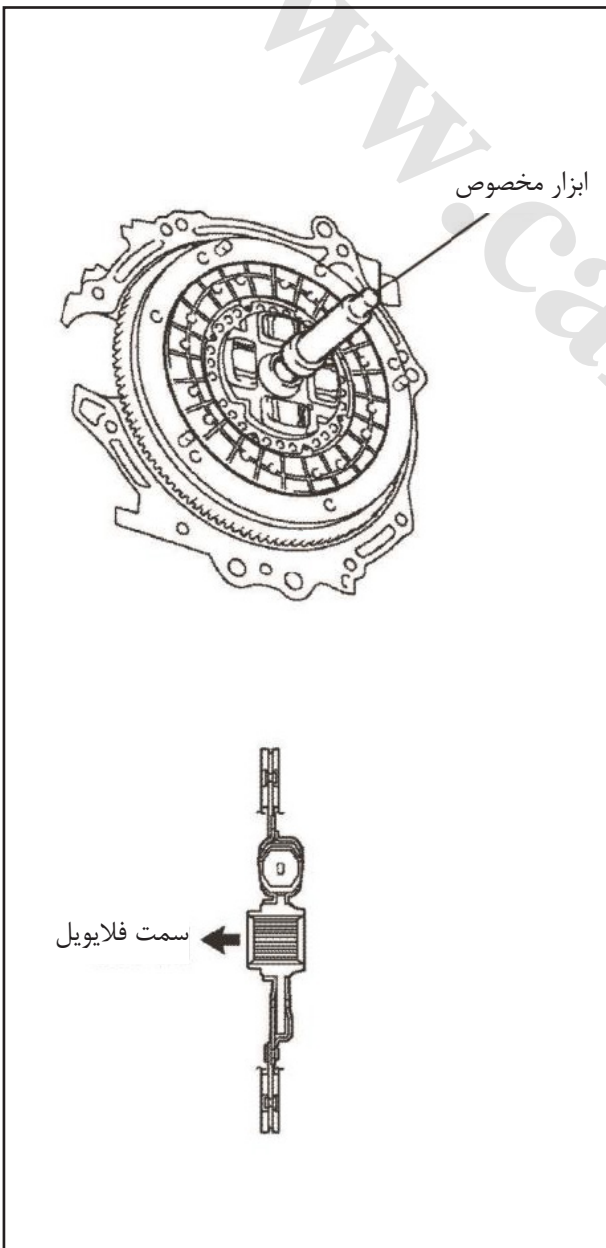
مقدار حداکثر خارج از مرکزی: 0.1mm
در صورت لزوم محفظه فلاپویل را تعویض نمایید.



۴. بلبرینگ کلاچ را بررسی کنید.
(الف). قسمت لغزنده (سطح تماس با دیسک کلاچ) بلبرینگ کلاچ را با وارد نمودن نیروی محوری بچرخانید. بررسی نمایید و مطمئن شوید که بلبرینگ کلاچ آزادانه و بدون مقاومت غیر عادی می چرخد.

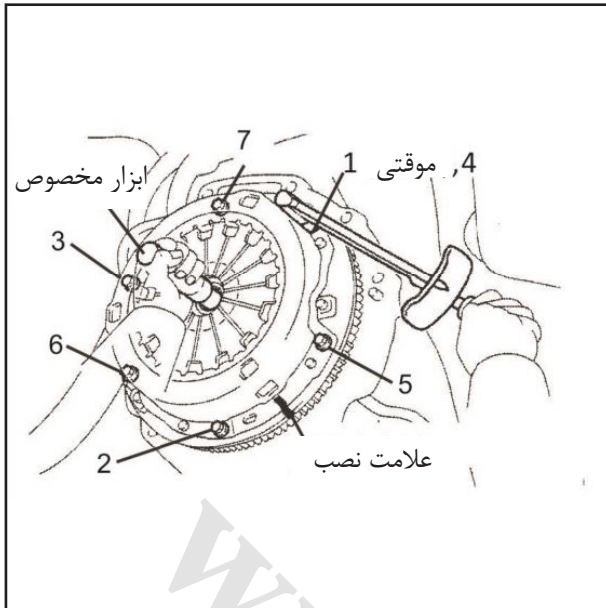


(ب). وجود آسیب و سایش در بلبرینگ کلاچ را بررسی نمایید.
توجه:
در صورت لزوم، بلبرینگ را تعویض نمایید.

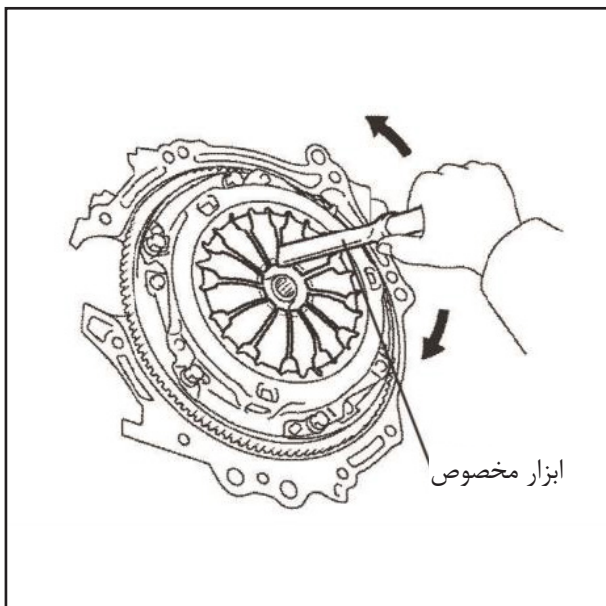
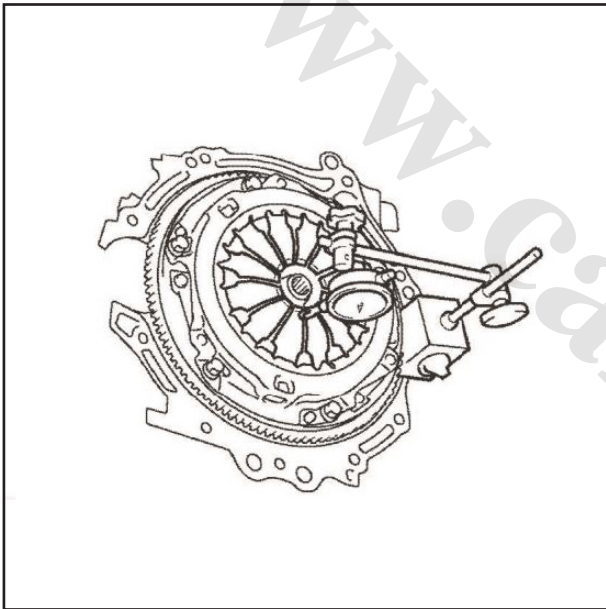


۳) نصب

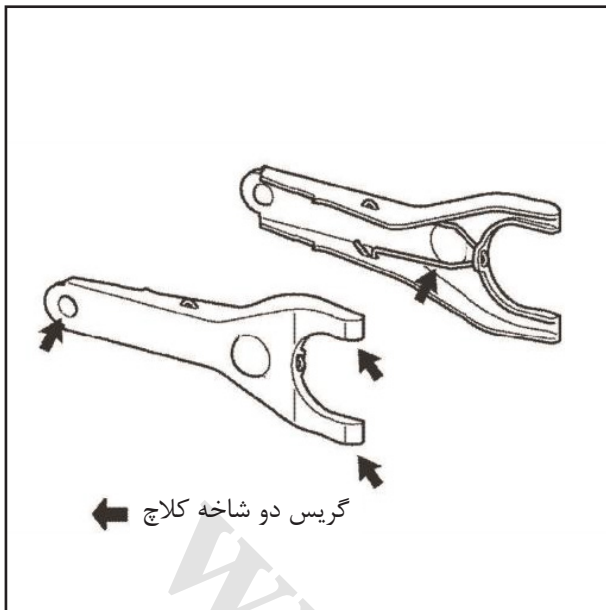
۱. صفحه کلاچ را نصب نمایید.
(الف). ابزار مخصوص را وارد مجموعه صفحه کلاچ نموده و سپس هر دو را با یکدیگر وارد فلاپویل نمایید.
توجه:
مجموعه صفحه کلاچ را در جهت صحیح وارد نمایید.
۲. مجموعه دیسک کلاچ را نصب کنید.
(الف). علائم نصب روی دیسک کلاچ و فلاپویل را با هم تنظیم کنید.
(ب). ۶ پیچ را به ترتیب نشان داده شده در شکل باز نمایید. باز کردن را از پیچی که در بالای پین قفلی قرار دارد شروع نمایید.
گشتاور: 19N.m
توجه:
• پیچ ها را به ترتیب نشان داده شده در شکل و به یک میزان ببندید.
• بررسی نمایید و مطمئن شوید که صفحه کلاچ در مرکز باشد و سپس ابزار مخصوص را به آرامی به بالا، پایین، چپ و راست حرکت دهید تا پیچ ها محکم شوند.



۳. مجموعه دیسک کلاچ را تنظیم و بررسی نمایید.
(الف). اختلاف میان انتها های فنر دیافراگم را با استفاده
از ابزار اندازه گیری، اندازه بگیرید.
انحراف حداکثر: 0.5mm

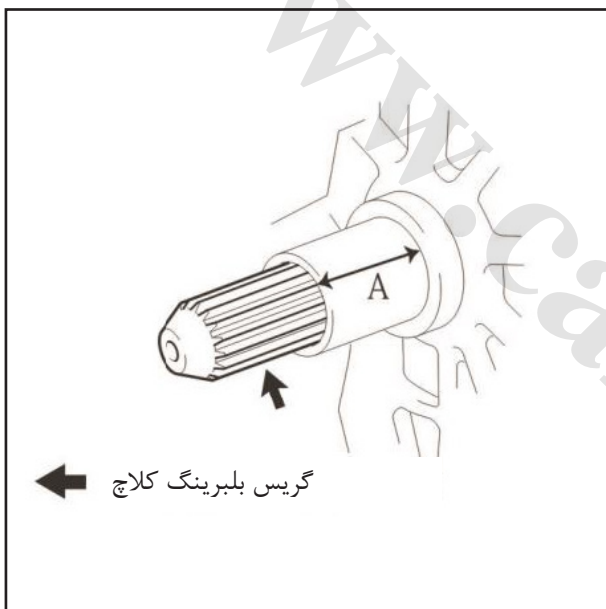


(ب). اگر مقدار اختلاف طبق استاندارد نیست، انتهای
فنر دیافراگم را با ابزار مخصوص تنظیم کنید.
۴. نگهدارنده دو شاخه کلاچ را نصب کنید.
(الف). نگهدارنده دو شاخه کلاچ را روی شفت اصلی
جعبه دنده دستی نصب کنید.
گشتاور: 37N.m
۵. گردگیر دو شاخه کلاچ را نصب کنید.
۶. بست بلبرینگ را نصب کنید.



۷. مجموعه دو شاخه كلاچ را نصب كنيد.
(الف). سطح تماس ميان دو شاخه كلاچ و بلبرينگ، بين دو شاخه كلاچ و ميله فشاري، و بين دو شاخه كلاچ و نگهدارنده دو شاخه كلاچ را به گريس آغشته نماييد.
نوع گريس:

گريس بلبرينگ كلاچ يا محصولات مشابه
(ب). دو شاخه كلاچ را روي بلبرينگ نصب كنيد.



۸. مجموعه بلبرينگ كلاچ را نصب كنيد.
(الف). هزارخاري شفت ورودي را به گريس بلبرينگ كلاچ آغشته نماييد.

نوع گريس: گريس دو شاخه كلاچ يا محصولات مشابه
(ب). بلبرينگ كلاچ را با دو شاخه كلاچ روي مجموعه انتقال قدرت دستي نصب نماييد.

توجه:

پس از نصب، دوشاخه را به عقب و جلو حرکت دهيد؛
بررسی نموده و مطمئن شوید که بلبرینگ كلاچ به نرمی حرکت می کند.

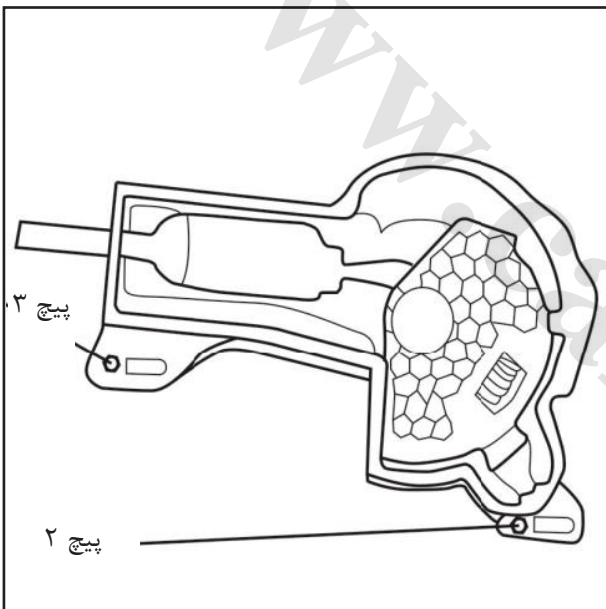
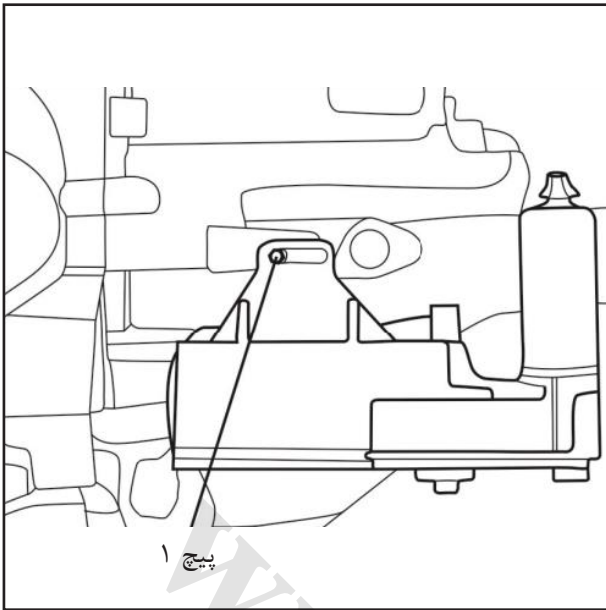
۹. مجموعه انتقال قدرت دستي را نصب كنيد.

کلاچ 452AMT

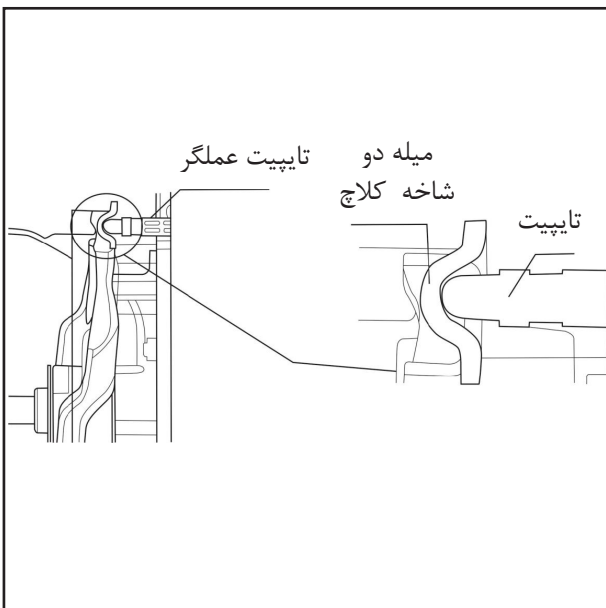
(۱) مجموعه عملگر کلاچ

محل قرار گرفتن مجموعه عملگر کلاچ در شکل نشان داده شده است.

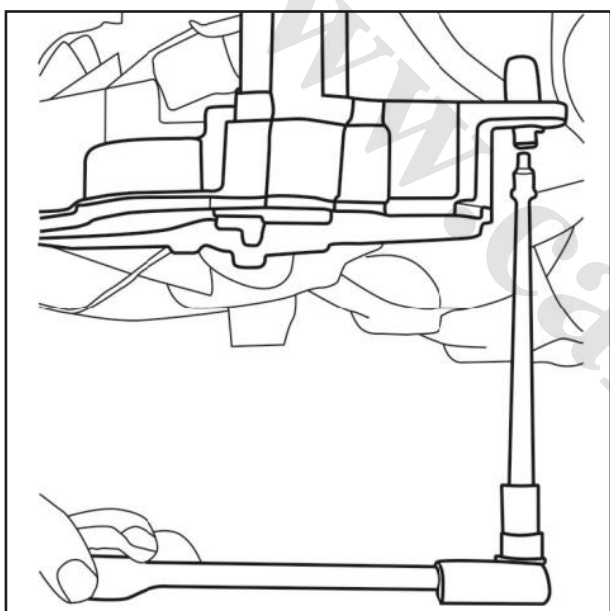
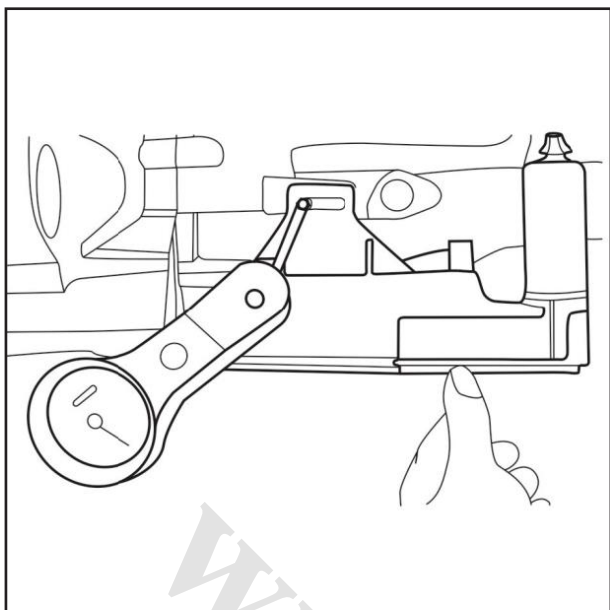
۱. پایین عملگر کلاچ را با دست ننگه دارید. مطابق با شکل ۳ سوراخ پیچ را تا زمانی که فضای بین پیچ و پوسته به اندازه یک رزوه باشد را ایجاد نمایید. (حال می توان عملگر را آزادانه به صورت محوری حرکت داد)



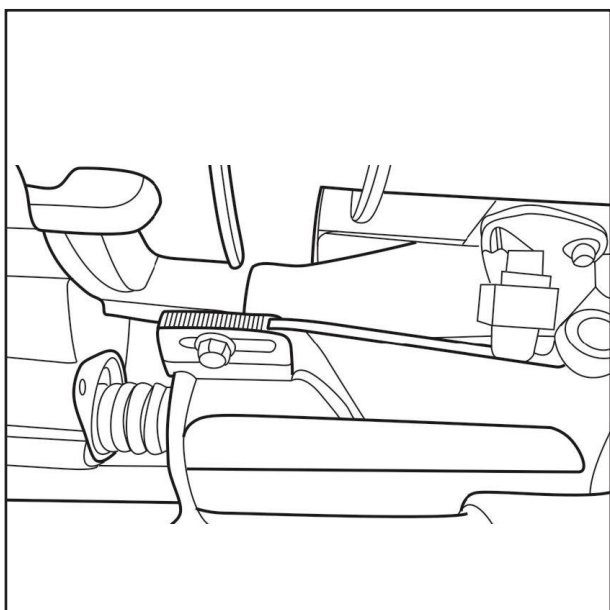
۲. عملگر را به آهستگی با دست حرکت دهید تا نقطه تماس تاپیت عملگر با دو شاخه کلاچ در تماس قرار گیرد.

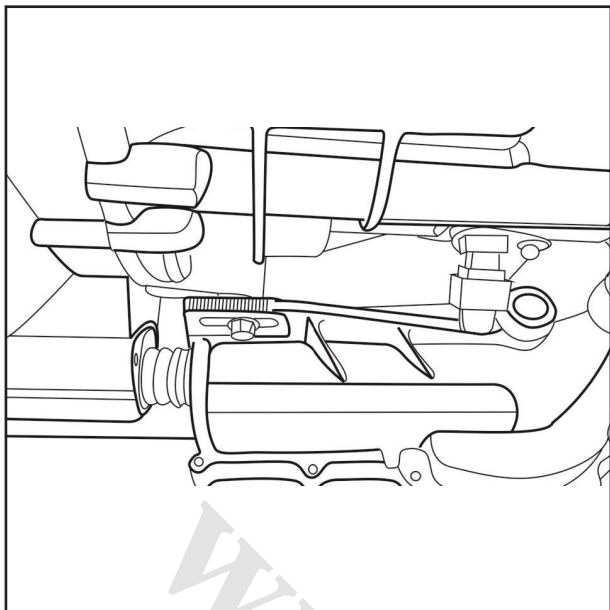


۳. پیچ های ۱ و ۲ را مطابق شکل ببندید.
گشتاور: $10 \pm 1 \text{N.m}$



۴. علامت ها را ایجاد کنید.





۵. پیچ های ۱ و ۲ را یک دور شل کنید. عملگر کلاچ را با دست به اندازه 4-9mm به سمت دو شاخه کلاچ حرکت دهید. عملگر کلاچ را نزدیک دو شاخه کلاچ نگه داشته و به اندازه ۲-۴ دنده حرکت دهید تا موقعیت آن تنظیم شود.

۶. سه عدد پیچ را با ترتیب پیچ ۱، ۲ و سپس ۳ با گشتاور $10 \pm 1 \text{N.m}$ ببندید.
 ۷. دسته سیم را به کانکتور مربوطه وصل کنید.
 نکته: موارد مورد نیاز ۳ پیچ مذکور: M6-6g، تمام رزوه، طول رزوه دار کمتر از 20mm، دارای سطح فلنجی یا گسکت، نسبت عملکرد حداقل ۸,۸ (حداقل گشتاور شکستن 13N.m)

۲) باز کردن عملگر کلاچ

عملگر کلاچ را باز کنید:

۱. سویچ را در موقعیت OFF قرار داده و منتظر بمانید تا TCU به صورت اتوماتیک متوقف شود (یک دقیقه منتظر بمانید)؛ لازم است اطمینان حاصل نمایید که کلاچ کاملاً بسته شده است.
۲. اگر عملگر به موقعیت بسته کلاچ بر نمی گردد، پدال ترمز را فشار داده و سویچ را باز نموده و ۱۰ ثانیه صبر کنید. سپس سویچ را بسته و منتظر بمانید تا TCU متوقف شود. (بررسی: (الف). دسته دنده را در موقعیت دنده عقب قرار دهید. (ب). اگر چرخ های جلو قادر به چرخیدن نیستند، به مرحله بعد بروید)
۳. کانکتور عملگر کلاچ را قطع کنید.

۴. دسته دنده را در موقعیت دنده خلاص قرار دهید.
 سویچ را به موقعیت LOCK برده و آن را خارج کنید.
 ۵. اطمینان حاصل نمایید که اهرم عملگر کلاچ به عقب بر می‌گردد.

۶. سه عدد پیچ را شل نموده و عملگر را در جهت سوراخ بلغزانید. در صورت نیاز همه پیچ‌ها را باز کنید. (دست‌های خود را در محل حرکت عملگر در قسمت عقب قرار ندهید).

۷. عملگر را از سیستم انتقال قدرت باز کنید.

۸. می‌توان عملگر را مجدداً نصب نموده و استفاده کرد. نکته: در صورت نیاز به باز کردن عملگر کلاچ بایستی سویچ استارت را در موقعیت OFF قرار دهید. در صورتی که به دلیل نبستن سویچ به عملگر آسیب وارد شود، شرکت سازنده خودرو هیچگونه مسئولیتی در قبال تعمیر یا تعویض عملگر ندارد. در این شرایط عملگر معیوب را باز کنید: از معیوب بودن عملگر اطمینان حاصل نمایید. ابتدا عملکرد TCU و دسته سیم را بررسی کنید. اگر عملگر در موقعیت بسته کلاچ است، باز کردن آن را مطابق مراحل ذکر شده در بالا انجام دهید. اگر کلاچ در موقعیت دیگری قرار دارد، سویچ را ببندید (آن را در موقعیت OFF قرار دهید) و تا متوقف شدن TCU صبر کنید. زمانی که کلاچ بسته شد، باز کردن آن را مطابق مراحل ذکر شده در بالا انجام دهید.

می‌توان کلاچ را مجدداً نصب نموده و استفاده کرد.
 نکات:

(الف). عملگر کلاچ را باز نکنید.

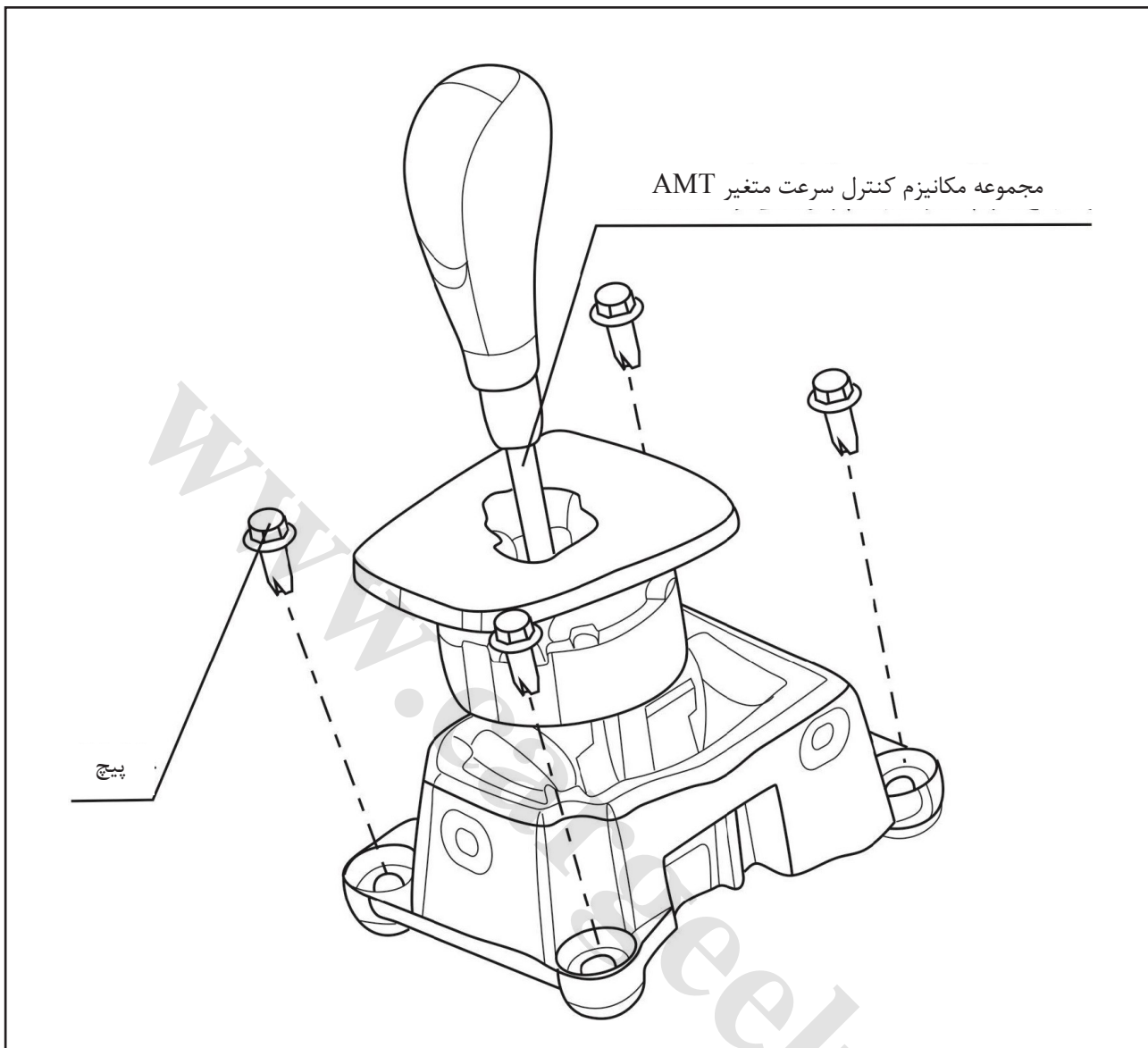
(ب). عملگر کلاچ را زمانی که کلاچ حرکتی ندارد (دنده درگیر) روشن نکنید.

(ج). زمانی که اهرم درگیر می‌باشد (اهرم نمی‌تواند به عقب برگردد)، عملگر کلاچ را باز نکنید. اطمینان حاصل نمایید که اهرم به تدریج به عقب برمی‌گردد.

د. هنگام نگه داشتن عملگر کلاچ محل اهرم را ثابت نگه ندارید.

ه. امکان تعمیر عملگر کلاچ وجود ندارد. در صورت معیوب بودن عملگر کلاچ، آن را برای تعویض به سازنده برگردانید.

بخش ۱- سیستم کنترل انتقال قدرت اتوماتیک (AMT)



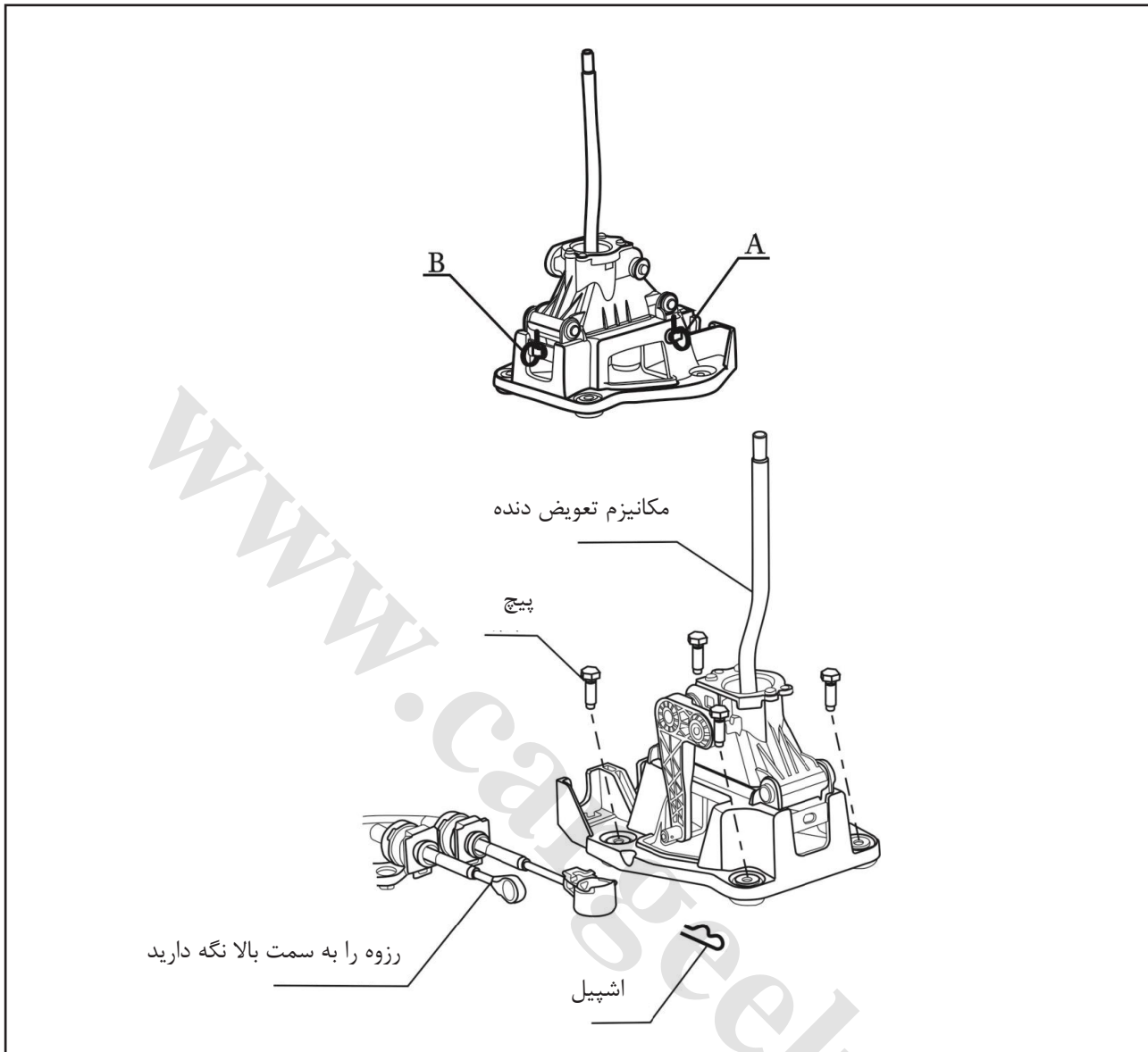
۱) باز کردن

۱. قطعات داخلی که ممکن است به سیستم کنترل AMT آسیب برسانند را باز کنید.
۲. بست های دسته سیم در B و C را باز کنید.
۳. پیچ ها را باز کنید (۴ عدد).
۴. کانکتور دسته سیم در A را باز کنید. باز کردن سیستم کنترل AMT به پایان رسیده است.

۲) نصب

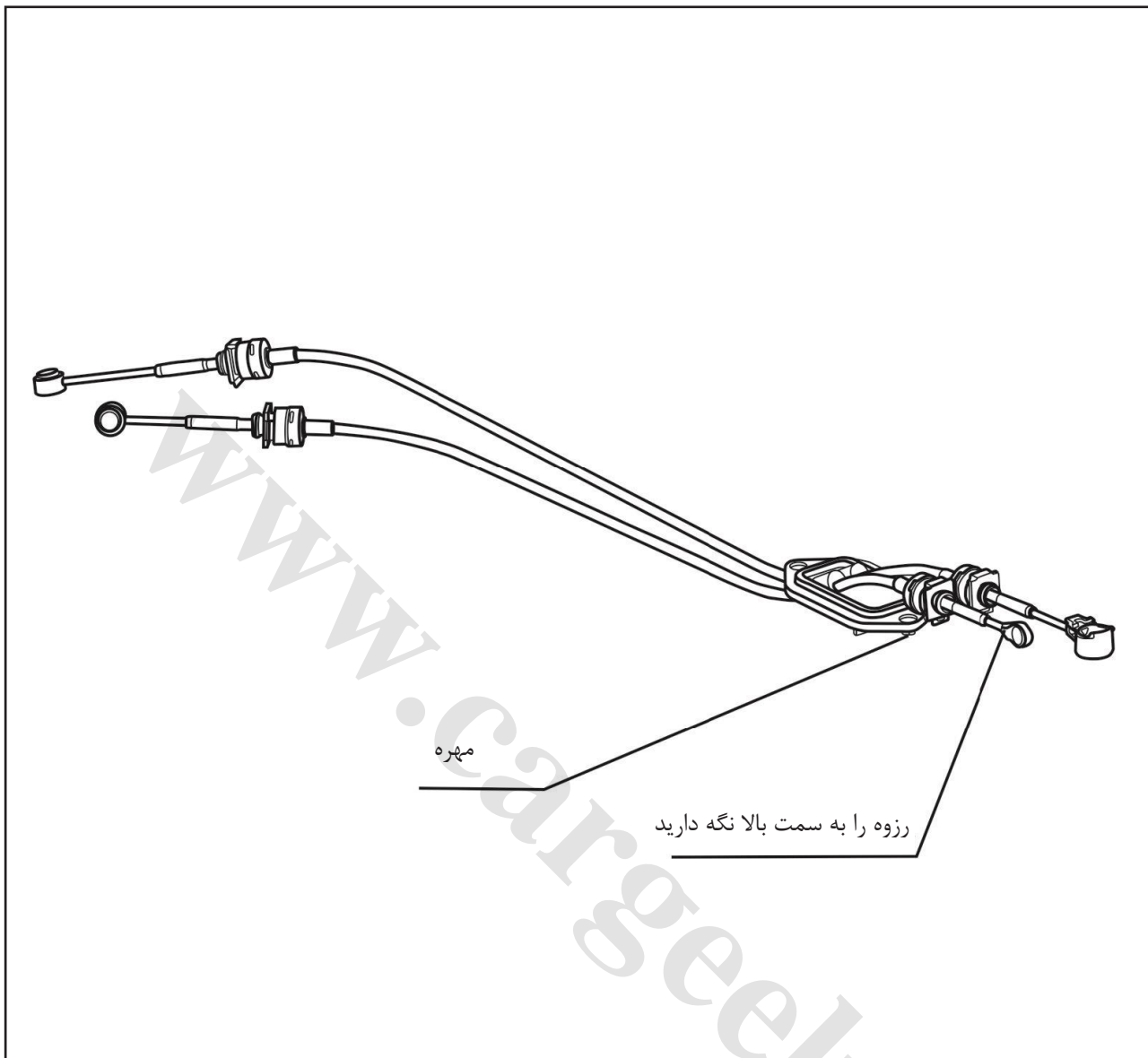
۱. کانکتور دسته سیم در A را نصب کنید.
۲. پیچ ها را نصب کنید (۴ عدد).
- گشتاور: 18-21N.m
۳. بست های دسته سیم در B و C را باز کنید.
۴. قطعات داخلی باز شده را نصب کنید. نصب سیستم کنترل AMT به پایان رسیده است.

۲- مکانیزم تعویض دنده



- (۱) باز کردن**
۱. سر دسته دنده را باز کنید.
 ۲. قطعات داخلی که ممکن است به سیستم کنترل AMT آسیب برسانند را باز کنید.
 ۳. بست های دسته سیم در A و B را باز کنید.
 ۴. بست های سلکتور دنده را باز کنید.
 ۵. کابل سلکتور دنده و بازویی سلکتور دنده را باز کنید.
 ۶. پیچ ها را باز کنید (۴ عدد).
 ۷. کابل تعویض دنده و کابل سلکتور دنده را باز کنید. باز کردن مکانیزم تعویض دنده به پایان رسیده است.
- (۲) نصب**
۱. کابل تعویض دنده و کابل سلکتور دنده را نصب کنید.
 ۲. پیچ ها را نصب کنید (۴ عدد).
 ۳. گشتاور: 18-21N.m
 ۴. کابل سلکتور دنده و بازویی سلکتور دنده را نصب کنید.
 ۵. بست های بازویی سلکتور دنده را نصب کنید.
 ۶. بست های دسته سیم در A و B را نصب کنید.
 ۷. قطعات داخلی باز شده را نصب کنید.
 ۸. سر دسته دنده را نصب کنید. نصب مکانیزم تعویض دنده به پایان رسیده است.

۳- کابل تعویض دنده و کابل سلکتور دنده



۱) باز کردن
 ۱. کابل را از مکانیزم تعویض دنده جدا کنید.
 ۲. کابل را به ترتیب از براکت کابل تعویض دنده و بازویی سلکتور دنده جدا کنید.
 ۳. عایق حرارتی بالای لوله آگزوز را باز کنید. ۲ عدد مهره نصب کابل روی بدنه خودرو را باز کنید. کابل ها را بیرون بیاورید. مراحل باز کردن به پایان رسیده است.

۲) نصب
 ۱. مهره های نصب (۲ عدد) کابل روی بدنه خودرو را نصب کنید. گشتاور 13-18N.m است. عایق حرارتی را نصب کنید.
 ۲. کابل را به ترتیب به براکت کابل تعویض دنده و بازویی سلکتور دنده وصل کنید.
 ۳. کابل را به مکانیزم تعویض دنده وصل کنید. مراحل نصب کابل به پایان رسیده است.

www.cargeek.ir



فرم نظرات و پیشنهادات

نام و نام خانوادگی :

تاریخ :

نام و کد نمایندگی مجاز :

تلفن تماس :

نقطه نظرات :

www.Cargeek.ir

امضاء:.....



www.cargeek.ir



کیلومتر ۱۷ جاده مخصوص کرج، نبش خیابان داروپخش، شرکت بازرگانی سایپادک
www.saiyadak.org