

# RENAULT

## تجهیزات الکتریکی

8

80A باتری

80B چراغ‌های جلو

81A چراغ‌های عقب

81B روشنایی فضای داخلی خودرو

81C فیوزها

82A سیستم ضد سرقت

82B بوق

83A صفحه نشانگرها

84A کلیدهای کنترل

85A برف پاک کن - شیشه شور

86A رادیو

X90

ویرایش فارسی

دسامبر ۲۰۰۵

B90RM1H/24/1

تمام حقوق تألیف و نسخه برداری از این مستند فنی متعلق به رنو است.

"روش‌ها و دستورالعمل‌های تعمیرات که در این راهنما انجام آنها توسط سازنده توصیه شده است، مطابق با مشخصات فنی خودرو که در زمان تهیه این راهنما معتبر بوده‌اند، تهیه شده است.

هر گونه تألیف مجدد و یا ترجمه، حتی جزئی، این اطلاعیه فنی و نیز استفاده از سیستم شماره گذاری قطعات یدکی بدون اجازه قبلی و کتبی از رنو اکیداً ممنوع می‌باشد.

در صورت تغییر در ساخت اجزاء و تجهیزات خودروها، ممکن است دستورالعمل‌های این راهنما نیز از طرف سازنده تغییر کنند."

واحد اتصالات داخلی محفظه سرنشین خودرو 87B

کنترل دربها 87C

شیشه بالابر برقی - سان روف 87D

واحد اتصالات داخلی موتور 87G

سیم کشی 88A

کیسه هوا و پیش کشنده‌های کمر بند ایمنی 88C

موقعیت راننده 88D

---

## X90

---

ویرایش فارسی

دسامبر ۲۰۰۵

تمام حقوق تألیف و نسخه برداری از این مستند فنی متعلق به رنو است.  
هر گونه تألیف مجدد و یا ترجمه، حتی جزئی، این اطلاعیه فنی و نیز استفاده از سیستم شماره گذاری قطعات یدکی بدون اجازه قبلی و کتبی از رنو اکیداً ممنوع می‌باشد.

"روش‌ها و دستورالعمل‌های تعمیرات که در این راهنما انجام آنها توسط سازنده توصیه شده است، مطابق با مشخصات فنی خودرو که در زمان تهیه این راهنما معتبر بوده‌اند، تهیه شده است.

در صورت تغییر در ساخت اجزاء و تجهیزات خودروها، ممکن است دستورالعمل‌های این راهنما نیز از طرف سازنده تغییر کنند."

# LOGAN - SANDERO - فصل ۸

## فهرست

صفحه

81B		80A	
روشنایی فضای داخلی خودرو		باتری	
81B-1	روشنایی فضای داخلی: فهرست و محل قرارگیری اجزاء	80A-1	باتری: احتیاط‌های لازم برای انجام تعمیرات
81B-4	چراغ سقف: باز کردن - نصب مجدد	80A-2	باتری: باز کردن - نصب مجدد
81B-7	کلید لای درب: باز کردن - نصب مجدد		
81B-9	کلید لای درب صندوق عقب: باز کردن - نصب مجدد	80B	
81B-10	چراغ جعبه داشبورد: باز کردن - نصب مجدد	80B-1	چراغ‌های جلو: فهرست و محل قرارگیری اجزاء
		80B-4	لامپ هالوژن: باز کردن - نصب مجدد
		80B-6	چراغ هالوژن: باز کردن - نصب مجدد
		80B-7	چراغ هالوژن: تنظیم
		80B-8	چراغ مه شکن جلو: باز کردن - نصب مجدد
		80B-9	چراغ‌های راهنمای جانبی: باز کردن - نصب مجدد
81C		81A	
فیوزها		چراغ‌های عقب	
81C-1	فیوزها: فهرست و محل قرارگیری اجزاء	81A-1	چراغ‌های عقب: فهرست و محل قرارگیری اجزاء
		81A-5	چراغ سوم ترمز: باز کردن - نصب مجدد
		81A-6	لامپ چراغ سوم ترمز: باز کردن - نصب مجدد
		81A-7	چراغ عقب روی گلگیر: باز کردن - نصب مجدد
		81A-8	لامپ چراغ‌های عقب: باز کردن - نصب مجدد
		81A-10	چراغ پلاک خودرو: باز کردن - نصب مجدد
82A			
سیستم ضد سرقت			
82A-1	سیستم ضد سرقت: فهرست و محل قرارگیری اجزاء		
82A-3	سوئیچ استارت: باز کردن - نصب مجدد		
82A-5	حلقه ترانسپاندر: باز کردن - نصب مجدد		
82A-7	باتری ریموت قفل مرکزی درب‌ها: باز کردن - نصب مجدد		
82B			
بوق			
82B-1	بوق: باز کردن - نصب مجدد		
83A			
صفحه نشانگرها			
83A-1	صفحه نشانگرها: باز کردن - نصب مجدد		

## فهرست

84A		کلیدهای کنترل	
84A-1	کلید چرخان: باز کردن - نصب مجدد	85A	برف پاک کن - شیشه شور
84A-2	مجموعه کلیدهای کنترل زیر فرمان: باز کردن - نصب مجدد	85A-19	نازل شیشه شور عقب: باز کردن - نصب مجدد
84A-4	دسته برف پاک کن: باز کردن و نصب مجدد	85A-20	مخزن شیشه شور: باز کردن - نصب مجدد
84A-5	دسته چراغ‌های راهنما: باز کردن و نصب مجدد	86A رادیو	
84A-7	دکمه فلاشرها: باز کردن - نصب مجدد	86A-1	رادیو: فهرست و محل قرارگیری اجزاء
84A-9	دکمه قفل مرکزی درب‌ها: باز کردن - نصب مجدد	86A-3	سیستم صوتی خودرو: باز کردن - نصب مجدد
84A-11	کلید تنظیم ارتفاع نور چراغ‌های جلوی خودرو: باز کردن - نصب مجدد	86A-5	بلندگوهای جلو: باز کردن - نصب مجدد
84A-13	کلید کنترل آینه جانبی: باز کردن - نصب مجدد	86A-6	بلندگوهای عقب: باز کردن - نصب مجدد
84A-14	کلید گرم کن شیشه عقب: باز کردن - نصب مجدد	86A-7	آنتن رادیو: باز کردن - نصب مجدد
84A-16	گرم کن شیشه عقب: تعمیرات	87B واحد اتصالات داخلی محفظه سرنشین خودرو	
84A-18	کلید گرم کن صندلی: باز کردن - نصب مجدد	87B-1	UCH (واحد کنترل مرکزی محفظه سرنشین): باز کردن - نصب مجدد
85A		برف پاک کن - شیشه شور	
85A-1	برف پاک کن و شیشه شور: فهرست و محل قرارگیری اجزاء	87C کنترل درب‌ها	
85A-4	تیغه برف پاک کن جلو: باز کردن - نصب مجدد	87C-1	موتور قفل مرکزی درب صندوق: باز کردن - نصب مجدد
85A-5	پایه تیغه برف پاک کن جلو: باز کردن - نصب مجدد	87D شیشه بالابر برقی - سان روف	
85A-7	موتور برف پاک کن جلو: باز کردن - نصب مجدد	87D-1	شیشه بالابر برقی: فهرست و محل قرارگیری اجزاء
85A-10	مکانیزم برف پاک کن جلو: باز کردن - نصب مجدد	87D-3	کلید کنترل شیشه بالابر برقی جلو: باز کردن - نصب مجدد
85A-13	تیغه برف پاک کن عقب: باز کردن - نصب مجدد	87D-5	کلید کنترل شیشه بالابر برقی عقب: باز کردن - نصب مجدد
85A-15	پایه تیغه برف پاک کن عقب: باز کردن - نصب مجدد	87D-6	کلید قفل ایمنی کودک: باز کردن - نصب مجدد
85A-17	پمپ شیشه شور: باز کردن - نصب مجدد		
85A-18	نازل شیشه شور جلو: باز کردن - نصب مجدد		

## فهرست

<b>کیسه هوا و پیش کشنده‌های کمربند ایمنی</b>	<b>88C</b>	<b>واحد اتصالات داخلی موتور</b>	<b>87G</b>
88C-25	کمربند ایمنی جانبی جلو: باز کردن - نصب مجدد	87G-1	واحد اتصالات داخلی موتور: فهرست و محل قرارگیری اجزاء
88C-26	کمربند ایمنی جانبی عقب: باز کردن - نصب مجدد		
88C-28	کمربند ایمنی مرکزی عقب: باز کردن - نصب مجدد		
	<b>موقعیت راننده</b>	<b>88D</b>	<b>سیم کشی</b>
88D-1	فندک: باز کردن - نصب مجدد	88A-1	واحدهای کنترل الکترونیکی: فهرست و محل قرارگیری اجزاء
		88A-2	سوکت عیب یابی: فهرست و محل قرارگیری اجزاء
		88A-3	سیم کشی: احتیاط‌های لازم برای انجام تعمیرات
		88A-4	سیم کشی موتور: دسترسی به اتصالات الکتریکی
		88A-7	سیم کشی داشبورد: دسترسی به اتصالات الکتریکی
			<b>کیسه هوا و پیش کشنده‌های کمربند ایمنی</b>
		<b>88C</b>	
88C-1	کیسه هوا و پیش کشنده‌های کمربند ایمنی: فهرست و محل قرارگیری اجزاء		
88C-3	کیسه هوا و پیش کشنده‌های کمربند ایمنی: احتیاط‌های لازم برای انجام تعمیرات		
88C-4	واحد کنترل الکترونیکی کیسه هوا: باز کردن - نصب مجدد		
88C-6	کلید غیرفعال کردن: باز کردن - نصب مجدد		
88C-7	کیسه هوای راننده: باز کردن - نصب مجدد		
88C-13	کیسه هوای سرنشین جلو: باز کردن - نصب مجدد		
88C-16	کیسه هوای جانبی جلو: باز کردن - نصب مجدد		
88C-18	کیسه هوا و پیش کشنده‌های کمربند ایمنی: باز یافت - تخریب		
88C-20	حسگر ضربه جانبی: باز کردن - نصب مجدد		
88C-22	قفل کمربند ایمنی جلو: باز کردن - نصب مجدد		
88C-23	قفل کمربند ایمنی عقب: باز کردن - نصب مجدد		

## I - ایمنی

## ۱ - خطرات ناشی از "اسید" در هنگام تعمیرات

اسید سولفوریک محلولی بسیار خطرناک و سمی است که باعث خوردگی اکثر فلزات می‌گردد.

در هنگام کار بر روی باتری‌ها، رعایت نکات ایمنی زیر بسیار مهم است:

- با استفاده از عینک ایمنی از چشم‌های خود محافظت کنید،
- از دستکش و لباس ضد اسید استفاده کنید.

## تذکرات مهم

برای اجتناب از خطر جرقه، از خاموش بودن تمام مصرف کننده‌های برقی مطمئن شوید.

در هنگام شارژ باتری در محیط سرپسته، قبل از وصل یا جدا کردن اتصالات باتری، شارژر را متوقف کنید.

از قرار دادن اشیای فلزی روی باتری خودداری کنید. این کار باعث ایجاد اتصال کوتاه بین قطب‌های باتری می‌شود.

از نزدیک کردن آتش، هویه، مشعل جوشکاری، سیگار یا کبریت روشن به باتری جداً خودداری کنید.

## تذکرات مهم

باتری حاوی محلول خطرناک اسید سولفوریک می‌باشد.

در صورت پاشیده شدن اسید، قسمت‌های آلوده را با آب فراوان بشوید.

اگر اسید با پوست یا چشم‌های شما تماس پیدا کرد به پزشک مراجعه نمایید.

## II - تمیزی

از تمیز بودن قطب‌های باتری مطمئن شوید (به بخش باتری: بررسی مراجعه نمایید) (اطلاعیه فنی 6002A, 80A, باتری).

## III - توصیه‌های حرفه‌ای

## توجه

این خودروها مجهز به باتری با مصرف آب (الکترولیت) پایین هستند. تنظیم سطح الکترولیت ممنوع است.

## توجه

قبل از جدا کردن اتصالات باتری:

- صبر کنید تا مجموعه فن رادیاتور متوقف شود،
- منتظر اتمام مرحله ثبت اطلاعات واحدهای کنترل الکترونیکی بمانید (۱ دقیقه).

## توجه

در برخی از خودروها فقط باید از باتری نوع "TB" (ارتفاع کوتاه) استفاده کرد. برای اجتناب از آسیب رساندن به درب موتور، از باتری مشابه با باتری اصلی استفاده کنید.

## ۲ - خطر انفجار در هنگام شارژ باتری و محکم بستن قطب‌های آن

## تذکرات مهم

برای اجتناب از خرابی منجر به انفجار باتری، از نزدیک کردن منبع حرارتی یا ایجاد جرقه در کنار یک باتری در حال شارژ اکیدا خودداری کنید.

## توجه

عدم اتصال صحیح ممکن است موجب داغ شدن اتصالات، بروز ایراد در استارت یا شارژ باتری شده و در نتیجه باعث ایجاد جرقه و انفجار باتری گردد.

هنگام شارژ باتری، اکسیژن و هیدروژن تولید می‌شود. ترکیب این دو گاز خطر انفجار در پی خواهد داشت.

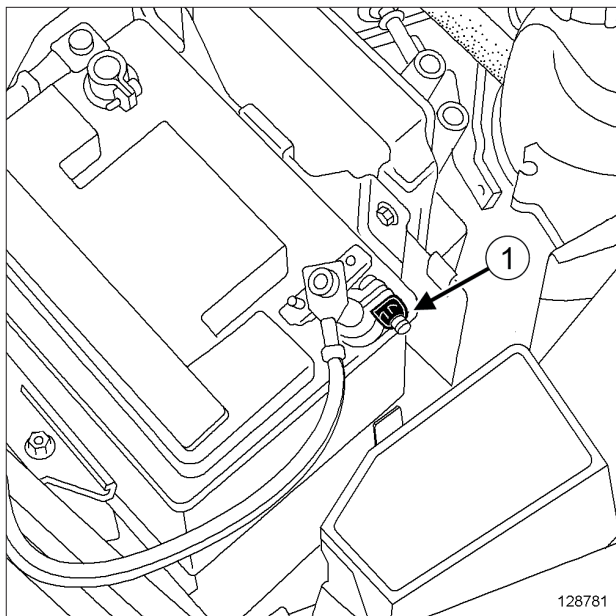
یک جرقه بسیار کوچک و یا منبع حرارتی کافی است تا موجب انفجار گردد. انفجار چنان شدید است که ممکن است موجب خرد شدن باتری و پاشیده شدن اسید در محیط اطراف شود.

افراد نزدیک به خودرو در معرض خطر (تکه‌های پرتاب شده باتری، ذرات پاشیده شده اسید) قرار دارند. پاشیده شدن ذرات اسید خطرناک است. همچنین این ذرات به لباس نیز آسیب می‌رساند.

بنابراین هشدارهای مربوط به خطر انفجار باتری بر اثر سهل انگاری در هنگام کار بر روی آن را باید جدی گرفت.

## II - مرحله باز کردن قطعه مورد نظر

## 1 - جدا کردن اتصالات



128781

☐ مهره (1) نصب اتصال منفی باتری را باز کنید.

تذکر:

موقعیت اتصال منفی باتری را علامت گذاری کنید.

☐ اتصال منفی باتری را باز کنید.

## گشتاور محکم کردن

12 N.m	پیچ نصب بست باتری
6 N.m	پیچ اتصال مثبت باتری
6 N.m	مهره اتصال منفی باتری

## تذکرات مهم

قبل از انجام هر گونه تعمیرات به دستورالعمل‌های ایمنی و تمیزی و توصیه‌های حرفه‌ای توجه کنید (به بخش 80A، باتری، باتری: احتیاط‌های لازم برای انجام تعمیرات، صفحه 80A-1 مراجعه نمایید).

## باز کردن

## I - مرحله پیش از باز کردن

☐ سوئیچ را ببندید.

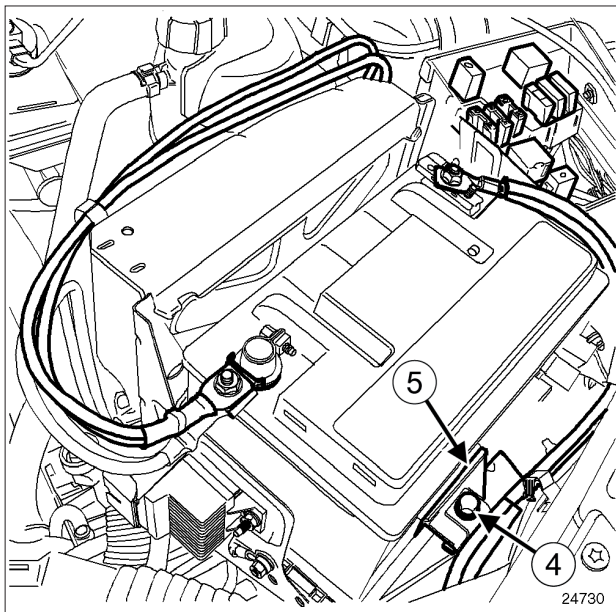
## توجه

قبل از جدا کردن اتصالات باتری:

- صبر کنید تا مجموعه فن رادیاتور متوقف شود.
- منتظر اتمام مرحله ثبت اطلاعات واحدهای کنترل الکترونیکی بمانید (1 دقیقه).

## توجه

از آنجایی که عملکرد صحیح نشانگر ظاهری (چشمی) در بخش خدمات پس از فروش تحت ضمانت قرار ندارد، از این نشانگر به عنوان وسیله کنترل وضعیت باتری استفاده نکنید.

**80A****باتری****باتری: باز کردن - نصب مجدد****۲ - باز کردن**

24730

قطعات زیر را باز کنید:

- پیچ (4) نصب بست باتری،
- بست نگهدارنده (5)،
- باتری.

**۳ - تعویض**

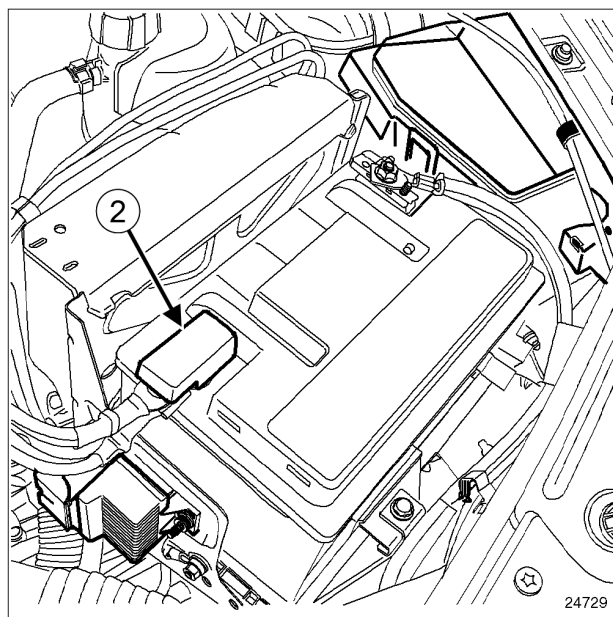
بررسی کنید که تعویض باتری ضروری است (به اطلاعیه فنی 6014A، بررسی مدار شارژ، 16A، استارت و شارژ، بررسی مدار شارژ: تست‌ها مراجعه نمایید).

**نصب مجدد****I - مرحله پیش از نصب مجدد**

باتری را بررسی کنید (به اطلاعیه فنی 80A، 9860A، باتری مراجعه نمایید).

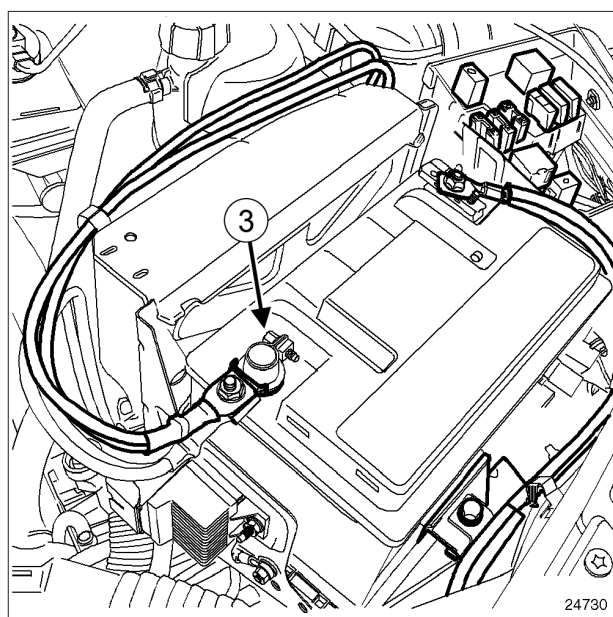
**II - مرحله نصب قطعه مورد نظر****۱ - نصب مجدد**

- باتری را در جای خود قرار دهید.
- قطعات زیر را مجدداً نصب کنید:
  - بست نگهدارنده باتری،
  - پیچ نصب بست باتری
- پیچ نصب بست باتری را با گشتاور (12 N.m) محکم کنید.



24729

درپوش (2) قطب مثبت را باز کنید.



24730

پیچ (3) نصب اتصال مثبت باتری را باز کنید.

تذکر:

موقعیت اتصال مثبت باتری را علامت‌گذاری کنید.

اتصال مثبت باتری را باز کنید.



❑ اتصال مثبت را روی قطب باتری قرار دهید تا از آن عبور کند.

**توجه**

عدم اتصال صحیح ممکن است موجب بروز ایراد در استارت یا شارژ باتری شود و در نتیجه باعث ایجاد جرقه و انفجار باتری گردد (به بخش **80A**، باتری، باتری: احتیاط‌های لازم برای انجام تعمیرات، صفحه **80A-1** مراجعه نمایید).

❑ پیچ نصب اتصال مثبت باتری را با گشتاور (**6 N.m**) محکم کنید.

❑ درپوش قطب مثبت را مجدداً نصب کنید.

**۲ - وصل کردن اتصالات**

❑ اتصال منفی را روی قطب باتری قرار دهید تا از آن عبور کند.

**توجه**

عدم اتصال صحیح ممکن است موجب بروز ایراد در استارت یا شارژ باتری شود و در نتیجه باعث ایجاد جرقه و انفجار باتری گردد (به بخش **80A**، باتری، باتری: احتیاط‌های لازم برای انجام تعمیرات، صفحه **80A-1** مراجعه نمایید).

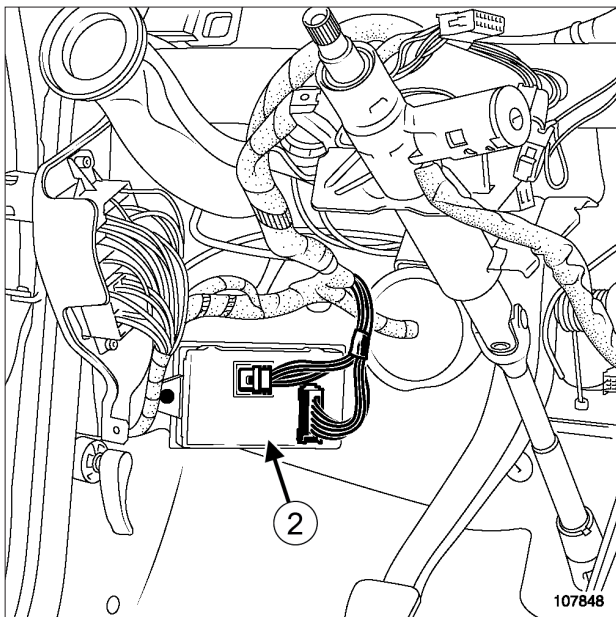
❑ مهره نصب اتصال منفی باتری را با گشتاور (**6 N.m**) محکم کنید.

**80B**

## چراغ‌های جلو

### چراغ‌های جلو: فهرست و محل قرارگیری اجزاء

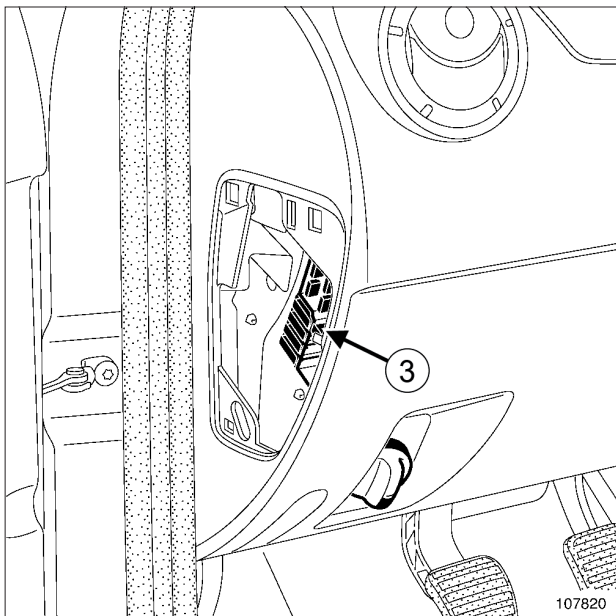
#### ۲ - واحد کنترل مرکزی محفظه سرنشین (UCH)



107848

UCH درون داشبورد، زیر جعبه فیوز محفظه سرنشین قرار دارد.

#### ۳ - جعبه فیوز داخل محفظه سرنشین خودرو



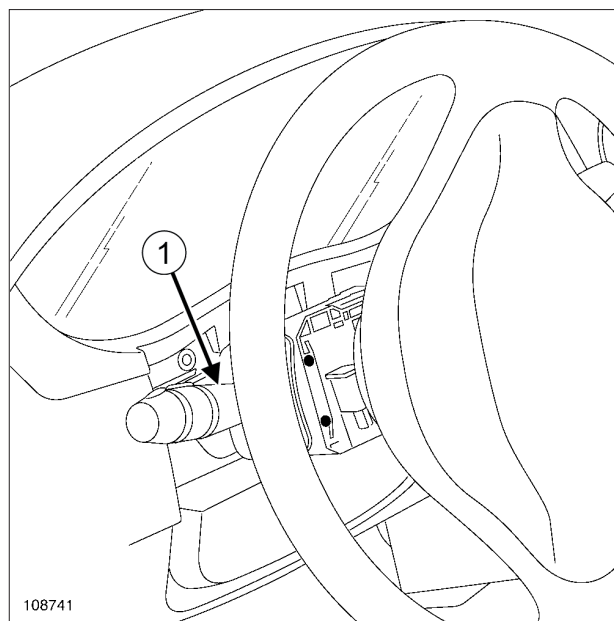
107820

#### I - فهرست اجزاء

شماره	مشخصات
(1)	دسته چراغ‌های راهنما
(2)	واحد کنترل مرکزی محفظه سرنشین (UCH)
(3)	جعبه فیوز داخل محفظه سرنشین خودرو
(4)	چراغ هالوژن
(5)	چراغ مه شکن
(6)	چراغ راهنمای جانبی

#### II - محل قرارگیری

##### ۱ - دسته چراغ‌های راهنما



108741

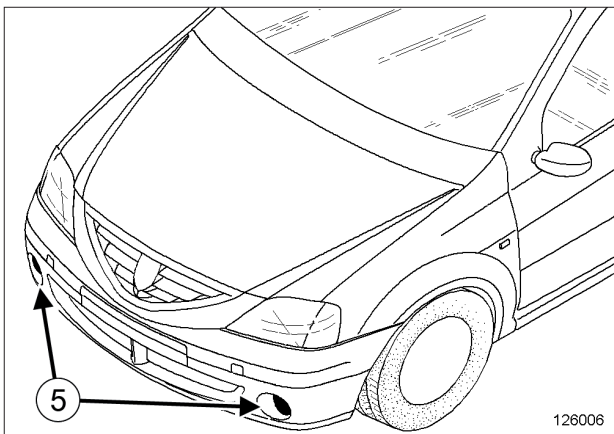
108741

# 80B

## چراغ‌های جلو چراغ‌های جلو: فهرست و محل قرارگیری اجزاء

### ۵ - چراغ مه شکن

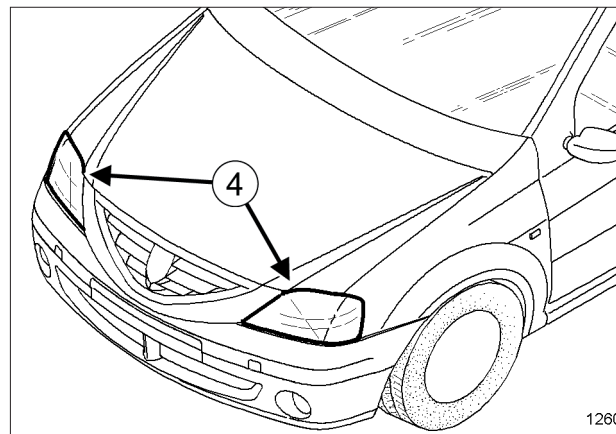
U90 یا L90 یا K90 یا F90



126006

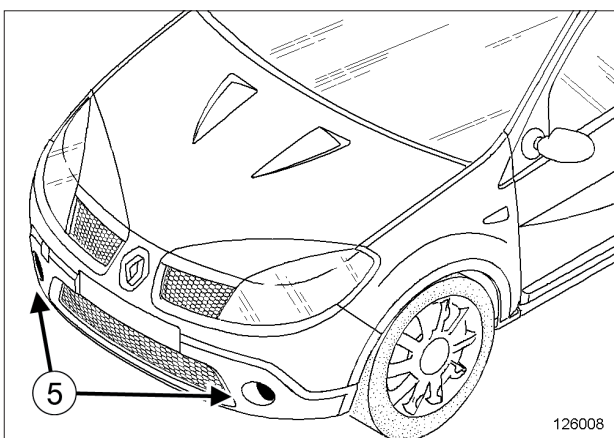
### ۴ - چراغ هالوژن

U90 یا L90 یا K90 یا F90



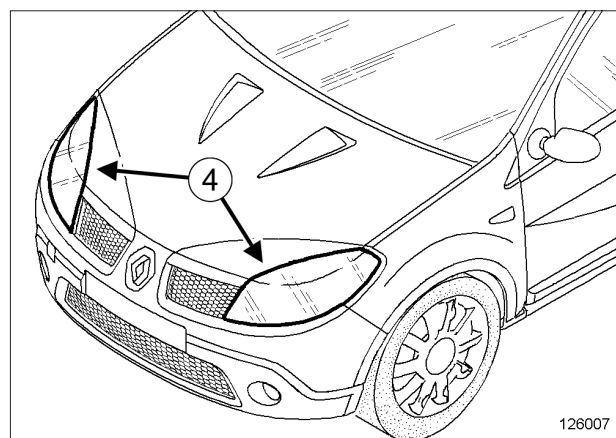
126005

B90



126008

B90



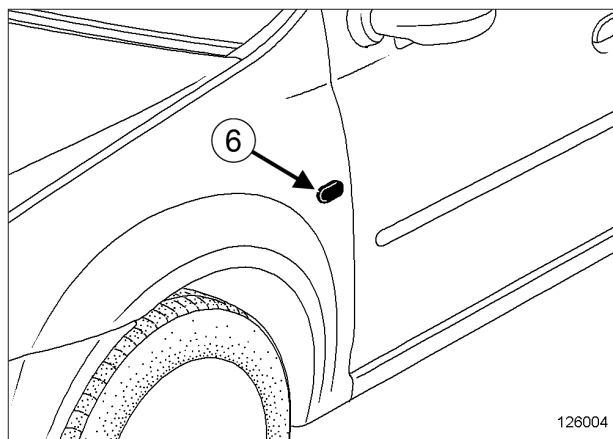
126007

# چراغ‌های جلو

چراغ‌های جلو: فهرست و محل قرارگیری اجزاء

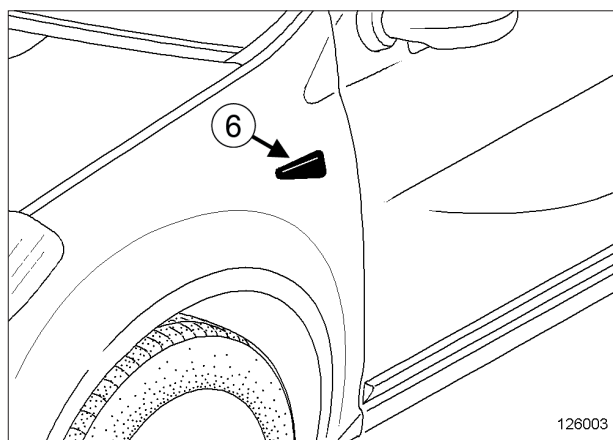
## ۶ - چراغ راهنمای جانبی

U90 یا L90 یا K90 یا F90



126004

B90



126003

**80B**

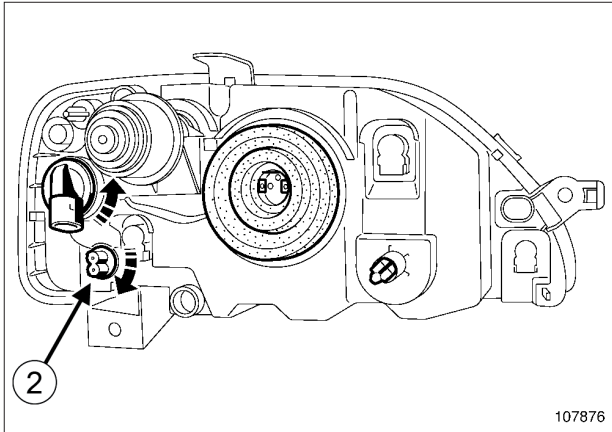
## چراغ‌های جلو

### لامپ هالوژن: باز کردن - نصب مجدد

U90 یا L90 یا K90 یا F90

#### ۲ - لامپ چراغ‌های کوچک

فرمان سمت چپ

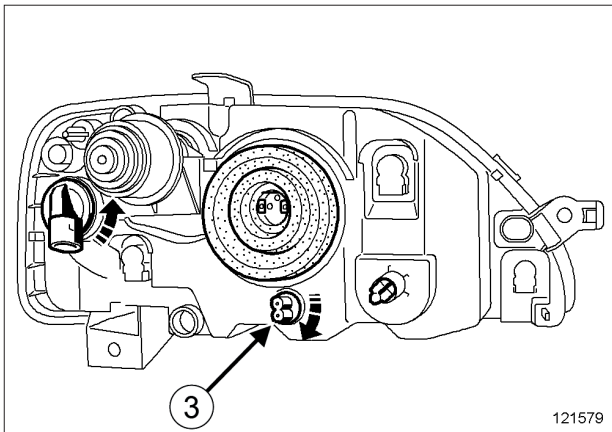


107876

 قطعات زیر را باز کنید:

- نگهدارنده لامپ (2)،
- لامپ.

فرمان سمت راست



121579

 قطعات زیر را باز کنید:

- نگهدارنده لامپ (3)،
- لامپ.

عملیات باز کردن - نصب مجدد لامپ‌ها بدون باز کردن چراغ جلو انجام می‌شود.

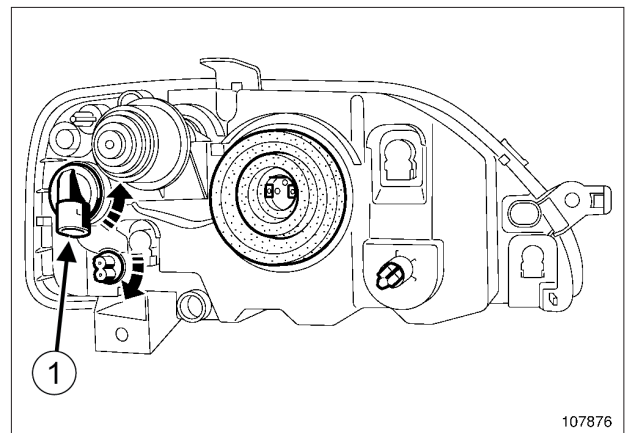
#### باز کردن

##### I - مرحله پیش از باز کردن

 سوئیچ را ببندید.

##### II - مرحله باز کردن قطعه مورد نظر

##### ۱ - لامپ چراغ راهنما



107876

 اتصال الکتریکی لامپ چراغ راهنما را جدا کنید.

 قطعات زیر را باز کنید:

- نگهدارنده لامپ (1)،
- لامپ.

**80B**

## چراغ‌های جلو

### لامپ هالوژن: باز کردن - نصب مجدد

U90 یا L90 یا K90 یا F90

#### نصب مجدد

#### مرحله نصب قطعه مورد نظر

##### ۱ - لامپ چراغ راهنما

- قطعات زیر را مجدداً نصب کنید:
  - لامپ،
  - نگهدارنده لامپ.
- اتصال الکتریکی لامپ چراغ راهنما را وصل کنید.

##### ۲ - لامپ چراغ‌های کوچک

- قطعات زیر را مجدداً نصب کنید:
  - لامپ،
  - نگهدارنده لامپ.

##### ۳ - لامپ چراغ‌های نور پایین و نور بالا

#### توجه

برای پرهیز از خطر شکستن لامپ قست سرپیچ آن را در دست بگیرید. در صورت باقی ماندن اثر دست بر روی شیشه لامپ، آنرا با الکل و دستمال بدون پرز تمیز کنید.

- لامپ را نصب کنید.
- گیره نگهدارنده لامپ را وصل کنید.

#### تذکر:

مطمئن شوید که روکش‌های عایق در جای خود قرار گرفته باشند.

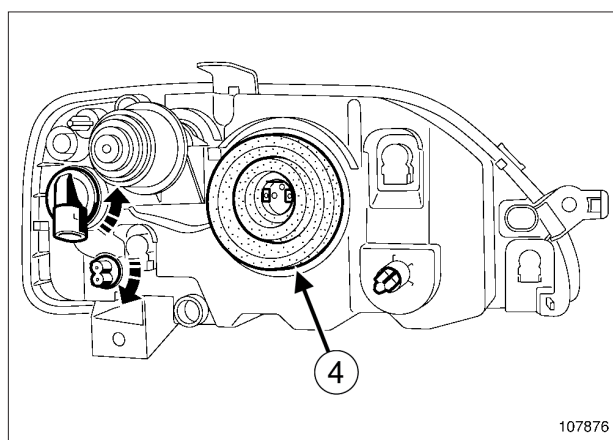
- روکش عایق را نصب کنید.
- اتصال الکتریکی را وصل کنید.
- روکش محافظ را نصب کنید.

#### ۳ - لامپ چراغ‌های نور پایین و نور بالا

#### توجه

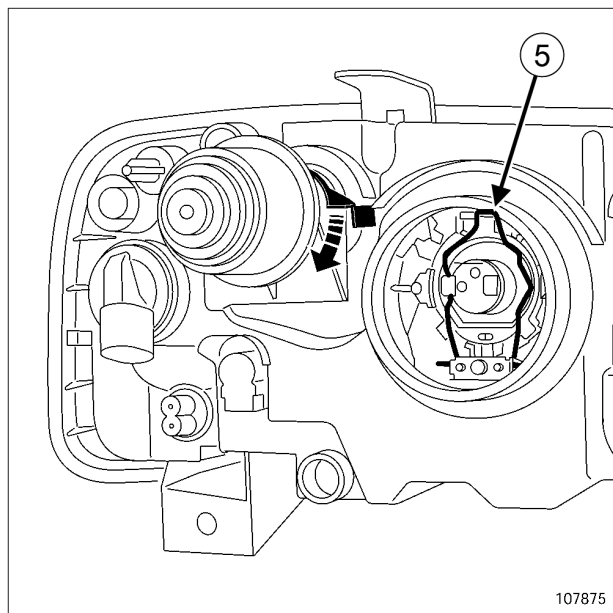
برای پرهیز از خطر شکستن لامپ قست سرپیچ آن را در دست بگیرید. در صورت باقی ماندن اثر دست بر روی شیشه لامپ، آنرا با الکل و دستمال بدون پرز تمیز کنید.

- درپوش محافظ را باز کنید.
- اتصال الکتریکی را جدا کنید.



107876

- روکش عایق (4) را باز کنید.



107875

- گیره (5) نگهدارنده لامپ را آزاد کنید.
- لامپ را باز کنید.

## چراغ‌های جلو

### چراغ هالوژن: باز کردن - نصب مجدد

U90 یا L90 یا K90 یا F90

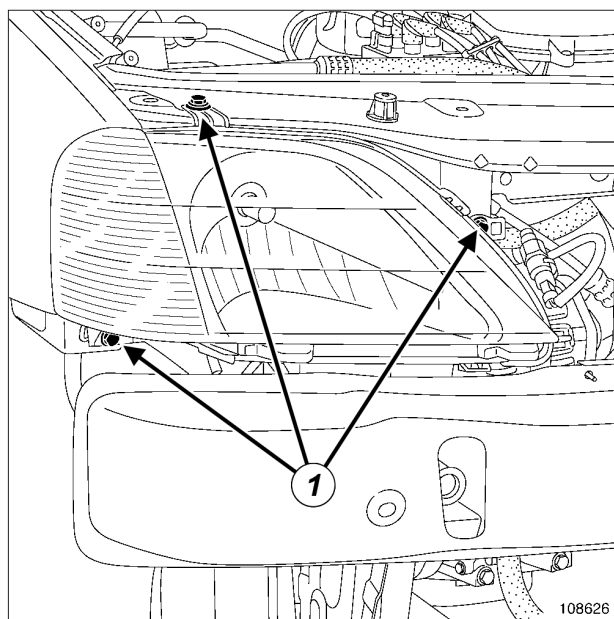
#### باز کردن

#### I - مرحله پیش از باز کردن

- سوئیچ را ببندید.
- سپر جلو را باز کنید (به بخش سپر جلو: باز کردن - نصب مجدد مراجعه نمایید) (MR 389، 55A، محافظ‌های بیرونی).

#### II - مرحله باز کردن قطعه مورد نظر

- قطعات زیر را باز کنید:
  - روکش محافظ لامپ نور پایین و نور بالای چراغ جلو،
  - کلید تنظیم ارتفاع نور چراغ جلو (به بخش موتور تنظیم ارتفاع نور چراغ جلو: باز کردن - نصب مجدد مراجعه نمایید)،
  - نگهدارنده لامپ چراغ‌های کوچک.
- اتصال الکتریکی قطعات زیر را جدا کنید:
  - لامپ چراغ نور پائین و نور بالای چراغ جلو،
  - لامپ چراغ راهنما.



108626

108626

- قطعات زیر را باز کنید:
  - پیچ‌های نصب (1) چراغ هالوژن،
  - چراغ هالوژن.
- در صورت تعویض چراغ جلو لامپ‌های چراغ هالوژن را باز کنید (به بخش 80B، چراغ‌های جلو، لامپ هالوژن: باز کردن - نصب مجدد، صفحه 80B-4 مراجعه نمایید).

#### نصب مجدد

#### I - مرحله نصب قطعه مورد نظر

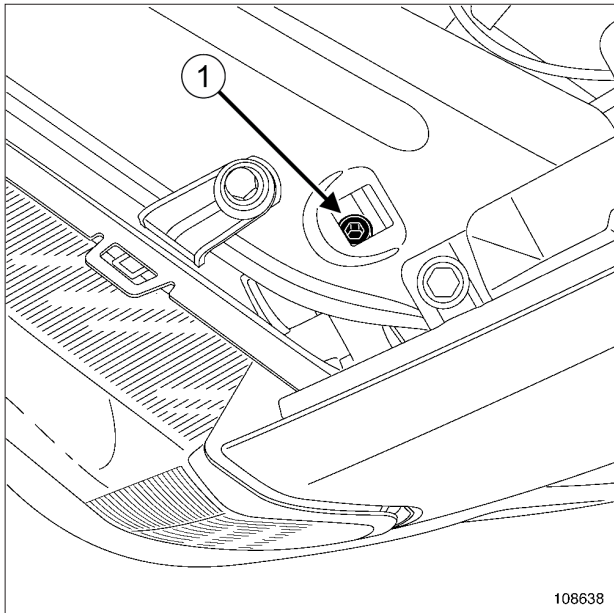
- در صورت تعویض چراغ جلو لامپ‌های چراغ هالوژن را نصب کنید (به بخش 80B، چراغ‌های جلو، لامپ هالوژن: باز کردن - نصب مجدد، صفحه 80B-4 مراجعه نمایید).
- قطعات زیر را مجدداً نصب کنید:
  - چراغ جلو،
  - پیچ‌های نصب چراغ هالوژن.
- اتصال الکتریکی قطعات زیر را وصل کنید:
  - لامپ چراغ راهنما،
  - لامپ چراغ نور پائین و نور بالای چراغ جلو.
- قطعات زیر را مجدداً نصب کنید:
  - نگهدارنده لامپ چراغ‌های کوچک،
  - کلید تنظیم ارتفاع نور چراغ جلو (به بخش موتور تنظیم ارتفاع نور چراغ جلو: باز کردن - نصب مجدد مراجعه نمایید)،
  - روکش محافظ لامپ نور پایین و نور بالای چراغ جلو.

#### II - مرحله پایانی

- سپر جلو را نصب کنید (به بخش سپر جلو: باز کردن - نصب مجدد مراجعه نمایید) (MR 389، 55A، محافظ‌های بیرونی).
- چراغ‌های جلو را تنظیم کنید (به بخش 80B، چراغ‌های جلو، چراغ هالوژن: تنظیم، صفحه 80B-10 مراجعه نمایید).

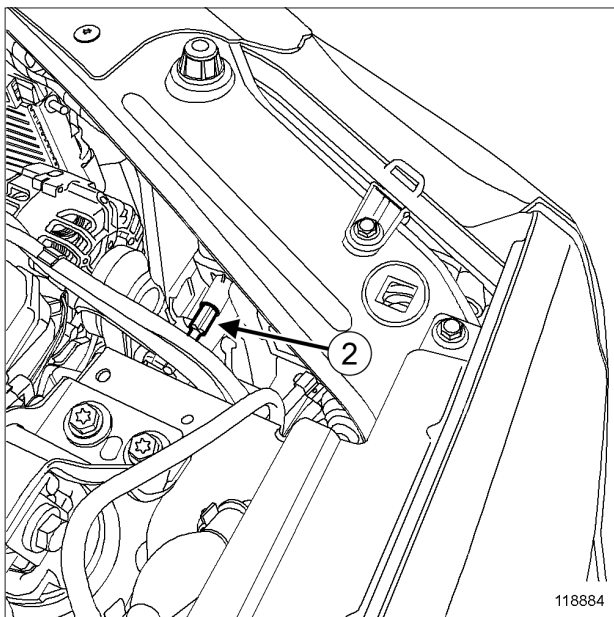
## چراغ‌های جلو

### چراغ هالوژن: تنظیم



108638

108638



118884

118884

#### تجهیزات مورد نیاز

دستگاه کنترل و تنظیم نور چراغ‌های جلو

- خودرو را در سطحی صاف و افقی قرار دهید.
- ترمز دستی را نکشید.
- فشار باد لاستیک‌ها را بررسی کنید (به بخش فشار باد چراغ‌ها: شناسایی مراجعه نمایید) (35A، MR 370، چراغ‌ها و لاستیک‌ها).
- در صورت نیاز لاستیک‌ها را باد کنید.
- از موارد زیر اطمینان حاصل کنید:
  - صندوق عقب خودرو خالی باشد،
  - چراغ‌های جلو تمیز باشند.

تذکر:

در طی مدت عملیات سوار خودرو نشوید.

- کلید تنظیم ارتفاع نور را روی "0" قرار دهید.
- چراغ‌های نور پائین را روشن کنید.

#### تنظیم

- دستگاه کنترل و تنظیم نور چراغ‌ها را جلوی خودرو قرار دهید و آنرا روی مقدار (-1,0%) تنظیم کنید.
- به کمک دستگاه کنترل و تنظیم نور چراغ‌ها نور چراغ‌های جلو را تنظیم کنید (به راهنمای استفاده از دستگاه رجوع کنید).

به کمک دستگاه کنترل و تنظیم نور چراغ‌ها عملیات زیر را انجام دهید:

- تنظیم ارتفاع نور چراغ جلو با چرخاندن پیچ (1).
- تنظیم جانبی نور چراغ جلو با چرخاندن پیچ (2).



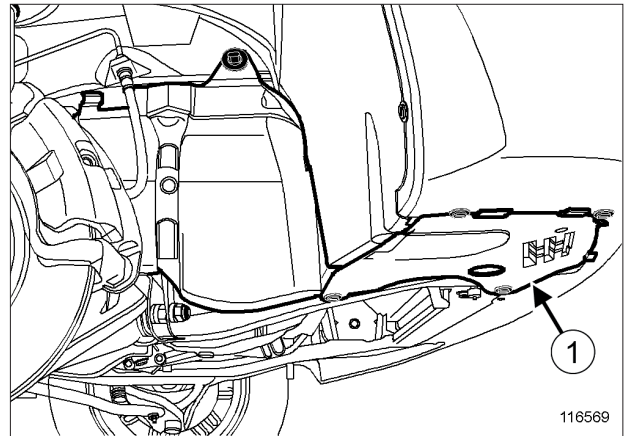
## چراغ‌های جلو

### چراغ مه شکن جلو: باز کردن - نصب مجدد

مه شکن

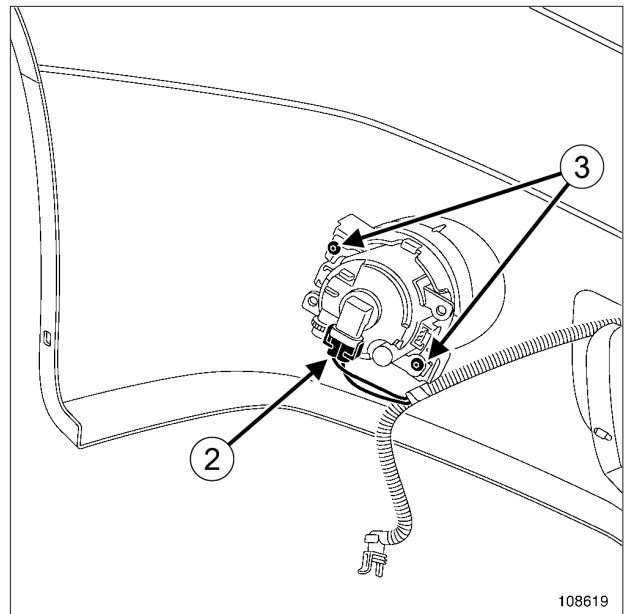
#### باز کردن

##### I - مرحله پیش از باز کردن



❑ قطعه پایینی (1) سپر جلو را باز کنید.

##### II - مرحله باز کردن قطعه مورد نظر



❑ اتصال الکتریکی (2) چراغ مه شکن را جدا کنید.

❑ قطعات زیر را باز کنید:

- دو پیچ نصب (3) چراغ مه شکن،

- چراغ مه شکن.

❑ در صورت تعویض چراغ جلو لامپ چراغ مه شکن را باز کنید.

#### نصب مجدد

##### I - مرحله پیش از نصب مجدد

❑ در صورت تعویض چراغ جلو لامپ چراغ مه شکن را نصب کنید.

##### II - مرحله نصب قطعه مورد نظر

❑ چراغ مه شکن را نصب کنید.

❑ دو پیچ نصب چراغ مه شکن را ببندید.

❑ اتصال الکتریکی چراغ مه شکن را وصل کنید.

##### III - مرحله پایانی

❑ قطعه پائینی سپر جلو را نصب کنید.

# چراغ‌های جلو

## چراغ راهنمای جانبی: باز کردن - نصب مجدد

ابزار مخصوص مورد نیاز

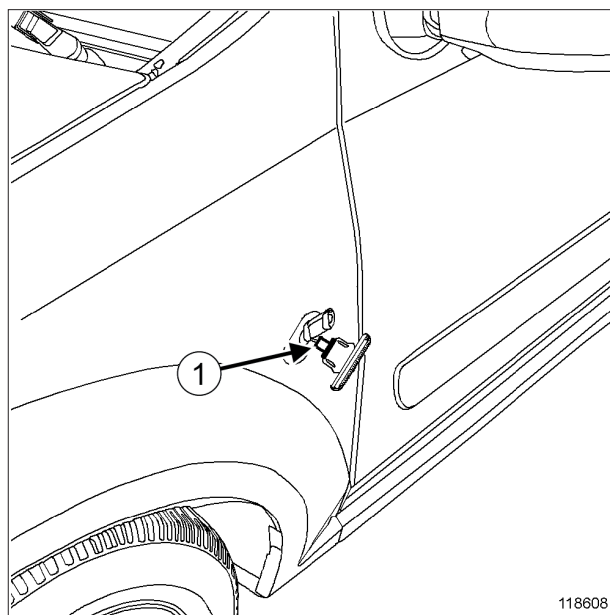
ابزار جداسازی قطعه.

Car. 1363

### باز کردن

#### مرحله باز کردن قطعه مورد نظر

□ چراغ راهنمای جانبی را به کمک ابزار (Car. 1363) جدا کنید.



118608

118608

□ اتصال الکتریکی نگهدارنده لامپ (1) را با پیچاندن یک چهارم دور در جهت خلاف حرکت ساعت جدا کنید.

### نصب مجدد

#### مرحله نصب قطعه مورد نظر

□ اتصال الکتریکی نگهدارنده لامپ را با پیچاندن یک چهارم دور در جهت خلاف حرکت ساعت وصل کنید.

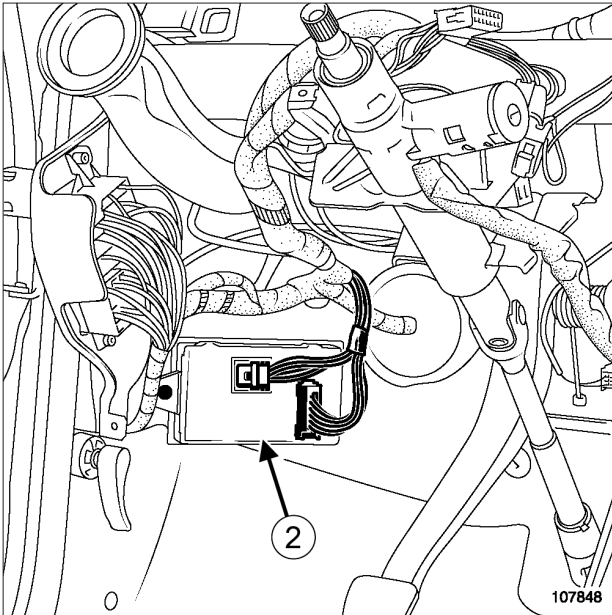
□ چراغ راهنمای جانبی را نصب کنید.

## 81A

## چراغ‌های عقب

## چراغ‌های عقب: فهرست و محل قرارگیری اجزاء

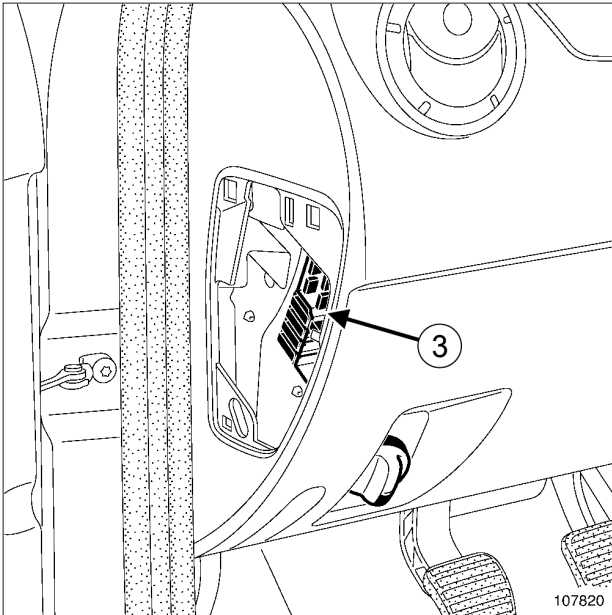
## ۲ - واحد کنترل مرکزی محفظه سرنشین (UCH)



107848

UCH درون داشبورد، زیر جعبه فیوز محفظه سرنشین قرار دارد.

## ۳ - جعبه فیوز داخل محفظه سرنشین خودرو



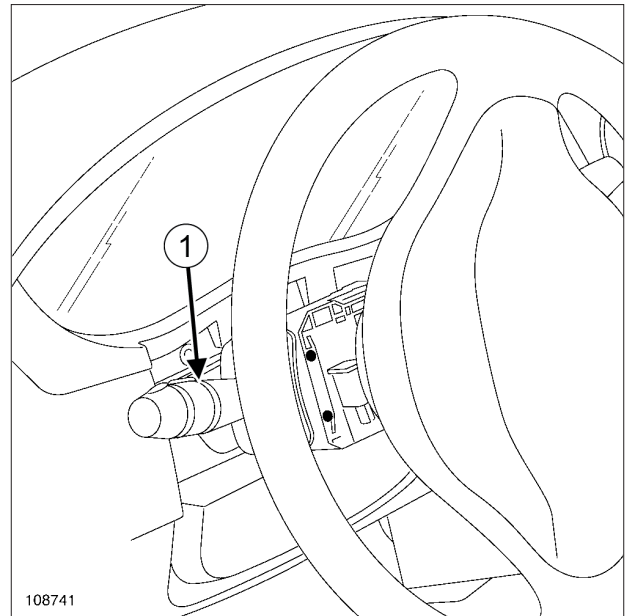
107820

## I - فهرست اجزاء

شماره	مشخصات
(1)	دسته چراغ‌های راهنما
(2)	واحد کنترل مرکزی محفظه سرنشین (UCH)
(3)	جعبه فیوز داخل محفظه سرنشین خودرو
(4)	چراغ عقب روی گلگیر
(5)	چراغ سوم ترمز
(6)	چراغ پلاک خودرو

## II - محل قرارگیری

## ۱ - دسته چراغ‌های راهنما



108741

108741

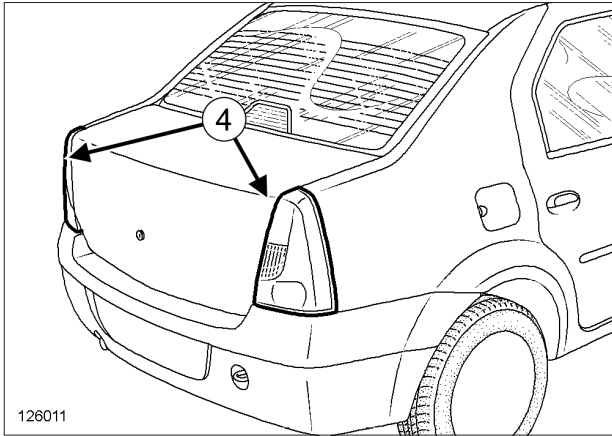
# 81A

## چراغ‌های عقب

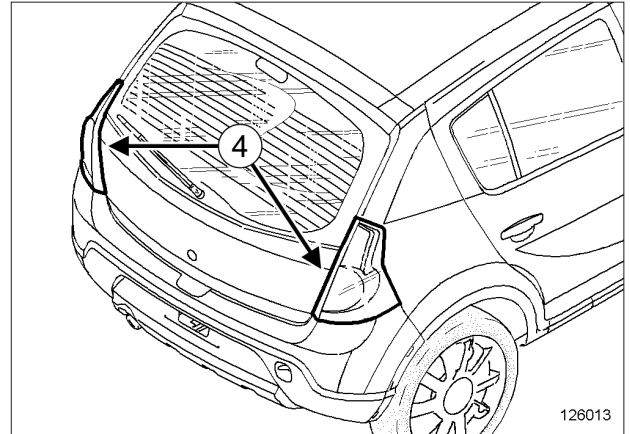
چراغ‌های عقب: فهرست و محل قرارگیری اجزاء

### ۴ - چراغ عقب روی گلگیر

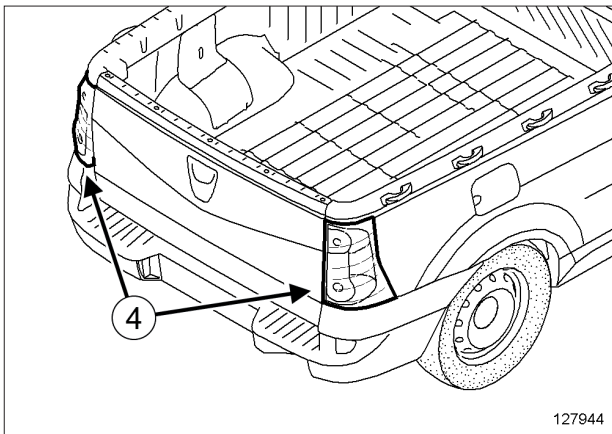
L90



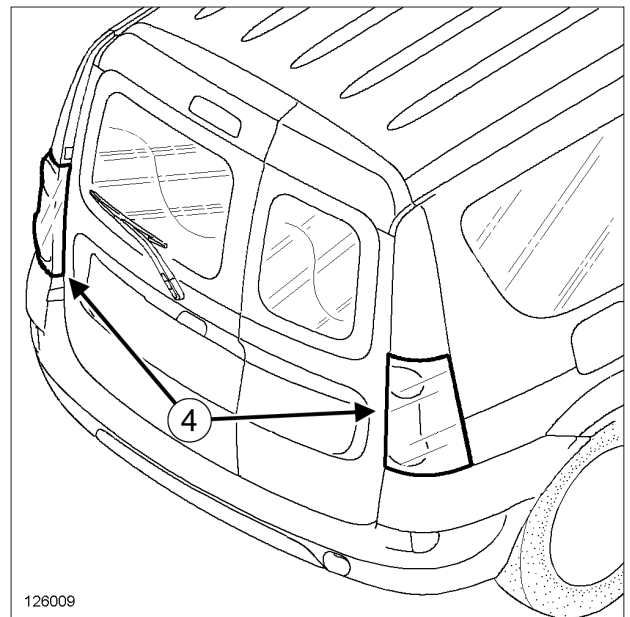
B90



U90



K90 یا F90



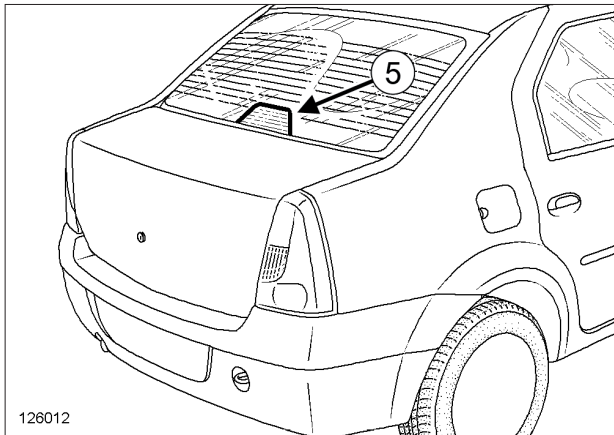
81A

# چراغ‌های عقب

چراغ‌های عقب: فهرست و محل قرارگیری اجزاء

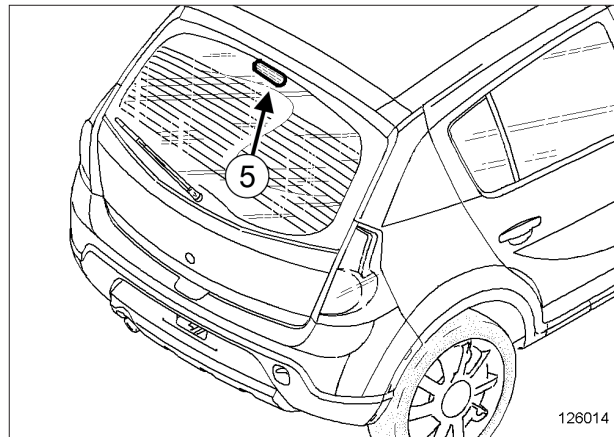
۵ - چراغ سوم ترمز

L90



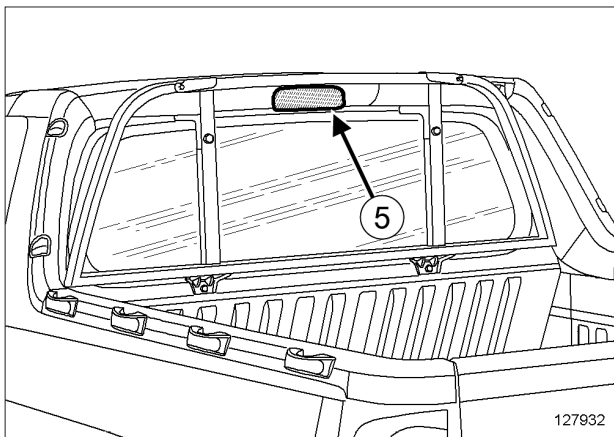
126012

B90



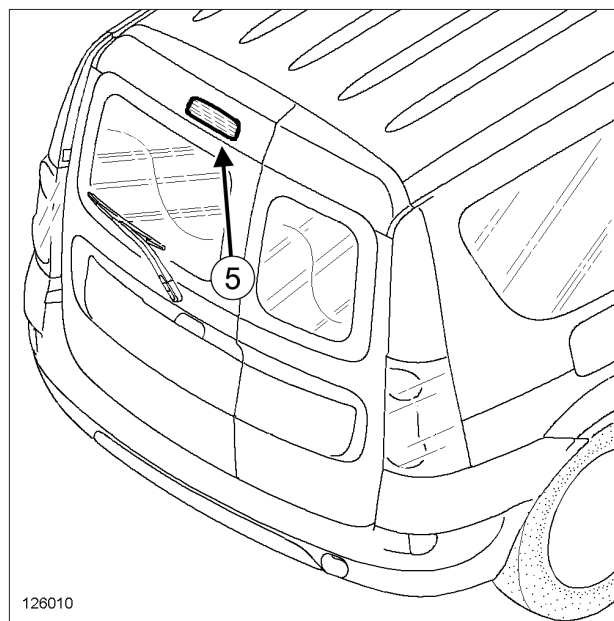
126014

U90



127932

K90 یا F90



126010

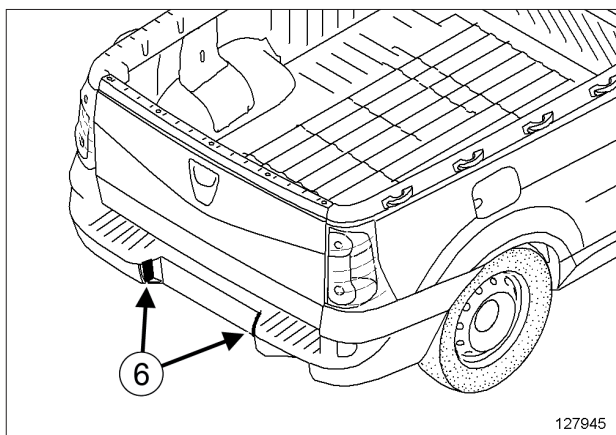
# 81A

## چراغ‌های عقب

چراغ‌های عقب: فهرست و محل قرارگیری اجزاء

### ۶ - چراغ پلاک خودرو

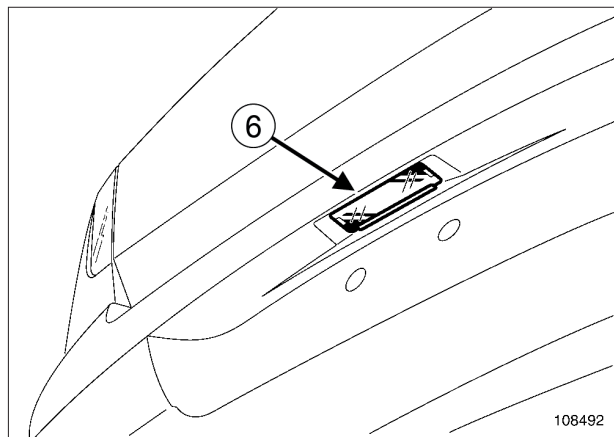
U90



127945

127945

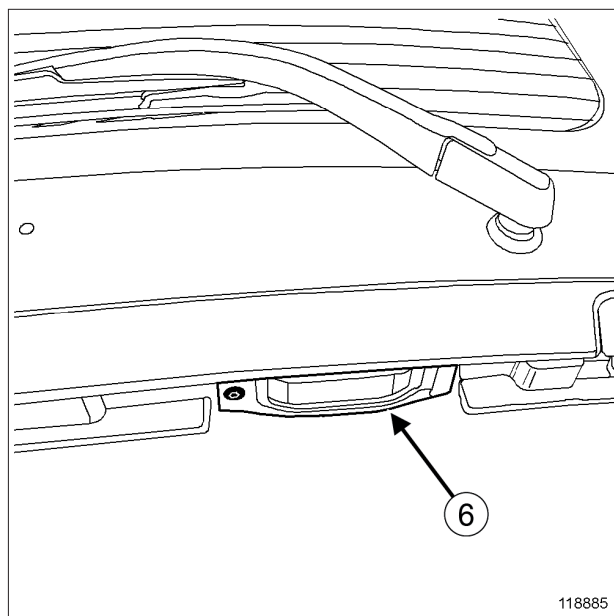
L90 یا B90



108492

108492

K90 یا F90



118885

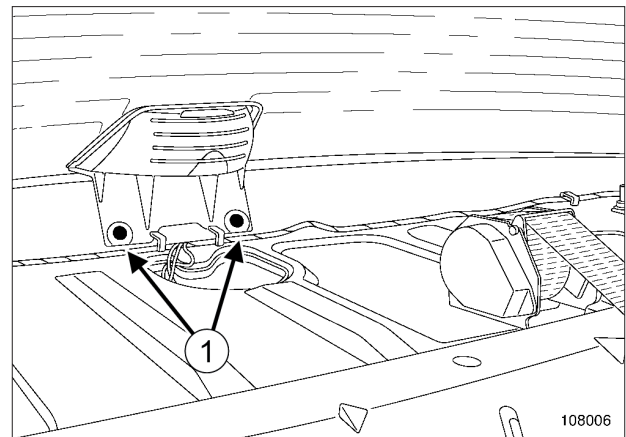
118885

## باز کردن

## I - مرحله پیش از باز کردن

- پوشش تاقچه عقب را باز کنید (به بخش پوشش تاقچه عقب: باز کردن - نصب مجدد مراجعه نمایید) (MR 389، 71A، پوشش فضای داخلی).

## II - مرحله باز کردن قطعه مورد نظر



- دو پیچ نصب (1) چراغ سوم ترمز را باز کنید.
- اتصال الکتریکی را جدا کنید.
- چراغ سوم ترمز را باز کنید.

## نصب مجدد

## I - مرحله نصب قطعه مورد نظر

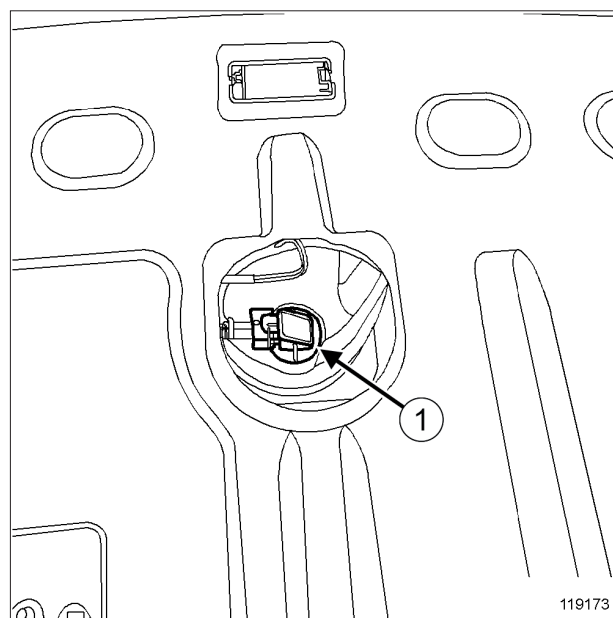
- چراغ سوم ترمز را نصب کنید.
- اتصال الکتریکی را وصل کنید.
- دو پیچ نصب چراغ سوم ترمز را نصب کنید.

## II - مرحله پایانی

- پوشش تاقچه عقب را نصب کنید (به بخش پوشش تاقچه عقب: باز کردن - نصب مجدد مراجعه نمایید) (MR 389، 71A، پوشش فضای داخلی).

## باز کردن

### I - مرحله پیش از باز کردن



- نگهدارنده لامپ (1) را از طریق صندوق عقب با پیچاندن یک چهارم دور در جهت خلاف حرکت عقربه ساعت باز کنید.

### II - مرحله باز کردن قطعه مورد نظر

- لامپ چراغ سوم ترمز را با پیچاندن آن در جهت خلاف حرکت عقربه ساعت باز کنید.

## نصب مجدد

### I - مرحله نصب قطعه مورد نظر

- لامپ چراغ سوم ترمز را با پیچاندن آن در جهت حرکت عقربه ساعت نصب کنید.

### II - مرحله پایانی

- نگهدارنده لامپ را با پیچاندن یک چهارم دور در جهت حرکت عقربه ساعت نصب کنید.



## چراغ‌های عقب

### چراغ عقب روی گلگیر: باز کردن - نصب مجدد

L90

- در صورت تعویض چراغ عقب لامپ‌ها را باز کنید (به بخش 81A، چراغ‌های عقب، لامپ چراغ عقب: باز کردن - نصب مجدد، صفحه 81A-18 مراجعه نمایید).

#### نصب مجدد

#### I - مرحله پیش از نصب مجدد

- در صورت تعویض چراغ عقب لامپ‌ها را نصب کنید (به بخش 81A، چراغ‌های عقب، لامپ چراغ عقب: باز کردن - نصب مجدد، صفحه 81A-18 مراجعه نمایید).

#### II - مرحله نصب قطعه مورد نظر

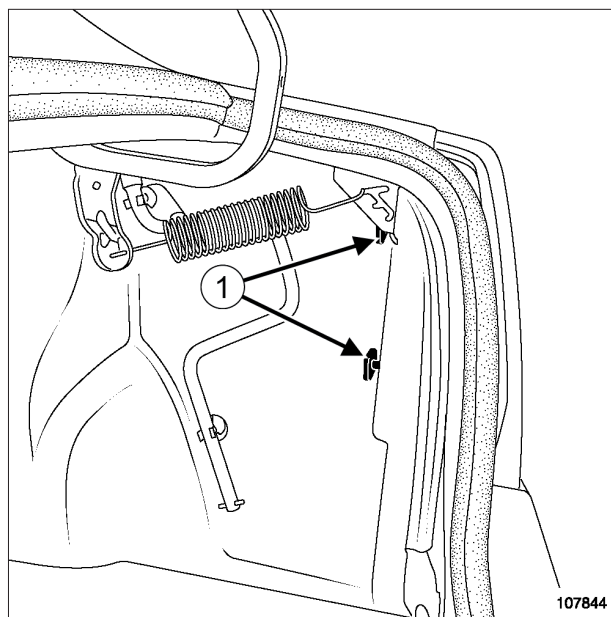
- مطمئن شوید که قاب داخلی روی چراغ عقب قرار گرفته باشد.
- اتصال الکتریکی را وصل کنید.
- قطعات زیر را مجدداً نصب کنید:
  - چراغ عقب،
  - مهره‌های نصب چراغ عقب.

#### باز کردن

#### I - مرحله پیش از باز کردن

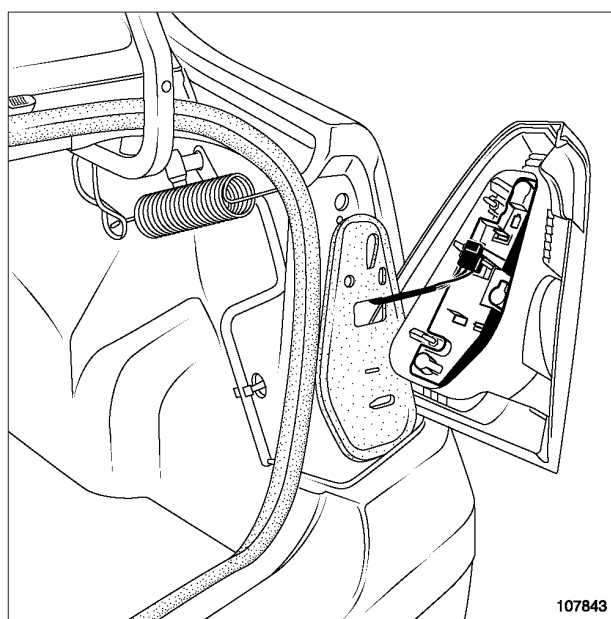
- سوئیچ را ببندید.

#### II - مرحله باز کردن قطعه مورد نظر



107844

- مهره‌های نصب (1) چراغ عقب را باز کنید.



107843

- بست چراغ عقب را جدا کنید.
- اتصال الکتریکی را جدا کنید.
- چراغ عقب را باز کنید.

## چراغ‌های عقب

### لامپ چراغ‌های عقب: باز کردن - نصب مجدد

#### باز کردن

##### I - مرحله پیش از باز کردن

- سوئیچ را ببندید.
- چراغ عقب روی گلگیر را باز کنید (به بخش 81A، چراغ‌های عقب، چراغ عقب روی گلگیر: باز کردن - نصب مجدد، صفحه 81A-13 مراجعه نمایید).

##### L90 یا B90

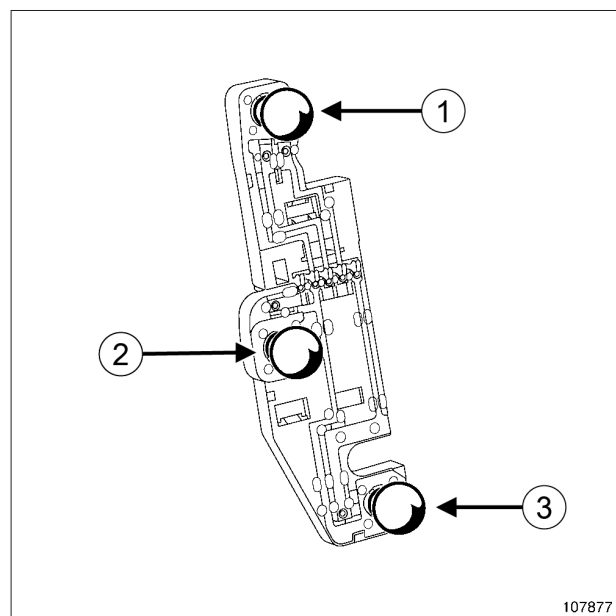
- قاب داخلی را باز کنید.

##### II - مرحله باز کردن قطعه مورد نظر

- نگهدارنده لامپ را با باز کردن بست‌ها آزاد کنید.

##### ۱ - لامپ چراغ ترمز و چراغ کوچک

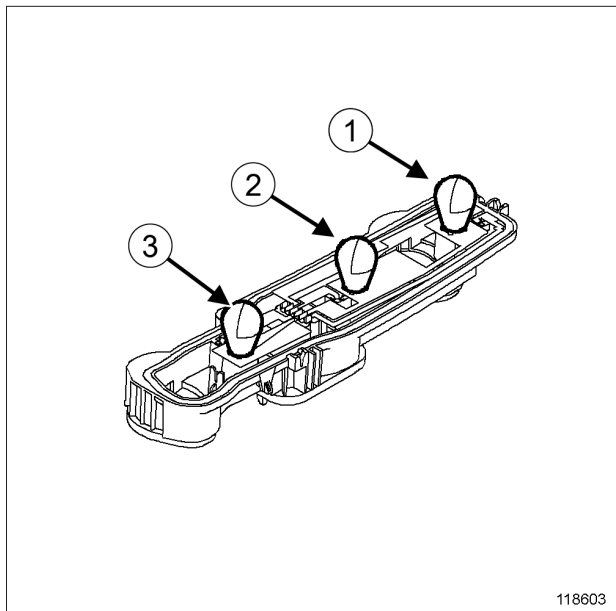
##### L90 یا B90



107877

- لامپ چراغ ترمز و چراغ کوچک (1) را باز کنید.

##### U90 یا K90 یا F90



118603

118603

- لامپ چراغ ترمز و چراغ کوچک (1) را باز کنید.

##### ۲ - لامپ چراغ راهنما

- لامپ چراغ راهنما (2) را باز کنید.

##### ۳ - لامپ چراغ دنده عقب و چراغ مه شکن

- لامپ چراغ دنده عقب و چراغ مه شکن (3) را باز کنید.

#### نصب مجدد

##### I - مرحله نصب قطعه مورد نظر

##### ۱ - لامپ چراغ ترمز و چراغ کوچک

- لامپ چراغ ترمز و چراغ کوچک را باز کنید.

##### ۲ - لامپ چراغ راهنما

- لامپ چراغ راهنما را باز کنید.

##### ۳ - لامپ چراغ دنده عقب و چراغ مه شکن

- لامپ چراغ دنده عقب و چراغ مه شکن را نصب کنید.

81A

## چراغ‌های عقب لامپ چراغ‌های عقب: باز کردن - نصب مجدد

### II - مرحله پایانی

نگهدارنده لامپ را روی چراغ عقب نصب کنید.

L90 یا B90

قاب داخلی را نصب کنید.

چراغ عقب روی گلگیر را نصب کنید (به بخش 81A، چراغ‌های عقب، چراغ عقب روی گلگیر: باز کردن - نصب مجدد، صفحه 81A-13 مراجعه نمایید).

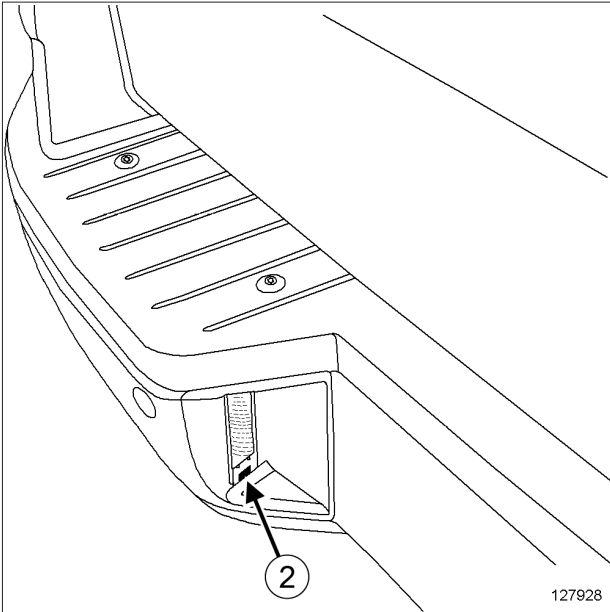
**81A**

## چراغ‌های عقب

### چراغ پلاک خودرو: باز کردن - نصب مجدد

U90 یا L90 یا B90

U90



127928

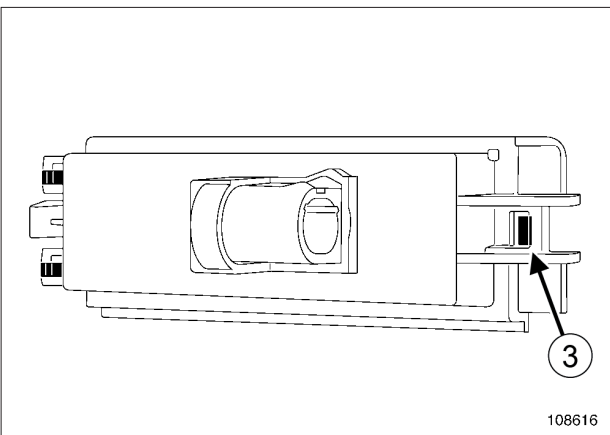
127928

□ چراغ پلاک خودرو را در محل (2) با کمک ابزار (Car. 1363) باز کنید.

□ اتصال الکتریکی را جدا کنید.

۲ - لامپ چراغ پلاک خودرو

L90 یا B90



108616

108616

□ با باز کردن گیره (3) روکش نیمه شفاف را جدا کنید.

ابزار مخصوص مورد نیاز

ابزار جدا کردن قطعه.

Car. 1363

باز کردن

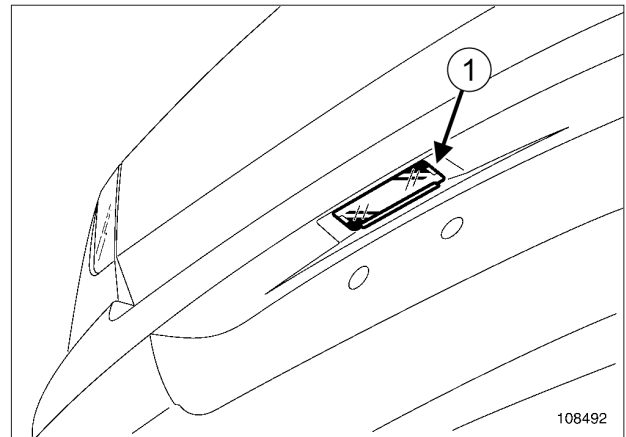
I - مرحله پیش از باز کردن

□ سوئیچ را ببندید.

II - مرحله باز کردن قطعه مورد نظر

۱ - چراغ پلاک خودرو

L90 یا B90



108492

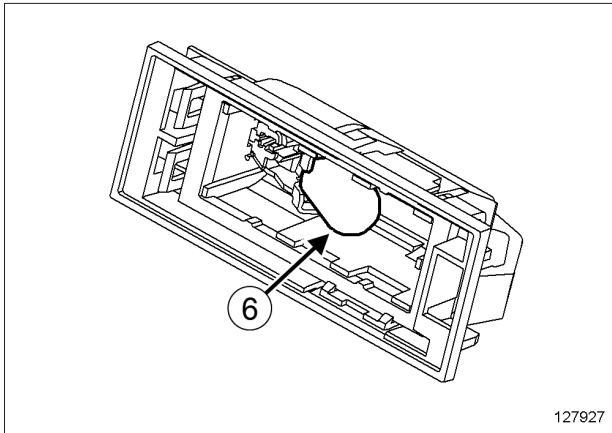
□ چراغ پلاک خودرو را در محل (1) با کمک ابزار (Car. 1363) باز کنید.

**81A**

## چراغ‌های عقب

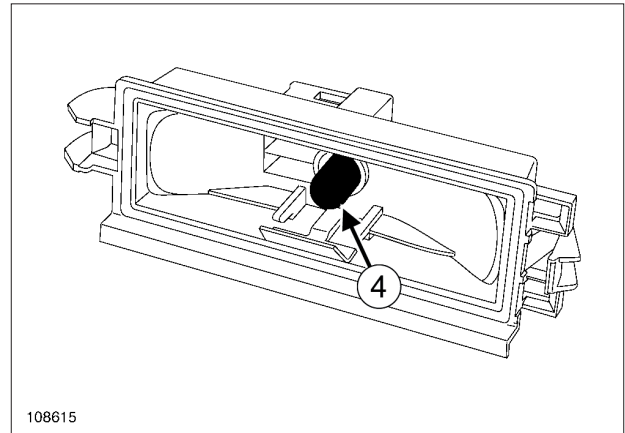
### چراغ پلاک خودرو: باز کردن - نصب مجدد

U90 یا L90 یا B90



127927

❑ لامپ (6) را باز کنید.



108615

108615

❑ لامپ (4) را باز کنید.

### نصب مجدد

مرحله نصب قطعه مورد نظر

۱ - لامپ چراغ پلاک خودرو

❑ لامپ را نصب کنید.

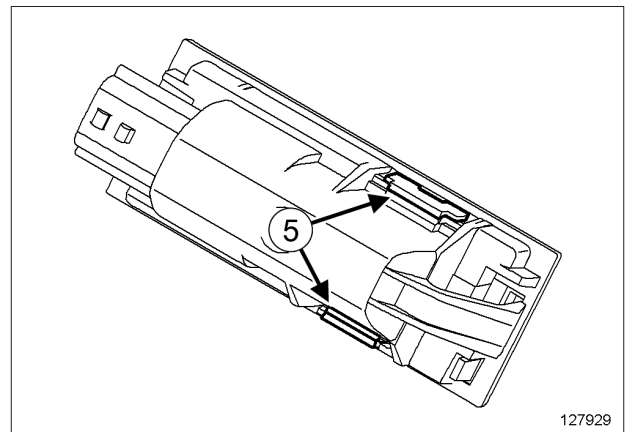
۲ - چراغ پلاک خودرو

❑ روکش نیمه شفاف را نصب کنید.

❑ اتصال الکتریکی را وصل کنید.

❑ چراغ پلاک خودرو را نصب کنید.

U90



127929

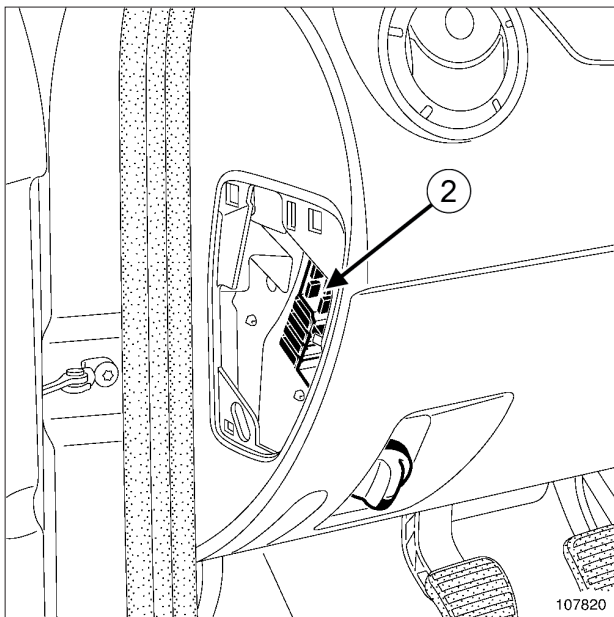
❑ با باز کردن گیره‌های (5) روکش نیمه شفاف را جدا کنید.

**81B**

## روشنایی فضای داخلی خودرو

### روشنایی فضای داخلی: فهرست و محل قرارگیری اجزاء

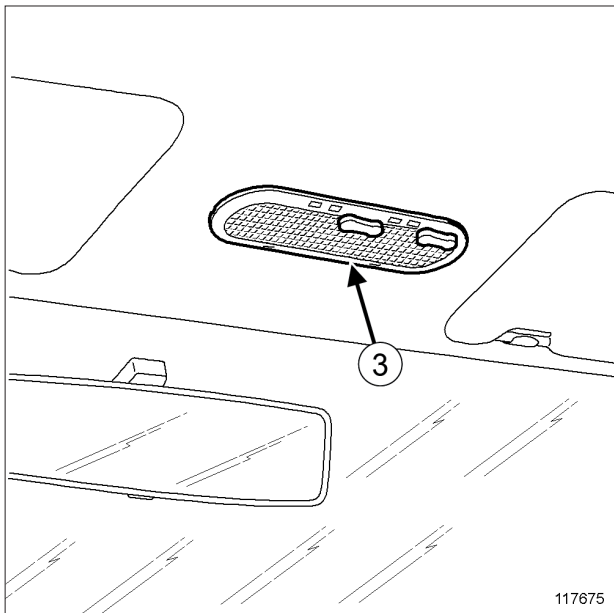
#### ۲ - جعبه فیوز داخل محفظه سرنشین خودرو



107820

جعبه فیوز داخل محفظه سرنشین خودرو (2)

#### ۳ - چراغ سقف جلو



117675

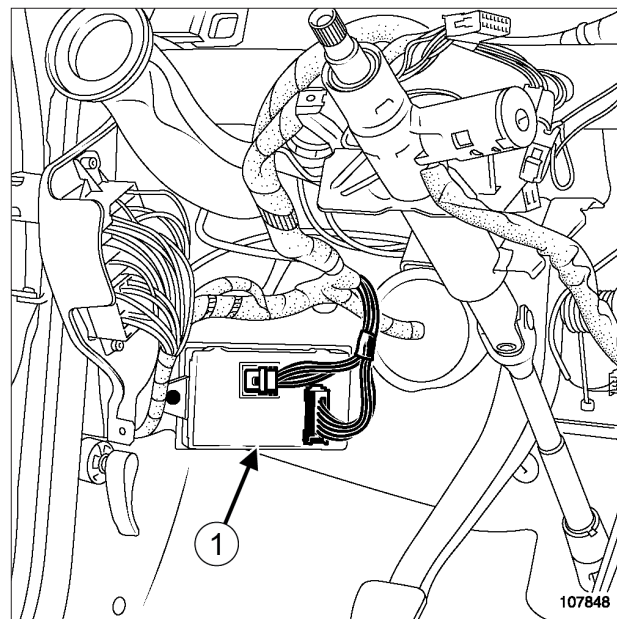
چراغ سقف جلو (3)

#### I - فهرست اجزاء

شماره	مشخصات
(1)	UCH
(2)	جعبه فیوز داخل محفظه سرنشین خودرو
(3)	چراغ سقف جلو
(4)،(5)	چراغ سقف عقب
(6)	چراغ جعبه داشبورد
(7)،(8)،(9)	چراغ صندوق عقب

#### II - محل قرارگیری

##### ۱ - UCH

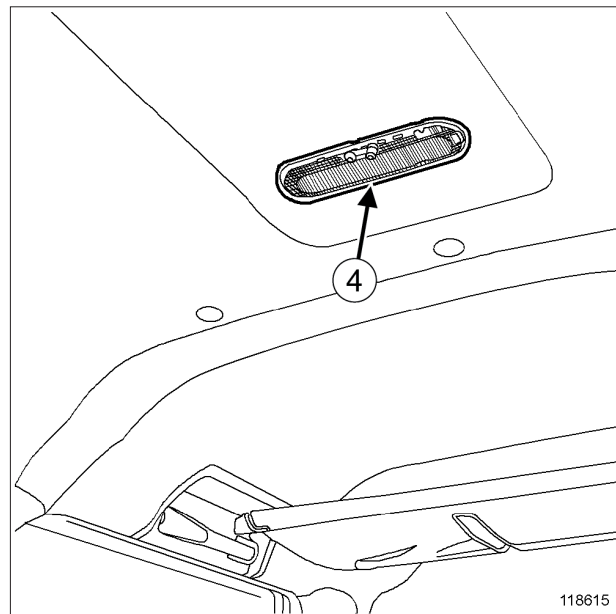


107848

واحد کنترل مرکزی محفظه سرنشین خودرو (1) (UCH)

۴ - چراغ سقف عقب

K90، و ۷ نفره

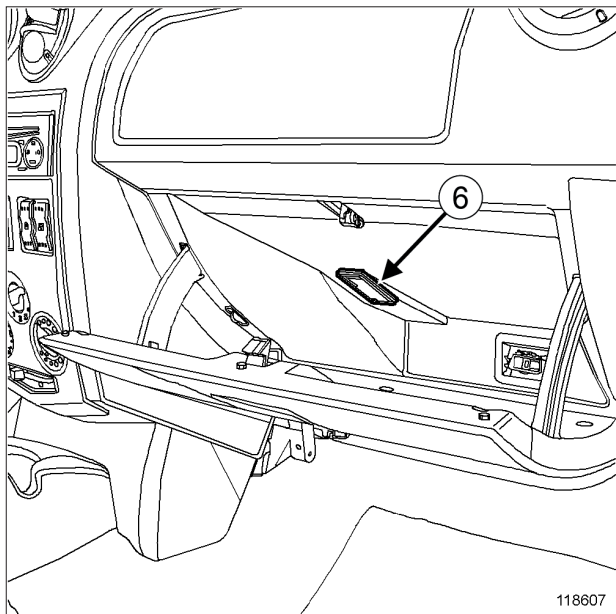


118615

چراغ سقف عقب (4)

۵ - چراغ جعبه داشبورد

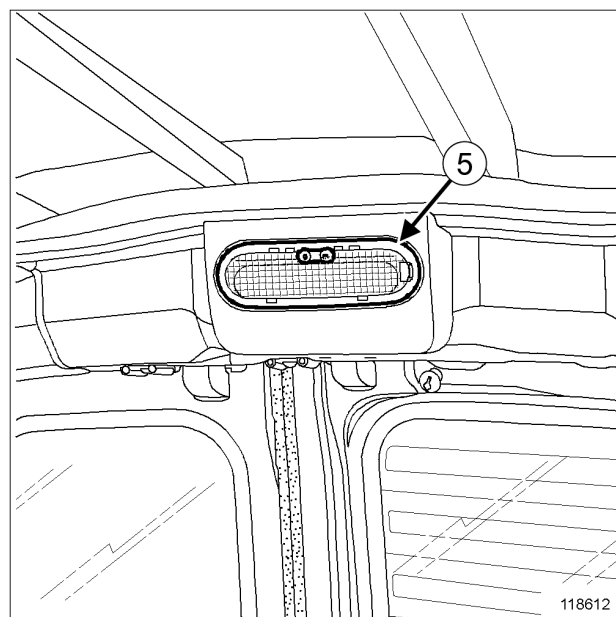
U90 یا L90 یا B90



118607

چراغ جعبه داشبورد (6)

F90

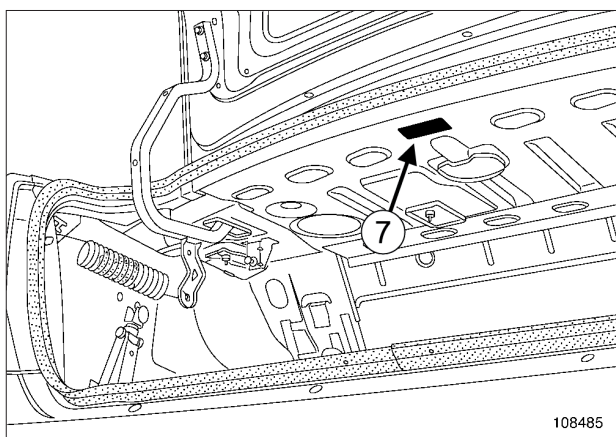


118612

چراغ سقف عقب (5)

۶ - چراغ صندوق عقب

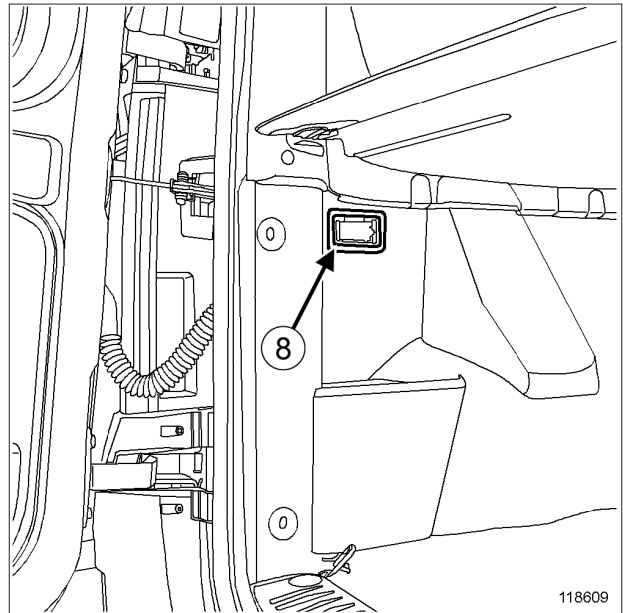
L90



108485

چراغ صندوق عقب (7)

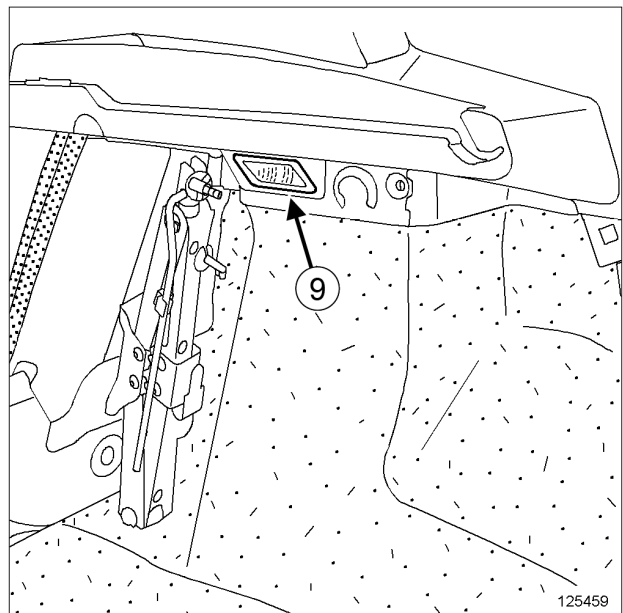
K90، و چراغ صندوق عقب



118609

چراغ صندوق عقب (8)

B90



125459

چراغ صندوق عقب (9)

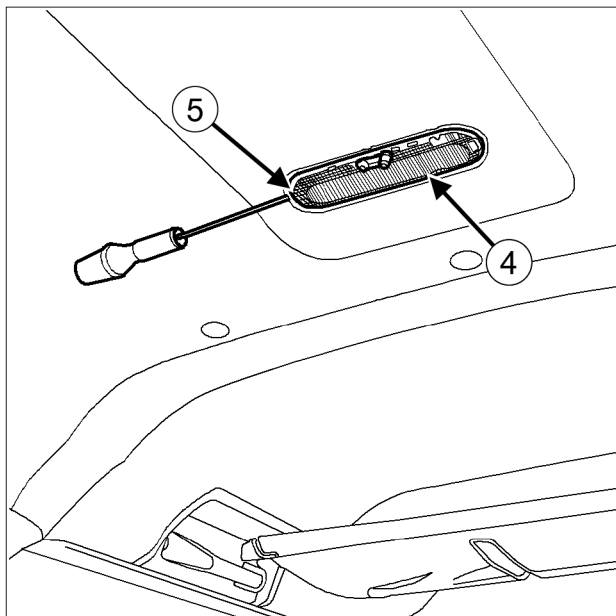


# روشنایی فضای داخلی خودرو

## چراغ سقف: باز کردن - نصب مجدد

K90، و ۷ نفره

### چراغ سقف عقب



118614

□ روکش نیمه شفاف (4) را با وارد کردن یک پیچ گوشتی تخت یا ابزار (Car. 1363) در شیار (5) آزاد کنید.

ابزار مخصوص مورد نیاز

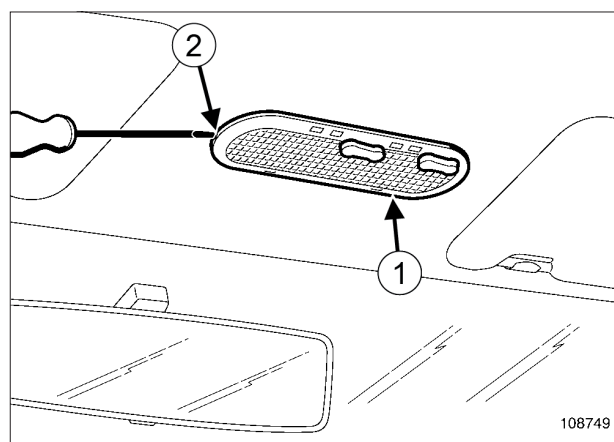
ابزار جداسازی قطعه.

Car. 1363

### باز کردن

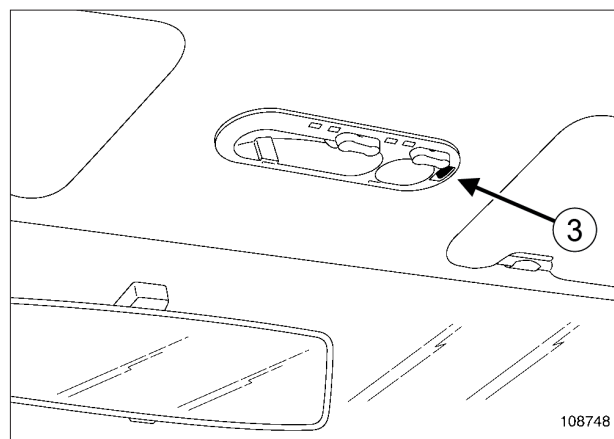
مرحله باز کردن قطعه مورد نظر

### چراغ سقف جلو



108749

□ روکش نیمه شفاف (1) را با وارد کردن یک پیچ گوشتی تخت یا ابزار (Car. 1363) در شیار (2) آزاد کنید.



108748

□ برای باز کردن چراغ سقف با کمک ابزار (Car. 1363) گیره (3) را فشار دهید.

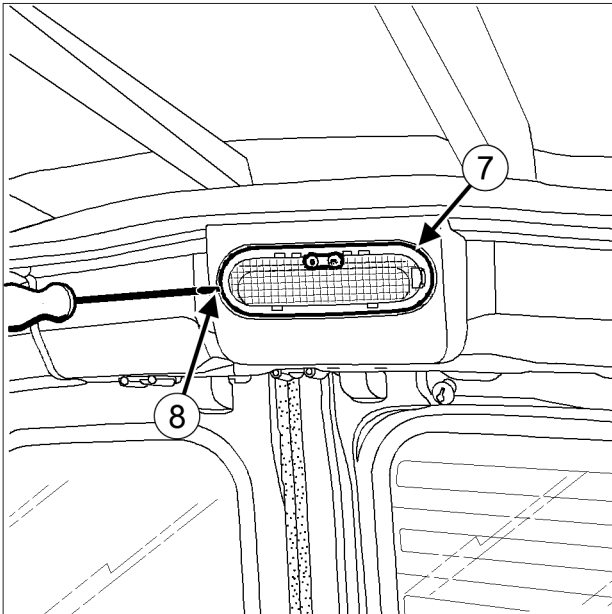
□ اتصال الکتریکی را جدا کنید.

# 81B

## روشنایی فضای داخلی خودرو چراغ سقف: باز کردن - نصب مجدد

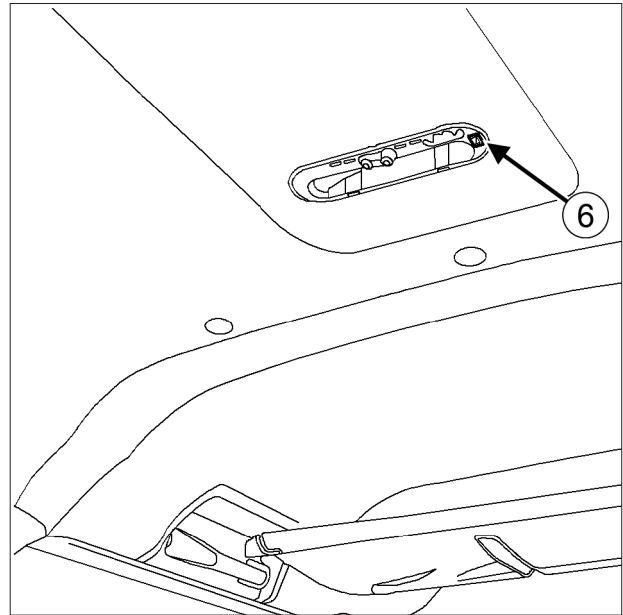
F90

### چراغ سقف عقب



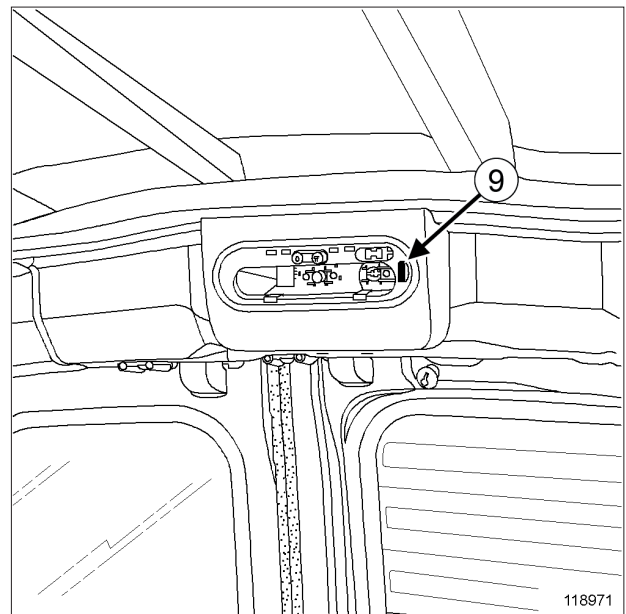
118611

- روکش نیمه شفاف (7) را با وارد کردن یک پیچ گوشتی تخت یا ابزار (Car. 1363) در شیار (8) آزاد کنید.



118613

- برای باز کردن چراغ سقف با کمک ابزار (Car. 1363) روی گیره (6) را فشار دهید.
- اتصال الکتریکی را جدا کنید.



118971

- برای باز کردن چراغ سقف با کمک ابزار (Car. 1363) گیره (9) را فشار دهید.
- اتصال الکتریکی را جدا کنید.



### نصب مجدد

#### مرحله نصب قطعه مورد نظر

تذکر:

برای تعویض لامپ، از یک لامپ W5W تأیید شده استفاده کنید.

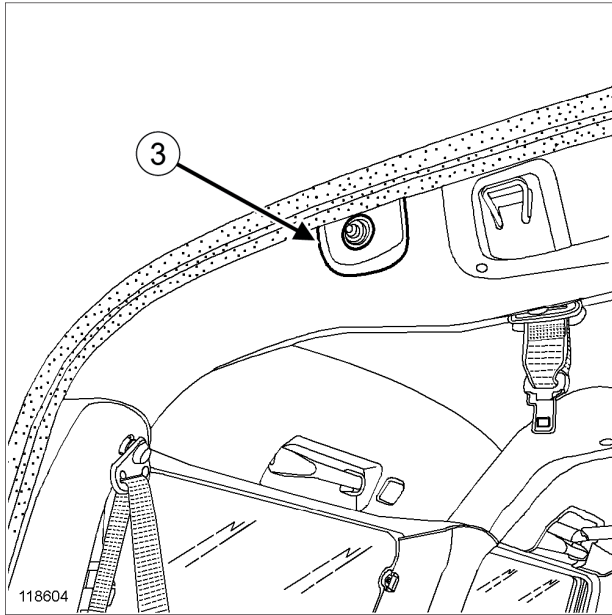
- اتصال الکتریکی را وصل کنید.
- بست چراغ سقف را نصب کنید.

# 81B

## روشنایی فضای داخلی خودرو کلید لای درب: باز کردن - نصب مجدد

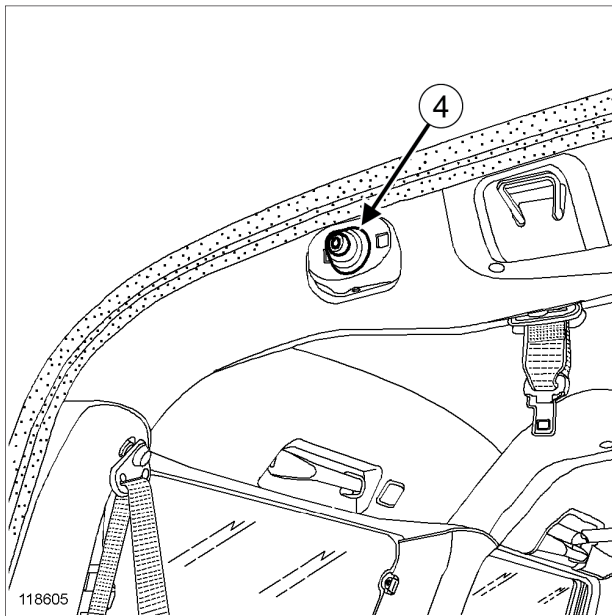
K90 یا F90

کلید لای درب عقب بارگیری



118604

□ روکش (3) کلید لای درب عقب بارگیری را باز کنید.



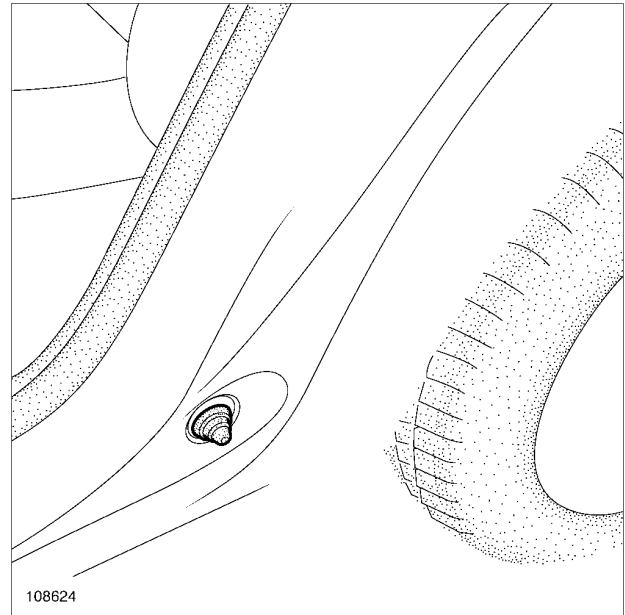
118605

□ روکش آب بندی (4) را باز کنید.

### باز کردن

مرحله باز کردن قطعه مورد نظر

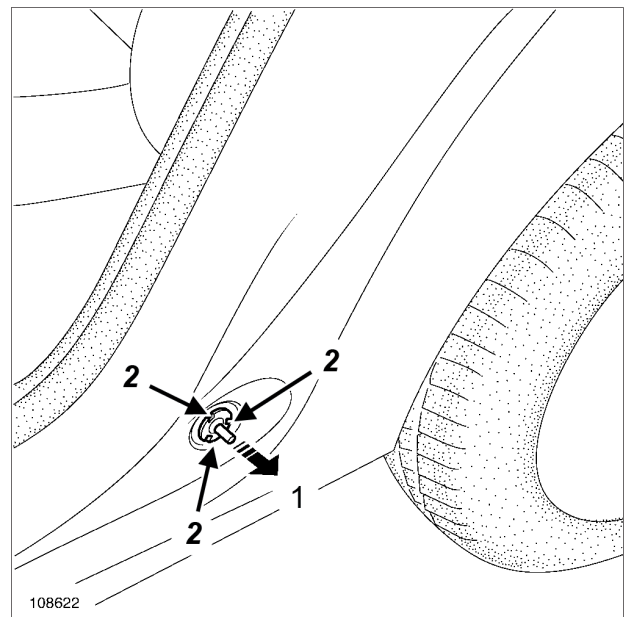
کلید لای درب جانبی



108624

108624

□ روکش آب بندی را باز کنید.

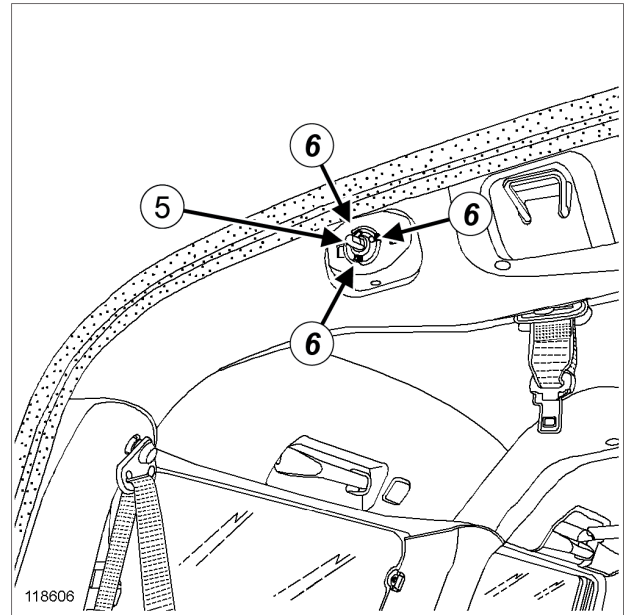


108622

108622

□ کلید (1) را با فشار دادن سه گیره (2) جدا کنید.

□ اتصال الکتریکی را جدا کنید.



118606

- کلید (5) را با فشار دادن سه گیره (6) باز کنید.
- اتصال الکتریکی را جدا کنید.

### نصب مجدد

#### مرحله نصب قطعه مورد نظر

##### کلید لای درب جانبی

- اتصال الکتریکی را وصل کنید.
- بست کلید را نصب کنید.
- روکش آب بندی را نصب کنید.

K90 یا F90

##### کلید لای درب عقب بارگیری

- اتصال الکتریکی را وصل کنید.
- بست کلید را نصب کنید.
- قطعات زیر را مجدداً نصب کنید:
  - روکش آب بندی،
  - روکش کلید لای درب عقب بارگیری.

**81B**

## روشنایی فضای داخلی خودرو

### کلید لای درب صندوق عقب: باز کردن - نصب مجدد

L90 یا B90

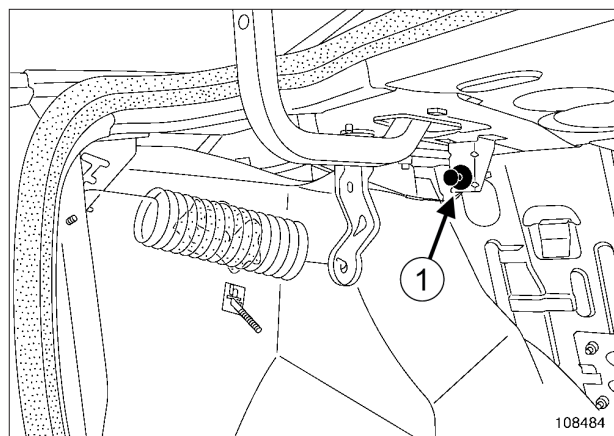
#### باز کردن

#### I - مرحله پیش از باز کردن

- سوئیچ را ببندید.

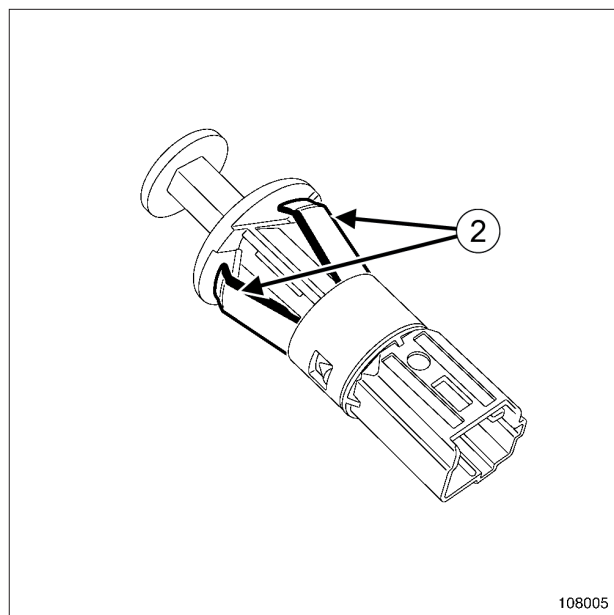
#### II - مرحله باز کردن قطعه مورد نظر

L90



108484

- اتصال کلید لای درب صندوق عقب (1) را جدا کنید.

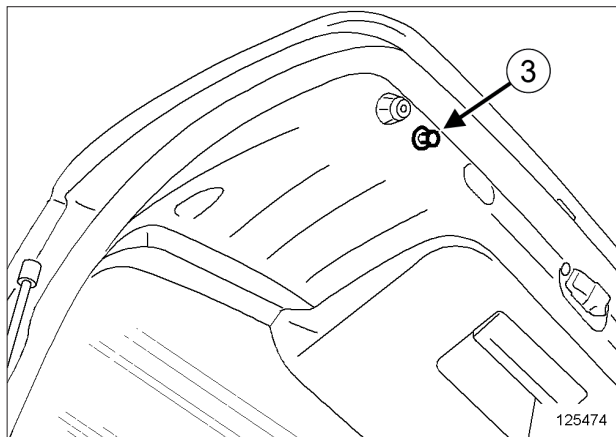


108005

- کلید لای درب صندوق عقب را با فشار گیره‌های (2) باز کنید.

B90

- تودری درب بزرگ عقب را باز کنید (به بخش تودری درب بزرگ عقب: باز کردن - نصب مجدد مراجعه نمایید) (73A، MR 389، پوشش درب‌های غیر جانبی).



125474

- کلید لادری صندوق عقب را (3) را از داخل درب بزرگ عقب با فشار دادن گیره‌های (2) باز کنید.
- اتصال الکتریکی کلید لادری صندوق عقب را جدا کنید.

#### نصب مجدد

#### مرحله نصب قطعه مورد نظر

- اتصال الکتریکی کلید لادری صندوق عقب را وصل کنید.
- کلید لای درب صندوق عقب را نصب کنید.

B90

- تودری درب بزرگ عقب را نصب کنید (به بخش تودری درب بزرگ عقب: باز کردن - نصب مجدد مراجعه نمایید) (73A، MR 389، پوشش درب‌های غیر جانبی).

## روشنایی فضای داخلی خودرو

### چراغ جعبه داشبورد: باز کردن - نصب مجدد

U90 یا L90 یا B90

#### نصب مجدد

#### مرحله باز کردن قطعه مورد نظر



تذکر:

برای تعویض لامپ، از لامپ C5W استفاده کنید.

اتصال الکتریکی کلید لای درب چراغ جعبه داشبورد را وصل کنید.

کلید لای درب چراغ جعبه داشبورد را نصب کنید.

اتصال الکتریکی چراغ جعبه داشبورد را وصل کنید.

بست چراغ جعبه داشبورد را نصب کنید.

ابزار مخصوص مورد نیاز

ابزار جدا کردن قطعه.

Car. 1363

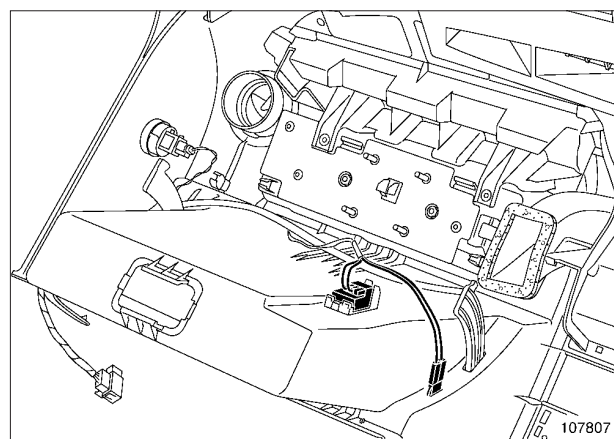
#### باز کردن

#### مرحله باز کردن قطعه مورد نظر



تذکر:

نیازی به باز کردن داشبورد نمی باشد.



107807

به کمک ابزار (Car. 1363) چراغ جعبه داشبورد را باز کنید

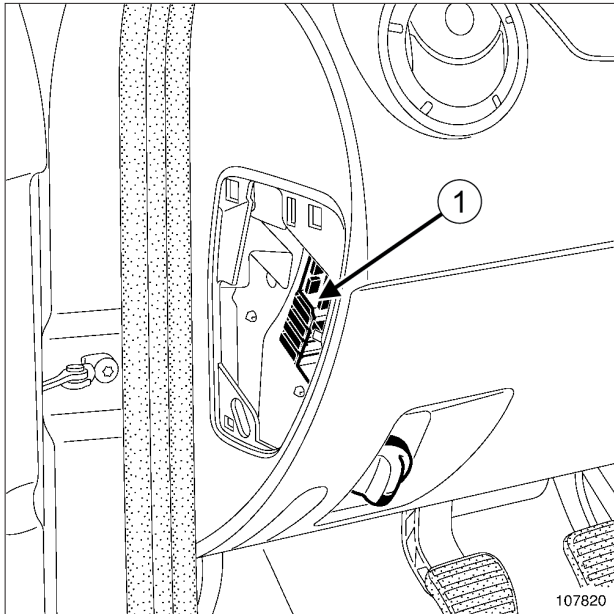
اتصال الکتریکی چراغ جعبه داشبورد را جدا کنید.

تذکر:

کلید لای درب چراغ جعبه داشبورد را نیز می توان باز کرد.

بست کلید لای درب چراغ جعبه داشبورد را آزاد کنید.

اتصال الکتریکی کلید لای درب چراغ جعبه داشبورد را جدا کنید.

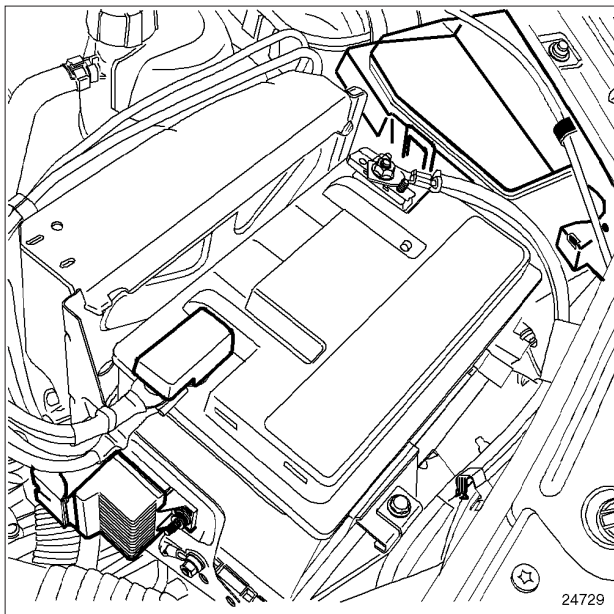


107820

جعبه فیوز داخل محفظه سرنشین خودرو (1)

۲ - جعبه جدید فیوزها و رله‌های محفظه موتور خودروهای مربوطه:

B90 یا F90 یا K90 یا L90 - U90، و تاریخ عرضه به بازار پس از ۲۰۰۵/۰۵/۱۷



24729

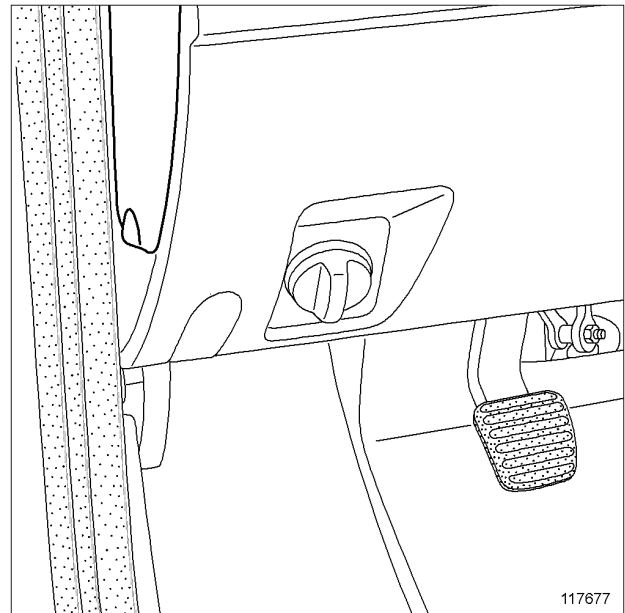
برای دسترسی به جعبه فیوزها و رله‌ها، روکش دسترسی را آزاد کنید.

## I - فهرست اجزاء

شماره	مشخصات
(1)	جعبه فیوز داخل محفظه سرنشین خودرو
(2)، (3)	جعبه فیوزها و رله‌های محفظه موتور

## II - محل قرارگیری

### ۱ - جعبه فیوز داخل محفظه سرنشین خودرو

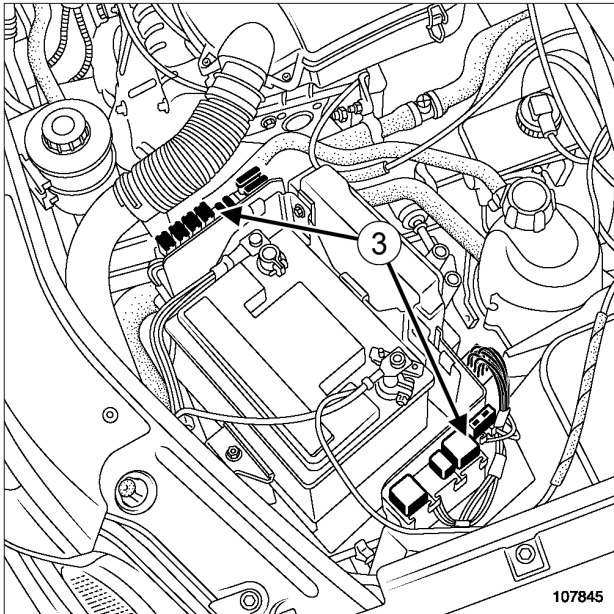


117677

این جعبه فیوز در محفظه سرنشین خودرو، سمت چپ داشبورد قرار دارد.

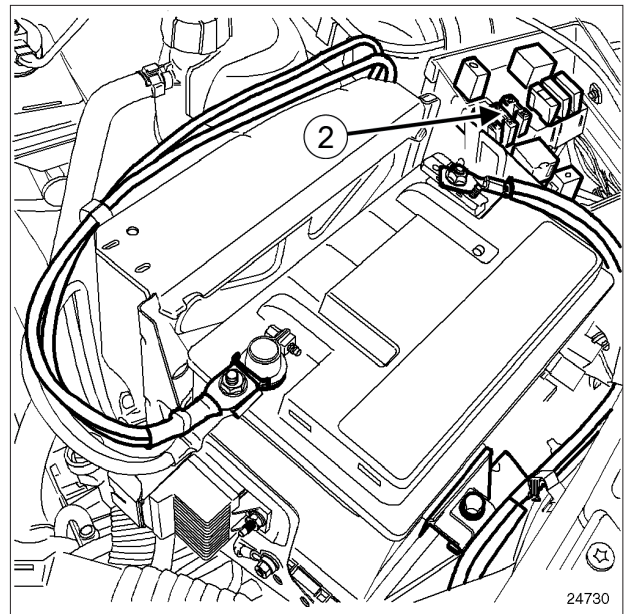
درپوش را برای دسترسی به جعبه فیوز داخل محفظه سرنشین خودرو باز کنید.





107845

جعبه فیوزها و رله‌های محفظه موتور (3)

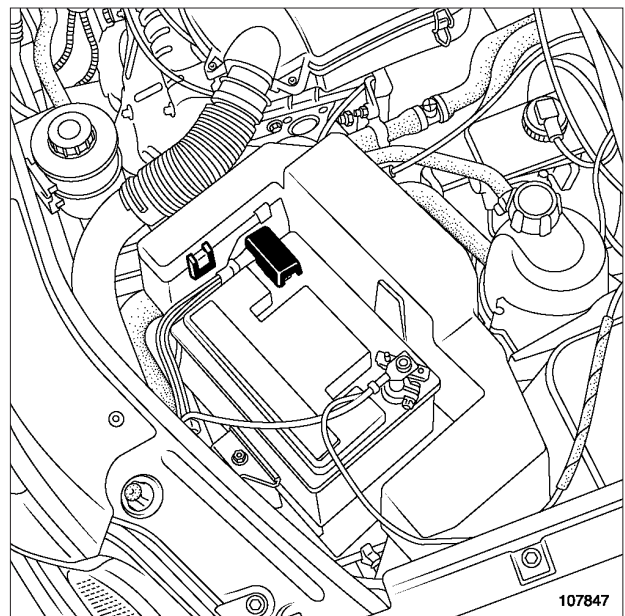


24730

جعبه فیوزها و رله‌های محفظه موتور (2)

۳ - جعبه قدیمی فیوزها و رله‌های محفظه موتور خودروهای مربوطه:

L90، و تاریخ عرضه به بازار تا تاریخ ۲۰۰۵/۰۵/۱۷



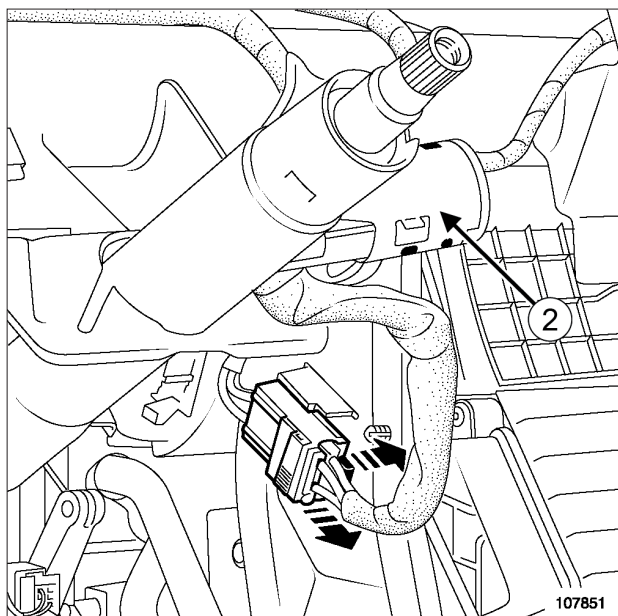
107847

برای دسترسی به جعبه روکش را آزاد کنید.

## سیستم ضد سرقت

### سیستم ضد سرقت: فهرست و محل قرارگیری اجزاء

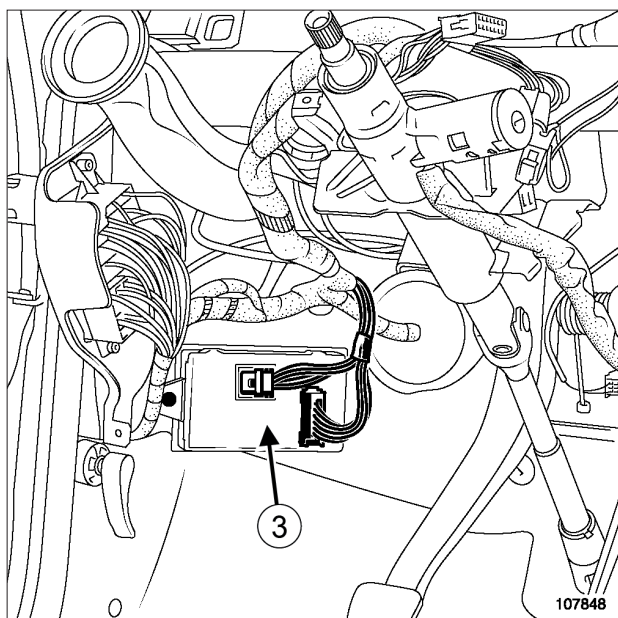
#### ۲ - سوئیچ استارت



107851

سوئیچ استارت (2)

#### ۳ - واحد کنترل مرکزی محافظه سرنشین (UCH)



107848

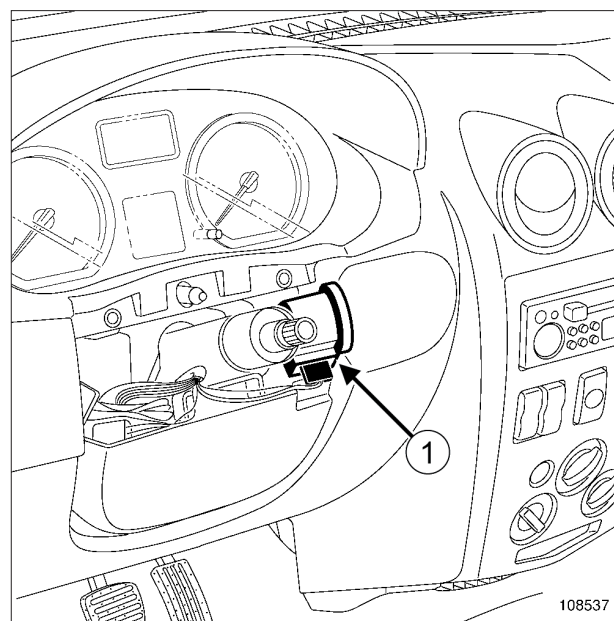
واحد کنترل مرکزی محافظه سرنشین خودرو (3)

#### I - فهرست اجزاء

شماره	مشخصات
(1)	حلقه ترانسپاندر
(2)	سوئیچ استارت
(3)	UCH
(4)	سوئیچ

#### II - محل قرارگیری

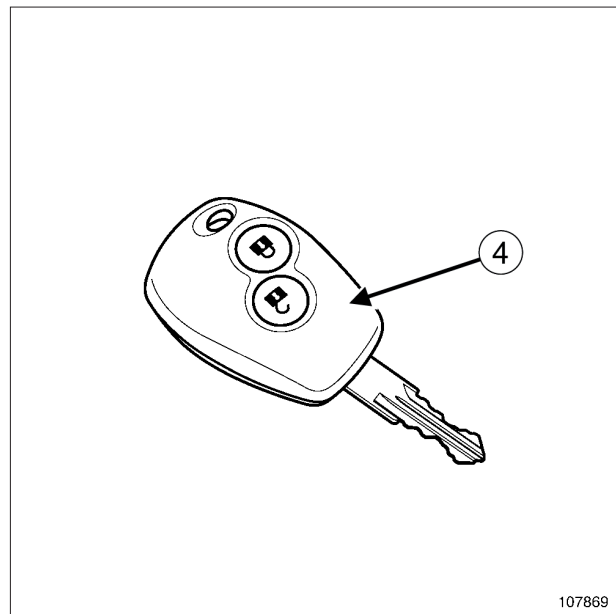
##### ۱ - حلقه ترانسپاندر



108537

حلقه ترانسپاندر (1)

۴ - سوئیچ



107869

سوئیچ (4)

**82A**

## سیستم ضد سرقت

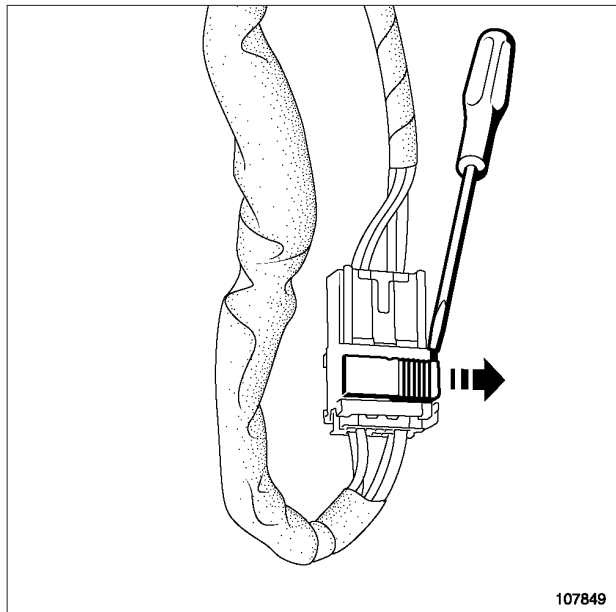
### سوئیچ استارت: باز کردن - نصب مجدد

#### باز کردن

##### I - مرحله پیش از باز کردن

- اتصال باتری را جدا کنید (به بخش 80A، باتری، باتری: باز کردن - نصب مجدد، صفحه 80A-2 مراجعه نمایید).
- حلقه ترانسپاندر را باز کنید (به بخش 82A، سیستم ضد سرقت، حلقه ترانسپاندر: باز کردن - نصب مجدد، صفحه 82A-5 مراجعه نمایید).

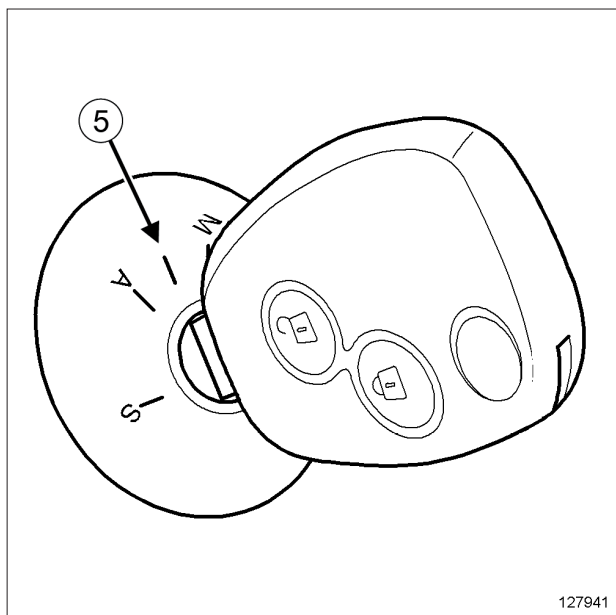
##### II - مرحله باز کردن قطعه مورد نظر



107849

107849

- با استفاده از پیچ گوشتی تخت اتصال الکتریکی را آزاد کنید.
- پیچ (3) را باز کنید.



127941

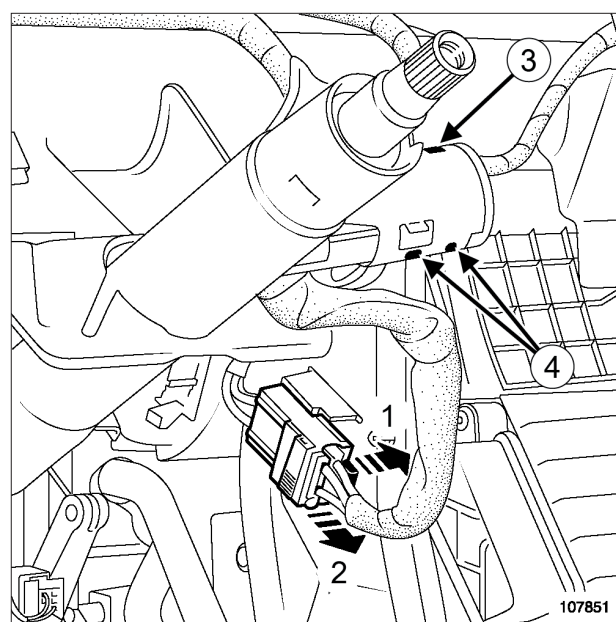
127941

- سوئیچ استارت را در موقعیت (5) قرار دهید.
- خارهای نگهدارنده (4) را تغییر جهت دهید.
- سوئیچ را باز کنید.

#### نصب مجدد

##### I - مرحله پیش از نصب مجدد

- پیچ سوئیچ را حتماً تعویض کنید.



107851

- اتصال الکتریکی را از تکیه‌گاه آن در محل (1) و (2) از زیر داشبورد آزاد کنید.

## سیستم ضد سرقت سوئیچ استارت: باز کردن - نصب مجدد

❑ مطمئن شوید سوئیچ در موقعیت (5) قرار دارد.

### II - مرحله نصب قطعه مورد نظر

❑ قطعات زیر را مجدداً نصب کنید:

- سوئیچ استارت،

- پیچ نصب سوئیچ.

❑ بست قطعات زیر را نصب کنید:

- اتصال الکتریکی سوئیچ استارت،

- اتصال الکتریکی سوئیچ استارت بر روی پایه آن.

### III - مرحله پایانی

❑ حلقه ترانسپاندر را نصب کنید (به بخش 82A، سیستم ضد سرقت، حلقه ترانسپاندر: باز کردن - نصب مجدد، صفحه 82A-5 مراجعه نمایید).

❑ اتصال باتری را وصل کنید (به بخش 80A، باتری، باتری: باز کردن - نصب مجدد، صفحه 80A-2 مراجعه نمایید).

## سیستم ضد سرقت حلقه ترانسپاندر: باز کردن - نصب مجدد

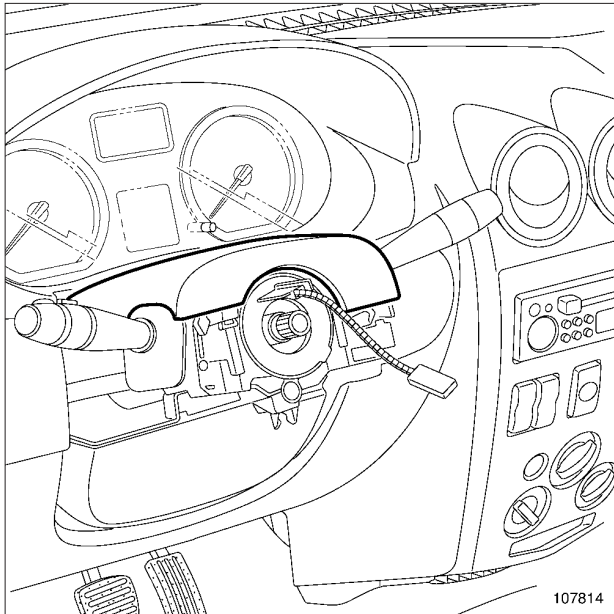
### باز کردن

#### I - مرحله پیش از باز کردن

☐ سوئیچ را ببندید.

تذکر:

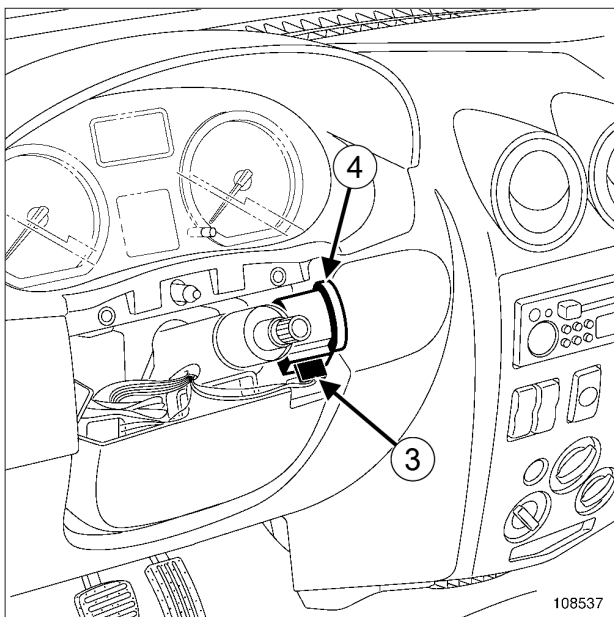
نیازی به باز کردن غربلک فرمان نیست.



107814

☐ نیمه بالایی قاب فرمان را باز کنید.

#### II - مرحله باز کردن قطعه مورد نظر



108537

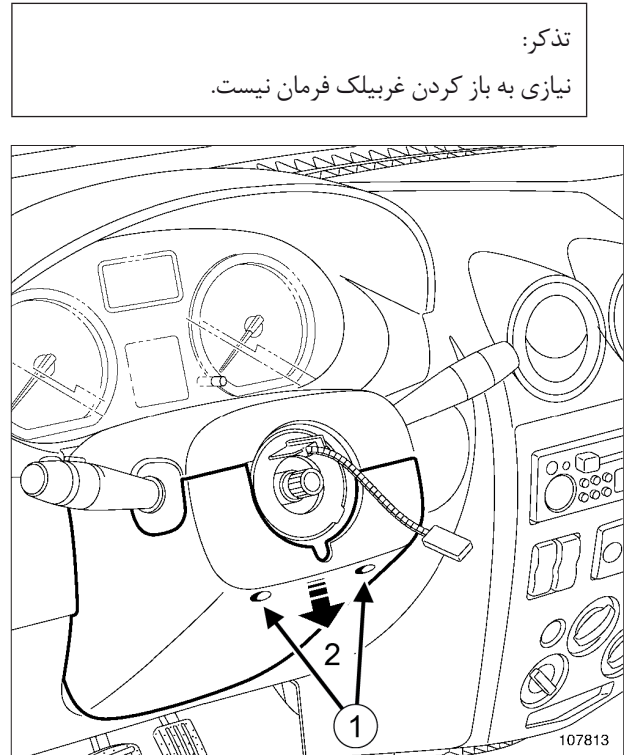
☐ اتصال الکتریکی (3) را از حلقه ترانسپاندر (4) جدا کنید.

☐ حلقه ترانسپاندر را باز کنید.

### نصب مجدد

#### I - مرحله نصب قطعه مورد نظر

☐ حلقه ترانسپاندر را نصب کنید.



107813

☐ قطعات زیر را باز کنید:

- دو پیچ (1)،

- نیمه پایینی قاب فرمان در محل (2).

## سیستم ضد سرقت حلقه ترانسپاندر: باز کردن - نصب مجدد

---

□ اتصال الکتریکی حلقه ترانسپاندر را وصل کنید.

### II - مرحله پایانی

□ قطعات زیر را مجدداً نصب کنید:

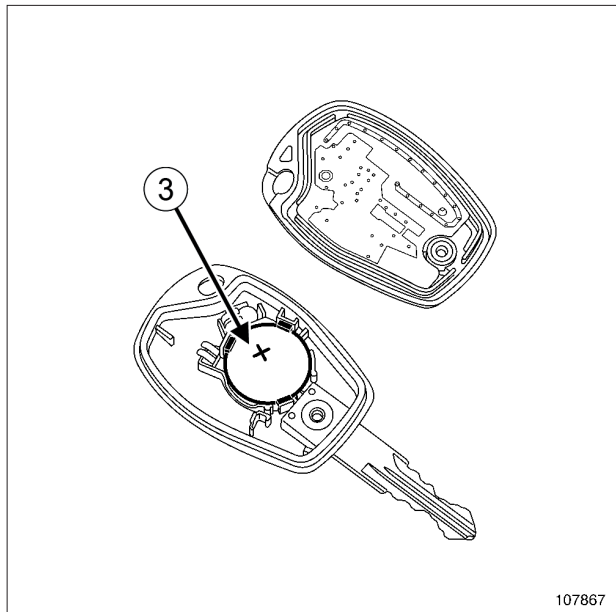
- نیمه بالایی قاب فرمان،
- نیمه پایینی قاب فرمان،
- دو پیچ نصب نیمه پایینی قاب فرمان.

## سیستم ضد سرقت

باتری ریموت قفل مرکزی درب‌ها: باز کردن - نصب مجدد

## باز کردن

مرحله باز کردن قطعه مورد نظر



107867

باتری (3) را به کمک یک پیچ گوشتی تخت باز کنید.

## نصب مجدد

## I - مرحله پیش از نصب مجدد



## توجه

به منظور عملکرد صحیح ریموت قفل مرکزی، اتصالات قطب‌های باتری را دستکاری نکنید.

به منظور جلوگیری از اکسید شدن باتری، آن را با دست‌های خشک و غیر چرب و یا با استفاده از دستکش تعویض کنید.

## II - مرحله نصب قطعه مورد نظر

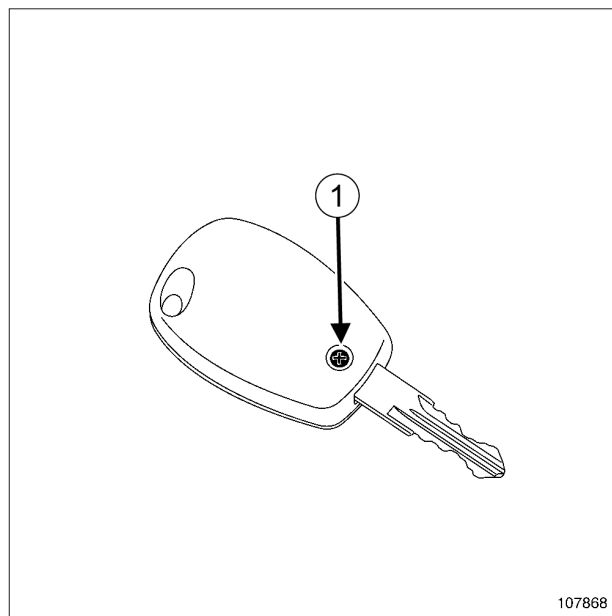
باتری (3) را با رعایت موقعیت قطب‌های آن نصب کنید.

## III - مرحله پایانی

سوئیچ را ببندید.

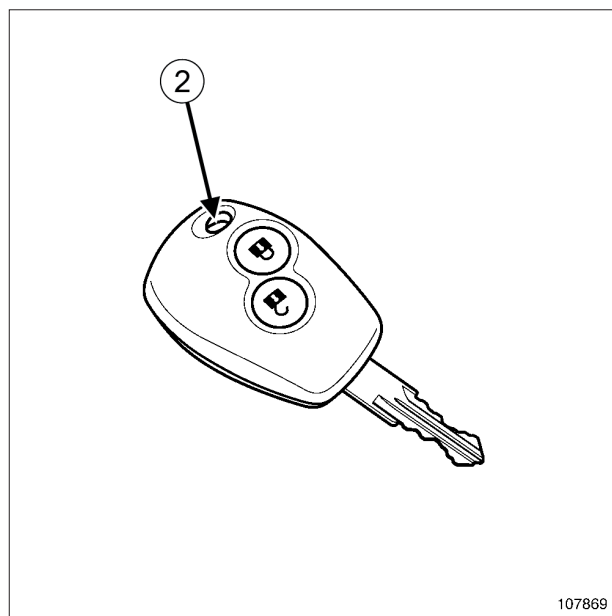
پیچ (1) را نصب کنید.

پیچ را محکم کنید.



107868

پیچ (1) را باز کنید.



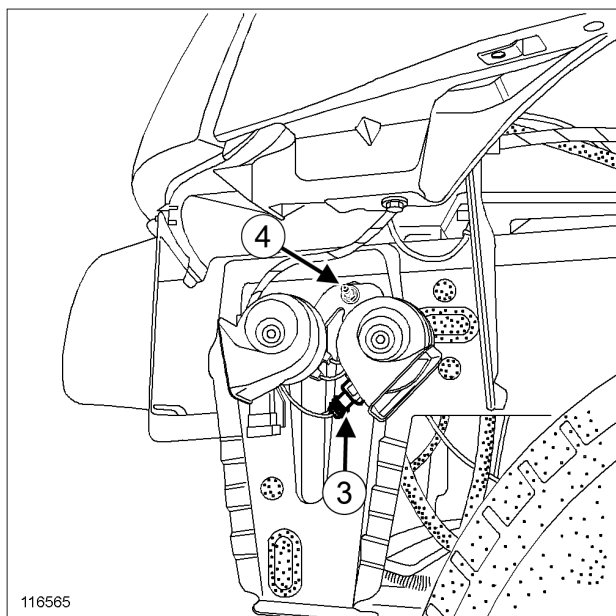
107869

سوئیچ را با استفاده از پیچ گوشتی تخت از قسمت (2) باز کنید.



K9K، و بخاری معمولی یا بخاری معمولی دارای بازیافت هوا - بنزینی یا FLEXFUEL

## ۲ - بوق متواتر (ترکیب دو فرکانس)



116565

- اتصال الکتریکی (3) را جدا کنید.
- قطعات زیر را باز کنید:
- مهره (4)،
- بوق متواتر (ترکیب دو فرکانس).

## نصب مجدد

## I - مرحله نصب قطعه مورد نظر

## ۱ - بوق تک فرکانس

- قطعات زیر را مجدداً نصب کنید:
- بوق تک فرکانس،
- مهره نصب بوق.
- مهره نصب بوق تک فرکانس را با گشتاور (21N.m) محکم کنید.
- اتصال الکتریکی را وصل کنید.

## ۲ - بوق متواتر (ترکیب دو فرکانس)

- قطعات زیر را مجدداً نصب کنید:
- بوق متواتر (ترکیب دو فرکانس)،
- مهره نصب بوق.
- مهره نصب بوق متواتر را با گشتاور (21N.m) محکم کنید.
- اتصال الکتریکی را وصل کنید.

## گشتاور محکم کردن

21 N.m	مهره نصب بوق تک فرکانس
21 N.m	مهره نصب بوق متواتر (ترکیب دو فرکانس)

## باز کردن

## I - مرحله پیش از باز کردن

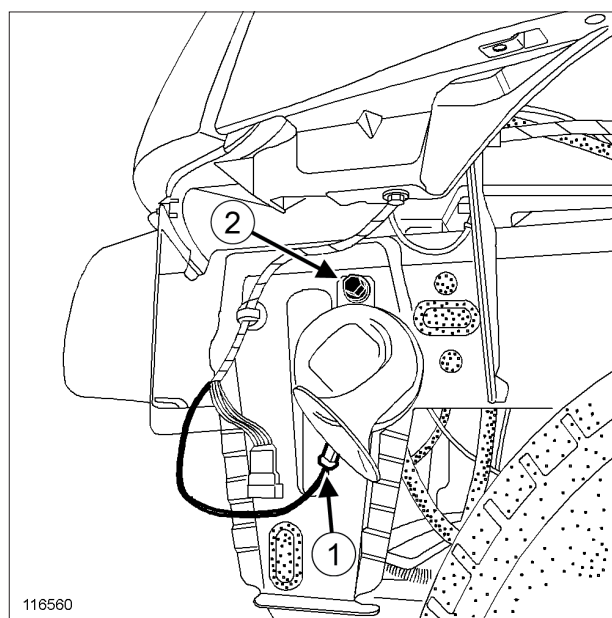
- قطعه پایینی سمت چپ سپر جلو را باز کنید.
- 

تذکر:

نیازی به باز کردن سپر و شلگیر نمی‌باشد.

## II - مرحله باز کردن قطعه مورد نظر

## ۱ - بوق تک فرکانس



116560

- اتصال الکتریکی (1) را باز کنید.
- قطعات زیر را باز کنید:
- مهره (2)،
- بوق تک فرکانس.

82B

بوق

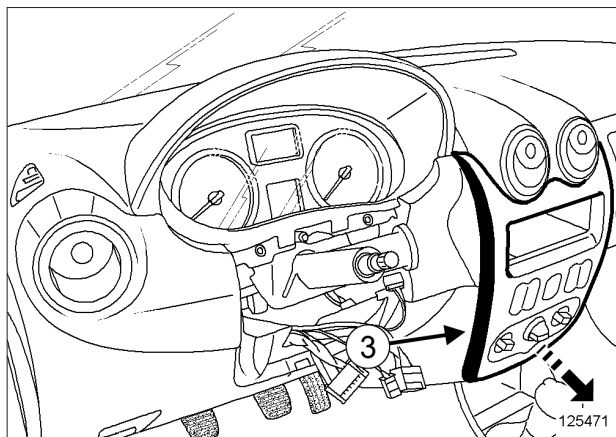
بوق: باز کردن - نصب مجدد

K9K، و بخاری معمولی یا بخاری معمولی دارای بازیافت هوا - بنزینی یا FLEXFUEL

II - مرحله پایانی

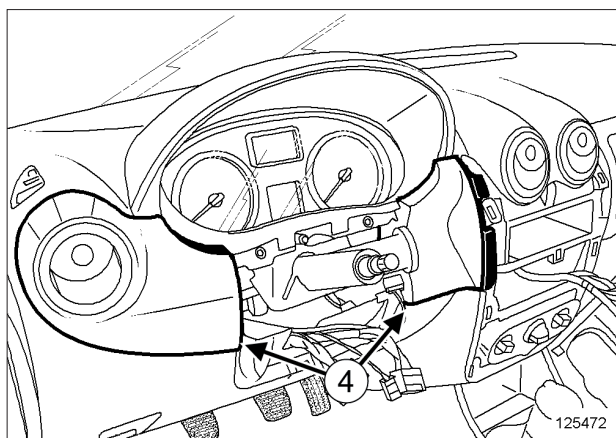
□ قطعه پائینی سمت چپ سپر جلو را نصب کنید.

L90، و مرحله دوم تهیه مدارک - B90



125471

قاب بیرونی کنسول مرکزی (3) را از قسمت پایین آن آزاد کنید.



125472

بست تزئینات (4) را جدا کنید.

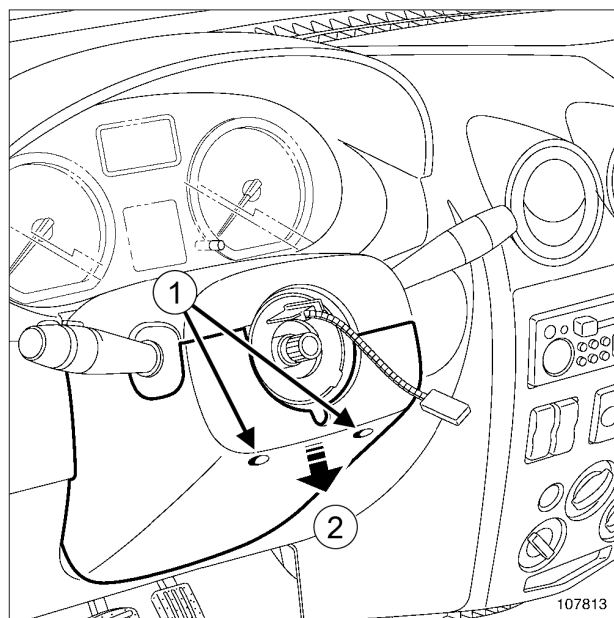
### تجهیزات مورد نیاز

ابزار عیب یابی

### باز کردن

#### ۱- مرحله پیش از باز کردن

- در صورت تعویض صفحه نشانگرها، عملیات لازم را به کمک ابزار عیب یابی انجام دهید (به بخش عیب یابی - تعویض قطعات مراجعه نمایید) (83A، صفحه نشانگرها).
- اتصال باتری را جدا کنید (به بخش 80A، باتری، باتری: باز کردن - نصب مجدد، صفحه 80A-2 مراجعه نمایید).



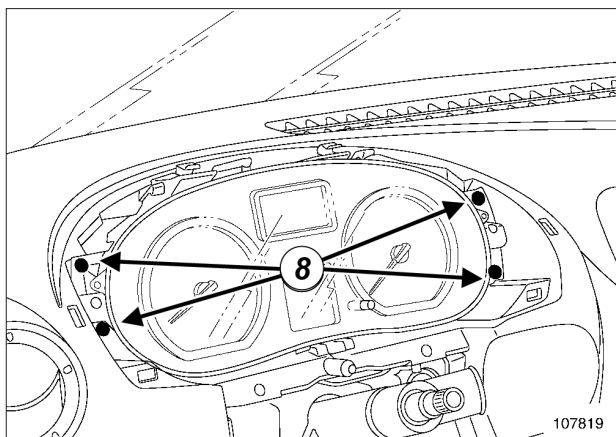
107813

- دو پیچ پایینی (1) را باز کنید.
- بست قطعات زیر را جدا کنید:
  - نیمه پایینی قاب فرمان را در جهت فلش (2)،
  - نیمه بالایی قاب فرمان.

## صفحه نشانگرها

### صفحه نشانگرها: باز کردن - نصب مجدد

#### II - مرحله باز کردن قطعه مورد نظر



107819

- پیچ‌های (8) صفحه نشانگرها را باز کنید.
- صفحه نشانگرها را باز کنید.
- اتصالات الکتریکی صفحه نشانگرها را جدا کنید.

#### نصب مجدد

#### I - مرحله نصب قطعه مورد نظر

- اتصالات الکتریکی صفحه نشانگرها را وصل کنید.
- بست صفحه نشانگرها را وصل کنید.
- پیچ‌های صفحه نشانگرها را نصب کنید.

#### II - مرحله پایانی

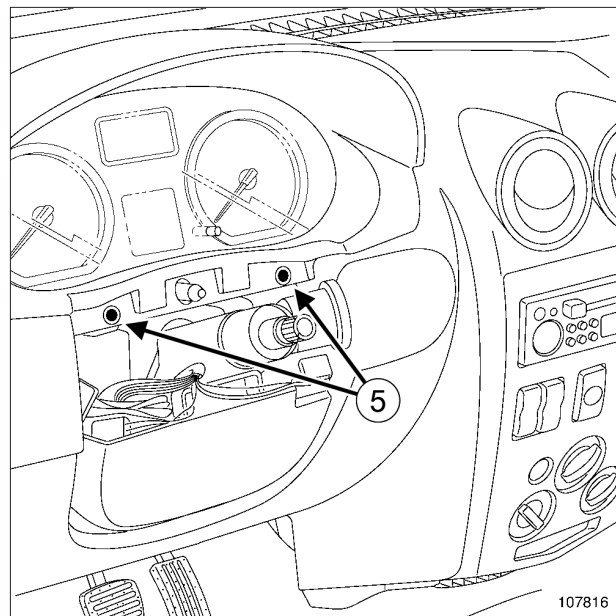
- قاب صفحه نشانگرها را نصب کنید.
- پیچ‌های قاب صفحه نشانگرها را مجدداً نصب کنید.

L90، و مرحله دوم تهیه مدارک - B90

- بست قطعات زیر را نصب کنید:
  - تزئینات،
  - قاب بیرونی کنسول مرکزی.

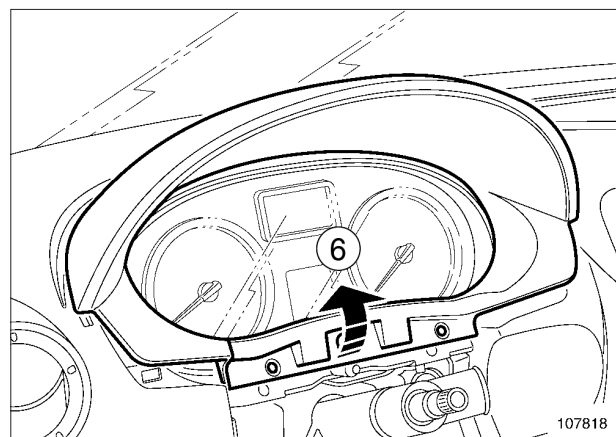
- بست قطعات زیر را نصب کنید:
  - نیمه بالایی قاب فرمان،
  - نیمه پایینی قاب فرمان.
- دو پیچ پایینی را نصب کنید.

- اتصال باتری را وصل کنید (به بخش 80A، باتری، باتری: باز کردن - نصب مجدد، صفحه 80A-2 مراجعه نمایید).

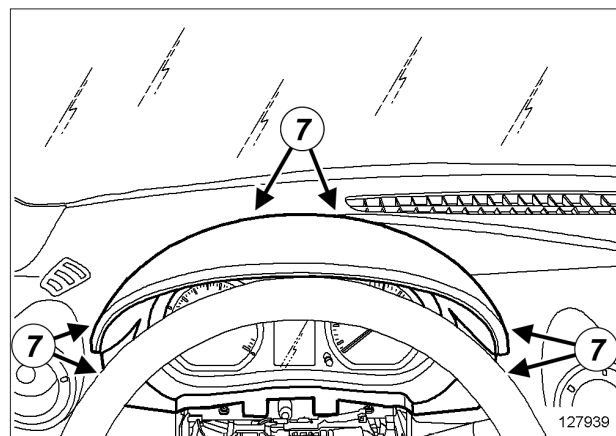


107816

- پیچ‌های (5) قاب صفحه نشانگرها را باز کنید.



107818



127939

- بست قاب صفحه نشانگرها را در قسمت‌های (6) و (7) جدا کنید.

## صفحه نشانگرها

### صفحه نشانگرها: باز کردن - نصب مجدد

---

□ در صورت تعویض صفحه نشانگرها، عملیات لازم را به کمک ابزار عیب یابی انجام دهید (به بخش عیب یابی - تعویض قطعات مراجعه نمایید) (83A، صفحه نشانگرها).

## کلیدهای کنترل کلید چرخان: باز کردن - نصب مجدد

### نصب مجدد

#### I - مرحله پیش از نصب مجدد

- دقت کنید که نوار کلید چرخان در وسط آن قرار داشته باشد (۲,۵ دور گردش از هر طرف).

تذکر:

در زمان تعویض کلید چرخان، قطعه نو با یک برچسب در وضعیت وسط نگه داشته شده است. این برچسب با اولین چرخش غربیلک فرمان (در زمان نصب، موقعیت چرخها باید به صورت مستقیم باشند) پاره می شود.

- بررسی کنید چرخها در حالت مستقیم قرار داشته باشند.

#### II - مرحله نصب قطعه مورد نظر

- قطعات زیر را مجدداً نصب کنید:
  - پیچهای دسته کنترل چراغهای روشنایی،
  - پیچهای دسته کنترل برف پاک کن.

#### III - مرحله پایانی

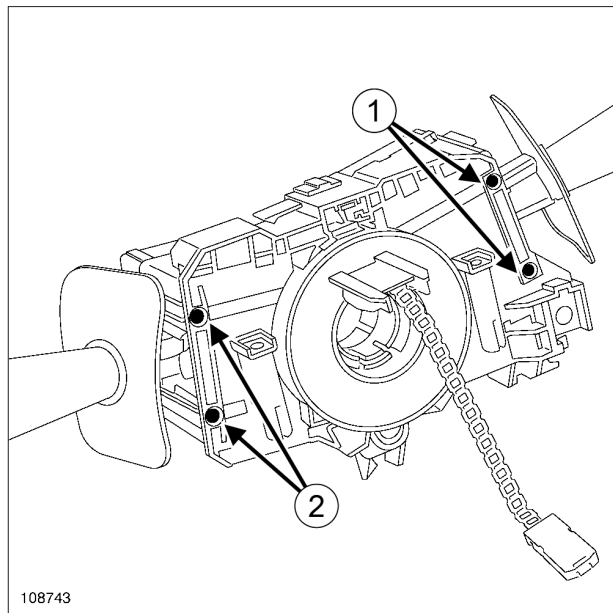
- مجموعه کلیدهای کنترل زیر فرمان را نصب کنید (به بخش 84A، کلیدهای کنترل، مجموعه کلیدهای کنترل زیر فرمان: باز کردن - نصب مجدد، صفحه 84A-2 مراجعه نمایید).
- اتصال باتری را وصل کنید (به بخش 80A، باتری، باتری: باز کردن - نصب مجدد، صفحه 80A-2 مراجعه نمایید).
- واحد کنترل الکترونیکی کیسه هوا را فعال کنید (به بخش عیب یابی - تعویض قطعات مراجعه نمایید) (88C، کیسه هوا و پیش کشندههای کمربندهای ایمنی).
- فرمان را از انتهای سمت راست تا انتهای سمت چپ بچرخانید تا بتوانید عدم روشن شدن چراغ هشدار را بررسی کنید.

### باز کردن

#### I - مرحله پیش از باز کردن

- چرخها را در حالت مستقیم قرار دهید.
- واحد کنترل الکترونیکی کیسه هوا را غیر فعال کنید (به بخش عیب یابی - تعویض قطعات مراجعه نمایید) (88C، کیسه هوا و پیش کشندههای کمربندهای ایمنی).
- اتصال باتری را جدا کنید (به بخش 80A، باتری، باتری: باز کردن - نصب مجدد، صفحه 80A-2 مراجعه نمایید).
- مجموعه کلیدهای کنترل زیر فرمان را باز کنید (به بخش 84A، کلیدهای کنترل، مجموعه کلیدهای کنترل زیر فرمان: باز کردن - نصب مجدد، صفحه 84A-2 مراجعه نمایید).

#### II - مرحله باز کردن قطعه مورد نظر



108743

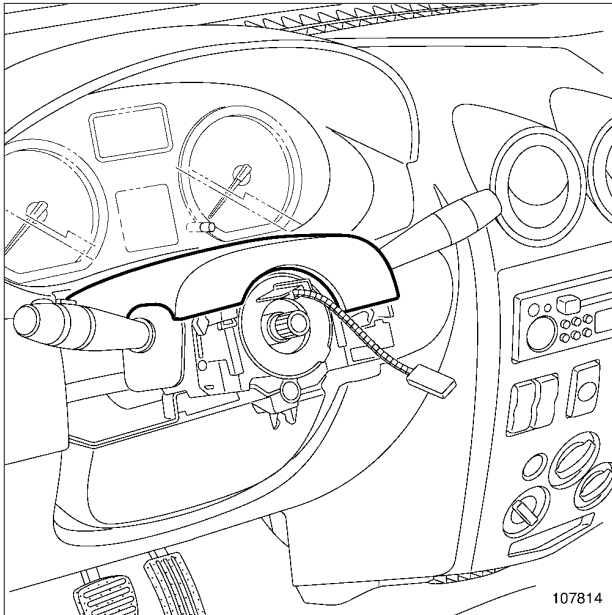
- قطعات زیر را باز کنید:

- پیچهای (1) دسته کنترل برف پاک کن،
- پیچهای (2) دسته کنترل چراغهای روشنایی.

## باز کردن

## I - مرحله پیش از باز کردن

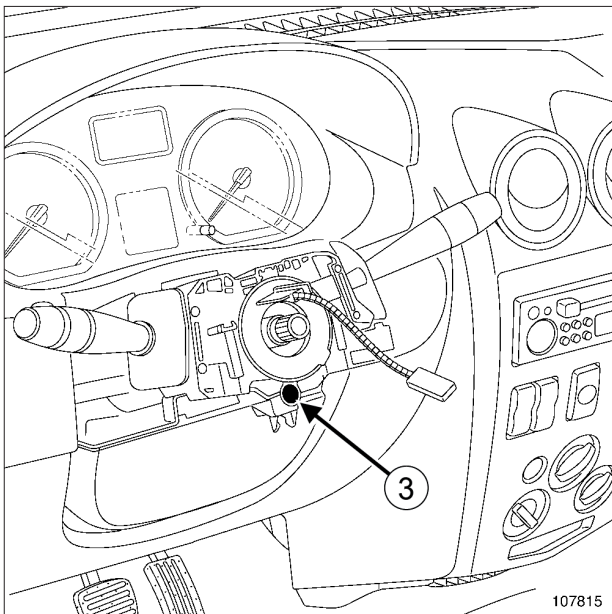
- چرخ‌ها را در حالت مستقیم قرار دهید.
- واحد کنترل الکترونیکی کیسه هوا را غیر فعال کنید (به بخش عیب‌یابی - تعویض قطعات مراجعه نمایید) (88C، کیسه هوا و پیش‌کشنده‌های کمربندهای ایمنی).
- سوئیچ را ببندید.
- اتصال باتری را جدا کنید (به بخش 80A، باتری، باتری: باز کردن - نصب مجدد، صفحه 80A-2 مراجعه نمایید).
- قطعات زیر را باز کنید:
  - کیسه هوای راننده (به بخش 88C، کیسه هوا و پیش‌کشنده‌های کمربند ایمنی، کیسه هوای راننده: باز کردن - نصب مجدد، صفحه 88C-7 مراجعه نمایید)،
  - غربیلک فرمان (به بخش غربیلک فرمان: باز کردن - نصب مجدد مراجعه کنید) (36A، فرمان).



107814

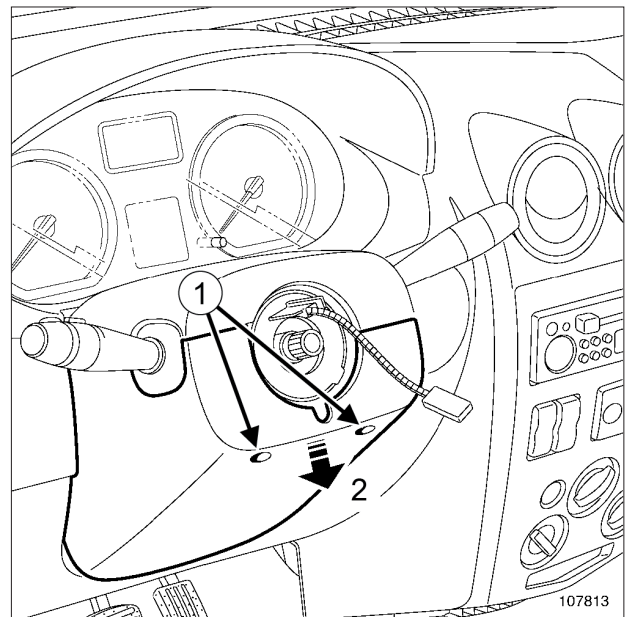
- نیمه بالایی قاب فرمان را باز کنید.

## II - مرحله باز کردن قطعه مورد نظر



107815

- پیچ (3) ثابت‌کننده کلید چرخان را باز کنید.
- به وسیله پیچ گوشتی تخت، خار نگهدارنده را آزاد کرده و مجموعه را از ستون فرمان جدا کنید.



107813

- دو پیچ پایینی (1) را باز کنید.
- نیمه پایینی قاب فرمان را در جهت فلش (2) باز کنید.

## کلیدهای کنترل

## مجموعه کلیدهای کنترل زیر فرمان: باز کردن - نصب مجدد

- کلیه اتصالات را وصل کنید.
- نوار چسب را جدا کنید.

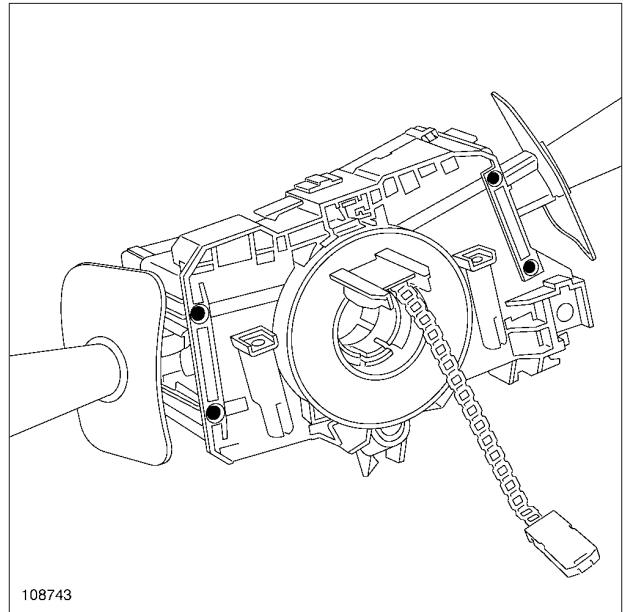
تذکر:

مراحل نصب را ادامه دهید ولی پیچ را محکم نکنید تا زمانی که دو نیمه قاب فرمان نصب شوند و دسته های کنترل در راستای صفحه نشانگرها قرار گیرند. از طریق شیار تعبیه شده در قاب پایینی دسترسی به پیچ ساده تر می باشد.

- بست قطعات زیر را نصب کنید:
  - نیمه بالایی قاب فرمان،
  - نیمه پایینی قاب فرمان.
- دو پیچ پایینی را نصب کنید.
- دسته های کنترل را به طور هم سطح با صفحه نشانگرها و داشبورد قرار دهید.
- پیچ (3) ثابت کننده کلید چرخان را ببندید.

## III - مرحله پایانی

- قطعات زیر را مجدداً نصب کنید:
  - غربیلک فرمان (به بخش غربیلک فرمان: باز کردن - نصب مجدد مراجعه کنید) (36A، مجموعه فرمان)،
  - کیسه هوای راننده (به بخش 88C، کیسه هوا و پیش کشنده های کمربند ایمنی، کیسه هوای راننده: باز کردن - نصب مجدد، صفحه 88C-7 مراجعه نمایید)،
  - اتصال باتری را وصل کنید (به بخش 80A، باتری، باتری: باز کردن - نصب مجدد، صفحه 80A-2 مراجعه نمایید).
  - واحد کنترل الکترونیکی کیسه هوا را فعال کنید (به بخش عیب یابی - تعویض قطعات مراجعه نمایید) (88C، کیسه هوا و پیش کشنده های کمربندهای ایمنی).
  - عملکرد کلیدهای کنترل زیر فرمان را بررسی کنید.
  - فرمان را از انتهای سمت راست تا انتهای سمت چپ بچرخانید تا بتوانید عدم روشن شدن چراغ هشدار کیسه هوا را بررسی کنید.



108743

108743

تذکر:

قبل از باز کردن مجموعه، موقعیت کلید چرخان را با ثابت کردن بخش متحرک آن به وسیله نوار چسب حتماً علامت گذاری کنید.

- مجموعه کلیدهای کنترل زیر فرمان را (نه به طور کامل) باز کرده و اتصالات آن را جدا کنید.
- مجموعه کنترل های فرمان را باز کنید.

## نصب مجدد

## I - مرحله پیش از نصب مجدد

- پیچ غربیلک فرمان را حتماً تعویض نمایید.
- اطمینان حاصل کنید که چرخ ها در وضعیت مستقیم قرار دارند.
- دقت کنید که نوار کلید چرخان در مرکز قرار داشته باشد (۲،۵ دور گردش از هر طرف).

تذکر:

در زمان تعویض کلید چرخان، قطعه نو با یک برچسب در وضعیت وسط نگه داشته شده است. این برچسب با اولین چرخش غربیلک فرمان (در زمان نصب، موقعیت چرخ ها باید به صورت مستقیم باشند) پاره می شود.

## II - مرحله نصب قطعه مورد نظر

- مجموعه را روی ستون فرمان نصب کنید.



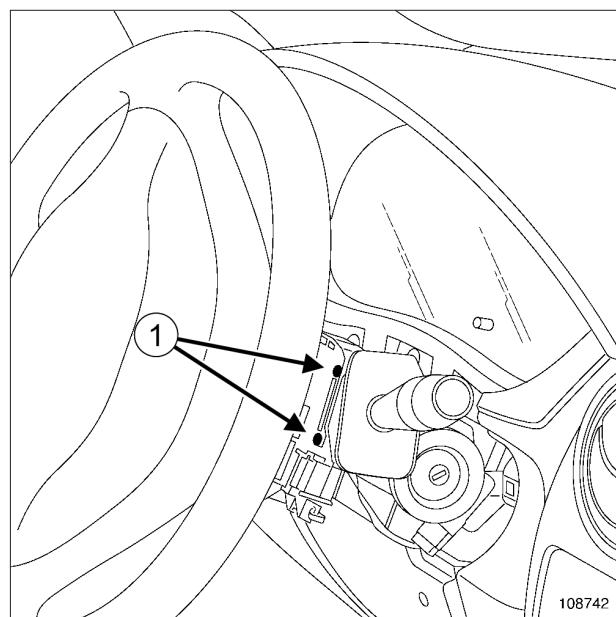
## کلیدهای کنترل دسته برف پاک کن: باز کردن و نصب مجدد

### باز کردن

#### I - مرحله پیش از باز کردن

- سوئیچ را ببندید.
- حلقه ترانسپاندر را باز کنید (به بخش 82A، سیستم ضد سرقت، حلقه ترانسپاندر: باز کردن - نصب مجدد، صفحه 82A-5 مراجعه نمایید).

#### II - مرحله باز کردن قطعه مورد نظر



108742

- دو پیچ (1) دسته کنترل برف پاک کن را باز کنید.
- دسته کنترل برف پاک کن را از تکیه گاه آن خارج کنید.
- اتصال الکتریکی را جدا کنید.

### نصب مجدد

#### I - مرحله نصب قطعه مورد نظر

- اتصال الکتریکی را وصل کنید.
- قطعات زیر را مجدداً نصب کنید:
- دسته کنترل برف پاک کن روی تکیه گاه آن،
- دو پیچ دسته کنترل برف پاک کن.

#### II - مرحله پایانی

- حلقه ترانسپاندر را نصب کنید (به بخش 82A، سیستم ضد سرقت، حلقه ترانسپاندر: باز کردن - نصب مجدد، صفحه 82A-5 مراجعه نمایید).

## کلیدهای کنترل دسته چراغ‌های راهنما: باز کردن و نصب مجدد

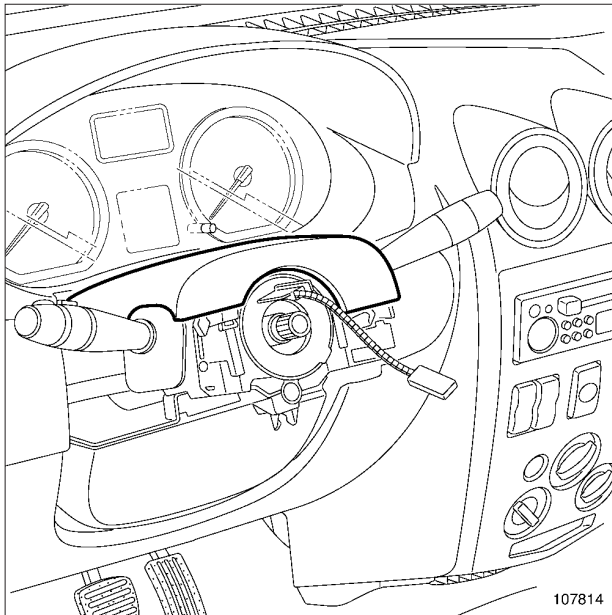
### باز کردن

#### I - مرحله پیش از باز کردن

☐ سوئیچ را ببندید.

تذکر:

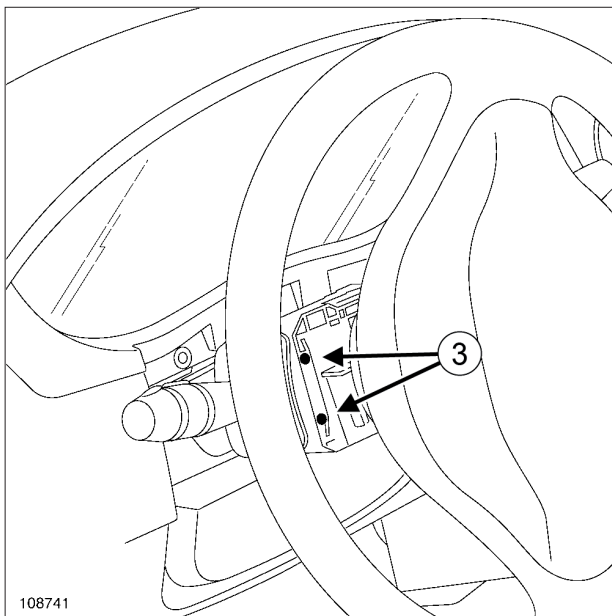
نیازی به باز کردن غربلک فرمان نیست



107814

☐ نیمه بالایی قاب فرمان را باز کنید.

#### II - مرحله باز کردن قطعه مورد نظر



108741

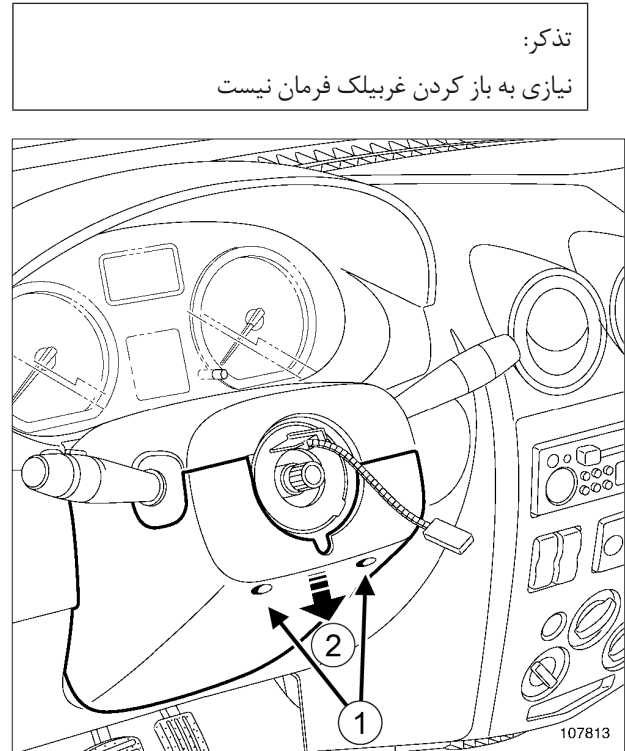
108741

- ☐ دو پیچ (3) دسته کنترل چراغ‌های روشنایی را باز کنید.
- ☐ دسته کنترل چراغ‌ها را از تکیه گاه آن خارج کنید.
- ☐ اتصال الکتریکی را جدا کنید.

### نصب مجدد

#### I - مرحله نصب قطعه مورد نظر

☐ اتصال الکتریکی را وصل کنید.



107813

☐ قطعات زیر را باز کنید:

- دو پیچ (1)،
- نیمه پایینی قاب فرمان در محل (2).

## کلیدهای کنترل دسته چراغ‌های راهنما: باز کردن و نصب مجدد

---

- ❑ قطعات زیر را مجدداً نصب کنید:
- دسته کنترل چراغ‌های روشنایی روی تکیه‌گاه آن،
- دو پیچ دسته کنترل چراغ‌ها.

### II - مرحله پایانی

- ❑ قطعات زیر را مجدداً نصب کنید:
- نیمه بالایی قاب فرمان،
- نیمه پایینی قاب فرمان،
- دو پیچ نصب نیمه پایینی قاب فرمان.

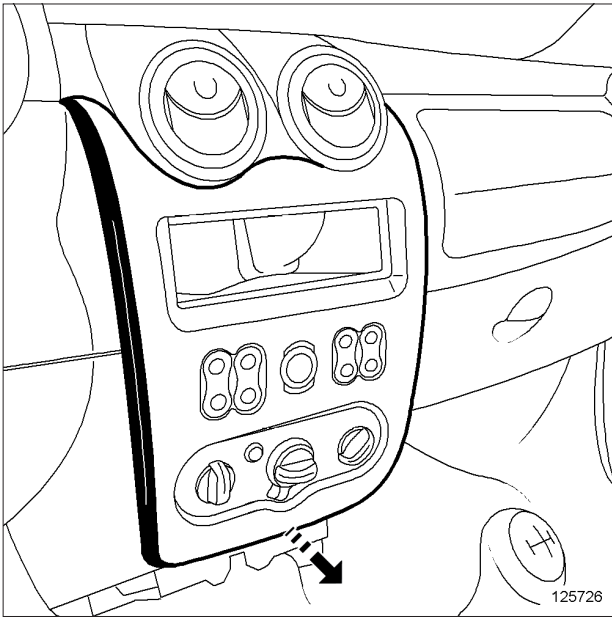
# کلیدهای کنترل دکمه فلاشرها: باز کردن - نصب مجدد

## باز کردن

### I - مرحله پیش از باز کردن

- سیستم صوتی خودرو را باز کنید (به بخش 86A، رادیو، سیستم صوتی خودرو: باز کردن - نصب مجدد، صفحه 86A-3 مراجعه نمایید).

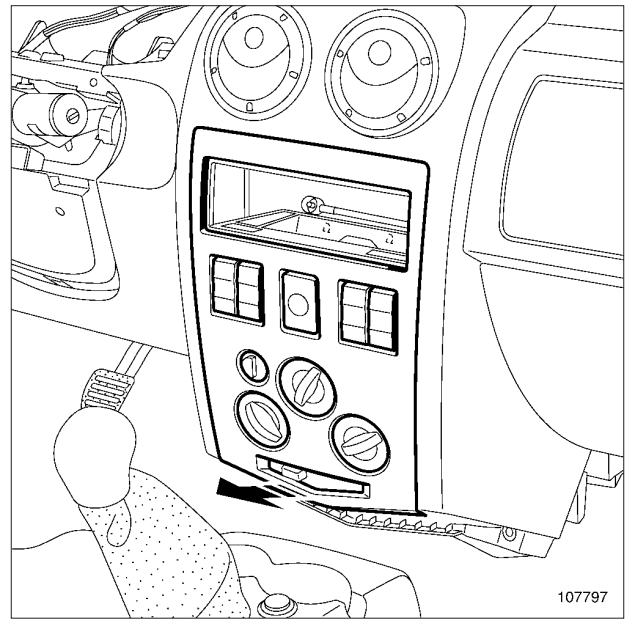
B90



125726

- قاب بیرونی کنسول مرکزی را از قسمت پایین آن آزاد کنید.

F90 یا K90 یا L90 یا U90

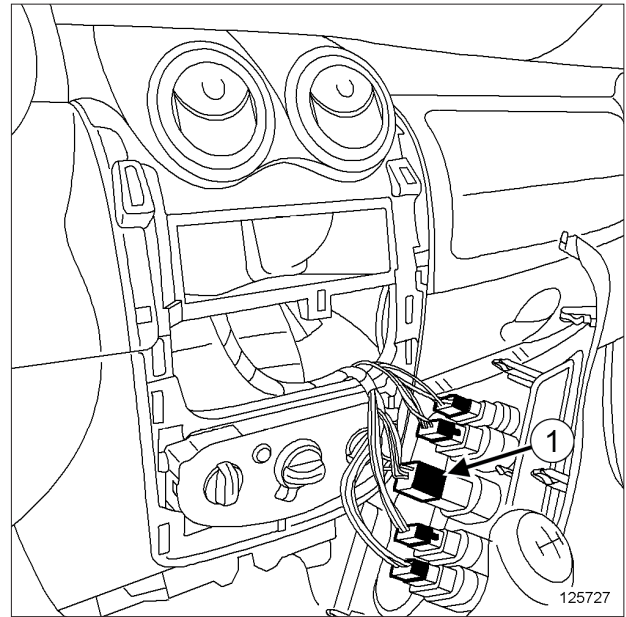


107797

- قاب بیرونی کنسول مرکزی را از قسمت پایین آن آزاد کنید.

## کلیدهای کنترل دکمه فلاشرها: باز کردن - نصب مجدد

### II - مرحله باز کردن قطعه مورد نظر



125727

- اتصال الکتریکی (1) دکمه فلاشرها را جدا کنید.
- با فشار دادن گیره‌ها دکمه فلاشرها را آزاد کنید.

### نصب مجدد

### I - مرحله نصب قطعه مورد نظر

- دکمه فلاشرها را مجدداً نصب کنید.
- اتصال الکتریکی دکمه فلاشرها را وصل کنید.

### II - مرحله پایانی

- قاب بیرونی کنسول مرکزی را با شروع از قسمت بالای آن نصب کنید.
- سیستم صوتی خودرو را نصب کنید (به بخش 86A، رادیو، سیستم صوتی خودرو: باز کردن - نصب مجدد، صفحه 86A-3 مراجعه نمایید).

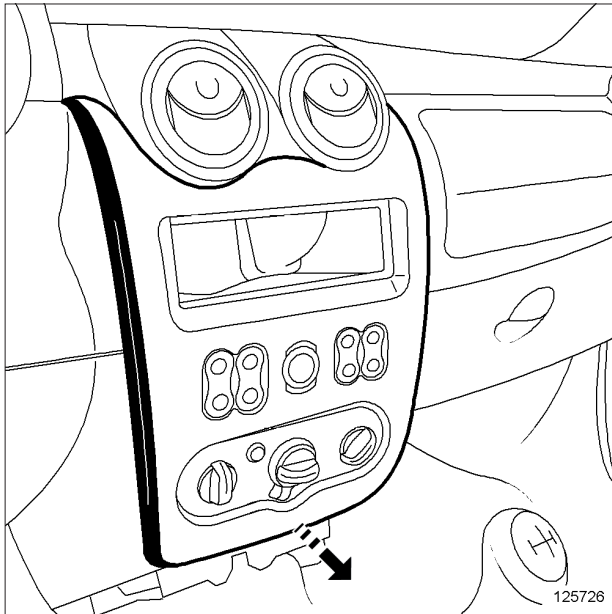
قفل مرکزی دربهای برقی.

### باز کردن

#### ۱- مرحله پیش از باز کردن

- سیستم صوتی خودرو را باز کنید (به بخش 86A، رادیو، سیستم صوتی خودرو: باز کردن - نصب مجدد، صفحه 86A-3 مراجعه نمایید).

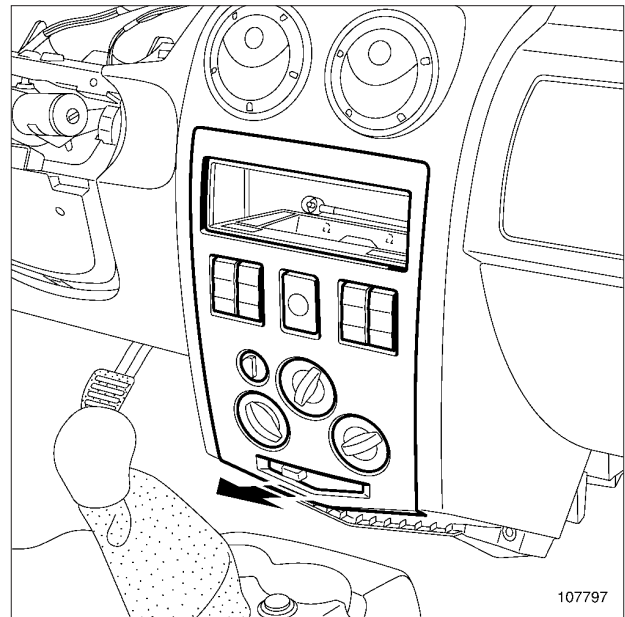
B90



125726

- قاب بیرونی کنسول مرکزی را با شروع از قسمت پایین آن آزاد کنید.

F90 یا K90 یا L90 یا U90



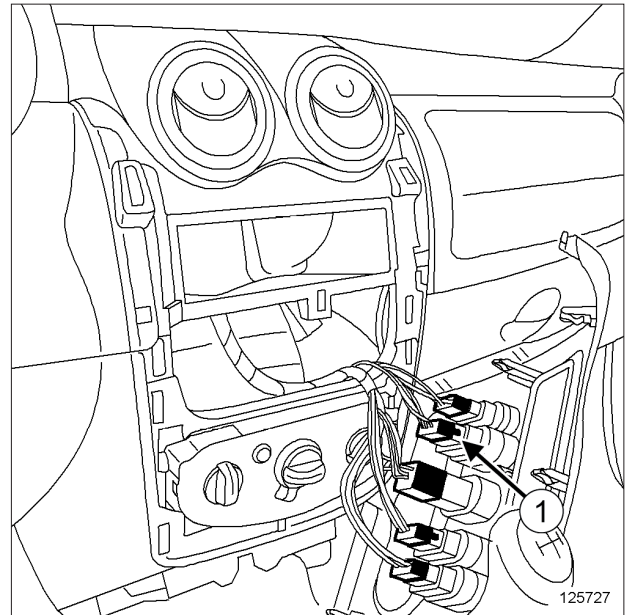
107797

- قاب بیرونی کنسول مرکزی را با شروع از قسمت پایین آن آزاد کنید.

## کلیدهای کنترل دکمه قفل مرکزی دربها: باز کردن - نصب مجدد

قفل مرکزی دربهای برقی.

### II - مرحله باز کردن قطعه مورد نظر



125727

- اتصال الکتریکی (1) دکمه قفل مرکزی دربها را جدا کنید.
- با فشار دادن گیره‌ها، دکمه قفل مرکزی دربها را آزاد کنید.

### نصب مجدد

#### I - مرحله نصب قطعه مورد نظر

- دکمه قفل مرکزی دربها را نصب کنید.
- اتصال الکتریکی دکمه قفل مرکزی دربها را وصل کنید.

#### II - مرحله پایانی

- قاب بیرونی کنسول مرکزی را با شروع از قسمت بالای آن نصب کنید.
- سیستم صوتی خودرو را نصب کنید (به بخش 86A، رادیو، سیستم صوتی خودرو: باز کردن - نصب مجدد، صفحه 86A-3 مراجعه نمایید).

**84A****کلیدهای کنترل**

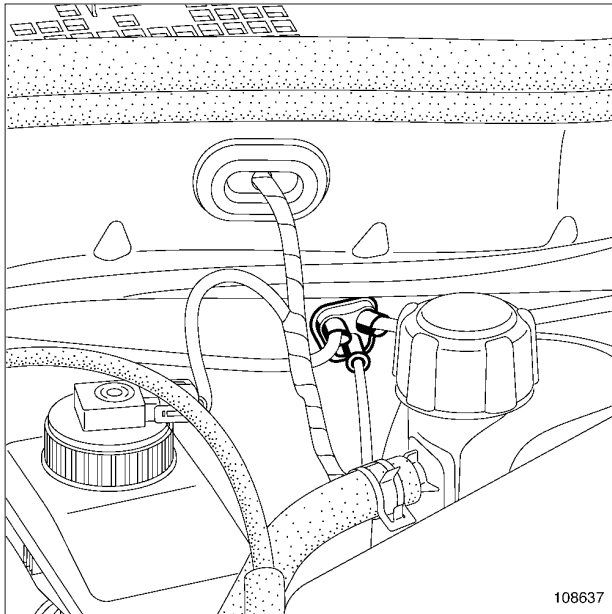
کلید تنظیم ارتفاع نور چراغ‌های جلوی خودرو: باز کردن - نصب مجدد

U90 یا L90 یا K90 یا F90

**باز کردن**

مرحله باز کردن قطعه مورد نظر

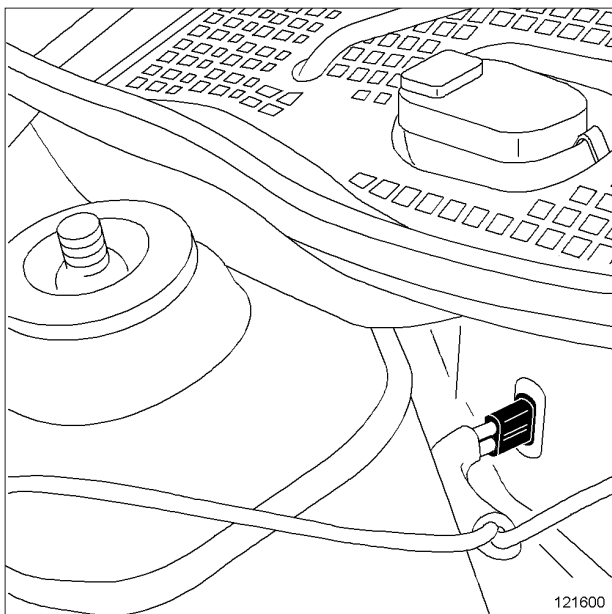
فرمان سمت چپ



108637

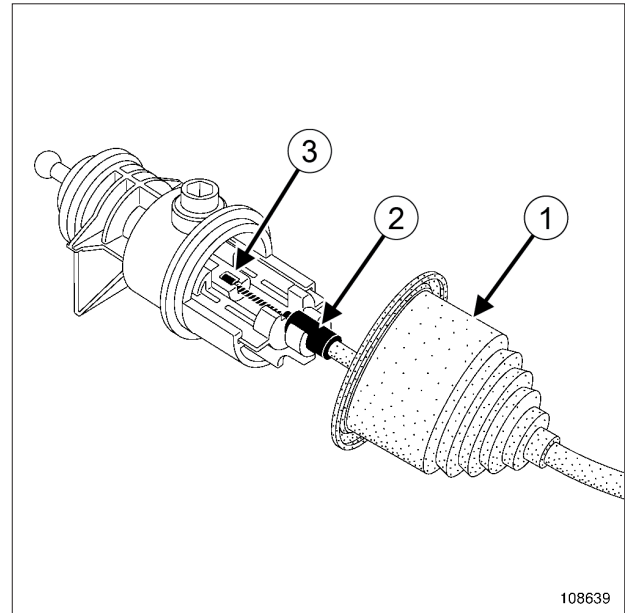
□ محل عبور کابل‌ها را علامت گذاری کنید.

فرمان سمت راست



121600

□ محل عبور کابل‌ها را علامت گذاری کنید.



108639

- روکش عایق (1) موتور تنظیم چراغ چپ را کنار بزنید.
- انتهای روکش (2) موتور تنظیم چراغ چپ را آزاد کنید.
- قطعات زیر را باز کنید:
- کابل (3) موتور تنظیم چراغ چپ،
- روکش عایق (1).
- روکش عایق (1) موتور تنظیم چراغ راست را کنار بزنید.
- انتهای روکش (2) موتور تنظیم چراغ راست را آزاد کنید.
- قطعات زیر را باز کنید:
- کابل (3) موتور تنظیم چراغ راست،
- روکش عایق (1).



## نصب مجدد

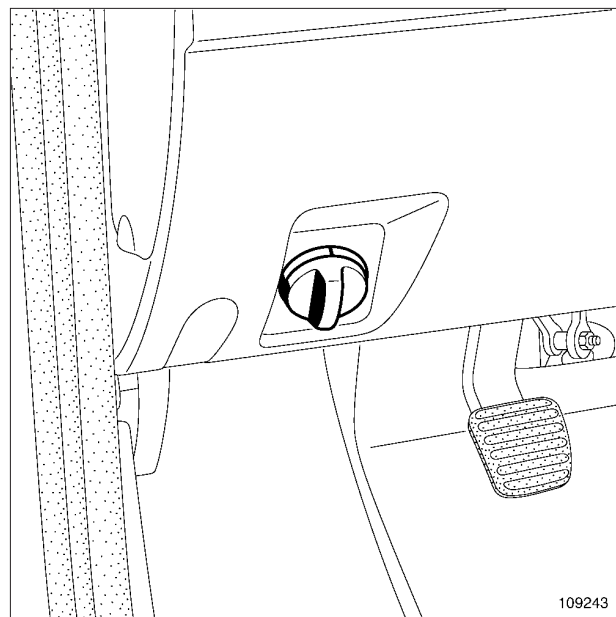
## I - مرحله نصب قطعه مورد نظر

- قطعات زیر را مجدداً نصب کنید:
- مجموعه "کلید - کابل‌ها - روکش‌ها" از داخل خودرو،
- کلید تنظیم،
- پیچ‌های کلید تنظیم.
- دکمه تنظیم را نصب کنید.
- مجموعه "کابل‌ها و روکش‌ها" را نصب کنید.
- روکش‌های عایق را نصب کنید.
- انتهای کابل را روی موتور تنظیم چراغ راست قرار دهید.
- روکش را به طرف عقب کشیده و انتهای روکش موتور تنظیم چراغ راست را نصب کنید.
- روکش عایق موتور تنظیم چراغ راست را در جای خود بگذارید.
- انتهای کابل را روی موتور تنظیم چراغ چپ نصب کنید.
- روکش را به طرف عقب کشیده و انتهای روکش موتور تنظیم چراغ چپ را نصب کنید.
- روکش عایق موتور تنظیم چراغ چپ را در محل خود نصب کنید.

## II - مرحله پایانی

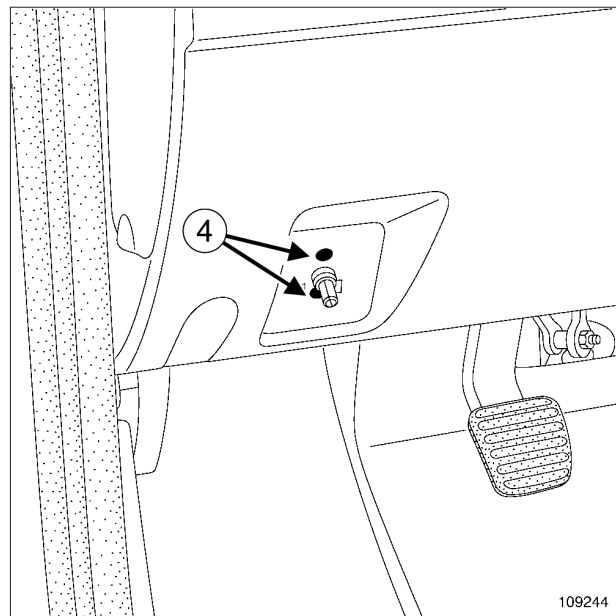
- چراغ‌های جلو را تنظیم کنید (به بخش 80B، چراغ‌های جلو، چراغ هالوژن: تنظیم، صفحه 80B-10 مراجعه نمایید).

- مجموعه "کابل‌ها و روکش‌ها" را باز کنید. وضعیت نصب را به خاطر بسپارید.



109243

- دکمه تنظیم را باز کنید.



109244

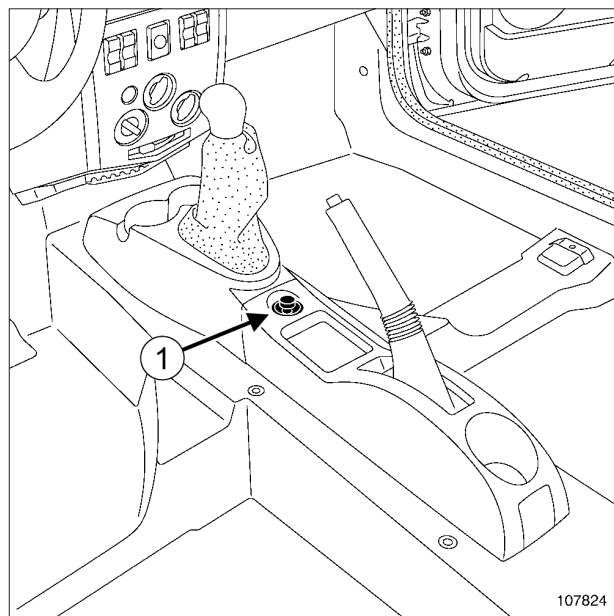
- پیچ‌های (4) را باز کنید.
- قطعات زیر را باز کنید:
- کلید تنظیم با رد کردن آن از زیر داشبورد،
- مجموعه "کلید - کابل‌ها - روکش‌ها" از داخل خودرو. وضعیت نصب را به خاطر بسپارید.

## کلیدهای کنترل کلید کنترل آینه جانبی: باز کردن - نصب مجدد

۲ آینه جانبی تنظیم الکتریکی

### باز کردن

مرحله باز کردن قطعه مورد نظر



107824

- کلید کنترل آینه‌های جانبی (1) را آزاد کنید.
- اتصال الکتریکی کلید کنترل آینه‌های جانبی را جدا کنید.

### نصب مجدد

مرحله نصب قطعه مورد نظر

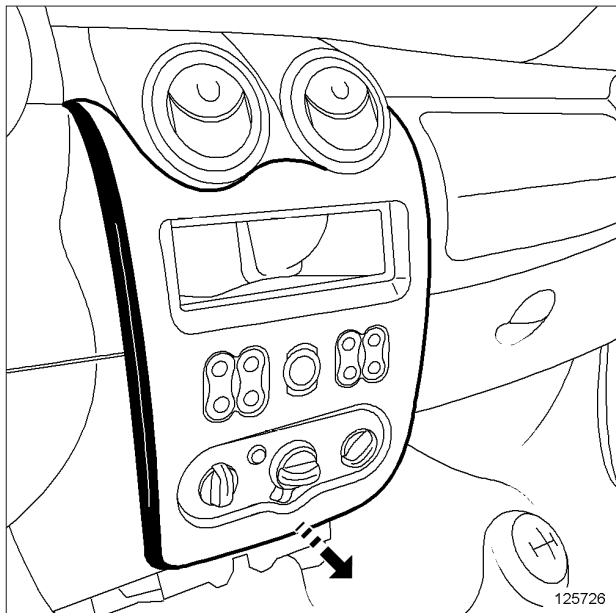
- اتصال الکتریکی کلید کنترل آینه‌های جانبی را وصل کنید.
- کلید کنترل آینه جانبی را نصب کنید.

### باز کردن

#### ۱- مرحله پیش از باز کردن

- سیستم صوتی خودرو را باز کنید (به بخش 86A، رادیو، سیستم صوتی خودرو: باز کردن - نصب مجدد، صفحه 86A-3 مراجعه نمایید).

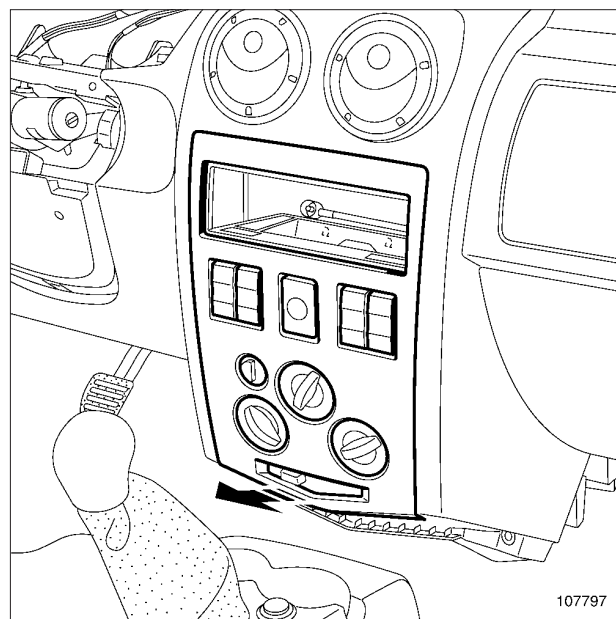
B90



125726

- قاب بیرونی کنسول مرکزی را با شروع از قسمت پایین آن آزاد کنید.

L90 یا K90 یا F90



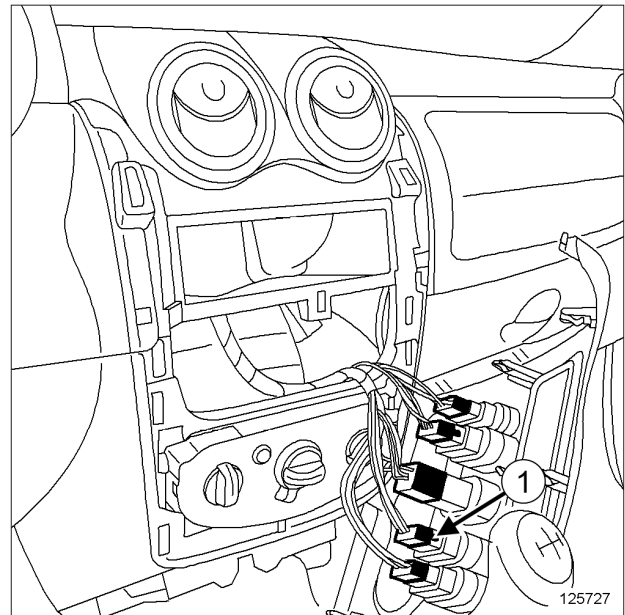
107797

- قاب بیرونی کنسول مرکزی را با شروع از قسمت پایین آن آزاد کنید.

## کلیدهای کنترل

کلید گرم کن شیشه عقب: باز کردن - نصب مجدد

### II - مرحله باز کردن قطعه مورد نظر



125727

- اتصال الکتریکی (1) کلید گرم کن شیشه عقب را جدا کنید.
- با فشار دادن گیره‌ها، کلید گرمکن شیشه عقب را جدا کنید.

### نصب مجدد

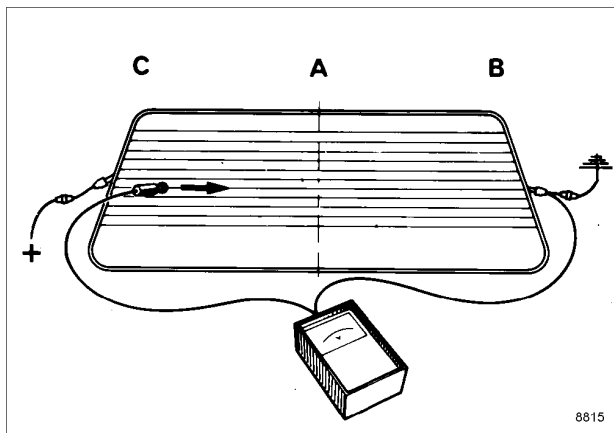
#### I - مرحله نصب قطعه مورد نظر

- کلید گرم کن شیشه عقب را نصب کنید.
- اتصال الکتریکی کلید گرم کن شیشه عقب را مجدداً وصل کنید.

#### II - مرحله پایانی

- قاب بیرونی کنسول مرکزی را با شروع از قسمت بالای آن نصب کنید.
- سیستم صوتی خودرو را نصب کنید (به بخش 86A، رادیو، سیستم صوتی خودرو: باز کردن - نصب مجدد، صفحه 86A-3 مراجعه نمایید).

## کلیدهای کنترل گرم کن شیشه عقب: تعمیرات



8815

- در صورت افت ناگهانی ولتاژ، مدار در این ناحیه قطع شده است (این کار را برای کلیه خطوط مدارها انجام دهید).

### II - تعمیر مدار

- قسمت مورد نظر را گردگیری و چربی زدایی نمایید ترجیحاً از الکل یا شیشه شور استفاده کنید و با دستمال تمیز خشک کنید.
- برای به دست آوردن یک خط صاف در هنگام تعمیر، دو طرف قسمت‌های مورد تعمیر را نوار چسب بچسبانید و مسیر رسانا را آزاد بگذارید.
- قبل از استفاده از ماده مخصوص، بطری حاوی آن را تکان دهید تا از ته نشین شدن ذرات نقره در آن جلوگیری شود.

### تعمیر

- برای انجام تعمیرات نهایی، با استفاده از یک قلم موی کوچک لایه‌ای از ماده مخصوص با ضخامت کافی روی شیشه بکشید. اگر چند لایه ماده مخصوص روی شیشه می‌کشید، اجازه دهید لایه قبلی خشک شود؛ بیش از سه مرتبه این کار را انجام ندهید.
- اگر مشکلی (لکه، شره و غیره) ایجاد شد، می‌توان با استفاده از نوک تیغ آن را برطرف کرد، البته پس از گذشت چند ساعت و هنگامی که ماده مخصوص سفت شده باشد.

شبکه گرم کن از یک سری خطوط حرارتی تشکیل شده که روی سطح داخلی شیشه عقب نصب شده‌اند و با قطع شدن هر مدار، کارایی آن خط از بین می‌رود.

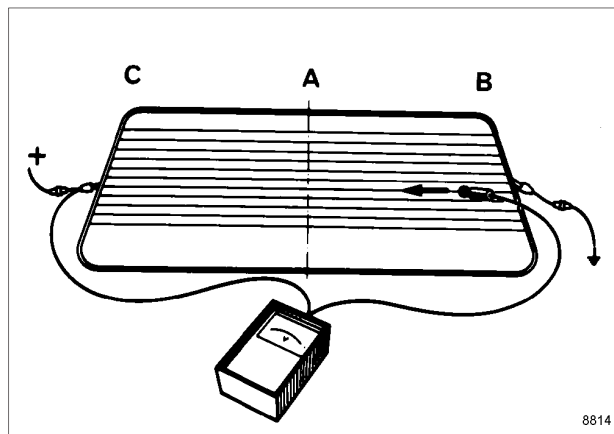
- با استفاده از یک ولت‌متر، محل دقیق قطع مدار را تعیین کنید.
- این اشکالات فنی را می‌توان با استفاده از مواد مخصوص تعمیر گرم کن شیشه که در فروشگاه قطعات یدکی موجود است، رفع کرد.

### I - تعیین محل دقیق قطع مدار با استفاده از ولت‌متر

- سوئیچ را باز کنید.
- تغذیه شیشه گرم کن را روشن کنید.

### ۱ - بررسی بین خطوط B و A

- سیم مثبت (+) ولت‌متر را به اتصال مثبت (+) تغذیه شیشه گرمکن وصل کنید.
- سیم منفی (-) ولت‌متر را روی اتصال منفی (-) انتهای رشته سیم شیشه گرمکن (خط B) قرار دهید، ولتاژ به دست آمده باید تقریباً با ولتاژ باتری برابر باشد.
- سیم منفی (-) را به طرف خط A ببرید (در جهت پیکان): ولتاژ به تدریج افت می‌کند.



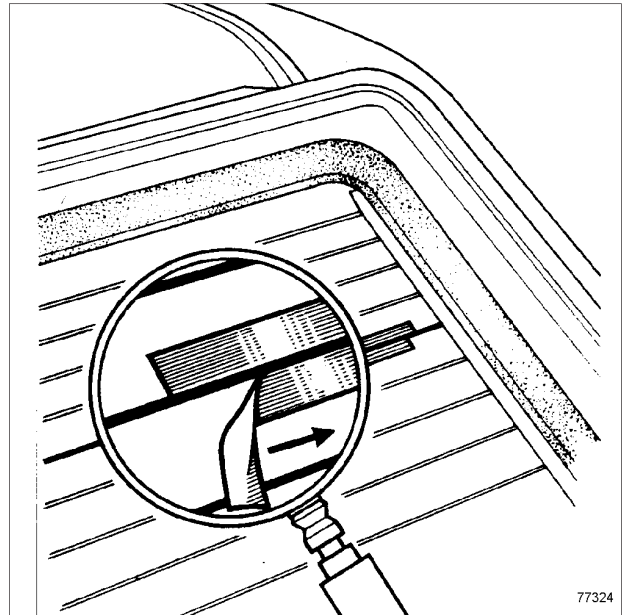
8814

- در صورت افت ناگهانی ولتاژ، مدار در این ناحیه قطع شده است (این کار را برای کلیه خطوط مدارها انجام دهید).

### ۲ - بررسی بین خطوط C و A

- سیم منفی (-) ولت‌متر را روی اتصال منفی (-) گرمکن شیشه وصل کنید.
- سیم مثبت (+) ولت‌متر را روی اتصال مثبت (+) انتهای رشته سیم گرمکن شیشه (خط C) قرار دهید، ولتاژ به دست آمده باید تقریباً با ولتاژ باتری برابر باشد.
- سیم مثبت (+) را به طرف خط A ببرید (در جهت پیکان): ولتاژ به تدریج افت می‌کند.

## کلیدهای کنترل گرم کن شیشه عقب: تعمیرات

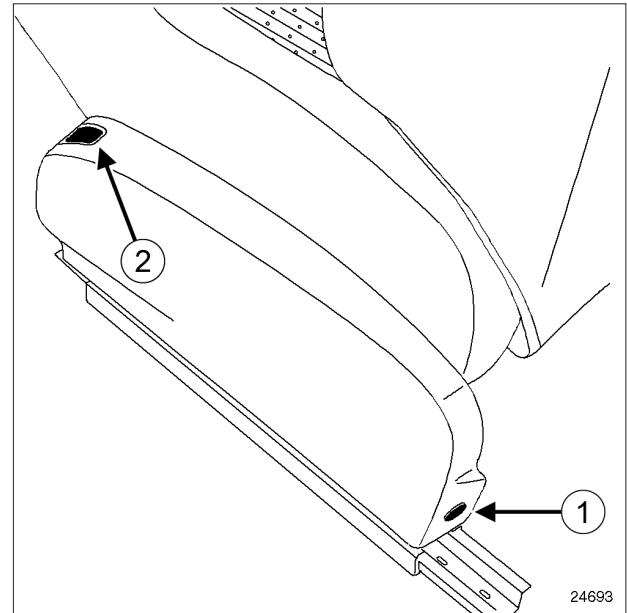


77324

□ نوار چسبی را که به عنوان راهنما به کار می‌رود نباید تا حدود یک ساعت پس از اتمام کار جدا نمود. نوار را باید عمود بر مقاومت و در جهت پیکان جدا کرد. اگر از ماده مخصوص در دمای  $20^{\circ}\text{C}$  استفاده کنید پس از سه ساعت کاملاً خشک می‌شود، در دمای پایین تر، زمان خشک شدن کمی افزایش پیدا می‌کند.

## باز کردن

### I - مرحله پیش از باز کردن



24693

- قطعات زیر را باز کنید:
- پیچ (1) روکش کشویی بیرونی،
- روکش کشویی بیرونی.

### II - مرحله باز کردن قطعه مورد نظر

- کلید (2) گرم کن صندلی را جدا کنید.
- اتصال الکتریکی گرم کن صندلی را جدا کنید.

## نصب مجدد

### I - مرحله نصب قطعه مورد نظر

- اتصال الکتریکی گرم کن صندلی را وصل کنید.
- کلید گرمکن صندلی را نصب کنید.

### II - مرحله پایانی

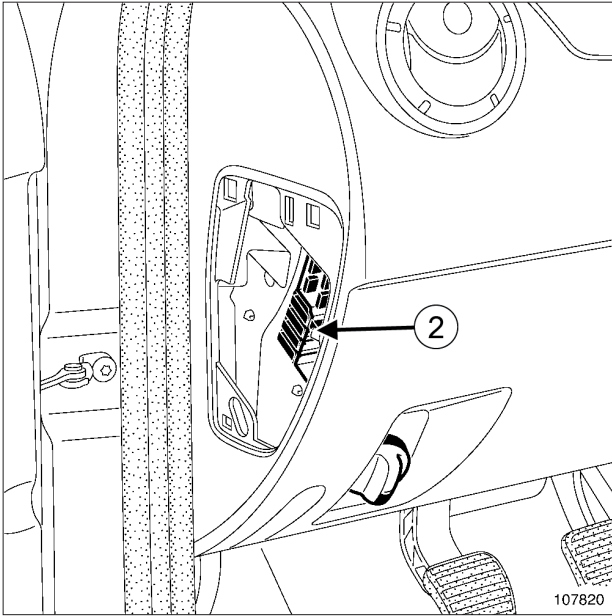
- قطعات زیر را مجدداً نصب کنید:
- روکش کشویی بیرونی،
- پیچ روکش کشویی بیرونی.

**85A**

## برف پاک کن - شیشه شور

### برف پاک کن و شیشه شور: فهرست اجزاء

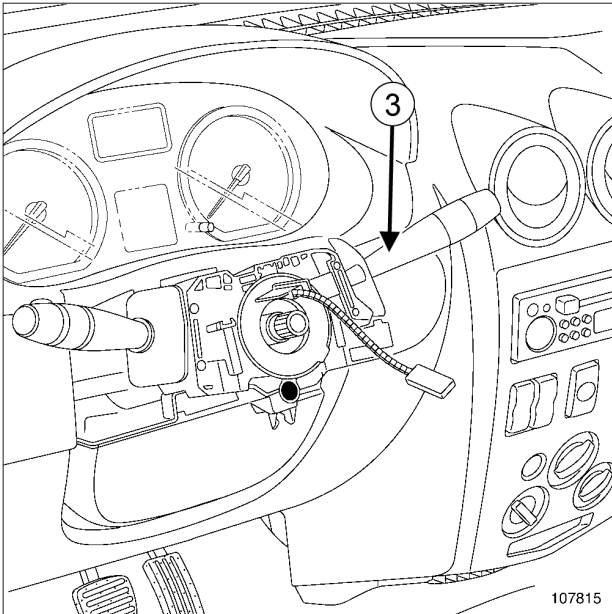
#### ۲ - جعبه فیوز داخل محفظه سرنشین خودرو



107820

جعبه فیوز داخل محفظه سرنشین خودرو (2)

#### ۳ - دسته برف پاک کن جلو



107815

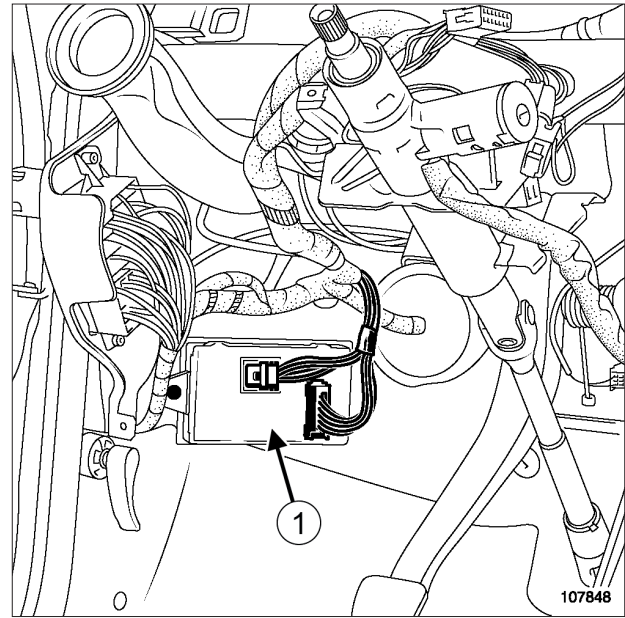
دسته برف پاک کن (3)

#### I - فهرست اجزاء

شماره	مشخصات
(1)	UCH
(2)	جعبه فیوز داخل محفظه سرنشین خودرو
(3)	دسته برف پاک کن
(4)	موتور برف پاک کن جلو
(5)	موتور برف پاک کن عقب
(6)	پمپ شیشه شور
(7)	مخزن شیشه شور

#### II - محل قرارگیری

UCH - ۱



107848

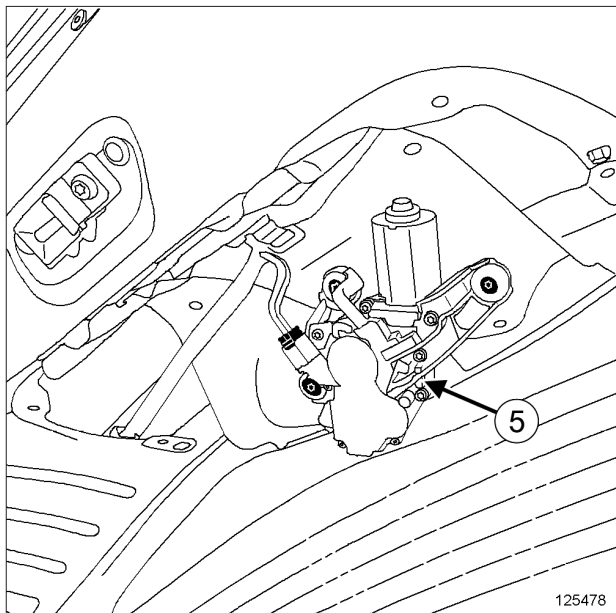
واحد کنترل الکترونیکی محفظه سرنشین خودرو (1)



# برف پاک کن - شیشه شور

برف پاک کن و شیشه شور: فهرست و محل قرارگیری اجزاء

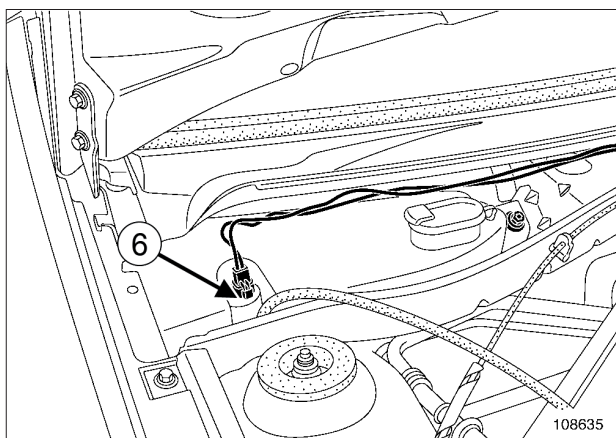
B90



125478

موتور برف پاک کن عقب (5)

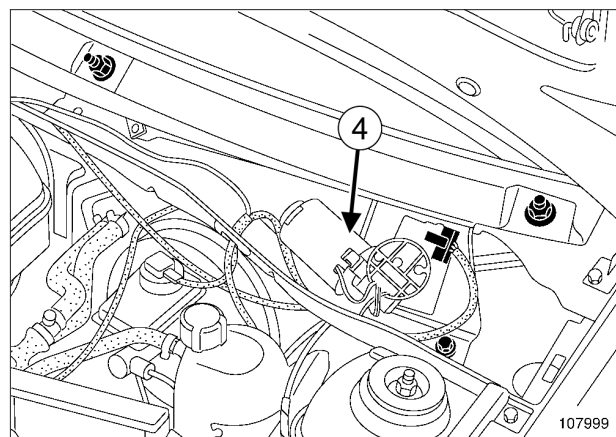
## ۶ - پمپ شیشه شور



108635

پمپ شیشه شور (6)

## ۴ - موتور برف پاک کن جلو

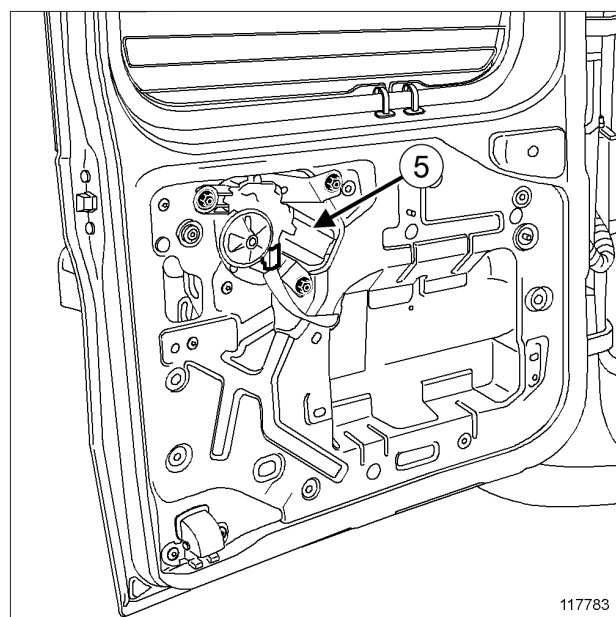


107999

موتور برف پاک کن جلو (4)

## ۵ - موتور برف پاک کن عقب

F90 یا K90، و برف پاک کن و شیشه شور عقب

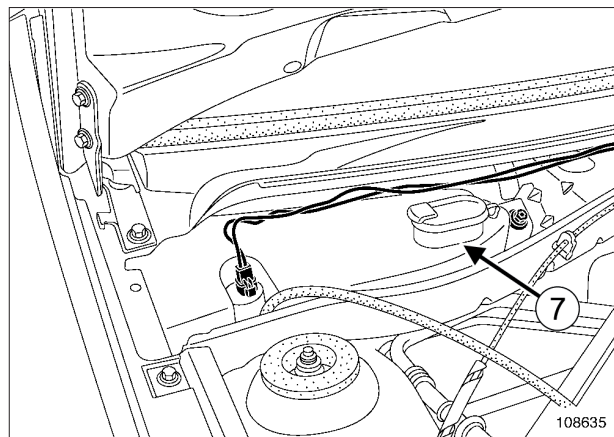


117783

موتور برف پاک کن عقب (5)

برف پاک کن - شیشه شور  
برف پاک کن و شیشه شور: فهرست و محل قرارگیری اجزاء

۷ - مخزن شیشه شور



108635

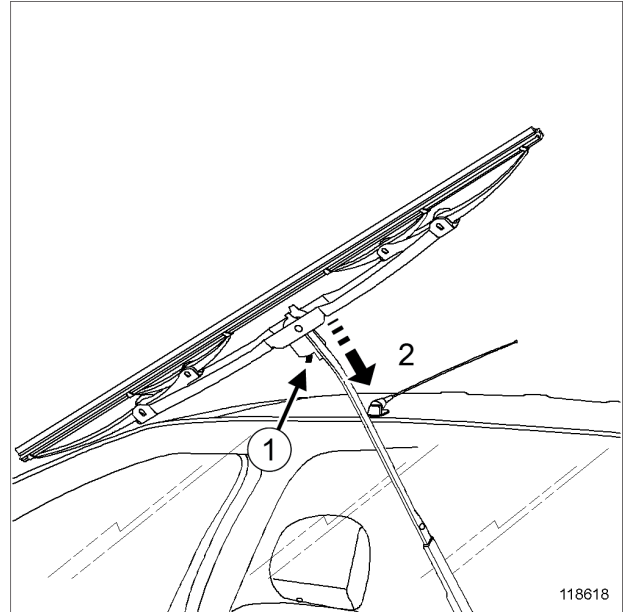
مخزن شیشه شور (7)

## برف پاک کن - شیشه شور تیغه برف پاک کن جلو: باز کردن - نصب مجدد

### باز کردن

#### مرحله باز کردن قطعه مورد نظر

- پایه تیغه برف پاک کن را بلند کنید.
- تیغه برف پاک کن را بچرخانید تا به طور عمودی در پایه تیغه قرار گیرد.



118618

- گیره‌های (1) را فشار دهید و همزمان آنها را به طرف پایین در نقطه (2) بکشید.
- تیغه را در آورید.

### نصب مجدد

#### مرحله نصب قطعه مورد نظر

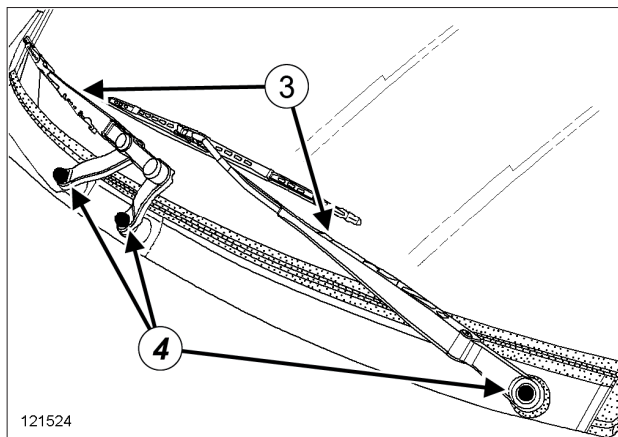
- تیغه برف پاک کن را روی پایه آن نصب کنید.
- پایه تیغه برف پاک کن را پایین بیاورید.

**85A**

## برف پاک کن - شیشه شور

### پایه تیغه برف پاک کن جلو: باز کردن - نصب مجدد

فرمان سمت راست



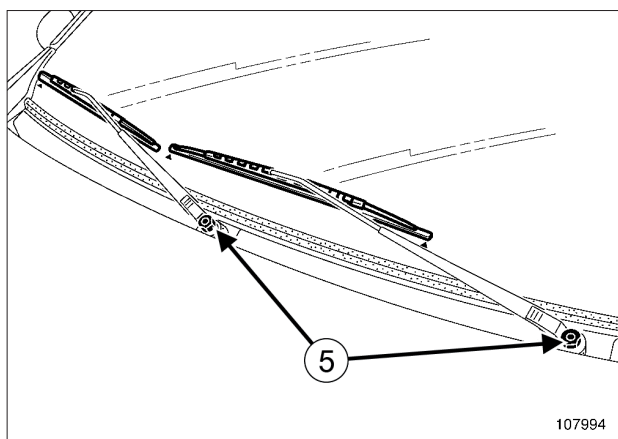
121524

121524

- موقعیت نصب پایه‌های تیغه‌های برف پاک کن (3) را علامت گذاری کنید.
- درپوش مهره‌های (4) را باز کنید.

### II - مرحله باز کردن قطعه مورد نظر

فرمان سمت چپ



107994

107994

- مهره‌های (5) پایه‌های تیغه‌ها را باز کنید.

ابزار مخصوص مورد نیاز

ابزار جدا کردن بازوی برف پاک کن

Ele. 1841

گشتاور محکم کردن

16 N.m

مهره‌های پایه‌های تیغه‌های برف پاک کن

### باز کردن

#### I - مرحله پیش از باز کردن

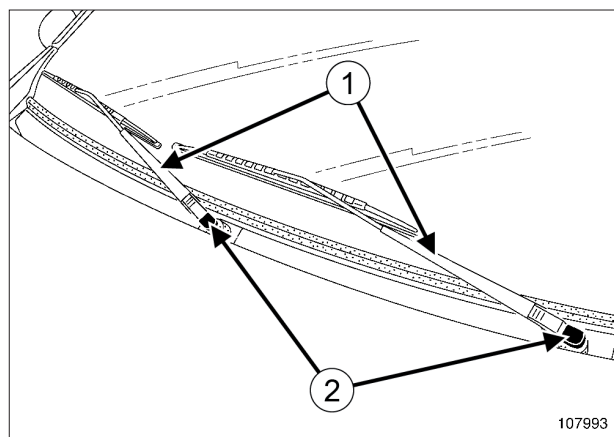
- سوئیچ را باز کنید.

توجه

برای مطمئن شدن از مسیر درست پایه‌های تیغه‌های برف پاک کن، تنظیم اولیه موتور برف پاک کن ضروری است.

- دسته برف پاک کن را از وضعیت (0) به وضعیت (1)، سپس از وضعیت (1) به وضعیت (0) حرکت دهید.
- سوئیچ را ببندید.

فرمان سمت چپ



107993

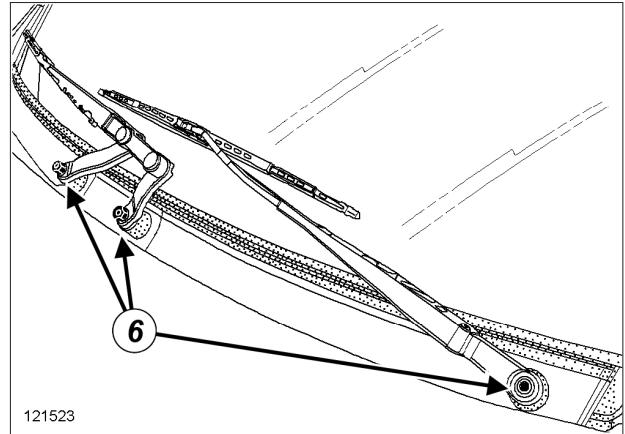
107993

- موقعیت نصب پایه‌های تیغه‌های برف پاک کن (1) را علامت گذاری کنید.
- درپوش مهره‌های (2) را باز کنید.

## برف پاک کن - شیشه شور

### پایه تیغه برف پاک کن جلو: باز کردن - نصب مجدد

فرمان سمت راست



121523

121523

❑ مهره‌های (6) پایه‌های تیغه‌ها را باز کنید.

❑ پایه‌های تیغه برف پاک کن را به کمک ابزار (Ele. 1841) باز کنید.

### نصب مجدد

#### I - مرحله نصب قطعه مورد نظر

❑ سوئیچ را باز کنید.

#### توجه

برای مطمئن شدن از مسیر درست پایه‌های تیغه‌های برف پاک کن، تنظیم اولیه موتور برف پاک کن ضروری است.

❑ دسته برف پاک کن را از وضعیت (0) به وضعیت (1)، سپس از وضعیت (1) به وضعیت (0) حرکت دهید.

❑ سوئیچ را ببندید.

❑ قطعات زیر را مجدداً نصب کنید:

- پایه‌های تیغه در موقعیت علامت گذاری شده قبل از باز کردن،

- مهره‌های پایه تیغه‌های برف پاک کن.

❑ مهره‌های پایه تیغه‌های برف پاک کن را با گشتاور (16 N.m) محکم کنید.

#### II - مرحله پایانی

❑ درپوش مهره‌ها را نصب کنید.

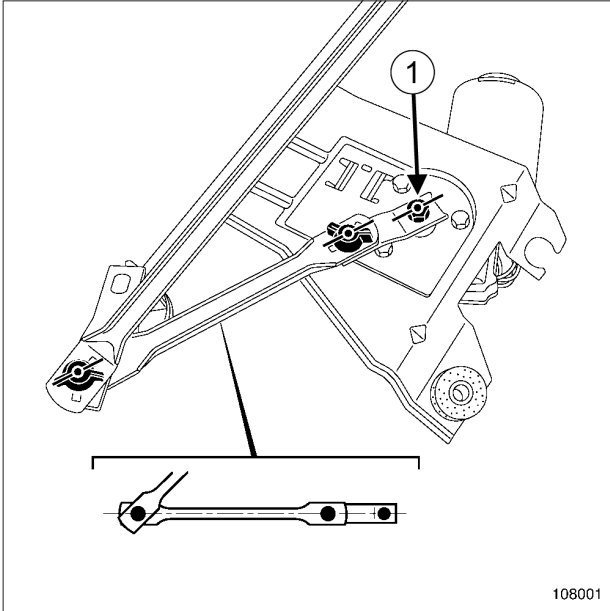
**85A**

## برف پاک کن - شیشه شور

### موتور برف پاک کن جلو: باز کردن - نصب مجدد

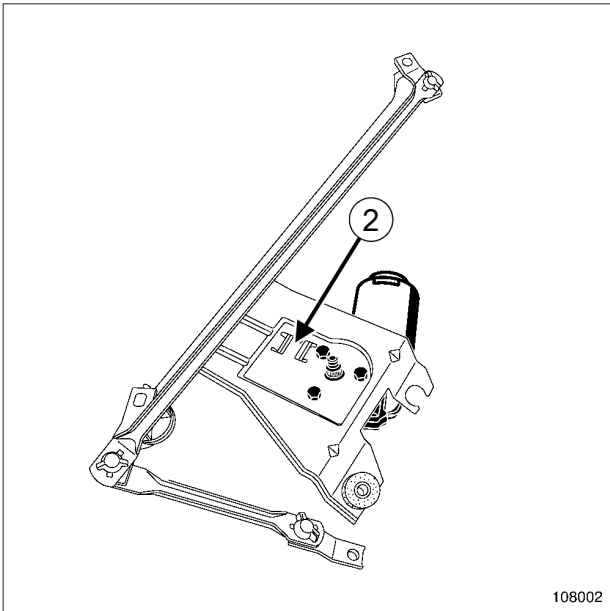
#### II - مرحله باز کردن قطعه مورد نظر

فرمان سمت چپ



108001

□ مهره (1) محور موتور برف پاک کن جلو را باز کنید.



108002

□ بست اتصال الکتریکی (2) موتور برف پاک کن جلو را آزاد کنید.

#### گشتاور محکم کردن

8 N.m	پیچ موتور برف پاک کن جلو
16 N.m	مهره محور موتور برف پاک کن جلو

#### باز کردن

#### I - مرحله پیش از باز کردن

##### توجه

برای مطمئن شدن از مسیر درست پایه‌های تیغه‌های برف پاک کن، تنظیم اولیه موتور برف پاک کن ضروری است.

□ دسته برف پاک کن را از وضعیت (0) به وضعیت (1)، سپس از وضعیت (1) به وضعیت (0) حرکت دهید.

□ پایه‌های تیغه برف پاک کن‌ها را باز کنید (به بخش 85A، برف پاک کن - شیشه شور، پایه تیغه برف پاک کن جلو: باز کردن - نصب مجدد، صفحه 85A-5 مراجعه نمایید).

□ اتصال باتری را جدا کنید (به بخش 80A، باتری، باتری: باز کردن - نصب مجدد، صفحه 80A-2 مراجعه نمایید).

□ قطعات زیر را باز کنید:

- شبکه هواکش،

- مکانیزم برف پاک کن جلو (به بخش 85A، برف پاک کن - شیشه شور، مکانیزم برف پاک کن جلو: باز کردن - نصب مجدد، صفحه 85A-10 مراجعه نمایید).

## برف پاک کن - شیشه شور

### موتور برف پاک کن جلو: باز کردن - نصب مجدد

#### نصب مجدد

#### I - مرحله پیش از نصب مجدد

- اتصال قطعات زیر را وصل کنید:
- موتور برف پاک کن جلو،
- باتری (به بخش 80A، باتری، باتری: باز کردن - نصب مجدد، صفحه 80A-2 مراجعه نمایید).

#### توجه

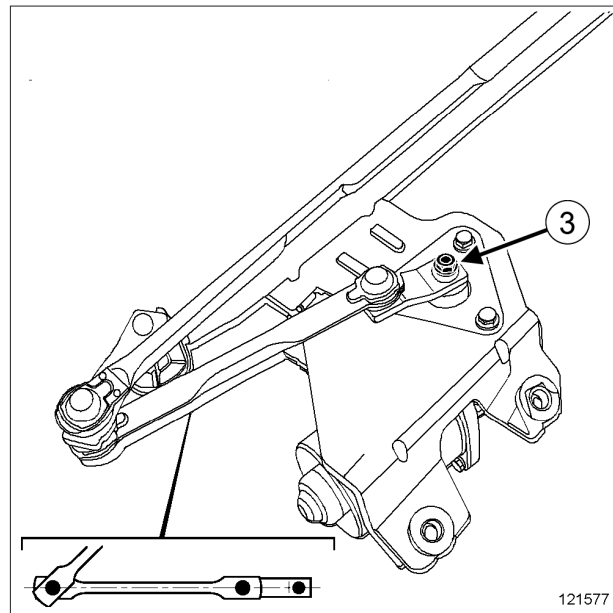
برای مطمئن شدن از مسیر درست پایه‌های تیغه‌های برف پاک کن، تنظیم اولیه موتور برف پاک کن ضروری است.

- دسته برف پاک کن را از وضعیت (0) به وضعیت (1)، سپس از وضعیت (1) به وضعیت (0) حرکت دهید.
- اتصالات زیر را جدا کنید:
- باتری (به بخش 80A، باتری، باتری: باز کردن - نصب مجدد، صفحه 80A-2 مراجعه نمایید).
- موتور برف پاک کن جلو.

#### II - مرحله نصب قطعه مورد نظر

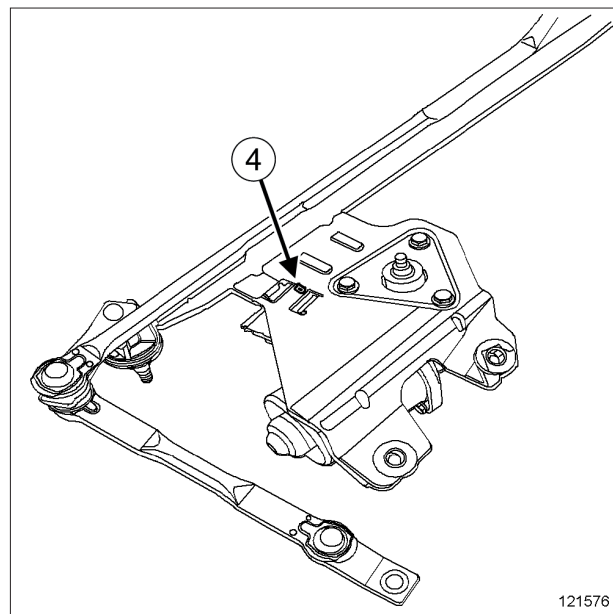
- قطعات زیر را مجدداً نصب کنید:
- موتور برف پاک کن جلو،
- پیچ‌های موتور برف پاک کن جلو.
- پیچ‌های نصب موتور برف پاک کن جلو را با گشتاور (8 N.m) محکم کنید.
- بست اتصال الکتریکی موتور برف پاک کن جلو را وصل کنید.

فرمان سمت راست



121577

- مهره (3) محور موتور برف پاک کن جلو را باز کنید.



121576

- بست اتصال الکتریکی (4) موتور برف پاک کن جلو را آزاد کنید.

□ قطعات زیر را باز کنید:

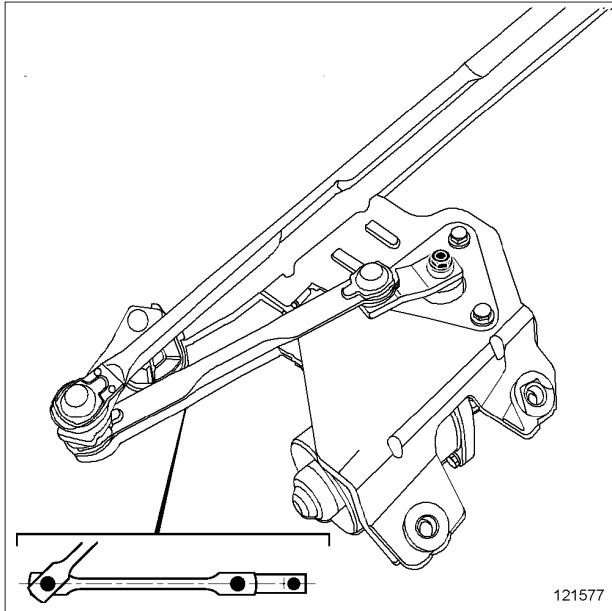
- پیچ‌های موتور برف پاک کن جلو،
- موتور برف پاک کن جلو.

**85A**

## برف پاک کن - شیشه شور

### موتور برف پاک کن جلو: باز کردن - نصب مجدد

فرمان سمت راست

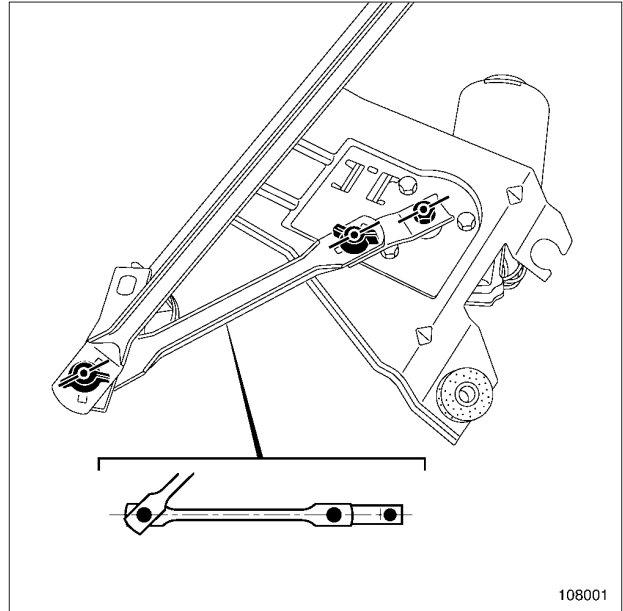


121577

121577

میل‌های اتصال را مطابق تصویر بالا در محل خود قرار دهید.

فرمان سمت چپ



108001

108001

میل‌های اتصال را مطابق تصویر بالا در محل خود قرار دهید.

- مهره محور موتور برف پاک کن جلو را نصب کنید.
- مهره محور موتور برف پاک کن جلو را با گشتاور (16 N.m) محکم کنید.

### III - مرحله پایانی

- قطعات زیر را مجدداً نصب کنید:
  - مکانیزم برف پاک کن جلو (به بخش 85A، برف پاک کن - شیشه شور، مکانیزم برف پاک کن جلو: باز کردن - نصب مجدد، صفحه 85A-10 مراجعه نمایید)،
  - شبکه هواکش.
- اتصال باتری را وصل کنید (به بخش 80A، باتری، باتری: باز کردن - نصب مجدد، صفحه 80A-2 مراجعه نمایید).

#### توجه

برای مطمئن شدن از مسیر درست پایه‌های تیغه‌های برف پاک کن، تنظیم اولیه موتور برف پاک کن ضروری است.

- دسته برف پاک کن را از وضعیت (0) به وضعیت (1)، سپس از وضعیت (1) به وضعیت (0) حرکت دهید.
- پایه‌های تیغه برف پاک کن‌ها را نصب کنید (به بخش 85A، برف پاک کن - شیشه شور، پایه تیغه برف پاک کن جلو: باز کردن - نصب مجدد، صفحه 85A-5 مراجعه نمایید).

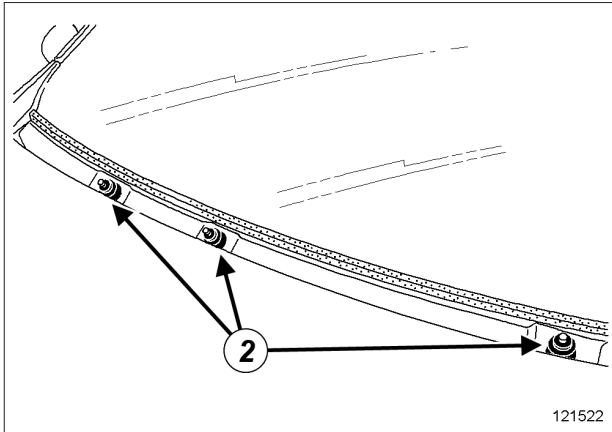


**85A**

## برف پاک کن - شیشه شور

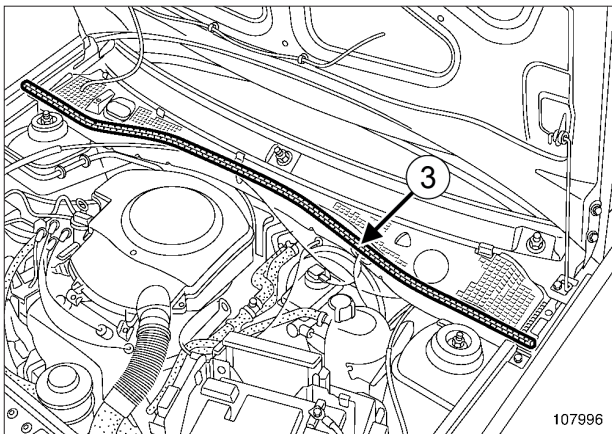
### مکانیزم برف پاک کن جلو: باز کردن - نصب مجدد

فرمان سمت راست



121522

درپوش مهره‌های (2) را باز کنید.



107996

نوار عایق (3) محفظه موتور را باز کنید.

## گشتاور محکم کردن

8 N.m	پیچ‌های مکانیزم برف پاک کن جلو
8 N.m	مهره‌های مکانیزم برف پاک کن جلو

## باز کردن

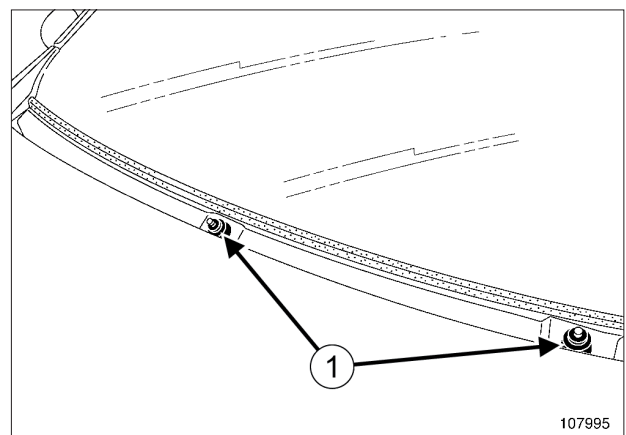
## I - مرحله پیش از باز کردن

## توجه

برای مطمئن شدن از مسیر درست پایه‌های تیغه‌های برف پاک کن، تنظیم اولیه موتور برف پاک کن ضروری است.

- ❑ دسته برف پاک کن را از وضعیت (0) به وضعیت (1)، سپس از وضعیت (1) به وضعیت (0) حرکت دهید.
- ❑ اتصال باتری را جدا کنید (به بخش 80A، باتری، باتری: باز کردن - نصب مجدد، صفحه 80A-2 مراجعه نمایید).
- ❑ پایه‌های تیغه برف پاک کن‌ها را باز کنید (به بخش 85A، برف پاک کن - شیشه شور، پایه تیغه برف پاک کن جلو: باز کردن - نصب مجدد، صفحه 85A-5 مراجعه نمایید).

فرمان سمت چپ



107995

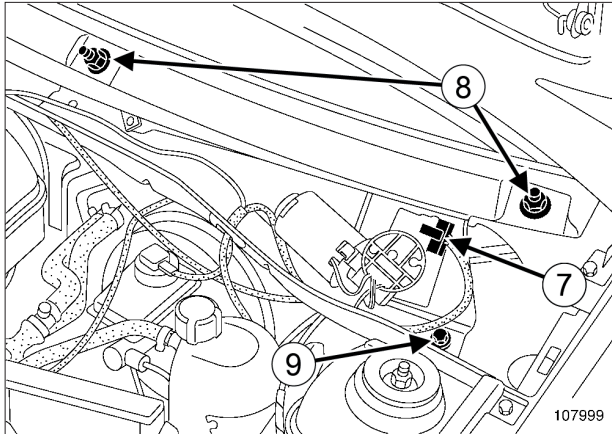
درپوش مهره‌های (1) را باز کنید.

## برف پاک کن - شیشه شور

### مکانیزم برف پاک کن جلو: باز کردن - نصب مجدد

#### II - مرحله باز کردن قطعه مورد نظر

فرمان سمت چپ



107999

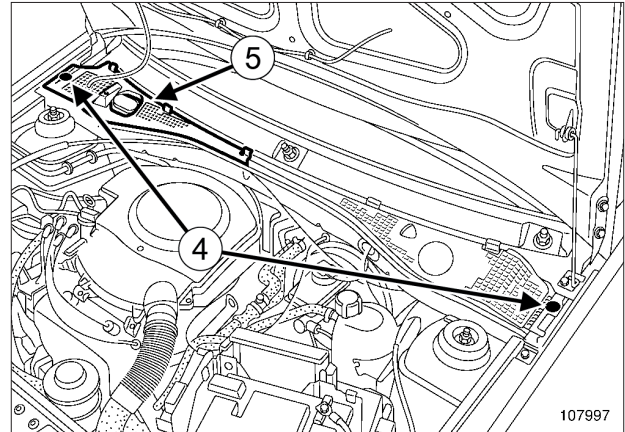
اتصال الکتریکی (7) موتور برف پاک کن جلو را جدا کنید.

تذکر:

پایه‌های نصب (8) مکانیزم برف پاک کن شکننده هستند؛  
رزوها از جنس پلاستیک است.

قطعات زیر را باز کنید:

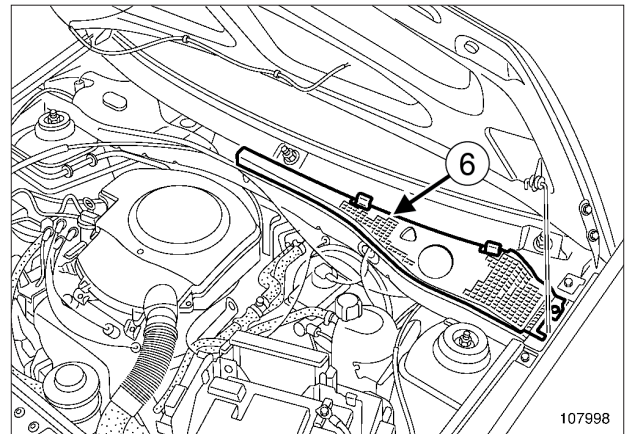
- مهره‌های (8) مکانیزم برف پاک کن جلو،
- پیچ (9) مکانیزم برف پاک کن جلو،
- واشرها.



107997

قطعات زیر را باز کنید:

- دو پیچ کناری (4) نیم شبکه هواکش،
- نیمه سمت راست (5) شبکه هواکش.



107998

نیمه سمت چپ (6) شبکه هواکش.

## برف پاک کن - شیشه شور

### مکانیزم برف پاک کن جلو: باز کردن - نصب مجدد

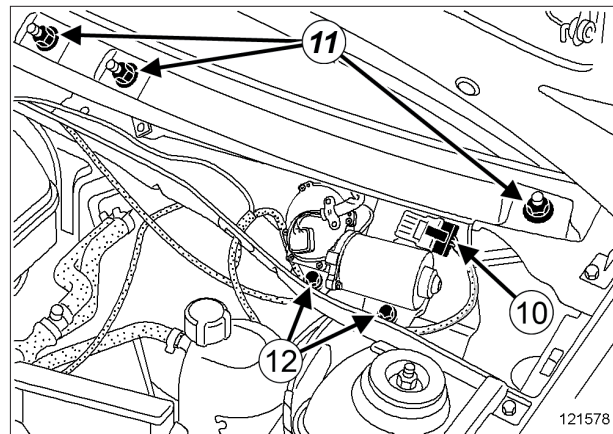
- دو پیچ کناری شبکه هواکش،
  - نوار عایق محفظه موتور،
  - درپوش مهره‌های مکانیزم برف پاک کن.
- اتصال باتری را وصل کنید (به بخش 80A، باتری، باتری: باز کردن - نصب مجدد، صفحه 80A-2 مراجعه نمایید).

#### توجه

برای مطمئن شدن از مسیر درست پایه‌های تیغه‌های برف پاک کن، تنظیم اولیه موتور برف پاک کن ضروری است.

- دسته برف پاک کن را از وضعیت (0) به وضعیت (1)، سپس از وضعیت (1) به وضعیت (0) حرکت دهید.
- پایه‌های تیغه برف پاک کن‌ها را نصب کنید (به بخش 85A، برف پاک کن - شیشه شور، پایه تیغه برف پاک کن جلو: باز کردن - نصب مجدد، صفحه 85A-5 مراجعه نمایید).

فرمان سمت راست



121578

- اتصال الکتریکی (10) موتور برف پاک کن جلو را جدا کنید.
- قطعات زیر را باز کنید:
  - مهره‌های (11) مکانیزم برف پاک کن جلو،
  - پیچ‌های (12) مکانیزم برف پاک کن جلو،
  - واشرها.

- مکانیزم برف پاک کن جلو را باز کنید.

### نصب مجدد

#### I - مرحله نصب قطعه مورد نظر

- قطعات زیر را مجدداً نصب کنید:
  - مکانیزم برف پاک کن جلو،
  - واشرها،
  - پیچ‌های مکانیزم برف پاک کن جلو،
  - مهره‌های مکانیزم برف پاک کن جلو.
- پیچ‌ها و مهره‌ها را با گشتاورهای زیر محکم کنید:
  - پیچ‌های مکانیزم برف پاک کن جلو، (8 N.m)
  - مهره‌های مکانیزم برف پاک کن جلو (8 N.m)
- اتصال الکتریکی موتور برف پاک کن جلو را وصل کنید.

#### II - مرحله پایانی

- قطعات زیر را مجدداً نصب کنید:
  - نیمه سمت چپ شبکه هواکش،
  - نیمه سمت راست شبکه هواکش،

# 85A

## برف پاک کن - شیشه شور تیغه برف پاک کن عقب: باز کردن - نصب مجدد

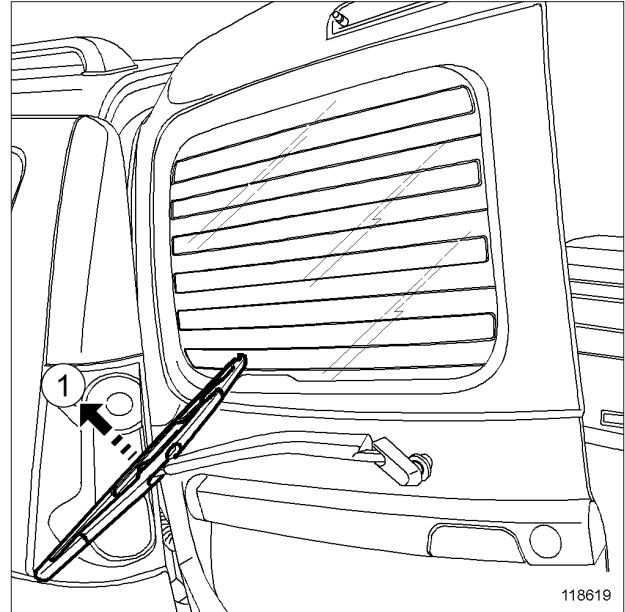
برف پاک کن شیشه عقب

### باز کردن

مرحله باز کردن قطعه مورد نظر

□ پایه تیغه برف پاک کن را بلند کنید.

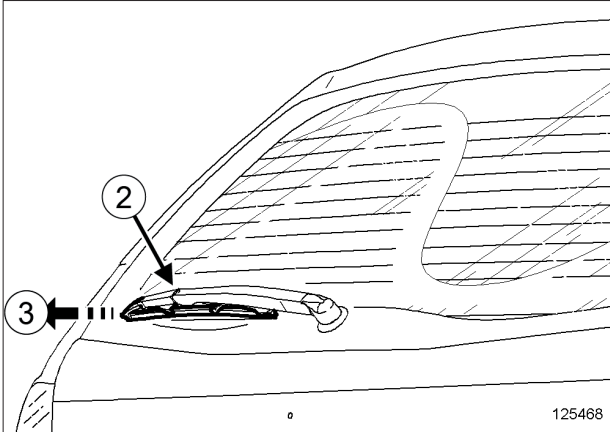
K90 یا F90



118619

□ تیغه برف پاک کن را با کشیدن در قسمت (1) از پایه آزاد کنید.

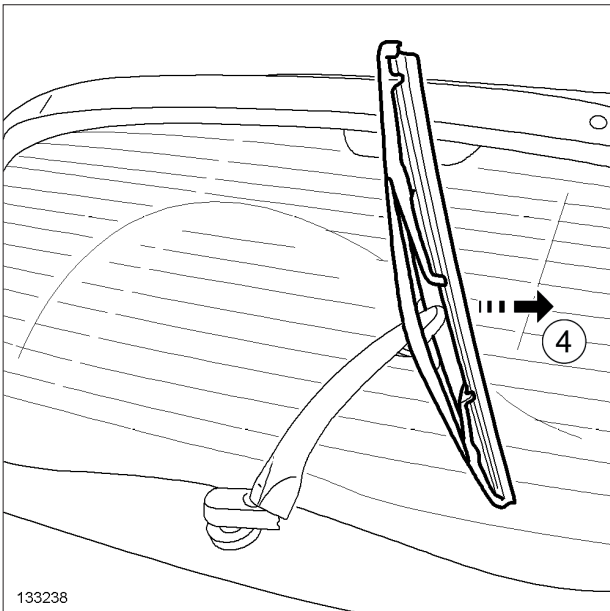
B90، و رنو



125468

□ تیغه برف پاک کن را فشار دادن گیره در محل (2) و کشیدن در قسمت (3) از پایه آزاد کنید.

B90، و مارک داچیا



133238

□ تیغه برف پاک کن را با کشیدن در قسمت (4) از پایه آزاد کنید.

85A

برف پاک کن - شیشه شور  
تیغه برف پاک کن عقب: باز کردن - نصب مجدد

برف پاک کن شیشه عقب

نصب مجدد

مرحله نصب قطعه مورد نظر

- تیغه برف پاک کن را روی پایه آن نصب کنید.
- پایه تیغه برف پاک کن را پایین بیاورید.

**85A**

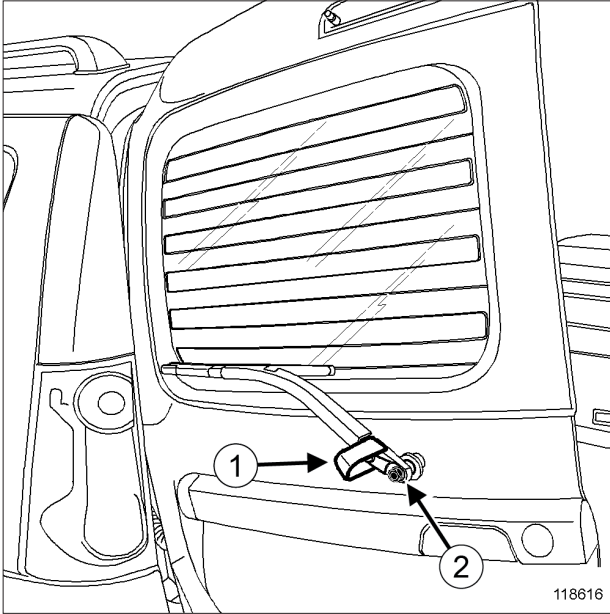
## برف پاک کن - شیشه شور

### پایه تیغه برف پاک کن عقب: باز کردن - نصب مجدد

برف پاک کن شیشه عقب

#### II - مرحله باز کردن قطعه مورد نظر

K90 یا F90



118616

- درپوش مهره (1) را کنار بزنید.
- مهره (2) نصب پایه تیغه را باز کنید.
- پایه تیغه را به کمک ابزار (Ele. 1841) بیرون بیاورید.

#### ابزار مخصوص مورد نیاز

ابزار جدا کردن بازوی برف پاک کن	Ele. 1841
ابزار جدا کردن بازوی برف پاک کن	Ele. 1781

### باز کردن

#### I - مرحله پیش از باز کردن

- سوئیچ را باز کنید.

#### توجه

برای مطمئن شدن از مسیر درست پایه‌های تیغه‌های برف پاک کن، تنظیم اولیه موتور برف پاک کن ضروری است.

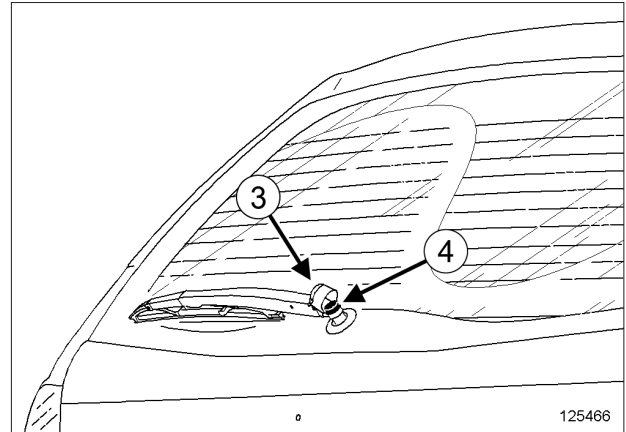
- دسته برف پاک کن را از وضعیت (0) به وضعیت (1)، سپس از وضعیت (1) به وضعیت (0) حرکت دهید.
- سوئیچ را ببندید.
- موقعیت نصب پایه تیغه را علامت‌گذاری کنید.

## برف پاک کن - شیشه شور

### پایه تیغه برف پاک کن عقب: باز کردن - نصب مجدد

برف پاک کن شیشه عقب

B90



125466

- درپوش مهره (3) را کنار بزنید.
- مهره (4) نصب پایه تیغه را باز کنید.
- پایه تیغه را به کمک ابزار (Ele. 1781) بیرون بیاورید.

- تیغه برف پاک کن عقب را باز کنید.

### نصب مجدد

#### I - مرحله پیش از نصب مجدد

- سوئیچ را باز کنید.

#### توجه

برای مطمئن شدن از مسیر درست پایه‌های تیغه‌های برف پاک کن، تنظیم اولیه موتور برف پاک کن ضروری است.

- دسته برف پاک کن را از وضعیت (0) به وضعیت (1)، سپس از وضعیت (1) به وضعیت (0) حرکت دهید.
- سوئیچ را ببندید.

#### II - مرحله نصب قطعه مورد نظر

- تیغه برف پاک کن عقب را نصب کنید.
- قطعات زیر را مجدداً نصب کنید:
  - پایه تیغه،
  - مهره نصب پایه تیغه.
- درپوش مهره را در محل خود قرار دهید.

## برف پاک کن - شیشه شور

### پمپ شیشه شور: باز کردن - نصب مجدد

#### II - مرحله پایانی

- مخزن شیشه شور را نصب کنید (به بخش 85A، برف پاک کن - شیشه شور، مخزن شیشه شور: باز کردن - نصب مجدد، صفحه 85A-24 مراجعه نمایید).
- عملکرد صحیح مجموعه را بررسی کنید.

تذکر:

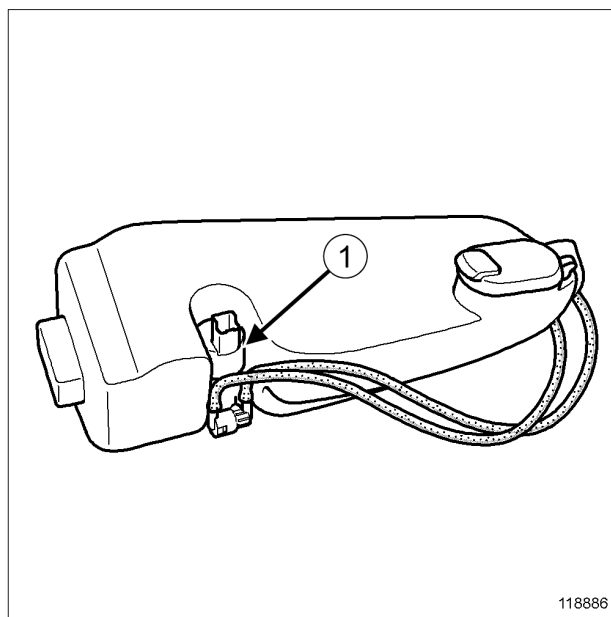
در صورت لزوم، جهت نازل‌ها را با استفاده از سوزن تنظیم کنید.

#### باز کردن

##### I - مرحله پیش از باز کردن

- مخزن شیشه شور را باز کنید (به بخش 85A، برف پاک کن - شیشه شور، مخزن شیشه شور: باز کردن - نصب مجدد، صفحه 85A-24 مراجعه نمایید).

##### II - مرحله باز کردن قطعه مورد نظر



118886

- پمپ شیشه شور (1) را از مخزن جدا کنید.
- لوله پمپ شیشه شور را جدا کنید.

#### برف پاک کن شیشه عقب

- دو لوله پمپ شیشه شور را جدا کنید. وضعیت نصب را به خاطر بسپارید.

#### نصب مجدد

##### I - مرحله نصب قطعه مورد نظر

- لوله پمپ شیشه شور را وصل کنید.

#### برف پاک کن شیشه عقب

- دو لوله پمپ شیشه شور را وصل کنید.

- پمپ شیشه شور را روی مخزن نصب کنید.



## برف پاک کن - شیشه شور نازل شیشه شور جلو: باز کردن - نصب مجدد

### نصب مجدد

#### I - مرحله نصب قطعه مورد نظر

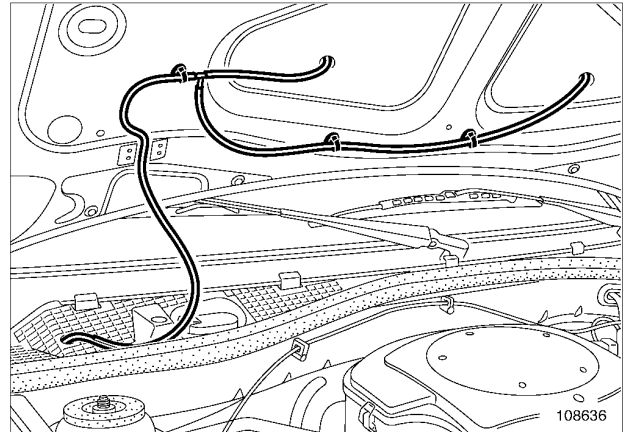
- نازل شیشه شورها را نصب کنید.

#### II - مرحله پایانی

- لوله نازل را وصل کنید.
- عملکرد درست مجموعه را بررسی کنید.
- در صورت لزوم، جهت نازل شیشه شورها را عقب را با استفاده از سوزن تنظیم کنید.

### باز کردن

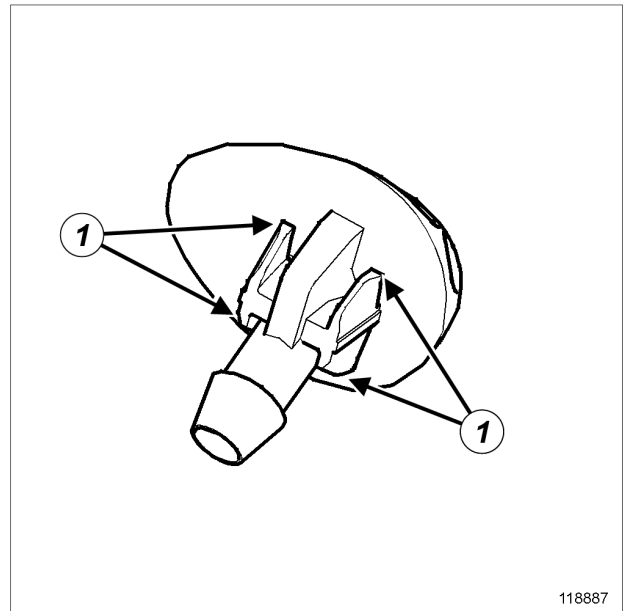
#### I - مرحله پیش از باز کردن



108636

- لوله نازل را باز کنید.

#### II - مرحله باز کردن قطعه مورد نظر



118887

- با جدا کردن گیره‌های (1) نازل شیشه شورها را با کمک یک پیچ گوشتی تخت جدا کنید.

تذکر:

دقت کنید که به رنگ درب موتور آسیب نرسانید.

**85A**

## برف پاک کن - شیشه شور نازل شیشه شور عقب: باز کردن - نصب مجدد

برف پاک کن شیشه عقب

ابزار مخصوص مورد نیاز

ابزار جدا کردن قطعه.

Car. 1363

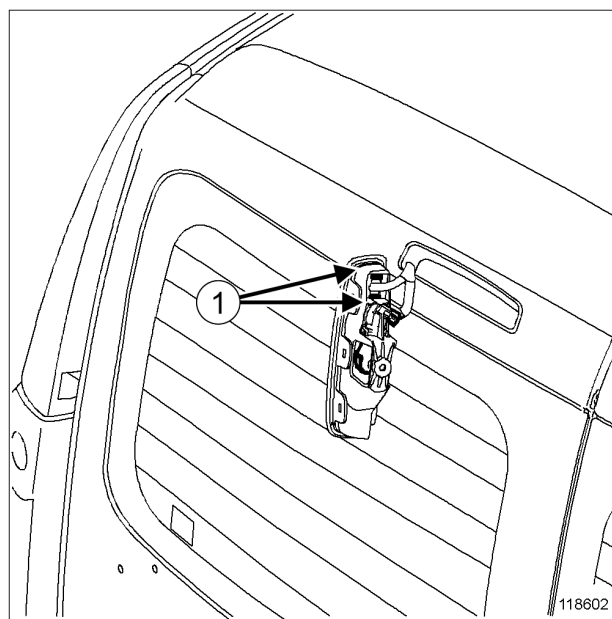
**باز کردن****I - مرحله پیش از باز کردن**

K90 یا F90

- چراغ سوم ترمز را باز کنید (به بخش 81A، چراغ های عقب، چراغ سوم ترمز: باز کردن - نصب مجدد، صفحه 81A-5 مراجعه نمایید).

**II - مرحله باز کردن قطعه مورد نظر**

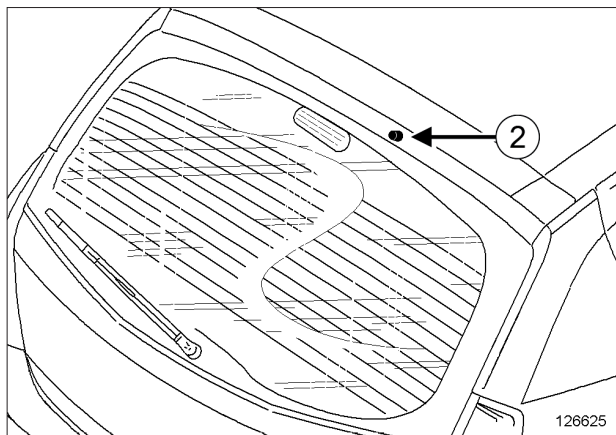
K90 یا F90



118602

- با جدا کردن گیره های (1) نازل شیشه شورهای عقب را با کمک یک پیچ گوشتی تخت جدا کنید.

B90



126625

- نازل شیشه شور عقب (2) به کمک ابزار (Car. 1363) جدا کنید.

- لوله تغذیه نازل شیشه شورهای عقب را جدا کنید.

**نصب مجدد****I - مرحله نصب قطعه مورد نظر**

- لوله تغذیه نازل شیشه شورهای عقب را وصل کنید.
- نازل شیشه شورهای عقب را نصب کنید.

**II - مرحله پایانی**

K90 یا F90

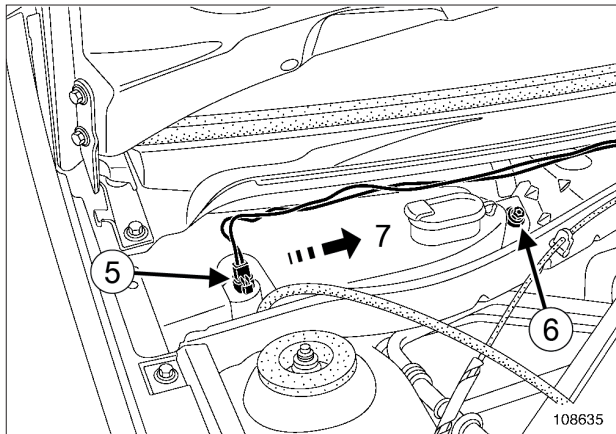
- چراغ سوم ترمز را نصب کنید (به بخش 81A، چراغ های عقب، چراغ سوم ترمز: باز کردن - نصب مجدد، صفحه 81A-5 مراجعه نمایید).

## برف پاک کن - شیشه شور

### مخزن شیشه شور: باز کردن - نصب مجدد

- نیمه سمت راست (4) شبکه هواکش.

#### II - مرحله باز کردن قطعه مورد نظر



108635

- اتصال الکتریکی (5) پمپ شیشه شور را جدا کنید.
- قطعات زیر را باز کنید:
  - پیچ (6) مخزن شیشه شور،
  - مخزن شیشه شور با کشیدن در جهت فلش (7).
- مخزن شیشه شور را تخلیه کنید.
- پمپ شیشه شور را از مخزن جدا کنید.

#### نصب مجدد

#### I - مرحله نصب قطعه مورد نظر

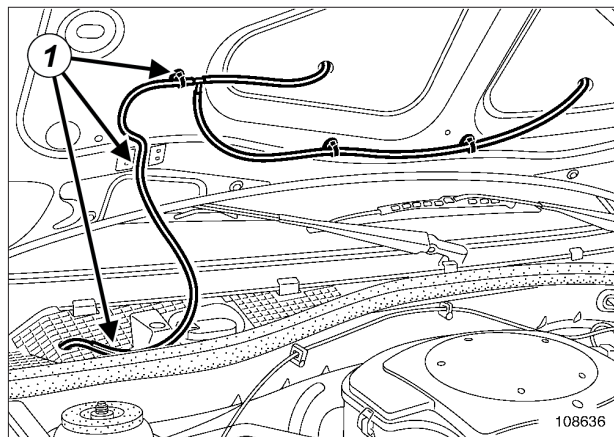
- پمپ شیشه شور را روی مخزن نصب کنید.
- قطعات زیر را مجدداً نصب کنید:
  - مخزن شیشه شور،
  - پیچ مخزن شیشه شور.

#### II - مرحله پایانی

- اتصال الکتریکی پمپ شیشه شور را وصل کنید.
- قطعات زیر را نصب کنید:
  - نیمه سمت راست شبکه هواکش،
  - پیچ کناری شبکه هواکش،
  - نوار عایق داخل محفظه موتور.
- بست لوله را در محل (1) وصل کنید.
- مخزن شیشه شور را پر کنید.

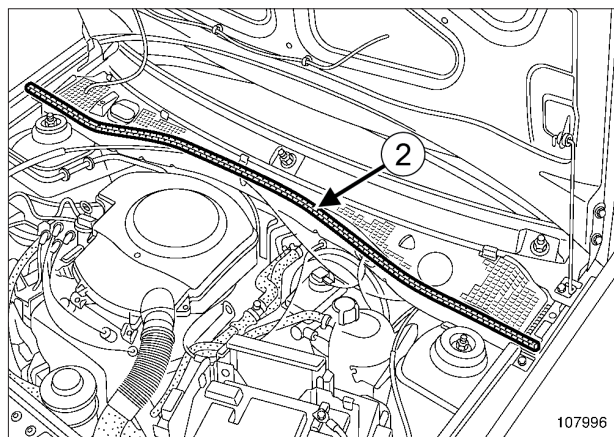
#### باز کردن

#### I - مرحله پیش از باز کردن



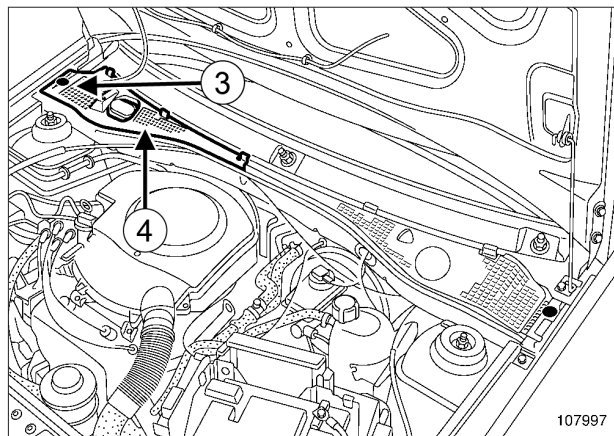
108636

- لوله را از قسمت (1) جدا کنید.



107996

- نوار عایق (2) درون محفظه موتور را باز کنید.

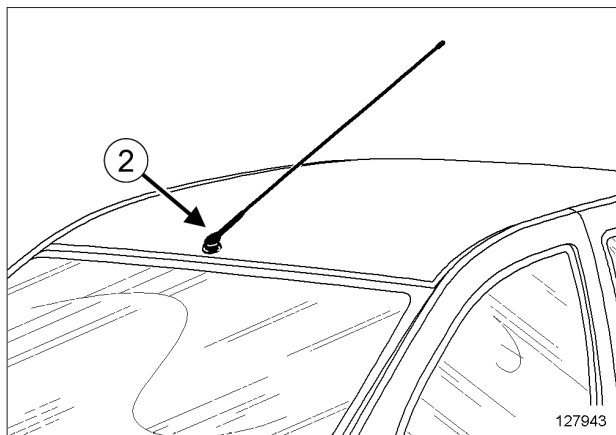


107997

- قطعات زیر را باز کنید:
  - پیچ کناری (3) نیم شبکه هواکش،

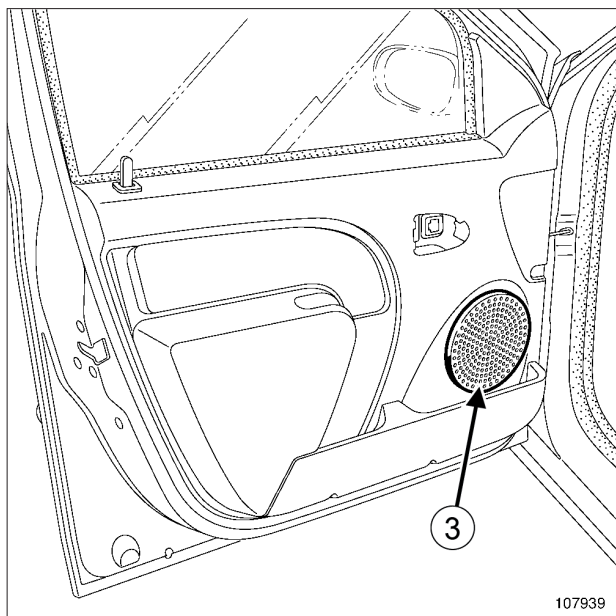
**86A****رادیو****رادیو: فهرست و محل قرارگیری اجزاء**

رادیوی شماره 01 یا رادیوی شماره 02 یا رادیوی شماره 03 یا رادیوی شماره 04 یا رادیوی شماره 05 یا رادیوی شماره 06

**۲ - آنتن**

127943

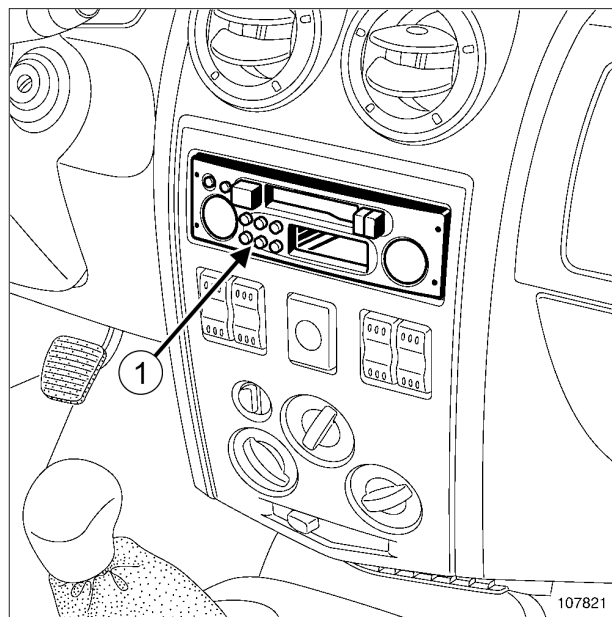
آنتن رادیو (2) روی سقف خودرو قرار دارد.

**۳ - بلندگوهای جلو**

107939

**I - فهرست اجزاء**

شماره	مشخصات
(1)	رادیو
(2)	آنتن
(3)	بلندگوهای جلو
(4)،(5)	بلندگوهای عقب

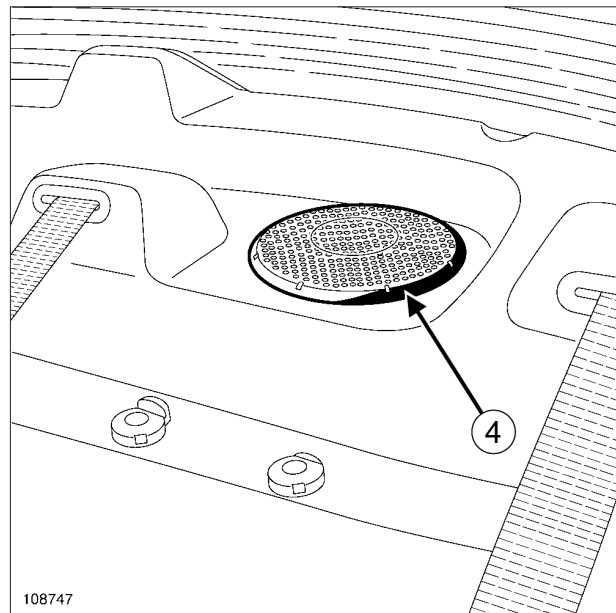
**II - محل قرارگیری****۱ - رادیو**

107821

راديوي شماره 01 يا راديوي شماره 02 يا راديوي شماره 03 يا راديوي شماره 04 يا راديوي شماره 05 يا راديوي شماره 06

۴ - بلندگوهاي عقب

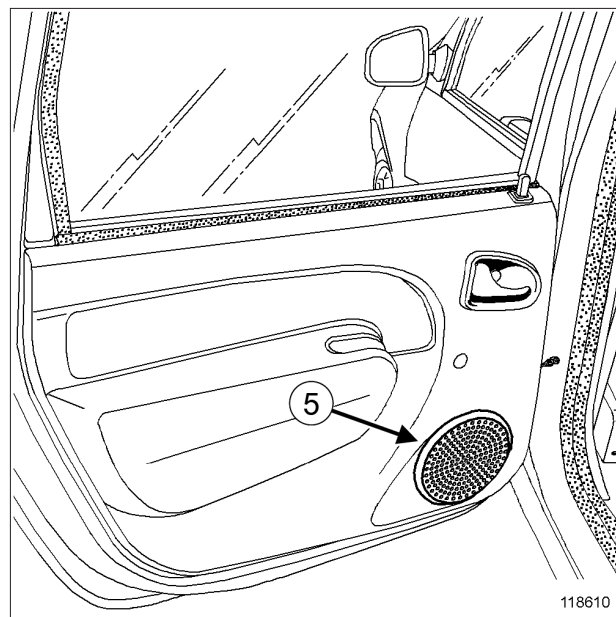
L90، و راديوي شماره 02 يا راديوي شماره 03 يا راديوي شماره 05 يا راديوي شماره 06



108747

108747

B90 يا K90، و راديوي شماره 02 يا راديوي شماره 03 يا راديوي شماره 05 يا راديوي شماره 06



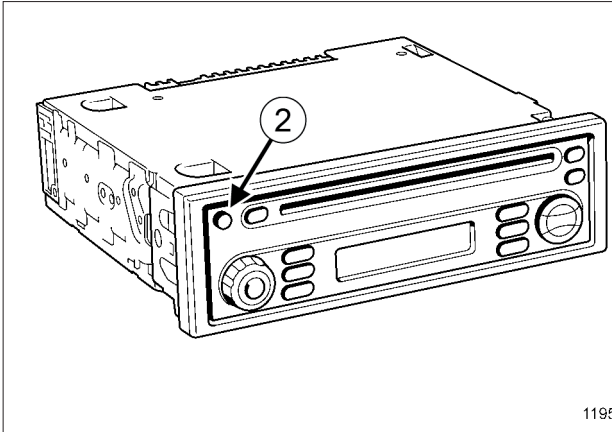
118610

118610

**86A****راديو****سیستم صوتی خودرو: باز کردن - نصب مجدد**

راديو شماره 01 يا راديو شماره 02 يا راديو شماره 03 يا راديو شماره 04 يا راديو شماره 05 يا راديو شماره 06

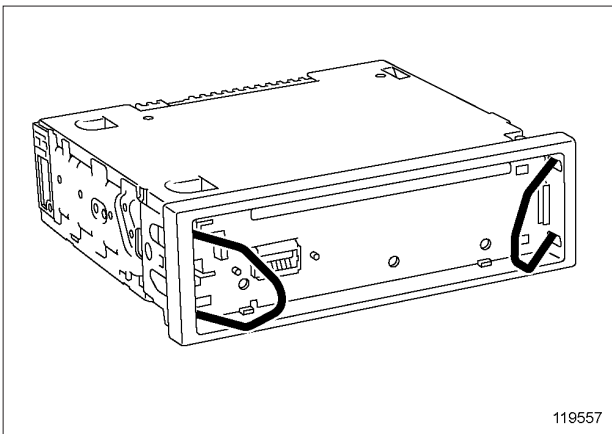
راديو شماره 04 يا راديو شماره 05 يا راديو شماره 06



11955

119570

- ❑ صفحه تنظیمات جداشونده سیستم صوتی را با فشار دادن دکمه (2) باز کنید.



119557

119557

- ❑ سیستم صوتی خودرو را به کمک ابزار (Ms. 1821) باز کنید.
- ❑ مسیر سیم کشی‌های پشت سیستم صوتی را علامت‌گذاری کنید.
- ❑ اتصالات الکتریکی را جدا کنید.

**نصب مجدد****مرحله نصب قطعه مورد نظر**

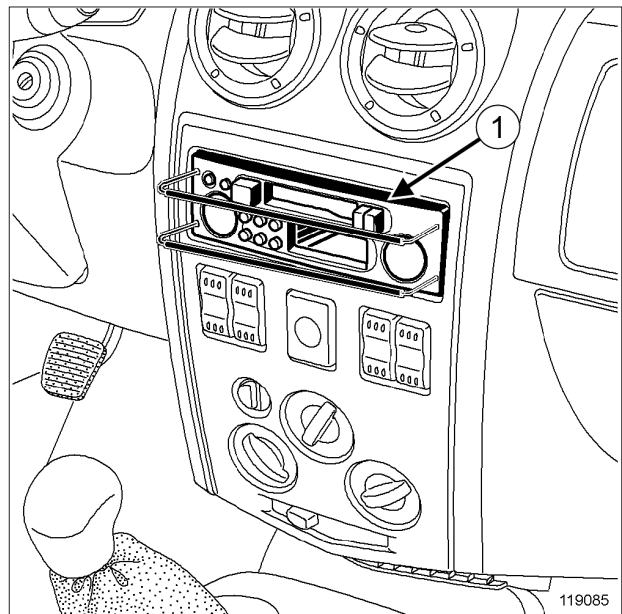
- ❑ کلیه اتصالات الکتریکی را وصل کنید.
- ❑ سیم کشی‌ها را در موقعیت علامت‌گذاری شده هنگام جدا کردن نصب کنید.
- ❑ سیستم صوتی خودرو را در محل خود نصب کنید.

**ابزار مخصوص مورد نیاز**

ابزار باز کردن سیستم صوتی خودرو یا سرعت سنج.	<b>Ms. 1373</b>
ابزار باز کردن سیستم صوتی (۴) سوراخ	<b>Ms. 1821</b>

**باز کردن****مرحله باز کردن قطعه مورد نظر**

راديو شماره 01 يا راديو شماره 02 يا راديو شماره 03



119085

119085

- ❑ سیستم صوتی خودرو (1) را به کمک دو ابزار (Ms. 1373) باز کنید.
- ❑ مسیر سیم کشی‌های پشت سیستم صوتی را علامت‌گذاری کنید.
- ❑ اتصالات الکتریکی را جدا کنید.

86A

راديو

سيستم صوتي خودرو: باز کردن - نصب مجدد

راديو شماره 01 يا راديو شماره 02 يا راديو شماره 03 يا راديو شماره 04 يا راديو شماره 05 يا راديو شماره 06

راديو شماره 04 يا راديو شماره 05 يا راديو شماره 06

❑ صفحه تنظیمات جداشونده سيستم صوتي را مجدداً نصب کنید.

❑ عمليات لازم را انجام دهید (به بخش کد ایمنی مراجعه نمایید)  
(86A، راديو).

راديو شماره 01 يا راديو شماره 02 يا راديو شماره 03 يا راديو شماره 04 يا راديو شماره 05 يا راديو شماره 06

### نصب مجدد

#### I - مرحله نصب قطعه مورد نظر

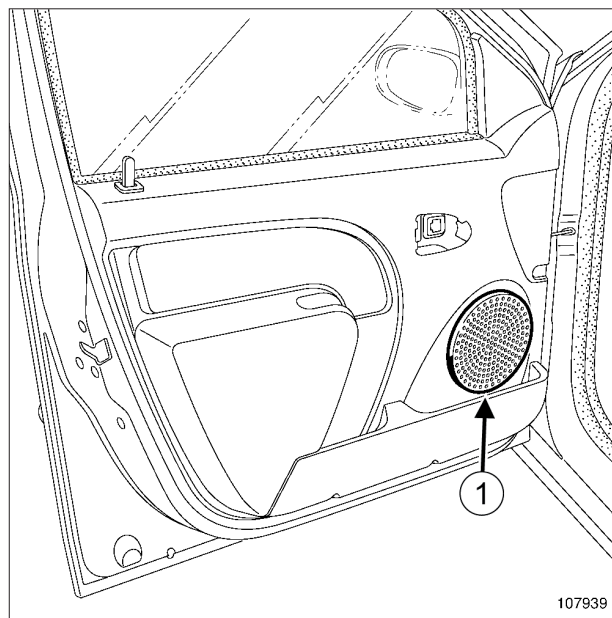
- اتصال الكتريكي بلندگوى جلو را نصب كنيد.
- قطعات زير را مجدداً نصب كنيد:
  - بلندگوى جلو،
  - پيچ‌هاى بلندگوى جلو.

#### II - مرحله پايانى

- قاب بلندگوى جلو را نصب كنيد.

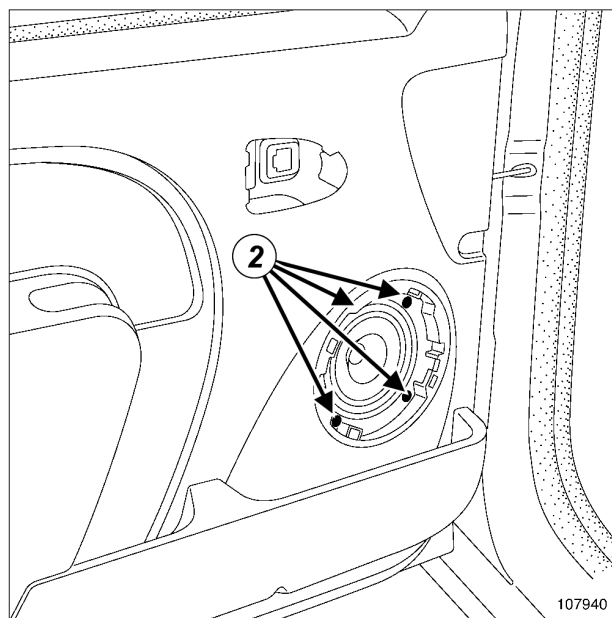
### باز کردن

#### I - مرحله پيش از باز کردن



- قاب (1) بلندگوى جلو را جدا كنيد.

#### II - مرحله باز کردن قطعه مورد نظر



- قطعات زير را باز كنيد:
  - پيچ‌هاى (2) بلندگوى جلو،
  - بلندگوى جلو.
- اتصال الكتريكي بلندگوى جلو را جدا كنيد.



## راديو بلندگوهای عقب: باز کردن - نصب مجدد

L90، و رادیوی شماره 02 یا رادیوی شماره 03 یا رادیوی شماره 05 یا رادیوی شماره 06

### نصب مجدد

#### I - مرحله نصب قطعه مورد نظر

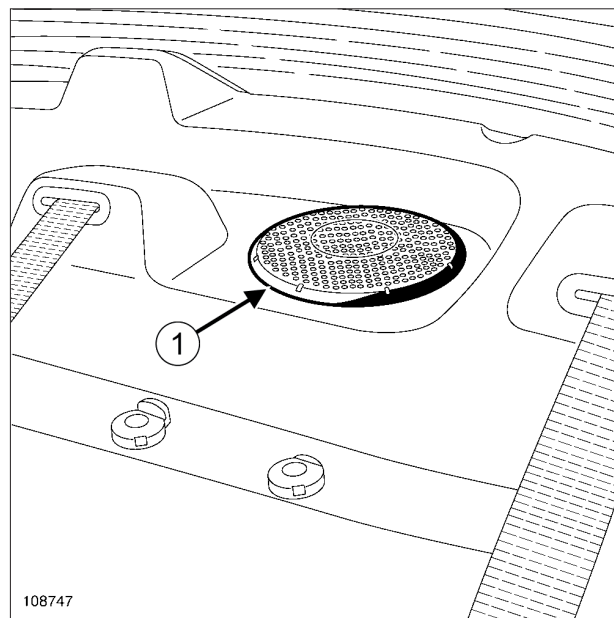
- اتصال الکتریکی بلندگوی عقب را وصل کنید.
- قطعات زیر را مجدداً نصب کنید:
  - بلندگوی عقب،
  - پیچ‌های بلندگوی عقب.

#### II - مرحله پایانی

- قاب بلندگوی عقب را نصب کنید.

### باز کردن

#### I - مرحله پیش از باز کردن

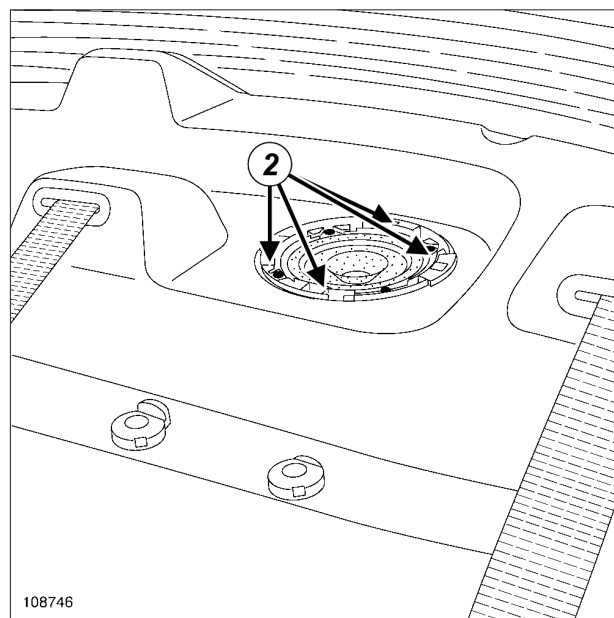


108747

108747

- قاب (1) بلندگوی عقب را باز کنید.

#### II - مرحله باز کردن قطعه مورد نظر



108746

108746

- قطعات زیر را باز کنید:
  - پیچ‌های (2) بلندگوی عقب،
  - بلندگوی عقب.
- اتصال الکتریکی بلندگوی عقب را جدا کنید.

## باز کردن

## I - مرحله پیش از باز کردن

تذکر:

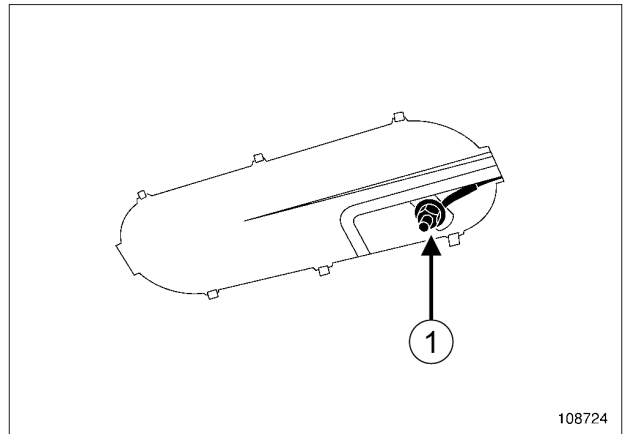
آنتن راديو روی قسمت جلوی سقف قرار گرفته است.

□ قطعات زیر را باز کنید:

- چراغ سقف جلو (به بخش 81B، روشنایی فضای داخلی خودرو، چراغ سقف: باز کردن - نصب مجدد، صفحه 81B-4 مراجعه نمایید)،

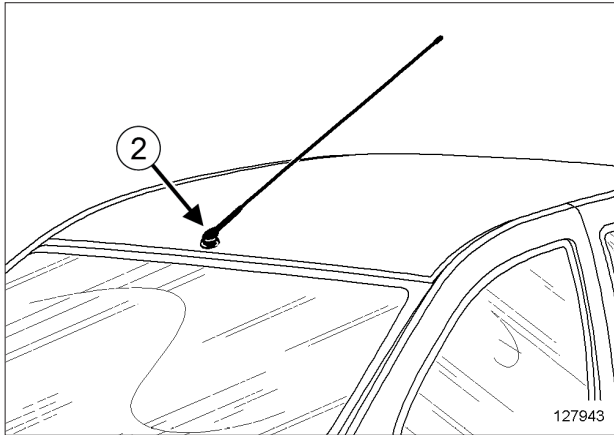
- قسمتی از پوشش داخلی سقف (به بخش پوشش داخلی سقف: باز کردن - نصب مجدد مراجعه نمایید) (MR 389، 71A، پوشش فضای داخلی).

## II - مرحله باز کردن قطعه مورد نظر



□ مهره (1) نصب آنتن راديو را باز کنید.

□ اتصال الکتریکی کابل آنتن راديو را جدا کنید.



127943

□ آنتن راديو (2) را باز کنید.

تذکر:

برای باز کردن کابل آنتن راديو، داشبورد را باز کنید (به بخش داشبورد: باز کردن - نصب مجدد مراجعه نمایید) (MR 389، 57A، تجهیزات داخلی).

## نصب مجدد

## مرحله نصب قطعه مورد نظر

□ آنتن راديو را نصب کنید.

□ اتصال الکتریکی کابل آنتن راديو را وصل کنید.

□ مهره نصب آنتن راديو را نصب کنید.

## مرحله پایانی

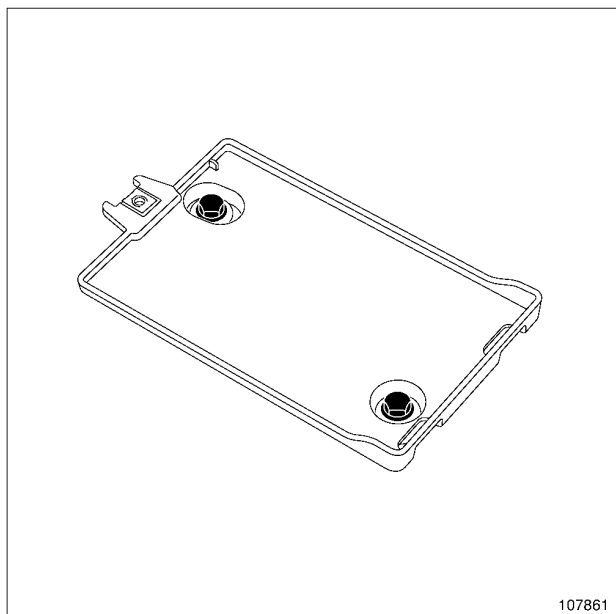
□ قطعات زیر را مجدداً نصب کنید:

- پوشش داخلی سقف (به بخش پوشش داخلی سقف: باز کردن - نصب مجدد مراجعه نمایید) (MR 389، 71A، پوشش فضای داخلی)،

- چراغ سقف جلو (به بخش 81B، روشنایی فضای داخلی خودرو، چراغ سقف: باز کردن - نصب مجدد، صفحه 81B-4 مراجعه نمایید).

**87B**

## واحد اتصالات داخلی محفظه سرنشین خودرو UCH (واحد کنترل مرکزی محفظه سرنشین): باز کردن - نصب مجدد



107861

107861

تذکر:

UCH روی یک تکیه گاه ثابت شده است.

### نصب مجدد

#### I - مرحله نصب قطعه مورد نظر

- قطعات زیر را مجدداً نصب کنید:
- UCH.
- پیچ نصب UCH.
- اتصالات الکتریکی را وصل کنید.

#### II - مرحله پایانی

- اتصال باتری را وصل کنید (به بخش 80A، باتری، باتری: باز کردن - نصب مجدد، صفحه 80A-2 مراجعه نمایید).
- در صورت تعویض UCH عملیات لازم را انجام دهید (به بخش عیب یابی - تعویض قطعات مراجعه نمایید) (87B، واحد اتصالات داخلی محفظه سرنشین).

### تجهیزات مورد نیاز

ابزار عیب یابی

### باز کردن

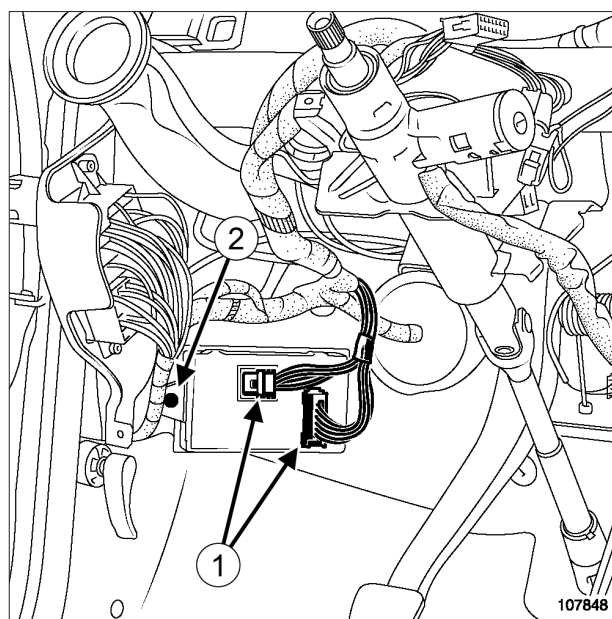
#### I - مرحله پیش از باز کردن

تذکر:

در صورت تعویض UCH، حتماً با استفاده از ابزار عیب یابی دوباره آن را پیکربندی کنید.

 سوئیچ را ببندید. اتصال باتری را جدا کنید (به بخش 80A، باتری، باتری: باز کردن - نصب مجدد، صفحه 80A-2 مراجعه نمایید).

#### II - مرحله باز کردن قطعه مورد نظر



107848

107848

 اتصالات الکتریکی (1) را جدا کنید. قطعات زیر را باز کنید:

- پیچ نصب UCH (2).

- UCH.

**87C****کنترل درب‌ها****موتور قفل مرکزی درب صندوق: باز کردن - نصب مجدد**

L90، ومجموعه 02

**نصب مجدد****I - مرحله پیش از نصب مجدد**

تذکر:

حتماً بست باز شده را تعویض کنید.

**II - مرحله نصب قطعه مورد نظر**

- اتصال الکتریکی موتور قفل مرکزی درب صندوق را وصل کنید.
- موتور قفل مرکزی درب صندوق را در محل خود قرار دهید.
- قطعات زیر را مجدداً نصب کنید:
  - پیچ نصب موتور قفل مرکزی درب صندوق،
  - بست نو.
- پیچ نصب موتور قفل مرکزی درب صندوق را با گشتاور (8 N.m) محکم کنید.
- میله کنترل را روی موتور قفل مرکزی درب صندوق قرار دهید.

**III - مرحله پایانی**

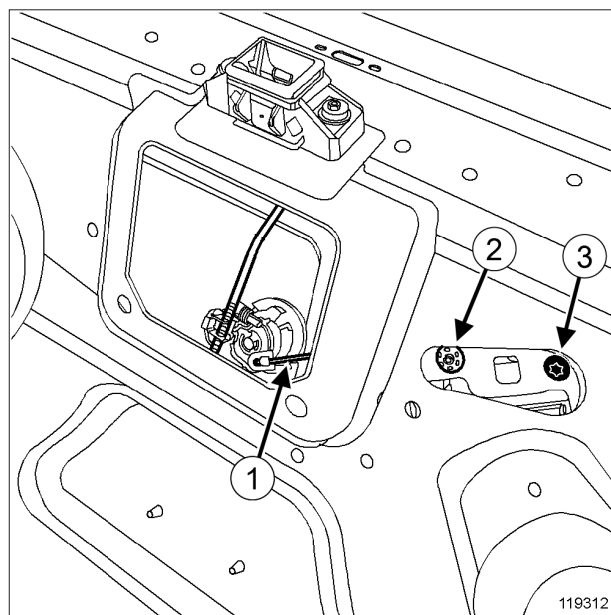
- درپوش را نصب کنید.

**گشتاور محکم کردن****8 N.m**

پیچ نصب موتور قفل مرکزی درب صندوق

**باز کردن****I - مرحله پیش از باز کردن**

- درپوش را بردارید.

**II - مرحله باز کردن قطعه مورد نظر**

119312

- میله کنترل (1) را از روی موتور قفل مرکزی درب صندوق خارج کنید.
- قطعات زیر را باز کنید:
  - بست (2)،
  - پیچ (3).
- موتور قفل مرکزی درب صندوق را خارج کنید.
- اتصال الکتریکی موتور قفل مرکزی درب صندوق را جدا کنید.

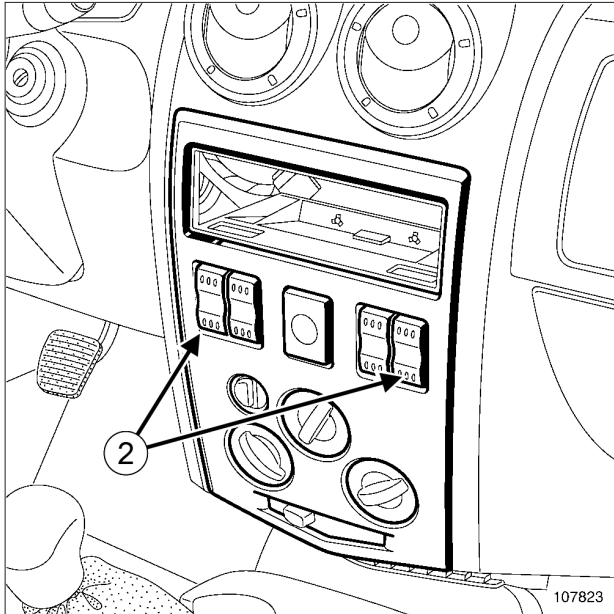
**87D**

## شیشه بالابر برقی - سان روف

### شیشه بالابر برقی: فهرست و محل قرارگیری اجزاء

شیشه بالابر برقی جلو - شیشه بالابر برقی جلو و، شیشه بالابر برقی عقب.

#### ۲ - کلیدهای کنترل شیشه بالابر برقی جلو

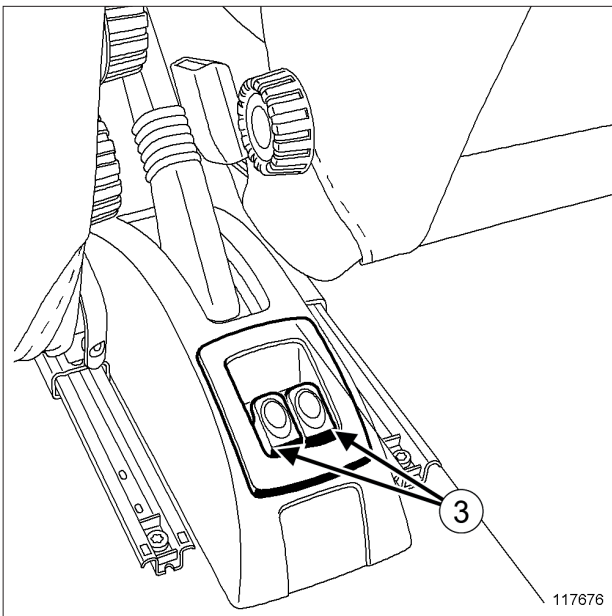


107823

کلیدهای کنترل شیشه بالابر برقی جلو (2)

#### شیشه بالابر برقی عقب

#### ۳ - کلیدهای کنترل شیشه بالابر برقی عقب



117676

کلیدهای کنترل شیشه بالابر برقی عقب (3)

#### I - فهرست اجزاء

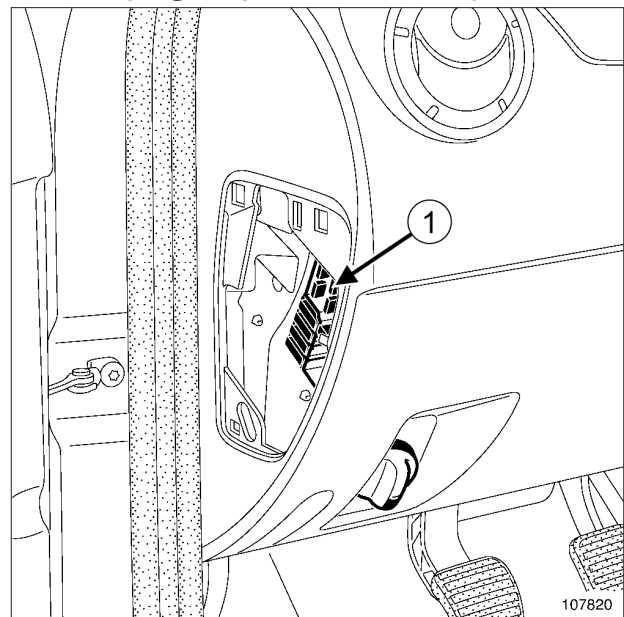
شماره	مشخصات
(1)	جعبه فیوز داخل محفظه سرنشین خودرو
(2)	کلیدهای کنترل شیشه بالابر برقی جلو (برحسب سطح تجهیزات خودرو)

#### شیشه بالابر برقی عقب

شماره	مشخصات
(3)	کلیدهای کنترل شیشه بالابر برقی عقب (برحسب سطح تجهیزات خودرو)
(4)	قفل ایمنی کودک (برحسب سطح تجهیزات خودرو)

#### II - محل قرارگیری

##### ۱ - جعبه فیوز داخل محفظه سرنشین خودرو



107820

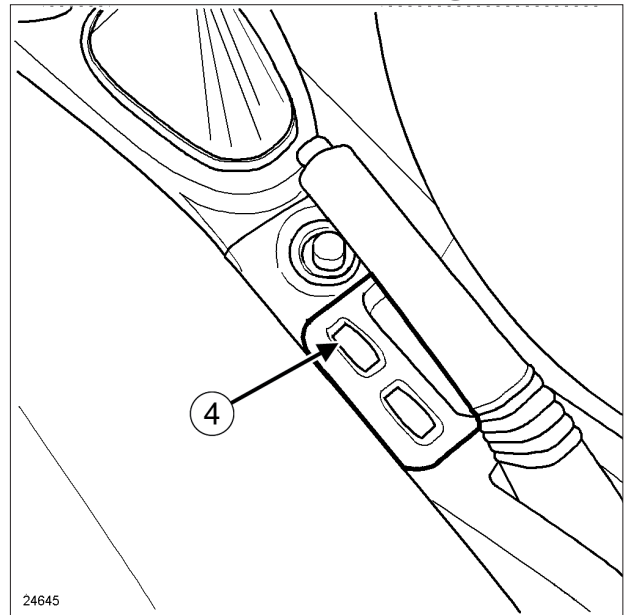
جعبه فیوز داخل محفظه سرنشین خودرو (1)

87D

## شیشه بالابر برقی - سان روف شیشه بالابر برقی: فهرست و محل قرارگیری اجزاء

شیشه بالابر برقی جلو - شیشه بالابر برقی جلو و، شیشه بالابر برقی عقب.

### ۴ - قفل ایمنی کودک



24645

24645

قفل ایمنی کودک (4)

87D

## شیشه بالابر برقی - سان روف کلید کنترل شیشه بالابر برقی جلو: باز کردن - نصب مجدد

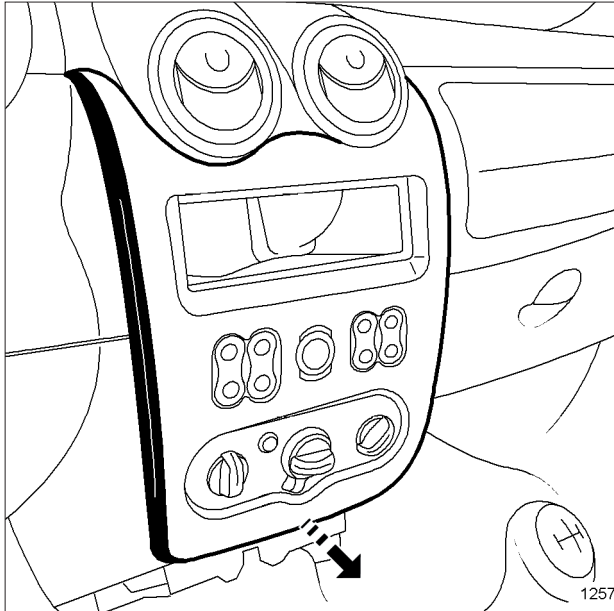
شیشه بالابر برقی جلو . یا شیشه بالابر برقی اتوماتیک جلو

### باز کردن

#### ۱- مرحله پیش از باز کردن

- سیستم صوتی خودرو را باز کنید (به بخش 86A، رادیو، سیستم صوتی خودرو: باز کردن - نصب مجدد، صفحه 86A-3 مراجعه نمایید).

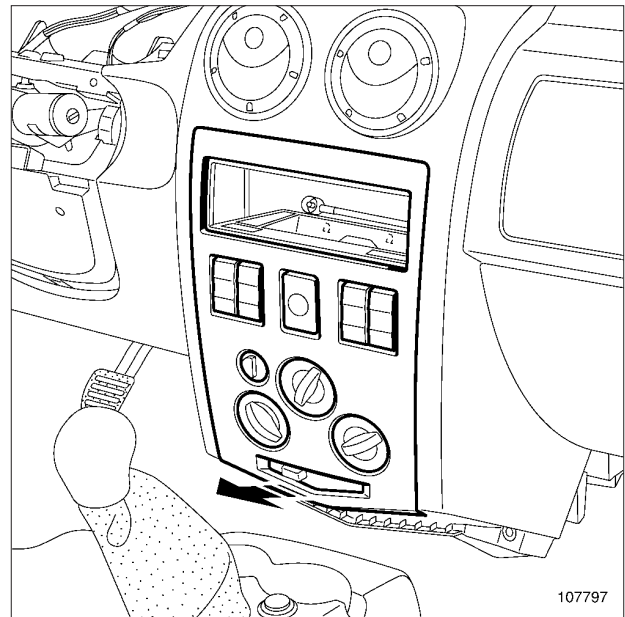
B90



125726

- قاب بیرونی کنسول مرکزی را با شروع از قسمت پایین آن آزاد کنید.

F90 یا K90 یا L90



107797

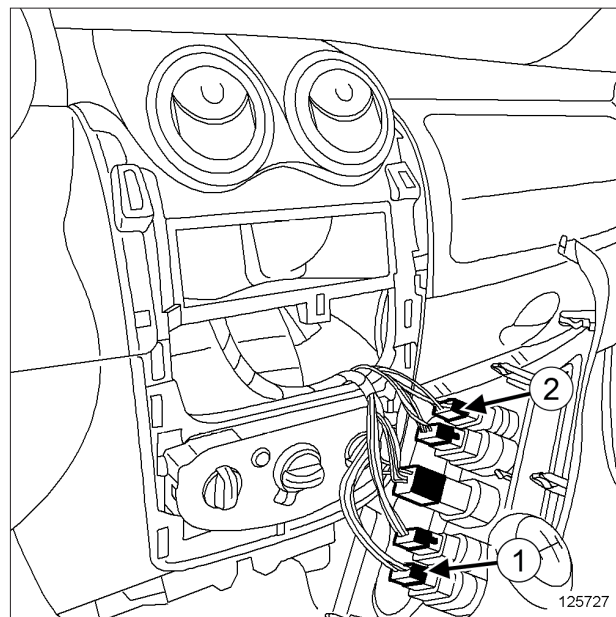
- قاب بیرونی کنسول مرکزی را با شروع از قسمت پایین آن آزاد کنید.

## شیشه بالابر برقی - سان روف

### کلید کنترل شیشه بالابر برقی جلو: باز کردن - نصب مجدد

شیشه بالابر برقی جلو . یا شیشه بالابر برقی اتوماتیک جلو

#### II - مرحله باز کردن قطعه مورد نظر



125727

- اتصال الکتریکی (1) کلید کنترل شیشه بالابر برقی جلو سمت چپ یا اتصال الکتریکی (2) کلید کنترل شیشه بالابر برقی جلو سمت راست را جدا کنید.
- با باز کردن گیره‌ها، کلید کنترل شیشه بالابر برقی جلو را آزاد کنید.

#### نصب مجدد

#### I - مرحله نصب قطعه مورد نظر

- کلید کنترل شیشه بالابر برقی جلو را نصب کنید.
- اتصال الکتریکی را وصل کنید.

#### II - مرحله پایانی

- قاب بیرونی کنسول مرکزی را با شروع از قسمت بالای آن نصب کنید.
- سیستم صوتی خودرو را نصب کنید (به بخش 86A، رادیو، سیستم صوتی خودرو: باز کردن - نصب مجدد، صفحه 86A-3 مراجعه نمایید).



## شیشه بالابر برقی - سان روف

### کلید کنترل شیشه بالابر برقی عقب: باز کردن - نصب مجدد

شیشه بالابر برقی عقب

#### نصب مجدد

##### I - مرحله نصب قطعه مورد نظر

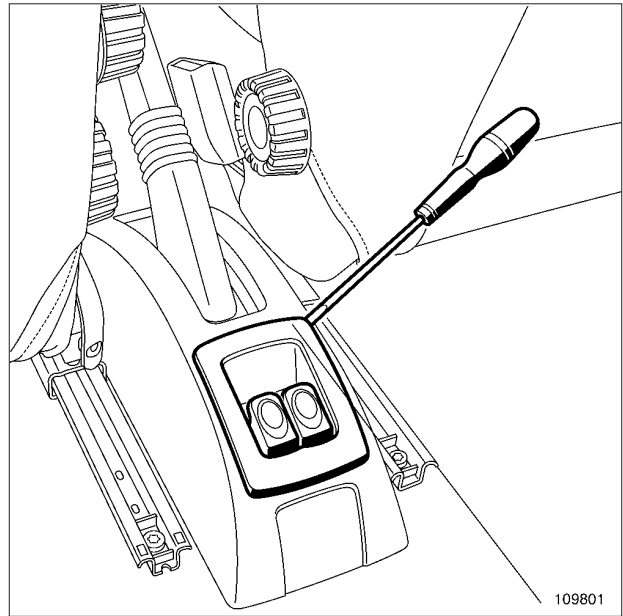
- کلید کنترل شیشه بالابر برقی عقب را نصب کنید.
- اتصال الکتریکی کلید کنترل شیشه بالابر برقی عقب را وصل کنید.

##### II - مرحله پایانی

- صفحه کلیدهای کنترل شیشه بالابر برقی عقب را وصل کنید.

#### باز کردن

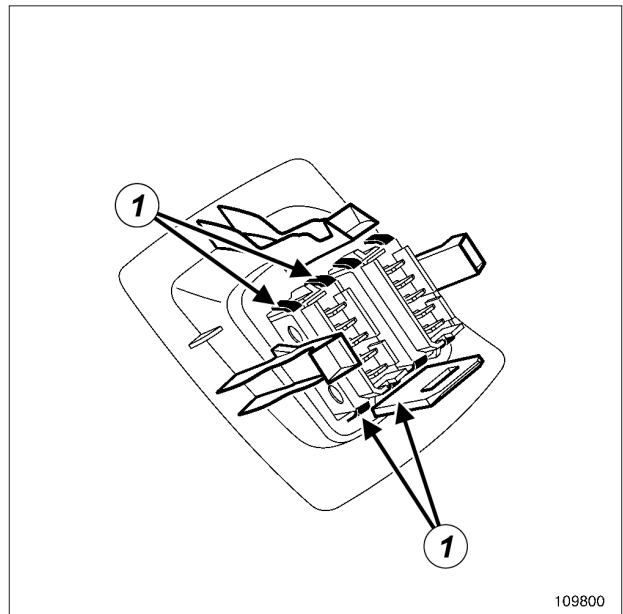
##### I - مرحله پیش از باز کردن



109801

- صفحه کلیدهای کنترل شیشه بالابر برقی عقب را جدا کنید.

##### II - مرحله باز کردن قطعه مورد نظر

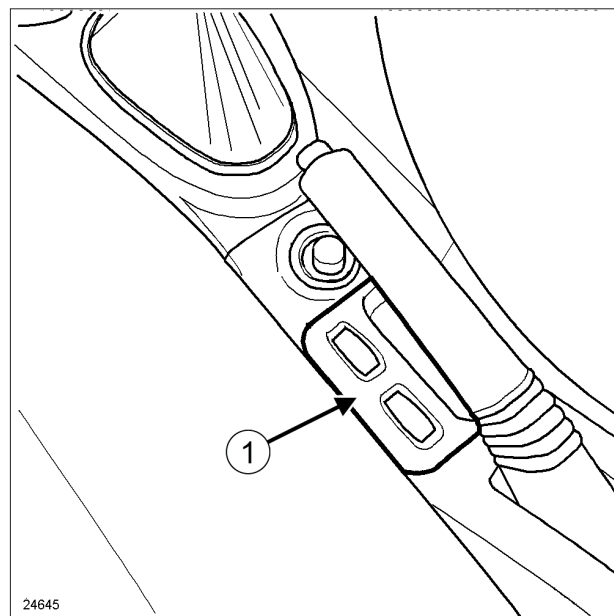


109800

- اتصال الکتریکی کلید کنترل شیشه بالابر برقی عقب را جدا کنید.
- با باز کردن گیره‌های (1) کلید کنترل شیشه بالابر برقی جلو را آزاد کنید.

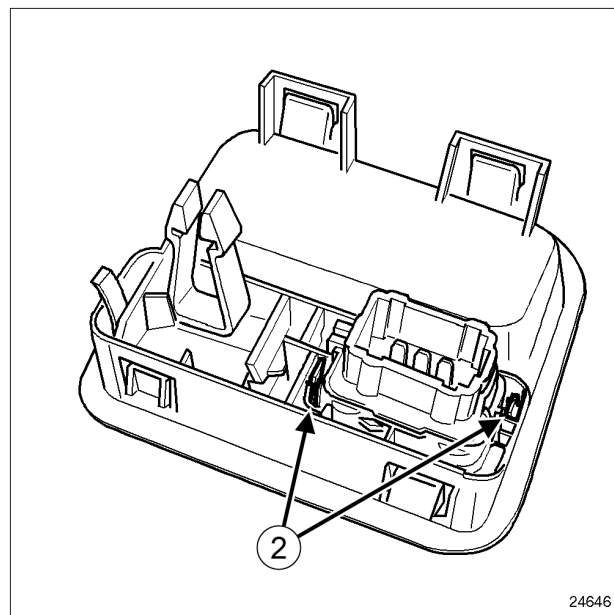
## باز کردن

### I - مرحله پیش از باز کردن



- صفحه کلید قفل ایمنی کودک (1) را جدا کنید.

### II - مرحله باز کردن قطعه مورد نظر



- اتصال الکتریکی کلید قفل ایمنی کودک را جدا کنید.
- با باز کردن گیره‌های (2) کلید قفل ایمنی کودک را جدا کنید.

## نصب مجدد

### I - مرحله نصب قطعه مورد نظر

- کلید قفل ایمنی کودک را نصب کنید.
- اتصال الکتریکی کلید قفل ایمنی کودک را وصل کنید.

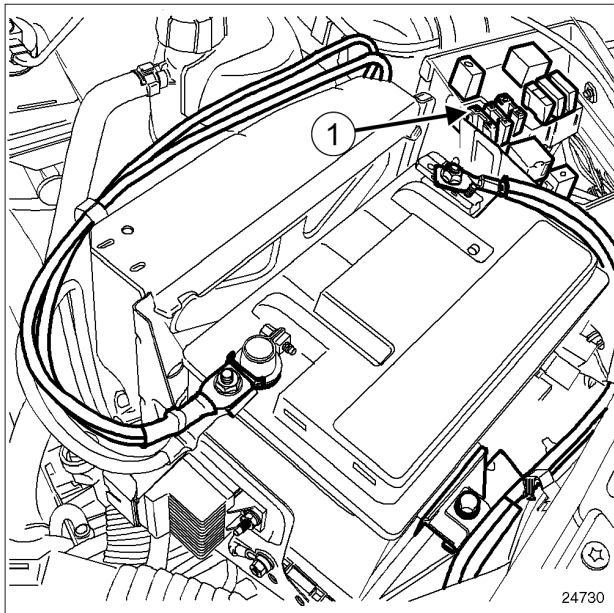
### II - مرحله پایانی

- صفحه کلید قفل ایمنی کودک را نصب کنید.

**87G**

# واحد اتصالات داخلی موتور

## واحد اتصالات داخلی موتور: فهرست و محل قرارگیری اجزاء



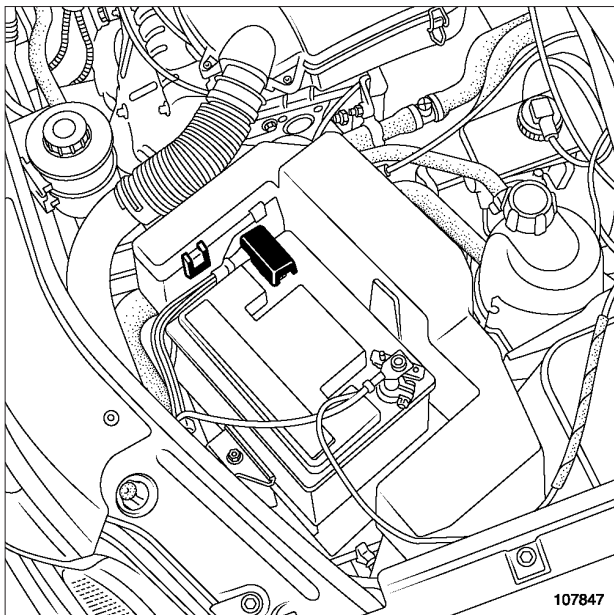
24730

واحد اتصالات داخلی موتور (1)

### ۲ - جعبه قدیمی فیوزها و رله‌های محفظه موتور

خودروهای مربوطه:

L90، و تاریخ عرضه به بازار تا تاریخ ۱۷/۰۵/۲۰۰۵



107847

برای دسترسی به واحد اتصالات داخلی موتور، روکش دسترسی را آزاد کنید.

### I - فهرست اجزاء

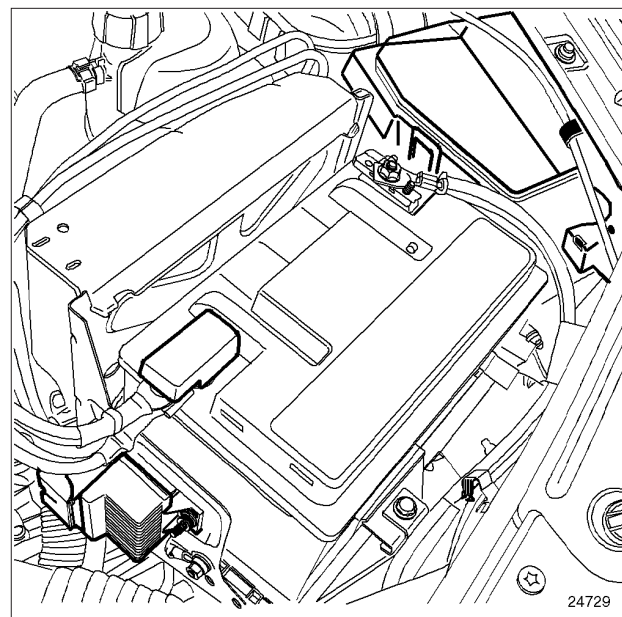
شماره	مشخصات
(1)	واحد اتصالات داخلی نو موتور
(2)	واحد اتصالات داخلی قدیمی موتور

### II - محل قرارگیری

#### ۱ - جعبه جدید فیوزها و رله‌های محفظه موتور

خودروهای مربوطه:

B90 یا F90 یا K90 یا L90 - U90، و تاریخ عرضه به بازار پس از ۱۷/۰۵/۲۰۰۵

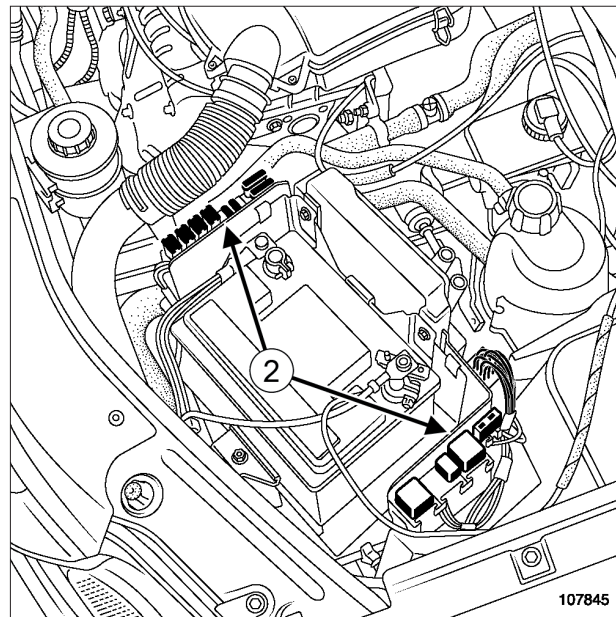


24729

برای دسترسی به واحد اتصالات داخلی موتور، روکش دسترسی را آزاد کنید.

## محفظه اتصالات داخلی موتور

محفظه اتصالات داخلی موتور: فهرست و محل قرارگیری اجزاء



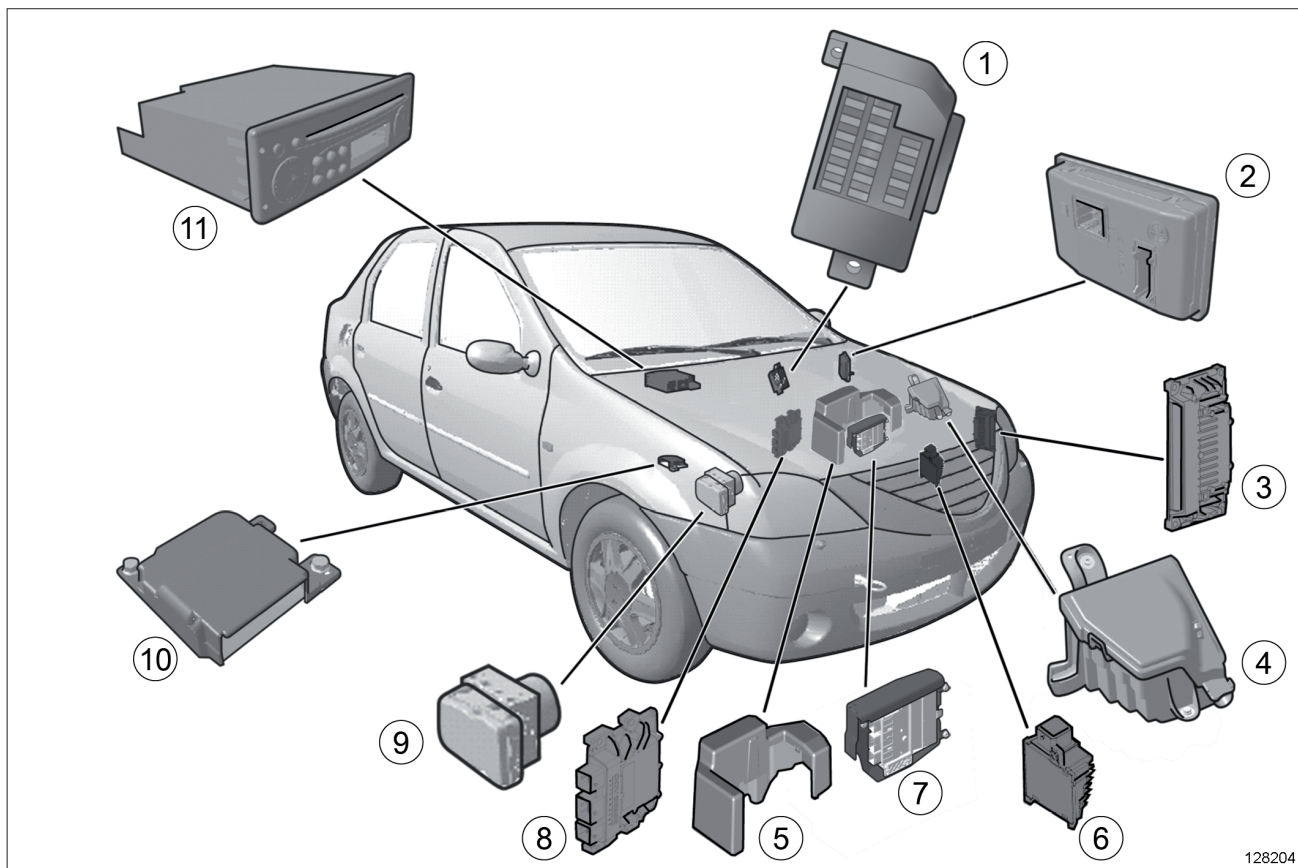
107845

واحد اتصالات داخلی موتور (2)

**88A****سیم کشی****واحدهای کنترل الکترونیکی: فهرست و محل قرارگیری اجزاء**

واحد کنترل الکترونیکی CNG	(6)
واحد کنترل الکترونیکی موتور	(7)
واحد کنترل الکترونیکی LPG	(8)
واحد کنترل الکترونیکی ضد قفل چرخها	(9)
واحد کنترل الکترونیکی کیسه هوا	(10)
رادیو	(11)

شماره	مشخصات
(1)	جعبه فیوز داخل محفظه سرنشین خودرو
(2)	UCH
(3)	واحد کنترل الکترونیکی جعبه دنده اتوماتیک
(4)	جعبه فیوزها و رلههای جدید محفظه موتور (B90 یا F90 یا U90 - L90 پس از تاریخ ۲۰۰۵/۰۵/۱۷)
(5)	جعبه فیوزها و رلههای قدیمی محفظه موتور (L90 تا تاریخ ۲۰۰۵/۰۵/۱۷)



128204

128204

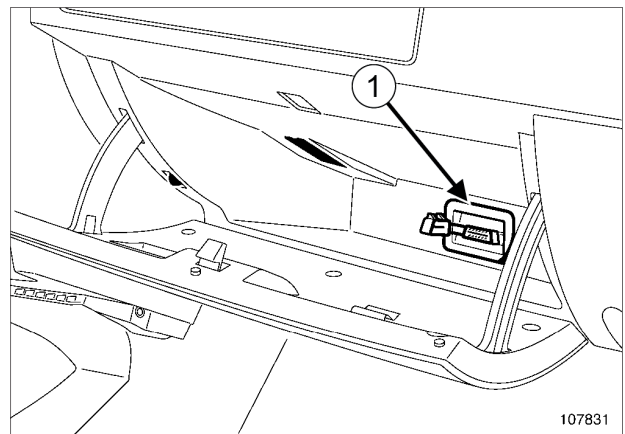
سیم کشی  
سوکت عیب یابی: فهرست و محل قرارگیری اجزاء

I - فهرست اجزاء

شماره	مشخصات
(1)	سوکت عیب یابی

II - محل قرار گیری

سوکت عیب یابی



107831

سوکت عیب یابی (1) داخل جعبه داشبورد قرار دارد.

بر حسب موقعیت، مطمئن شوید که در اتصالات الکتریکی استفاده نشده اصول عایق بندی رعایت شده است (به بخش **اتصال الکتریکی: عایق بندی و تثبیت** مراجعه کنید) (اطلاعیه فنی 6015A, 88A, سیم کشی).

کلیه اتصالات (اتصالات الکتریکی) استفاده شده در محفظه موتور عایق هستند، واشرهای عایق بندی اطراف این اتصالات الکتریکی را بیرون نیاورید.

## II - توصیه‌های حرفه‌ای

اتصال بدنه را هرگز به پیچی که دارای عایق است (رنگ...) وصل نکنید.

بیشتر از دو اتصال بدنه را به یک نقطه وصل نکنید.

اتصال‌های قدرت بدنه و اتصال‌های الکترونیکی بدنه را روی یک نقطه برقرار نکنید.

برای جلوگیری از ورود آب به درون اتصالات الکتریکی، زمانی که امکان آن وجود دارد، فقط یک سوراخ روی مسیر سیم کشی (درست قبل از اتصال الکتریکی) ایجاد کنید.

برای اتصالات بین قطعات ثابت و متحرک، سیم کشی را روی قسمت ثابت وصل کنید.

بر خورد سیم‌های تغذیه باتری (مثبت و منفی) باعث بروز اختلال می‌شود، آنها را باید جداگانه تثبیت کرد.

تثبیت سیم کشی‌ها:

- از بست‌های پلاستیکی با توجه به کد رنگ استفاده کنید،

- از بست‌های فلزی بدون روکش پلاستیکی استفاده نکنید،

- گیره‌های سیم کشی را هنگام تعویض نگه دارید،

- سیم‌های آزاد را بدون محافظ قرار ندهید.

از موارد زیر مطمئن شوید:

- شانت‌ها کاملاً تثبیت شده‌اند،

- اتصالات الکتریکی به خوبی جاگیری و تثبیت شده‌اند.

مسیرهای سیم کشی:

- هنگامی که سیم کشی در معرض دید است باید ظاهری مناسب داشته باشد و به مسیر علامت گذاری شده در زمان باز کردن نزدیک باشد،

- از عبور سیم از سوراخ‌ها و مکان‌های تو خالی و برخورد آنها با یکدیگر خودداری کنید (خطر فرسودگی بر اثر ساییدگی)،

- از تثبیت چند سیم کشی روی یک بست خودداری کنید،

- سیم کشی‌ها و اتصالات الکتریکی را در مناطقی که امکان سوراخ کردن آنها وجود دارد تثبیت نکنید (پلاک پلیس...).

## I - نکات ایمنی

### ۱ - اجزاء خطرناک

هیچ‌گاه اتصالات الکتریکی +12V استفاده نشده را بدون محافظ رها نکنید (به بخش **اتصال الکتریکی: عایق بندی و تثبیت** مراجعه نمایید) (اطلاعیه فنی 6015A, 88A, سیم کشی).

عدم اتصال بین سیم‌کشی‌ها و لوله‌های ترمز و سوخت را بررسی کنید.

از نصب سیم‌کشی در محلهایی با دمای بالاتر از 100°C اجتناب کنید.

### ۲ - دستورالعمل‌هایی که قبل از انجام عملیات

#### باید رعایت شوند

قبل از انجام هر نوع عملیات بر روی سیم کشی، اتصال باتری را جدا کنید.

#### توجه

برای جلوگیری از آسیب دیدن اتصالات الکتریکی، به روش‌های جدا کردن اتصالات مراجعه کنید (به بخش **اتصال الکتریکی: قطع و وصل کردن** مراجعه کنید) (اطلاعیه فنی 6015A, 88A, سیم کشی).

#### توجه

برای جلوگیری از هرگونه خطر (سر و صدا، فرسودگی زودرس، اتصال کوتاه...) بعد از نصب، مسیر سیم‌کشی و محل نصب اتصالات الکتریکی را علامت گذاری کنید.

### ۳ دستورالعمل‌هایی که باید در زمان انجام

#### تعمیرات رعایت شوند

#### توجه

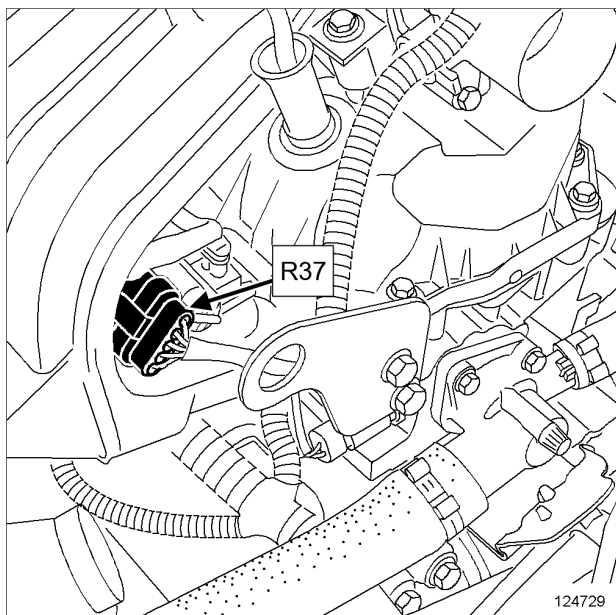
برای جلوگیری از آسیب دیدن سیم‌ها به هنگام نصب مجدد، بررسی کنید که نگهدارنده‌های سیم کشی (گیره نگهدارنده، بست پلاستیکی، نوار چسب، اتصال الکتریکی...) از آن جدا باشد.

برای جلوگیری از وارد آمدن هرگونه آسیب فیزیکی، مطمئن شوید که در اطراف محل سیم کشی عوامل مخرب (مانند: شیشه، زوایای تیز، لبه‌های برنده، پیچ...) وجود ندارد.

سیم کشی باید حداقل ۳۰ میلی‌متر از قطعات متحرک دور باشد (تسمه، پولی، میل فرمان...).

D4D

R37 - ۹



124729

□ اتصال الکتریکی R37، (اتصالات سیم کشی موتور/ سیم کشی انزکتورها).

## II - دسترسی به اتصالات الکتریکی

### تذکرات مهم

قبل از انجام هر گونه تعمیرات به دستورالعمل‌های ایمنی و تمیزی و توصیه‌های حرفه‌ای توجه کنید (به بخش 88A، سیم کشی، سیم کشی: احتیاط‌های لازم برای انجام تعمیرات، صفحه 88A-3 مراجعه کنید).

### توجه

برای جلوگیری از آسیب دیدن اتصالات الکتریکی، به روش‌های جدا کردن اتصالات مراجعه کنید (به بخش اتصال الکتریکی: قطع و وصل کردن مراجعه کنید) (اطلاعیه فنی 88A، NT 6015A، سیم کشی).

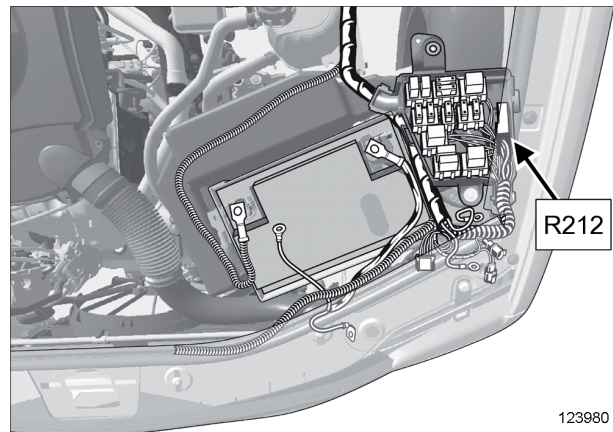
□ اتصال باتری را جدا کنید (به بخش 80A، باتری، باتری: باز کردن - نصب مجدد، صفحه 80A-2 مراجعه کنید).

## ۱ - دسترسی به اتصالات الکتریکی R212

□ درپوش جعبه فیوزها و رله‌های محفظه موتور را باز کنید.

## I - محل قرار گیری اتصالات الکتریکی

R212 - ۱

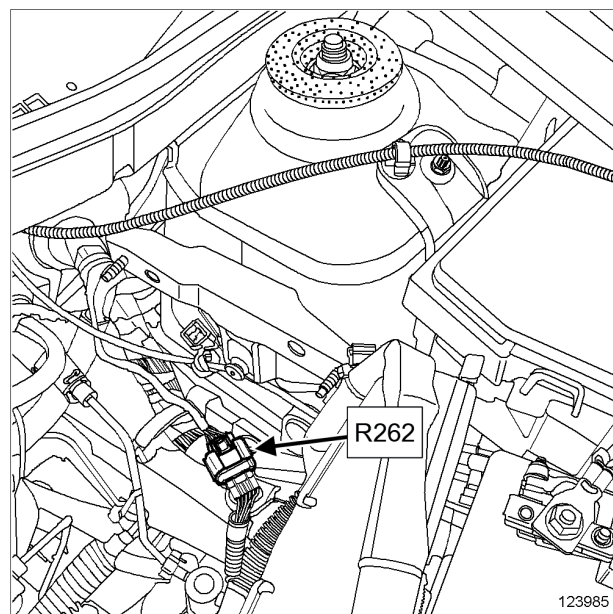


123980

□ اتصال الکتریکی R212 (اتصالات سیم کشی موتور / سیم کشی جلو).

K9K یا D4D

R262 - ۲



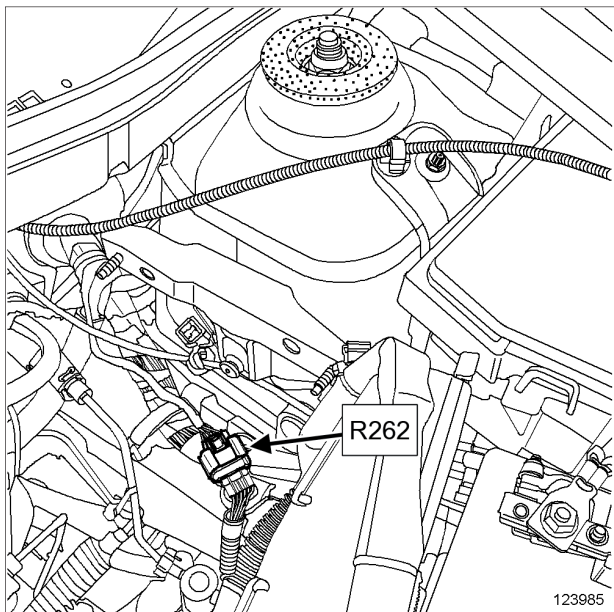
123985

□ اتصال الکتریکی R262 (اتصالات سیم کشی موتور / سیم کشی جلو).



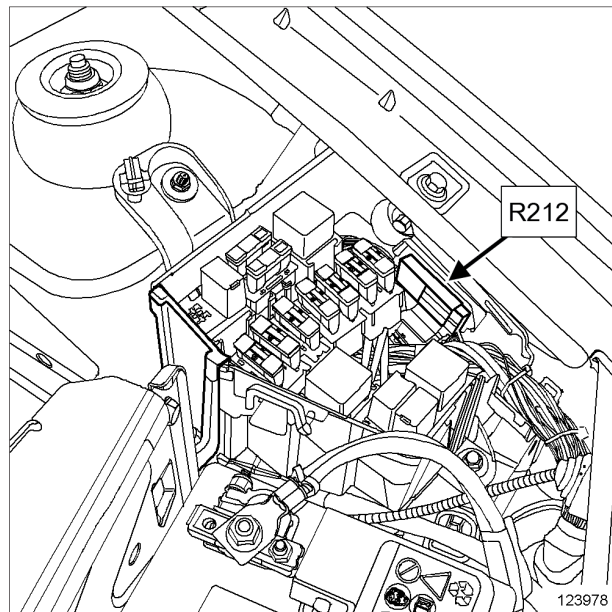
## سیم کشی

### سیم کشی موتور: دسترسی به اتصالات الکتریکی



123985

□ اتصال الکتریکی R262 را جدا کنید.



123978

□ اتصال الکتریکی R212 را جدا کنید.

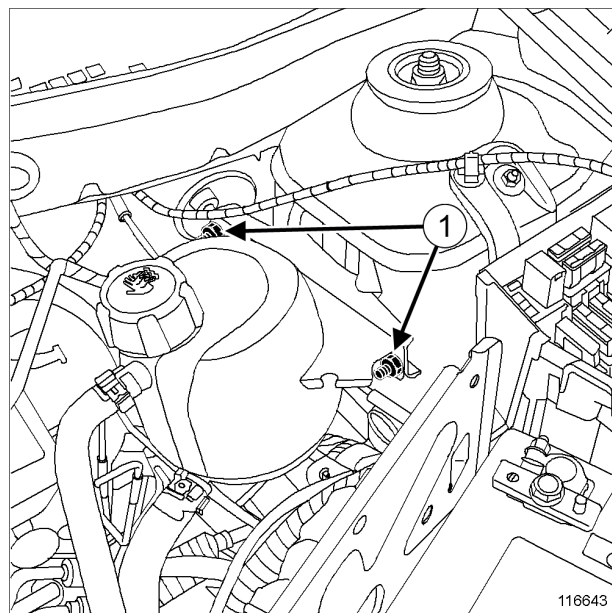
K9K یا D4D

D4D

#### ۲ - دسترسی به اتصالات الکتریکی R262

#### ۹ - دسترسی به اتصال الکتریکی R37

□ محفظه فیلتر هوا را باز کنید (به بخش محفظه فیلتر هوا: باز کردن - نصب مجدد مراجعه کنید) (MR 388، 12A، مخلوط سوخت و هوا).



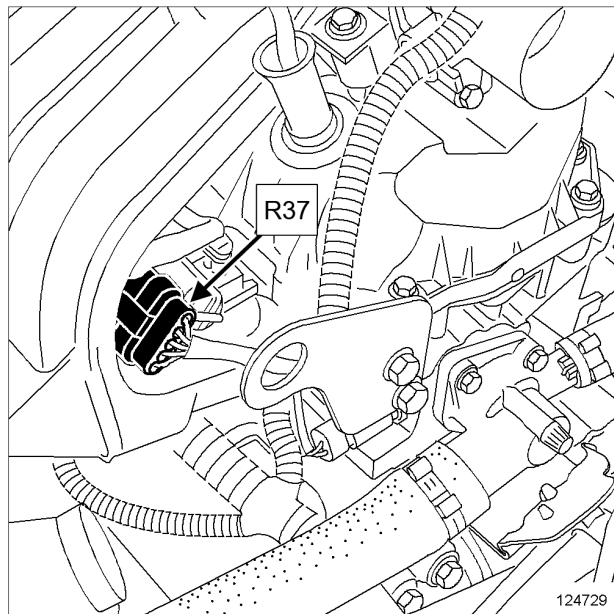
116643

□ مهره‌های (1) منبع انبساط مایع خنک کننده را باز کنید.

□ منبع انبساط مایع خنک کننده را بدون باز کردن مدار خنک کننده کنار بزنید.

# سیم کشی

## سیم کشی موتور: دسترسی به اتصالات الکتریکی



124729

□ اتصال الکتریکی R37 را جدا کنید.

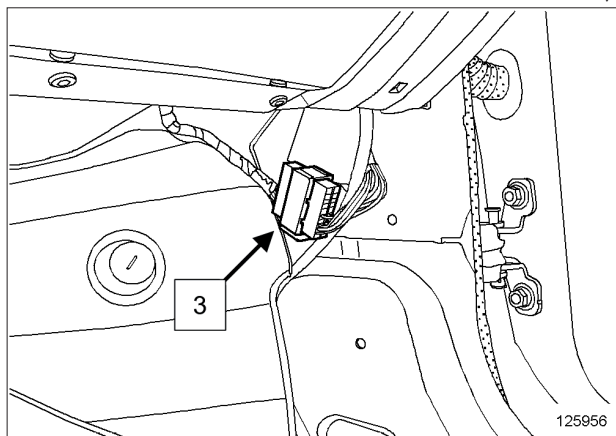
**88A**

## سیم کشی سیم کشی داشبورد: دسترسی به اتصالات الکتریکی

### I - محل قرار گیری اتصالات الکتریکی

B90

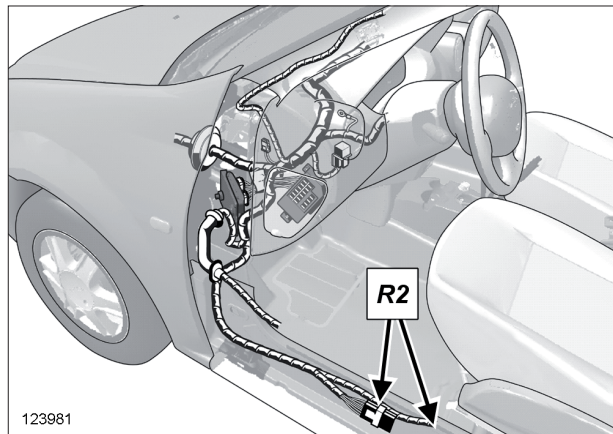
R4 - ۳



125956

☐ اتصال الکتریکی R4 (ارتباط سیم کشی داشبورد / سیم کشی درب سرنشین).

R2 - ۱



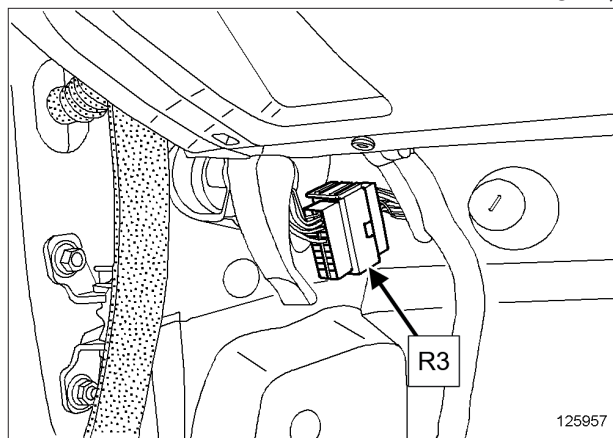
123981

123981

☐ اتصال الکتریکی R2 (ارتباط سیم کشی داشبورد / سیم کشی عقب).

B90

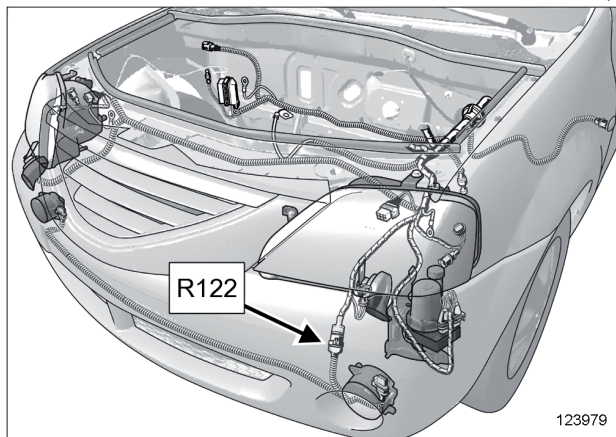
R3 - ۲



125957

☐ اتصال الکتریکی R3 (ارتباط سیم کشی داشبورد / سیم کشی درب راننده).

R122 - ۴



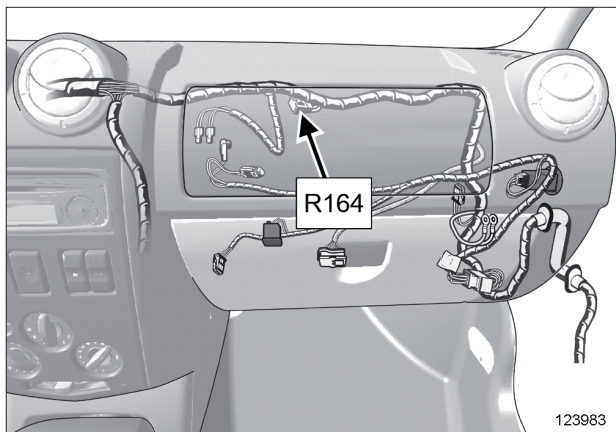
123979

☐ اتصال الکتریکی R122 (ارتباط سیم کشی داشبورد / سیم کشی چراغ های مه شکن).

## سیم کشی

### سیم کشی داشبورد: دسترسی به اتصالات الکتریکی

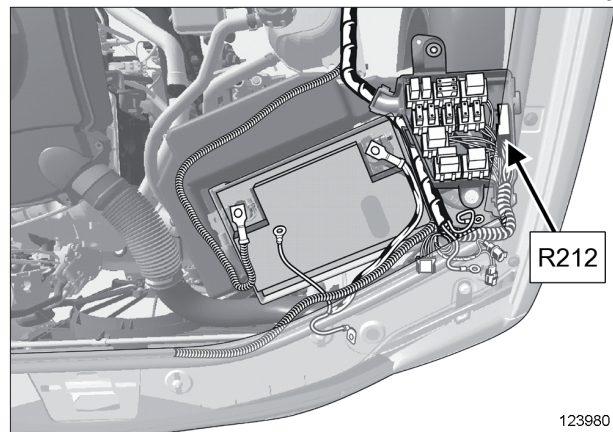
R164 - ۷



123983

☐ اتصال الکتریکی R164 (ارتباط سیم کشی داشبورد / سیم کشی مجموعه فن).

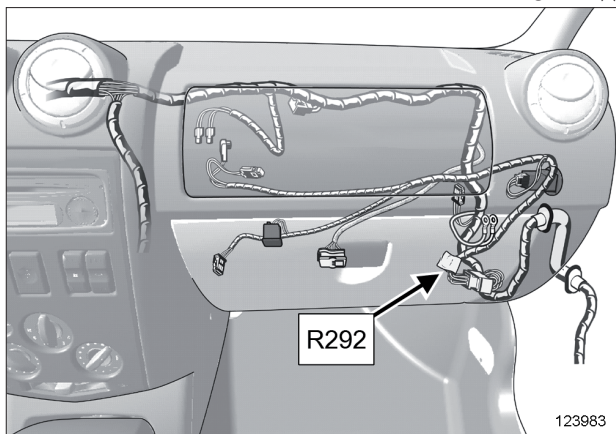
R212 - ۵



123980

☐ اتصال الکتریکی R212 (ارتباط سیم کشی داشبورد / سیم کشی موتور).

R292 - ۸

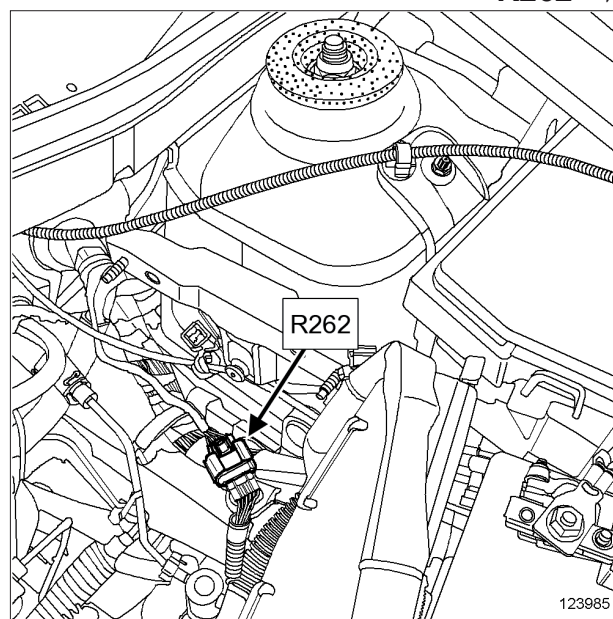


123983

☐ اتصال الکتریکی R292 (ارتباط سیم کشی داشبورد / سیم کشی کیسه هوای سرنشین و جعبه داشبورد).

K9K یا D4D

R262 - ۶



123985

☐ اتصال الکتریکی R262 (ارتباط سیم کشی داشبورد / سیم کشی موتور).

## سیم کشی

### سیم کشی داشبورد: دسترسی به اتصالات الکتریکی

#### II - دسترسی به اتصالات الکتریکی

##### تذکرات مهم

قبل از انجام هر گونه تعمیرات به دستورالعمل‌های ایمنی و تمیزی و توصیه‌های حرفه‌ای توجه کنید (به بخش **88A**، سیم کشی، سیم کشی: احتیاط‌های لازم برای انجام تعمیرات، صفحه **88A-3** مراجعه نمایید).

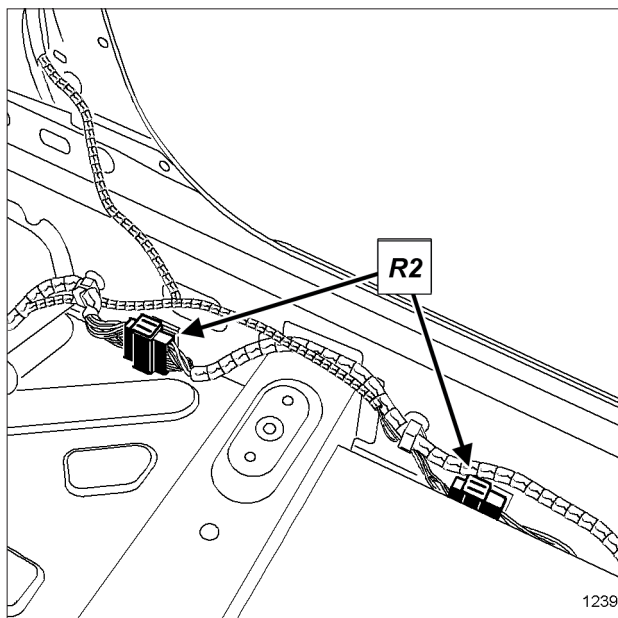
##### توجه

برای جلوگیری از آسیب دیدن اتصالات الکتریکی، به روش‌های جدا کردن اتصالات مراجعه کنید (به بخش **اتصال الکتریکی: قطع و وصل کردن** مراجعه کنید) (اطلاعیه فنی 6015A، 88A، سیم کشی).

#### 1 - دسترسی به اتصالات الکتریکی R2

□ قاب ستون وسط سمت چپ را باز کنید (به بخش **قاب ستون وسط: باز کردن - نصب مجدد** مراجعه نمایید) (71A، پوشش فضای داخلی).

□ موکت کف را کنار بزنید.



□ اتصالات الکتریکی R2 را جدا کنید.

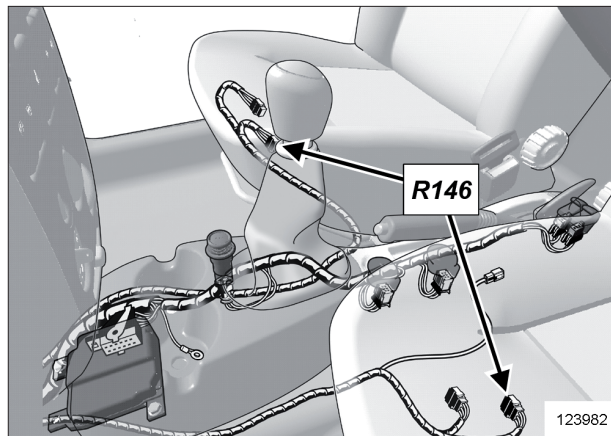
B90

#### 2 - دسترسی به اتصال الکتریکی R3

□ موکت کف را کنار بزنید.

گرم کن صندلی جلو

#### 9 - R146

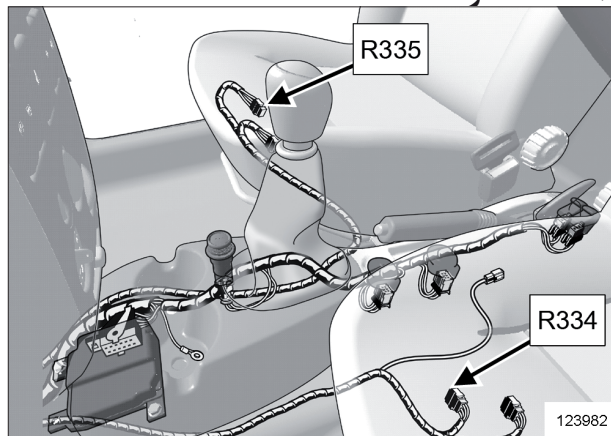


123982

□ اتصال الکتریکی R146 (ارتباط سیم کشی داشبورد / سیم کشی صندلی‌های جلو).

کیسه هوای جانبی جلو

#### 10 - R335 و R334

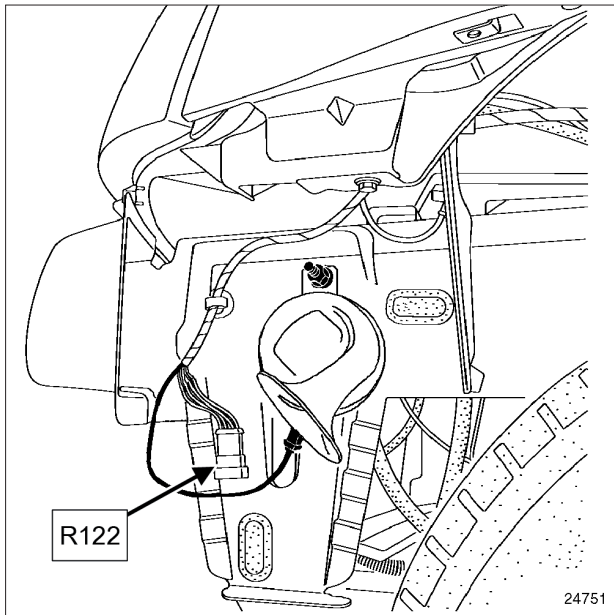


123982

□ اتصالات الکتریکی R335 و R334 (ارتباط سیم کشی - اتصالات سیم کشی داشبورد / سیم کشی صندلی‌های جلو).

## سیم کشی

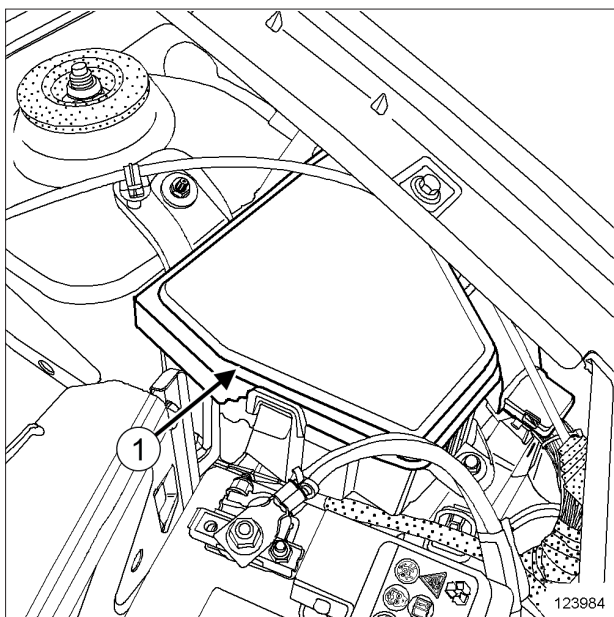
### سیم کشی داشبورد: دسترسی به اتصالات الکتریکی



24751

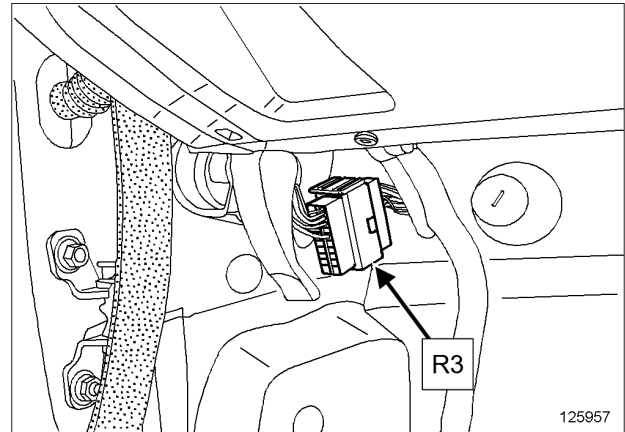
□ اتصالات الکتریکی R122 را جدا کنید.

#### ۵ - دسترسی به اتصال الکتریکی R122



123984

□ درپوش (1) جعبه فیوزها و رله‌های محفظه موتور را باز کنید.



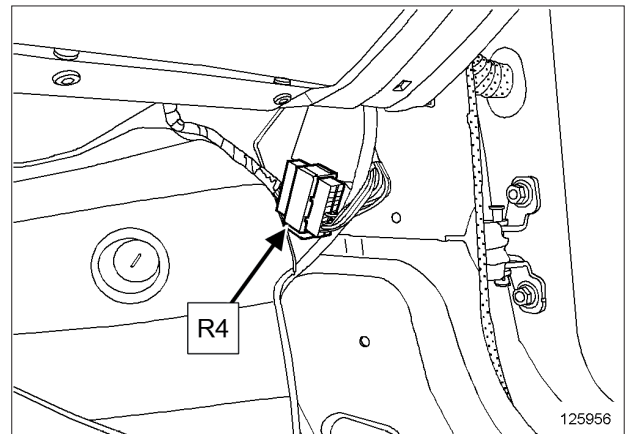
125957

□ اتصال الکتریکی R3 را جدا کنید.

B90

#### ۳ - دسترسی به اتصال الکتریکی R4

□ موکت کف را کنار بزنید.



125956

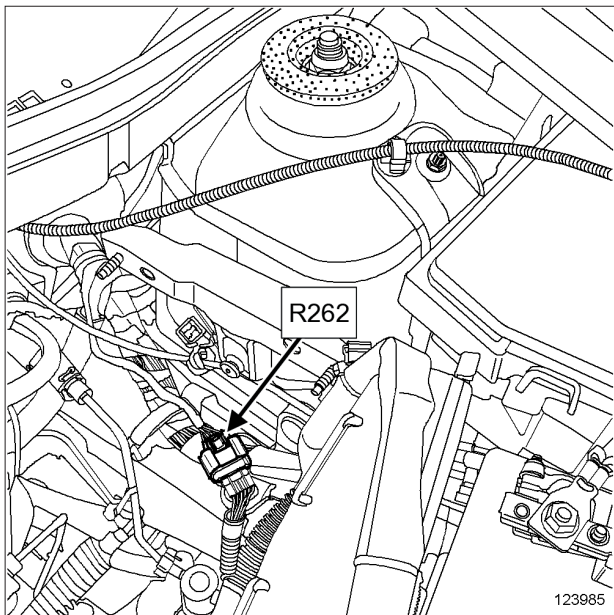
□ اتصال الکتریکی R4 را جدا کنید.

#### ۴ - دسترسی به اتصال الکتریکی R122

تذکر:

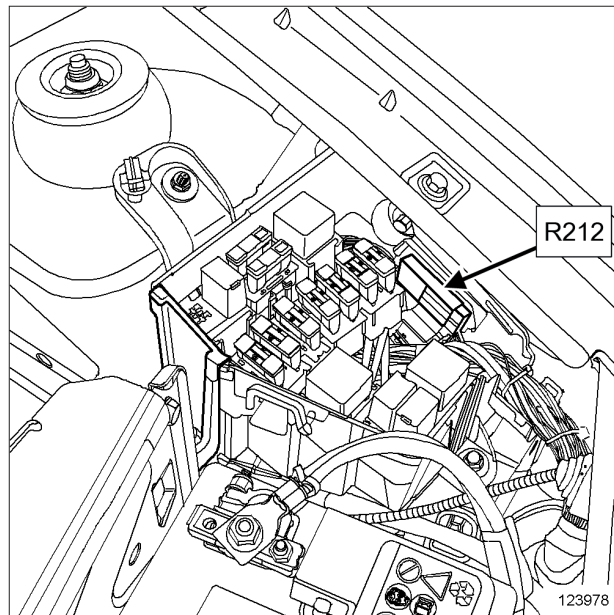
نیازی به باز کردن سپر و شلگیر نمی‌باشد.

□ قطعه زیر سپر سمت چپ را باز کنید.



123985

□ اتصال الکتریکی R262 را جدا کنید.

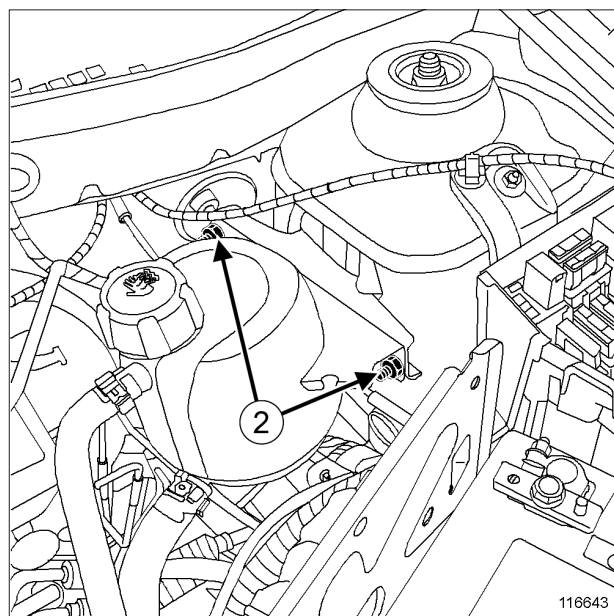


123978

□ اتصال الکتریکی R212 را جدا کنید.

K9K یا D4D

### ۶ - دسترسی به اتصال الکتریکی R262



116643

□ مهره‌های (2) منبع انبساط مایع خنک کننده را باز کنید.

□ منبع انبساط مایع خنک کننده را بدون باز کردن مدار خنک کننده جدا کنید.

### ۷ - دسترسی به اتصال الکتریکی R164

□ واحد کنترل الکترونیکی کیسه هوا را غیر فعال کنید (به بخش عیب یابی - تعویض قطعات مراجعه نمایید) (88C، کیسه هوا و پیش کشنده‌های کمربندهای ایمنی).

□ سوئیچ را ببندید.

□ اتصال باتری را جدا کنید (به بخش 80A، باتری، باتری: باز کردن - نصب مجدد، صفحه 80A-2 مراجعه نمایید).

□ قطعات زیر را باز کنید:

- کیسه هوای راننده (به بخش 88C، کیسه هوا و پیش کشنده‌های کمر بند ایمنی، کیسه هوای راننده: باز کردن - نصب مجدد، صفحه 88C-7 مراجعه نمایید)،

- غربیلک فرمان (به بخش غربیلک فرمان: باز کردن - نصب مجدد مراجعه کنید) (36A، مجموعه فرمان)،

- مجموعه کلیدهای کنترل زیر فرمان (به بخش 84A، کلیدهای کنترل، مجموعه کلیدهای کنترل زیر فرمان: باز کردن - نصب مجدد، صفحه 84A-2 مراجعه نمایید)،

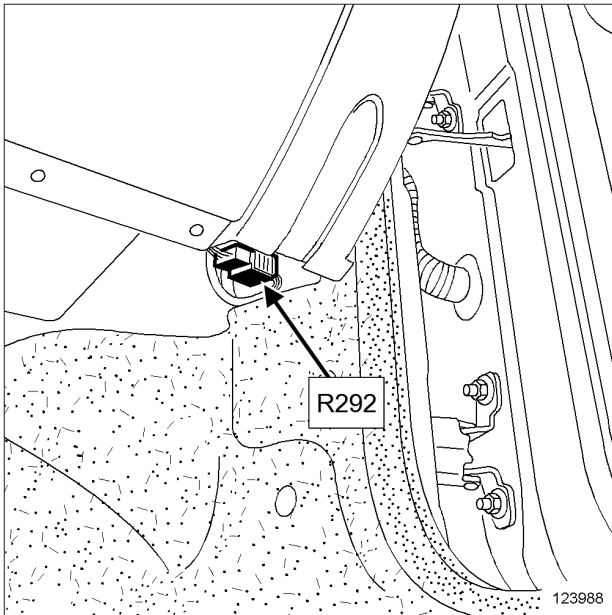
- صفحه نشانگرها (به بخش 83A، صفحه نشانگرها، صفحه نشانگرها: باز کردن - نصب مجدد، صفحه 83A-1 مراجعه نمایید)،

- سیستم صوتی خودرو (به بخش 86A، رادیو، سیستم صوتی خودرو: باز کردن - نصب مجدد، صفحه 86A-3 مراجعه نمایید)،

- داشبورد (به بخش داشبورد: باز کردن - نصب مجدد مراجعه نمایید) (57A، تجهیزات داخلی).

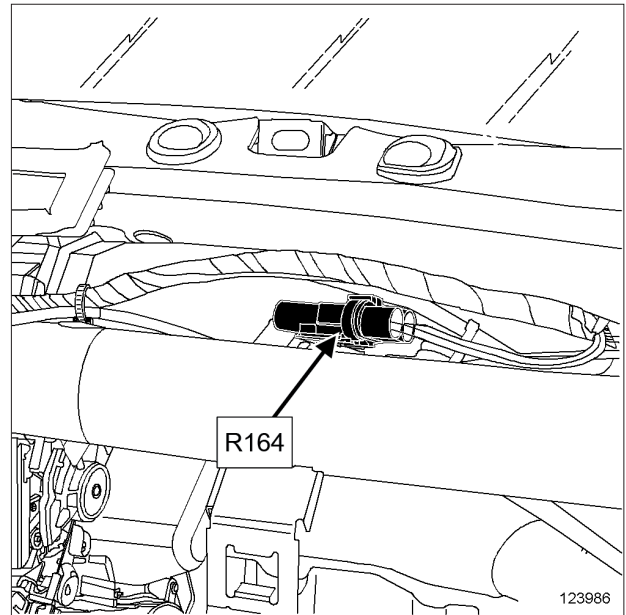
## سیم کشی

### سیم کشی داشبورد: دسترسی به اتصالات الکتریکی



123988

□ اتصال الکتریکی R292 را جدا کنید.

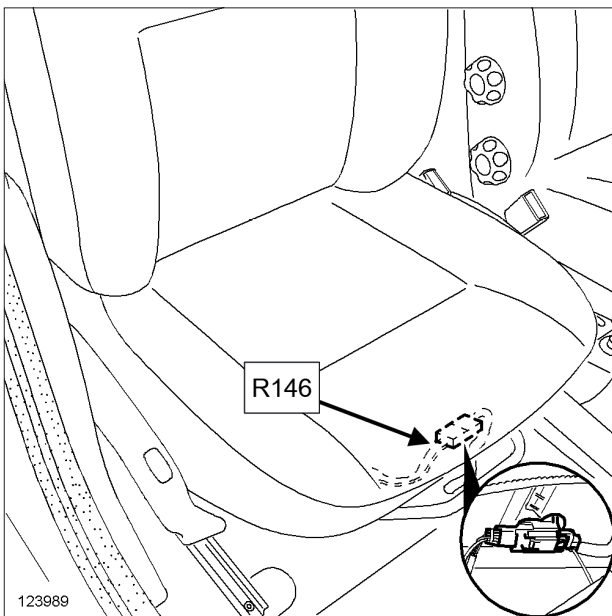


123986

□ اتصال الکتریکی R164 را جدا کنید.

گرم کن صندلی جلو

#### ۹ - دسترسی به اتصالات الکتریکی R146



123989

123989

□ اتصالات الکتریکی R146 را جدا کنید.

#### ۸ - دسترسی به اتصال الکتریکی R292

کیسه هوای سرنشین

□ واحد کنترل الکترونیکی کیسه هوا را غیر فعال کنید (به بخش عیب یابی - تعویض قطعات مراجعه نمایید) (88C، کیسه هوا و پیش کشنده‌های کمربندهای ایمنی).

□ سوئیچ را ببندید.

□ اتصال باتری را جدا کنید (به بخش 80A، باتری، باتری: باز کردن - نصب مجدد، صفحه 80A-2 مراجعه نمایید).



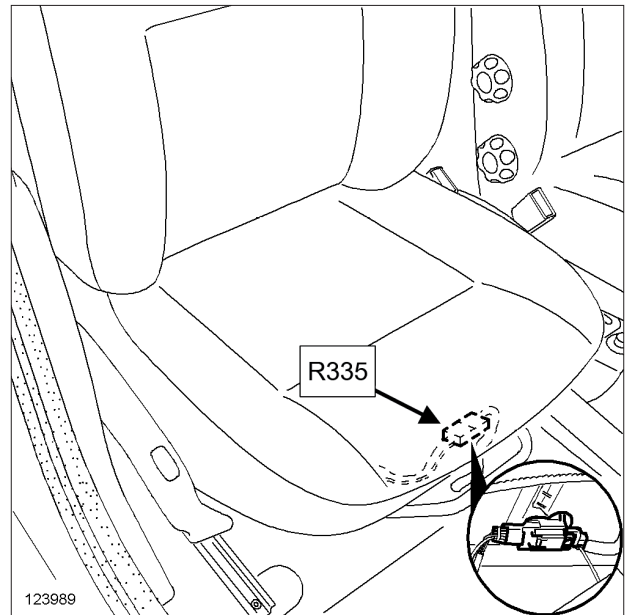
## سیم کشی

### سیم کشی داشبورد: دسترسی به اتصالات الکتریکی

کیسه هوای جانبی جلو

#### ۱۰ - دسترسی به اتصالات الکتریکی R334 و R335

- واحد کنترل الکترونیکی کیسه هوا را غیر فعال کنید (به بخش عیب یابی - تعویض قطعات مراجعه نمایید) (88C، کیسه هوا و پیش کشنده‌های کمربندهای ایمنی).
- سوئیچ را ببندید.
- اتصال باتری را جدا کنید (به بخش 80A، باتری، باتری: باز کردن - نصب مجدد، صفحه 80A-2 مراجعه نمایید).



123989

- اتصالات الکتریکی R334، R335 را جدا کنید.

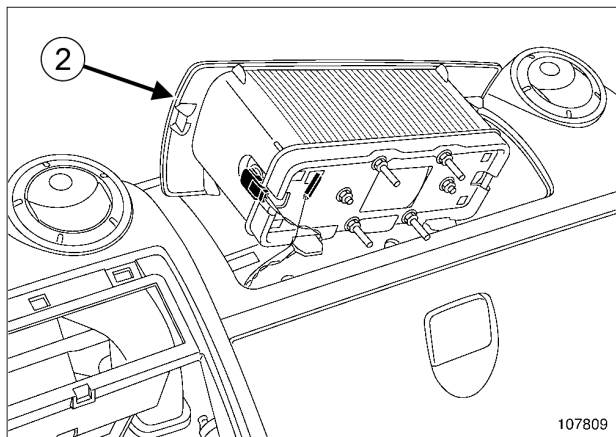
**88C**

# کیسه هوا و پیش کشنده‌های کمربند ایمنی

کیسه هوا و پیش کشنده‌های کمربند ایمنی: فهرست و محل قرارگیری اجزاء

## ۲ - کیسه هوای سرنشین جلو

کیسه هوای سرنشین

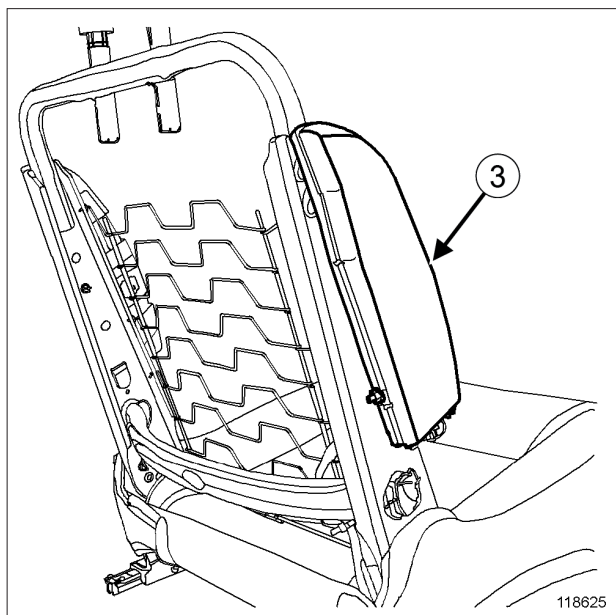


107809

کیسه هوای سرنشین جلو (2)

## ۳ - کیسه هوای جانبی قسمت جلو

کیسه هوای جانبی جلو



118625

کیسه هوای جانبی جلو (3)

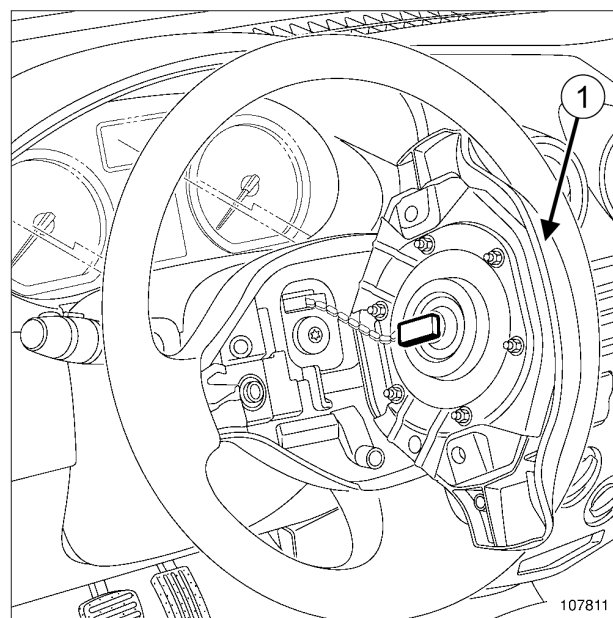
## I - فهرست اجزاء

شماره	مشخصات
(1)	کیسه هوای راننده
(2)	کیسه هوای سرنشین جلو
(3)	کیسه هوای جانبی جلو
(4)	واحد کنترل الکترونیکی کیسه هوا
(5)	حسگر ضربه جانبی
(6)	کلید غیر فعال کردن

## II - محل قرارگیری

### ۱ - کیسه هوای راننده

کیسه هوای راننده ۱



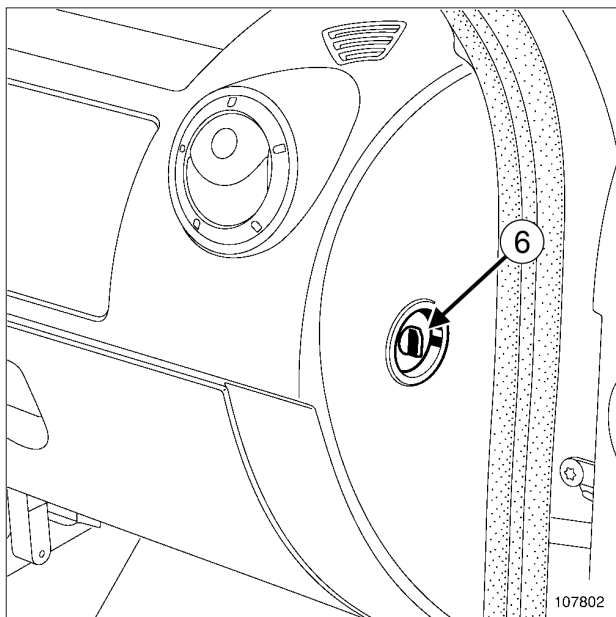
107811

کیسه هوای راننده (1)

حسگر ضربه جانبی (5)

۶ - کلید غیر فعال کردن

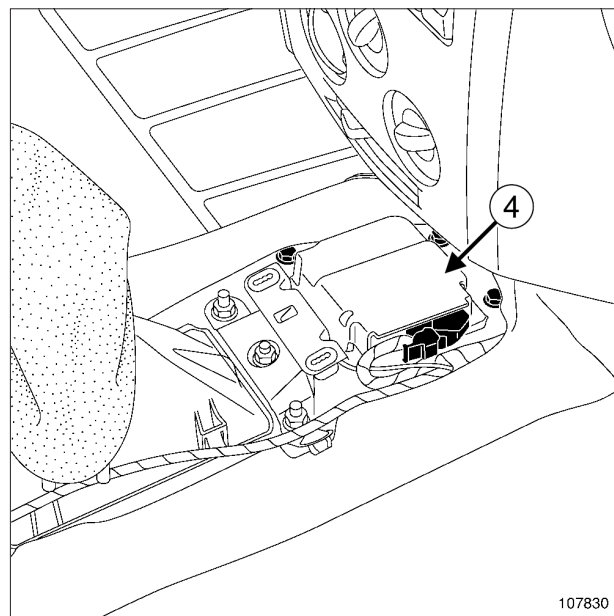
کیسه هوای سرنشین



کلید غیر فعال کردن (6)

۴ - واحد کنترل الکترونیکی کیسه هوا

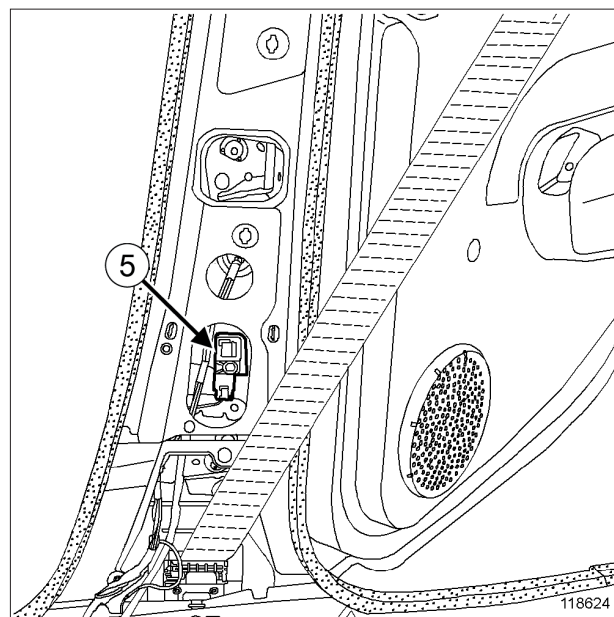
کیسه هوای راننده ۱



واحد کنترل الکترونیکی کیسه هوا (4)

۵ - حسگر ضربه جانبی

کیسه هوای جانبی جلو



در صورت فعال شدن کیسه هوا یا پیش کشنده کمربند ایمنی، واحد کنترل الکترونیکی کیسه هوا به طور دائم غیرفعال شده و چراغ هشدار "خطای کیسه هوا" روی صفحه نشانگرها روشن می‌شود. واحد کنترل الکترونیکی کیسه هوا حتماً باید تعویض شود (برخی اجزای واحد کنترل الکترونیکی پس از عبور انرژی مدول جرقه زنی از آنها عملکرد عادی خود را از دست می‌دهند).

### تذکرات مهم

- برای جلوگیری از ایجاد مشکل در باز شدن کیسه‌های هوا:
- از قرار دادن روکش روی صندلی‌های جلو اجتناب کنید،
- از قرار دادن اشیاء در محل باز شدن خودداری کنید.

### تذکرات مهم

برای اجتناب از خراب شدن سیستم و یا فعال شدن بی‌موقع قطعات پیروتکنیک (کیسه‌های هوا یا پیش کشنده‌های کمربند ایمنی)، واحد کنترل الکترونیکی کیسه هوا را با استفاده از **ابزار عیب یابی** بررسی کنید.

### تذکرات مهم

به منظور پرهیز از هر گونه حادثه، از استفاده مجدد قطعات پیروتکنیک خودداری کنید.

هنگام از رده خارج کردن خودرو یا قطعه، حتماً پیش کشنده‌های کمربند ایمنی یا کیسه هوا را از بین ببرید.

(به بخش **88C**، کیسه هوا و پیش کشنده‌های کمربند ایمنی، کیسه‌های هوا و پیش کشنده‌های کمربند ایمنی: باز یافت - تخریب، صفحه **88C-18** مراجعه نمایید).

سیستم‌های پیروتکنیک (کیسه‌های هوا و پیش کشنده‌های کمربند ایمنی) باید حتماً در موارد زیر به کمک **ابزار عیب یابی** بررسی شوند:

- پس از تصادف و در صورت فعال نشدن کیسه هوا،
- پس از ربوده شدن یا اقدام به ربودن خودرو،
- قبل از فروش خودرو دسته دوم.

## II - تعویض قطعات ایمنی پس از وارد آمدن ضربه

برای تشخیص آن دسته قطعات پیروتکنیک که باید تعویض شوند، به کمک **ابزار عیب یابی** آنها را بررسی کنید (به بخش **عیب یابی** - **تعویض قطعات** مراجعه نمایید) (88C). کیسه‌های هوا و پیش کشنده‌های کمربند ایمنی).

### تجهیزات مورد نیاز

ابزار عیب یابی

از این پس رعایت احتیاط‌های لازم در مورد تعویض قطعات پیروتکنیک (کیسه‌های هوا و پیش کشنده‌های کمربند ایمنی) ۱۰ سال پس از شروع به کار خودرو ضروری نمی‌باشد.

بنابراین قطعات پیروتکنیک (کیسه‌های هوا و پیش کشنده‌های کمربند ایمنی) هیچ گونه احتیاجی به سرویس و نگهداری ندارند.

## I - احتیاط‌های لازم برای انجام تعمیرات

### تذکرات مهم

هر گونه عملیات بر روی سیستم‌های کیسه هوا و پیش کشنده‌های کمربند ایمنی باید توسط افراد متخصص و آموزش دیده انجام شود.

کیسه هوا شامل یک چاشنی انفجاری، مجموعه ایجاد جرقه و کیسه قابل باد شدن است که تحت هیچ شرایطی نباید از آن جدا شوند.

پیش کشنده کمربند ایمنی دارای یک چاشنی انفجاری و یک مجموعه ایجاد جرقه است که تحت هیچ شرایطی نباید از آن جدا شوند.

### تذکرات مهم

دستکاری قطعات پیروتکنیک (کیسه‌های هوا یا پیش کشنده‌های کمربند) در نزدیکی منبع گرما یا شعله ممنوع است، زیرا احتمال فعال شدن کیسه‌های هوا یا پیش کشنده‌های کمربند وجود دارد.

### تذکرات مهم

هنگام کار در نزدیکی یک قطعه پیروتکنیک یا بر روی آن (کیسه‌های هوا یا پیش کشنده‌های کمربند ایمنی)، برای اجتناب از فعال شدن ناگهانی آنها، واحد کنترل الکترونیکی کیسه هوا را به کمک **ابزار عیب یابی** غیر فعال کنید.

هنگامی که این عملکرد فعال است، تمام خطوط راه‌اندازی غیر فعال هستند و نشانگر کیسه هوا بر روی صفحه نشانگرها روشن می‌ماند (در حالت سوئیچ باز).

(به بخش **عیب یابی** - **تعویض قطعات** مراجعه کنید) (88C). کیسه‌های هوا و پیش کشنده‌های کمربند ایمنی).

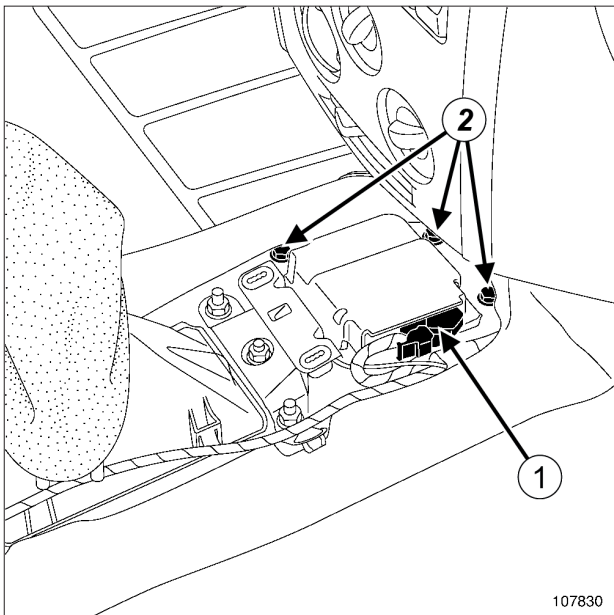
هنگام کار در زیر خودرو (روی بدنه خودرو، رکاب،...) یا در مورد عملیات خاص جداسازی و نصب پوشش صندلی، الزاماً قبل از شروع، واحد کنترل الکترونیکی کیسه هوا را با **ابزار عیب یابی** غیر فعال کنید و سوئیچ را ببندید.

**88C**

## کیسه هوا و پیش کشنده‌های کمربند ایمنی واحد کنترل الکترونیکی کیسه هوا: باز کردن - نصب مجدد

کیسه هوای راننده ۱

### II - مرحله باز کردن قطعه مورد نظر



107830

- اتصال الکتریکی (1) را جدا کنید.
- قطعات زیر را باز کنید:
- سه پیچ نصب (2) واحد کنترل الکترونیکی کیسه هوا،
- واحد کنترل الکترونیکی کیسه هوا.

### نصب مجدد

#### I - مرحله نصب قطعه مورد نظر

- قطعات زیر را مجدداً نصب کنید:
- واحد کنترل الکترونیکی کیسه هوا،
- سه پیچ نصب واحد کنترل الکترونیکی کیسه هوا.
- پیچ‌های نصب واحد کنترل الکترونیکی کیسه هوا را با گشتاور (8 N.m) محکم کنید.
- اتصال الکتریکی را وصل کنید.

#### II - مرحله پایانی

- کنسول مرکزی را نصب کنید (به بخش کنسول مرکزی: باز کردن - نصب مجدد مراجعه نمایید) (57A، تجهیزات داخلی).
- اتصال باتری را وصل کنید (به بخش 80A، باتری، باتری: باز کردن - نصب مجدد، صفحه 80A-2 مراجعه نمایید).

#### تجهیزات مورد نیاز

ابزار عیب یابی

#### گشتاور محکم کردن

8 N.m

پیچ نصب واحد کنترل الکترونیکی کیسه هوا

#### تذکرات مهم

قبل از انجام هر گونه تعمیرات به دستورالعمل‌های ایمنی و تمیزی و توصیه‌های حرفه‌ای مراجعه کنید (به بخش 88C، کیسه هوا و پیش کشنده‌های کمربند ایمنی، کیسه هوا و پیش کشنده‌های کمربند ایمنی: احتیاط‌های لازم برای انجام تعمیرات، صفحه 88C-3 مراجعه کنید).

### باز کردن

#### I - مرحله پیش از باز کردن

#### تذکرات مهم

هنگام کار در نزدیکی یک قطعه پیروتکنیک یا بر روی آن (کیسه‌های هوا یا پیش کشنده‌های کمربند ایمنی)، برای اجتناب از فعال شدن ناگهانی آنها، واحد کنترل الکترونیکی کیسه هوا را به کمک ابزار عیب یابی غیر فعال کنید.

هنگامی که این عملکرد فعال است، تمام خطوط راه‌اندازی غیر فعال هستند و نشانگر کیسه هوا بر روی صفحه نشانگرها روشن می‌ماند (در حالت سوئیچ باز).

- واحد کنترل الکترونیکی کیسه هوا را غیر فعال کنید (به بخش عیب یابی - تعویض قطعات مراجعه نمایید) (88C، کیسه هوا و پیش کشنده‌های کمربند ایمنی).
- سوئیچ را ببندید.
- اتصال باتری را جدا کنید (به بخش 80A، باتری، باتری: باز کردن - نصب مجدد، صفحه 80A-2 مراجعه نمایید).
- کنسول مرکزی را باز کنید (به بخش کنسول مرکزی: باز کردن - نصب مجدد مراجعه نمایید) (57A، تجهیزات داخلی).

## کیسه هوا و پیش کشنده‌های کمر بند ایمنی واحد کنترل الکترونیکی کیسه هوا: باز کردن - نصب مجدد

کیسه هوای راننده ۱

□ در صورت تعویض واحد کنترل الکترونیکی کیسه هوا، عملیات لازم را به کمک ابزار عیب یابی انجام دهید (به بخش عیب یابی - تعویض قطعات مراجعه نمایید) (88C، کیسه‌های هوا و پیش کشنده‌های کمر بند ایمنی).

### تذکرات مهم

برای اجتناب از خراب شدن سیستم یا فعال شدن بی‌موقع قطعات پیروتکنیک (کیسه‌های هوا یا پیش کشنده‌های کمر بند ایمنی)، واحد کنترل الکترونیکی کیسه هوا را با استفاده از ابزار عیب یابی بررسی کنید.

□ واحد کنترل الکترونیکی کیسه هوا را فعال کنید (به بخش عیب یابی - تعویض قطعات مراجعه نمایید) (88C، کیسه‌های هوا و پیش کشنده‌های کمر بند ایمنی).

# کیسه هوا و پیش کشنده‌های کمر بند ایمنی

## کلید غیرفعال کردن: باز کردن - نصب مجدد

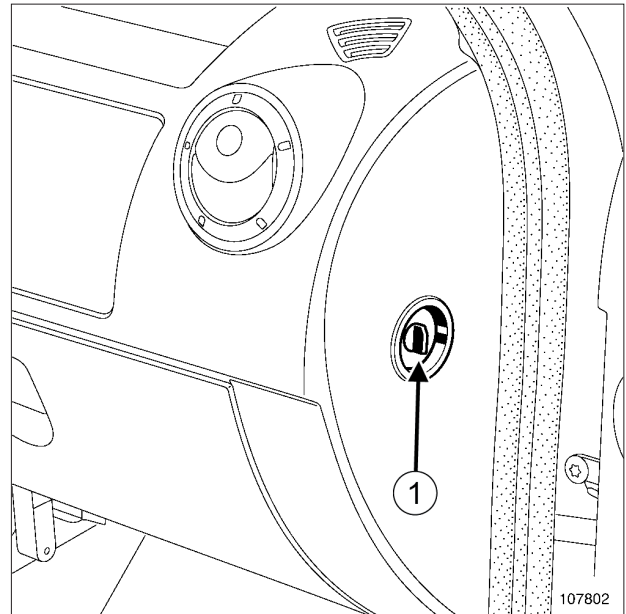
کیسه هوای سرنشین

### باز کردن

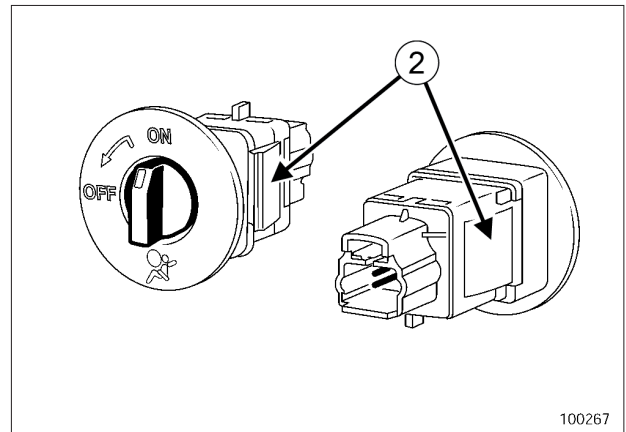
#### مرحله پیش از باز کردن

سوئیچ را ببندید.

#### مرحله باز کردن قطعه مورد نظر



107802



100267

کلید غیر فعال کردن (1) را از داخل داشبورد، با فشار دادن گیره‌های (2) جدا کنید.

کلید غیرفعال کردن را خارج کنید.

اتصال الکتریکی کلید را جدا کنید.

### نصب مجدد

#### مرحله نصب قطعه مورد نظر

اتصال الکتریکی کلید غیر فعال کردن را نصب کنید.

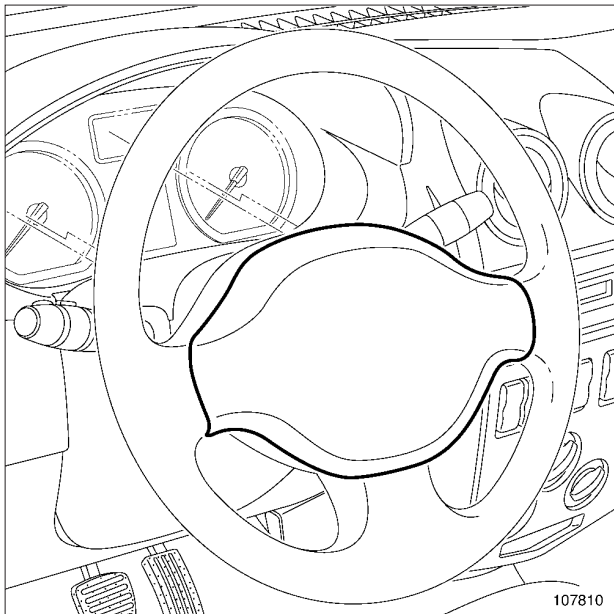
کلید را نصب کنید.

**88C**

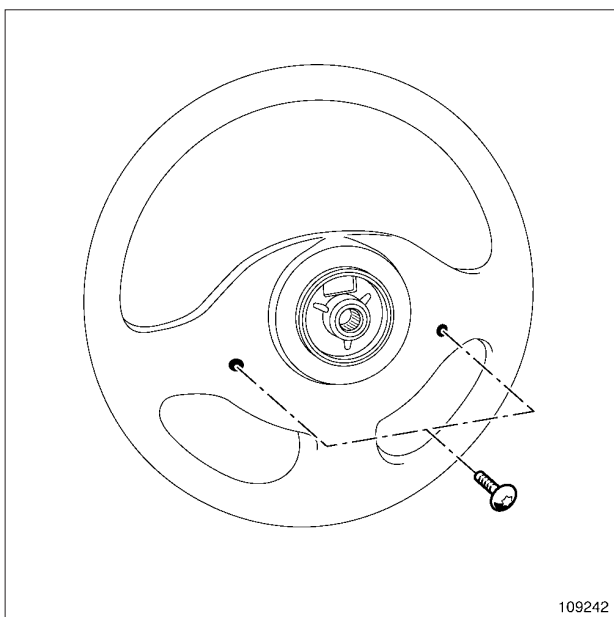
# کیسه هوا و پیش کشنده‌های کمربند ایمنی

## کیسه هوای راننده: باز کردن - نصب مجدد

کیسه هوای راننده ۱

L90، و مارک داجیا، و مرحله اول تهیه مدارک - F90 یا K90  
یا U90

107810



109242

□ پیچ‌های کیسه هوای راننده را از پشت فرمان باز کنید.

### گشتاور محکم کردن

6 N.m

پیچ کیسه هوای راننده

### تذکرات مهم

قبل از انجام هر گونه تعمیرات به دستورالعمل‌های ایمنی و تمیزی و توصیه‌های حرفه‌ای مراجعه کنید (به بخش 88C، کیسه هوا و پیش کشنده‌های کمربند ایمنی، کیسه هوا و پیش کشنده‌های کمربند ایمنی: احتیاط‌های لازم برای انجام تعمیرات، صفحه 88C-3 مراجعه نمایید).

## باز کردن

### I - مرحله پیش از باز کردن

□

#### تذکرات مهم

هنگام کار در نزدیکی یک قطعه پیروتکنیک یا بر روی آن (کیسه‌های هوا یا پیش کشنده‌های کمربند ایمنی)، برای اجتناب از فعال شدن ناگهانی آنها، واحد کنترل الکترونیکی کیسه هوا را به کمک ابزار عیب یابی غیر فعال کنید.

هنگامی که این عملکرد فعال است، تمام خطوط راه‌اندازی غیر فعال هستند و نشانگر کیسه هوا بر روی صفحه نشانگرها روشن می‌ماند (در حالت سوئیچ باز).

#### تذکرات مهم

دستکاری قطعات پیروتکنیک (کیسه‌های هوا یا پیش کشنده‌های کمربند) در نزدیکی منبع گرما یا شعله ممنوع است، زیرا احتمال فعال شدن کیسه‌های هوا یا پیش کشنده‌های کمربند وجود دارد.

□ واحد کنترل الکترونیکی کیسه هوا را غیر فعال کنید (به بخش عیب یابی - تعویض قطعات مراجعه نمایید) (88C، کیسه هوا و پیش کشنده‌های کمربند ایمنی).

□ سوئیچ را ببندید.

□ اتصال باتری را جدا کنید (به بخش 80A، باتری، باتری: باز کردن - نصب مجدد، صفحه 80A-2 مراجعه نمایید).

### II - مرحله باز کردن قطعه مورد نظر

□ فرمان را یک چهارم دور بچرخانید.



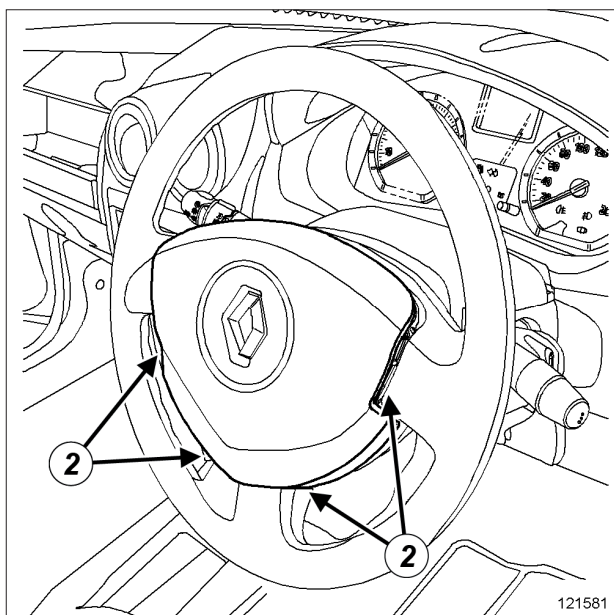
**88C**

# کیسه هوا و پیش کشنده‌های کمربند ایمنی

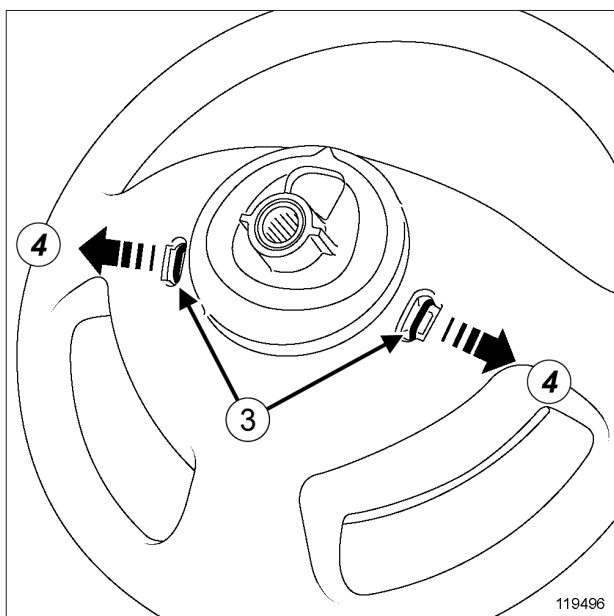
## کیسه هوای راننده: باز کردن - نصب مجدد

کیسه هوای راننده ۱

L90، و رنو، و مرحله اول تهیه مدارک - B90، و رنو



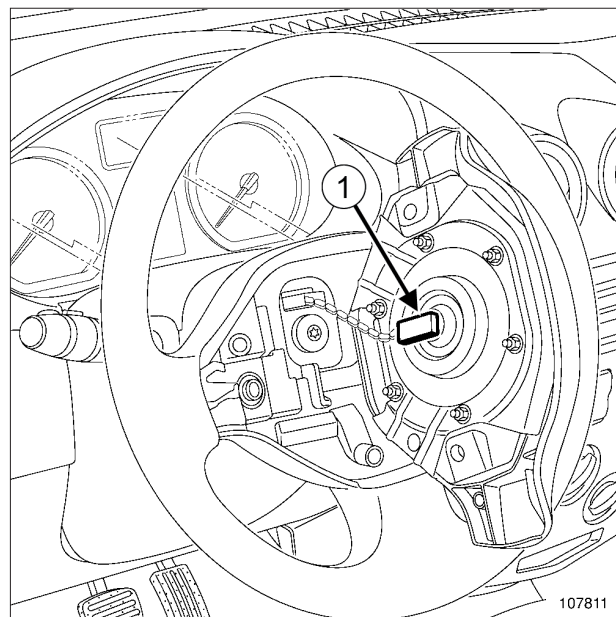
121581



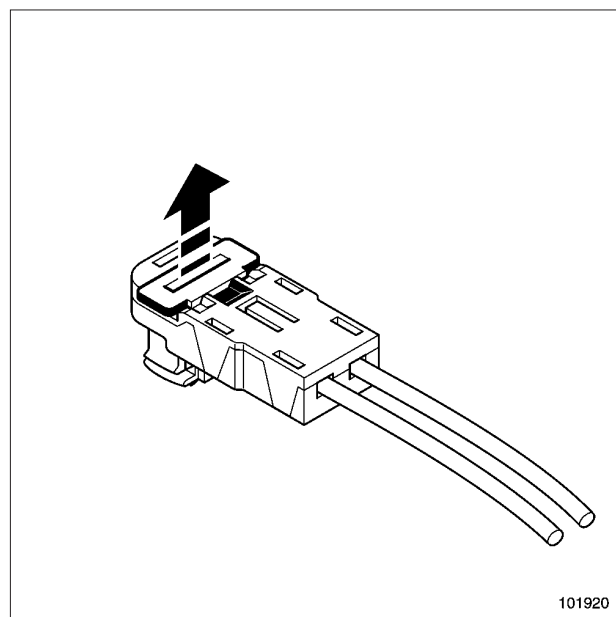
119496

❑ بست قطعات زیر را جدا کنید:

- کیسه هوای راننده با کنار زدن گیره‌های (3) در جهت پیکان‌های (4) به کمک پیچ گوشتی تخت،
- بست کیسه هوای راننده به کمک یک پیچ گوشتی تخت در محل (2).



107811



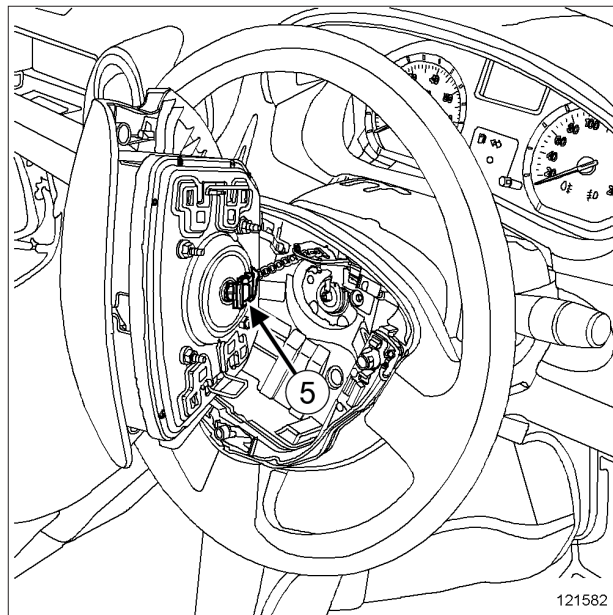
101920

تذکر:

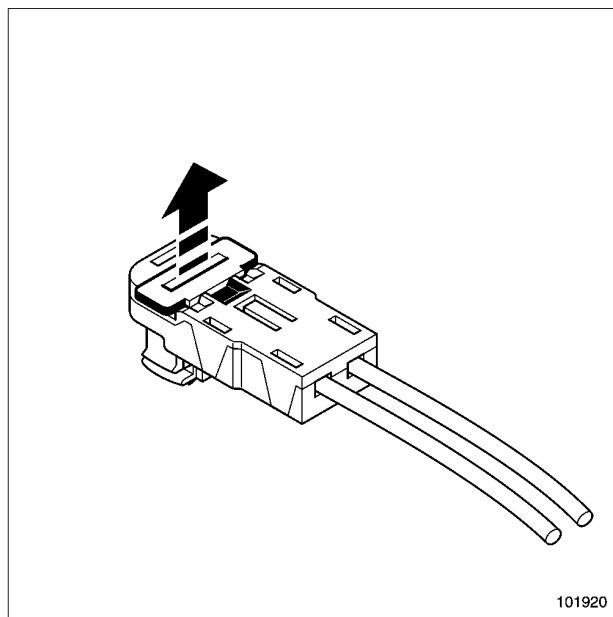
کیسه هوا دارای یک اتصال الکتریکی است که وقتی جدا شده است، برای جلوگیری از فعال شدن ناگهانی کیسه هوا، اتصال کوتاه ایجاد می‌کند.

❑ بست ایمنی اتصال الکتریکی کیسه هوای راننده را باز کنید.

❑ اتصال الکتریکی (1) کیسه هوای راننده را جدا کنید.



121582



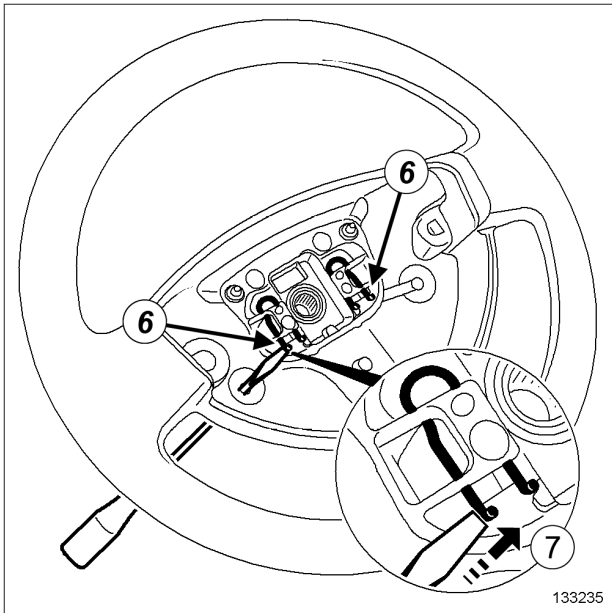
101920

تذکر:

کیسه هوا دارای یک اتصال الکتریکی است که وقتی جدا شده است، برای جلوگیری از فعال شدن ناگهانی کیسه هوا، اتصال کوتاه ایجاد می‌کند.

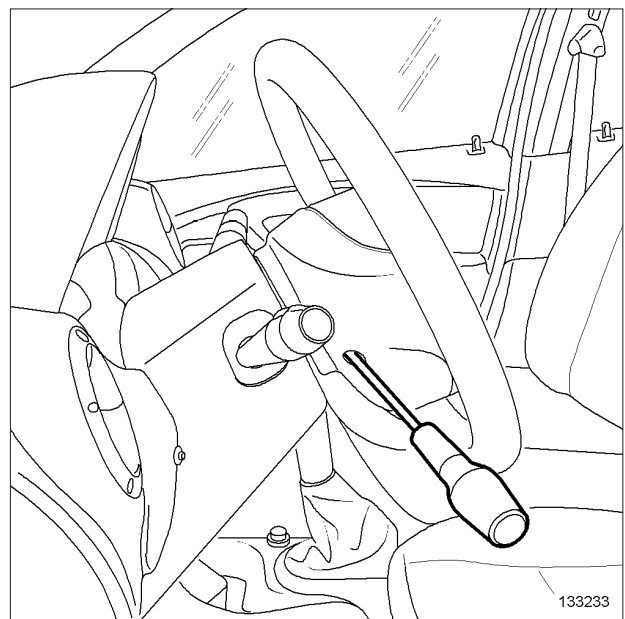
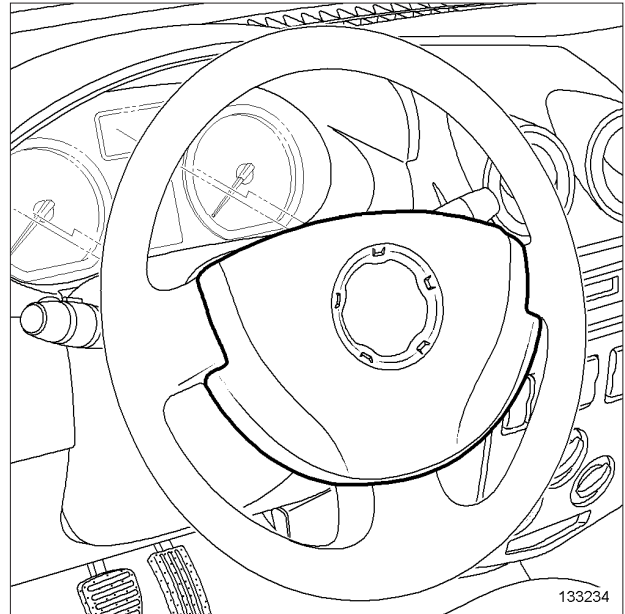
بست ایمنی اتصال الکتریکی کیسه هوای راننده را جدا کنید.

اتصال الکتریکی (5) کیسه هوای راننده را جدا کنید.



❑ بست کیسه هوای راننده را با کنار زدن گیره‌های نگهدارنده (6) در جهت پیکان راهنما (7) از پشت فرمان به کمک یک پیچ گوشتی تخت جدا کنید.

L90، و مرحله دوم تهیه مدارک - B90، و مارک داچیا



**88C**

# کیسه هوا و پیش کشنده‌های کمر بند ایمنی

## کیسه هوای راننده: باز کردن - نصب مجدد

کیسه هوای راننده ۱

**تذکرات مهم**

برای جلوگیری از پرتاب شدن کیسه هوا، آن را رو به بالا قرار دهید.

کیسه هوای راننده را باز کنید.

**نصب مجدد****I - مرحله پیش از نصب مجدد****تذکرات مهم**

پس از فعال شدن یک قطعه پیروتکنیک، برخی از اجزاء حتماً باید تعویض شوند (به بخش **88C**، کیسه هوا و پیش کشنده‌های کمر بند ایمنی، کیسه هوا و پیش کشنده‌های کمر بند ایمنی: احتیاط‌های لازم برای انجام تعمیرات، صفحه **88C-3** مراجعه نمایید).

**II - مرحله نصب قطعه مورد نظر**

اتصال الکتریکی کیسه هوای راننده را وصل کنید.

بست ایمنی اتصال الکتریکی کیسه هوای راننده را وصل کنید.

کیسه هوای راننده را مجدداً نصب کنید.

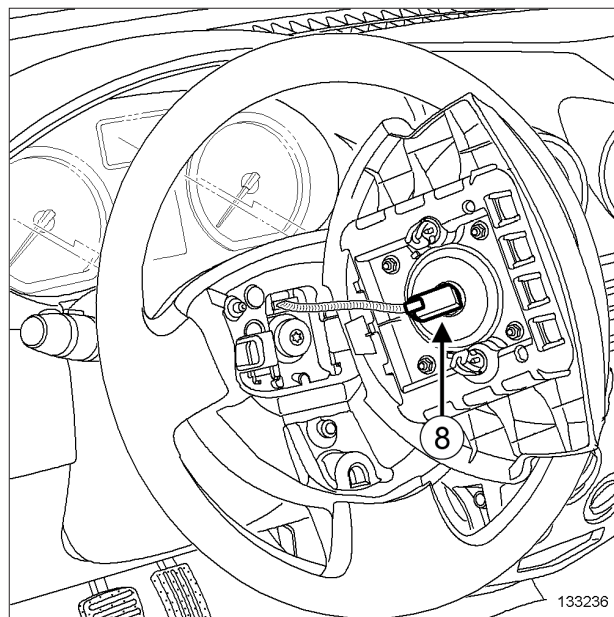
L90، و مارک داجیا، و مرحله اول تهیه مدارک - F90 یا K90 یا U90

پیچ‌های کیسه هوای راننده را نصب کنید.

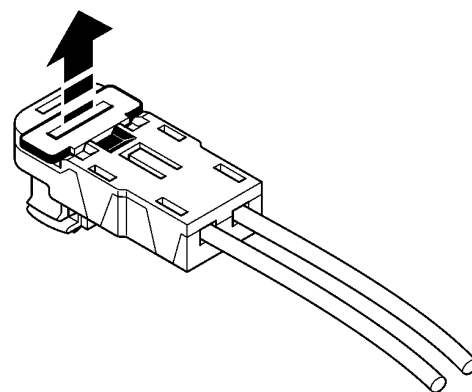
پیچ‌های نصب کیسه هوای راننده را با گشتاور (6 N.m) محکم کنید.

L90، و رنو، و مرحله اول تهیه مدارک - L90، و مرحله دوم تهیه مدارک - B90

کیسه هوای راننده را روی فرمان نصب کنید.



133236



101920

101920

**تذکر:**

کیسه هوا دارای یک اتصال الکتریکی است که وقتی جدا شده است، برای جلوگیری از فعال شدن ناگهانی کیسه هوا، اتصال کوتاه ایجاد می‌کند.

بست ایمنی اتصال الکتریکی کیسه هوای راننده را جدا کنید.

اتصال الکتریکی (8) کیسه هوای راننده را جدا کنید.

## کیسه هوا و پیش کشنده‌های کمر بند ایمنی

### کیسه هوای راننده: باز کردن - نصب مجدد

کیسه هوای راننده ۱

#### III - مرحله پایانی

- اتصال باتری را وصل کنید (به بخش 80A، باتری، باتری: باز کردن - نصب مجدد، صفحه 80A-2 مراجعه نمایید).

##### تذکرات مهم

برای اجتناب از خراب شدن سیستم یا فعال شدن بی‌موقع قطعات پیروتکنیک (کیسه‌های هوا یا پیش کشنده‌های کمر بند ایمنی)، واحد کنترل الکترونیکی کیسه هوا را با استفاده از ابزار عیب‌یابی بررسی کنید.

- واحد کنترل الکترونیکی کیسه هوا را فعال کنید (به بخش عیب‌یابی - تعویض قطعات مراجعه نمایید) (88C، کیسه هوا و پیش کشنده‌های کمر بند ایمنی).

##### تذکرات مهم

به منظور پرهیز از هر گونه حادثه، از استفاده مجدد قطعات پیروتکنیک خودداری کنید.

هنگام از رده خارج کردن خودرو یا قطعه حتماً پیش کشنده‌های کمر بند ایمنی یا کیسه هوا را از بین ببرید (به بخش 88C، کیسه هوا و پیش کشنده‌های کمر بند ایمنی، کیسه هوا و پیش کشنده‌های کمر بند ایمنی: باز یافت - تخریب، صفحه 88C-18 مراجعه کنید).

**88C**

# کیسه هوا و پیش کشنده‌های کمر بند ایمنی

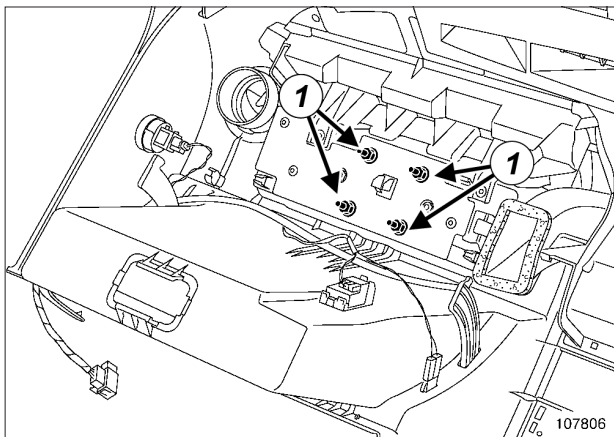
## کیسه هوای سرنشین جلو: باز کردن - نصب مجدد

کیسه هوای سرنشین

□ قطعات زیر را باز کنید:

- کیسه هوای راننده (به بخش 88C، کیسه هوا و پیش کشنده‌های کمر بند ایمنی، کیسه هوای راننده: باز کردن - نصب مجدد، صفحه 7-88C مراجعه نمایید).
- غربیلک فرمان (به بخش غربیلک فرمان: باز کردن - نصب مجدد مراجعه کنید) (36A، مجموعه فرمان).
- مجموعه کلیدهای کنترل زیر فرمان (به بخش 84A، کلیدهای کنترل، مجموعه کلیدهای کنترل زیر فرمان: باز کردن - نصب مجدد، صفحه 2-84A مراجعه نمایید).
- صفحه نشانگرها (به بخش 83A، صفحه نشانگرها، صفحه نشانگرها: باز کردن - نصب مجدد، صفحه 1-83A مراجعه نمایید).
- سیستم صوتی خودرو (به بخش 86A، رادیو، سیستم صوتی خودرو: باز کردن - نصب مجدد، صفحه 3-86A مراجعه نمایید).
- داشبورد (به بخش داشبورد: باز کردن - نصب مجدد مراجعه نمایید) (57A، تجهیزات داخلی).

### II - مرحله باز کردن قطعه مورد نیاز



107806

□ مهره‌های نصب (1) مجموعه کیسه هوای سرنشین را باز کنید.

### تجهیزات مورد نیاز

ابزار عیب یابی

### گشتاور محکم کردن

8 N.m مهره‌های نصب مجموعه کیسه هوای سرنشین جلو

### تذکرات مهم

قبل از انجام هر گونه تعمیرات به دستورالعمل‌های ایمنی و تمیزی و توصیه‌های حرفه‌ای مراجعه کنید (به بخش 88C، کیسه هوا و پیش کشنده‌های کمر بند ایمنی، کیسه هوا و پیش کشنده‌های کمر بند ایمنی: احتیاط‌های لازم برای انجام تعمیرات، صفحه 3-88C مراجعه کنید).

## باز کردن

### I - مرحله پیش از باز کردن

□

#### تذکرات مهم

هنگام کار در نزدیکی یک قطعه پیروتکنیک یا بر روی آن (کیسه‌های هوا یا پیش کشنده‌های کمر بند ایمنی)، برای اجتناب از فعال شدن ناگهانی آنها، واحد کنترل الکترونیکی کیسه هوا را به کمک ابزار عیب یابی قفل کنید.

هنگامی که این عملکرد فعال است، تمام خطوط راه‌اندازی غیر فعال هستند و نشانگر کیسه هوا بر روی صفحه نشانگرها روشن می‌ماند (در حالت سوئیچ باز).

#### تذکرات مهم

دستکاری قطعات پیروتکنیک (کیسه‌های هوا یا پیش کشنده‌های کمر بند) در نزدیکی منبع گرما یا شعله ممنوع است، زیرا احتمال فعال شدن کیسه‌های هوا یا پیش کشنده‌های کمر بند وجود دارد.

□ واحد کنترل الکترونیکی کیسه هوا را غیر فعال کنید (به بخش عیب یابی - تعویض قطعات مراجعه نمایید) (88C، کیسه هوا و پیش کشنده‌های کمر بند ایمنی).

□ سوئیچ را ببندید.

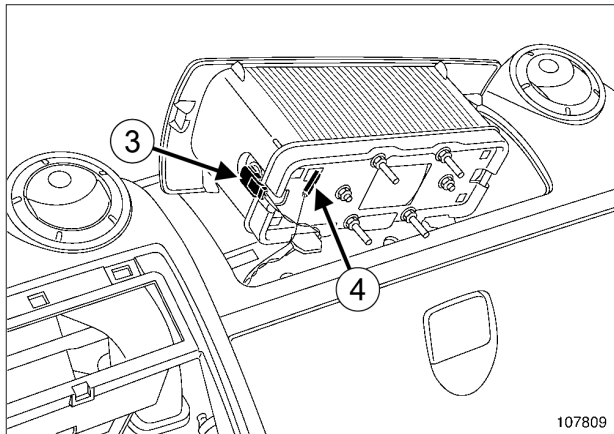
□ اتصال باتری را جدا کنید (به بخش 80A، باتری، باتری: باز کردن - نصب مجدد، صفحه 2-80A مراجعه نمایید).

**88C**

# کیسه هوا و پیش کشنده‌های کمربند ایمنی

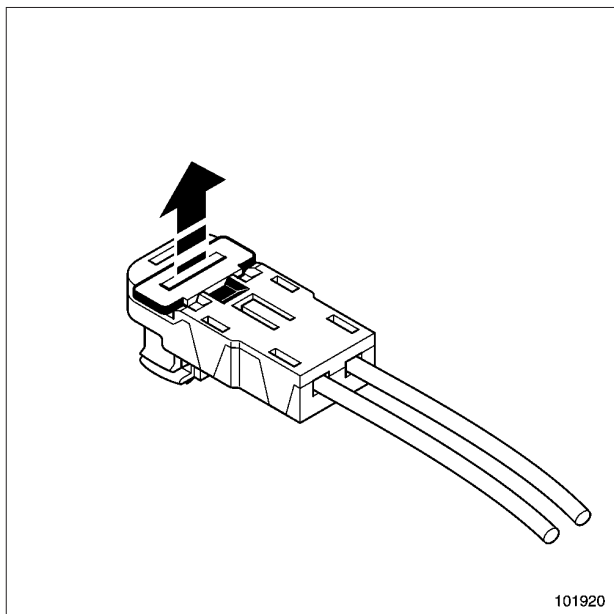
## کیسه هوای سرنشین جلو: باز کردن - نصب مجدد

کیسه هوای سرنشین



107809

107809

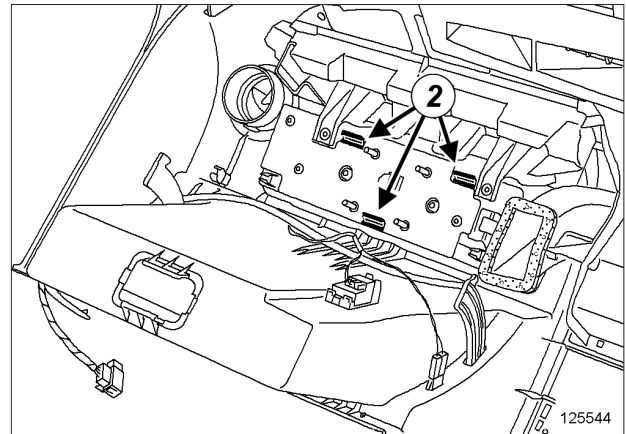


101920

101920

- بست ایمنی اتصال الکتریکی کیسه هوای سرنشین را باز کنید.
- اتصالات زیر را جدا کنید:
- اتصال الکتریکی (3) مجموعه کیسه هوای سرنشین،
- اتصال بدنه (4).
- مجموعه کیسه هوای سرنشین جلو را باز کنید.

B90



125544

125544

مجموعه کیسه هوای سرنشین را با فشار دادن گیره‌های (2) آزاد کنید.

# کیسه هوا و پیش کشنده‌های کمربند ایمنی

## کیسه هوای سرنشین جلو: باز کردن - نصب مجدد

کیسه هوای سرنشین

### نصب مجدد

#### I - مرحله پیش از نصب مجدد

□

- کیسه هوای راننده (به بخش 88C، کیسه هوا و پیش کشنده‌های کمربند ایمنی، کیسه هوای راننده: باز کردن - نصب مجدد، صفحه 7-88C مراجعه نمایید).

□ اتصال باتری را وصل کنید (به بخش 80A، باتری، باتری: باز کردن - نصب مجدد، صفحه 2-80A مراجعه نمایید).

#### تذکرات مهم

برای اجتناب از خراب شدن سیستم و یا فعال شدن بی‌موقع قطعات پیرو تکنیک (کیسه‌های هوا یا پیش کشنده‌های کمربند ایمنی)، واحد کنترل الکترونیکی کیسه هوا را با استفاده از ابزار عیب‌یابی بررسی کنید.

□ واحد کنترل الکترونیکی کیسه هوا را فعال کنید (به بخش عیب‌یابی - تعویض قطعات مراجعه نمایید) (88C، کیسه هوا و پیش کشنده‌های کمربند ایمنی).

#### تذکرات مهم

به منظور پرهیز از هر گونه حادثه، از استفاده مجدد قطعات پیرو تکنیک خودداری کنید.

هنگام از رده خارج کردن خودرو یا قطعه حتماً پیش کشنده‌های کمربند ایمنی یا کیسه هوا را از بین ببرید (به بخش 88C، کیسه هوا و پیش کشنده‌های کمربند ایمنی، کیسه هوا و پیش کشنده‌های کمربند ایمنی: باز یافت - تخریب، صفحه 18-88C مراجعه کنید).

#### تذکرات مهم

پس از فعال شدن یک قطعه پیرو تکنیک، برخی از اجزاء حتماً باید تعویض شوند (به بخش 88C، کیسه هوا و پیش کشنده‌های کمربند ایمنی، کیسه هوا و پیش کشنده‌های کمربند ایمنی: احتیاط‌های لازم برای انجام تعمیرات، صفحه 3-88C مراجعه کنید).

#### II - مرحله نصب قطعه مورد نظر

□

#### تذکرات مهم

برای جلوگیری از فعال شدن ناگهانی کیسه هوا، سیم اتصال بدنه را قبل از اتصال الکتریکی مدول جرقه زنی وصل کنید.

□ اتصالات زیر را بر روی کیسه هوای سرنشین جلو وصل کنید:

- اتصال بدنه،

- اتصال الکتریکی مجموعه کیسه هوای سرنشین جلو.

□ از نصب صحیح اتصالات اطمینان حاصل کنید.

□ قطعات زیر را مجدداً نصب کنید:

- مجموعه کیسه هوای سرنشین جلو،

- مهره‌های نصب مجموعه کیسه هوای سرنشین جلو.

□ مهره‌های نصب مجموعه کیسه هوای سرنشین را با گشتاور (8 N.m) محکم کنید.

#### III - مرحله پایانی

□ قطعات زیر را مجدداً نصب کنید:

- داشبورد (به بخش داشبورد: باز کردن - نصب مجدد مراجعه نمایید) (57A، تجهیزات داخلی)،

- سیستم صوتی خودرو (به بخش 86A، رادیو، سیستم صوتی خودرو: باز کردن - نصب مجدد، صفحه 3-86A مراجعه نمایید)،

- صفحه نشانگرها (به بخش 83A، صفحه نشانگرها، صفحه نشانگرها: باز کردن - نصب مجدد، صفحه 1-83A مراجعه نمایید)،

- مجموعه کلیدهای کنترل زیر فرمان (به بخش 84A، کلیدهای کنترل، مجموعه کلیدهای کنترل زیر فرمان: باز کردن - نصب مجدد، صفحه 2-84A مراجعه نمایید)،

- غریبک فرمان (به بخش غریبک فرمان: باز کردن - نصب مجدد مراجعه کنید) (36A، مجموعه فرمان)،



**88C**

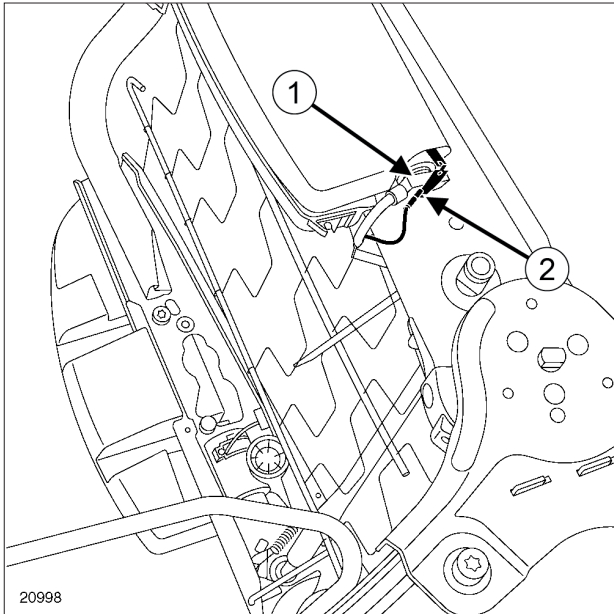
# کیسه هوا و پیش کشنده‌های کمربند ایمنی

## کیسه هوای جانبی جلو: باز کردن - نصب مجدد

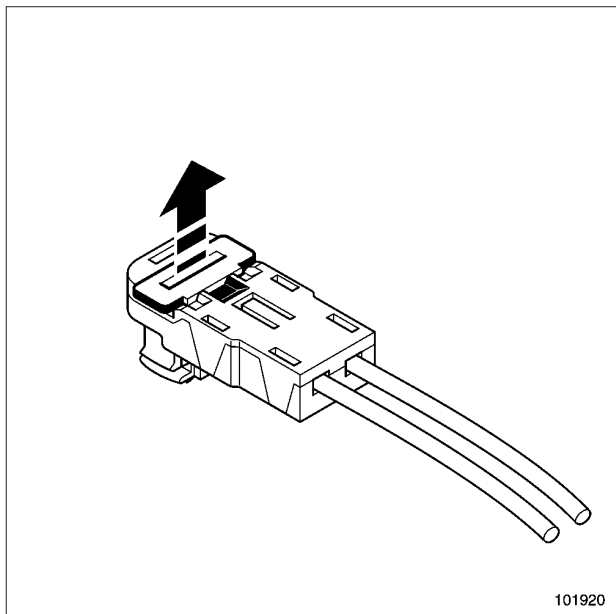
کیسه هوای جانبی جلو

- روکش پشتی صندلی جلو (به بخش روکش پشتی صندلی جلو: باز کردن - نصب مجدد مراجعه کنید) (77A). پوشش صندلی‌های جلو).

### II - مرحله باز کردن قطعه مورد نظر



20998



101920

□ اتصالات زیر را جدا کنید:

- اتصال الکتریکی کیسه هوای جانبی جلو (1) با باز کردن بست ایمنی،
- اتصال بدنه (2).

### گشتاور محکم کردن

10 N.m

مه‌ره‌های کیسه هوای جانبی

کیسه هوای جانبی جلو (قفسه سینه) بر روی پشتی هر یک از صندلی‌های جلو سمت درب نصب شده است.  
برای باز شدن، کیسه باد شونده روکش مجموعه را پاره کرده، فوم و روکش صندلی را جدا می‌کند.

### تذکرات مهم

قبل از انجام هر گونه تعمیرات به دستورالعمل‌های ایمنی و تمیزی و توصیه‌های حرفه‌ای مراجعه کنید (به بخش 88C، کیسه هوا و پیش کشنده‌های کمربند ایمنی، کیسه هوا و پیش کشنده‌های کمربند ایمنی: احتیاط‌های لازم برای انجام تعمیرات، صفحه 3-88C مراجعه کنید).

## باز کردن

### I - مرحله پیش از باز کردن

### تذکرات مهم

هنگام کار در نزدیکی یک قطعه پیروتکنیک یا برروی آن (کیسه‌های هوا یا پیش کشنده‌های کمربند ایمنی)، برای اجتناب از فعال شدن ناگهانی آنها، واحد کنترل الکترونیکی کیسه هوا را به کمک ابزار عیب یابی قفل کنید.  
هنگامی که این عملکرد فعال است، تمام خطوط راه‌اندازی غیر فعال هستند و نشانگر کیسه هوا برروی صفحه نشانگرها روشن می‌ماند (در حالت سوئیچ باز).

### تذکرات مهم

دستکاری قطعات پیروتکنیک (کیسه‌های هوا یا پیش کشنده‌های کمربند) در نزدیکی منبع گرما یا شعله ممنوع است، زیرا احتمال فعال شدن کیسه‌های هوا یا پیش کشنده‌های کمربند وجود دارد.

- واحد کنترل الکترونیکی کیسه هوا را غیر فعال کنید (به بخش عیب یابی - تعویض قطعات مراجعه نمایید) (88C، کیسه هوا و پیش کشنده‌های کمربند ایمنی).
- سوئیچ را ببندید.
- اتصال باتری را جدا کنید (به بخش 80A، باتری، باتری: باز کردن - نصب مجدد، صفحه 2-80A مراجعه نمایید).
- قطعات زیر را باز کنید:

- صندلی جلو کامل (به بخش صندلی جلو کامل: باز کردن نصب مجدد مراجعه کنید) (75A، اسکلت‌های فلزی و ریل‌های صندلی جلو)،

**88C**

## کیسه هوا و پیش کشنده‌های کمربند ایمنی کیسه هوای جانبی جلو: باز کردن - نصب مجدد

کیسه هوای جانبی جلو

- ❑ مهره‌های کیسه هوای جانبی جلو را با گشتاور (10 N.m) محکم کنید.

### تذکرات مهم

برای جلوگیری از فعال شدن ناگهانی کیسه هوا، سیم اتصال بدنه را قبل از اتصال الکتریکی مدول جرقه زنی وصل کنید.

- ❑ اتصالات زیر را وصل کنید:
  - اتصال بدنه،
  - اتصال الکتریکی کیسه هوای جانبی جلو.

### III - مرحله پایانی

- ❑ قطعات زیر را مجدداً نصب کنید:

- روکش پشتی صندلی جلو (به بخش روکش پشتی صندلی جلو: باز کردن - نصب مجدد مراجعه کنید) (77A)، پوشش صندلی‌های جلو)،

- صندلی جلو کامل (به بخش صندلی جلو کامل: باز کردن - نصب مجدد مراجعه کنید) (75A)، اسکلت‌های فلزی و ریل‌های صندلی جلو).

- ❑ اتصال باتری را وصل کنید (به بخش 80A، باتری، باتری: باز کردن - نصب مجدد، صفحه 80A-2 مراجعه نمایید).

### تذکرات مهم

برای اجتناب از خراب شدن سیستم یا فعال شدن بی‌موقع قطعات پیروتکنیک (کیسه‌های هوا یا پیش کشنده‌های کمربند ایمنی)، واحد کنترل الکترونیکی کیسه هوا را با استفاده از ابزار عیب‌یابی بررسی کنید.

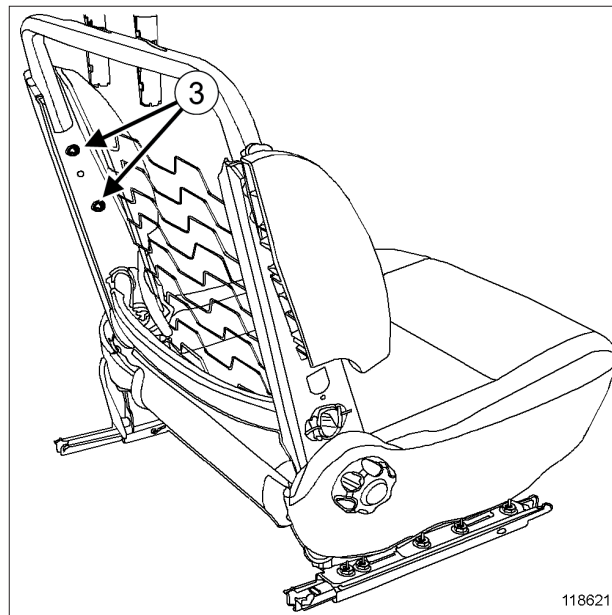
- ❑ واحد کنترل الکترونیکی کیسه هوا را فعال کنید (به بخش عیب‌یابی - تعویض قطعات مراجعه نمایید) (88C)، کیسه هوا و پیش کشنده‌های کمربند ایمنی).

### تذکرات مهم

به منظور پرهیز از هر گونه حادثه، از استفاده مجدد قطعات پیروتکنیک خودداری کنید.

هنگام از رده خارج کردن خودرو یا قطعه، حتماً پیش کشنده‌های کمربند ایمنی یا کیسه هوا را از بین ببرید.

(به بخش 88C، کیسه هوا و پیش کشنده‌های کمربند ایمنی، کیسه‌های هوا و پیش کشنده‌های کمربند ایمنی: باز یافت - تخریب، صفحه 88C-18 مراجعه نمایید).



118621

118621

- ❑ قطعات زیر را باز کنید:
  - مهره‌های کیسه هوای جانبی جلو (3)،
  - کیسه هوای جانبی جلو.

### نصب مجدد

### I - مرحله پیش از نصب مجدد

#### تذکرات مهم

پس از فعال شدن یک قطعه پیروتکنیک برخی از قطعات را حتماً باید تعویض کرد.

(به بخش 88C، کیسه هوا و پیش کشنده‌های کمربند ایمنی، کیسه هوا و پیش کشنده‌های کمربند ایمنی: احتیاط‌های لازم برای انجام تعمیرات، صفحه 88C-3 مراجعه نمایید).

- ❑ تعویض الزامی کیسه هوای جانبی سرنشین جلو و مهره‌ها.

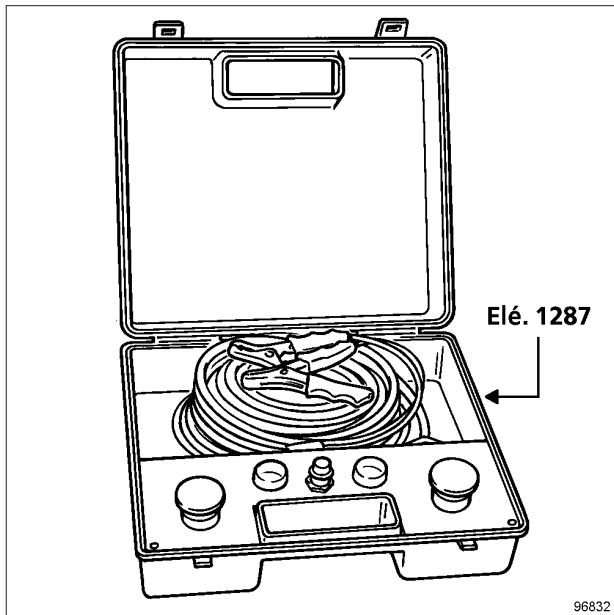
### II - مرحله نصب قطعه مورد نظر

- ❑ قطعات زیر را مجدداً نصب کنید:
  - کیسه هوای جانبی جلو نو،
  - مهره‌های کیسه هوای جانبی جلو.

**88C**

# کیسه هوا و پیش کشنده‌های کمربند ایمنی

## کیسه هوا و پیش کشنده‌های کمربند ایمنی: بازیافت - تخریب



96832

- حتماً از ابزار (Ele. 1287) و دو مجموعه حاوی ۲ قطعه تبدیل (Ele. 1287-02) و ابزار استفاده کنید.
- از یک کیت سیم کشی اتصالات الکتریکی با شماره مرجع 82 00 518 971 استفاده کنید.
- سیم کشی‌های اتصالات الکتریکی 82 00 518 971 را جهت دستیابی به قطعه تبدیل از تمام رنگ‌ها (سبز، نارنجی، آبی...) روی قطعات تبدیل (Ele. 1287-02) وصل کنید (به بخش سیم کشی: تعمیرات مراجعه نمایید) (اطلاعیه فنی 6015A، 88A، سیم کشی).
- برای تغذیه ابزار تخریب از یک باتری استفاده کنید.

### ۱ - کیسه‌های هوا

تذکر:

تخریب کیسه‌های هوا باید در خارج از کارگاه و در فضای باز انجام شود.

کیسه‌های هوا که باید تخریب شوند باید باز شده باشند.

تذکر:

در مورد کیسه‌های هوایی که در دو مرحله فعال می‌شوند (مجهز به دو اتصال الکتریکی)، عملیات تخریب را روی هر دو اتصال الکتریکی انجام دهید.

- قطعه تبدیل مربوط به کیسه هوا را باید تخریب شود را آماده کنید.

قطعات زیر را وصل کنید:

- قطعه تبدیل روی ابزار تخریب (Ele. 1287)،

- قطعه تبدیل روی کیسه هوا.

### ابزار مخصوص مورد نیاز

**Ele. 1287** ابزار تخریب "کیسه هوا و پیش کشنده‌های کمربند ایمنی".

**Ele. 1287-02** مجموعه حاوی ۲ قطعه تبدیل برای ابزار تخریب "کیسه هوا و پیش کشنده‌های کمربند ایمنی".

### تذکرات مهم

قبل از انجام هر گونه تعمیرات به دستورالعمل‌های ایمنی و تمیزی و توصیه‌های حرفه‌ای مراجعه کنید (به بخش 88C، کیسه هوا و پیش کشنده‌های کمربند ایمنی، کیسه هوا و پیش کشنده‌های کمربند ایمنی: احتیاط‌های لازم برای انجام تعمیرات، صفحه 3-88C مراجعه کنید).

### تذکرات مهم

به منظور پرهیز از هر گونه حادثه، از استفاده مجدد قطعات پیرو تکنیک خودداری کنید.

هنگام از رده خارج کردن خودرو یا قطعه، حتماً پیش کشنده‌های کمربند ایمنی یا کیسه هوا را از بین ببرید.

### توجه

- هر قطعه مخصوص یک نوع خودرو است و تحت هیچ شرایطی نباید قطعه‌ای را روی خودروی دیگر نصب کرد. قطعات قابل معاوضه نیستند.

- از پیش کشنده‌های کمربند ایمنی که طبق ضمانت نامه باید به دلیل خرابی قفل برگردانده شوند، استفاده نکنید. این کار موجب می‌شود تولید کننده نتواند قطعه را بررسی کند. قطعه معیوب را در بسته بندی قطعه جدید تعویضی، به بخش پشتیبانی فنی بازگردانید.

### توجه

در صورتی که مقررات محلی فرآیند خاصی را ایجاب کند که توسط بخش روش‌ها، عیب‌یابی و تعمیرات تأیید شده باشد، فرآیند تخریب قابل اجرا نخواهد بود.

تذکر:

در صورتی که امکان فعال کردن قطعه وجود ندارد، آن را به بخش پشتیبانی فنی بازگردانید.

## کیسه هوا و پیش کشنده‌های کمربند ایمنی

### کیسه هوا و پیش کشنده‌های کمربند ایمنی: بازیافت - تخریب

- ❑ دو سیم تغذیه ابزار تخریب (Ele. 1287) را به باتری وصل کنید.

#### تذکرات مهم

هنگام تخریب قطعات پیروتکنیک، برای اجتناب از بروز هر گونه حادثه، مراقب باشید فردی در آن حوالی نباشد.

- ❑ برای تخریب کیسه هوا، هردو و دکمه دستگاه را همزمان فشار دهید.

## II - پیش کشنده‌های انفجاری کمربند ایمنی و قرقره‌های جمع کن

### ۱ - تخریب قطعه نصب شده بر روی خودرویی که از رده خارج می‌شود:

- ❑ خودرو را به خارج از کارگاه منتقل کنید.
- ❑ قطعه تبدیل مربوط به قطعه پیروتکنیک که باید تخریب شود را علامت گذاری کنید.
- ❑ قطعات زیر را وصل کنید:
  - ابزار تخریب (Ele. 1287) روی قطعه تبدیل،
  - قطعه تبدیل روی قطعه پیروتکنیک.
- ❑ کل سیم‌کشی ابزار را باز کنید تا هنگام فعال شدن کیسه هوا به اندازه کافی (حدود ده متر) از خودرو دور باشید.
- ❑ دو سیم تغذیه ابزار تخریب (Ele. 1287) را به باتری وصل کنید.

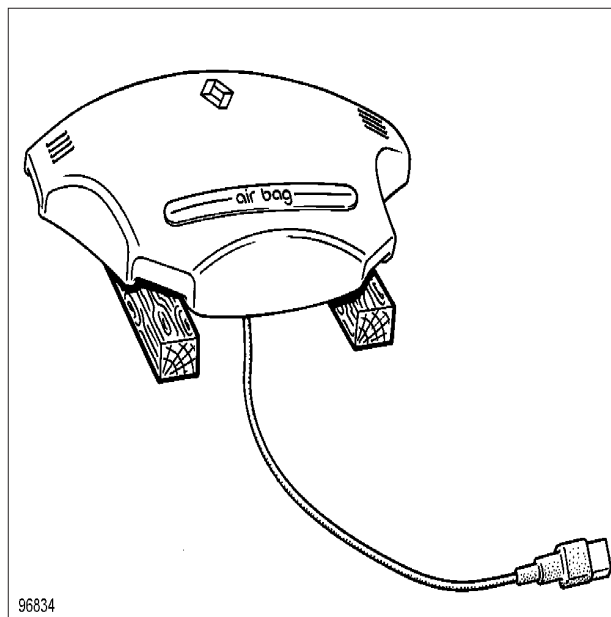
#### تذکرات مهم

هنگام تخریب قطعه پیروتکنیک، برای اجتناب از بروز هر گونه حادثه، مراقب باشید فردی در آن حوالی نباشد.

- ❑ برای تخریب قطعه پیروتکنیک، هردو دکمه ابزار تخریب را همزمان فشار دهید.

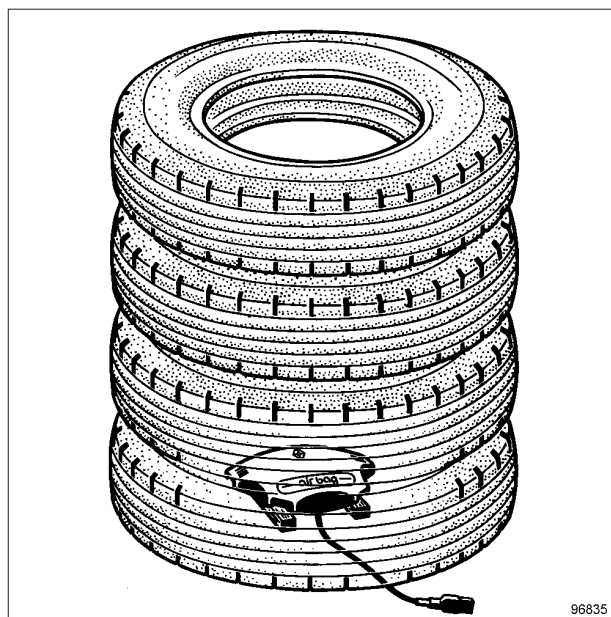
### ۲ - تخریب قطعه باز شده خودرو

- ❑ رون تخریب آن همانند تخریب کیسه هوا می‌باشد (در میان لاستیک‌های کهنه روی هم چیده شده).



96834  
96834

- ❑ کیسه هوا را روی دو قطعه چوب قرار دهید.



96835

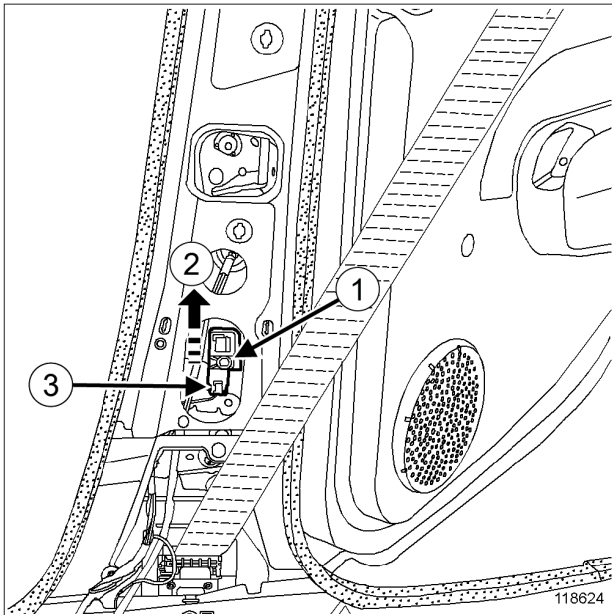
- ❑ تعدادی لاستیک کهنه روی هم بچینید، قطعه را بین آن قرار داده و تخریب نمایید.
- ❑ اطمینان حاصل کنید در روند باز شدن کیسه هوا اختلالی ایجاد نشود.
- ❑ کل سیم‌کشی ابزار را باز کنید به طوری که هر چه دورتر از قطعه پیروتکنیک که باید تخریب شود قرار گیرید.

# کیسه هوا و پیش کشنده‌های کمربند ایمنی

## حسگر ضربه جانبی: باز کردن - نصب مجدد

کیسه هوای جانبی جلو

### II - مرحله باز کردن قطعه مورد نظر



118624

- پیچ (1) حسگر ضربه جانبی را ۶ دور باز کنید.
- حسگر ضربه جانبی را در نقطه (2) از محل خود خارج کنید.
- اتصال الکتریکی (3) حسگر ضربه جانبی را جدا کنید.

### نصب مجدد

#### I - مرحله پیش از نصب مجدد

- حسگر ضربه جانبی را حتماً تعویض کنید.

#### II - مرحله نصب قطعه مورد نظر

- اتصال الکتریکی حسگر ضربه جانبی را وصل کنید.
- حسگر ضربه جانبی را در محل خود قرار دهید.
- پیچ نصب حسگر ضربه جانبی را با گشتاور (8 N.m) محکم کنید.

#### III - مرحله پایانی

- قاب ستون وسط را نصب کنید (به بخش قاب ستون وسط: باز کردن - نصب مجدد مراجعه نمایید) (71A، پوشش فضای داخلی).

#### گشتاور محکم کردن

8 N.m

پیچ حسگر ضربه جانبی

#### تذکرات مهم

قبل از انجام هر گونه تعمیرات به دستورالعمل‌های ایمنی و تمیزی و توصیه‌های حرفه‌ای مراجعه کنید (به بخش 88C، کیسه هوا و پیش کشنده‌های کمربند ایمنی، کیسه هوا و پیش کشنده‌های کمربند ایمنی: احتیاط‌های لازم برای انجام تعمیرات، صفحه 3-88C مراجعه کنید).

### باز کردن

#### I - مرحله پیش از باز کردن

#### تذکرات مهم

هنگام کار در نزدیکی یک قطعه پیروتکنیک یا بر روی آن (کیسه‌های هوا یا پیش کشنده‌های کمربند ایمنی)، برای اجتناب از فعال شدن ناگهانی آنها، واحد کنترل الکترونیکی کیسه هوا را به کمک ابزار عیب یابی غیر فعال کنید.

هنگامی که این عملکرد فعال است، تمام خطوط راه‌اندازی غیر فعال هستند و نشانگر کیسه هوا بر روی صفحه نشانگرها روشن می‌ماند (در حالت سوئیچ باز).

- واحد کنترل الکترونیکی کیسه هوا را غیر فعال کنید (به بخش عیب یابی - تعویض قطعات مراجعه نمایید) (88C، کیسه هوا و پیش کشنده‌های کمربند ایمنی).
- سوئیچ را ببندید.
- اتصال باتری را جدا کنید (به بخش 80A، باتری، باز کردن - نصب مجدد، صفحه 2-80A مراجعه نمایید).
- قاب ستون وسط را باز کنید (به بخش قاب ستون وسط: باز کردن - نصب مجدد مراجعه نمایید) (71A، پوشش فضای داخلی).

88C

## کیسه هوا و پیش کشنده‌های کمر بند ایمنی حسگر ضربه جانبی: باز کردن - نصب مجدد

کیسه هوای جانبی جلو

□ اتصال باتری را وصل کنید (به بخش 80A، باتری، باتری: باز کردن - نصب مجدد، صفحه 80A-2 مراجعه نمایید).

### تذکرات مهم

برای اجتناب از خراب شدن سیستم یا فعال شدن بی‌موقع قطعات پیروتکنیک (کیسه‌های هوا یا پیش کشنده‌های کمر بند ایمنی)، واحد کنترل الکترونیکی کیسه هوا را با استفاده از ابزار عیب یابی بررسی کنید.

□ واحد کنترل الکترونیکی کیسه هوا را فعال کنید (به بخش عیب یابی - تعویض قطعات مراجعه نمایید) (88C، کیسه هوا و پیش کشنده‌های کمر بند‌های ایمنی).

# کیسه هوا و پیش کشنده‌های کمربند ایمنی

## قفل کمربند ایمنی جلو: باز کردن - نصب مجدد

### نصب مجدد

#### I - مرحله پیش از نصب مجدد

□ نوک پیچ‌های قفل‌های کمربند ایمنی جلو را به ماده **HIGH RESISTANCE THREDLOCK** آغشته کنید (به بخش خودرو: قطعات و مواد مصرفی لازم برای تعمیرات مراجعه نمایید) (MR 388، 04B، مواد مصرفی).

#### II - مرحله نصب قطعه مورد نظر

□ مهره قفل کمربند ایمنی را نصب کنید.  
□ مهره نصب قفل کمربند ایمنی را با گشتاور (25 N.m) محکم کنید.

#### III - مرحله پایانی

□ قطعات زیر را مجدداً نصب کنید:  
- قاب،  
- پیچ نصب قاب.

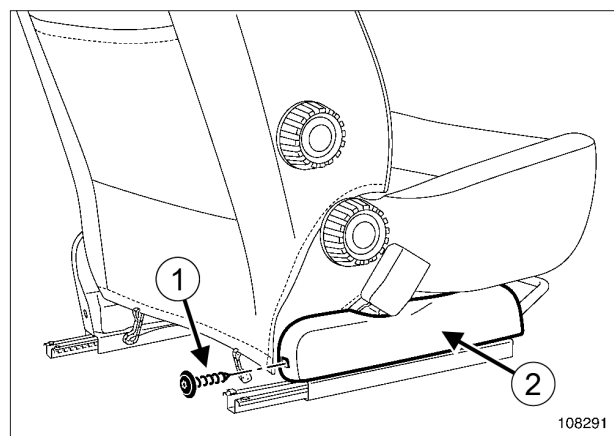
گشتاور محکم کردن

25 N.m

مهره قفل کمربند ایمنی

### باز کردن

#### I - مرحله پیش از باز کردن

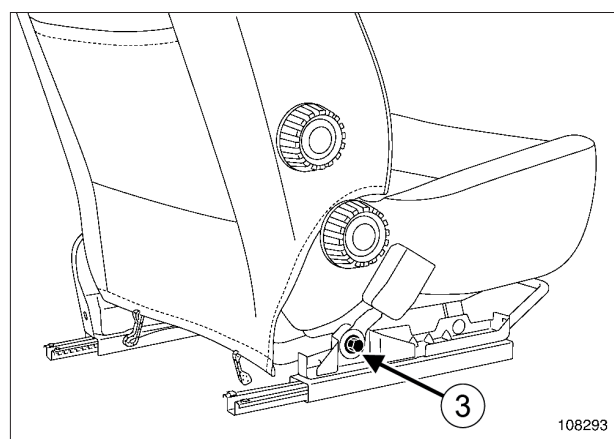


108291

□ قطعات زیر را باز کنید:

- پیچ (1)،
- قاب (2).

#### II - مرحله باز کردن قطعه مورد نظر



108293

□ قطعات زیر را باز کنید:

- مهره (3)،
- قفل کمربند ایمنی.

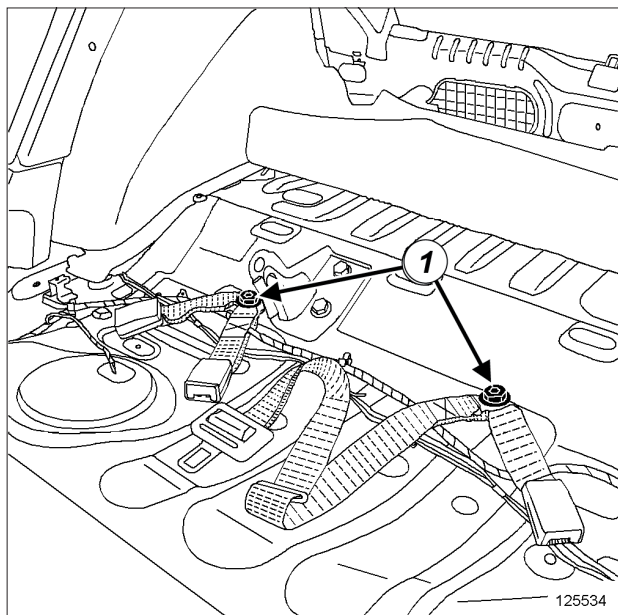
**88C**

# کیسه هوا و پیش کشنده‌های کمربند ایمنی

## قفل کمربند ایمنی عقب: باز کردن - نصب مجدد

L90 یا B90

### مرحله باز کردن قطعه مورد نظر



125534

□ قطعات زیر را باز کنید:

- پیچ‌های (1)،
- قفل‌های کمربند ایمنی عقب.

### نصب مجدد

#### I - مرحله پیش از نصب مجدد

- نوک پیچ‌های قفل‌های کمربند ایمنی جلو را به ماده **HIGH RESISTANCE THREDLOCK** آغشته کنید (به بخش خودرو: قطعات و مواد مصرفی لازم برای تعمیرات مراجعه نمایید) (MR 388، 04B، مواد مصرفی).

#### II - مرحله نصب قطعه مورد نظر

- قطعات زیر را مجدداً نصب کنید:
  - قفل‌های کمربند ایمنی عقب،
  - پیچ‌های نصب (1) قفل‌های کمربند ایمنی عقب.
- پیچ‌های نصب قفل‌های کمربند ایمنی عقب را با گشتاور (21 N.m) محکم کنید.

#### III - مرحله پایانی

### گشتاور محکم کردن

21 N.m

پیچ‌های نصب قفل‌های کمربند ایمنی عقب

### باز کردن

#### مرحله پیش از باز کردن

- نشیمنگاه صندلی یکپارچه عقب را باز کنید (به بخش نشیمنگاه صندلی یکپارچه عقب: باز کردن - نصب مجدد مراجعه نمایید) (MR 389، 76A، اسکلت‌های فلزی و ریل‌های صندلی عقب).

L90

- پشتی صندلی یکپارچه عقب را باز کنید (به بخش پشتی صندلی یکپارچه عقب: باز کردن - نصب مجدد مراجعه نمایید) (MR 389، 76A، اسکلت‌های فلزی و ریل‌های صندلی عقب).

B90

- پشتی صندلی عقب ۱/۳ یا ۲/۳ را باز کنید (به بخش پشتی صندلی عقب ۱/۳ و ۲/۳: باز کردن - نصب مجدد مراجعه نمایید) (MR 389، 76A، اسکلت‌های فلزی و ریل‌های صندلی عقب) یا پشتی صندلی یکپارچه عقب را باز کنید (به بخش پشتی صندلی یکپارچه عقب: باز کردن - نصب مجدد رجوع کنید) (MR 389، 76A، اسکلت‌های فلزی و ریل‌های صندلی عقب).

B90

- پشتی صندلی عقب ۱/۳ یا ۲/۳ را نصب کنید (به بخش پشتی صندلی عقب ۱/۳ و ۲/۳: باز کردن - نصب مجدد مراجعه نمایید) (MR 389، 76A، اسکلت‌های فلزی و ریل‌های صندلی عقب) یا پشتی صندلی یکپارچه عقب را نصب کنید (به بخش



88C

## کیسه هوا و پیش کشنده‌های کمر بند ایمنی قفل کمر بند ایمنی عقب: باز کردن - نصب مجدد

L90 یا B90

پشتی صندلی یکپارچه عقب: باز کردن - نصب مجدد  
رجوع کنید (76A، MR 389، اسکلت‌های فلزی و ریل‌های  
صندلی عقب).



L90

پشتی صندلی یکپارچه عقب را نصب کنید (به بخش پشتی  
صندلی یکپارچه عقب: باز کردن - نصب مجدد مراجعه  
نمایید) (76A، MR 389، اسکلت‌های فلزی و ریل‌های صندلی  
عقب).



نشیمگاه صندلی یکپارچه عقب را نصب کنید (به بخش  
نشیمگاه صندلی یکپارچه عقب: باز کردن - نصب مجدد  
مراجعه نمایید) (76A، MR 389، اسکلت‌های فلزی و ریل‌های  
صندلی عقب).

## کیسه هوا و پیش کشنده‌های کمربند ایمنی کمربند ایمنی جانبی جلو: باز کردن - نصب مجدد

### II - مرحله نصب قطعه مورد نظر

- قطعات زیر را مجدداً نصب کنید:
  - مکانیزم تنظیم ارتفاع (اگر خودرو به آن مجهز است)،
  - قرقره جمع کن کمربند،
  - پیچ قرقره جمع کن.
- پیچ‌ها را با گشتاورهای زیر محکم کنید:
  - پیچ قرقره جمع کن (21 N.m)،
  - پیچ‌های مکانیزم تنظیم ارتفاع (21 N.m).
- قاب ستون وسط را نصب کنید (به بخش قاب ستون وسط: باز کردن - نصب مجدد رجوع کنید) (MR 389، 71A، پوشش فضای داخلی)،

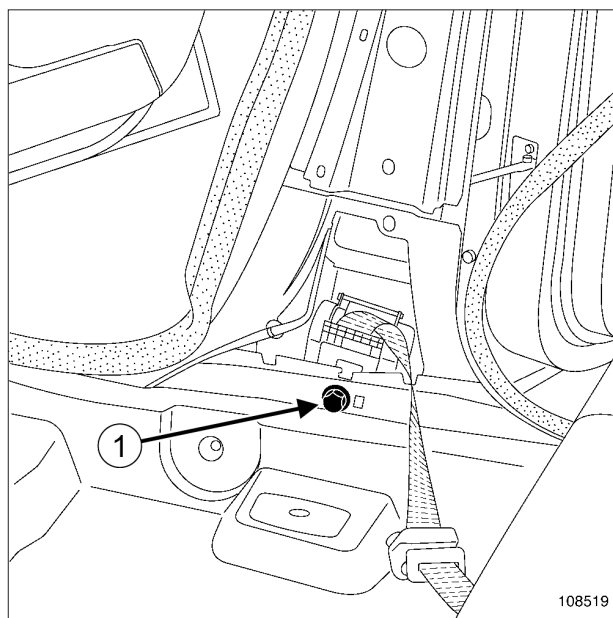
### گشتاور محکم کردن

21 N.m	پیچ قرقره جمع کن کمربند
21 N.m	پیچ مکانیزم تنظیم ارتفاع

### باز کردن

### مرحله باز کردن قطعه مورد نظر

- قاب ستون وسط را باز کنید (به بخش قاب ستون وسط: باز کردن - نصب مجدد رجوع کنید) (MR 389، 71A، پوشش فضای داخلی)،



108519

- قطعات زیر را باز کنید:
  - پیچ (1)،
  - قرقره جمع کن کمربند،
  - مکانیزم تنظیم ارتفاع (اگر خودرو به آن مجهز است).

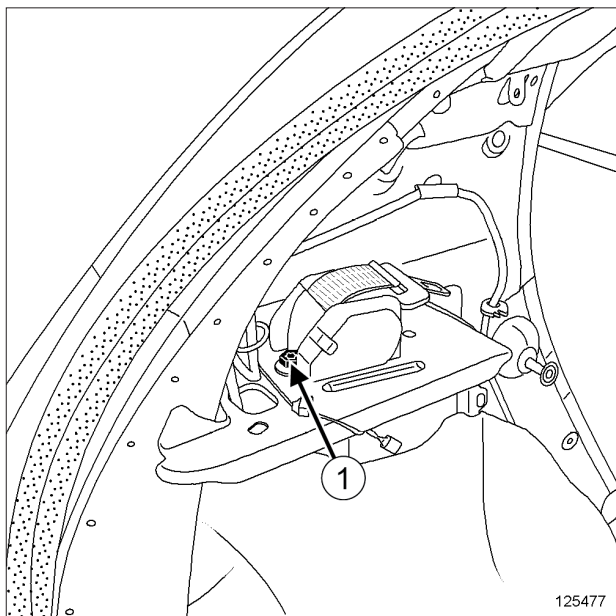
### نصب مجدد

### I - مرحله پیش از نصب مجدد

- نوک پیچ‌های کمربندهای ایمنی جانبی جلو را به ماده HIGH RESISTANCE THREDLOCK آغشته کنید (به بخش خودرو: قطعات و مواد مصرفی لازم برای تعمیرات مراجعه نمایید) (MR 388، 04B، مواد مصرفی).

## II - مرحله باز کردن قطعه مورد نظر

B90



125477

□ قطعات زیر را باز کنید:

- پیچ نصب بالایی (1) کمربند ایمنی عقب،
- کمربند ایمنی عقب.

## گشتاور محکم کردن

21 N.m	پیچ نصب کمربند ایمنی عقب
21 N.m	پیچ نصب پایینی کمربند ایمنی جانبی عقب

## باز کردن

## I - مرحله پیش از باز کردن

□ قطعات زیر را باز کنید:

- نشیمنگاه صندلی یکپارچه عقب (به بخش نشیمنگاه صندلی یکپارچه عقب: باز کردن - نصب مجدد مراجعه نمایید) (MR 389، 76A، اسکلتهای فلزی و ریل‌های صندلی عقب).
- پیچ نصب پایینی کمربند ایمنی جانبی عقب
- پشتی صندلی عقب ۱/۳ یا ۲/۳ (به بخش پشتی صندلی عقب ۱/۳ و ۲/۳: باز کردن - نصب مجدد مراجعه نمایید) (MR 389، 76A، اسکلتهای فلزی و ریل‌های صندلی عقب) یا پشتی صندلی یکپارچه عقب (به بخش پشتی صندلی یکپارچه عقب: باز کردن - نصب مجدد رجوع کنید) (MR 389، 76A، اسکلتهای فلزی و ریل‌های صندلی عقب).

B90

□ قطعات زیر را باز کنید:

- قاب پایینی ستون وسط (به بخش قاب پایینی ستون وسط: باز کردن - نصب مجدد رجوع کنید) (MR 389، 71A، پوشش فضای داخلی)،
- چراغ صندوق عقب (به بخش 81B، روشنایی فضای داخلی خودرو، چراغ صندوق عقب: باز کردن - نصب مجدد، صفحه 81B-11 مراجعه نمایید)،
- قاب گلگیر داخلی عقب (به بخش قاب گلگیر داخلی عقب: باز کردن - نصب مجدد مراجعه نمایید) (MR 389، 71A، پوشش فضای داخلی).

L90

- پوشش تاقچه عقب را باز کنید (به بخش پوشش تاقچه عقب: باز کردن - نصب مجدد مراجعه نمایید) (MR 389، 71A، پوشش فضای داخلی).

# کیسه هوا و پیش کشنده‌های کمربند ایمنی

## کمربند ایمنی جانبی عقب: باز کردن - نصب مجدد

L90 یا B90

### III - مرحله پایانی

B90

□ قطعات زیر را مجدداً نصب کنید:

- قاب گلگیر داخلی عقب (به بخش قاب گلگیر داخلی عقب: باز کردن - نصب مجدد مراجعه نمایید) (MR 389، 71A، پوشش فضای داخلی)،
- چراغ صندوق عقب (به بخش 81B، روشنایی فضای داخلی خودرو، چراغ صندوق عقب: باز کردن - نصب مجدد، صفحه 81B-11 مراجعه نمایید)،
- قاب پایینی ستون وسط (به بخش قاب پایینی ستون وسط: باز کردن - نصب مجدد رجوع کنید) (MR 389، 71A، پوشش فضای داخلی).

L90

- پوشش تاقچه عقب را نصب کنید (به بخش پوشش تاقچه عقب: باز کردن - نصب مجدد مراجعه نمایید) (MR 389، 71A، پوشش فضای داخلی).

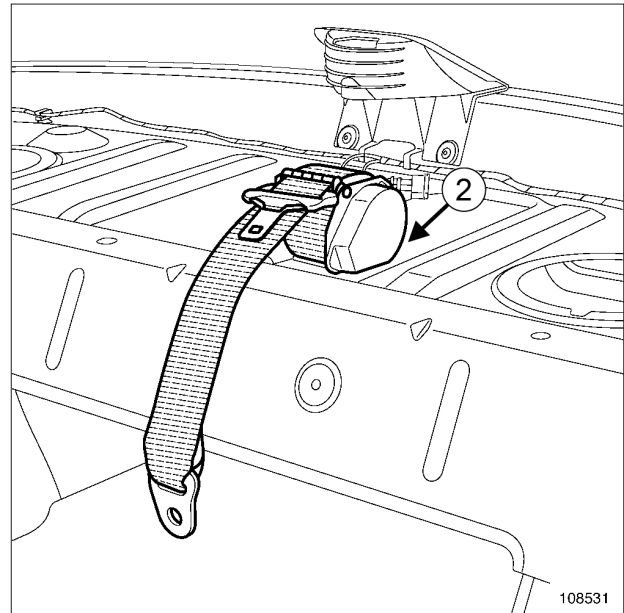
□ قطعات زیر را مجدداً نصب کنید:

- پشتی صندلی عقب ۱/۳ یا ۲/۳ (به بخش پشتی صندلی عقب ۱/۳ و ۲/۳: باز کردن - نصب مجدد مراجعه نمایید) (MR 389، 76A، اسکلت‌های فلزی و ریل‌های صندلی عقب) یا پشتی صندلی یکپارچه عقب (به بخش پشتی صندلی یکپارچه عقب: باز کردن - نصب مجدد رجوع کنید) (MR 389، 76A، اسکلت‌های فلزی و ریل‌های صندلی عقب)،

- پیچ نصب پایینی کمربند ایمنی جانبی عقب

- پیچ نصب پایینی کمربند ایمنی جانبی عقب را با گشتاور (21 N.m) محکم کنید.
- نشیمنگاه صندلی یکپارچه عقب را نصب کنید (به بخش نشیمنگاه صندلی یکپارچه عقب: باز کردن - نصب مجدد مراجعه نمایید) (MR 389، 76A، اسکلت‌های فلزی و ریل‌های صندلی عقب).

L90



108531

□ قطعات زیر را باز کنید:

- پیچ نصب بالایی (2) کمربند ایمنی عقب،
- کمربند ایمنی عقب.

## نصب مجدد

### I - مرحله پیش از نصب مجدد

- نوک پیچ‌های کمربندهای ایمنی جانبی عقب را به ماده HIGH RESISTANCE THREDLOCK آغشته کنید (به بخش خودرو: قطعات و مواد مصرفی لازم برای تعمیرات مراجعه نمایید) (MR 388، 04B، مواد مصرفی).

### II - مرحله نصب قطعه مورد نظر

□ قطعات زیر را مجدداً نصب کنید:

- کمربند ایمنی عقب.
- پیچ نصب کمربند ایمنی عقب
- پیچ نصب کمربند ایمنی عقب را با گشتاور (21 N.m) محکم کنید.

88C

# کیسه هوا و پیش کشنده‌های کمربند ایمنی

## کمربند ایمنی مرکزی عقب: باز کردن - نصب مجدد

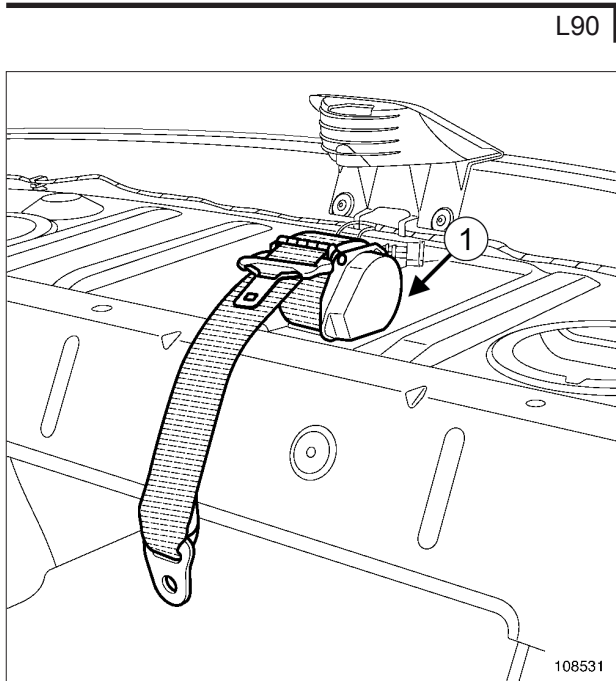
L90 یا B90

B90، و کمربند ایمنی وسط / عقب ۳ نقطه‌ای

□ پشتی‌سندلی عقب ۲/۳ را بخوانید (به بخش پشتی‌سندلی عقب ۱/۳ و ۲/۳: باز کردن - نصب مجدد مراجعه نمایید) (76A)، اسکلت‌های فلزی و ریل‌های سندلی عقب) یا پشتی‌سندلی یکپارچه عقب را بخوابانید (به بخش پشتی‌سندلی یکپارچه عقب: باز کردن - نصب مجدد مراجعه نمایید) (76A)، اسکلت‌های فلزی ریل‌های سندلی عقب).

□ قاب گلگیر داخلی عقب را باز کنید (به بخش قاب گلگیر داخلی عقب: باز کردن - نصب مجدد مراجعه نمایید) (71A)، پوشش فضای داخلی).

### مرحله باز کردن قطعه مورد نظر



108531

□ قطعات زیر را باز کنید:

- پیچ (1) جمع کن کمربند ایمنی مرکزی عقب،
- کمربند ایمنی مرکزی عقب.

### گشتاور محکم کردن

21 N.m	پیچ نصب کمربند ایمنی مرکزی عقب
21 N.m	پیچ نصب راهنمای کمربند ایمنی مرکزی عقب.

## باز کردن

### مرحله پیش از باز کردن

L90

□ قطعات زیر را باز کنید:

- نشیمنگاه سندلی یکپارچه عقب (به نشیمنگاه سندلی یکپارچه عقب: باز کردن - نصب مجدد مراجعه نمایید) (76A)، اسکلت‌های فلزی و ریل‌های سندلی عقب).

- پشتی‌سندلی یکپارچه عقب (به بخش پشتی‌سندلی یکپارچه عقب: باز کردن - نصب مجدد مراجعه نمایید) (76A)، اسکلت‌های فلزی و ریل‌های سندلی عقب).

□ پوشش تاچه عقب را باز کنید (به بخش پوشش تاچه عقب: باز کردن - نصب مجدد مراجعه نمایید) (71A)، پوشش فضای داخلی).

B90، و کمربند ایمنی وسط / عقب ۲ نقطه‌ای

□ قطعات زیر را باز کنید:

- نشیمنگاه سندلی یکپارچه عقب (به نشیمنگاه سندلی یکپارچه عقب: باز کردن - نصب مجدد مراجعه نمایید) (76A)، اسکلت‌های فلزی و ریل‌های سندلی عقب).

- پشتی‌سندلی عقب ۱/۳ یا ۲/۳ (به بخش پشتی‌سندلی عقب ۱/۳ و ۲/۳: باز کردن - نصب مجدد مراجعه نمایید) (76A)، اسکلت‌های فلزی و ریل‌های سندلی عقب) یا پشتی‌سندلی یکپارچه عقب (به بخش پشتی‌سندلی یکپارچه عقب: باز کردن - نصب مجدد مراجعه نمایید) (76A)، اسکلت‌های فلزی ریل‌های سندلی عقب).

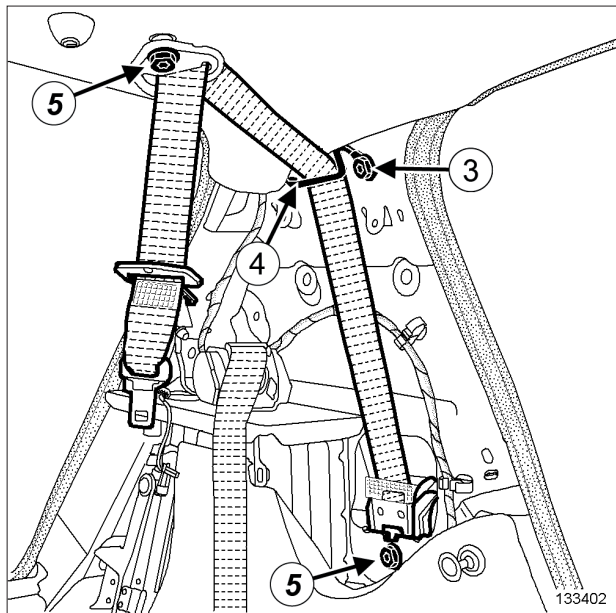
**88C**

# کیسه هوا و پیش کشنده‌های کمربند ایمنی

## کمربند ایمنی مرکزی عقب: باز کردن - نصب مجدد

L90 یا B90

B90، و کمربند ایمنی وسط / عقب ۳ نقطه‌ای

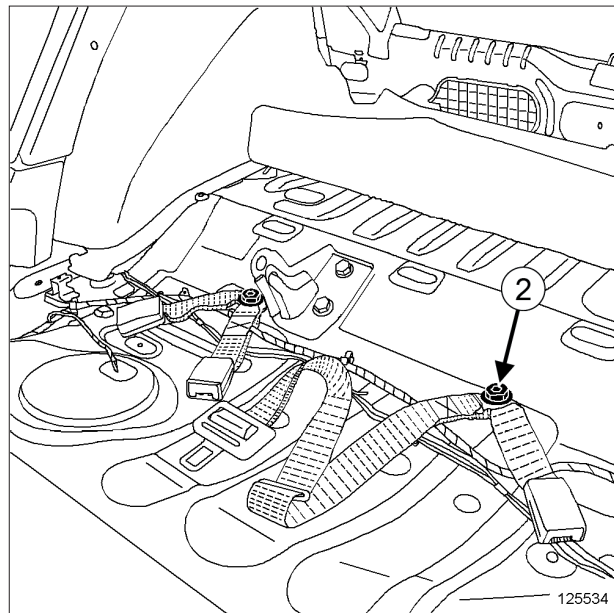


133402

□ قطعات زیر را باز کنید:

- پیچ نصب (3) راهنمای کمربند ایمنی مرکزی عقب،
- راهنمای (4) کمربند ایمنی مرکزی عقب،
- پیچ‌های نصب (5) کمربند ایمنی مرکزی عقب،
- کمربند ایمنی مرکزی عقب.

B90، و کمربند ایمنی وسط / عقب ۲ نقطه‌ای



125534

□ قطعات زیر را باز کنید:

- پیچ نصب (2) کمربند ایمنی مرکزی عقب،
- کمربند ایمنی مرکزی عقب.

### نصب مجدد

#### I - مرحله پیش از نصب مجدد

- نوک پیچ‌های کمربندهای ایمنی مرکزی عقب را به ماده **HIGH RESISTANCE THREDLOCK** آغشته کنید (به بخش خودرو: قطعات و مواد مصرفی لازم برای تعمیرات مراجعه نمایید) (04B، مواد مصرفی).

#### II - مرحله نصب قطعه مورد نظر

- قطعات زیر را مجدداً نصب کنید:
  - کمربند ایمنی مرکزی عقب،
  - پیچ یا پیچ‌های نصب کمربند ایمنی مرکزی عقب.
- پیچ یا پیچ‌های نصب کمربند ایمنی مرکزی عقب را با گشتاور (21 N.m) محکم کنید.

## کیسه هوا و پیش کشنده‌های کمربند ایمنی

### کمربند ایمنی مرکزی عقب: باز کردن - نصب مجدد

B90 یا L90

B90، و کمربند ایمنی وسط / عقب ۳ نقطه‌ای

❑ قاب گلگیر داخلی عقب را نصب کنید (به بخش قاب گلگیر داخلی عقب: باز کردن - نصب مجدد مراجعه نمایید) (71A، پوشش فضای داخلی).

❑ پشتی صندلی عقب ۲/۳ را در محل خود قرار دهید (به بخش پشتی صندلی عقب ۱/۳ و ۲/۳: باز کردن - نصب مجدد مراجعه نمایید) (76A، اسکلت‌های فلزی و ریل‌های صندلی عقب) یا پشتی صندلی یکپارچه عقب را در محل خود قرار دهید (به بخش پشتی صندلی یکپارچه عقب: باز کردن - نصب مجدد مراجعه نمایید) (76A، اسکلت‌های فلزی ریل‌های صندلی عقب).

B90، و کمربند ایمنی وسط / عقب ۳ نقطه‌ای

❑ قطعات زیر را مجدداً نصب کنید:

- راهنمای کمربند ایمنی مرکزی عقب،

- پیچ نصب راهنمای کمربند ایمنی مرکزی عقب.

❑ پیچ نصب راهنمای کمربند ایمنی مرکزی عقب را با گشتاور (21 N.m) محکم کنید.

### III - مرحله پایانی

L90

❑ پوشش تاقچه عقب را نصب کنید (به بخش پوشش تاقچه عقب: باز کردن - نصب مجدد مراجعه نمایید) (71A، پوشش فضای داخلی).

❑ قطعات زیر را مجدداً نصب کنید:

- پشتی صندلی یکپارچه عقب (به بخش پشتی صندلی یکپارچه عقب: باز کردن - نصب مجدد مراجعه نمایید) (76A، اسکلت‌های فلزی و ریل‌های صندلی عقب).

- نشیمنگاه صندلی یکپارچه عقب (به نشیمنگاه صندلی یکپارچه عقب: باز کردن - نصب مجدد مراجعه نمایید) (76A، اسکلت‌های فلزی و ریل‌های صندلی عقب).

B90، و کمربند ایمنی وسط / عقب ۲ نقطه‌ای

❑ قطعات زیر را مجدداً نصب کنید:

- پشتی صندلی عقب ۱/۳ یا ۲/۳ (به بخش پشتی صندلی عقب ۱/۳ و ۲/۳: باز کردن - نصب مجدد مراجعه نمایید) (76A، اسکلت‌های فلزی و ریل‌های صندلی عقب) یا پشتی صندلی یکپارچه عقب (به بخش پشتی صندلی یکپارچه عقب: باز کردن - نصب مجدد مراجعه نمایید) (76A، اسکلت‌های فلزی ریل‌های صندلی عقب).

- نشیمنگاه صندلی یکپارچه عقب (به نشیمنگاه صندلی یکپارچه عقب: باز کردن - نصب مجدد مراجعه نمایید) (76A، اسکلت‌های فلزی و ریل‌های صندلی عقب).

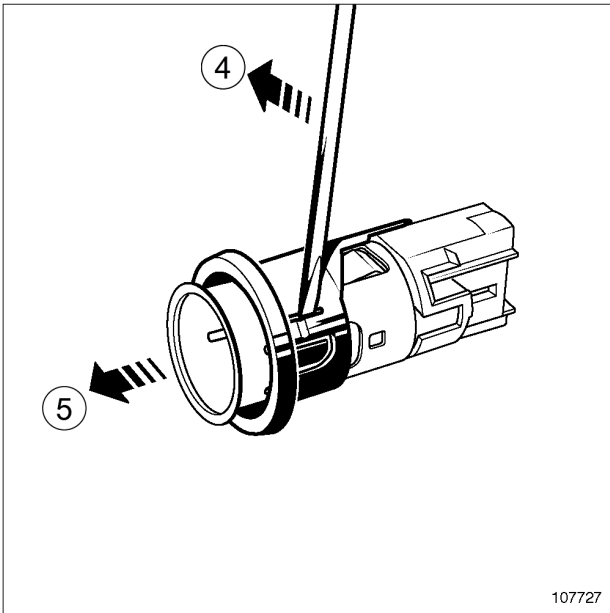
### باز کردن

#### I - مرحله پیش از باز کردن

- سوئیچ را ببندید.
- کنسول مرکزی را باز کنید (به بخش کنسول مرکزی: باز کردن - نصب مجدد رجوع کنید) (MR 389، 57A، تجهیزات داخلی).

#### II - مرحله باز کردن قطعه مورد نظر

- اتصال الکتریکی فندک را جدا کنید.



107727

- نگهدارنده پلاستیکی را در محل (4) آزاد کرده و نگه دارید.
- قسمت داخلی فندک را در جهت (5) بکشید.
- بست نگهدارنده پلاستیکی را از کنسول جدا کنید

### نصب مجدد

#### I - مرحله نصب قطعه مورد نظر

- بست نگهدارنده پلاستیکی کنسول را نصب کنید.
- قطعات زیر را مجدداً نصب کنید:

- فندک،

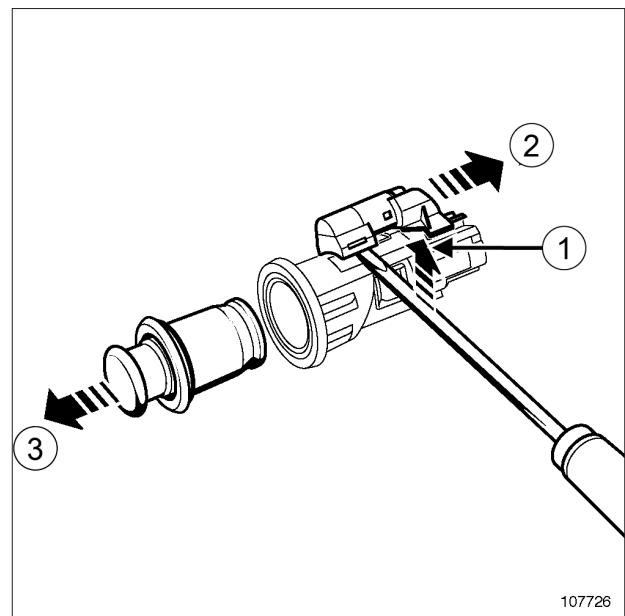
- اجاق فندک.

- بست نگهدارنده لامپ را نصب کنید.

- اتصال الکتریکی فندک را وصل کنید.

#### II - مرحله پایانی

- کنسول مرکزی را نصب کنید (به بخش کنسول مرکزی: باز کردن - نصب مجدد رجوع کنید) (MR 389، 57A، تجهیزات داخلی).



107726

- بست نگهدارنده لامپ را با استفاده از پیچ گوشتی تخت در محل‌های (1) و (2) آزاد کنید.
- اجاق فندک (3) را جدا کنید.