



کارگاه های آموزشی
دانشگاه صنعتی شریف



دوره تخصصی

برق و انژکتور

مگان

معرفی مگان

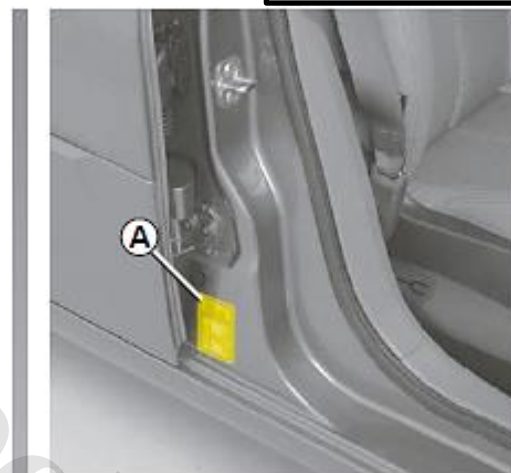
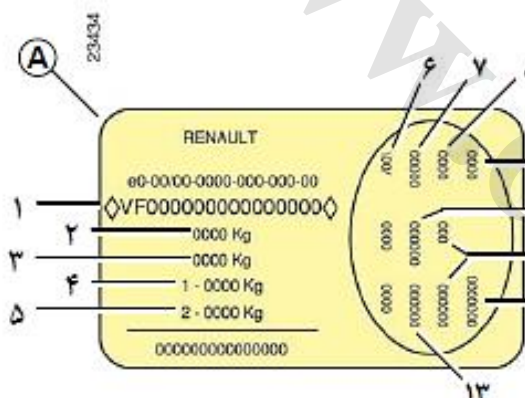
نسل اول (۱۹۹۵ تا ۲۰۰۲) به عنوان جایگزین رنو ۱۹ ایمنی مهمترین ویژگی در طراحی مگان نسل اول بود و در سال ۱۹۹۸ در زمره ایمن ترین خودروهای هم کلاس خود شد.



نسل دوم (۲۰۰۲ تا ۲۰۰۸) و در سال ۲۰۰۳ خودروی سال اروپا کسب پنج ستاره ایمنی از موسسه NCAP



نسل سوم (۲۰۰۸ تا امروز) مگان در مدل های مختلف سدان، هاچ بک، کوپه ، استیشن ساخته شده است.

**پلاک شناسایی**

- ۶ مشخصات فنی خاص خودرو.
- ۷ شماره کد رنگ.
- ۸ سطح تجهیزات.
- ۹ تیپ (نوع) خودرو.
- ۱۰ کد پارچه صندلی‌ها.
- ۱۱ توضیحات تکمیلی تجهیزات.
- ۱۲ شماره سری ساخت.
- ۱۳ کد تزئینات داخلی.

مشخصاتی که بر روی پلاک کارخانه سازنده آمده است باید در تمام نامه نگاری‌ها و درخواست‌های شما ذکر شود.

پلاک کارخانه سازنده A

- ۱ شماره شناسایی خودرو.
- ۲ MMAC (حداکثر وزن کلی مجاز خودرو).
- ۳ MTR (وزن کلی در هنگام رانندگی : خودرو با بار و پدک کش).
- ۴ MTMA (حداکثر وزن کلی مجاز خودرو) روی محور جلو.
- ۵ MTMA (حداکثر وزن کلی مجاز خودرو) روی محور عقب.



INT-D1109EC0001



برچسب مشخصات روی ستون وسط خودرو نصب شده است.



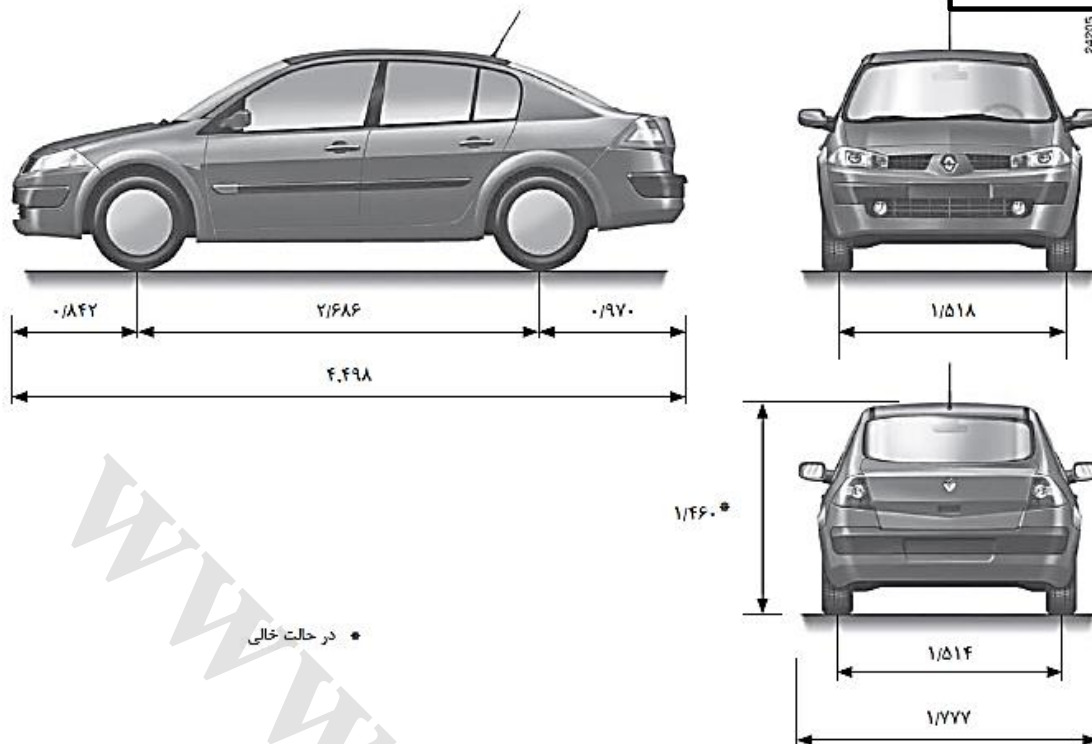
در محفظه موتور مشخصات VIN حک شده است.



برچسب حاوی کد VIN در قسمت پایین و چپ شیشه جلو اتومبیل نصب شده است.



ابعاد (بر حسب متر)



سرویس های دوره ای

زمان انجام سرویس یا تعویض قطعه هر ... (هر یک از موارد زیر که زودتر به وقوع بپیوندد)	
هر ۶۰۰۰۰ کیلومتر	شمع ها
هر ۲ سرویس یک بار یا هر سال	فیلتر هوا
هر ۶۰۰۰۰ کیلومتر یا ۴ سال	تسمه دینام و پولی ها (۲)
هر ۶۰۰۰۰ کیلومتر یا ۴ سال	تسمه تایمینگ و پولی ها (۲)
هر ۱۲۰۰۰۰ کیلومتر	فیلتر بنزین (۱)
هر ۶۰۰۰۰ کیلومتر یا ۲ سال	روغن ترمز (DOT4) و مایع خنک کننده موتور
هر ۲ سال یک بار	بازدید و تمیز کردن سیستم تهویه مطبوع
هر ۳ سال یک بار	بازدید سیال خنک کننده سیستم تهویه مطبوع و در صورت لزوم اضافه کردن آن
در هر بار سرویس	فیلتر هوای داخل اتاق

(۱) تعویض فیلترهای داخل باک بنزین دارای زمان بندی مشخصی نیست.
(۲) در بعضی از موتورها، هنگام انجام این سرویس پولی های دارای ضربه گیر باید تعویض شوند. برای اطلاعات بیشتر، توصیه می کنیم به نمایندگی های مجاز مراجعه نمایید.



روغن موتور توصیه شده برای شرایط آب و هوای ایران:
ELF COMPETITION ST 10W-40
ACEA A3 / API SL



تفاوت تیب ها

مکان ۱۶۰۰ مدل E2 C (تولید داخل)	مکان ۱۶۰۰ مدل E1 (تولید داخل)	نوع آپشن
•	-	چراغ مه شکن جلو
-	•	آینه های جانبی دستی
•	-	آینه جانبی الکتریکی با مه زدا
•	-	فیلتر کابین سرنشین
-	•	۲ شیشه بالابر برقی (جلو) و دو شیشه بالابر دستی (عقب)
•	-	۴ شیشه بالابر برقی (تک لمسی و حساس به مانع)
-	•	چراغ سقفی جلو
•	-	چراغ سقفی جلو با چراغ مطالعه سرنشین
•	-	چراغ مطالعه راننده
•	-	چراغ مرکزی عقب
•	-	چراغ مطالعه عقب
•	-	پرده آفتابگیر عقب
•	-	چراغ کفی همراه با باز شدن درب ها
•	-	پرده آفتابگیر جانبی
•	-	زیر آرنجی وسط جلو
•	-	زیر آرنجی وسط عقب

مکان ۱۶۰۰ مدل E2 C (تولید داخل)	مکان ۱۶۰۰ مدل E1 (تولید داخل)	نوع آپشن
•	-	صندلی عقب (نشیمن و پستی دو تکه)
-	•	صندلی عقب (نشیمن و پستی یکپارچه)
•	-	پشت سری "کاما" شکل با قابلیت تنظیم ارتفاع در سه نقطه
-	•	محفظه روباز در کنسول مرکزی
•	-	زیر آرنجی مرکزی جلو درب دار
•	-	زیر آرنجی محفظه دار مرکزی عقب
•	-	زیر آرنجی در دار درب جلو
•	-	محفظه درب دار روی طاقچه عقب
•	-	محفظه قرار دادن قوطی روغن و جعبه کمک های اولیه در صندوق عقب
-	•	رادیو پخش کاست 4*15 W ، RDS با کنترل زیر غریبک فرمان و نمایشگر جداگانه
•	-	رادیو پخش CD – 4*15 W ، RDS با کنترل زیر غریبک فرمان و نمایشگر جداگانه

مکان ۲۰۰۰ مدل E1 (وارداتی)	مکان ۲۰۰۰ مدل E1 (تولید داخل)	نوع آپشن
•	-	کیسه هوای جانبی (تعبیه شده در صندلی های جلو)
•	-	کیسه هوای پرده ای
•	-	پشت سری "کاما" شکل با قابلیت تنظیم ارتفاع در سه نقطه

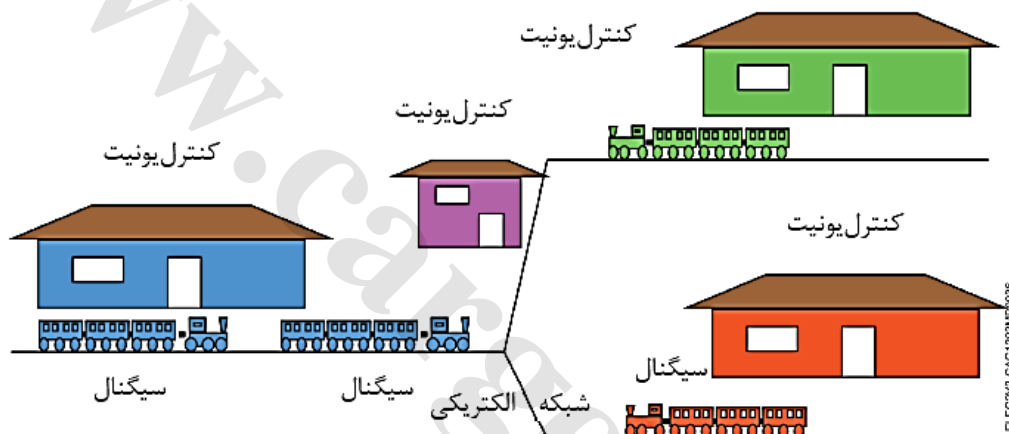
مکان ۲۰۰۰ مدل E2 (وارداتی)	مکان ۲۰۰۰ مدل E2 (تولید داخل)	نوع آپشن
•	-	کیسه هوای جانبی (تعبیه شده در صندلی های جلو)
•	-	کیسه هوای پرده ای
•	•	پشت سری "کاما" شکل با قابلیت تنظیم ارتفاع در سه نقطه

• دارد

- ندارد

اصول مولتی پلکس

مولتی پلکس در واقع عبارت است از ارسال سیگنال های متعدد از طریق یک سیم. بعنوان مثال می توان عملکرد سیستم مولتی پلکس را به یک مسیر راه آهن تشبیه کرد.

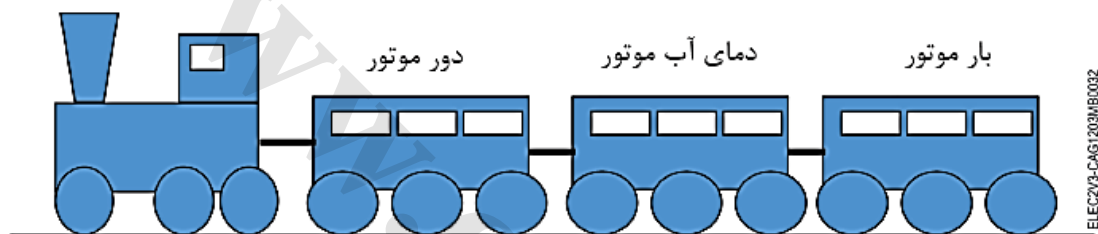


ریل راه آهن مشابه سیم های الکتریکی هستند. ایستگاه های راه آهن مشابه کنترل یونیتها هستند. قطارها مشابه اطلاعات ارسالی هستند.

همچنانکه یک ایستگاه می تواند چندین قطار را ارسال کند، یک کنترل یونیت نیز می تواند چندین سیگنال را ارسال نماید. مانند قطارها، سیگنال ها نیز نمی توانند در یک لحظه در یک محل قرار داشته باشند و باید یک به یک منتقل شوند. سیگنالها باید قابلیت انتقال در دو طرف را داشته باشد.

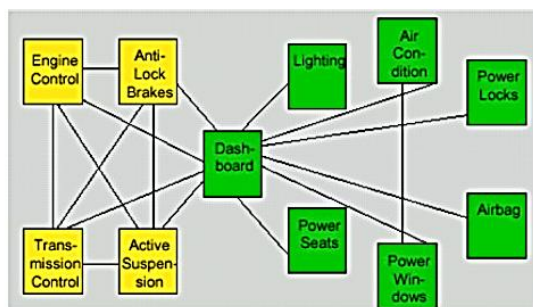


- زمان انتقال باید حتی الامکان کوتاه باشد. در یک شبکه راه آهن، زمان انتقال قطارها به عوامل زیر بستگی دارد:
- تکنولوژی بکار رفته در ساخت قطار (حداکثر سرعت آن)
 - محدودیتهای ناشی از ریلها
 - ترافیک و شلوغی مسیر راه آهن
- در یک شبکه مولتی پلکس، زمان انتقال اطلاعات به عوامل زیر بستگی دارد:
- تکنولوژی طراحی شبکه (سرعت و حجم انتقال اطلاعات).
 - سرعت انتقال واقعی اطلاعات (که معمولاً ثابت و حدوداً برابر سرعت نور می باشد).
 - تعداد اطلاعاتی که توسط کنترل یونیت باید ارسال شود (ترافیک شبکه).
 - یک کنترل یونیت، اطلاعات ارسالی را بصورت سیگنالهای فریم شده تبدیل می کند.
 - در واقع یک فریم مشابه قطار می باشد که اطلاعات را منتقل می کند.
 - هر کنترل یونیت می تواند فریمهای مختلفی را ایجاد کند.



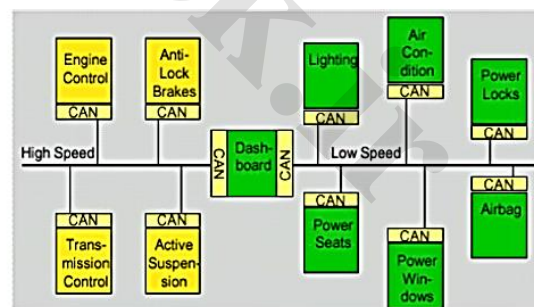
قطار منتقل کننده اطلاعات از ایستگاه کنترل یونیت موتور به طرف ایستگاه کنترل یونیتهای کولر و گیربکس اتوماتیک. شبکه الکتریکی که فریمها داخل آنها جابجا می شوند به باس (Bus) معروف هستند. باس از دو سیم مسی تشکیل شده است که بمنظور کاهش اثر نویز پذیری، به دور هم تابیده می شوند.

به منظور اتصال حداقل ۳ واحد الکترونیکی (ECU) در خودرو با توجه به اینکه روش های موجود (point-to-point) توانایی کافی برای برقراری ارتباط مناسب این ECU ها را ندارد جهت برقراری اتصال این ECU ها به یکدیگر از شبکه مالتی پلکس استفاده می شود.



(اتصال point-to-point)

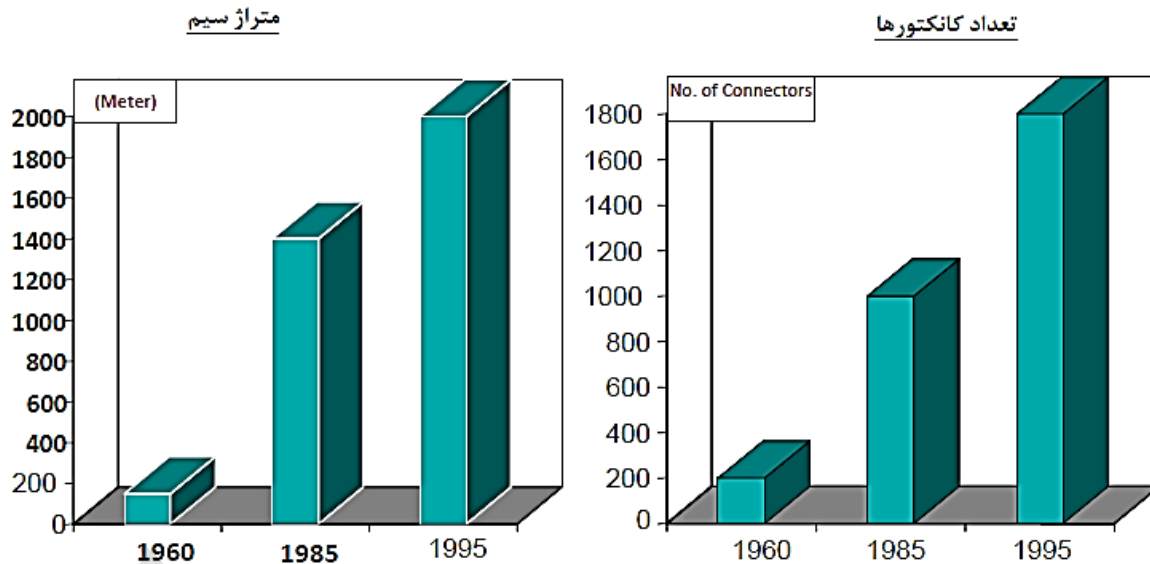
(point-to-point communication)



(اتصال شبکه ای)

(network communication)

توجه : شبکه مالتی پلکس دسته سیم ها را حذف نمی کند ، فقط تعداد سیم ها را کاهش می دهد .



معایب اتصال نقطه به نقطه (point-to-point)

- نیازمند برقراری مسیر اختصاصی برای هر بار الکتریکی و هر سیستم
- پیچیدگی دسته سیم ها (مشکل جانمایی (packaging) – مشکل سختی مونتاژ)
- افزایش تعداد اتصال دهنده های دسته سیم ها و سیستم ها (connectors)
- روش محدود و زمانبر عیب یابی سنتی
- مشکل اضافه کردن ویژگیهای جدید (new features) به خودرو
- افزایش وزن که منجر به افزایش مصرف سوخت افزایش آلاینده‌گی می شود .

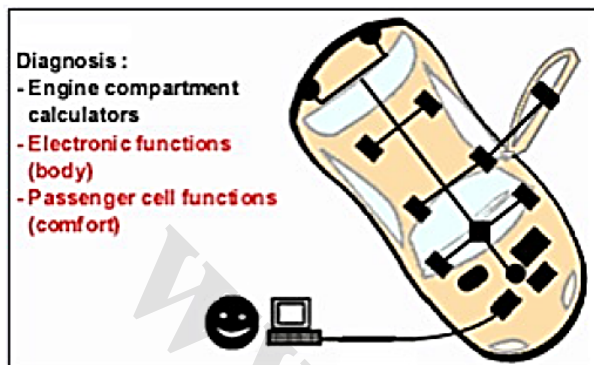
مزایای اتصال شبکه ای

- افزودن آسان قابلیت ها و ویژگی های خودرو

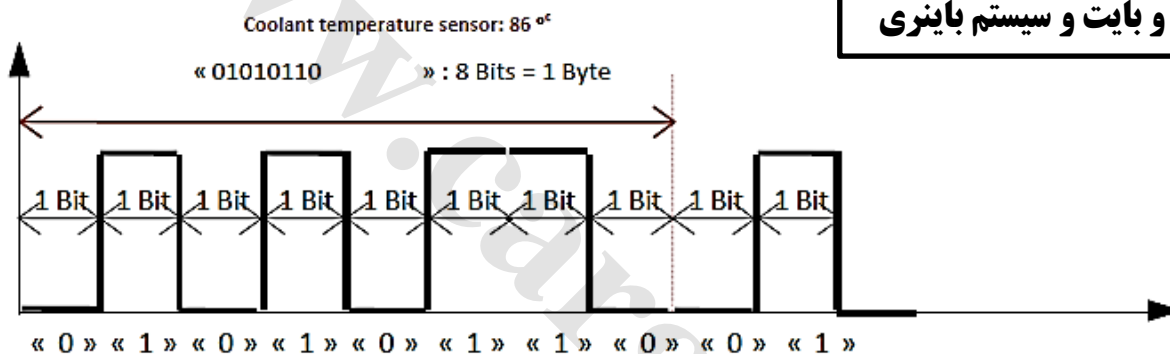
- استفاده از میکرو کنترلرها در بخش های مختلف خودرو و امکان پیاده سازی بسیاری از قابلیت ها
- استفاده از حافظه های الکترونیکی در بخش های مختلف خودرو و امکان نگهداری امکانات اطلاعات

• صرفه جویی در زمان مونتاژ و خدمات پس از فروش

- عیب یابی آسان و سریع به دلیل تعداد کمتر سیم ها و اتصال دهنده ها
- امکان استفاده از تجهیزات عیب یاب الکترونیک برای عیب یابی کل شبکه
- پیچیده نبودن ساختار دسته سیم
- افزایش سرعت و راحتی نصب تجهیزات
- نگهداری ، سرویس و ارتقاء آسانتر خودرو



مفهوم بیت و بایت و سیستم باینری



استاندارد های شبکه مولتی پلکس

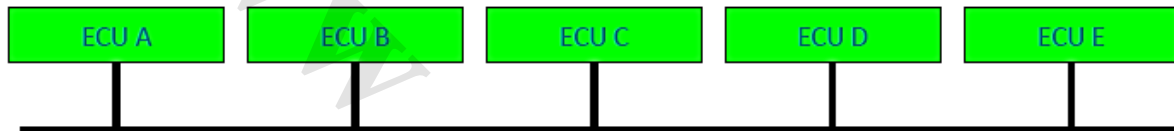
- ۱- استاندارد J1850 : ساخت آمریکا توسط شرکتهای کرایسلر ، GM و فورد
- ۲- استاندارد PROPRIETARY : ساخت ژاپن توسط شرکتهای معروف ژاپنی
- ۳- استاندارد ABUS : ساخت آلمان توسط شرکت فولکس واگن
- ۴- استاندارد VAN : ساخت فرانسه توسط شرکتهای PSA و رنو
- ۵- استاندارد CAN : ساخت آلمان توسط شرکتهای بنز ، BMW ، ولوو و فیات

شبکه ی CAN

۱- استاندارد CAN (Controller Area Network): این استاندارد در میان سایر استانداردهای ارتباطی پیشرفته از موقعیت نسبتاً بالاتری برخوردار بوده است و در بین شرکتهای سازنده خودرو محبوبیت بیشتری دارد.

این شبکه در سال ۱۹۸۳ معرفی گردید و در سال ۱۹۸۵ اولین قطعات آن توسط شرکتهای Intel و Philips تولید گردیده و استانداردهای آن تا پایان سال ۱۹۸۷ تکمیل شدند. در سال ۱۹۹۲ برای اولین بار در خودروهای مرسدس استفاده گردید و سپس در تولید انبوه خودروها مورد استفاده قرار گرفت که فقط ۵ کنترل یونیت روی شبکه CAN قرار داشتند.

شبکه مورد استفاده در خودروی مگان شبکه ی CAN با سرعت ۵۰۰ کیلو بیت بر ثانیه می باشد.

**ویژگی های شبکه CAN**

- شبکه ای است که همه ECU های موجود در آن Master می باشند. یعنی شبکه ای که همه ECU های موجود در آن فرمانده می باشند و از اطلاعات موجود در شبکه برای پردازش داخلی توسط برنامه های موجود در درون ECU استفاده می کند.
- جهت انتقال اطلاعات از دو خط CANH و CANL استفاده می کنند.
- ECU های موجود روی این شبکه دارای خط مستقل عیب یابی می باشند.
- حداکثر تعداد ECU های موجود در شبکه (ایستگاههای موجود روی هر باس) هشت عدد می باشد.
- محل قرار گیری کنترل یونیت های روی باس دارای محدودیت می باشد. بدین ترتیب که حداکثر فاصله بین دو کنترل یونیت ابتدا و انتها چهل متر ، حداکثر فاصله بین یک ایستگاه تا باس برابر با سی سانتی متر و کمترین فاصله بین گره های روی باس برابر با ده سانتی متر می باشد.

نحوه عملکرد یک شبکه مولتی پلکس

سیگنالهای ارسالی در دو سیم باس مشابه هم هستند با این تفاوت که از لحاظ ولتاژ الکتریکی، قرینه یکدیگر می باشند.

باس بالا (H): ولتاژ از حالت صفر به حالت یک می رود (لبه بالا رونده ولتاژ)

باس پایین (L): ولتاژ از حالت یک به حالت صفر می رود (لبه پایین رونده ولتاژ)

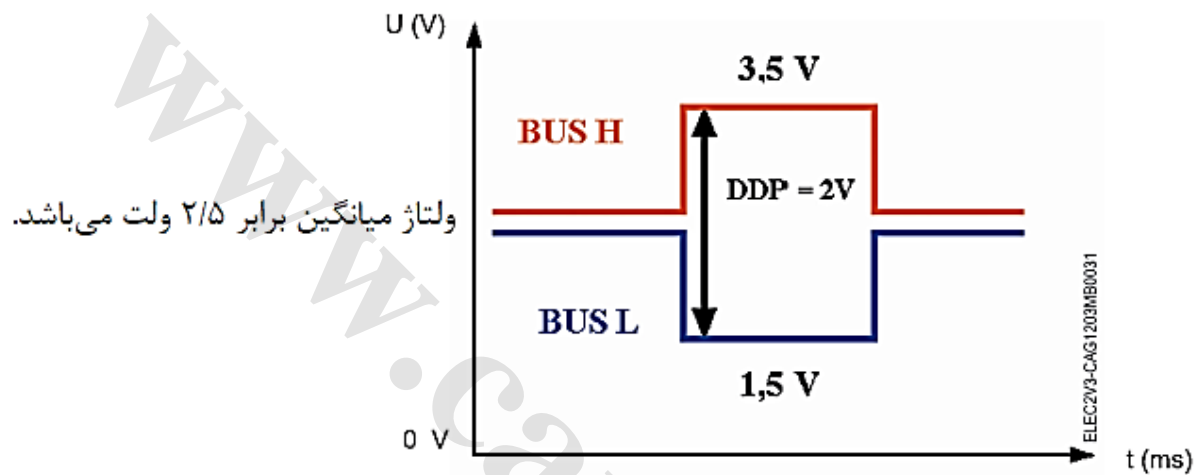
پروتکل مورد استفاده در خودروهای رنو از نوع CAN می باشد.

بنابراین ارتباط کنترل یونیت ها دو طرفه است.

کنترل یونیت ها اطلاعات مورد نیاز خود را از تفاضل ولتاژ دو سیم H و L موجود در باس (BUS) بدست می آورد که نتیجه آن سیگنالی با ولتاژ صفر یا دو ولت است:

- در صورتیکه هر دو سیم H و L دارای ولتاژ برابر $2/5$ ولت باشند، ولتاژ تفاضلی برابر صفر ولت خواهد بود

- در صورتیکه سیم H دارای ولتاژ $3/5$ ولت و سیم L دارای ولتاژ $1/5$ ولت باشد، ولتاژ تفاضلی برابر ۲ ولت خواهد بود.



$$V_{diff} = V_{canh} - V_{canl}$$

اگر $V_{diff} = 2\text{ v}$ <::: Message = 0

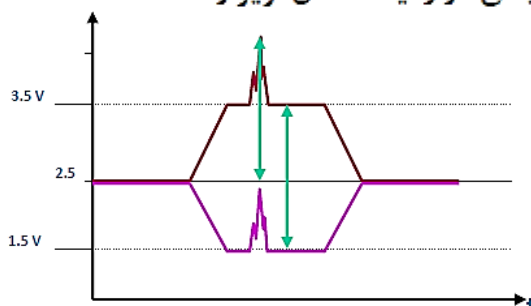
اگر $V_{diff} = 0\text{ v}$ <::: Message = 1

- قابلیت از بین بردن نویز و اغتشاشات داخلی : به این دلیل که دو رشته سیم که حاوی اطلاعات می

باشند، بسیار به یکدیگر نزدیک بوده بنابراین هر گونه نویز و اغتشاشی که برای یکی حادث گردد برای دیگری نیز به صورت یکسان رخ خواهد داد و با توجه به این امر که اطلاعات دریافتی از تفاضل

ولتاژ این دو رشته سیم دریافت می گردد لذا مقاومت بسیار زیادی در زمینه انتقال نویز و اغتشاشات

داخلی خواهد داشت.



- در صورت قطع شدن ، اتصال به زمین و یا ولتاژ مثبت ۱۲ ولت یکی از خطوط CANH و یا CANL ادامه فعالیت انتقال اطلاعات با توجه به ساختار داخلی این شبکه و اهمیت بالای اطلاعات موجود روی آن ، امکان پذیر نمی باشد.

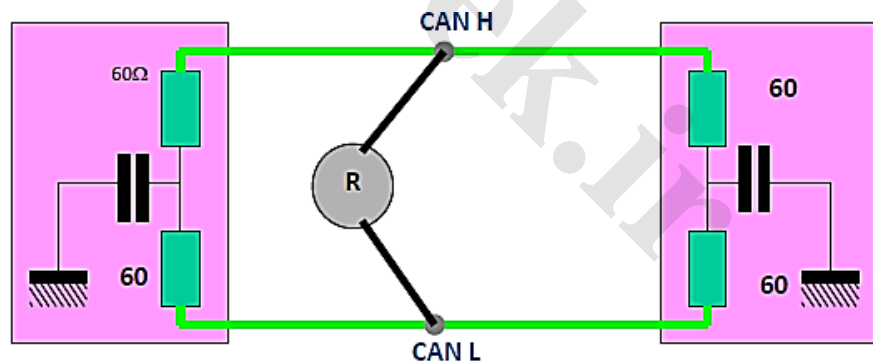
ساختار یک پیام یا یک فریم در شبکه CAN

هر فریم اطلاعاتی شامل ۷ قسمت می باشد که هر کدام وظیفه ی مشخص و مجزایی دارند.

پایان فریم	اعلام دریافت	کنترل	اطلاعات	فرمان	شناسایی	آغاز فریم
------------	--------------	-------	---------	-------	---------	-----------

- آغاز فریم :** در همه ی فریم ها یکسان است.
- شناسایی :** این قسمت شامل ۱۲ بیت است که یونیتی که پیام را فرستاده است و همچنین الویت دو پیام همزمان را مشخص می کند.
- فرمان :** این قسمت شامل ۶ بیت است .
- اطلاعات :** اطلاعات به صورت بایت ارسال می شود و از ۰ تا ۸ بایت می باشد.
- کنترل :** بررسی صحت سلامت پیام ، این قسمت شامل ۱۵ بیت است .
- اعلام دریافت :** این قسمت مثل گزارش ارسال تلفن همراه است که دریافت پیام را اعلام می کند و شامل ۲ بیت است .
- پایان فریم :** در همه ی فریم ها یکسان است و خاتمه ی پیام را مشخص می کند.

بررسی سلامت و تعمیر سیم های شبکه ی CAN



- برای بررسی سلامت شبکه CAN مقاومت بین دو سیم شبکه را اندازه گیری می کنیم.
- اگر شبکه سالم باشد ← مقاومت برابر ۶۰ اهم خواهد بود.
- اگر خط قطع شده باشد ← مقاومت بیشتر از ۶۰ اهم خواهد بود.
- اگر خط ها اتصال کوتاه شده باشند ← مقاومت کمتر از ۶۰ اهم خواهد بود.

تعمیر سیم های شبکه

تعمیرات

برای تعمیر سیم های شبکه باید حتماً بر اساس دستورالعمل های مربوط و ابزار مخصوص آنها استفاده نمود.

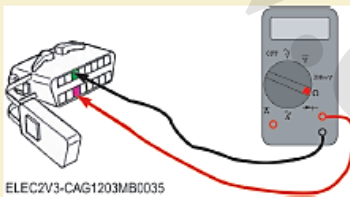


شبکه مولتی پلکس نسبت به کیفیت و سلامت اتصالات الکتریکی و طول سیم ها بسیار حساس می باشد.

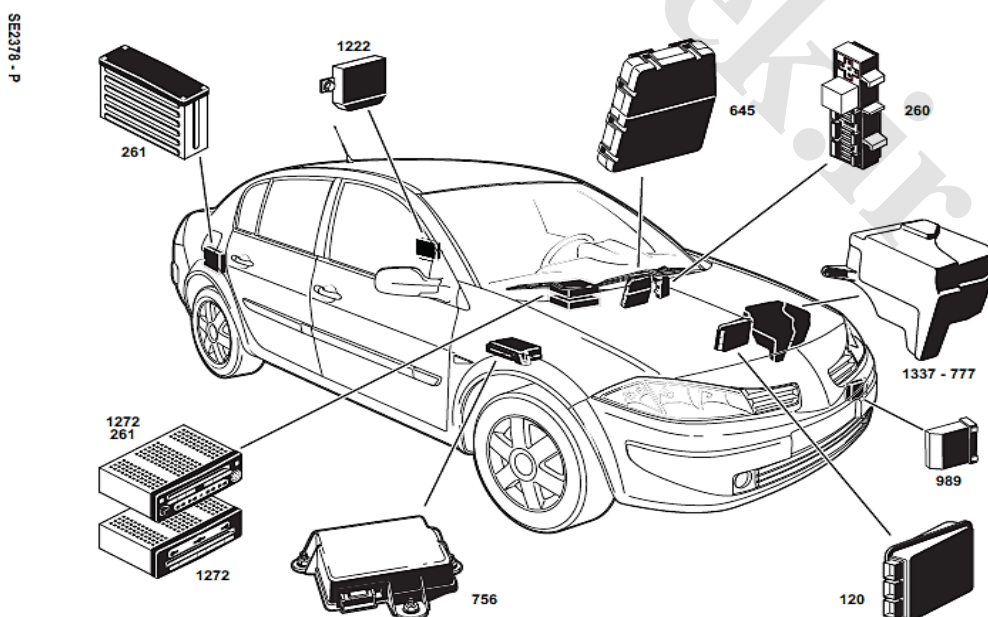


تست های ممکن:

- استفاده از دستگاه عیب یاب
- بررسی عدم قطعی یا اتصالی سیمها توسط مولتی متر
- اندازه گیری مقاومت شبکه مولتی پلکس توسط مولتی متر

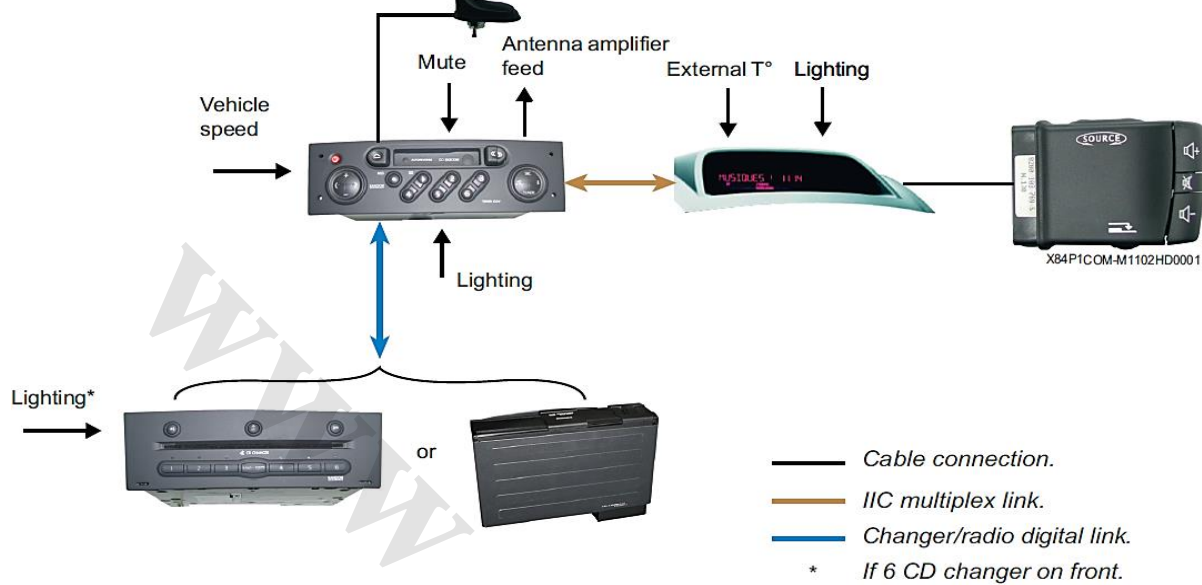


آشنایی با قطعات الکترونیکی مگان



رادیو پخش

رادیو پخش هایی که در مگان ایران وجود دارد از نوع PN5 با مشخصات زیر می باشد.

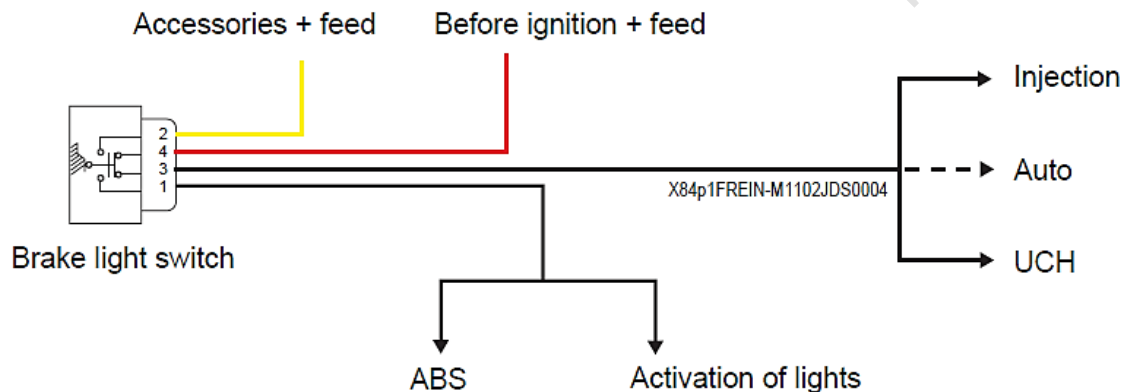


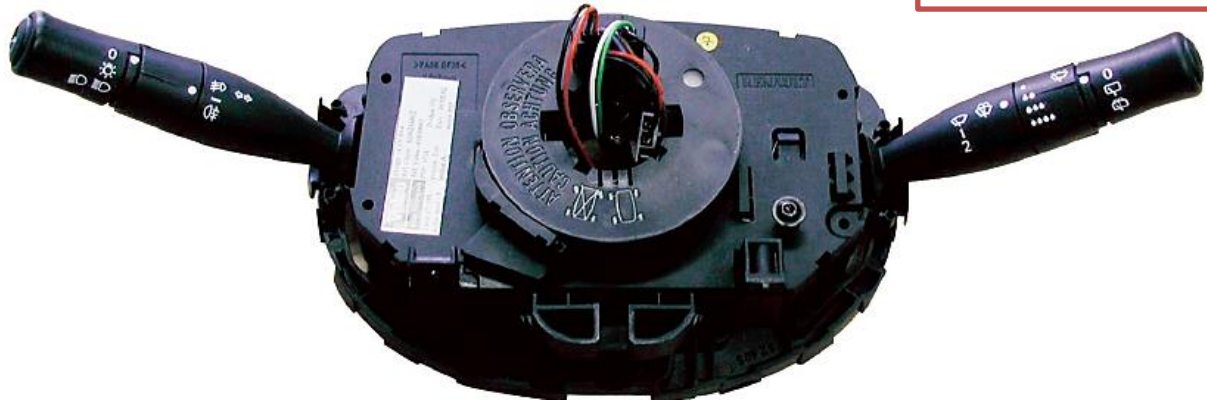
برای بدست آوردن کد ضبط مگان باید مراحل زیر انجام شود :

- ۱) در حالی که دکمه ۱ رادیو را نگه داشته ایم باید ضبط را روشن کنیم و دکمه ۶ را بزنیم
- ۲) در این زمان یک کد مقدماتی ۴ کاراکتری در صفحه نمایش پدیدار می شود.
- ۳) این کد را همراه VIN کد خودرو وارد سایت ASTAI می کنیم و درخواست کد فعال کردن ضبط را می کنیم.
- ۴) در صورت عدم دسترسی به ASTAI ، کد ضبط را از سایت پارس خودرو در قسمت فروش می گیریم.

برای فعال کردن رادیو پخش پس از برداشتن سر باتری یا کشیدن فیوز یا تعویض آن باید کد ضبط را وارد کنیم .

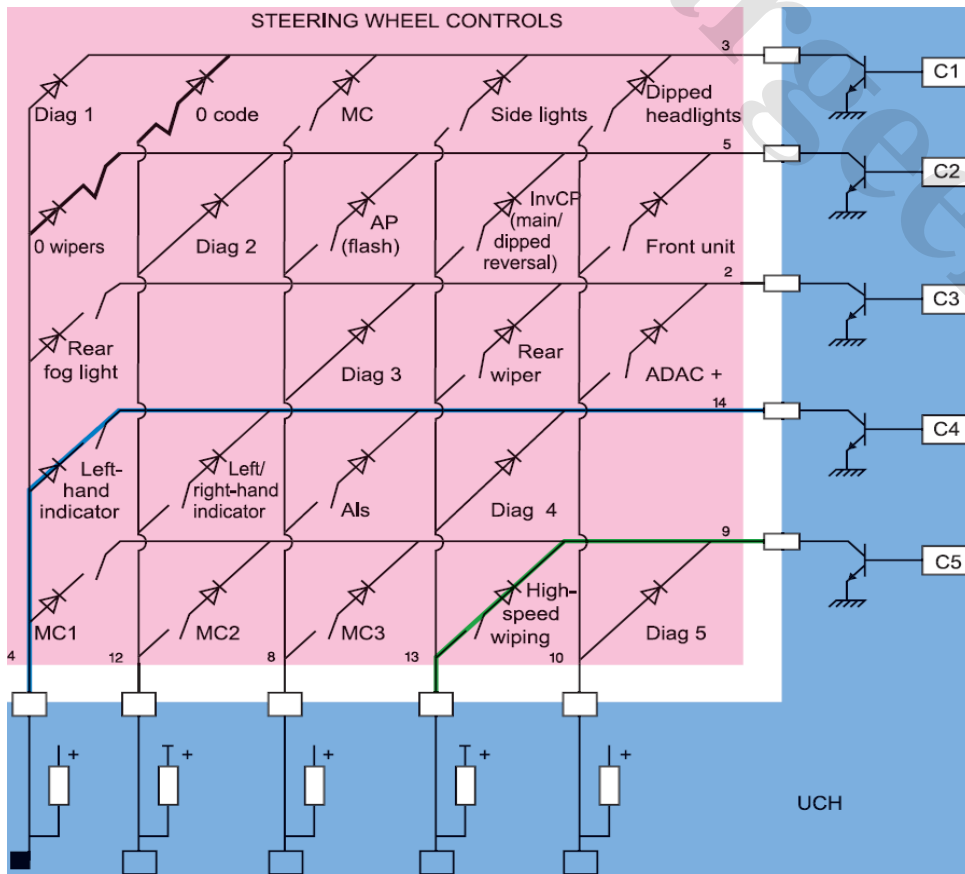
سنسور (سوئیچ) ترمز



دسته راهنما و برف پاک کن**کنترل‌های کنار فرمان جریان کم:**

در این نوع از کنترل‌ها از الکترونیک بهره گرفته شده است. این به معنی آن است که هر موقعیت دسته کنترل، مرتبط با یک مدار الکترونیکی بوده که درخواست مربوطه را بصورت کد درآورده و برای کامپیوتر ارسال می‌کند. مزیت استفاده از این تکنولوژی کاهش مقدار سیم‌ها در قسمت بالایی میل فرمان و نیز کاهش عمده شدت جریان عبوری از کلیدها می‌باشد. این تکنولوژی در خصوص چراغ‌ها و برف پاک‌کن بکار گرفته شده و قسمت اصلی آن تشکیل شده از یک شبکه‌ای از دیودها که در واحد کنترل مربوطه قرار گرفته‌اند

در زمان تعویض دسته راهنما و برف پاک کن و سنسور نور یا باران پیکره بندی نیاز نیست

نحوه کار کرد

شبکه دیودها توسط ۱۰ سیم و به شرح زیر از دو قسمت به UCH متصل می‌شود:

- قسمت ورودی که شامل ۵ سیم بوده و توسط UCH و با واسطه یک مقاومت به برق مثبت متصل می‌شوند (پایه‌های ۴، ۱۲، ۸، ۱۳، ۱۰)

- قسمت خروجی که شامل ۵ سیم بوده و توسط UCH و با واسطه ترانزیستور به بدنه (منفی) متصل می‌شوند (پایه‌های ۳، ۵، ۲، ۱۴ و ۹)

هر کلید در کنترل‌های فرمان متناظر با یکی از دیودها است. در صورت بسته شدن هر کلید دیود مربوطه توسط UCH و از راه مقاومت تغذیه می‌شود (سمت آند). سمت کاتد متصل به ترانزیستور داخل UCH می‌باشد.

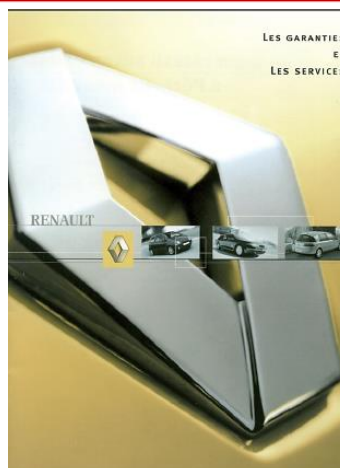
UCH پشت سر هم و هر ۱۰ میلی ثانیه، ترانزیستورها را فعال کرده و بلافاصله تغییر وضعیت (عبور جریان) در مسیرهای ۴، ۱۲، ۸، ۱۳ و ۱۰ را بررسی می‌کند. در صورت تغییر جریان مصرفی، متوجه ارسال فرمان از کلید مربوطه می‌گردد.

عیب یابی دسته راهنما و برف پاک کن

کانکتور ۱۵ پایه قرمز	پایه ۴	پایه ۱۲	پایه ۸	پایه ۱۳	پایه ۱۰
پایه ۳	عیب یاب ۱	چراغ خاموش	حساسیت برف پاک کن ۱	چراغ‌های کوچک	چراغ‌های نور پایین
پایه ۵	برف پاک کن خاموش	عیب یاب ۲	نور بالای هشدار دهنده	تبدیل نور بالا و پایین	مه شکن جلو
پایه ۲	مه شکن جلو	-	عیب یاب ۳	برف پاک کن	دکمه ADAC
پایه ۱۴	راهنمای سمت چپ	راهنمای سمت راست	چراغ اتوماتیک	عیب یاب ۴	-
پایه ۹	حساسیت برف پاک کن ۲	حساسیت برف پاک کن ۳	حساسیت برف پاک کن ۴	دور تند برف پاک کن	عیب یاب ۵

پایه‌های ۳-۴ و ۵-۱۲ و ۲-۸ و ۱۳-۱۴ و ۹-۱۰ به طور دائم به هم متصل هستند. از این اتصالات برای عیب‌یابی سیم‌کشی بین کنترل کنار فرمان و UCH استفاده می‌شود. البته در صورت وجود عیب، دستگاه عیب‌یاب محل آن را

کنترل پمپ شیشه شور از نوع کنترل جریان کم (تکنولوژی فوق) نمی‌باشد.



UCH



UCH.۱

۲. جعبه فیوز و رله داخل اتاق سرنشین

UCH دارای یک سری ورودی و خروجی به شرح زیر می باشد:

ورودی ها :

- ۱) دسته راهنما و برف پاک کن
- ۲) کلید فلاشر
- ۳) سنسور دستگیره های در
- ۴) آنتن کارت خوان سوئیچ
- ۵) سنسور دمای هوای بیرون
- ۶) سنسور پدال کلاچ
- ۷) پنل تهویه مطبوع دستی
- ۸) سنسور سرعت برف پاک کن اتوماتیک

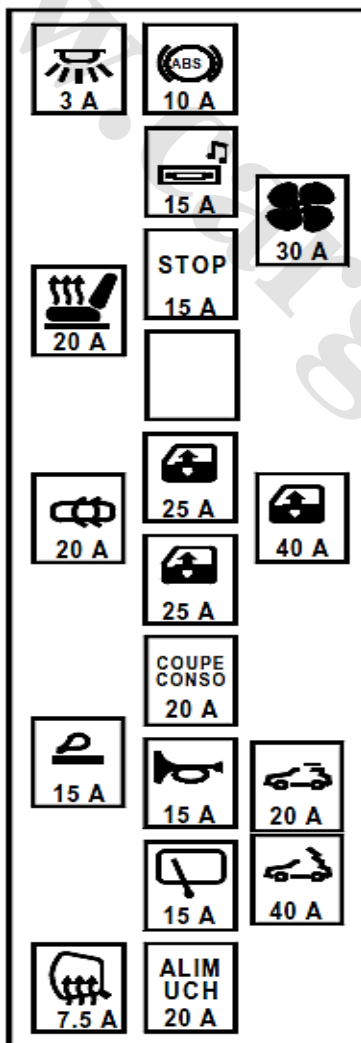
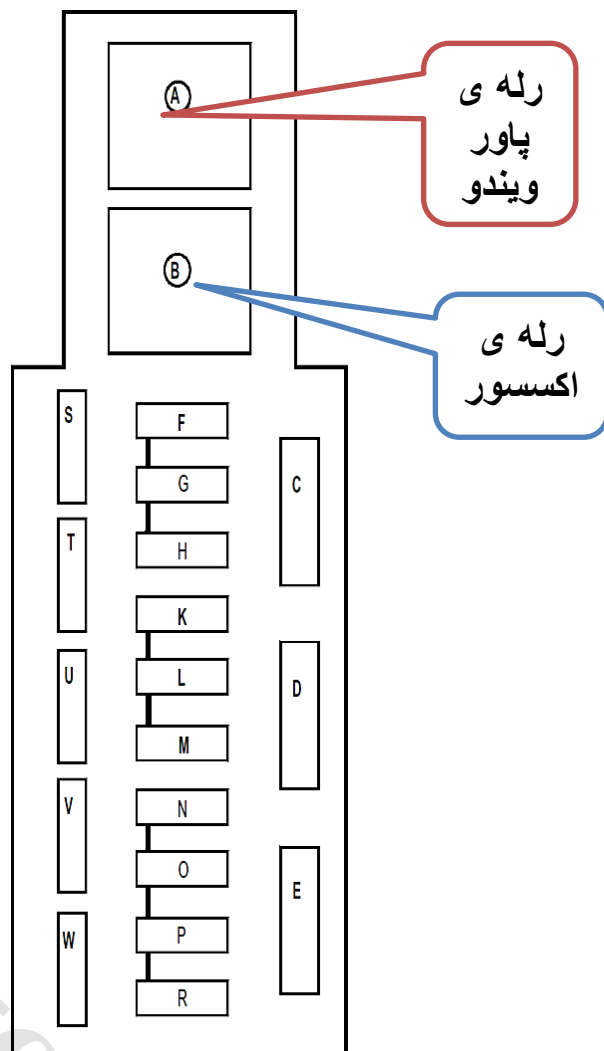
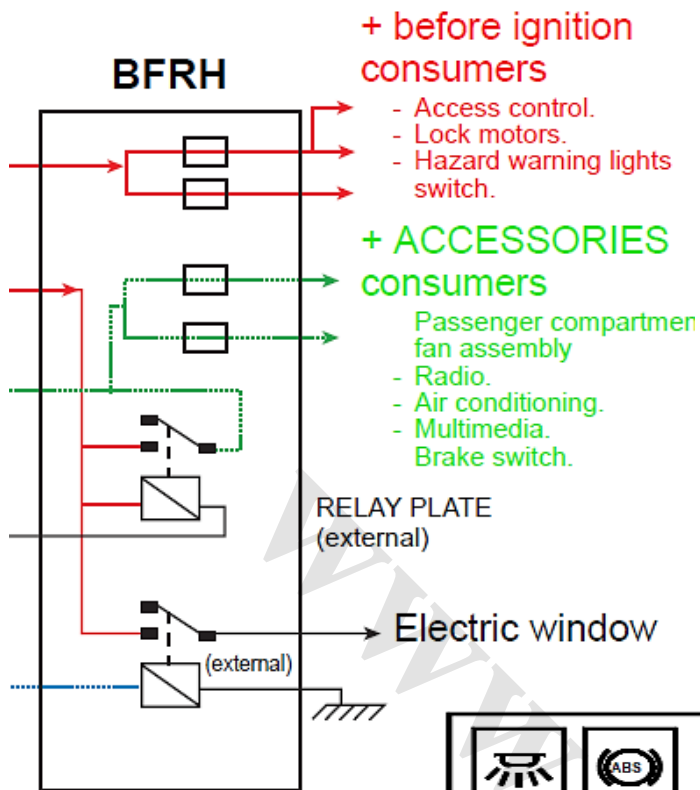
خروجی ها:

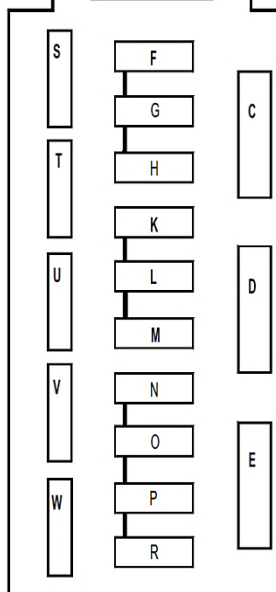
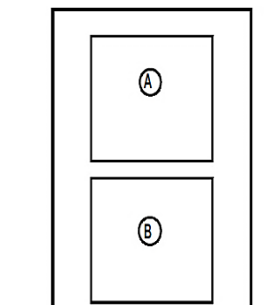
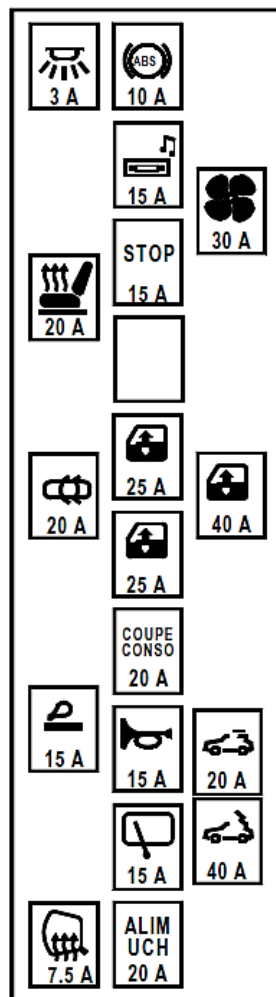
- ۱) برق مثبت (قبل از سوئیچ، بعد از سوئیچ و زماندار)
- ۲) کنترل رله تجهیزات جانبی
- ۳) چراغ های داخلی
- ۴) برف پاک کن عقب
- ۵) موتور قفل درب ها
- ۶) چراغ های راهنما
- ۷) چراغ های مه شکن عقب

توجه : در زمان تعویض UCH، پیکره بدی نوع شیشه ی جلو (heat reflecting or tinted) و نوع برف پاک کن (manual or sensor) و وجود یا عدم وجود برف پاک کن عقب، ضروری است.



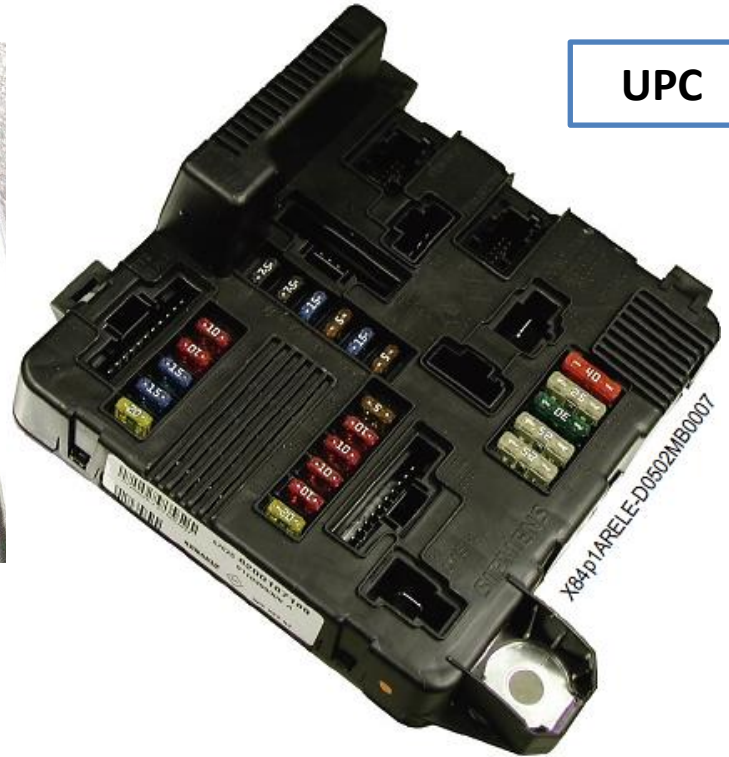
جعبه فیوز و رله داخل اتاق (BFRH)





شماره فیوز	علامت	جریان	کاربرد
C		30A	فن تهویه
D		40A	شیشه بالابرهای عقب
E		20 یا 40 A	ساتروف برقی، رله یونیت ساتروف هیدرولیک
F		10 A	ABS / ESP
G		15A	رادیو ، صفحه نمایش، رله آب پاش چراغ، رله آب پاش، رله گرمکن گازونیل، پنل تهویه، یونیت تهویه، کامپیوتر سقف تاشو، واحد ارتباط داخلی، یونیت دزدگیر
H	STOP	15A	چراغ های ترمز
K	-	-	بدون استفاده
L		25A	شیشه بالابر راننده
M		25A	شیشه بالابر شاگرد
N	COUPE CONSO	20A	پشت آمپر ، رادیو ، صفحه نمایش ،کلید آینه های برقی ،یونیت دزدگیر
O		15A	بوق ، سوکت عیب یاب ، رله پمپ آب پاش چراغ، کامپیوتر سقف تاشو
P		15A	برف پاک کن عقب
R	ALIM UCH	20A	یونیت کولر ،رله تجهیزات جانبی ، UCH
S		3A	سنسور دمای هوای کابین، سنسور نور و باران
T		20A	گرمکن صندلی راننده و شاگرد
U		20A	قفل مرکزی
V		15A	فندک
W		7.5A	گرمکن آینه ها
A	رله	40A	پاور ویندو
B	رله	40A	accessories

UPC



خروجی ها از UPC:

- ۱) تغذیه مثبت (قبل از سوئیچ، بعد از سوئیچ، تجهیزات جانبی)
- ۲) تغذیه کوئل ها
- ۳) تغذیه پمپ بنزین و سایر عملگرها
- ۴) تغذیه استارت
- ۵) رله گرمکن سوخت گازوئیل
- ۶) فن خنک کاری
- ۷) کلاچ کمپرسور کولر
- ۸) گرمکن شیشه عقب
- ۹) موتور برف پاک کن
- ۱۰) مه شکن جلو
- ۱۱) چراغ های جلو
- ۱۲) چراغ دنده عقب
- ۱۳) گیج سطح روغن

UPC دارای یک سری ورودی و خروجی می باشد :

اطلاعات ورودی به UPC:

- ۱) فشنگی روغن
- ۲) سنسور سطح روغن
- ۳) سیگنال جریان آلترناتور
- ۴) سنسور وضعیت خلاص
- گیربکس دستی
- ۵) فشنگی دنده عقب
- ۶) سوئیچ چند کاره گیربکس اتوماتیک
- ۷) گیج بنزین

UPC مگان ایران از نوع نسخه ی دو می باشد

عملکرد و اجزای UPC

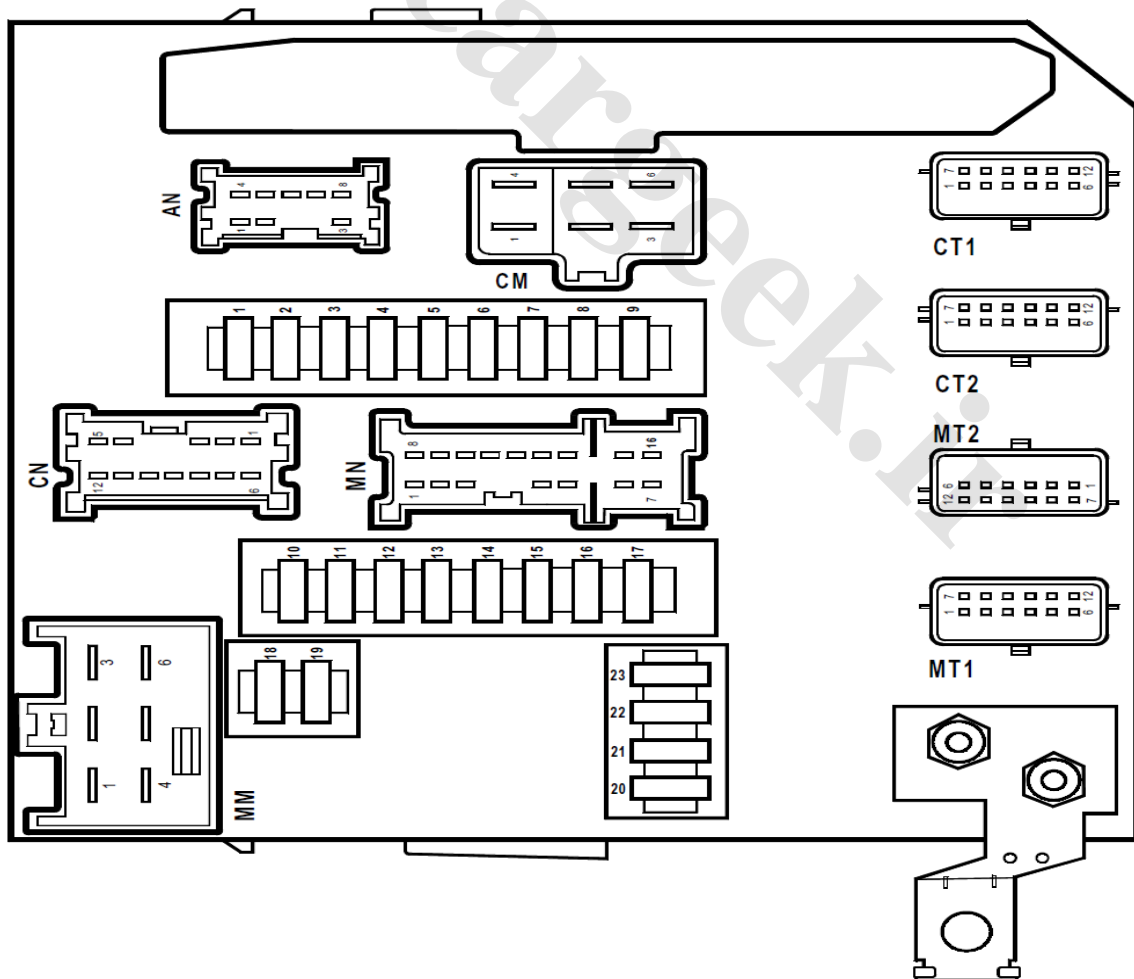
UPC شامل رله های زیر می باشد:

- ۱) رله ی چراغ های کوچک
- ۲) رله ی چراغ های نور پایین
- ۳) رله ی چراغ های نور بالا
- ۴) رله ی چراغ های مه شکن جلو
- ۵) رله های برف پاک کن (۲ عدد)
- ۶) رله های رله انژکتور (۲ عدد)
- ۷) رله های فن خنک کاری (۲ عدد)
- ۸) رله ی کلاچ کمپرسور کولر
- ۹) رله ی استارت
- ۱۰) **رله سوئیچ باز**
- ۱۱) رله ی گرمکن شیشه ها

UPC به دو روش با دیگر اجزای خودرو در ارتباط است:

- ۱) به روش مستقیم ← سنسور سطح روغن اطلاعات خود را به UPC می دهد و UPC نیز در فواصل زمانی مشخصی این اطلاعات را به پشت آمپر می رساند، در این تبادل اطلاعات از شبکه مولتی پلکس استفاده نمی شود.
- ۲) از طریق شبکه مولتی پلکس ← ECU موتور فرمان راه اندازی پمپ بنزین را از طریق شبکه مولتی پلکس به UPC می رساند و UPC تغذیه پمپ بنزین را برقرار می کند.

زمانی که UPC یا آلترناتور تعویض می شود، باید نوع آلترناتور در UPC پیکره بندی شود.



فیوز های UPC

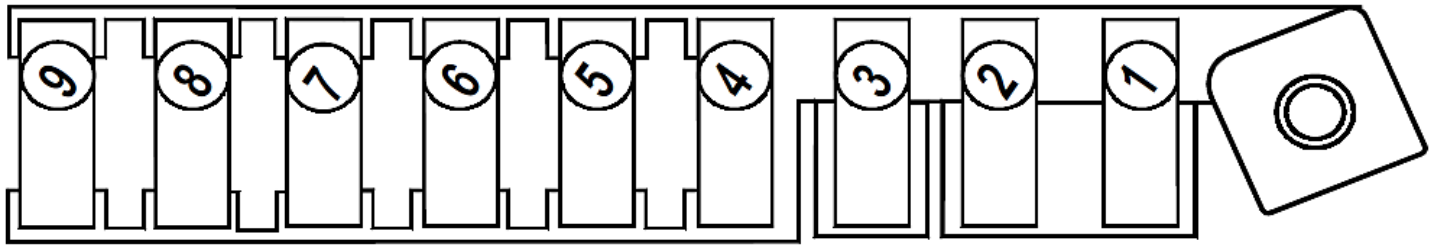
شماره فیوز	شدت جریان	کاربرد
1	7.5A	چراغ جلو و عقب راست، کلید کروز کنترل، کلید ESP OFF، نمایشگر وضعیت دنده، گرم کن صندلی ها، کلید سقف تاشو، کنترل همزمان شیشه ها، کلید انتخاب سوخت
2	7.5A	چراغ های جلو و عقب چپ، فنک، کلید قفل مرکزی و فلاشر، کلید تنظیم ارتفاع چراغ ها، کنترل پنل کولر، رادیو، صفحه نمایش چند منظوره، واحد ارتباط داخلی و CD CHANGER، شیشه بالابر ها و کلید تنظیم آینه ها
3	10A	چراغ نور پایین راست، سنسور ارتفاع عقب، سنسور ارتفاع جلو، کلید تنظیم ارتفاع چراغ ها، موتور چراغ راست
4	10A	چراغ نور پایین چپ، موتور چراغ چپ
5	20A	چراغ های مه شکن جلو
6	10A	چراغ نور بالای چپ
7	10A	چراغ نور بالای راست
8	25A	یونیت ABS
9	25A	موتور برف پاک کن
10	5A	+ بعد از سوییچ ایربگ و فرمان برقی
11	15A	قفل برقی فرمان



شماره فیوز	شدت جریان	کاربرد
12	20A	تغذیه مثبت گیربکس اتوماتیک یا شیر برقی گاز
13	—	بدون استفاده
14	15A	تغذیه مثبت سیستم انرژی (رله ی محافظت)
15	5A	تغذیه مثبت بعد از سوئیچ گیربکس اتوماتیک
16	10A	تغذیه مثبت بعد از سوئیچ گیربکس اتوماتیک
17	7.5A	تغذیه مثبت بعد از سوئیچ اتاق مسافر، نمایشگر وضعیت دنده، سوئیچ انتخاب دنده، دکمه کروزر کنترل، یونیت خودروی آموزش رانندگی، صفحه فیوز داخل اتاق، سوکت عیب یاب، یونیت سنسور پارک
18	5A	مثبت بعد از سوئیچ ECU موتور، قفل برق فرمان
19	10A	چراغ دنده عقب
20	20A	رله گرمکن فیلتر گازوئیل
21	15A	پمپ آب پاش چراغ ها
22	10A	کلاچ کمپرسور کولر
23	30A	گرمکن شیشه عقب



صفحه فیوز کنار UPC

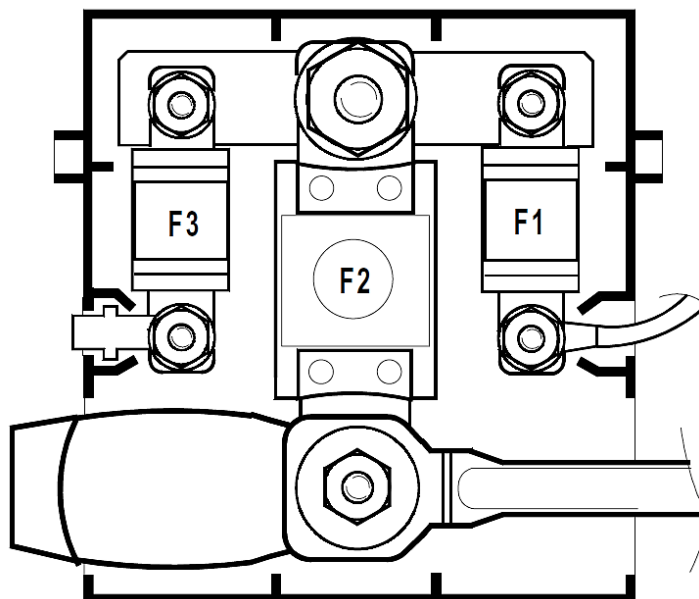
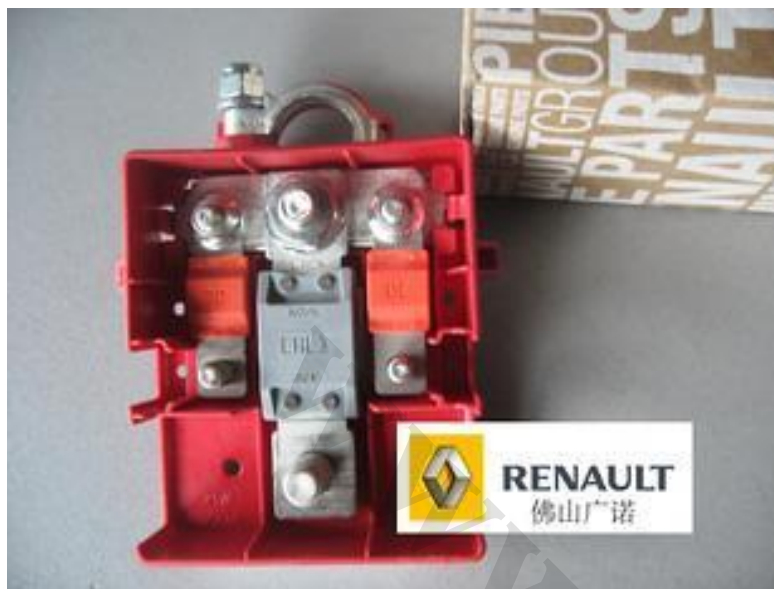


شماره فیوز	شدت جریان	کاربرد
۱	۶۰/۴۰/۳۰ A	فن خنک کاری (۱۰۰ یا ۳۴۰ یا ۵۵۰ وات)
۲	۷۰ A	یونیت پیش گرمکن دیزل (موجود نیست)
۳	۷۰ A	یونیت کنترل المنت گرمکن (موجود نیست)
۴	۷۰ A	صفحه فیوز ورله داخل اتاق
۵	۵۰ A	ABS کامپیوتر
۶	۷۰ A	فرمان برقی (PAS)
۷	۴۰ A	رله هیتر ۱ داخل اتاق (موجود نیست)
۸	۶۰ A	صفحه فیوز و رله داخل اتاق
۹	۷۰ A	رله هیتر ۲ داخل اتاق (موجود نیست)



DRIVE THE CHANGE

فیوز های سرباطری مثبت



شماره فیوز	شدت جریان	کاربرد
F1	30 A	صفحه فیوز و رله داخل اتاق_ UCH
F2	350 A	استارت - آلترناتور - صفحه فیوز کنار UPC- UPC
F3	30 A	UPC

فرمان برقی (POWER ASSISTED STEERING-PAS)

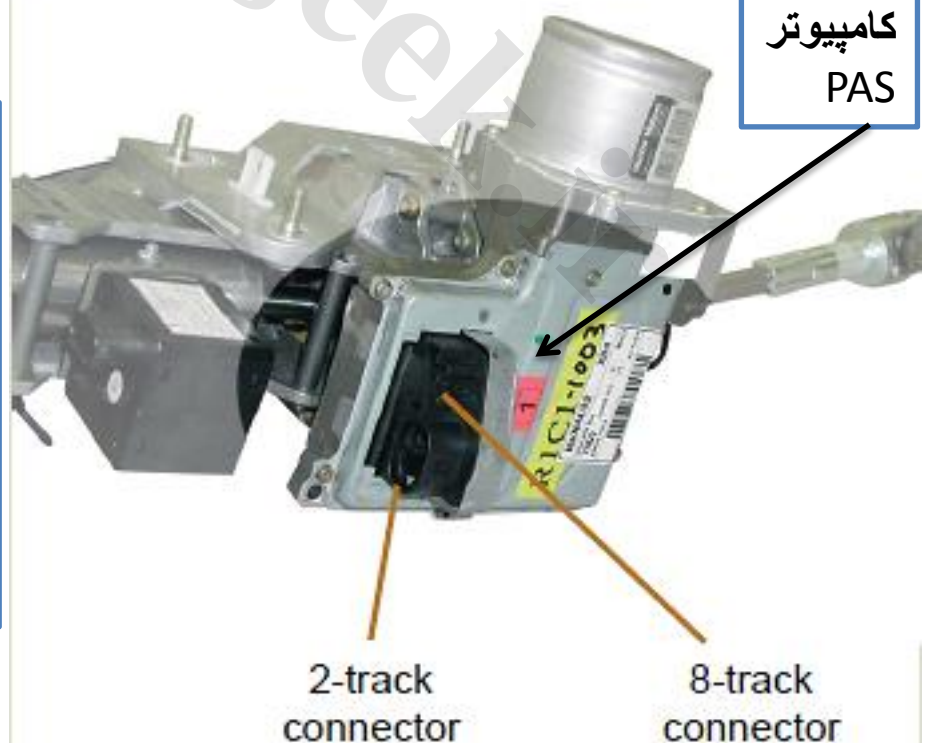
مزیت فرمان برقی نسبت به هیدرولیک :

- ۱) حذف مدارات هیدرولیکی، روغن هیدرولیک، پمپ هیدرولیک، مخزن هیدرولیک
- ۲) فقط در زمان استفاده از فرمان از موتور انرژی می گیرد
- ۳) میزان انرژی گرفته شده از موتور بسیار کمتر از فرمان هیدرولیک است
- ۴) تنظیم خودکار میزان سفتی فرمان در سرعت های مختلف
- ۵) امکان استفاده از سیستم در زمان باز بودن سوئیچ
- ۶) پاسخ مناسب، دقیق و بدون تاخیر به خواست راننده
- ۷) حفظ فرمان در وضعیت مستقیم اگر چند ثانیه به فرمان حرکتی ندهیم
- ۸) امکان عیب یابی با دستگاه دیاگ

کامپیوتر با ستون فرمان یکپارچه می باشد و قابل جدا شدن نیست. دو عدد کانکتور دارد:

۱) ۸ پایه و برای دریافت اطلاعات مورد نیاز کامپیوتر از شبکه مولتی پلکس (fully multiplexed)

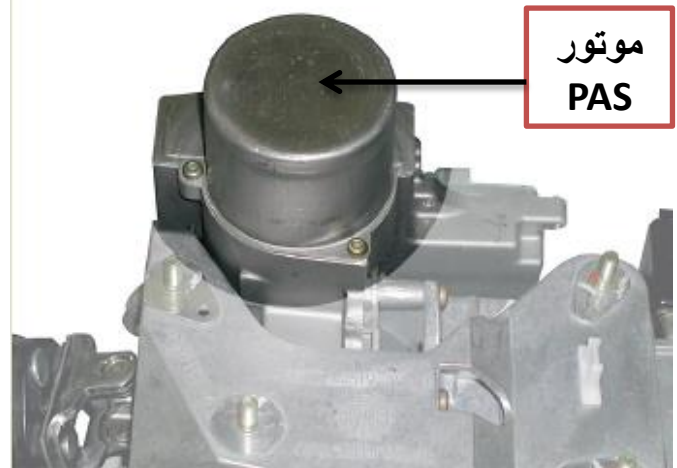
۲) ۲ پایه برای تغذیه موتور برقی



نیروی متغییر موتور فرمان در تمام سرعت های خودرو



سنسور
گشتاور و
زاویه ی
فرمان



موتور
PAS

سنسور گشتاور و سنسور زاویه چرخش فرمان یک مجموعه می باشند و بر روی ستون فرمان قرار داشته و قابل جدا شدن نیستند.

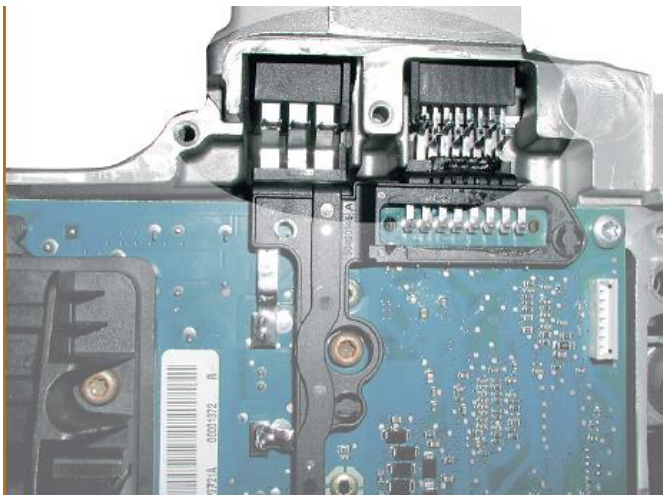
این سیستم فرمان دارای قابلیت تنظیم فرمان در مرکز می باشد.

موتور فرمان به صورت یکپارچه بر روی ستون فرمان قرار گرفته است و قابل جدا شدن نیست.

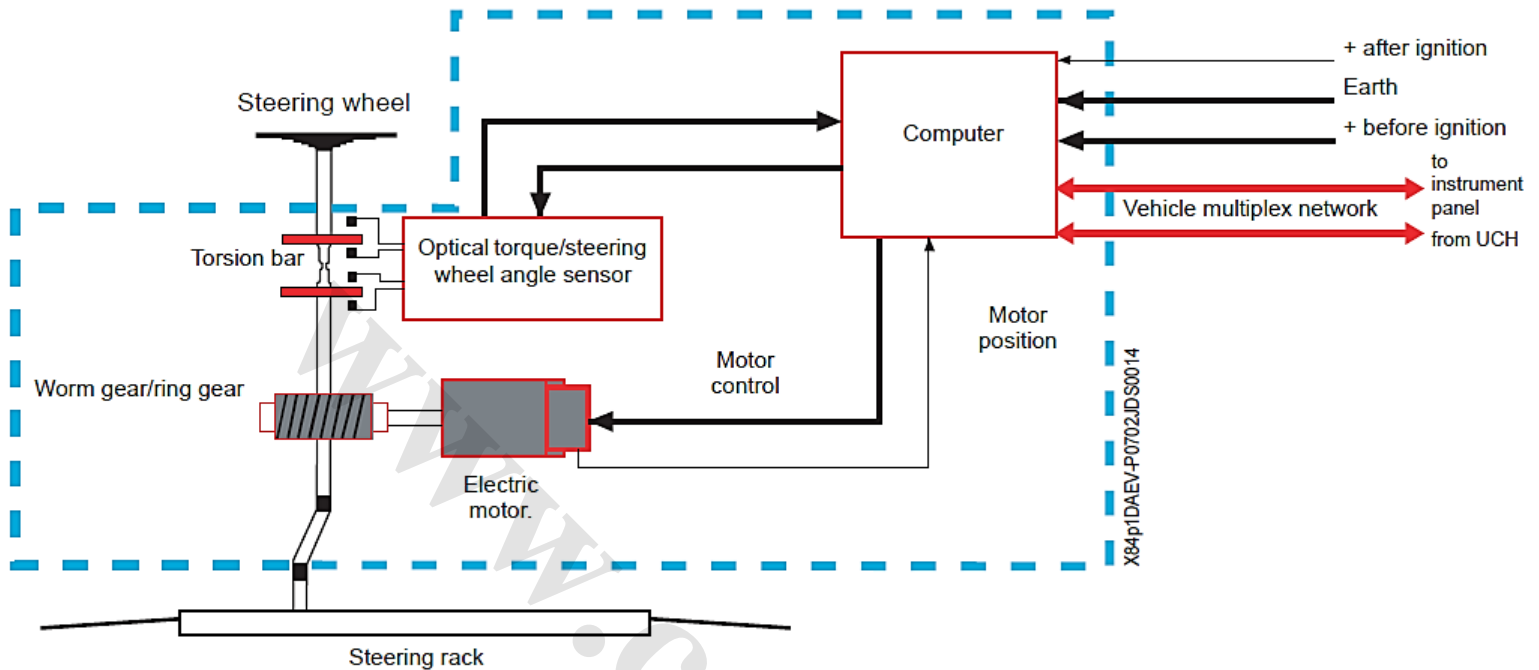
- موتور سه فاز با آهن ربا های دائمی
- موتور با تکنولوژی بدون زغال، دارای قدرت زیاد و استهلاک نزدیک به صفر است.

چراغ هشدار خطای فرمان برقی

- چراغ SERVICE روشن می شود به همراه پیام (check steering) در صفحه آمپر
- در صورت مشکل جدی، فرمان برقی از کار می افتد و چراغ STOP روشن می شود، به همراه پیام (steering fault) در صفحه آمپر



ارتباط اجزای سیستم فرمان برقی (PAS)

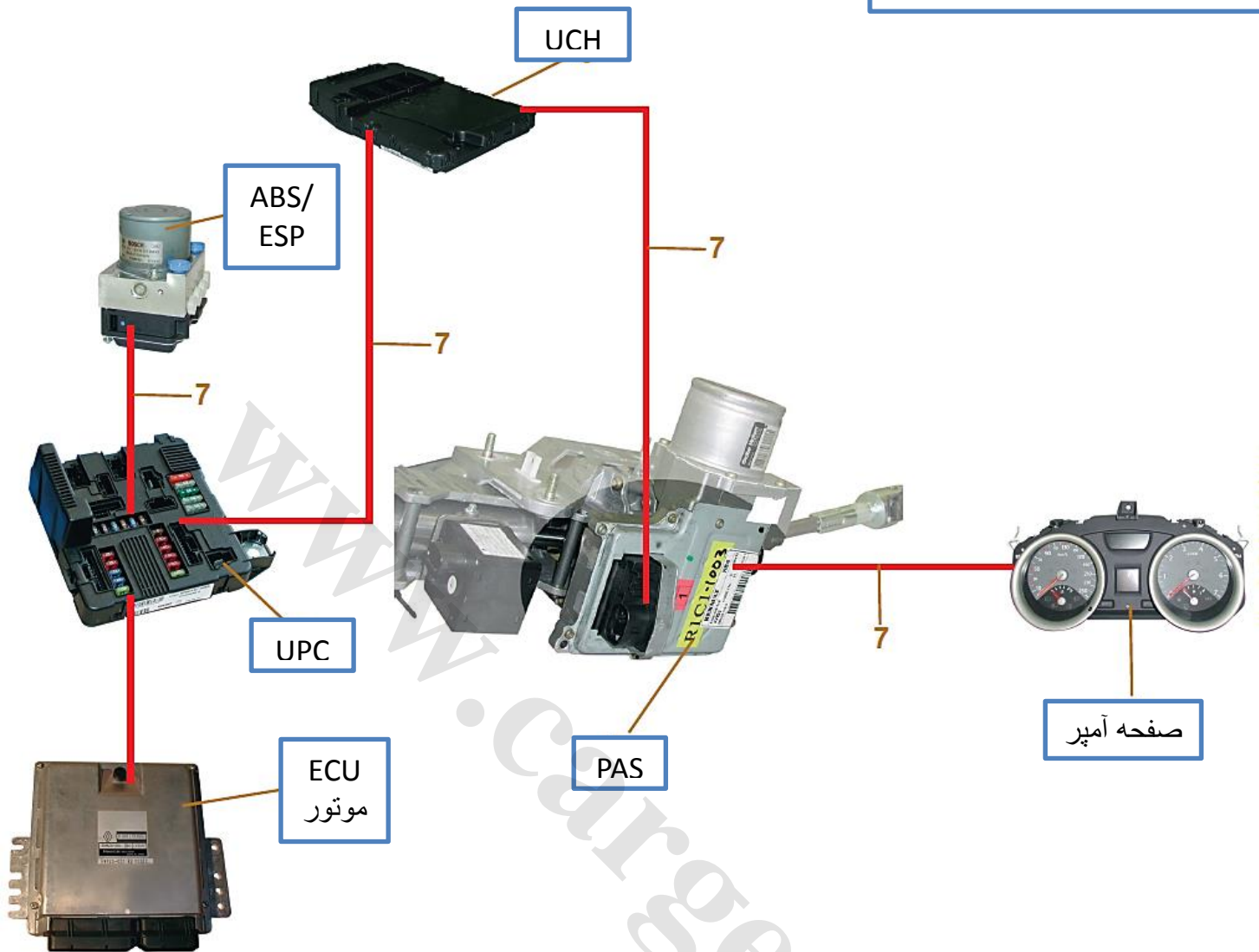


در سیستم فرمان PAS، اجزای زیر در یک مجموعه هستند و قابل جدا شدن نمی باشند:

- ۱) کامپیوتر PAS
 - ۲) موتور الکتریکی
 - ۳) سنسور گشتاور و زاویه گردش
 - ۴) چرخ دنده متصل به موتور الکتریکی
- این یکپارچگی یک مزیت و یک عیب دارد:
- ❖ **مزیت:** تعداد دسته سیم ها و کانکتورها کاهش یافته است.
 - ❖ **عیب:** در صورتی خرابی هر یک از اجزا، کل مجموعه باید تعویض گردد.



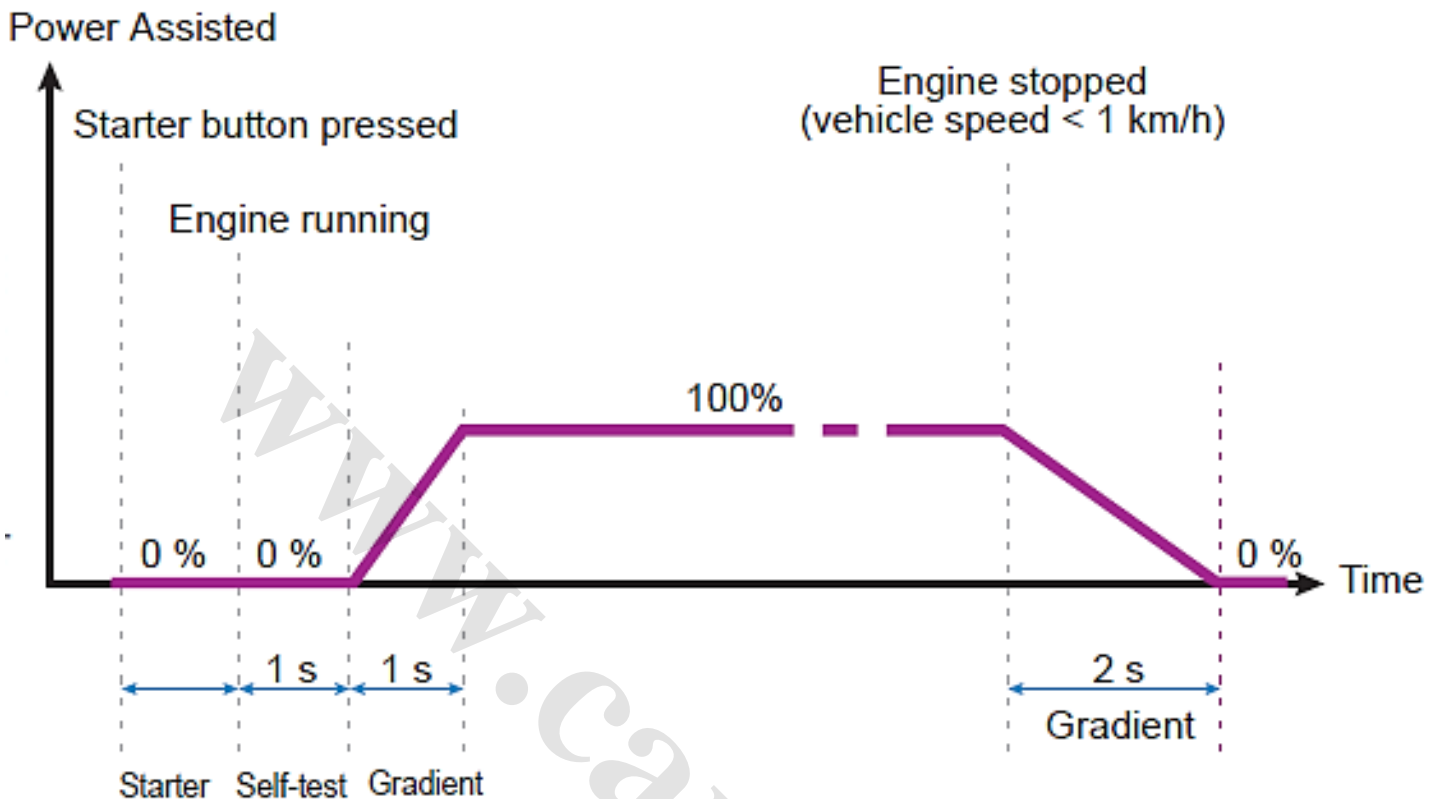
شبکه مالتی پلکس سیستم PAS



کامپیوتر PAS اطلاعات مورد نیاز خود را از طریق شبکه مالتی پلکس از ECU موتور و یونیت ABS می گیرد.

اطلاعات شبکه از طریق کامپیوتر PAS به صفحه آمپر می رسد و همچنین PAS اطلاعات سنسور زاویه فرمان را به یونیت ESP ارسال می کند.

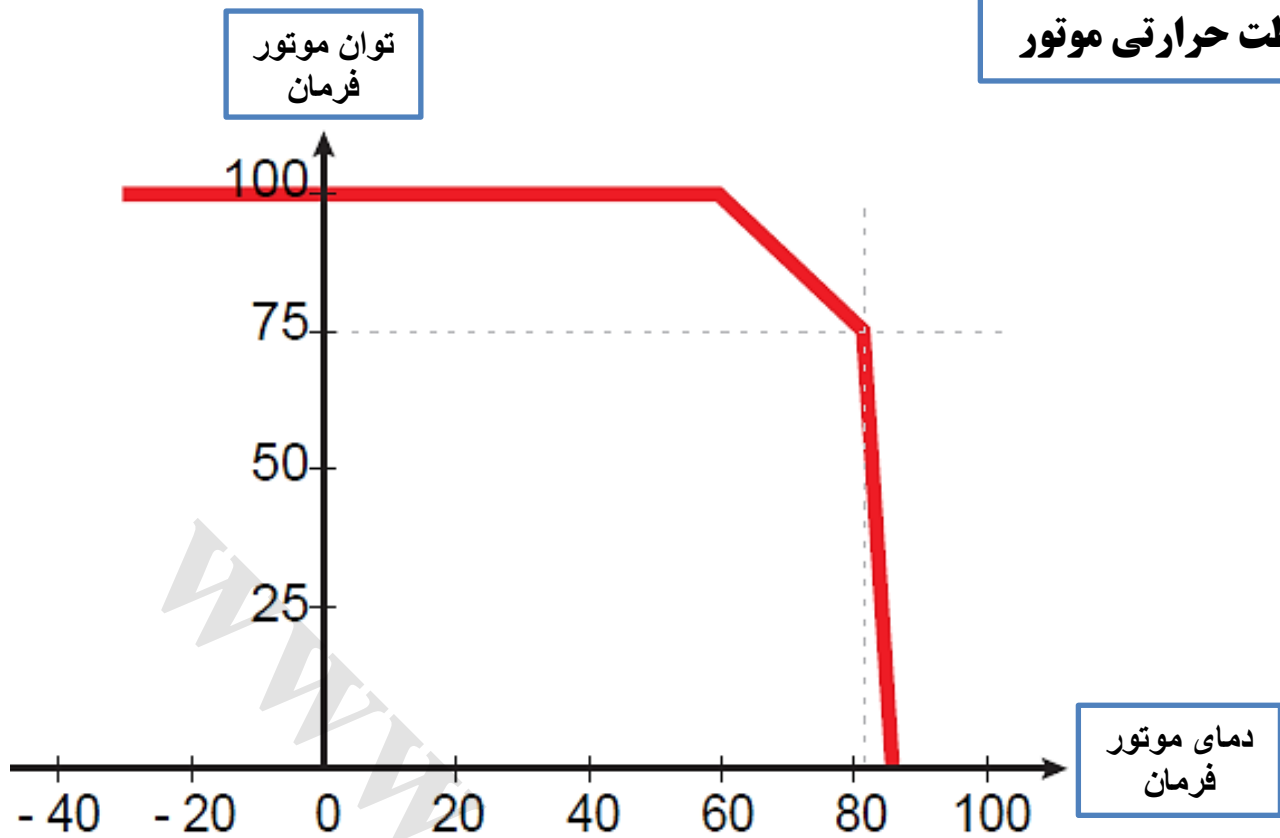
آیا تاخیر در عملکرد فرمان برقی در ابتدای روشن شدن خودرو طبیعی است یا نشانه ی خرابی سیستم است؟؟؟



اگر به هر دلیلی از جمله قطع شدن سیم شبکه، خرابی یونیت ABS، خرابی UCH و یا UPC، سیستم PAS نتواند اطلاعات سنسور سرعت را به دست آورد چند اتفاق همزمان رخ می دهد:

- (۱) صفحه آمپر سرعت را نشان نمی دهد
- (۲) چراغ سرویس روشن می شود و پیام (CHECK STEERING) در ADAC ظاهر می گردد.
- (۳) فرمان دارای یک سفتی متوسطی مانند حالت سرعت ۴۰ کیلومتر در ساعت خواهد بود.

حفاظت حرارتی موتور



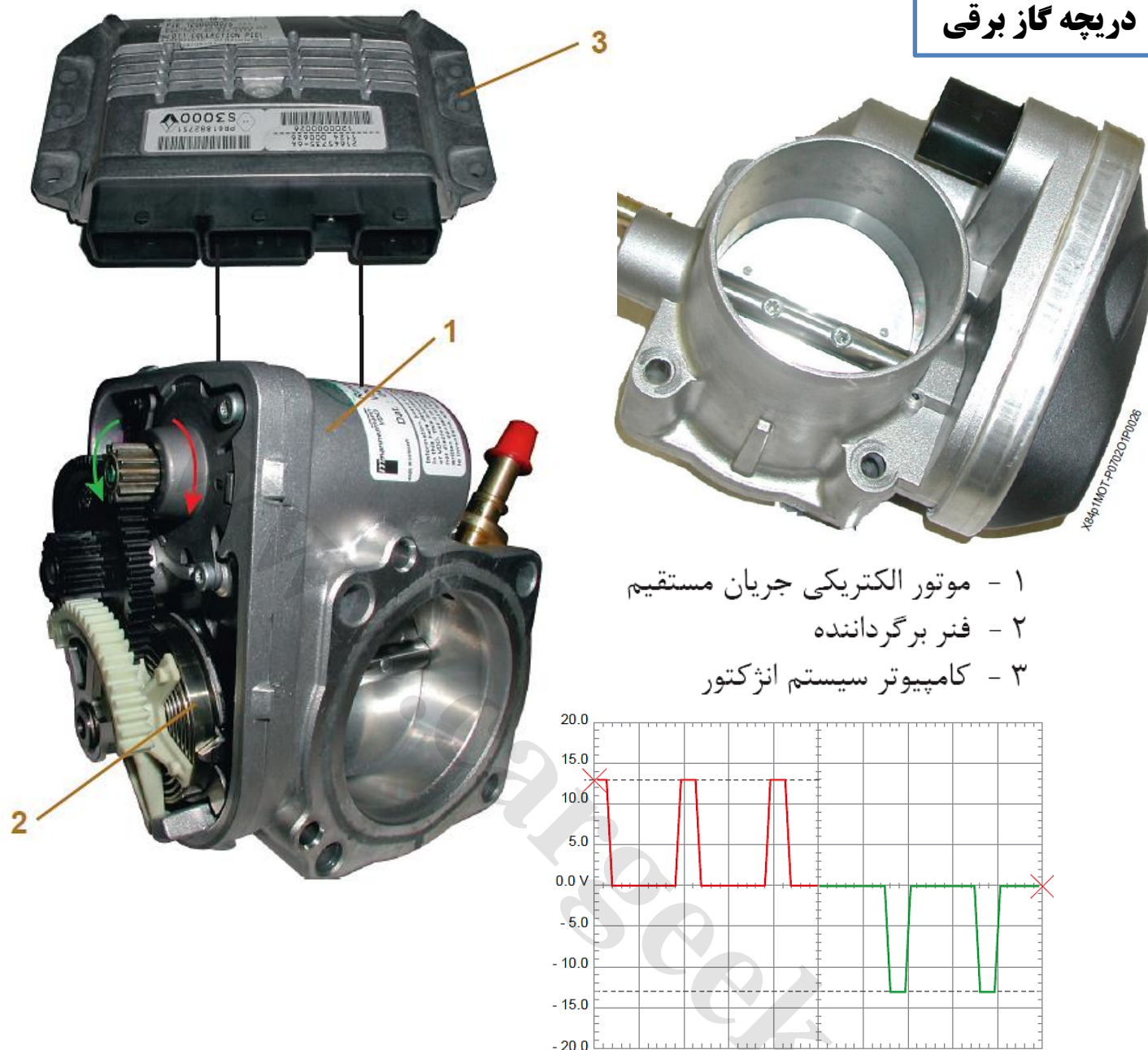
به منظور جلوگیری از آسیب دیدن موتور در فرمان برقی یک محافظت حرارتی وجود دارد.
با افزایش دمای موتور فرمان، میزان نیروی اعمالی کاهش می یابد و فرمان سفت تر می شود.

هنگامی که می خواهید کانکتور PAS یا سر باتری را دوباره وصل کنید، چون زاویه فرمان از حافظه کامپیوتر پاک شده است باید آن را به روش زیر بازیابی کنید:

- فرمان را ۳۰ درجه به راست و ۳۰ درجه به چپ بچرخانید.
- فرمان را به آرامی به نقطه ی مرکز برگردانید.

اگر این کار صحیح انجام نشود، ESP از کار می افتد و چراغ اخطار آن روشن می ماند.

دریچه گاز برقی



- ۱ - موتور الکتریکی جریان مستقیم
- ۲ - فنر برگرداننده
- ۳ - کامپیوتر سیستم انژکتور

در هر دو مدل مگان ۱۶۰۰ و ۲۰۰۰ از دریچه گاز برقی شرکت VDO استفاده شده است.

- موتور DC که توسط جریان OCR ارسالی از ECU موتور کنترل می شود.
- دو عدد پتانسیومتر که ولتاژ خروجی معکوس دارند، وضعیت دریچه گاز را به اطلاع ECU می رسانند.

توجه

تعریف نقاط ابتدایی و انتهایی (نقاط توقف) دریچه گاز در طول زمان کارکرد این قطعه، فقط یک بار انجام می شود. تعریف دریچه گاز پس از نصب یک قطعه جدید، وقتی که برای اولین بار سویچ اصلی باز می شود، انجام می شود. بطور اتوماتیک، کامپیوتر این مقادیر حفظ می کند.

سنسور موقعیت پدال گاز

سنسور موقعیت پدال گاز

سنسور موقعیت پدال گاز، یک پتانسیومتر دوپل می‌باشد. این سنسور موقعیت پدال گاز را که تحت کنترل راننده می‌باشد، به کامپیوتر اطلاع می‌دهد تا از این طریق کامپیوتر دریچه گاز را کنترل کند.



توجه

پتانسیومتر نمی‌تواند از پدال گاز جدا شود. در مدل‌های مجهز به سیستم‌های کروز کنترل و انتقال قدرت اتوماتیک، سنسور دارای نقطه Kickdown دنده معکوس در انتهای کورس حرکتی خود می‌باشد.

سنسور دمای هوای محیط (AMBIENT SENSOR)



این سنسور در زیر آینه سمت راست قرار گرفته است و دارای ویژگی‌های زیر است:

✓ از نوع NTC است و با برق ۵ ولت ارسالی از UCH کار می‌کند.

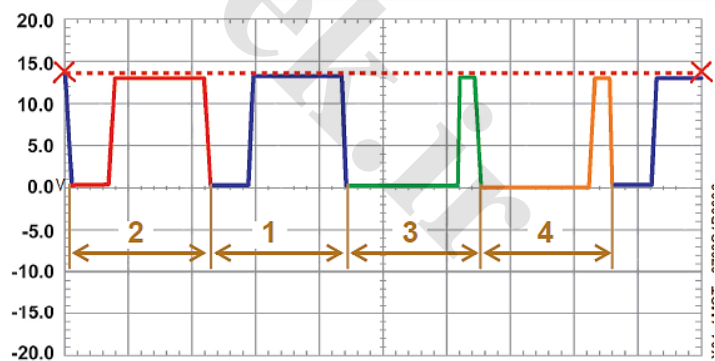
✓ اطلاعات خود را به UCH می‌فرستد و UCH این را اطلاعات به قسمت‌های زیر ارسال می‌کند:

- صفحه نمایش داشبورد
- یونیت کولر اتوماتیک

1

شیر برقی سیستم زمانبندی متغیر سوپاپ (DEPHASER)

- این شیر برقی که در روی سرسیلندر قرار دارد، روغن موتور را به سیستم تاخیر فاز سوپاپ هوا ارسال می کند و دارای ویژگی های زیر می باشد:
- توسط جریان متغیر OCR ، ۱۲ ولت و ۲۵۰ هرتز ECU کار می کند.
 - محدوده ی کاری شیر برقی دور موتور ۱۵۰۰ تا ۴۵۰۰ RPM است و در دور های پایین تر و بالا تر، از سوی ECU تغذیه نمی شود.
 - میزان تاخیر فاز میل سوپاپ هوا با توجه به دور موتور بین ۰ تا ۴۵ درجه از دوران میل لنگ متغیر می باشد.

سنسور موقعیت میل سوپاپ (CPS)

- این سنسور که فقط در مگان ۱۶۰۰ موجود است، از نوع اثر هال بوده و دارای تغذیه ۱۲ ولت از سیستم انژکتور می باشد و دارای کاربردهای زیر است:
- زمانبندی تزریق سوخت و جرقه زنی
 - (تشخیص سیلندر ۱)
 - اندازه گیری پیوسته موقعیت میل سوپاپ هوا به منظور تنظیم زاویه ی تاخیر فاز
- در صورت خرابی شیر برقی DEPHASER یا سنسور موقعیت میل سوپاپ، سیستم زمانبندی متغیر سوپاپ از کار می افتد.

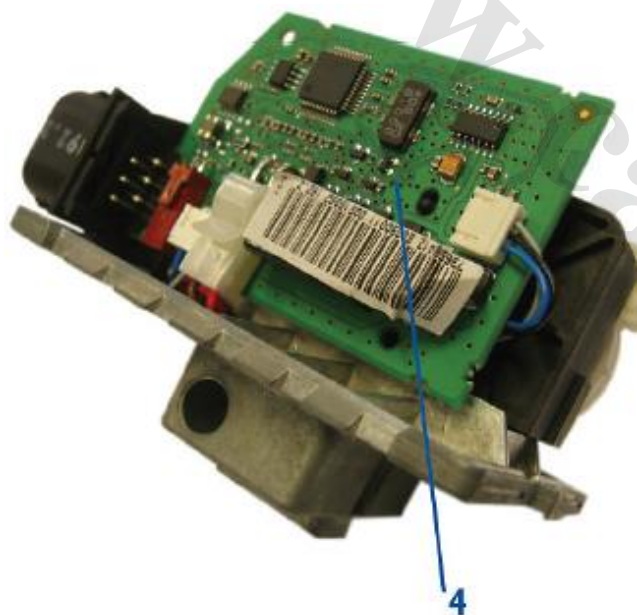
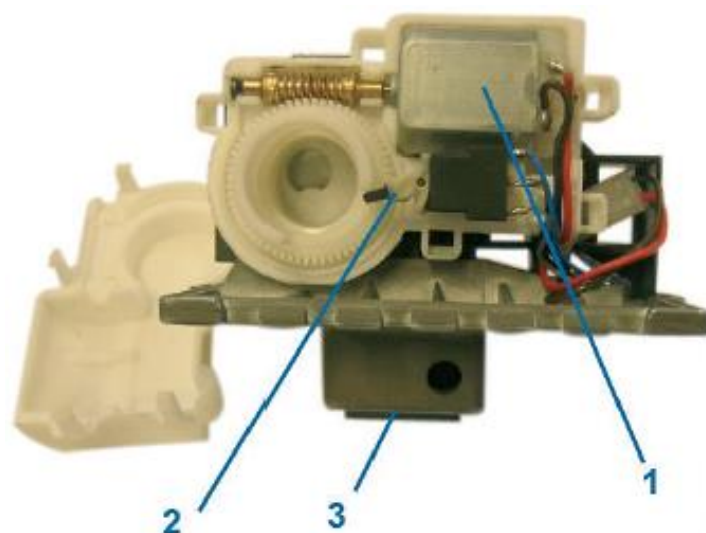


قفل برقی فرمان

خودروهایی مجهز به کارت، دارای قفل فرمان الکتریکی هستند که در حالت عادی (موتور خاموش) باعث قفل شدن فرمان می‌گردد.



X81p1VSC-D050202P0016



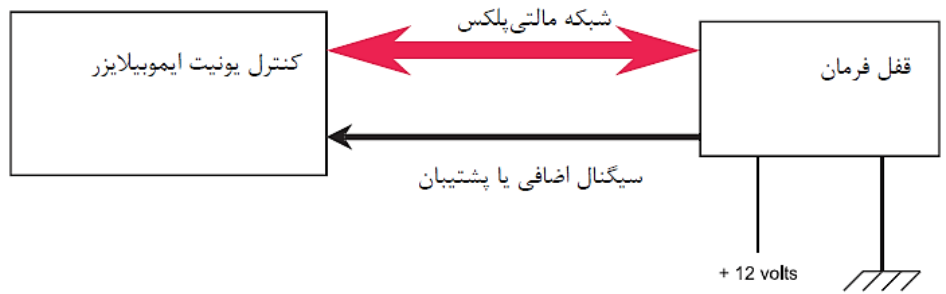
۱. موتور الکتریکی
۲. سنسور موقعیت
۳. زبانه قفل
۴. مدار الکترونیکی

قفل فرمان از قسمتهای زیر تشکیل شده است:

- زبانه قفل (۳) که توسط موتور الکتریکی (۱) باعث قفل شدن فرمان می‌گردد.
- مدار الکترونیکی (۴) که وظیفه اش برقراری ارتباط با کنترل یونیت ایموبیلایزر و همچنین کنترل وضعیت زبانه قفل (۳) می‌باشد.
- سنسور موقعیت (۲) به منظور اطلاع از قفل بودن یا آزاد بودن فرمان



X81p1VSC-D050202P0016

عملکرد قفل فرمان

قفل فرمان توسط شبکه مالتی پلکس به کنترل یونیت ایموبیلایزر متصل می شود و دستور باز کردن قفل فرمان را از این طریق دریافت می کند.

هنگامی که واحد الکترونیکی چیپ را شناسایی می کند، یک کد به واحد قفل فرمان ارسال می کند، در صورت شناسایی کد توسط قفل فرمان، فرمان آزاد می گردد.

با آزاد شدن قفل فرمان، بلافاصله موقعیت قفل از دو مسیر زیر به کنترل یونیت ایموبیلایزر ارسال می گردد.

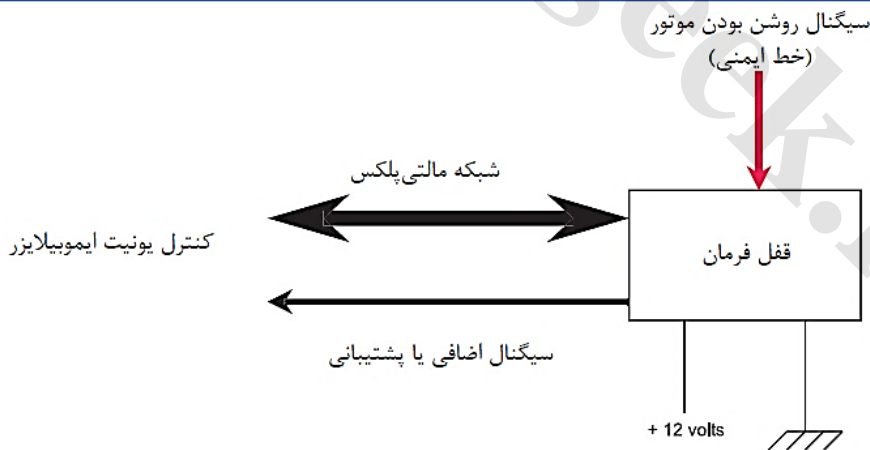
- بوسیله شبکه مالتی پلکس
- بوسیله سیم مجزای یدکی که بمنظور افزایش ایمنی سیستم در صورت بروز اختلال در شبکه مالتی پلکس، کاربرد دارد.

پس از اعلام وضعیت باز شدن قفل فرمان، کنترل یونیت ایموبیلایزر فرمان ارسال برق مثبت بعد از سوئیچ برای امکان روشن شدن موتور را ارسال می نماید.

توجه

برحسب مدل خودرو، قفل فرمان در شرایط زیر باعث قفل شدن فرمان می شود:

- خاموش شدن موتور توسط دکمه START/ STOP
- باز شدن درب راننده

موارد ایمنی**توجه**

- برای آزاد کردن قفل فرمان به هر روش، نیاز به انرژی باتری خودرو می باشد.

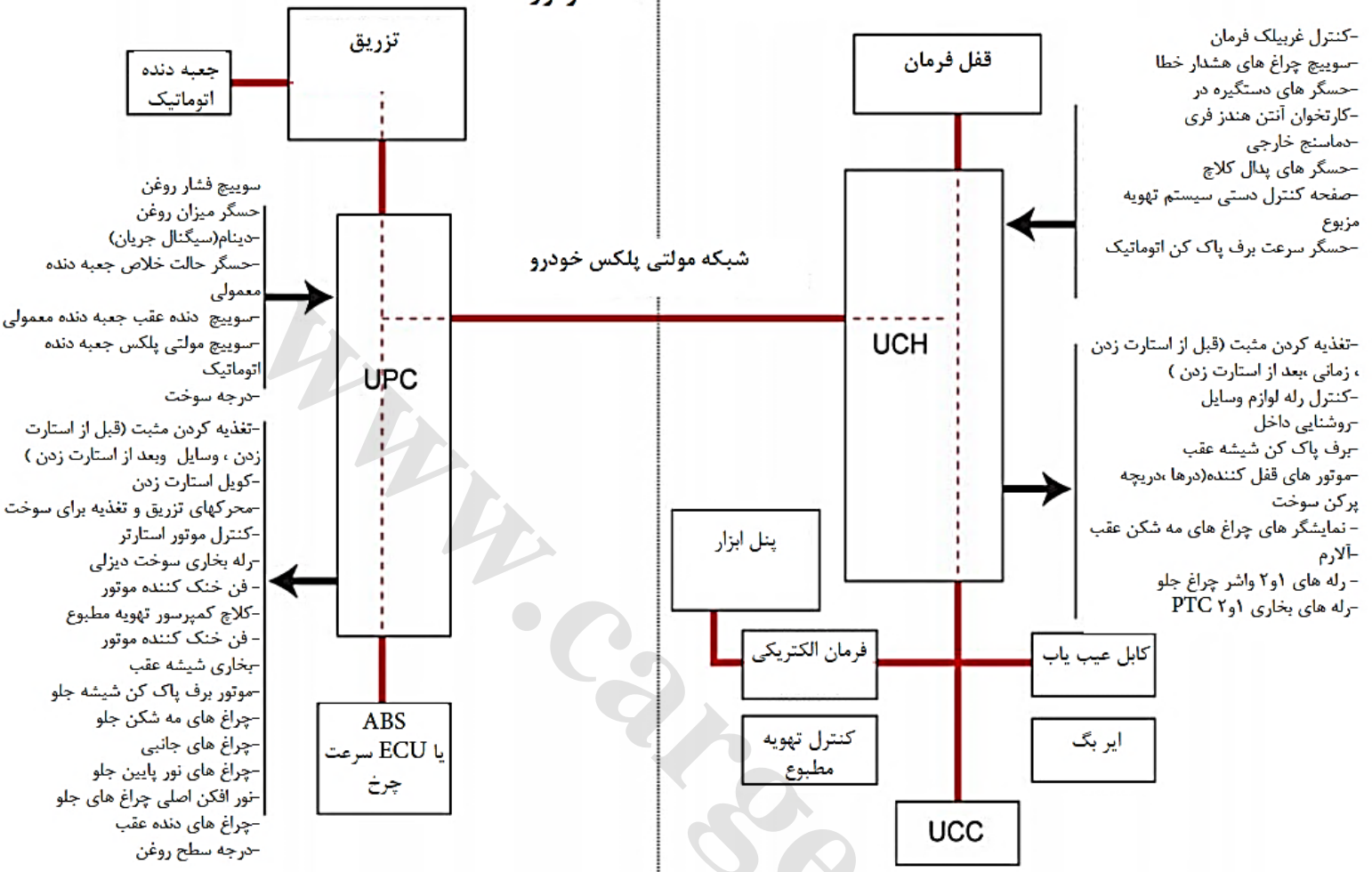
- در صورت قفل کردن کامپیوتر ایربگ، قفل فرمان قادر به قفل کردن فرمان نخواهد بود.

قفل فرمان دارای مهره چپ گرد می باشد. به منظور باز کردن مجموعه قفل فرمان، می بایستی قبلاً آنرا در وضعیت آزاد (قفل نشده) قرار داد.



آرایش شبکه مگان

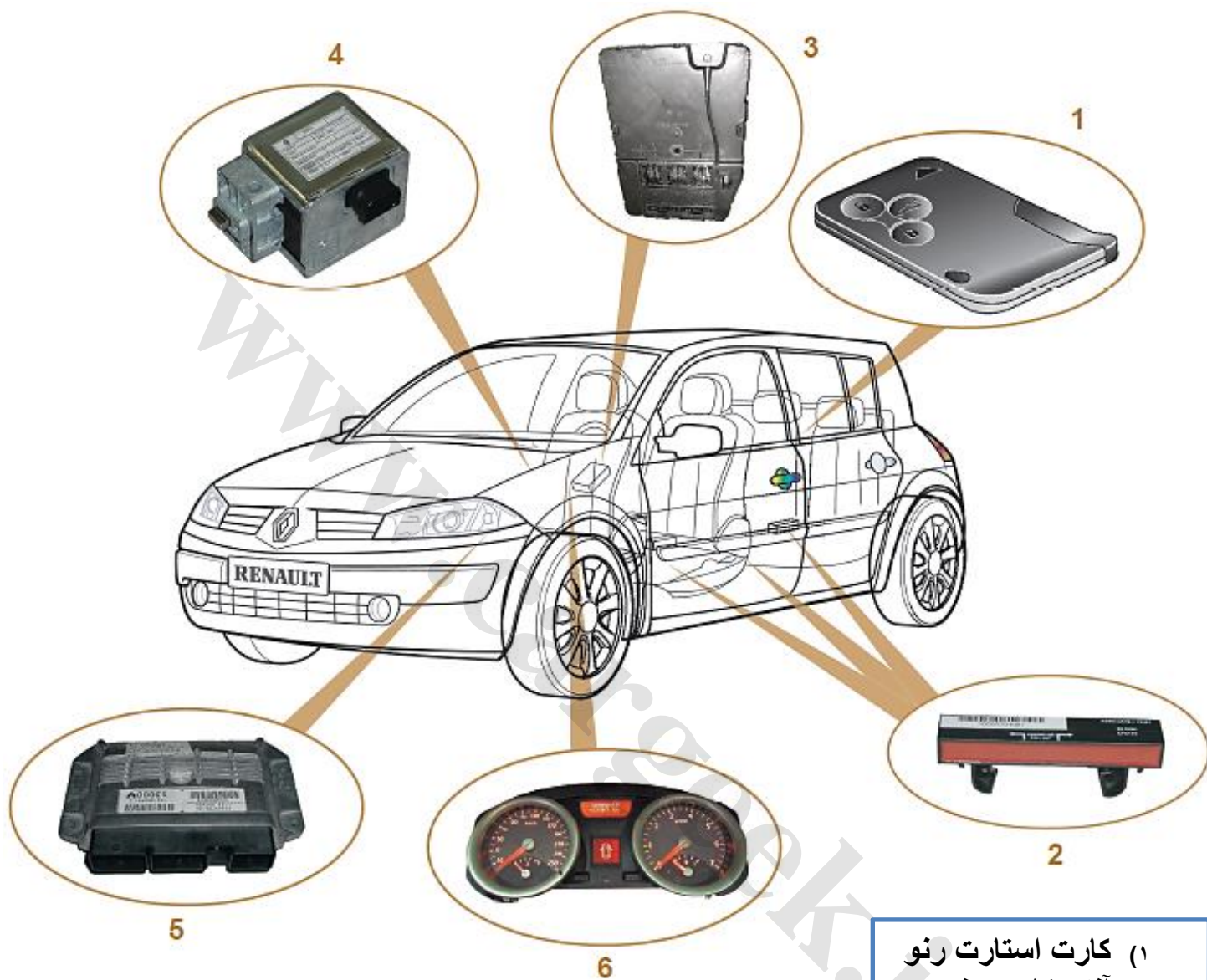
اتاق سرنشین موتور



نکته: UPC, UCH و کامپیوتر PAS مانند یک گذرگاه و دروازه برای شبکه مالتی پلکس عمل می کنند و تعداد اتصالات سیمی را کاهش می دهند.



سیستم شناسایی سوئیچ (immobilizer)



- ۱) کارت استارت رنو
- ۲) آنتن کارت رنو
- ۳) UCH
- ۴) قفل برقی فرمان
- ۵) موتور ECU
- ۶) صفحه آمپر



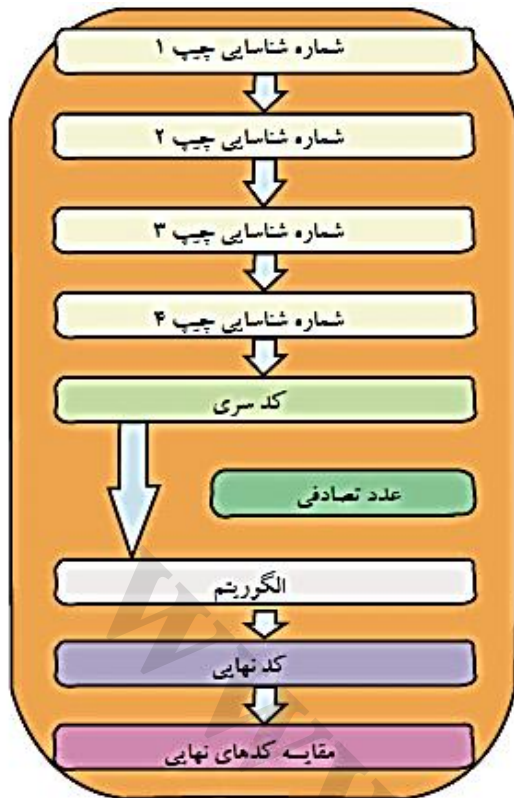
سیستم استارت بدون سوئیچ



- زمانی که کلید استارت فشرده می شود، UCH تلاش می کند تا کارت رنو را شناسایی کند:
- تولید موج رادیویی (125 KHz) که شامل کد شناسه UCH و رمز شناسایی سوئیچ است.
 - اگر کارت UCH را بشناسد، پاسخ آن را در قالب یک موج رادیویی (433Mhz) می دهد.
 - اگر پاسخ صحیح باشد و UCH، کارت را شناسایی کند، ارسال امواج قطع شده و UCH وارد مرحله ی بعد می شود.

نکته: اگر UCH از طریق سه آنتن استارت، کارت را شناسایی نکند، جای کارت روی کنسول وسط را بررسی می کند.

واحد کنترل ایموبیلایزر (UCH)



اطلاعات موجود در کنترل یونیت ایموبیلایزر:

شماره شناسایی چیپها:

این کنترل یونیت، شماره شناسایی حداکثر چهار چیپ را که برای خودرو تعریف شده اند داخل حافظه خود ثبت می کند.

- کد سری

این کد توسط کارخانه سازنده کنترل یونیت داخل آن ثبت شده و غیر قابل تغییر می باشد.

- عدد تصادفی (Random)

این عدد که بطور تصادفی در هر بار ارتباط با چیپ تغییر می کند، برای چیپ ارسال شده و بر طبق الگوریتم انتخاب شده، کد نهایی برگشتی از چیپ را مشخص می سازد.

- الگوریتم

الگوریتم در واقع برنامه و محاسبات ریاضی مخصوصی می باشد که بر اساس کد سری انتخاب می شود.

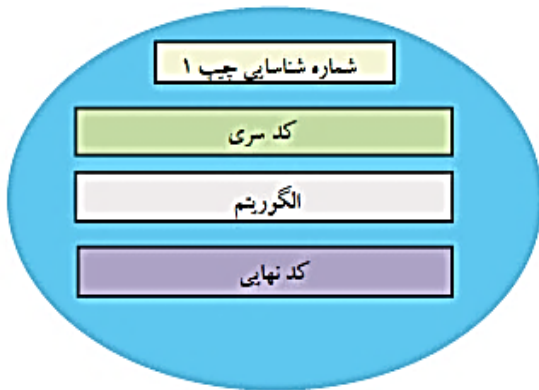
- کد نهایی:

این کد نتیجه محاسباتی است که الگوریتم انتخاب شده بر روی عدد تصادفی انجام می دهد.

- مقایسه کدهای نهایی:

در پایان مرحله محاسبات کدهای نهایی ایجاد شده توسط کنترل یونیت ایموبیلایزر و همچنین کد نهایی برگشتی از چیپ با هم مقایسه و در صورت یکسان بودن تعلق چیپ به خودرو مشخص می شود.



چیپ مغناطیسی

اطلاعات موجود در چیپ مغناطیسی:

- شماره شناسایی چیپ

هرچیپ دارای شماره شناسایی منحصر به فرد و مختص خود می‌باشد. از این شماره شناسایی برای تشخیص هر چیپ توسط کنترل یونیت ایموبیلایزر استفاده می‌شود و در زمان ساخت چیپ در محل کارخانه سازنده داخل آن ثبت شده و غیر قابل تغییر می‌باشد

- کد سری:

این قسمت از حافظه چیپ زمانی که نو است، خالی می‌باشد. هنگام تعریف چیپ برای خودرو توسط دستگاه عیب‌یاب، کد سری داخل این قسمت از حافظه شده و پس از آن قابل تغییر یا پاک شدن نمی‌باشد. از این کد برای انتخاب الگوریتم مورد نیاز برای برقراری ارتباط بین چیپ و کنترل یونیت ایموبیلایزر استفاده می‌شود.

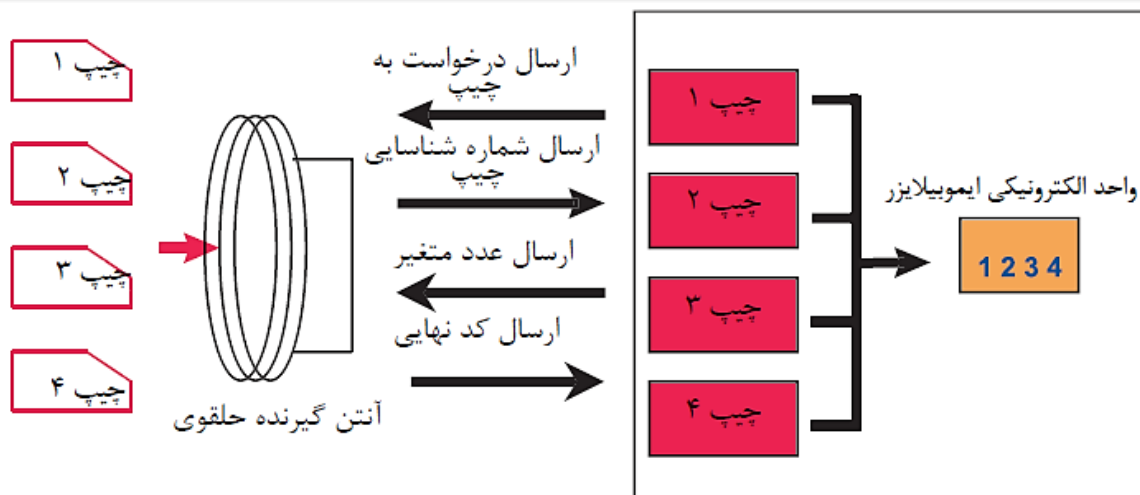
- الگوریتم:

الگوریتم در واقع برنامه و محاسبات ریاضی مخصوصی می‌باشد که بر اساس کد سری انتخاب می‌شود. همین الگوریتم داخل حافظه کنترل یونیت ایموبیلایزر نیز وجود دارد.

- کد نهایی:

این کد نتیجه محاسباتی است که الگوریتم بر روی عدد تصادفی ارسالی توسط کنترل یونیت ایموبیلایزر انجام داده و به عنوان خروجی توسط چیپ به کنترل یونیت ایموبیلایزر بر می‌گردد.





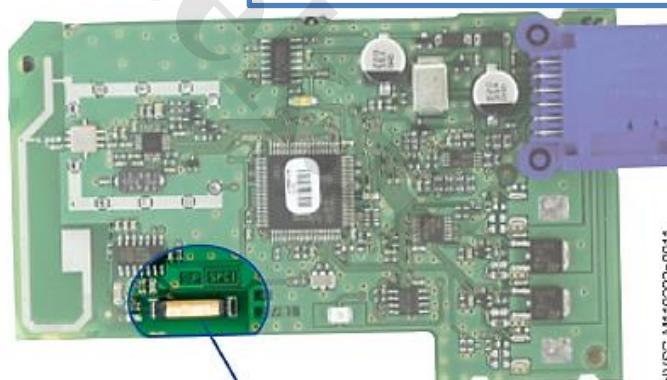
با باز شدن سویچ، مراحل زیر به ترتیب انجام می‌شوند:

- کنترل یونیت ایموبیلایزر توسط میدان مغناطیسی آنتن به چپ فرمان فرستادن شماره شناسایی آنرا صادر می‌کند.
- چپ شماره شناسایی خود را برای کنترل یونیت ارسال می‌کند. در صورت مطابقت این شماره شناسایی با مقادیر موجود در حافظه کنترل یونیت ایموبیلایزر عدد تصادفی را برای چپ ارسال می‌نماید.
- چپ و کنترل یونیت، بطور همزمان عدد متغیر را داخل الگوریتم خود قرار داده و تغییرات لازم را بر روی این عدد انجام می‌دهند.
- چپ، کد نهایی (عدد بدست آمده پس از اعمال الگوریتم) را برای کنترل یونیت ایموبیلایزر ارسال می‌نماید.
- کنترل یونیت کدهای نهایی محاسبه شده توسط چپ و همچنین کد محاسبه شده توسط الگوریتم خودش را با هم مقایسه می‌کند و در صورت یکسان بودن، مجوز روشن شدن موتور را به ECU موتور ارسال می‌نماید.

توجه

در این روش، امکان غیر فعال کردن چپ (مثلا در صورت مفقود شدن کلید) توسط دستگاه عیب‌یاب وجود دارد.

CARD READER (کارت خوان)



در این مدل، اتصالات برق مثبت (+۱۲) و بدنه بطور مستقل و دائم به کارت خوان متصل هستند. همچنین دو سیم مجزا برای درخواست ارسال کد و همچنین ارسال پاسخ در نظر گرفته شده‌اند.



با فشردن دکمه START، سیگنال درخواست ارسال کد از کنترل یونیت ایموبیلایزر به کارت خوان ارسال می‌شود. در صورت معتبر بودن و شناخته شدن کارت توسط کنترل یونیت، اجازه باز شدن سویچ صادر می‌گردد.

آزاد شدن قفل برقی فرمان



X81p1VSC-D050202P0016

- ✓ UCH در وضعیت درخواست استارت، پس از شناسایی کارت رنو، اقدام به باز کردن قفل فرمان می کند.
- ✓ UCH یک کد را از طریق شبکه ی مالتی پلکس به قفل برقی ارسال می کند، در صورت شناسایی این کد توسط قفل برقی، قفل باز می شود.
- ✓ قفل برقی فرمان، غیر فعال شدن خود را از طریق شبکه مالتی پلکس و یک ارتباط سیمی به اطلاع UCH می رساند.
- ✓ پس از اطمینان از باز شدن قفل، UCH رله سوئیچ باز را فعال کرده و برق قفل برقی قطع میشود و دیگر پیامی بر روی شبکه مالتی پلکس مخابره نمی کند.
- ✓ به منظور جلوگیری از قفل شدن فرمان در زمانی که خودرو در حرکت است، خط ایمنی که شبیه مثبت بعد از سوئیچ است ، فعال می گردد.

ECU شدن UNLOCK



- ECU موتور یک پیام کد شده از طریق شبکه مالتی پلکس برای UCH ارسال می کند.
- اگر UCH ، ECU موتور را شناسایی کند ، به آن پاسخ می دهد.
- به موازات ای پروسه ، رله استارت واقع در UPC فعال می شود و پینیون استارت با دنده استارت فلایویل درگیر می شود.
- اگر پاسخ UCH صحیح باشد، ECU ، UNLOCK می شود خودرو استارت می خورد.
- واگر پاسخ UCH نا درست باشد، ECU در حالت LOCK باقی می ماند و رله استارت نیز غیر فعال می شود.

عیب یابی سیستم ایموبیلایزر



بر حسب مدل خودرو و مشخصات قطعات، وضعیت سیستم ایموبیلایزر توسط یک چراغ قرمز رنگ و بصورت زیر نمایش داده می‌شود:

- چشمک زدن با یک چشمک در ثانیه: سویچ بسته و سیستم ایموبیلایزر فعال می‌باشد.
 - کاملاً خاموش: سیستم ایموبیلایزر غیر فعال می‌باشد.
 - چشمک زدن سریع با چهار چشمک در ثانیه: سویچ باز و سیستم ایموبیلایزر فعال می‌باشد.
 - دائم روشن: سویچ باز و سیستم ایموبیلایزر دارای ایراد می‌باشد و بدرستی عمل نمی‌کند.
- موقعیت این چراغ بر حسب مدل خودرو و سیستم ایموبیلایزر متفاوت است (صفحه نشانگر، کیلد قفل مرکزی، چراغ‌های داخلی) این چراغ توسط واحد الکترونیکی ایموبیلایزر کنترل می‌شود. لازم به ذکر است که کنترل این چراغ توسط یک ارتباط سیمی خاص و مستقل از شبکه مالتی‌پلکس صورت می‌گیرد.

کانکتور ۳۲
پایه مشکی ECU
(کانکتور پایینی)

کانکتور 32 پایه مشکی ECU
(کانکتور پایینی)

عملکرد	پایه
استفاده نشده	A1
کلید کروزر کنترل	A2
اتصال CAN LOW مولتی پلکس با موتور	A3
اتصال CAN HIGH مولتی پلکس با موتور	A4
استفاده نشده	B1
استفاده نشده	B2
استفاده نشده	B3
خط K عیب یابی OBD	B4
استفاده نشده	C1
استفاده نشده	C2
کلید لیمیتر	C3
+سیگنال سوئیچ کلاچ	C4
تغذیه با UPC بعد از سوئیچ	D1
تغذیه کروزر کنترل / محدود کننده سرعت	D2
سیگنال فیدبک برنامه ریزی کروزر کنترل	D3
استفاده نشده	D4

کانکتور 32 پایه مشکی ECU
(کانکتور پایینی)

عملکرد	پایه
استفاده نشده	E1
استفاده نشده	E2
استفاده نشده	E3
سیگنال سوئیچ پدال ترمز	E4
استفاده نشده	F1
تغذیه 5V+ پیست 2 پتانسیومتر پدال گاز	F2
سیگنال پتانسیومتر پدال گاز، پیست 2	F3
اتصال بدنه پتانسیومتر پدال گاز، پیست 2	F4
باتری + تغذیه با UPC	G1
تغذیه 5V+ پیست 1 پتانسیومتر پدال گاز	G2
استفاده نشده	G3
بدنه الکترونیکی	G4
بدنه الکترونیکی	H1
سیگنال پتانسیومتر پدال گاز، پیست 1	H2
اتصال بدنه پتانسیومتر پدال گاز، پیست 1	H3
بدنه الکترونیکی	H4



کانکتور ۴۸ پایه
مشکی ECU
(کانکتور وسط)

کانکتور 48 پایه مشکی (کانکتور وسط)	
عملکرد	پایه ها
استفاده نشده	A1
سنسور اکسیژن ثانویه سیگنال +	A2
استفاده نشده	A3
استفاده نشده	A4
سنسور اکسیژن اولیه سیگنال +	B1
سنسور اکسیژن ثانویه سیگنال -	B2
استفاده نشده	B3
استفاده نشده	B4
سنسور اکسیژن اولیه سیگنال -	C1
استفاده نشده	C2
استفاده نشده	C3
استفاده نشده	C4
کنترل پمپ سوخت با UPC	D1
استفاده نشده	D2
استفاده نشده	D3
استفاده نشده	D4
کنترل شیر برقی کنیستر	E1
استفاده نشده	E2
استفاده نشده	E3
استفاده نشده	E4
استفاده نشده	F1
استفاده نشده	F2

کانکتور 48 پایه مشکی (کانکتور وسط)	
عملکرد	پایه ها
استفاده نشده	G1
استفاده نشده	G2
استفاده نشده	G3
استفاده نشده	G4
استفاده نشده	H1
استفاده نشده	H2
استفاده نشده	H3
استفاده نشده	H4
استفاده نشده	I1
استفاده نشده	I2
استفاده نشده	I3
استفاده نشده	I4
اتصال بدنه الکترونیکی	L1
کنترل گرمکن سنسور اکسیژن اولیه	L2
کنترل گرمکن سنسور اکسیژن ثانویه	L3
استفاده نشده	L4
اتصال بدنه الکترونیکی	M1
استفاده نشده	M2
کنترل کویل 2و3	M3
کنترل کویل 1و4	M4



**کانکتور ۴۸ پایه
قهوه ای ECU
(کانکتور بالایی)**

کانکتور 48 پایه قهوه ای (کانکتور بالایی)

عملکرد	پایه ها
کنترل انژکتور 1	A1
کنترل انژکتور 2	A2
کنترل انژکتور 3	A3
کنترل انژکتور 4	A4
استفاده نشده	B1
شیلد	B2
ناک سنسور سیگنال +	B3
ناک سنسور سیگنال -	B4
استفاده نشده	D1
استفاده نشده	D2
سیگنال پتانسیومتر 2 درجه گاز برقی	D3
تغذیه خودکار ECU	D4
استفاده نشده	E1
سیگنال سنسور دمای هوا	E2
اتصال بدنه سنسور دمای هوا	E3
سیگنال سنسور دور موتور	E4
استفاده نشده	F1
سیگنال سنسور دمای آب	F2
سیگنال سنسور دور موتور	F3
اتصال بدنه سنسور دمای آب	F4
استفاده نشده	G1
تغذیه +5V پتانسیومتر درجه گاز برقی	G2
سیگنال پتانسیومتر 1 درجه گاز برقی	G3
اتصال بدنه پتانسیومتر های درجه گاز برقی	G4

کانکتور 48 پایه قهوه ای (کانکتور بالایی)

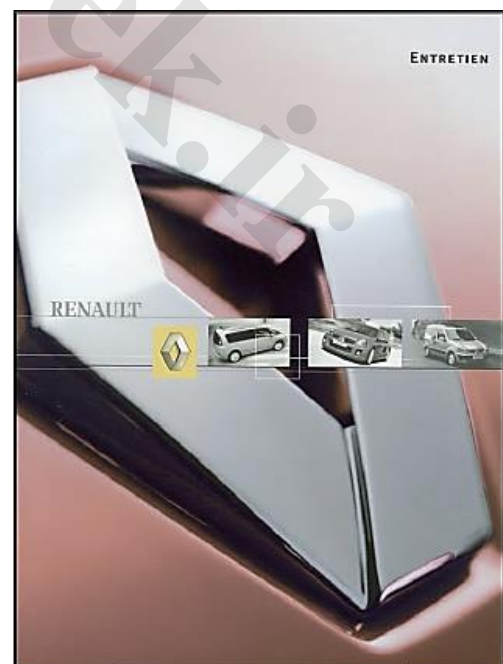
عملکرد	پایه ها
استفاده نشده	H1
تغذیه +5V سنسور MAP	H2
سیگنال سنسور MAP	H3
اتصال بدنه سنسور MAP	H4
استفاده نشده	I1
استفاده نشده	I2
استفاده نشده	I3
استفاده نشده	I4
استفاده نشده	J1
سیگنال سنسور فشار گاز کولر	J2
تغذیه +5V سنسور فشار گاز کولر	J3
استفاده نشده	J4
استفاده نشده	K1
اتصال بدنه سنسور فشار گاز کولر	K2
استفاده نشده	K3
استفاده نشده	K4
اتصال بدنه	L1
استفاده نشده	L2
استفاده نشده	L3
استفاده نشده	L4
اتصال بدنه	M1
تغذیه مثبت با UPC	M2
+ موتور درجه گاز برقی	M3
- موتور درجه گاز برقی	M4

راهنمای استفاده از نرم افزار
Visu Schema

معنا	آیکون
نقشه ها	
جعبه فیوز و رله ها	
مسیر یابی سیم کشی	
لیست قطعات	
شاخص عملکرد	
help	
انتخاب و تایید	
نمایش تمام صفحه	
چاپ رنگی	
چاپ سیاه و سفید	

کمپانی رنو نقشه های برقی محصولات خود را به صورت نرم افزار **ویزو شما** ارائه می کند. برای کار کردن با این نرم افزار باید **آیکون ها** و **امکانات** آن را بشناسید.
امکانات:

- ۱) تمام نقشه های برقی
- ۲) موقعیت قرارگیری قطعات و دسته سیم ها
- ۳) کاربرد و موقعیت تمام فیوز ها و رله ها
- ۴) موقعیت اتصال بدنه ها
- ۵) معرفی اجزای هر یک از سیستم ها



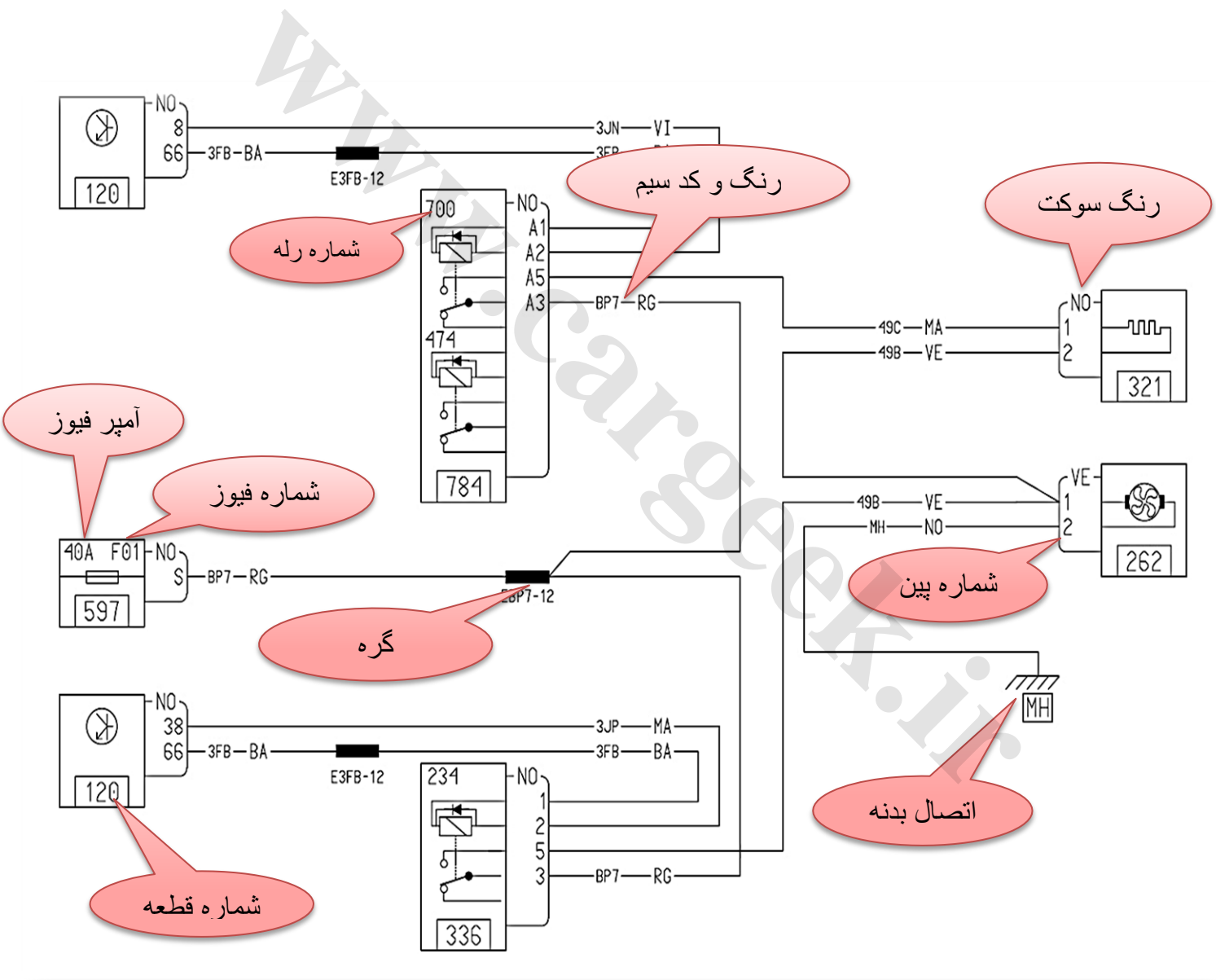


استاندارد نقشه خوانی رنو

نام فرانسوی	کد	رنگ سیم یا سوکت
BLANC	BA	سفید
ROUGE	RG	قرمز
BLEU	BE	آبی
VIOLET	VI	بنفش
MARRON	MR	قهوه ای
CRYSTAL	CY	بی رنگ (سفید)
ORANGE	OR	نارنجی
VERT	VE	سبز
JAUNE	JA	زرد
SALMON	SA	صورتی
NOIR	NO	سیاه
GRIS	GR	خاکستری
BEIGE	BJ	بژ

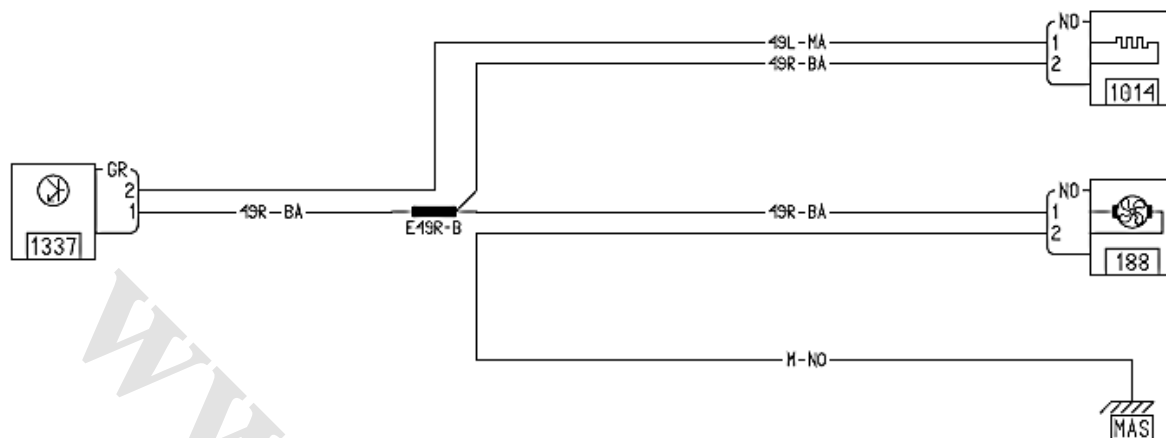
رنگ سیم	وظیفه اصلی در مدارات الکتریکی خودرو
قرمز	برق دائم باتری قبل از سوئیچ
آبی	سیگنال
زرد	برق مثبت بعد از سوئیچ یا کلید ها
سیاه	اتصال بدنه مستقیم

استاندارد نقشه خوانی رنو



مدار فن رادیاتور

	F9Q800,K4J730,K4J740,K4M760,K4M761,K4M764,K4M788,K4M812,K4M813,K9K722,K9K728,K9K729,UPC2/CA,CAREG	X84 05
--	---	-----------

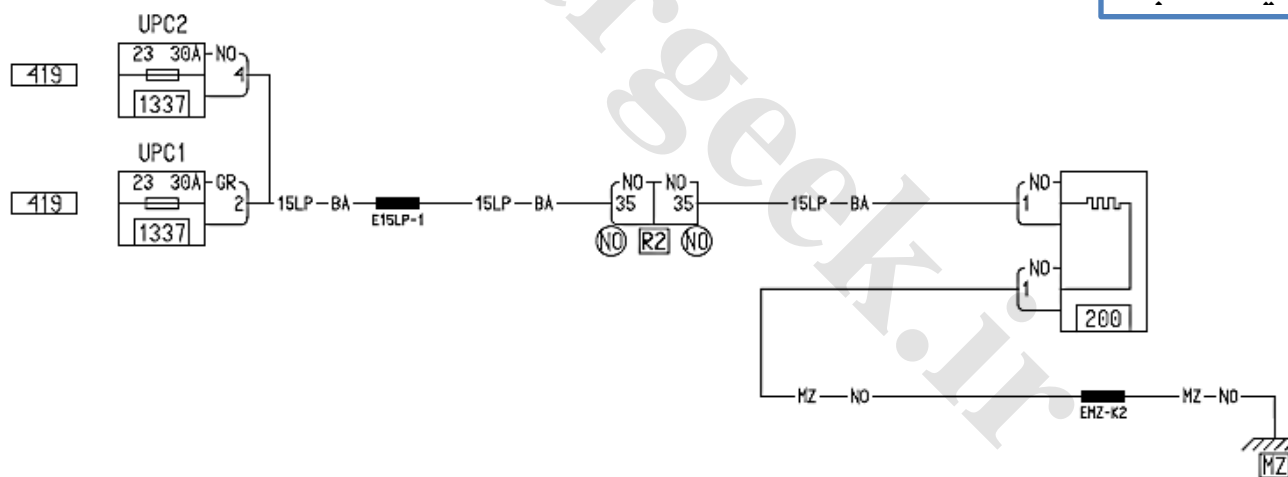


3-247

مدار گرمکن

شیشه عقب

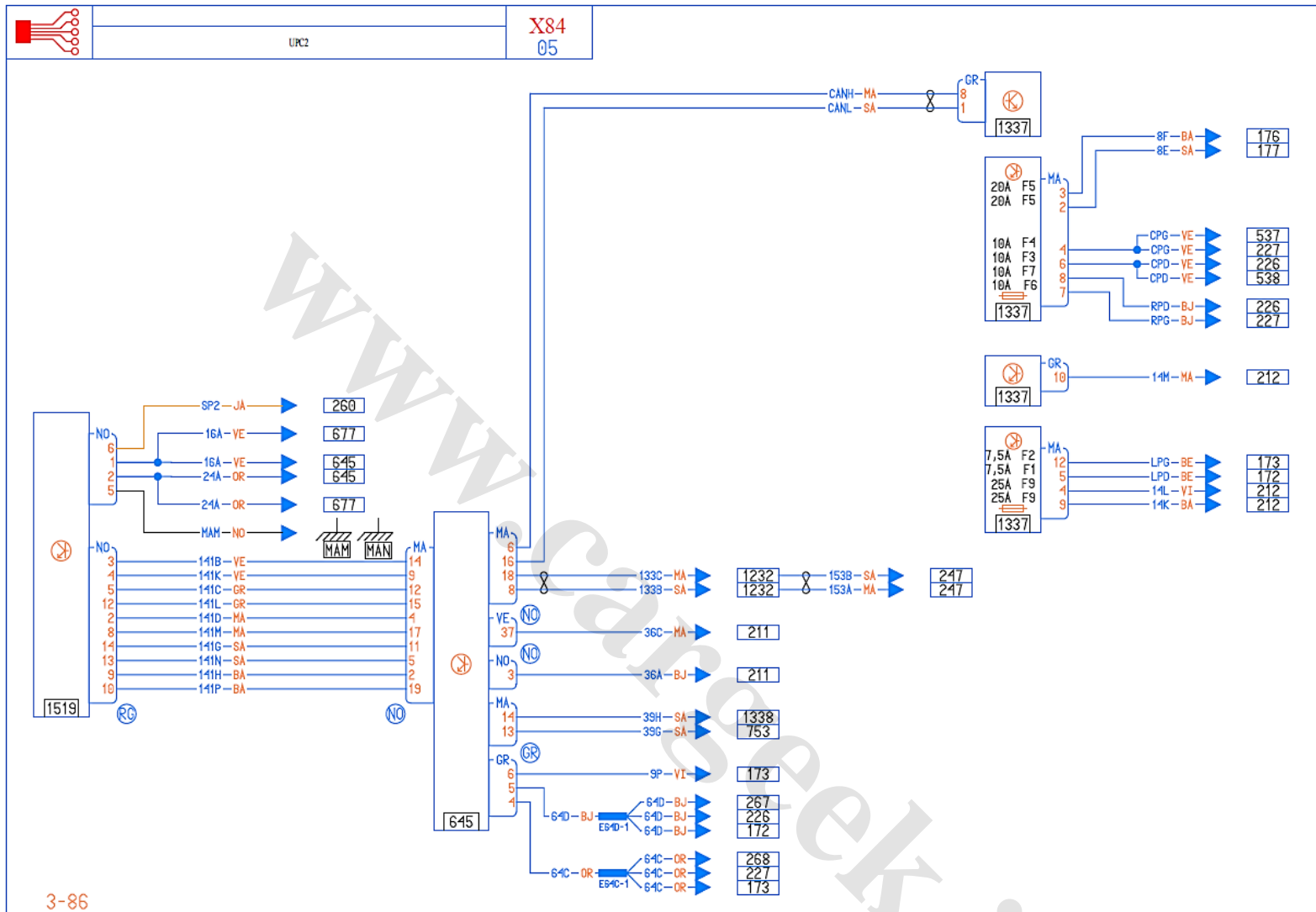
	K84J84/UPC1,UPC2	X84 05
--	------------------	-----------



3-111

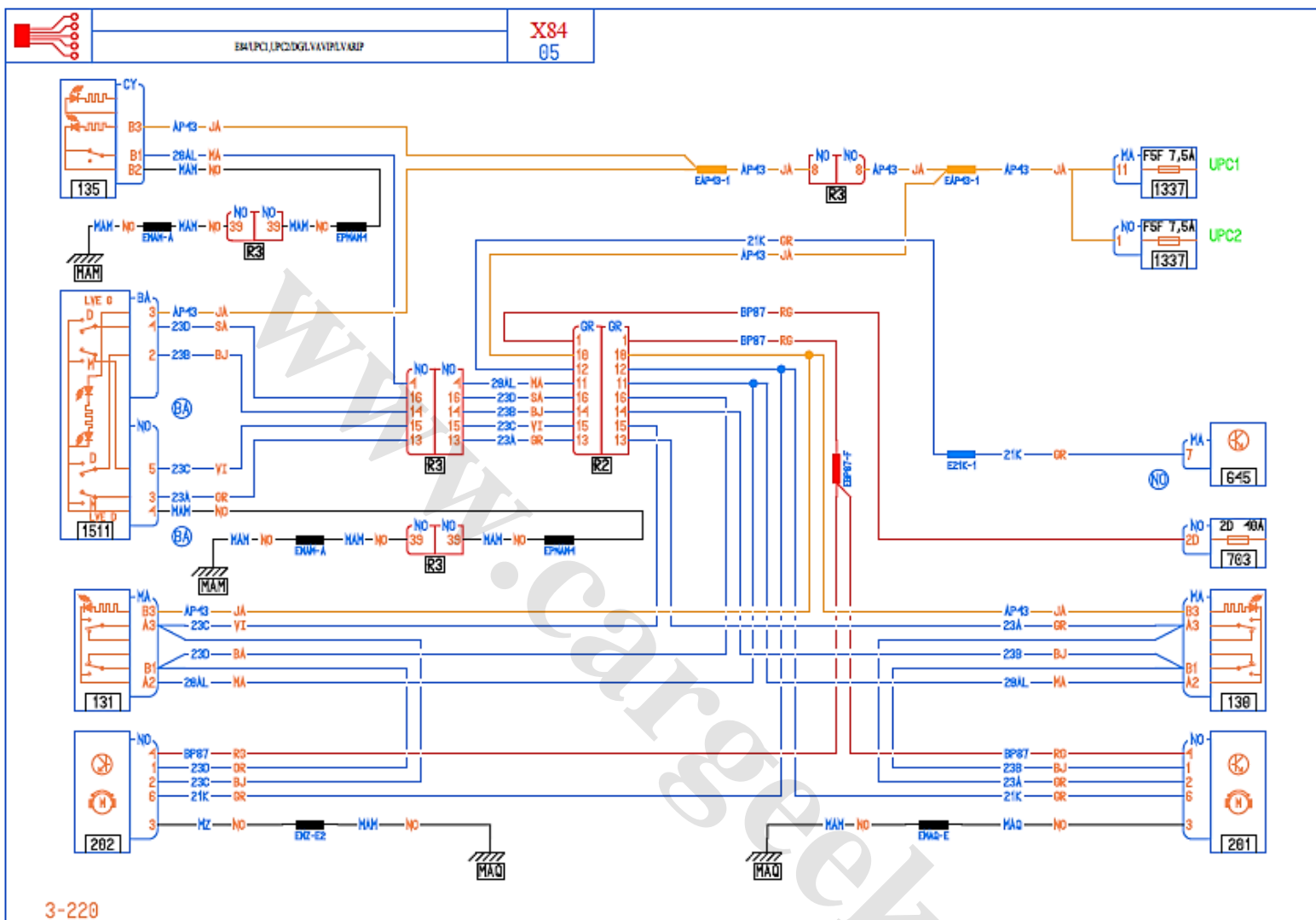


دسته راهنما و برف پاک کن



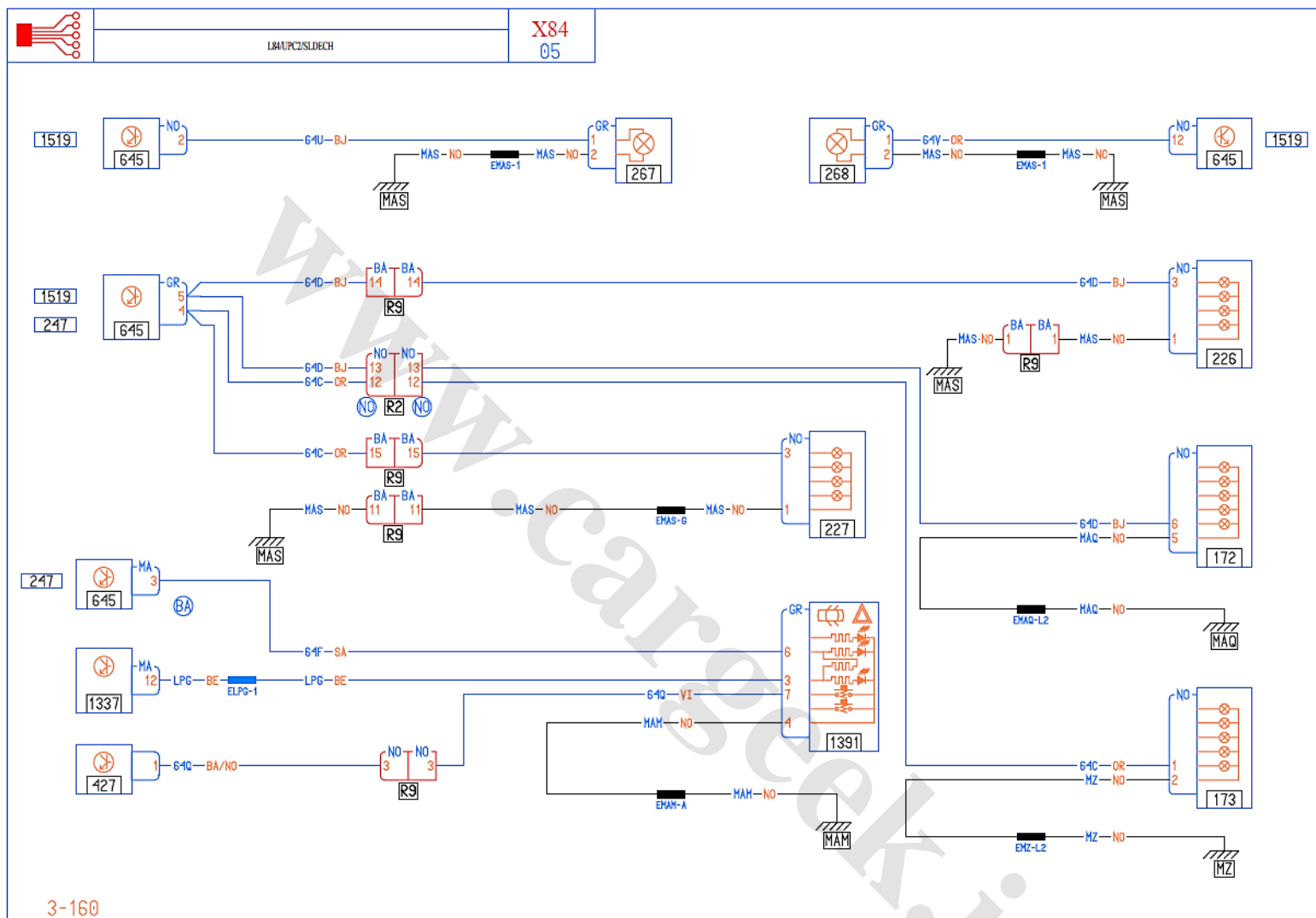
3-86

شیشه بالابر های عقب



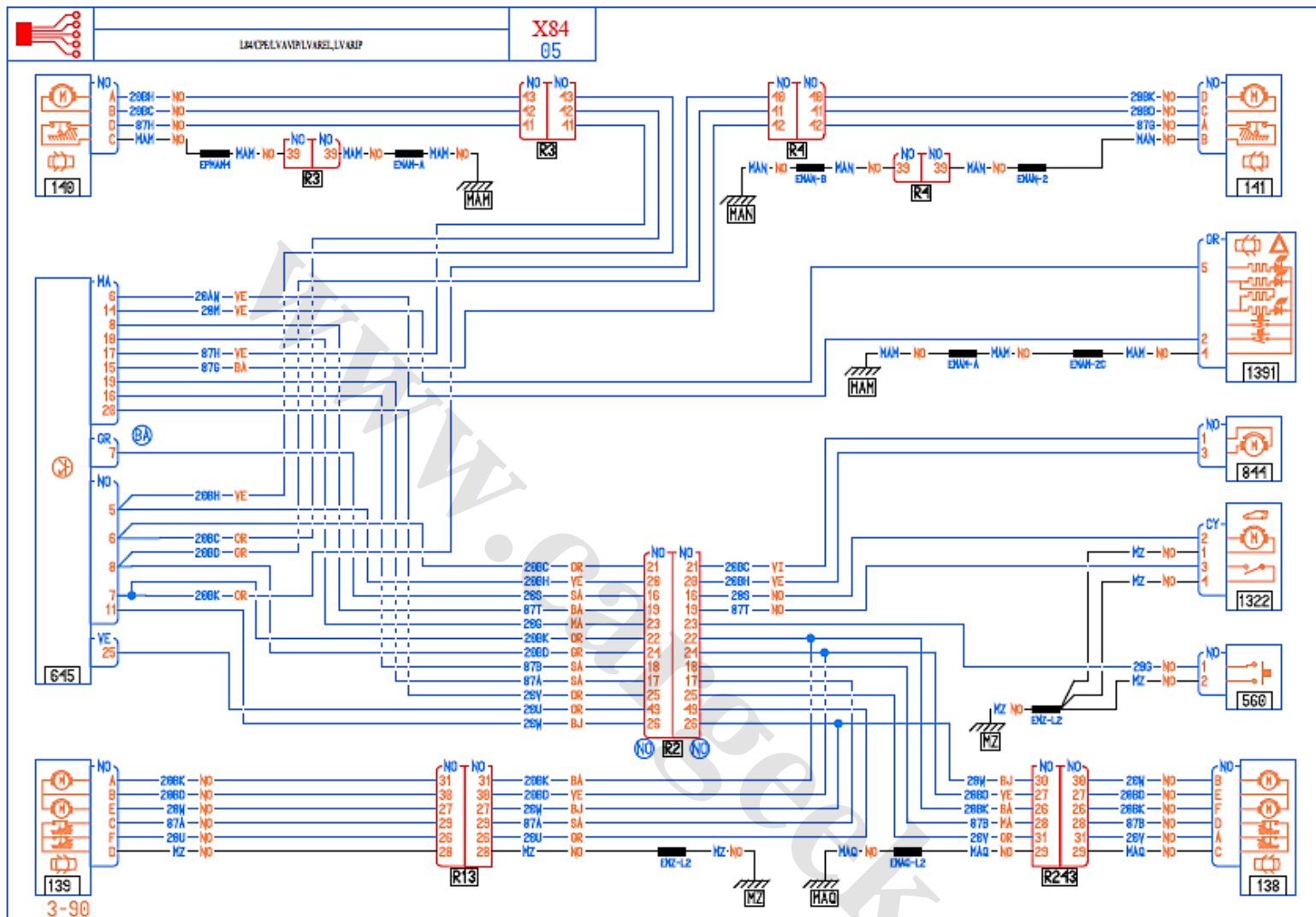


راهنما و فلاشر



3-160

قفل مرکزی



نکته: ECU موتور به عنوان گذرگاه برای ECU گیربکس اتوماتیک عمل می کند، بدین معنی که ECU گیربکس اتوماتیک از طریق ECU موتور به شبکه مولتی پلکس متصل می شود.



مراحل کاری ECU موتور مگان (SAGEM S3000)

- ۱) با باز کردن سوئیچ، UPC پایه D1 سوکت ۳۲ پایه مشکی را تغذیه ۱۲ ولت می کند و ECU متوجه باز شدن سوئیچ می شود و در واقع از خواب بیدار می شود (WAKE UP)
- ۲) ECU پایه D1 کانکتور ۴۸ پایه مشکی را منفی می کند و رله پمپ بنزین داخل UPC فعال می شود و پمپ بنزین به کار می افتد.
- ۳) ECU پایه D4 کانکتور قهوه ای را منفی می کند و رله سیستم انژکتور فعال می شود.
- ۴) در این مرحله UPC برق مثبت کوئل ها (کوئل ۳ و ۴) ، انژکتورها، شیر برقی کنیستر، شیر برقی DEPHASER، گرم کن سنسور اکسیژن ها و سنسور موقعیت میل بادامک را تامین می کند.
- ۵) همچنین UPC پایه M2 سوکت قهوه ای را تغذیه ۱۲ ولت می کند تا هم ECU متوجه فعال شدن رله انژکتور شود و هم برق مورد نیاز ECU برای کنترل دریچه گاز برقی تامین شود.
- ۶) در این مرحله ECU برق ۵ ولت مورد نیاز سنسور فشار گاز کولر، سنسور MAP، سنسور پدال گاز، پتانسیومتر دریچه گاز برقی، سنسور دمای هوای ورودی و سنسور دمای آب را تامین می کند و اطلاعات سنسور ها را جمع آوری کرده و پردازش می کند.
- ۷) در این مرحله با استارت خوردن موتور، ECU سیگنال سنسور دور موتور را از پایه های E3 و E4 سوکت قهوه ای خود دریافت می کند و متوجه چرخش موتور می گردد و چند کار همزمان انجام می دهد:

 - الف) ارسال منفی پالسی از طریق پایه های M3, M4 سوکت ۴۸ پایه مشکی برای کوئل ها
 - ب) ارسال منفی پالسی از طریق پایه های A1 تا A4 سوکت قهوه ای برای انژکتور ها
 - ج) ارسال سیگنال PWM از طریق پایه L3 سوکت قهوه ای برای شیر برقی DEPHASER
 - د) ارسال سیگنال PWM از طریق پایه E1 سوکت ۴۸ پایه مشکی برای شیر برقی کنیستر

- ۸) با روشن شدن خودرو، ECU با دریافت اطلاعات سنسور ها به تنظیم وضعیت دریچه گاز برقی، زمان پاشش انژکتورها، زمان شارژ کوئل ها، آوانس جرکه و پاشش، شیر برقی DEPHASER و کنیستر می پردازد.
- ۹) ECU از طریق پایه های A3, A4 کانکتور ۳۲ پایه مشکی و توسط UPC با شبکه مولتی پلکس خودرو در ارتباط است و به تبادل اطلاعات می پردازد. به عنوان مثال:
 - الف) ارسال اطلاعات: دور موتور، دمای آب، فشار گاز کولر و.....
 - ب) دریافت اطلاعات: سرعت خودرو، ولتاژ باتری، وضعیت دنده ی درگیر و....



• روش تست سنسورها و عملگرها:

✓ تست کویل ها:

- برای موتورهای K4:

مقاومت اولیه : $540m\Omega \pm 27m\Omega$

مقاومت ثانویه : $10.7k\Omega \pm 1.6 K\Omega$

- برای موتورهای F4:

مقاومت اولیه : $520m\Omega \pm 50 m\Omega$

مقاومت ثانویه : $6.7k\Omega \pm 0.7 K\Omega$

✓ تست انژکتور ها:

مقاومت انژکتورها در دمای ۲۰ سانتیگراد باید $5\% \pm 12$ اهم باشد.

✓ تست سنسور دمای آب:

مقاومت بین پایه های B1 و B2 سنسور دمای مایع خنک کننده را اندازه بگیرید.

اگر مقاومت سنسور دمای مایع خنک کننده به شرح زیر نیست، آن را تعویض کنید :

$12.6k\Omega \pm 1.1 k\Omega$ در دمای $10^\circ C$ مایع خنک کننده

$2200\Omega \pm 112 \Omega$ در دمای $25^\circ C$ مایع خنک کننده

$810\Omega \pm 39 \Omega$ در دمای $50^\circ C$ مایع خنک کننده

$282.6\Omega \pm 7.8 \Omega$ در دمای $80^\circ C$ مایع خنک کننده

$114.6\Omega \pm 2.6 \Omega$ در دمای $110^\circ C$ مایع خنک کننده

$87.7\Omega \pm 1.9 \Omega$ در دمای $120^\circ C$ مایع خنک کننده

✓ تست شیر برقی کنیستر:

مقاومت شیر برقی تخلیه بخارات بنزین را بین پایه های ۱ و ۲ بررسی کنید.

اگر مقاومت آن برابر $26\Omega \pm 4 \Omega$ در دمای $23^\circ C$ نیست، آن را تعویض کنید .

✓ تست گرمکن سنسور اکسیژن:

مقاومت گرمایی سنسور اکسیژن اولیه را بین پایه های A و B بررسی کنید.

اگر مقاومت آن برابر 9Ω در دمای $20^\circ C$ نیست، آن را تعویض کنید .

**✓ تست سنسور دور موتور:**

مقاومت سنسور نقطه مرگ بالا را بین پایه های ۱ و ۲ اندازه بگیرید.
اگر مقاومت آن در دمای 23°C بین $200\ \Omega$ و $270\ \Omega$ نیست، سنسور را تعویض کنید.

✓ تست قطعات موتور مگان ۲۰۰۰:دمای متوسط 20°C

$14.5\ \Omega \pm 5\%$	←	انژکتورها
$2.3\ \Omega \pm 10\%$	←	موتور دریچه گاز
$25\ \Omega \pm 20\%$	←	شیربرقی تخلیه بخارات بنزین
$7.2\ \Omega \pm 10\%$	←	شیربرقی تغییر فاز دهنده میل سوپاپ
$0.5\ \Omega \pm 5\%$	←	کونل های مدادی
$10.7\text{k}\ \Omega \pm 15\%$	←	ثانویه :
$230\ \Omega \pm 20\%$	←	سنسور سیگنال فلاپویل
$9\ \Omega \pm 10\%$	←	گرمنک سنسور اکسیژن اولیه
$9\ \Omega \pm 10\%$	←	گرمنک سنسور اکسیژن ثانویه

سنسور دمای هوا DVA IATS 04 – PIE 7700101451 B	
مقاومت الکتریکی به Ω	دما به $^{\circ}\text{C}$
$49930 \pm 15\%$	-40
$9540 \pm 10\%$	-10
$2050 \pm 6\%$	25
$810 \pm 6\%$	50
$309 \pm 6\%$	80
$135 \pm 6\%$	110
$105 \pm 6\%$	120

سنسور دمای خنک کننده SYLEA 402114 02 – PIE 7700113867	
مقاومت الکتریکی به Ω	دما به $^{\circ}\text{C}$
$75780 \pm 10\%$	-40
$12460 \pm 10\%$	-10
$2250 \pm 5\%$	25
$810 \pm 5\%$	50
$283 \pm 5\%$	80
$115 \pm 5\%$	110
$88 \pm 5\%$	120



با استفاده از جعبه ترمینال عمومی، اتصالات زیر را بر روی سوکت عیب یابی خودرو بررسی کنید:

پایه ۱ ← + سوئیچ باز

پایه ۱۶ ← + تغذیه باتری

پایه ۴ و ۵ ← بدنه

در صورت لزوم تعمیرات را انجام دهید.

باتری و واحد کنترل الکترونیکی موتور را قطع کنید.

تمیز بودن و وضعیت اتصالات واحد کنترل الکترونیکی موتور را بررسی کنید.

با استفاده از جعبه ترمینال عمومی پیوستگی خطوط ارتباطی CAN را با اتصالات زیر بررسی کنید:

واحد کنترل الکترونیکی، اتصال A، پایه A4 ← پایه ۶ از سوکت عیب یابی خودرو
واحد کنترل الکترونیکی، اتصال A، پایه A3 ← پایه ۱۴ از سوکت عیب یابی خودرو.

در صورت لزوم تعمیرات را انجام دهید.

پیوستگی خط ارتباطی K را بررسی کنید:

واحد کنترل الکترونیکی، اتصال A، پایه B4 ← پایه ۷ از سوکت عیب یابی خودرو.
در صورت لزوم تعمیرات را انجام دهید.

اتصال قطب منفی واحد کنترل الکترونیکی را از قطب منفی باتری قطع کنید.
پیوستگی و عایق کاری اتصالات زیر را بررسی کنید:

واحد کنترل الکترونیکی بنزین، اتصال C، پایه L1 ← پایه بدنه

واحد کنترل الکترونیکی سوخت، اتصال C، پایه M1 ← پایه بدنه

واحد کنترل الکترونیکی سوخت، اتصال B، پایه M1 ← پایه بدنه

واحد کنترل الکترونیکی سوخت، اتصال B، پایه L1 ← پایه بدنه

در صورت لزوم تعمیرات را انجام دهید.



ایرادهای مربوط به دور آرام موتور	ALP 3
<p>دستورالعمل ها</p> <p>بعد از یک بررسی کامل با ابزار عیب یابی، روند عیب یابی ALP 3 را دنبال کنید. (از بخش مربوطه در راهنمای تعمیرات جهت اجرای درست عملیات ها استفاده کنید)</p>	
<p>توجه</p> <p>هرگز بدون اطمینان از اینکه هیچ گونه خطایی مربوط به دریچه گاز وجود ندارد، رانندگی نکنید.</p>	
<p>بررسی کنید که سطح روغن خیلی بالا نباشد.</p>	
<p>آب بندی سیستم ورودی را از دریچه گاز تا سرسیلندر بررسی کنید.</p> <p>بررسی کنید که تخلیه بخارات مخزن کنیستر قطع نشده باشد با به صورت باز ثابت نمانده باشد.</p> <p>بررسی کنید که هیچ گونه نشتی در سیستم تخلیه بخارات مخزن کنیستر وجود نداشته باشد.</p> <p>بررسی کنید که هیچ گونه نشتی در سیستم کمکی ترمز وجود نداشته باشد.</p> <p>بررسی کنید که هیچ گونه نشتی در سیستم بازیابی بخار روغن وجود نداشته باشد (منیفولد/سرسیلندر).</p> <p>بررسی کنید که هیچگونه نشتی در اطراف سنسور فشار منیفولد وجود نداشته باشد.</p> <p>بررسی کنید که هیچ گونه نشتی در اطراف سنسور دمای هوا وجود نداشته باشد.</p>	
<p>بررسی کنید فیلتر هوا جرم نگرفته باشد.</p> <p>بررسی کنید مدار ورودی هوا مسدود نشده باشد</p> <p>بررسی کنید که دریچه گاز، جرم نگرفته باشد.</p>	
<p>وضعیت کوئل های مدادی و تمیزبودن اتصالات ان را بررسی کنید.</p> <p>مقاومت الکتریکی مدارهای ثانویه کوئل مدادی را بررسی کنید.</p> <p>وضعیت و تطبیق شمع ها را بررسی کنید.</p> <p>نصب، تمیز بودن و وضعیت سنسور سیگنال فلاپویل را بررسی کنید.</p> <p>فاصله سنسور فلاپویل تا شاخص را بررسی کنید.</p> <p>وضعیت و تمیزبودن فلاپویل را بررسی کنید.</p>	
<p>بررسی کنید لوله هوای باک مسدود نشده باشد.</p> <p>بررسی کنید که سوخت از نوع درست باشد،</p> <p>بررسی کنید که هیچ گونه نشتی در سیستم سوخت از مخزن تا انژکتورها وجود نداشته باشد.</p> <p>اطمینان حاصل کنید که تاخوردگی شیلنگ ها پیش نیامده باشد (خصوصاً بعد از نصب مجدد)</p> <p>نرخ و فشار جریان سوخت را کنترل کنید.</p> <p>اطمینان حاصل کنید که انژکتورها به طور صحیح کار می کنند.</p>	
<p>بررسی کنید که سیستم اگزوز مسدود نشده باشد و کاتالیست کانورتر جرم نگرفته باشد.</p>	
<p>تنظیمات زمان بندی را بررسی کنید.</p>	
<p>کمپرس سیلندر را بررسی کنید.</p>	
<p>در صورت صدا دادن میل سوپاپ، تاییت های هیدرولیکی را بررسی کنید.</p>	
مجددا بررسی تطبیقی را از ابتدا شروع کنید.	پس از انجام تعمیرات



✓ پیکره بندی و برنامه ریزی شاخص فلاپویل:

۱. پیکربندی

پیکربندی خودکار واحد کنترل الکترونیکی واحد کنترل الکترونیکی می تواند بر پایه سیلندرها یا خصایص خودرو که شناسایی می کند، به صورت خودکار پیکربندی شود.

۲. برنامه ریزی

برنامه ریزی شاخص فلاپویل موتور دور موتور را در دنده 3 تا 4000rpm افزایش دهید. سپس شتاب را جهت توان دهی دور *take up کاهش دهید. سپس این کار را فوراً تکرار کنید.

درستی برنامه ریزی را با استفاده از وضعیت ET089 بررسی کنید. برنامه ریزی نقاط توقف دریچه گاز

هنگام تعویض واحد کنترل الکترونیکی یا دریچه گاز موتوریزه، در حای که سوئیچ باز است ۳۰ ثانیه منتظر بمانید تا واحد کنترل الکترونیکی نقاط بیشینه و کمینه دریچه را برنامه ریزی کند. درستی برنامه ریزی را با استفاده از وضعیت ET089 بررسی کنید.

*این لحظه ایست که ضمن کاهش شتاب بدون بار، موتور روی دور آرام می افتد و گشتاور دریافت می کند.