

### تجهیزات داخلی

57A

- 57A-1 داشبورد :  
باز کردن - نصب مجدد
- 57A-12 داشبورد مرکزی :  
باز کردن - نصب مجدد
- 57A-13 جعبه داشبورد :  
باز کردن - نصب مجدد
- 57A-14 کنسول مرکزی :  
باز کردن - نصب مجدد
- 57A-16 آینه دید عقب داخلی :  
باز کردن - نصب مجدد
- 57A-17 آفتاب گیر :  
باز کردن - نصب مجدد
- 57A-19 دستگیره فوقانی درب :  
باز کردن - نصب مجدد

## MEGRM1K/3/1

S84 یا L84 یا K84 ، یا G84 ، یا E 84 یا C84 یا B84 و X84

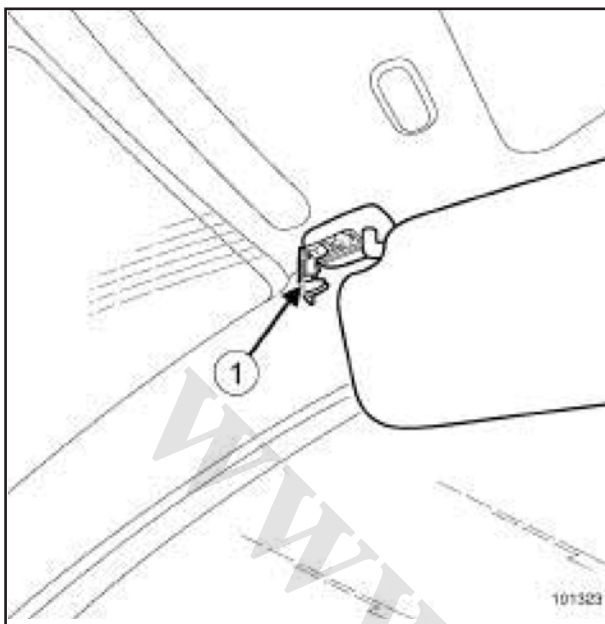
ویرایش فارسی

مارچ ۲۰۰۹

77 11 318 162

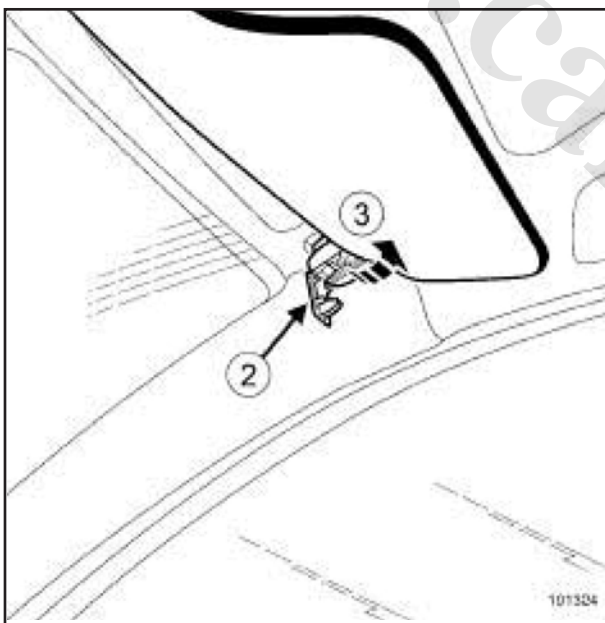
تمام حقوق تألیف و نسخه برداری از این مستند فنی متعلق به رنو است.  
هر گونه تألیف مجدد و یا ترجمه، حتی جزئی، این اطلاعیه فنی و نیز استفاده از سیستم شماره گذاری قطعات یدکی بدون اجازه قبلی و کتبی از رنو اکیداً ممنوع می باشد.

"روش ها و دستورالعمل های تعمیرات که در این راهنما انجام آنها توسط سازنده توصیه شده است، مطابق با مشخصات فنی خودرو که در زمان تهیه این راهنما معتبر بوده اند، تهیه شده است.  
در صورت تغییر در ساخت اجزاء و تجهیزات خودروها، ممکن است دستورالعمل های این راهنما نیز از طرف سازنده تغییر کنند."



101323

□ بست نصب (1) را باز کنید.



101324

□ قطعات زیر را باز کنید:

- بست (2)
- آفتاب گیر (3)

## ابزار مخصوص مورد نیاز

ابزار براه باز کردن سیستم صوتی یا سرعت سنچ **Ms. 1373**

ابزار خارج کننده CD CHANGER-آلپاین و کاباس (ALPINE AND CABASSE) **Ms. 1639**

اهرم باز کننده تودره **CAR.1597**

## تجهیزات مورد نیاز

ابزار عیب یابی

## گشتاور محکم کردن

پیچ های کیسه هوا **2Nm**

پیچ غربیلک فرمان **44Nm**

پیچ نگهدارنده **2Nm**

پیچ های روکش باطری **4Nm**



## باز کردن

## تذکرات مهم

قبل از اینکه بر روی اجزا سیستم امنیتی کار کنید، با استفاده از ابزار عیب یابی واحد کنترل الکتریکی کیسه هوا را قفل کنید (بخش عیب یابی - تعویض اجزاء را ببینید) (MR 366,88C، کیسه هوا و پیش کشنده های کمر بند). هنگامی که این عملکرد فعال است، تمام خطوط راه اندازی غیر فعال هستند و نشانگر کیسه هوا بر روی صفحه نشانگرها روشن می ماند (در حالت سوئیچ باز).

قفل کردن واحد کنترل الکتریکی کیسه هوا همچنین قفل ستون فرمان الکتریکی را باز می کند.

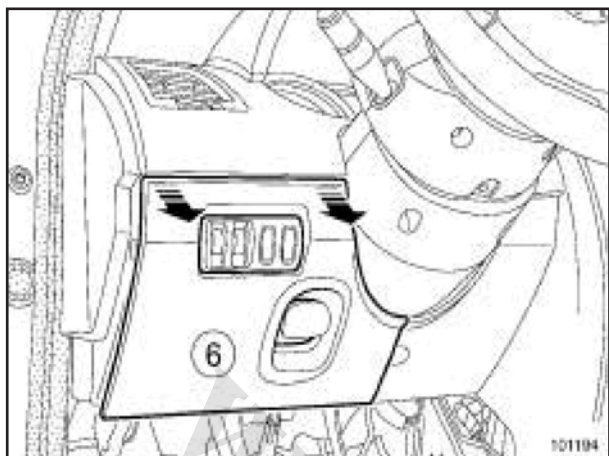
## تذکرات مهم

دستکاری قطعات پیروتکنیک (کیسه های هوا یا پیش کشنده های کمر بند ایمنی) در نزدیکی منبع گرما یا شعله ممنوع است، زیرا احتمال فعال شدن کیسه های هوا یا پیش کشنده های کمر بند ایمنی وجود دارد.

□ اتصال باطری را جدا کنید (به بخش باطری: باز کردن - نصب مجدد مراجعه نمایید) (MR 364,80A، باطری).

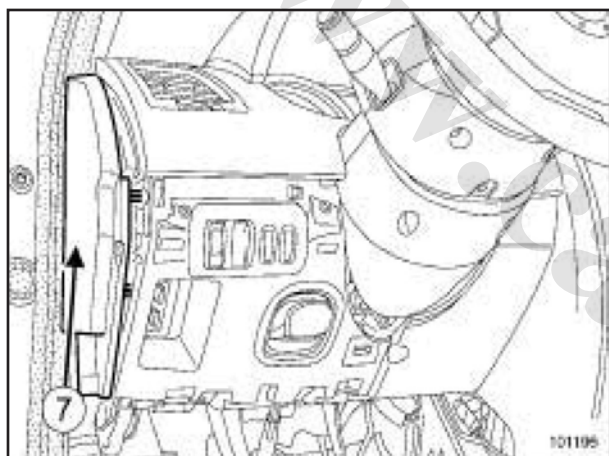
□ کنسول مرکزی را جدا کنید ( به بخش 57A، تجهیزات داخلی، قاب مرکزی: باز کردن - نصب مجدد مراجعه کنید)

57A



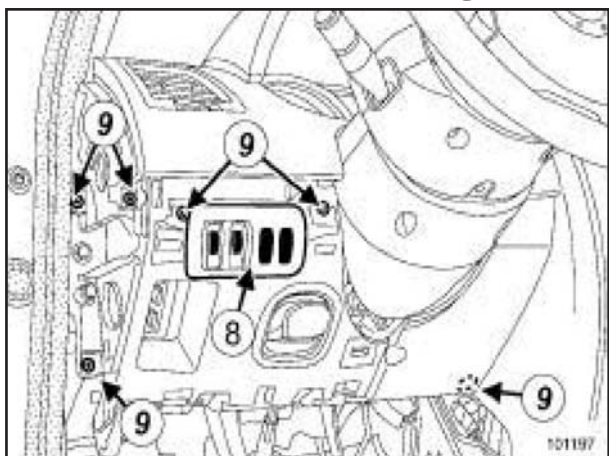
101194

❑ درب جعبه محفظه پایینی (۶) را در آورید.



101196

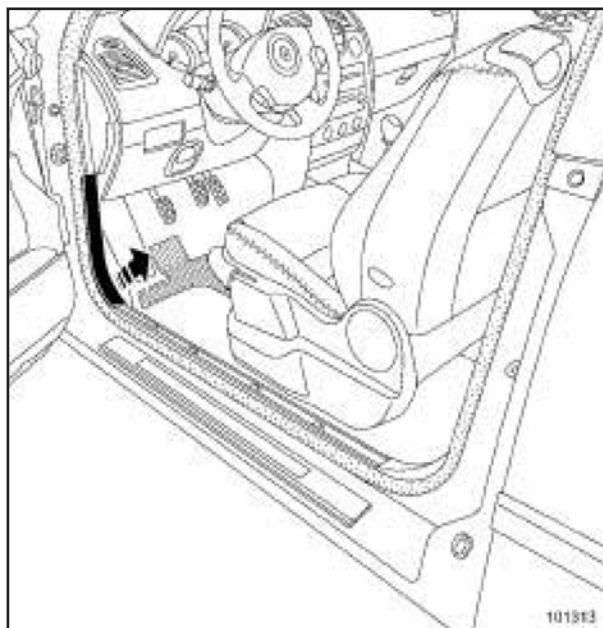
❑ قاب جانبی داشبورد (۷) را باز کنید.



101197

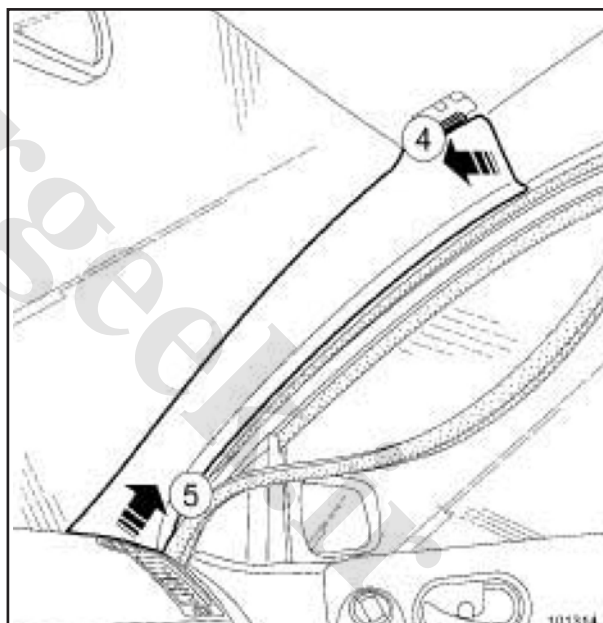
❑ کنترل روشنایی (۸) و کنترل تنظیم ارتفاع نور را باز کنید.

❑ پیچ های (۹) را باز کنید.



101313

❑ قاب پائین درب جلو را باز کنید.



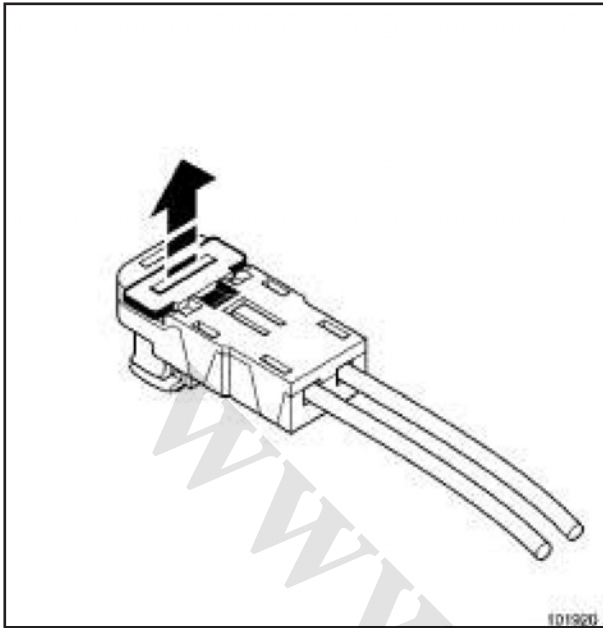
101314

❑ قاب های (۴) و (۵) ستون جلو را باز کنید.

❑ قطعات زیر را باز کنید:

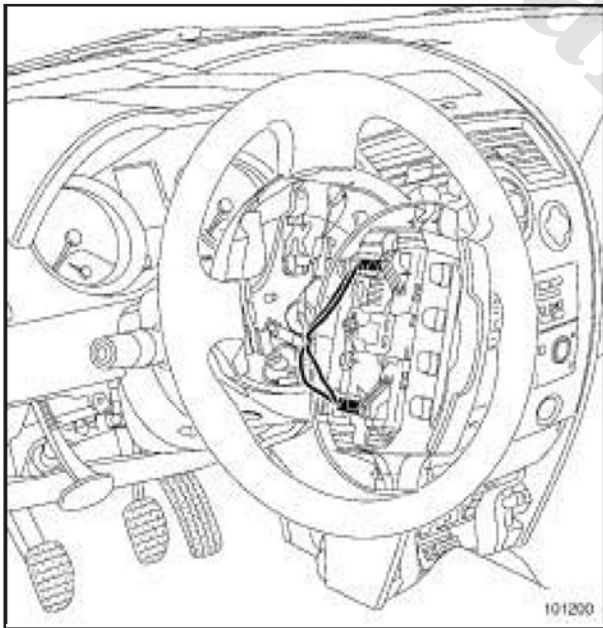
- شبکه های بلندگوری داشبورد،

- بلندگوهای داشبورد.



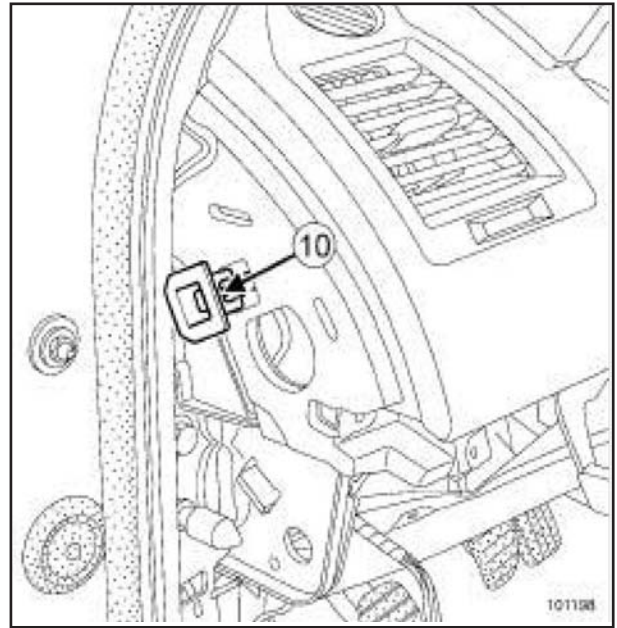
101920

با استفاده از پیچ گوشتی تخت، پین نگهدارنده را از پین نگهدارنده اتصال الکتریکی کیسه هوای راننده باز کنید.



101200

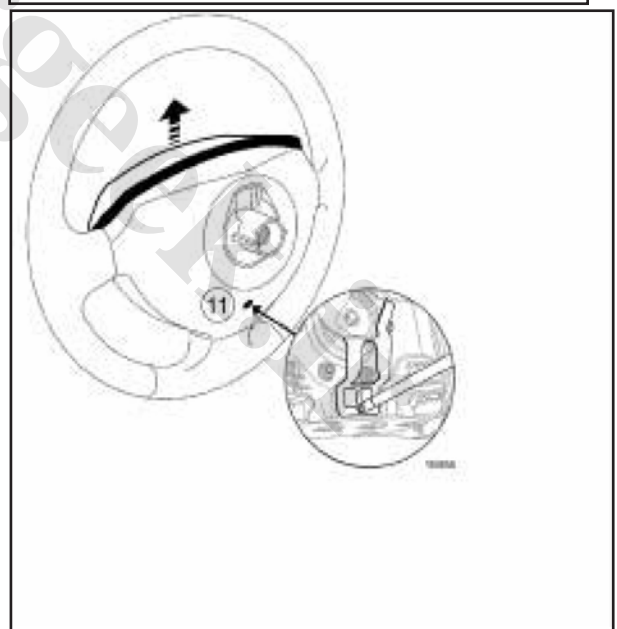
- قطعات زیر را باز کنید:
- اتصالات الکتریکی
- کیسه هوای راننده



101198

□ پین داشبورد (۱۰) را باز کنید.

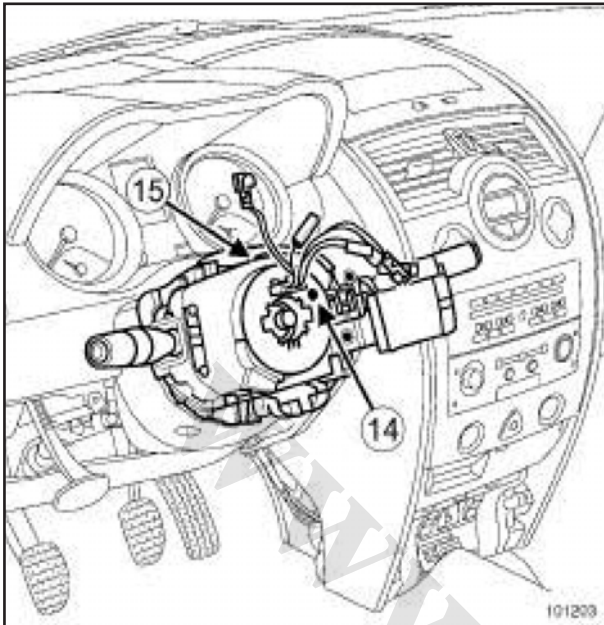
**توجه**  
هر دو پین داشبورد در هر بار باز شدن بایستی تعویض شوند.



18455

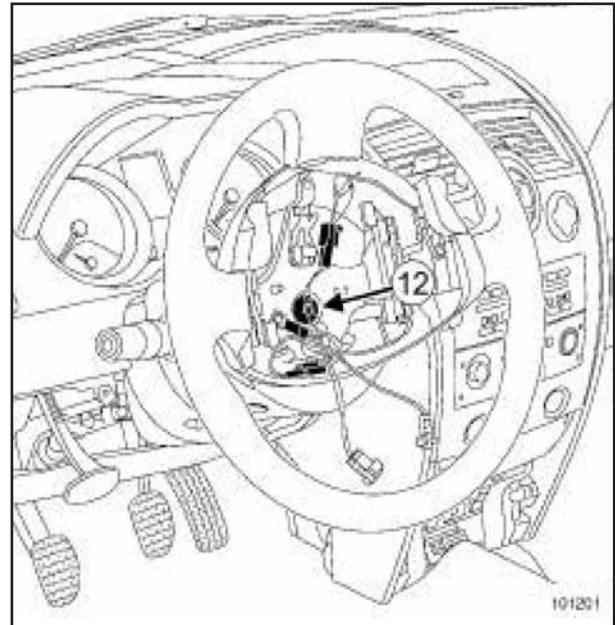
- برای دسترسی به سوراخ (۱۱) ، غربیلک فرمان را یک نیم دور بچرخانید.
- پیچ گوشتی را داخل دهانه (۱۱) وارد کنید.
- کیسه هوا را باز کنید.

57A



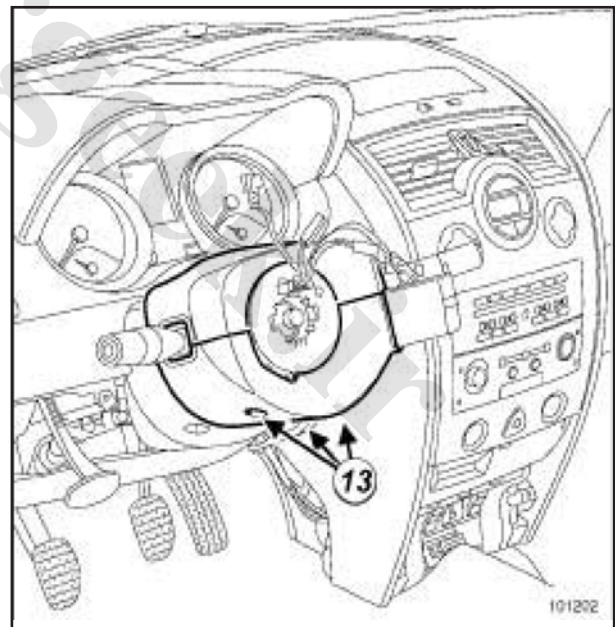
101203

- موقعیت مجموعه کنترل (فرمان) را در زیر غربلیک فرمان علامت بزنید.
- کنترل کنید که علامت (۱۴) روی سوئیچ چرخشی دقیقاً در مقابل علامت راهنما قرار گرفته باشد.
- مجموعه کنترل زیر غربلیک فرمان را باز کنید.
- پیچ (۱۵) را شل کنید.
- مجموعه ستون فرمان را باز کنید.
- قطعات زیر را جدا کنید:
- اتصالات الکتریکی مختلف (برف پاک کن، رادیو و کنترل روشنایی)
- اتصال الکتریکی سوئیچ چرخشی



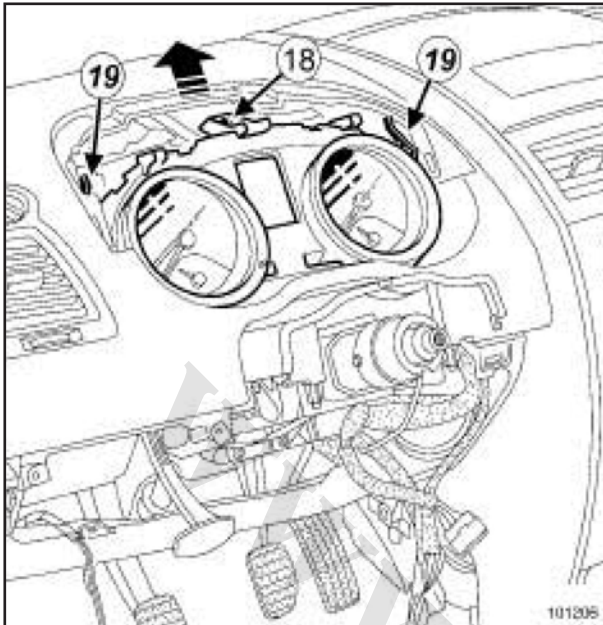
101201

- چرخ ها را رو به جلو صاف کنید.
- قطعات زیر را باز کنید:
- پیچ (۱۲) غربلیک فرمان
- غربلیک فرمان



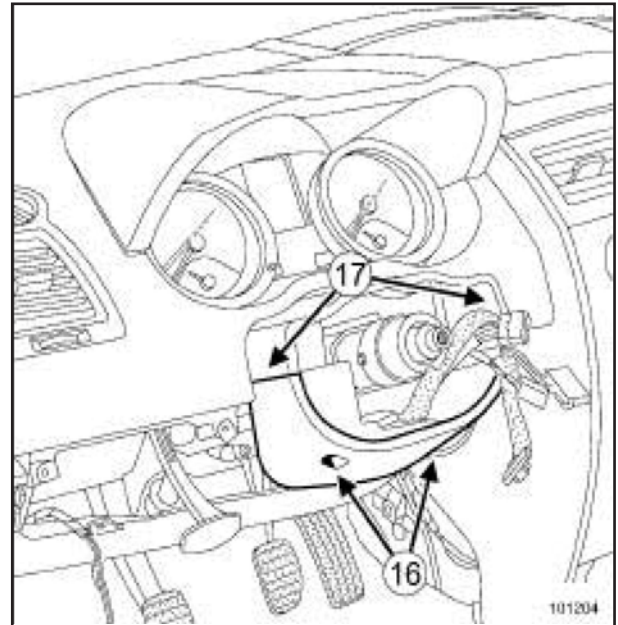
101202

- بخش های زیر را باز کنید:
- سه پیچ پایینی (۱۳)
- قاب بالایی و پایینی



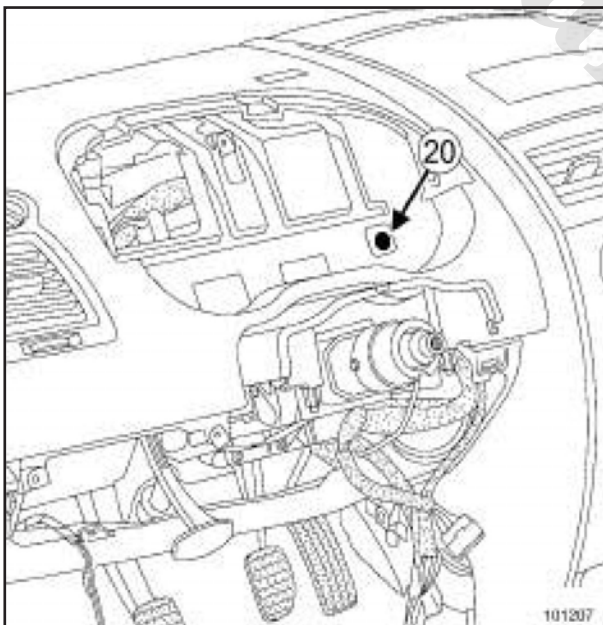
101206

- پیچ (۱۸) را باز کنید.
- دو پین (۱۹) را فشار دهید.
- داشبورد را در آورید.



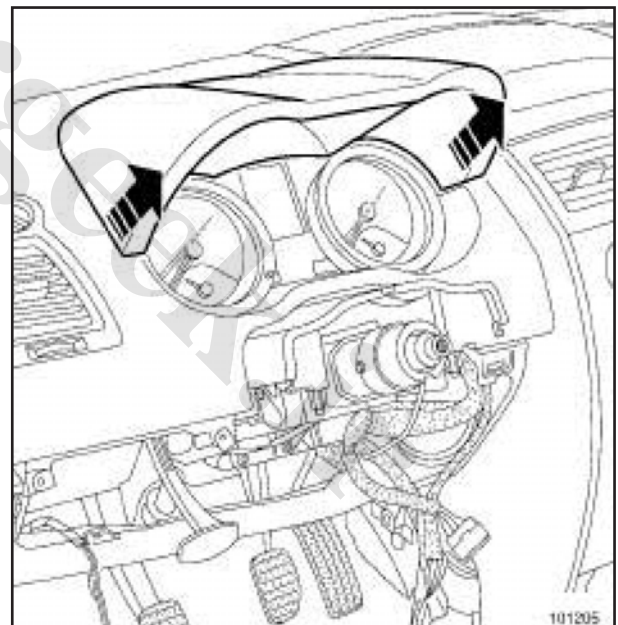
101204

- هر دو پیچ (۱۶) را باز کنید.
- هر دو پین بالایی (۱۷) را باز کنید.
- دومین قاب پایینی را در آورید.



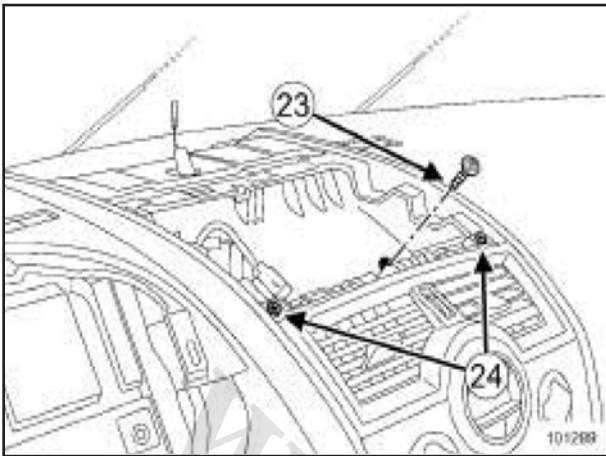
101207

- پیچ (۲۰) را باز کنید.



101205

- قسمت بالایی داشبورد را باز کنید(به طوری که به طور جزئی).
- اتصال الکتریکی بلندگو سیستم رهیاب Carminat را جدا کنید(برحسب سطح تجهیزات).

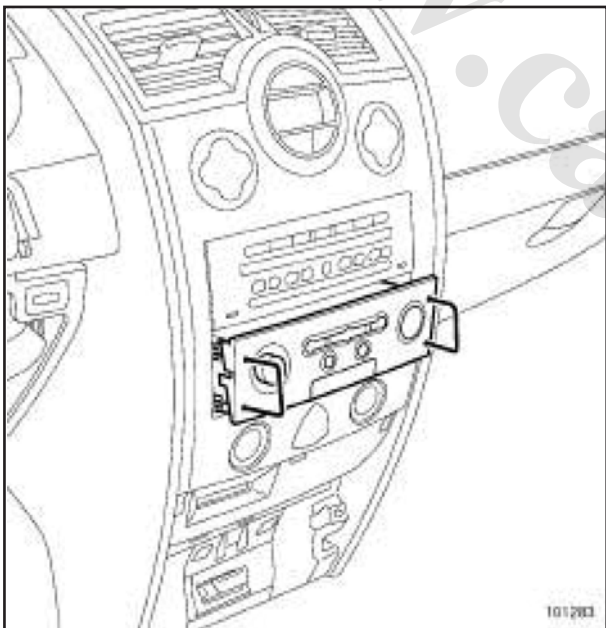


101289

□ قطعات زیر را باز کنید:

- پیچ (۲۳)

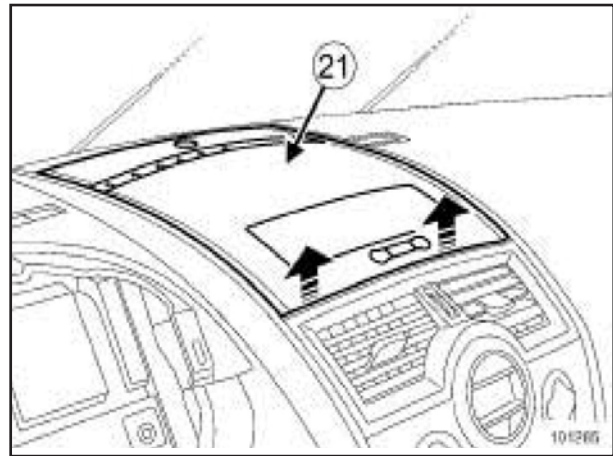
- پیچ های (۲۴)



101283

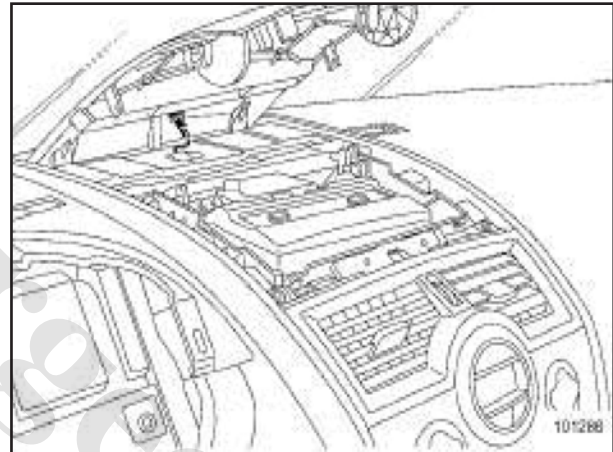
□ با استفاده از ابزار (Ms. 1373) ، کنترل Carminat را باز کنید ( در صورتیکه نصب شده باشد).

□ اتصالات الکتریکی مختلف را جدا کنید.



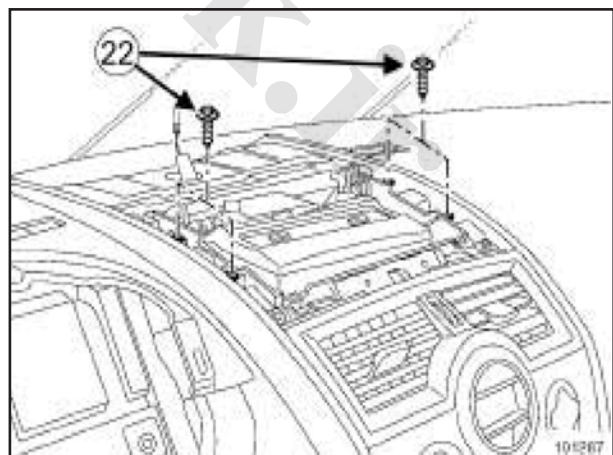
101285

□ قاب بالایی (۲۱) یا نگهدارنده نمایشگر را در آورید(خودرو اصلی).



101286

□ سنسور اشعه خورشید را جدا کنید.

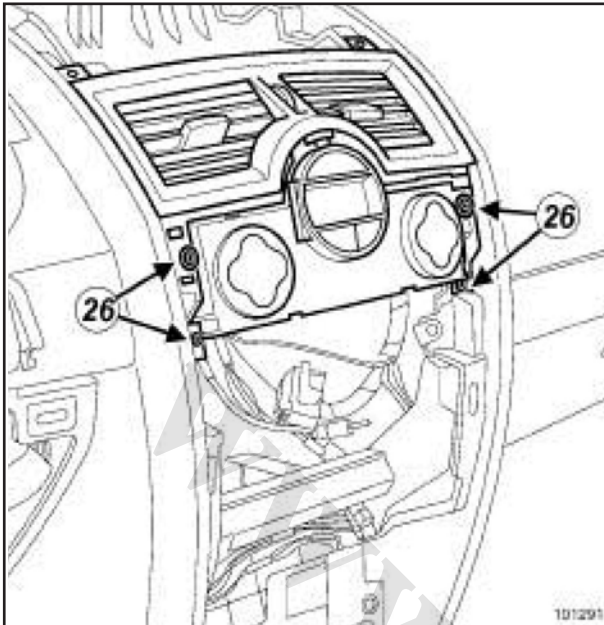


101287

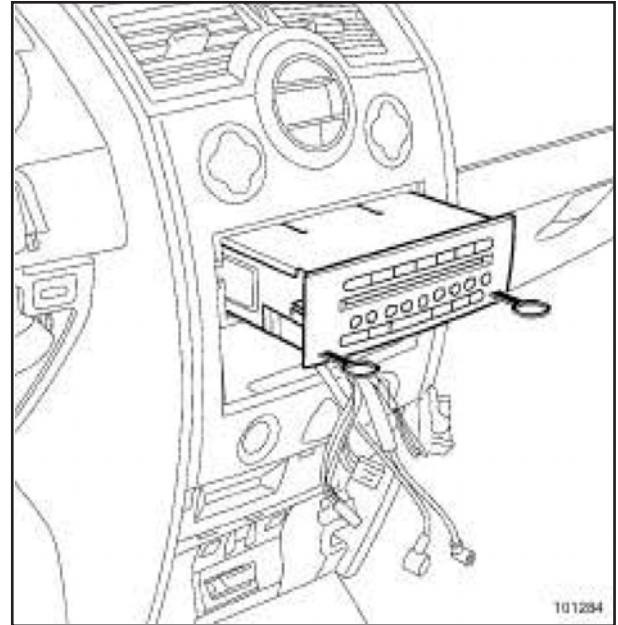
□ پیچ های (۲۲) و صفحه Carminat را باز کنید

( در صورتیکه نصب شده باشد).

□ اتصال الکتریکی را جدا کنید.



101291



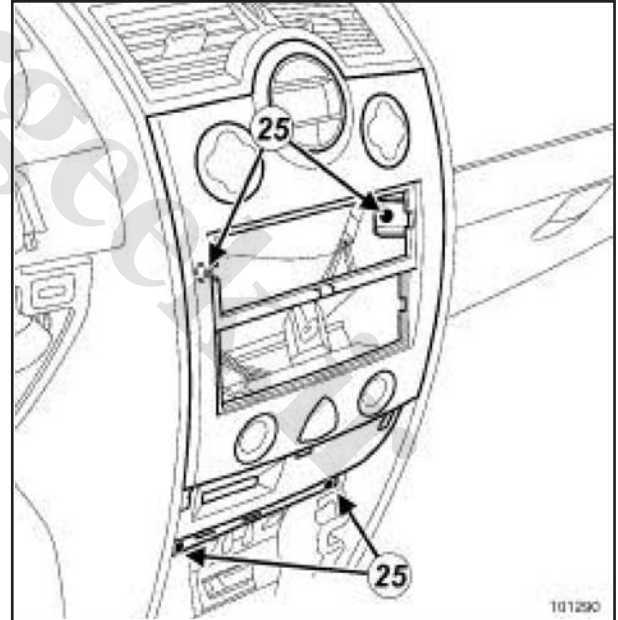
101284

- پیچ های (۲۶) را باز کنید.
- مجموعه «کنترل تهویه مطبوع و دریچه مرکزی هوا» را باز کنید.

- با استفاده از ابزار (Ms. 1639)، سیستم صوتی را باز کنید.
- اتصالات الکتریکی مختلف را جدا کنید.

تذکر:  
روی خودرو بدون کنترل آب و هوا:  
- پیچ های (۲۶) را باز کنید.  
- دریچه مرکزی هوا را از تهویه مطبوع یا کنترل گرمایش جدا کنید.  
- دریچه هوا را باز کنید.

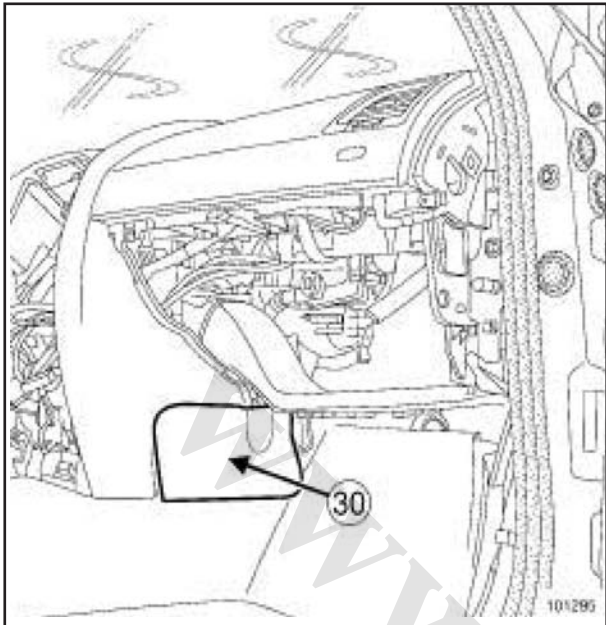
- کنترل تهویه مطبوع را در جای خود قرار دهید، در باز کردن داشبورد دخالت نمی کند.
- اتصالات الکتریکی مختلف را جدا کنید.



101290

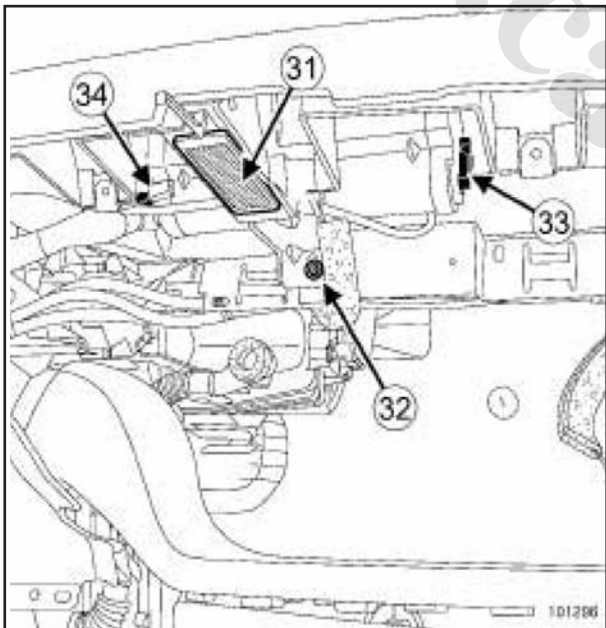
- پیچ های (۲۵) را باز کنید.
- با استفاده از ابزار (Car. 1597)، کارت خوان را باز کنید.
- اتصالات الکتریکی مختلف را جدا کنید.





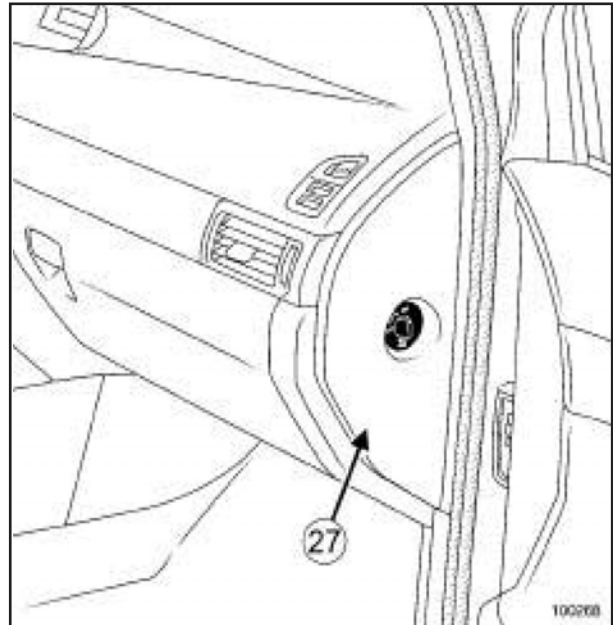
101295

دو قاب پایینی را باز کنید.



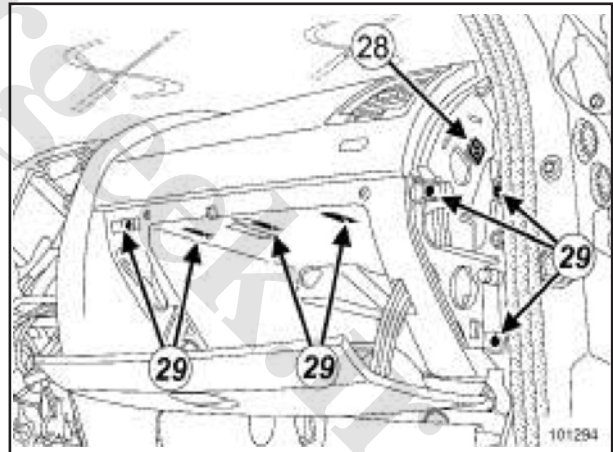
101296

- چراغ جعبه داشبورد (۳۱) را باز کنید.
- چراغ جعبه داشبورد را جدا کنید.
- پیچ (۳۲) را باز کنید.
- بخش های زیر را جدا کنید:
- اتصال الکتریکی (۳۳) از کیسه هوا سرنشین
- سیم اتصال بدنه کیسه هوا (۳۴)



100268

- جعبه داشبورد را باز کنید.
- قاب جانبی (۲۷) را باز کنید.
- کلید غیر فعالسازی کیسه هوا سرنشین جلو را جدا کنید.



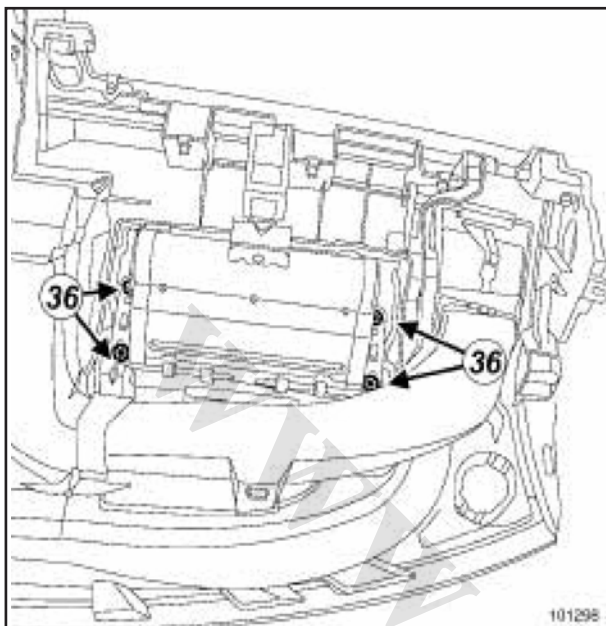
101294

پین داشبورد (۲۸) را باز کنید.

**توجه**  
هر دو پین داشبورد در هر بار باز شدن بایستی تعویض شوند.

- بخش های زیر را باز کنید:
- پیچ های (۲۹)
- جعبه داشبورد.

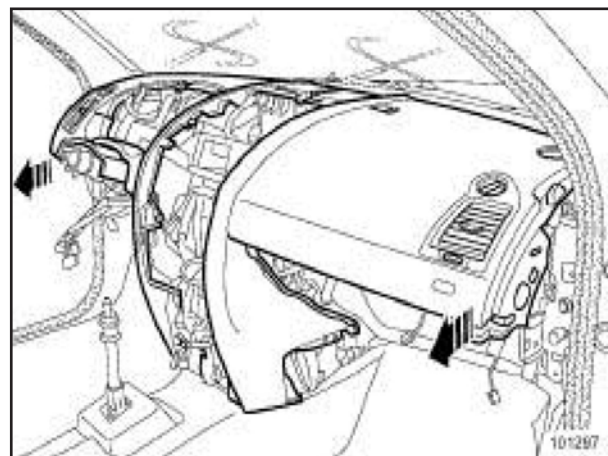
نصب مجدد



101298

**توجه**  
هرگاه کیسه هوا سرنشین از جای خود در آورده می شود، لازم است که مهره های (۳۶) محکم کننده مجموعه به داشبورد، تعویض کنید.

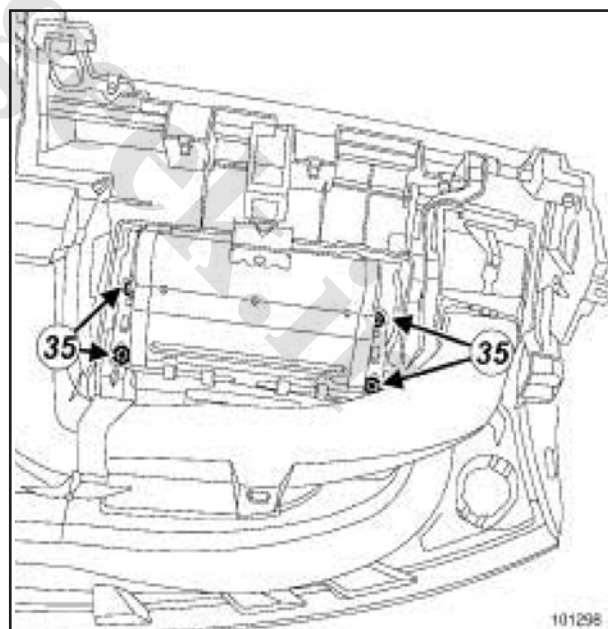
پیچ های مجموعه کیسه هوا را با گشتاور (2Nm) محکم کنید.



101297

**توجه**  
قبل از در آوردن داشبورد، مسیر سیم کشی دسته سیم را کنترل کنید. هنگامی که داشبورد را در می آورید، دسته دنده مانع قسمت پایینی داشبورد می شود.

داشبورد را در آورید. ( این عملیات نیازمند دو نفر می باشد).

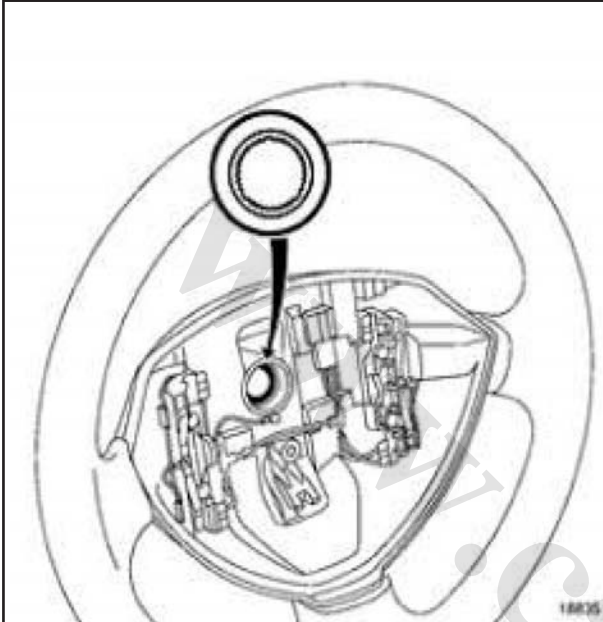


101298

مهره های (۳۵) را باز کنید.  
کیسه هوا را باز کنید.

- کنترل های زیر غربیلک فرمان دقیقا روی علامت (۳۷) می باشند.

## II. ویژگی های غربیلک فرمان



18835

### توجه:

غربیلک فرمان باید به راحتی وارد هزارخارها گردد (هزارخار دارای خارهای راهنما است) به خارهای راهنما آسیب نرسانید. پیچ فرمان را پس از هر بار باز کردن حتماً عوض کنید.

□ پیچ غربیلک فرمان را با گشتاور (۴۴ نیوتن متر) محکم کنید.

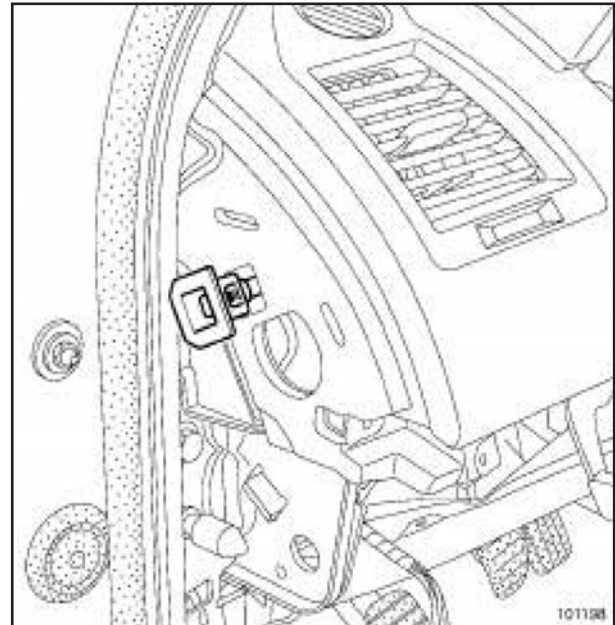
## III. ویژگی های کیسه هوا

### تذکرات مهم

- بررسی واحدکنترل الکترونیکی کیسه هوا را به کمک ابزارعیب یابی انجام دهید.  
- هرگونه قصورنسبت به این توصیه ها میتواند وضعیت عملکرد عادی سیستم هارا به هم ریخته ویا فعال شدن اتفاقی کیسه های هوا را به دنبال داشته باشد.

### تذکرات مهم

- هنگامیکه کیسه هوا را نصب می کنید، شرایط سیم کشی را کنترل کنید



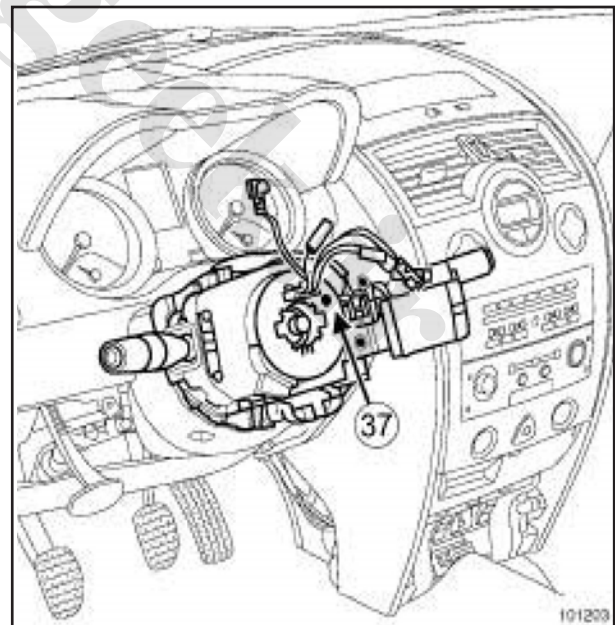
101198

□ دو پین داشبورد را در جای خود نصب کنید.

### توجه:

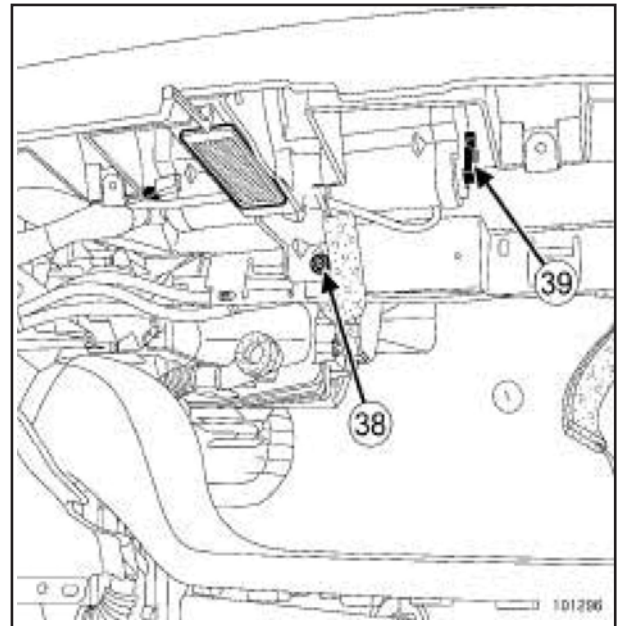
هر دو پین داشبورد در هر بار باز شدن بایستی تعویض شوند.

## I. ویژگی های کنترل های غربیلک فرمان



101203

□ قبل از نصب مجدد، موارد زیر را کنترل کنید:  
- چرخ ها را در وضعیت مستقیم باشند.



101296

- کنترل کنید که اتصالات الکتریکی (۳۹) کیسه هوا وصل شده اند و در محل خود قفل شده اند.
- سیم اتصال بدنه مجموعه کیسه هوای سرنشین را دوباره وصل کنید.
- پیچ نگهدارنده را با گشتاور (۲ نیوتن متر) محکم کنید.

#### تذکرات مهم

واحد کنترل الکتریکی را با استفاده از ابزار عیب یابی باز کنید. (به بخش عیب یابی - تعویض اجزاء مراجعه نمایید) (MR 364،88C، کیسه هوا و پیش کشنده های کمربند)

#### توجه

اتصال باطری را وصل کنید (به بخش باطری : باز کردن - نصب مجدد مراجعه نمایید) (MR 364،80A، باطری).

- پیچ های درپوش باطری را با گشتاور (۴ نیوتن متر) محکم کنید.
- عملیات را در جهت عکس باز کردن انجام دهید.

## نصب مجدد:

## I- مرحله نصب قطعه مورد نظر

□ قطعات زیر را مجدداً نصب کنید:

- داشبورد مرکزی

- پیچ های (1)

## II- مرحله پایانی

□ کارت خون را نصب کنید. (به بخش کارت خون :

باز کردن - نصب مجدد مراجعه نمایید) (MR 364

،سیستم های مکانیکی،82A، ایموبلایزر )

□ قطعات زیر را نصب کنید : (برحسب سطح تجهیزات)

- رادیو (به بخش رادیو خودرو : باز کردن - نصب

مجدد مراجعه نمایید) (MR 364،86A، رادیو )

- CD changer (به بخش CD changer :

باز کردن - نصب مجدد مراجعه نمایید)

(MR 364،86A، رادیو )

- سیستم رهیاب رادیو (به بخش سیستم رهیاب

رادیو: باز کردن - نصب مجدد مراجعه نمایید)

(MR 364،83C، سیستم تلاقی راه دور و پردازش

خودکار اطلاعات)

- یونیت ارتباط رهیاب (به بخش یونیت ارتباط

رهیاب: باز کردن - نصب مجدد مراجعه نمایید)

(MR 364،83C، سیستم تلاقی راه دور و پردازش

خودکار اطلاعات)

□ اتصال باطری را جدا کنید. (به بخش باطری :

باز کردن - نصب مجدد مراجعه نمایید)

(MR 364،80A، باطری )

## I- مرحله پیش از باز کردن

□ اتصال باطری را جدا کنید. (به بخش باطری

: باز کردن - نصب مجدد مراجعه نمایید) (MR

364،80A، باطری )

□ قطعات زیر را باز کنید : (با توجه به سطح تجهیزات)

- رادیو (به بخش رادیو خودرو : باز کردن - نصب

مجدد مراجعه نمایید) (MR 364،86A، رادیو )

- CD changer (به بخش CD changer :

باز کردن - نصب مجدد مراجعه نمایید) (MR

364،86A، رادیو )

- سیستم رهیاب رادیو (به بخش سیستم رهیاب

رادیو: باز کردن - نصب مجدد مراجعه نمایید) (MR

364،83C، سیستم تلاقی راه دور و پردازش خودکار

اطلاعات).

- یونیت ارتباط رهیاب (به بخش یونیت ارتباط

رهیاب: باز کردن - نصب مجدد مراجعه نمایید)

(MR 364،83C، سیستم تلاقی راه دور و پردازش

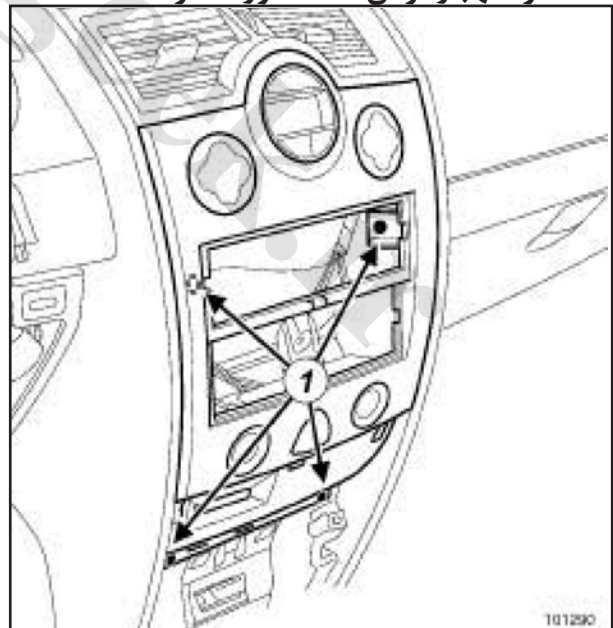
خودکار اطلاعات).

□ کارت خون را باز کنید (به بخش کارت خون

: باز کردن - نصب مجدد مراجعه نمایید) (MR

364،سیستم های مکانیکی،82A، ایموبلایزر).

## II - مرحله باز کردن قطعه مورد نظر



101290

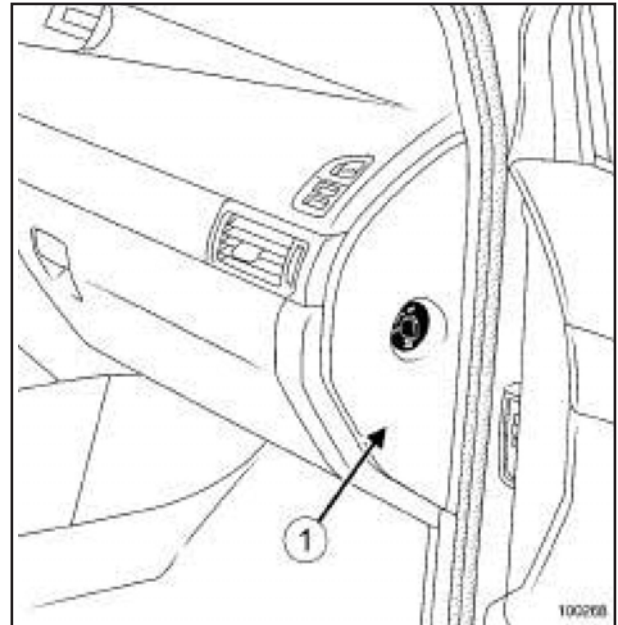
□ قطعات زیر را باز کنید:

- پیچ های (1)

- داشبورد مرکزی

باز کردن

مرحله باز کردن قطعه مورد نظر



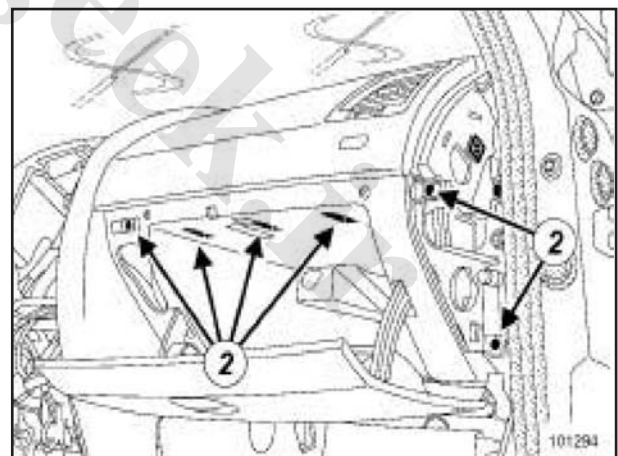
100268

❑ جعبه داشبورد را باز کنید.

❑ قاب جانبی (1) را باز کنید.

❑ اتصال الکتریکی غیر فعالسازی کیسه هوا سرنشین

جلو را جدا کنید.



101294

❑ قطعات زیر را باز کنید:

- پیچ های (۲)

- جعبه داشبورد

❑ نصب مجدد:

مرحله نصب قطعه مورد نظر

❑ قطعات زیر را مجدداً نصب کنید:

- جعبه داشبورد

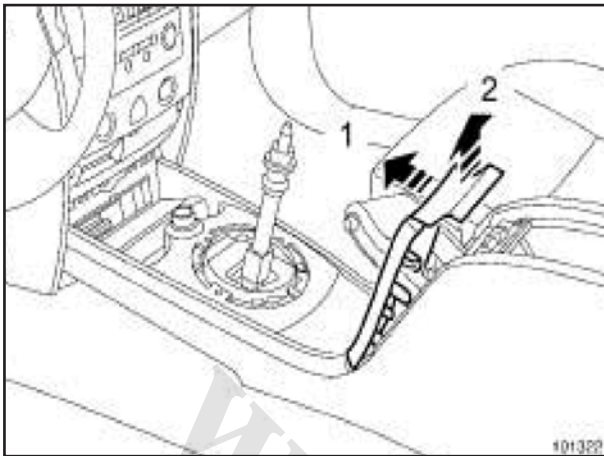
- پیچ های (۲)

❑ اتصال الکتریکی غیر فعالسازی کیسه هوا سرنشین

جلو را وصل کنید.

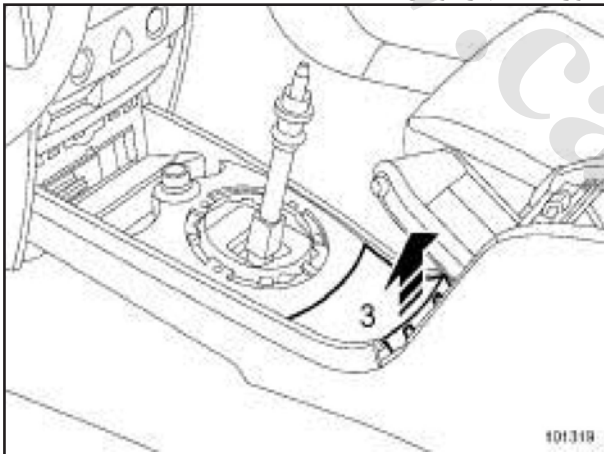
❑ قاب جانبی (1) را نصب کنید.

باز کردن



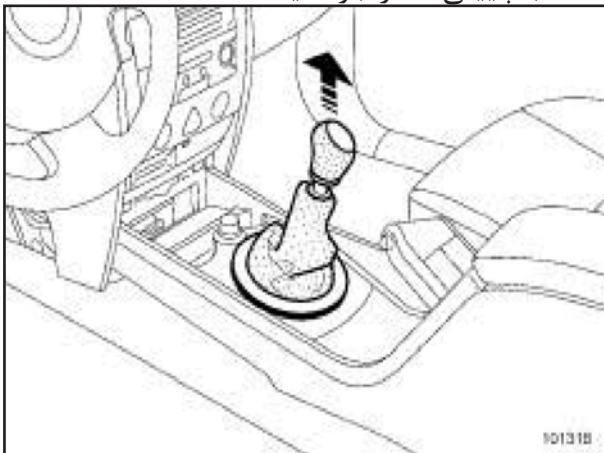
101322

- جعبه کنسول وسط را باز کنید.
- قاب احاطه کننده ترمز دستی را با حرکت دادن آن در جهت فلش های (۱) و (۲) باز کنید.
- اتصالات الکتریکی گرمکن صندلی را جدا کنید. (در صورت مجهز بودن)



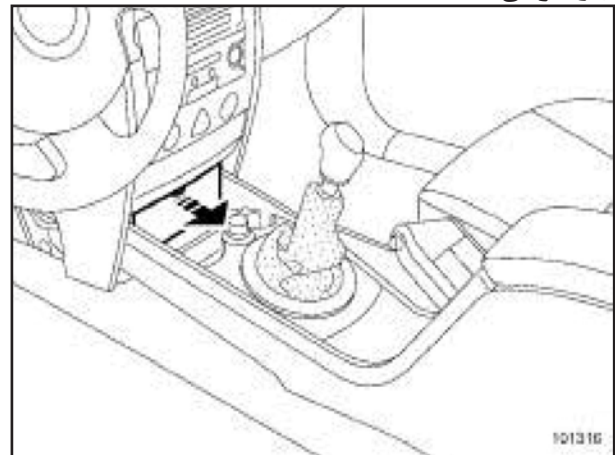
101319

- قاب پایینی (۳) را باز کنید.



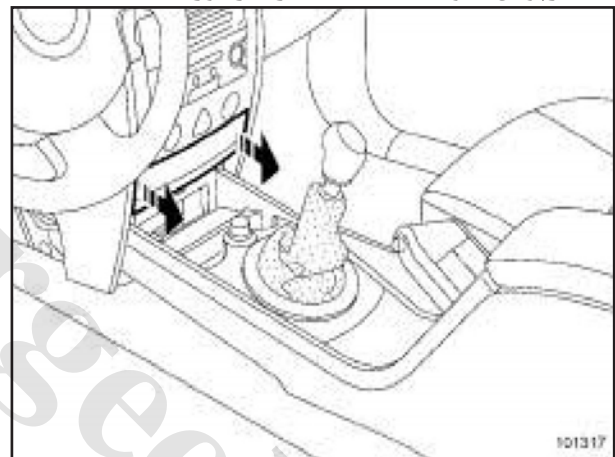
101318

- پایه فندک سیگار را باز کنید.
- اتصال الکتریکی را از پایه فندک سیگار جدا کنید



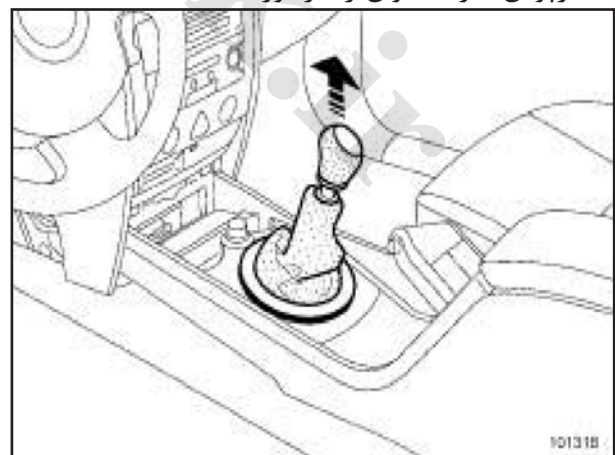
101316

- درپوش سوکت عیب یاب را در آورید.



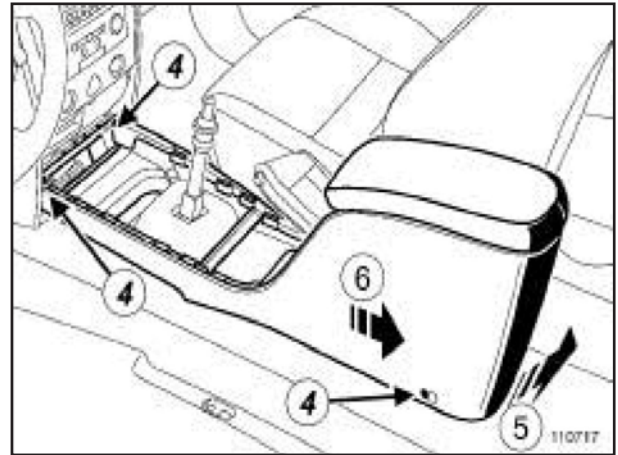
101317

- درپوش کارت خوان را در آورید.



101318

- قطعات زیر را باز کنید:
- گردگیر اهرم دسته دنده
- سر دسته دنده



110717

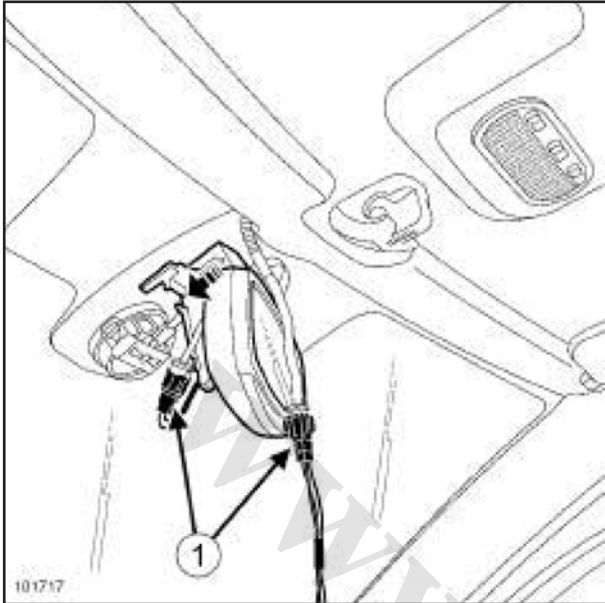
- صندلی های جلو را به سمت جلو حرکت دهید.
- پیچ های (۴) را باز کنید.
- قطعات زیر را باز کنید:
- کنسول را با حرکت دادن آن در جهت فلش های (۵)
- و (۶) با دقت باز کنید.
- کنسول دسته دنده

**نصب مجدد**

- عملیات را در جهت عکس باز کردن انجام دهید.



باز کردن



101717

کانکتورهای (۱) را جدا کنید.

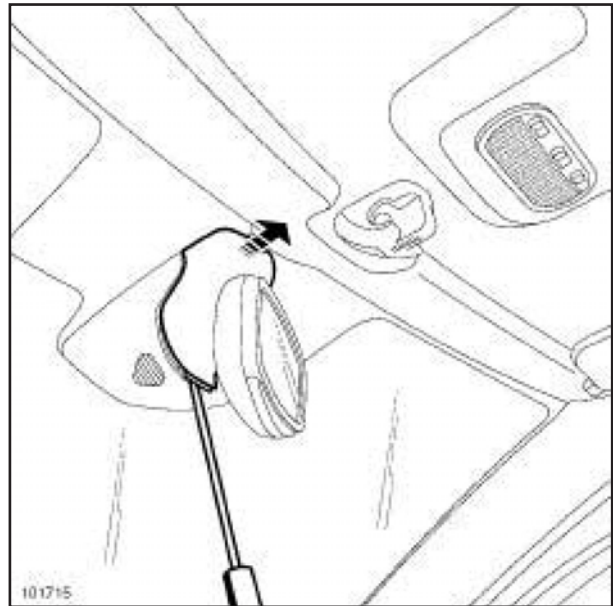
آینه دید عقب را در آورید.

تذکر:

هنگامیکه آینه دید عقب را باز می کنید، مراقب باشید به سنسور باران نزدیک آن آسیب نرسانید.

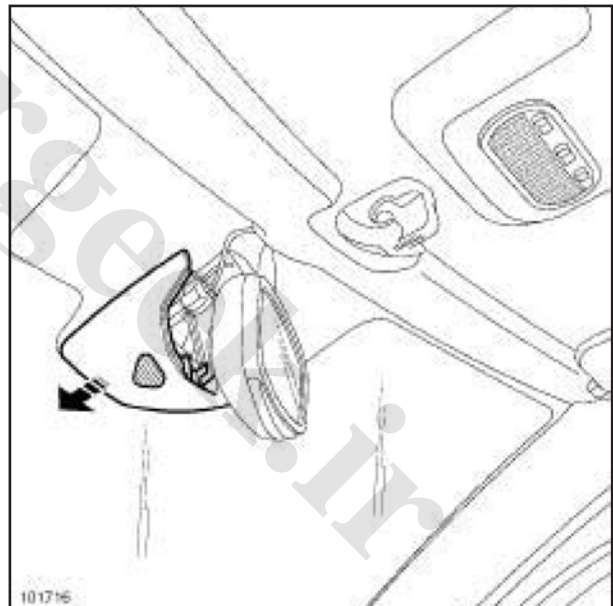
نصب مجدد

عملیات را در جهت عکس باز کردن انجام دهید.



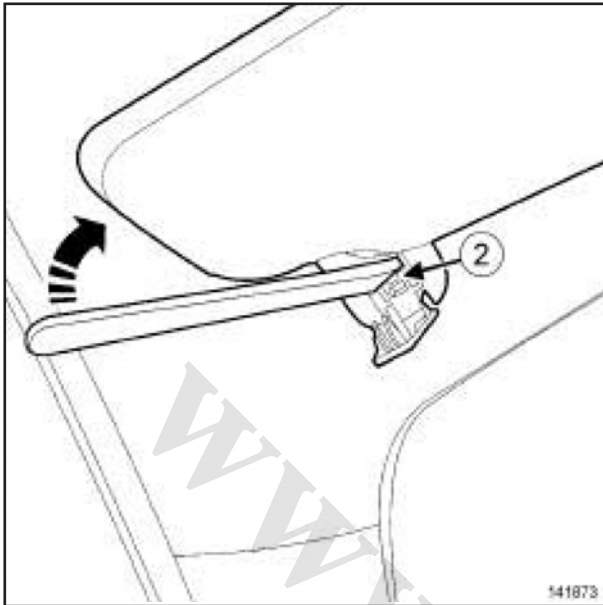
101715

قاب بالایی را باز کنید.

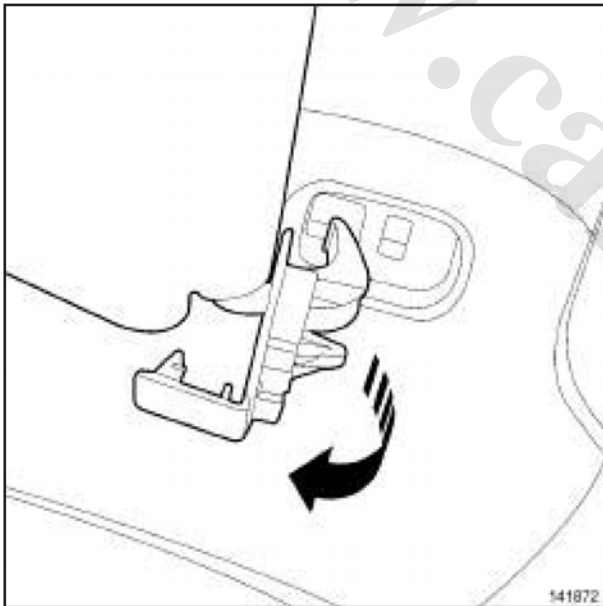


101716

قاب پایینی را باز کنید.



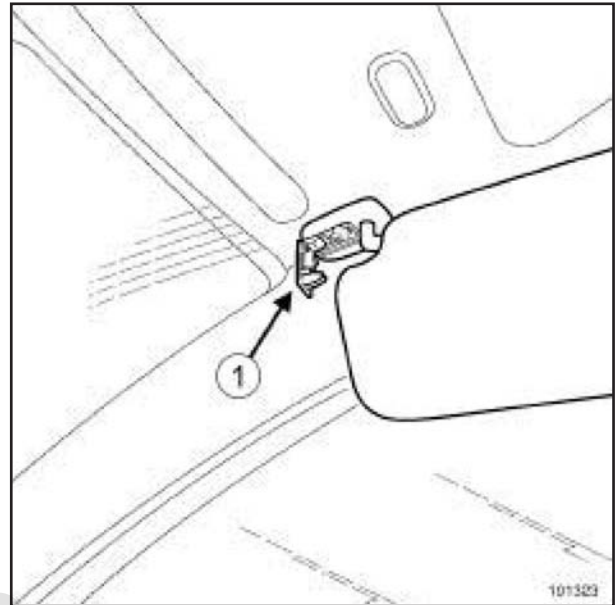
141873



141872

|                       |                               |
|-----------------------|-------------------------------|
| ابزار مخصوص مورد نیاز |                               |
| CAR . 1363            | مجموعه ابزارهـاء جداکردن قطعه |

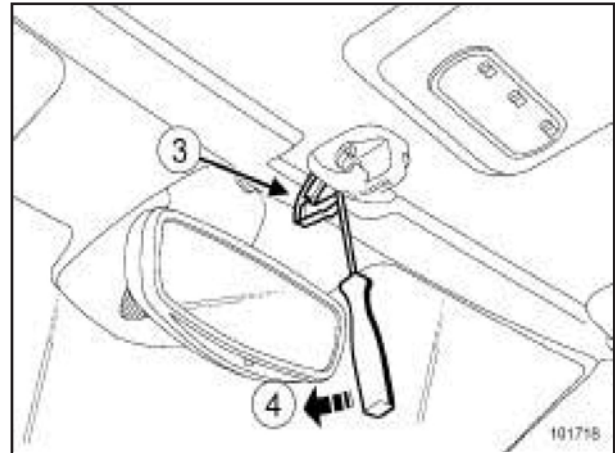
باز کردن  
مرحله باز کردن قطعه مورد نظر



101323

□ درپوش مخصوص (1) را با استفاده از ابزار (Car. 1363) باز کنید.

- آفتابگیر را با استفاده از ابزار (Car. 1363) در نقطه (۲) باز کنید.
- آفتابگیر را باز کنید.



101718

❑ بست قطعات زیر را جدا کنید:

- درپوش مخصوص
- پایه مرکزی آفتابگیر را با استفاده از پیچ گوشتی در نقطه (۴)
- ❑ کانکتور های مختلف را جدا کنید ( برحسب سطح تجهیزات)
- ❑ پایه نگهدارنده مرکزی آفتابگیر را باز کنید.

#### نصب مجدد

#### مراحل نصب قطعه مورد نظر

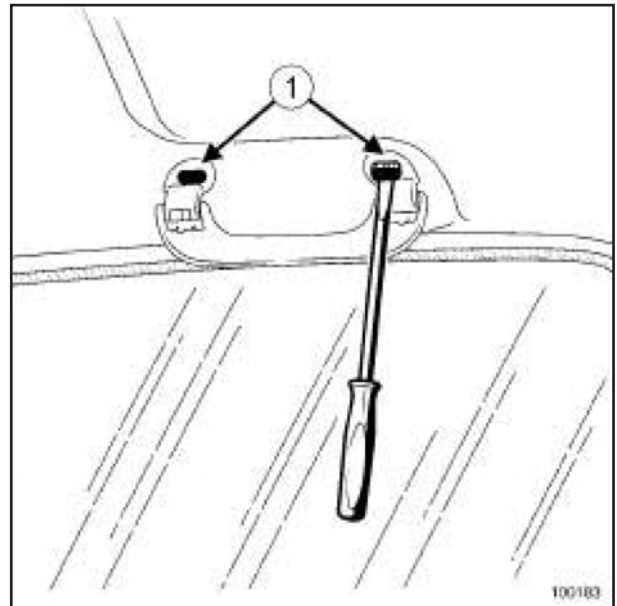
- ❑ اتصالات الکتریکی مختلف را جدا کنید (برحسب سطح تجهیزات)
- ❑ پایه نگهدارنده مرکزی آفتابگیر را نصب کنید.
- ❑ درپوش مخصوص (۳) را در جای خود نصب کنید.
- ❑ آفتابگیر را نصب کنید.
- ❑ درپوش مخصوص (۱) را در جای خود نصب کنید

ابزار مخصوص مورد نیاز

CAR . 1597

ابزار جداکردن قاب

باز کردن



100183

- پین های (1) هر دو پایه را با استفاده از ابزار (Car. 1597) باز کنید.
- با دست از بالا آن را بکشید، دستگیره فوقانی درب را بیرون بیاورید.

نصب مجدد

- عملیات را در جهت عکس باز کردن انجام دهید.