



معاونت خدمات پس از فروش

راهنمای تعمیرات

بلوک هیدرولیک گیربکس اتوماتیک

تندر ۹۰

کلید مدرک ۱۴۸۷۲

پاییز ۱۳۹۳



فهرست

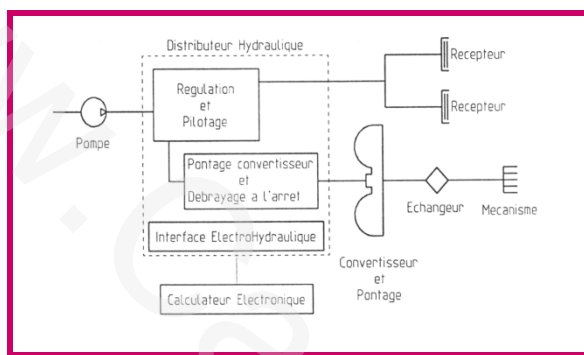
شماره صفحه	موضوع
۲	سیستم هیدرولیک
۳	بلوک هیدرولیک اصلی
۴	بلوک هیدرولیک کمکی
۵	مدارات بلوک هیدرولیک اصلی و کمکی
۸	مسیر هیدرولیک حالت خلاص و دنده ۱
۹	مسیر هیدرولیک دنده ۲ و ۳
۱۰	مسیر هیدرولیک دنده ۴ و عقب
۱۱	باز و بست شیر هیدرولیکی EVM
۱۵	باز و بست شیر هیدرولیکی EVS



سیستم هیدرولیک

فشار روغن و جریان آن برای کلاچها و ترمز و در گیربکس اتوماتیک توسط بلوک هیدرولیک کنترل میگردد. معمولا سیستم هیدرولیک گیربکس از اجزا زیر تشکیل شده است که عبارتند از

- ۱- پمپ هیدرولیک : این پمپ وظیفه تامین فشار روغن را بعهده دارد
- ۲- بلوک هیدرولیک : این بلوک وظیفه تنظیم فشار روغن و هدایت آن را به کلاچ ها و ترمز ها گیربکس و نیز تورک کنورتور را بعهده دارد
- ۳- ECU گیربکس : وظیفه آن باز و بست شیرهای برقی با توجه به فشار و دما و عوامل دیگر



بطور کلی بلوک هیدرولیک از ۵ قسمت تشکیل شده است

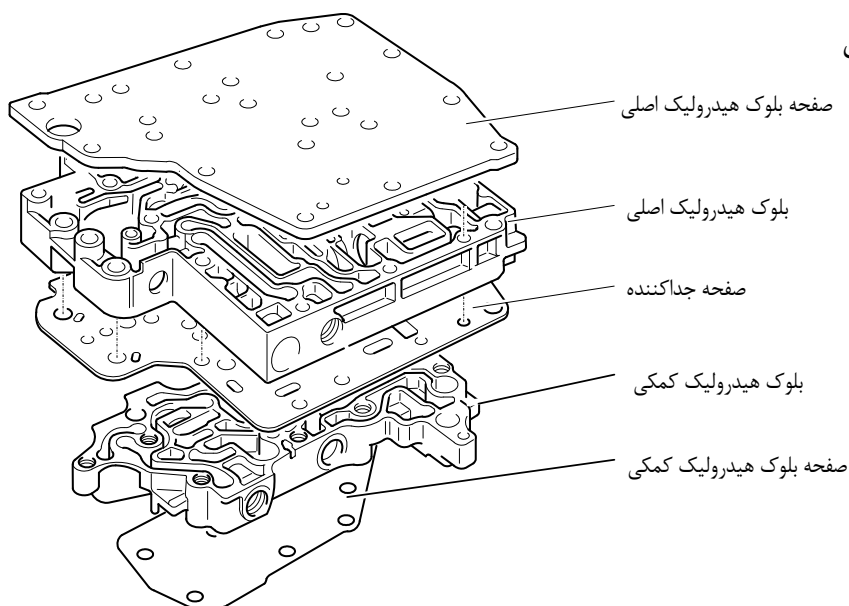
۱- بلوک هیدرولیک اصلی

۲- بلوک هیدرولیک کمکی

۳- صفحه بلوک اصلی

۴- صفحه جداکننده بین بلوک اصلی و کمکی

۵- صفحه بلوک کمکی





بلوک هیدرولیک اصلی

بلوک هیدرولیک اصلی که وظیفه کنترل فشار و هدایت روغن را بعهده دارد دارای شیرهای برقی و نیز شیرهای مکانیکی و تنظیم فشار میباشد که عبارتند از

۱- شیر مکانیکی VM: این شیر برای هدایت مسیر روغن میباشد که از طریق اهرم تعویض دنده این کار صورت می پذیرد

۲- شیرهای برقی EVM: ۲ عدد شیر برقی EVM که مسئولیت تنظیم فشار هیدرولیک مدارهای هیدرولیکی و تورک کنورتور را بعهده دارند. ولتاژ ارسالی به شیر برقی EVM از صفر تا ۱۲ ولت می باشد که متناسب با این ولتاژ فشار مدارات تنظیم میشود

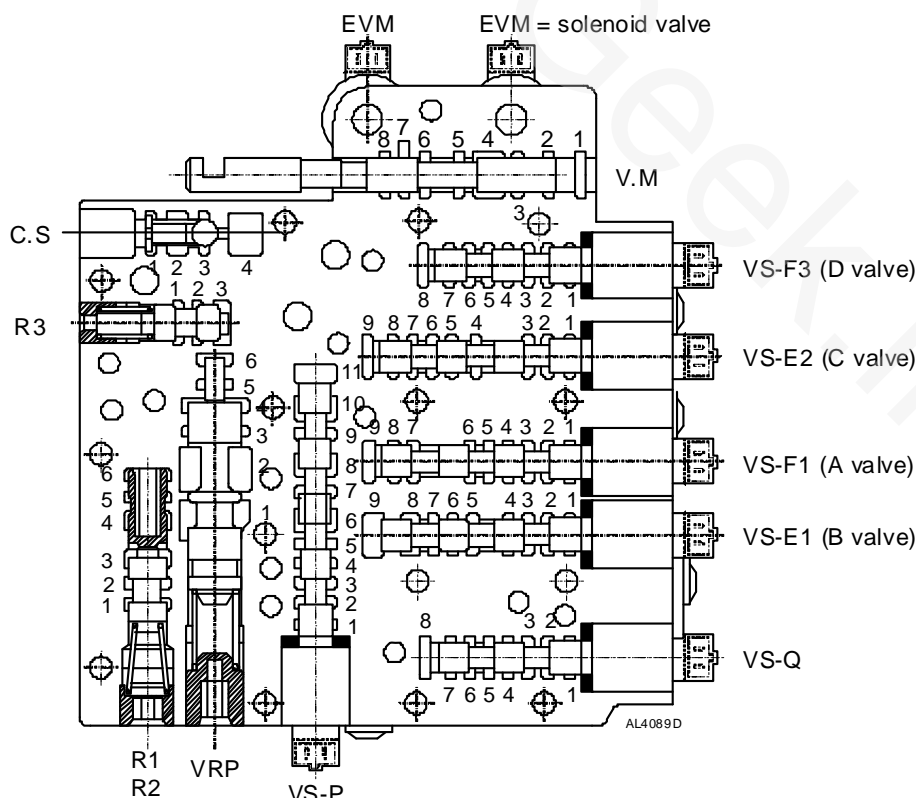
۳- شیرهای برقی VS: این شیرها جهت هدایت روغن هیدرولیک به کلاچ ها و ترمزها میباشد و ولتاژ ارسالی از سوی ECU صفر یا ۱۲ ولت است

۱- شیر مکانیکی VRP: این شیر جهت تنظیم فشار بصورت مکانیکی میباشد.

۲- شیر مکانیکی مدارات R1 و R2: این شیر مکانیکی برای تنظیم فشار مدارات فوق میباشد

۳- شیر مکانیکی مدار R3: این شیر بصورت مکانیکی تنظیم فشار مدار R3 را بعهده دارد.

۴- شیر فشار شکن: وظیفه این شیر کنترل فشار می باشد لذا در صورت افزایش فشار بیش از حد استاندارد برای جلوگیری از ایجاد صدمه به اجزاء عمل کرده تا فشار در حد استاندارد قرار گیرد.



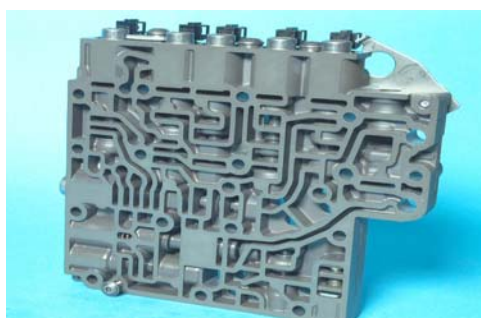
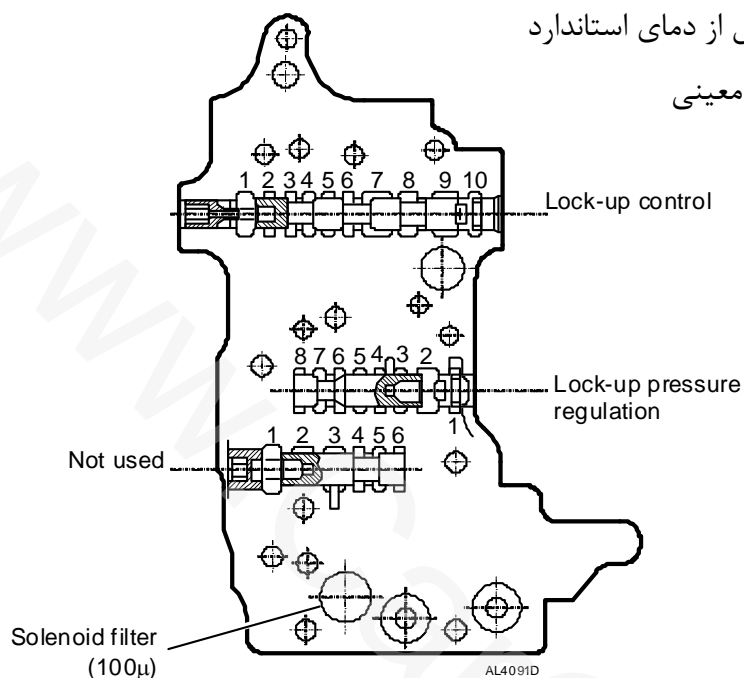


بلوک هیدرولیک کمکی

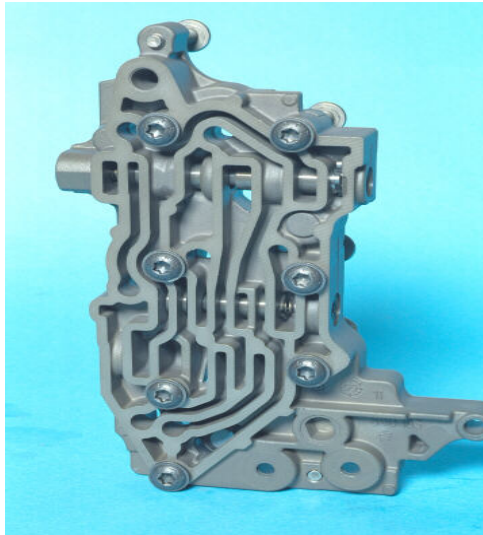
این بلوک هیدرولیک کمکی جهت تنظیم فشار برای اجزا کلاچ لاک آپ می باشد که این کلاچ جهت اتصال یکپارچه موتور به گیربکس می باشد که تحت شرایطی کلاچ مذکور عمل میکند که این شرایط عبارتند از عبارتند

۱- افزایش دمای روغن بیش از دمای استاندارد

۲- افزایش دور موتور از حد معینی



نمائی از بلوک هیدرولیک اصلی



نمایی از بلوک هیدرولیک کمکی

مدارات بلوک هیدرولیک اصلی و کمکی

مدارات هیدرولیکی در بلوک هیدرولیکی گیربکس اتوماتیک دارای فشار های متفاوت میباشد لذا در شکل ذیل فشار های مدارات هیدرولیکی با رنگ مشخص شده است که این رنگ ها بشرح ذیل است .

رنگ قرمز : خطوط فشار

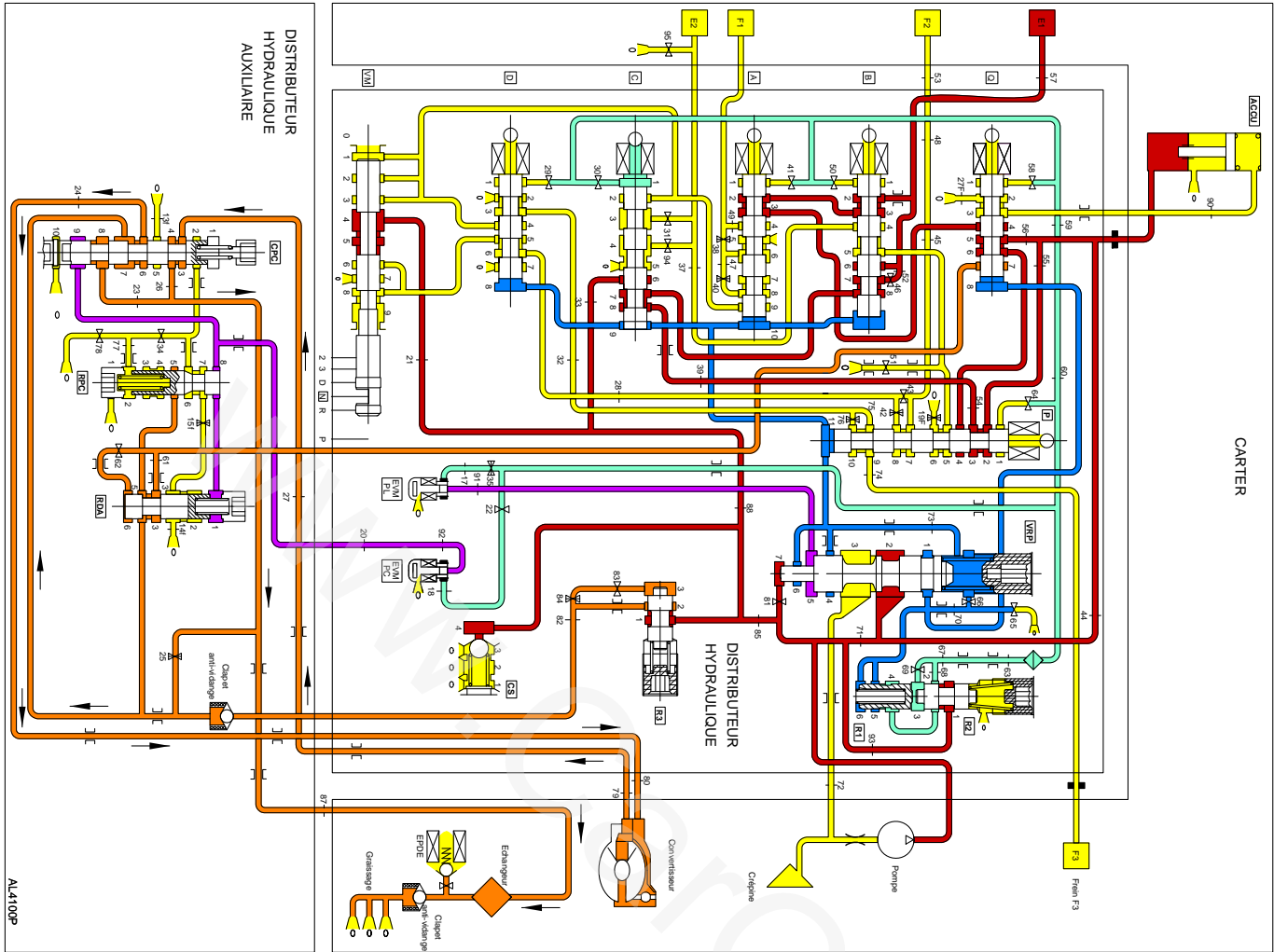
رنگ زرد : خطوط بدون فشار

رنگ آبی روشن : فشار روغن ۲/۷ بار

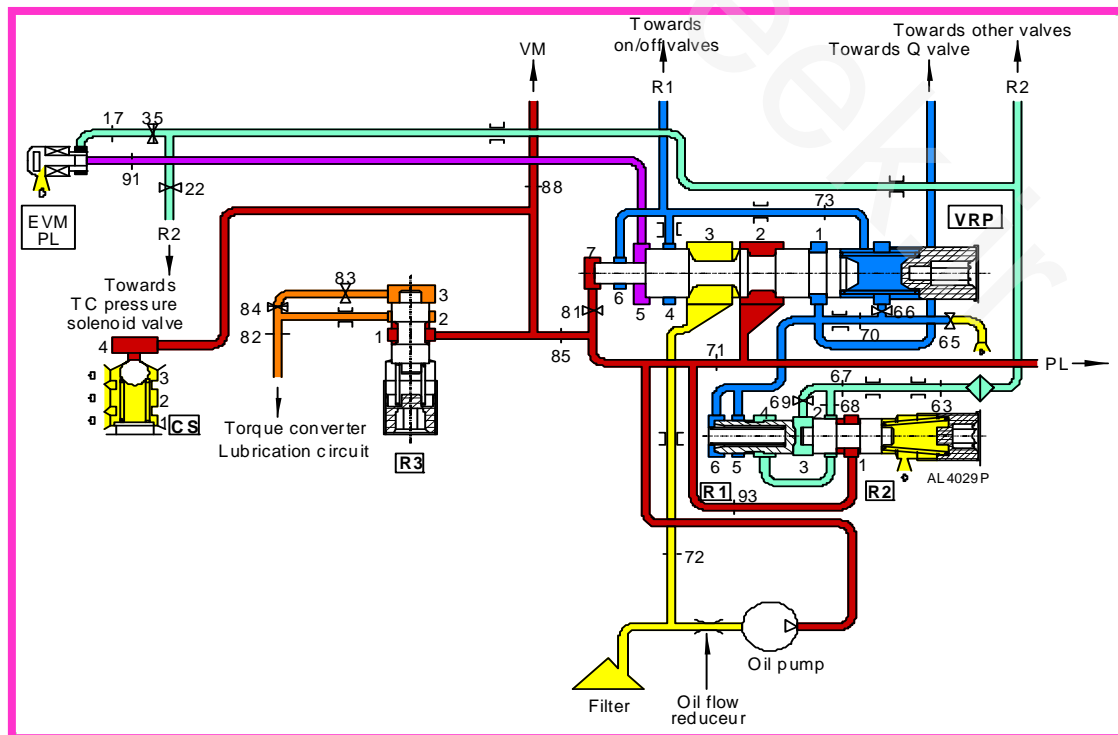
رنگ آبی تیره : فشار روغن ۱/۵۷ بار

رنگ نارنجی : خطوط فشار روغن تا حداکثر ۵/۲ بار

رنگ بنفش : فشار روغن متغیر کنترل شده توسط شیر ها کنترلی

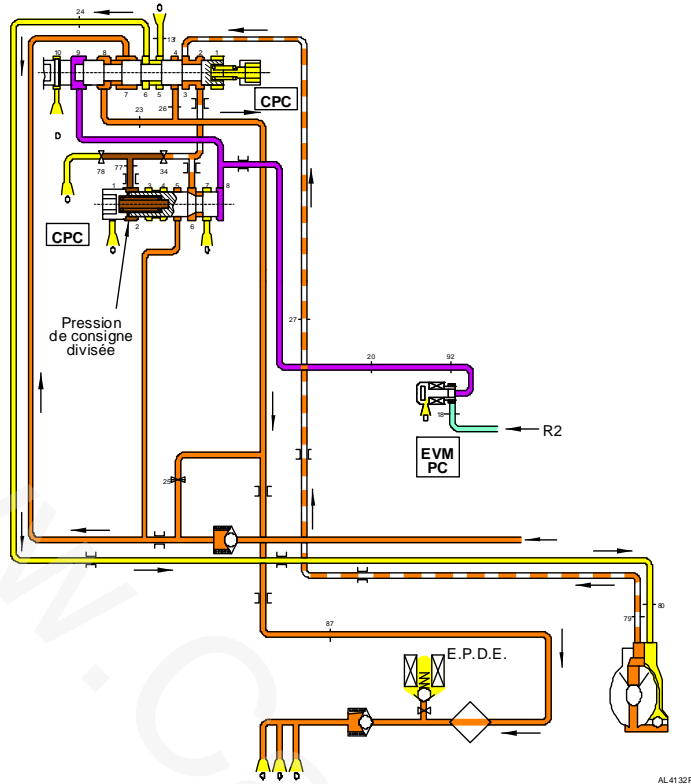


شکل ذیل فشار های مدارات مختلف شیر مکانیکی VRP را نشان میدهد

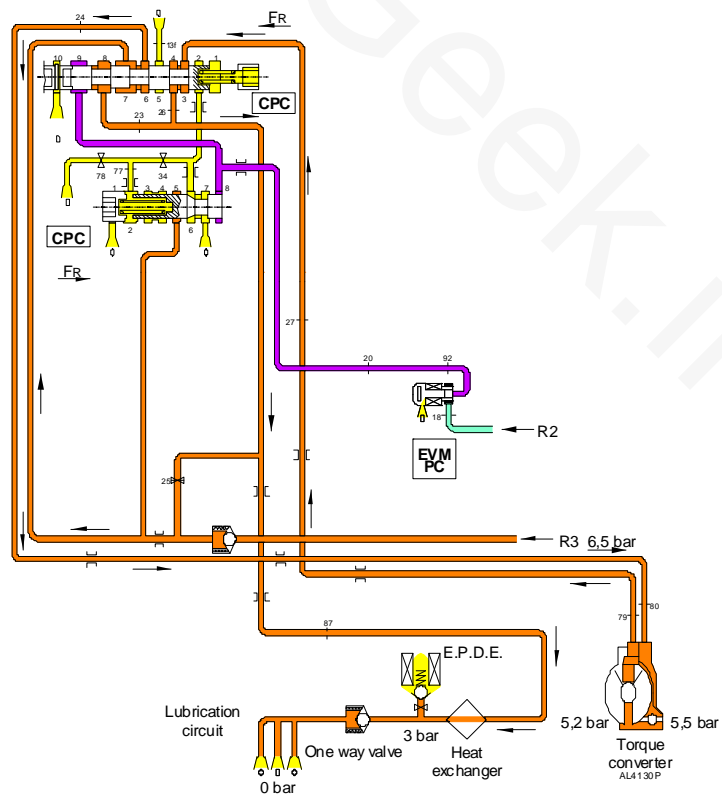




مسیر هیدرولیکی کلاچ لاک آپ در حالت فعال بودن طبق شکل ذیل است

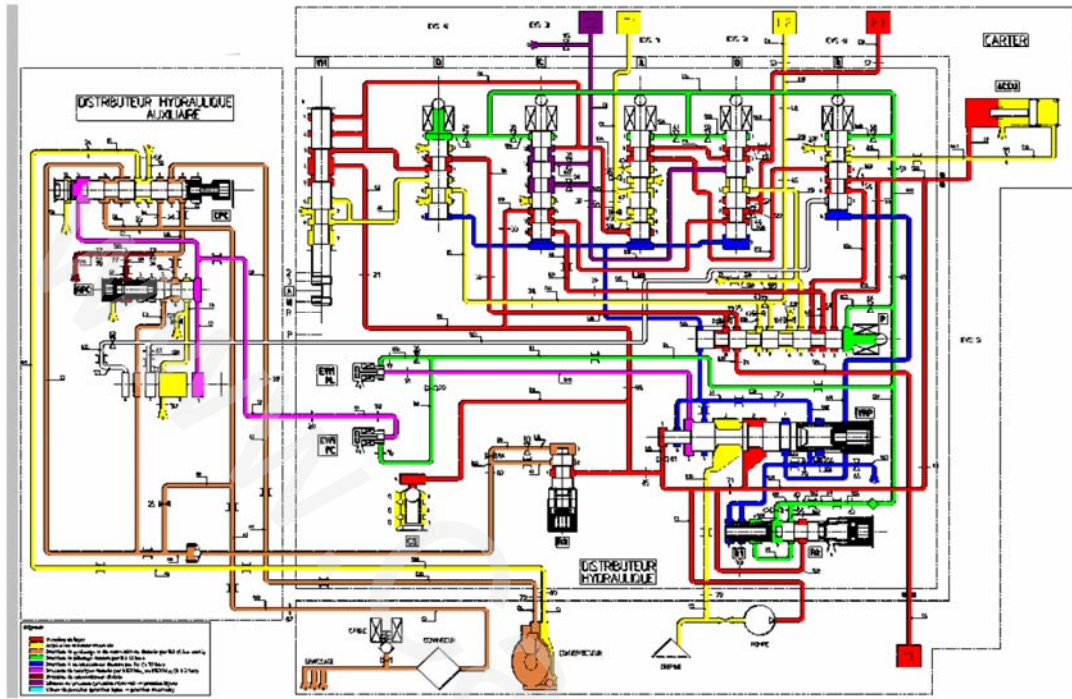


مسیر هیدرولیکی کلاچ لاک آپ در حالت غیر فعال بودن مطابق شکل زیر می باشد

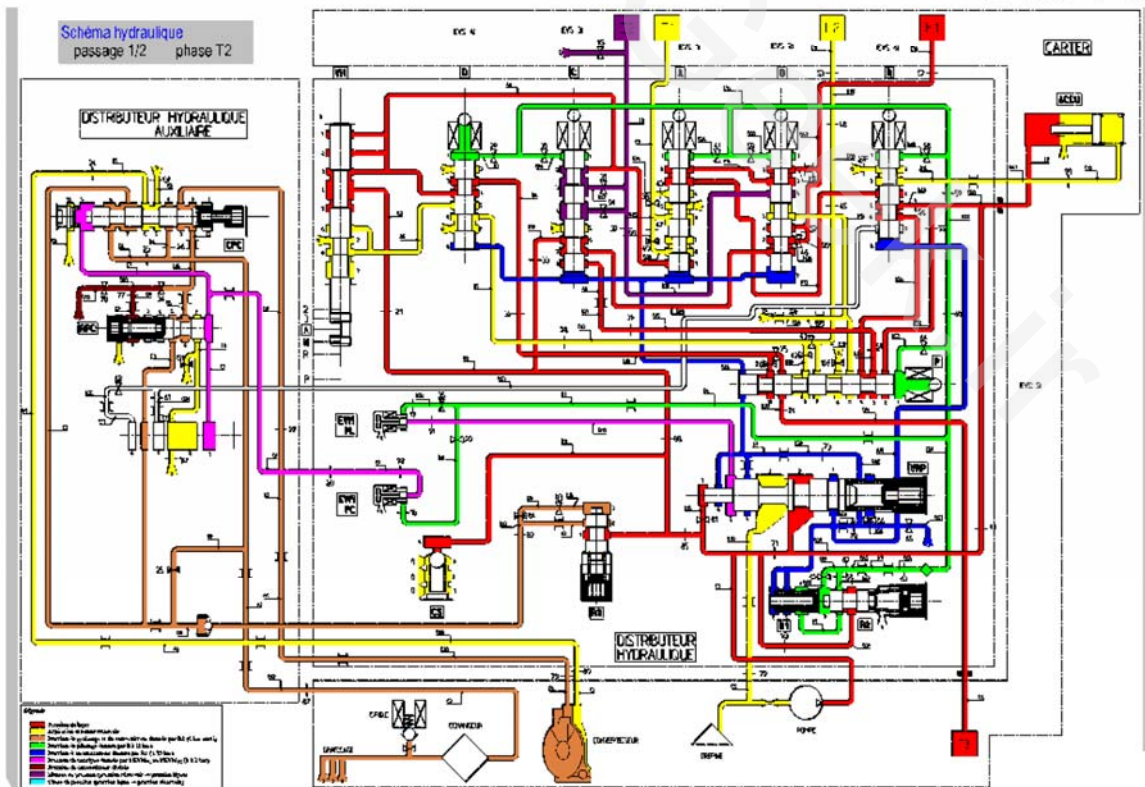




مسیر هیدرولیکی حالت خلاص

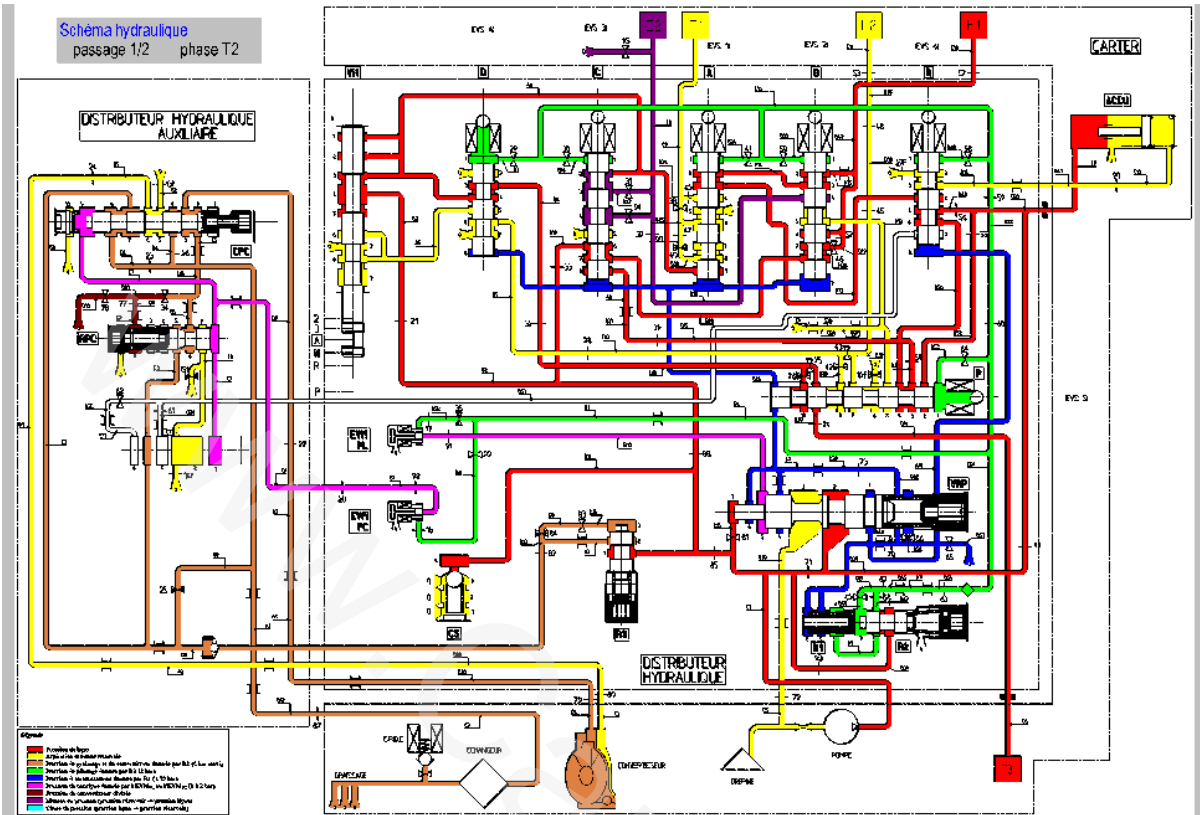


مسیر هیدرولیکی دنده 1

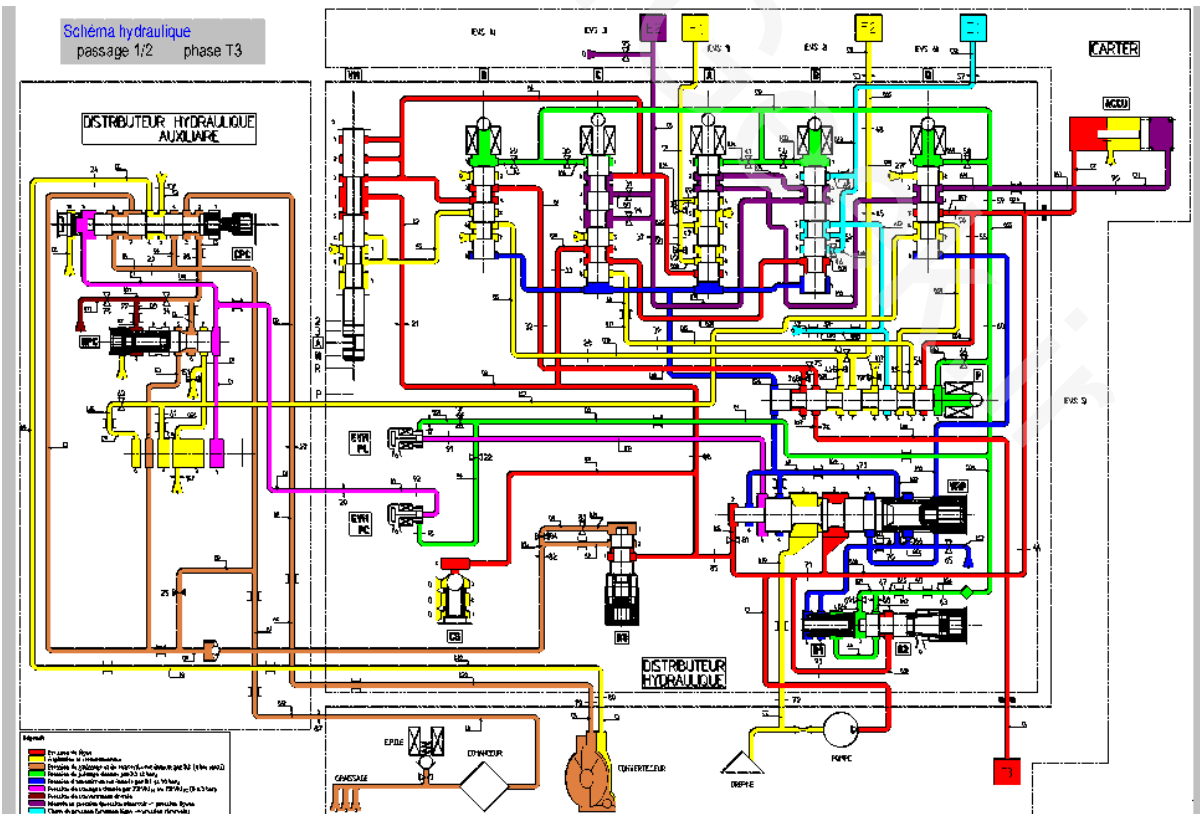




مسیر هیدرولیکی دنده ۲

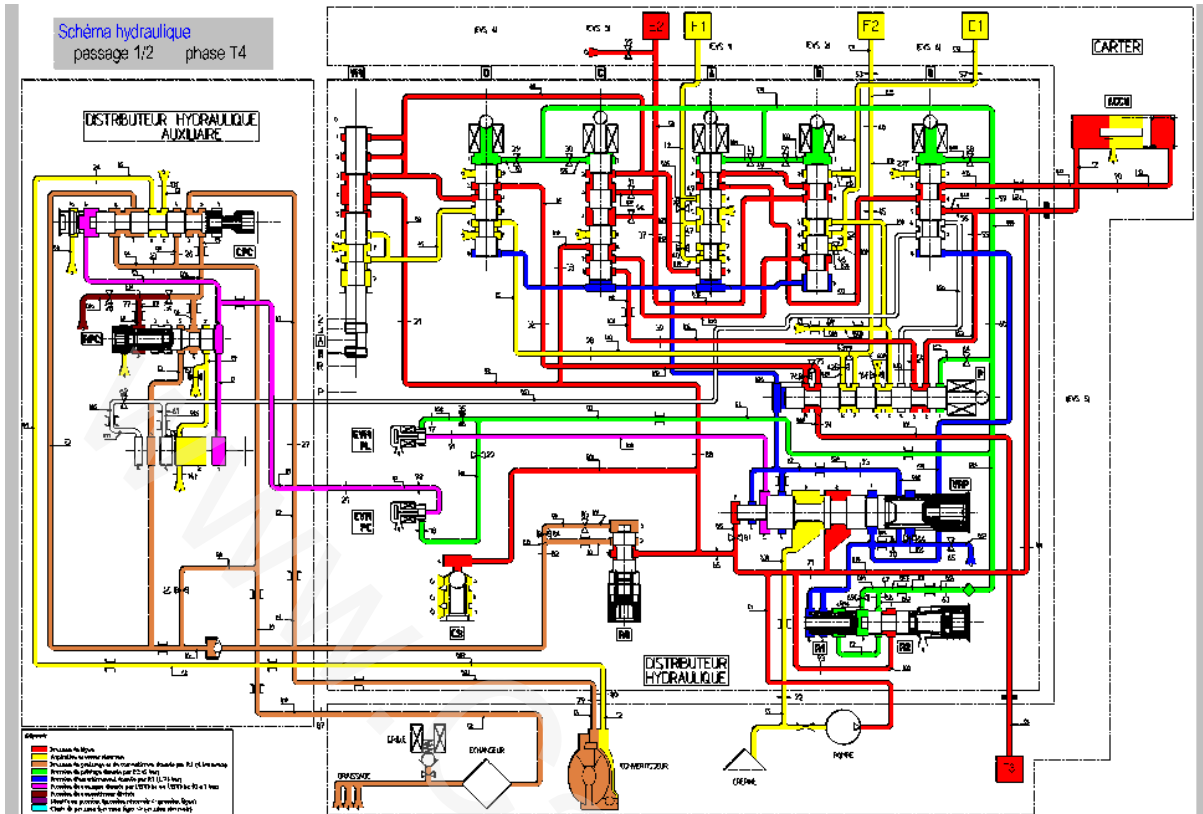


مسیر هیدرولیکی دنده ۳

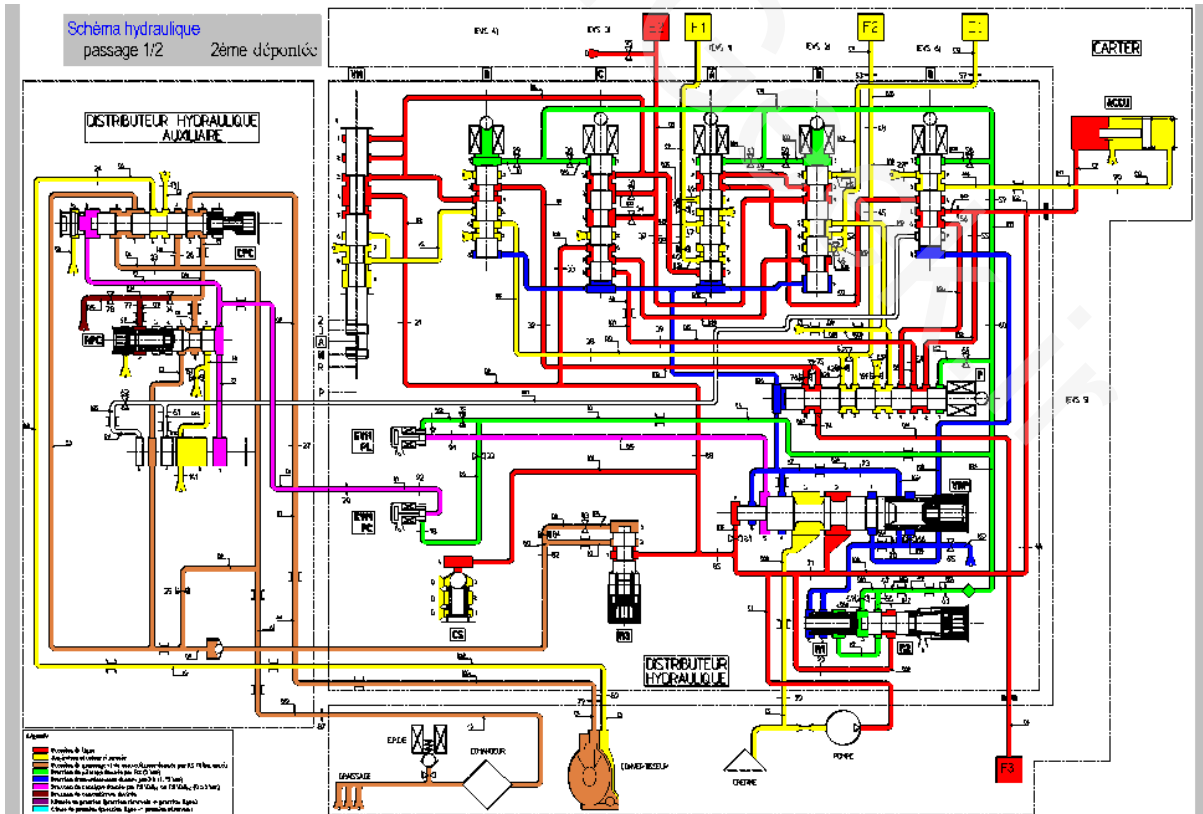




مسیر هیدرولیکی دنده ۴

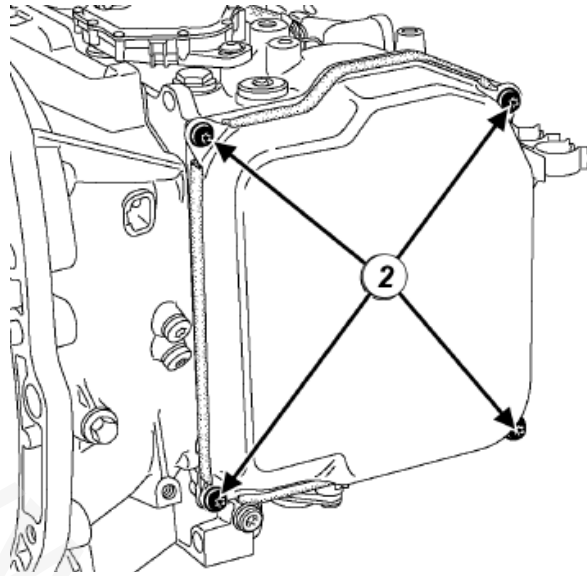


مسیر هیدرولیکی دنده عقب

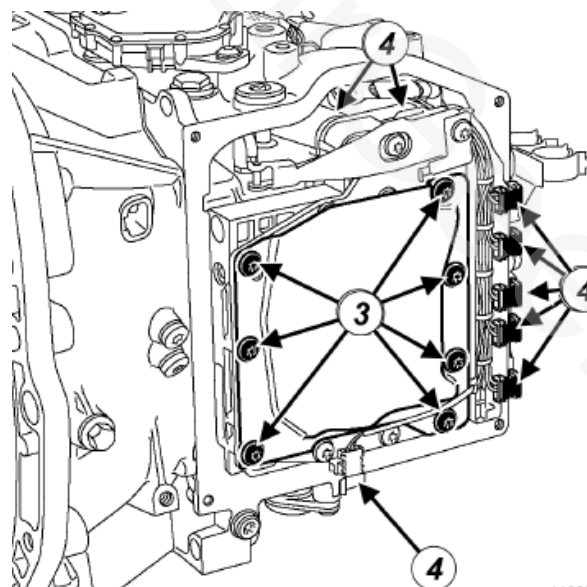




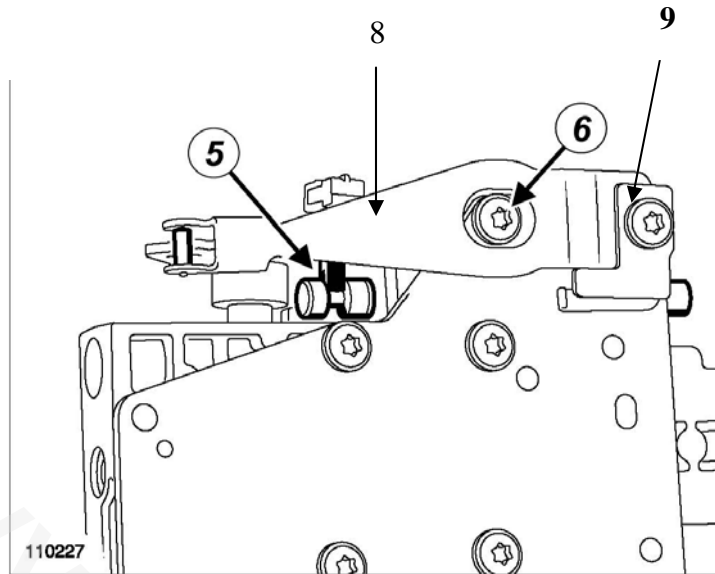
مرحله باز وبست شیرهای برقی EVM



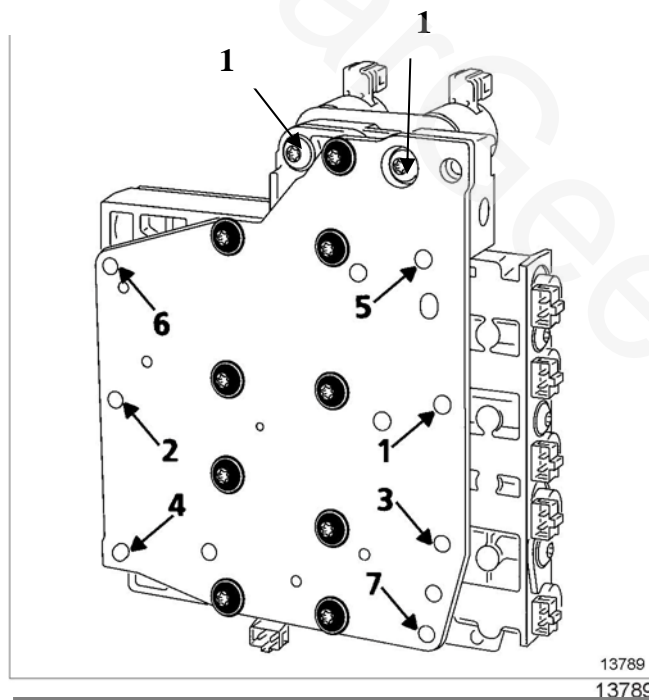
- پیچ های (۲) در پوش توزیع کننده هیدرولیکی را باز کنید (ممکن است مقداری روغن خارج شود)



- پیچ های توزیع کننده هیدرولیکی (۳) را باز کنید
- اتصالات الکتریکی (۴) شیرهای برقی توزیع کننده هیدرولیکی را جدا کنید
- توزیع کننده هیدرولیکی را باز کنید



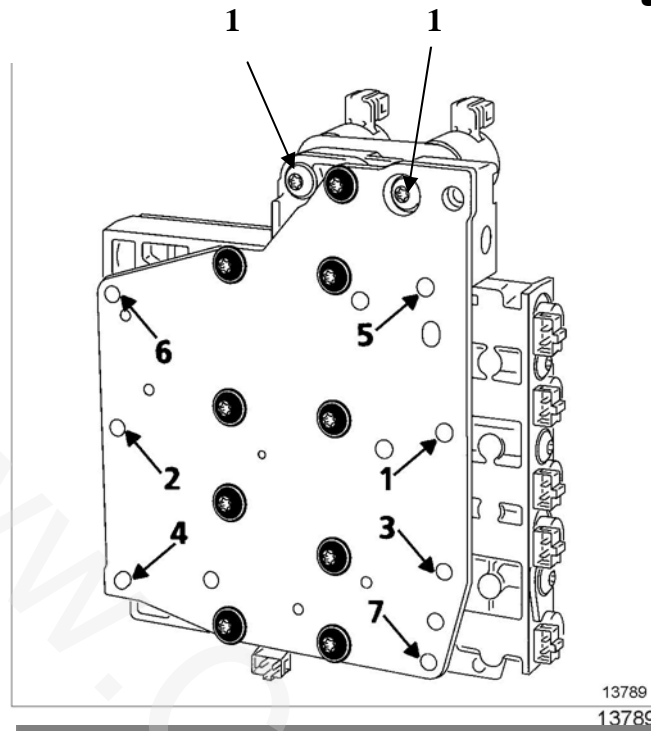
- پیچ (۹) را باز کنید
- واسطه انتخاب دنده (۸) را جدا کنید
- بلوک هیدرولیک را خارج کنید



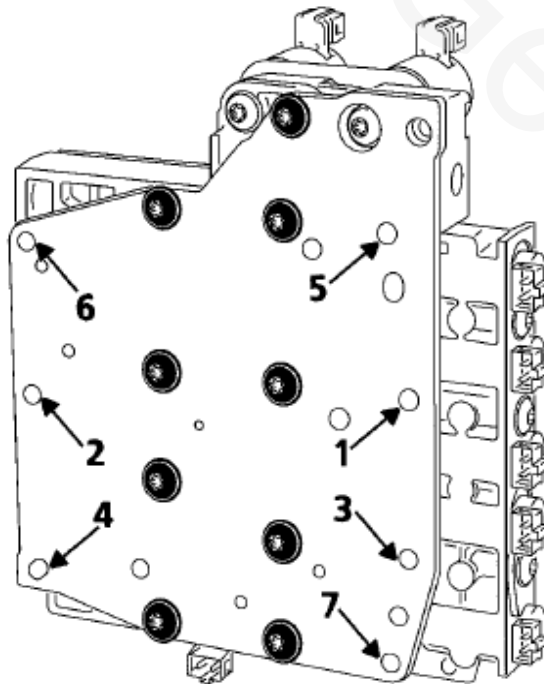
- جهت تعویض شیرهای برقی EVM پیچ های (۱) را باز کنید
- EVMها را جدا کنید



نصب مجدد

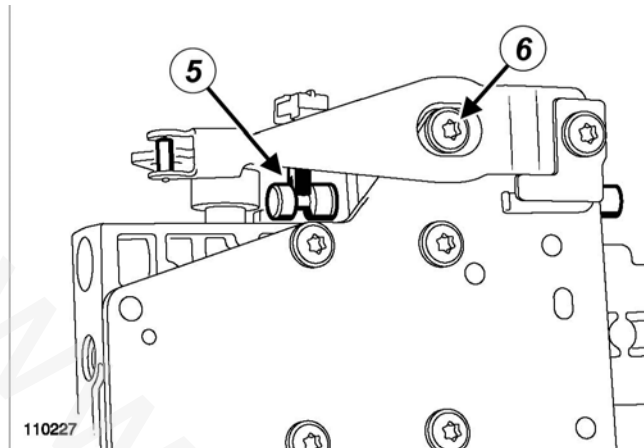


- پس از نصب شیر های EVM پیچ های (۱) را با گشتاور $0.75N.M$ محکم کنید





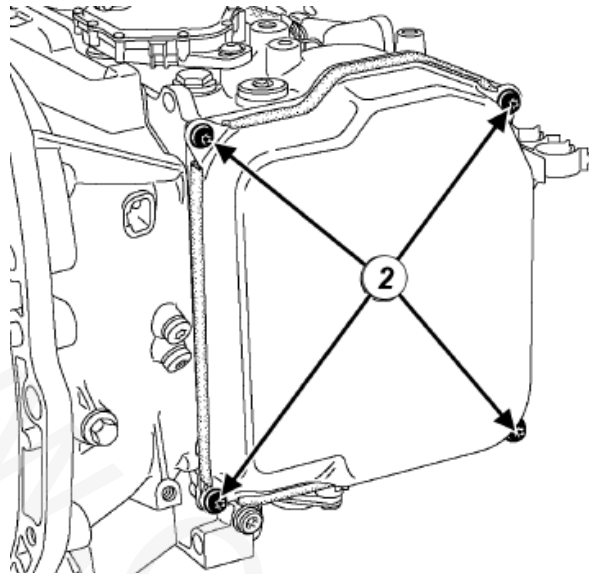
- توزیع کننده هیدرولیکی را به همراه صفحه تقویتی آن به کمک پیچ های (۴) و (۵) در مرکز قرار دهید و نصب کنید



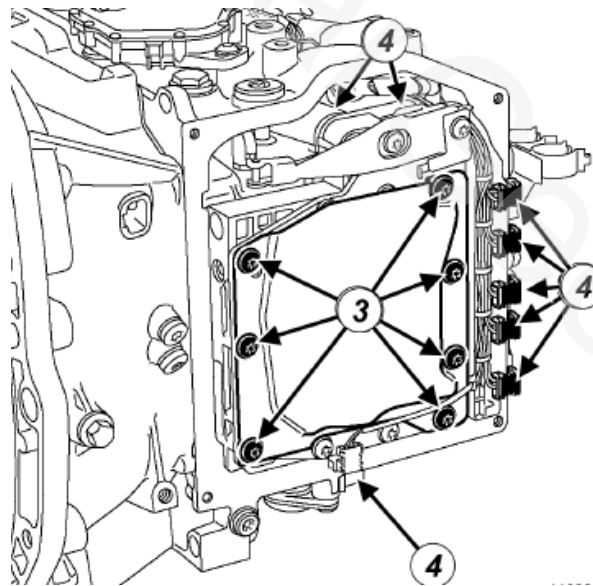
- بررسی کنید که کشویی توزیع کننده به خوبی با برآمدگی (۵) اهرم شیطانکی در گیر شده است
- سایر پیچ های توزیع کننده هیدرولیکی را باز کنید
- پیچ های توزیع کننده هیدرولیکی را به ترتیب و با گشتاور (۱۲N.M) محکم کنید



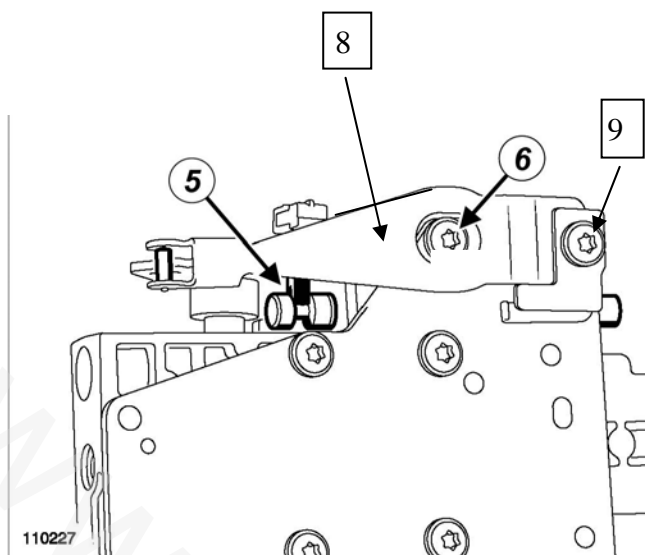
مرحله باز وبست شیرهای برقی EVS



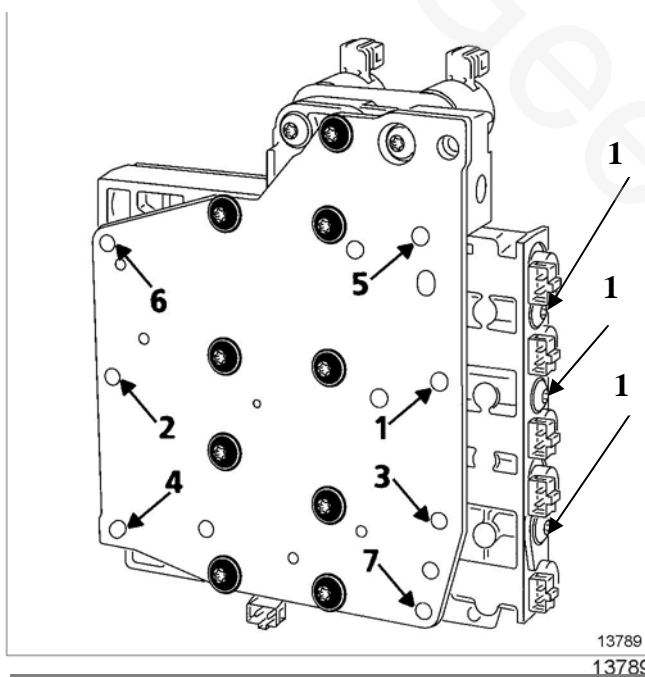
- پیچ های (۲) در پوش توزیع کننده هیدرولیکی را باز کنید (ممکن است مقداری روغن خارج شود)



- پیچ های توزیع کننده هیدرولیکی (۳) را باز کنید
- اتصالات الکتریکی (۴) شیرهای برقی توزیع کننده هیدرولیکی را جدا کنید
- توزیع کننده هیدرولیکی را باز کنید



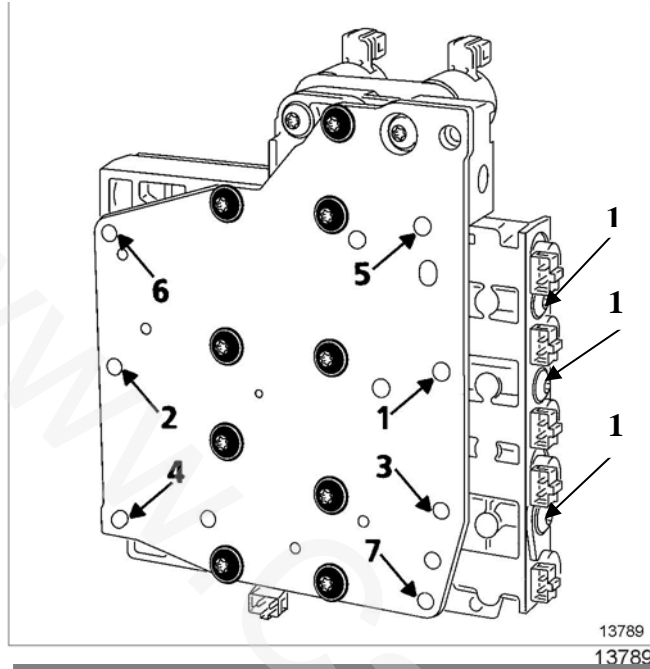
- پیچ (۹) را باز کنید
- واسطه انتخاب دنده (۸) را جدا کنید
- بلوک هیدرولیک را خارج نمایید.



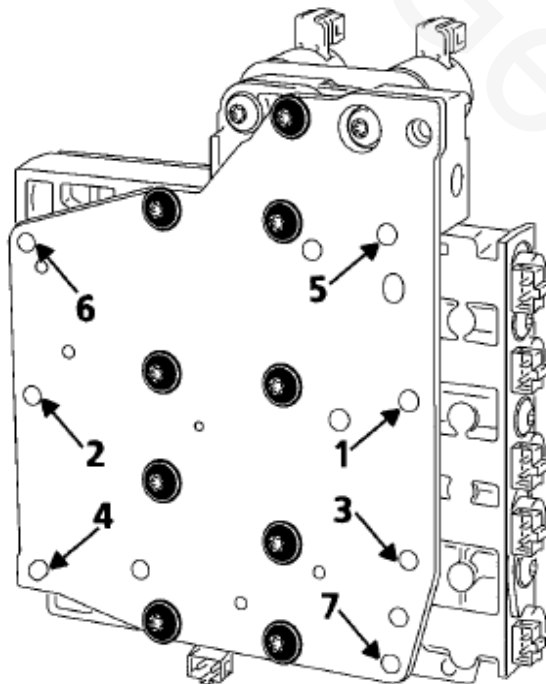
- جهت تعویض شیرهای برقی EVS پیچ های (۱) را باز کنید
- EVS ها را جدا کنید



نصب مجدد

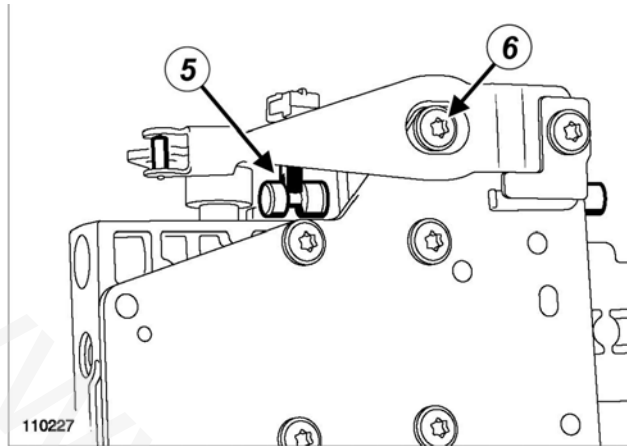


- پس از نصب شیر های EVS پیچ های (۱) را با گشتاور $0.75N.M$ محکم کنید





- توزیع کننده هیدرولیکی را به همراه صفحه تقویتی آن به کمک پیچ های (۴) و (۵) در مرکز قرار دهید و نصب کنید .



- بررسی کنید که کشوئی توزیع کننده به خوبی با برآمدگی (۵) اهرم شیطانکی در گیر شده است
- سایر پیچ های توزیع کننده هیدرولیکی را باز کنید
- پیچ های توزیع کننده هیدرولیکی را به ترتیب و با گشتاور (۱۲N.M) محکم کنید