

تاریخ: ۸۶/۰۴/۱۷

شماره: ۱۷۹

نوع خودرو: پراید

اطلاعیه فنی

مدیریت فنی و مهندسی



موضوع: مدار و کدهای خطای عیب یابی سیستم فن خنک کننده دو دور رادیاتور موتور صفحه ۱ از ۵

پیرو اطلاعیه فنی شماره ۱۶۷ در خصوص نصب سیستم فن دو دور الکتریکی بر روی خودرو پراید به جهت افزایش بازدهی سیستم خنک کننده موتور، اطلاعات ذیل را در خصوص بررسی و عیب یابی به اطلاع می رساند.

سیستم فن دو دور طرح SIEMENS VDO

استراتژی کنترل فن دو دور در ارتباط با عیوب مختلف در این سیستم الکتریکی به نحوی است که پس از تشخیص خطا، شرایط عملکردی نرمال فن به حالت Limp Home تغییر، تا محدوده عملکردی ایمنی را برای موتور ایجاد نماید. شرایط به وجود آمدن نقص و حالت Limp Home به شرح ذیل می باشد:

۱. عیوب قابل شناسایی در سیستم الکتریکی فن دو دور:

ردیف	شرح عیب	کد خطا (DTC)	شماره پین ECU	وضعیت چراغ عیب یاب	شرایط عملکرد
۱	سیگنال دور پایین فن	P1624	09	روشن	فعال شدن فن
۲	سیگنال دور بالای فن	P1625	10	روشن	با حداکثر سرعت
۳	رله دور پایین فن	P1626	-	روشن	در هر دو حالت
۴	رله دور بالای فن	P1627	-	روشن	کولر روشن یا
۵	موتور فن	P1628	-	روشن	خاموش
۶	خط ارتباط عیب یابی فن	P1629	45	روشن	عملکرد به صورت طبیعی

۲. شرایط عملکردی:

وضعیت کولر خاموش	عملکرد فن
دمای روشن شدن دور کند فن	۹۱ درجه سانتیگراد
دمای روشن شدن دور تند فن	۹۵ درجه سانتیگراد
دمای خاموش شدن فن	۸۳ درجه سانتیگراد

وضعیت کولر روشن | راه اندازی فن با بالاترین سرعت بدون توجه به میزان دما

تهیه کننده			رئیس اداره مهندسی خودرو		مدیر فنی و مهندسی	
نام: اشعریون، کیوان راد			نام: امیر ترابی زاده		نام: محمد ابراهیم شریف	
تاریخ: ۸۶/۰۴/۱۷			تاریخ: ۸۶/۰۴/۱۷		تاریخ: ۸۶/۰۴/۱۷	
مدیر عامل	معاونت مهندسی و آموزش	معاونت خدمات پس از فروش	معاونت بازرگانی	امداد خودرو	مدیر مهندسی	مدیر مطالعات و برنامه ریزی استراتژیک

تاریخ: ۸۶/۰۴/۱۷

شماره: ۱۷۹

نوع خودرو: پراید

اطلاعیه فنی

مدیریت فنی و مهندسی



موضوع: مدار و کدهای خطای عیب یابی سیستم فن خنک کننده دو دور رادیاتور موتور

SIEMENS VDO

5WY5863C

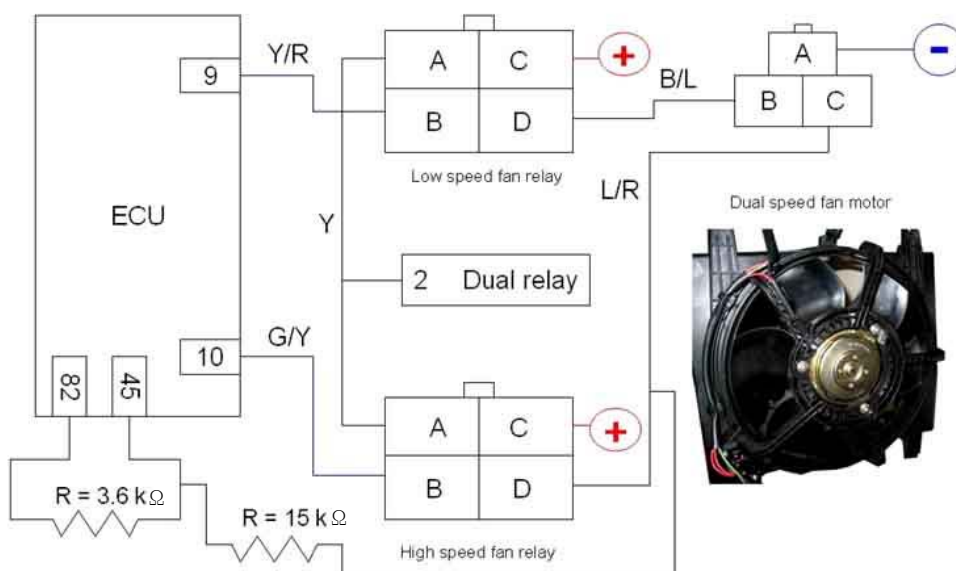
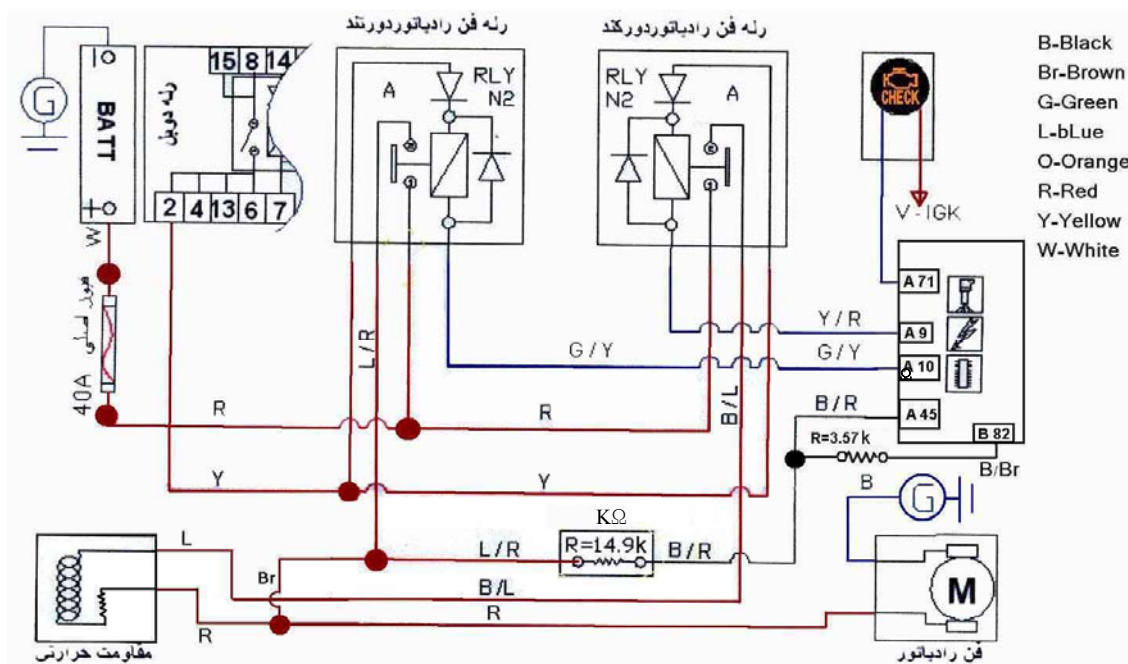
Index 04 SIM2K-34VR

K 01.02.07/S 3125



مدار الکتریکی سیستم فن دو دور، مجهز به ECU زمینس با شماره فنی M13IC-18-881B

مشخصه بارز آن وجود دو مقاومت در داخل دسته سیم می باشد.



مدیر فنی و مهندسی		رئیس اداره مهندسی خودرو		تهیه کننده	
نام: محمد ابراهیم شریف		نام: امیر ترابی زاده		نام: اشعریون، کیوان راد	
تاریخ: ۸۶/۰۴/۱۷		تاریخ: ۸۶/۰۴/۱۷		تاریخ: ۸۶/۰۴/۱۷	
مدیر مطالعات و برنامه ریزی استراتژیک	مدیر مهندسی سیستمها	امداد خودرو سایبا	معاونت بازرگانی	معاونت خدمات پس از فروش	معاونت مهندسی و آموزش
					مدیر عامل



تاریخ: ۸۶/۰۴/۱۷

شماره: ۱۷۹

نوع خودرو: پراید

اطلاعیه فنی

مدیریت فنی و مهندسی

صفحه ۳ از ۵

موضوع: مدار و کدهای خطای عیب یابی سیستم فن خنک کننده دو دور رادیاتور موتور

SIEMENS VDO

5WY5863C

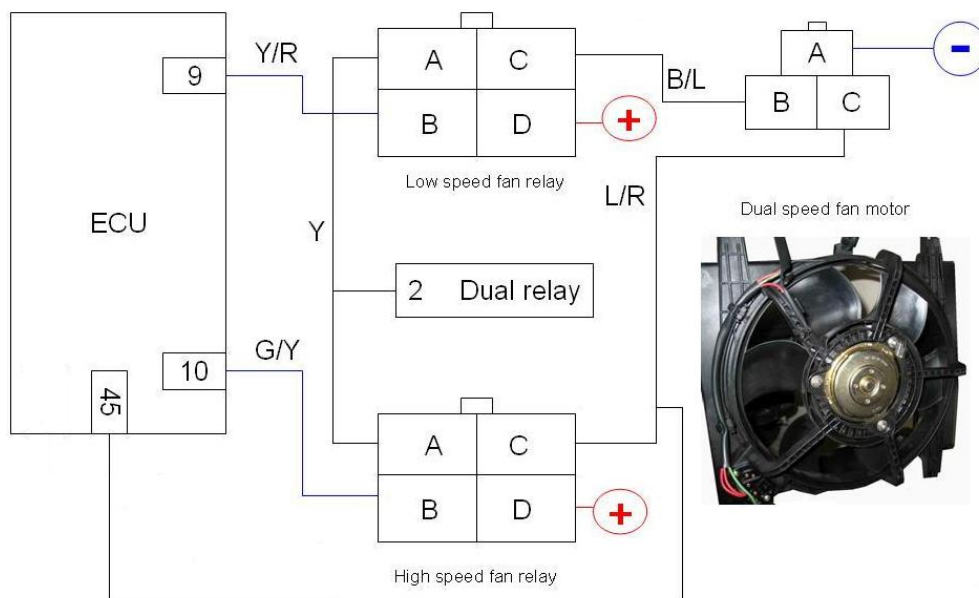
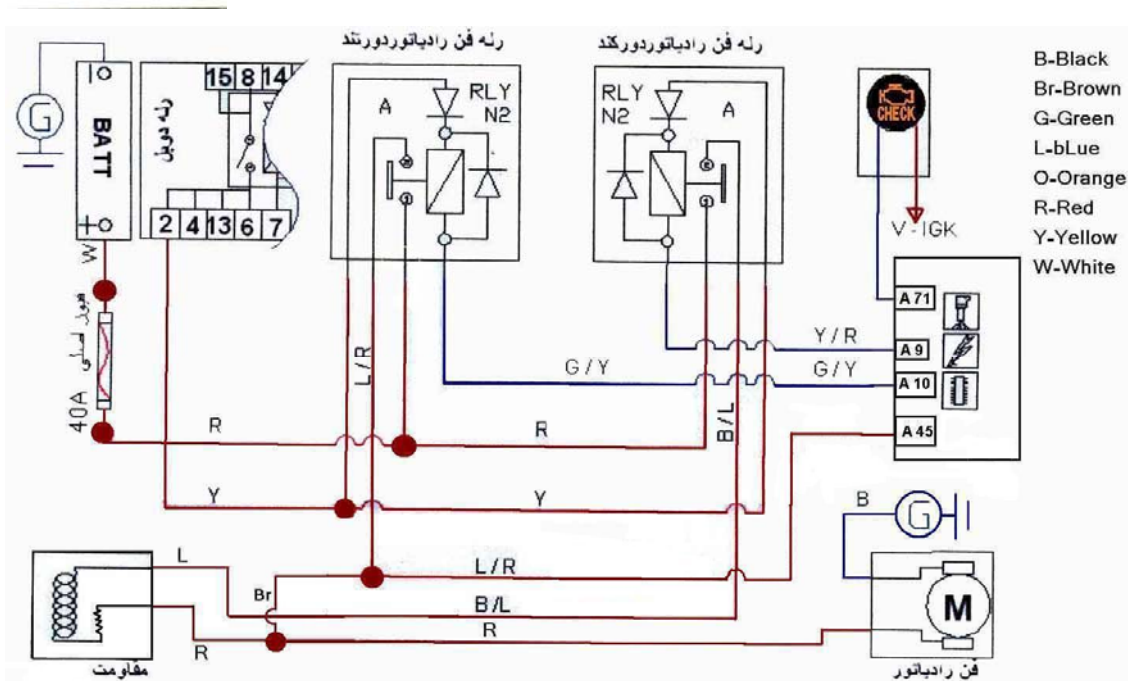
Index 04 SIM2K-34VR

K 01.02.07/S 312



مدار الکتریکی سیستم فن دو دور، مجهز به ECU زمینس با شماره فنی M131C-18-881C

در این سیستم برخلاف ECU با شماره M131C-18-881B مقاومت در داخل ECU تعبیه شده است.



مدیر فنی و مهندسی		رئیس اداره مهندسی خودرو		تهیه کننده	
نام: محمد ابراهیم شریف		نام: امیر ترابی زاده		نام: اشعریون، کیوان راد	
تاریخ: ۸۶/۰۴/۱۷		تاریخ: ۸۶/۰۴/۱۷		تاریخ: ۸۶/۰۴/۱۷	
مدیر مطالعات و برنامه ریزی استراتژیک	مدیر مهندسی سیستمها	امداد خودرو سایبا	معاونت بازرگانی	معاونت خدمات پس از فروش	معاونت مهندسی و آموزش
					مدیر عامل

تاریخ: ۸۶/۰۴/۱۷

شماره: ۱۷۹

نوع خودرو: پراید

اطلاعیه فنی

مدیریت فنی و مهندسی



موضوع: مدار و کدهای خطای عیب یابی سیستم فن خنک کننده دو دور رادیاتور موتور صفحه ۴ از ۵



سیستم فن دو دور طرح

۳. عیوب قابل شناسایی در سیستم الکتریکی فن دو دور:

ردیف	شرح عیب	کد خطا (DTC)	شماره پین ECU	وضعیت چراغ عیب یاب	شرایط عملکرد
۱	رله دور پایین فن	P0480	CLC_J4	روشن	فعال شدن فن
۲	رله دور بالای فن	P0481	CLC_K4	روشن	با حداکثر سرعت در هر دو حالت
۳	جریان مثبت و یا اتصال بدنه فن	P0485	CLC_F4	روشن	کولر روشن یا خاموش

۴. شرایط عملکردی:

وضعیت کولر خاموش	عملکرد فن
دمای روشن شدن دور کند فن	۹۰ درجه سانتیگراد
دمای روشن شدن دور تند فن	۹۵ درجه سانتیگراد
دمای خاموش شدن فن	۸۳ درجه سانتیگراد

وضعیت کولر روشن	راه اندازی فن با بالاترین سرعت بدون توجه به میزان دما
-----------------	---

تهیه کننده		رئیس اداره مهندسی خودرو		مدیر فنی و مهندسی	
نام: اشعریون، کیوان راد		نام: امیر ترابی زاده		نام: محمد ابراهیم شریف	
تاریخ: ۸۶/۰۴/۱۷		تاریخ: ۸۶/۰۴/۱۷		تاریخ: ۸۶/۰۴/۱۷	
مدیر عامل	معاونت مهندسی و آموزش	معاونت خدمات پس از فروش	معاونت بازرگانی	امداد خودرو	مدیر مهندسی سیستمها
				مدیر مطالعات و برنامه ریزی استراتژیک	

تاریخ: ۸۶/۰۴/۱۷

شماره: ۱۷۹

نوع خودرو: پراید

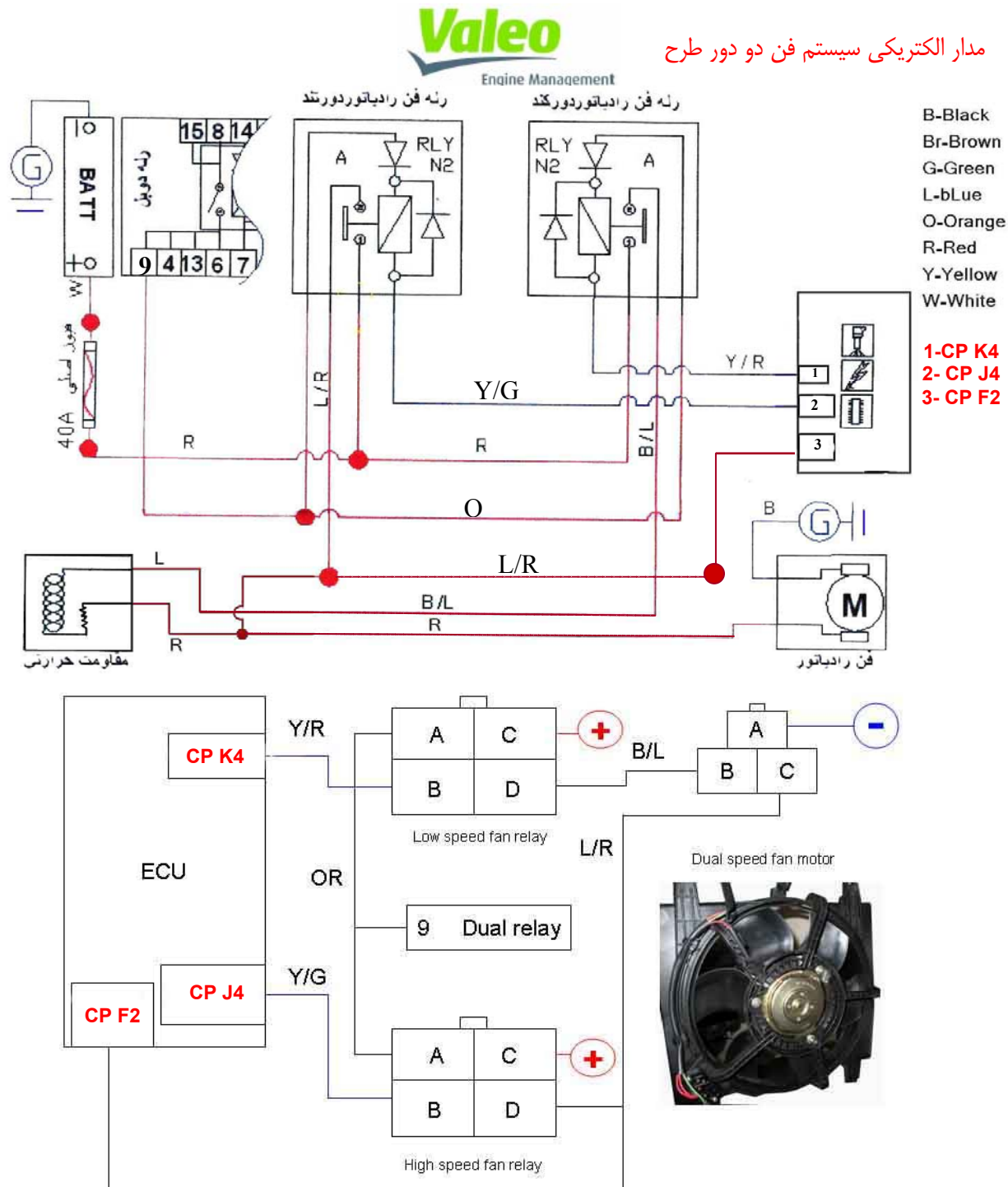
اطلاعه فنی

مدیریت فنی و مهندسی



صفحه ۵ از ۵

موضوع: مدار و کد های خطای عیب یابی سیستم فن خنک کننده دو دور رادیاتور موتور



مدیر فنی و مهندسی		رئیس اداره مهندسی خودرو		تهیه کننده	
نام: محمد ابراهیم شریف		نام: امیر ترابی زاده		نام: اشعریون، کیوان راد	
تاریخ: ۸۶/۰۴/۱۷		تاریخ: ۸۶/۰۴/۱۷		تاریخ: ۸۶/۰۴/۱۷	
مدیر مطالعات و برنامه ریزی استراتژیک	مدیر مهندسی سیستمها	امداد خودرو سایپا	معاونت بازرگانی	معاونت خدمات پس از فروش	معاونت مهندسی و آموزش
				معاونت مهندسی و آموزش	مدیر عامل