

www.CarGeek.ir



206 Full MUX



قطعاتی که موجب وضوح دید در حین رانندگی میشوند.

206 Full MUX



فهرست موضوعات

عنوان : قطعاتی که موجب وقوع دیدرچین رانندگی میشوند.

عملکرد – گرمکن شیشه

عملکرد – برف پاک کن و شیشه شورها و شیشه شورهای چراغهای جلو

206 Full MUX



فهرست موضوعات

عنوان : قطعاتی که موجب وقوع دیددرحین رانندگی میشوند.
عملکرد – گرمکن شیشه

206 Full MUX



چگونگی عملکرد گرمکن شیشه

- براساس تیپ خودروی 206 ممکن است که قطعات زیردارای گرمکن (المنتهای گرمایی) باشند:

- شیشه عقب خودرو

- آئینه های جانبی سمت راننده و سرنشین جلو

- این گرمکن ها بمنظور افزایش وضوح دیدراننده و امنیت درمواقع یخبندان ویا محافظت ازاین قطعات درشرایط ذکرشده بکاربرده میشوند.

206 Full MUX



چگونگی عملکرد گرمکن شیشه

- دکمه گرمکن در صفحه کنترل بخاری و تهویه در قسمت وسط کنسول جلو قرار گرفته است.



صفحه کنترلی
بخاری و تهویه

206 Full MUX



چگونگی عملکرد گرمکن شیشه

- دکمه گرمکن در صفحه کنترل بخاری و تهویه در قسمت وسط کنسول جلو قرار گرفته است.
- بر اساس تیپ خودرو. سه نوع صفحه کنترل بخاری و تهویه بر روی خودرو 206 قابل نصب میباشد.
- سیستم بخاری بدون کولر (سطح ابتدایی)
- سیستم ساده (دستی) کولر بخاری (سطح متوسط)
- سیستم کولر با تنظیم دما (اتوماتیک) (سطح بالا)

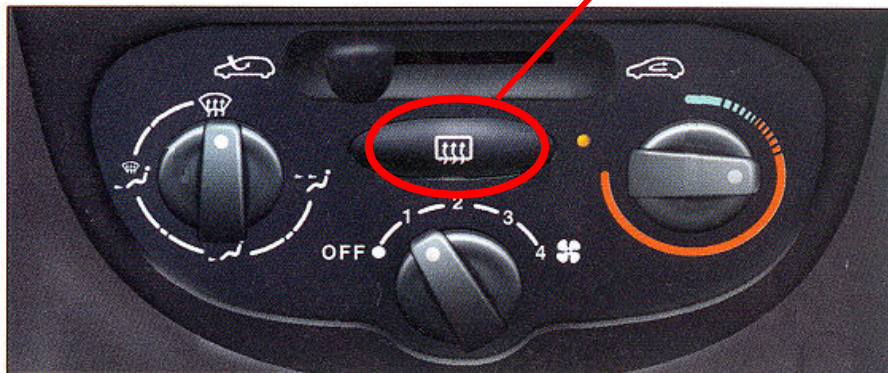
206 Full MUX



چگونگی عملکرد گرمکن شیشه

- در خودروهایی که دارای سیستم بخاری و تهویه و سیستم بخاری و کولردستی هستند با فشار دادن **کلید گرمکن** از روی صفحه کنترل این دو سیستم گرمکن شیشه فعال میشود.

دکمه کنترل کننده گرمکن شیشه



صفحه کنترل بخاری و تهویه



صفحه کنترل بخاری و تهویه و کولردستی

206 Full MUX

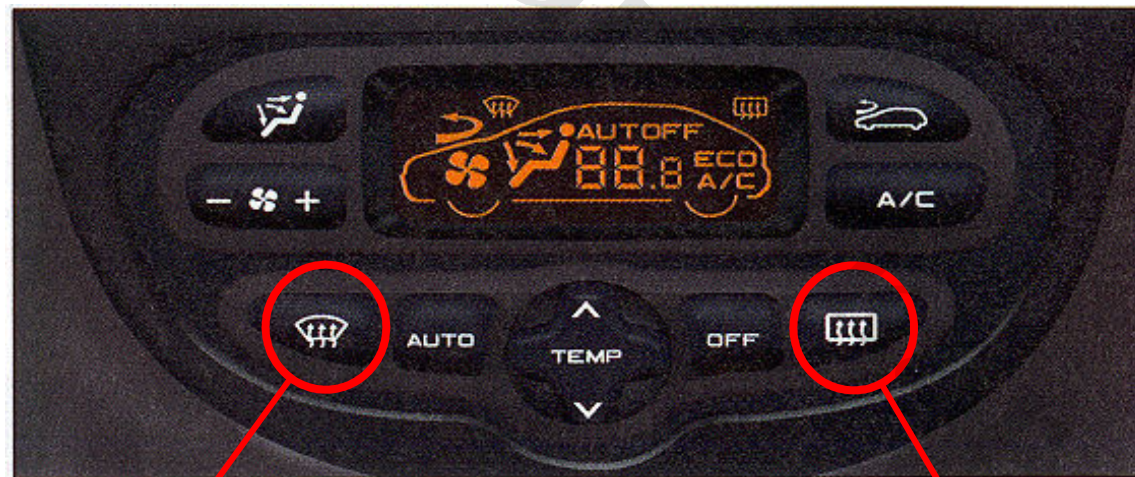


چگونگی عملکرد گرمکن شیشه

- در خودروهای دارای کنترل یونیت تنظیم دما (اتوماتیک) دو روش برای فعال نمودن گرمکن شیشه وجود دارد:

- فشار دادن دکمه گرمکن شیشه

- فشار دادن دکمه برنامه اتوماتیک شیشه گرمکن



دکمه برنامه اتوماتیک
شیشه گرمکن

دکمه گرمکن
شیشه

206 Full MUX



چگونگی عملکرد گرمکن شیشه

خودروهای دارای سیستم دمنده گرمایی (بدون کولر) و سیستم دمنده و تهویه باکولردستی

- لازمه عملکرد گرمکن شیشه روشن بودن خودرو است.
- شروع عملکرد گرمکن توسط صفحه پشت آمپر از طریق سیم مستقیم از طریق صفحه کنترل بخاری و تهویه از طریق شبکه مالتی پلکس به واحد **BSI** فرستاده میشود.
- در صورت روشن بودن خودرو واحد **BSI** اجازه شروع عملکرد گرمکن را صادر نموده و باروشن شدن چراغ عملکرد گرمکن در صفحه پشت آمپر فعالیت گرمکن را مشخص مینماید.
- فعالیت گرمکن شیشه توسط رله تایمری 12 دقیقه ای موجود در واحد **BSI** کنترل و انجام می گیرد.
- در این مدت 12 دقیقه چنانچه دکمه گرمکن مجددا فشار داده شود عملیات گرمکن شیشه متوقف میشود.

206 Full MUX



چگونگی عملکرد گرمکن شیشه

خودروهای دارای سیستم کنترل تنظیم دما اتوماتیک

- لازمه عملکرد گرمکن شیشه روشن بودن خودرو است.
- شروع عملکرد گرمکن توسط صفحه پشت آمپر از طریق سیم مستقیم از طریق صفحه کنترل تنظیم دما از طریق شبکه مالتی پلکس به واحد **BSI** فرستاده میشود.
- در صورت روشن بودن خودرو واحد **BSI** اجازه شروع عملکرد گرمکن را صادر نموده و بار روشن شدن چراغ عملکرد گرمکن در صفحه کنترل تنظیم دما فعالیت گرمکن را مشخص مینماید.
- فعالیت گرمکن شیشه توسط رله تایمری 12 دقیقه ای موجود در واحد **BSI** کنترل و انجام می گیرد.
- در این مدت 12 دقیقه چنانچه دکمه گرمکن مجددا فشار داده شود عملیات گرمکن شیشه متوقف میشود.

206 Full MUX



چگونگی عملکرد گرمکن شیشه

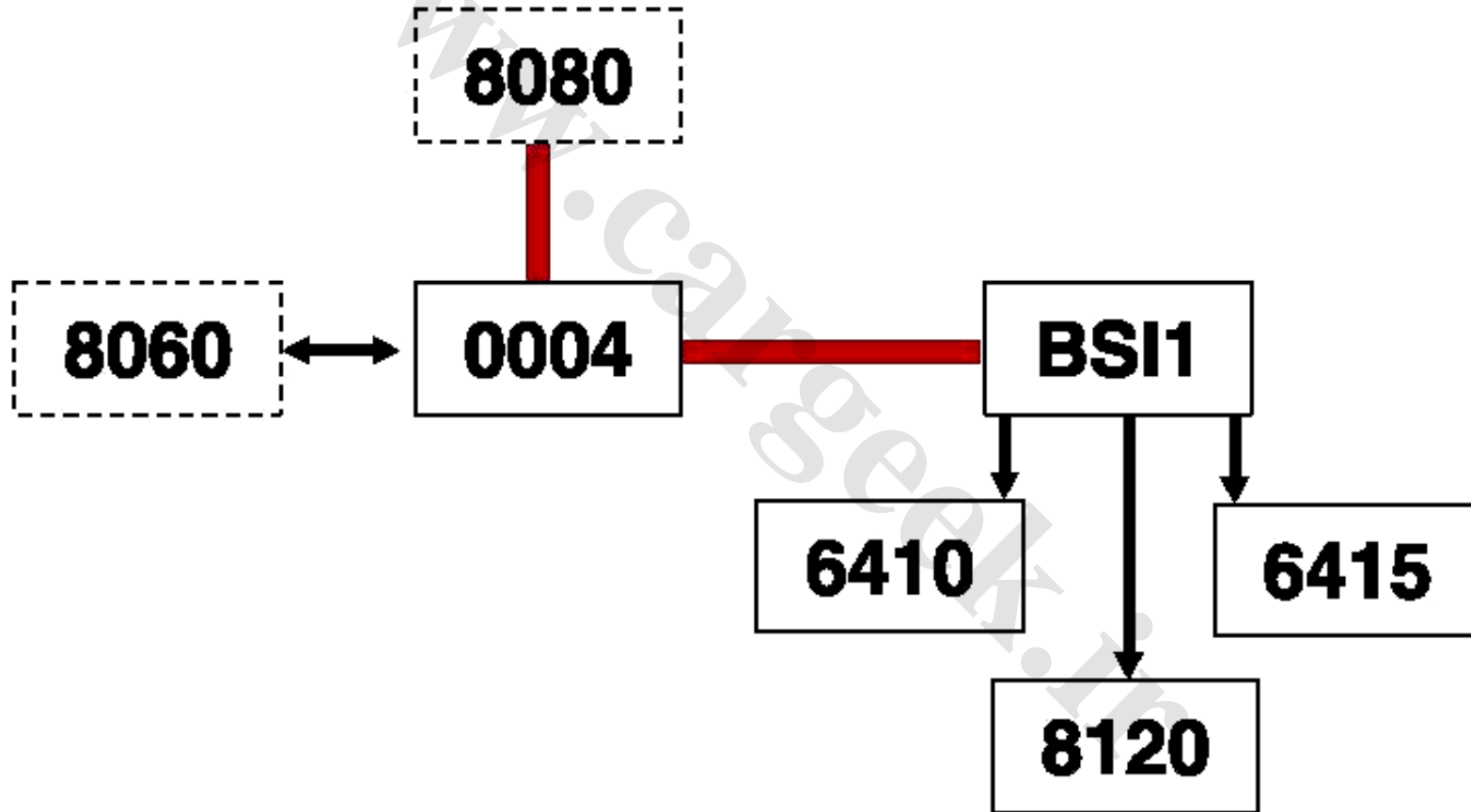
توجه:

- طرحهای خلاصه شده معرف چگونگی ارتباط مابین قطعات اصلی میباشد.
- برای عیب یابی سیستم میبایستی از دستگاه عیب یاب دیاگ 2000 استفاده نمود.

206 Full MUX



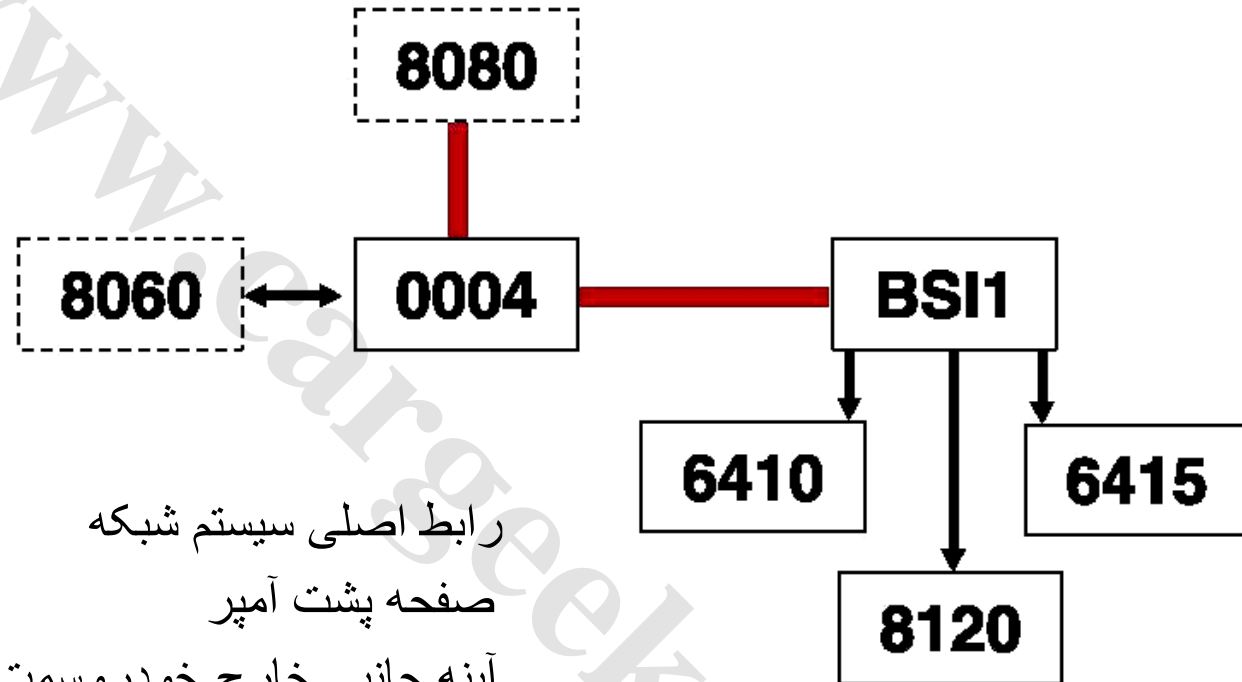
طرحی ساده شده از چگونگی عملکرد گرمکن شیشه



206 Full MUX



طرحی ساده شده از چگونگی عملکرد گرمکن شیشه



قطعات موجود در این سیستم

BSI1	رابط اصلی سیستم شبکه
0004	صفحه پشت آمپر
6410	آینه جانبی خارج خودروسمت راننده
6415	آینه جانبی خارج خودروسمت سرنشین جلو
8060	صفحه کنترل بخاری (اختیاری)
8080	کنترل یونیت تنظیم دما (اختیاری)
8120	گرمکن شیشه عقب خودرو

206 Full MUX

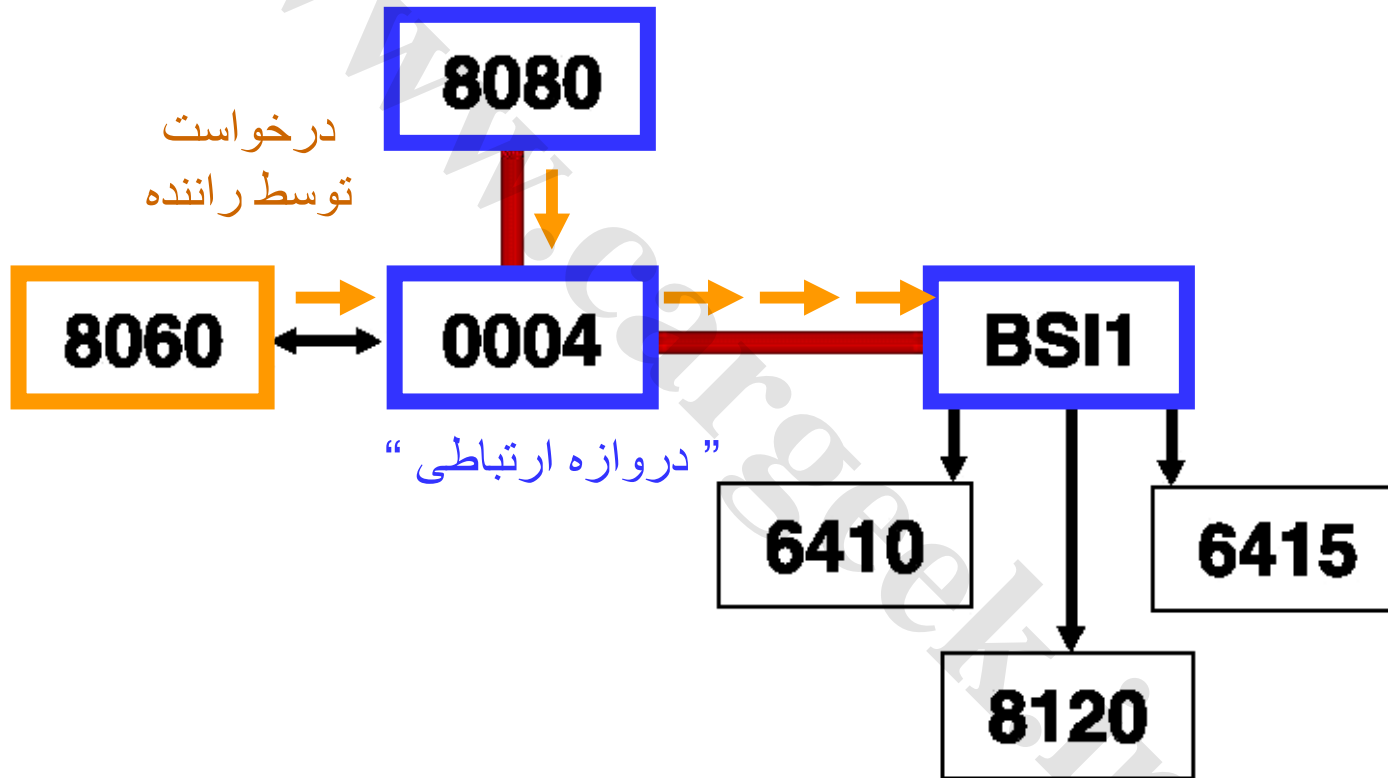


طرحی ساده شده از چگونگی عملکرد گرمکن شیشه

- کنترل عملیات گرمکن شیشه عقب و گرمکن آینه های جانبی خودرو با واحد **BSI** میباشد.
- آینه های جانبی خارجی سمت راننده دارای گرمکن میباشد.
- آینه های جانبی خارجی سمت سرنشین جلودارای گرمکن میباشد.
- شیشه عقب خودرو دارای گرمکن میباشد.
- صفحه کنترل تنظیم دما و بخاری درخواست راننده را برای فعال شدن سیستم مهیامی سازند.
- صفحه پشت آمپر بعنوان دروازه ارتباطی عمل کرده و موجب رسیدن سیگنال درخواست شده راننده از طریق صفحه کنترل تنظیم دما و بخاری است.

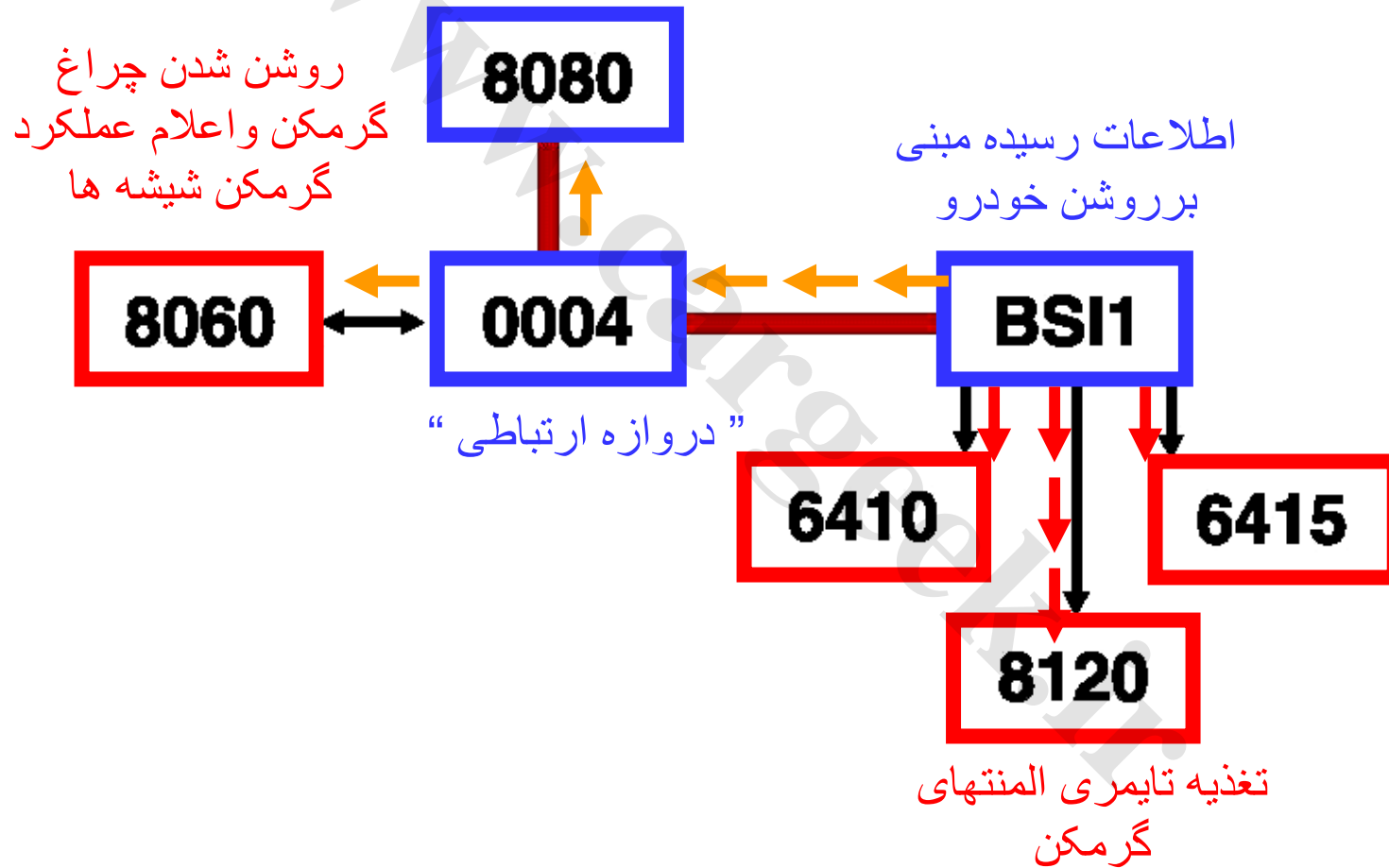
طرحی ساده شده از چگونگی عملکرد گرمکن شیشه

چگونگی فعال سازی سیستم



طرحی ساده شده از چگونگی عملکرد گرمکن شیشه

چگونگی فعال سازی سیستم



206 Full MUX



چگونگی عملکرد گرمکن شیشه در شرایط اضطراری

- واحد **BSI** همواره مقدار شارژ باطری را کنترل مینماید.

- چنانچه مقدار ولتاژ باطری کمتر یا مساوی $8/12$ ولت باشد واحد **BSI** بطور اتوماتیکی از عملکرد گرمکن جلوگیری میکند.

- واحد **BSI** همواره برای جلوگیری از افت ولتاژ باطری الویت تعیین میکند و چنانچه در زمان خارج کردن بارهای اضافی دکمه گرمکن زده شود چراغ گرمکن روشن خواهد ماند اما راننده از اینکه گرمکن کار میکند یا نه مطلع نخواهد شد.

206 Full MUX



فهرست موضوعات

عنوان : قطعاتی که موجب وقوع دیدر حین رانندگی میشوند.

عملکرد – گرمکن شیشه

عملکرد – برف پاک کن و شیشه شور ها و شیشه شور های چراغهای جلو

206 Full MUX



چگونگی عملکرد برف پاک کن جلو شیشه شورها

- بر اساس تیپ خودروی 206 ممکن است در این خودرو قطعات زیر نصب شده باشد:

- حالت‌های موقت - کند و تند برف پاک کن
- حالت اتوماتیک برف پاک کن با سنسور باران
- شیشه شور شیشه جلو
- شیشه شور چراغ‌های جلو
- سیستم برف پاک کن عقب
- سیستم شیشه شور شیشه عقب

206 Full MUX



چگونگی عملکرد برف پاک کن جلو و شیشه شورها

عملکرد برف پاک کن جلو

سیستم برف پاک کن جلودارای 5 حالت میباشد:

- عملکرد دستی
- عملکرد اتوماتیک با استفاده از سنسور باران
- عملکرد تک مرحله ای
- عملکرد برف پاک کن همراه با شیشه شور
- عملکرد تعمیراتی برف پاک کن

206 Full MUX



چگونگی عملکرد برف پاک کن جلو شیشه شورها

عملکرد دستی برف پاک کن جلو

- لازمه شروع عملیات برف پاک کن باز بودن سوئیچ دریکی از حالت‌های مقابل میباشد. **+CC/+AA**
- حالت دستی دارای سه سرعت مختلف میباشد:

- دور لحظه ای

- دور آرام

- دور تند

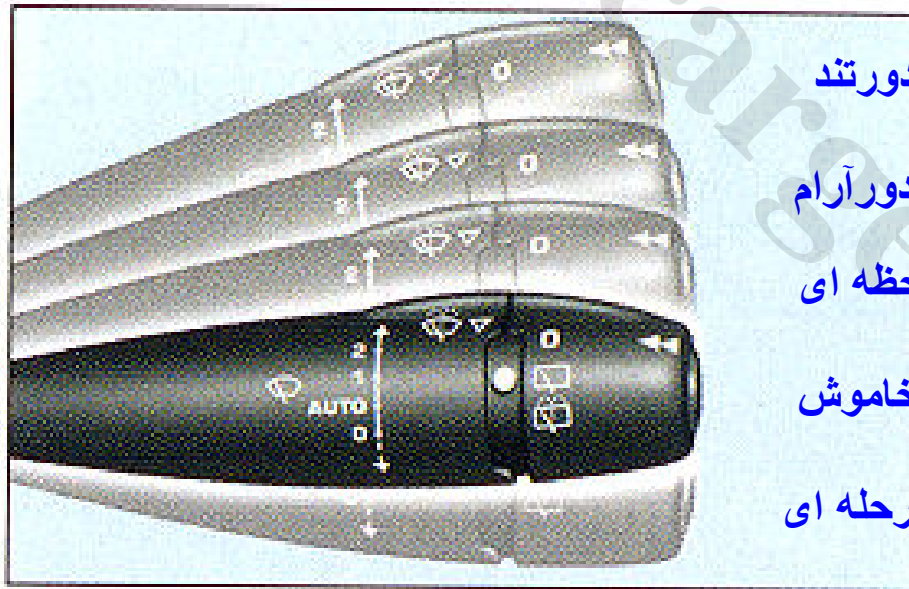
206 Full MUX



چگونگی عملکرد برف پاک کن جلو و شیشه شورها

عملکرد دستی برف پاک کن جلو

- با استفاده از دسته برف پاک کن میتوان سرعت تیغه برف پاک کن را کنترل نمود.



دور تند

دور آرام

حالت اتوماتیک / دور لحظه ای

خاموش

تک مرحله ای

206 Full MUX



چگونگی عملکرد برف پاک کن جلو و شیشه شورها

عملکرد دستی برف پاک کن جلو

- همچنین سرعت برف پاک کن در خودروی 206 با سرعت این خودرو رابطه مستقیم دارد.

- در دور کند و تند برف پاک کن در خودروی 206 چنانچه سرعت این خودرو کمتر از 5 کیلومتر بر ساعت باشد سرعت برف پاک کن بصورت اتوماتیکی به یک دور تقلیل می یابد.

* دور تند به دور کند تبدیل میشود.

* دور کند به حالت تک مرحله ای تبدیل میشود.

- چنانچه سرعت خودرو بالاتر از 10 کیلومتر بر ساعت باشد همان سرعتی که انتخاب شده است فعال میشود.

- راننده ممکن است که توسط دسته برف پاک کن سرعت برف پاک کن را به صورت دستی انتخاب نماید.

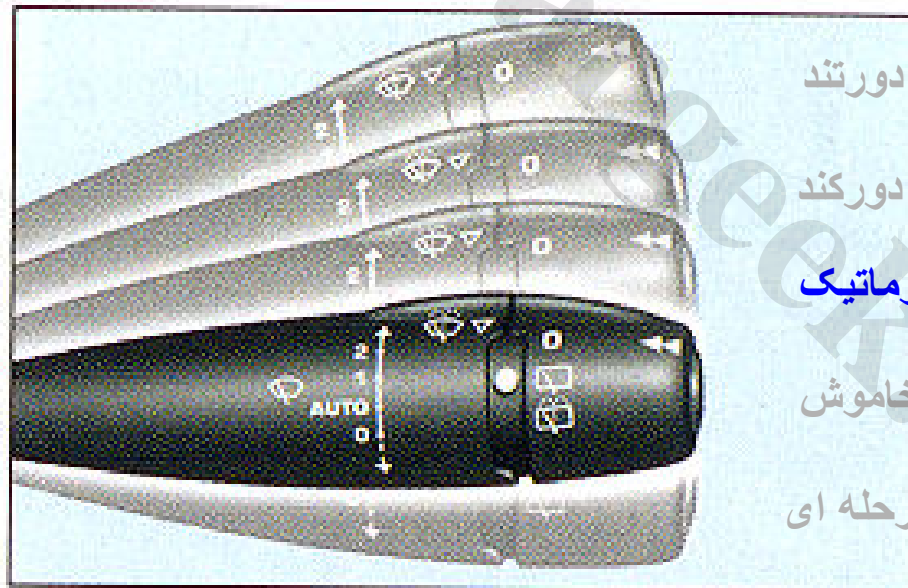
206 Full MUX



چگونگی عملکرد برف پاک کن جلو و شیشه شورها

عملکرد اتوماتیک برف پاک کن جلو

- حالت اتوماتیک برف پاک کن بصورت اختیاری قابل نصب بر روی خودرو میباشد.
- این حالت از طریق دسته کنترل برف پاک کن امکان پذیر میباشد.



دور تند

دور کند

حالت اتوماتیک

خاموش

تک مرحله ای

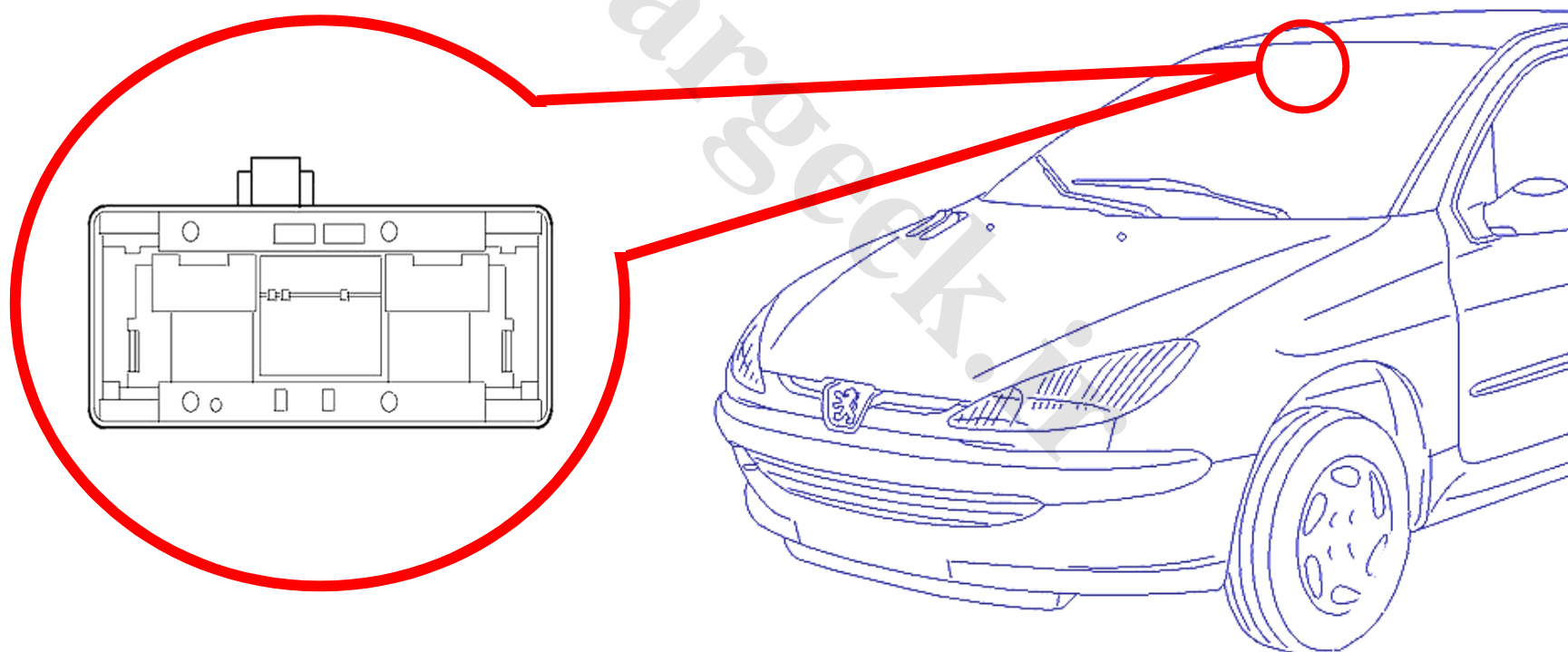
206 Full MUX



چگونگی عملکرد برف پاک کن جلو شیشه شورها

عملکرد اتوماتیک برف پاک کن جلو

- چگونگی عملکرد این حالت توسط بخش **BSI** کنترل میشود که این بخش با گرفتن اطلاعات از **مدول دو جانبه سنسور نور و باران (5007)** حالت اتوماتیک برف پاک کن را فعال مینماید.



206 Full MUX



چگونگی عملکرد برف پاک کن جلو و شیشه شورها

عملکرد اتوماتیک برف پاک کن جلو

- چگونگی عملکرد این حالت توسط بخش **BSI** کنترل میشود که این بخش با گرفتن اطلاعات از مدول دو جانبه سنسور نور و باران (5007) حالت اتوماتیک برف پاک کن را فعال مینماید.
- وقتی این حالت فعال میشود بخش **BSI** بصورت اتوماتیکی سرعت برف پاک کن را بنا بر شکست نور حاصل از برخورد قطرات باران که توسط سنسور (5007) تعیین میشود تنظیم میکند.

206 Full MUX



چگونگی عملکرد برف پاک کن جلو شیشه شورها

عملکرد اتوماتیک برف پاک کن جلو

- به منظور فعال سازی حالت اتوماتیک برف پاک کن مراحل زیر را باید انجام داد:
- مرحله اول – قرار دادن دسته برف پاک کن در حالت خاموش
 - مرحله دوم – باز نمودن سوئیچ و قرار دادن روی کنتاکت حالت اول یا دوم
 - مرحله دوم – قرار دادن دسته برف پاک کن بر روی حالت اتوماتیک
 - مرحله سوم – تایید شدن آغاز عملیات با حالت تایمری و نشان دادن پیغامی مربوط به فعال شدن این حالت بر روی صفحه نمایش چند منظوره انجام میشود.

[Automatic Wiper Active]

- اکنون دور برف پاک کن بصورت اتوماتیکی بر اساس مقدار شدت ریزش باران بر روی شیشه جلو تعیین میشود.
- هر چه مقدار ریزش قطرات باران بیشتر شود دور برف پاک کن نیز بهمان نسبت افزایش می یابد.

206 Full MUX



چگونگی عملکرد برف پاک کن جلو و شیشه شورها

عملکرد اتوماتیک برف پاک کن جلو

- با قرار دادن دسته برف پاک کن بر روی هر یک از حالت‌های این دسته بجز حالت اتوماتیک حالت اتوماتیک برف پاک کن غیرفعال خواهد شد.

206 Full MUX



چگونگی عملکرد برف پاک کن جلو و شیشه شورها

عملکرد اتوماتیک برف پاک کن جلو

برگزیده شده از کتاب
تعمیرات خودروی 206
مالتی پلکس



Do not mask the rain detector located on the windscreen behind the interior mirror.

If you take the vehicle to an automatic car wash, switch off the ignition or check that the windscreen wiper stalk is not in the automatic position.

In Winter, it is advisable to wait for complete de-icing of the windscreen before switching on the automatic wipe.

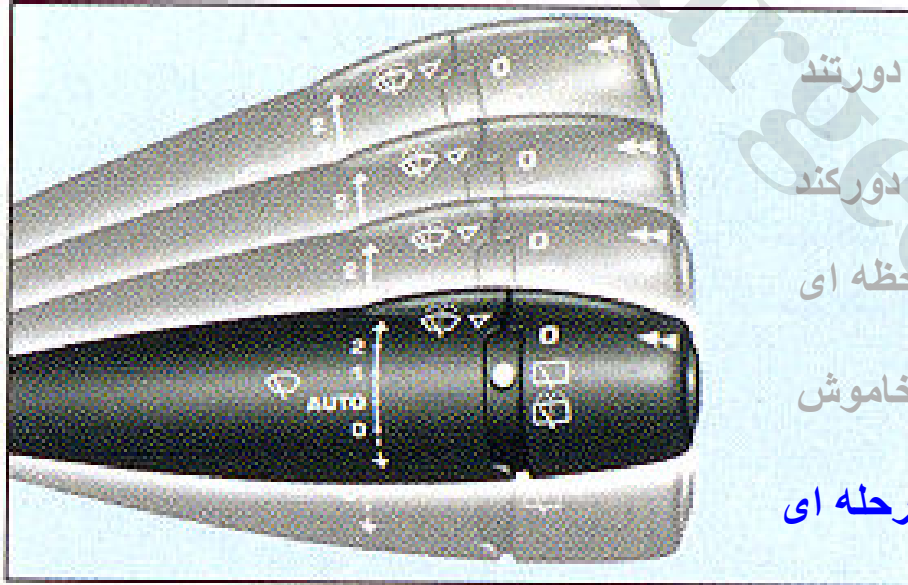


206 Full MUX

چگونگی عملکرد برف پاک کن جلو شیشه شورها

عملکرد تک مرحله ای برف پاک کن جلو

- باکشیدن دسته برف پاک کن به طرف پائین برف پاک کن برای یکبار فعال شده و سپس قطع می‌گردد.



دور تند

دور کند

حالت اتوماتیک / حالت لحظه ای

خاموش

تک مرحله ای



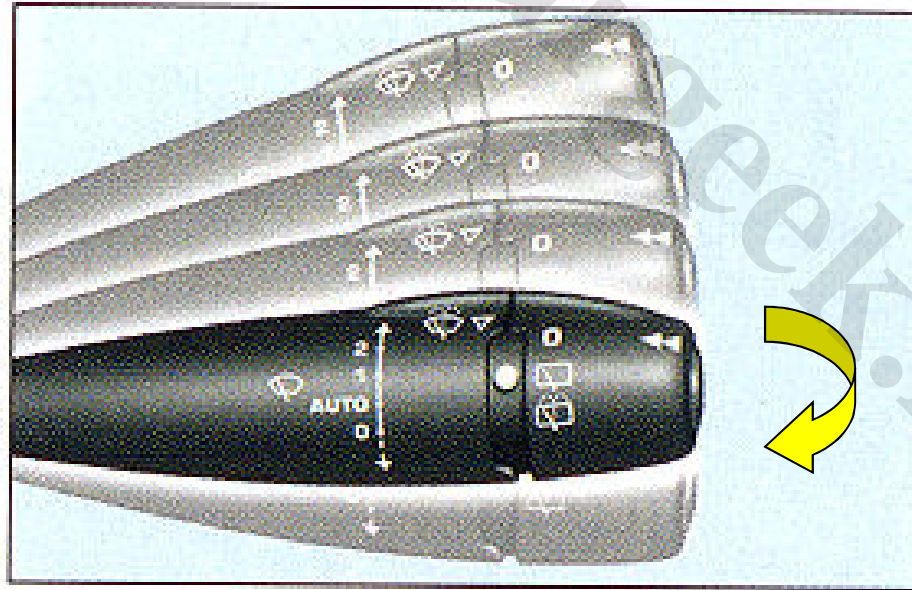
206 Full MUX



چگونگی عملکرد برف پاک کن جلو شیشه شورها

عملکرد شیشه شور و برف پاک کن جلو همزمان

- با گرفتن و کشیدن دسته برف پاک کن به سمت راننده سیستم برف پاک کن فعال میشود البته در ابتدا یمپ شیشه شور فعال شده و سپس برف پاک کن فعال میشود.



206 Full MUX

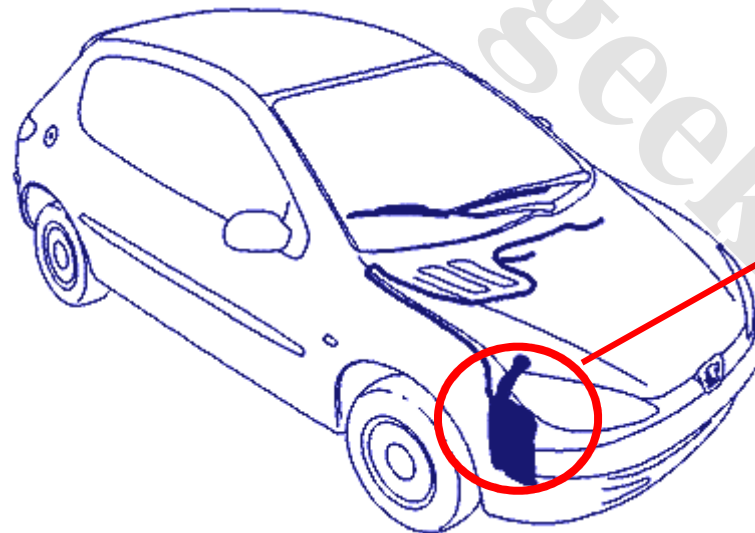


چگونگی عملکرد برف پاک کن جلو شیشه شورها

عملکرد شیشه شور و برف پاک کن جلو همزمان

- برای شیشه شورهای جلو و عقب یک پمپ دوجانبه بامخزن ذخیره کننده مایع شیشه شور به حجم 3 لیتر استفاده میشود.

- چنانچه نورپاینها فعال شده باشند نیز شیشه شور چراغهای فعال میشوند (بنابر نوع خودرو)



مخزن ذخیره کننده مایع
شیشه شور و پمپ شیشه شور

206 Full MUX



چگونگی عملکرد برف پاک کن جلو شیشه شورها

عملکرد تعمیراتی برف پاک کن جلو

- به منظور آسان نمودن تعمیرات بر روی سیستم برف پاک کن میتوان بافعال نمودن بازوی مخصوص برف پاک کن از محل خود اینکار را انجام داد.
- برف پاک کن فعال شده و در قسمت بالای شیشه جلو توقف میکند.
- این حالت مخصوص قرارگیری برف پاک کن را **حالت تعمیراتی** نامیده اند.
- **برای فعال نمودن این حالت موارد زیر میبایستی انجام گیرد:**
 - بستن سوئیچ
 - بمدت 1 دقیقه یکبار بر روی دسته کنترلی برف پاک کن فشار وارد می کنیم.
 - بعد از انجام سرویس کاری برای برگرداندن بازوی برف پاک کن به حالت اولیه خود بافعال نمودن مجدد دسته برف پاک کن اینکار به سادگی انجام میگردد.

206 Full MUX



چگونگی عملکرد برف پاک کن جلو و شیشه شورها

عملکرد برف پاک کن عقب خودرو

- در زمان تحویل خودرو این قطعه بصورت فابریک بروری خودرو نصب شده است.

برف پاک کن عقب



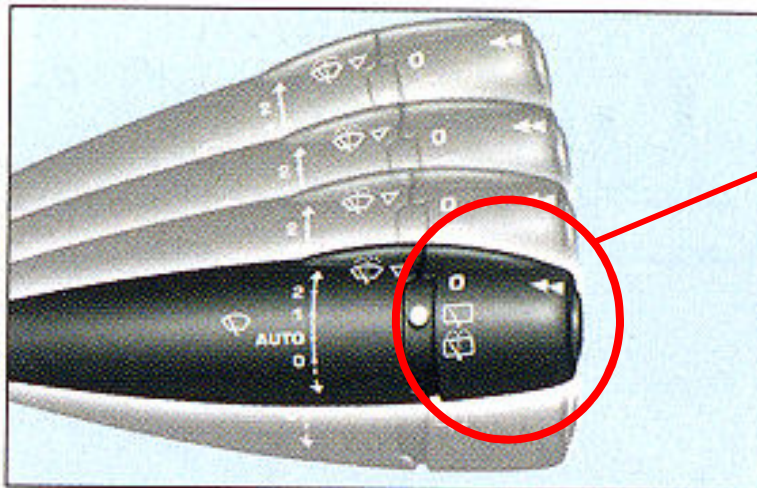
206 Full MUX



چگونگی عملکرد برف پاک کن جلو شیشه شورها

عملکرد برف پاک کن عقب خودرو

- برای این سیستم دو حالت عملکردی وجود دارد:
- عملکرد برف پاک کن شیشه عقب به تنهایی
- عملکرد شیشه شور به همراه برف پاک کن شیشه عقب
- برای فعال نمودن این سیستم از طریق دسته کنترل برف پاک کن میتوان اقدام نمود.



حلقه کنترل برف پاک کن عقب

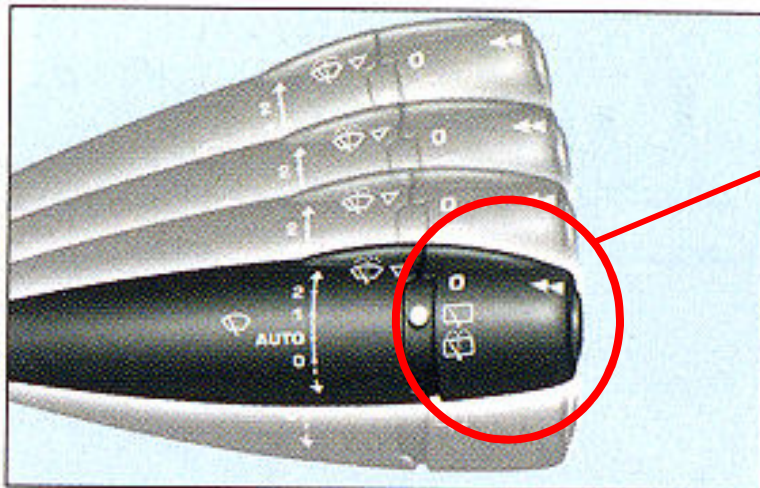
206 Full MUX



چگونگی عملکرد برف پاک کن جلو شیشه شورها

عملکرد برف پاک کن عقب خودرو

- برای این سیستم دو حالت عملکردی وجود دارد:
- عملکرد برف پاک کن شیشه عقب به تنهایی
- عملکرد شیشه شور به همراه برف پاک کن شیشه عقب
- برای فعال نمودن این سیستم از طریق دسته کنترل برف پاک کن میتوان اقدام نمود.



حالت خاموش یا بی اثر



برف پاک کن لحظه ای



شیشه شور به همراه برف پاک کن

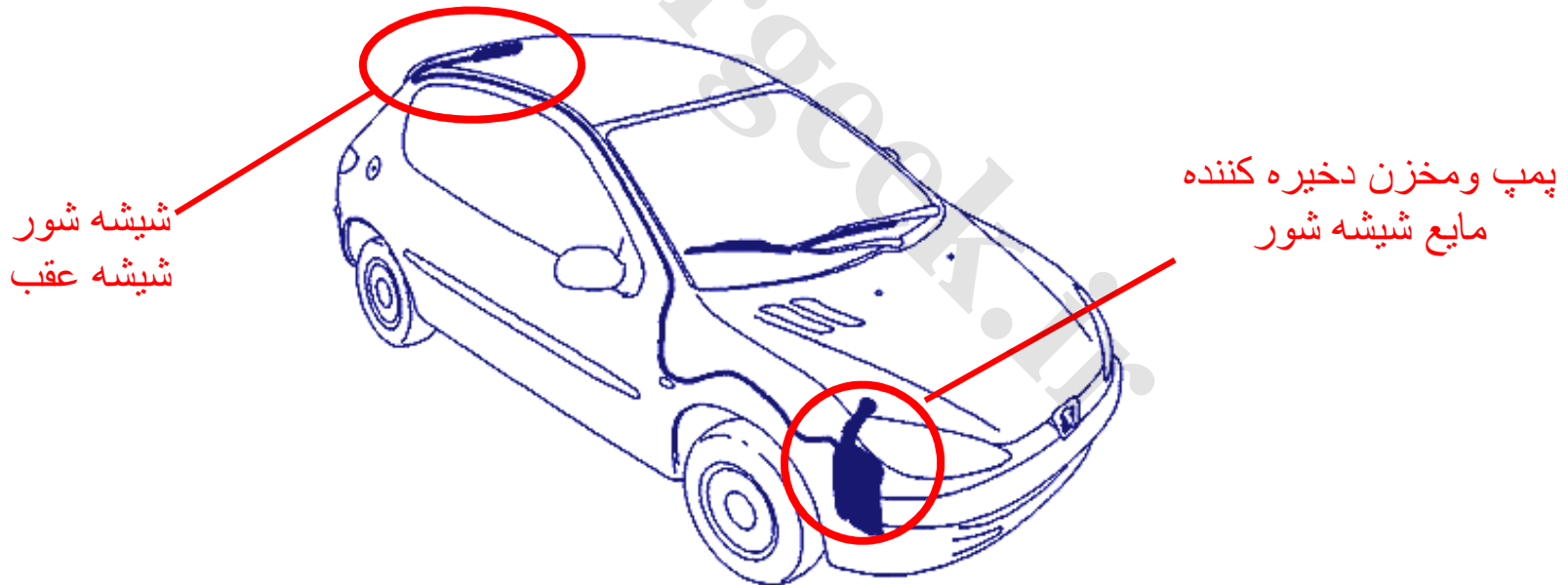
206 Full MUX



چگونگی عملکرد پمپ پاک کن جلو شیشه شورها

عملکرد پمپ پاک کن عقب خودرو

- یک پمپ دوجانبه برای پمپ نمودن مایع ذخیره شده در مخزن شیشه شور با حجم 3 لیتر برای شستن شیشه های جلو و عقب تعبیه شده است.
- شیشه شور عقب با چراغ استپ سوم یکپارچه شده است.



206 Full MUX



چگونگی عملکرد برف پاک کن جلو و شیشه شورها

عملکرد شیشه شور چراغهای جلو

- بر اساس تیپ خودرو ممکن است در این خودرو سیستم شیشه شور فشار بالا برای چراغهای جلو تعبیه شده باشد.

- این سیستم شامل قطعات زیر میباشد:

- دو عدد سوراخ فواره ای فشار بالا برای شیشه شور چراغهای جلو

- واحد پمپ اختصاصی فقط تامین کننده مایع برای خارج شدن از سوراخهای فواره ای

- مخزن شیشه شور اختصاصی ذخیره کننده مایع شیشه شور

(با ظرفیت 6 لیتر)

- این مخزن برای هر دو سیستم شیشه شور شیشه های جلو و عقب و سیستم شیشه شور چراغهای جلو استفاده شده است.

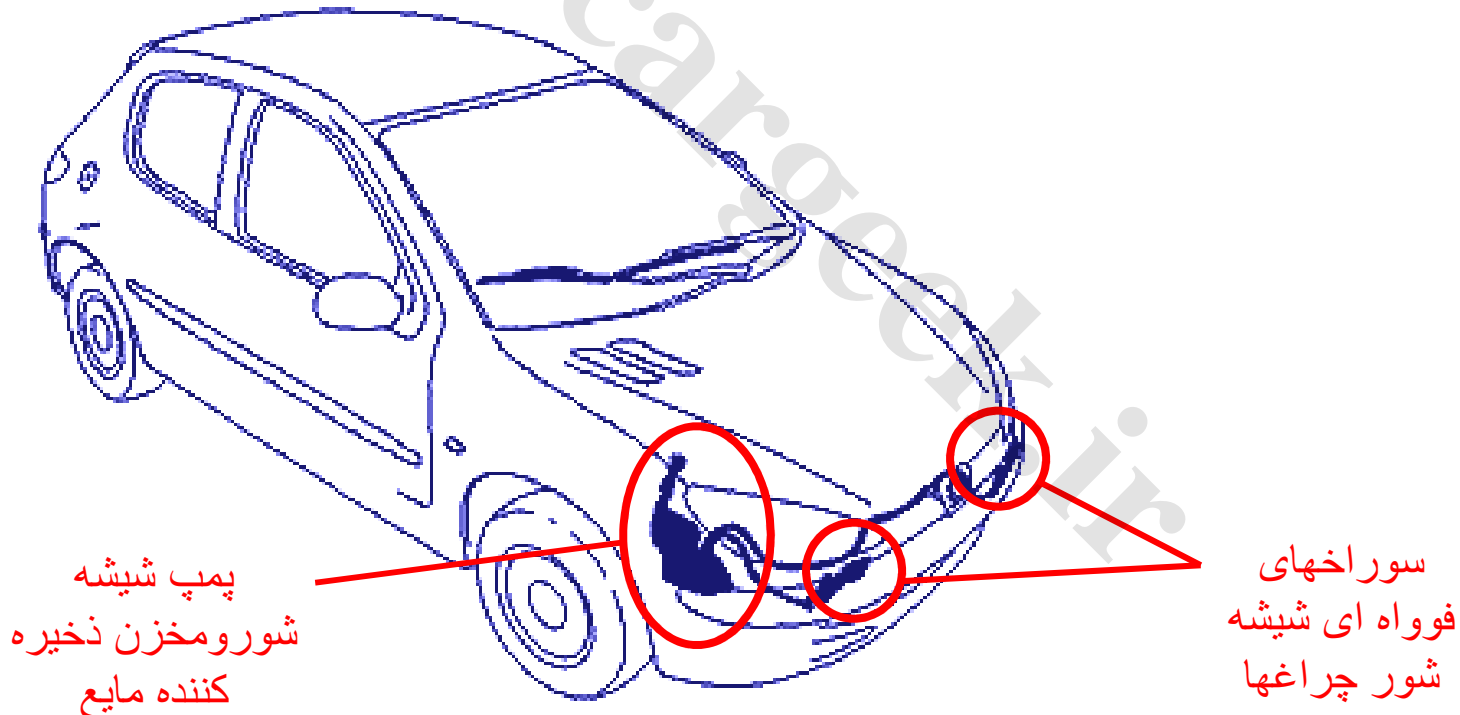
206 Full MUX



چگونگی عملکرد برف پاک کن جلو و شیشه شورها

عملکرد شیشه شور چراغهای جلو

- سوراخهای فواره ای سیستم شیشه شور چراغهای جلو در جلوی سپر قرار گرفته اند و از نوع پاشش بصورت عمودی هستند.



206 Full MUX



چگونگی عملکرد برف پاک کن جلو و شیشه شورها

عملکرد شیشه شور چراغهای جلو

- برای فعال نمودن سیستم شیشه شور چراغهای جلو موارد زیر می بایستی انجام گیرد:

مرحله اول – بازکردن سوئیچ

مرحله دوم – فعال نمودن نورپائینها

مرحله سوم – فعال نمودن دسته برف پاک کن و شیشه شور

توجه:

- شیشه شور شیشه ها و شیشه شور چراغهای جلو با هم فعال میشوند.

206 Full MUX



چگونگی عملکرد برف پاک کن جلو و شیشه شورها

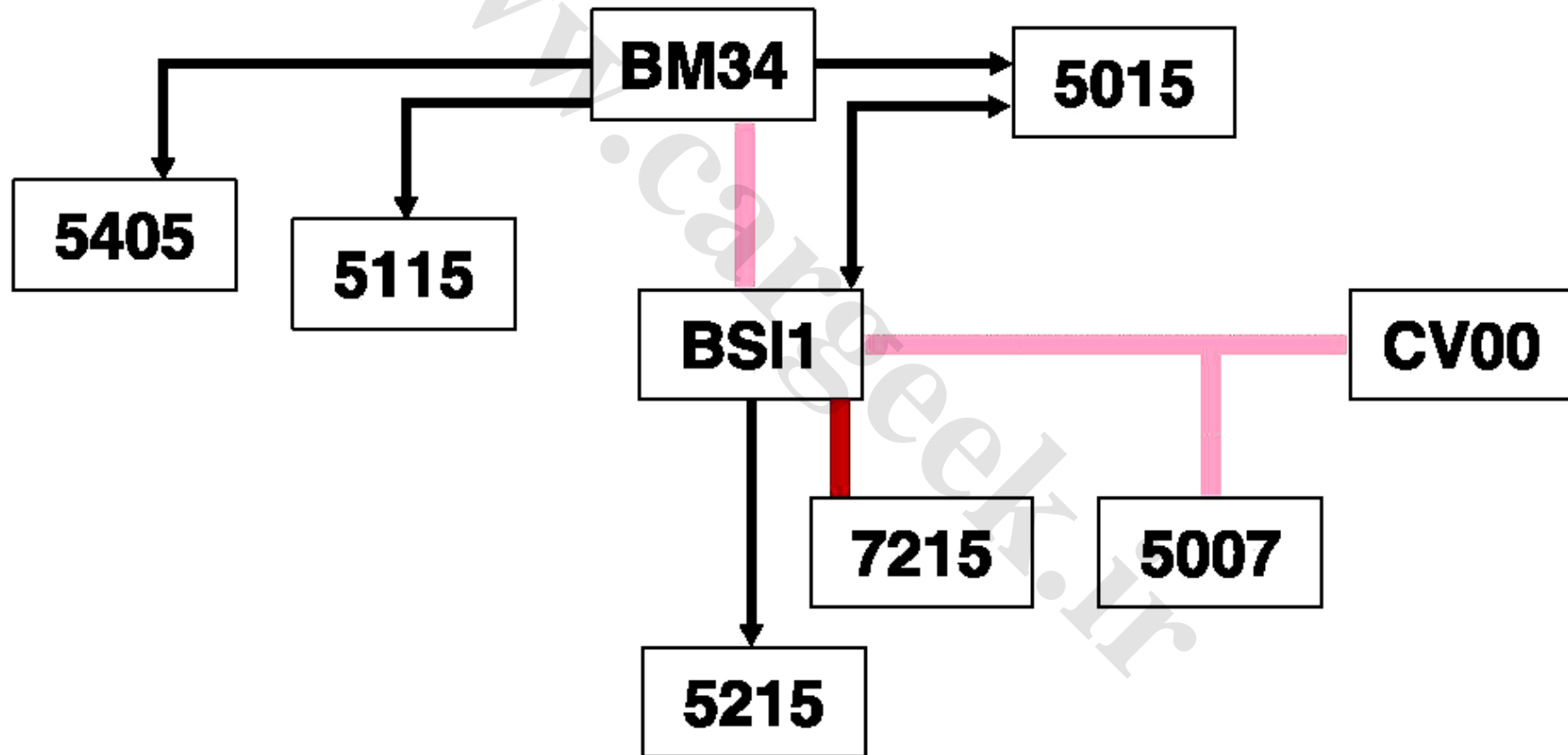
توجه:

- طرحهای خلاصه شده معرف چگونگی ارتباط مابین قطعات اصلی میباشد.
- برای عیب یابی سیستم میبایستی از دستگاه عیب یاب دیاگ 2000 استفاده نمود.

206 Full MUX



طرح ساده شده از چگونگی عملکرد برف پاک کن جلو و شیشه شورها



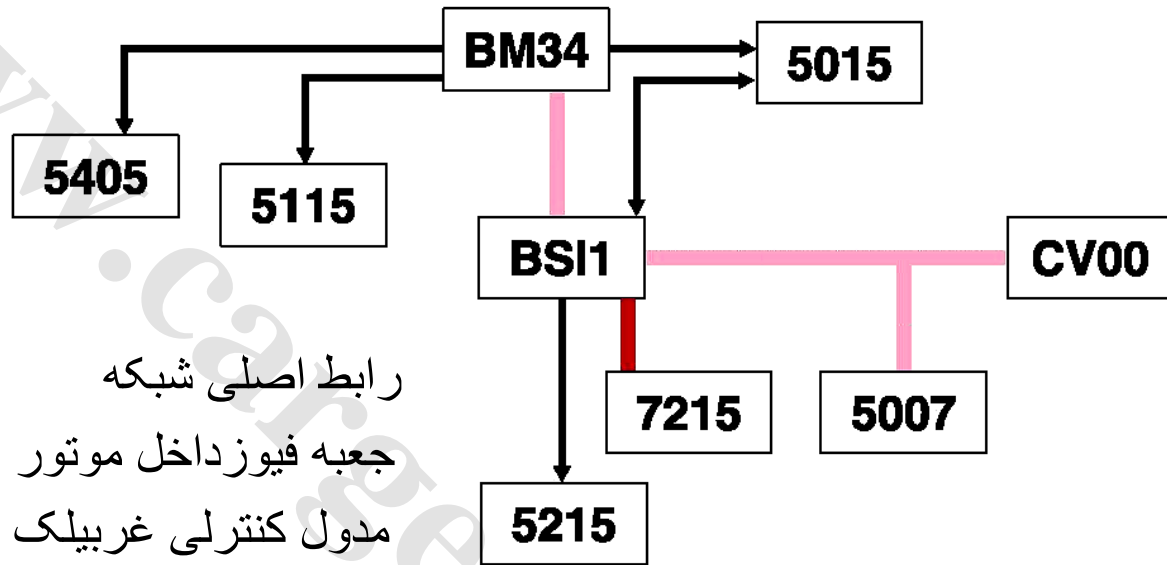


206 Full MUX

طرح ساده شده از چگونگی عملکرد برف پاک کن جلو و شیشه شورها

قطعات موجود در این سیستم

- BSI1 رابط اصلی شبکه
- BM34 جعبه فیوز داخل موتور
- CV00 مدول کنترلی غربیلک فرمان
- 5007 مدول سنسور نور و باران
- 5015 موتور برف پاک کن جلو
- 5115 پمپ شیشه شور شیشه جلو و عقب
- 5215 موتور برف پاک کن عقب
- 5405 پمپ شیشه شور چراغهای جلو
- 7215 صفحه نمایش چندمنظوره



206 Full MUX



چگونگی عملکرد برف پاک کن جلو شیشه شورها

- واحد BSI بر عملکرد برف پاک کن و شیشه شور نظارت داشته و از بالا رفتن دمای موتور برف پاک کن جلوگیری مینماید.

- اطلاعات مربوط به **توقف کامل تیغه برف پاک کن**

توجه: این اطلاعات برای متوجه شدن این واحداً از توقف کامل تیغه مورد نیاز میباشد.

- واحد **BSI** بر عملکرد برف پاک کن عقب نظارت داشته و از مدل سنسورهای نور و باران اطلاعات را دریافت میکند.

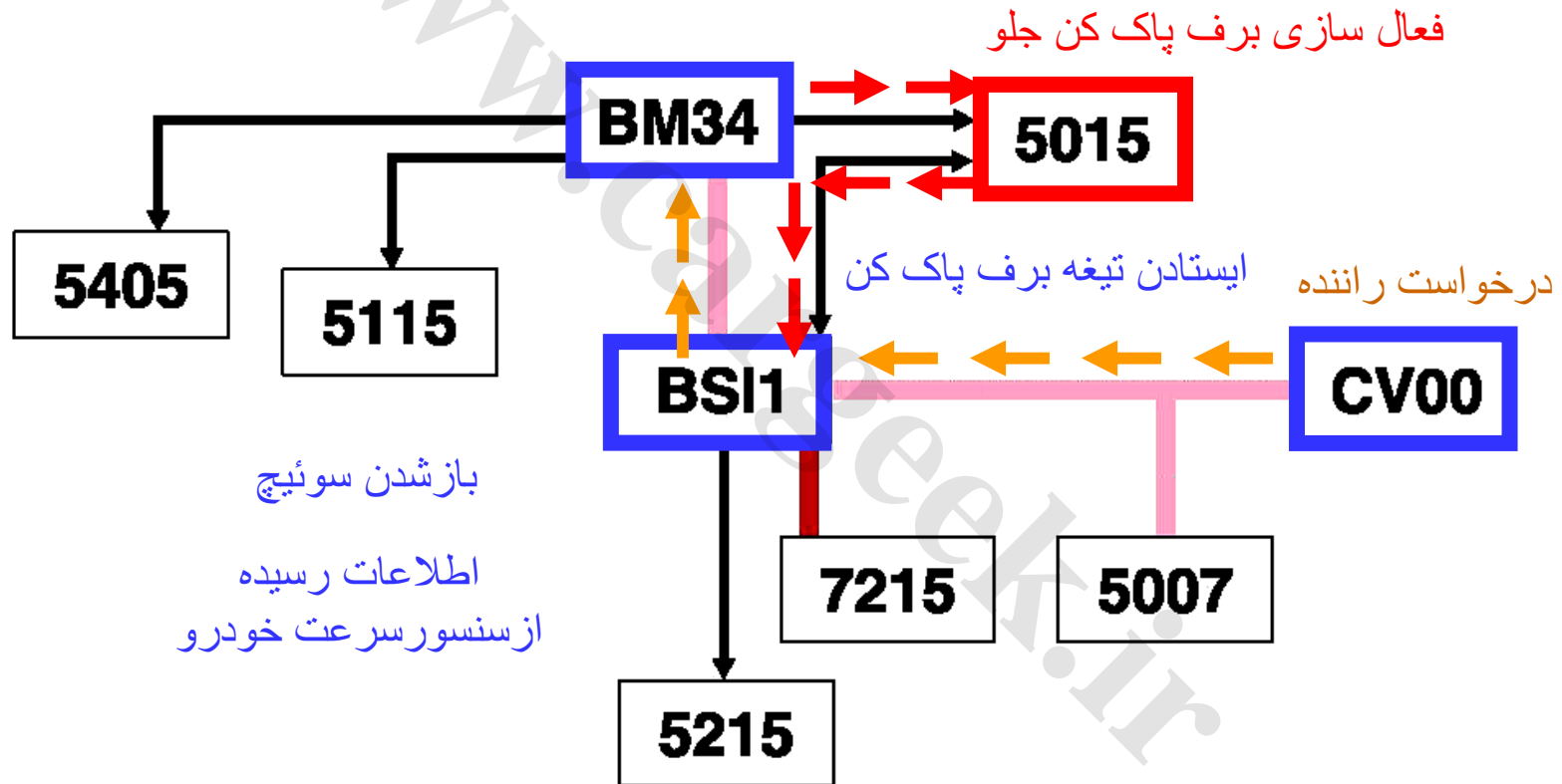
- بخش **BM34** عملکردهای برف پاک کن جلو و شیشه شور عقب - شیشه شور چراغهای جلو را کنترل مینماید.

- واحد **CV00** از طریق دسته کنترل برف پاک کن - بوق و دسته راهنما خواسته راننده را اجرا مینماید.

- **صفحه نمایش چند منظوره** به منظور اطلاع دهنده از فعال شدن حالت اتوماتیک برف پاک کن به راننده میباشد.

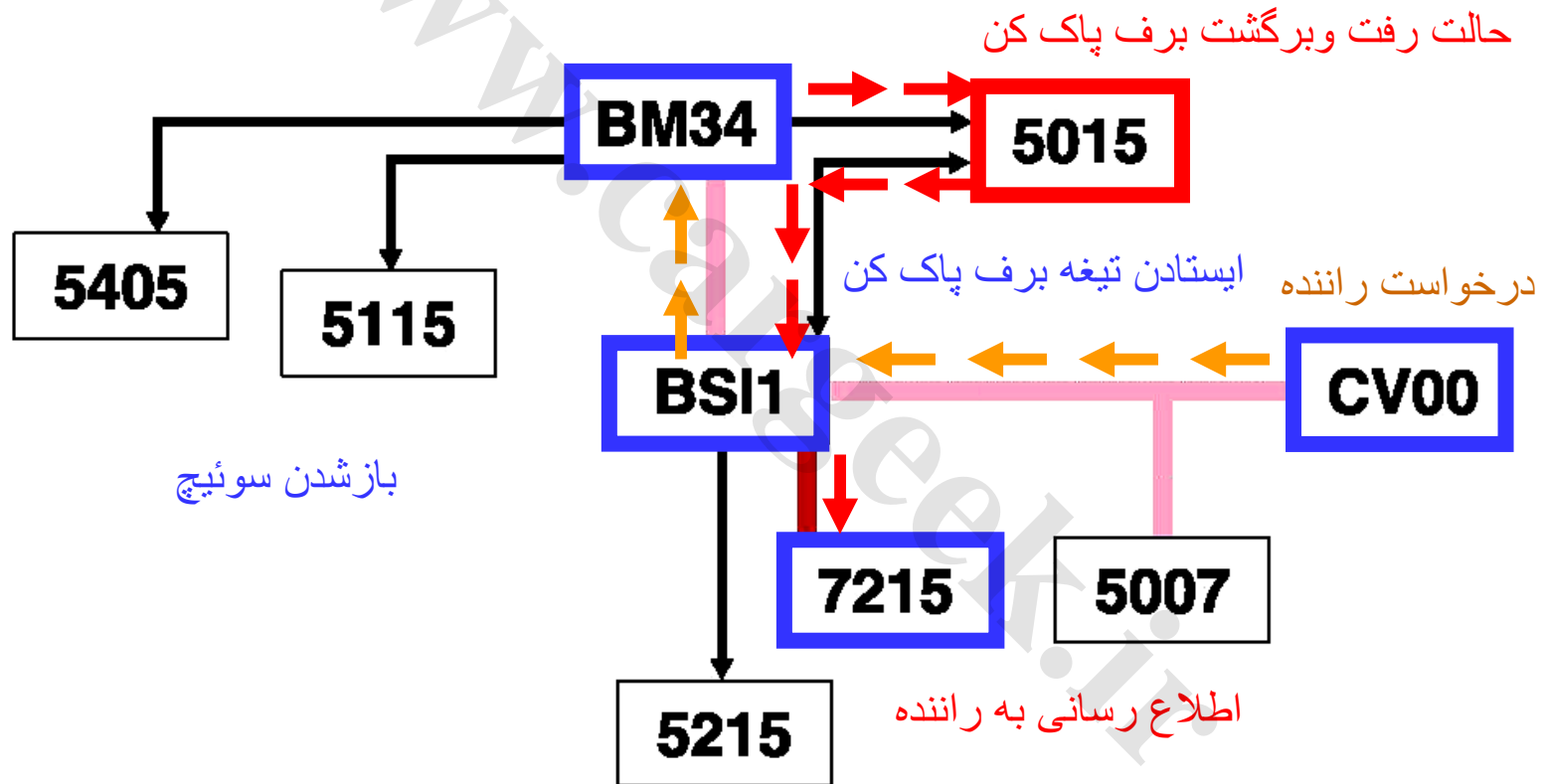
طرح ساده شده از چگونگی عملکرد برف پاک کن جلو و شیشه شورها

عملکرد دستی برف پاک کن جلو



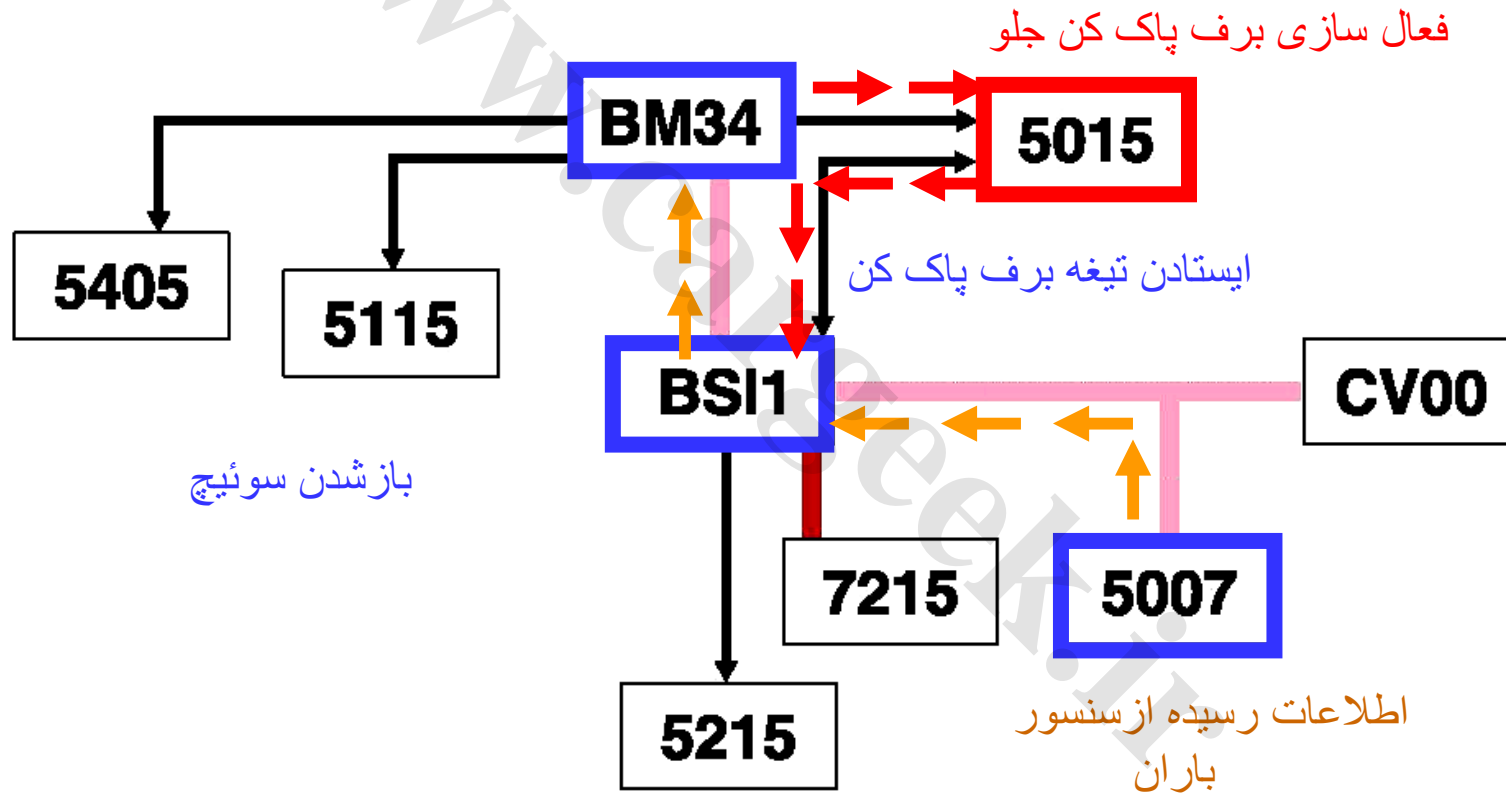
طرح ساده شده از چگونگی عملکرد برف پاک کن جلو و شیشه شورها

عملکرد اتوماتیک برف پاک کن جلو



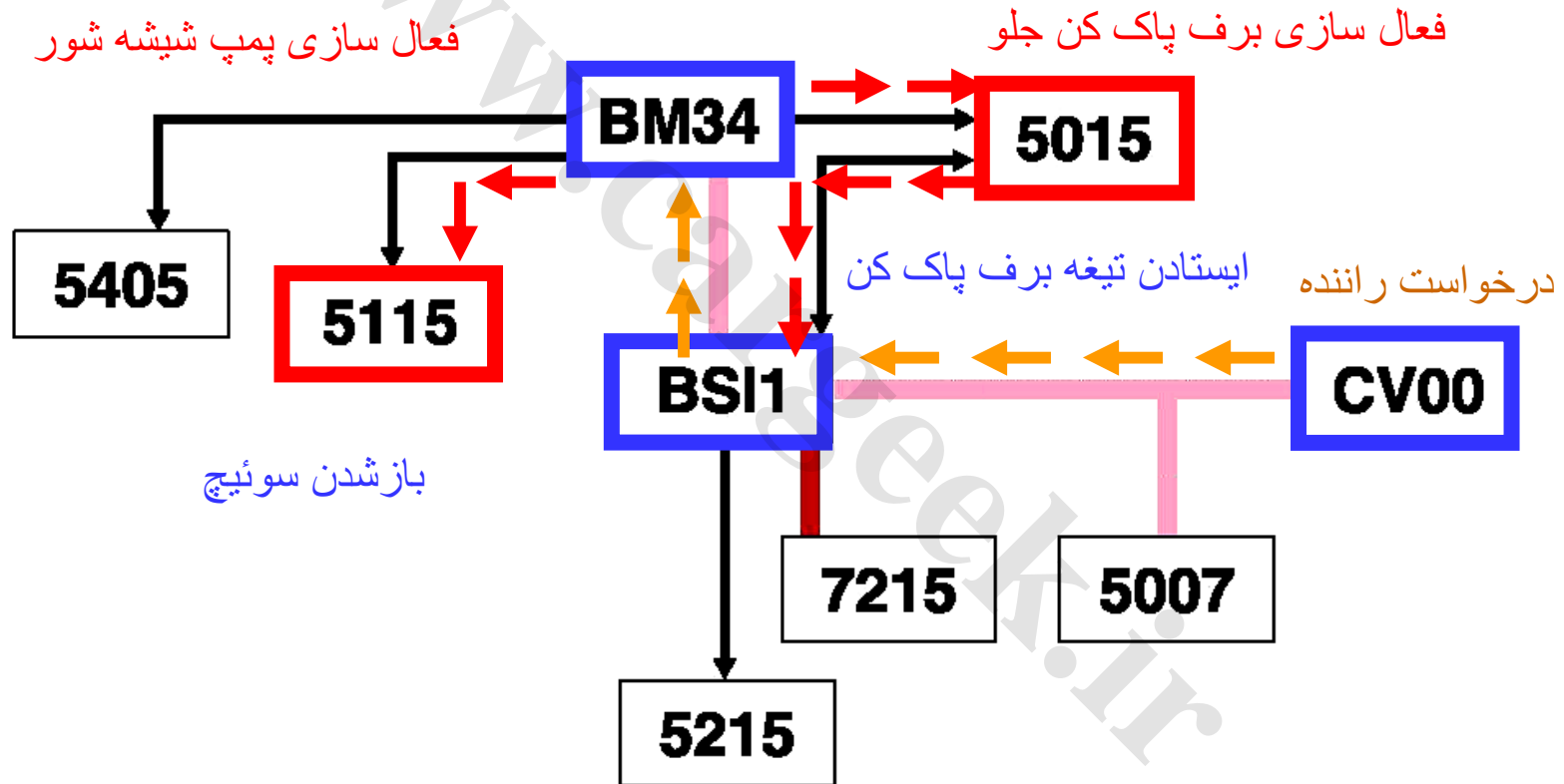
طرح ساده شده از چگونگی عملکرد برف پاک کن جلو و شیشه شورها

عملکرد اتوماتیک برف پاک کن جلو



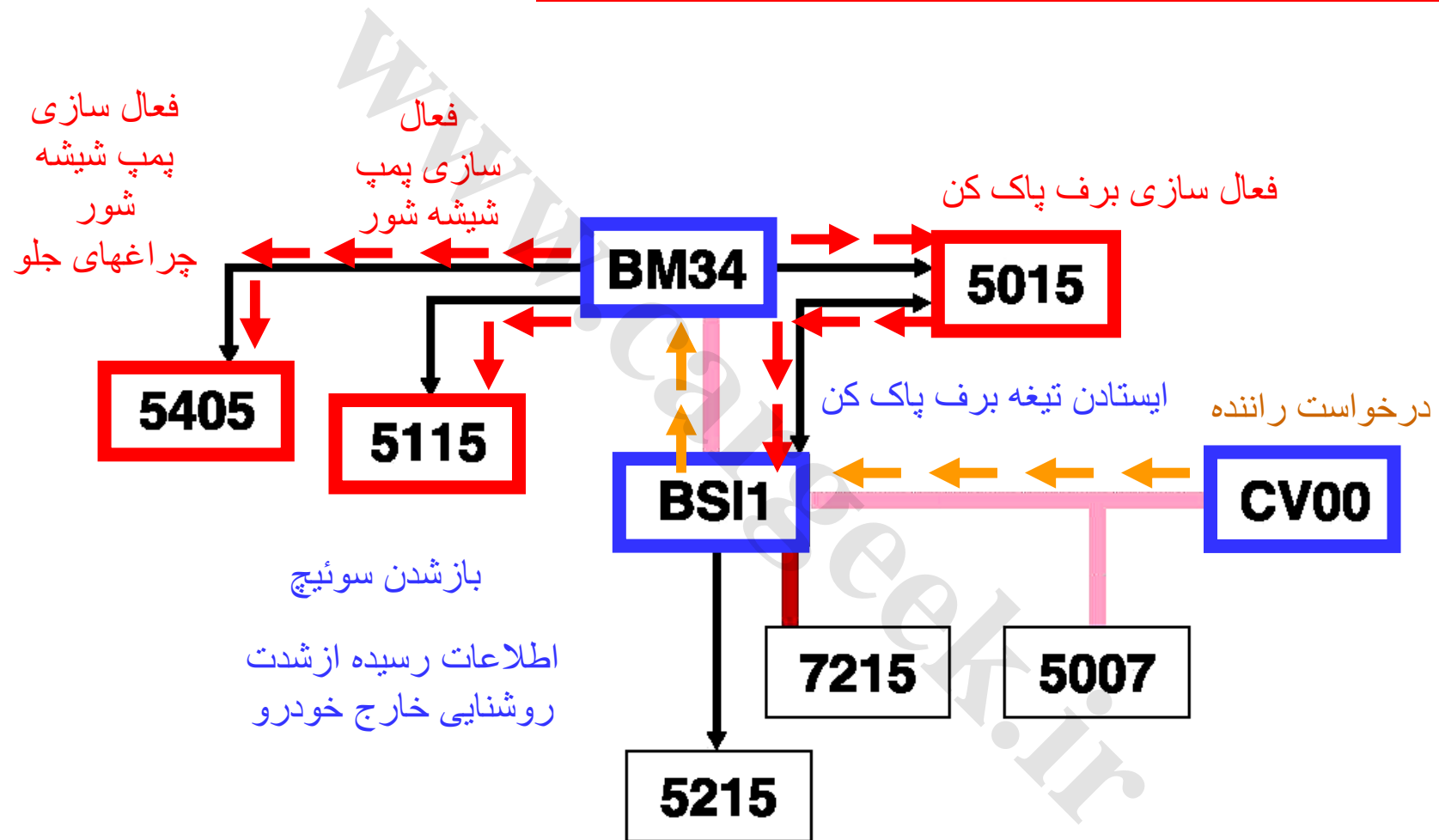
طرح ساده شده از چگونگی عملکرد برف پاک کن جلو و شیشه شورها

عملکرد شیشه شور و برف پاک کن جلو همزمان



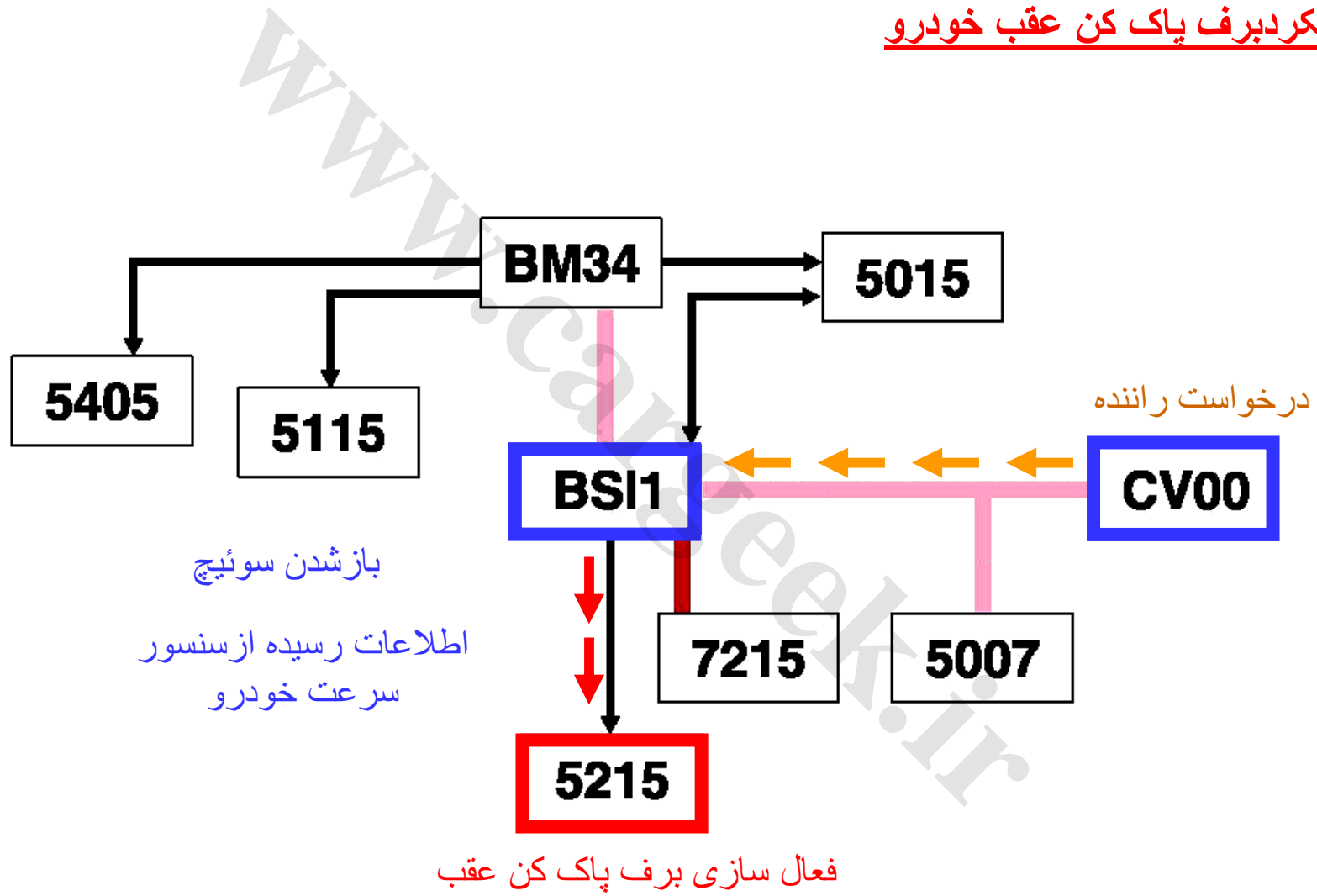
طرح ساده شده از چگونگی عملکرد برف پاک کن جلو و شیشه شورها

عملکرد شیشه شور شیشه و چراغهای جلو به همراه برف پاک کن



طرح ساده شده از چگونگی عملکرد برف پاک کن جلو و شیشه شورها

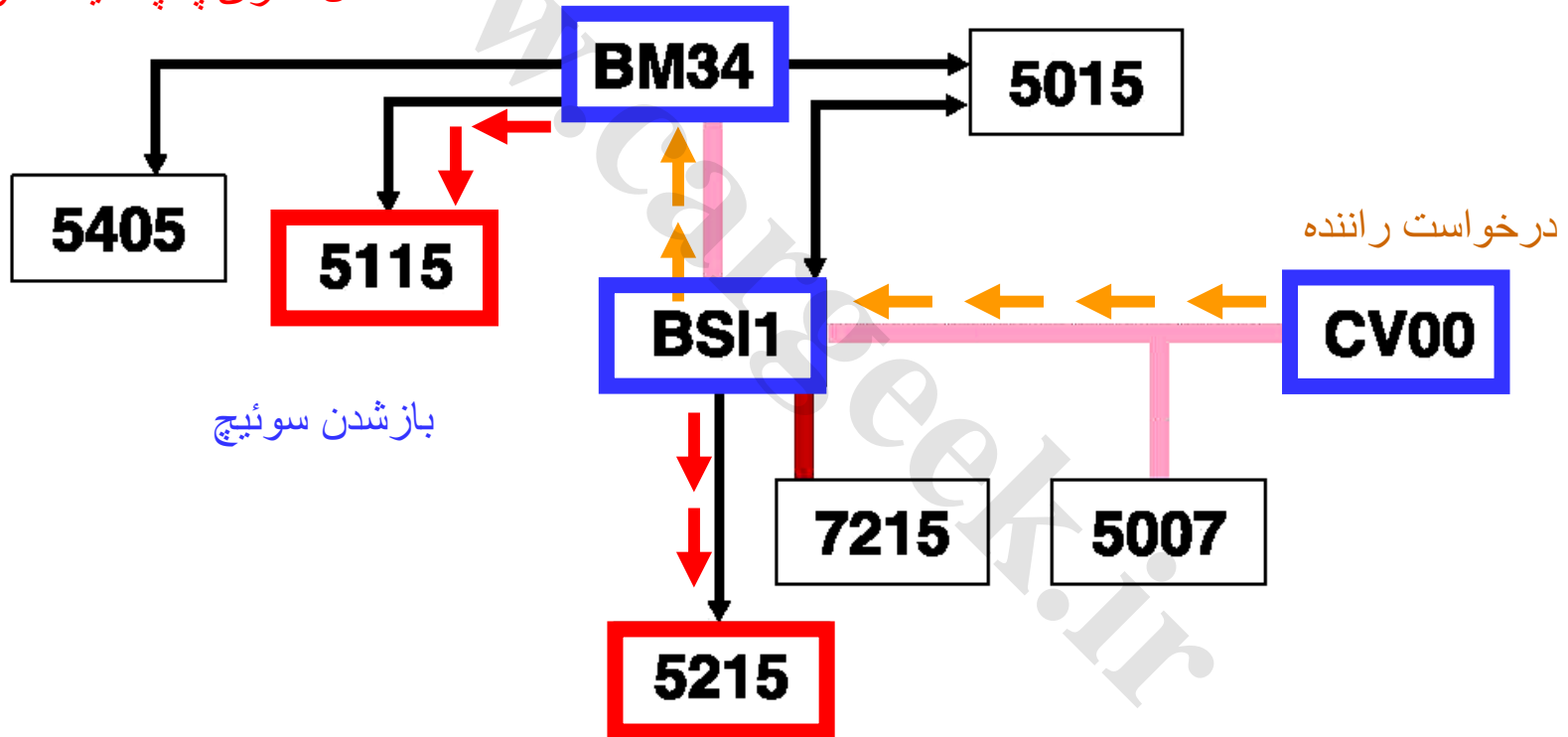
عملکرد برف پاک کن عقب خودرو



طرح ساده شده از چگونگی عملکرد برف پاک کن جلو و شیشه شورها

عملکرد برف پاک کن عقب به همراه شیشه شور

فعال سازی پمپ شیشه شور



فعال سازی برف پاک کن عقب

206 Full MUX



چگونگی عملکرد برف پاک کن جلو و شیشه شورها

چگونگی عملکرد این سیستم در شرایط اضطراری

- در هنگام بروز عیب ارتباطی مابین واحد **BSI** و بخش **CV00**

نداشتن عملکرد برف پاک کن عقب.

برف پاک کن جلوه فقط در حالت اتوماتیک عمل میکند.

- در هنگام بروز عیب ارتباطی مابین **BSI** و سنسورهای دوجانبه نوروباران

در این شرایط فقط برف پاک کن جلو عمل میکند.

(هر 5/4 ثانیه یک دور کامل)

- در هنگام وجود عیب در رسیدن اطلاعات سرعت خودرو

وجود نقص در سرعت اصلی برف پاک کن بخاطر عملکرد نادرست سنسور سرعت خودرو

در این شرایط فقط برف پاک کن جلو عمل میکند.

(هر 5/4 ثانیه یک دور کامل)

پایان

206 Full MUX



تهیه کننده : رضا شیخلو