



SPARE PARTS CATALOGUE

PEUGEOT PERSIA





موتور	صفحه	۲
-------	------	---

شماره بخش	نام بخش
۲-۰۲	موتور
۲-۰۳	بلوک سیلندر
۲-۰۴	سر سیلندر
۲-۰۵	قابهای روی تسمه تایمینگ
۲-۰۶،۰۷	میل لنگ
۲-۰۸	پیستون و شاتون
۲-۰۹	میل سوپاپ / تسمه تایمینگ
۲-۱۰	سوپاپ و متعلقات

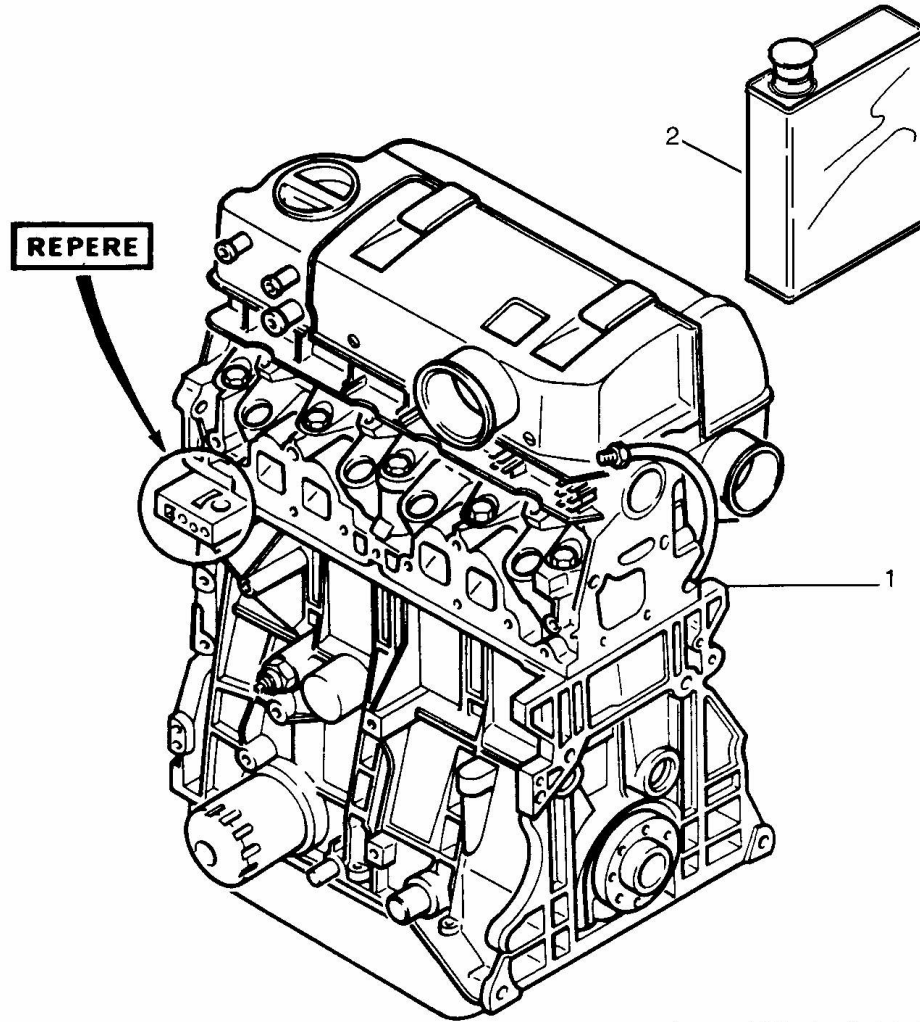
فصل ۲

پژو پارس (موتور XU7JP4/L4)

کاتالوگ قطعات یدکی



ردیف	شماره فنی	تعداد			شرح قطعه
		xu7jp4/l4	xu7jp/l3	xu7jp/k	
1	175 18 001			1	موتور کامل (کلاچ+منیفولدها...)
1	175 18 002			1	موتور کامل XU7JP4
2	077 07 001		1	1	روغن موتور TOTAL QUARTZ 5000



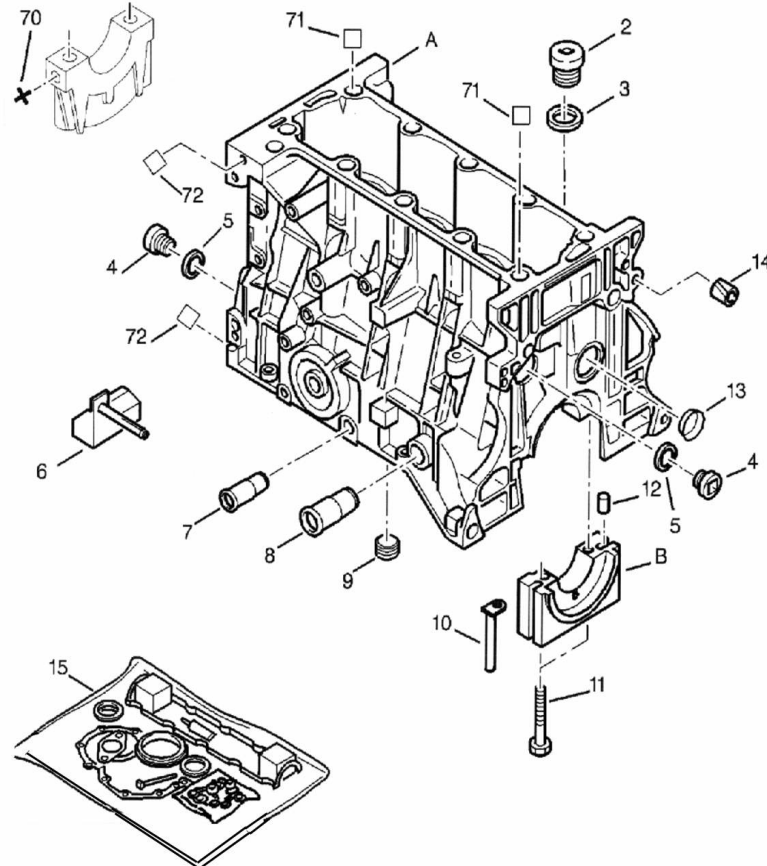
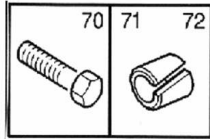
3/94 ZN 01 A 30 A



پژو پارس (موتور XU7JP4/L4)

کاتالوگ قطعات یدکی

ردیف	شماره فنی	تعداد			شرح قطعه
		xu7jp4/l4	xu7jp/l3	xu7jp/k	
1	099 01 010			1	بلوک سیلندر XU7JP4
2	040 09 002	1			کورکن ۱۲-۱۵۰×۱۶
3	186 03 067	1			واشر پیچ تخلیه روغن قطر ۲-۲۲×۱۶
4	040 09 004	2			پیچ کورکن بغل سیلندر ۱۵۰×۲۲
5	017 02 005	2			کاسه نمد ۲-۳۰×۲۲
6	166 10 005	1			روغن برگردان
7	040 09 018	1			بوش نصب لوله بخار روغن بلوک سیلندر قطر ۱۶ طول ۴۶/۷
8	040 09 001	1			بوش نصب لوله بخار روغن روی بلوک سیلندر قطر ۲۶ طول ۵۰
9	038 06 017	1			پیچ کورکن زیر سیلندر ۱۵۰×۱۸
10	017 10 003			2	چکمه ای بغل یا تاقان بلندی ۷۰
11	040 17 002	8			پیچ کپه ثابت ۸۱-۱۵۰×۱۱
12	030 04 001	8			بوش کپه ثابت قطر ۱۳/۵ بلندی ۱۴
13	038 06 010	1			پولک جلوی سیلندر
14	042 02 011	2			پین جلوی سیلندر
15	186 07 021			1	واشر کامل موتور XU7JP4/L4
70	040 01 277	1			پیچ قطر ۳۵-۱۲۵×۸
71	042 02 018	2			بوش چاکدار
72	042 02 012	6			پین

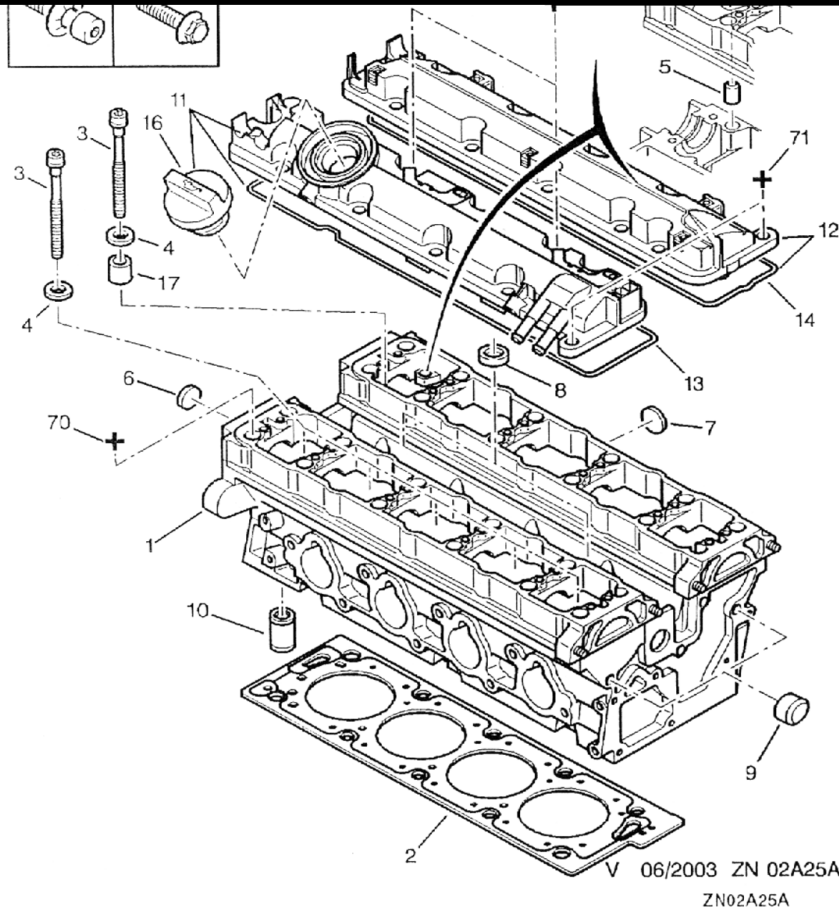




پژو پارس (موتور XU7JP4/L4)

کاتالوگ قطعات یدکی

ردیف	شماره فنی	تعداد			شرح قطعه
		xu7jp4/l4	xu7jp/l3	xu7jp/k	
1	091 08 001			1	سر سیلندر موتور XU7JP4
2	186 06 018			1	واشر سر سیلندر
3	040 24 011			10	پیچ نصب سر سیلندر
4	186 01 325			10	واشر پیچ سر سیلندر
5	042 07 046			4	پین ۱۲×۲۰
6	038 06 015			1	پولک بغل سر سیلندر قطر ۲۷
7	038 06 029			2	پولک بغل سر سیلندر قطر ۲۰
8	038 06 030			3	پولک بغل سر سیلندر قطر ۱۴
9	042 07 047			4	پین ۹/۸×۸ بلوک سیلندر
10	096 13 003			1	سوپاپ یک طرفه برگشت روغن
11	170 01 015			1	درب سوپاپ ورودی (با درب روغن ریز)
12	170 01 016			1	درب سوپاپ خروجی با واشر
13	186 12 011			1	واشر درب سوپاپ (ورودی)
14	186 12 012			1	واشر درب سوپاپ (خروجی)
16	170 06 010			1	درب روغن ریز موتور
17	030 22 065			1	بوش پیچ سر سیلندر
70	040 24 014			24	پیچ ۶×۱۰۰-۴۰
				25	
71	040 22 118			22	پیچ سرگوش تمام رزوه واشر دار ۶×۱۰۰×۲۲ میلی متر

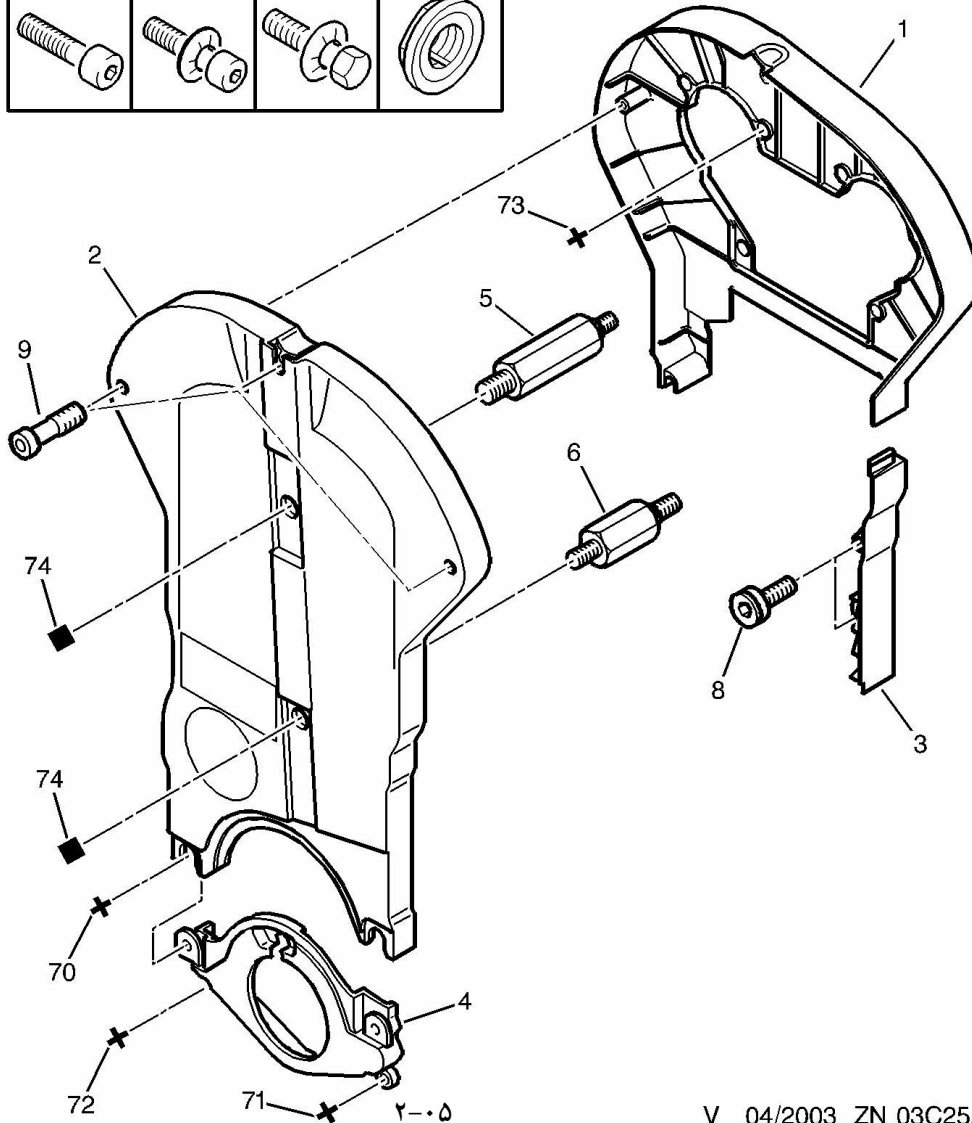
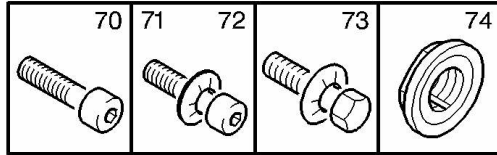




پژو پارس (موتور XU7JP4/L4)

کاتالوگ قطعات یدکی

صفحه ۰۳C۲۵A قابهای روی تسمه تایمینگ



ردیف	شماره فنی	تعداد			شرح قطعه
		xu7jp4/l4	xu7jp/l3	xu7jp/k	
1	126 17 016			1	قاب پشت تسمه تایمینگ (بالایی)
2	126 17 018			1	قاب روی تسمه تایمینگ (بالایی)
3	126 17 017			1	قاب روی تسمه تایمینگ (جانبی)
4	126 17 019			1	قاب روی تسمه تایمینگ (پایینی)
5	040 03 089			1	پیچ محفظه تایمینگ ۶×۱۰۰-۸×۱۲۵
6	040 03 090			1	پیچ محفظه تایمینگ ۶×۱۰۰
8	040 05 069			2	پیچ کوتاه قاب تسمه تایمینگ به قطر ۶×۱۰۰-۲۵
9	040 01 514			3	پیچ سرآلن گوش ۵×۸×۲۰ میلیمتر
70	040 02 086	2			پیچ سرآلن به قطر ۶×۱۰۰-۲۵
71	040 02 091	1			پیچ سرآلن قطر ۸×۱۲۵-۲۵
72	040 24 014			1	پیچ ۶×۱۰۰-۶۰
73	040 01 308	6			پیچ قطر ۶×۱۰۰-۲۰
74	174 04 002	2			مهر ۶×۱۰۰-۶-۱۰۵

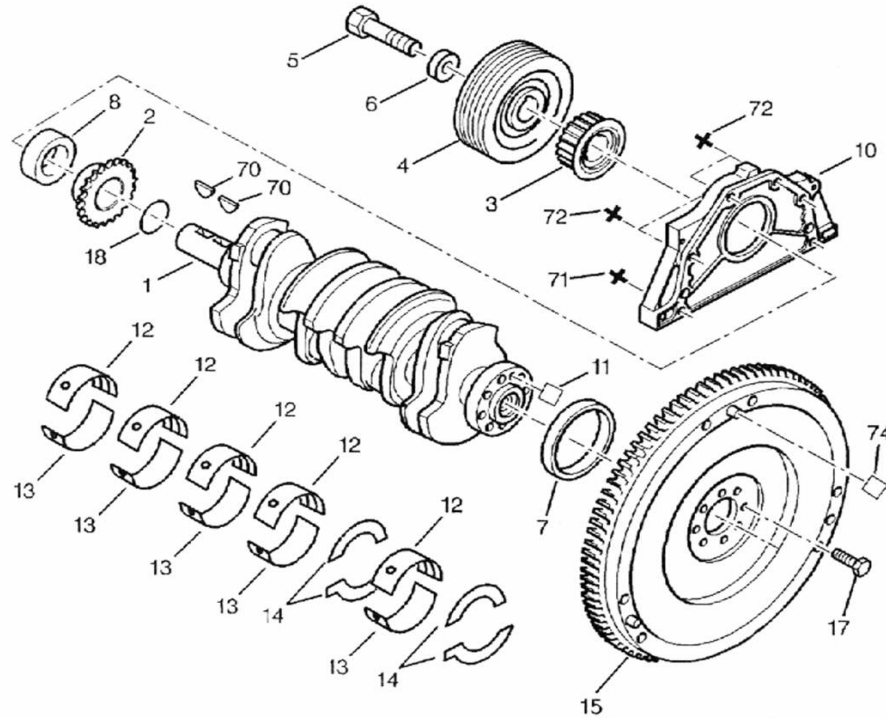
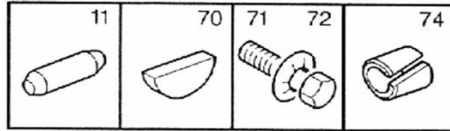
V 04/2003 ZN 03C25A



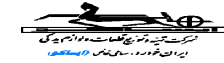
پژو پارس (موتور XU7JP4/L4)

کاتالوگ قطعات یدکی

ردیف	شماره فنی	تعداد			شرح قطعه
		xu7jp4/l4	xu7jp/l3	xu7jp/k	
1	180 01 013	1			میل لنگ XU7JP
2	065 06 016			1	دنده سر میل لنگ ۲۲ دندانه
3	065 06 015			1	دنده تایمینگ سر میل لنگ ۲۱ دنده
4	039 02 011			1	پولی میل لنگ
5	040 01 107	1			بیچ پولی میل لنگ ۷۰-۱۵۰×۱۴
6	186 01 321			1	واشر ته پولی میل لنگ ۴۰×۱۴
7	017 02 002	1			کاسه نمود عقب میل لنگ ۷-۱۱۰×۹۰
8	017 11 008	1			کاسه نمود میل لنگ ۷-۶۲×۴۲
10	126 17 027		1	1	قاب جلوی میل لنگ
11	042 07 001	1			پین ۸×۱۵ (ته میل لنگ)
12	188 08 007	5			نیم یاتاقان ثابت استاندارد بالایی زرد (ضخامت ۱/۸۵۶)
13	188 08 008	5			نیم یاتاقان ثابت استاندارد پایینی آبی (ضخامت ۱/۸۳۶)
13	188 08 009	5			نیم یاتاقان ثابت استاندارد پایینی سیاه (ضخامت ۱/۸۴۸)
13	188 08 013	5			نیم یاتاقان ثابت استاندارد پایینی سبز (ضخامت ۱/۸۵۹)
13	188 08 014	5			نیم یاتاقان ثابت استاندارد پایینی قرمز (ضخامت ۱/۸۷۰)
13	188 08 036		5		نیم یاتاقان ثابت استاندارد پایینی قهوه ای (ضخامت ۱/۸۴۲)
13	188 08 037		5		نیم یاتاقان ثابت استاندارد پایینی سفید (ضخامت ۱/۸۵۳)
13	188 08 038		5		نیم یاتاقان ثابت استاندارد پایینی نارنجی (۱/۸۶۴)
13	188 08 039		5		نیم یاتاقان ثابت استاندارد پایینی زرد (۱/۸۷۶)
14	026 01 001	2			بغل یاتاقان استاندارد به ضخامت ۲/۲۸



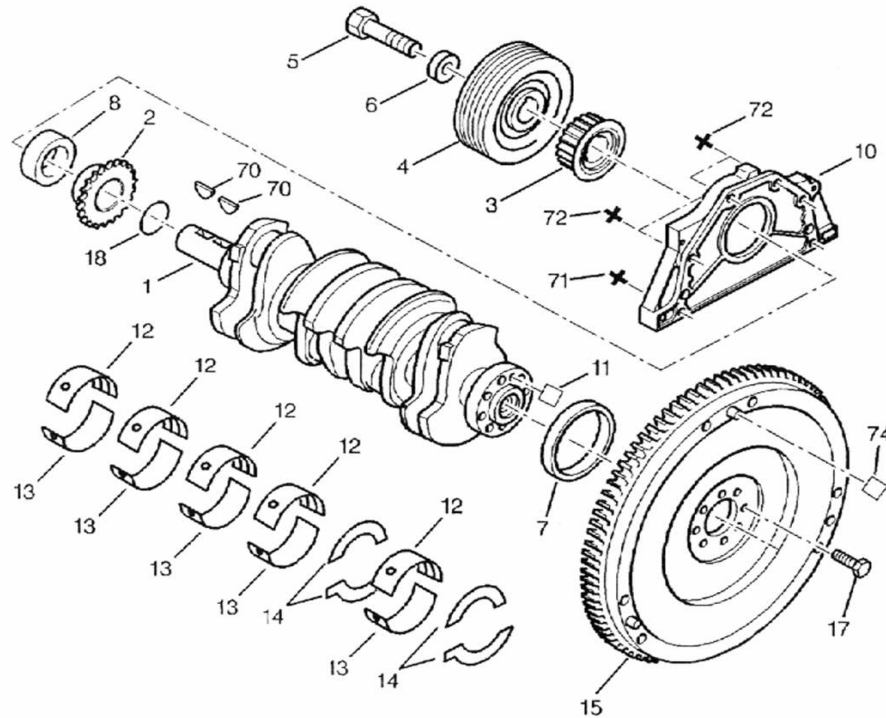
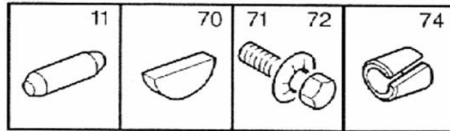
V 06/2003 ZN 05A23A
ZN05A23A



پژو پارس (موتور XU7JP4/L4)

کاتالوگ قطعات یدکی

ردیف	شماره فنی	تعداد			شرح قطعه
		xu7jp4/l4	xu7jp/l3	xu7jp/k	
15	065 11 005	1			فلایویل ۶۰ دندانه
		1			
17	040 01 138	8			پیچ فلایویل به قطر ۲۲-۱۰۰×۹
		8			
18	017 11 012			1	پوش فاصله انداز لاستیکی میل لنگ
				1	
70	058 03 003	2			خارمیل لنگ
		2			
71	040 14 079	2			پیچ باواشر قطر ۴۰-۱۰۰×۷
		2			
72	040 22 116			4	پیچ سرشش گوش واشردار ۱۸-۱۰۰×۷
				9	
74	042 07 030	3			پین ۱۷×۶
		4			



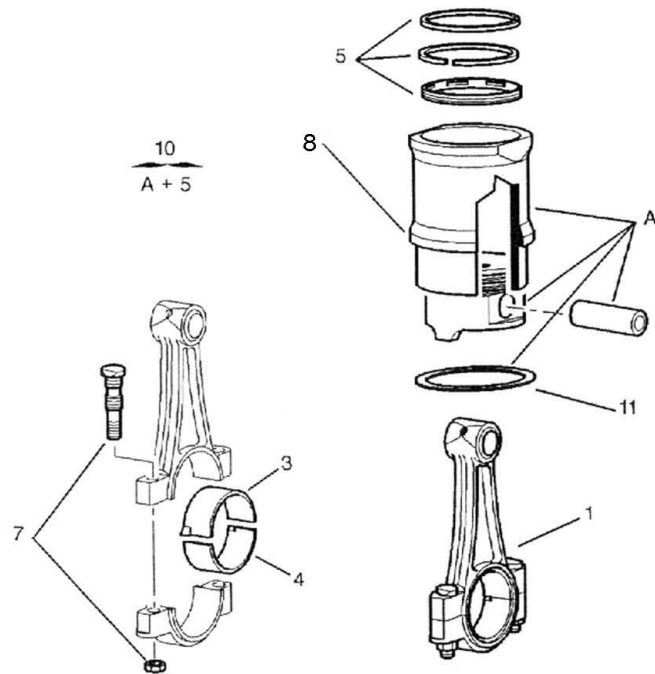
V 06/2003 ZN 05A23A
ZN05A23A



پژو پارس (موتور XU7JP4/L4)

کاتالوگ قطعات یدکی

ردیف	شماره فنی	تعداد			شرح قطعه
		xu7jp4/l4	xu7jp/l3	xu7jp/k	
1	044 03 001	1			دست چهار عددی شاتون
3	188 01 012			4	نیم یاتاقان متحرک استاندارد بالا فانجر (ضخامت 1/۸۲۵)
4	188 01 011	4			نیم یاتاقان متحرک استاندارد پایین آبی (ضخامت 1/۸۱۵)
4	188 01 013			4	نیم یاتاقان متحرک استاندارد پایین مشکی (ضخامت 1/۸۳۵)
5	080 03 022	4			دست سه عددی رینگ پیستون
7	040 07 003	8			پیچ و مهره شاتون به قطر ۹×۱۰۰
10	041 19 001			1	دست ۴ عددی بوش و پیستون
11	017 02 003	4			اورینگ بوش سیلندر



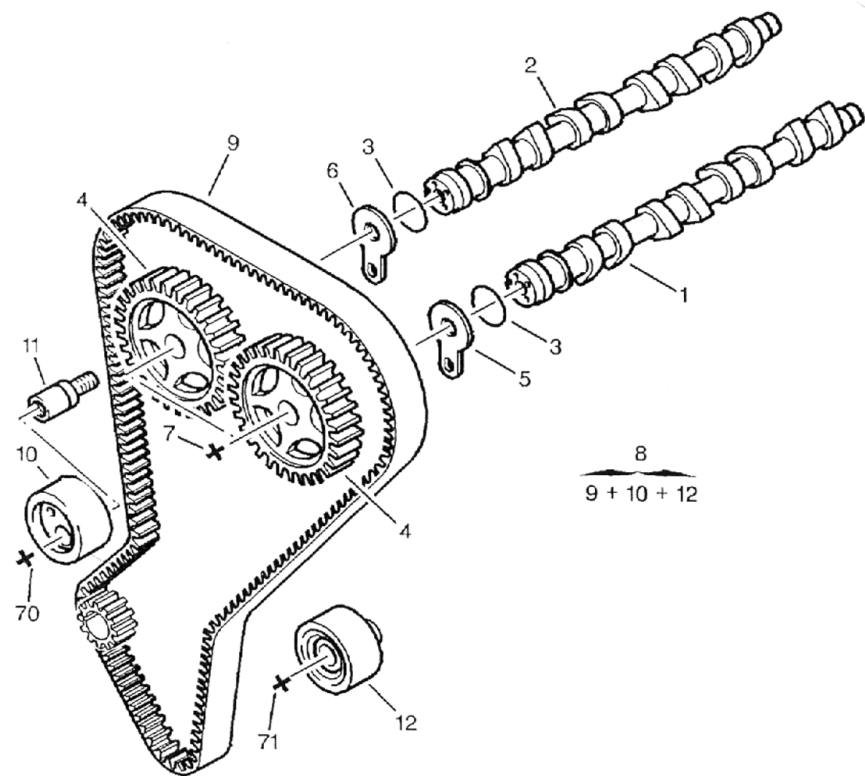
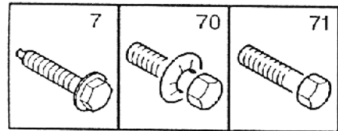
V 06/2003 ZN 06A11C
ZN06A25A



پژو پارس (موتور XU7JP4/L4)

کاتالوگ قطعات یدکی

ردیف	شماره فنی	تعداد			شرح قطعه
		xu7jp4/l4	xu7jp/l3	xu7jp/k	
1	179 01 013			1	میل سوپاپ ورودی
2	179 01 018			1	میل سوپاپ خروجی
3	017 12 001	2			کاسه نمدمیل سوپاپ ۷-۳۶×۵۰
4	065 07 010			2	چرخ دنده سر میل سوپاپ
5	045 05 001			1	نوی میل سوپاپ ورودی
6	045 05 002			1	نوی میل سوپاپ خروجی
7	040 01 512			2	پیچ ۴۰-۱۲×۱۷۵
8	207 03 013			1	مجموعه تسمه تایمینگ تسمه سفت کن و غلتک هرزگرد
9	207 03 011			1	تسمه تایمینگ ۱۳۶ دندانه
10	116 01 016			1	غلتک تسمه سفت کن
11	040 41 003			1	پیچ تسمه سفت کن
12	116 01 017			1	غلتک هرزگرد تسمه تایمینگ
70	040 01 396			1	پیچ ۵۵-۱۲۵×۸
71	040 01 302			1	پیچ ۵۵-۱۵۰×۱۰



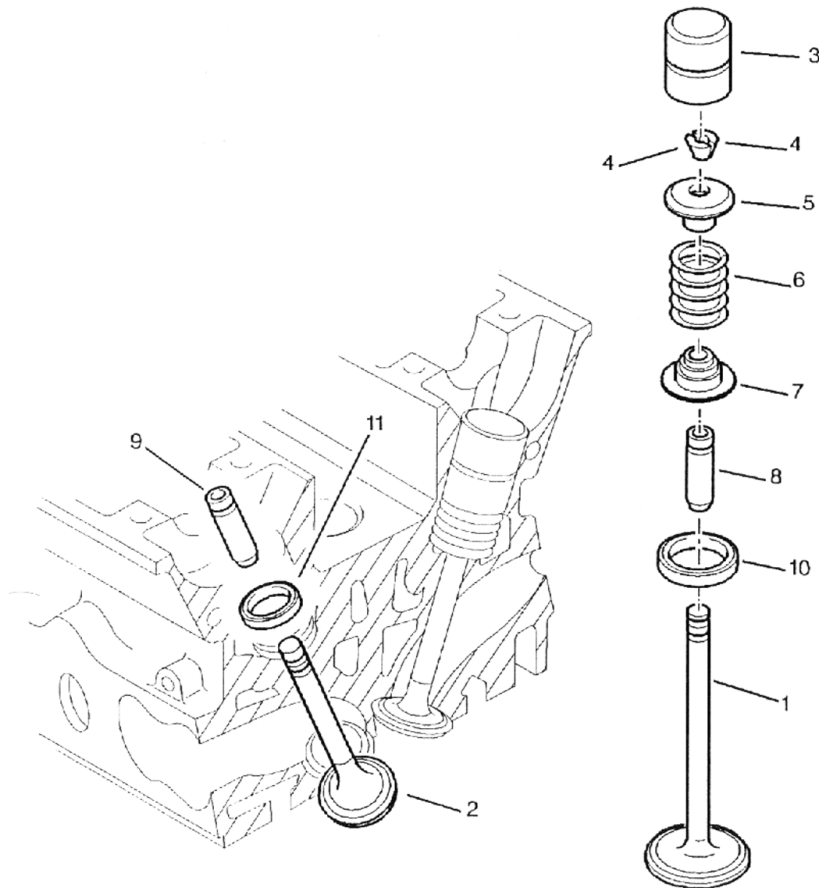
V 06/2003 ZN 08A25A
ZN08A25A



پژو پارس (موتور XU7JP4/L4)

کاتالوگ قطعات یدکی

ردیف	شماره فنی	تعداد			شرح قطعه
		xu7jp4/l4	xu7jp/l3	xu7jp/k	
1	096 04 017			8	سوپاپ ورودی
				8	
2	096 05 020			8	سوپاپ خروجی
				8	
3	006 01 007			16	استکان تاپیت
				16	
4	058 08 005			32	خارسر سوپاپ
				32	
5	038 18 019			16	پولک روی فنر سوپاپ
				16	
6	121 05 021			16	فنر سوپاپ
				16	
7	038 18 020			16	کاسه نمد زیر فنر سوپاپ
				16	
8	154 01 009			8	گیت سوپاپ ورودی (تعمیری) +۰/۳
				8	
9	154 02 006			8	گیت سوپاپ خروجی (تعمیری) +۰/۳
				8	
10	190 01 011			8	سیت سوپاپ ورودی (تعمیری) +۰/۵۰
				8	
11	190 02 006			8	سیت سوپاپ خروجی (تعمیری) +۰/۵۰
				8	



V 05/2003 ZN 09A28A
ZN09A28A



پژو پارس (موتور XU7JP4/L4)

کاتالوگ قطعات یدکی

تجهیزات جانبی موتور	صفحه	۳
---------------------	------	---

شماره بخش	نام بخش
۳-۰۲	پمپ روغن
۳-۰۳	گیج/فیلتر و کارتیل روغن/مجموعه خنک کننده روغن
۳-۰۴	شیلنگ های بخار روغن
۳-۰۵	پمپ آب
۳-۰۶	فن رادیاتور
۳-۰۷	رادیاتور
۳-۰۸	شیلنگ های آب رادیاتور
۳-۰۹	ترموستات آب
۳-۱۰	فیلتر هوا
۳-۱۱	منیفولد هوا
۳-۱۲	انژکتور
۳-۱۳	باک بنزین
۳-۱۴	شیلنگهای رابط باک
۳-۱۵	در باک
۳-۱۶،۱۷	لوله های سوخت رسانی
۳-۱۸	بستهای پمپ بنزین/عایق صداگیر پمپ بنزین
۳-۱۹	پدال گاز/سیم گاز
۳-۲۰	منبع ذخیره بخار بنزین و اتصالات مربوطه
۳-۲۱	پمپ تغذیه هوا و اتصالات مربوطه
۳-۲۲	منیفولد دود/منبع کاتالیست
۳-۲۳	منبع اکروز میانی و عقب
۳-۲۴	عایقهای حرارتی
۳-۲۵،۲۶	دسته موتور
۳-۲۷،۲۸	واحد کنترل الکترونیکی موتور (ECU)/سنسورها

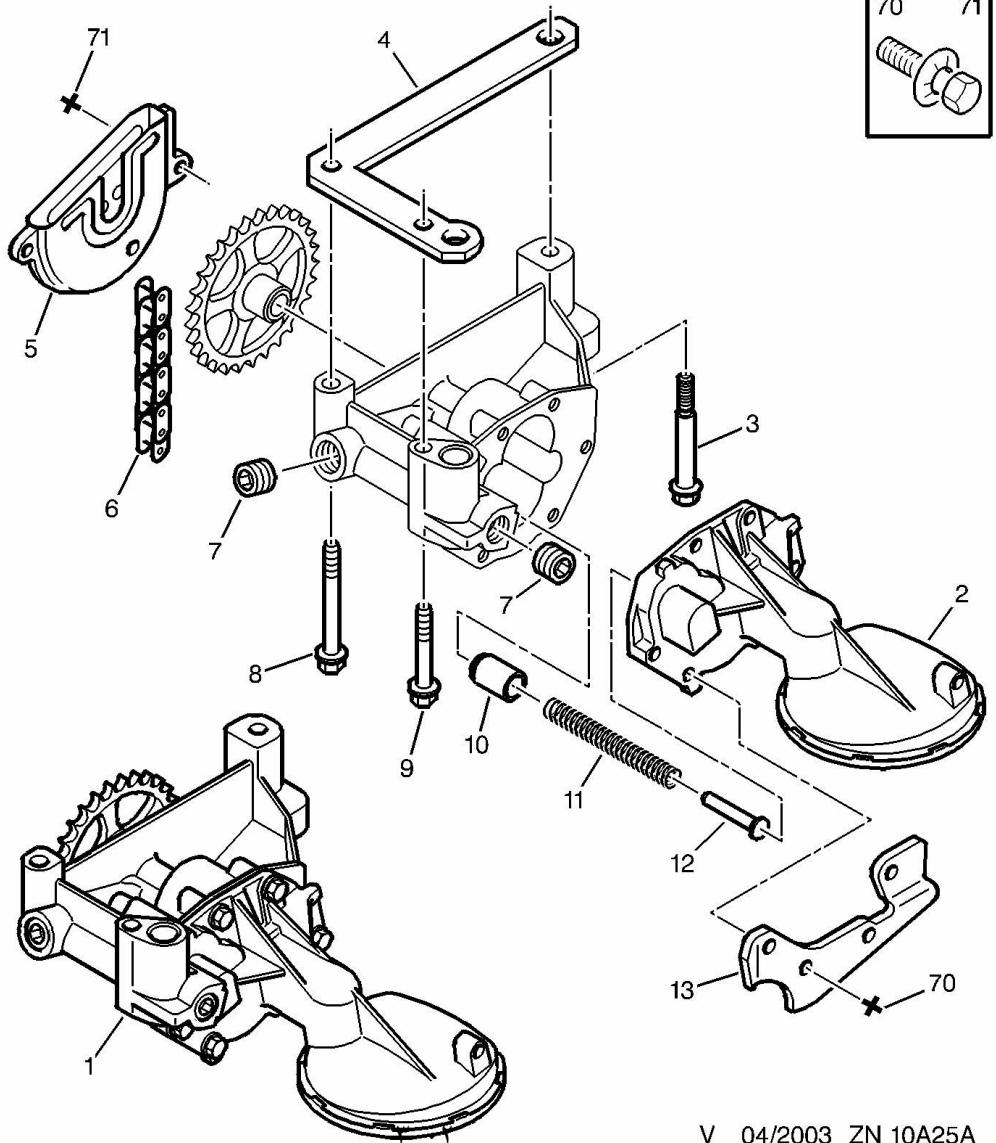
فصل ۳



پژو پارس (موتور XU7JP4/L4)

کاتالوگ قطعات یدکی

ردیف	شماره فنی	تعداد			شرح قطعه
		xu7jp4/l4	xu7jp/l3	xu7jp/k	
1	036 01 014			1	پمپ روغن (اوایل پمپ)
2	046 01 001	1			بدنه پمپ روغن - مکنده (با صافی)
3	040 01 516			1	پیچ ۷۵-۱۰۰×۷
4	237 06 023		1	1	صفحه فاصله انداز نصب پمپ روغن (ضخامت ۱/۱)
5	126 39 001	1			قاب روی چرخ دنده پمپ روغن
6	084 02 004			1	زنجر دنده پمپ روغن ۴۶ حلقه
7	040 09 007	2			پیچ کور کن بغل اوایل پمپ ۱۶×۱۵۰
8	040 22 018	1			پیچ کوتاه اوایل پمپ ۷۰-۱۰۰×۷
9	040 22 019	1			پیچ کوتاه اوایل پمپ ۸۵-۱۰۰×۷
10	041 10 001	1			پیستون داخل پمپ روغن به قطر ۱۶×۲۵
11	121 07 001	1			فنر اوایل پمپ
12	042 12 005	1			بین داخل پمپ روغن قطر ۷ و طول ۴۰
13	181 13 006	1			نگهدارنده توری پمپ روغن
70	040 01 019	6			پیچ سرشش گوش واشر دار قطر ۲۵-۱۰۰×۶
71	040 02 124			2	پیچ ۲۵-۱۰۰×۶



V 04/2003 ZN 10A25A



پژو پارس (موتور XU7JP4/L4)

کاتالوگ قطعات یدکی

صفحه	۱۱A۲۳A	گیج/فیلتر و کارتیل روغن / مجموعه خنک کننده روغن	ردیف	شماره فنی	تعداد			شرح قطعه
					xu7jp4/l4	xu7jp/l3	xu7jp/k	
			1	140 02 010	1			کارتیل روغن
			2	124 02 023			1	فیلتر روغن (LS923)
			3	181 79 008			1	واسطه نصب فیلتر هوا
			4	040 09 005	2			پیچ کور کن سیلندربه قطر ۱۴×۱۲۵
			5	186 03 026	2			واشر پیچ تخلیه روغن کارتیل ۲-۱۴×۲۱
			6	040 09 012	1			پیچ کور کن بغل سیلندر قطر ۱۹-۱۰×۱۰۰
			7	158 03 014			1	گیج روغن
			8	166 01 016			1	لوله بالای گیج روغن موتور
			9	166 01 015			1	لوله پایینی گیج روغن موتور
			10	181 26 062			1	نگهدارنده لوله گیج روغن موتور
			11	092 03 016	1			سوئیچ الکتریکی (فشنگی) فشار روغن به قطر ۱۶×۱۵۰
			12	040 24 009	2			پیچ کارتیل به قطر ۵۰-۱۰۰×۷
			13	042 07 008	1			پین به ابعاد ۱۵×۱/۴
			14	108 03 083			1	شیلنگ خروجی آب
			15	108 03 084			1	شیلنگ ورودی آب
			16	072 03 002			1	مجموعه خنک کننده روغن
		70	040 24 001	21			پیچ دور کارتیل ۲۱-۱۰۰×۷	
		71	040 01 014	2			پیچ قطر ۱۶-۱۰۰×۶	
		72	040 22 076	3			پیچ ۱۲-۱۰۰×۶	
		75	186 01 326			1	واشر پیچ فیلتر روغن به قطر ۲۴-۱۶	

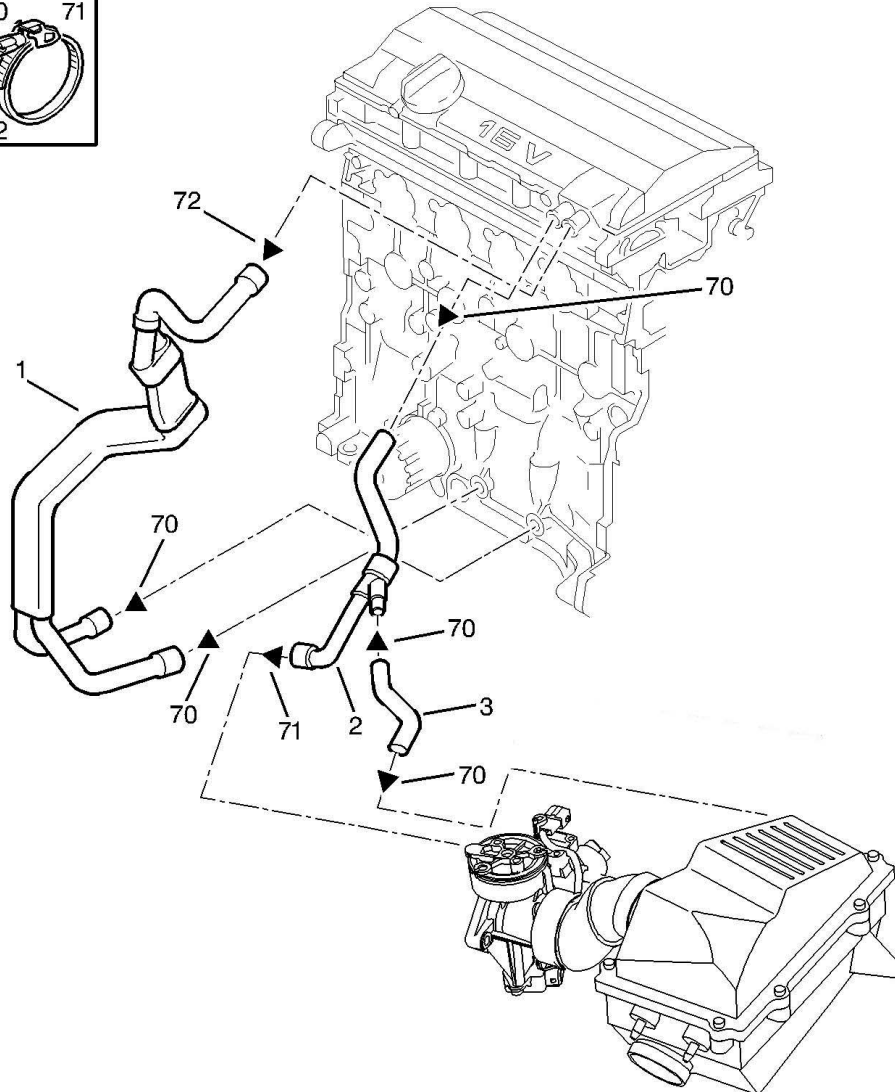
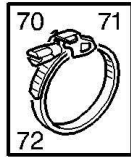


پژو پارس (موتور XU7JP4/L4)

کاتالوگ قطعات یدکی

صفحه ۱۱A۴۲C

شیلنگ های بخار روغن



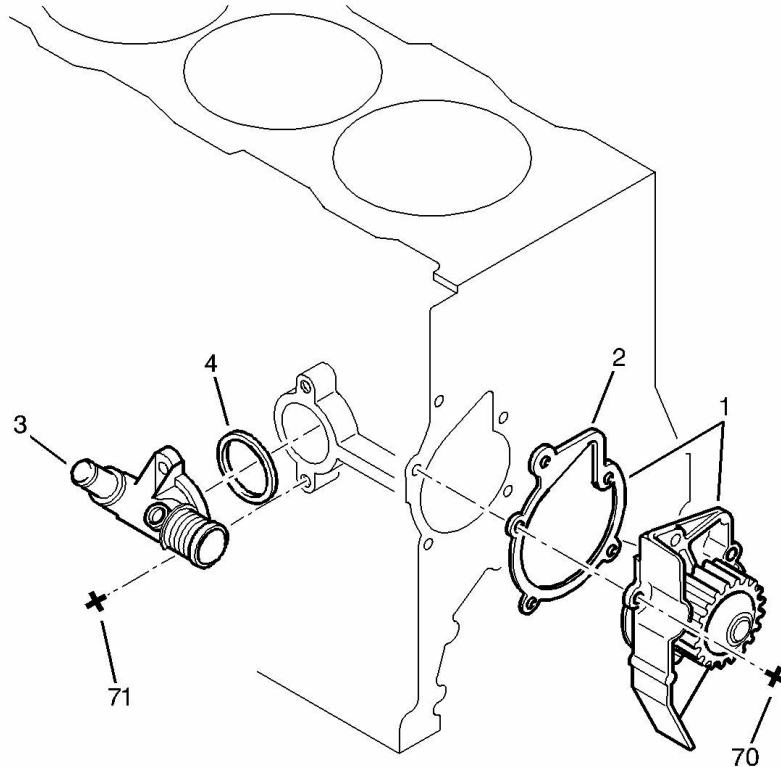
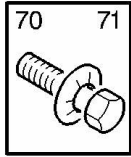
ردیف	شماره فنی	تعداد			شرح قطعه
		xu7jp4/l4	xu7jp/l3	xu7jp/k	
1	108 01 011			1	شیلنگ بخار روغن از درب سوپاپ به بلوک سیلندر
2	108 01 012			1	شیلنگ بخار روغن به رگولاتور
3	108 01 013			1	شیلنگ بخار روغن به فیلتر هوا
70	025 03 006			5	بست حلقه ای قطر ۱۶-۲۷ بزرگی ۹
71	025 03 001			1	بست حلقه ای قطر ۱۱-۱۹ بزرگی ۹
72	025 27 001	1			بست فلزی قطر ۳۲-۵۰ بزرگی ۹
		1			



پژو پارس (موتور XU7JP4/L4)

کاتالوگ قطعات یدکی

ردیف	شماره فنی	تعداد			شرح قطعه
		xu7jp4/l4	xu7jp/l3	xu7jp/k	
1	036 06 016			1	پمپ آب (واتر پمپ)
2	186 09 037	1			واشر کاغذی پمپ آب
		1			
3	037 18 005	1			پوسته سه راهی آب
		1			
4	186 03 030	1			واشر سه راهی بغل سیلندر ۶/۳۵×۸/۴ وضامت ۳/۶
		1			
70	040 22 116			5	پیچ سرشش گوش واشر دار ۱۸-۱۰۰×۷
				9	
71	040 02 136			2	پیچ سر آلن ۳۰-۱۰۰×۷
				2	

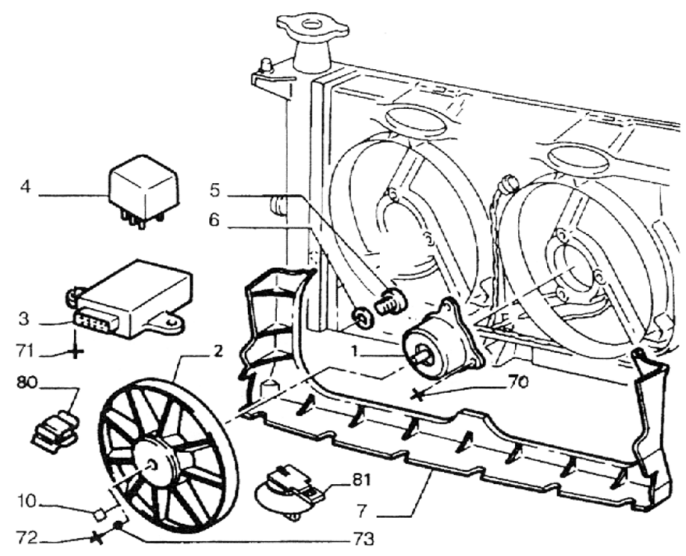
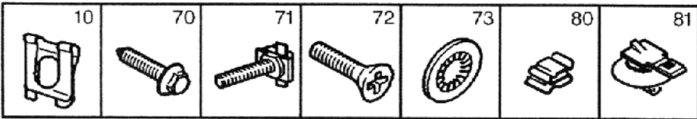




پژو پارس (موتور XU7JP4/L4)

کاتالوگ قطعات یدکی

ردیف	شماره فنی	تعداد			شرح قطعه
		xu7jp4/l4	xu7jp/l3	xu7jp/k	
1	101 01 005	2			موتور فن رادیاتور (۲۰۰ وات ECIA)
2	033 02 010	2			پروانه فن رادیاتور
3	209 02 001	1			یونیت فن
4	075 04 004	3			رله فن رادیاتور
5	040 09 013	1			پیچ کور کن سیلندر قطر ۲۲×۱۵۰
6	017 02 005	1			کاسه نمد ۲-۲۲/۷×۳۰
7	126 02 003	1			بادگیر رادیاتور
10	058 05 014	2			خار پروانه فن
70	040 14 014	6			پیچ باواشر قطر ۲۲-۱۰۰×۶
71	040 23 008	2			پیچ ۱۶-۸۰×۵
72	040 05 045	2			پیچ چهار سوپر پروانه فن رادیاتور به قطر ۱۰-۷۰×۴
73	186 02 041	2			واشر فنی ۱۰-۱۱ و ۲×۴
80	025 02 029	5			بست ۱۴×۱۷
81	025 11 002	3			بست ۴-۷/۰-۱۲×۶



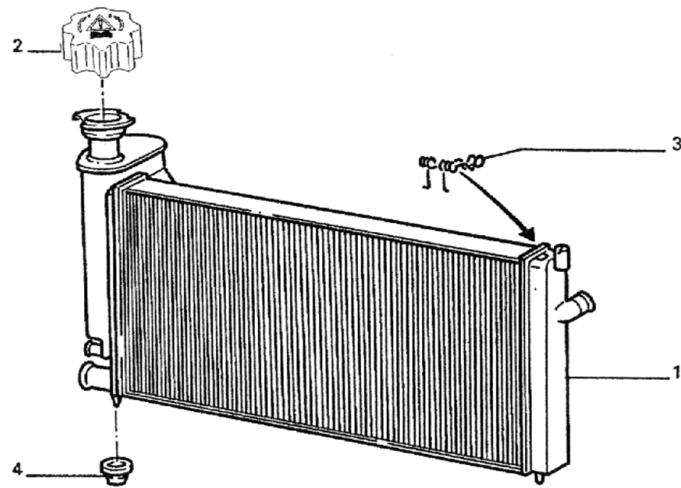
V 04/2003 ZN 12C10A
ZN12C10A



پژو پارس (موتور XU7JP4/L4)

کاتالوگ قطعات یدکی

ردیف	شماره فنی	تعداد			شرح قطعه
		xu7jp4/l4	xu7jp/l3	xu7jp/k	
1	072 01 021	1			رادیاتور آب موتور-دو لول (اردونز)
2	170 05 007	1			درب رادیاتور
		1			
3	121 10 002	2			فنر ضامن رادیاتور
		2			
4	111 11 001	2			لاستیک ضربگیر زیر رادیاتور
		2			



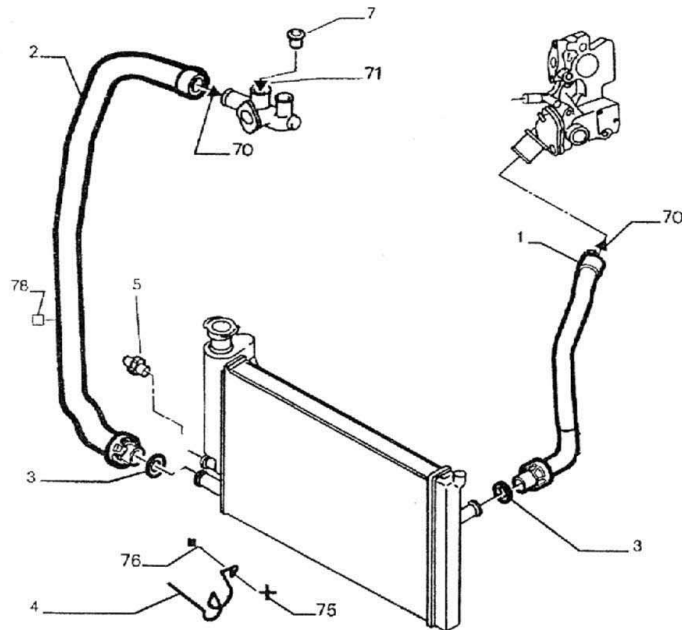
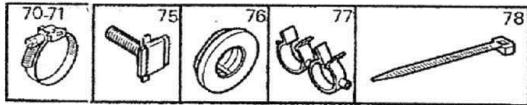
V 06/2003 ZN 13A59
ZN13A59A



پژو پارس (موتور XU7JP4/L4)

کاتالوگ قطعات یدکی

ردیف	شماره فنی	تعداد			شرح قطعه
		xu7jp4/l4	xu7jp/l3	xu7jp/k	
1	108 03 082			1	شیلنگ رادیاتور به ترموستات
2	108 03 038	1		1	شیلنگ رادیاتور به سه راهی
3	186 09 039	2			واشر شیلنگ رادیاتور به قطر ۳۲×۴۲
4	025 14 002	1			بست فتری بغل رادیاتور
5	040 12 005	2			کورکن زیر رادیاتور (اردونز)
7	061 04 002	1			کورکن سه راهی به قطر ۲۲
70	025 03 020	1			بست شیلنگ
71	025 27 004	1			بست فلزی قطر ۲۰ بزرگی ۹
75	040 23 010			1	پیچ ۱۰-۲۵-۱۰۰×۶
76	174 04 005	1			مهره واشر دار ۱۰-۲۵/۶-۱۰۰×۶
77	025 02 089			1	بست نگهدارنده شیلنگ رادیاتور به ترموستات به قطر ۱۶-۱۴
78	025 07 018	1			بست تسمه ای



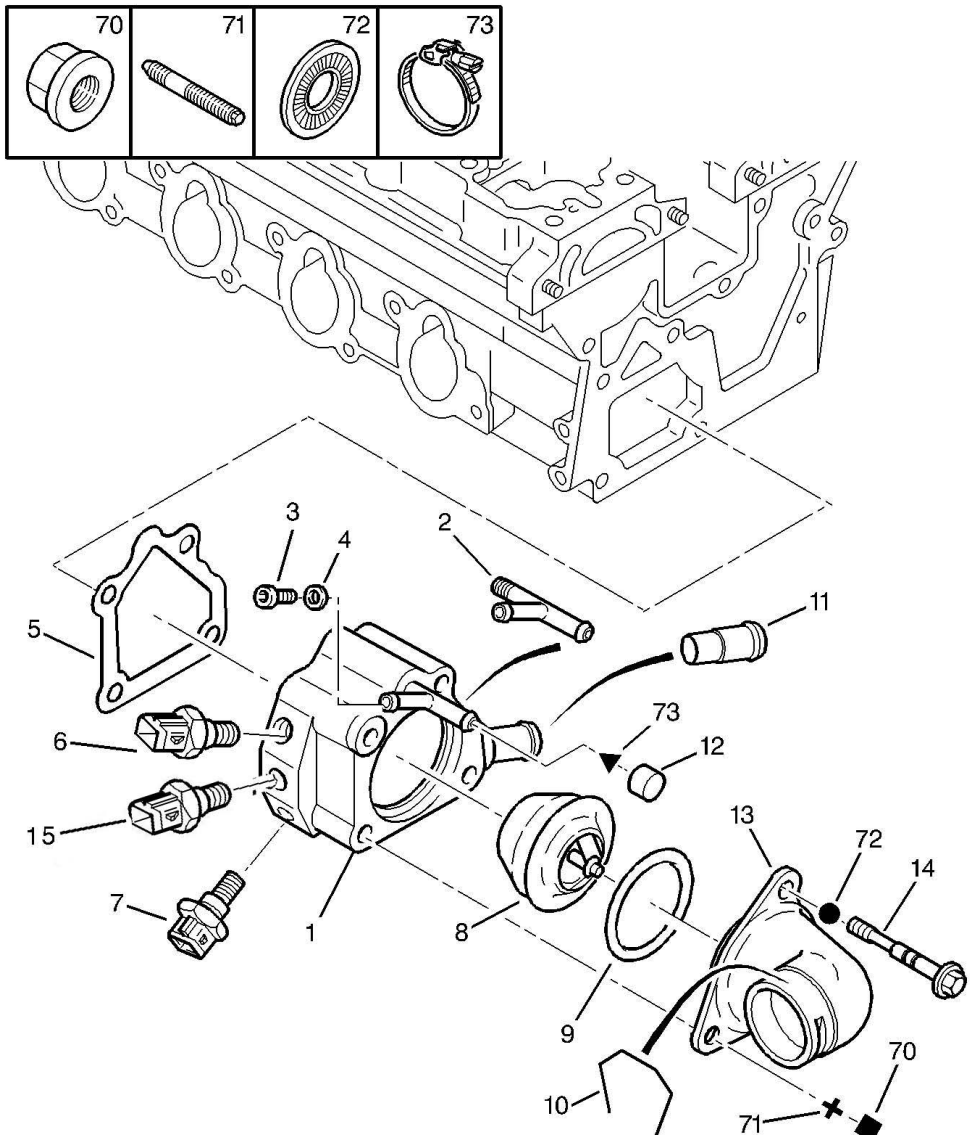
V 06/2003 ZN 13E27A
ZN13E27A



پژو پارس (موتور XU7JP4/L4)

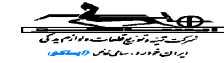
کاتالوگ قطعات یدکی

ردیف	شماره فنی	تعداد			شرح قطعه
		xu7jp4/l4	xu7jp/l3	xu7jp/k	
1	037 06 017			1	پوسته ترموستات
2	166 22 002	1			لوله سه راهی روی محفظه آب جلویی سرسیلندر
3	040 06 005	1			پیچ کورکن لوله پوسته ترموستات به قطر 18-100x6
3	186 03 070	1			واشر پیچ 10x6/2
4	186 03 070	1			واشر پیچ 10x6/2
5	017 23 004			1	واشر پوسته ترموستات
6	092 01 010	1			سوئیچ الکتریکی (فشگی) درجه حرارت آب (آبی)
7	092 01 008	1			سوئیچ الکتریکی (فشگی) درجه حرارت آب (قهوه ای)
8	043 07 001			1	ترموستات (83) درجه
9	017 23 003			1	واشر ترموستات به قطر 57-51x5
10	058 04 016			1	خار در ترموستات
11	166 22 004			1	لوله واسطه شیلنگ روی پوسته ترموستات
12	061 24 001	1			کورکن لوله آب
13	061 24 002			1	در ترموستات
14	040 02 137			1	پیچ سرآلن به قطر 70-100x6
15	092 01 019	1			سوئیچ الکتریکی (فشگی) درجه حرارت آب (سبز)
70	174 04 031	2			مهره واشردار به 13-8-100x6
71	040 03 084			2	پیچ دو سر رزوه 10-78-9-100x6
72	186 02 001	1			واشر فنری 1/5-18x6
73	025 03 001			1	بست حلقه ای قطر 19-11 بزرگی 9



۳-۰۹

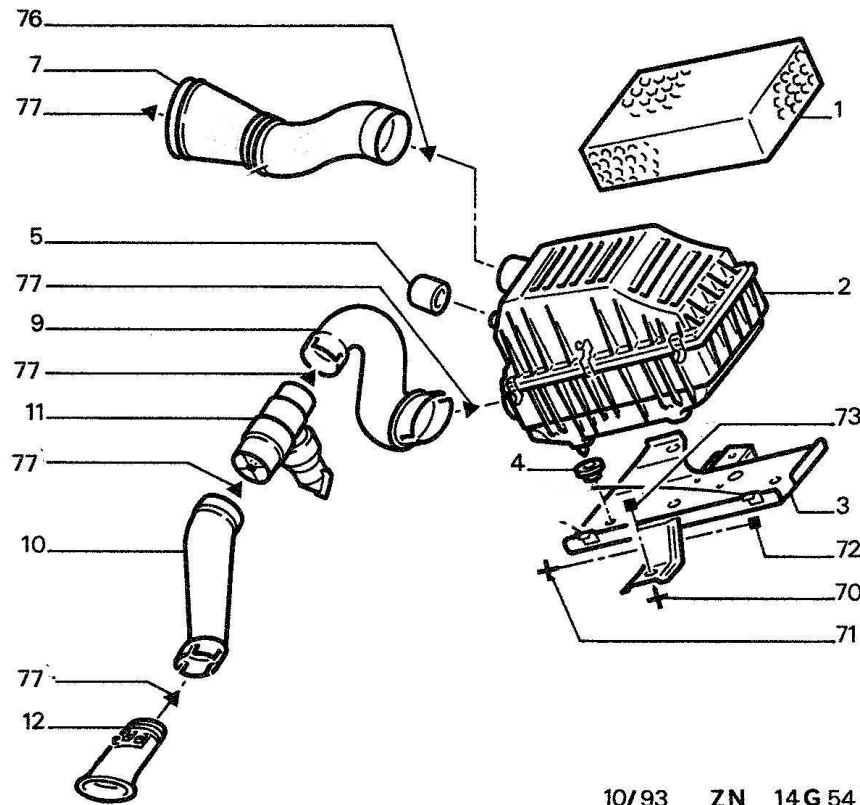
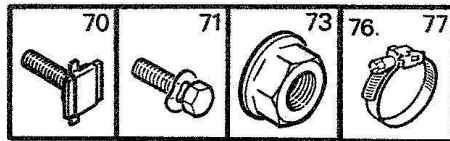
V 05/2003 ZN 13E90A



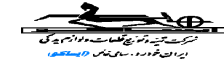
پژو پارس (موتور XU7JP4/L4)

کاتالوگ قطعات یدکی

ردیف	شماره فنی	تعداد			شرح قطعه
		xu7jp4/l4	xu7jp/l3	xu7jp/k	
1	124 03 009			1	فیلتر هوا
2	184 02 006			1	محفظه فیلتر هوا
3	181 02 021			1	پایه زیر هواکش
4	160 02 008			3	لاستیک ضربهگیر
5	061 38 001	2			درپوش روی مینیولند هوا
7	108 16 009			1	شیلنگ از هواکش به دریچه گاز
9	108 07 033			1	شیلنگ هوا - از فیلتر اولیه به محفظه فیلتر هواکش
10	108 07 032			1	شیلنگ هوا - از لوله ورودی به فیلتر اولیه
11	124 03 001			1	فیلتر اولیه هوا - کامل
12	108 07 030	1			لوله ورودی هوا
70	040 30 003			2	پیچ قفسه ای ۱۶-۱۰۰×۶
71	040 22 004	1			پیچ قطر ۲۰-۱۰۰×۶
72	174 08 006	1			مهره ۲۰/۴-۱۰۰×۶
73	174 04 051	2			مهره واشر دار ۱۲/۲-۱۰۰×۵-۵
76	025 07 018	5			بست تسمه ای
77	025 03 038			5	بست به قطر ۸۰



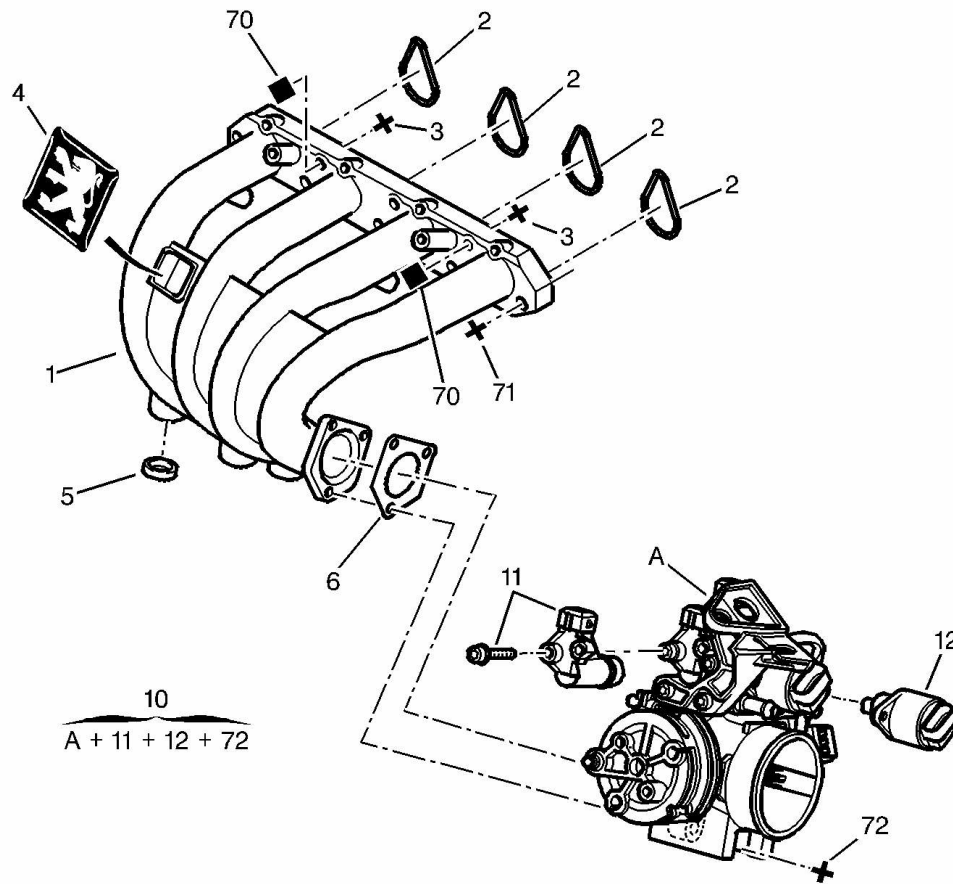
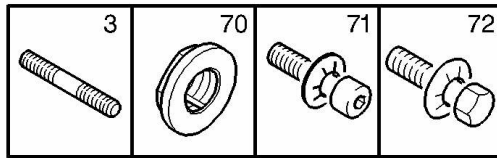
10/93 ZN 14G 54 N



پژو پارس (موتور XU7JP4/L4)

کاتالوگ قطعات یدکی

ردیف	شماره فنی	تعداد			شرح قطعه
		xu7jp4/l4	xu7jp/l3	xu7jp/k	
1	167 01 010			1	منیفولد هوا
2	186 11 001			1	واشر منیفولد هوا
				4	
3	040 03 088			4	پیچ دوسررزوه منیفولد هوا ۸×۱۲۵-۳۶-۱۵-۲۸
				3	
4	003 05 001	1			آرم روی درب سوپاپ
		1			
5	038 06 020			1	درب پوش منیفولد
				1	
6	186 11 005			1	واشر آببندی دریچه ورودی منیفولد
				1	
10	074 04 005			1	مجموعه دریچه ورودی منیفولد هوا
				1	
11	157 02 001	1			گرمنکن دریچه ورودی منیفولد هوا
		1			
12	074 04 009			1	موتور پله ای (استیر موتور)
				1	
70	174 04 008	2			مهره واشر دار به ابعاد ۸×۱۲۵-۹/۷-۱۳
		3			
71	040 02 132			6	پیچ باواشر ۸×۱۲۵-۳۵
				6	
72	040 22 004	3			پیچ قطر ۲۰-۱۰۰×۶
		9			

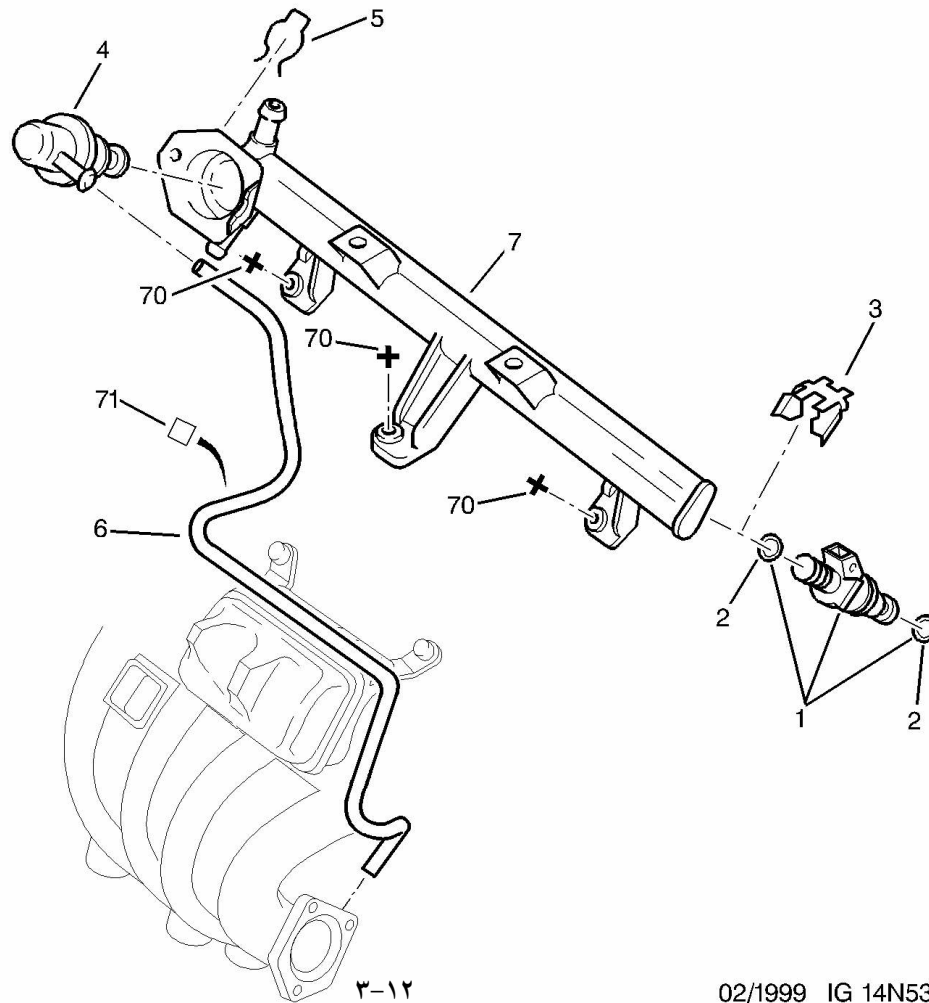
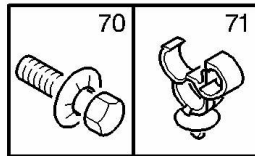




پژو پارس (موتور XU7JP4/L4)

کاتالوگ قطعات یدکی

ردیف	شماره فنی	تعداد			شرح قطعه
		xu7jp4/l4	xu7jp/l3	xu7jp/k	
1	013 01 009			4	انژکتور موتور (bosch)
2	017 27 005			4	اورینگ انژکتور
				8	
3	025 18 003			8	بست نگهدارنده انژکتور
				4	
4	074 01 006			4	رگلاتور تنظیم فشار انژکتور (سازم)
		1			
5	058 05 012			1	خار فشاری گیره ای نگهدارنده رگلاتور انژکتور
		1			
6	108 16 002			1	شیلنگ خالارگلاتور تنظیم فشار
				1	
7	230 02 002			1	ویل سوخت انژکتور
				1	
70	040 22 004			3	پیچ قطر ۲۰-۱۰۰×۶
				9	
71	025 01 020			1	رینگ به قطر ۳۰-۱۲-۶
				1	



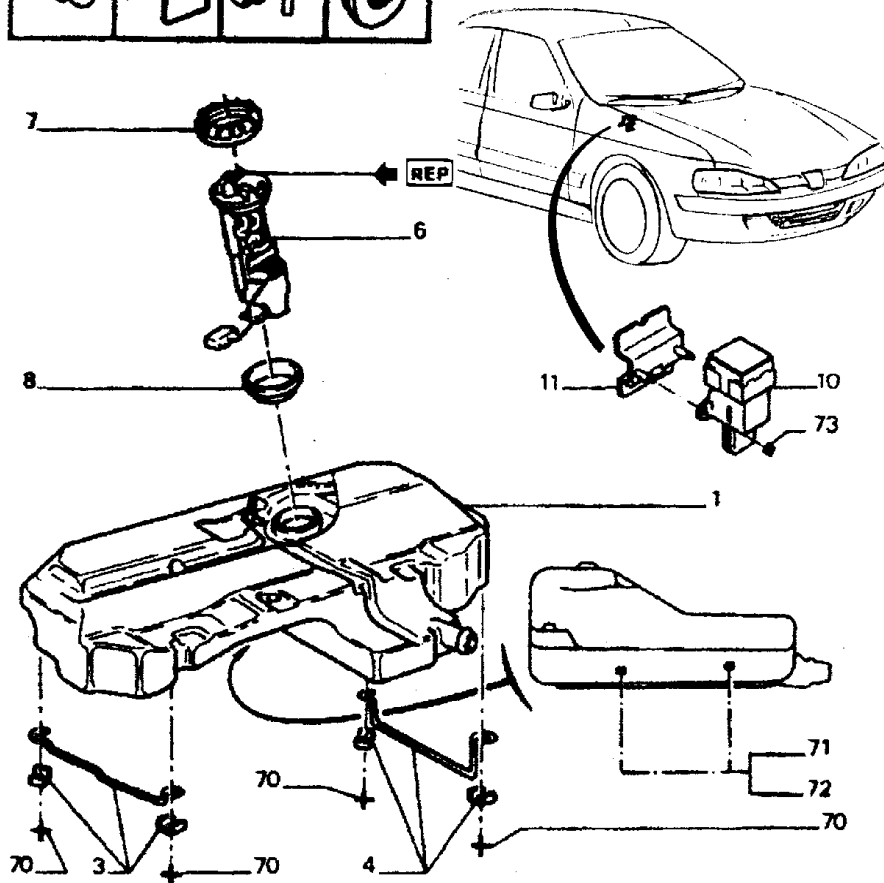
02/1999 IG 14N53A



پژو پارس (موتور XU7JP4/L4)

کاتالوگ قطعات یدکی

ردیف	شماره فنی	تعداد			شرح قطعه
		xu7jp4/l4	xu7jp/l3	xu7jp/k	
1	021 03 005		1		باک بنزین پلاستیکی
3	181 38 009		1		پایه نگهدارنده باک بنزین به بدنه راست
4	181 38 010		1		پایه نگهدارنده باک بنزین به بدنه چپ
6	158 02 014		1	1	درجه شناور داخل باک بنزین
7	080 05 003	1			رینگ روی درجه باک بنزینی
8	186 03 038	1			واشر دریاک به قطر 117×6-19 اضخامت 19
10	094 17 001	1			سوئیچ اینرسی - قطع جریان سوخت
11	181 59 004	1			پایه نگهدارنده
70	040 01 018	4			پیچ باواشر قطر 35-125×8
71	025 02 008	2			بست کابل ترمزدستی
72	025 02 101	2			بست کابل ترمزدستی باک ایرانی
73	174 04 022	2			مهره باواشر به ابعاد 15-6-80×5





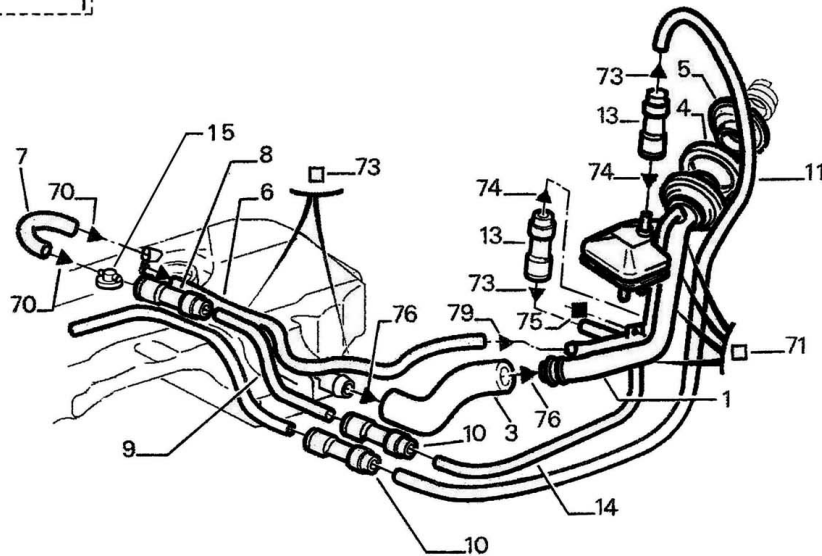
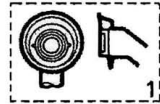
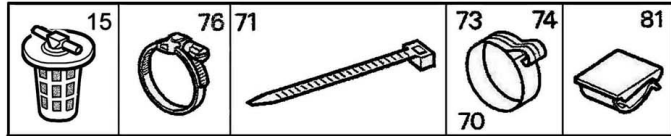
پژو پارس (موتور XU7JP4/L4)

کاتالوگ قطعات یدکی

صفحه ۱۵C۰۸A

شیلنگهای رابط باک

ردیف	شماره فنی	تعداد			شرح قطعه
		xu7jp4/l4	xu7jp/l3	xu7jpk	
1	166 06 011	1			گلوبی باک
3	108 04 062		1		شیلنگ رابط گلوبی باک بنزین
4	186 03 037	1			واشر گلوبی باک بنزین
5	061 27 002	1			درپوش گلوبی باک بنزین
6	108 04 104		1		شیلنگ هواگیری باک
7	108 04 102		1		شیلنگ زانویی بخار بنزین روی باک
8	108 04 044		1		واسطه لوله بنزین ۶×۸
9	108 04 098		1		لوله بخار روی باک به شیلنگ زانویی
10	108 04 026		2		واسطه لوله بنزین ۸×۸
11	108 04 100		1		لوله بنزین به قطر ۶×۸ بلندی ۶۴۲۰
13	108 04 092		2		شیلنگ رابط از لوله بخار به گلوبی باک
14	108 04 099		1		لوله بخار بنزین از شیلنگ رابط به گلوبی باک
15	096 13 002		1		سوپاپ بخارات بنزین
70	025 10 017		2		بست حلقه ای ثابت قطر ۱۱/۵
71	025 07 022	1			بست نواری پلاستیکی ۳۹۰ میلی متر
73	025 08 009	2			بست حلقه ای ۵-۱۳
76	025 03 004		2		بست حلقه ای ۴۰-۷۰



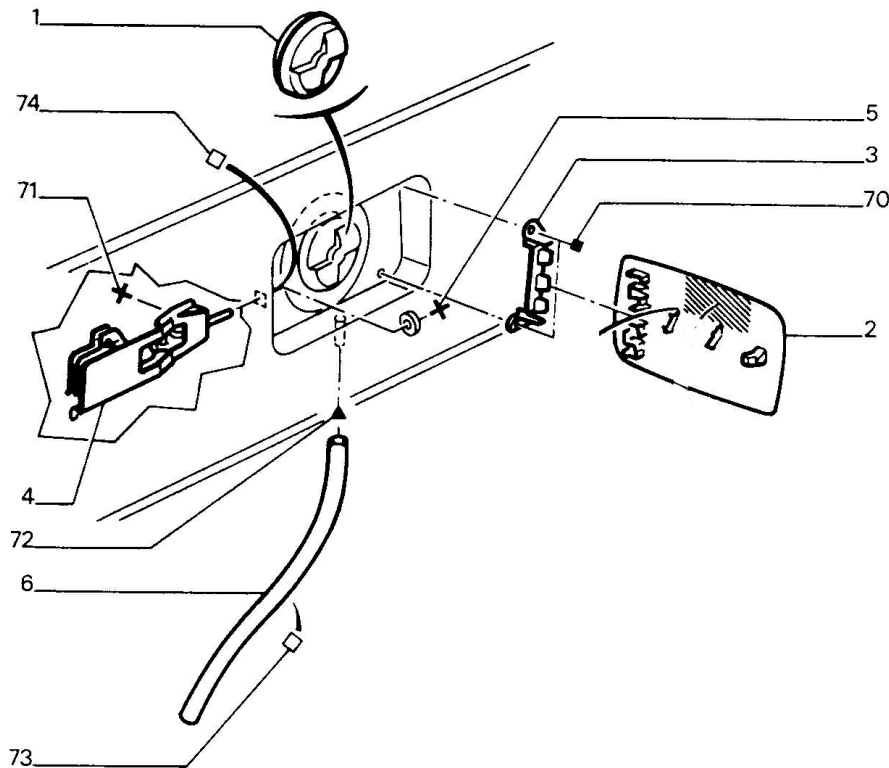
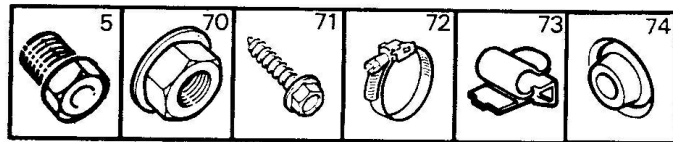
9/96 ZN 15C08A



پژو پارس (موتور XU7JP4/L4)

کاتالوگ قطعات یدکی

ردیف	شماره فنی	تعداد			شرح قطعه
		xu7jp4/l4	xu7jp/l3	xu7jp/k	
1	170 02 004	1			درب باک بنزین - بدون قفل
2	170 10 001	1			درب محافظ روی درب باک بنزین
3	164 05 001	1			لولای درب محافظ روی درب باک
4	169 03 001	1			قفل کن باک بنزین برقی
5	040 01 160	1			پیچ قفل کن باک بنزین
6	108 04 088		1		شیلنگ سرریز باک
70	174 04 004	2			مهره واشردار ۱۰-۹-۶/۱۰۰-۶
71	040 14 067	1			پیچ خودرو ۱۰-۸-۴
72	025 27 003	1			بست فلزی ۸-۱۵.۱
73	025 01 091	1			بست ۵-۲
74	038 03 002	1			درپوش قطر ۱۴ میلی متر لاستیکی

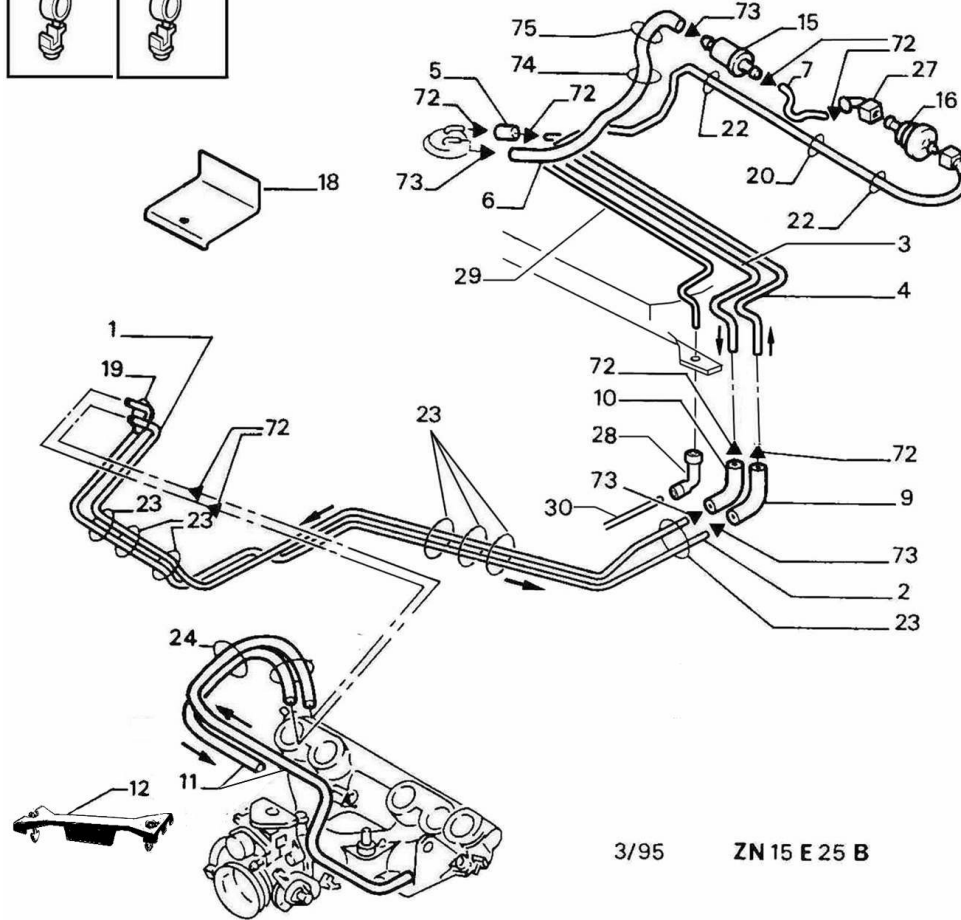
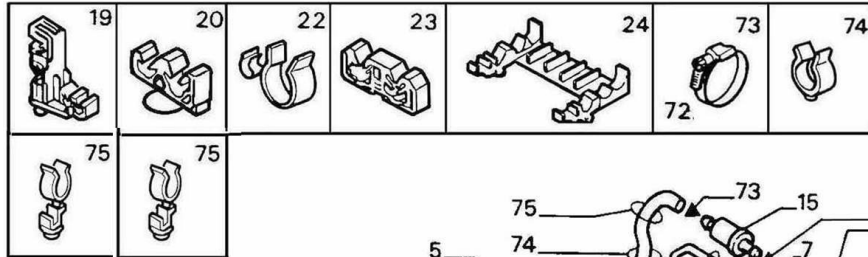




پژو پارس (موتور XU7JP4/L4)

کاتالوگ قطعات یدکی

صفحه ۱۵E۲۵B- لوله های سوخت رسانی



3/95 ZN 15 E 25 B

۳-۱۶

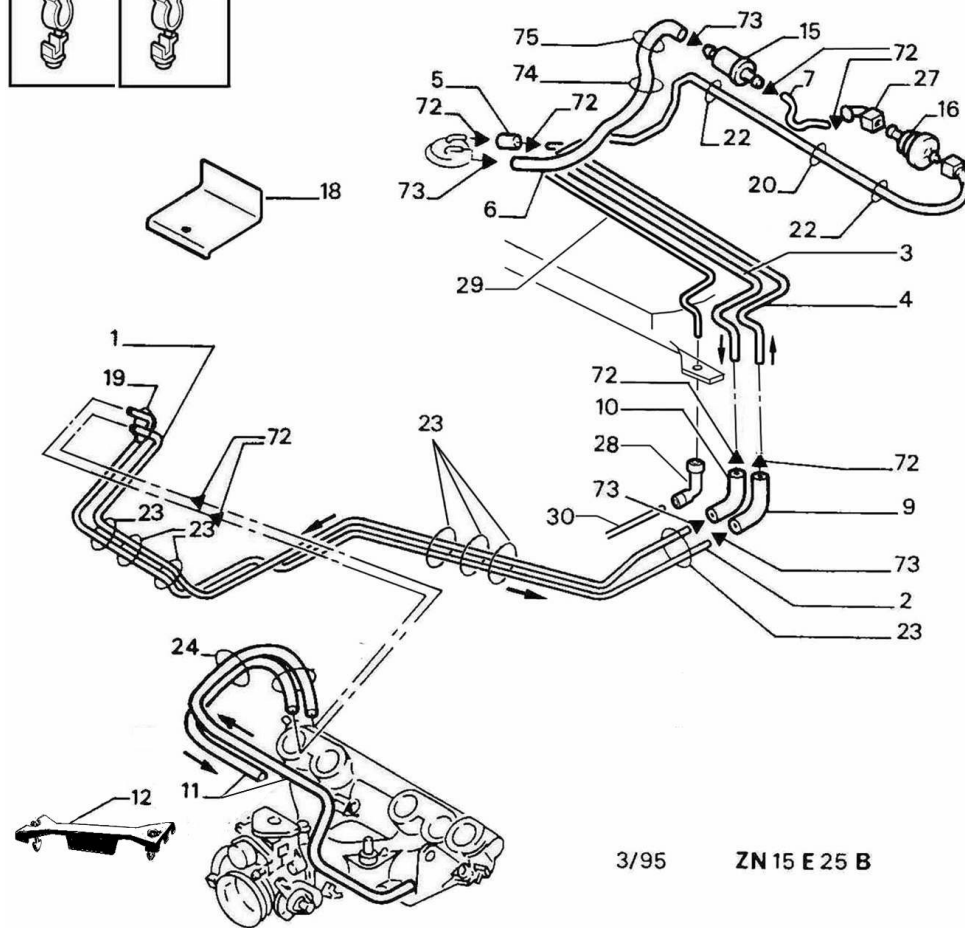
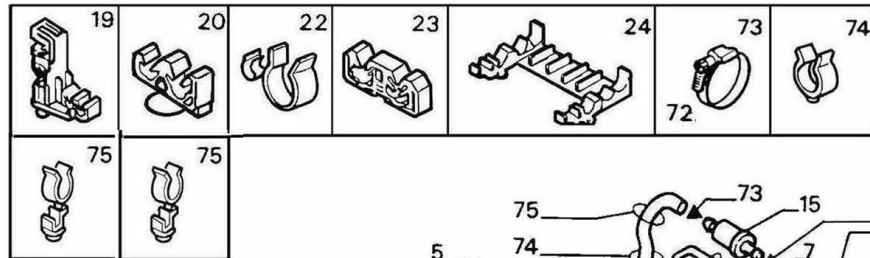
ردیف	شماره فنی	تعداد			شرح قطعه
		xu7jp4/l4	xu7jp/l3	xu7jp/k	
1	108 04 111		1		لوله رفت سوخت زیر بدنه
2	108 04 110		1		لوله برگشت سوخت زیر بدنه
3	108 04 108		1		لوله تغذیه سوخت از پمپ بنزین به لوله زیر بدنه
4	108 04 109		1		شیلنگ برگشت بنزین روی باک
5	108 04 093		1		شیلنگ برگشت سوخت به باک
6	108 04 094		1		شیلنگ رابط از باک به پمپ بنزین
7	108 04 089		1		شیلنگ رابط بین پمپ بنزین و فیلتر
9	108 04 097		1		شیلنگ واسطه زانویی برگشت بنزین
10	108 04 095		1		شیلنگ رابط تغذیه سوخت
11	166 06 040			1	مجموعه لوله رفت و برگشت سوخت
12	181 26 063			1	پایه نگهدارنده لوله بنزین
15	036 03 012	1			پمپ بنزین برقی
16	124 01 004	1			فیلتر بنزین
18	025 02 078	1			بست پایه نگهدارنده شیلنگ بنزین
19	025 01 103	1			بست پلاستیکی چهارخانه
20	025 01 102	1			بست پایه نگهدارنده لوله بنزین
22	025 02 087	2			بست حلقه ای
23	025 02 085	3			بست پلاستیکی دوخانه نگهدارنده لوله
24	025 02 086	1			بست نگهدارنده شیلنگ های بنزین
27	221 05 001	1			سوکت بین فیلتر پمپ بنزین



پژو پارس (موتور XU7JP4/L4)

کاتالوگ قطعات یدکی

صفحه ۱۵E۲۵B-۱ لوله های سوخت رسانی



3/95 ZN 15 E 25 B

۳-۱۷

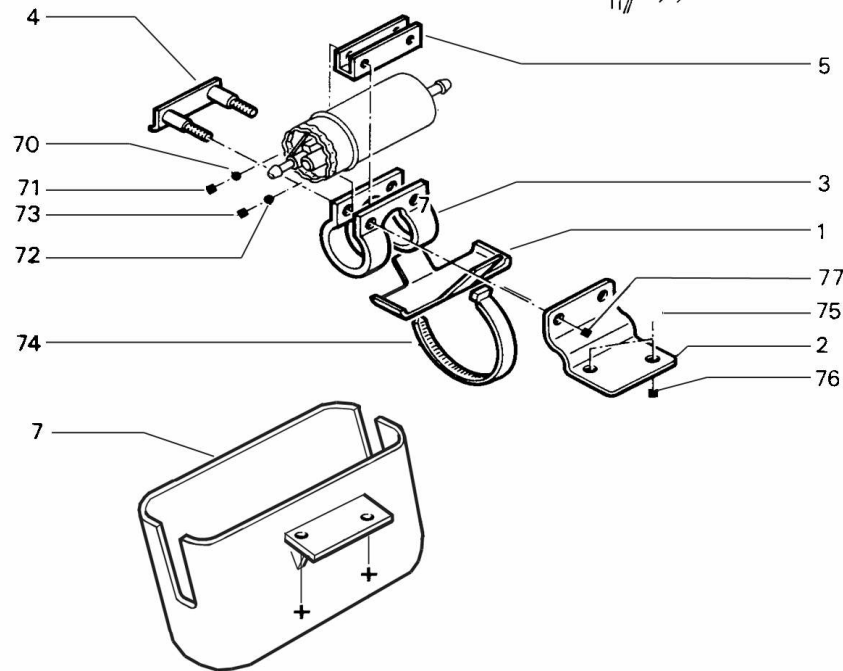
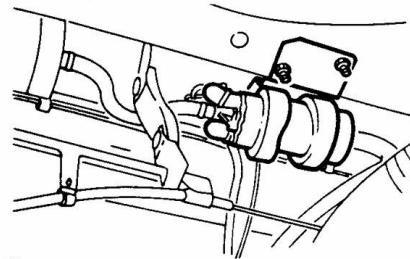
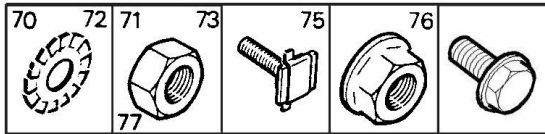
ردیف	شماره فنی	تعداد			شرح قطعه
		xu7jp4/l4	xu7jp/l3	xu7jp/k	
28	108 04 091		1		زانویی لوله بنزین ۸×۸
			1		
29	108 04 101		1		لوله جاذب بخار از گلوئی باک به لوله زیر بدنه
			1		
30	108 04 103		1		شیلنگ بخار بنزین زیر بدنه
			2		
72	025 27 003	8			بست فلزی ۸-۱۶.۱۵
		9			
73	025 03 018	4			بست شیلنگ بقطر ۱۲ بزرگی ۹
		6			
74	025 08 009	1			بست حلقه ای ۱۳-۵
		5			
75	025 01 110	1			بست فشاری ساده ۵/۵-۷/۷-۴/۷-۱۸-۱۶
		1			



پژو پارس (موتور XU7JP4/L4)

کاتالوگ قطعات یدکی

صفحه ۱۵E۹۰A		بستهای پمپ بنزین / عایق صداگیر پمپ بنزین		ردیف	شماره فنی	تعداد			شرح قطعه
						xu7jp4/l4	xu7jp/l3	xu7jpk	
70	72	71	73	75	76	1			تکیه گاه پمپ بنزین
						1			تکیه دارنده پمپ بنزین
						1			بست پمپ بنزین L70
						1			پایه تکیه دارنده پمپ بنزین
						1			بوش فاصله انداز پمپ بنزین
						1			عایق صداگیر پمپ بنزین
							1		واشر فنری ۰/۵-۰/۲×۸/۴
						1			مهده سرشش گوش قطر ۳-۲×۴
						1			واشر فنری ۰/۶-۰/۴×۹/۵
						1			مهده سرشش گوش قطر ۸×۵
						2			بست نواری پلاستیکی ۳۹۰ میلی متر
						2			پیچ ۲۰-۱۰۰×۶
						3			مهده واشر دار ۱۲/۲-۵-۱۰۰×۶
						4			مهده سرشش گوش ۵-۱۰۰×۶
						2			
						2			

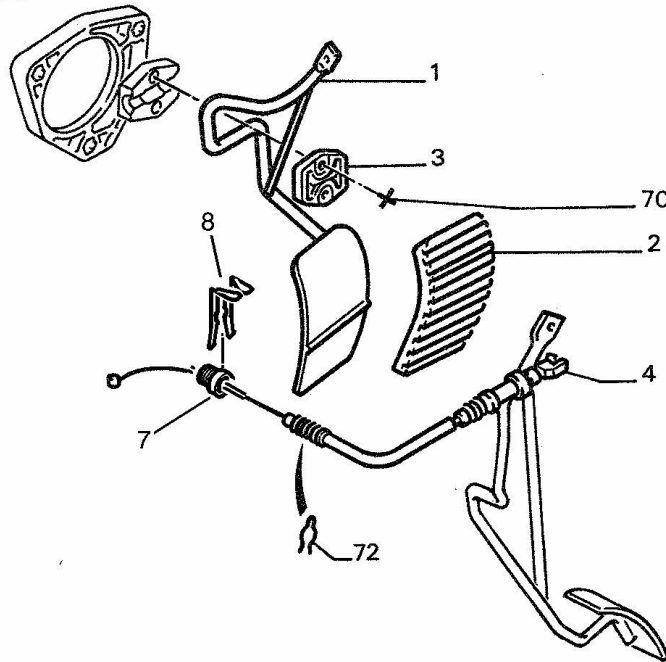
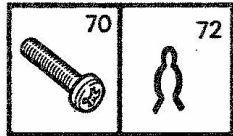




پژو پارس (موتور XU7JP4/L4)

کاتالوگ قطعات یدکی

ردیف	شماره فنی	تعداد			شرح قطعه
		xu7jp4/l4	xu7jp/l3	xu7jp/k	
1	032 03 005	1			پدال گاز
2	160 04 009	1			لاستیک روی پدال گاز
		1			
3	061 31 002	1			بست بلبرینگ پدال گاز
		1			
4	138 07 017		1		کابل گاز
			1		
7	030 38 008		1		لاستیک محل عبور کابل گاز
			1		
8	058 05 001	1			خارفتنی نگهدارنده کابل گاز به سینه داشبورد
		1			
70	040 05 002	2			پیچ قطر ۲۰×۵
		2			
72	042 08 004	1			پین سیم کلاچ
		1			



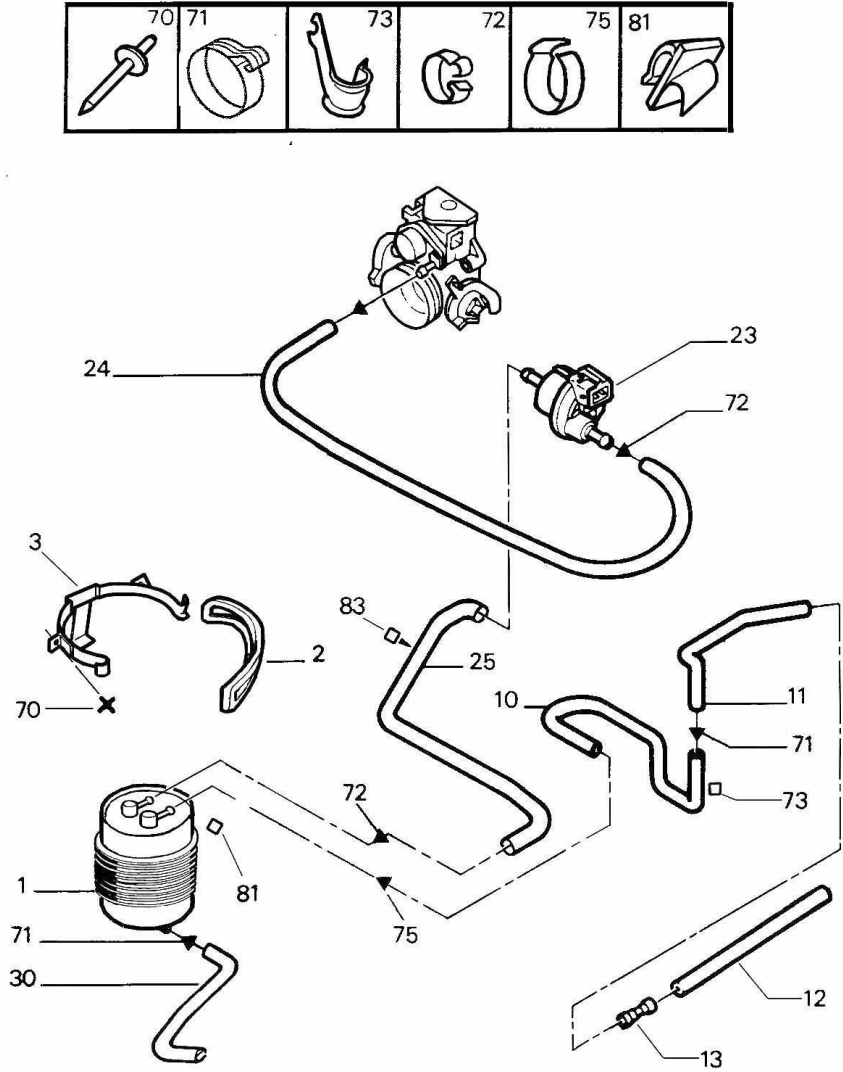
7/93 ZN 16A02A



پژو پارس (موتور XU7JP4/L4)

کاتالوگ قطعات یدکی

ردیف	شماره فنی	تعداد			شرح قطعه
		xu7jp4/l4	xu7jp/l3	xu7jp/k	
1	172 09 003		1		منبع ذخیره بخار بنزین (کنیستر)
2	025 08 010		1		بست لاستیکی
3	181 94 002		1		تگهدارنده کنیستر
10	108 04 107		1		شیلنگ ورودی بخار به منبع ذخیره بخارات بنزین
11	108 04 106		1		لوله رابط بخار از زیر بدنه به شیلنگ کنیستر
12	108 04 103		1		شیلنگ بخار بنزین زیر بدنه
13	108 04 026		1		واسطه لوله بنزین ۸×۸
23	096 03 005		1		سوپاپ برقی کنیستر
24	108 04 090		1		شیلنگ رابط از دریچه گاز به سوپاپ برقی بخار بنزین
25	108 04 112		1		شیلنگ رابط از کنیستر به سوپاپ برقی
30	108 04 105		1		شیلنگ انتهایی منبع ذخیره بخار بنزین
70	202 01 027		2		میخ برچ
71	025 08 009	2			بست حلقه ای ۱۳-۵
81	025 02 049		1		خارکشویی قطر ۶ بزرگی ۳۲×۳۲/۵

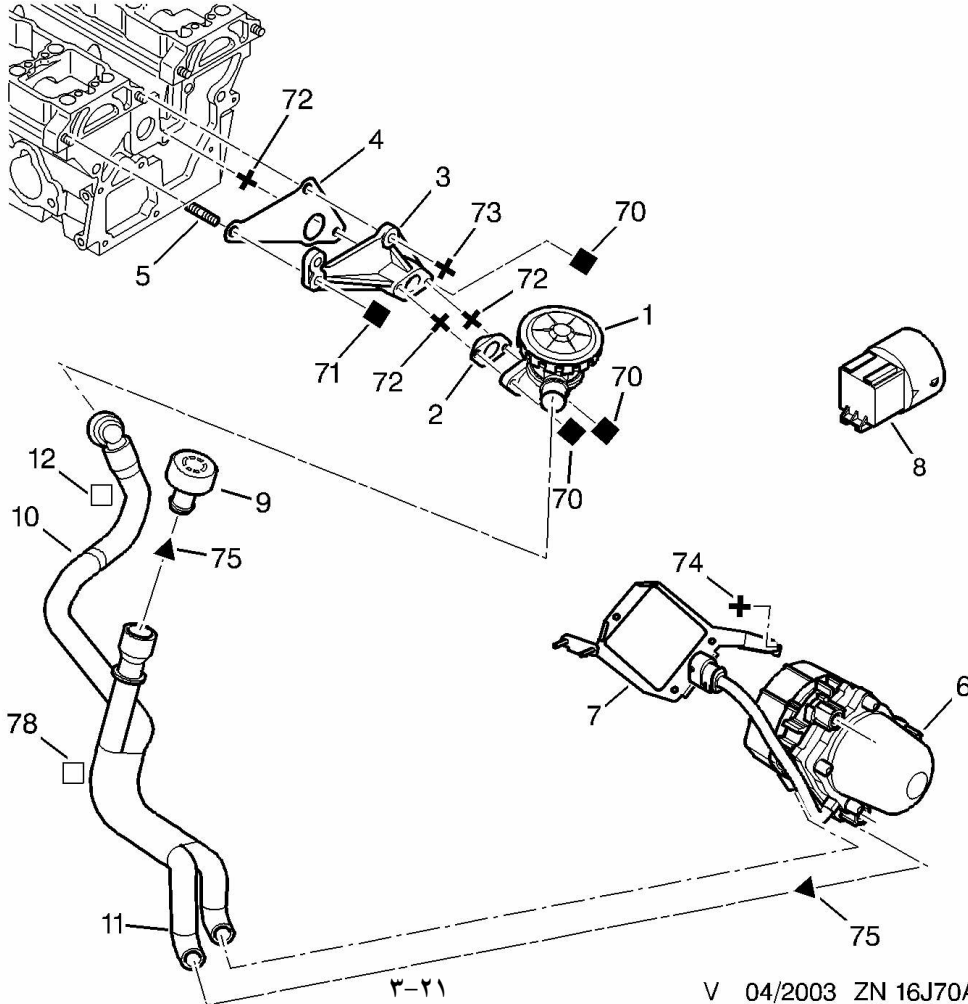
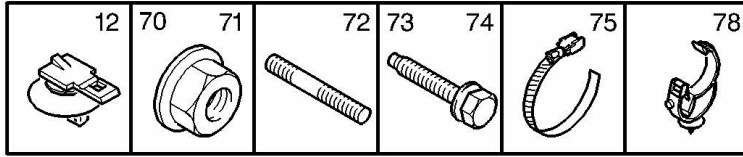




پژو پارس (موتور XU7JP4/L4)

کاتالوگ قطعات یدکی

ردیف	شماره فنی	تعداد			شرح قطعه
		xu7jp4/l4	xu7jp/l3	xu7jp/k	
1	096 08 007			1	سوپاپ ورودی هوا (SAGEM)
2	186 09 086			1	واشر سوپاپ هوا
3	181 87 005			1	پایه نگهدارنده سوپاپ
4	186 24 049			1	واشر زیر پایه نگهدارنده سوپاپ هوا
5	040 03 083			1	پیچ دوسر زووه ۲۵-۱۲۵×۸ میلیمتر
6	036 09 001			1	پمپ تغذیه هوا (SAGEM-PH5)
7	181 13 021			1	پایه نگهدارنده پمپ هوا
8	075 15 001			1	رله ۴۵ آمپر
9	124 03 028			1	فیلتر اولیه قبل از پمپ تغذیه هوا
10	108 16 007			1	شیلنگ خروجی از پمپ هوا
11	108 16 010			1	شیلنگ ورودی پمپ هوا
12	025 11 021			1	بست قفلی
70	174 04 005	6		8	مهره واشر دار ۱۰-۶/۲۵-۱۰×۱۰۰
71	174 04 008	1		3	مهره واشر دار به ابعاد ۱۳-۹/۷-۱۳×۱۲۵
72	040 03 085			3	پیچ دوسر زووه ۲۵×۱۰۰×۶ میلیمتر
73	040 22 074	1		6	پیچ واشر دار قطر ۲۵-۱۲۵×۸
74	040 14 003	3		3	پیچ ۵۰-۱۰۰×۶
78	025 01 023	1		1	بست پلاستیکی نگهدارنده دسته سیم



۳-۲۱

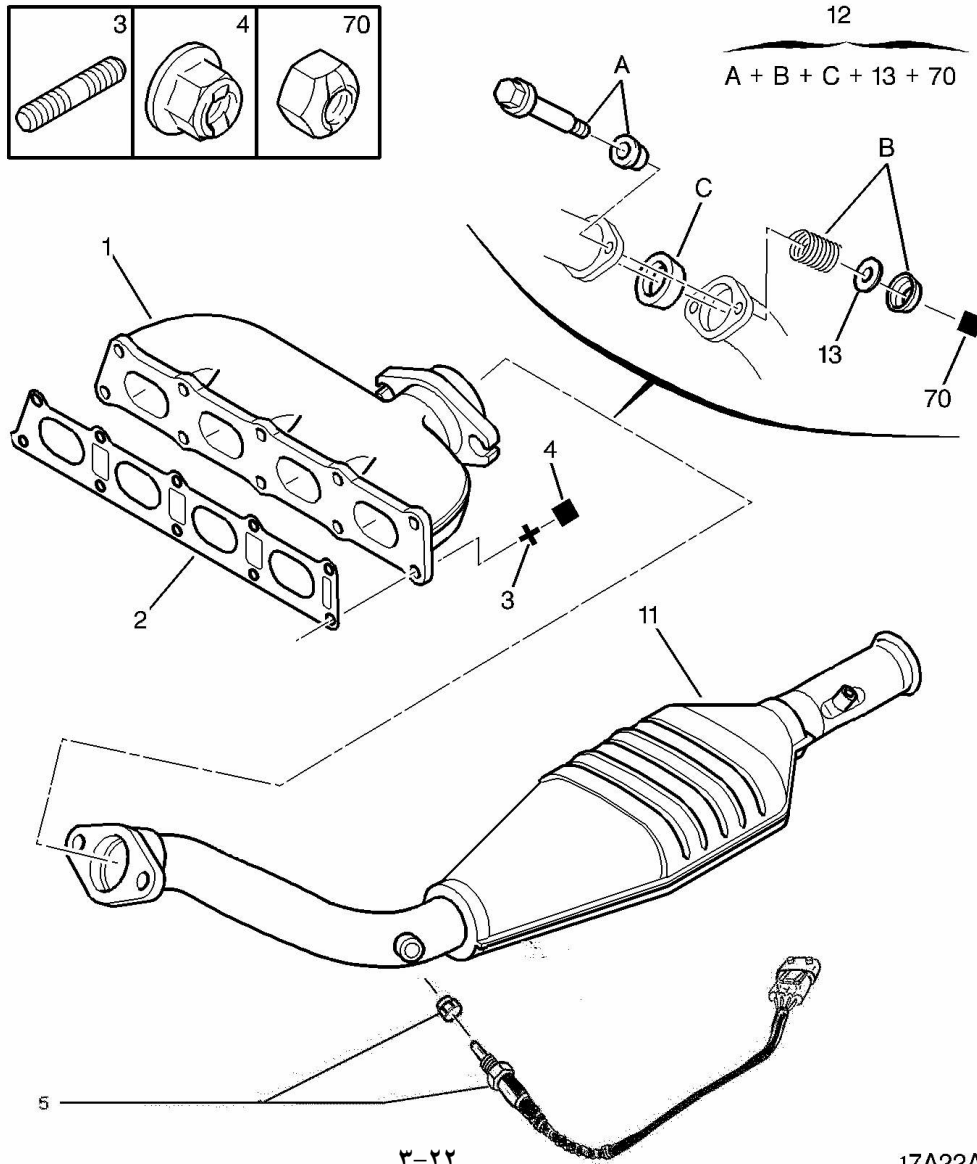
V 04/2003 ZN 16J70A



پژو پارس (موتور XU7JP4/L4)

کاتالوگ قطعات یدکی

ردیف	شماره فنی	تعداد			شرح قطعه
		xu7jp4/l4	xu7jp/l3	xu7jp/k	
1	167 02 017			1	منیفولد دود
2	186 11 006			1	واشر منیفولد دود
3	040 03 091			10	پیچ دوسر زوه ۸×۱۲۵-۱۵-۲۶
4	174 04 058	10			مهره شش گوش واشر دار ۸×۱۲۵-۱۱-۱۷/۵
5	092 09 009		1		سنسور اکسیژن (BOSCH LFS 4/2)
11	166 04 039			1	لوله گلویی اگزوز (با منبع کاتالیست)
12	163 18 003	1			لوازم اتصال لوله اگزوز
13	186 08 017	2			واشر گلویی اگزوز
70	174 02 001	2			مهره ۶×۱۰۰-۵/۵

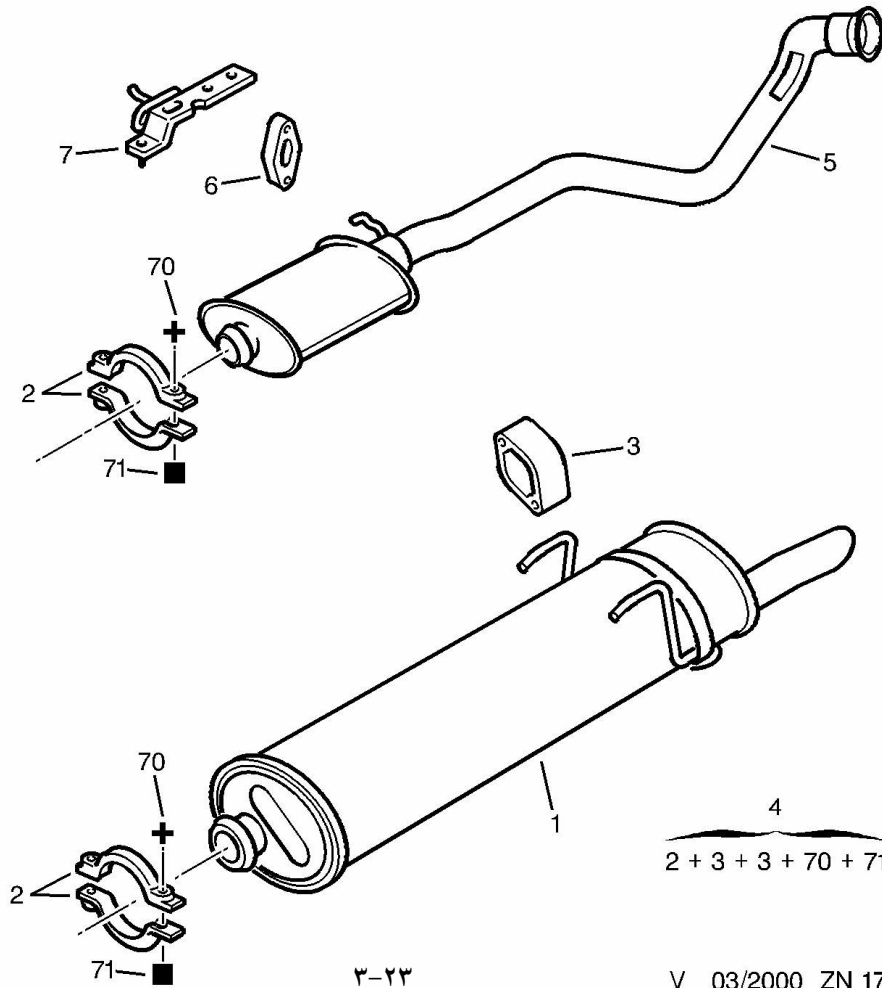
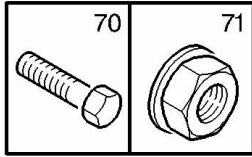


پژو پارس (موتور XU7JP4/L4)

کاتالوگ قطعات یدکی



ردیف	شماره فنی	تعداد			شرح قطعه
		xu7jp4/l4	xu7jp/l3	xu7jpk	
1	172 02 006	1			منبع انتهایی اگزوز
2	025 04 013	2			بست اتصال لوله به منبع (دست ۲ تایی)
		2			
3	025 04 010	2			بست اگزوز (منبع انتهایی)
		2			
4	163 18 004	1			لوازم اتصال منبع اگزوز-دست کامل
		1			
5	172 02 026	1			منبع میانی اگزوز با لوله
		1			
6	025 04 011	2			بست اگزوز (منبع میانی)
		2			
7	181 39 006	1			بست اگزوز
		1			
70	040 01 277	2			پیچ قطر ۳۵-۱۲۵×۸
		4			
71	174 04 055	2			مهر ۱۳۵-۸-۱۲۵×۸
		2			

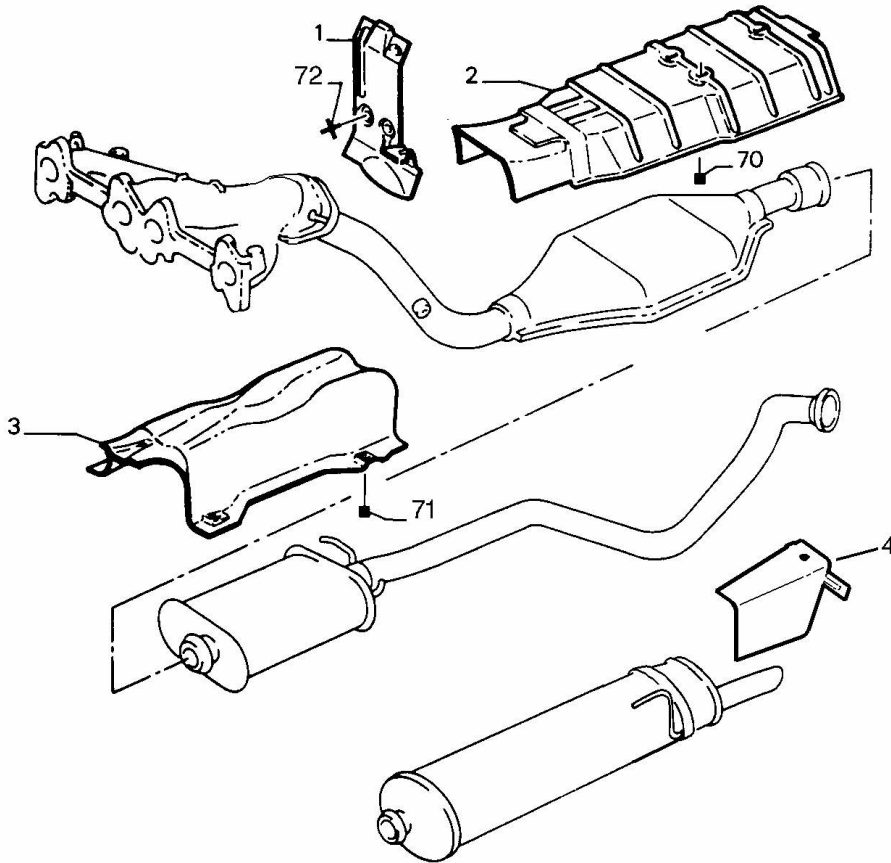
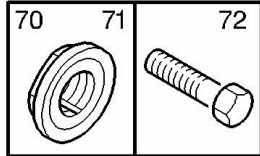




پژو پارس (موتور XU7JP4/L4)

کاتالوگ قطعات یدکی

ردیف	شماره فنی	تعداد			شرح قطعه
		xu7jp4/l4	xu7jp/l3	xu7jp/k	
1	114 01 001	1			عایق حرارتی
2	114 01 029		1		عایق حرارتی روی منبع کاتالیزور
3	114 01 017		1		عایق حرارتی روی منبع میانی اکزوز
4	114 01 041			1	عایق حرارتی جانبی منبع اکزوز
70	174 04 012	4			مهره واشردار ۱۰-۷/۴-۱۰۰×۶
71	174 07 041			8	مهره شش گوش ۱۰۰×۶
72	040 23 010			1	پیچ ۱۰-۲۵-۱۰۰×۶
				2	

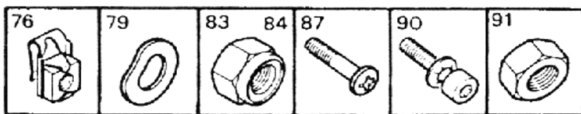
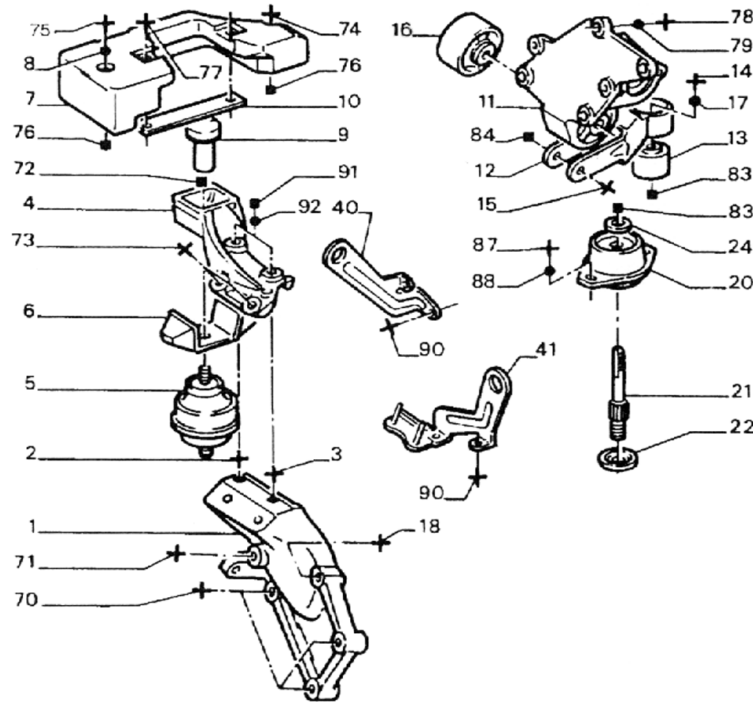
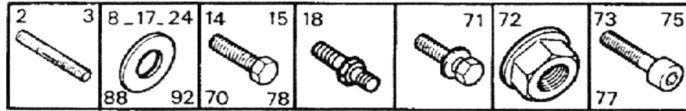




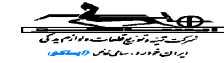
پژو پارس (موتور XU7JP4/L4)

کاتالوگ قطعات یدکی

ردیف	شماره فنی	تعداد			شرح قطعه
		xu7jp4/l4	xu7jp/l3	xu7jp/k	
1	181 02 030			1	پایه دسته موتور پائین راست
2	040 03 087			1	پیچ دوسر رزوه ۱۲-۲۵-۱۰×۱۰
3	040 03 093			1	پیچ دوسر رزوه ۱۰-۲۵-۱۰-۱۰×۱۰
4	181 02 027			1	دسته موتور بالا راست
5	111 03 004	1			ضربگیر دسته موتور راست
6	160 02 003	1			لاستیک ضربگیر دسته موتور
7	090 16 001	1			وزنه تعادل دسته موتور
8	186 01 169	3			واشر تخت ۱۳-۱۷×۱/۲
9	111 03 005	1			ضربگیر دسته موتور بالا راست
10	025 24 001	1			بست
11	181 02 017	1			دسته موتور پائین راست
12	098 01 001	1			دو شاخه نگهدارنده دسته موتور پائین راست
13	030 28 001	1			بوش دو شاخه دسته موتور پائین راست
14	040 01 088	1			پیچ ۱۲×۱۷۵-۵۸
15	040 22 042	1			پیچ ۱۰×۱۵۰-۷۲
16	030 28 004			1	بوش دسته موتور پایین راست
17	186 01 096	1			واشر تخت ۲/۵-۲۴×۱۲
18	040 20 017			1	پیچ دوسر رزوه وسط شش گوش ۴۰-۲۰-۱۰×۱۰
20	111 03 002	1			ضربگیر دسته موتور چپ
21	042 15 004	1			پین بلند ضربگیر دسته موتور



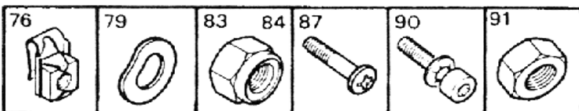
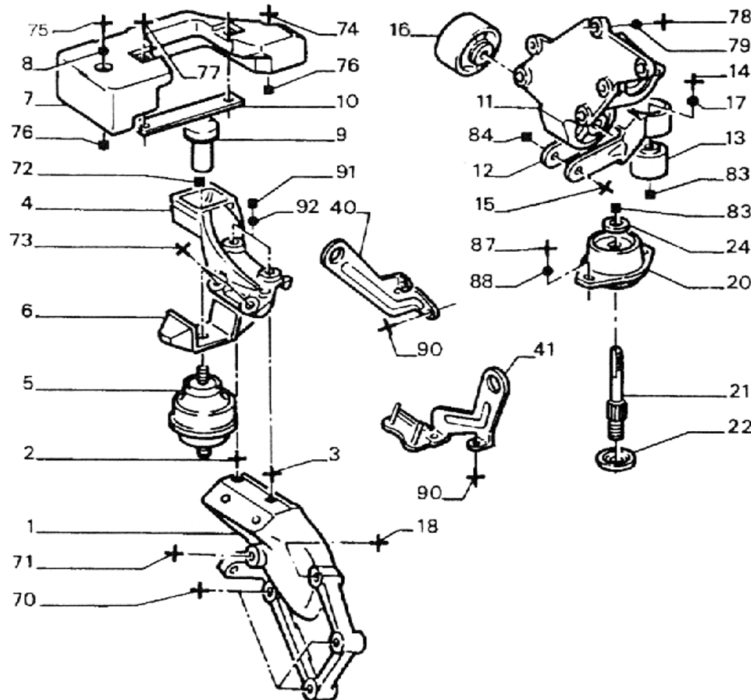
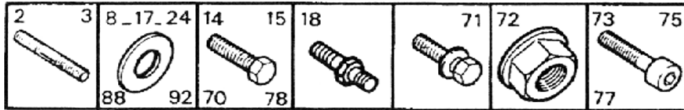
V 06/2003 ZN 18A22A



پژو پارس (موتور XU7JP4/L4)

کاتالوگ قطعات یدکی

ردیف	شماره فنی	تعداد			شرح قطعه
		xu7jp4/l4	xu7jp/l3	xu7jp/k	
22	186 01 083	1			واشر زیر بین بلند ضریبگیر دسته موتور
		1			
24	186 01 082	1			واشر روی ضریبگیر دسته موتور
		1			
40	181 02 085			1	قلاب بلند کردن موتور
				1	
41	083 06 009	1			قلاب بلند کردن موتور
		1			
71	040 22 080	1			پیچ با واشر ۷۵-۱۰×۱۵۰
		4			
72	174 04 049	1			مهره واشر دار
		1			
73	040 02 107			2	پیچ ۳۵-۱۰×۱۵۰
				2	
75	040 02 092	1			پیچ آلن ۷۰-۱۰×۱۵۰
		1			
76	174 08 001	3			مهره
		3			
77	040 22 058	2			پیچ سر آلن به قطر ۲۵-۸×۱۲۵
		2			
78	040 01 293			4	پیچ سر شش گوش ۳۰-۱۰×۱۵۰
				4	
79	186 02 042	8			واشر ۱/۳-۱۰×۲۱
		12			
83	174 07 038	2			مهره شش گوش لبه دار
		2			
84	174 07 037	1			مهره شش گوش لبه دار ۹-۱۷-۱۰×۱۵۰
		1			
87	040 05 011			2	پیچ چهارسو
				2	
88	186 01 016	2			واشر تخت ۲-۵-۸×۲۲
		4			
91	174 03 136			2	مهره شش گوش ۸/۳-۱۰×۱۵۰
				2	
92	186 01 190	2			واشر تخت ۲-۱۰×۲۰
		6			



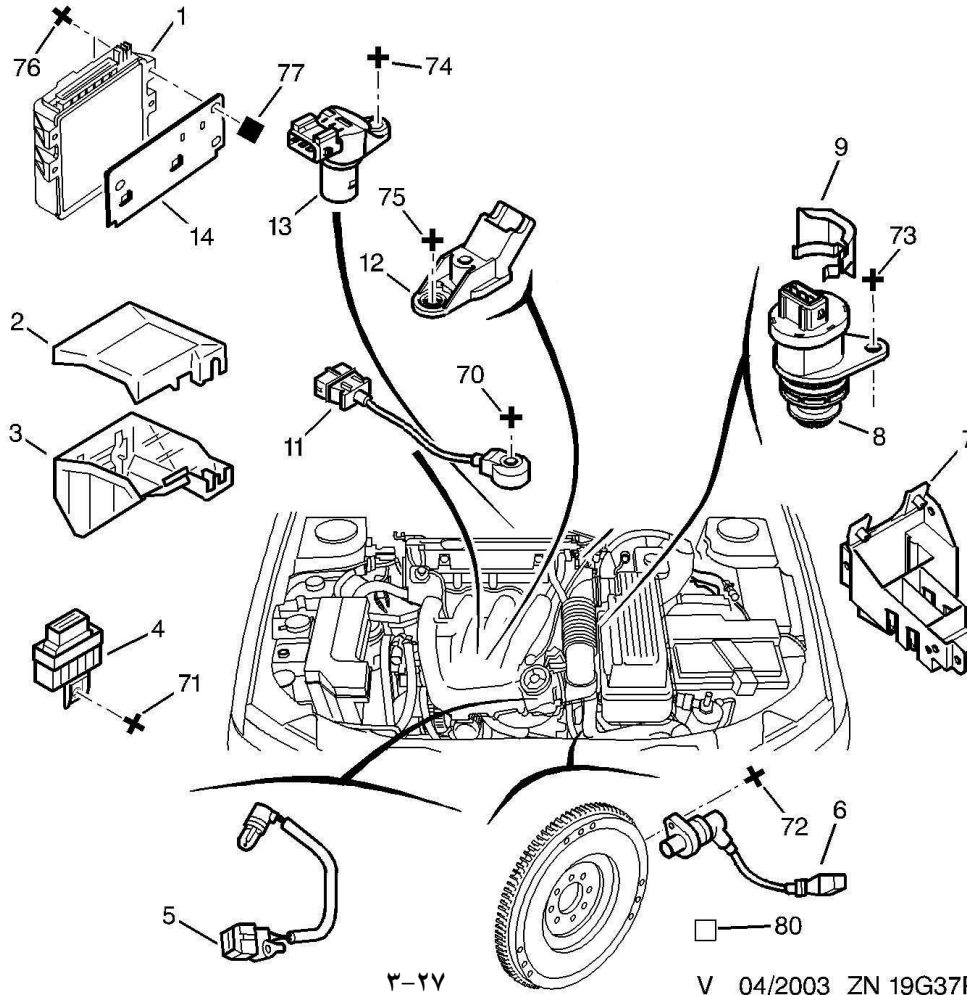
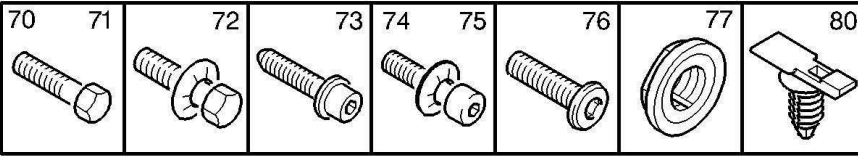
V 06/2003 ZN 18A22A



پژو پارس (موتور XU7JP4/L4)

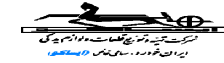
کاتالوگ قطعات یدکی

۱۹G۳۷P- صفحه		واحد کنترل الکترونیکی موتور (ECU)/سنسورها		ردیف	شماره فنی	تعداد			شرح قطعه					
						xu7jp4/l4	xu7jp/l3	xu7jp/k						
70	71	72	73	74	75	76	77	80	1	209 03 013			1	واحد کنترل الکترونیکی - ECU موتور (BOSCH MP 7.3)
									2	170 08 003	1			درب جعبه محافظ ECU موتور
									3	208 03 004	1			جعبه محافظ ECU موتور
									4	075 09 002	1			رله دویل
									5	092 02 002	1			سنسور دمای هوای ورودی
									6	092 06 001	1			سنسور دور موتور
									7	181 17 001	1			پایه نگهدارنده سیم کشی
									8	092 07 002	1			سنسور سرعت خودرو
									9	114 01 040			1	محافظ حرارتی سنسور سرعت
									11	092 15 001			1	سنسور ضربه
									12	092 05 006			1	سنسور فشار هوا
									13	092 19 001			1	سنسور وضعیت میل سوپاپ
									14	181 48 002	1			صفحه نگهدارنده ECU
									70	040 01 277	1			پیچ قطر ۳۵-۱۲۵×۸
									71	040 01 517			1	پیچ ۲۰-۸۰×۵
									72	040 01 308	1			پیچ قطر ۲۰-۱۰۰×۶
									73	040 14 020			1	پیچ ۱۵-۱۰۰×۷
									74	040 02 134			1	پیچ ۲۵-۱۰۰×۶
									75	040 02 124			1	پیچ ۲۵-۱۰۰×۶
									76	040 05 025	1			پیچ خودرو ۲۰-۸۰×۵



۳-۲۷

V 04/2003 ZN 19G37P

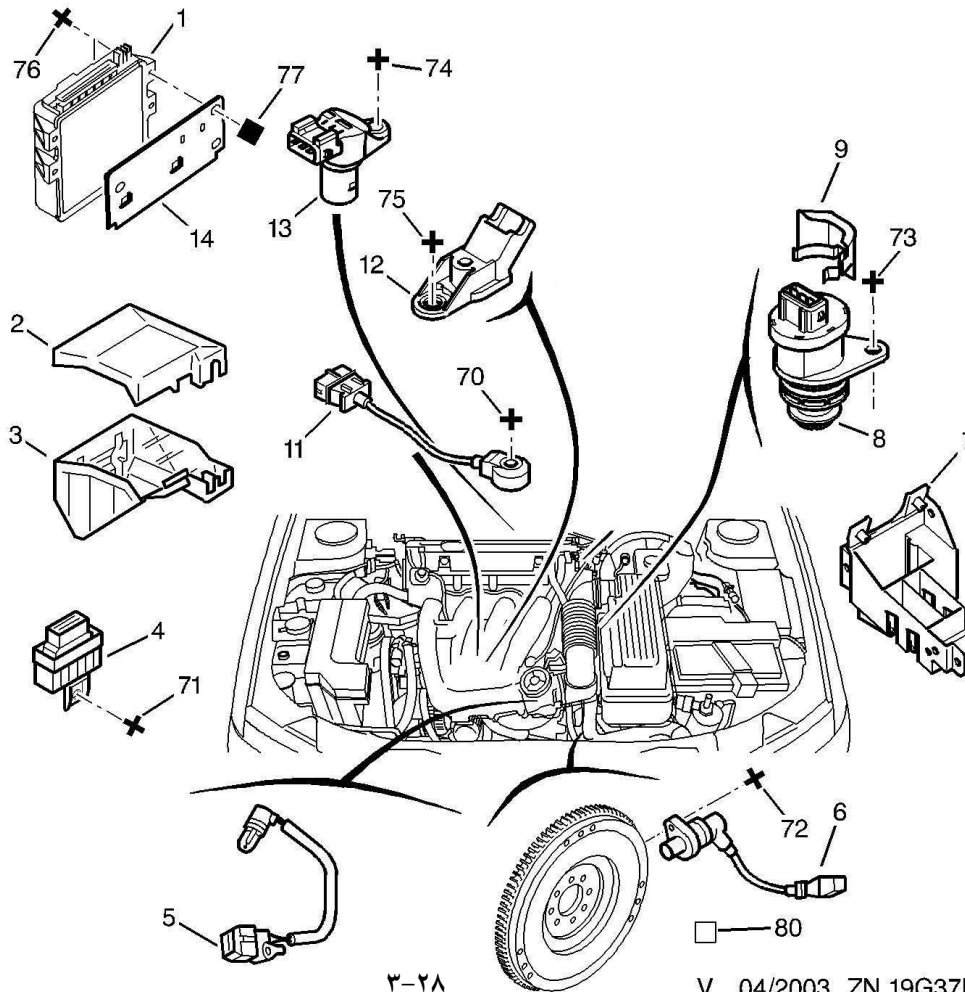
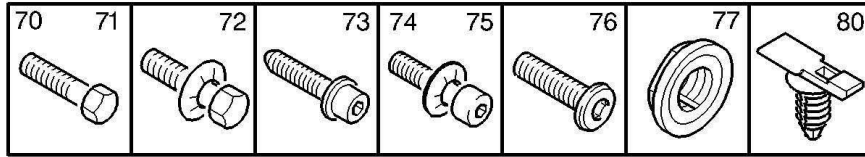


پژو پارس (موتور XU7JP4/L4)

کاتالوگ قطعات یدکی

واحد کنترل الکترونیکی موتور (ECU)/سنسورها صفحه ۱۹G۳۷P-

ردیف	شماره فنی	تعداد			شرح قطعه
		xu7jp4/l4	xu7jp/l3	xu7jp/k	
77	174 04 037	3			مهروه واشردارنده-۴-۸۰x۵
		3			
80	025 01 027			1	بست نگهدارنده سوکت دسته سیم
				1	





پژو پارس (موتور XU7JP4/L4)

کاتالوگ قطعات یدکی

صفحه	کلاچ - گیربکس
۴	

نام بخش	شماره بخش
دیسک و صفحه کلاچ	۴-۰۲
کابل کلاچ	۴-۰۳
پدال کلاچ	۴-۰۴
گیربکس	۴-۰۵
گیربکس و اجزا آن	۴-۰۶،۰۷
پیچهای پوسته گیربکس	۴-۸
کیت تعمیراتی گیربکس	۴-۹
شفت ورودی گیربکس	۴-۱۰
شفت خروجی گیربکس	۴-۱۱
اهرم تعویض دنده گیربکس	۴-۱۲،۱۳

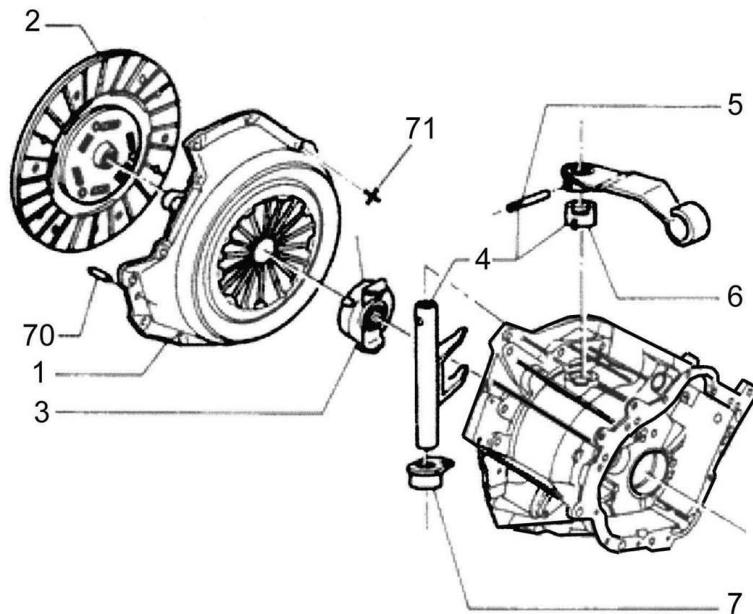
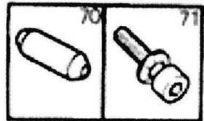
فصل ۴



پژو پارس (موتور XU7JP4/L4)

کاتالوگ قطعات یدکی

ردیف	شماره فنی	تعداد			شرح قطعه
		xu7jp4/l4	xu7jp/l3	xu7jp/k	
1	067 04 005			1	دیسک کلاچ (LUK)
1	067 04 019			1	دیسک کلاچ (VALEO)
2	109 01 021			1	صفحه کلاچ (LUK)
2	109 01 024			1	صفحه کلاچ (VALEO)
3	027 01 014	1			بلبرینگ کلاچ ۲۰/۵
4	015 07 004	1			دوشاخه کلاچ
5	042 09 002	1			پین اهرم کابل کلاچ ۷×۵۱
6	030 18 009	1			بوش بلبرینگ بالایی دوشاخه کلاچ
7	030 18 008	1			بوش بلبرینگ پایینی دوشاخه کلاچ
8	067 03 020			1	مجموعه دیسک و صفحه کلاچ
70	042 07 030	1			پین ۶×۱۷
71	040 22 009	6			پیچ ۲۰-۸×۱۲۰



8=2+1

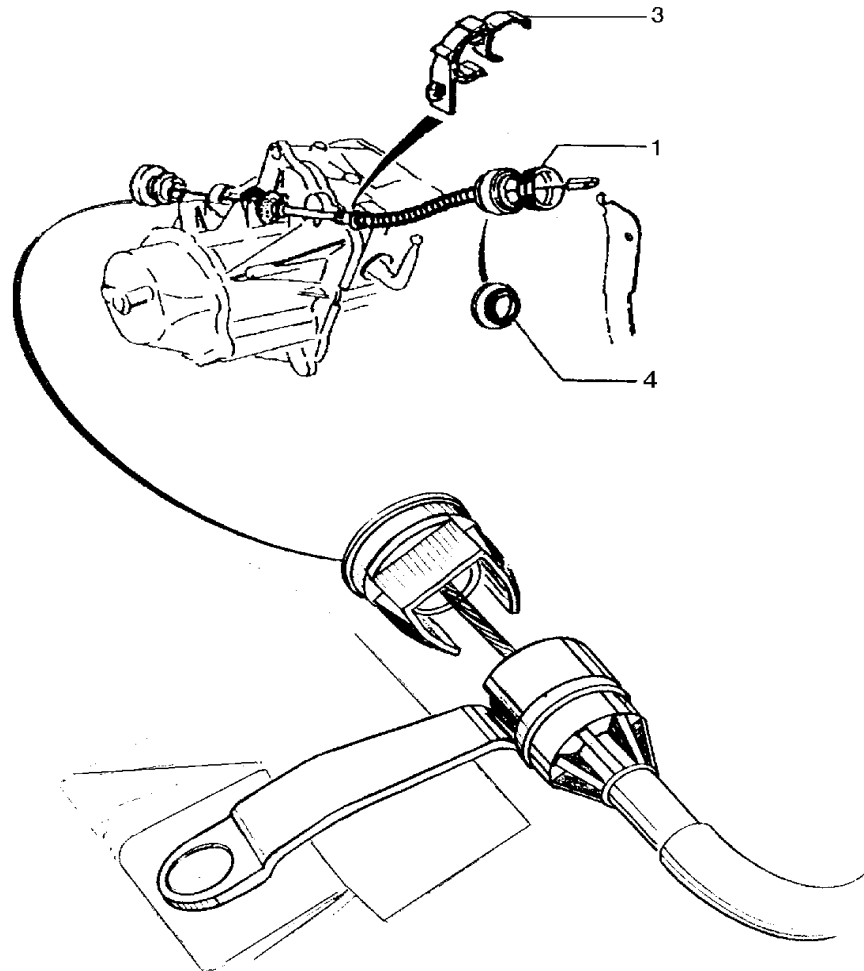
V 09/2003 ZN 20A04A



پژو پارس (موتور XU7JP4/L4)

کاتالوگ قطعات یدکی

ردیف	شماره فنی	تعداد			شرح قطعه
		xu7jp4/l4	xu7jp/l3	xu7jp/k	
1	138 04 011	1			کابل کلاچ با رگلاژ اتوماتیک
		1			
3	181 32 010	1			پایه نگهدارنده روی گیربکس
		1			
4	156 01 005	1			گردگیرسیم کلاچ
		1			



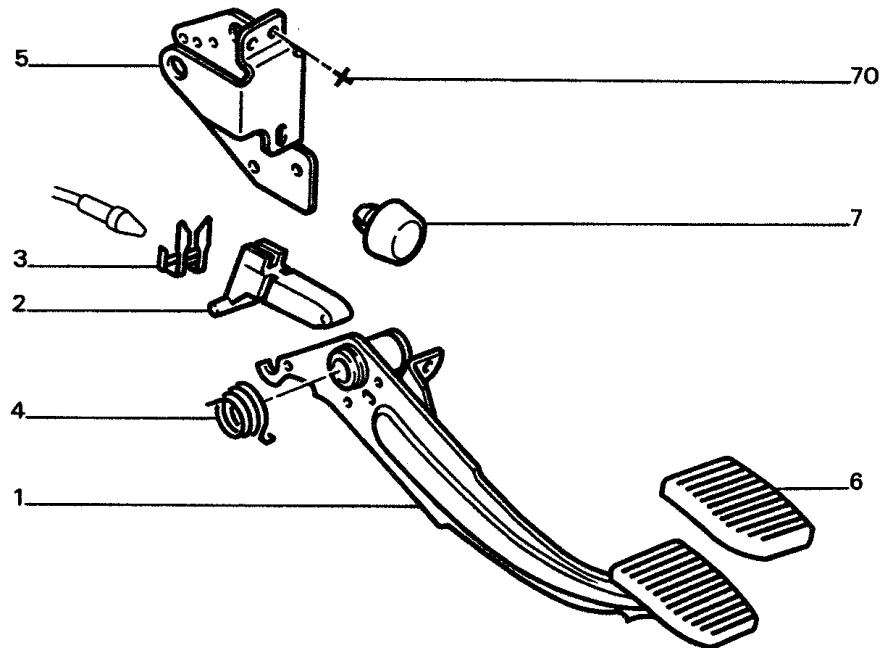
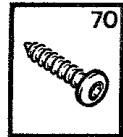
۴-۰۳



پژو پارس (موتور XU7JP4/L4)

کاتالوگ قطعات یدکی

ردیف	شماره فنی	تعداد			شرح قطعه
		xu7jp4/l4	xu7jp/l3	xu7jp/k	
1	032 02 001	1			پدال کلاچ
2	025 09 001	1			واسطه بین کلاچ و پدال
		1			
3	058 05 002	1			خارنگهدارنده کابل کلاچ ۱۷×۳۱ T11 L1
		1			
4	121 08 002	1			فنر پدال کلاچ
		1			
5	181 04 013	1			پایه نگهدارنده پدال کلاچ
		1			
6	160 04 006	1			لاستیک پدال کلاچ
		1			
7	111 10 004	1			ضربه گیر پدالها
		1			
70	040 05 023	4			پیچ خودرو ۲۰-۴
		4			



8 / 92 ZN 21H 40A

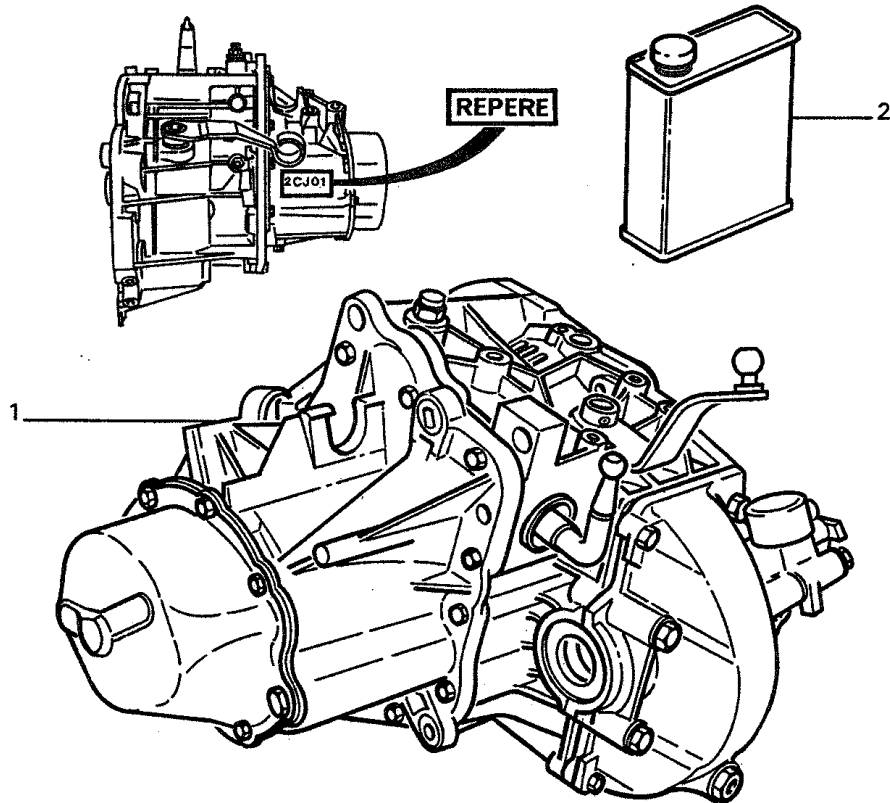
۴-۰۴



پژو پارس (موتور XU7JP4/L4)

کاتالوگ قطعات یدکی

ردیف	شماره فنی	تعداد			شرح قطعه
		xu7jp4/l4	xu7jp/l3	xu7jp/k	
1	159 01 006			1	گیربکس کامل BE3/5V (با نسبت دنده ۱۷×۷۷)
2	077 03 001	1			روغن گیربکس
		1			



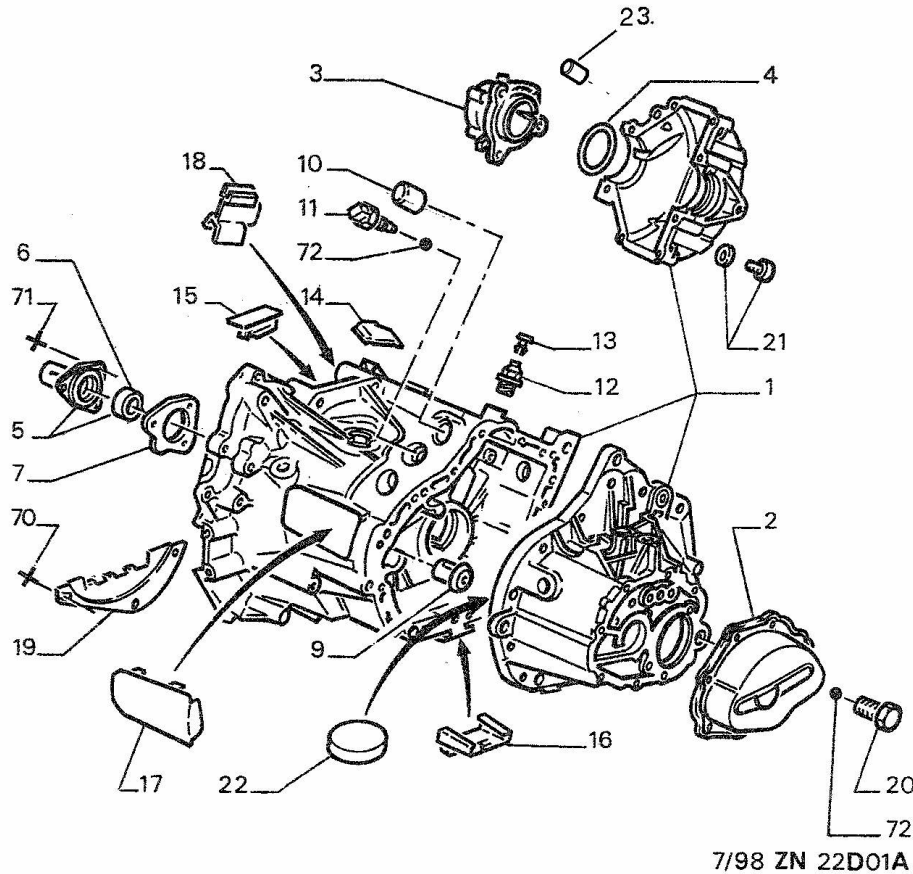
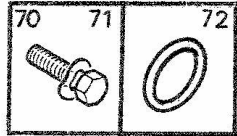
5/92 ZN 22A01A

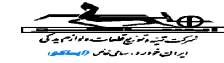


کاتالوگ قطعات یدکی

پژو پارس (موتور XU7JP4/L4)

ردیف	شماره فنی	تعداد			شرح قطعه
		xu7jp4/l4	xu7jp/l3	xu7jp/k	
1	037 09 009	1			پوسته گیربکس و کلاچ
2	037 09 032	1			درپوش گیربکس
3	037 07 009	1			پوسته جای دنده کیلومتر شمار
4	017 05 016	1			اورینگ پوسته دنده کیلومتر ۳-۶۵×۵۹
5	181 07 024	1			تگهدارنده و راهنمای بوش سرشفت کلاچ گیربکس
6	017 05 007	1			کاسه نمودشفت گیربکس ۶-۳۶×۲۳
7	186 09 057	1			واشر پوشاننده کاسه نمودشفت کلاچ
9	061 05 016	1			کورکن
10	038 01 009	1			درپوش تگهدارنده شفت پوسته کلاچ
11	094 19 005	1			سوئیچ الکتریکی سه فیسه سوئیچ دنده عقب گیربکس
12	184 04 001	1			هواکش پوسته کلاچ
13	061 05 009	1			درپوش هواکش پوسته کلاچ
14	061 06 006	1			لاستیک روپوش پوسته گیربکس
15	061 06 005	1			لاستیک روپوش پوسته گیربکس
16	061 06 004	1			لاستیک روپوش پوسته گیربکس
17	061 06 001	1			کانوچوئی درپوش گیربکس
18	061 06 003	1			لاستیک روپوش پوسته کلاچ
19	237 05 004	1			صفحه زیر گیربکس
20	040 01 115	1			پیچ درپوش پشت گیربکس به قطر ۱۰۰×۱۴
21	040 12 008	1			پیچ تخلیه روغن گیربکس به قطر ۱/۵۰×۱۶





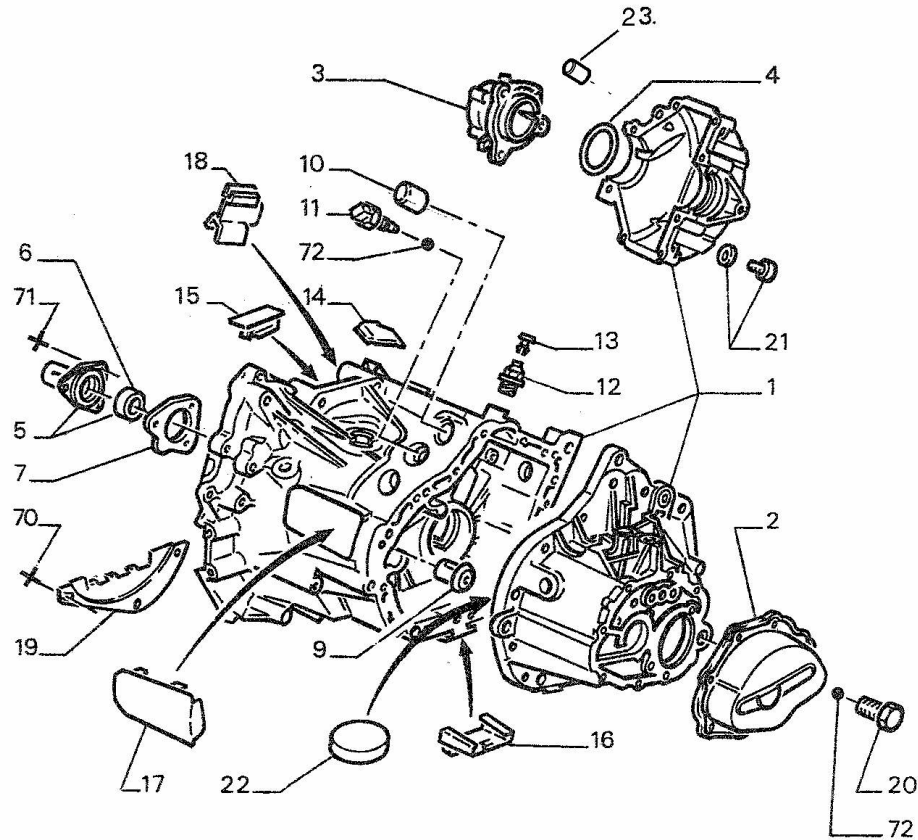
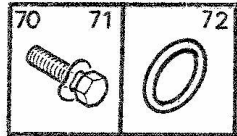
پژو پارس (موتور XU7JP4/L4)

کاتالوگ قطعات یدکی

صفحه ۲۲D۰۱A-

گیربکس و اجزا آن

ردیف	شماره فنی	تعداد			شرح قطعه
		xu7jp4/l4	xu7jp/l3	xu7jp/k	
22	038 01 020	1			پولک کنار گیربکس
		1			
23	030 06 049	1			پوش هم مرکز کننده
		1			
70	040 01 014	3			پیچ قطر ۱۶-۱۰۰×۶
		5			
71	040 22 079	3			پیچ سرشش گوش واشردار
		11			
72	017 05 039	2			واشر آب بندی ۱-۲۱×۱۴/۳
		2			



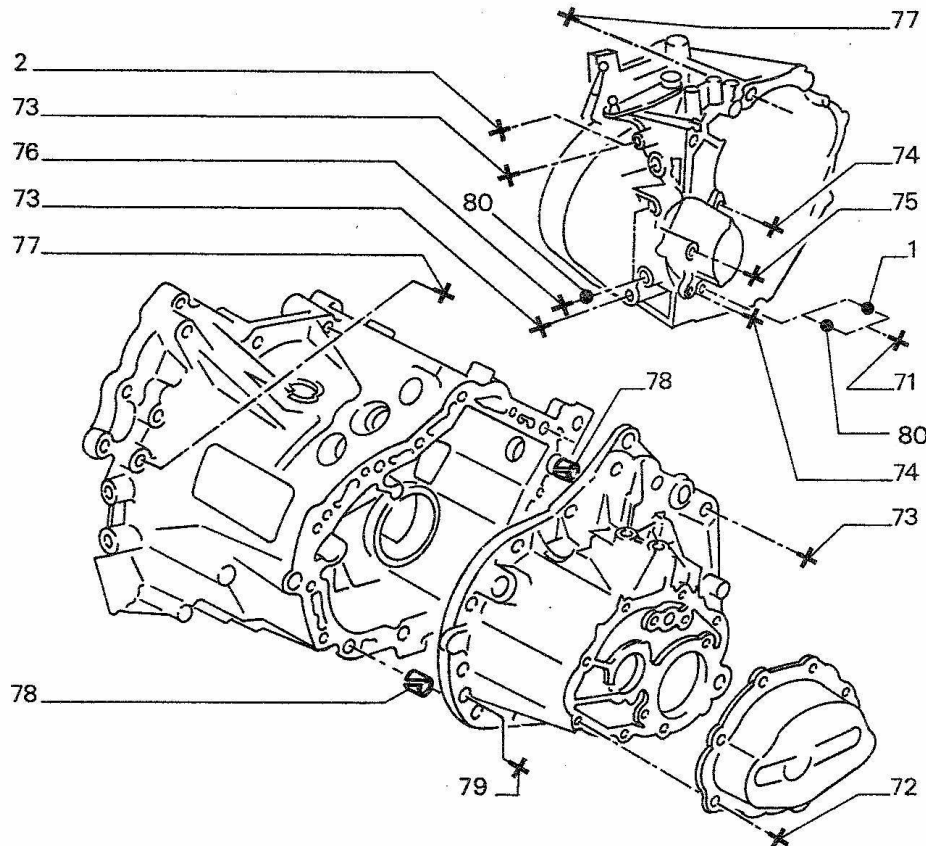
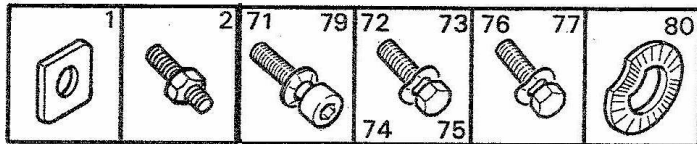
7/98 ZN 22D01A



پژو پارس (موتور XU7JP4/L4)

کاتالوگ قطعات یدکی

ردیف	شماره فنی	تعداد			شرح قطعه
		xu7jp4/l4	xu7jp/l3	xu7jp/k	
1	174 06 005	1			واشر تخت ۱۷×۱۷
2	040 20 005	2			پیچ دوسر زروه به قطر ۲۰-۴۰-۱۰۰×۷
		2			
71	040 02 041	1			پیچ آلن همراه با واشر به قطر ۲۵-۱۰۰×۷
		1			
72	040 22 079	7			پیچ سرشش گوش واشر دار
		11			
73	040 22 049	16			پیچ با واشر قطر ۳۵-۱۰۰×۷
		16			
74	040 22 055	2			پیچ با واشر ۳۰-۱۲۵×۸
		2			
75	040 22 054	3			پیچ قطر ۵۵-۱۲۵×۸
		3			
76	040 22 020	4			پیچ با واشر قطر ۷۰-۱۵۰×۱۰
		4			
77	040 22 080	3			پیچ با واشر ۷۵-۱۵۰×۱۰
		4			
78	042 02 007	2			بین ۱۲×۱۵
		2			
79	040 02 088	1			پیچ ۴۵-۱۰۰×۷
		1			
80	186 02 042	4			واشر ۱-۳/۲۱×۱۰
		12			

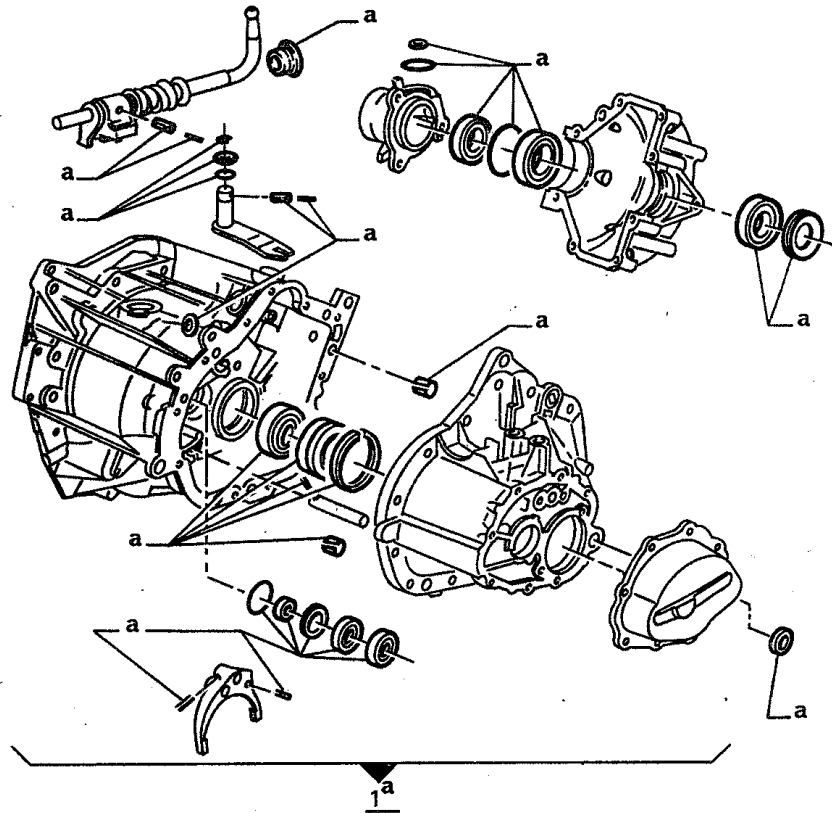




پژو پارس (موتور XU7JP4/L4)

کاتالوگ قطعات یدکی

ردیف	شماره فنی	تعداد			شرح قطعه
		xu7jp4/l4	xu7jp/l3	xu7jp/k	
1	163 06 004	1			لوازم تعمیر گیربکس
		1			



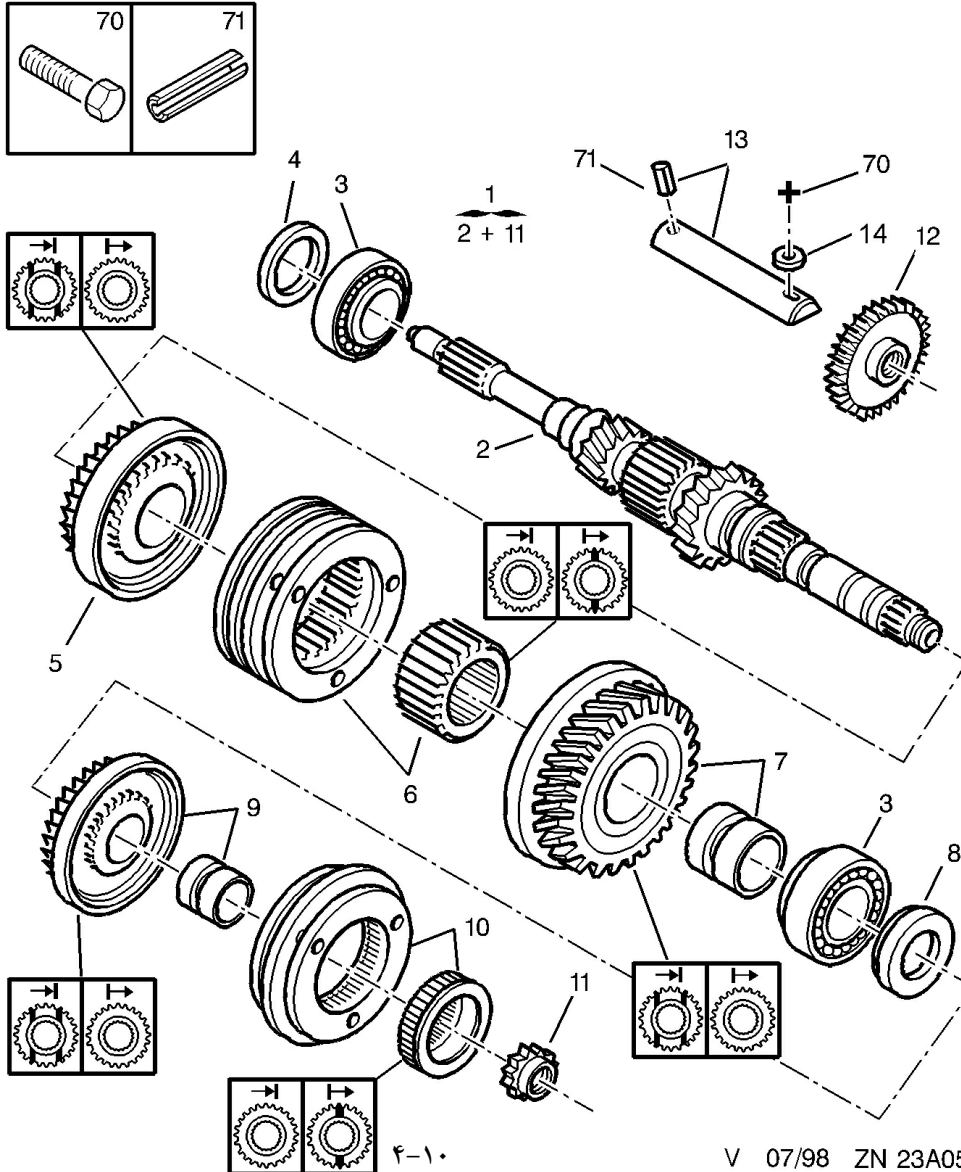
5/92 ZN 22J01A



پژو پارس (موتور XU7JP4/L4)

کاتالوگ قطعات یدکی

ردیف	شماره فنی	تعداد			شرح قطعه
		xu7jp4/l4	xu7jp/l3	xu7jp/k	
1	102 01 007	1			شفت ورودی ۱۱/۱۲/۲۳ دندانه
2	102 01 080	1			شفت ورودی گیربکس (بدون مهره شفت)
3	027 06 025	2			بلبرینگ شفت ورودی گیربکس
4	186 10 259	1			واشر تنظیم گیربکس
5	065 01 128			1	دنده ۳ گیربکس ۲۵ دندانه (۲۵×۳۴)
6	065 01 121	1		1	دنده کشویی ۳ و ۴ (۲۵×۲۴)
7	065 01 094			1	مجموعه کشویی دنده ۳۹،۴ دندانه (۳۹×۴۱)
8	186 24 048	1			واسطه فاصله انداز بین دنده ۴ و ۵
9	065 01 096			1	مجموعه کشویی دنده ۴۴،۵ دندانه (۴۴×۳۵)
10	065 01 048	1			دنده کشویی ۵ (۲۲×۲۴)
11	174 19 002	1			مهره شفت گیربکس به قطر ۱۱-۱۰×۲۰
12	065 03 012	1			دنده واسطه دنده عقب ۳۱ دندانه - ۲۱
13	102 01 036	1			شفت واسطه دنده عقب به قطر ۱۸
14	186 01 090	1			واشر بین واسطه دنده عقب ۲-۸×۱۵
70	040 01 177	1			پیچ قطر ۵-۱۲۵×۸
71	042 02 005	1			پین به قطر ۵ بلندی ۲۵

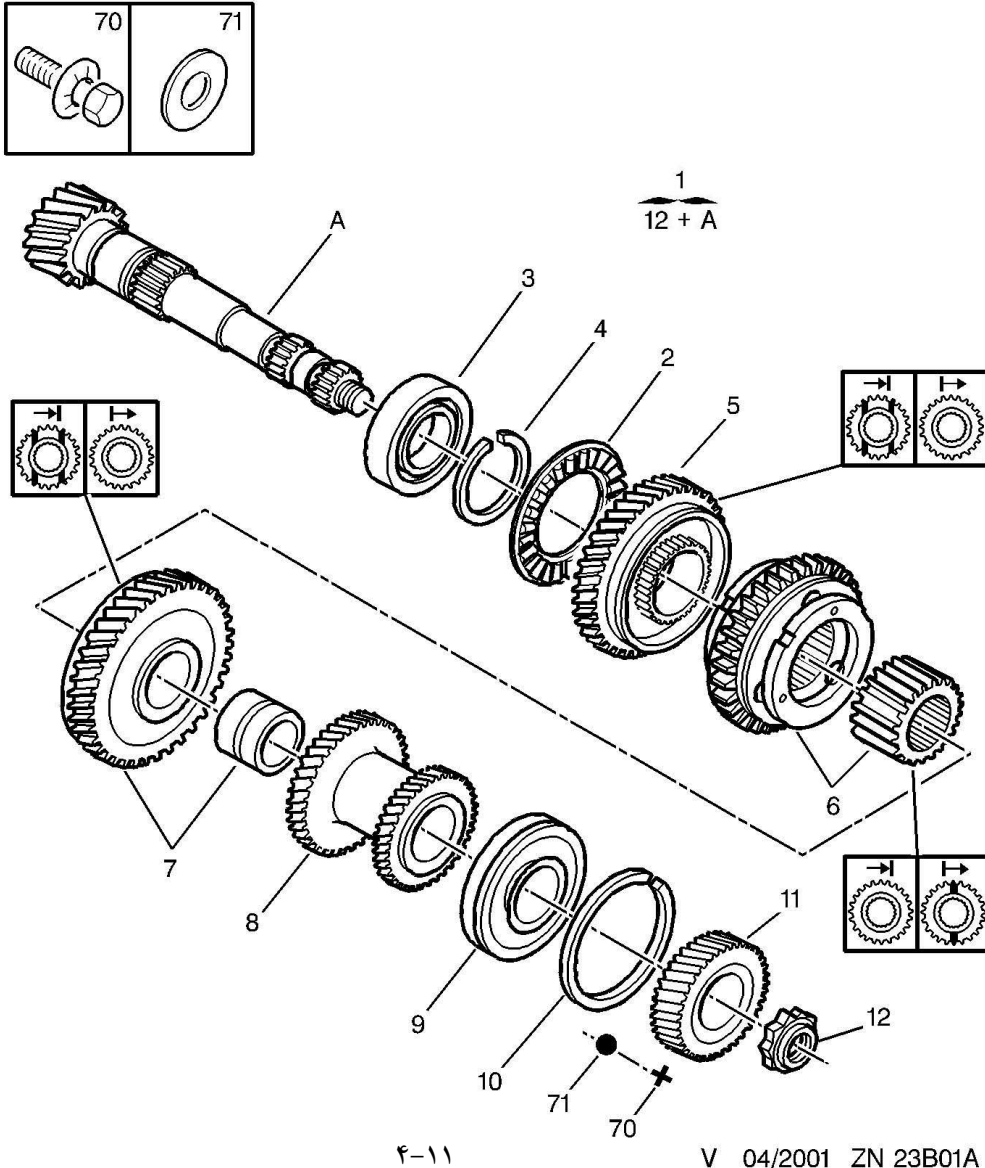




پژو پارس (موتور XU7JP4/L4)

کاتالوگ قطعات یدکی

ردیف	شماره فنی	تعداد			شرح قطعه
		xu7jp4/l4	xu7jp/l3	xu7jpk	
1	143 01 013	1			شفت خروجی ۱۷ دندانه (۱۷×۷۷)
2	027 06 008	1			بلبرینگ سوزنی پشت دنده دو گیربکس ۲×۵۲×۸/۲۵
3	027 06 010	1			بلبرینگ شفت گیربکس ۱۷/۵-۷۲×۳۶
4	058 01 054	1			خار نگهدارنده بلبرینگ
5	065 01 066	1			دنده یک ۳۸ دندانه (۱۱×۳۸)
6	065 01 122		1		دنده کشویی او ۲
7	065 01 123		1		دنده دو ۴۳ دندانه (۲۳×۴۳)
8	065 01 127		1		دنده ۳ و ۴ (۳۹×۴۱) (۲۵×۳۴)
9	027 06 007	1			بلبرینگ شفت گیربکس ۱۶ و ۹۵×۷۵×۲۵
10	058 01 053	1			خار نگهدارنده بلبرینگ ۱/۸-۷۸×۷۳
11	065 01 129		1		دنده ۵ گیربکس ۳۵ دندانه (۴۴×۳۵)
12	174 19 002	1			مهده شفت گیربکس به قطر ۱۱-۱۰×۲۰
70	040 22 079	1			پیچ سرشش گوش واشر دار
71	186 01 175	1			واشر تخت قطر ۳-۲۲×۷





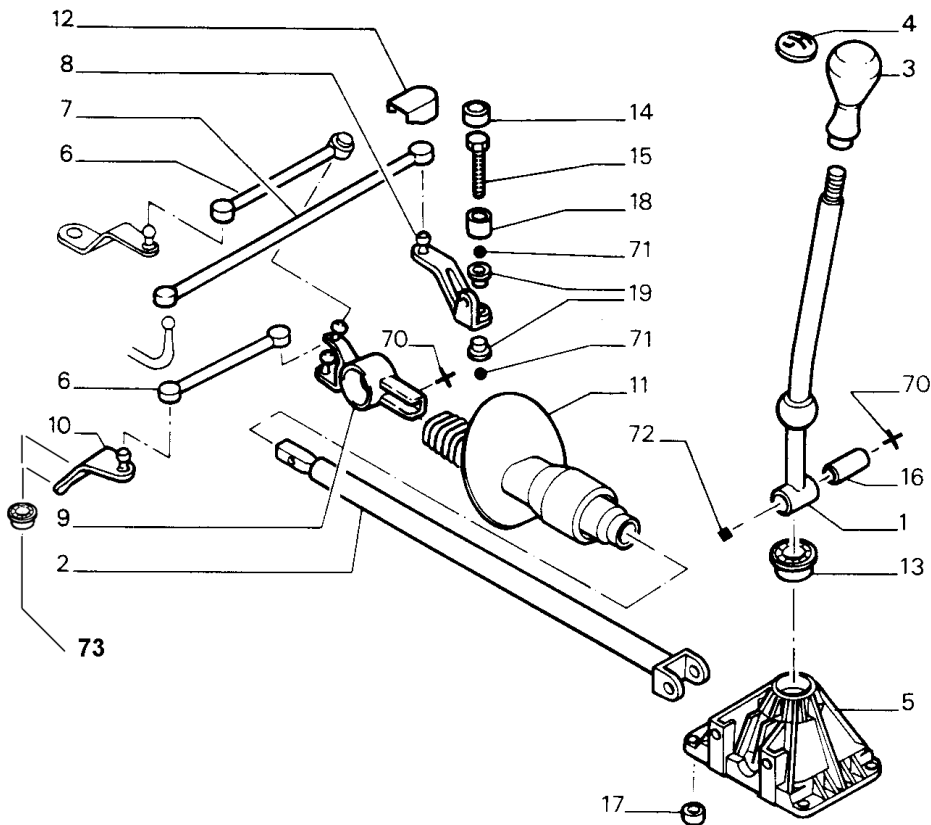
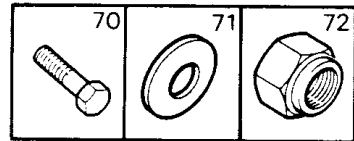
پژو پارس (موتور XU7JP4/L4)

کاتالوگ قطعات یدکی

صفحه ۲۴A.۰۱A-

اهرم تعویض دنده گیر بکس

ردیف	شماره فنی	تعداد			شرح قطعه
		xu7jp4/l4	xu7jp/l3	xu7jpk	
1	015 02 026	1			لیور دسته دنده
2	015 02 010	1			اهرم گیر بکس به دسته دنده
		1			
3	222 01 004	1			سره دسته دنده
		1			
4	038 07 003	1			در پوش سر دسته دنده
		1			
5	181 07 010	1			پایه لیور دسته دنده
		1			
6	168 04 005	2			میله رابط بین اهرم تعویض دنده
		2			
6	178 01 013	2			میله رابط بین اهرم تعویض دنده
		2			
7	178 01 012	1			میل ماهک دنده به طول ۲۴۶
		1			
8	168 03 002	1			ماهک تعویض دنده
		1			
9	066 03 004	1			دوشاخه قرقری ماهک دنده
		1			
10	181 07 012	1			پایه میل ماهک
		1			
11	156 03 012	1			گردگیر ماهک دسته دنده
		1			
12	114 01 011	1			در پوش ماهک دنده
		1			
13	030 22 043	1			بست خار یاقین لیور دسته دنده
		1			
14	038 01 008	1			در پوش شفت ماهک تعویض دنده
		1			
15	040 01 158	1			میل نگهدارنده پایه میل ماهک به قطر ۱۰×۱/۵۰-۶۵
		1			
15	178 14 001	1			میل نگهدارنده پایه میل ماهک به قطر ۱۰×۱/۵۰-۶۵
		1			
16	030 22 013	1			پوش بغل لیور دسته دنده
		1			
17	186 24 015	4			پوش در پوش دسته دنده
		4			
18	030 22 014	1			پوش پایه ماهک دنده ۱۰×۱۴-۴۰/۲
		1			



10/94 ZN 24 A 01 A



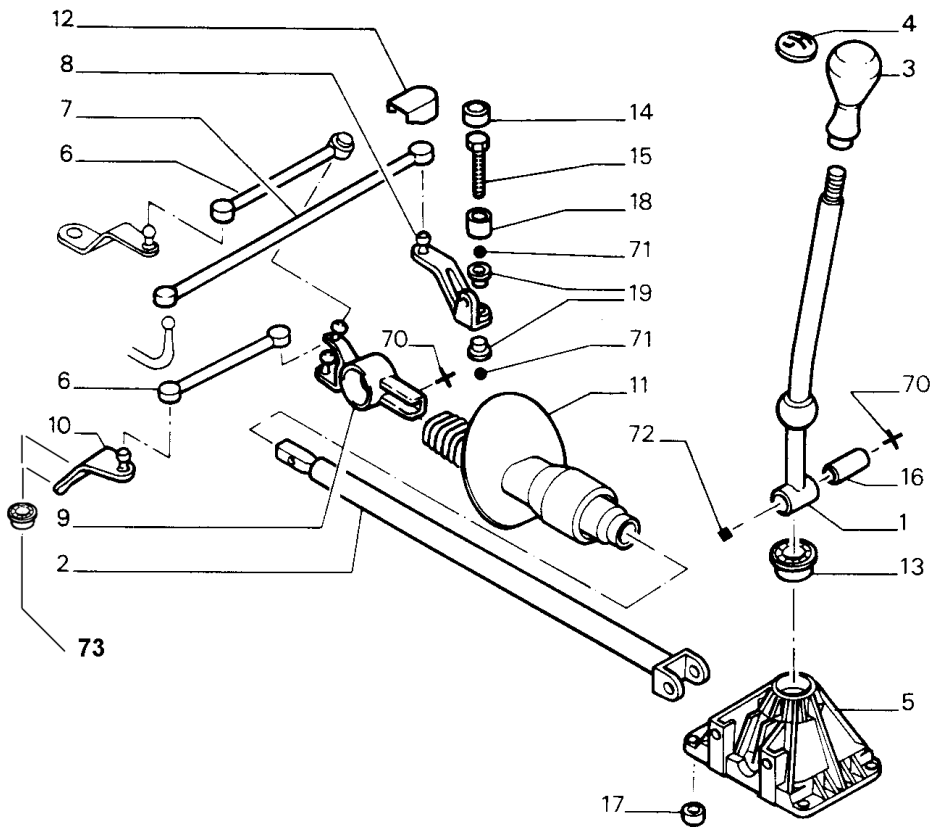
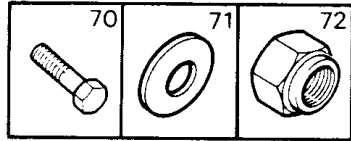
پژو پارس (موتور XU7JP4/L4)

کاتالوگ قطعات یدکی

صفحه ۲۴A.۱A-

اهرم تعویض دنده گیربکس

ردیف	شماره فنی	تعداد			شرح قطعه
		xu7jp4/l4	xu7jp/l3	xu7jp/k	
19	030 24 001	2			بوش پایه میل ماهک به قطر ۱۷×۱۴
		2			
70	040 01 294	1			پیچ قطر ۵۵-۱۰۰×۶
		1			
70	040 22 048	1			پیچ قطر ۴۰-۱۲۵×۸
		1			
71	186 01 190	2			واشر تخت ۲-۲۰×۱۰
		6			
72	174 07 017	1			مهره قطر ۸-۱۰۰×۶
		1			
73	174 04 061	2			مهره شش گوش واشر دار
		2			



10/94 ZN 24 A 01 A

۴-۱۳



کاتالوگ قطعات یدکی

پژو پارس (موتور XU7JP4/L4)

فرمان و ترمز	صفحه	۶
--------------	------	---

شماره بخش	نام بخش
۶-۰۲	پمپ هیدرولیک فرمان
۶-۰۳	لوله های روغن فرمان هیدرولیک
۶-۰۴	دیسک ولتتهای چرخ جلو
۶-۰۵،۰۶	دیسک ولتتهای چرخ عقب
۶-۰۷	بوستر ترمز
۶-۰۸	پمپ ترمز
۶-۰۹	ترمز دستی
۶-۱۰،۱۱	لوله های ترمز
۶-۱۲	مکانیزم تنظیم فشار ترمز چرخ های عقب

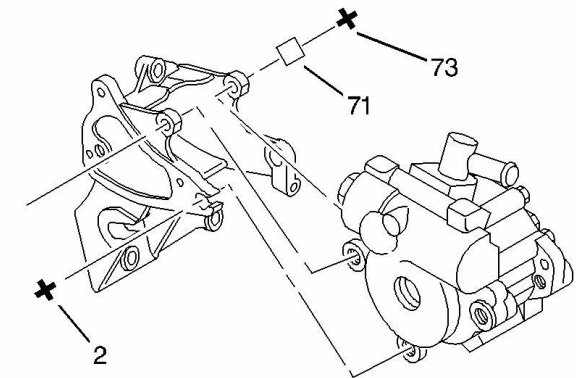
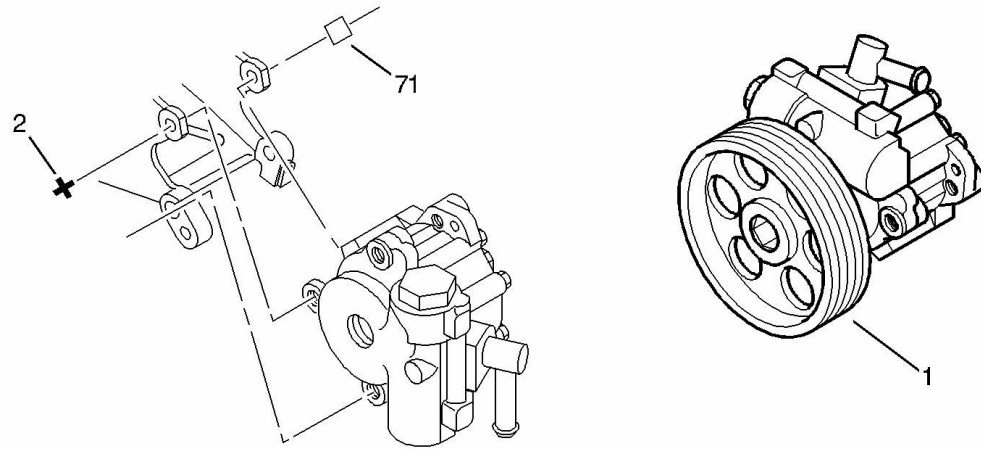
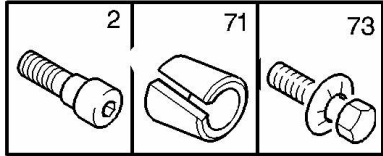
فصل ۶



پژو پارس (موتور XU7JP4/L4)

کاتالوگ قطعات یدکی

ردیف	شماره فنی	تعداد			شرح قطعه
		xu7jp4/l4	xu7jp/l3	xu7jp/k	
1	036 07 010			1	پمپ هیدرولیک فرمان
2	040 02 139			1	پیچ سرآلن ۳۰-۱۲۵×۸
				1	
71	042 02 024			1	بوش هم مرکز کننده
				2	
73	040 38 003			1	پیچ قفلی واشردار ۴۵×۲۵×۸ میلیمتر
				1	



۶-۰۲

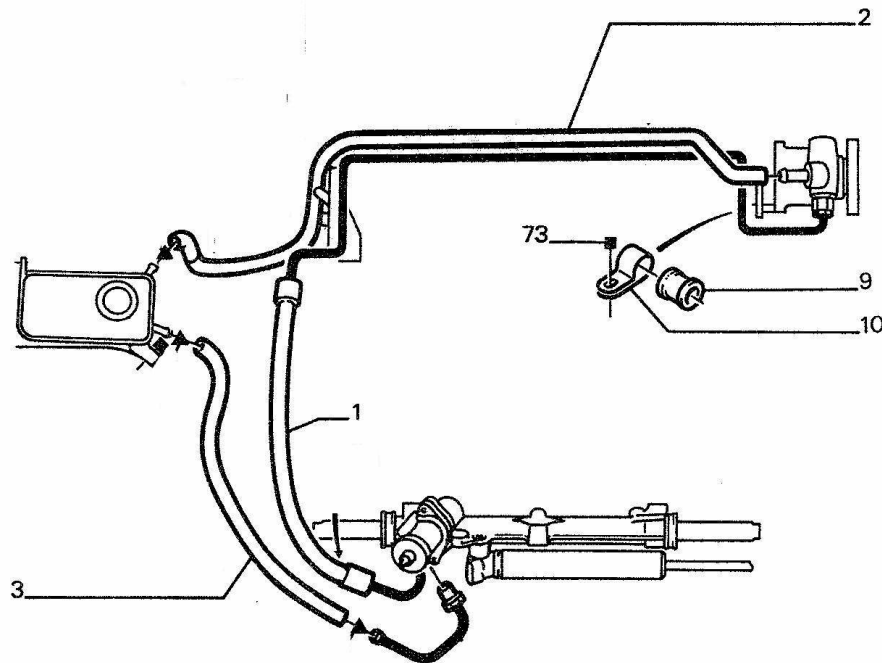
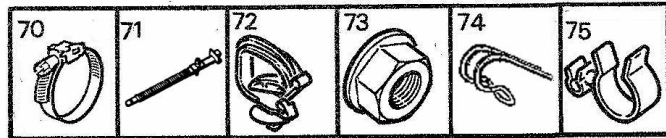
09/95 IF40G01A



پژو پارس (موتور XU7JP4/L4)

کاتالوگ قطعات یدکی

ردیف	شماره فنی	تعداد			شرح قطعه
		xu7jp4/l4	xu7jp/l3	xu7jp/k	
1	108 17 002			1	لوله فشار قوی روغن از پمپ هیدرولیک
2	166 07 019			1	لوله پمپ هیدرولیک فرمان (فشار پایین)
3	166 07 020			1	لوله کم فشار از شانه ای به مخزن
9	030 05 002	1			تویی بست لوله پمپ هیدرولیک فرمان
		1			
10	025 10 014	1			بست لوله پمپ فرمان
		1			
70	025 10 019			1	بست حلقه ای ثابت قطر ۲۲/۵ - بزرگی ۸/۲
				1	
71	025 07 013			1	بست تسمه ای
				1	
72	025 01 100	3			بست قطر ۱۵-۲۲
		3			
73	174 04 020	1			مهره ۱۳-۷/۳-۸×۱۳۵
		7			
74	025 24 054			1	بست شیلنگ پمپ هیدرولیک فرمان
				1	
75	025 02 103			1	بست فشاری ساده
				1	



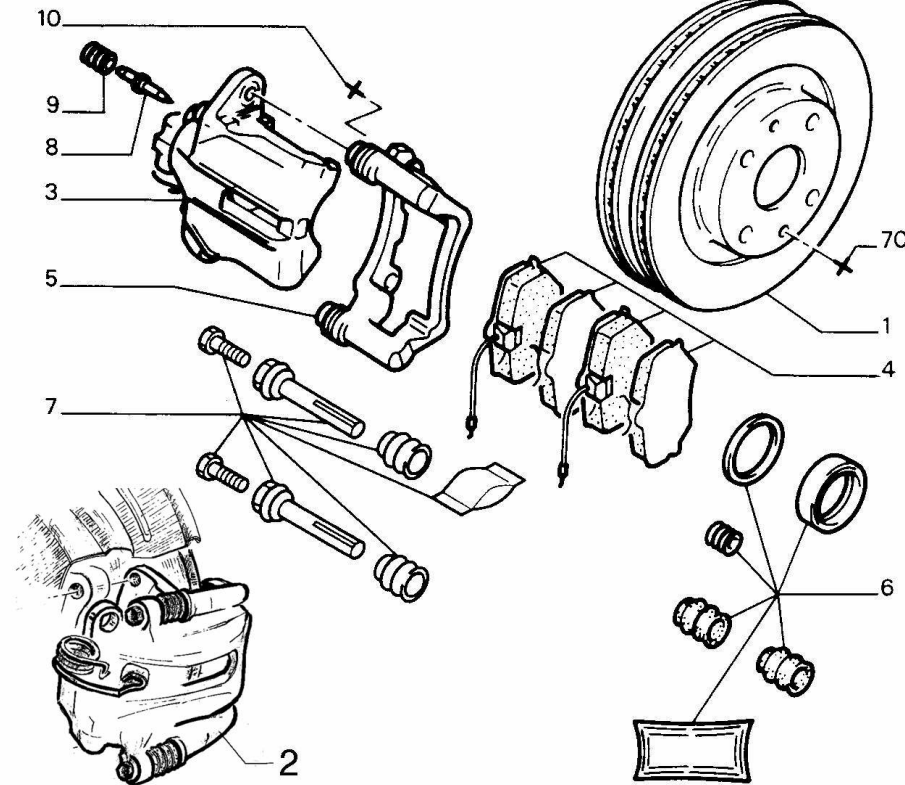
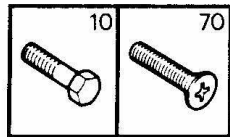
10/93 ZN 40 H11 A



پژو پارس (موتور XU7JP4/L4)

کاتالوگ قطعات یدکی

ردیف	شماره فنی	تعداد			شرح قطعه
		xu7jp4/l4	xu7jp/l3	xu7jp/k	
1	067 02 003	1			دیسک ترمز چرخ جلو (دست ۲ عددی)
2	099 04 022		1		کالیبر چرخ جلو راست با لنت و دیسک (CKD)
2	099 04 023		1		کالیبر چرخ جلو چپ با لنت و دیسک (CKD)
3	099 04 024		1		سیلندر ترمز چرخ جلو چپ (کالیبر)
3	099 04 025		1		سیلندر ترمز چرخ جلوراست (کالیبر)
4	162 01 016		1	1	لنت ترمز چرخ جلو (دست چهار عددی) (TEXTAR)
5	181 19 001	1			پایه نگهدارنده سیلندر ترمز جلو چپ
5	181 19 002	1			پایه نگهدارنده سیلندر ترمز جلوراست
6	163 13 014		2	2	لوازم تعمیر کالیبر
7	163 13 005	2			لوازم تعمیر سیلندر ترمز جلو (پیچهای نگهدارنده)
8	040 06 009	2			پیچ هواگیری ترمز
9	156 19 001	2			درپوش روی پیچ هواگیری
10	040 01 038	4			پیچ سیلندر ترمز جلو ۳۵-۱۵۰×۱۲
70	040 05 001	4			پیچ به قطر ۱۴-۱۰۰×۶

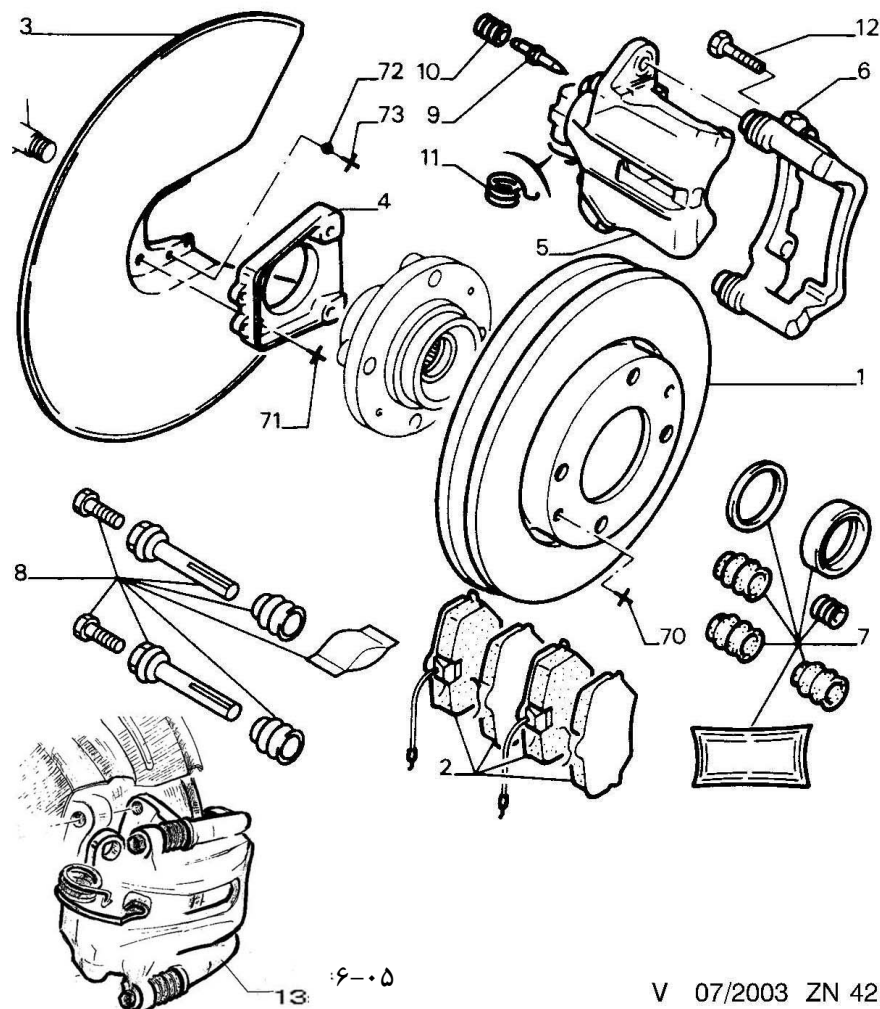
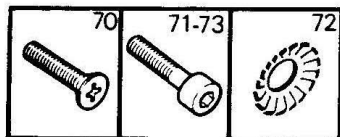




پژو پارس (موتور XU7JP4/L4)

کاتالوگ قطعات یدکی

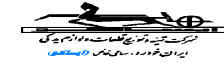
ردیف	شماره فنی	تعداد			شرح قطعه
		xu7jp4/l4	xu7jp/l3	xu7jp/k	
1	067 05 002			1	دیسک ترمز چرخ عقب (دست دو عددی)
2	162 02 007			1	لنت ترمز چرخ عقب (دست ۴ عددی)
3	237 03 021			1	صفحه محافظ دیسک ترمز عقب چپ
3	237 03 022			1	صفحه محافظ دیسک ترمز عقب راست
4	181 19 005			1	نگهدارنده سیلندر ترمز چرخ عقب
4	181 19 006			1	نگهدارنده سیلندر ترمز چرخ عقب راست
5	099 05 012			1	سیلندر ترمز چرخ عقب چپ (کالیبر)
5	099 05 025			1	سیلندر ترمز چرخ عقب راست (کالیبر)
6	181 19 007			1	پایه نگهدارنده سیلندر ترمز چرخ عقب راست
6	181 19 008			1	پایه نگهدارنده سیلندر ترمز چرخ عقب چپ
7	163 13 012			2	لوازم تعمیری کالیبر چرخ عقب
8	163 13 013			2	لوازم تعمیری سیلندر ترمز عقب (پیچهای نگهدارنده)
9	040 06 009	2			پیچ هواگیری ترمز
10	156 19 001	2			درپوش روی پیچ هواگیری
11	121 06 042			1	فنر کالیبر عقب چپ
11	121 06 043			1	فنر کالیبر عقب راست
12	040 01 509			4	پیچ سرشش گوش ۱۰×۱۲۵×۲۵
13	099 05 011			1	کالیبر کامل چرخ عقب راست با لنت و دیسک (CKD)
13	099 05 027			1	کالیبر کامل چرخ عقب چپ با لنت و دیسک (CKD)
70	040 05 001	4			پیچ به قطر ۱۴-۱۰×۱۰



V 07/2003 ZN 42E05A

پژو پارس (موتور XU7JP4/L4)

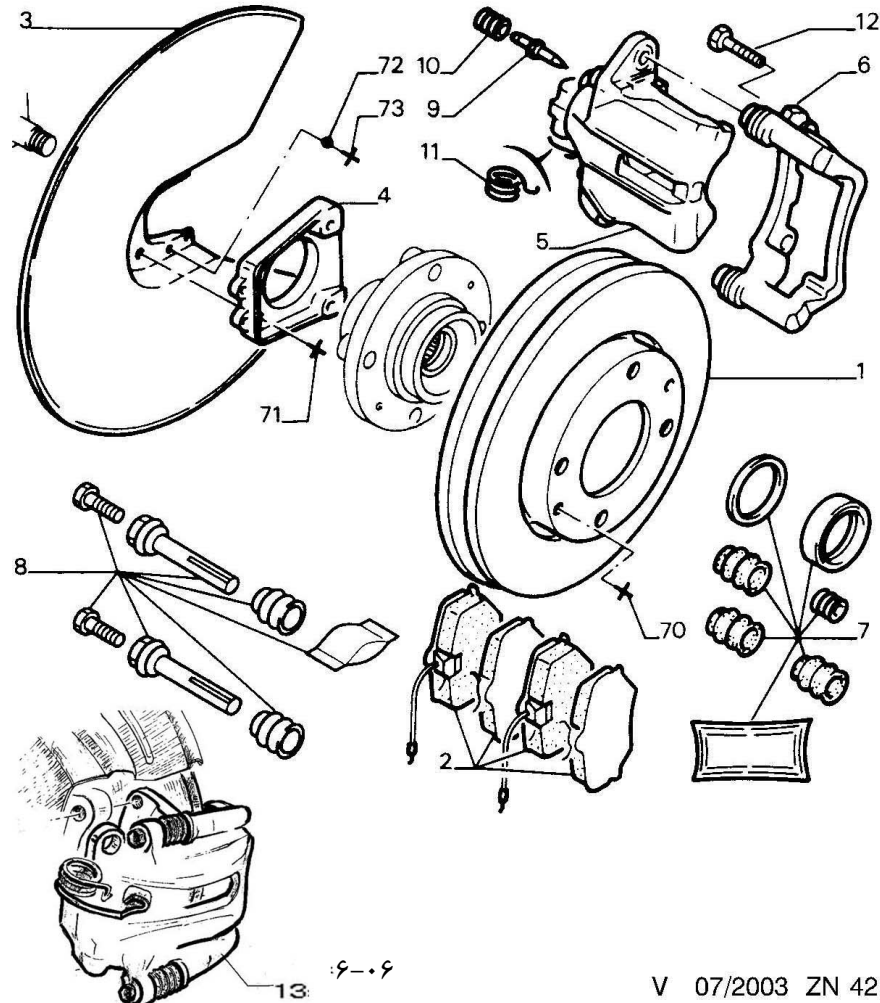
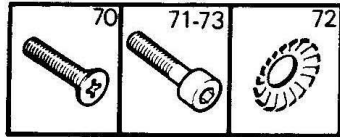
کاتالوگ قطعات یدکی



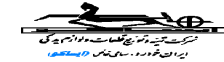
صفحه ۴۲E۰۵A-

دیسک ولتهای چرخ عقب

ردیف	شماره فنی	تعداد			شرح قطعه
		xu7jp4/l4	xu7jp/l3	xu7jp/k	
71	040 02 094	8			پیچ سرآلن ۲۵-۱۰x۱۵۰
		8			
72	186 04 004	4			واشر خورشیدی
		4			
73	040 02 135			4	پیچ سرآلن ۱۲-۱۰x۱۰۰
				4	



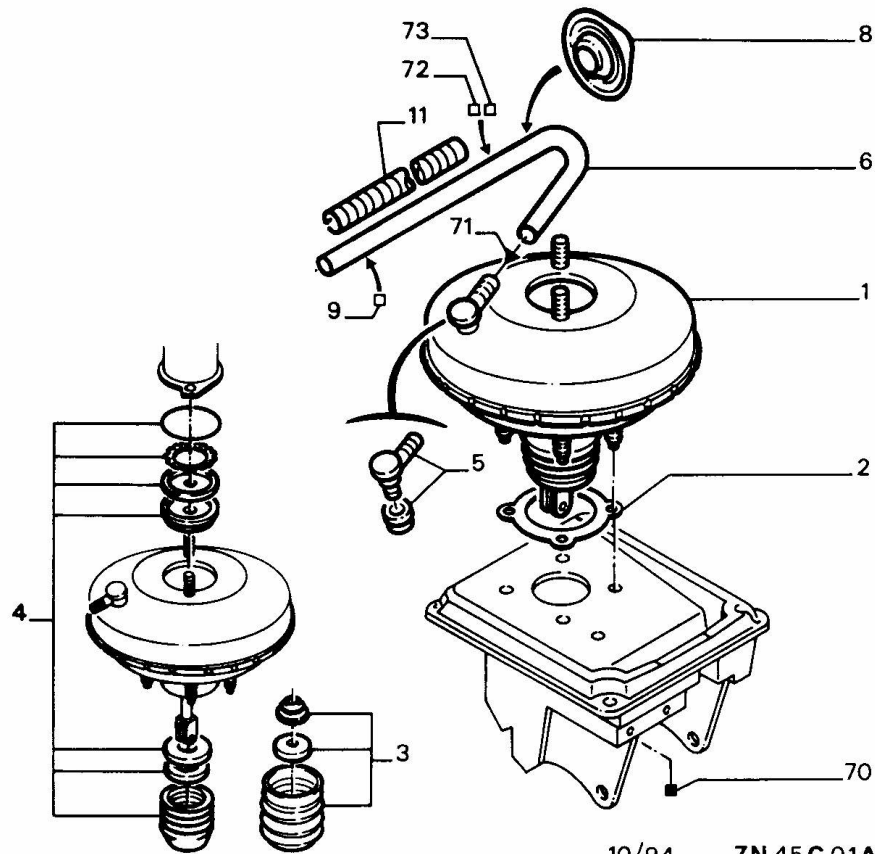
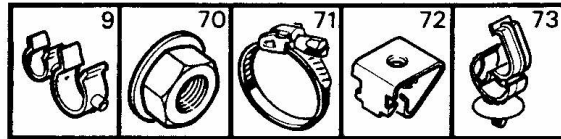
V 07/2003 ZN 42E05A



پژو پارس (موتور XU7JP4/L4)

کاتالوگ قطعات یدکی

ردیف	شماره فنی	تعداد			شرح قطعه
		xu7jp4/l4	xu7jp/l3	xu7jp/k	
1	002 02 007			1	بوستر ترمز به قطر ۲۲۵ (TEVES)
2	186 23 005	1			واشر زیر بوستر ترمز
3	163 03 002	1			لوازم بوستر ترمز
4	163 03 003	1			لوازم بوستر ترمز
5	096 02 006	1			سوپاپ بوستر مدل TEVES
6	108 10 010			1	شیلنگ خلابوستر
8	205 02 013	1			لاستیک محل عبور شیلنگ بوستر
9	181 26 014	1			نگهدارنده لوله بوستر ترمز به قطر ۱۵-۲۳
11	078 03 001	1			روکش شیلنگ ترمز
70	174 04 020	4			مهره ۱۳-۷/۳-۱۲۵×۸
71	025 03 018	2			بست شیلنگ بقطر ۱۲ بزرگی ۹
71	058 07 004	1			خار ۱/۵-۳-۶/۵
72	058 07 004	1			خار ۱/۵-۳-۶/۵
73	025 24 053			1	بست نگهدارنده



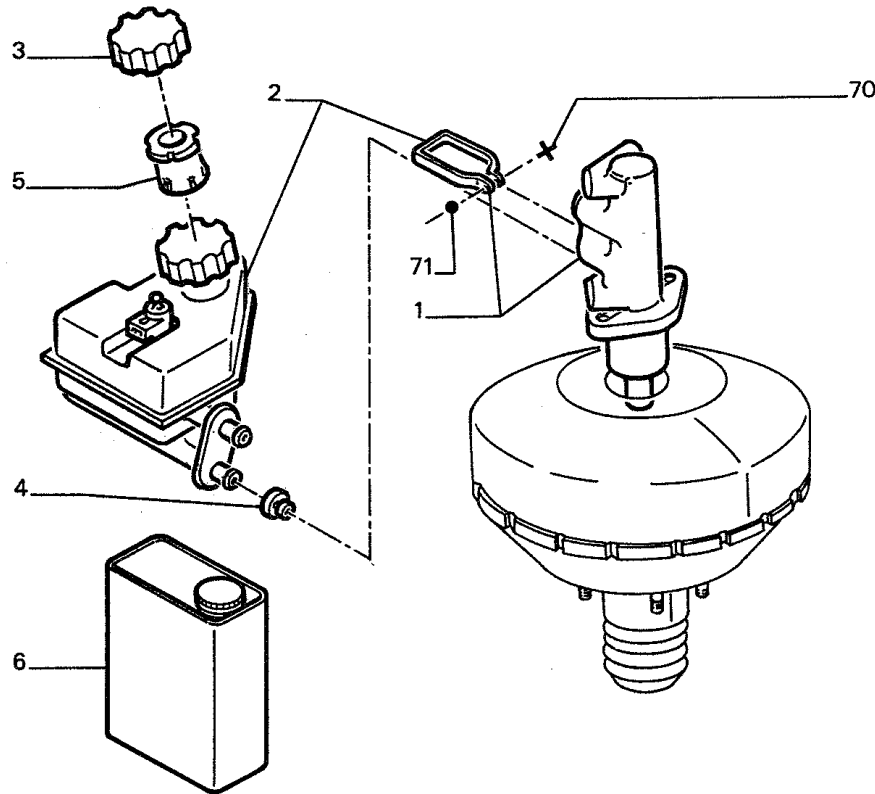
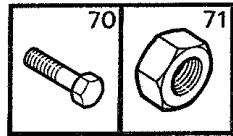
10/94 ZN 45C 01A



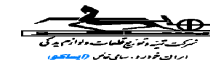
پژو پارس (موتور XU7JP4/L4)

کاتالوگ قطعات یدکی

ردیف	شماره فنی	تعداد			شرح قطعه
		xu7jp4/l4	xu7jp/l3	xu7jp/k	
1	036 05 001	1			پمپ ترمز به قطر ۲۰/۶۰
2	172 06 003	1			منبع روغن ترمز
		1			
3	170 11 004	1			در ب منبع روغن ترمز
		1			
4	017 26 001	2			لاستیک سرلوله روغن منبع روغن ترمز
		2			
6	077 02 004	1			روغن ترمز نیم لیتری DOT4
		1			
6	077 02 005	1			روغن ترمز پنج لیتری DOT4
		1			
70	040 01 228	1			پیچ ۲۵-۸x۵
		1			
71	174 03 073	1			مهره سرشش گوش قطر ۸۰x۵
		2			



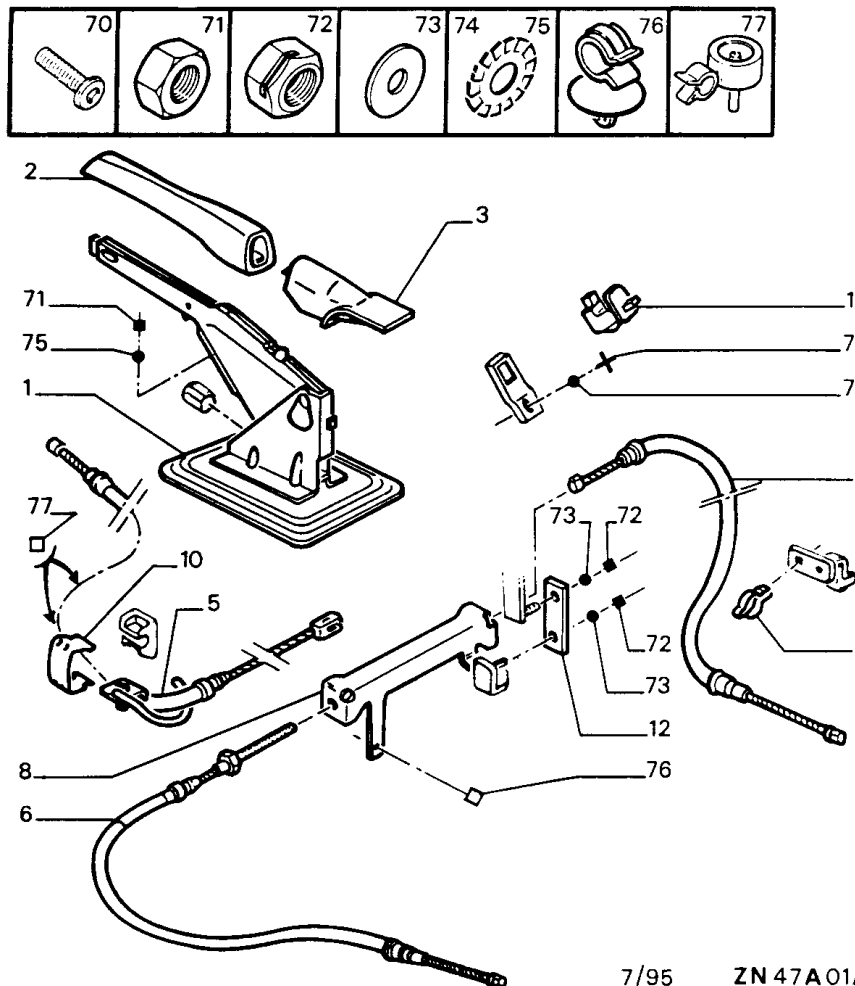
5/92 ZN46A01A



پژو پارس (موتور XU7JP4/L4)

کاتالوگ قطعات یدکی

ردیف	شماره فنی	تعداد			شرح قطعه
		xu7jp4/l4	xu7jp/l3	xu7jpk	
1	015 01 009	1			اهرم ترمزدستی
2	126 25 002	1			قاب جای اهرم ترمزدستی ضخامت ۱۲
2	126 25 009	1			قاب جای اهرم ترمزدستی ضخامت ۱۳
3	037 11 001	1			قاب روی اهرم ترمزدستی
4	138 06 001	1			کابل ترمزدستی
5	138 06 018			1	کابل ترمزدستی چپ
6	138 06 017			1	کابل ترمزدستی راست
7	181 32 002	1			واسطه سیم ترمزدستی
8	025 10 008	2			بست کابل ترمزدستی به طول ۱۱۵ ارتفاع ۳۱
9	025 02 008	2			بست کابل ترمزدستی
10	094 10 002	1			سوئیچ فشنگی ترمزدستی ولادری صندوق عقب
11	181 35 006	1			صفحه نگهدارنده کابل ترمزدستی
70	040 02 021	1			پیچ ۱۶-۱۰۰×۶
71	174 03 074	4			مهره دشن گوش ۶/۵-۱۲۵×۸
72	174 17 012	2			مهره قفلی قطر ۱۳-۷-۱۲۵×۸
73	186 01 016	2			واشر تخت ۵۲-۲۲×۸
74	186 02 049	1			واشر فنری ۰/۷-۳-۱۱×۶
75	186 02 044	4			واشر فنری ۰/۸-۳-۱۴/۳×۸
76	025 01 001	1			بست قطر ۱۰



7/95 ZN 47A 01A



پژو پارس (موتور XU7JP4/L4)

کاتالوگ قطعات یدکی

صفحه ۴۸A۱۰A-

لوله های ترمز

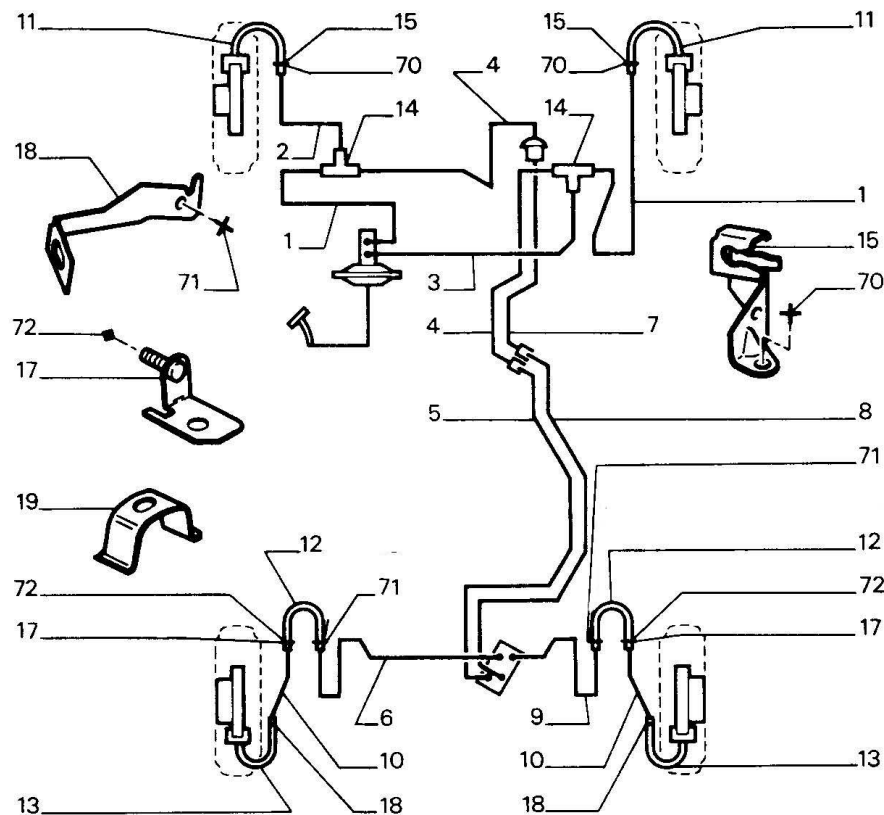
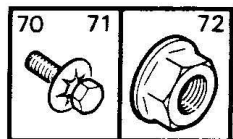
ردیف

شماره فنی

تعداد

xu7jp4/l4 xu7jp/l3 xu7jp/k

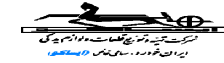
شرح قطعه



3/94 ZN 48 A10A

۶-۱۰

ردیف	شماره فنی	تعداد			شرح قطعه
		xu7jp4/l4	xu7jp/l3	xu7jp/k	
1	166 05 054	2			لوله ترمز چرخ جلو به طول ۴۲۵
		2			
2	166 05 011	1			لوله ترمز چرخ جلو به طول ۶۰۰
		1			
3	166 05 055	1			لوله ترمز چرخ جلو به طول ۹۵۰
		1			
4	166 05 056	2			لوله ترمز از رگلاتور فشار شکن به واسطه
		2			لوله ترمز چرخ عقب به طول ۱۰۵۰
5	108 11 032			1	لوله ترمز از دوراهی عقب چپ به رگلاتور تنظیم فشار
				1	
6	166 05 064			1	لوله ترمز از رگلاتور تنظیم فشار به چرخ عقب چپ
				1	
7	166 05 009	1			لوله ترمز از رگلاتور فشار شکن به واسطه
		1			لوله ترمز چرخ عقب به طول ۹۰۰
8	108 11 033			1	لوله ترمز از دوراهی چرخ عقب راست به رگلاتور تنظیم
				1	فشار
9	108 11 031			1	لوله ترمز از رگلاتور تنظیم فشار به چرخ عقب راست
				1	
10	108 11 028			1	شیلنگ سیلندر ترمز چرخ عقب چپ
				1	
10	108 11 029			1	شیلنگ ترمز چرخ عقب راست
				1	
11	108 11 007	2			شیلنگ ترمز از لوله به سیلندر ترمز چرخ جلو به طول
		2			۴۴۵
12	108 11 011	2			شیلنگ ترمز چرخ عقب به طول ۱۸۰
		2			
13	108 11 027			2	شیلنگ ترمز عقب
				2	
14	093 02 006	2			سه راهی لوله ترمز
		2			
15	181 26 034	1			بست نگهدارنده لوله ترمز چپ
		1			
15	181 26 035	1			بست نگهدارنده لوله ترمز راست
		1			
17	181 26 036	1			پایه نگهدارنده چپ
		1			
17	181 26 037	1			پایه نگهدارنده راست
		1			
71	040 22 074	4			پیچ واشر دار قطر ۲۵-۱۲۵x۸
		6			



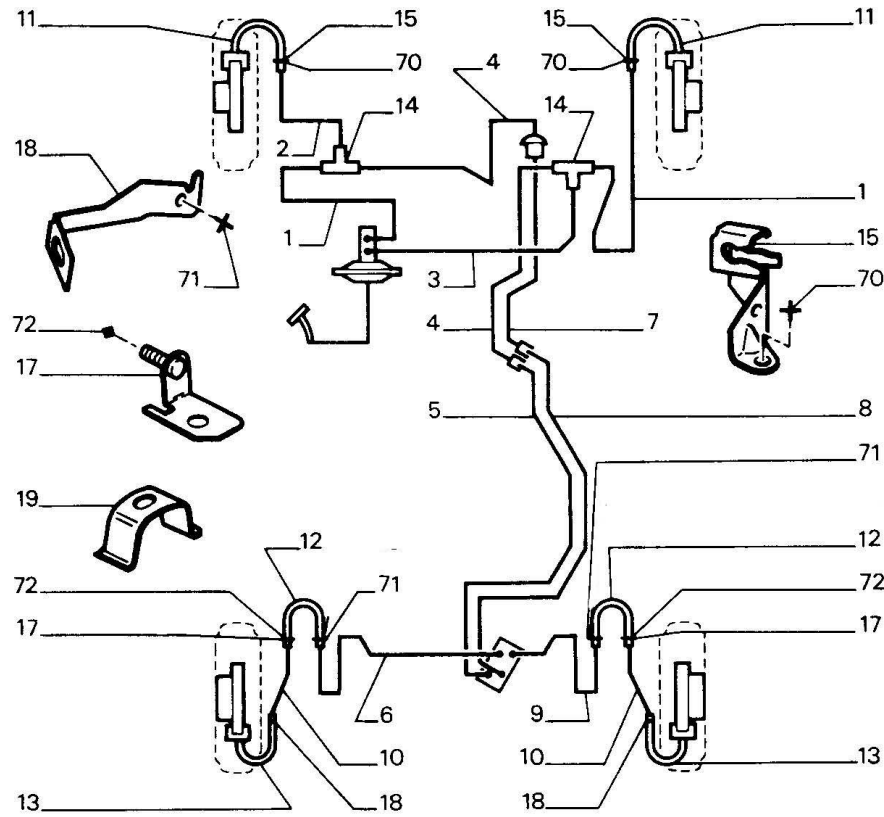
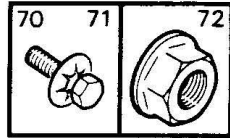
پژو پارس (موتور XU7JP4/L4)

کاتالوگ قطعات یدکی

صفحه ۴۸A۱۰A-

لوله های ترمز

ردیف	شماره فنی	تعداد			شرح قطعه
		xu7jp4/l4	xu7jp/l3	xu7jp/k	
18	181 26 060			1	نگهدارنده بست پلاستیکی لوله ترمز چرخ عقب راست
				1	
18	181 26 061			1	پایه نگهدارنده بست پلاستیکی لوله ترمز چرخ عقب چپ
				1	
19	025 02 009	6			بست نگهدارنده
		6			
70	040 22 009	4			پیچ ۲۰-۱۲۰x۸
		10			
72	174 04 020	2			مهره ۱۳-۷/۳-۱۲۵x۸
		7			



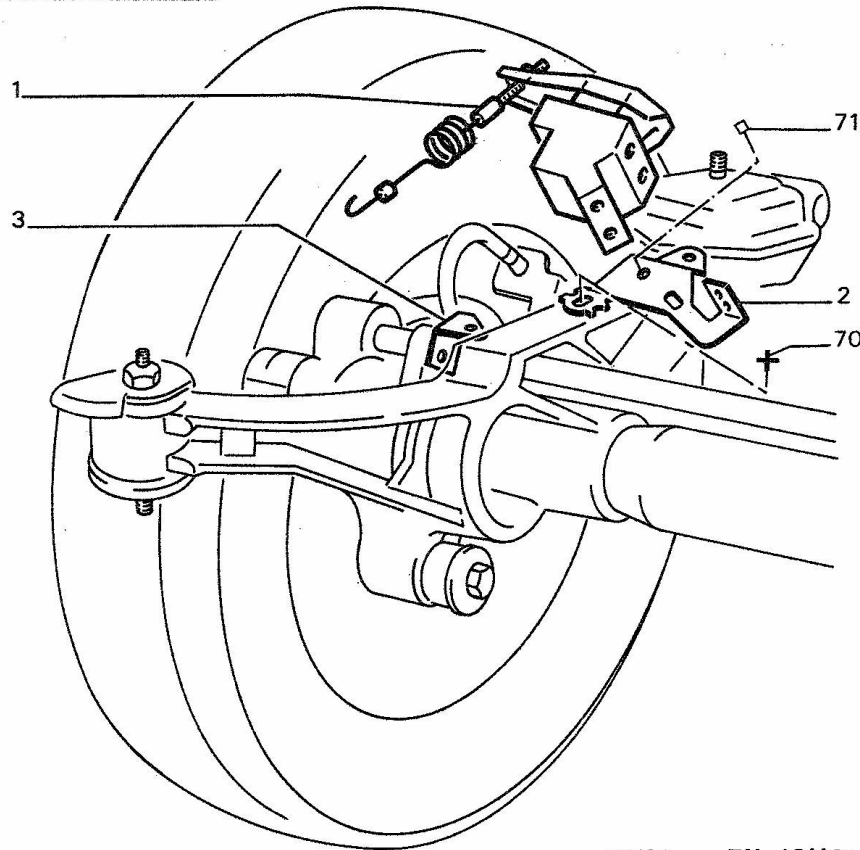
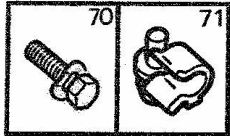
3/94 ZN 48 A10A



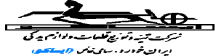
پژو پارس (موتور XU7JP4/L4)

کاتالوگ قطعات یدکی

ردیف	شماره فنی	تعداد			شرح قطعه
		xu7jp4/l4	xu7jp/l3	xu7jp/k	
1	121 06 010			1	رگلاتور تنظیم فشار ترمز چرخ های عقب
2	181 13 002			1	پایه پمپ ترمز عقب
3	015 01 011			1	اهرم فنرر گلاژ ترمز عقب
70	040 22 074	1			پیچ واشردار قطر ۲۵-۱۲۵×۸
		6			
71	025 02 099			2	بست فشاری ساده
				2	



10/93 ZN 48H01A

پژو پارس (موتور XU7JP4/L4)	کاتالوگ قطعات یدکی	
----------------------------	--------------------	---

صفحه	سیستم برق - تغذیه موتور	۷
------	-------------------------	---

نام بخش	شماره بخش
آلترناتور	۷-۰۲
شمع / کویل جرقه	۷-۰۳

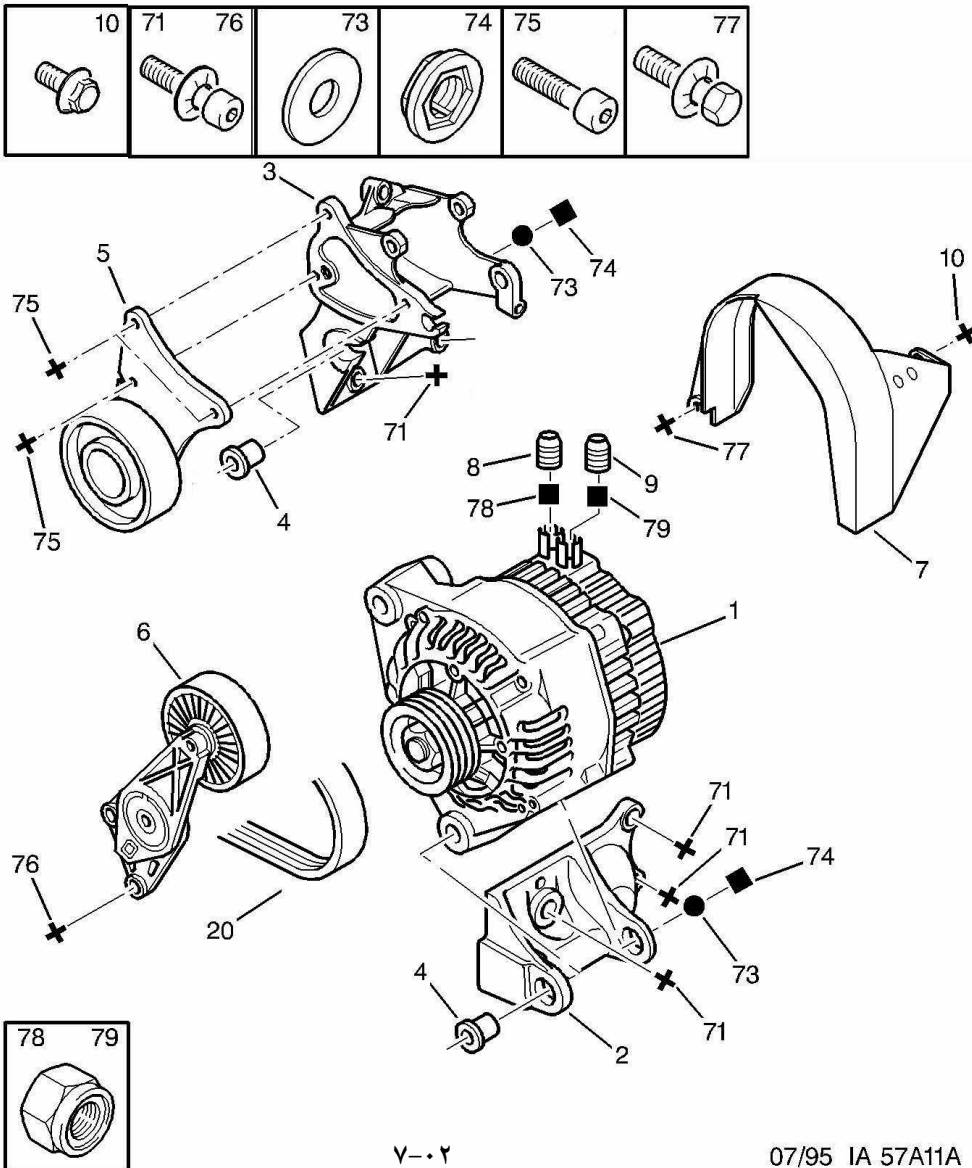
فصل ۷



پژو پارس (موتور XU7JP4/L4)

کاتالوگ قطعات یدکی

ردیف	شماره فنی	تعداد			شرح قطعه
		xu7jp4/l4	xu7jp/l3	xu7jp/k	
1	069 05 007			1	آلترناتور ۸۰ آمپر
2	181 05 027			1	پایه نگهدارنده پایینی آلترناتور
3	181 02 084			1	پایه نگهدارنده بالایی آلترناتور
4	042 02 024			1	بوش هم مرکز کننده
5	116 01 015			1	غلتک هرزگرد
6	116 01 009	1			غلتک تسمه سفت کن
7	237 03 013	1			صفحه محافظ پولی آلترناتور
8	061 19 001	1			محافظ مهره ته آلترناتور قطر ۵
9	061 19 002	1			محافظ مهره ته آلترناتور قطر ۸
10	040 22 041	1			بیج سرشش گوش واشر دار
20	207 02 003	1			تسمه آلترناتور به بلندی ۱۶۶۰-K6
71	040 02 010	1			بیج ۳۰-۱۲۵×۸
73	186 01 190	2			واشر تخت ۲-۲۰×۱۰
74	174 04 013	2			مهره شش گوش واشر دار ۲۱/۵-۱۰-۱۰۰×۱۰
75	040 02 131	3			بیج آلن نیم رزوه ۱۶×۱۶×۱۶ میلی متر
76	040 02 091	2			بیج سر آلن قطر ۲۵-۱۲۵×۸
78	174 07 006	1			مهره ۵×۸-۵/۴
79	174 07 007	1			مهره قفلی ۱۳-۸/۸-۱۲۵×۸

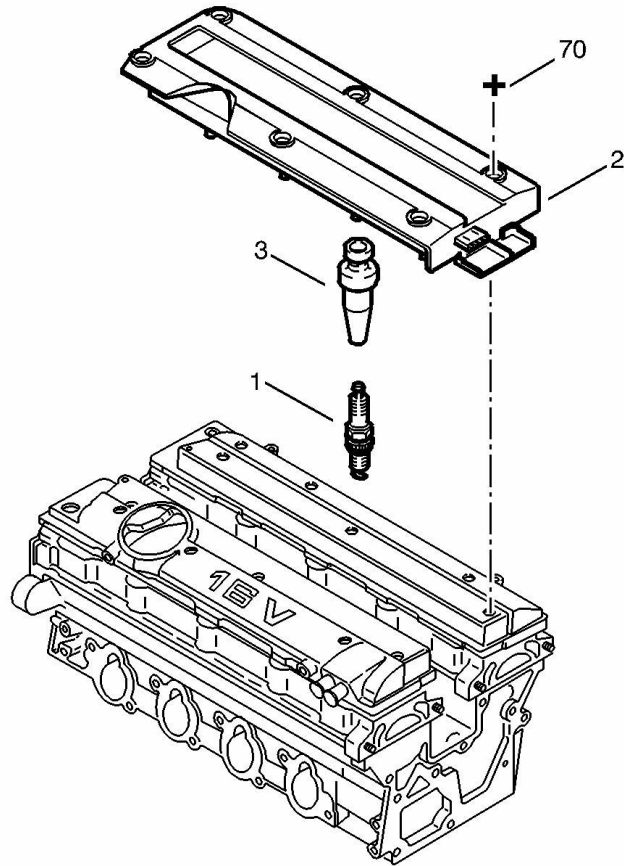
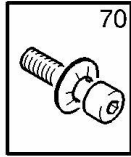




پژو پارس (موتور XU7JP4/L4)

کاتالوگ قطعات یدکی

ردیف	شماره فنی	تعداد			شرح قطعه
		xu7jp4/l4	xu7jp/l3	xu7jp/k	
1	104 03 004			4	شمع موتور (BOSCH - (ER7DE
2	153 01 014			1	کویل موتور
3	114 05 003			1	عایق روی شمعها
70	040 02 133			6	پیچ آلن تمام رزوه 16x1 میلیمتر با واشر



پژو پارس (موتور XU7JP4/L4)

کاتالوگ قطعات یدکی



صفحه	۸	سیستم برق - دسته سیم ها
------	---	-------------------------

نام بخش	شماره بخش
دسته سیم موتور	۸-۰۲

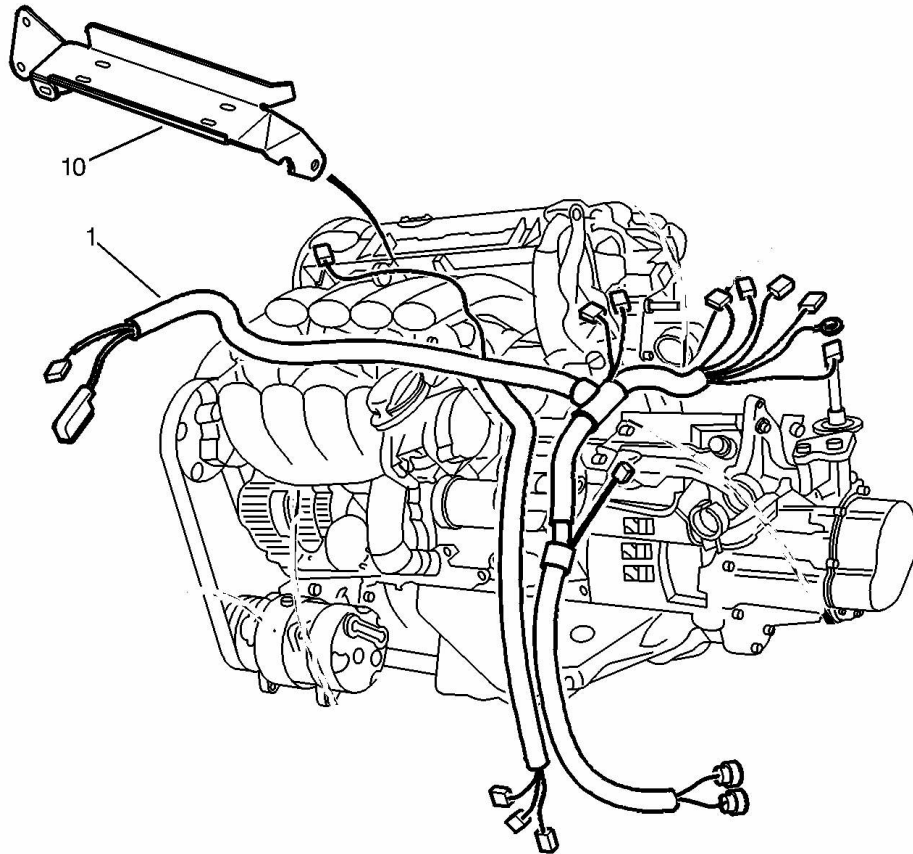
فصل ۸




پژو پارس (موتور XU7JP4/L4)

کاتالوگ قطعات یدکی

ردیف	شماره فنی	تعداد			شرح قطعه
		xu7jp4/l4	xu7jp/l3	xu7jp/k	
1	100 03 032			1	دسته سیم موتور (YG20241538)
10	181 17 053			1	پایه نگهدارنده دسته سیم موتور



پژو پارس (موتور XU7JP4/L4)	کاتالوگ قطعات یدکی	
----------------------------	---------------------------	---

صفحه ۹	بدنه
--------	------

نام بخش	شماره بخش
گلگیر جلو	۹-۰۲۰۳

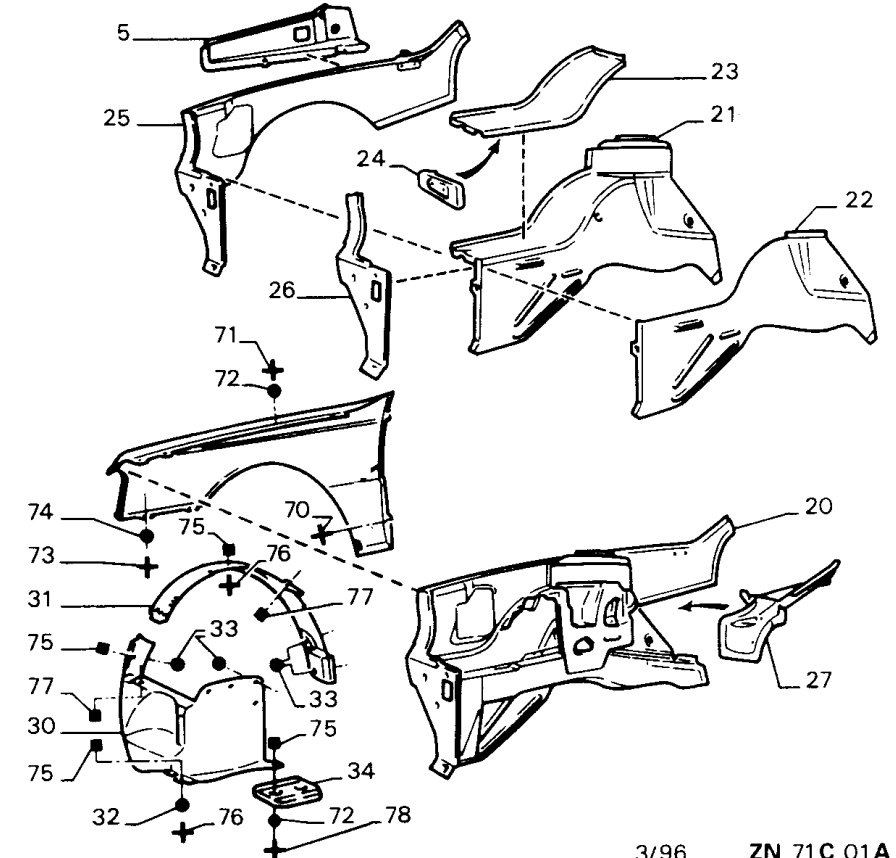
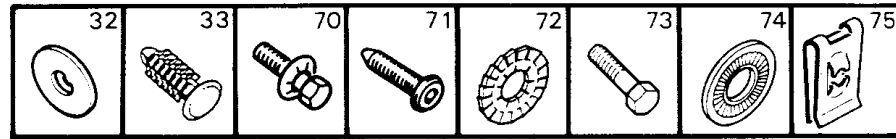
فصل ۹



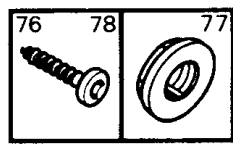
پژو پارس (موتور XU7JP4/L4)

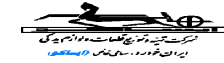
کاتالوگ قطعات یدکی

ردیف	شماره فنی	تعداد			شرح قطعه
		xu7jp4/l4	xu7jp/l3	xu7jpk	
1	135 01 033	1			گلگیر جلو راست
1	135 01 034	1			گلگیر جلو چپ
5	128 01 011	1			دوبل داخل گلگیر جلوراست
5	128 01 018	1			دوبل سرشاسی جلو چپ
20	128 01 004	1			سینی وسر شاسی جلوراست
20	128 01 115	1			قطعه تقویت گلگیر جلوراست
21	128 01 060	1			سینی سر شاسی چپ
21	128 01 114	1			سینی شاسی جلوراست
22	128 01 007	1			دوبل بغل سر شاسی چپ
22	128 01 021	1			دوبل بغل سر شاسی راست
23	128 01 009	1			دوبل بغل گلگیر چپ
23	128 01 020	1			دوبل بغل گلگیر راست
24	128 01 019	1			قطعه دوبل گلگیر جلو چپ
24	128 01 041	1			قطعه دوبل گلگیر جلوراست
25	128 01 001	1			سینی پشت گلگیر جلو چپ
25	128 01 113	1			سینی پشت گلگیر جلوراست
26	128 04 001	1			دوبل بغل سینی جلو چپ
26	128 04 046	1			دوبل بغل سینی جلو راست
27	134 01 003	1			دنباله سر شاسی جلو چپ
27	134 01 006	1			دنباله سر شاسی جلوراست



3/96 ZN 71C 01A



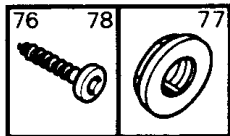
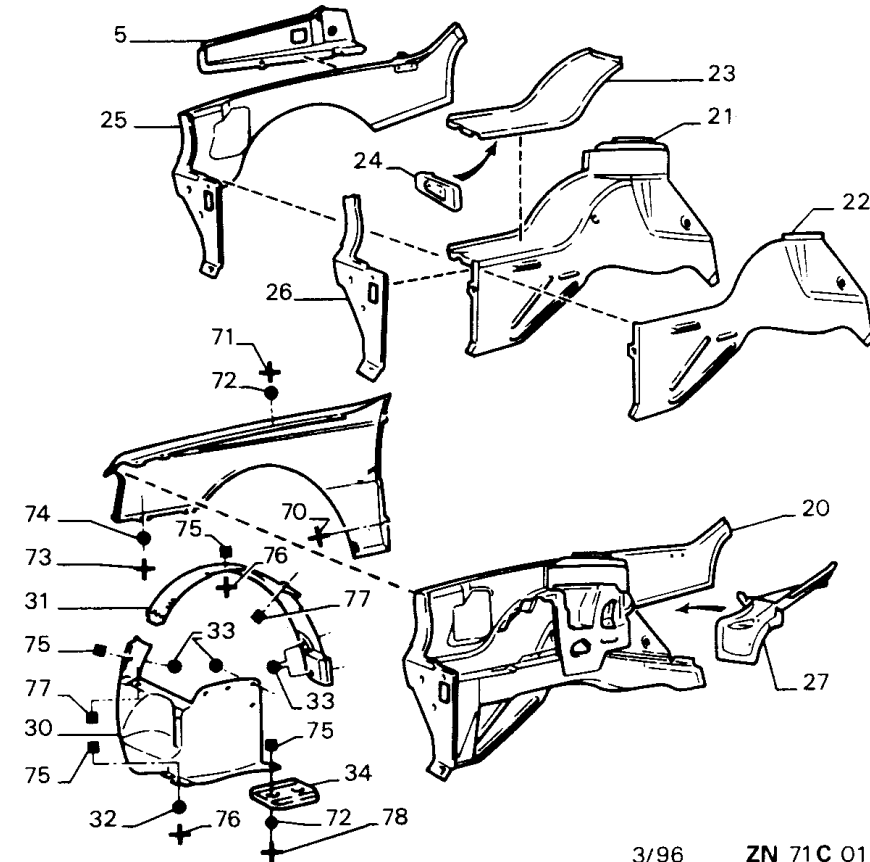
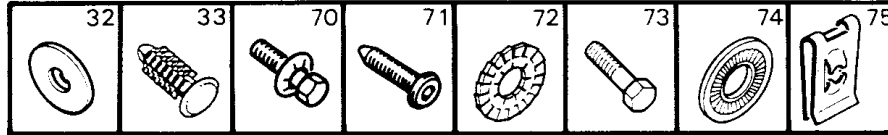


پژو پارس (موتور XU7JP4/L4)

کاتالوگ قطعات یدکی

صفحه -۱A-۷۱C

کلگیر جلو



3/96 ZN 71C 01A

۹-۰۳

ردیف	شماره فنی	تعداد			شرح قطعه
		xu7jp4/l4	xu7jp/l3	xu7jp/k	
30	191 01 025			1	کل بخش کن داخل کلگیر جلو بایین - چپ
				1	
30	191 01 026			1	کل بخش کن داخل کلگیر جلو بایین راست
				1	
31	191 01 003	1			دوبل کلگیر جلو چپ
		1			
31	191 02 003	1			دوبل کلگیر جلو راست
		1			
32	186 03 057	4			واشر
		4			
33	058 09 007	8			خار
		8			
70	040 22 004	2			پیچ قطر ۲۰-۱۰۰×۶
		9			
71	040 02 098	1			پیچ به قطر ۱۲-۸×۵
		1			
72	186 04 005	6			واشر ۹-۱۸×۶
		6			
73	040 22 078	4			پیچ ۱۶-۱۰۰×۶
		4			
74	186 02 001	2			واشر فنری ۱/۵-۱۸×۶
		3			
75	174 02 010	1			مهره ۱۴-۲۰×۴/۲
		1			
76	040 14 063	4			پیچ به قطر ۱۶-۴/۲
		4			
77	174 04 005	1			مهره واشر دار ۱۰-۲۵/۶-۱۰۰×۶
		8			

پژو پارس (موتور XU7JP4/L4)

کاتالوگ قطعات یدکی

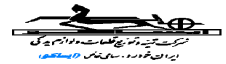


۱۰

صفحه

راهنمای شماره فنی

فصل ۱۰

پژو پارس (موتور XU7JP4/L4)	کاتالوگ قطعات یدکی	
----------------------------	--------------------	---

صفحه ۱۱	راهنمای شرح فارسی
---------	-------------------

فصل