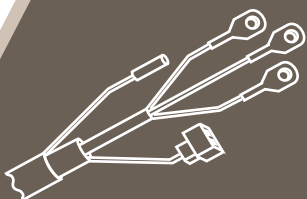




● پادرا

راهنمای مدارات الکتریکی

PDRWD1H/1/1



بسمه تعالی

پادرا

راهنمای مدارات الکتریکی

مدیریت مهندسی



راهنمای مدارهای الکتریکی / خودروی پادرا

پیش گفتار

کتابی که پیش رو دارید توسط کارشناسان و متخصصین مدیریت مهندسی شرکت سایپا یدک به منظور راهنمایی تعمیرکاران و کارشناسان خودروی پادرا تهیه و تدوین گردیده شده است.

امید است که تعمیرکاران و کارشناسان عزیز با مطالعه دقیق و رجوع مستمر به این کتاب، روش تعمیرات خود را با دستورات داده شده در این راهنما هماهنگ کرده تا علاوه بر جلوگیری از اتلاف وقت، رشد کیفی تعمیرات در کلیه زمینه ها حاصل گردد.

در پایان از آنجا که ممکن است در این راهنما نقص هائی وجود داشته باشد و یا روشهای بهتری قابل ارائه باشد، از کلیه عزیزانی که این کتاب را مطالعه می کنند در خواست می شود تا در صورت مشاهده هر نوع اشکال مراتب را همراه با پیشنهادات ارزشمند خود (فرم پیشنهادات در انتهای کتاب موجود می باشد) به مدیریت مهندسی شرکت سایپا یدک ارسال فرمایند.

لازم به ذکر است که حق هر گونه تغییر یا کپی برداری از کتاب مزبور برای این شرکت محفوظ می باشد.

سایپا یدک

سازمان خدمات پس از فروش سایپا

مدیریت مهندسی



فهرست

۵	مدارات باطری، استارت و سیستم شارژ
۷	مدارات کولر و بخاری
۹	مدارات چراغ ها
۱۲	مدارات چراغ مه شکن و دربها
۱۴	مدارات رادیو پخش، قفل مرکزی و برف پاک کن
۱۶	مدارات شیشه بالابر و آینه برقی
۱۸	مدارات راهنما و بوق
۲۰	مدارات صفحه کیلومتر شمار
۲۲	مدارات ECU موتور
۲۸	مدارات ABS

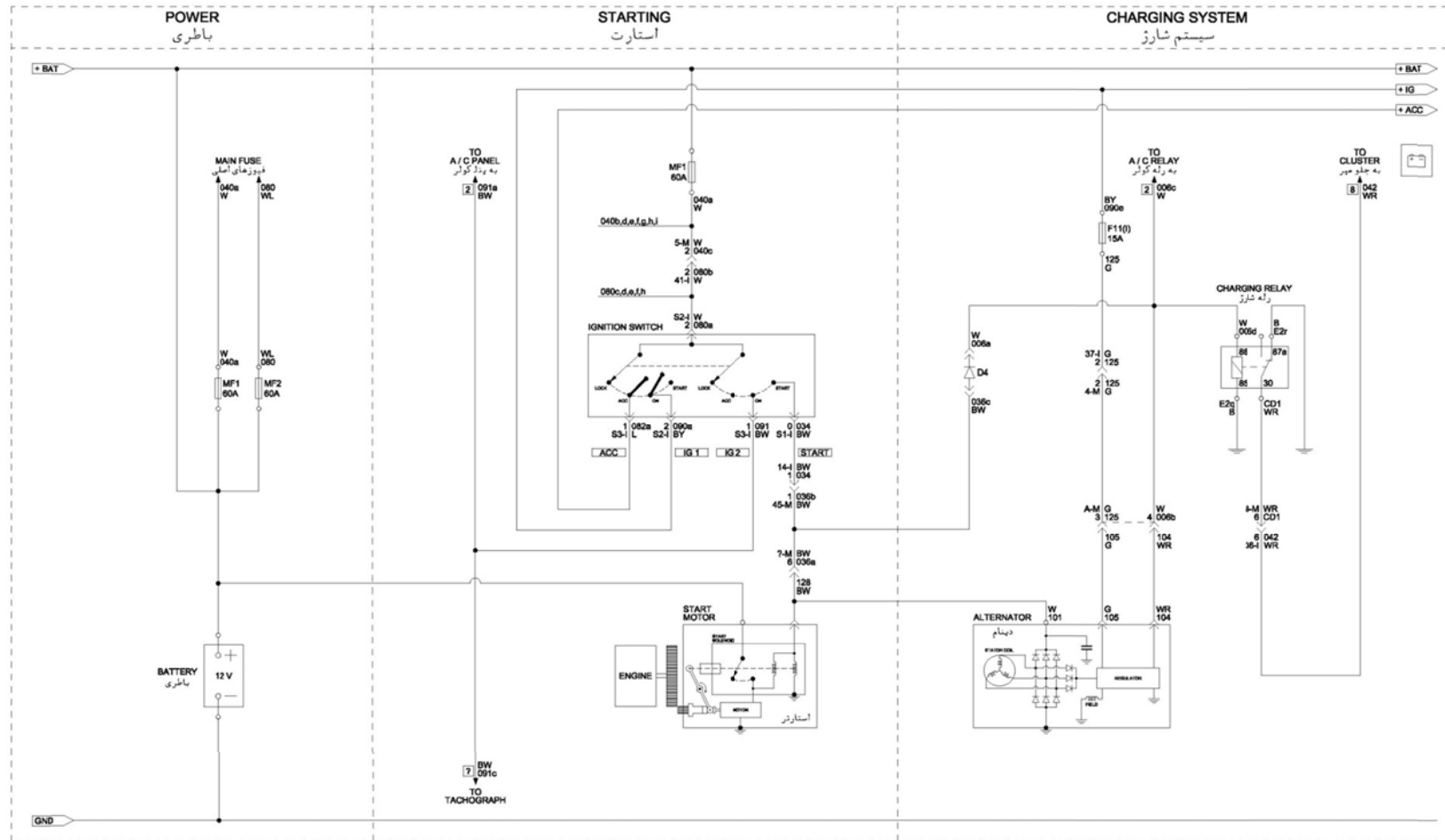


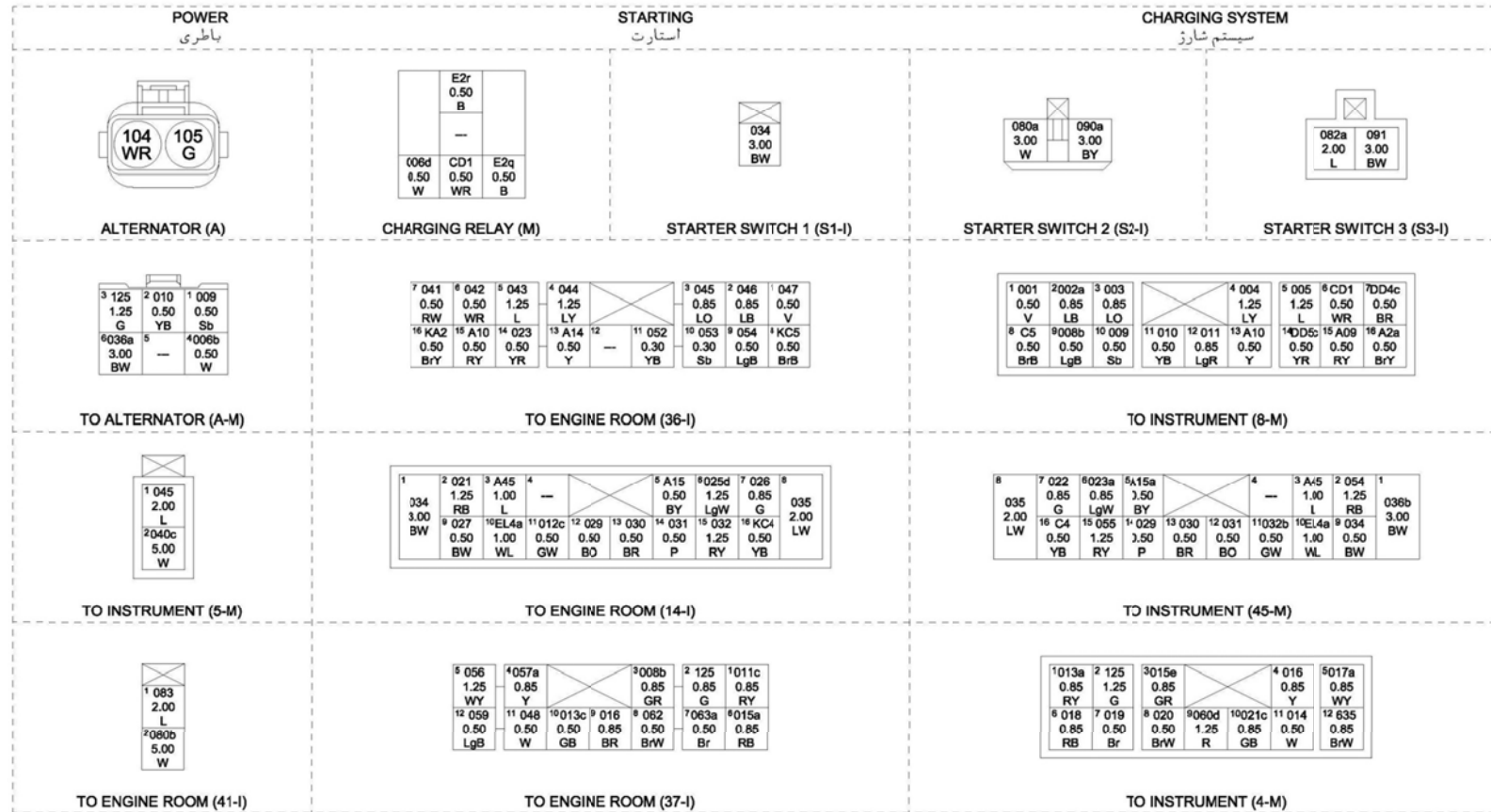
واژه نامه

■ ENGINE ROOM (M)	محفظه موتور
■ INSTRUMENT (I)	پشت آمپر
■ REAR (R)	عقب
■ RIGHT DOOR (RD)	درب راست
■ LEFT DOOR (LD)	درب چپ
■ ALTERNATOR (A)	آلترناتور(دینام)
■ POSITIVE CABLE (P)	کابل مثبت
■ EMS (E)	EMS

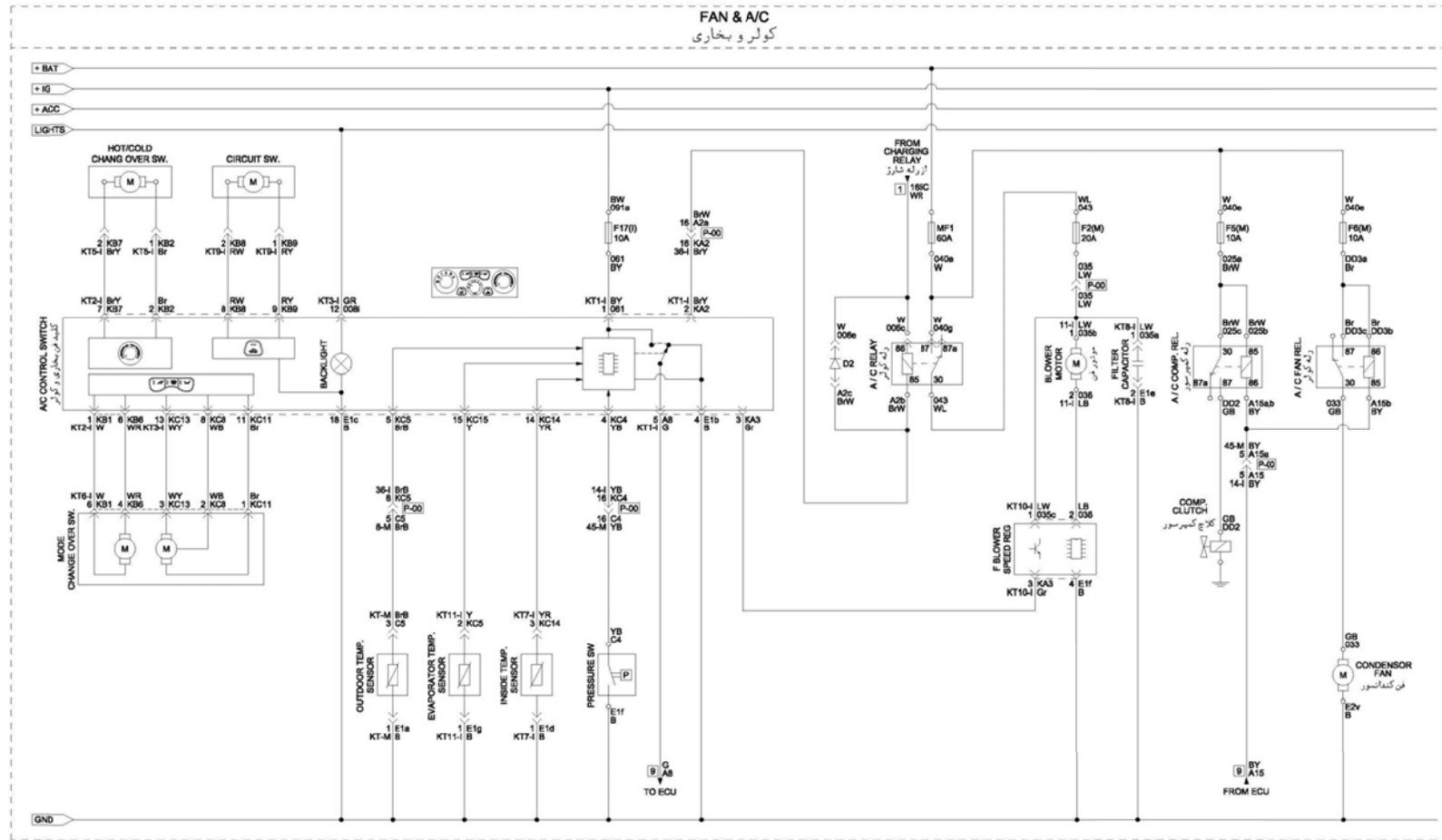


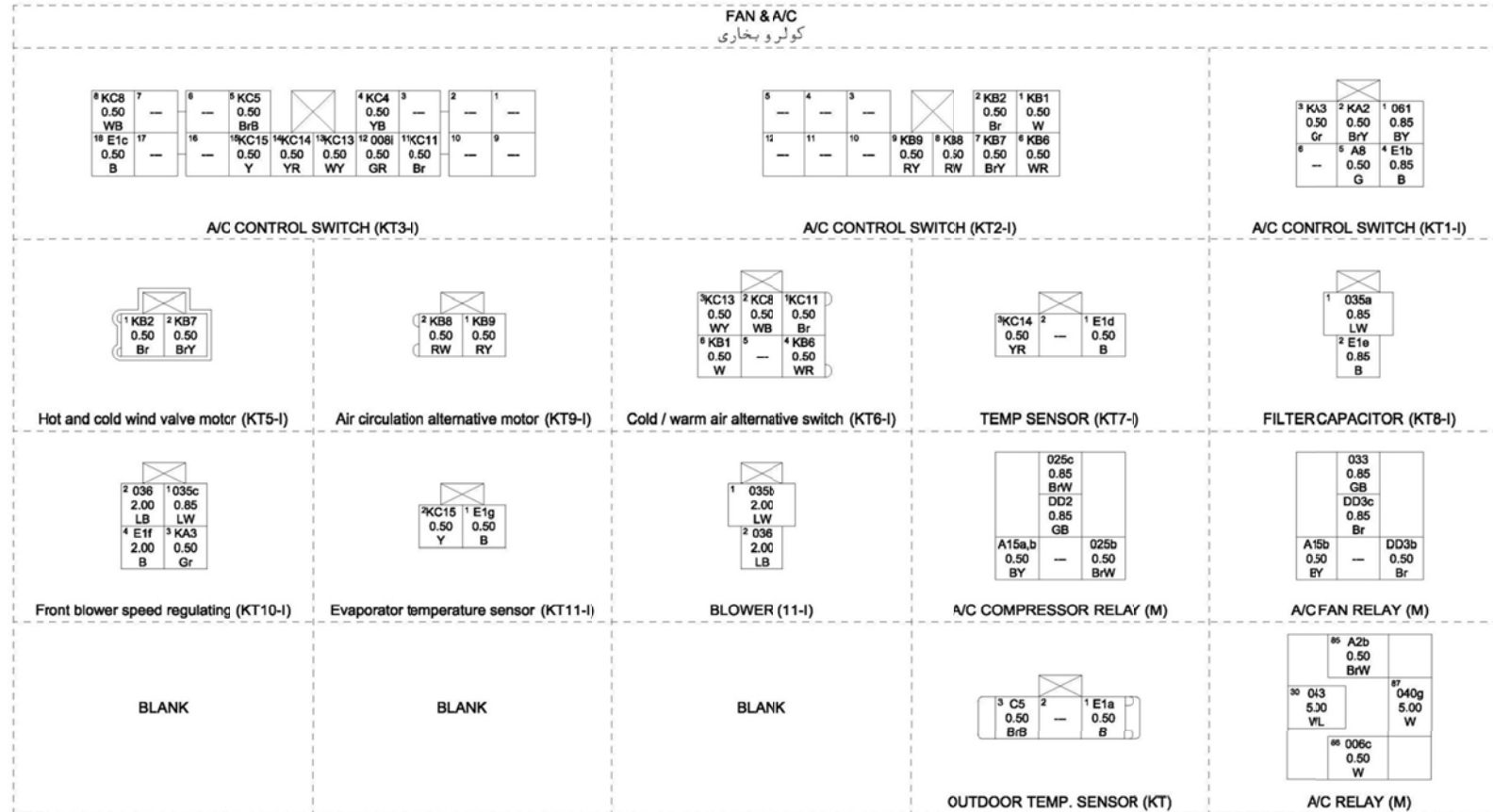
مدارات باطری، استارت و سیستم شارژ



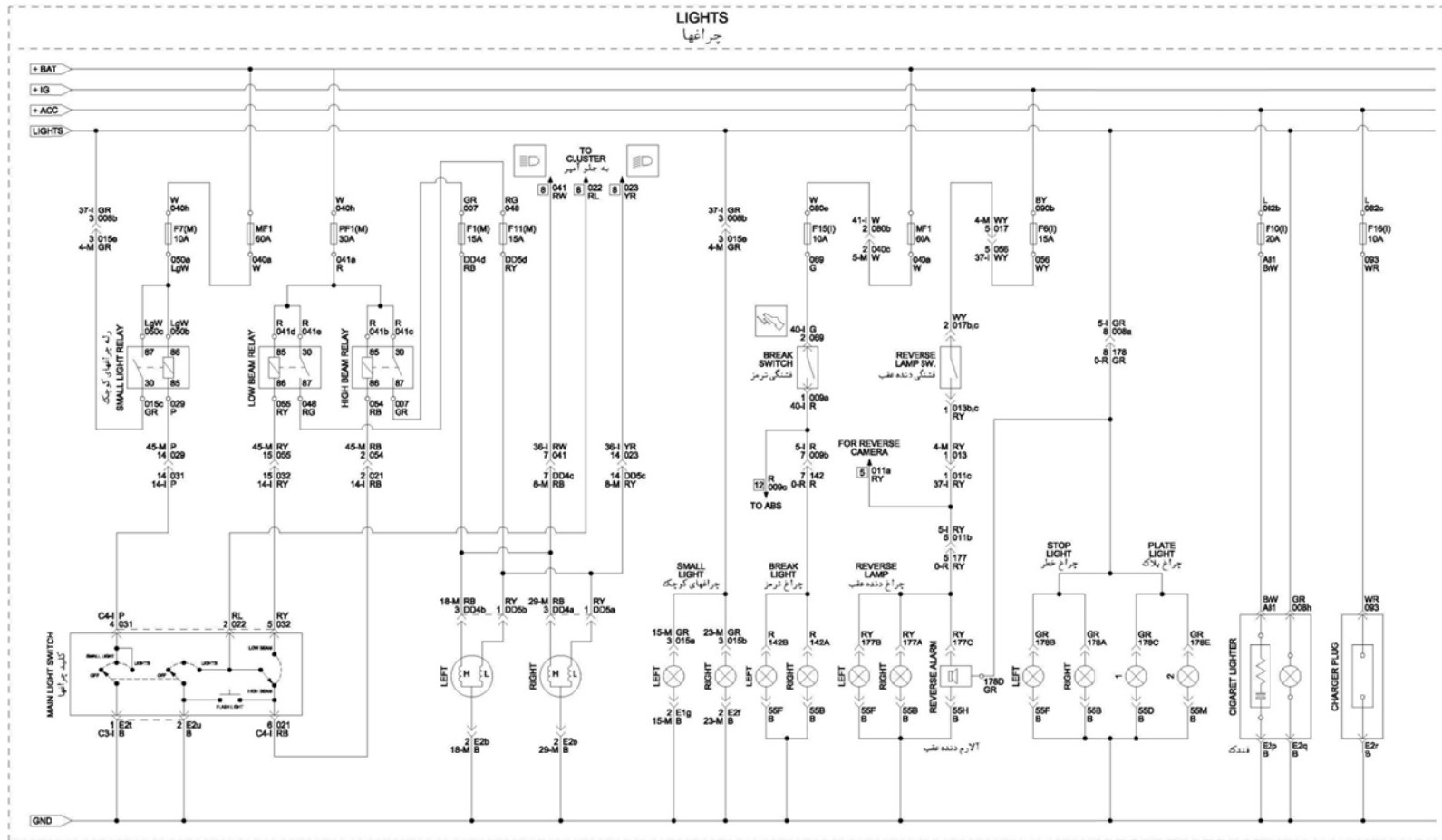


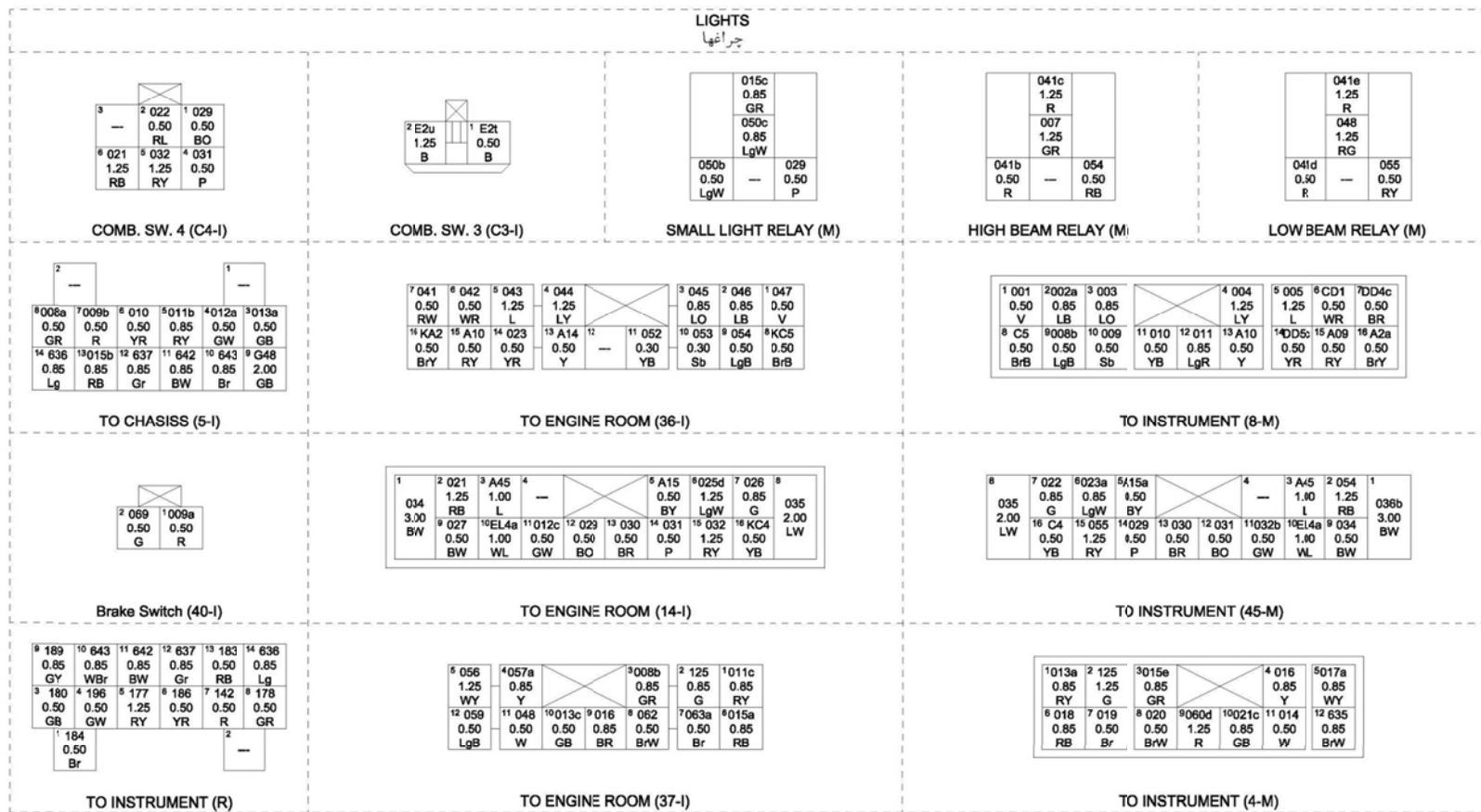
مدارات کولر و بخاری

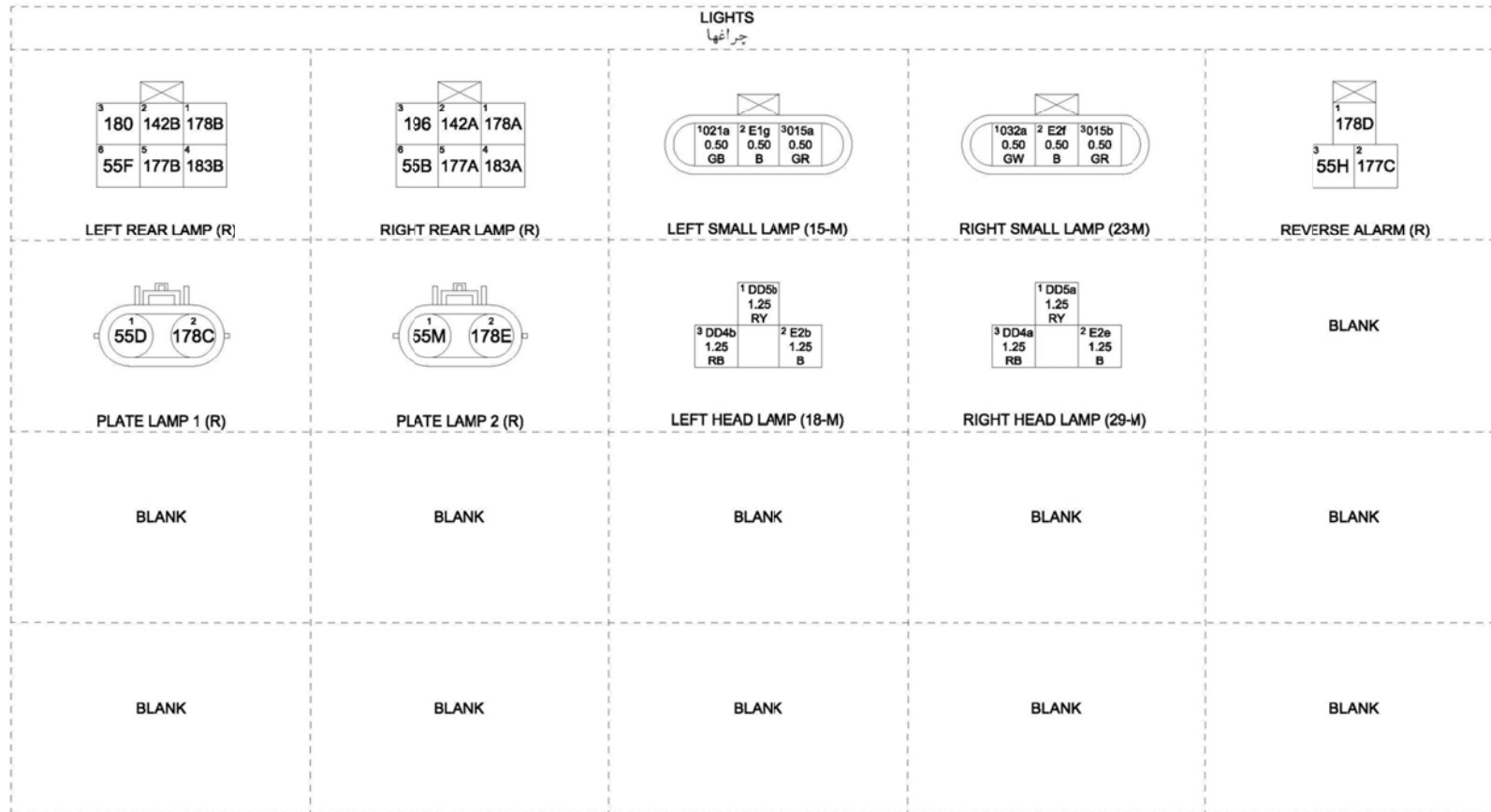




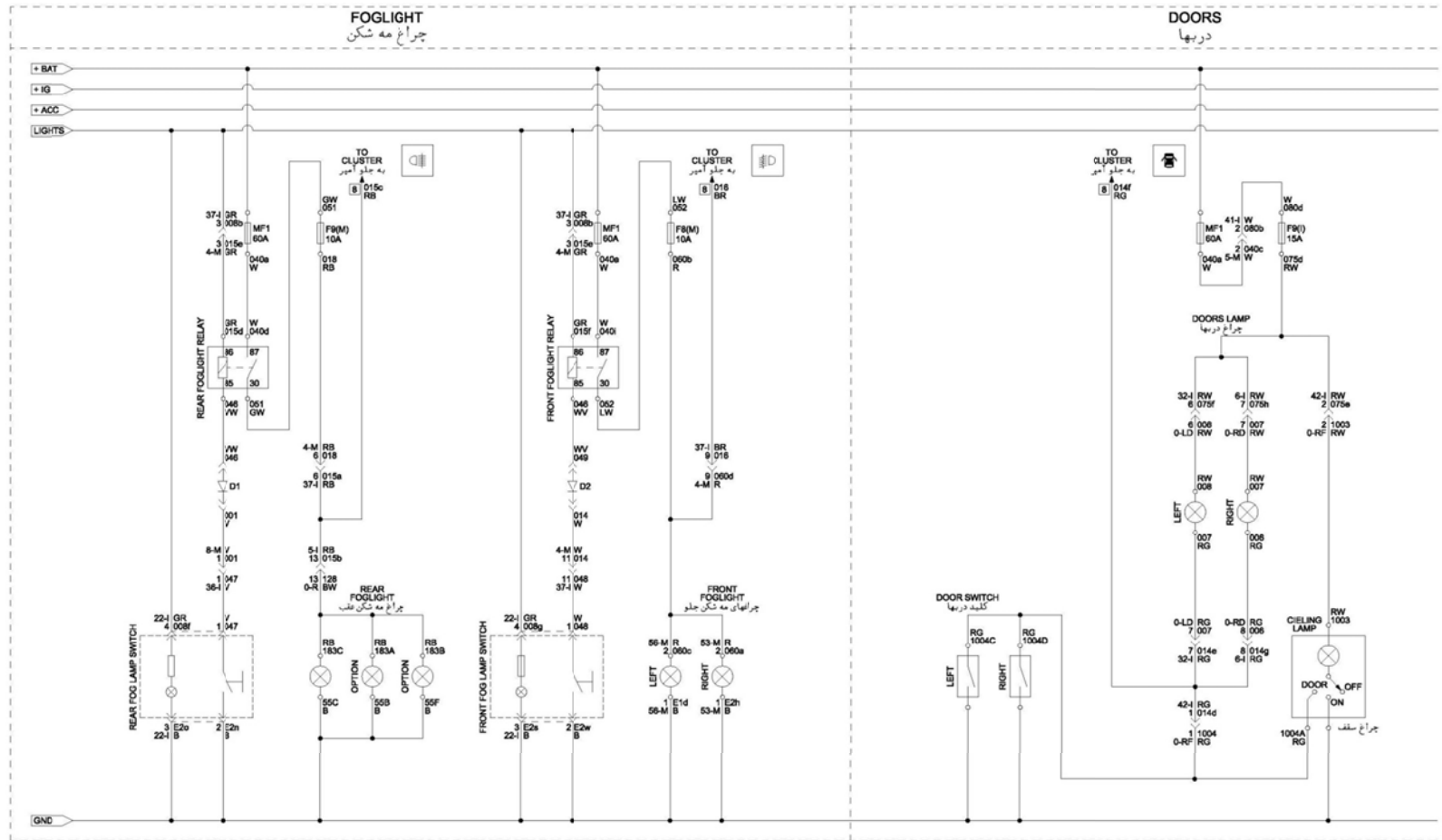
مدارات چراغها

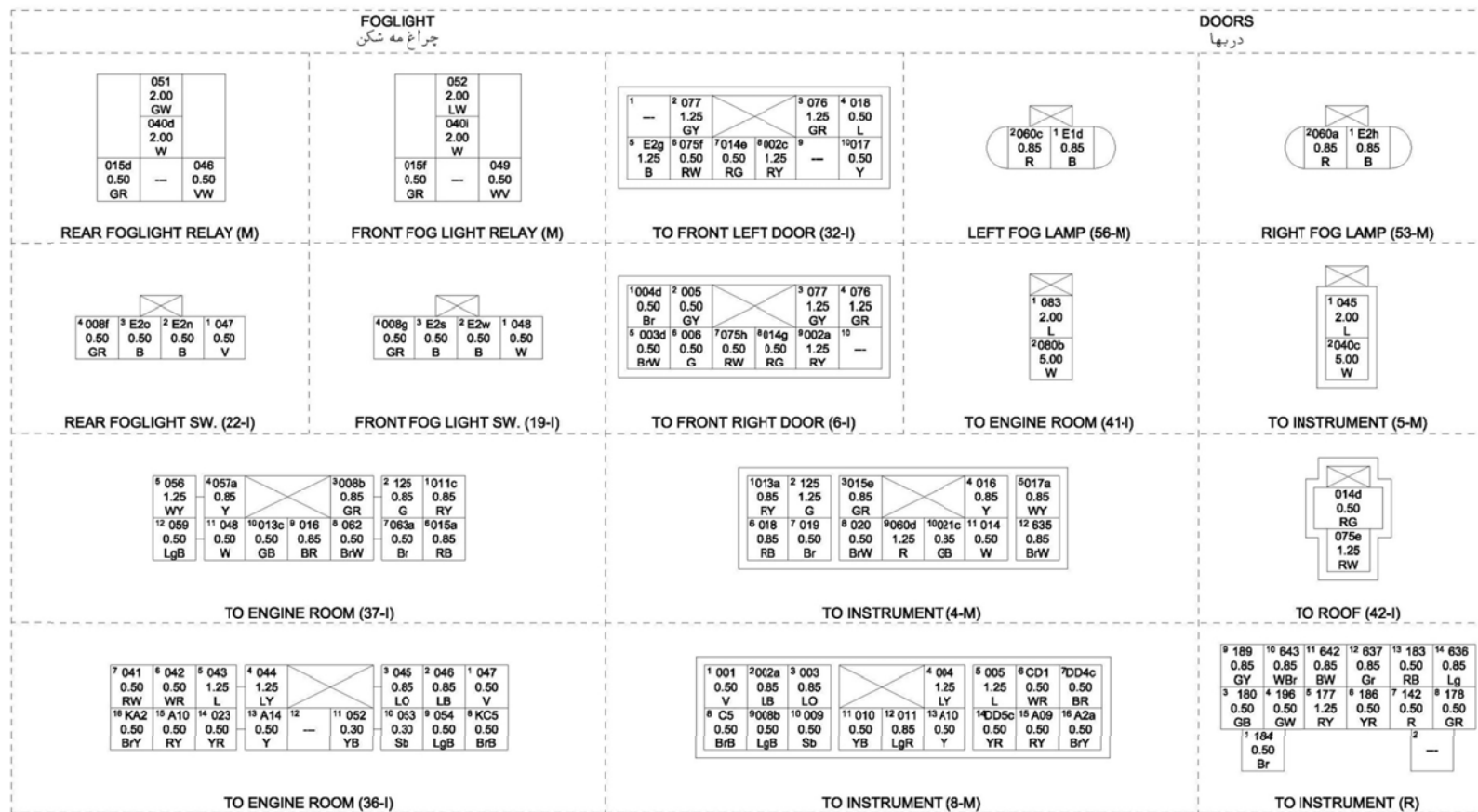




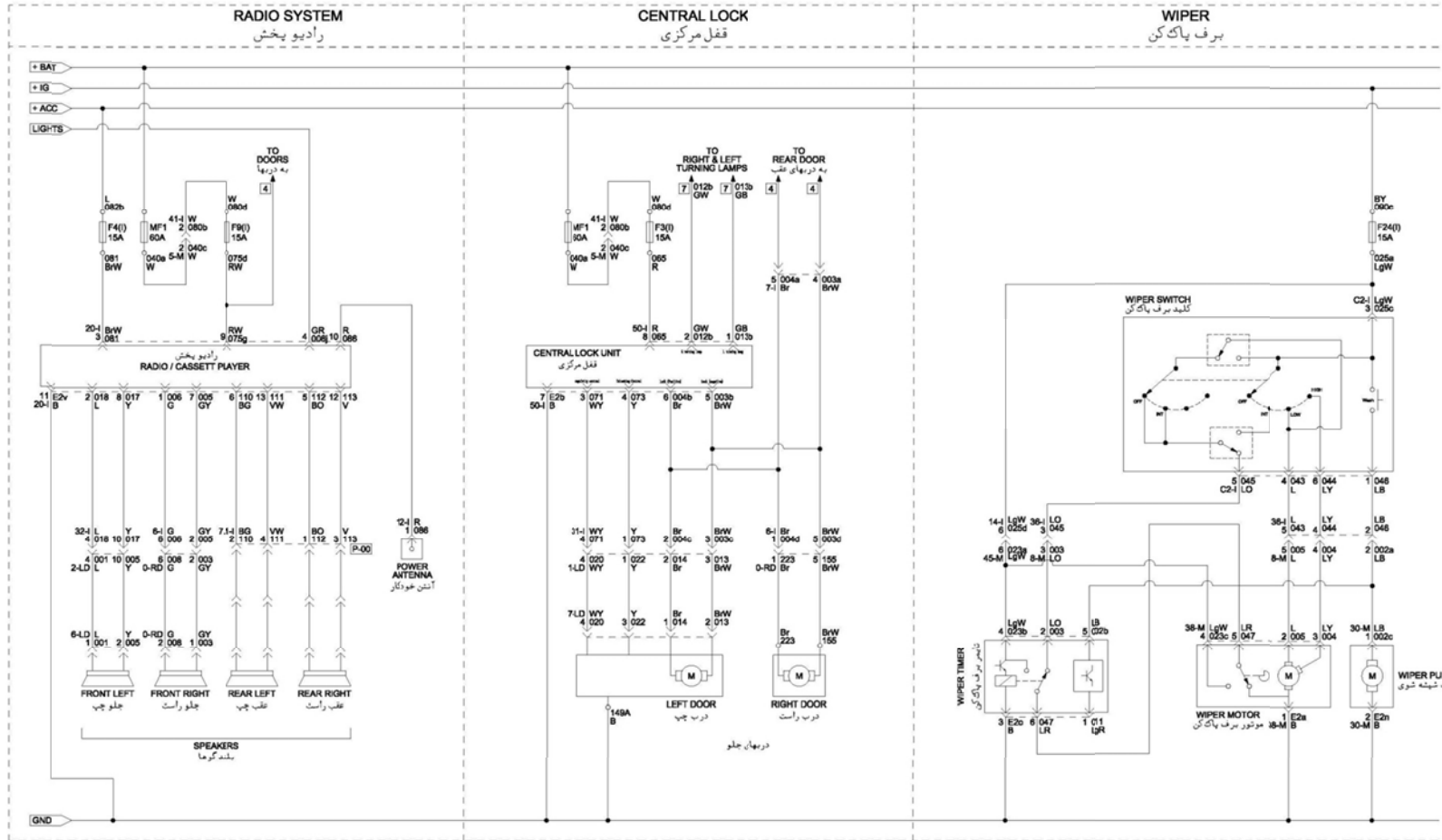


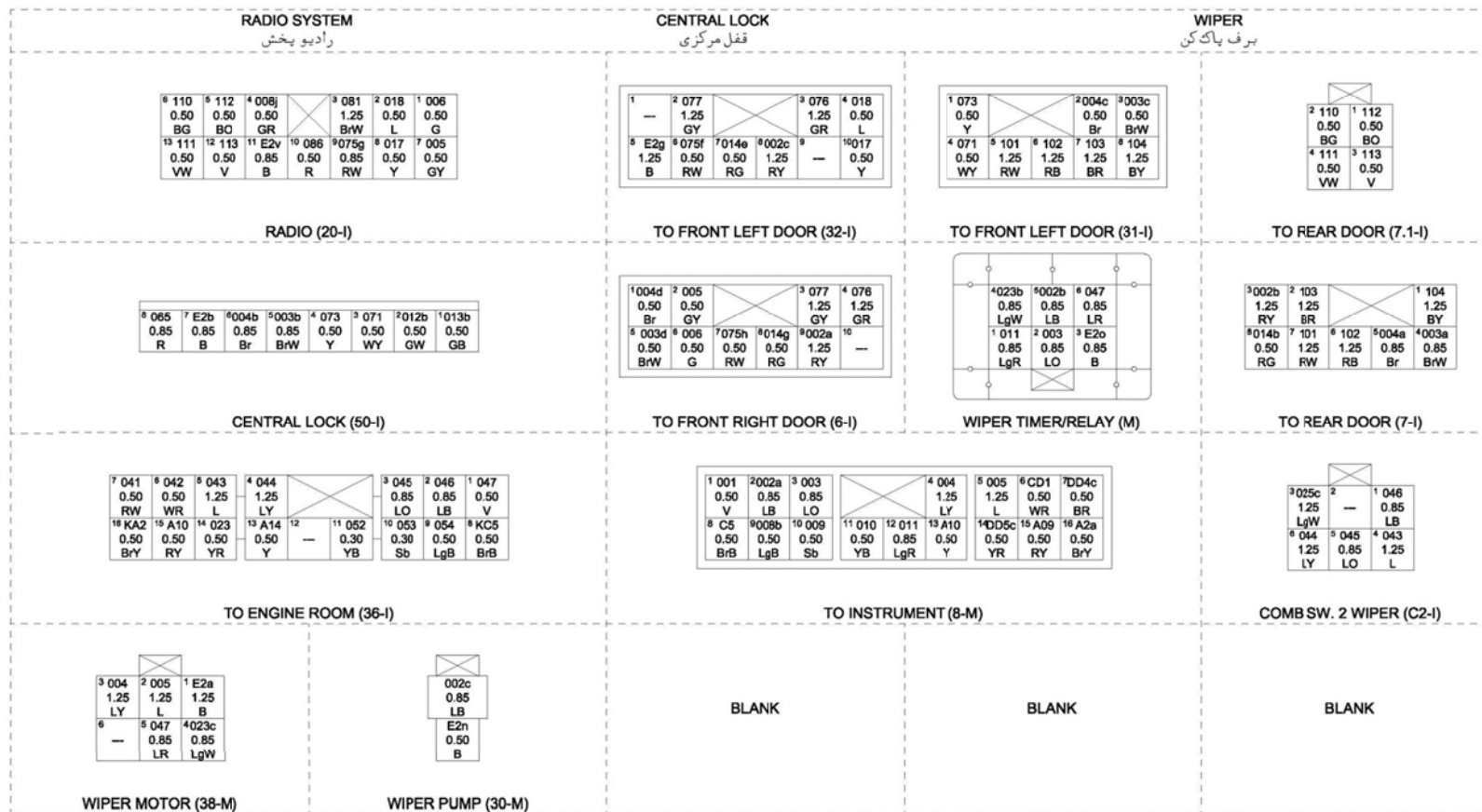
مدارات چراغ مه شکن و دربها



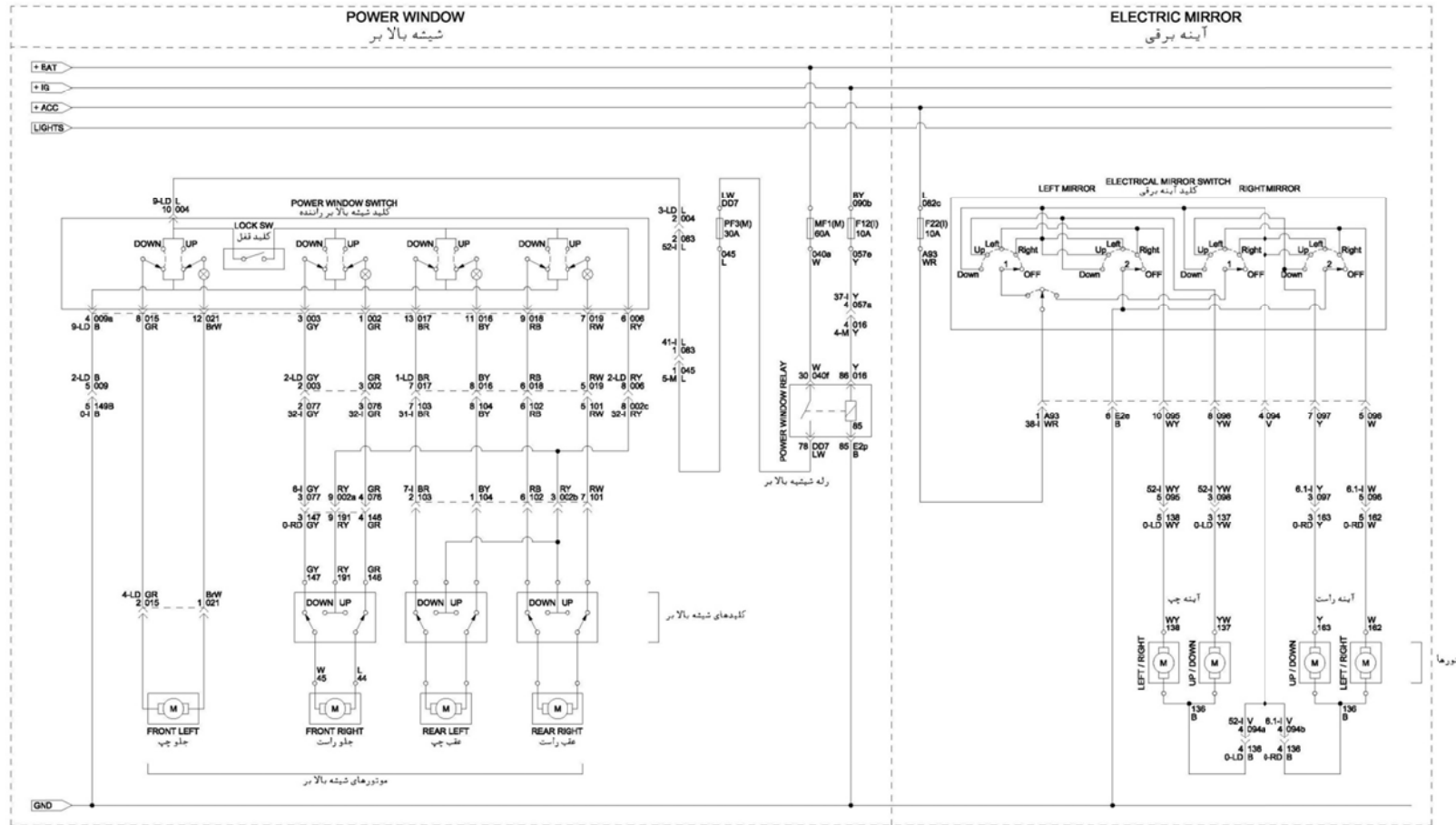


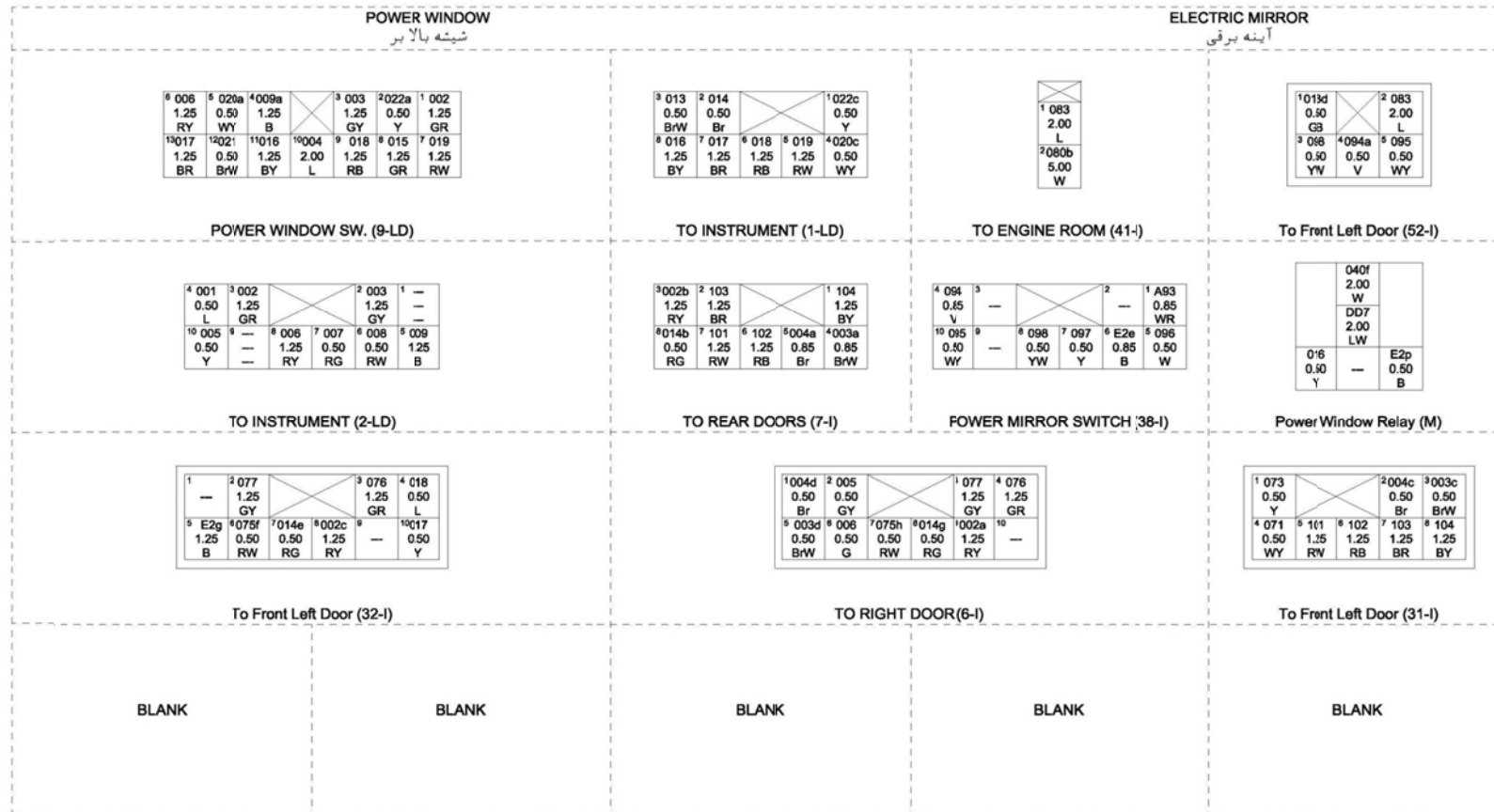
مدارات رادیو پخش، قفل مرکزی و برف پاک کن



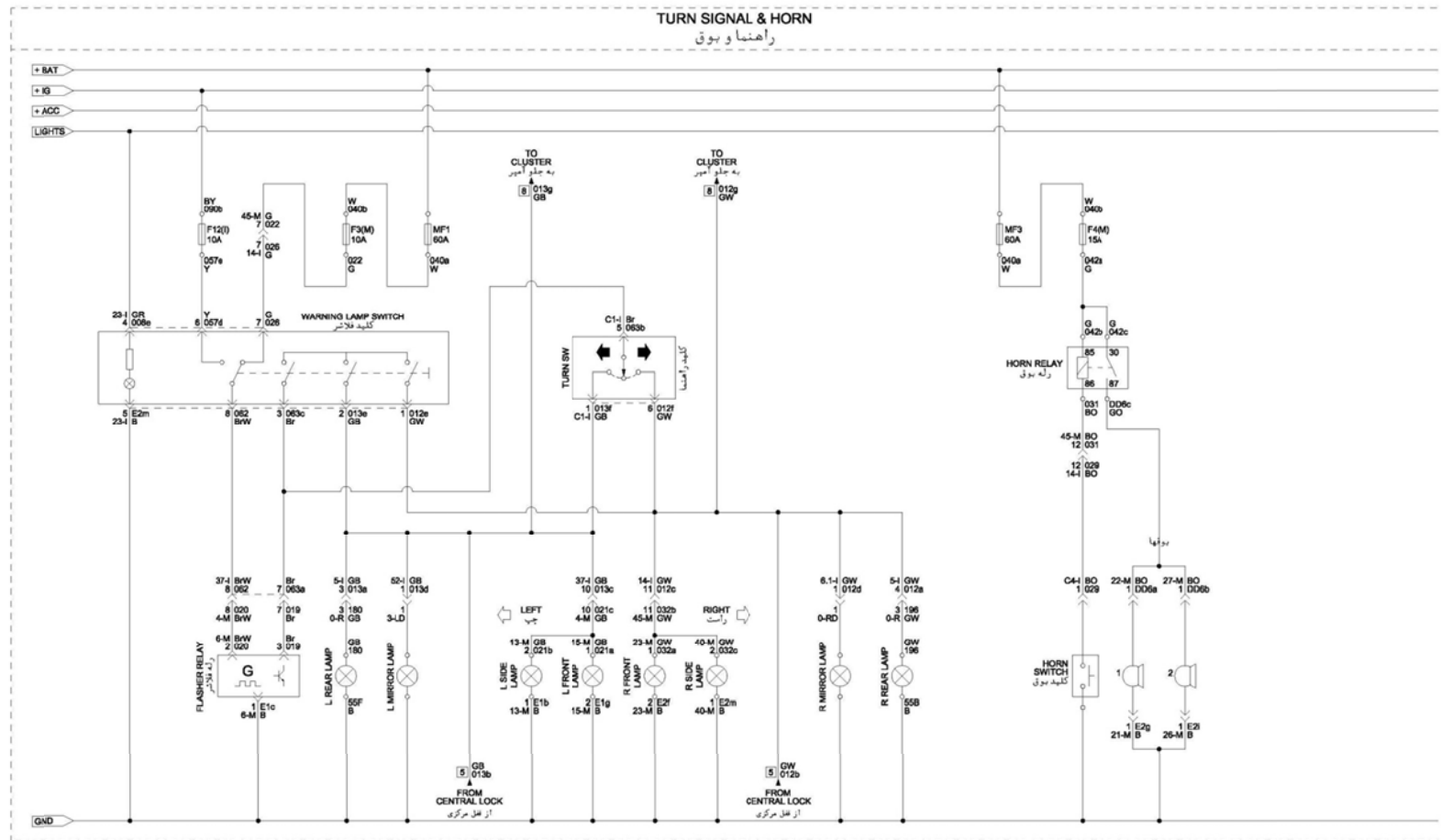


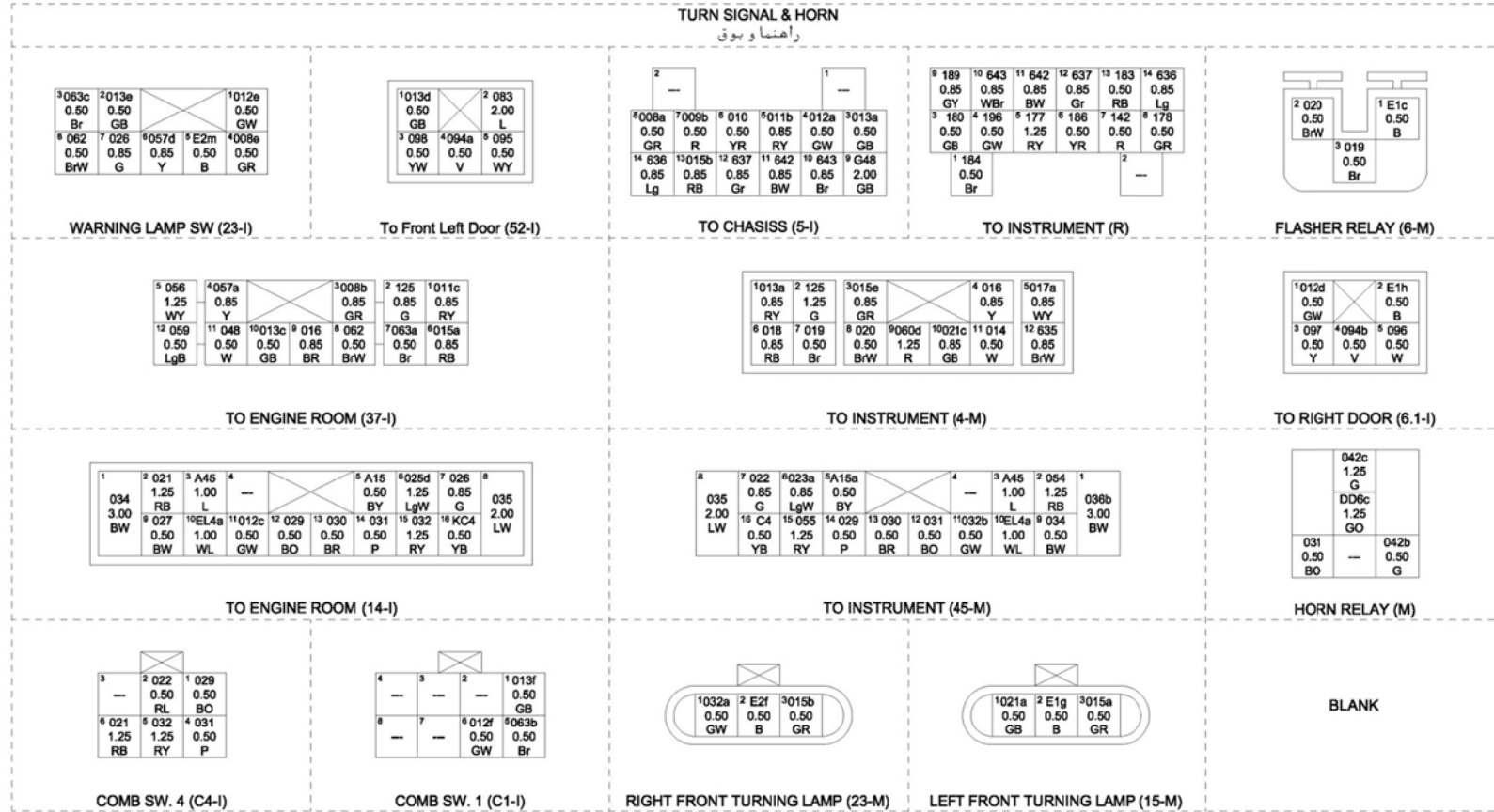
مدارات شیشه بالابر و آینه برقی



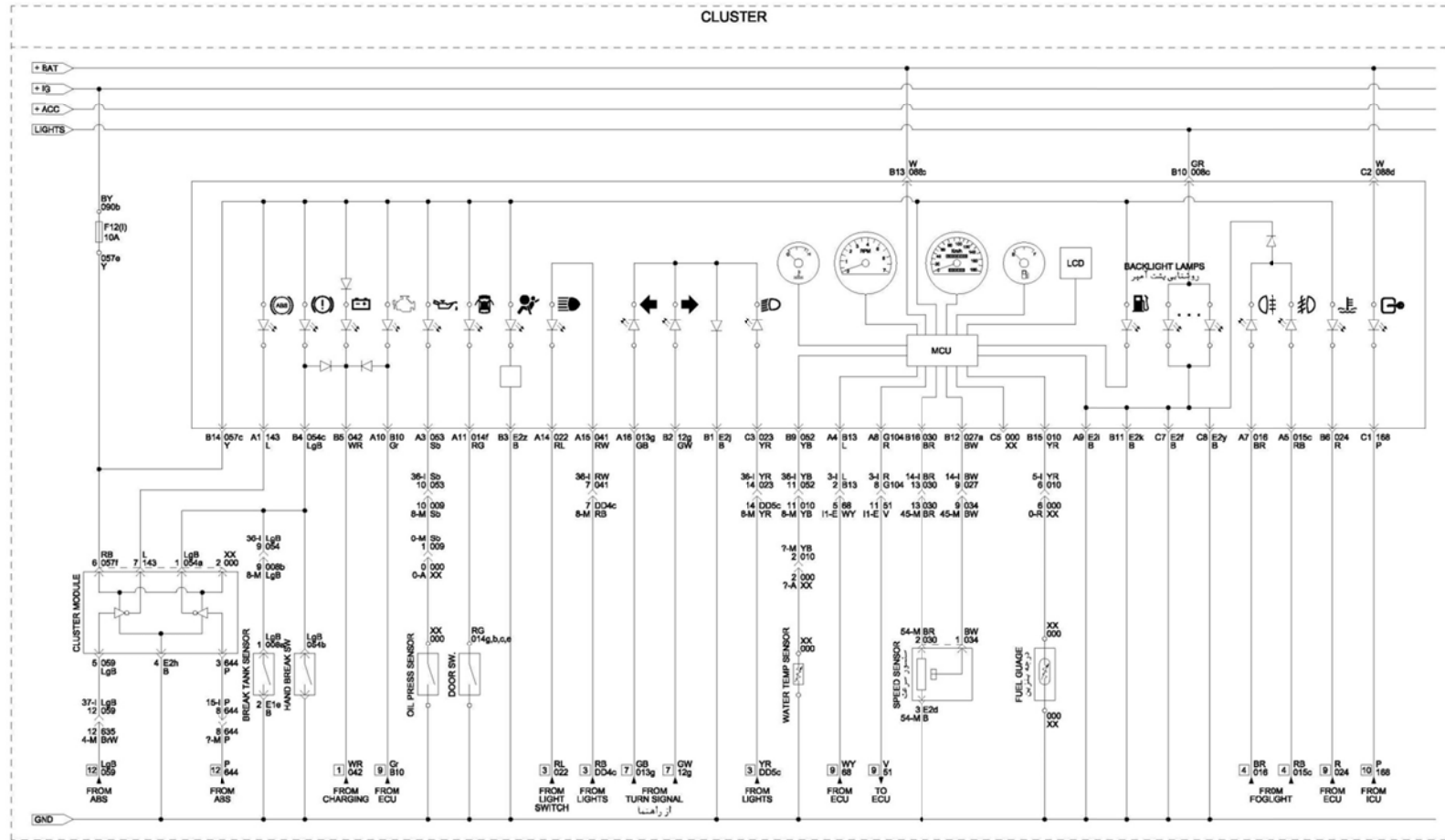


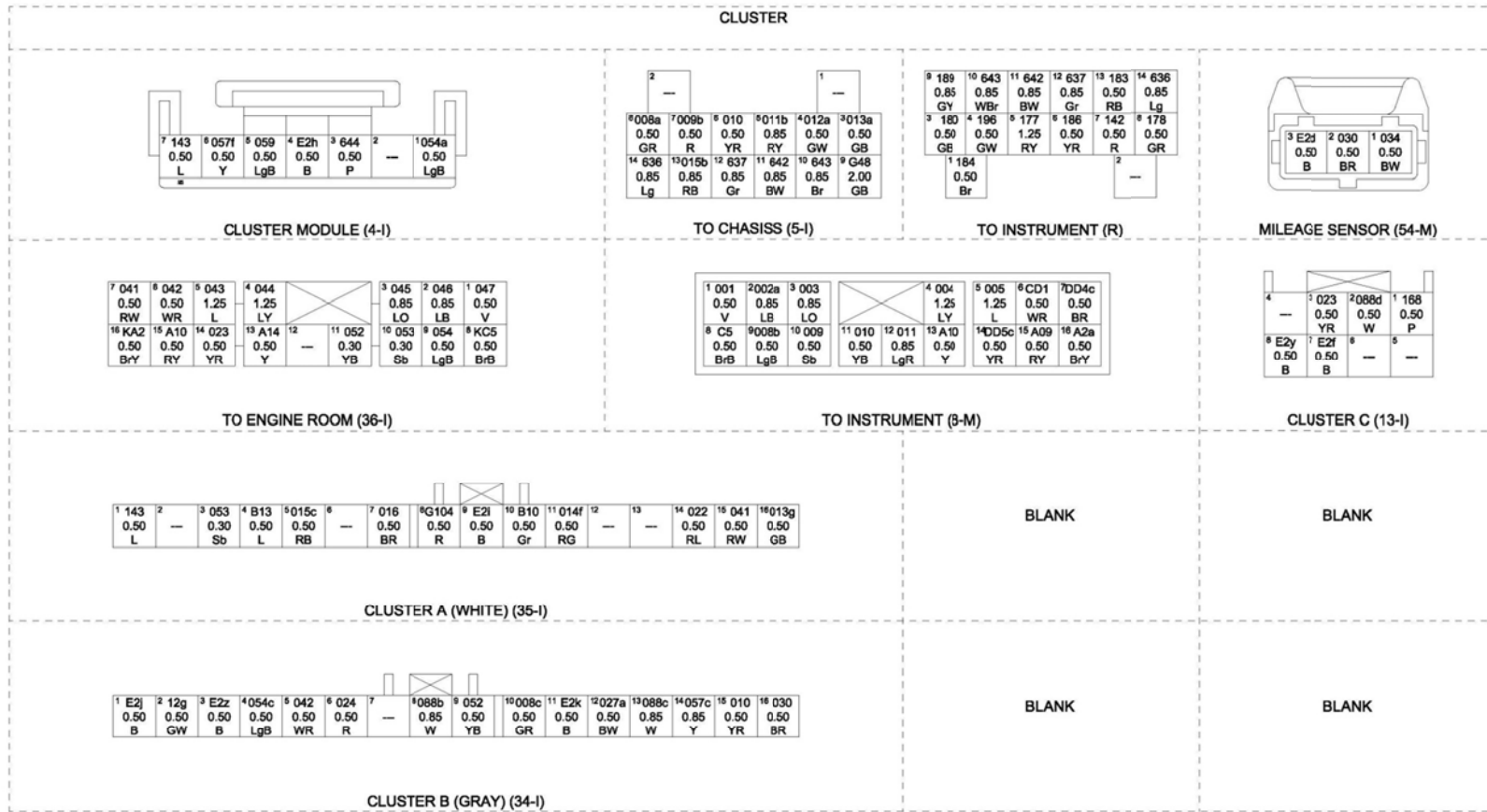
مدارات راهنما و بوق



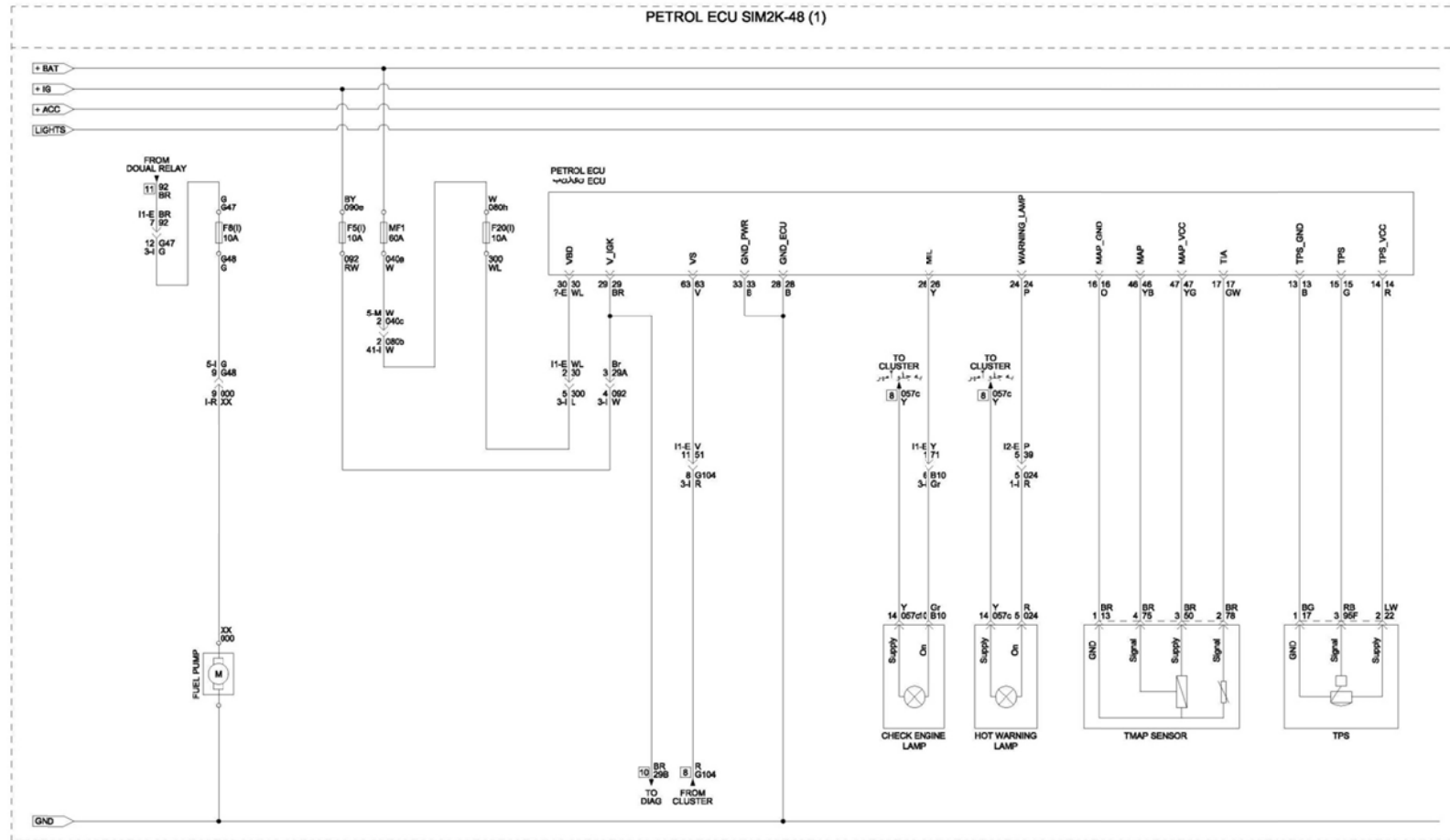


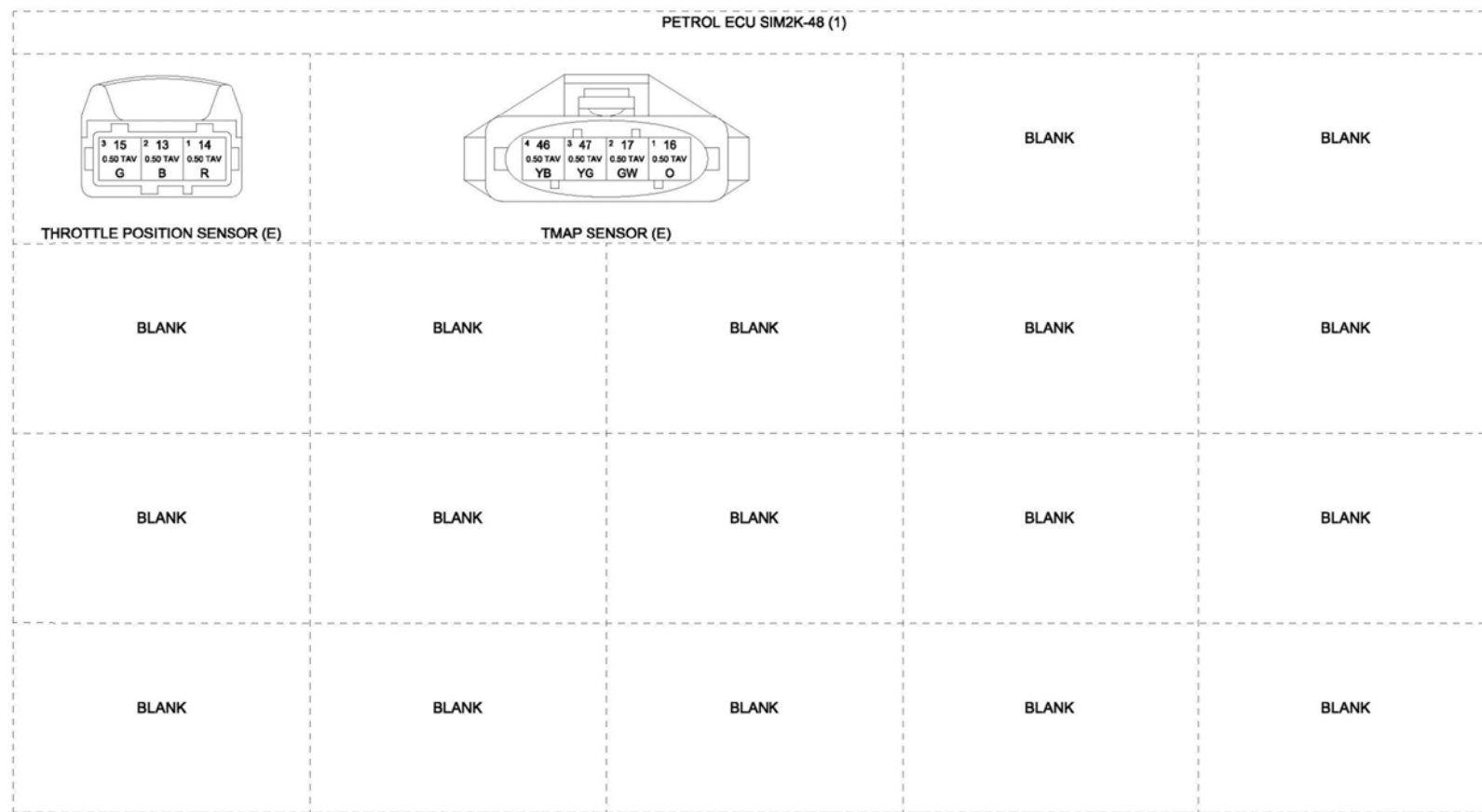
مدارات صفحه کیلومتر شمار

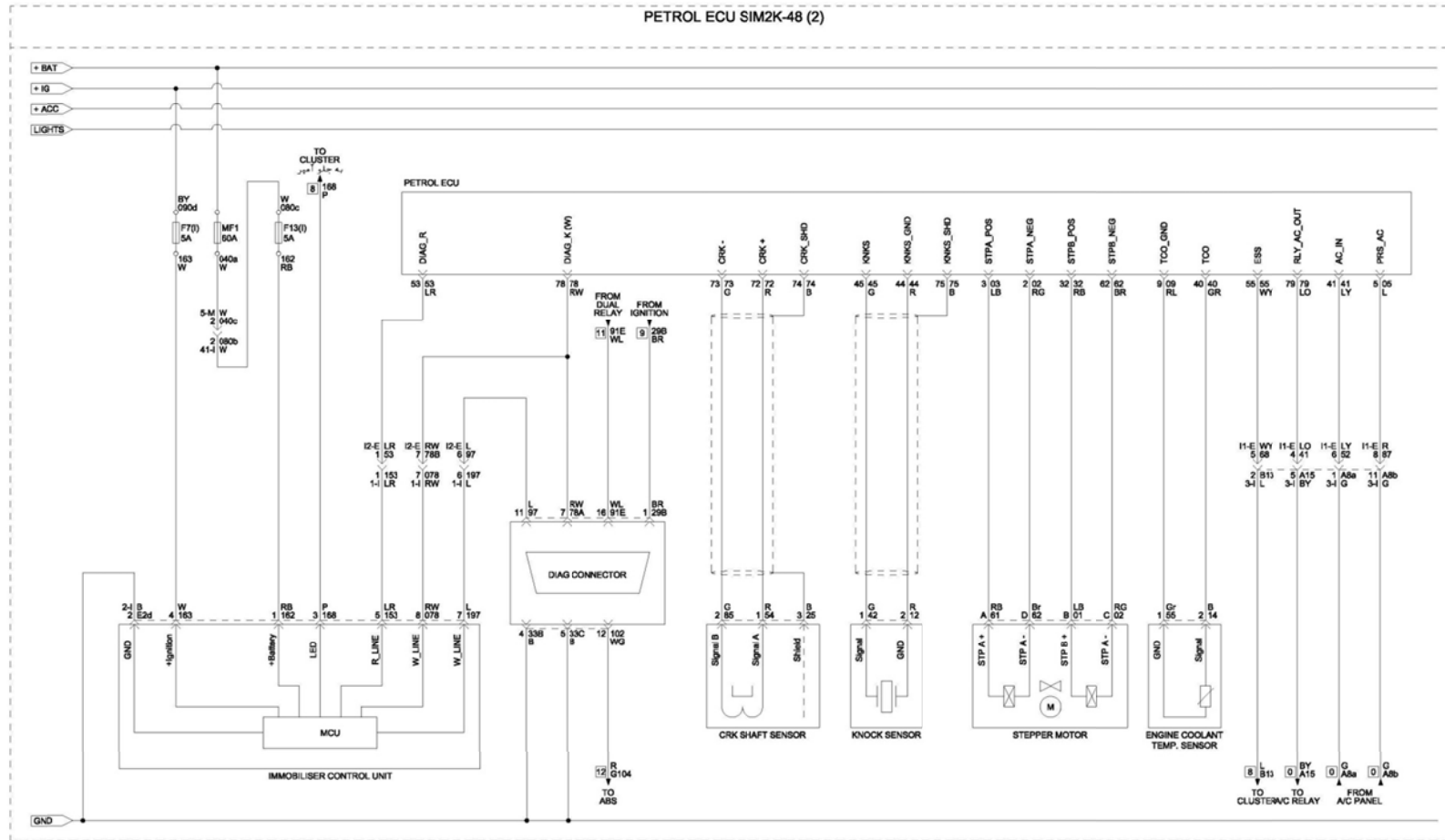


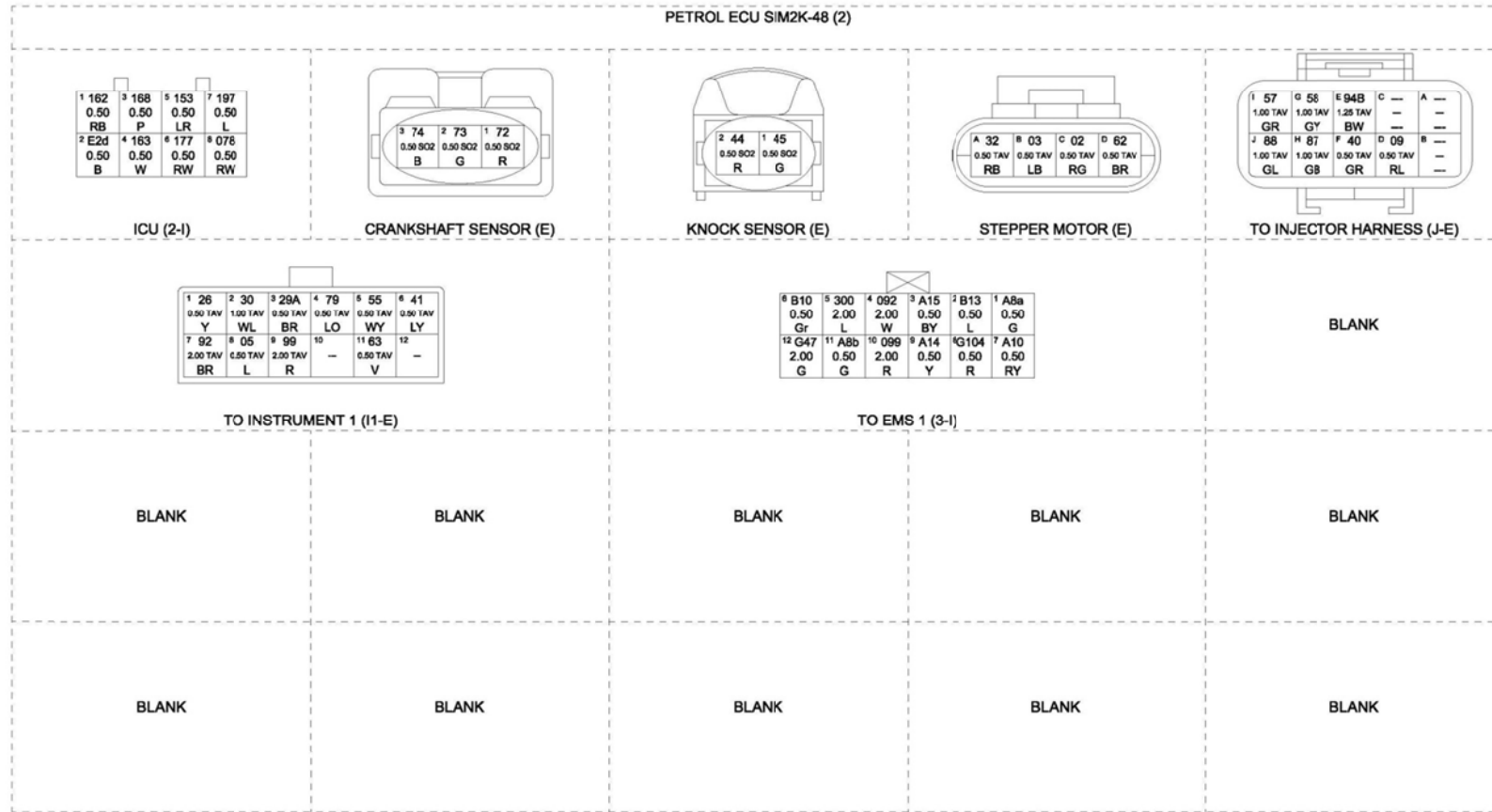


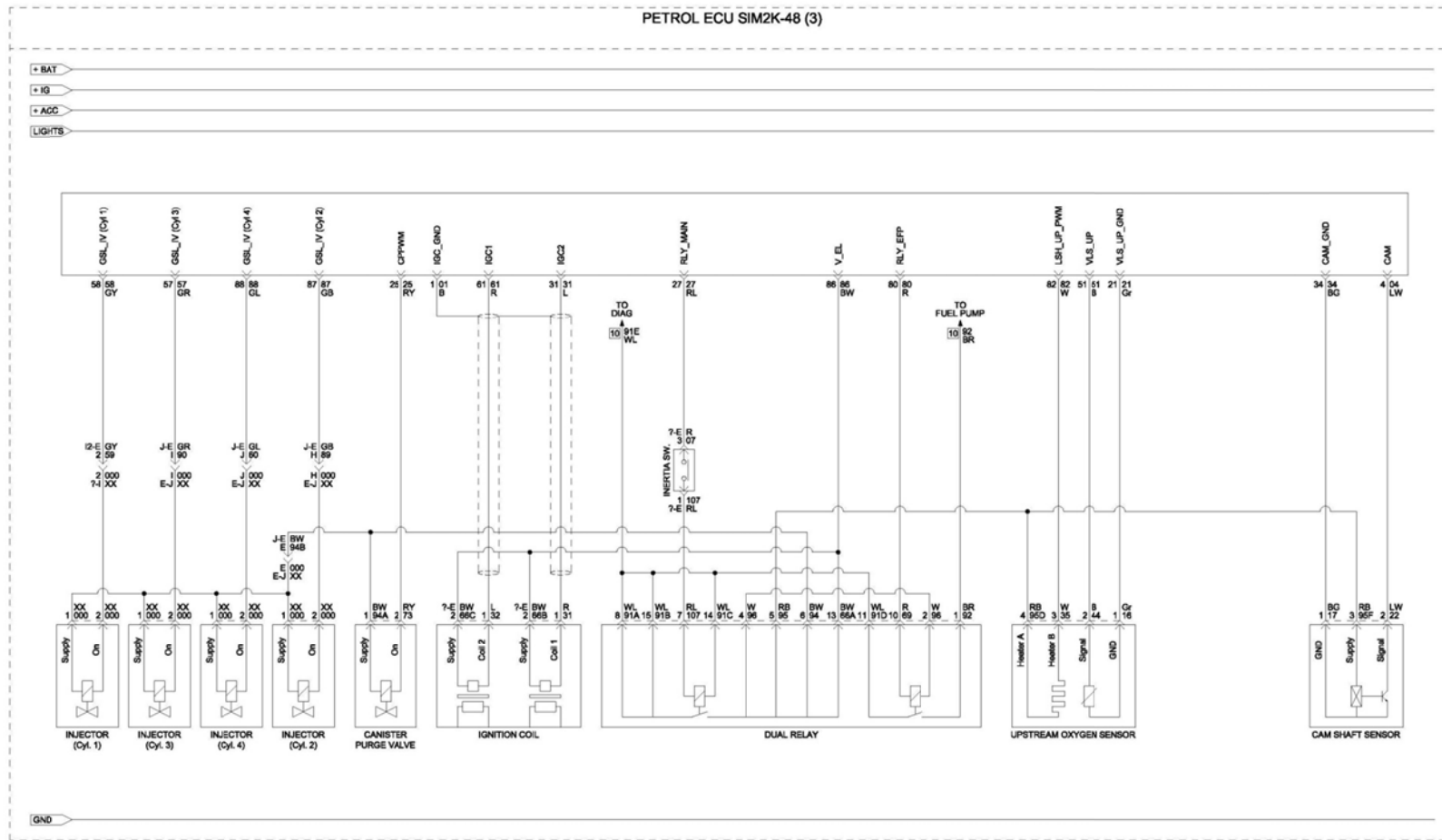
مدارات ECU موتور

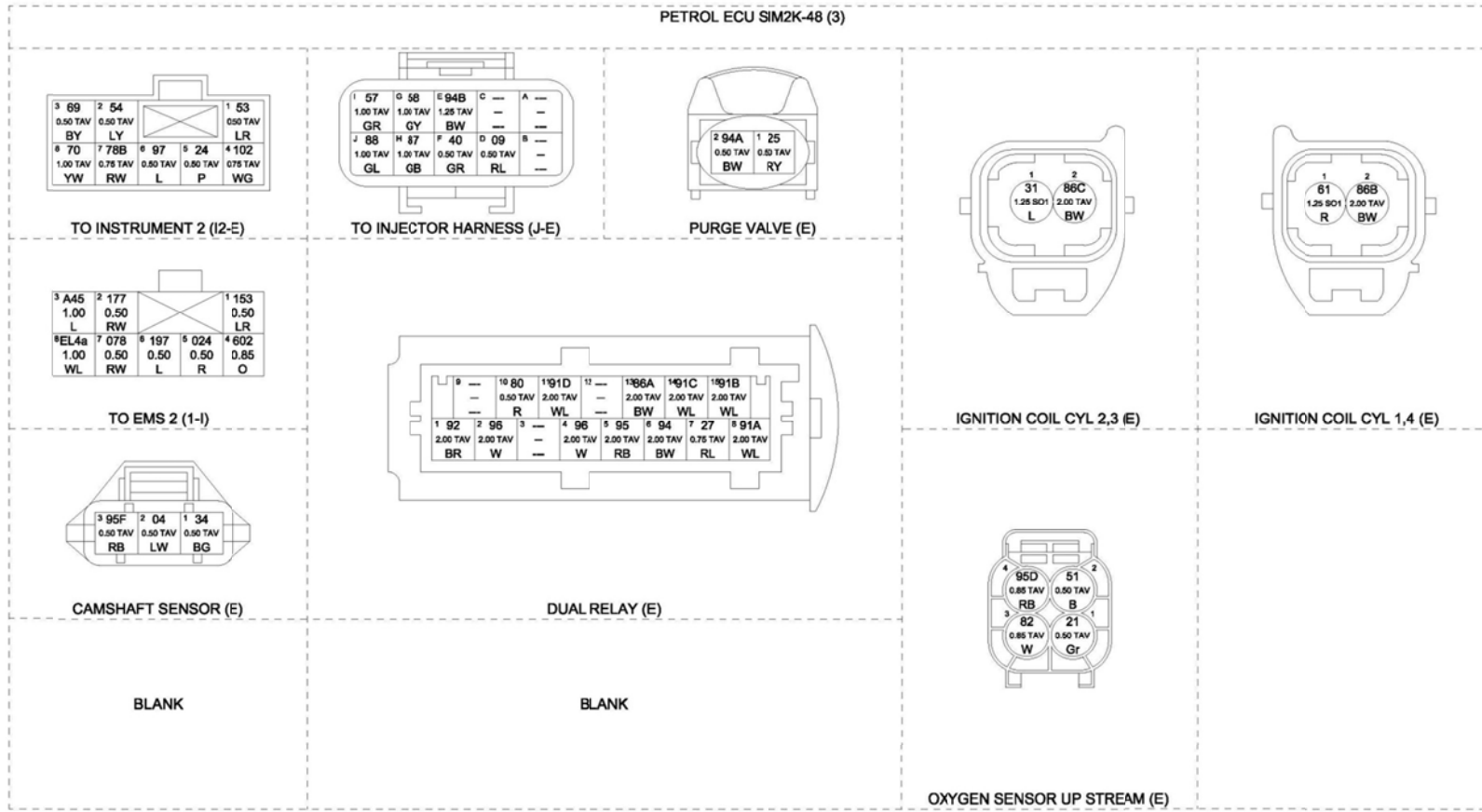




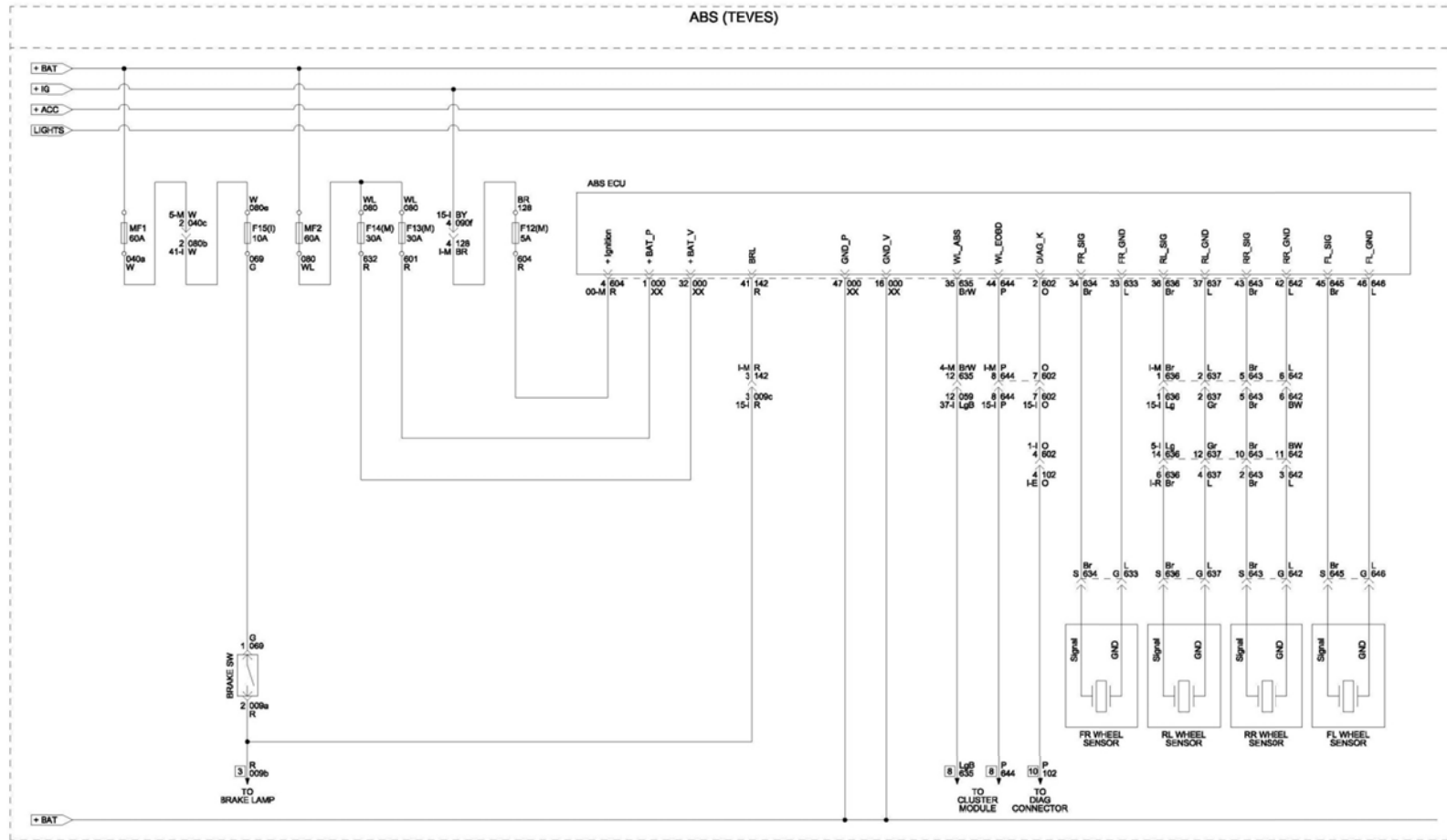


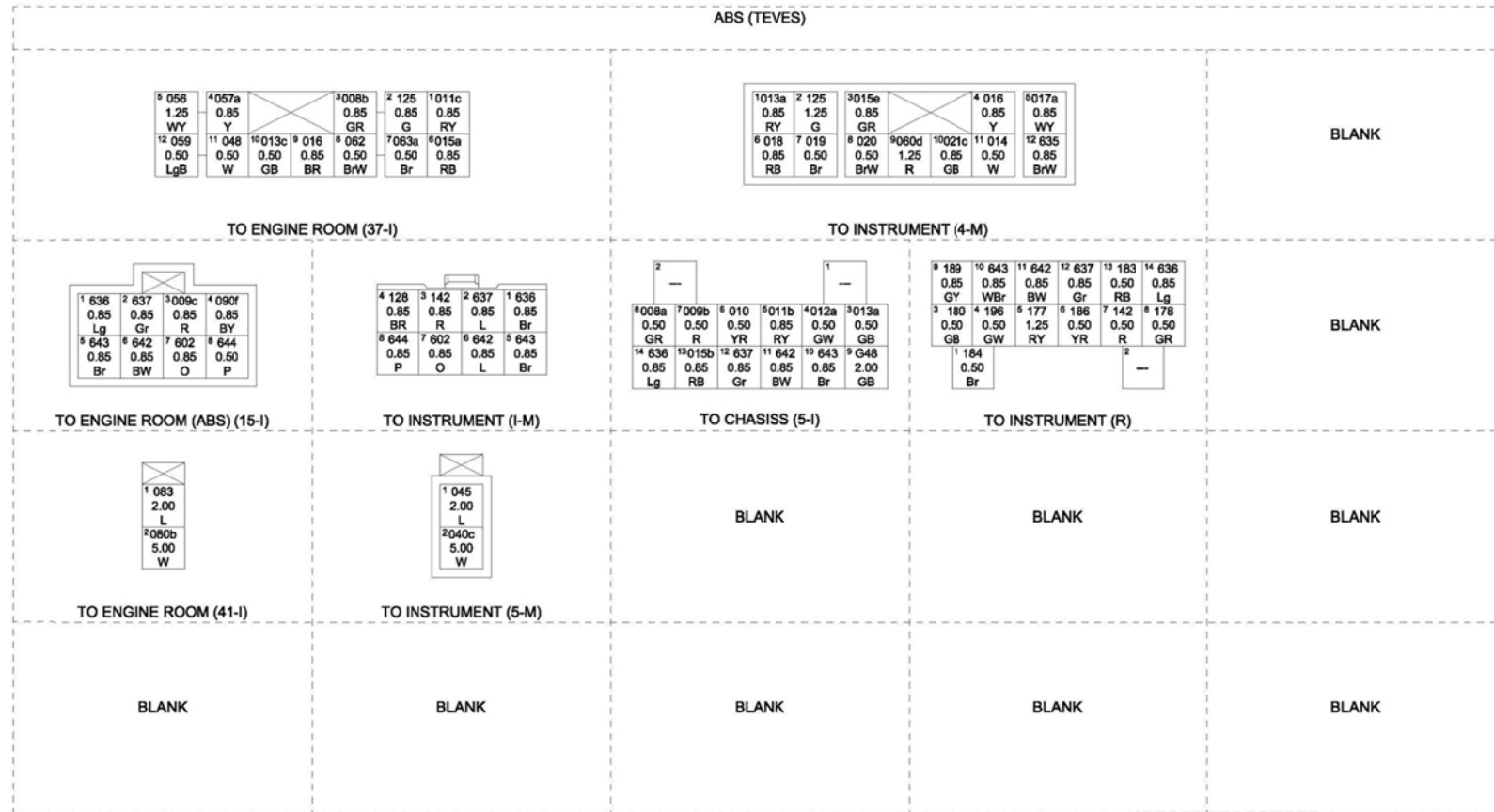




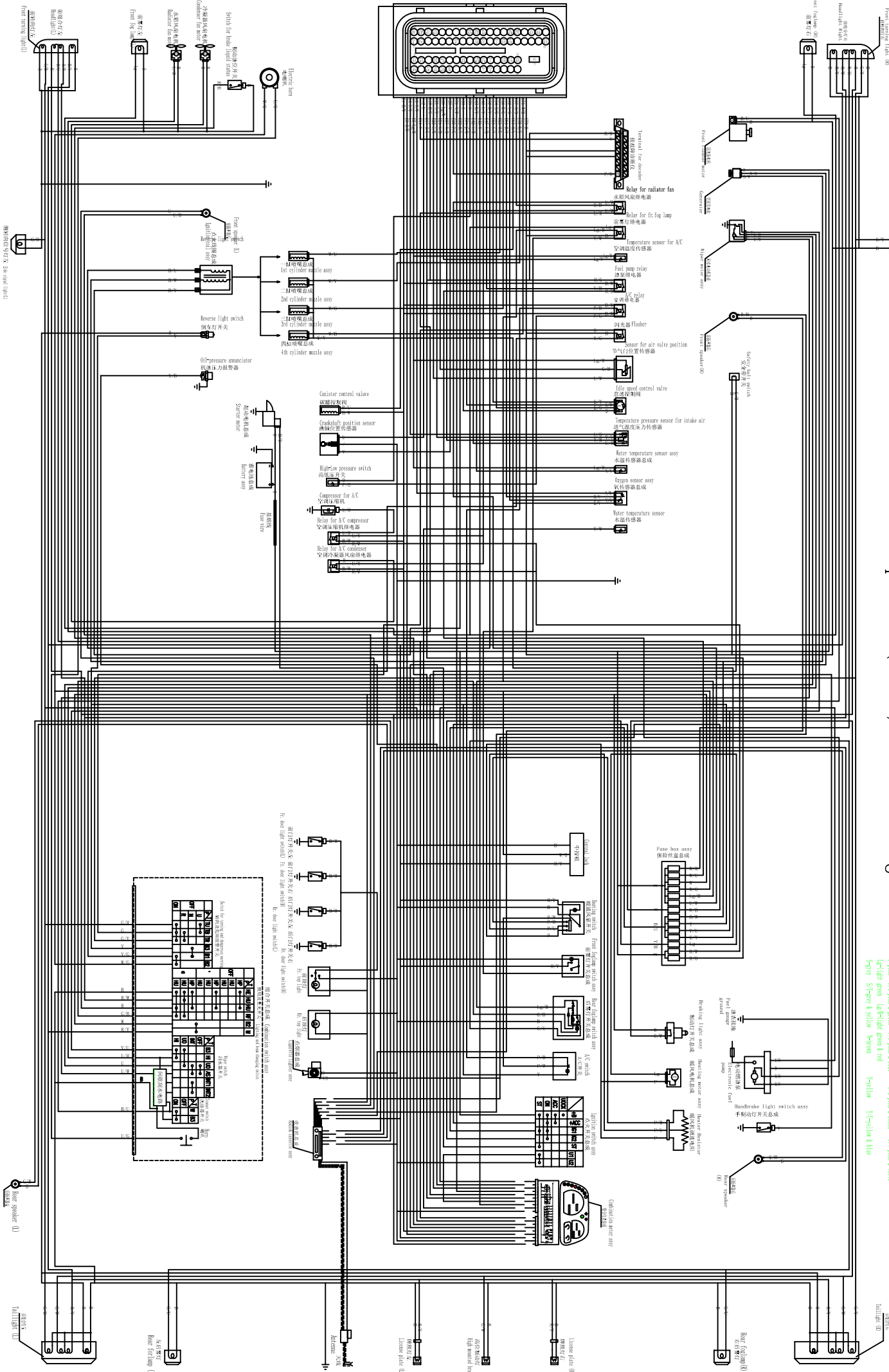


مدارات ABS





德尔福 II 代 (M20U) 电气原理图 Delphi II (M20U) circuit diagram



1. Letters of the ring are showing single or double colors of the line:
Ex: Y: red only
Ex: YR: yellow/red, for blue

2. All the letters and color are as follows:

- Red: Red & black
- Black: Black & black
- Yellow: Yellow & black
- Green: Green & black
- Blue: Blue & black
- Pink: Pink & black
- White: White & black
- Light green: Light green & red
- Grey: Grey & black
- Yellow: Yellow & black
- Blue: Blue & black



کیلومتر ۱۷ جاده مخصوص کرج، نیش خیابان داروپخش، شرکت بازرگانی سایپادک
www.saipayadak.org