

بسمه تعالی

تیانا

راهنمای تعمیرات و سرویس

TM : سیستم انتقال قدرت

TNARM1B/1/1

فهرست مطالب

CVT : RE0F10A(VQ25DE)

۱۲	ویژگی های مدل جدید
۱۲	نکته کاربردی
۱۲	نحوه کنترل نوع خودرو
۱۳	بازرسی های پایه ای
۱۳	مراحل کار عملیات عیب یابی و تعمیر
۱۳	مراحل کار
۱۵	فرم عیب یابی
۱۶	عیب یابی عملکرد سیستم
۱۶	سیستم CVT
۱۶	نقشه سیستم
۱۷	موقعیت قطعات
۲۱	سیستم مکانیکی
۲۱	نمای مقطع
۲۷	نقشه سیستم
۲۷	تشریح سیستم
	تشریح قطعات

فهرست مطالب

۲۸	سیستم کنترل هیدرولیک
۲۸	نقشه سیستم
۲۸	تشریح سیستم
۳۱	موقعیت قطعات
۳۴	تشریح قطعات
۳۶	سیستم کنترل
۳۶	نقشه سیستم
۳۷	تشریح سیستم
۳۹	موقعیت قطعات
۴۳	تشریح قطعات
۴۴	سیستم کنترل انتخاب و بازدارنده
۴۴	نقشه سیستم
۴۵	تشریح سیستم
۴۷	موقعیت قطعات
۵۱	تشریح قطعات
۵۲	سیستم کنترل تعویض دنده
۵۲	نقشه سیستم
۵۲	تشریح سیستم

فهرست مطالب

۵۵	موقعیت قطعات
۵۹	تشریح قطعات
۶۰	سیستم قفل تعویض دنده
۶۰	تشریح سیستم
۶۲	موقعیت قطعات
۶۳	تشریح قطعات
۶۴	سیستم عیب یاب سر خود (OBD)
۶۴	تشریح عیب یابی
۶۵	عیب یابی اجزاء
۶۵	مدار نشان دهنده موقعیت دنده
۶۵	حالت اسپورت
۶۵	حالت اسپورت : تشریح
۶۵	حالت دستی
۶۵	حالت دستی : تشریح
۶۶	سیستم قفل تعویض دنده
۶۶	تشریح
۶۷	نقشه سیم کشی - سیستم قفل تعویض دنده CVT
۶۸	کنترل کارکرد قطعات

فهرست مطالب

۶۹ روش عیب یابی
۶۹ بازرسی قطعات (سوئیچ چراغ توقف)
۷۰ سوئیچ حالت اسپرت
۷۰ تشریح
۷۱ عیب یابی ECU
۷۱ TCM
۷۱ مقدار مرجع
۷۴ نقشه سیم کشی - سیستم کنترل CVT
۷۹ حالت ایمنی (در زمان بروز ایراد)
۸۱ عیب یابی براساس علائم
۸۱ جدول عیب یابی علائم
۹۲ اقدامات احتیاطی
۹۲ اقدامات احتیاطی برای سیستم محافظ تکمیلی (SRS) (کیسه هوا و پیش کشنده کمربند ایمنی)
۹۲ اقدام احتیاطی لازم برای چرخاندن فرمان پس از قطع ارتباط باتری
۹۴ اقدامات احتیاطی برای مراحل کار بدون سینی زیر برف پاک کن
۹۴ اقدامات احتیاطی برای سیستم عیب یاب سر خود (OBD) CVT و موتور
۹۶ روش پیاده سازی و سوار کردن اتصال یونیت CVT
۹۷ اقدامات احتیاطی



فهرست مطالب

۹۸ نکات تعمیر یا اقدامات احتیاطی
۱۰۰ آماده سازی
۱۰۰ ابزار مخصوص تعمیرات
۱۰۰ ابزار عمومی تعمیرات
۱۰۱ تعمیر و نگهداری روی خودرو
۱۰۱ روغن جعبه دنده CVT
۱۰۱ بازرسی
۱۰۳ تعویض
۱۰۴ تست واماندگی
۱۰۶ بازرسی و تصمیم گیری
۱۰۶ تست فشار خط
۱۰۶ بازرسی و تصمیم گیری
۱۱۰ تست جاده
۱۱۰ تشریح
۱۱۰ کنترل قبل از روشن کردن موتور
۱۱۱ کنترل در حالت کارکردن در جا
۱۱۲ تست در حال گشت زنی
۱۱۳ موقعیت CVT

فهرست مطالب

۱۱۵	حالت اسپورت
۱۱۵	حالت اسپورت: بازرسی و تنظیم کردن
۱۱۶	حالت دستی
۱۱۶	حالت دستی: بازرسی و تنظیم کردن
۱۱۹	تعمیر روی خودرو
۱۱۹	مجموعه کنترل گیربکس
۱۱۹	نمای انفجاری
۱۲۰	پیاده سازی و سوار کردن
۱۲۱	دستگاه کنترل
۱۲۱	حالت اسپرت
۱۲۱	حالت اسپرت: نمای انفجاری
۱۲۲	حالت اسپرت: پیاده سازی و سوار کردن
۱۲۳	حالت اسپرت: بازرسی و تنظیم کردن
۱۲۴	حالت دستی
۱۲۴	حالت دستی: نمای انفجاری
۱۲۵	حالت دستی: پیاده سازی و سوار کردن
۱۲۶	حالت دستی: بازرسی و تنظیم کردن
۱۲۷	کابل کنترل



فهرست مطالب

۱۲۷	نمای انفجاری
۱۲۸	پیاده سازی و سوار کردن
۱۲۹	بازرسی و تنظیم کردن
۱۳۰	کارتل روغن
۱۳۰	نمای انفجاری
۱۳۱	پیاده سازی و سوار کردن
۱۳۲	بازرسی
۱۳۳	سنسور اولیه سرعت
۱۳۳	نمای انفجاری
۱۳۴	پیاده سازی و سوار کردن
۱۳۴	بازرسی
۱۳۵	سنسور ثانویه سرعت
۱۳۵	نمای انفجاری
۱۳۶	پیاده سازی و سوار کردن
۱۳۶	بازرسی
۱۳۷	کاسه نمد سمت دیفرانسیل
۱۳۷	نمای انفجاری
۱۳۸	پیاده سازی و سوار کردن

فهرست مطالب

۱۳۸	بازرسی
۱۴۰	پیچ نصب پمپ روغن
۱۴۰	تشریح
۱۴۰	نمای انفجاری
۱۴۱	پیاده سازی و سوار کردن
۱۴۱	بازرسی
۱۴۲	شیلنگ هوا کش
۱۴۲	نمای انفجاری
۱۴۳	پیاده سازی و سوار کردن
۱۴۴	سیستم خنک کننده روغن
۱۴۴	با خنک کننده روغن
۱۴۴	با خنک کننده روغن: نمای انفجاری
۱۴۵	با خنک کننده روغن: پیاده سازی و سوار کردن
۱۴۵	با خنک کننده روغن: بازرسی
۱۵۲	بدون خنک کننده روغن
۱۵۲	بدون خنک کننده روغن: نمای انفجاری
۱۵۳	بدون خنک کننده روغن: پیاده سازی و سوار کردن
۱۵۳	بدون خنک کننده روغن: بازرسی

فهرست مطالب

۱۵۸ پیاده سازی و سوار کردن
۱۵۸ مجموعه جعبه دنده دیفرانسیل سر خود
۱۵۸ نمای انفجاری
۱۵۹ پیاده سازی و سوار کردن
۱۶۲ بازرسی
۱۶۴ مونتاژ و دمونتاژ
۱۶۴ مبدل گشتاور و کاسه نمد پوسته کلاچ
۱۶۴ نمای انفجاری
۱۶۵ جداسازی
۱۶۵ مونتاژ
۱۶۶ بازرسی
۱۶۷ مشخصات و اطلاعات سرویس
۱۶۷ مشخصات عمومی
۱۶۸ سرعت خودرو در هنگام تعویض دنده
۱۶۹ سرعت واماندگی
۱۶۹ فشار خط
۱۶۹ شیرهای سولنوئیدی
۱۶۹ سنسور درجه حرارت روغن جعبه دنده CVT

فهرست مطالب

۱۶۹ سنسور اولیه سرعت
۱۶۹ سنسور ثانویه سرعت
۱۷۰ موتور گام زن
۱۷۰ مبدل گشتاور

www.cargeek.ir

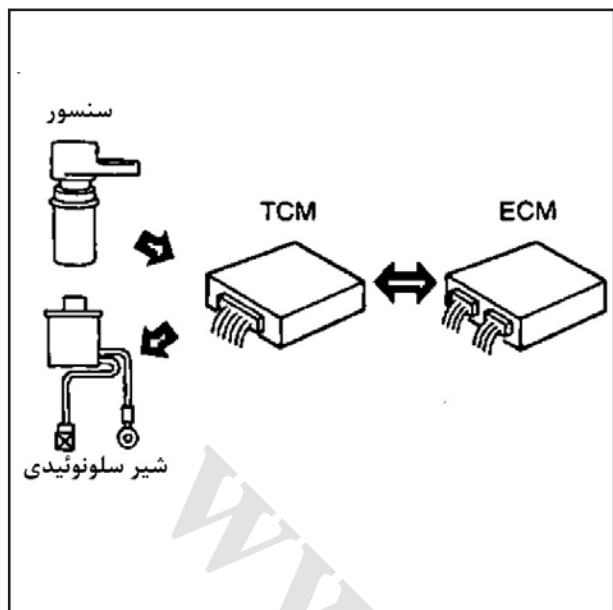
ویژگی های مدل جدید

نکته :

نحوه کنترل نوع خودرو

نوع خودرو را برای تایید اطلاعات تعمیراتی بخش **TM** کنترل کنید

اطلاعات تعمیراتی	نوع خودرو
OBD با	برای هنگ کنگ و چین
OBD بدون	برای غیر از چین و هنگ کنگ



بازرسیهای پایه ای

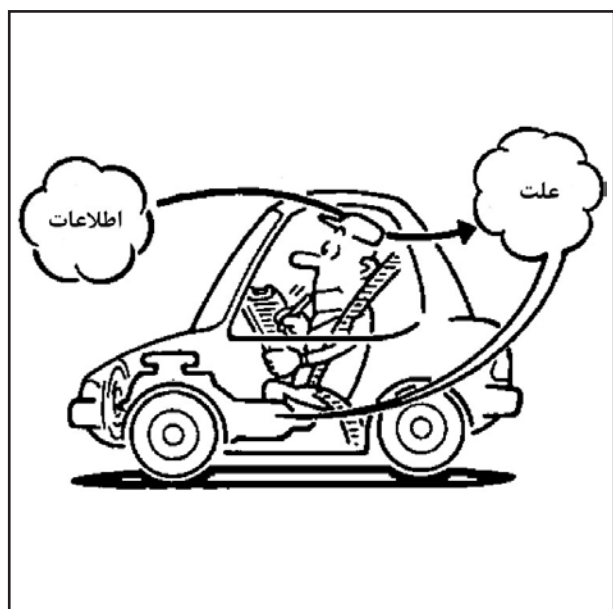
مراحل کار عملیات عیب یابی و تعمیر

مراحل کار

مقدمه

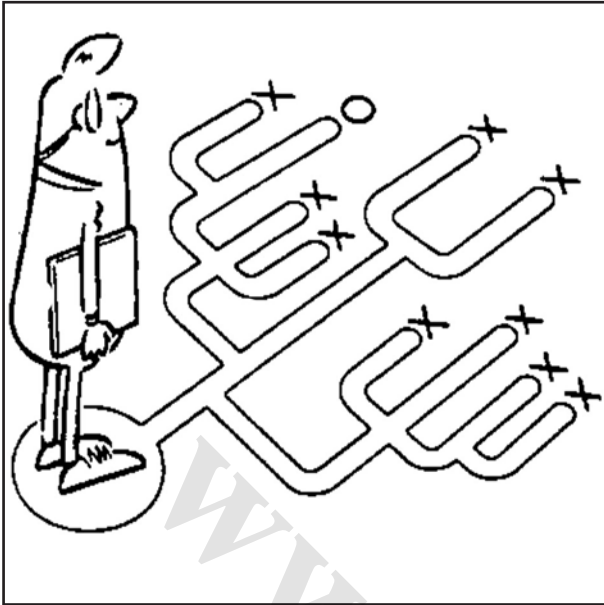
TCM سیگنال ها را از سنسور سرعت خودرو و سوئیچ PNP دریافت می کند و سپس کنترل دنده عوض کردن یا کنترل قفل کردن دنده را از طریق شیرهای سلونوئیدی CVT را فراهم می کند.

TCM همچنین بوسیله علائم ارسالی از عناصر حسگر با ECM ارتباط دارد که همراه با قطعات مرتبط با سیستم OBD برای عیب یابی مورد استفاده قرار می گیرند. TCM می تواند قطعات معیوب را تشخیص دهد حال آنکه ECM می تواند عیوب را در حافظه خود ذخیره کند. (با OBD) در کارکرد سیستم CVT، سیگنال های ورودی و خروجی باید همیشه درست و پایدار باشند. سیستم CVT باید همیشه درست کار کند و عاری از عیوبی نظیر گرفتگی شیر، خرابی شیر سلونوئیدی و غیره باشد.



تشخیص عیبی که هر از چند گاهی رخ می دهد مشکل تر از عیبی است که بطور پیوسته رخ می دهد. بیشتر عیوبی که بطور جسته و گریخته روی می دهند ناشی از اتصالات برقی ضعیف یا سیم کشی های نامناسب می باشند. در این موارد کنترل دقیق مدارهای مشکوک می تواند از تعویض قطعات سالم جلوگیری کند.

بازرسی چشمی تنها، ممکن است که دلیل خرابی را مشخص نکند. تست جاده با یک مدارآزمای متصل هم باید انجام شود.



قبل از انجام کنترل های عملی چند دقیقه را به صحبت با مشتری که از نحوه سواری دهی خودرو شکایت دارد اختصاص دهید. مشتری می تواند اطلاعات خوبی را درباره چنین عیوبی ، بویژه عیوب گذرا به شما بدهد. ببینید که چه علائمی وجود دارند و تحت چه شرایطی رخ می دهند. یک ”فرم عیب یابی“ نظیر آنچه که در مثال آورده شده است .به TM (بازرسی پایه ای) مراجعه شود . باید استفاده شود.

عیب یابی خود را ابتدا با جستجوی عیوب ”معمول“ شروع کنید. این کمک می کند که عیوب سواری دهی را در یک خودرو که موتور آن بطور الکترونیکی کنترل می شود رفع عیب کنید. همچنین بولتن های تعمیراتی مربوطه را هم کنترل کنید.

فرم عیب یابی

اطلاعاتی که از مشتری گرفته می شوند.

نکات کلیدی

- چه مدل CVT و خودرو
- چه وقت.....تاریخ و دفعات
- کجا.....شرایط جاده
- چطور.....شرایط کارکرد، علائم

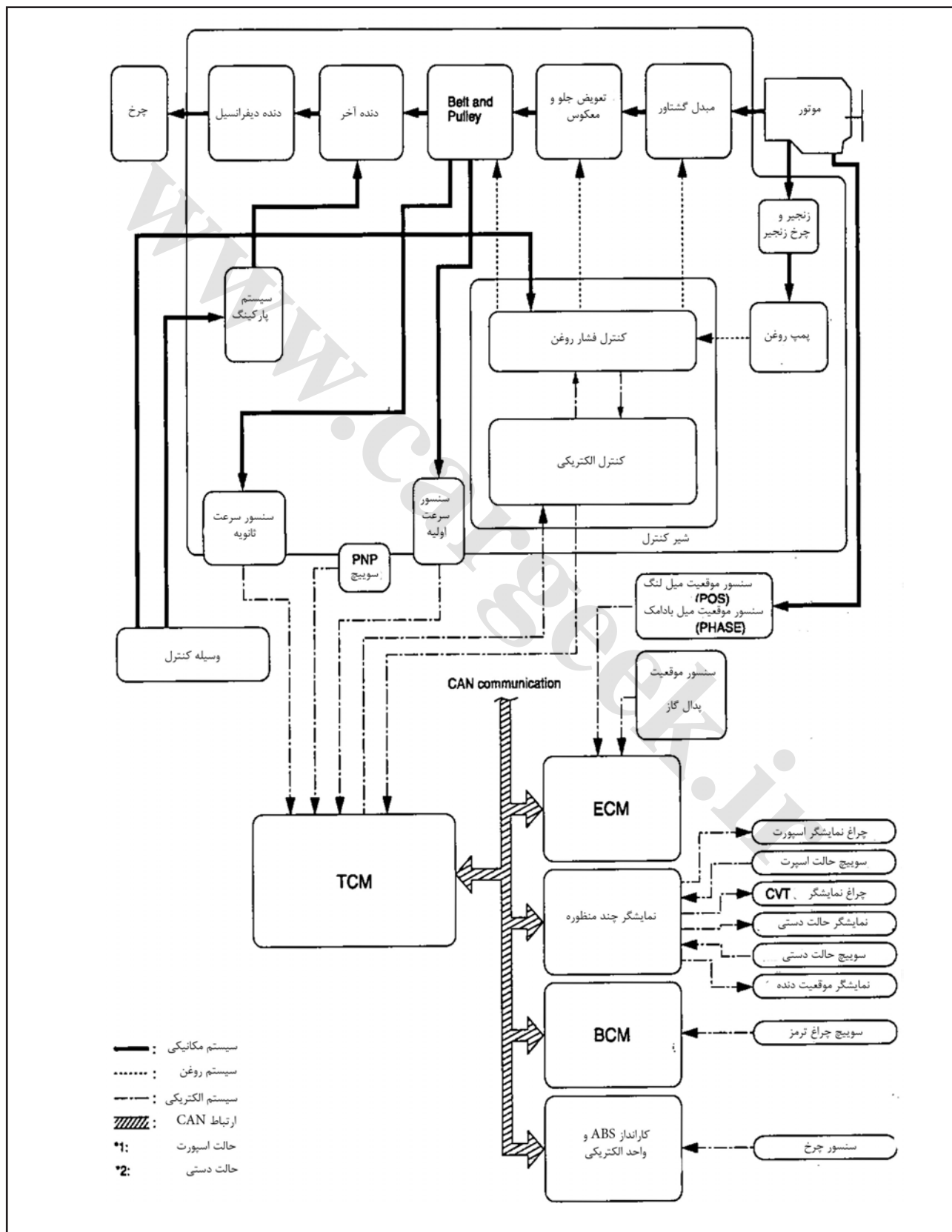
نام مشتری	مدل و سال	ViN
مدل گیربکس	موتور	کارکرد
تاریخ خرابی	تاریخ تولید	تاریخ ورود به کار
دفعات خراب	مداوم متناوب (بار در روز)	
علائم	خودرو حرکت نمی کند (در هیچ وضعیتی در یک وضعیت خاص)	
	دنده عوض نمی شود	
	خرابی سیستم قفل کننده	
	لغزش یا شوک دنده (N به D R به N سیستم قفل کننده هر موقعیت رانندگی)	
	سرو صدا یا ارتعاش	
	تغییر دنده بر اساس الگوی انتخابی انجام نمی شود	
	سایر موارد	
چراغ نشانگر خرابی	همیشه روشن است	هیچوقت روشن نمی شود

فرم عیب یابی فقط خودرو های با OBD قادر به پاک کردن نتایج خود عیب یابی ECM می باشند.

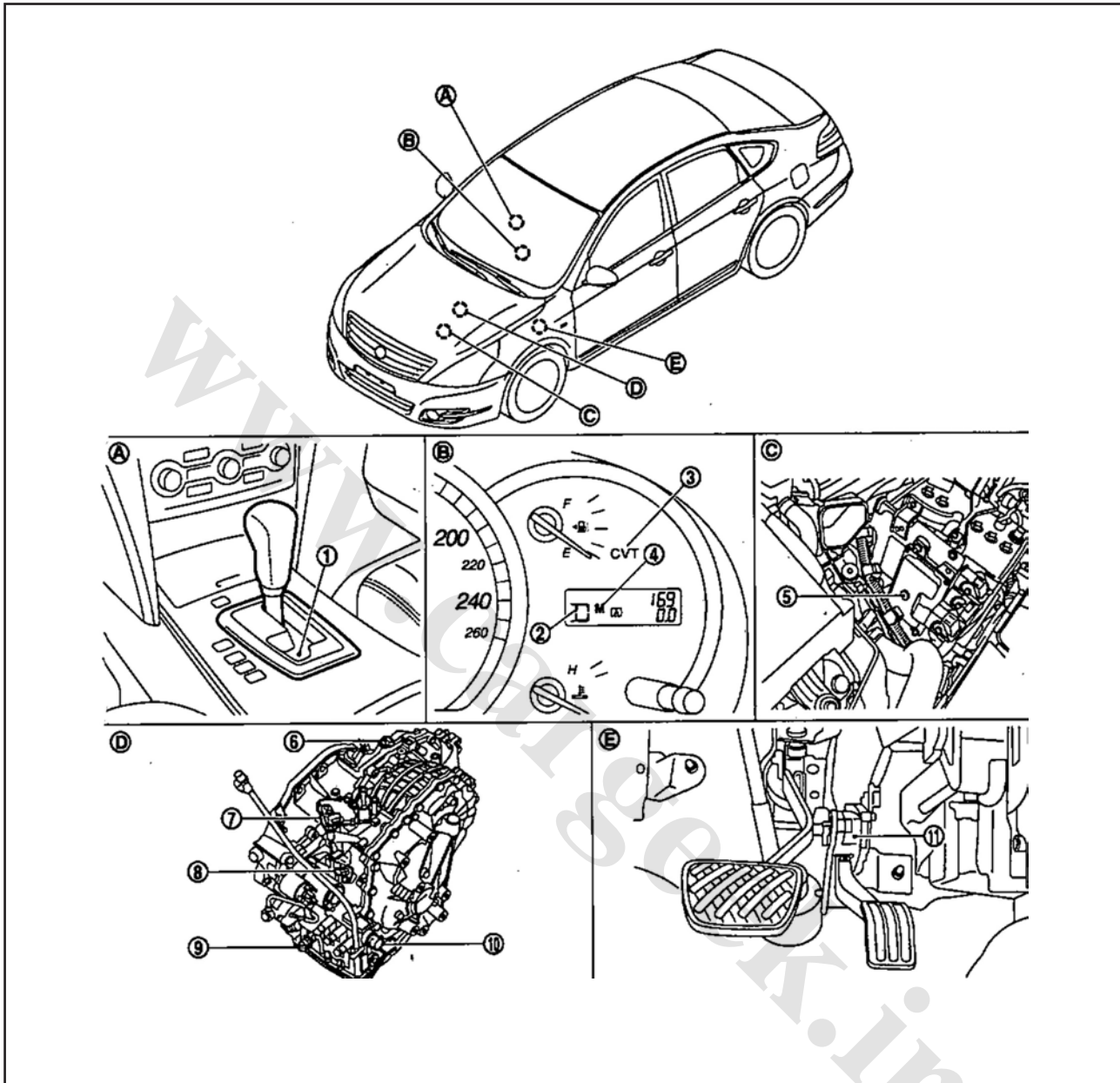
عیب یابی عملکرد سیستم

سیستم CVT

نقشه سیستم



موقعیت قطعات



۲. نمایشگر موقعیت دنده

۴. TCM

۶. سوئیچ PNP

۸. مجموعه شیر کنترل

۱۰. سنسور موقعیت پدال گاز

B. صفحه نشانگرها

D. مجموعه CVT

مجموعه شیر کنترل در مجموعه CVT قرار دارد.

۱. سوئیچ حالت اسپرت

۳. چراغ نمایشگر اسپرت

۵. سنسور سرعت ثانویه

۷. سنسور سرعت اولیه

۹. اتصال یونیت CVT

A. کنسول وسط

C. محفظه موتور سمت چپ

E. پدال گاز، فوقانی

نکته :

قطعات زیر در مجموعه شیر کنترل (۸) قرار دارند.

• سنسور دمای روغن جعبه دنده CVT

• شیر سلونوئیدی کلاچ مبدل گشتاور

• شیر سلونوئیدی فشار خط

• موتور گام زن

• مجموعه ROM

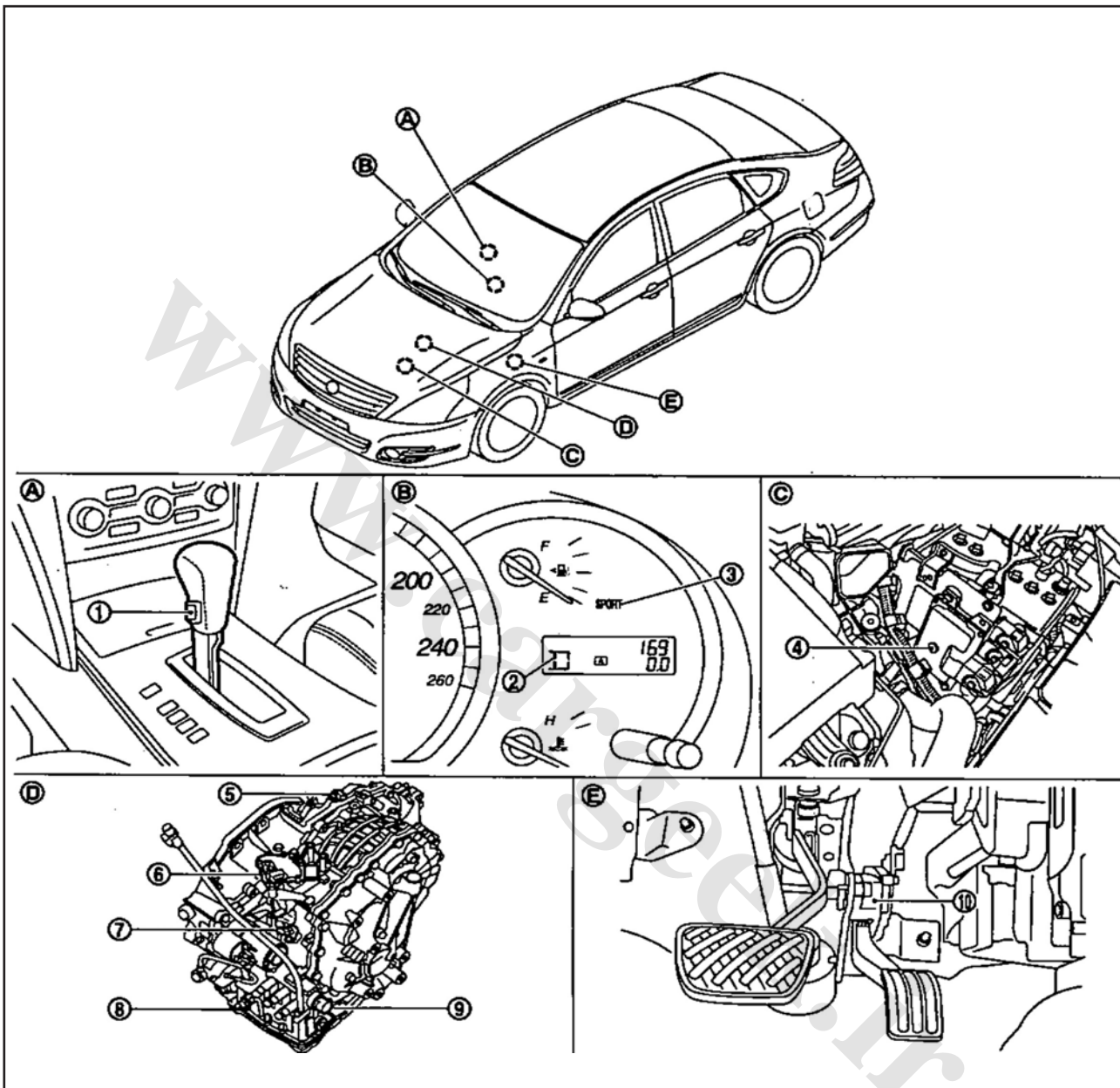
• سنسور فشار ثانویه

• شیر سلونوئیدی فشار ثانویه

• شیر سلونوئیدی انتخاب سیستم قفل کننده

www.cargeek.ir

حالت دستی



- ۲. نمایشگر موقعیت دنده
- ۴. نمایشگر حالت دستی
- ۶. سنسور سرعت ثانویه
- ۸. سنسور سرعت اولیه
- ۱۰. اتصال یونیت CVT
- A. کنسول وسط
- C. محفظه موتور سمت چپ

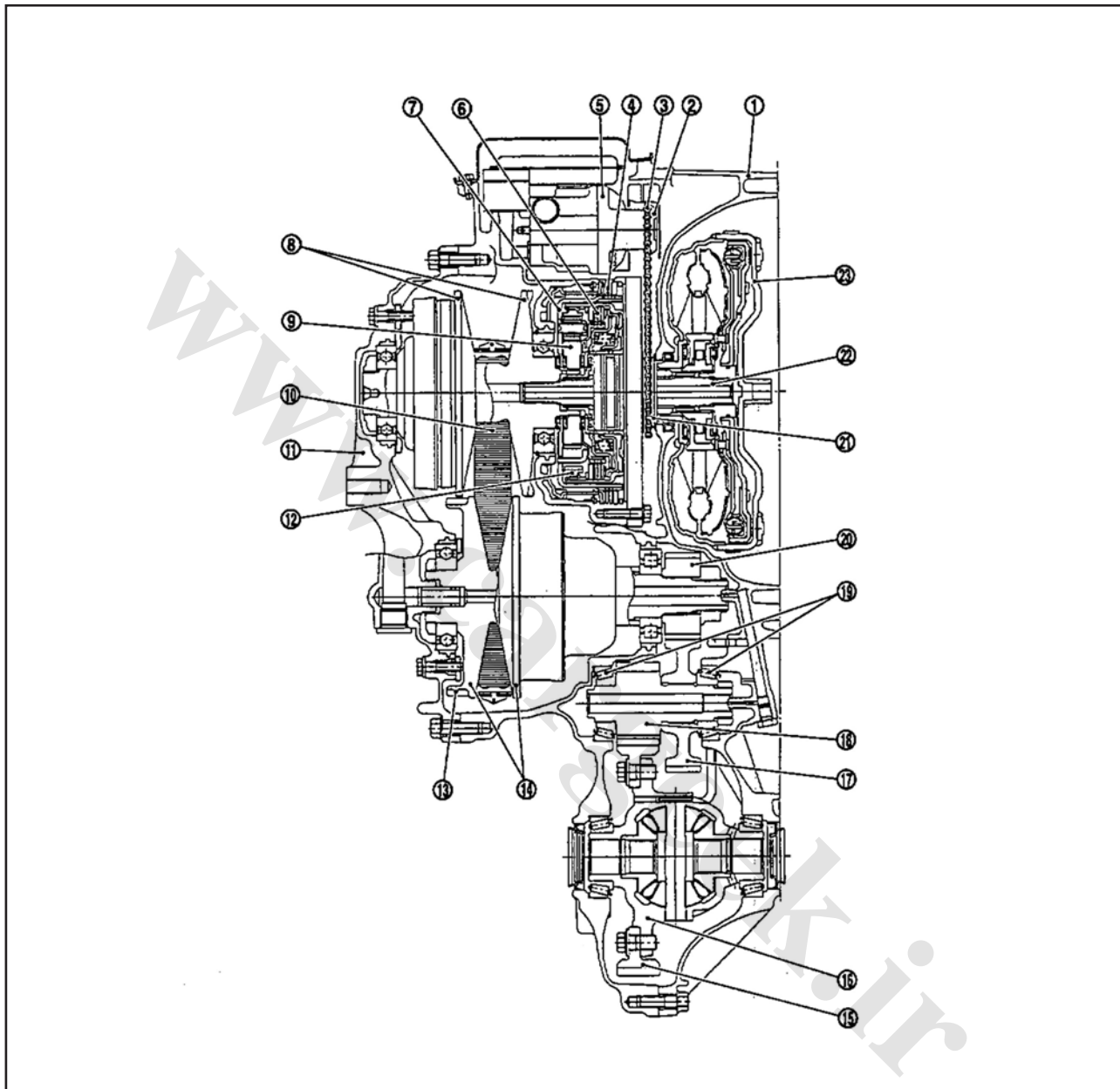
- ۱. دستگاه کنترل
 - ۳. چراغ نمایشگر CVT
 - ۵. TCM
 - ۷. سوئیچ PNP
 - ۹. مجموعه شیر کنترل
 - ۱۱. سنسور موقعیت پدال گاز
 - B. صفحه نشانگرها
 - D. مجموعه CVT
 - E. پدال گاز ، فوقانی
- مجموعه شیر کنترل در مجموعه CVT قرار دارد.

نکته :

قطعات زیر در مجموعه دستگاه کنترل (۱) قرار دارند.

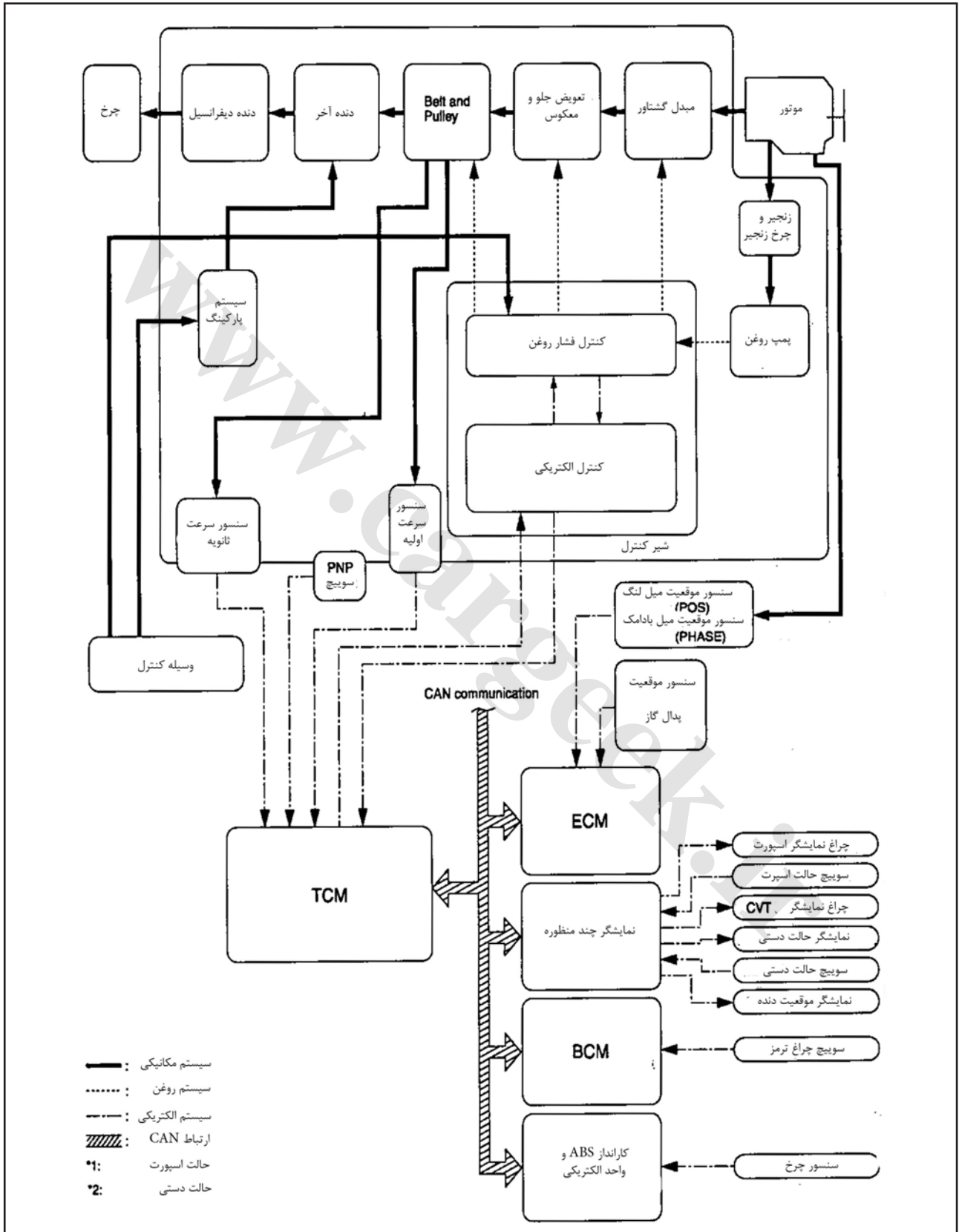
- سوئیچ انتخاب حالت دستی
- سوئیچ انتخاب موقعیت حالت دستی
- قطعات زیر در مجموعه شیر کنترل (۹) قرار دارند.
- سنسور دمای روغن جعبه دنده CVT
- شیر سلونوئیدی کلاچ مبدل گشتاور
- شیر سلونوئیدی فشار خط
- موتور گام زن
- مجموعه ROM
- سنسور فشار ثانویه
- شیر سلونوئیدی فشار ثانویه
- شیر سلونوئیدی انتخاب سیستم قفل کننده

سیستم مکانیکی نمای سطح مقطع



- | | |
|----------------------|--------------------------|
| ۱. پوسته مبدل | ۲. چرخ زنجیر متحرک |
| ۳. زنجیر | ۴. ترمز معکوس |
| ۵. پمپ روغن | ۶. کلاچ جلو |
| ۷. نقاله سیاره ای | ۸. پولی اولیه |
| ۹. دنده خورشیدی | ۱۰. تسمه فولادی |
| ۱۱. درپوش جانبی | ۱۲. دنده داخلی |
| ۱۳. ترمز دستی | ۱۴. پولی ثانویه |
| ۱۵. چرخ دنده نهایی | ۱۶. پوسته دیفرنسیال |
| ۱۷. چرخ دنده هرز گرد | ۱۸. چرخ دنده کاهنده سرعت |
| ۱۹. رولبرینگ مخروطی | ۲۰. چرخ دنده خروجی |
| ۲۱. چرخ زنجیر محرک | ۲۲. شفت ورودی |
| ۲۳. مبدل گشتاور | |

نقشه سیستم جعبه دنده

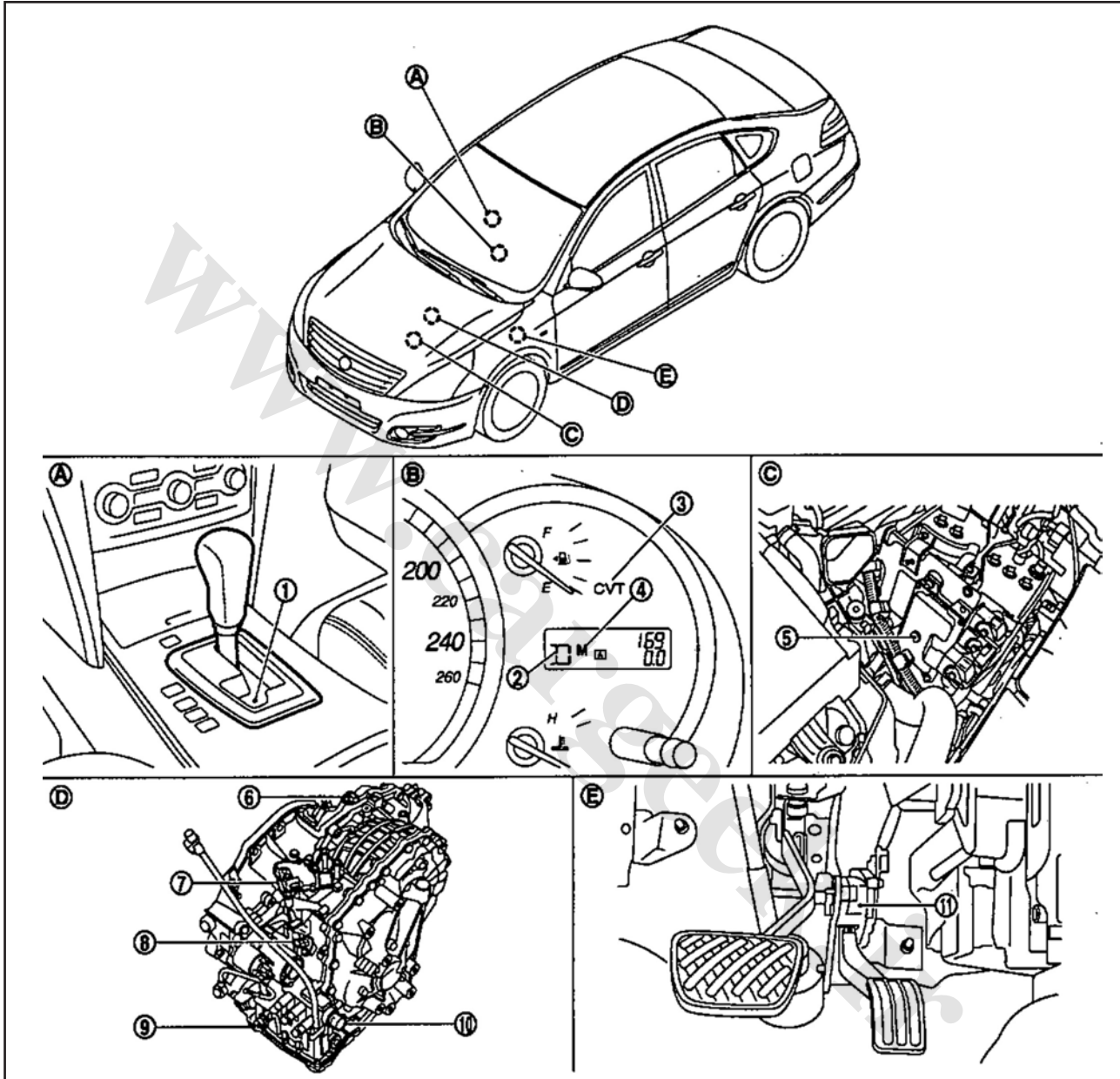


تشریح سیستم

قدرت را از موتور به چرخ دنده منتقل می کند.

موقعیت قطعات

حالت اسپرت



۲. نمایشگر موقعیت دنده
 ۴. TCM
 ۶. سوئیچ PNP
 ۸. مجموعه شیر کنترل
 ۱۰. سنسور موقعیت پدال
 A. کنسول وسط
 C. محفظه موتور سمت چپ

۱. سوئیچ حالت اسپرت
 ۳. چراغ نمایشگر اسپرت
 ۵. سنسور سرعت ثانویه
 ۷. سنسور سرعت اولیه
 ۹. اتصال یونیت CVT
 ۱۱. گاز
 B. صفحه نشانگرها
 D. مجموعه CVT
 E. پدال گاز، فوقانی

مجموعه شیر کنترل در مجموعه CVT قرار دارد.

نکته :

قطعات زیر در مجموعه شیر کنترل (۸) قرار دارند.

• سنسور دمای روغن جعبه دنده CVT

• شیر سلونوئیدی کلاچ مبدل گشتاور

• شیر سلونوئیدی فشار خط

• موتور گام زن

• مجموعه ROM

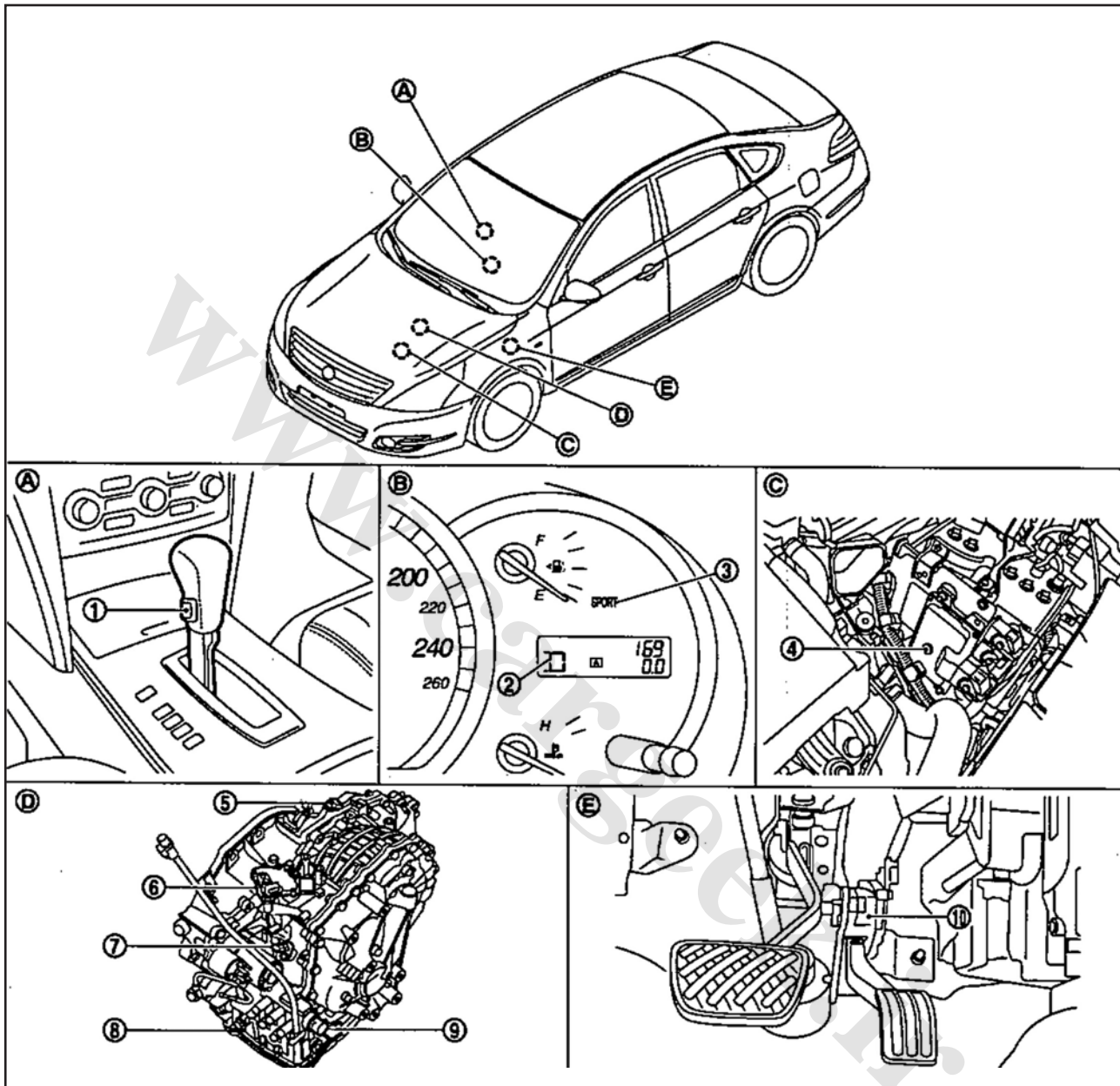
• سنسور فشار ثانویه

• شیر سلونوئیدی فشار ثانویه

• شیر سلونوئیدی انتخاب سیستم قفل کننده

www.cargeek.ir

حالت دستی



- ۲. نمایشگر موقعیت دنده
- ۴. نمایشگر حالت دستی
- ۶. سنسور سرعت ثانویه
- ۸. سنسور سرعت اولیه
- ۱۰. اتصال یونیت CVT
- A. کنسول وسط
- C. محفظه موتور سمت چپ

- ۱. دستگاه کنترل
- ۳. چراغ نمایشگر CVT
- ۵. TCM
- ۷. سوئیچ PNP
- ۹. مجموعه شیر کنترل
- ۱۱. سنسور موقعیت پدال گاز
- B. صفحه نشانگرها
- D. مجموعه CVT
- E. پدال گاز ، فوقانی

مجموعه شیر کنترل در مجموعه CVT قرار دارد.

نکته :

قطعات زیر در دستگاه کنترل (۱) قرار دارند.

• سوئیچ انتخاب حالت دستی

• سوئیچ انتخاب موقعیت حالت دستی

قطعات زیر در مجموعه شیر کنترل (۹) قرار دارند.

• سنسور دمای روغن جعبه دنده CVT

• شیر سلونوئیدی کلاج مبدل گشتاور

• شیر سلونوئیدی فشار خط

• موتور گام زن

• مجموعه ROM

• سنسور فشار ثانویه

• شیر سلونوئیدی فشار ثانویه

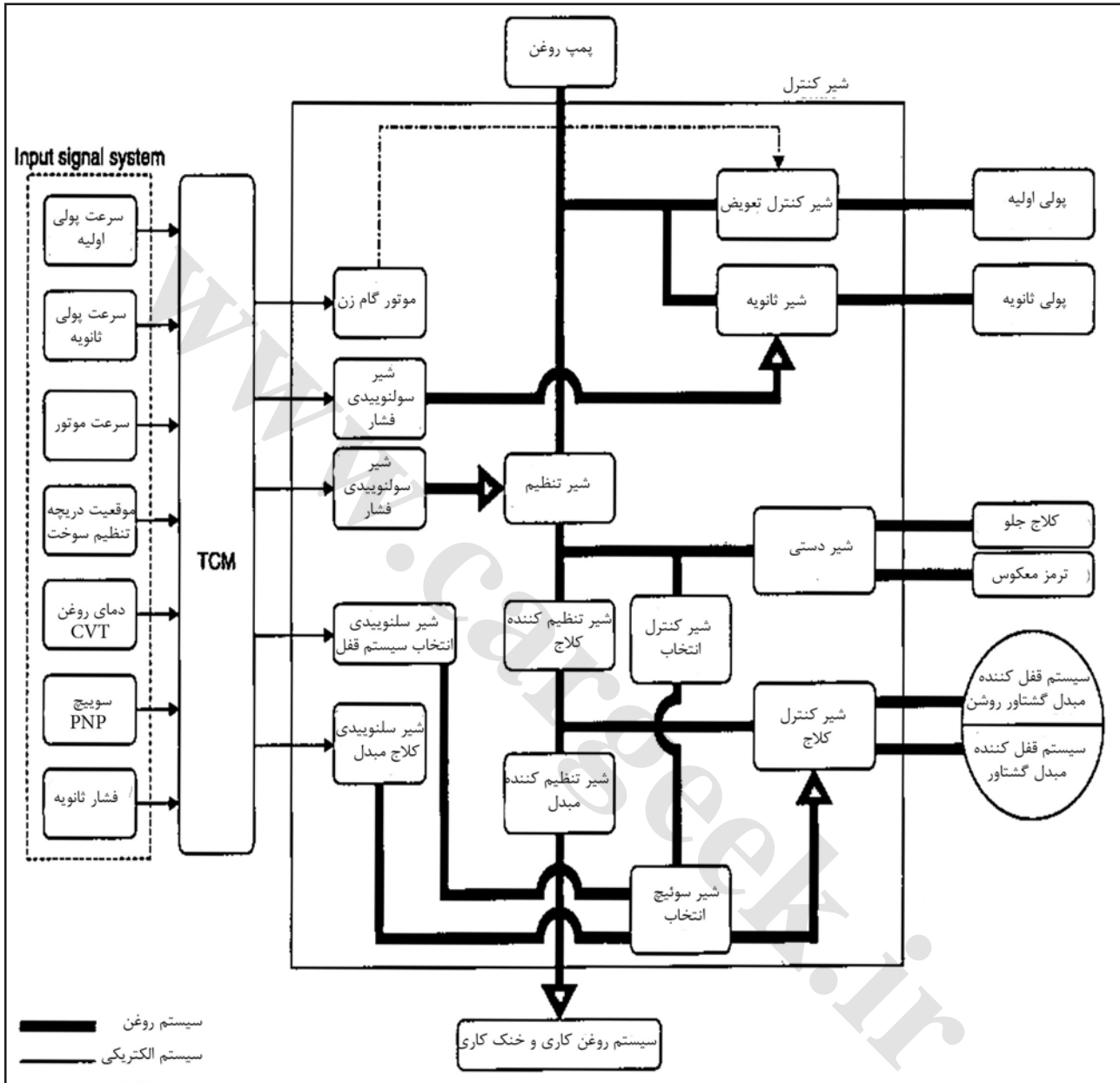
• شیر سلونوئیدی انتخاب سیستم قفل کننده

تشریح قطعات

کارکرد	قطعه
مبل گشتاور وسیله ای است که گشتاور موتور را همراه با CVT معمول افزایش داده و آن را به جعبه دنده دیفرانسیل سرخود منتقل می کند.	مبدل گشتاور
با استفاده از پمپ روغن پره ای که به وسیله موتور کنترل می گردد، راندمان نرخ تخلیه پمپ در دورهای پایین افزایش یافته و در دورهای بالا بهینه شده است. روغن تخلیه شده از پمپ روغن به شیر کنترل منتقل می گردد. این روغن به عنوان روغن کار پولی اولیه و ثانویه و روغن کار کلاچ و روانساز برای قطعات مورد استفاده قرار می گیرد	پمپ روغن
انتقال نیروی محرک را انجام داده و تغییر حرکت جلو/عقب را انجام می دهد.	چرخ دنده سیاره ای
	کلاچ جلو
	ترمز معکوس
تشکیل شده است از یک جفت پولی (پهنای شیار آزادانه در جهت محور تغییر می کند) و تسمه فولادی (چرخ دنده های فولادی بطور مداوم در محل خود قرار می گیرند و تسمه بوسیله حلقه های فولادی چند لایه در هر دو سمت هدایت می شود).	پولی اولیه
	پولی ثانویه
	تسمه فولادی
چرخ دنده کاهنده سرعت شامل شتاب منفی اولیه (چرخ دنده خروجی و چرخ دنده هرزگرد بصورت جفت) و شتاب منفی ثانویه (چرخ دنده کاهنده سرعت و چرخ دنده نهایی بصورت جفت) می باشد. هر یک از آنها از یک چرخ دنده مارپیچی استفاده می کند.	چرخ دنده خروجی
	چرخ دنده هرز گرد
	چرخ دنده کاهنده سرعت
	چرخ دنده نهایی
	دیفرانسیل
میله پارکینگ ، ضامن پارکینگ را می چرخاند و ضامن پارکینگ در دنده پارکینگ درگیر می شود وقتی که اهرم دستی در موقعیت P است. در نتیجه دنده پارکینگ و محور خروجی فیکس می شوند.	اهرم دستی
	میله پارکینگ
	ضامن پارکینگ
	دنده پارکینگ

سیستم کنترل هیدرولیک

نقشه سیستم



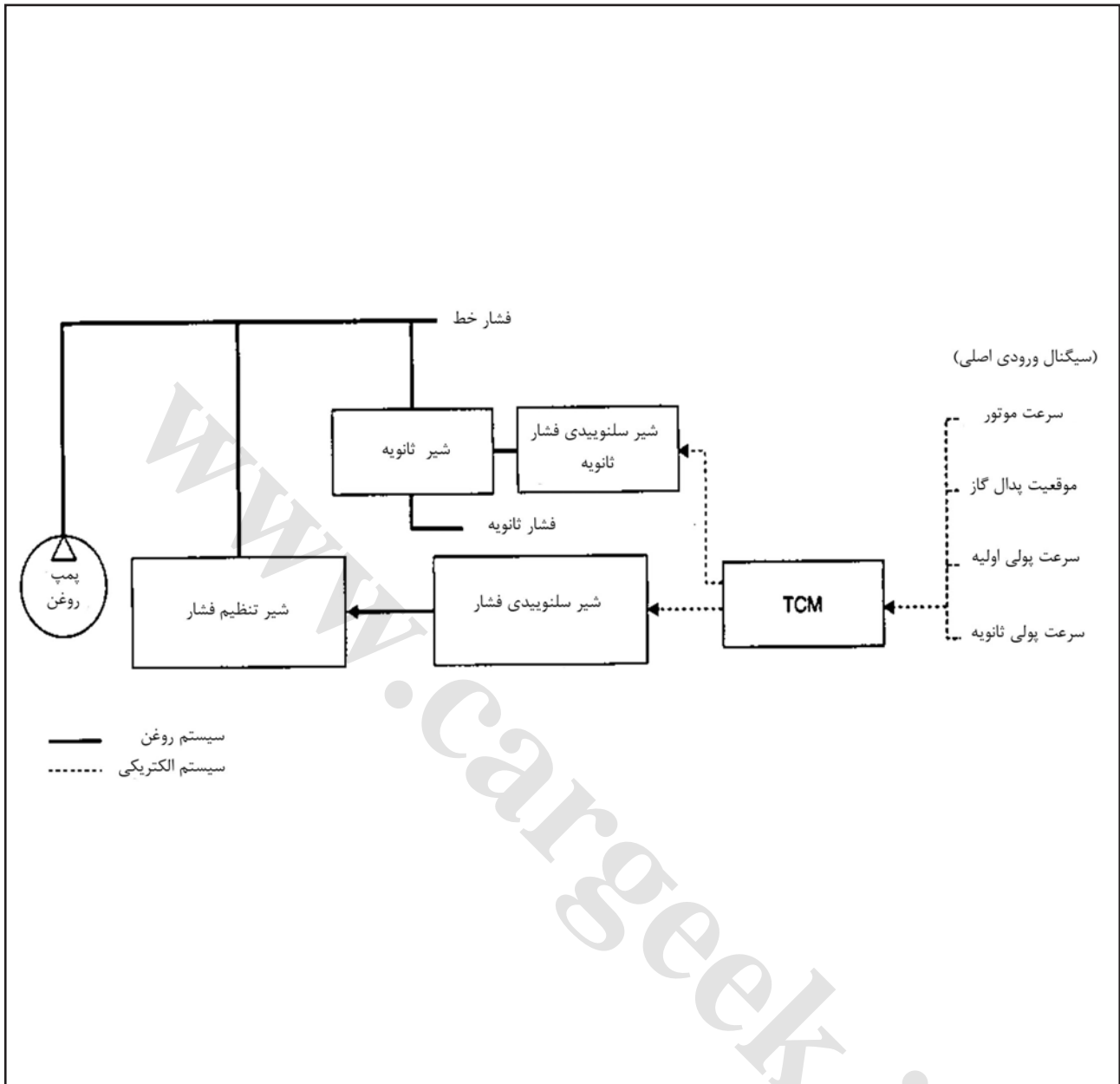
تشریح سیستم

مکانیزم کنترل هیدرولیک شامل پمپ روغن که حرکت خود را مستقیماً از موتور می گیرد، شیر کنترل هیدرولیک که فشار خط و جعبه دنده را کنترل می کند و نیز خط سیگنال ورودی می باشد.

کنترل فشار ثانویه و فشار خط

- هنگامی که یک سیگنال گشتاور معادل با نیروی محرکه موتور از ECM به TCM منتقل می شود، TCM شیر سلونوئیدی فشار خط و شیر سلونوئیدی فشار ثانویه را کنترل می کند.

- شیر سلونوئیدی فشار خط شیر رگولاتور فشار را فعال می کند و فشار خط از پمپ روغن برای اِپتیمم شرایط رانندگی تنظیم می شود.



کنترل نرمال

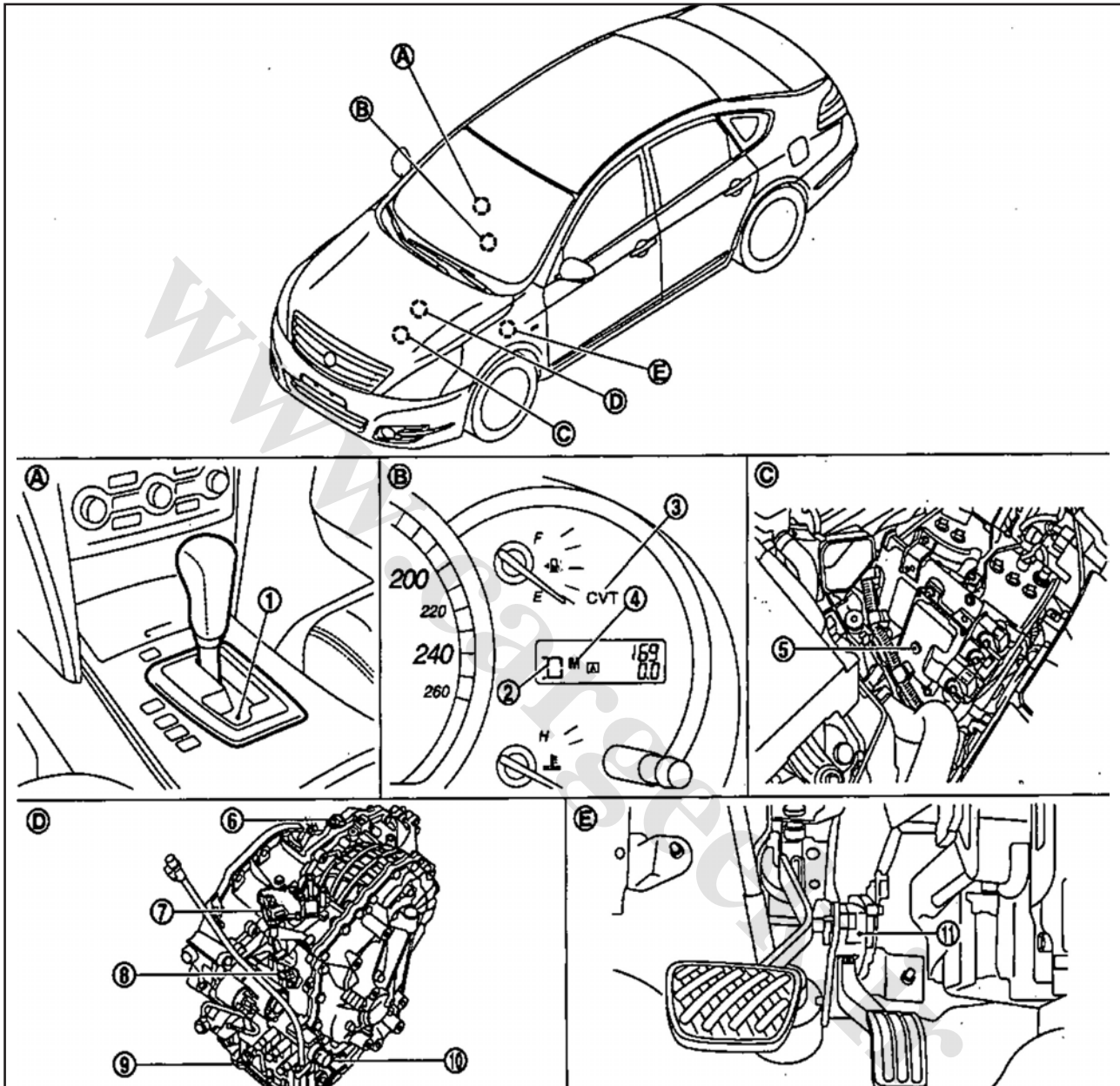
فشار اولیه و ثانویه رابسته به شرایط رانندگی، بر اساس موقعیت دریچه تنظیم سوخت، سرعت موتور، سرعت گردش (ورودی) پولی اولیه، سرعت گردش (خروجی) پولی ثانویه، سیگنال ترمز، سیگنال سوئیچ PNP، سیگنال سیستم قفل کننده، ولتاژ، نسبت دنده هدف، دمای روغن و فشار روغن بهینه می کند.

کنترل پس خور

برای کنترل نرمال روغن و کنترل انتخابی روغن، فشار ثانویه برای کنترل پس خور با استفاده از یک سنسور فشار ثانویه اندازه گرفته می شود تا یک فشار ثانویه با دقت بالا تنظیم شود.

موقعیت قطعات

حالت اسپورت



- ۲. نمایشگر موقعیت دنده
- ۴. TCM
- ۶. سویچ PNP
- ۸. مجموعه شیر کنترل
- ۱۰. سنسور موقعیت پدال گاز
- B. صفحه نشانگرها
- D. مجموعه CVT

- ۱. سوئیچ حالت اسپورت
- ۳. چراغ نمایشگر اسپورت
- ۵. سنسور سرعت ثانویه
- ۷. سنسور سرعت اولیه
- ۹. اتصال یونیت CVT
- A. کنسول وسط
- C. محفظه موتور سمت چپ
- E. پدال گاز ، فوقانی

مجموعه شیر کنترل در مجموعه CVT قرار دارد.

نکته :

قطعات زیر در دستگاه کنترل (۱) قرار دارند.

• سوئیچ انتخاب حالت دستی

• سوئیچ انتخاب موقعیت حالت دستی

قطعات زیر در مجموعه شیر کنترل (۹) قرار دارند.

• سنسور دمای روغن جعبه دنده CVT

• شیر سلونوئیدی کلاچ مبدل گشتاور

• شیر سلونوئیدی فشار خط

• موتور گام زن

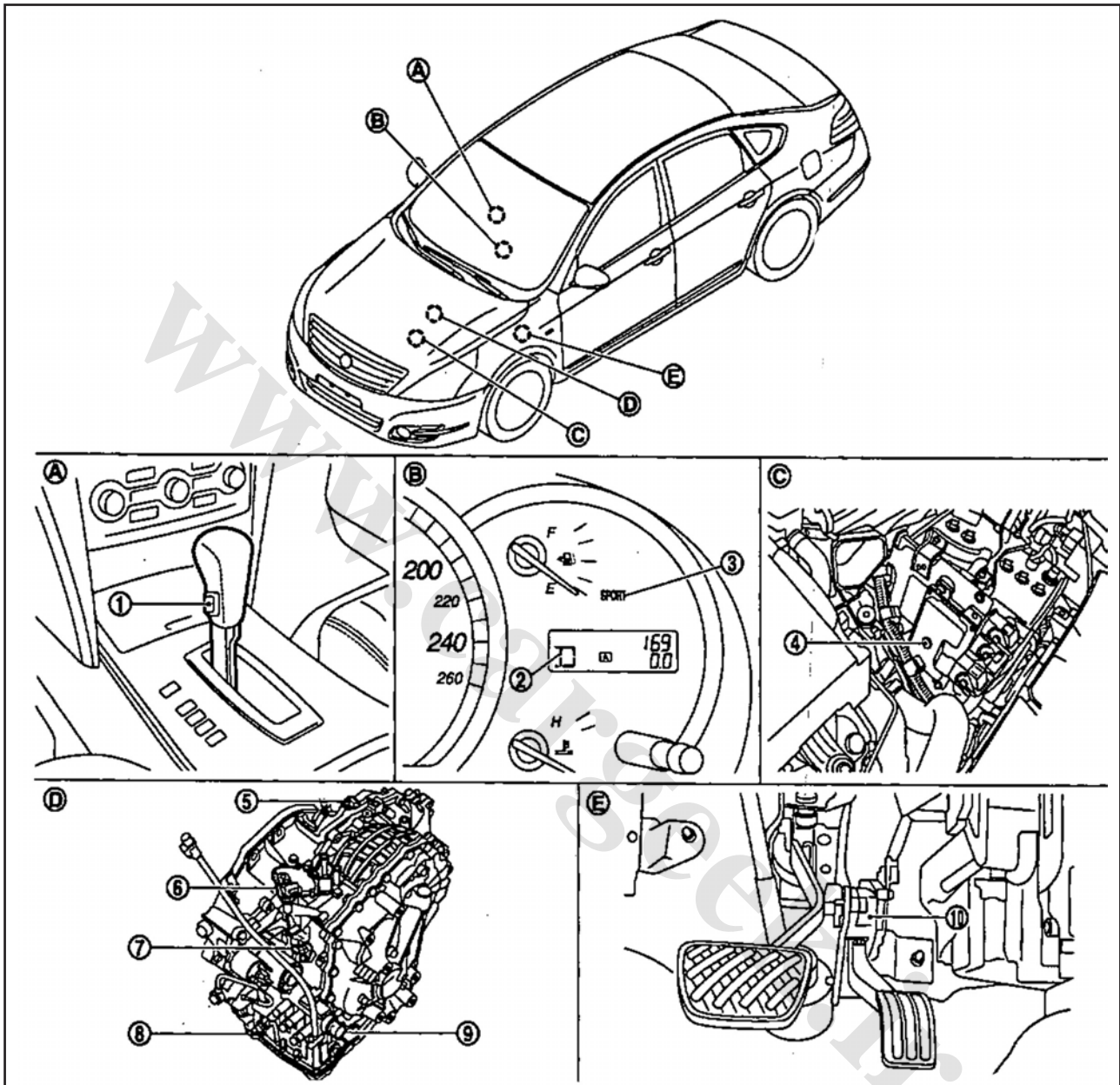
• مجموعه ROM

• سنسور فشار ثانویه

• شیر سلونوئیدی فشار ثانویه

• شیر سلونوئیدی انتخاب سیستم قفل کننده

حالت دستی



- ۲. نمایشگر موقعیت دنده
- ۴. نمایشگر حالت دستی
- ۶. سنسور سرعت ثانویه
- ۸. سنسور سرعت اولیه
- ۱۰. اتصال یونیت CVT
- A. کنسول وسط
- C. محفظه موتور سمت چپ

- ۱. دستگاه کنترل
- ۳. چراغ نمایشگر CVT
- ۵. TCM
- ۷. سوئیچ PNP
- ۹. مجموعه شیر کنترل
- ۱۱. سنسور موقعیت پدال گاز
- B. صفحه نشانگرها
- D. مجموعه CVT
- E. پدال گاز ، فوقانی

*مجموعه شیر کنترل در مجموعه CVT قرار دارد.

تشریح قطعات

مجموعه جعبه دنده

نام قطعه	کارکرد
شیر تنظیم کننده مبدل گشتاور	بسته به شرایط رانندگی فشار اعمالی را برای مبدل گشتاور بهینه می کند.
شیر تنظیم کننده فشار	فشار خروجی از پمپ روغن را بسته به شرایط رانندگی بهینه می کند.
شیر کنترل TCC	سیستم قفل کننده را فعال یا غیر فعال می کند با پیاده سازی اضافی قفل کننده ، به نرمی سیستم را قفل می کند
شیر کنترل دنده	بسته به اختلاف کورس بین موتور گام زن و پولی اولیه ، جریان ورودی / خروجی فشار خط را از پولی اولیه کنترل می کند
شیر ثانویه	بسته به شرایط کاری فشار خط را از پولی ثانویه کنترل می کند
شیر تنظیم کلاچ	بسته به شرایط کاری، فشار کاری کلاچ را تنظیم می کند.
شیر دستی	فشار کاری کلاچ را به هر یک از مدارها بر اساس موقعیت انتخاب شده منتقل می کند.
شیر کنترل انتخاب	بسته به عملیات انتخاب شده کلاچ جلو و ترمز معکوس را به آرامی درگیر می کند.
شیر سوئیچ انتخاب	شیر سوئیچ انتخاب، درگیر شدن / عدم درگیر شدن کلاچ سیستم قفل کننده و کلاچ جلو و کلاچ معکوس را ممکن می سازد.
شیر سلونوئیدی TCC	- شیر سلونوئیدی کلاچ مبدل گشتاور بوسیله TCM در پاسخ به علائم ارسالی از سنسور سرعت خودرو و سنسور موقعیت پدال گاز ، فعال می شود. سپس کارکرد پیستون سیستم قفل کننده کنترل می شود. - از کارکرد سیستم قفل کننده هنگامی که دمای روغن جعبه دنده CVT خیلی پایین باشد جلوگیری می شود. - هنگامی که پدال گاز در شرایط اعمال سیستم قفل کننده پایین برده می شود (کمتر از ۲۰٪ B) سرعت موتور به طور ناگهانی افزایش پیدا نمی کند. اگر جهش بزرگی در سرعت موتور حاصل شود سیستم قفل کننده کار نمی کند.
شیر سلونوئیدی فشار ثانویه	شیر سلونوئیدی کنترل فشار B (شیر سلونوئیدی فشار ثانویه) در پاسخ به سیگنال ارسالی از TCM ، فشار خروجی پمپ روغن را تنظیم می کند تا مناسب شرایط رانندگی باشد
شیر سلونوئیدی فشار خط	شیر سلونوئیدی کنترل فشار A (شیر سلونوئیدی فشار خط) در پاسخ به سیگنال انتقالی از TCM ، فشار خروجی پمپ روغن را تنظیم می کند تا مناسب شرایط رانندگی باشد.
موتور گام زن	موتور گام زن ، گام هارا با روشن و خاموش کردن ۴ سیم پیچ ، بر اساس سیگنال ارسالی از TCM عوض می کند. در نتیجه جریان فشار خط به پولی اولیه تغییر می کند و نسبت پولی کنترل می شود.
شیر سلونوئیدی انتخاب سیستم قفل کننده	- شیر سلونوئیدی انتخاب سیستم قفل کننده ، فشار کلاچ سیستم قفل کننده یا فشار کلاچ جلویی (فشار ترمز معکوس) را کنترل می کند. - هنگام کنترل کلاچ سیستم قفل کننده شیر بسته می شود. هنگام کنترل کلاچ جلو آن باز می شود.



سنسور سرعت ورودی (سنسور سرعت اولیه) سرعت دوران پولی اولیه را اندازه گرفته و به TCM سیگنال می فرستد.	سنسور سرعت اولیه
CVT سنسور سرعت خودرو (سنسور سرعت خروجی یا سنسور سرعت ثانویه) دوران شفت خروجی CVT را اندازه گرفته و یک پالس سیگنال ارسال می کند. پالس سیگنال به TCM منتقل می شود که آن را به سرعت خودرو تبدیل می کند.	سنسور سرعت ثانویه
سوئیچ PNP موقعیت اهرم انتخاب کننده را مشاهده کرده یک سیگنال به TCM ارسال می کند.	سوئیچ PNP
به TM (سیستم مکانیکی : تشریح قطعات) مراجعه شود .	پولی اولیه
	پولی ثانویه
	کلاچ جلویی
	میدل گشتاور

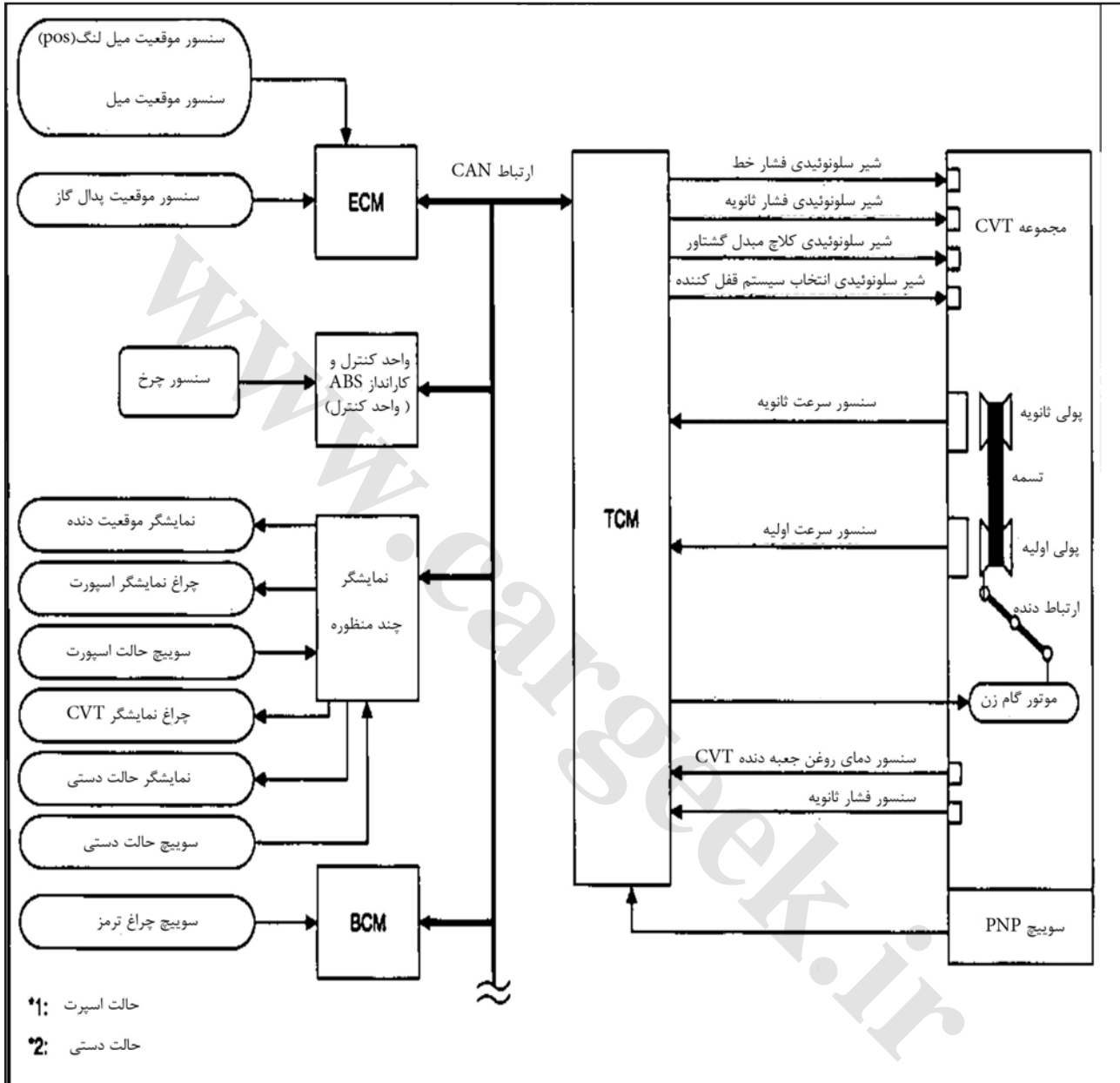
غیر از مجموعه جعبه دنده دیفرانسیل سر خود

کارکرد	قطعه
حالت رانندگی را بر اساس سیگنال های گرفته شده از هر سنسور ارزیابی کرده و مکانیزم انتقال را بطور مناسبی کنترل می کند.	TCM
کار انداز برقی کنترل دهانه سوخت شامل موتور کنترل دریچه تنظیم سوخت ، سنسور موقعیت پدال گاز و سنسور موقعیت دریچه تنظیم سوخت می باشد. کارانداز ، سیگنال را به ECM می فرستد و ECM سیگنال را از طریق ارتباط CAN به TCM ارسال می کند.	سنسور موقعیت پدال گاز



سیستم کنترل

نقشه سیستم



شرح سیستم

CVT شرایط کارکرد خودرو را از طریق سنسورهای مختلف حس می کند. آن همواره موقعیت دنده بهینه را کنترل کرده شوک های ناشی از تغییر دنده و سیستم قفل کننده را کاهش می دهد.

وظیفه TCM

وظیفه TCM عبارت است از:

- دریافت سیگنال های ورودی که از سنسورها و سوئیچ های مختلف ارسال شده اند.
- تعیین فشار خط مورد نیاز، نقطه تعویض دنده و انجام سیستم قفل کننده
- ارسال سیگنال های خروجی مورد نیاز به موتور گام زن و سلنوییدهای مربوطه

کاراندازها	TCM	سنسورها یا سیگنال ها
موتور گام زن	کنترل تعویض دنده	سوئیچ PNP
شیر سلونوئیدی کلاچ مبدل گشتاور	کنترل فشار خط	سیگنال موقعیت پدال گاز
شیر سلونوئیدی انتخاب سیستم قفل کننده	کنترل فشار اولیه	سیگنال موقعیت دریچه تنظیم سوخت در حالت بسته
شیر سلونوئیدی فشار خط	کنترل فشار ثانویه	سیگنال سرعت موتور
شیر سلونوئیدی فشار ثانویه	کنترل سیستم قفل کننده	سنسور دمای روغن جعبه دنده CVT
چراغ نمایشگر اسپرت	کنترل ترمز موتور	سیگنال سرعت خودرو
نمایشگر حالت دستی	کنترل سرعت اتونبیل	سیگنال سوئیچ حالت اسپرت
نمایشگر موقعیت دنده	کنترل خرابی - ایمن	سوئیچ حالت دستی
	خود عیب یاب	سیگنال سوئیچ چراغ ترمز
	سیستم CAN	سنسور سرعت اولیه
	سیستم عیب یاب سر خود (OBD)	سنسور سرعت ثانویه
		سنسور فشار ثانویه

* ۱ : حالت اسپرت

* ۲ : حالت دستی

سیگنال ورودی خروجی TCM

عملکرد خرابی- ایمن	کنترل ارتباط CAN	کنترل سیستم قفل کننده	کنترل تغییر دنده	کنترل انتخاب	کنترل فشار روغن	مورد کنترل
						سوئیچ PNP ^۱
						سیگنال موقعیت پدال گاز ۱
						سیگنال موقعیت دریچه تنظیم سوخت در حالت بسته ۱
						سیگنال سرعت موتور ۱
						سنسور دمای روغن جعبه دنده CVT
						سیگنال سوئیچ حالت اسپورت ۱ و ۴
						سیگنال حالت دستی ۱ و ۵
						سیگنال سویچ چراغ خطر ۱
						سنسور سرعت اولیه
						سنسور سرعت ثانویه
						سنسور فشار ثانویه
						موتور گام زن
						شیر سلونوئیدی TCC
						شیر سلونوئیدی انتخاب سیستم قفل کننده
						شیر سلونوئیدی فشار خط
						شیر سلونوئیدی فشار ثانویه
						سیگنال نمایشگر اسپرت ۲ و ۴

۱) ورودی از طریق ارتباط CAN

۲) خروجی از طریق ارتباط CAN

۳) اگر سیگنال های ورودی و خروجی متفاوت باشند TCM

دستور خرابی- ایمن را صادر می کند

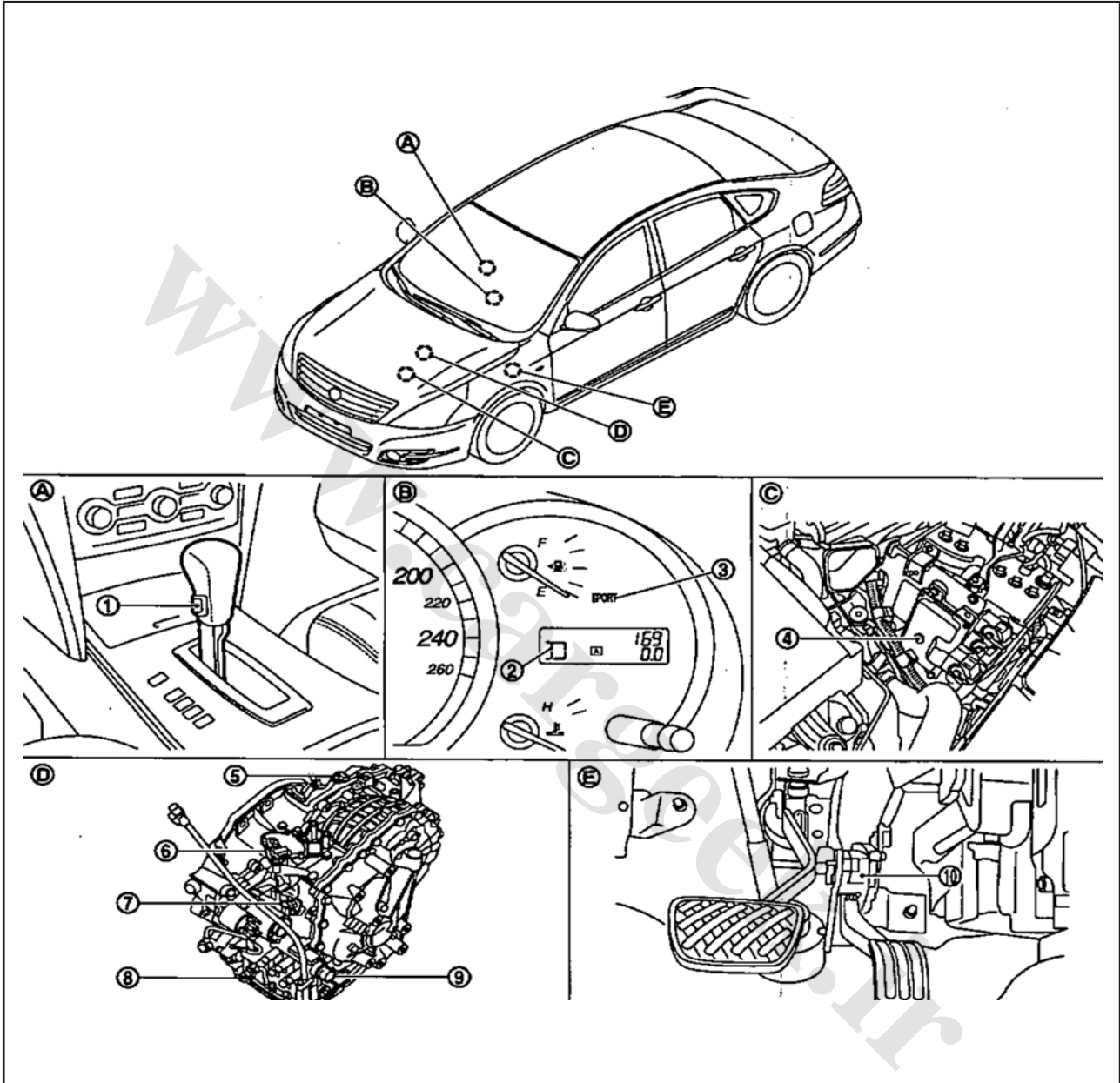
۴) حالت اسپورت

۵) حالت دستی



موقعیت قطعات

حالت اسپورت



- ۲. نمایشگر موقعیت دنده
- ۴. TCM
- ۶. سوئیچ PNP
- ۸. مجموعه شیر کنترل
- ۱۰. سنسور موقعیت پدال گاز
- B. صفحه نشانگرها
- D. مجموعه CVT

- ۱. سوئیچ حالت اسپورت
- ۳. چراغ نمایشگر اسپورت
- ۵. سنسور سرعت ثانویه
- ۷. سنسور سرعت اولیه
- ۹. اتصال یونیت CVT
- A. کنسول وسط
- C. محفظه موتور سمت چپ
- E. پدال گاز ، بالایی
- *مجموعه شیر کنترل در مجموعه CVT قرار دارد

نکته :

قطعات زیر در مجموعه شیر کنترل (۸) قرار دارند.

• سنسور دمای روغن جعبه دنده CVT

• شیر سلونوئیدی کلاچ مبدل گشتاور

• شیر سلونوئیدی فشار خط

• موتور گام زن

• مجموعه ROM

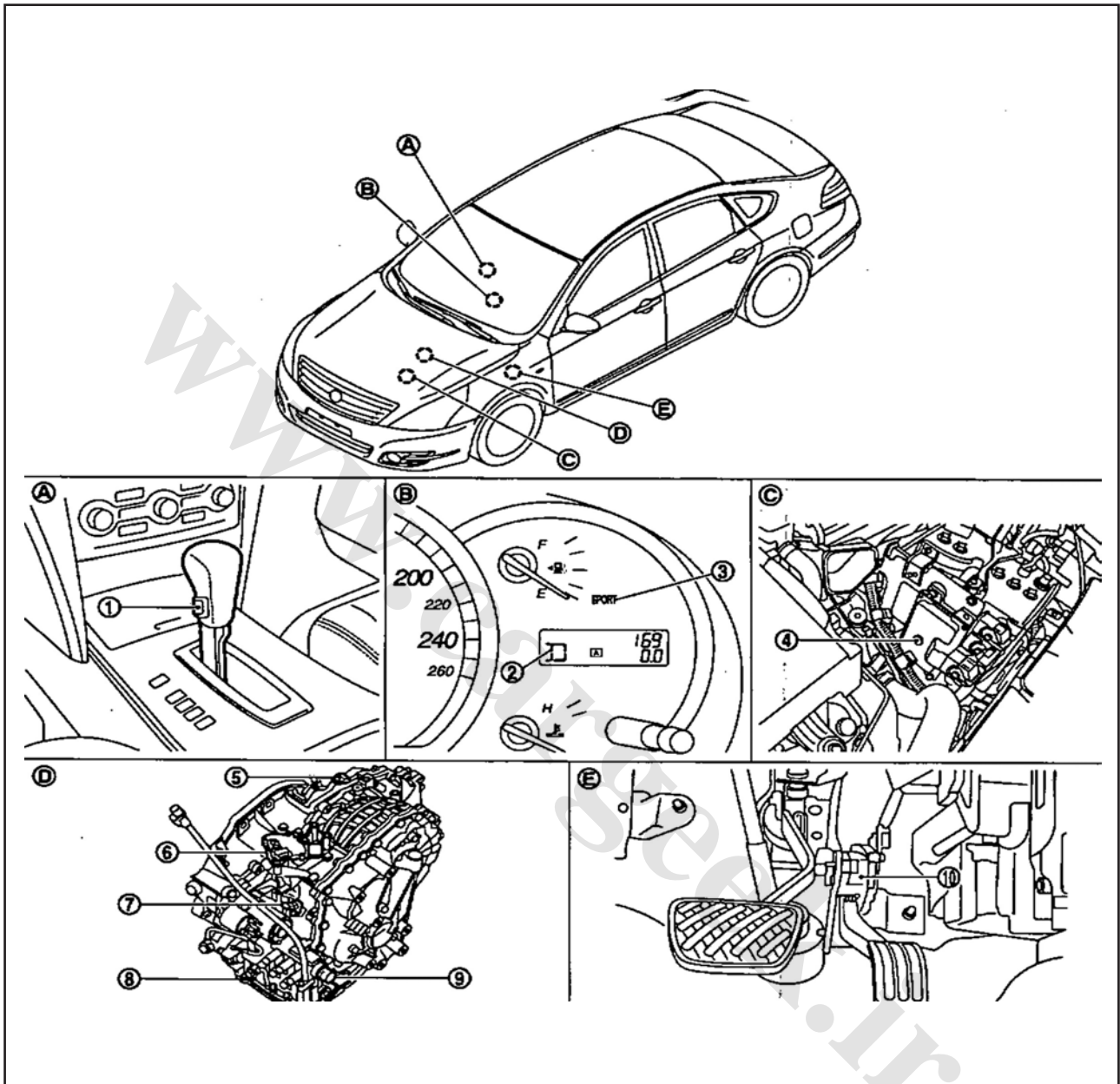
• سنسور فشار ثانویه

• شیر سلونوئیدی فشار ثانویه

• شیر سلونوئیدی انتخاب سیستم قفل کننده

www.cargeek.ir

حالت دستی



- ۲. نمایشگر موقعیت دنده
- ۴. TCM
- ۶. سوئیچ PNP
- ۸. مجموعه شیر کنترل
- ۱۰. سنسور موقعیت پدال گاز
- B. صفحه نشانگرها
- D. مجموعه CVT

- ۱. سوئیچ حالت اسپورت
- ۳. چراغ نمایشگر اسپرت
- ۵. سنسور سرعت ثانویه
- ۷. سنسور سرعت اولیه
- ۹. اتصال یونیت CVT
- A. کنسول وسط
- C. محفظه موتور سمت چپ
- E. پدال گاز ، بالایی

*مجموعه شیر کنترل در مجموعه CVT قرار دارد

نکته :

قطعات زیر در دستگاه کنترل (۱) قرار دارند.

- سوئیچ انتخاب حالت دستی
- سوئیچ انتخاب موقعیت حالت دستی
- قطعات زیر در مجموعه شیر کنترل (۹) قرار دارند.
- سنسور دمای روغن جعبه دنده CVT
- شیر سلونوئیدی کلاج مبدل گشتاور
- شیر سلونوئیدی فشار خط
- موتور گام زن
- مجموعه ROM
- سنسور فشار ثانویه
- شیر سلونوئیدی فشار ثانویه
- شیر سلونوئیدی انتخاب سیستم قفل کننده

تشریح قطعات

مجموعه جعبه دنده

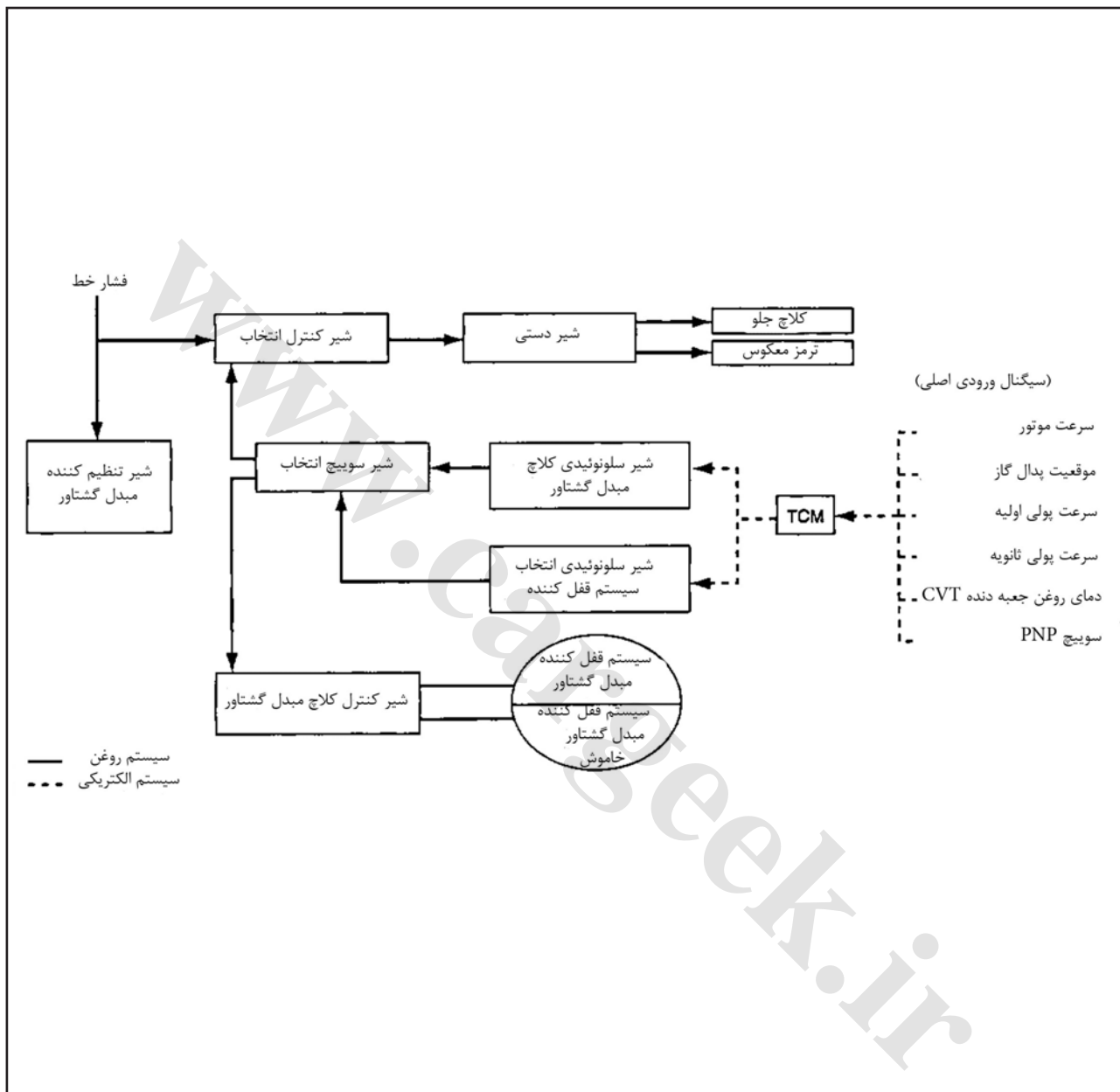
کارکرد	نام قطعه
سنسور دمای روغن جعبه دنده CVT دمای روغن جعبه دنده CVT را اندازه گرفته و سیگنال را به TCM می فرستد.	سنسور دمای روغن جعبه دنده CVT
سنسور فشار روغن جعبه دنده دیفرانسیل سرخود A (سنسور فشار ثانویه) فشار ثانویه CVT را حس کرده و سیگنال را به TCM ارسال می کند.	سنسور فشار ثانویه
به TM (سیستم کنترل هیدرولیک : تشریح قطعات) مراجعه شود .	سوئیچ PNP
	سنسور سرعت اولیه
	سنسور سرعت ثانویه
	موتور گام زن
	شیر سلونوئیدی TCC
	شیر سلونوئیدی انتخاب سیستم قفل کننده
	شیر سلونوئیدی فشار خط
	شیر سلونوئیدی فشار ثانویه

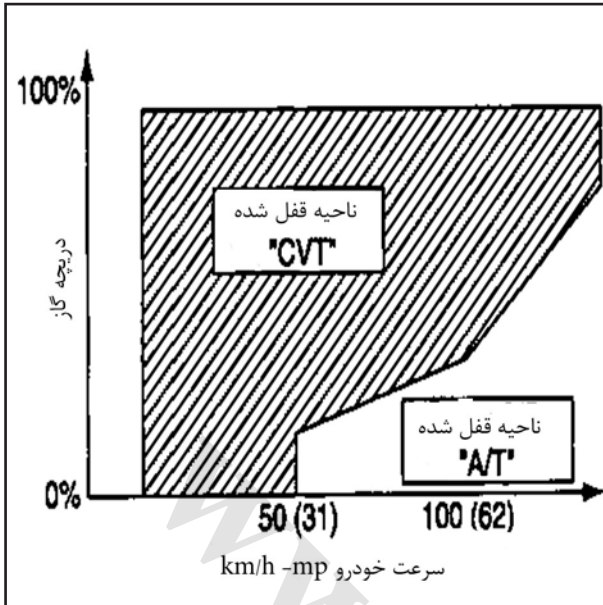
غیر جعبه دنده دیفرانسیل سرخود

کارکرد	نام قطعه
بطور بهینه و مداوم سیستم انتقال نیروی متغیر را با بررسی شرایط رانندگی و بر اساس سیگنال های ارسالی از هر سنسور کنترل می کند.	TCM
BCM حالت روشن/خاموش چراغ خطر را مشاهده کرده و داده ها را از طریق ارتباط CAN و با تبدیل داده ها به سیگنال به یونیت کنترل CVT ارسال می کند	سوئیچ چراغ خطر

سیستم کنترل انتخاب و سیستم قفل کننده

نقشه سیستم





تشریح سیستم

• پیستون کلاچ مبدل گشتاور در مبدل گشتاور در گیر می شود تا لغزش مبدل گشتاور را حذف کرده و راندمان انتقال قدرت را افزایش دهد.

• کار شیر کنترل کلاچ مبدل گشتاور بوسیله شیر سلونوئیدی کلاچ مبدل گشتاور کنترل می شود که آن نیز بوسیله یک سیگنال از TCM کنترل می شود. شیر کنترل کلاچ مبدل گشتاور ، پیستون کلاچ مبدل گشتاور را آزاد می کند یا در آن درگیر می شود.

• هنگام تغییر دنده بین (P) و (R) ، شیر سلونوئیدی کلاچ مبدل گشتاور نیروی درگیر شدن کلاچ جلو و ترمز معکوس را کنترل می کند.

• دامنه دنده اعمال شده با سیستم قفل کننده با قفل کردن مبدل گشتاور در سرعت پایین تری نسبت به مدل های معمول CVT وسیع تر شده است

کلاچ مبدل گشتاور و شیر کنترل انتخاب

بدون سیستم قفل کننده

در حالت بدون سیستم قفل کننده ، شیر کنترل کلاچ مبدل گشتاور بوسیله شیر سلونوئیدی کلاچ مبدل گشتاور روی حالت غیر قفل تنظیم می شود و فشار اعمالی بوسیله سیستم قفل کننده تخلیه می شود.

با اعمال سیستم قفل کننده

در حالت اعمال سیستم قفل کننده ، شیر کنترل کلاچ مبدل گشتاور بوسیله شیر سلونوئیدی کلاچ مبدل گشتاور روی حالت قفل تنظیم می شود و فشار اعمالی بوسیله سیستم قفل کننده ایجاد می شود.

بدین ترتیب پیستون کلاچ مبدل گشتاور فشرده شده و جفت می شود.

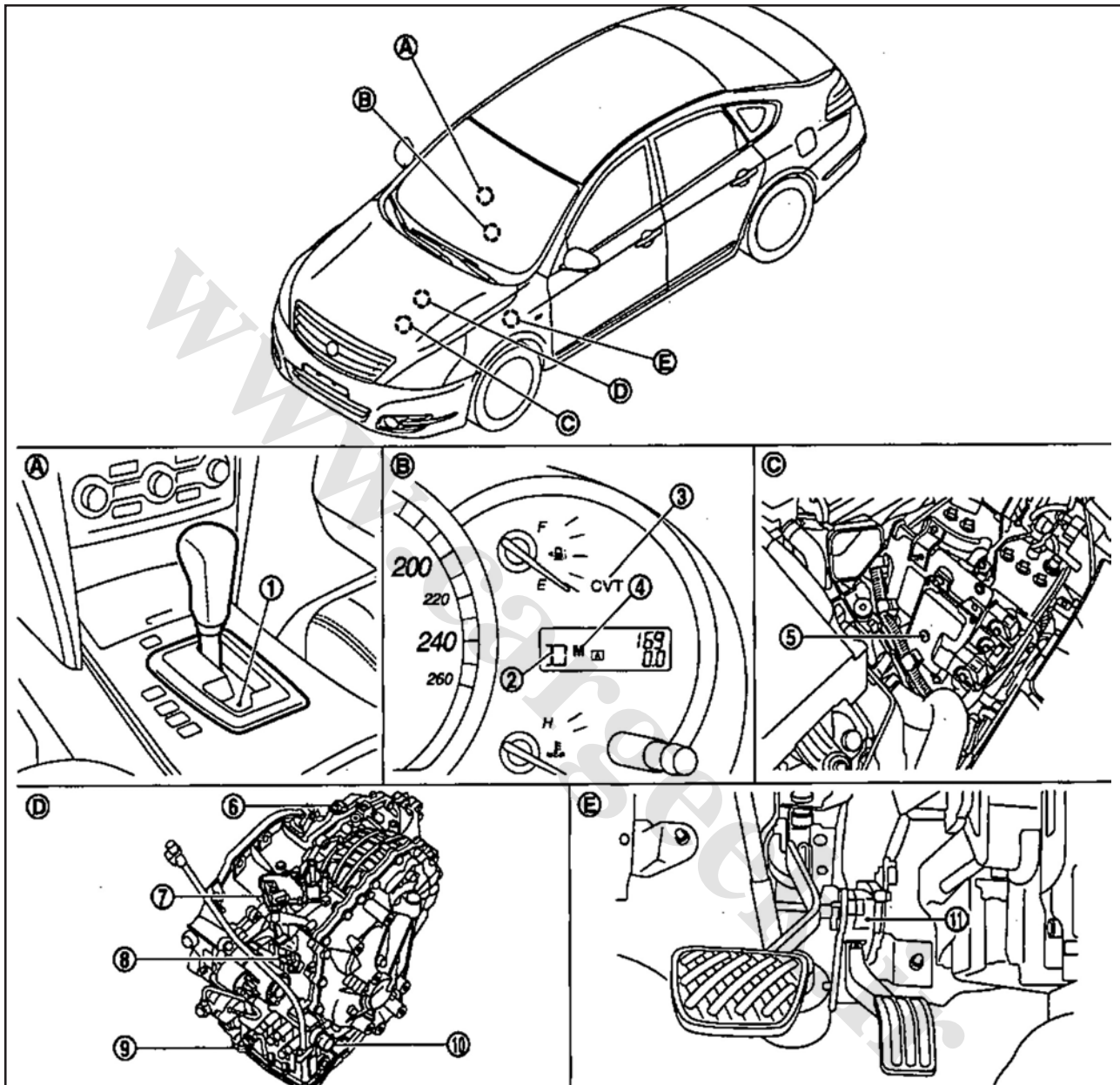
کنترل انتخاب

هنگام تغییر دنده بین N (P) و (D)R فشار اعمالی را بر اساس موقعیت دریچه تنظیم سوخت، سرعت موتور و سرعت گردش پولی ثانویه (خروجی) بهینه می کند تا شوک ناشی از تغییر دنده را به حداقل برساند.

www.cargeek.ir

موقعیت قطعات

حالت اسپورت



۲. نمایشگر موقعیت دنده
TCM.۴
۶. سوئیچ PNP
۸. مجموعه شیر کنترل
۱۰. سنسور موقعیت پدال گاز
B. صفحه نشانگرها
D. مجموعه CVT

۱. سوئیچ حالت اسپورت
۳. چراغ نمایشگر اسپرت
۵. سنسور سرعت ثانویه
۷. سنسور سرعت اولیه
۹. اتصال یونیت CVT
A. کنسول وسط
C. محفظه موتور سمت چپ
E. پدال گاز ، بالایی
*مجموعه شیر کنترل در مجموعه CVT قرار دارد

نکته :

قطعات زیر در مجموعه شیر کنترل (۸) قرار دارند.

• سنسور دمای روغن جعبه دنده CVT

• شیر سلونوئیدی کلاچ مبدل گشتاور

• شیر سلونوئیدی فشار خط

• موتور گام زن

• مجموعه ROM

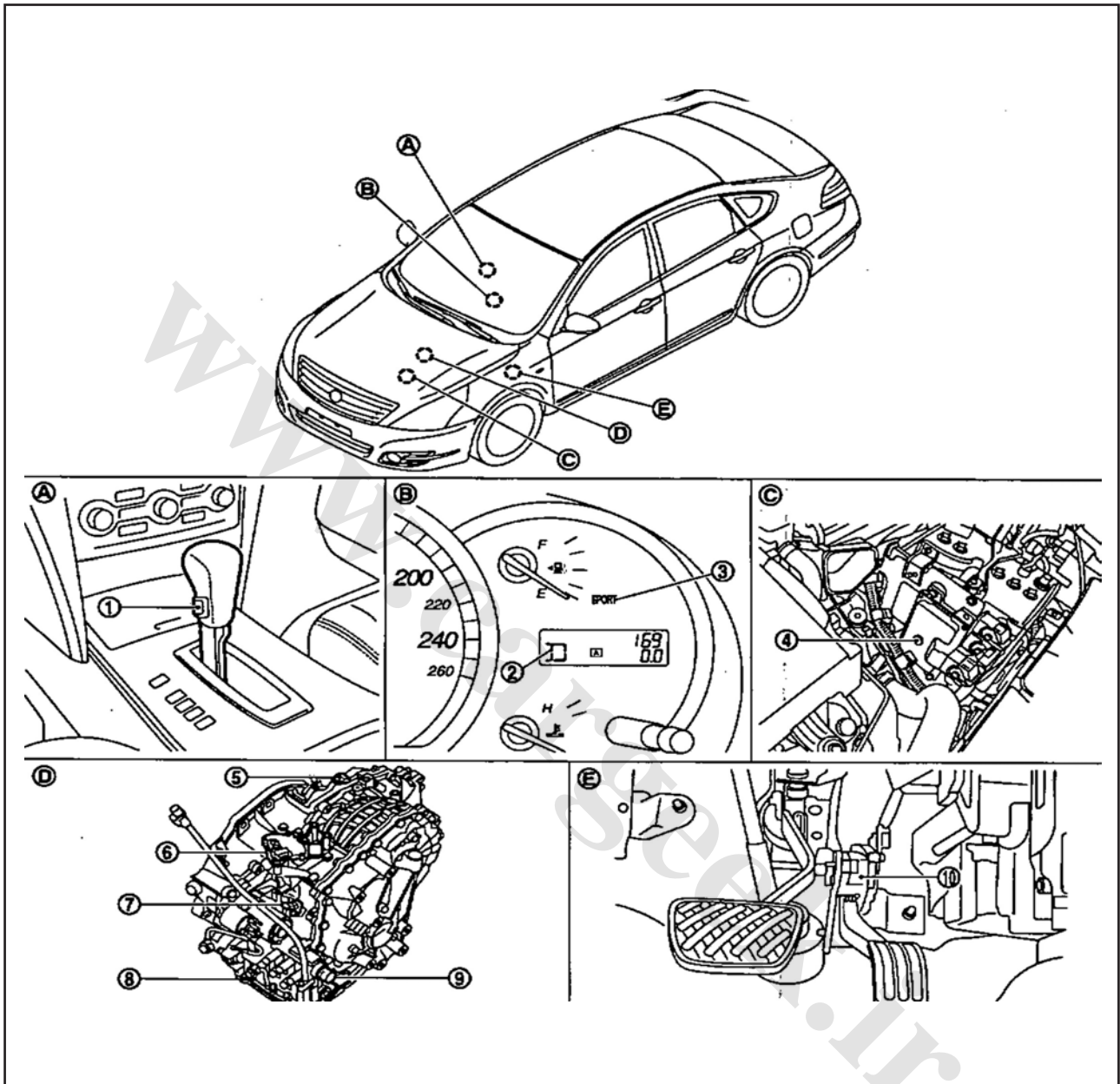
• سنسور فشار ثانویه

• شیر سلونوئیدی فشار ثانویه

• شیر سلونوئیدی انتخاب سیستم قفل کننده

www.cargeek.ir

حالت دستی



- ۲. نمایشگر موقعیت دنده
- ۴. TCM
- ۶. سوئیچ PNP
- ۸. مجموعه شیر کنترل
- ۱۰. سنسور موقعیت پدال گاز
- B. صفحه نشانگرها
- D. مجموعه CVT

- ۱. سوئیچ حالت اسپورت
- ۳. چراغ نمایشگر اسپرت
- ۵. سنسور سرعت ثانویه
- ۷. سنسور سرعت اولیه
- ۹. اتصال یونیت CVT
- A. کنسول وسط
- C. محفظه موتور سمت چپ
- E. پدال گاز ، بالایی
- *مجموعه شیر کنترل در مجموعه CVT قرار دارد

نکته :

قطعات زیر در دستگاه کنترل (۱) قرار دارند.

• سوئیچ انتخاب حالت دستی

• سوئیچ انتخاب موقعیت حالت دستی

قطعات زیر در مجموعه شیر کنترل (۹) قرار دارند.

• سنسور دمای روغن جعبه دنده CVT

• شیر سلونوئیدی کلاج مبدل گشتاور

• شیر سلونوئیدی فشار خط

• موتور گام زن

• مجموعه ROM

• سنسور فشار ثانویه

• شیر سلونوئیدی فشار ثانویه

• شیر سلونوئیدی انتخاب سیستم قفل کننده

تشریح قطعات:

مجموعه جعبه دنده

غیر از مجموعه جعبه دنده

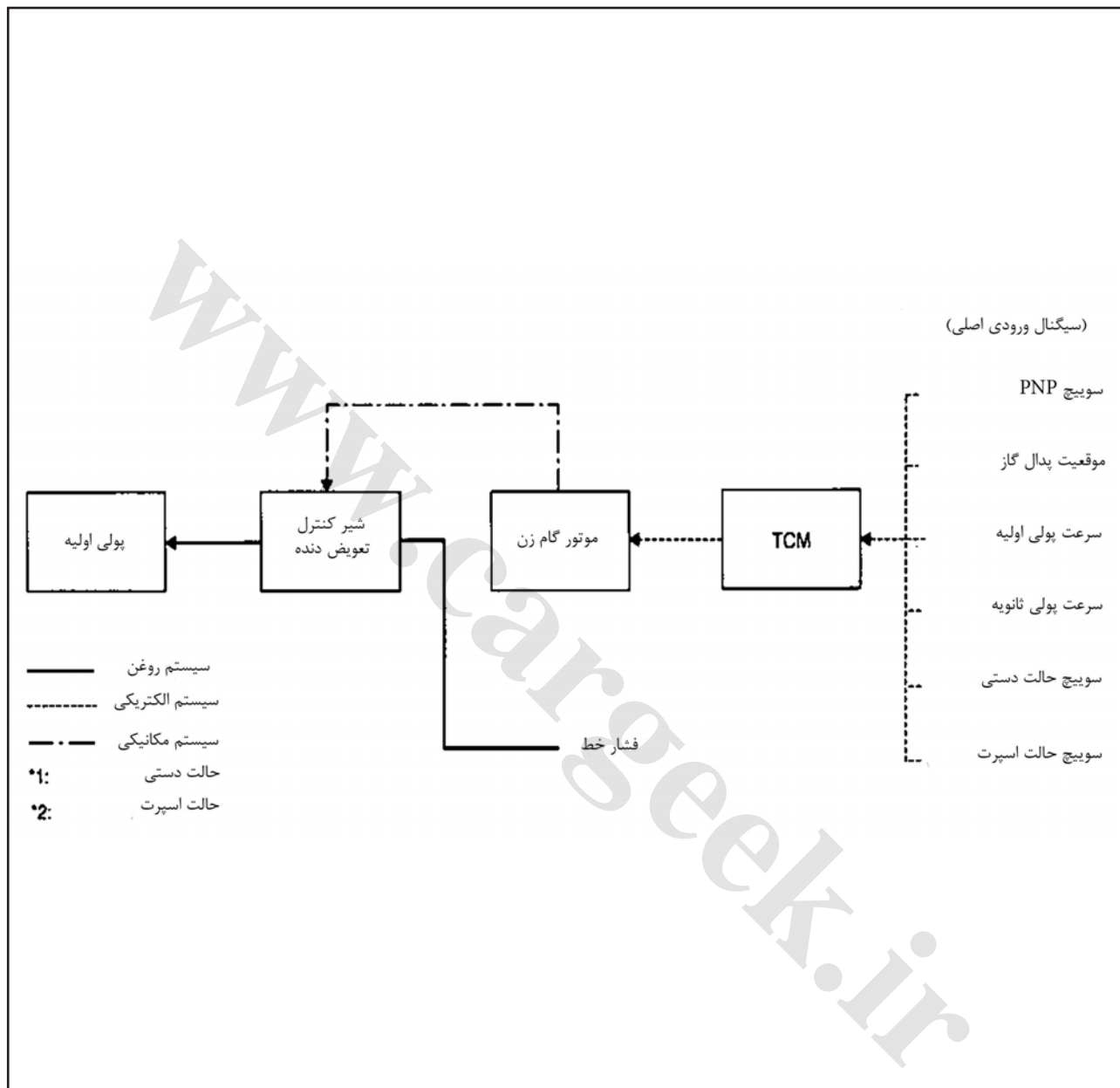
کارکرد	نام قطعه
به TM (سیستم کنترل : تشریح قطعات) مراجعه شود .	TCM
به TM (سیستم کنترل هیدرولیک : تشریح قطعات) مراجعه شود .	سنسور موقعیت پدال گاز

www.cargeek.ir



سیستم کنترل تعویض دنده

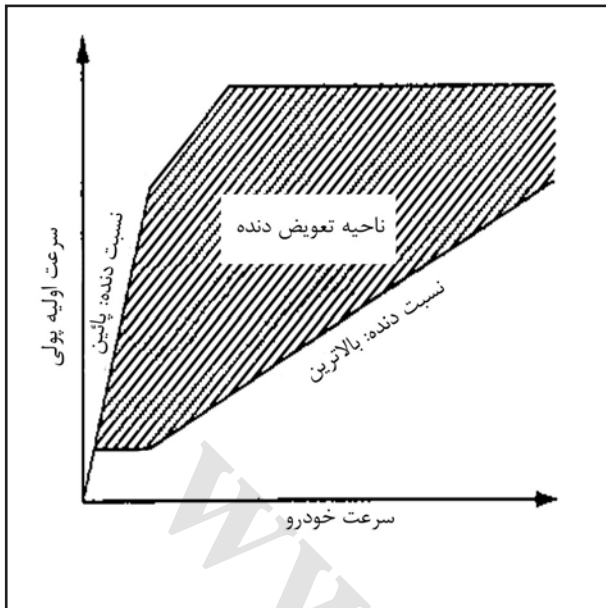
نقشه سیستم



نکته : نسبت دنده برای هر حالت جداگانه تنظیم می شود.

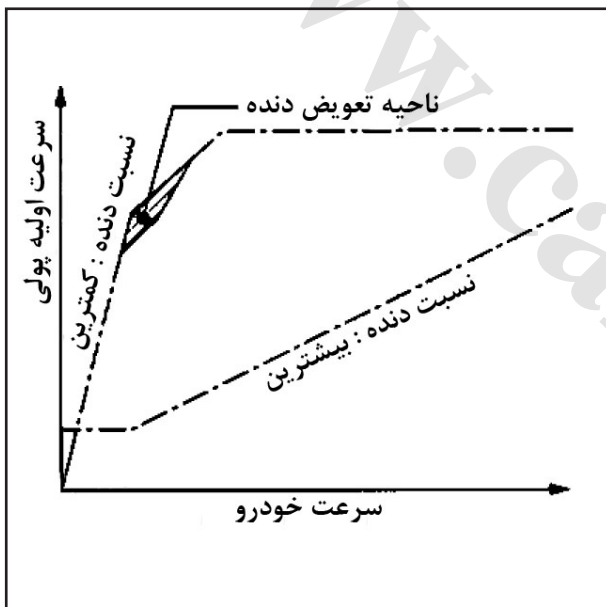
تشریح سیستم

به منظور انتخاب نسبت دنده ای که بتواند نیروی رانشی طبق خواست راننده و شرایط خودرو فراهم کند ، TCM شرایط رانندگی نظیر سرعت خودرو و موقعیت دهانه تنظیم سوخت را پایش کرده و مناسبترین نسبت دنده را انتخاب می کند و مراحل تعویض دنده را به نسبت دنده تعیین می کند. سپس TCM دستور را به موتور گام زن صادر کرده، جریان ورودی / خروجی فشار خط را از پولی اولیه کنترل کرده تا موقعیت پولی متحرک را تعیین نماید و نسبت دنده را کنترل می نماید.



موقعیت D

تعویض دنده در کل محدوده نسبت دنده ها از پایین ترین تا بالاترین



حالت اسپورت

از این حالت برای بهبود ترمز موتور استفاده کنید.

موقعیت L (حالت اسپورت)

با محدود کردن نسبت دنده تا پایین ترین حد، نیروی محرکه قوی و ترمز موتور تامین می شود.

موقعیت M (حالت دستی)

وقتی که دسته دنده در سمت شیار تعویض دنده دستی قرار داده می شود، خط تعویض دنده ثابتی تنظیم می گردد. با حرکت دادن دسته دنده به سمت مثبت یا منفی سوئیچ حالت دستی برقرار می شود و تغییر دنده با پیروی از خط تعویض دنده بصورت مرحله به مرحله مثل M/T ممکن می گردد.

کنترل ترمز موتور در سرازیری (کنترل ترمز موتور اتوماتیک)

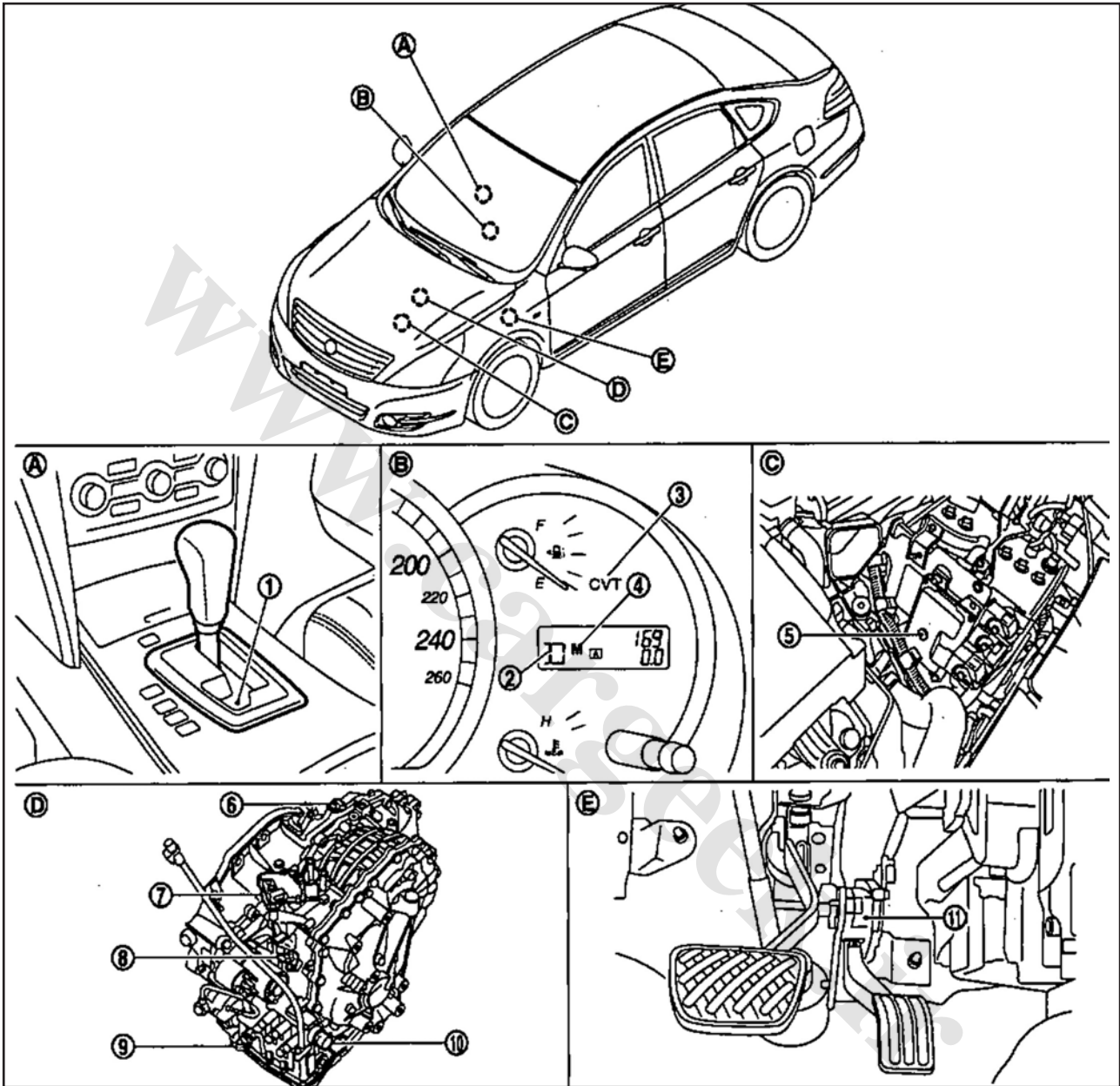
هنگامیکه پدال گاز رها می شود شیب سرازیری تشخیص داده می شود، ترمز موتور با تعویض دنده به دنده سنگین تر تقویت می شود بطوریکه خودرو بیش از حد نیاز شتاب نمی گیرد.

کنترل گاز

بر اساس سرعت خودرو و تغییر زاویه پدال گاز خواست راننده برای افزایش شتاب و نیز موقعیت رانندگی مورد ارزیابی قرار می گیرد. این حالت به بهبود احساس شتاب با متناسب کردن سرعت موتور با سرعت خودرو کمک می کند. یک جدول تعویض دنده نیز وجود دارد که می تواند نیروی محرکه بزرگتری را بر اساس مطابقت سرعت با راندن پذیری فراهم کند.

موقعیت قطعات

حالت اسپورت



- ۲. نمایشگر موقعیت دنده
- ۴. TCM
- ۶. سوئیچ PNP
- ۸. مجموعه شیر کنترل
- ۱۰. سنسور موقعیت پدال گاز
- B. صفحه نشانگرها
- D. مجموعه CVT

- ۱. سوئیچ حالت اسپورت
 - ۳. چراغ نمایشگر اسپرت
 - ۵. سنسور سرعت ثانویه
 - ۷. سنسور سرعت اولیه
 - ۹. اتصال یونیت CVT
 - A. کنسول وسط
 - C. محفظه موتور سمت چپ
 - E. پدال گاز ، بالایی
- *مجموعه شیر کنترل در مجموعه CVT قرار دارد

نکته :

قطعات زیر در مجموعه شیر کنترل (۸) قرار دارند.

• سنسور دمای روغن جعبه دنده CVT

• شیر سلونوئیدی کلاچ مبدل گشتاور

• شیر سلونوئیدی فشار خط

• موتور گام زن

• مجموعه ROM

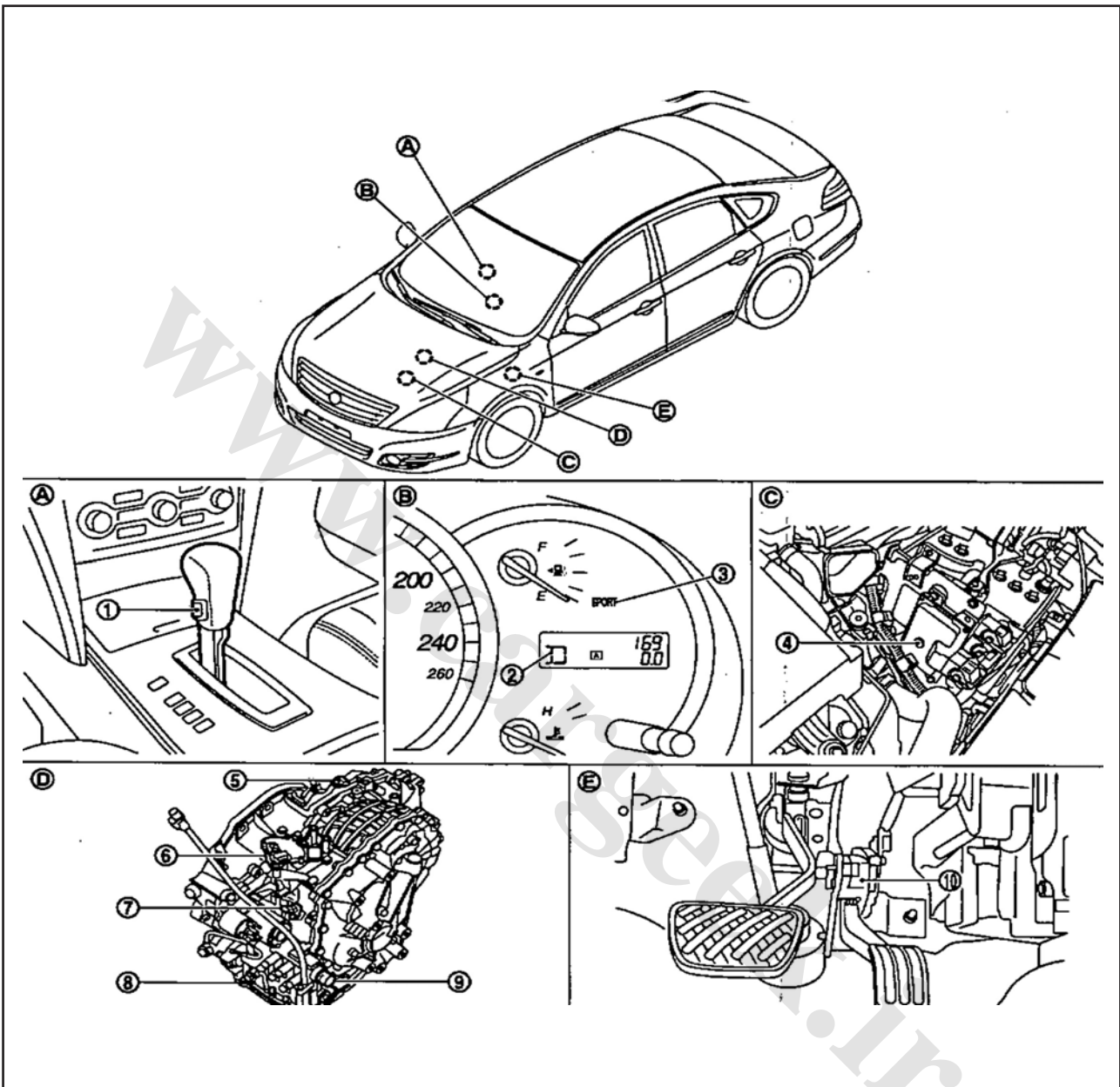
• سنسور فشار ثانویه

• شیر سلونوئیدی فشار ثانویه

• شیر سلونوئیدی انتخاب سیستم قفل کننده

www.cargeek.ir

حالت دستی



- ۲. نمایشگر موقعیت دنده
- ۴. TCM
- ۶. سوئیچ PNP
- ۸. مجموعه شیر کنترل
- ۱۰. سنسور موقعیت پدال گاز
- B. صفحه نشانگرها
- D. مجموعه CVT

- ۱. سوئیچ حالت اسپورت
 - ۳. چراغ نمایشگر اسپرت
 - ۵. سنسور سرعت ثانویه
 - ۷. سنسور سرعت اولیه
 - ۹. اتصال یونیت CVT
 - A. کنسول وسط
 - C. محفظه موتور سمت چپ
 - E. پدال گاز ، بالایی
- *مجموعه شیر کنترل در مجموعه CVT قرار دارد

نکته :

قطعات زیر در دستگاه کنترل (۱) قرار دارند.

• سوئیچ انتخاب حالت دستی

• سوئیچ انتخاب موقعیت حالت دستی

قطعات زیر در مجموعه شیر کنترل (۹) قرار دارند.

• سنسور دمای روغن جعبه دنده CVT

• شیر سلونوئیدی کلاج مبدل گشتاور

• شیر سلونوئیدی فشار خط

• موتور گام زن

• مجموعه ROM

• سنسور فشار ثانویه

• شیر سلونوئیدی فشار ثانویه

• شیر سلونوئیدی انتخاب سیستم قفل کننده

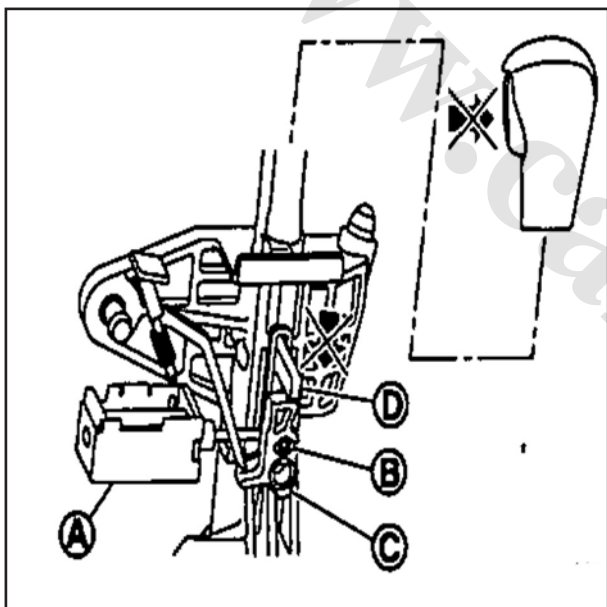
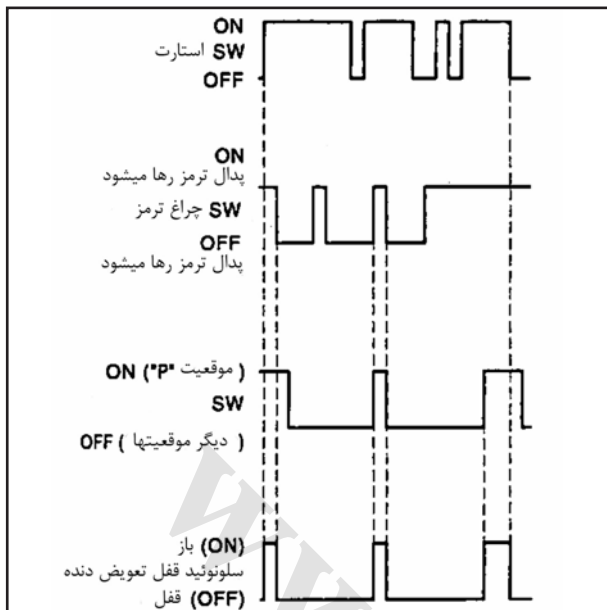
تشریح قطعات

مجموعه جعبه دنده

کارکرد	قطعه
به TM (سیستم کنترل هیدرولیک : تشریح قطعات) مراجعه شود .	سوئیچ PNP
	سنسور سرعت اولیه
	سنسور سرعت ثانویه
	موتور گام زن
	شیر کنترل تعویض دنده
به TM (سیستم مکانیکی : تشریح قطعات) مراجعه شود .	پولی اولیه
	پولی ثانویه

غیر از مجموعه جعبه دنده

کارکرد	قطعه
به TM (سیستم کنترل : تشریح قطعات) مراجعه شود .	TCM



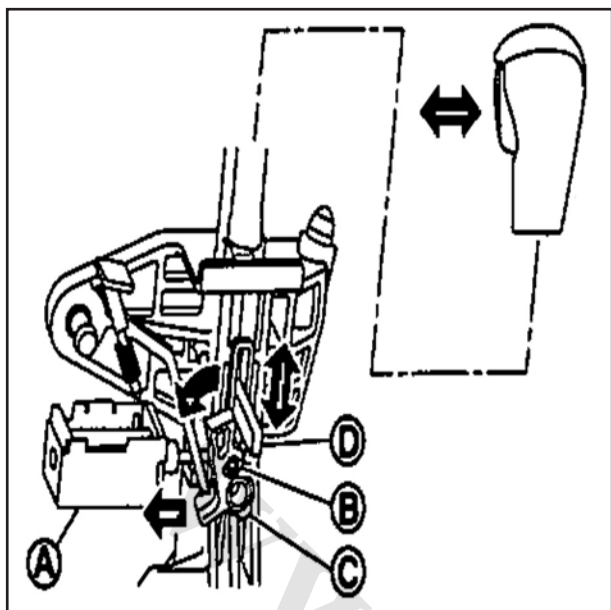
سیستم قفل تعویض دنده

تشریح سیستم

دسته دنده نمی تواند از موقعیت P جابجا شود مگر اینکه پدال ترمز فشار داده شده باشد و سوئیچ استارت هم روی ON باشد. قفل تعویض دنده با پیاده سازی سلونوئید قفل تعویض دنده در حالی که سوئیچ استارت روی ON است باز می شود: سوئیچ موقعیت پارک باز می شود (دسته دنده روی P است) و سوئیچ چراغ خطر باز می شود (پدال ترمز فشار داده شده است) همانگونه که در شکل نشان داده شده است. بنابراین اگر کلیه شرایط فوق تامین نشده باشند سلونوئید قفل تعویض دنده سیگنال ON دریافت نمی کند و قفل تعویض دنده به حالت قفل باقی می ماند. (هرچند دسته دنده می تواند عمل کند اگر دکمه آزاد کردن قفل تعویض دنده فشار داده شود)

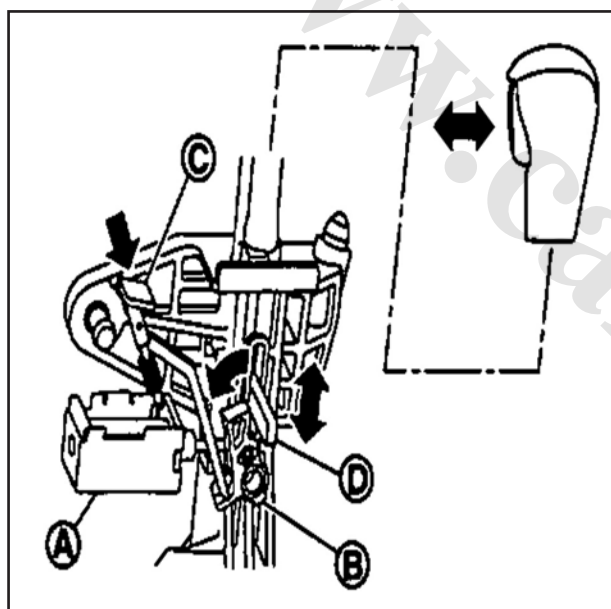
عمل کردن قفل تعویض دنده در موقعیت P

وقتی پدال ترمز فشار داده نشده است (دسته دنده نمی تواند عمل کند) هنگامیکه پدال ترمز فشار داده نشده است و سوئیچ استارت روی ON قرار دارد سلونوئید قفل تعویض دنده (A) خاموش است و میله سلونوئید (B) بوسیله فنر باز می باشد (دسته دنده نمی تواند عمل کند). وقتی که میله سلونوئید باز است اهرم متصل کننده قفل (C) در موقعیت نشان داده شده در شکل قرار دارد و مانع حرکت میله ضامن (D) می شود. به این دلایل دسته دنده نمی تواند از موقعیت P جابجا شود.



هنگامیکه پدال ترمز فشار داده شده است (دسته دنده می تواند عمل کند)

وقتی که سوئیچ استارت روی ON است و پدال ترمز فشار داده شده است سلونوئید قفل تعویض دنده (A) روشن می شود. میله سلونوئید (B) بوسیله نیروی الکترومغناطیسی فشرده می شود اهرم متصل کننده قفل (C) هنگامیکه سلونوئید فعال می شود می چرخد. بنابراین میله ضامن (D) می تواند حرکت کند. به این دلایل دسته دنده می تواند به سایر موقعیت ها حرکت کند.



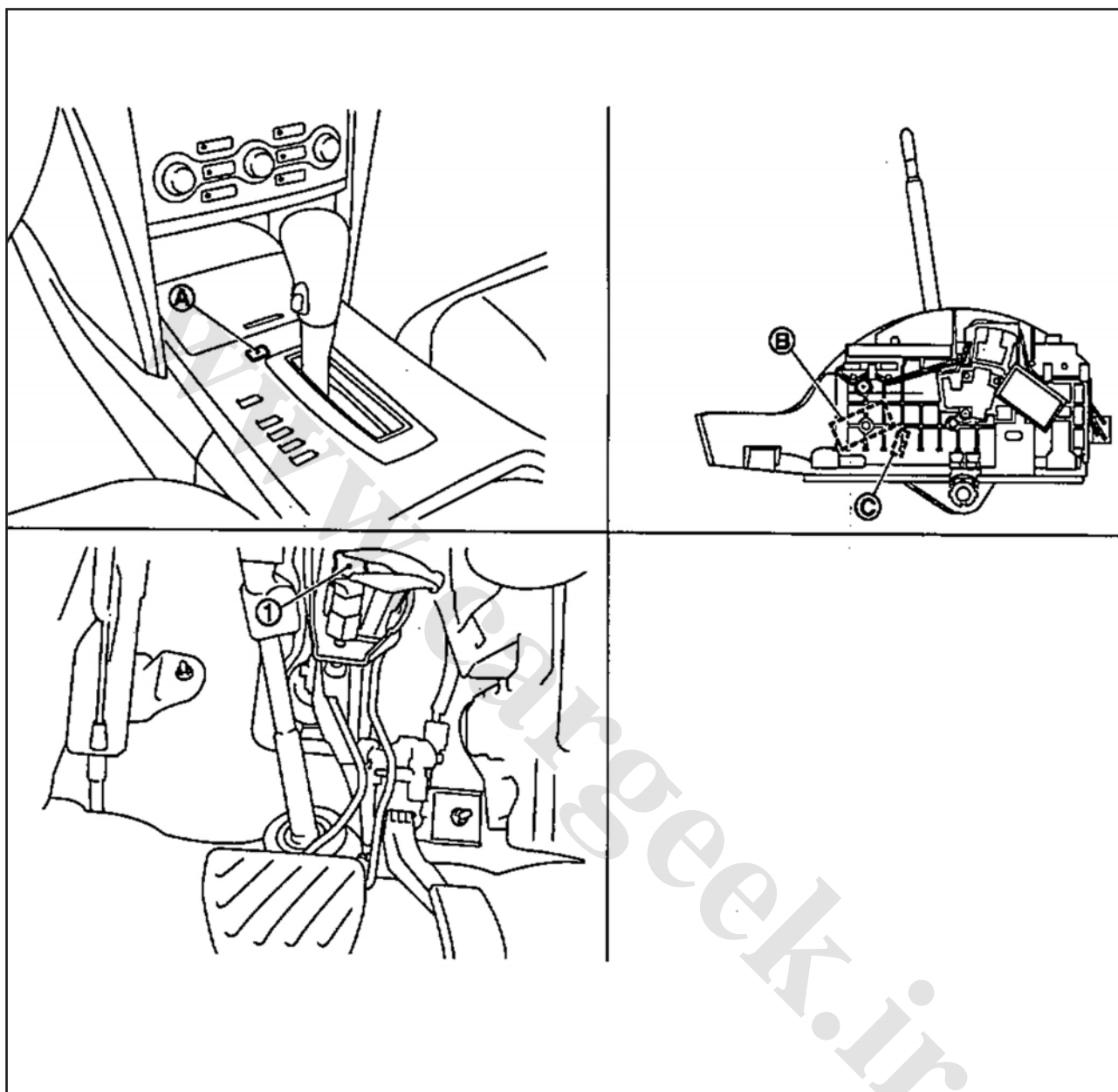
مکانیزم نگهداشتن در موقعیت P (سوئیچ استارت قفل است)

سلونوئید قفل تعویض دنده (A) هنگامیکه سوئیچ استارت در هر موقعیتی غیر از ON باشد، فعال نیست. در چنین شرایطی مکانیزم تعویض دنده قفل می شود و موقعیت P باقی می ماند. هنگامیکه سلونوئید قفل تعویض دنده خراب باشد، اگر سوئیچ استارت روی ON باشد و پدال ترمز هم فشرده شده باشد نمی توان دست دنده را از موقعیت P حرکت داد. با این حال هنگامیکه دکمه آزاد کردن قفل تعویض دنده (C) از بالا فشار داده شود محور قفل کننده (B) با نیروی مکانیکی چرخیده و قفل تعویض دنده آزاد می شود. در این حالت دسته دنده می تواند از موقعیت P جابجا گردد.

احتیاط:

از دکمه آزاد کننده قفل تعویض دنده تنها زمانی استفاده کنید که علیرغم فشار دادن پدال ترمز با سوئیچ استارت روی حالت ON، دسته دنده کار نکند.

موقعیت قطعات



۱. سوئیچ چراغ خطر

A. دکمه آزاد کردن قفل تعویض دنده

B. سلونوئید قفل تعویض دنده

C. سوئیچ موقعیت پارک

تشریح قطعات

قفل تعویض دنده

کارکرد	قطعه
بند TM	سلونوئید قفل تعویض دنده
	اهرم قفل
	میله ضامن
	سوئیچ موقعیت پارک
	دکمه آزاد کردن قفل تعویض دنده



سیستم عیب یاب سر خود (OBD)

تشریح عیب یابی

تشریح

سیستم CVT دو سیستم خود عیب یاب دارد. اولین سیستم ، یک سیستم عیب یاب سر خود (OBD) است که بوسیله TCM همراه با ECM کار می کند. خرابی بوسیله یک لامپ نمایشگر خرابی نشان داده می شود و بصورت یک DTC در حافظه ECM و حافظه TCM ذخیره می شود. دومین سیستم، خودعیب یاب اصلی TCM است که بوسیله TCM کار می کند. تاریخچه خرابی در حافظه TCM ذخیره می شود. موارد پیدا شده با موارد خود عیب یابی سیستم عیب یاب همراه همپوشانی دارند.

وظیفه سیستم عیب یاب سر خود (OBD)

ECM عیب یاب همراه را برای سیستم CVT فراهم می کند. یک کارکرد دریافت کردن سیگنال از TCM است که همراه با قطعات مربوط به عیب یاب همراه سیستم CVT مورد استفاده قرار می گیرد. هنگامیکه یک خرابی در قطعه مربوط به سیستم عیب یاب سر خود (OBD) رخ می دهد یک سیگنال به ECM ارسال می شود. کارکرد دیگر نشان دادن نتیجه عیب یابی بوسیله چراغ نمایشگر خرابی روی جلو داشبورد است. سنسورها، سوئیچ ها و شیرهای سلنوییدی بعنوان عناصر حسگر مورد استفاده قرار می گیرند.

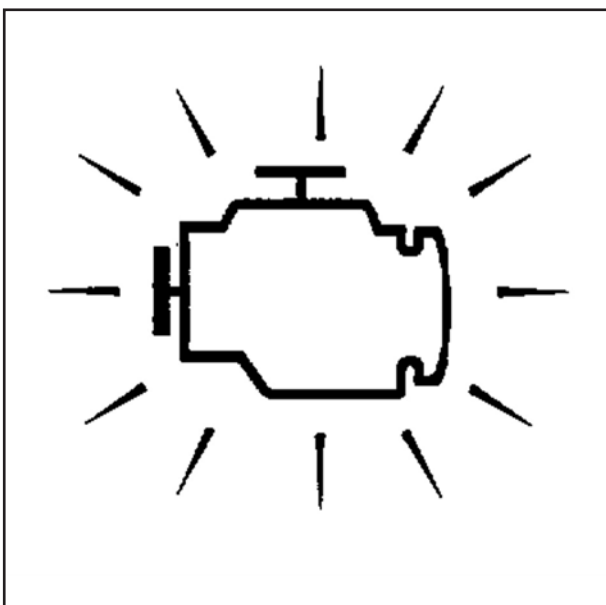
چراغ نمایشگر حرارتی هنگامیکه یک خرابی در ارتباط با قطعات سیستم CVT پیدا شد روشن می شود.

چراغ نمایشگر خرابی (MIL)

تشریح

چراغ نمایشگر خرابی روی جلو داشبورد قرار دارد.

۱- چراغ نمایشگر خرابی هنگامی که سوئیچ استارت روی ON قرار می گیرد (بدون روشن شدن موتور) ، روشن می شود.



- اگر چراغ تمایشگر خرابی روشن نشد رجوع کنید به بخش EC
 " چراغ نمایشگر خرابی : کنترل کارکرد قطعات" مراجعه شود .
 ۲- هنگامیکه موتور روشن شد چراغ نمایشگر خرابی خاموش می
 شود. اگر چراغ روشن بماند سیستم عیب یاب سر خود (OBD)
 یک خرابی را در سیستم موتور پیدا کرده است.

عیب یابی اجزاء

مدار نشان دهنده موقعیت دنده

حالت اسپورت

حالت اسپورت: تشریح

TCM سیگنال های نشانگر موقعیت دنده را از طریق خط
 ارتباطی CAN به صفحه نشانگرها ارسال می کند.

حالت دستی

حالت دستی: تشریح

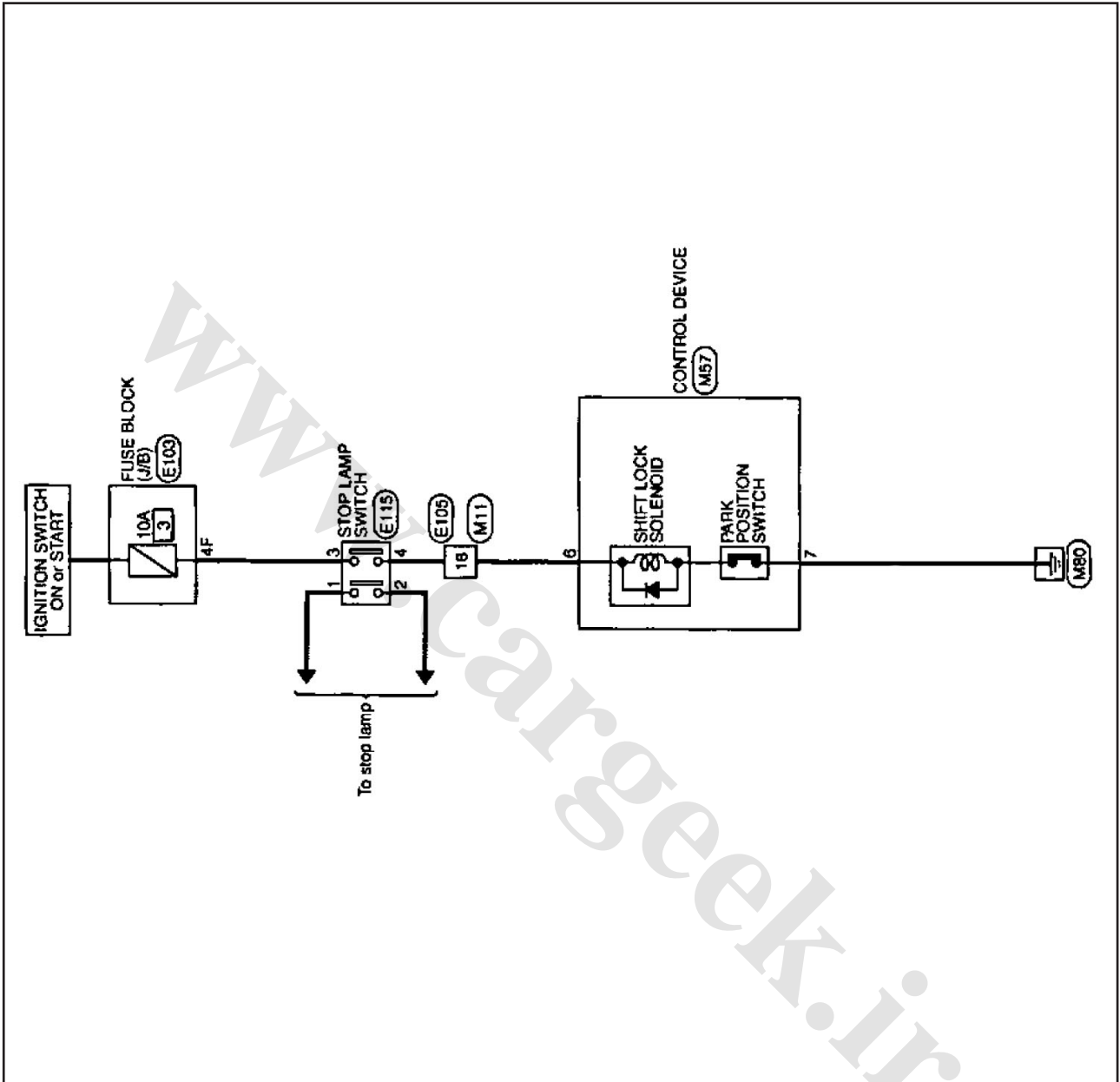
• TCM سیگنال های نشانگر موقعیت دنده را از طریق خط
 ارتباطی CAN به صفحه نشانگرها ارسال می کند.
 • موقعیت دسته دنده روی نشانگر موقعیت دنده نشان داده می
 شود.

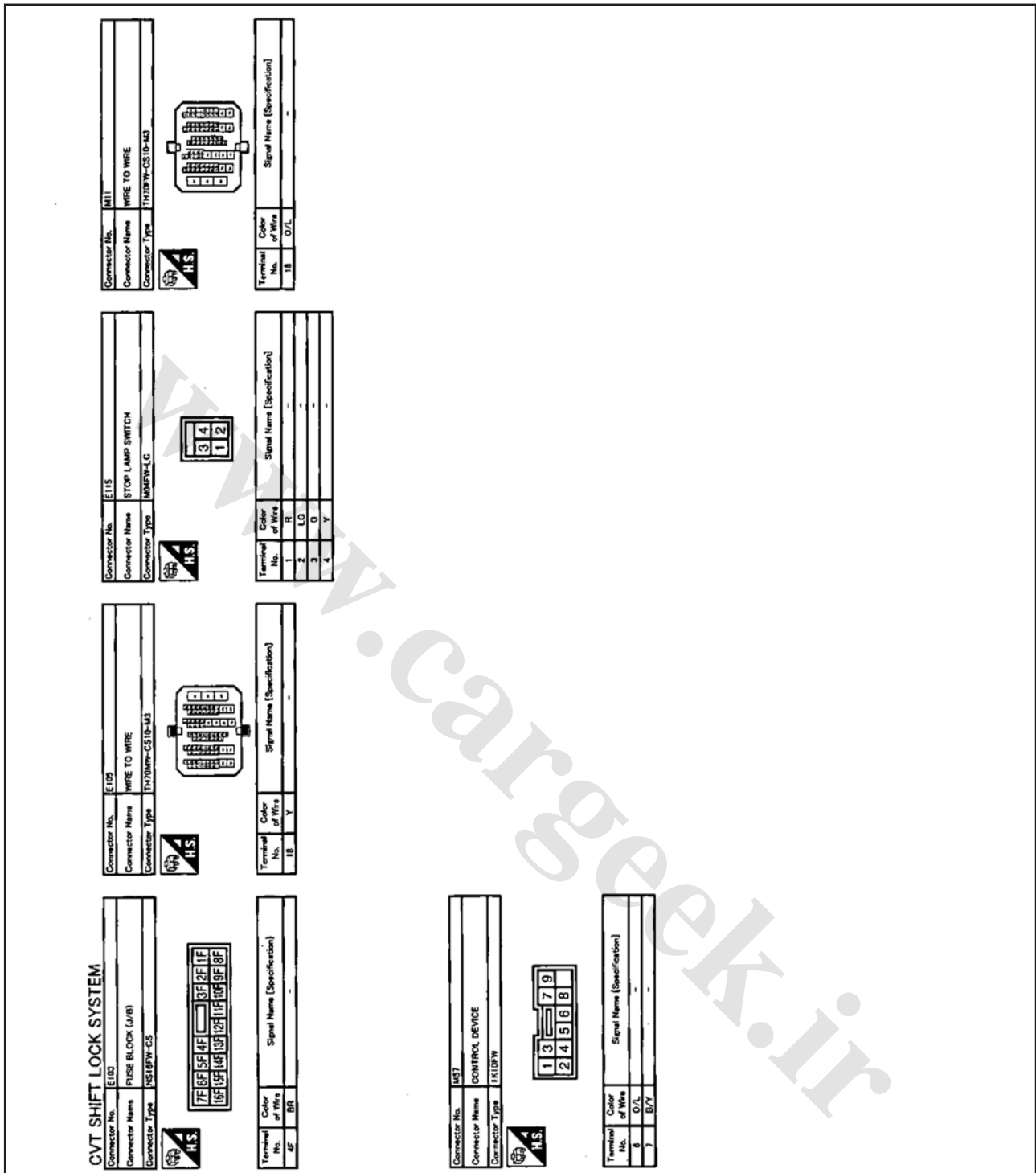
سیستم قفل تعویض دنده

تشریح

کارکرد	قطعه
بر اساس سیگنال ارسالی از سوئیچ چراغ ترمز کار می کند و اهرم قفل را جابجا می کند	سلونوئید قفل تعویض دنده
بر اساس کار سلونوئید قفل تعویض دنده حرکت می کند و قفل تعویض دنده را آزاد می کند.	اهرم قفل
با دکمه دسته دنده مرتبط بوده و حرکت دسته دنده را محدود می کند.	میله ضامن
پیدا می کند که دسته دنده در موقعیت P است.	سوئیچ موقعیت پارک
با نیروی مکانیکی اهرم قفل را حرکت می دهد.	دکمه آزاد کردن قفل تعویض دنده

نقشه سیم کشی - سیستم قفل تعویض دنده CVT





کنترل عملکرد قطعات

۱. عملکرد قفل تعویض دنده CVT را کنترل کنید.
 ۱. سوئیچ استارت را روی ON قرار دهید.
 ۲. اهرم تعویض دنده را روی موقعیت P قرار دهید.
 ۳. در حالیکه پدال ترمز را رها کرده اید سعی کنید که اهرم تعویض دنده را از موقعیت P جابجا کنید.
- آیا اهرم تعویض دنده را می توان به هر موقعیت دیگری جابجا کرد؟

آیا نتیجه بازرسی طبیعی است؟

بله << برو به شماره ۳

خیر << سوئیچ چراغ ترمز را کنترل کنید. به بخش BR

”پدال ترمز : نمای انفجاری (چپ فرمان)“ مراجعه شود.

به بخش BR ”پدال ترمز : نمای انفجاری (راست فرمان)“

مراجعه شود.

۳- دسته سیم بین سوئیچ چراغ ترمز و دستگاه کنترل (بخش

۱) را کنترل کنید.

۱. سوئیچ استارت را روی OFF قرار دهید.

۲. کانکتور دسته سیم سمت خودرو سوئیچ چراغ ترمز و

کانکتور دسته سیم سمت خودرو دستگاه کنترل را جدا کنید.

۳. پیوستگی بین ترمینال کانکتور دسته سیم سمت خودرو

سوئیچ چراغ ترمز و ترمینال کانکتور دسته سیم سمت خودرو

دستگاه کنترل را کنترل کنید

پیوستگی	کانکتور دسته سیم سمت خودرو		کانکتور دسته سیم سمت خودرو سوئیچ چراغ ترمز	
	ترمینال	کانکتور	ترمینال	کانکتور
وجود دارد	۶	M57	۴	E115

آیا نتیجه بازرسی طبیعی است؟

بله << برو به ۴

خیر << قطعات معیوب را تعمیر یا تعویض کنید

۴. دسته سیم بین سوئیچ چراغ ترمز و دستگاه کنترل (بخش

۲) را کنترل کنید.

پیوستگی بین ترمینال کانکتور دسته سیم سمت خودرو سوئیچ

چراغ ترمز و اتصال بدنه را کنترل کنید.

پیوستگی	اتصال بدنه	اتصال سمت خودرو سوئیچ چراغ ترمز	
		ترمینال	کانکتور
وجود ندارد		۴	E115

آیا نتیجه بازرسی طبیعی است؟

بله << برو به TM ”سیستم قفل تعویض دنده : روش عیب

یابی“ مراجعه شود.

خیر برو به شماره ۲

۲. عملکرد قفل تعویض دنده CVT را کنترل کنید

در حالی که پدال ترمز را فشار داده اید سعی کنید که اهرم

تعویض دنده را به هر موقعیت دیگری جابجا کنید.

آیا اهرم تعویض دنده را می توان به هر موقعیت دیگری جابجا

کرد؟

بله << پایان بازرسی

خیر << برو به TM ”روش عیب یابی“ مراجعه شود.

روش عیب یابی

۱. منبع برق را کنترل کنید

۱. سوئیچ استارت را روی ON قرار دهید

۲. ولتاژ بین کانکتور دسته سیم سمت بدنه سوئیچ چراغ ترمز

و اتصال بدنه را کنترل کنید.

ولتاژ (تقریبی)	اتصال بدنه	کانکتور دسته سیم سمت بدنه سوئیچ چراغ ترمز	
		ترمینال	کانکتور
ولتاژ باتری		3	E115

آیا نتیجه بازرسی طبیعی است؟

بله << برو به شماره ۲

خیر << موارد زیر را کنترل کنید

• ترمینال 4F کانکتور جعبه فیوز (J/B) و ترمینال ۳ کانکتور

دسته سیم سوئیچ چراغ ترمز را از نظر اتصال کوتاه یا قطع

بودن کنترل کنید

• فیوز 10A (شماره ۳ واقع در جعبه فیوز (J/B))

• سوئیچ استارت

۲. سوئیچ چراغ ترمز را کنترل کنید.

سوئیچ چراغ ترمز را کنترل کنید. به TM ”سیستم قفل تعویض

دنده : بازرسی قطعات (سوئیچ چراغ ترمز)“ مراجعه شود.



پیوستگی	شرایط	کانکتور سوئیچ چراغ ترمز	
		ترمینال	کانکتور
وجود دارد	پدال ترمز فشار داده شده	۴	۳
وجود ندارد	پدال ترمز آزاد		

آیا نتیجه بازرسی طبیعی است؟

بله << پایان بازرسی

خیر << سوئیچ چراغ ترمز را عوض کنید. به بخش BR "پدال ترمز : نمای انفجاری (چپ فرمان)" مراجعه شود. به بخش BR "پدال ترمز : نمای انفجاری (فرمان سمت راست)" مراجعه شود.

سوئیچ حالت اسپرت

تشریح

- سوئیچ حالت اسپورت روی دسته دنده قرار دارد
- هنگام فشار دادن سوئیچ حالت اسپورت (چراغ نمایشگر اسپورت روشن می شود)، شرایط رانندگی اسپورت می شود. هنگامیکه دوباره سوئیچ حالت اسپورت فشار داده می شود (چراغ نمایشگر اسپورت خاموش می شود) شرایط رانندگی به محدوده D تغییر می کند.

بله << برو به ۵

خیر << قطعات معیوب را تعویض یا تعمیر کنید

۵. مدار اتصال بدنه را کنترل کنید

پیوستگی بین کانکتور دسته سیم سمت خودرو دستگاه کنترل و اتصال بدنه را کنترل کنید.

پیوستگی	اتصال سمت خودرو دستگاه کنترل	اتصال بدنه	
		ترمینال	کانکتور
وجود دارد		۷	M57

آیا نتیجه بازرسی طبیعی است؟

بله << برو به ۶

خیر << قطعات معیوب را تعمیر یا تعویض کنید.

۶. دستگاه کنترل را کنترل کنید.

۱. دسته دنده را در موقعیت P قرار دهید

۲. پیوستگی بین کانکتور دستگاه کنترل را کنترل کنید.

پیوستگی	کانکتور دستگاه کنترل	
	ترمینال	کانکتور
وجود دارد	۷	۶

آیا نتیجه بازرسی طبیعی است؟

بله << پایان بازرسی

خیر << یونیت قفل تعویض دنده را عوض کنید. به "TM" دستگاه

کنترل : حالت اسپورت نمای انفجاری (حالت اسپورت)" مراجعه شود .

به "TM" حالت دستی : نمای انفجاری " مراجعه شود .

بازرسی قطعات (سوئیچ لامپ ترمز)

۱. سوئیچ چراغ ترمز را کنترل کنید.

پیوستگی بین ترمینال های ۳ و ۴ کانکتور سوئیچ چراغ ترمز را کنترل کنید.

عیب یابی ECU

TCM

مقدار مرجع

جانمایی ترمینال

31	32	33	34	35	36	37	38	39	40	47	48
21	22	23	24	25	26	27	28	29	30	45	46
11	12	13	14	15	16	17	18	19	20	43	44
1	2	3	4	5	6	7	8	9	10	41	42

مقادیر فیزیکی

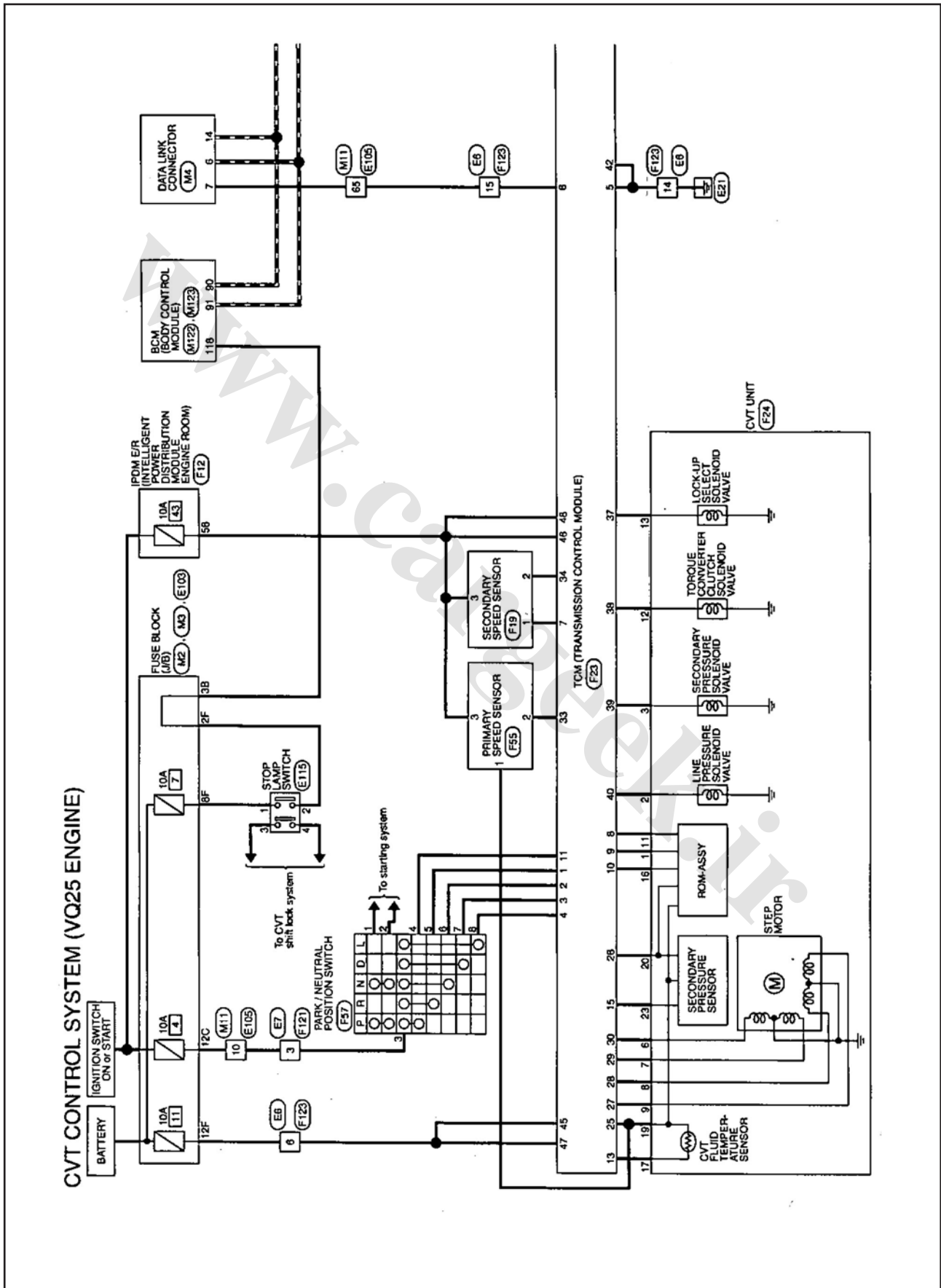
مقدار (تفریبی)	شرایط ورودی / خروجی		تشریح		شماره ترمینال (رنگ سیم)	
			نام سیگنال	-	+	
ولتاژ باتری	دسته دنده در موقعیت R	سوئیچ استارت ON	ورودی	R RANGE SW	اتصال بدنه	1(P/B)
V 0	غیر از موقعیت فوق		ورودی	N RANGE SW	اتصال بدنه	2(P/L)
ولتاژ باتری	دسته دنده در موقعیت N		ورودی	D RANGE SW	اتصال بدنه	3(G/O)
V 0	غیر از موقعیت فوق		ورودی	L RANGE SW	اتصال بدنه	4(GR)
ولتاژ باتری	دسته دنده در موقعیت D		خروجی	GROUND	اتصال بدنه	5(B)
V 0	غیر از موقعیت فوق		ورودی / خروجی	K-LINE	اتصال بدنه	6(O)
V 0	همیشه		ورودی	Sensor Ground	اتصال بدنه	7(W)
-	-	-	CLOCK(SEL 2)	-	8(G/W)	
-	-	-	CHIP SELECT	-	9(L/R)	
-	-	-	DATA I/O SEL3	-	10 (BR/R)	
ولتاژ باتری	دسته دنده در موقعیت R	سوئیچ استارت ON	ورودی	P RANGE SW	اتصال بدنه	11 (BR/W)
V 0	غیر از موقعیت فوق		ورودی	سنسور دمای روغن جعبه دنده CVT	اتصال بدنه	13(V)
V 1	هنگامی که دمای روغن جعبه دنده CVT ، 20°C است.	سوئیچ استارت ON	ورودی	سنسور A فشار روغن جعبه دنده (سنسور فشار ثانویه)	اتصال بدنه	15(V/W)
V 2	هنگامی که دمای روغن جعبه دنده CVT ، 80°C است.		ورودی	اتصال اتصال بدنه سنسور	اتصال بدنه	25(W/R)
V 1	موقعیت خلاص N	سوئیچ استارت ON	خروجی	برق سنسور	اتصال بدنه	26(L/O)
V 0	همیشه		خروجی	موتور گام زن D	اتصال بدنه	27 (R/G)
V 5	سوئیچ استارت ON	طرف مدت ۲ ثانیه بعد از قرار دادن سوئیچ استارت روی ON	موتور گام زن C	اتصال بدنه	28 (R)	
V 0	سوئیچ استارت OFF		موتور گام زن B	اتصال بدنه	29 (O/B)	
msec 10	خروجی		موتور گام زن A	اتصال بدنه	30 (G/R)	
msec 30	خروجی					
msec 10	خروجی					
msec 30	خروجی					

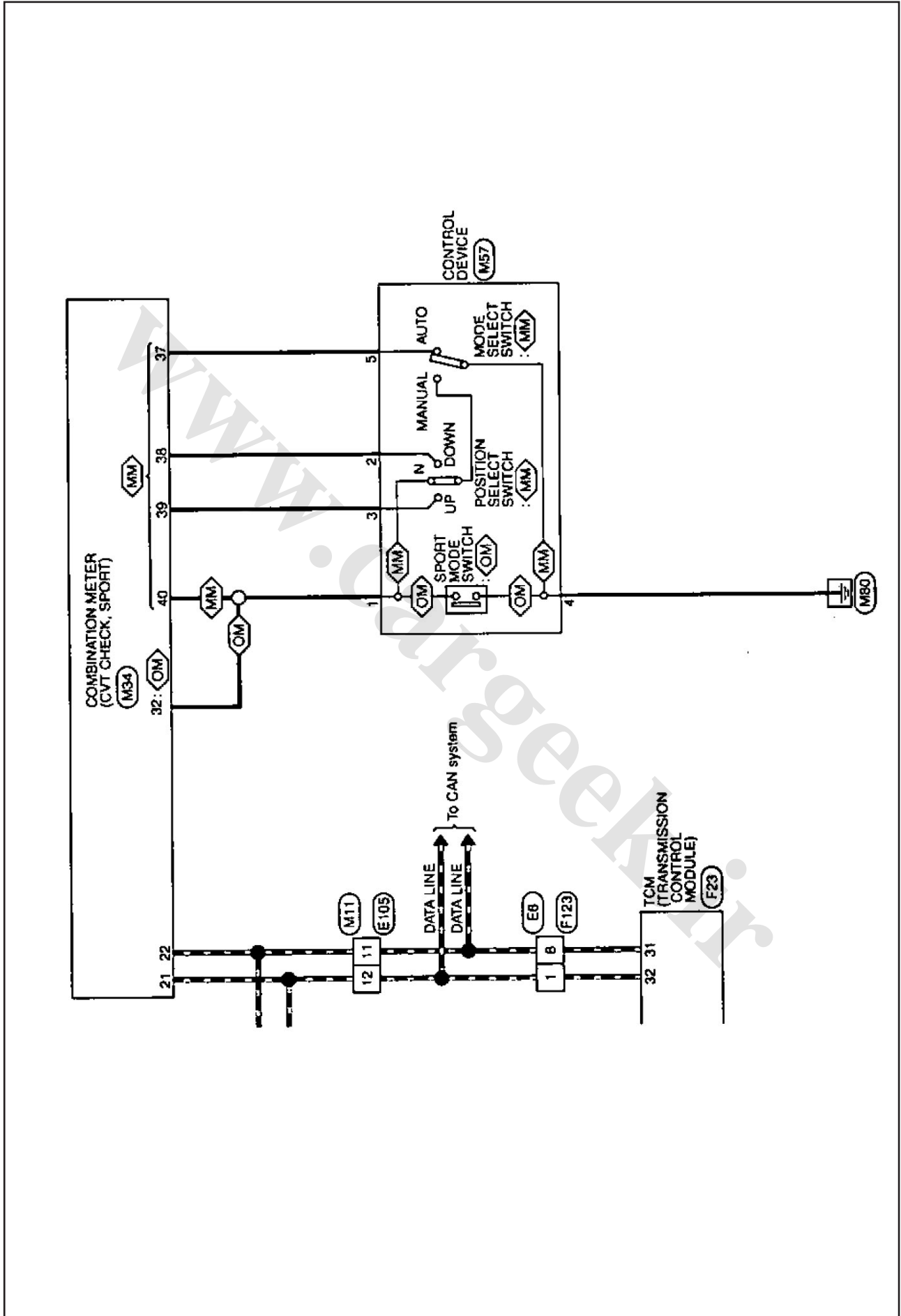


-	-	ورودی / خروجی	CAN-L	-	31(P)
-	-	ورودی / خروجی	CAN-H	-	32(L)
Hz 950	هنگام رانندگی با سرعت 20Km/hr در موقعیت L هنگام رانندگی با سرعت 20Km/hr در موقعیت M1	حالت اسپرت حالت دستی	ورودی	ورودی سنسور سرعت (سنسور سرعت اولیه)	اتصال بدنه 33(SB)
490HZ	هنگام رانندگی با سرعت 20Km/hr در موقعیت D		ورودی	خروجی سنسور سرعت (سنسور سرعت ثانویه)	اتصال بدنه 34(LG/R)
ولتاژ باتری	دسته دنده در موقعیت های N و P	سوئیچ استارت روی ON	خروجی	شیر سلونوئیدی انتخاب سیستم قفل کننده	اتصال بدنه 37(V/R)
V 0	حداقل ۵ ثانیه صبر کنید با دسته دنده در موقعیت های R,D,L				
V 6	هنگامیکه CVT ، سیستم قفل کننده میکند	هنگامیکه خودرو در موقعیت D حرکت می کند	خروجی	شیر سلونوئیدی کلاچ مبدل گشتاور	اتصال بدنه 38(L/W)
V 1.5	هنگامیکه CVT ، سیستم قفل کننده نمیکند				
V 5-7	پایتان را از روی پدال گاز بردارید	موقعیت P یا N	خروجی	شیر سلونوئیدی کنترل فشار B (شیر سلونوئیدی فشار ثانویه)	اتصال بدنه 39(W/B)
V 3-4	پایتان را تا آخر روی پدال گاز فشار دهید	خلاص			
V 5-7	پایتان را از روی پدال گاز بردارید		خروجی	شیر سلونوئیدی کنترل فشار A (شیر سلونوئیدی فشار خط)	اتصال بدنه 40(R/Y)
V 1	پایتان را تا آخر روی پدال گاز فشار دهید				
V 0	همیشه		خروجی	اتصال بدنه	اتصال بدنه 42(B)
ولتاژ باتری	همیشه		ورودی	منبع برق (حافظه پشتیبان)	اتصال بدنه 45(L/R)
ولتاژ باتری	سوئیچ استارت ON		ورودی	منبع برق	اتصال بدنه 46 (Y)
V 0	سوئیچ استارت OFF				
ولتاژ باتری	همیشه		ورودی	منبع برق (حافظه پشتیبان)	اتصال بدنه 47(L/R)
ولتاژ باتری	سوئیچ استارت ON				
V 0	سوئیچ استارت OFF		ورودی	منبع برق	اتصال بدنه 48(Y)



نقشه سیم کشی - سیستم کنترل CVT (موتور VQ25)





سیستم کنترل CVT (موتور VQ25)

CVT CONTROL SYSTEM (VQ25 ENGINE)

Connector No.	E8
Connector Name	WIRE TO WIRE
Connector Type	TK1BMG7-TV



Terminal No.	Color of Wire	Signal Name (Specification)
1	L	-
6	V	-
8	P	-
14	B/W	-
15	D	-

Connector No.	E7
Connector Name	WIRE TO WIRE
Connector Type	NS1DMF-CS



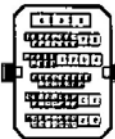
Terminal No.	Color of Wire	Signal Name (Specification)
3	LG	-

Connector No.	E103
Connector Name	FUSE BLOCK (J/B)
Connector Type	NS18FN-CS



Terminal No.	Color of Wire	Signal Name (Specification)
2F	LG	-
8F	R	-
13F	V	-

Connector No.	E105
Connector Name	WIRE TO WIRE
Connector Type	TK170MR-CS10-M3



Terminal No.	Color of Wire	Signal Name (Specification)
10	LG	-
11	P	-
12	L	-
6S	O	-

Connector No.	E115
Connector Name	STOP LAMP SWITCH
Connector Type	1W04FW-LC



Terminal No.	Color of Wire	Signal Name (Specification)
1	R	-
2	LG	-
3	G	-
4	Y	-

Connector No.	F12
Connector Name	IPDM E/R INTELLIGENT POWER DISTRIBUTION MODULE (ENGINE ROOM)
Connector Type	1F20FW-CS12-M4



Terminal No.	Color of Wire	Signal Name (Specification)
5B	Y	- [LHD models]
5B	BR	- [RHD models]

Connector No.	F19
Connector Name	SECONDARY SPEED SENSOR
Connector Type	RK03FB



Terminal No.	Color of Wire	Signal Name (Specification)
1	W	-
2	LG/R	- [With VIO engine]
3	Y	- [With VIO engine]



سیستم کنترل CVT (موتور VQ25)

CVT CONTROL SYSTEM (VQ25 ENGINE)

Connector No.	F23
Connector Name	TCM (TRANSMISSION CONTROL MODULE)
Connector Type	RS40GB-S23B-L-084



Terminal No.	Color of Wire	Signal Name [Specification]
1	P/B	R RANGE SW [With VQ25 engine]
2	P/L	M RANGE SW [With VQ25 engine]
3	G/O	D RANGE SW [With VQ25 engine]
4	GR	L RANGE SW [With VQ25 engine]
5	B	GND
6	O	K-LINE [With VQ engine]
7	W	SENSOR GND
8	O/W	CLOCK (SEL2) [With VQ engine]
9	L/R	CHP SELECT (SEL1) [With VQ engine]
10	BR/R	DATA I/O (SEL3) [With VQ engine]
11	BR/W	P RANGE SW [With VQ25 engine]

Connector No.	F55
Connector Name	PRIMARY SPEED SENSOR
Connector Type	FR003FB



Terminal No.	Color of Wire	Signal Name [Specification]
1	W/R	- [With VQ25 engine]
2	SB	- [With VQ25 engine]
3	Y	- [With VQ25 engine]

13	V	CVT FILLED TEMP SENSOR [With VQ engine]
15	W/W	SECONDARY PRESSURE SENSOR [With VQ engine]
25	W/R	SENSOR GND [With VQ engine]
26	L/O	SECONDARY PRESSURE SENSOR [With VQ engine]
27	R	STEP MOTOR C [With VQ engine]
28	R	STEP MOTOR D [With VQ engine]
29	O/B	STEP MOTOR B [With VQ engine]
30	O/R	STEP MOTOR A [With VQ engine]
31	P	GND
32	L	CAH-H
33	SB	PRIMARY SPEED SENSOR [With VQ25 engine]
34	LB/R	SECONDARY SPEED SENSOR [With VQ engine]
37	V/R	S/O SELECT SOLENOID VALVE [With VQ engine]
38	L/W	SOLENOID VALVE [With VQ engine]
39	W/B	SECONDARY PRESSURE INDUCTOR VALVE [With VQ engine]
40	B/Y	LINE PRESSURE INDUCTOR VALVE [With VQ engine]
42	B	GND
43	L/R	BATT [With VQ engine]
45	Y	VIGN [With VQ engine]
46	Y	VIGN [With VQ engine]
47	L/R	VIGN [With VQ engine]
48	Y	VIGN [With VQ engine]

Connector No.	F57
Connector Name	PARK / NEUTRAL POSITION SWITCH [With VQ ENGINE]
Connector Type	YD00GFB-H54



Terminal No.	Color of Wire	Signal Name [Specification]
1	Y	-
2	R/B	-
3	LG	-
4	BR/W	-
5	P/B	-
6	P/L	-
7	O/O	-
8	GR	-

Connector No.	F24
Connector Name	CVT UNIT
Connector Type	Yazaki 1283-8750-30



Terminal No.	Color of Wire	Signal Name [Specification]
1	L/R	- [With VQ engine]
2	R/Y	- [With VQ engine]
3	W/B	- [With VQ engine]
6	O/R	- [With VQ engine]
7	O/B	- [With VQ engine]
8	R	- [With VQ engine]
9	R/G	- [With VQ engine]
11	G/W	- [With VQ engine]
12	L/W	- [With VQ engine]
13	V/R	- [With VQ engine]
18	BR/R	- [With VQ engine]

Connector No.	F121
Connector Name	WIRE TO WPRE
Connector Type	INS10FN-CS



Terminal No.	Color of Wire	Signal Name [Specification]
3	O	-

17	V	- [With VQ engine]
19	W/R	- [With VQ engine]
20	L/O	- [With VQ engine]
23	V/W	- [With VQ engine]

Connector No.	F123
Connector Name	WIRE TO WPRE
Connector Type	TK16FQ1-IV



Terminal No.	Color of Wire	Signal Name [Specification]
1	L	-
6	L/R	- [With VQ engine]
8	P	-
14	B	-
15	O	- [With VQ engine]

سیستم کنترل CVT (موتور VQ25)

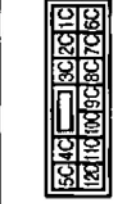
CVT CONTROL SYSTEM (VQ25 ENGINE)

Connector No.	M2
Connector Name	FUSE BLOCK (J/B)
Connector Type	MS10YV-CS



Terminal No.	Color of Wire	Signal Name (Specification)
3B	O/L	-

Connector No.	M3
Connector Name	FUSE BLOCK (J/B)
Connector Type	MS12YV-CS



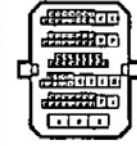
Terminal No.	Color of Wire	Signal Name (Specification)
12C	O	-

Connector No.	M4
Connector Name	DATA LINK CONNECTOR
Connector Type	BD16PW



Terminal No.	Color of Wire	Signal Name (Specification)
8	L	-
7	O	-
14	P	-

Connector No.	M11
Connector Name	WIRE TO WIRE
Connector Type	TH10FM-CS10-M3



Terminal No.	Color of Wire	Signal Name (Specification)
10	O	-
11	P	-
12	L	-
13	O	-

Connector No.	M14
Connector Name	COMBINATION METER
Connector Type	TH46YV-NH



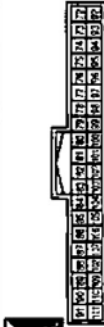
Terminal No.	Color of Wire	Signal Name (Specification)
21	L	CAN-H
22	P	CAN-L
32	L/O/R	SPORT MODE SW
37	G	NOT MANUAL MODE
38	BR	SHIFT DOWN
39	W	SHIFT UP
40	L/O/R	MANUAL MODE

Connector No.	M57
Connector Name	CONTROL DEVICE
Connector Type	TR10PW



Terminal No.	Color of Wire	Signal Name (Specification)
1	L/G/R	-
2	BR	-
3	W	-
4	B/Y	-
5	G	-

Connector No.	M122
Connector Name	BCM (BODY CONTROL MODULE)
Connector Type	TH40FB-NH



Terminal No.	Color of Wire	Signal Name (Specification)
90	P	CAN-L
81	L	CAN-H

Connector No.	M123
Connector Name	BCM (BODY CONTROL MODULE)
Connector Type	TH40FC-NH



Terminal No.	Color of Wire	Signal Name (Specification)
118	O/L	STOP LAMP SW 2



حالت ایمنی (در زمان بروز ایراد)

TCM یک حالت ایمنی (در زمان بروز ایراد) برقی دارد. در این حالت TCM کار می کند حتی اگر خطایی در یک سیگنال ورودی/ خروجی کنترل الکترونیک اصلی وجود داشته باشد.

عملکرد حالت ایمنی (در زمان بروز ایراد)

اگر هرگونه خرابی در یک سنسور یا سلونوئید رخ دهد این حالت CVT را کنترل می کند تا رانندگی را ممکن سازد.

سنسور سرعت خروجی (سنسور سرعت ثانویه)

اگر یک سیگنال غیر منتظره از سنسور خروجی سرعت (سنسور سرعت ثانویه) به TCM فرستاده شود الگوی تعویض دنده طبق موقعیت دهانه تنظیم سوخت تغییر می کند. از حالت اسپورت و حالت دستی جلوگیری می شود و جعبه دنده روی D قرار می گیرد.

سنسور سرعت ورودی (سنسور سرعت اولیه)

هنگامی که یک سیگنال غیر منتظره از سنسور سرعت ورودی (سنسور سرعت اولیه) به TCM ارسال می شود الگوی تعویض دنده طبق موقعیت دهانه تنظیم سوخت و سرعت ثانویه (سرعت خودرو) تغییر می کند. از حالت اسپورت و حالت دستی جلوگیری می شود و جعبه دنده روی D قرار می گیرد.

سوئیچ PNP

اگر سیگنال غیر منتظره ای از سوئیچ PNP به TCM فرستاده شود، جعبه دنده روی D قرار می گیرد.

سنسور دمای روغن جعبه دنده CVT

اگر سیگنال غیر منتظره ای از سنسور دمای روغن جعبه دنده CVT به TCM فرستاده شود نسبت دنده مورد استفاده در قبل از دریافت سیگنال حفظ می شود یا اینکه نسبت دنده به گونه ای کنترل می شود که سرعت موتور زیر ۵۰۰۰ دور در دقیقه نگهداشته شود.

سنسور فشار روغن جعبه دنده A (سنسور فشار ثانویه)

• اگر سیگنال غیر منتظره ای از سنسور فشار روغن جعبه دنده A (سنسور فشار ثانویه) به TCM فرستاده شود کنترل پس خور فشار ثانویه متوقف می شود و مقدار انحراف بدست آمده در قبل از شرایط غیر استاندارد برای کنترل فشار خط مورد استفاده قرار می گیرد.

• اگر سیگنال خطای سنسور فشار روغن جعبه دنده A (سنسور فشار ثانویه) وارد TCM شود کنترل پس خور فشار ثانویه متوقف می شود اما فشار خط بطور نرمال کنترل می گردد.

سلونوئید کنترل فشار A (شیر سلونوئید فشار خط)

اگر سیگنال غیر منتظره ای از سلونوئید به TCM فرستاده شود ، سلونوئید کنترل فشار A (شیر سلونوئید فشار خط) بسته می شود تا حداکثر فشار روغن حاصل گردد.

شیر سلونوئید کلاچ مبدل گشتاور

اگر سیگنال غیر منتظره ای از سلونوئید به TCM ارسال شود شیر سلونوئید کلاچ مبدل گشتاور بسته می شود تا سیستم قفل کننده را کنسل کند.

موتور گام زن

اگر سیگنال غیر منتظره ای از موتور گام زن به TCM فرستاده شود فازهای A تا D سیم پیچ موتور گام زن همگی خاموش می شوند تا نسبت دنده را در حد قبل از رخ دادن شرایط غیر استاندارد نگه دارند.

شیر سلونوئیدی انتخاب سیستم قفل کننده CVT

اگر سیگنال غیر منتظره ای از سلونوئید به TCM فرستاده شود شیر سلونوئید انتخاب سیستم قفل کننده CVT بسته می شود تا سیستم قفل کننده را کنسل کند.

منبع برق TCM (حافظه پشتیبان)

مجموعه جعبه دیفرانسیل سرخود با محدود کردن گشتاور موتور در زمانی که منبع برق (برای کنترل کردن) از باتری به TCM داده نمی شود، محافظت می گردد. حالت طبیعی، بعد از اینکه منبع برق معمول تامین گردید و پس از آن سوئیچ استارت از OFF به ON چرخانده شود، دوباره برگردانده می شود.

www.cargeek.ir

عیب یابی بر اساس علائم

علائم سیستم

جدول علائم

شماره های موارد در جدول نشانگر مراحل بازرسی می باشند.

بازرسی را به ترتیب از مورد شماره ۱ شروع کنید.

www.cargeek.ir



شماره	مورد	علامت عیب	شرایط	مورد عیب یابی
۱		شوک شدید در هنگام تعویض دنده از N به D	بر روی خودرو	۱. سرعت موتور در حالت خلاص
				۲. سیگنال سرعت موتور
				۳. سنسور موقعیت پدال گاز
				۴. موقعیت CVT
				۵. سنسور دمای روغن جعبه دنده CVT
				۶. خط ارتباطی CAN
				۷. حالت و سطح روغن جعبه دنده CVT
				۸. تست فشار خط
				۹. شیر سلونوئیدی کلاچ مبدل گشتاور
				۱۰. شیر سلونوئیدی انتخاب سیستم قفل کننده
				۱۱. سوئیچ PNP
			۱۲. کلاچ جلو	
۲		شوک شدید در هنگام تعویض دنده از N به R	بر روی خودرو	۱. سرعت موتور در حالت خلاص
				۲. سیگنال سرعت موتور
				۳. سنسور موقعیت پدال گاز
				۴. موقعیت CVT
				۵. سنسور دمای روغن جعبه دنده CVT
				۶. خط ارتباطی CAN
				۷. حالت و سطح روغن جعبه دنده CVT
				۸. تست فشار خط
				۹. شیر سلونوئیدی کلاچ مبدل گشتاور
				۱۰. شیر سلونوئیدی انتخاب سیستم قفل کننده
				۱۱. سوئیچ PNP
			۱۲. ترمز معکوس	
۱۳. شیر کنترل				
۳		شوک برای سیستم قفل کننده خیلی بزرگ است	بر روی خودرو	۱. وضعیت CVT
				۲. سیگنال سرعت موتور
				۳. خط ارتباطی CAN
			بیرون خودرو	۴. حالت و سطح روغن جعبه دنده CVT
				۵. مبدل گشتاور
				۶. شیر کنترل
۴		خودرو نمی تواند از حالت D شروع به حرکت کند	در حالت سوار خودرو	۱. حالت و سطح روغن جعبه دنده CVT
				۲. موقعیت CVT

۳. خط ارتباطی CAN				
۴. تست فشار خط				
۵. تست واماندگی				
۶. موتور گام زن				
۷. سنسور سرعت اولیه				
۸. سنسور سرعت ثانویه				
۹. سنسور موقعیت پدال گاز				
۱۰. سنسور دمای روغن جعبه دنده CVT				
۱۱. سنسور فشار ثانویه				
۱۲. منبع برق				
۱۳. مجموعه پمپ روغن				
۱۴. کلاچ جلو				
۱۵. شیر کنترل	بیرون خودرو			
۱۶. قطعات ترمز دستی				
۱. حالت و سطح روغن جعبه دنده CVT				
۲. موقعیت CVT				
۳. خط ارتباطی CAN				
۴. تست فشار خط				
۵. تست واماندگی				
۶. موتور گام زن				
۷. سنسور سرعت اولیه				
۸. سنسور سرعت ثانویه				
۹. سنسور موقعیت پدال گاز				
۱۰. سنسور دمای روغن جعبه دنده CVT				
۱۱. سنسور فشار ثانویه				
۱۲. منبع برق	بر روی خودرو	خودرو نمی تواند از حالت R شروع به حرکت کند	می لغزد/ درگیر نمی شود	۵
۱۳. مجموعه پمپ روغن				
۱۴. ترمز معکوس				
۱۵. شیر کنترل				
۱۶. قطعات ترمز دستی				
۱. حالت و سطح روغن جعبه دنده CVT				
۲. تست فشار خط				
۳. سیگنال سرعت موتور				
۴. سنسور سرعت اولیه				
۵. شیر سلونوئیدی کلاچ مبدل گشتاور				
۶. خط ارتباطی CAN				
۷. تست واماندگی				



۸. موتور گام زن								
۹. سوئیچ PNP								
۱۰. شیر سلونوئیدی انتخاب سیستم قفل کننده								
۱۱. سنسور دمای روغن جعبه دنده CVT								
۱۲. سنسور سرعت ثانویه								
۱۳. سنسور فشار ثانویه								
۱۴. مبدل گشتاور	بیرون خودرو							
۱۵. مجموعه پمپ روغن								
۱۶. شیر کنترل								
۱. حالت و سطح روغن جعبه دنده CVT	بر روی خودرو	شرایط سیستم قفل کننده را نگه نمیدارد.		۷				
۲. تست فشار خط								
۳. سیگنال سرعت موتور								
۴. سنسور سرعت اولیه								
۵. شیر سلونوئیدی کلاچ مبدل گشتاور								
۶. خط ارتباطی CAN								
۷. تست واماندگی								
۸. موتور گام زن								
۹. سوئیچ PNP								
۱۰. شیر سلونوئیدی انتخاب سیستم قفل کننده								
۱۱. سنسور دمای روغن جعبه دنده CVT								
۱۲. سنسور سرعت ثانویه								
۱۳. سنسور فشار ثانویه								
۱۴. مبدل گشتاور					بیرون خودرو			
۱۵. مجموعه پمپ روغن								
۱۶. شیر کنترل								
۱. حالت و سطح روغن جعبه دنده CVT	بر روی خودرو	از حالت سیستم قفل کننده خارج نمی شود	می لغزد/ درگیر نمی شود	۸				
۲. تست فشار خط								
۳. سیگنال سرعت موتور								
۴. سنسور سرعت اولیه								
۵. شیر سلونوئیدی کلاچ مبدل گشتاور								
۶. خط ارتباطی CAN								
۷. تست واماندگی								
۸. مبدل گشتاور					بیرون خودرو			
۹. مجموعه پمپ روغن								
۱۰. شیر کنترل								
۱. حالت و سطح روغن جعبه دنده CVT	بر روی خودرو	وقتی دسته دنده در موقعیت D قرار دارد شتاب خیلی کم است.	می لغزد/ درگیر نمی شود	۹				



۲. تست فشار خط					
۳. تست واماندگی					
۴. سنسور موقعیت پدال گاز					
۵. خط ارتباطی CAN					
۶. سوئیچ PNP					
۷. موقعیت CVT					
۸. موتور گام زن					
۹. سنسور سرعت اولیه					
۱۰. سنسور سرعت ثانویه					
۱۱. سنسور موقعیت پدال گاز					
۱۲. سنسور فشار ثانویه					
۱۳. سنسور دمای روغن جعبه دنده CVT					
۱۴. منبع برق					
۱۵. مبدل گشتاور					بیرون خودرو
۱۶. مجموعه پمپ روغن					
۱۷. کلاچ جلو					
۱۸. شیر کنترل					
۱. حالت و سطح روغن جعبه دنده CVT	بر روی خودرو		وقتی دسته دنده در موقعیت R قرار دارد شتاب خیلی کم است.	می لغزد/ درگیر نمی شود	۱۰
۲. تست فشار خط					
۳. تست واماندگی					
۴. سنسور موقعیت پدال گاز					
۵. خط ارتباطی CAN					
۶. سوئیچ PNP					
۷. موقعیت CVT					
۸. موتور گام زن					
۹. سنسور سرعت اولیه					
۱۰. سنسور سرعت ثانویه					
۱۱. سنسور موقعیت پدال گاز					
۱۲. سنسور فشار ثانویه					
۱۳. سنسور دمای روغن جعبه دنده CVT					
۱۴. منبع برق					
۱۵. مبدل گشتاور					
۱۶. مجموعه پمپ روغن					
۱۷. ترمز معکوس					
۱۸. شیر کنترل	بر روی خودرو		در حالت سیستم قفل کننده می لغزد		۱۱
۱. حالت و سطح روغن جعبه دنده CVT					
۲. تست فشار خط					



<p>۳. سیگنال سرعت موتور</p> <p>۴. سنسور سرعت اولیه</p> <p>۵. شیر سلونوئیدی کلاچ مبدل گشتاور</p> <p>۶. خط ارتباطی CAN</p> <p>۷. تست واماندگی</p> <p>۸. موتور گام زن</p> <p>۹. سوئیچ PNP</p> <p>۱۰. شیر سلونوئیدی انتخاب سیستم قفل کننده</p> <p>۱۱. سنسور دمای روغن جعبه دنده CVT</p> <p>۱۲. سنسور سرعت ثانویه</p> <p>۱۳. سنسور فشار ثانویه</p> <p>۱۴. مبدل گشتاور</p> <p>۱۵. مجموعه پمپ روغن</p> <p>۱۶. شیر کنترل</p>	بیرون خودرو			
<p>۱. حالت و سطح روغن جعبه دنده CVT</p> <p>۲. تست فشار خط</p> <p>۳. سنسور موقعیت پدال گاز</p> <p>۴. سوئیچ PNP</p> <p>۵. خط ارتباطی CAN</p> <p>۶. تست واماندگی</p> <p>۷. موقعیت CVT</p> <p>۸. موتور گام زن</p> <p>۹. سنسور سرعت اولیه</p> <p>۱۰. سنسور سرعت ثانویه</p> <p>۱۱. سنسور موقعیت پدال گاز</p> <p>۱۲. سنسور دمای روغن جعبه دنده CVT</p> <p>۱۳. سنسور فشار ثانویه</p> <p>۱۴. منبع برق</p> <p>۱۵. مبدل گشتاور</p> <p>۱۶. مجموعه پمپ روغن</p> <p>۱۷. سیستم دنده</p> <p>۱۸. کلاچ جلو</p> <p>۱۹. ترمز معکوس</p> <p>۲۰. شیر کنترل</p>	بر روی خودرو	اصلاً حرکت نمی کند	سایر موارد	۱۲
<p>۱. حالت و سطح روغن جعبه دنده CVT</p> <p>۲. تست فشار خط</p> <p>۳. سوئیچ PNP</p> <p>۴. تست واماندگی</p> <p>۵. موقعیت CVT</p> <p>۶. موتور گام زن</p> <p>۷. سنسور سرعت اولیه</p> <p>۸. سنسور سرعت ثانویه</p> <p>۹. سنسور موقعیت پدال گاز</p> <p>۱۰. سنسور دمای روغن جعبه دنده CVT</p> <p>۱۱. سنسور فشار ثانویه</p>	بر روی خودرو	خودرو در هیچ یک از موقعیت ها نمی تواند حرکت کند		۱۳

۱۲. منبع برق				
۱۳. مبدل گشتاور				
۱۴. مجموعه پمپ روغن				
۱۵. مجموعه دنده				
۱۶. کلاچ جلو				
۱۷. ترمز معکوس				
۱۸. شیر کنترل				
۱۹. قطعات ترمز دستی				
۱. حالت و سطح روغن جعبه دنده CVT	بر روی خودرو	وقتی دسته دنده در موقعیت D است رانندگی ممکن نیست.	۱۴	
۲. تست فشار خط				
۳. سوئیچ PNP				
۴. تست واماندگی				
۵. موقعیت CVT				
۶. موتور گام زن				
۷. سنسور سرعت اولیه				
۸. سنسور سرعت ثانویه				
۹. سنسور موقعیت پدال گاز				
۱۰. سنسور دمای روغن جعبه دنده CVT				
۱۱. سنسور فشار ثانویه	بیرون خودرو	سایر موارد		
۱۲. منبع برق				
۱۳. مبدل گشتاور				
۱۴. مجموعه پمپ روغن				
۱۵. سیستم دنده				
۱۶. کلاچ جلو				
۱۷. شیر کنترل				
۱۸. قطعات ترمز دستی	بر روی خودرو	وقتی دسته دنده در موقعیت R است رانندگی ممکن نیست.	۱۵	
۱. حالت و سطح روغن جعبه دنده CVT				
۲. تست فشار خط				
۳. سوئیچ PNP				
۴. تست واماندگی				
۵. موقعیت CVT				
۶. موتور گام زن				
۷. سنسور سرعت اولیه				
۸. سنسور سرعت ثانویه				
۹. سنسور موقعیت پدال گاز				
۱۰. سنسور دمای روغن جعبه دنده CVT				
۱۱. سنسور فشار ثانویه				
۱۲. منبع برق				

۱۳. مبدل گشتاور	بیرون خودرو							
۱۴. مجموعه پمپ روغن								
۱۵. سیستم دنده								
۱۶. کلاچ جلو								
۱۷. شیر کنترل								
۱۸. قطعات ترمز دستی								
۱. حالت و سطح روغن جعبه دنده CVT	بر روی خودرو	حین سیستم قفل کننده لرزش کلاچ رخ می دهد	سایر موارد	۱۶				
۲. سیگنال سرعت موتور								
۳. سنسور سرعت اولیه								
۴. سنسور سرعت ثانویه								
۵. سنسور موقعیت پدال گاز								
۶. خط ارتباطی CAN								
۷. شیر سلونوئیدی کلاچ مبدل گشتاور	بیرون خودرو							
۸. مبدل گشتاور								
۹. شیر کنترل	بر روی خودرو	در موقعیت دنده D صدای عجیبی به گوش می رسد	سایر موارد	۱۷				
۱. حالت و سطح روغن جعبه دنده CVT								
۲. سیگنال سرعت موتور								
۳. خط ارتباطی CAN								
۴. مبدل گشتاور								
۵. مجموعه پمپ روغن								
۶. سیستم دنده	بیرون خودرو							
۷. کلاچ جلو								
۸. شیر کنترل								
۹. باتاقان								
۱. حالت و سطح روغن جعبه دنده CVT					بر روی خودرو	در موقعیت دنده R صدای عجیبی به گوش می رسد	سایر موارد	۱۸
۲. سیگنال سرعت موتور								
۳. خط ارتباطی CAN								
۴. مبدل گشتاور								
۵. مجموعه پمپ روغن								
۶. سیستم دنده	بیرون خودرو							
۷. ترمز معکوس								
۸. شیر کنترل								
۱. حالت و سطح روغن جعبه دنده CVT					بر روی خودرو	در موقعیت دنده N صدای عجیبی به گوش می رسد	سایر موارد	۱۹
۲. سیگنال سرعت موتور								
۳. خط ارتباطی CAN								
۴. مبدل گشتاور								
۵. مجموعه پمپ روغن	بیرون خودرو							
۵. مجموعه پمپ روغن								



۶. سیستم دنده			
۷. شیر کنترل			
۱. حالت و سطح روغن جعبه دنده CVT	بر روی خودرو	دراثر ترمز موتور شتاب خودرو کم نمی شود	۲۰
۲. موقعیت CVT			
۳. خط ارتباطی CAN			
۴. موتور گام زن			
۵. سنسور سرعت اولیه			
۶. سنسور سرعت ثانویه			
۷. تست فشار خط			
۸. سیگنال سرعت موتور			
۹. سنسور موقعیت پدال گاز			
۱۰. شیر کنترل			
۱. حالت و سطح روغن جعبه دنده CVT	بر روی خودرو	حداکثر سرعت خودرو پایین است	سایر موارد ۲۱
۲. تست فشار خط			
۳. سنسور موقعیت پدال گاز			
۴. خط ارتباطی CAN			
۵. تست واماندگی			
۶. موتور گام زن			
۷. سنسور سرعت اولیه			
۸. سنسور سرعت ثانویه			
۹. سنسور فشار ثانویه			
۱۰. سنسور دمای روغن جعبه دنده CVT			
۱۱. مبدل گشتاور	بیرون خودرو		
۱۲. مجموعه پمپ روغن			
۱۳. سیستم دنده			
۱۴. کلاچ جلو			
۱۵. شیر کنترل			
۱. سوئیچ PNP	بر روی خودرو	وقتی که دسته دنده در موقعیت P است خودرو وارد شرایط پارکینگ نمی شود یا وقتی که دسته دنده به حالت دیگری برده میشود شرایط پارکینگ کنسل نمی شود	۲۲
۲. موقعیت CVT	بیرون خودرو		
۳. قطعات ترمز دستی			
۱. سوئیچ PNP	بر روی خودرو	خودرو با CVT در دنده P کار می کند	۲۳
۲. حالت و سطح روغن جعبه دنده CVT			
۳. موقعیت CVT			
۴. قطعات ترمز دستی	بیرون خودرو		
۵. سیستم دنده			



۶. شیر کنترل				
۱. سوئیچ PNP	بر روی خودرو	خودرو با CVT در دنده N کار می کند	سایر موارد	۲۴
۲. حالت و سطح روغن جعبه دنده CVT				
۳. موقعیت CVT				
۴. سیستم دنده				
۵. کلاچ جلو				
۶. ترمز معکوس				
۷. شیر کنترل				
۱. حالت و سطح روغن جعبه دنده CVT	بر روی خودرو	موتور دچار واماندگی می شود	سایر موارد	۲۵
۲. سیگنال سرعت موتور				
۳. سنسور سرعت اولیه				
۴. شیر سلونوئیدی کلاچ مبدل گشتاور				
۵. خط ارتباطی CAN				
۶. تست واماندگی				
۷. سنسور فشار ثانویه				
۸. مبدل گشتاور				
۹. شیر کنترل				
۱. حالت و سطح روغن جعبه دنده CVT	بر روی خودرو	هنگامیکه دنده از N به D یا R برده می شود موتور دچار واماندگی می شود.	سایر موارد	۲۶
۲. سیگنال سرعت موتور				
۳. سنسور سرعت اولیه				
۴. شیر سلونوئیدی کلاچ مبدل گشتاور				
۵. خط ارتباطی CAN				
۶. تست واماندگی				
۷. مبدل گشتاور				
۸. شیر کنترل				
۱. حالت و سطح روغن جعبه دنده CVT	بر روی خودرو	سرعت موتور به وضعیت خلاص بر نمی گردد	سایر موارد	۲۷
۲. سنسور موقعیت پدال گاز				
۳. سنسور سرعت ثانویه				
۴. خط ارتباطی CAN				
۵. شیر کنترل	بیرون خودرو			
۱. حالت و سطح روغن جعبه دنده CVT	بر روی خودرو	CVT دنده را عوض نمی کند	سایر موارد	۲۸
۲. موقعیت CVT				
۳. تست فشار خط				
۴. سیگنال سرعت موتور				
۵. سنسور موقعیت پدال گاز				
۶. خط ارتباطی CAN				
۷. سنسور سرعت اولیه				

۸. سنسور سرعت ثانویه				
۹. موتور گام زن				
۱۰. شیر کنترل	بیرون خودرو			
۱۱. مجموعه پمپ روغن				
۱. استارت و سوئیچ استارت	بر روی خودرو	موتور در دنده های P یا N روشن نمی شود	۲۹	
۲. موقعیت CVT				
۳. سوئیچ PNP				
۱. استارت و سوئیچ استارت	بر روی خودرو	موتور در دنده هایی غیر از N یا P روشن می شود	۳۰	
۲. موقعیت CVT				
۳. سوئیچ PNP				
۱. سوئیچ چراغ ترمز	بر روی خودرو	هنگامیکه پدال ترمز فشار داده شده و سوئیچ استارت روی ON است دنده نمی تواند از موقعیت P به سایر موقعیت ها برده شود.	۳۱	سایر موارد
۲. سلونوئید قفل تعویض دنده				
۳. دستگاه کنترل				
۱. سوئیچ چراغ ترمز	بر روی خودرو	هنگامیکه پدال ترمز فشار داده نشده و سوئیچ استارت روی ON است دنده می تواند از موقعیت P به سایر موقعیت ها برده شود.	۳۲	
۲. سلونوئید قفل تعویض دنده				
۳. دستگاه کنترل				
۱. سوئیچ حالت اسپورت	بر روی خودرو	نمی تواند به حالت اسپورت برده شود	۳۳	
۲. خط ارتباطی CAN				
۳. نمایشگر چندمنظوره				
۱. سوئیچ حالت دستی	بر روی خودرو	نمی تواند به حالت دستی برده شود	۳۴	
۲. خط ارتباطی CAN				
۳. نمایشگر چندمنظوره				
۱. خط ارتباطی CAN	بر روی خودرو	چراغ نمایشگر اسپورت روشن نمی شود	۳۵	
۲. نمایشگر چندمنظوره				
۳. اتصال اتصال بدنه و منبع برق TCM				

اقدامات احتیاطی

اقدامات احتیاطی برای سیستم محافظ تکمیلی (SRS)

(کیسه هوا و پیش کشنده کمربند ایمنی)

سیستم محافظ تکمیلی (SRS) (کیسه هوا و پیش کشنده

کمربند ایمنی) که همراه با کمربند ایمنی جلو استفاده می شود،

به کاهش ریسک یا شدت جراحات وارده به راننده و سرنشین جلو

در بعضی تصادفات کمک می کند. اطلاعات لازم برای سرویس

ایمنی سیستم در بخش SRS (کیسه هوا) و (کمربند ایمنی)

این دستورالعمل سرویس گنجانده شده است.

هشدار :

• برای اجتناب از ارائه SRS غیر موثر که میتواند باعث

افزایش ریسک جراحات شخصی یا مرگ در حوادث

تصادف که منتج به عمل کردن کیسه هوا می شود، باید

کلیه تعمیرات و نگهداری ها توسط نمایندگی های مجاز

سایپا یدک انجام شود.

• تعمیر و نگهداری نامناسب ، شامل پیاده سازی و سوار

کردن نادرست SRS ، می تواند منجر به جراحات شخصی

ایجاد شده توسط فعال سازی غیر عمدی سیستم شود.

برای پیاده سازی کابل مارپیچ و مجموعه کیسه هوا ، به

«SRS AIRBAG» مراجعه کنید.

• از تجهیزات تست الکتریکی یا هر مدار مرتبط با SRS

استفاده نکنید، مگر اینکه در این دستورالعمل سرویس

راهنمایی شده باشد. دسته سیم SRS با سیم های زرد

و یا نارنجی یا کانکتورهای سیم قابل شناسایی می باشد.

اقدامات احتیاطی هنگام استفاده از ابزارهای

صنعتی (بادی یا الکتریکی) و چکش ها

هشدار :

• هنگامی که نزدیک دستگاه سنسور تشخیص کیسه هوا

یا دیگر سنسورهای سیستم کیسه هوا با موتور روشن کار

می کنید، از ابزارهای صنعتی بادی یا الکتریکی یا ضربه با

چکش نزدیک سنسورها استفاده نکنید.

ارتعاش شدید می تواند باعث به کار انداختن سنسورها و

عمل کردن کیسه (های) هوا شود ، که ممکن است باعث

ایجاد جراحات شود.

• هنگام استفاده از ابزارهای صنعتی بادی یا الکتریکی یا

اقدامات احتیاطی لازم برای چرخاندن فرمان بعد از قطع

ارتباط باتری

نکته :

• پیش از باز و بسته کردن هر یونیت کنترل کننده ، نخست

سوئیچ استارت موتور را در وضعیت (LOCK) قرار داده و

سپس هر دو کابل باتری را جدا کنید.

• بعد از پایان کار اطمینان حاصل کنید که کلیه کانکتور به

درستی متصل شده اند سپس هر دو کابل باطری را متصل کنید.

این اتومبیل به دکمه استارت موتور و یونیت قفل فرمان مجهز

می باشد.

اگر کانکتور باتری قطع و یا باتری تخلیه شده باشد فرمان قفل

شده و نمی توان آن را چرخاند.

چنانچه چرخاندن فرمان در حالتی که باتری تخلیه یا کانکتور

آن قطع است لازم باشد، پیش از شروع عملیات تعمیر، به روش

زیر عمل کنید:

روش کار

۱- هر دو کابل باتری را وصل کنید.

نکته : اگر باتری تخلیه شده است از کانکتور باتری به باتری

استفاده کنید.



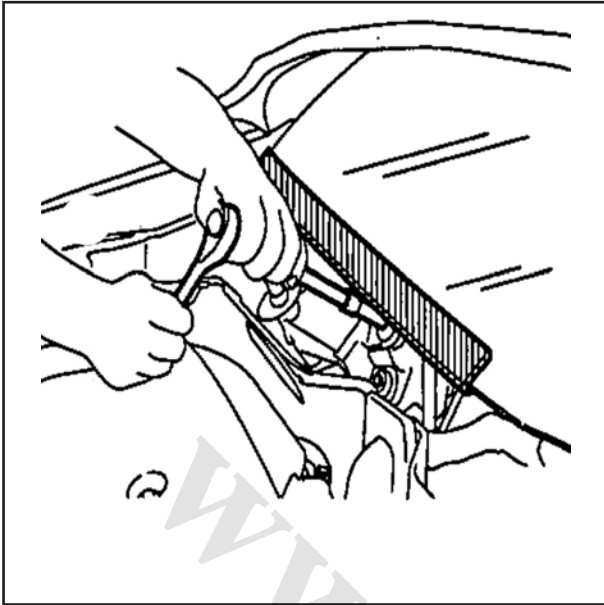
۲- سوئیچ استارت را روی موقعیت ACC بچرخانید. (در این موقع قفل فرمان آزاد می شود)

۳- هر دو کابل باتری را جدا کنید. قفل فرمان در حالتی که هر دو کابل باتری جدا هستند آزاد باقی می ماند و فرمان را می توان چرخاند.

۴- عملیات تعمیر مورد نیاز را انجام دهید.

۵- پس از پایان عملیات تعمیر، هر دو کابل باتری را وصل کنید. در حالی که پدال ترمز آزاد است دکمه استارت موتور را از موقعیت ACC به وضعیت ON برگردانده سپس روی وضعیت LOCK قرار دهید. (در زمانی که دکمه استارت موتور در وضعیت LOCK قرار دارد فرمان قفل می شود)





اقدام احتیاطی برای مراحل کار بدون سینی زیر برف پاک کن

پس از برداشتن سینی زیر برف پاک کن ، در زمان انجام مراحل کار، انتهای پایینی شیشه جلو را با اورتان یا غیره بپوشانید.

اقدام احتیاطی در مورد سیستم عیب یاب

سر خود (OBD) CVT و موتور

ECM دارای یک سیستم عیب یاب سر خود (OBD) می باشد. این سیستم چراغ نمایشگر خرابی (MIL) را روشن می کند تا به راننده اخطار دهد که یک خرابی منجر به انحراف در ارسال سیگنال رخ داده است.

احتیاط:

- قبل از هرگونه کار تعمیر یا بازرسی ، مطمئن شوید که سوئیچ استارت روی **OFF** است و کابل ترمینال منفی باتری را جدا کنید. اتصال کوتاه سوئیچ ها، سنسورها و شیرهای سلونوئیدی مربوطه باعث روشن شدن چراغ MIL می شوند.

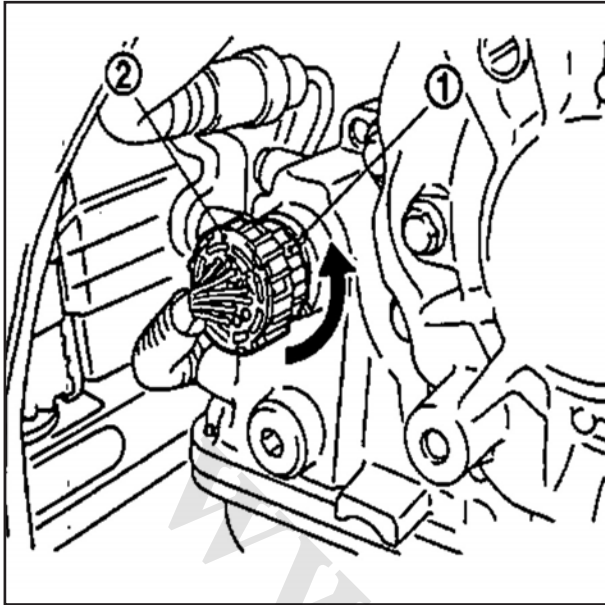
- مطمئن شوید که اتصالات را بعد از پایات کار بدرستی متصل و قفل کرده اید. یک اتصال شل (قفل نشده) باعث می شود که MIL به دلیل یک مدار باز روشن شود. (مطمئن شوید که اتصال عاری از آب، گریس ، آلودگی ، ترمینال های معیوب و غیره است).



• پس از پایان کار مطمئن شوید لوله های لاستیکی به درستی متصل شده اند. لوله های لاستیکی که به درستی متصل نشده اند باعث می شوند که MIL بخاطر درست چکش ها ، همیشه استارت خاموش بوده ، باتری را جدا کرده و حداقل ۳ دقیقه قبل از انجام هرگونه سرویسی صبر کنید. عمل نکردن سیستم EVAP یا سیستم تزریق سوخت روشن شود.

• مطمئن شوید که اطلاعات خرابی غیر ضروری را (پس از پایان تعمیر) و پیش از برگرداندن خودرو به مشتری از روی TCM و ECM پاک کرده اید.

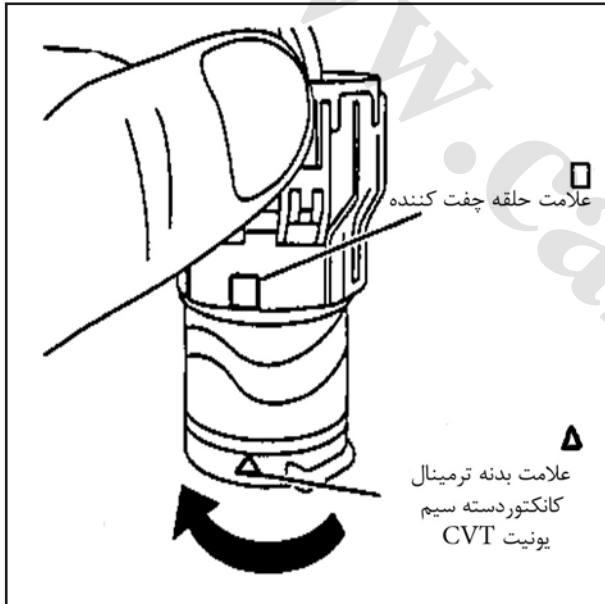




روش پیاده سازی و سوار کردن کانکتور یونیت CVT

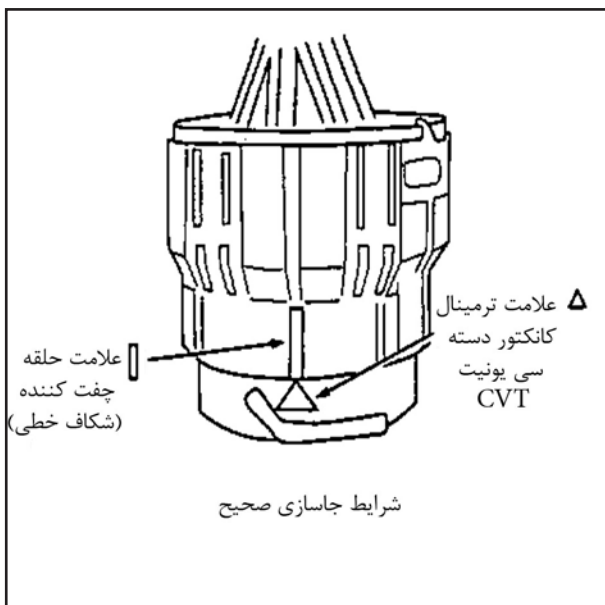
پیاده سازی

حلقه چفت کننده (۱) را بر خلاف جهت عقربه های ساعت بچرخانید. کانکتور دسته سیم یونیت CVT (۲) را به سمت بالا کشیده و جدا کنید.

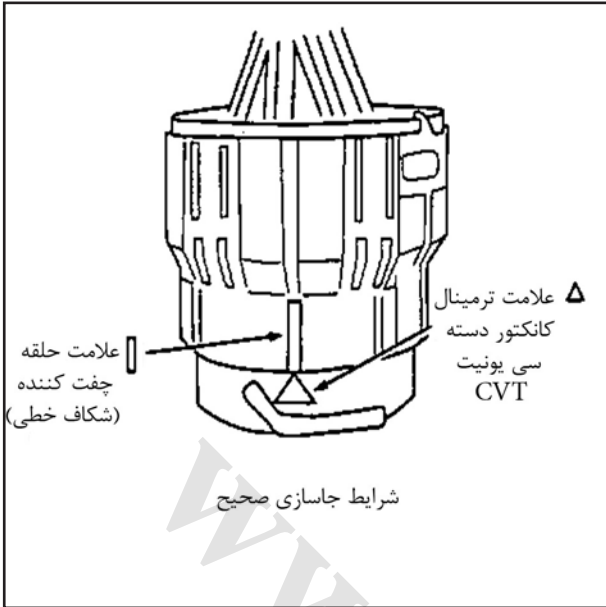


سوار کردن

۱- علامت مثلث روی ترمینال کانکتور دسته سیم یونیت CVT را روی علامت مربع روی حلقه چفت کننده تنظیم کنید. سپس کانکتور دسته سیم یونیت CVT را جا بزنید. سپس حلقه چفت کننده را در جهت عقربه های ساعت بچرخانید.

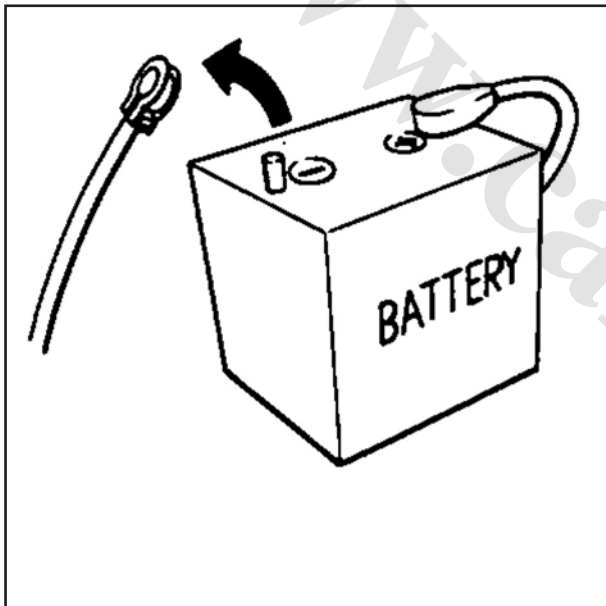


۲- حلقه چفت کننده را آنقدر در جهت عقربه های ساعت بچرخانید تا علامت مثلث روی بدنه ترمینال کانکتور دسته سیم یونیت CVT در راستای شیار روی حلقه چفت کننده همانگونه که در شکل نشان داده شده است قرار گیرد. کانکتور دسته سیم یونیت CVT را روی بدنه ترمینال آن نصب نمایید.



احتیاط:

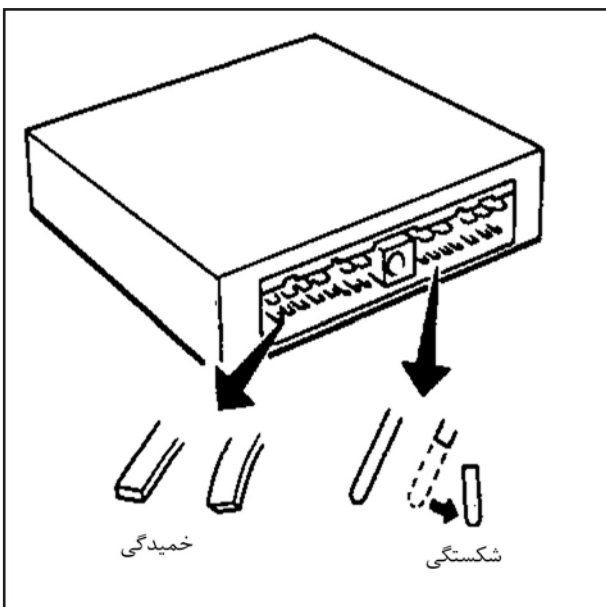
- علامت مثلث روی بدنه ترمینال کانتور دسته سیم یونیت CVT را دقیقاً در راستای شیار روی حلقه چفت کننده قرار دهید. مطمئن شوید که تنظیم کامل است .
- هیچگاه شیار روی حلقه چفت کننده را با سایر دنده های روی حلقه اشتباه نگیرید.



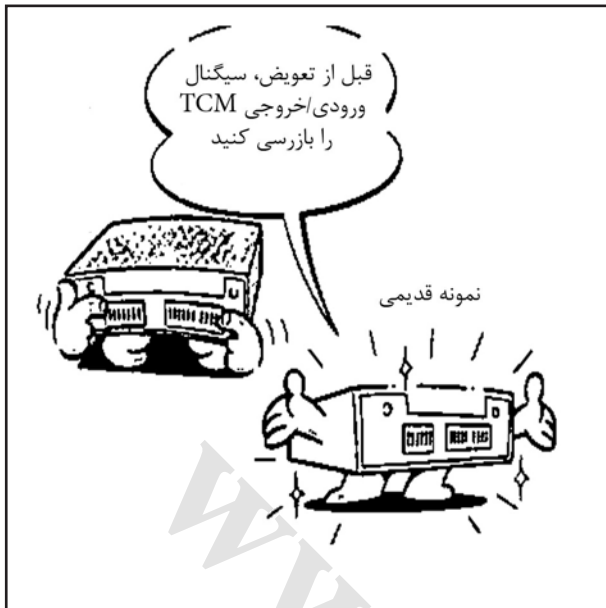
اقدامات احتیاطی

نکته :

- اگر هرگونه عیبی در جعبه دنده مدل RE0F10A رخ دهد کل مجموعه جعبه دنده را عوض کنید.
- قبل از متصل کردن یا جدا کردن کانتور دسته سیم TCM قطب منفی باتری را جدا کرده و سوئیچ استارت را روی OFF قرار دهید. زیرا ولتاژ باطری حتی اگر سوئیچ استارت بسته باشد روی TCM اعمال می شود.



- هنگام متصل کردن یا جدا کردن پین های کانتور TCM به ترمینال پین ها صدمه نزنید (شکستن یا خم کردن). هنگام متصل کردن کانتورهای پین کنترل کنید که هیچ گونه خم شدگی یا شکستگی در ترمینال پین ها وجود نداشته باشد.



• سیگنال های ورودی/خروجی TCM را بازرسی کنید و قبل از عوض کردن TCM کنترل کنید که آیا درست کار می کند یا نه. به TM "عیب یابی : ECU مقادیر مرجع" مراجعه شود.

• همیشه از روغن جعبه دنده CVT با مارک معتبر استفاده کنید. به بخش MA "روغن ها و روان کننده ها" مراجعه شود. • حین کار از یک کاغذ بدون پرز استفاده کنید و از پارچه های کهنه استفاده نکنید.

• بعد از عوض کردن روغن جعبه دنده CVT، از روش های منطبق با قوانین مربوطه برای دفع کردن روغن کهنه استفاده کنید.

نکات سرویس یا اقدامات احتیاطی

خود عیب یابی (با OBD)

• خود عیب یابی CVT بوسیله TCM همراه با ECM انجام می شود. نتایج حاصله را می توان از طریق سیستم چشمک زن چراغ نمایشگر خرابی (MIL) خواند.

• نتایج خود عیب یابی که بوسیله MIL نشان داده می شوند بطور اتوماتیک در حافظه ECM و TCM ذخیره می شوند.

برای تکمیل عملیات تعمیر و اجتناب از چشمک زدن غیر ضروری MIL همیشه فرایند ذکر شده در TM (به «سیستم

عیب یاب سر خود (OBD)(OBD) : تشریح عیب یابی

مراجعه شود .) را انجام دهید.

برای اطلاع از جزئیات OBD ، به بخش EC (سیستم عیب یاب سر خود (OBD)(OBD) : تشریح عیب یابی) مراجعه شود.

• سیستم ها و قطعات خاص بویژه آنهایی که مرتبط با OBD هستند ممکن است که از اتصالهای از نوع کشویی قفل شونده استفاده کنند. برای تشریح و اطلاع از نحوه جدا کردن آنها به بخش PG (رابط قلاب) مراجعه شود .

www.cargeek.ir

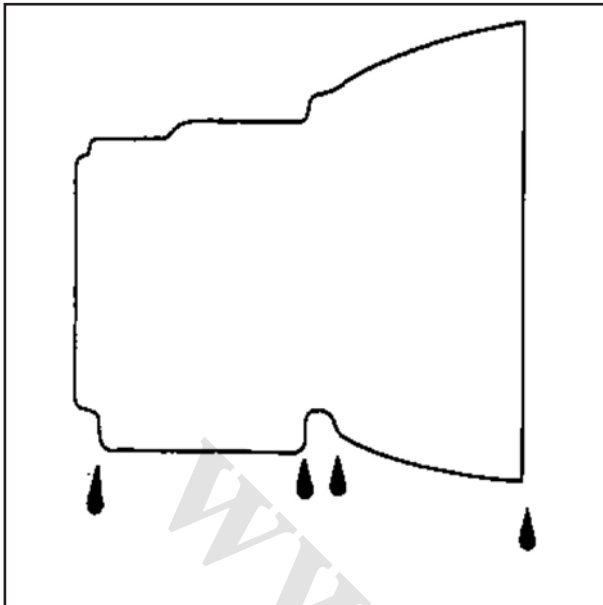


آماده سازی ابزار مخصوص تعمیرات

توضیحات	شماره قطعه نام قطعه
اندازه گرفتن فشار خط	<p>تبدیل</p> <p>ST25054000 .۱</p> <p>تبدیل</p> <p>ST25054000 .۲</p> <p>تبدیل</p>
اندازه گرفتن فشار خط	<p>KV31103600</p> <p>رابط لوله ای</p>

ابزار عمومی تعمیرات

توضیحات	شماره قطعه نام قطعه
پیاده سازی پیچ ها و مهره ها	بکس بادی
اندازه گیری فشار خط	<p>مجموعه گیج فشار روغن</p> <p>۱. گیج فشار روغن</p> <p>۲. پوسته</p> <p>۳. لوله اتصال</p>
نصب درپوش روغن سمت دیفرانسیل	<p>خار</p> <p>قطر a : ۵۴ میلیمتر</p> <p>قطر b : ۴۷ میلیمتر</p>
نصب درپوش روغن پوسته مبدل	<p>خار</p> <p>قطر a : ۶۵ میلیمتر</p> <p>قطر b : ۶۰ میلیمتر</p>



تعمیر و نگهداری روی خودرو

روغن جعبه دنده CVT

بازرسی

کنترل روغن جعبه دنده CVT

سطح روغن باید در زمانی که روغن تا ۵۰ تا ۸۰ درجه سانتی گراد گرم شده است چک شود. روش کنترل سطح روغن به شرح زیر است:

۱. نشستی روغن را کنترل کنید.

۲. در حالی که موتور گرم است خودرو را در یک ناحیه شهری برانید. زمانیکه دمای محیط ۲۰ درجه سانتی گراد است حدود ۱۰ دقیقه طول می کشد تا روغن جعبه دنده CVT تا ۵۰ تا ۸۰ درجه سانتیگراد گرم شود.

۳. خودرو را در یک سطح صاف افقی پارک کنید.

۴. ترمز دستی را محکم بکشید

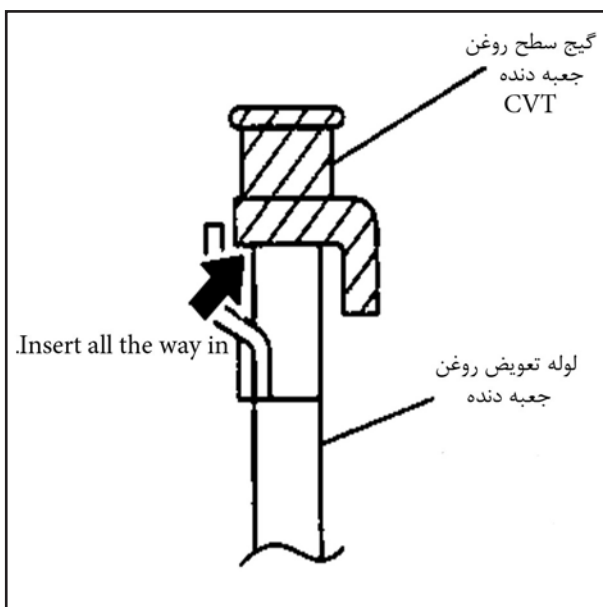
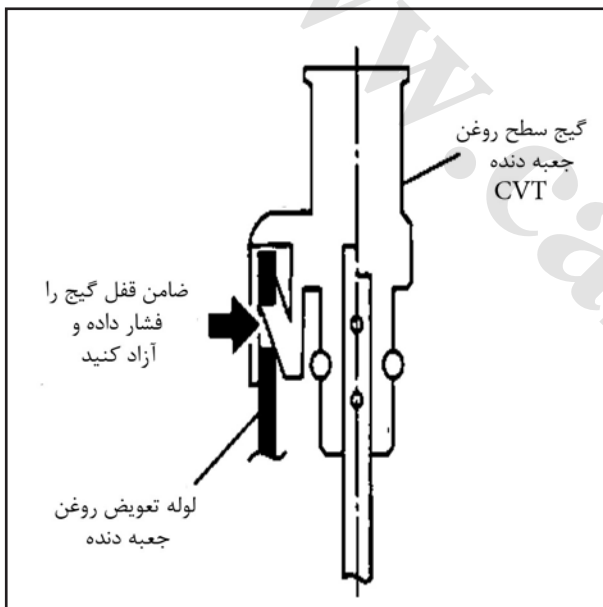
۵. در حالیکه موتور در جا کار می کند و پدال ترمز را فشار داده اید دسته دنده را در کل طول شیار انتخاب دنده حرکت دهید.

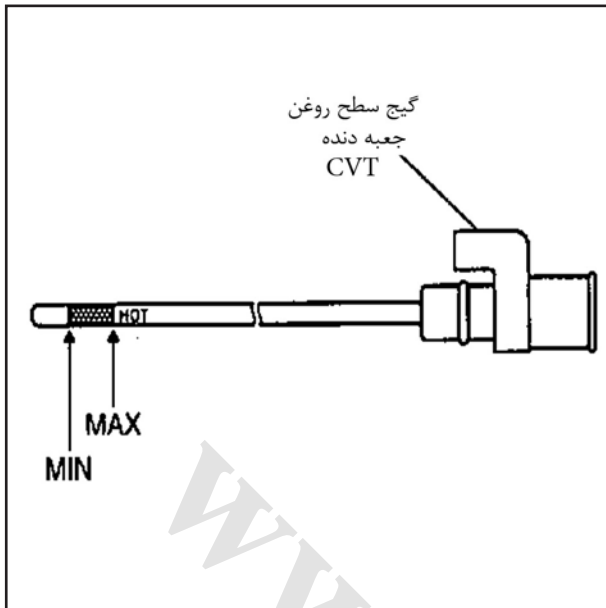
۶. بعد از فشار دادن ضامن روی گیج سطح روغن جعبه دنده CVT و آزاد کردن قفل آن گیج اندازه گیری سطح روغن جعبه دنده CVT را از لوله ورود روغن جعبه دنده CVT بیرون بکشید.

۷. روغن روی گیج اندازه گیری سطح روغن جعبه دنده CVT را پاک کنید. گیج را در حالی که ۱۸۰ درجه نسبت به موقعیت اصلی آن چرخانده اید داخل لوله ورود روغن جعبه دنده CVT کرده و به پایین فشار دهید تا به انتهای لوله ورود روغن برسد.

احتیاط:

هنگام پاک کردن گیج اندازه گیری سطح روغن همیشه بجای استفاده از دستمال کهنه از یک کاغذ بدون پرز استفاده کنید.





۸. دنده را در موقعیت های P و N قرار داده و کنترل کنید که سطح روغن در محدوده مجاز باشد.

احتیاط:

هنگام نصب مجدد گیج اندازه گیری سطح روغن جعبه دنده CVT ، آنرا در لوله ورودی روغن فرو کرده و تا موقعیت اصلی بچرخانید تا قفل شود.

شرایط روغن جعبه دنده CVT

شرایط روغن جعبه دنده CVT را کنترل کنید.



• اگر روغن جعبه دنده CVT خیلی تیره شده یا بوی سوخته می دهد نحوه کار CVT را کنترل کنید. بعد از تعمیر CVT سیستم خنک کاری را بطور کامل بشوئید.

• اگر روغن جعبه دنده CVT حاوی براده های مواد کلاچ یا ترمز است ، بعد از تعمیر CVT رادیاتور را عوض کنید و خط تمیز کاری را با استفاده از حلال های تمیز کننده و هوای فشرده تمیز نمایید. به بخش CO (تعمیر خودرو : رادیاتور : نمای انفجاری) مراجعه شود.

وضعیت روغن	علت احتمالی	عملکرد ضروری
براق شده (وضعیت براق لزج)	روغن جعبه دنده CVT به علت دمای بالا تخریب شده است.	روغن جعبه دنده CVT را تعویض کرده و عملکرد یونیت CVT و خودرو (دسته سیم ها ، لوله های خنک کننده و غیره) را کنترل کنید.
سفید شیری یا ابری مانند	وجود آب در مایع	روغن جعبه دنده CVT را تعویض کرده و محلی که آب وارد می شود را کنترل کنید.
حاوی مقادیر زیاد پودر فلز	سایش غیر عادی قطعات لغزنده در CVT	روغن جعبه دنده CVT را تعویض کرده و عملکرد نادرست CVT را بررسی کنید.

تعویض

احتیاط:

در مرحله پایانی عملیات در هنگام نصب کردن، اورینگ را عوض کنید.

۱. مهره تخلیه را از روی کارتل روغن باز کنید.

۲. واشر مهره تخلیه را باز کنید.

۳. واشر جدید را روی مهره تخلیه ببندید.

احتیاط

هرگز از واشر قدیمی استفاده نکنید .

۴. مهره تخلیه را روی کارتل روغن ببندید.

گشتاور محکم کردن مهره تخلیه : به TM (کارتل روغن : نمای انفجاری) مراجعه شود .

۵. روغن جعبه دنده CVT را از لوله ورودی روغن تا سطح مورد نظر پر کنید.

روغن جعبه دنده CVT : به TM (مشخصات و اطلاعات سرویس : مشخصات کلی) مراجعه شود .

ظرفیت روغن: به TM (مشخصات و اطلاعات سرویس : مشخصات کلی) مراجعه شود .

احتیاط :

• فقط از روغن جعبه دنده CVT NS-2 توصیه شده

سایپا یدک استفاده کنید. هیچوقت آن را با روغن های

دیگر مخلوط نکید.

• استفاده از روغن جعبه دنده CVT غیر از روغن جعبه دنده NS-CVT توصیه شده سایپا یدک روی قابلیت رانندگی اثر معکوس خواهد داشت و عمر CVT را کاهش خواهد داد و می تواند باعث صدمه به CVT گردد که در این حالت تحت پوشش وارانتی نمی باشد.

• هنگام پرکردن روغن جعبه دنده CVT دقت کنید که روی سطوح تولید کننده حرارت نظیر اگزوز نباشد.

• ظرف روغن جعبه دنده CVT را قبل از استفاده خوب تکان دهید.

۶. در حالتی که موتور گرم است خودرو را در یک ناحیه شهری برانید.

نکته :

هنگامی که دمای محیط ۲۰ درجه سانتی گراد است حدود ۱۰ دقیقه طول می کشد تا روغن جعبه دنده CVT تا ۵۰ تا ۸۰ درجه سانتی گراد گرم شود.

۷. شرایط و سطح روغن جعبه دنده CVT را کنترل کنید.

۸. اگر روغن جعبه دنده CVT آلوده شده باشد مراحل ۱ تا ۵ را تکرار کنید.

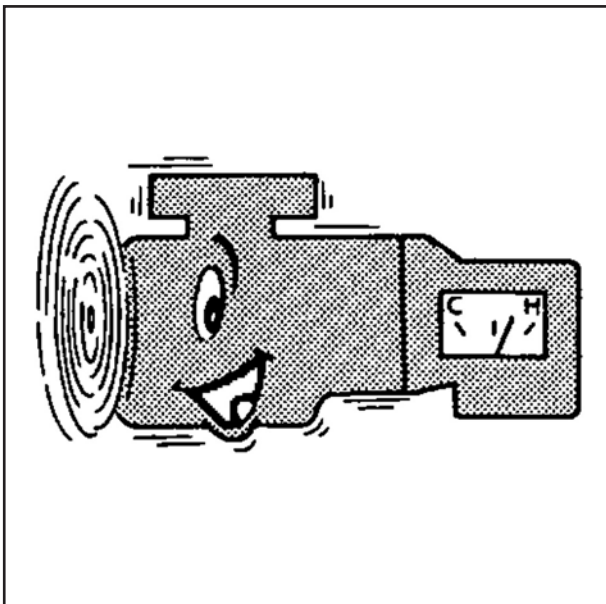
تست واماندگی

بازرسی و تصمیم گیری

بازرسی

۱. مقدار روغن موتور را بازرسی کنید. در صورت لزوم روغن را عوض کنید.

۲. حدود ۱۰ دقیقه رانندگی کنید تا خودرو گرم شود بطوریکه دمای روغن جعبه دنده CVT به ۵۰ تا ۸۰ درجه سانتی گراد برسد. مقدار روغن جعبه دنده CVT را بازرسی کنید. اگر لازم است آنرا عوض کنید.

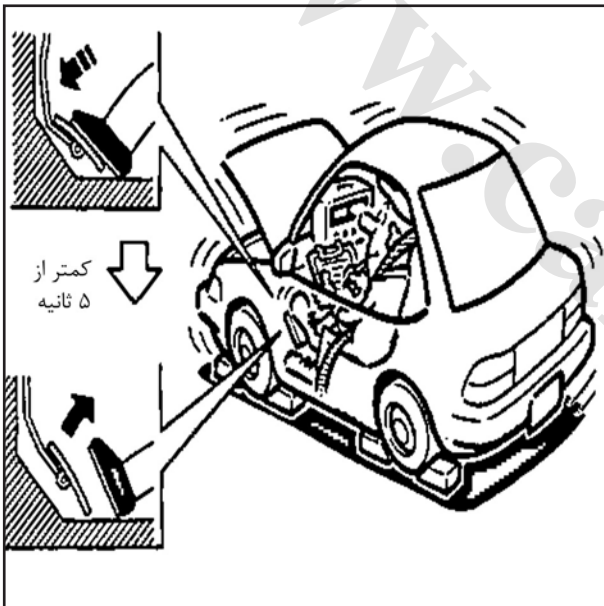




۳. ترمز دستی را بخوبی بکشید بطوریکه تایرها بچرخند.
۴. یک دور سنج نصب کنید بطوریکه بتواند حین تست بوسیله راننده دیده شود.

نکته :

- بهتر است که نقطه دور موتور مورد نظر روی نمایشگر علامت گذاری شود.
۵. موتور را روشن کنید ترمز را فشار دهید و دنده را در موقعیت D قرار دهید.



۶. هنگامیکه ترمز را پایین نگهداشته اید به تدریج پدال گاز را به پایین فشار دهید.

۷. بلافاصله سرعت واماندگی را بخوانید و آنگاه به سرعت پاینتان را از روی پدال گاز بردارید.

احتیاط

- هرگز حین این تست پدال گاز را برای بیش از ۵ ثانیه نگه ندارید.

- سرعت واماندگی: به بخش TM (مشخصات و اطلاعات سرویس : سرعت واماندگی) مراجعه شود .

۸. دنده را به موقعیت N ببرید.

۹. روغن جعبه دنده CVT را خنک کنید.

احتیاط

موتور حداقل یک دقیقه در حالت خلاص کار کند.

۱۰. مراحل ۶ تا ۹ را در حالی که دنده در موقعیت R است

تکرار کنید.

تصمیم گیری

محل اشکال مورد انتظار	موقعیت دنده		
	D	R	
کلاچ جلو	H	O	دوران واماندگی
ترمز معکوس	O	H	
کلاچ یک طرفه مبدل گشتاور و موتور	L	L	
• فشار خط پایین	H	H	
• پولی اولیه • پولی ثانویه • تسمه فولادی			

O : سرعت واماندگی در محدوده استاندارد است

H : سرعت واماندگی بیش از مقدار استاندارد است

L : سرعت واماندگی بیش از مقدار استاندارد است.

تست فشار خط

بازرسی و تصمیم گیری

بازرسی

روش تست فشار خط

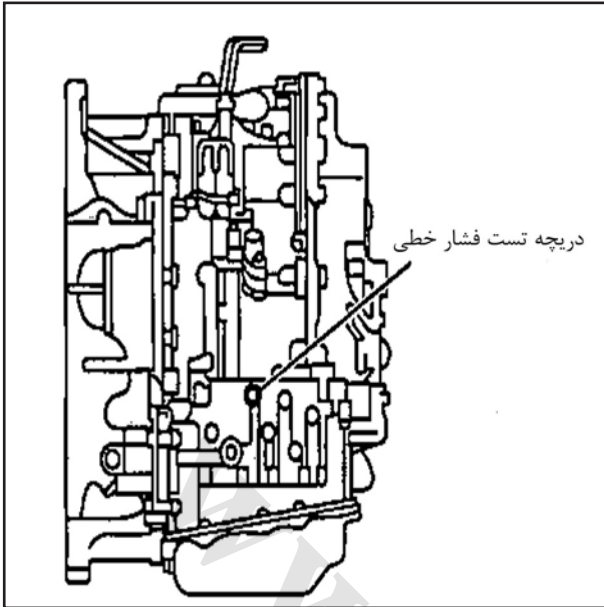
۱. میزان روغن موتور را بازرسی و در صورت نیاز آن را عوض کنید.

۲. خودرو را به مدت ۱۰ دقیقه برانید تا گرم شود بطوریکه دمای

روغن جعبه دنده CVT به محدوده ۵۰ تا ۸۰ درجه سانتی

گراد برسد سپس مقدار روغن جعبه دنده CVT را بازرسی کنید

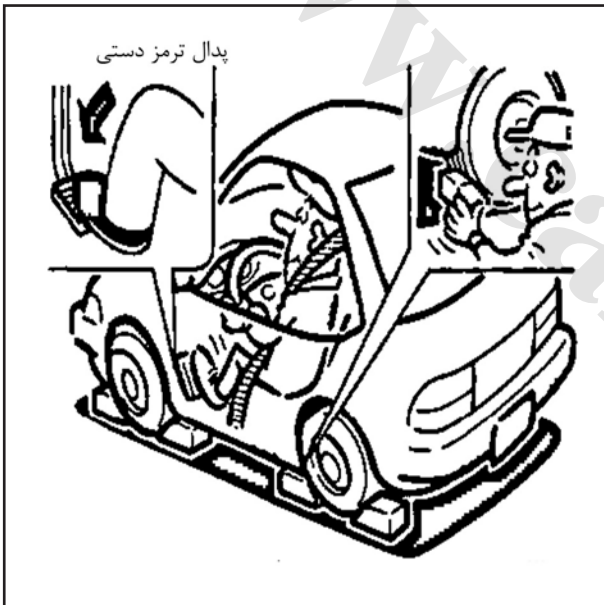
و در صورت لزوم آن را عوض کنید.



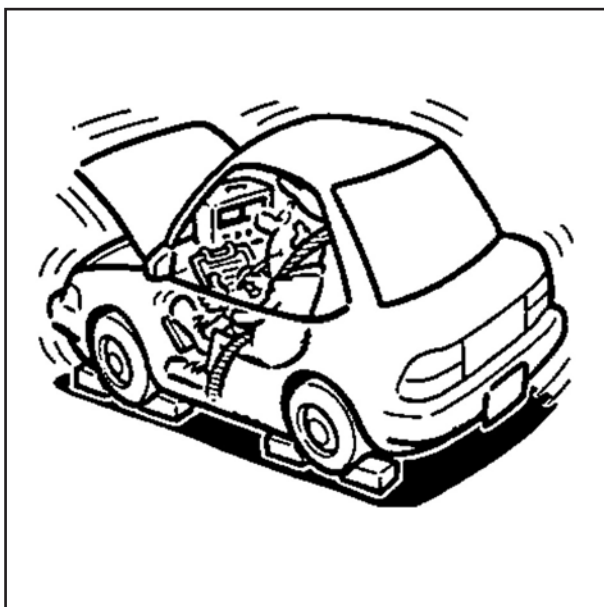
۳. بعد از گرم شدن CVT ، فشنگی اندازه گیری فشار روغن را باز کنید و تبدیل لوله ای (SST: KV31103600) ، تبدیل (SST: 2505500) و مجموعه گیج اندازه گیری فشار روغن (ابزار معمول تعمیر) رانصب نمایید.

احتیاط:

هنگام استفاده از گیج اندازه گیری فشار روغن اطمینان حاصل کنید که از اورینگ متصل به فشنگی اندازه گیری فشار روغن استفاده می کنید.



۴. ترمز دستی را بخوبی بکشید بطوریکه تایرها نچرخند.



۵. موتور را روشن کنید و فشار خط را در سرعت عملکرد در جا (خلاص) و سرعت واماندگی اندازه گیری کنید.

احتیاط

- در طول اندازه گیری پدال ترمز را تا ته فشار دهید.
- هنگام اندازه گیری فشار خط در سرعت واماندگی به TM (تست واماندگی : بازرسیو تصمیم گیری) مراجعه شود .

۶. بعد از تکمیل اندازه گیری ها فشنگی اندازه گیری فشار روغن

رانصب کنید و طبق گشتاور زیر محکم کنید.

۷,۵ نیوتن متر (۰,۷۷ کیلوگرم متر یا ۶۶ اینچ پوند)

احتیاط:

• هیچوقت از اورینگ دوباره استفاده نکنید.

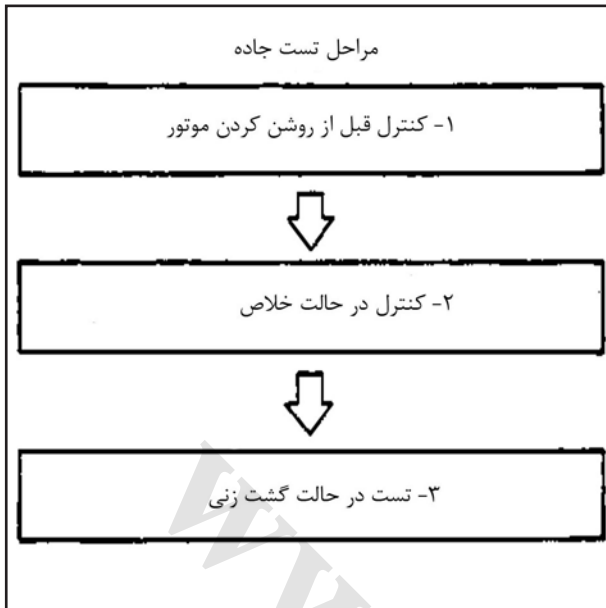
• از روغن جعبه دنده CVT روی اورینگ بمالید.

www.cargeek.ir

تصمیم گیری

دلیل احتمالی	تصمیم گیری
<p>دلایل احتمالی شامل خرابی سیستم اعمال فشار و خروجی کم پمپ روغن می باشد. برای مثال:</p> <ul style="list-style-type: none"> • ساییدگی پمپ روغن • گیر کردن فشنگی یا شیر تنظیم کننده یا خستگی فنر • صافی روغن-پمپ روغن- نشت روغن از شیر تنظیم کننده فشار • سرعت در جای موتور بسیار پایین است 	<p>سرعت درجا (خلاص)</p> <p>برای همه حالت ها پایین است (P,R,N,D,L)</p>
<p>دلایل احتمالی شامل نشت فشار روغن در یک وسیله یا مسیر عبور بعد از توزیع فشار بوسیله شیر دستی می باشد.</p>	<p>فقط برای یک موقعیت خاص پایین است</p>
<p>دلایل احتمالی شامل خرابی یک سنسور یا ایراد در تنظیم فشار خط برای مثال</p> <ul style="list-style-type: none"> • خرابی سیگنال موقعیت پدال گاز • خرابی سنسور دمای روغن جعبه دنده CVT • خرابی سلونوئید کنترل فشار A (سلونوئید فشار خط) گیر کردن روی حالت OFF ، گرفتگی فیلتر، بریدگی خط) 	<p>بالا</p>
<p>دلایل احتمالی شامل خرابی یک سنسور یا ایراد در دستورات تنظیم فشار می باشند. برای مثال:</p> <ul style="list-style-type: none"> • خرابی سیگنال موقعیت پدال گاز • خرابی TCM • خرابی سلونوئید کنترل فشار A (سلونوئید فشار خط) (گیر کردن ، گرفتگی فیلتر) • گیر کردن فشنگی یا شیر کنترل فشار 	<p>سرعت واماندگی</p> <p>فشار خط بالاتر از فشار خط برای عملکرد در حالت خلاص نمی رود</p>
<p>دلایل ممکنه شامل خرابی در سیستم تامین فشار و ایراد در عملکرد تنظیم فشار می باشند.</p> <ul style="list-style-type: none"> • خرابی سیگنال موقعیت پدال گاز • سلونوئید کنترل فشار A (سلونوئید فشار خط) (گیر کردن ، گرفتگی فیلتر) • گیر کردن فشنگی یا شیر کنترل فشار 	<p>فشار بالا میرود اما به حد استاندارد نمی رسد</p>
<p>دلایل احتمالی شامل نشت فشار روغن در یک وسیله یا مسیر عبور بعد از توزیع فشار بوسیله شیر دستی می باشد.</p>	<p>فقط برای یک موقعیت خاص پایین است</p>





تست جاده

تشریح

- هدف تست تعیین عملکرد کلی CVT و تحلیل دلایل مشکلات می باشد.
- تست جاده شامل سه بخش زیر می باشد:
 ۱. کنترل قبل از روشن کردن موتور (به TM "تست جاده" مراجعه شود).
 ۲. کنترل در حالت خلاص (به TM "تست جاده" مراجعه شود).
 ۳. تست در حال گشت زنی (به TM "تست گشت زنی" مراجعه شود).

- قبل از تست جاده نسبت به روش انجام تست و مواردی که باید چک شوند آشنایی لازم را کسب کنید
- تست ها را روی تمام موارد انجام دهید تا ایرادات مورد نظر پیدا شوند. بعد از تست جاده ایرادات پیدا شده را برطرف کنید.

کنترل قبل از روشن کردن موتور

۱. نمایشگر موقعیت دنده را کنترل کنید
۱. خودرو را روی یک سطح صاف پارک کنید.
۲. دسته دنده را در موقعیت P قرار دهید
۳. سوئیچ استارت را روی OFF قرار دهید. حداقل ۵ ثانیه صبر کنید.
۴. سوئیچ استارت را روی ON بچرخانید. (موتور را روشن نکنید)

کنترل در حالت خلاص

۱. کنترل استارت موتور (بخش ۱)
 ۱. خودرو را روی سطح صاف پارک کنید
 ۲. دسته دنده را در وضعیت P یا N قرار دهید.
 ۳. سوئیچ استارت را روی OFF قرار دهید.
 ۴. سوئیچ استارت را روی موقعیت START قرار دهید

آیا موتور روشن می شود؟

بله << بروید به شماره ۲
 - خیر << تست جاده را متوقف کنید به بند TM (عیب یابی براساس علائم : جدول عیب یابی)
 ۲. کنترل استارت موتور (بخش ۲)
 - حالت اسپورت
 ۱. سوئیچ استارت را روی ON قرار دهید
 ۲. دسته دنده را به موقعیت D, L یا R ببرید.
 ۳. سوئیچ استارت را روی START بچرخانید.

حالت دستی

 - ۱- سوئیچ استارت را روی ON قرار دهید
 - ۲- دسته دنده را به موقعیت های D, N یا R ببرید.
 - ۳- سوئیچ استارت را روی موقعیت START قرار دهید

آیا موتور روشن می شود؟

بله << تست جاده را متوقف کنید به بند TM (عیب یابی براساس علائم : جدول عیب یابی)

 - خیر بروید به شماره ۳
 ۳. کنترل عملکرد موقعیت دنده P
 ۱. دسته دنده را به موقعیت P ببرید
 ۲. سوئیچ استارت را روی OFF بچرخانید.
 ۳. ترمز دستی را بخوابانید
 ۴. خودرو را به طرف جلو یا عقب ببرید
 ۵. ترمز دستی را بکشید
- آیا خودرو به طرف جلو یا عقب حرکت می کند؟
- بله << به بند TM (عیب یابی براساس علائم : جدول عیب یابی)
 - علائم) مراجعه شود. بروید به شماره ۴
 - خیر << بروید به شماره ۴
 ۴. کنترل عملکرد موقعیت دنده N
 ۱. موتور را روشن کنید
 ۲. دسته دنده را به موقعیت N ببرید
 ۳. ترمز دستی را بخوابانید

آیا خودرو به طرف جلو یا عقب حرکت می کند؟

بله << به TM (عیب یابی براساس علائم : جدول عیب یابی)

 - علائم) مراجعه شود. بروید به شماره ۵
 - خیر << بروید به شماره ۵
 ۵. کنترل شوک ناشی از تعویض دنده
 ۱. ترمز بگیرد
 ۲. دسته دنده را به موقعیت R ببرید

آیا در هنگام تعویض دنده از N به R شوک بزرگی حس می شود؟

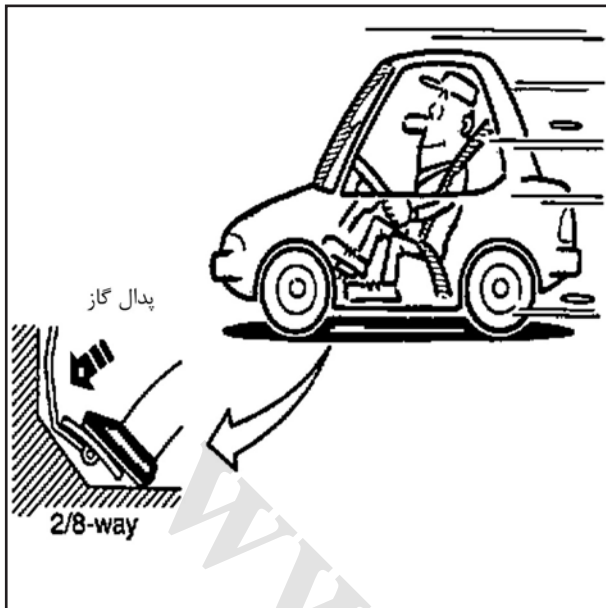
بله << به بند TM (عیب یابی براساس علائم : جدول عیب یابی)

 - علائم) مراجعه شود. بروید به شماره ۶
 - خیر << بروید به شماره ۶
 ۶. کنترل عملکرد موقعیت دنده R
 - برای چند ثانیه ترمز را رها کنید.

آیا وقتی پدال ترمز رها می شود خودرو به آرامی به سمت عقب حرکت می کند؟

بله << بروید به شماره ۷
 - خیر << به بند TM (عیب یابی براساس علائم : جدول عیب یابی)
 - علائم) مراجعه شود. بروید به شماره ۷
 ۷. کنترل عملکرد موقعیت دنده D





دسته دنده را به موقعیت D ببرید و کنترل کنید که آیا خودرو به سمت جلو می خزد یا نه؟

آیا خودرو در موقعیت دنده D به سمت جلو می خزد یا نه؟
بله << بروید به بند TM (تست در حال گشت زنی) مراجعه شود.

خیر << تست جاده را متوقف کنید به بند TM (عیب یابی براساس علائم : جدول عیب یابی علائم) مراجعه شود.

تست در حال گشت زنی

۱. سرعت خودرو را هنگام تعویض دنده ها کنترل کنید (بخش ۱. خودرو را برای حدود ۱۰ دقیقه برانید تا روغن موتور و روغن جعبه دنده CVT تا دمای کاری گرم شوند.

۲. دمای کاری روغن جعبه دنده CVT : ۵۰ تا ۸۰ درجه سانتیگراد

۳. خودرو را روی یک سطح صاف پارک کنید

۴. دسته دنده را در موقعیت P قرار دهید

۵. موتور را روشن کنید

۶. دسته دنده را در موقعیت P قرار دهید.

۷. خودرو را تا حالتی که دهانه تنظیم سوخت به میزان ۲/۸ باز شده است گاز دهید و سرعت خودرو را در هنگام تعویض دنده

ها کنترل کنید. آیا نتیجه بازرسی طبیعی است؟

بله- ۱ (حالت اسپورت) << بروید به شماره ۳

بله- ۲ (حالت دستی) << بروید به شماره ۸

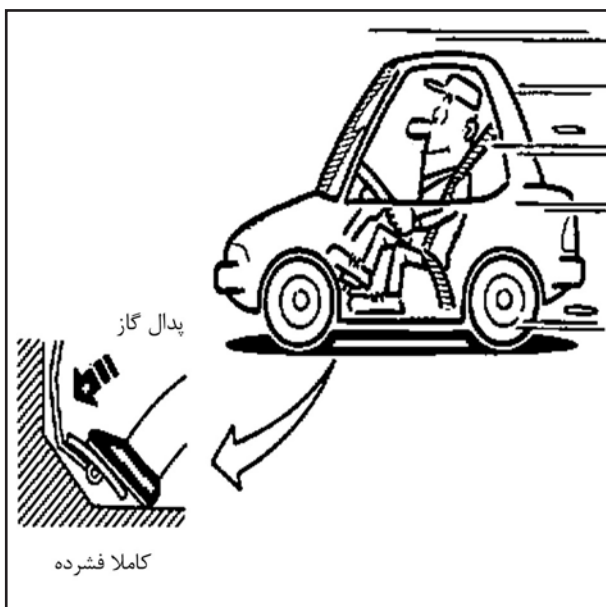
خیر ۱- (حالت اسپورت) << به بند TM (عیب یابی براساس علائم : جدول عیب یابی علائم) مراجعه شود . بروید به شماره ۳

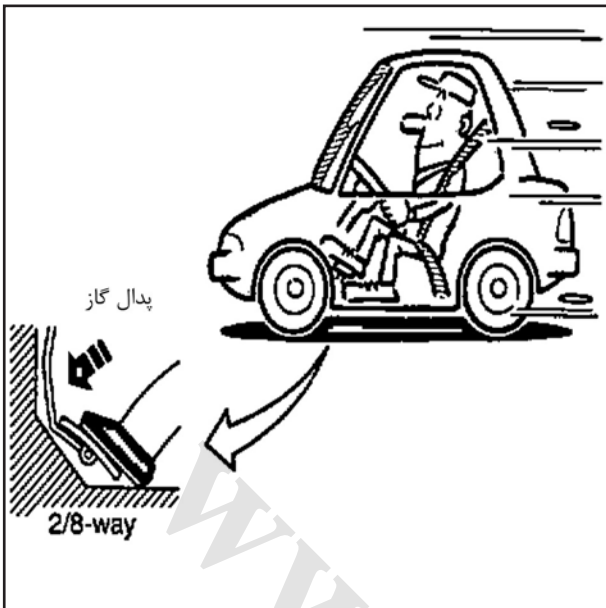
خیر ۲- (حالت دستی) << به بند TM (عیب یابی براساس علائم : جدول عیب یابی علائم) مراجعه شود. بروید به شماره ۸

۳. عملکرد حالت اسپورت را کنترل کنید (بخش ۱)

۱. خودرو را روی یک سطح صاف پارک کنید

۲. سوئیچ حالت اسپورت را فشار دهید





۳. خودرو را تا حالتی که دهانه تنظیم سوخت به میزان ۸/۲ باز شده است گاز دهید و سرعت خودرو را در هنگام تعویض دنده ها کنترل کنید

آیا نتیجه بازرسی طبیعی است؟

بله << برو به شماره ۴

خیر << به بند TM (عیب یابی براساس علائم : جدول عیب یابی علائم) مراجعه شود. بروید به شماره ۴

۴. عملکرد حالت اسپورت را کنترل کنید (بخش ۲)

۱. خودرو را روی یک سطح صاف پارک کنید

۲. سوئیچ حالت اسپورت را فشار دهید



۳. خودرو را تا حالتی که دهانه تنظیم سوخت به میزان ۸/۸ باز شده است گاز دهید و سرعت خودرو را در هنگام تعویض دنده ها کنترل کنید.

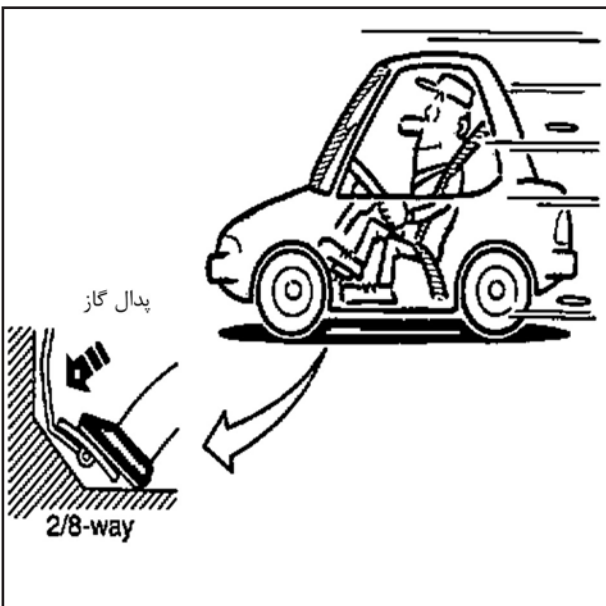
آیا نتیجه بازرسی طبیعی است؟

بله << برو به شماره ۵

خیر << به بند TM (عیب یابی براساس علائم : جدول عیب یابی علائم) مراجعه شود. بروید به شماره ۵

۵. عملکرد موقعیت دنده L را کنترل کنید (بخش ۱)

۵. روش عمل کردن دسته دنده به هر یک از موقعیت ها باید مطابق شکل رو به رو باشد.



۶. هنگامیکه دکمه انتخاب بدون اعمال نیروی رو به جلو یا عقب به دسته دنده در موقعیت های P, R, N, D با L فشرده می شود عملکرد دکمه را از نظر گیر کردن بررسی کنید.

۷. کنترل کنید که چراغ دنده عقب فقط وقتی که دسته دنده در موقعیت R قرار داده شده است روشن می شود.

۸. هنگامیکه دسته دنده در موقعیت R است ، کنترل کنید که چراغ دنده عقب روشن است حتی وقتی که دسته دنده به سمت موقعیت P فشار داده می شود.

احتیاط :

روشن شدن چراغ را بدون فشار دادن دکمه تعویض دنده کنترل کنید.

۹. کنترل کنید وقتی که دسته دنده از موقعیت های P یا N به موقعیت R فرستاده می شود چراغ دنده عقب روشن نمی شود.

احتیاط:

روشن شدن چراغ را بدون فشار دادن دکمه تعویض دنده کنترل کنید.

۱۰. کنترل کنید که موتور تنها زمانی می تواند روشن شود که دنده در موقعیت های P و N باشد.

۱۱. کنترل کنید که جعبه دنده در موقعیت P کاملاً قفل می شود.

۱۲. هنگامیکه دسته دنده در شیار حالت دستی قرار داده می شود کنترل کنید که حالت دستی روی...نمایشگر چندمنظوره نشان داده می شود.

دسته دنده را به سمت جهت های + و - حرکت دهید و کنترل کنید که موقعیت دنده تغییر می کند.

موقعیت CVT

حالت اسپورت

بازرسی و تنظیم

بازرسی

۱. دسته دنده را در موقعیت P قرار داده و سوئیچ استارت را روی ON بچرخانید (موتور کار نمی کند).

۲. در حالی که پدال ترمز فشار داده اید کنترل کنید که دسته دنده می تواند به موقعیت های دیگری غیر از P برده شود. همچنین کنترل کنید که دسته دنده تنها زمانی که پدال ترمز فشار داده شده است می تواند از موقعیت P جابجا شود.

۳. دسته دنده را جابجا کنید و کنترل کنید که آیا همراه با سرو صدا بوده و یا نیاز به نیروی اضافی برای جابجا کردن دارد؟

۴. وقتی دسته دنده را در همه موقعیت ها حرکت می دهید کنترل کنید که دسته دنده در هر یک از موقعیت ها توقف کرده و درگیر می شود. کنترل کنید که موقعیت عملی دسته دنده با موقعیت نشان داده شده بوسیله نمایشگر محل دنده و اهرم دستی روی جعبه دنده مطابقت دارد.

۵. روش عمل کردن دسته دنده به هر یک از موقعیت ها باید مطابق شکل رو به رو باشد.

• دکمه انتخاب را فشار دهید تا دسته دنده عمل کند و همزمان پدال ترمز را فشار دهید.

• دکمه انتخاب را فشار دهید تا دسته دنده عمل کند

• دسته دنده می تواند بدون فشار دادن

دکمه انتخاب عمل کند.

۶. هنگامیکه دکمه انتخاب بدون اعمال نیروی رو به جلو یا عقب به دسته دنده در موقعیت های P, R, N, D با L فشرده می شود ، عملکرد دکمه را از نظر گیر کردن بررسی کنید.

۷. کنترل کنید که چراغ دنده عقب فقط وقتی که دسته دنده در موقعیت R قرار داده شده است روشن می شود.

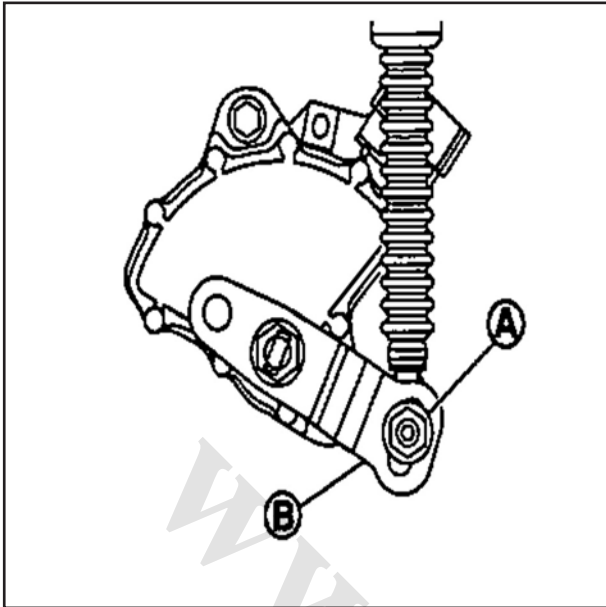
۸. هنگامیکه دسته دنده در موقعیت R است ، کنترل کنید که چراغ دنده عقب روشن است حتی وقتی که دسته دنده به سمت موقعیت P فشار داده می شود.

احتیاط

روشن شدن چراغ را بدون فشار دادن دکمه تعویض دنده کنترل کنید.

۹. کنترل کنید وقتی که دسته دنده از موقعیت های P یا N به موقعیت R فرستاده می شود چراغ دنده عقب روشن نمی شود.





احتیاط :

روشن شدن چراغ را بدون فشار دادن دکمه تعویض دنده کنترل کنید.

۱۰. کنترل کنید که موتور تنها زمانی می تواند روشن شود که دنده در موقعیت های P یا N باشد.

۱۱. کنترل کنید که جعبه دنده در موقعیت P کاملاً قفل می شود.

تنظیم :

۱. دسته دنده را در موقعیت P قرار دهید.

احتیاط: چرخ ها را بیش از یک چهارم دور بچرخانید و قفل گیربکس را بزنید.

۲. مهره (A) را شل کرده و اهرم دستی (B) را در موقعیت P قرار دهید.

احتیاط :

هیچ نیرویی را به اهرم دستی وارد نکنید.

۳. مهره را سفت کنید. به بند TM (کابل کنترل : نمای انفجاری) مراجعه شود.

احتیاط :

هنگام سفت کردن اهرم دستی را فیکس کنید.

حالت دستی

بازرسی و تنظیم

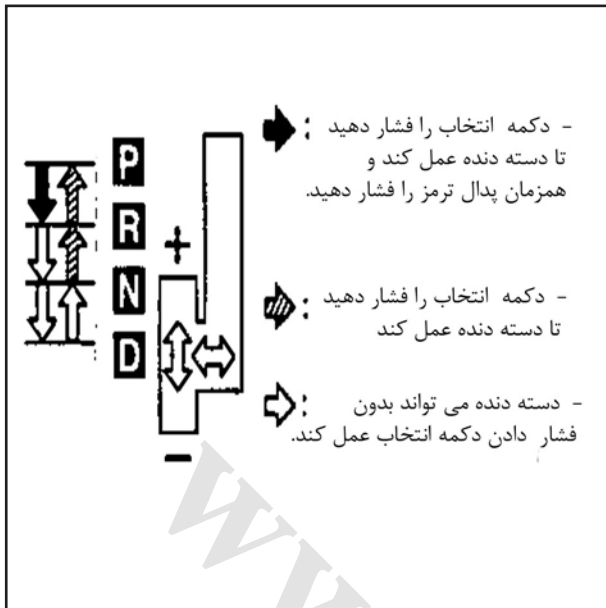
بازرسی

۱. دسته دنده را به موقعیت P برده و سوئیچ استارت را روی ON بچرخانید (موتور روشن نیست)

۲. در حالی که پدال ترمز فشار داده اید کنترل کنید که دسته دنده می تواند به موقعیت های دیگری غیر از P برده شود. همچنین کنترل کنید که دسته دنده تنها زمانی که پدال ترمز فشار داده شده است می تواند از موقعیت P جابجا شود.

۳. دسته دنده را جابجا کنید و کنترل کنید که آیا همراه با سرو صدا بوده و یا نیاز به نیروی اضافی برای جابجا کردن دارد؟

۴. وقتی دسته دنده را در همه موقعیت ها حرکت می دهید کنترل کنید که دسته دنده در هر یک از موقعیت ها توقف کرده و درگیر می شود. کنترل کنید که موقعیت عملی دسته دنده با موقعیت نشان داده شده بوسیله نمایشگر محل دنده و اهرم دستی روی جعبه دنده مطابقت دارد.



۵. روش عمل کردن دسته دنده به هر یک از موقعیت ها باید مطابق شکل رو به رو باشد.

• دکمه انتخاب را فشار دهید تا دسته دنده عمل کند و همزمان پدال ترمز را فشار دهید.

• دکمه انتخاب را فشار دهید تا دسته دنده عمل کند

• دسته دنده می تواند بدون فشار دادن

دکمه انتخاب عمل کند.

۶. هنگامیکه دکمه انتخاب بدون اعمال نیروی رو به جلو یا عقب به دسته دنده در موقعیت های P یا R یا N فشرده می شود، عملکرد دکمه را از نظر گیر کردن بررسی کنید.

۷. کنترل کنید که چراغ دنده عقب فقط وقتی که دسته دنده در موقعیت R قرار داده شده است روشن می شود.

۸. هنگامیکه دسته دنده در موقعیت R است، کنترل کنید که چراغ دنده عقب روشن است حتی وقتی که دسته دنده در موقعیت P قرار دارد.

۹. کنترل کنید وقتی که دسته دنده از موقعیت های P یا N به موقعیت R فرستاده می شود چراغ دنده عقب روشن نمی شود.

احتیاط:

روشن شدن چراغ را بدون فشار دادن دکمه تعویض دنده کنترل کنید.

۱۰. کنترل کنید که موتور تنها زمانی می تواند روشن شود که دنده در موقعیت های P و N باشد.

۱۱. کنترل کنید که جعبه دنده در موقعیت P کاملاً قفل می شود.

۱۲. هنگامیکه دسته دنده در شیار حالت دستی قرار داده می شود کنترل کنید که حالت دستی روی...نمایشگر چندمنظوره نشان داده می شود.

دسته دنده را به سمت جهت های + و - حرکت دهید و کنترل کنید که موقعیت دنده تغییر می کند.

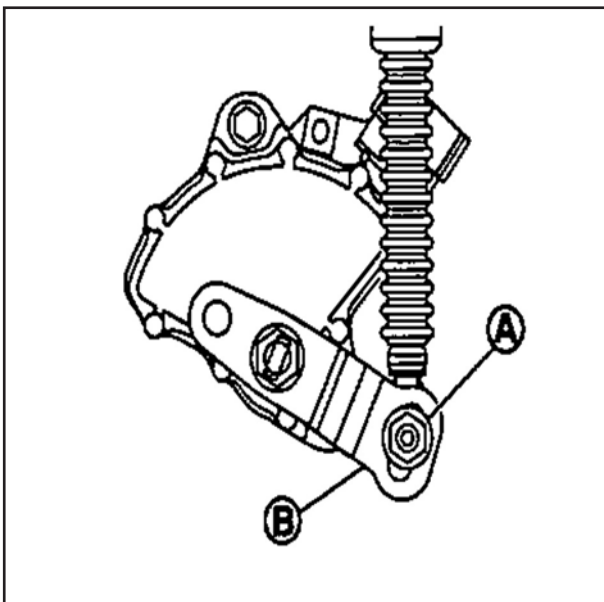
تنظیم

۱. دسته دنده را در موقعیت P قرار دهید.

احتیاط:

احتیاط: چرخ ها را بیش از یک چهارم دور بچرخانید و قفل

گیربکس را بزنید.



۲. مهره (A) را شل کرده و اهرم دستی (B) را در موقعیت P

قرار دهید.

احتیاط :

هیچ نیرویی را به اهرم دستی وارد نکنید.

۳. مهره را سفت کنید. به بند TM (کابل کنترل : نمای انفجاری)

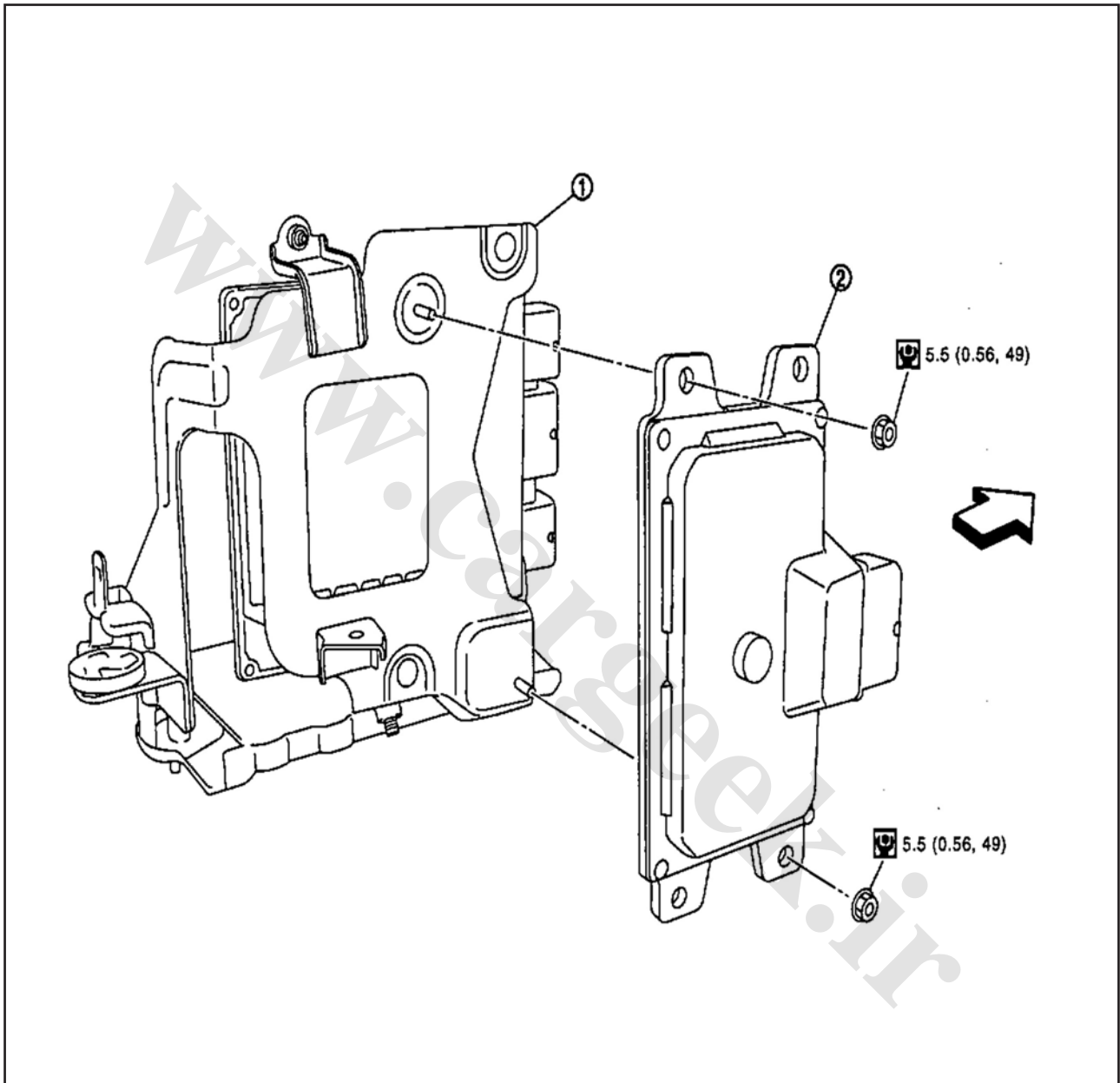
مراجعه شود.

احتیاط :

هنگام سفت کردن اهرم دستی را فیکس کنید.

www.cargeek.ir

تعمیر روی خودرو
مجموعه کنترل گیربکس
نمای انفجاری



TCM ۲

۱. براکت

: جلوی خودرو

برای علائم روی شکل به بخش GI (اجزا) مراجعه شود.

۳. مهره را سفت کنید. به TM (کابل کنترل : نمای انفجاری)

مراجعه شود .

احتیاط

هنگام سفت کردن اهرم دستی را فیکس کنید.

پیاده سازی و سوار کردن

پیاده سازی

احتیاط :

هرگز هنگام باز یا بسته کردن TCM به آن ضربه نزنید.

۱. ترمینال منفی را از کابل باتری جدا کنید.

۲. لوله ورودی هوا را جدا کنید به بخش EM (کانال ورودی هوا

و فیلتر هوا : نمای انفجاری) مراجعه شود.

۳. کانکتور TCM (A) را جدا کنید .

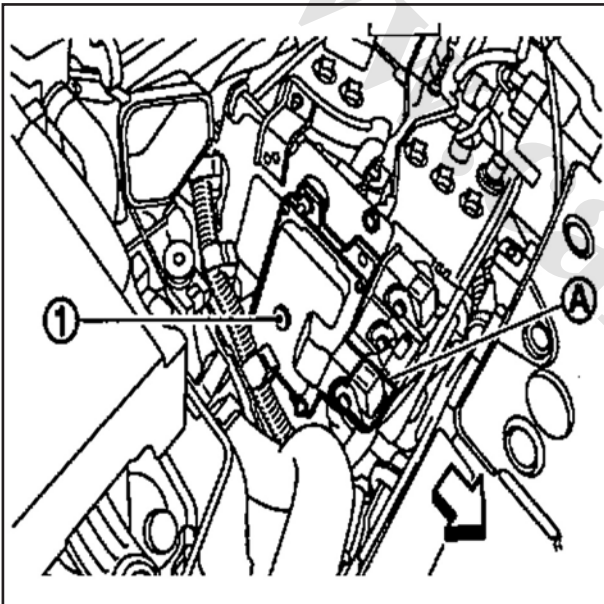
: جلوی خودرو



۴. TCM (۱) را از براکت جدا کنید.

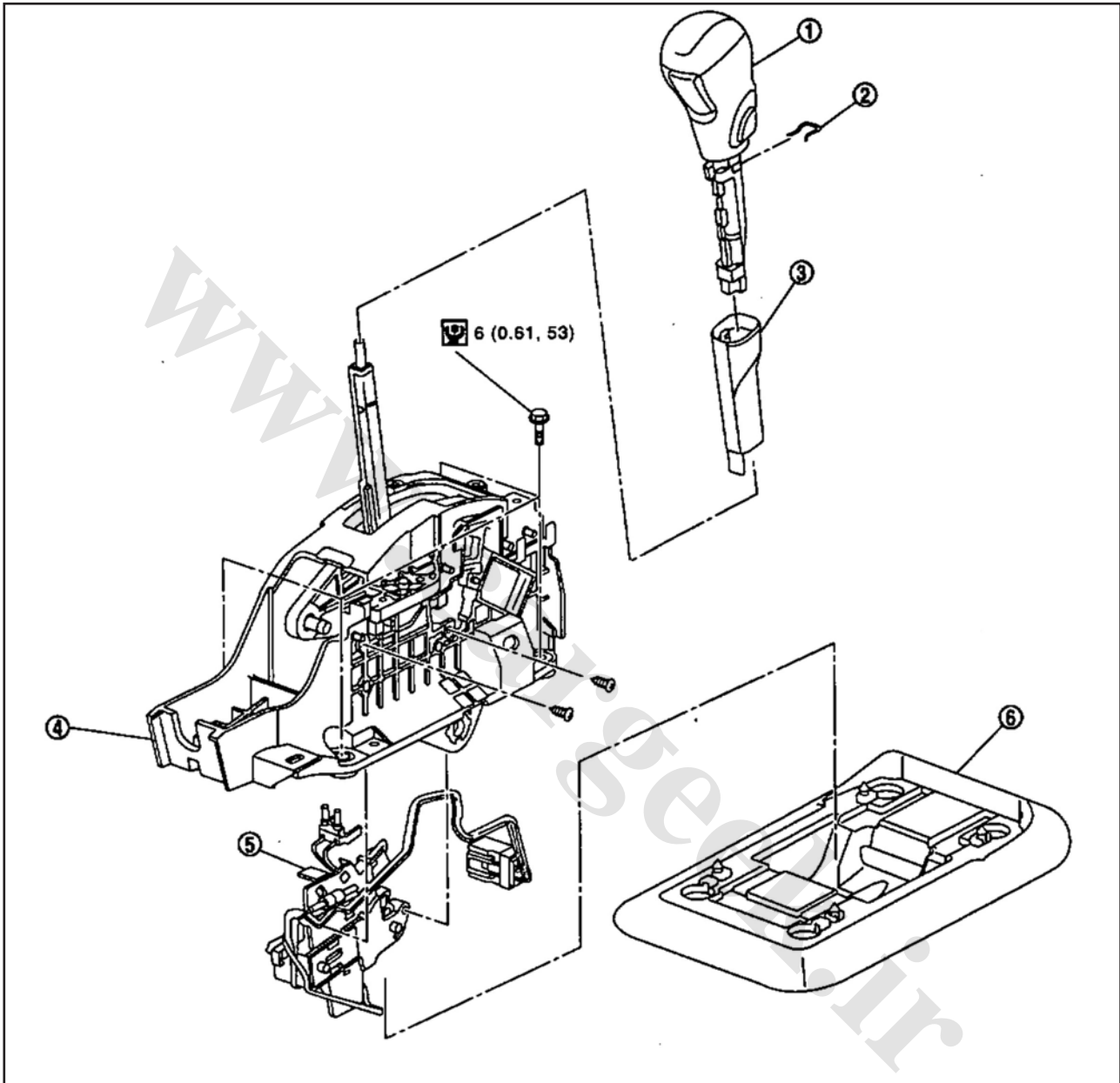
سوار کردن

سوار کردن بر عکس مراحل پیاده سازی می باشد



دستگاه کنترل

حالت اسپورت (نمای انفجاری)



۱. سر دسته دنده

۳. روکش دسته دنده

۵. یونیت قفل تعویض دنده

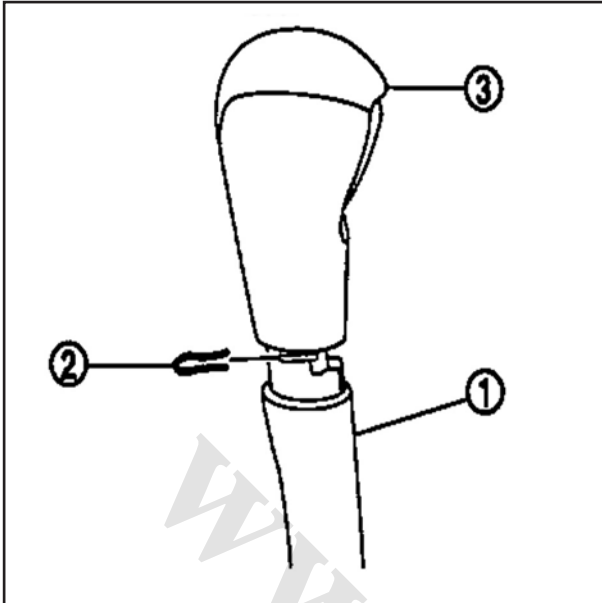
برای علائم روی شکل به بخش GI (اجزا) مراجعه شود.

۲. پین قفل کننده

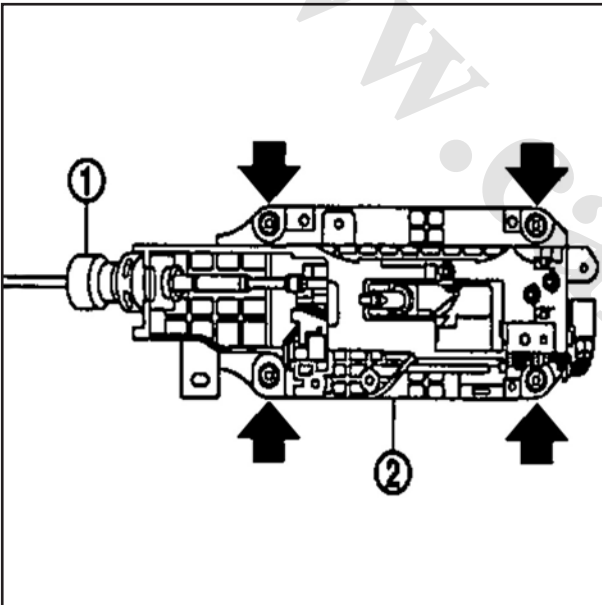
۴. مجموعه دستگاه کنترل

۶. سرپوش غبارگیر

حالت اسپورت : پیاده سازی و سوار کردن پیاده سازی

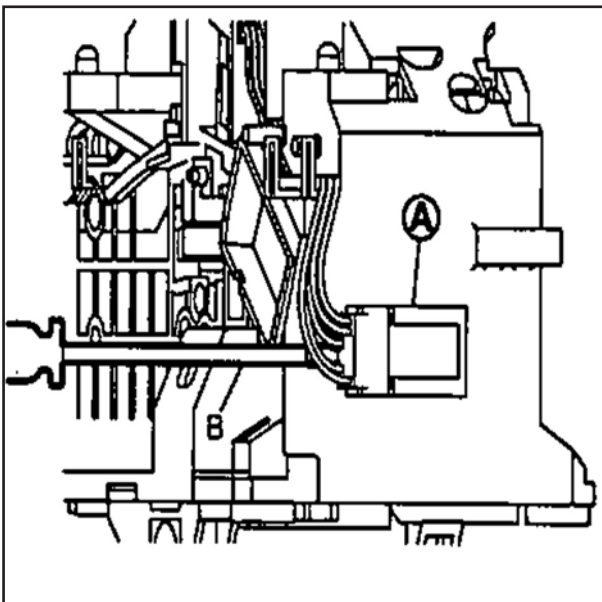


۱. ترمینال منفی را از کابل باتری جدا کنید
۲. روکش دسته دنده را به سمت پایین بکشید
- نکته: دقت کنید که به روکش دسته دنده آسیب نزنید.
۳. پین قفل کننده (۲) را از سر دسته دنده (۳) بیرون بکشید.
۴. سر دسته دنده و روکش دسته دنده را بیرون آورید.
۵. مجموعه کنسول وسط را باز کنید. به بخش IP (مونتاژ کنسول مرکزی : نمای انفجاری) مراجعه شود.

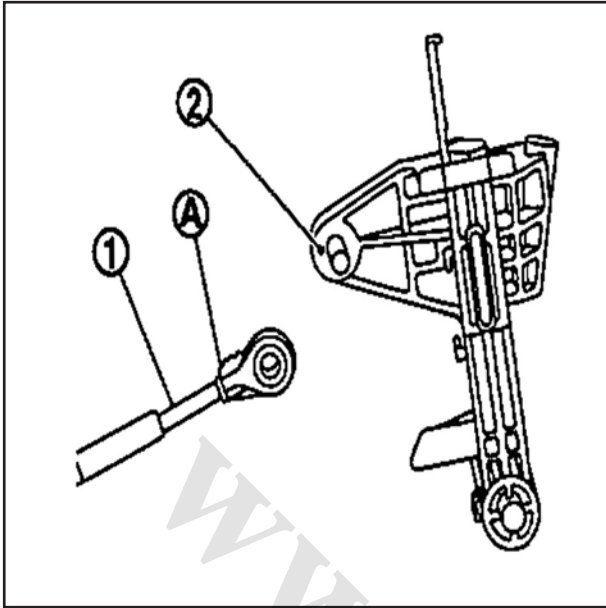


۶. کابل کنترل (۱) را مجموعه دستگاه کنترل جدا کنید. به بند TM (کابل کنترل : نمای انفجاری) مراجعه شود.
۷. مجموعه دستگاه کنترل (۲) را بیرون آورید.

پیچ



۸. کانکتور دستگاه کنترل (A) را با استفاده از یک پیچ گوشتی تخت (B) جدا کنید
- احتیاط
- دقت کنید که به کانکتور دستگاه کنترل صدمه نزنید
۹. یونیت قفل تعویض دنده را از مجموعه دستگاه کنترل جدا کنید.



سوار کردن

به نکات زیر توجه کنید و مجموعه را برعکس مراحل پیاده سازی ببندید.

هنگام سوار کردن کابل کنترل (۱) به مجموعه دستگاه کنترل (۲) کنترل کنید که کابل کنترل در حالی که سطح دنده دار (A) کاملاً رو به بالاست، به داخل دستگاه کنترل فشرده شده است.

حالت اسپرت : بازرسی و تنظیم کردن

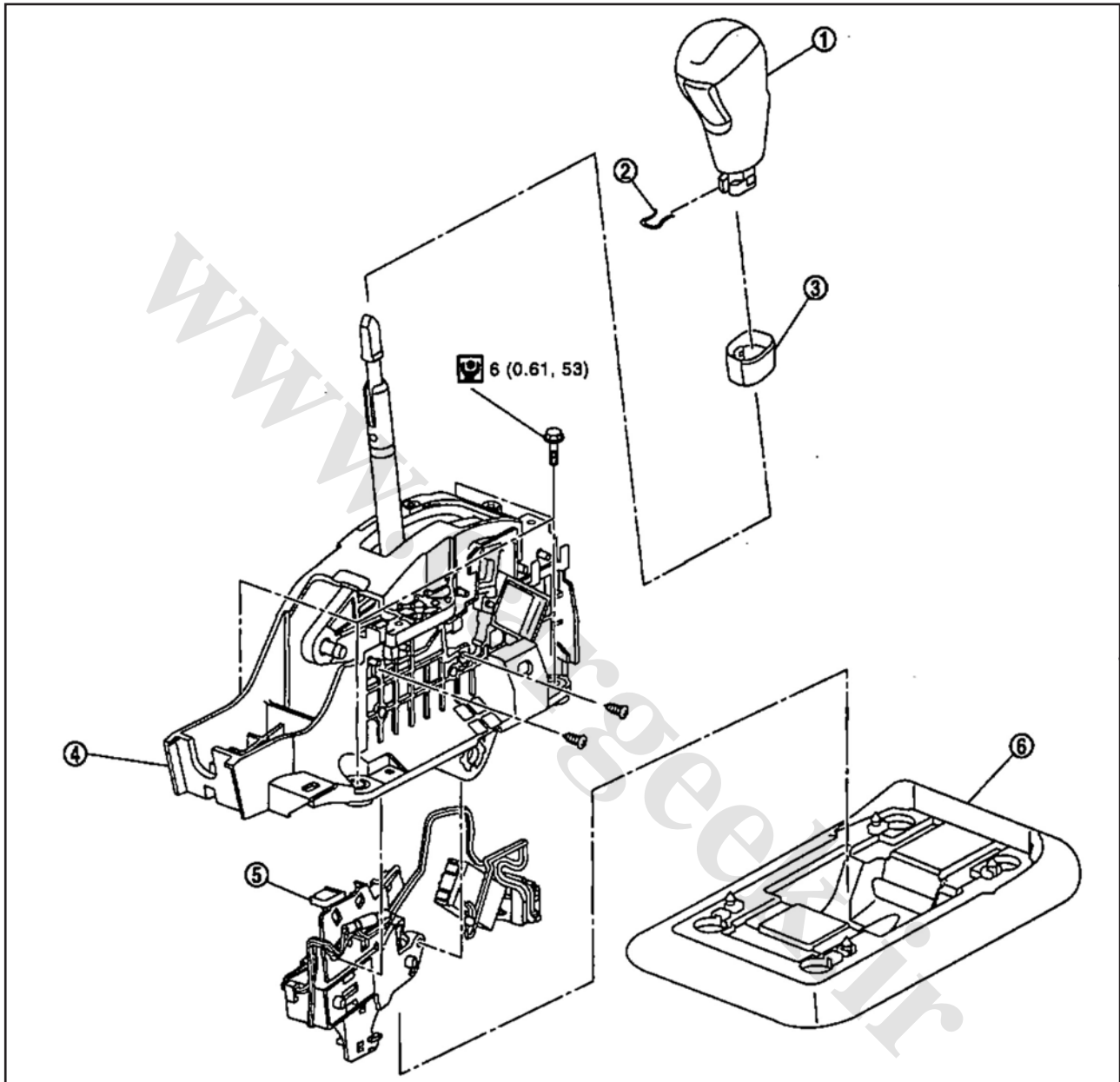
تنظیم بعد از سوار کردن

موقعیت های CVT را بعد از نصب کردن دستگاه کنترل تنظیم کنید. به بند TM (موقعیت CVT : حالت اسپرت: بازرسی و تنظیمات) مراجعه شود.

بازرسی بعد از سوار کردن

بعد از تنظیم موقعیت های CVT، آنها را کنترل کنید. به بند TM (موقعیت CVT : حالت دستی بازرسی و تنظیمات) مراجعه شود.

حالت دستی
(نمای انفجاری)



۱. سر دسته دنده

۳. روکش دسته دنده

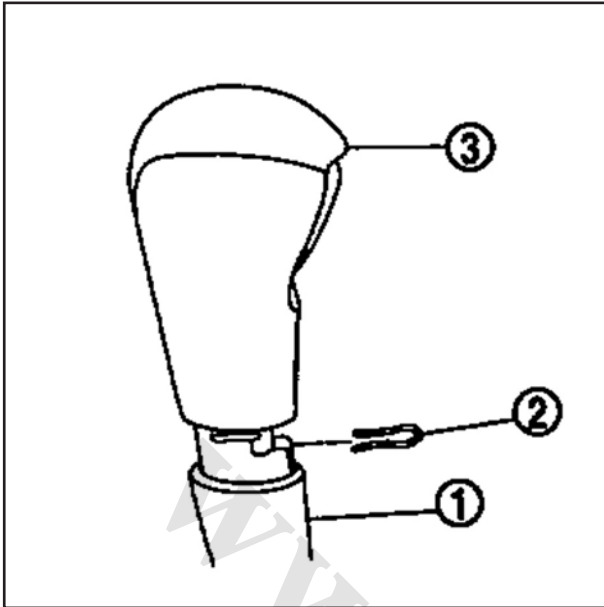
۵. یونیت قفل تعویض دنده

برای علائم روی شکل به بخش GI (اجزا) مراجعه شود.

۲. پین قفل کننده

۴. مجموعه دستگاه کنترل

۶. سرپوش غبارگیر



حالت دستی: پیاده سازی و سوار کردن

پیاده سازی

۱. ترمینال منفی باتری را جدا کنید

۲. روکش دسته دنده (۱) را به سمت پایین بکشید

نکته :

دقت کنید که به روکش دسته دنده آسیب نزنید

۳. پین قفل کننده (۲) را از سر دسته دنده (۳) بیرون بکشید.

۴. سر دسته دنده و روکش دسته دنده را بیرون آورید.

۵. مجموعه کنسول وسط را باز کنید. به بخش IP (مونتاژ

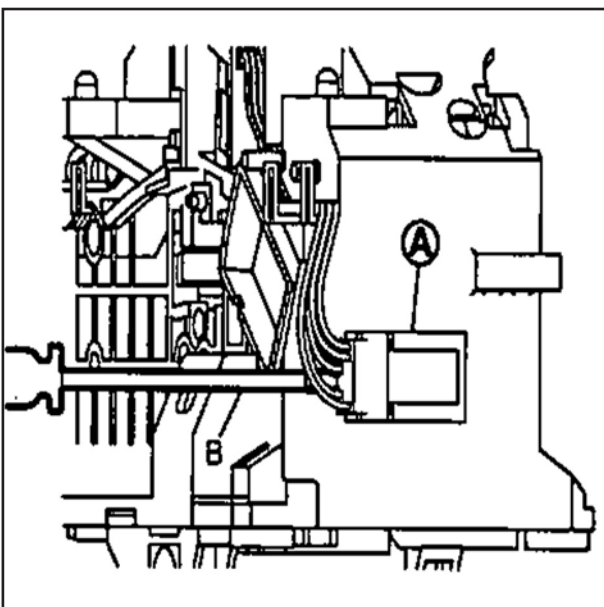
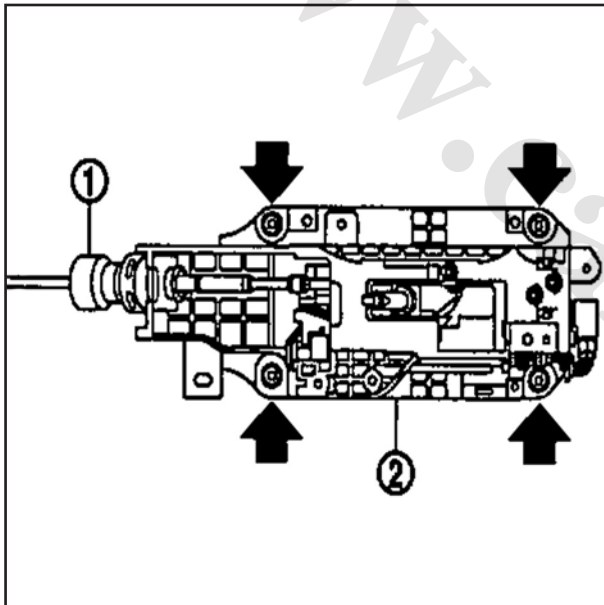
کنسول مرکزی : نمای انفجاری) مراجعه شود.

۶. کابل کنترل (۱) را مجموعه دستگاه کنترل جدا کنید. به بند

TM (کابل کنترل : نمای انفجاری) مراجعه شود.

۷. مجموعه دستگاه کنترل (۲) را بیرون آورید.

پیچ :



۸. کانکتور دستگاه کنترل (A) را با استفاده از یک پیچ گوشتی

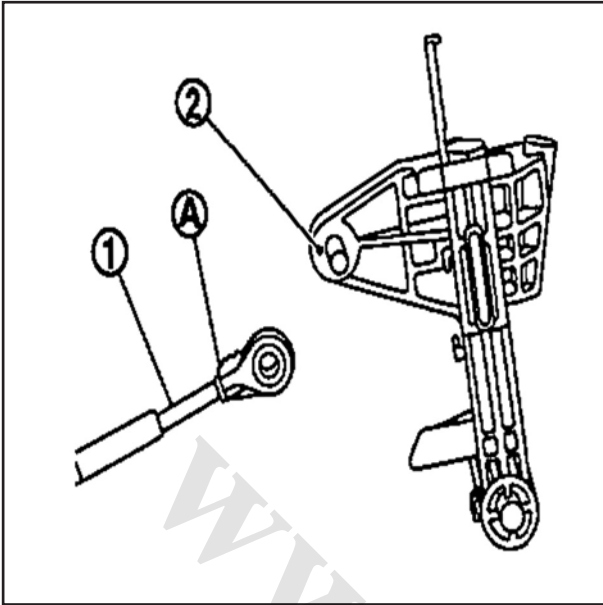
تخت (B) جدا کنید

احتیاط

دقت کنید که به کانکتور دستگاه کنترل صدمه نزنید

۹. یونیت قفل تعویض دنده را از مجموعه دستگاه کنترل جدا

کنید.



سوار کردن

به نکات زیر توجه کنید و مجموعه را برعکس مراحل پیاده سازی ببندید.

هنگام سوار کردن کابل کنترل (۱) به مجموعه دستگاه کنترل (۲) کنترل کنید که کابل کنترل در حالی که سطح دنده دار (A) کاملاً رو به بالاست، به داخل دستگاه کنترل فشرده شده است.

حالت دستی: بازرسی و تنظیم کردن

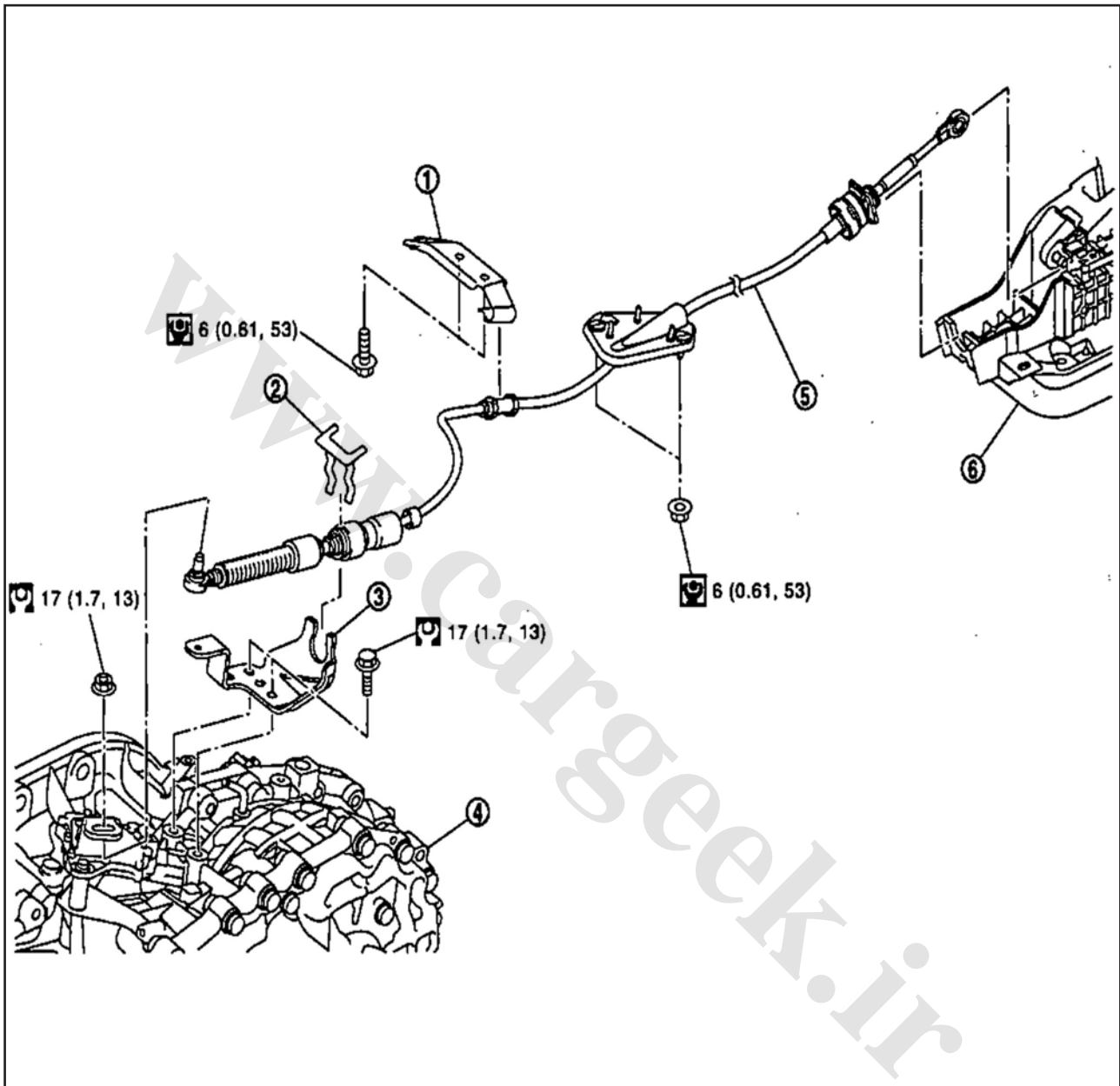
تنظیم بعد از سوار کردن

موقعیت های CVT را بعد از نصب کردن دستگاه کنترل تنظیم کنید. به بند TM (موقعیت CVT : حالت دستی: بازرسی و تنظیمات) مراجعه شود.

بازرسی بعد از سوار کردن

بعد از تنظیم موقعیت های CVT، آنها را کنترل کنید. به بند TM (موقعیت CVT : حالت دستی بازرسی و تنظیمات) مراجعه شود.

کابل کنترل نمای انفجاری



۱. براکت ۱

۲. صفحه قفل کننده

۳. براکت ۲

۴. مجموعه جعبه دنده دیفراسیل سرخود

۵. کابل کنترل

۶. مجموعه دستگاه کنترل

برای علائم روی شکل به بخش GI (اجزا) مراجعه شود.

پیاده سازی و سوار کردن

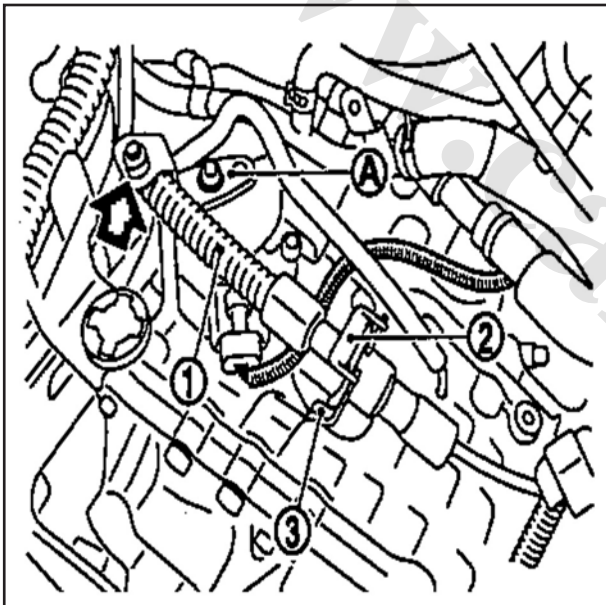
پیاده سازی

احتیاط :

قبل از پیاده سازی/سوار کردن کنترل کنید که ترمز دستی کشیده شده باشد.

۱. کابل کنترل را از مجموعه دستگاه کنترل جدا کنید. به بند TM (دستگاه کنترل : حالت اسپورت: نمای انفجاری) حالت اسپورت)) و بند TM (حالت دستی : نمای انفجاری) حالت دستی)) مراجعه شود.

۲. لوله ورود هوا و قاب فیلتر هوا را جدا کنید. رجوع کنید به بخش EM (کانال هوا و فیلتر هوا : نمای انفجاری) مراجعه شود.
۳. کابل کنترل (۱) را از اهرم دستی (A) جدا کنید.



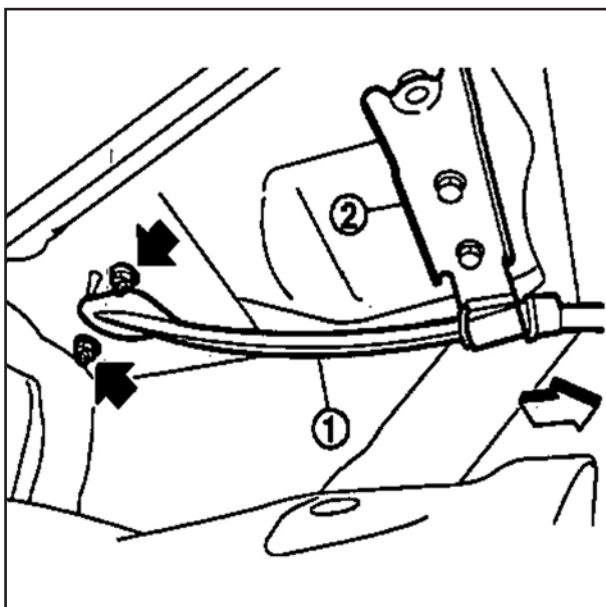
پیچ :

۴. صفحه قفل کننده (۲) را از کابل کنترل جدا کنید.
۵. کابل کنترل را از پایه ۲ (۳) جدا کنید.
۶. لوله جلویی اگزوزی را باز کنید. به بخش EX (تعمیر خودرو سیستم اگزوز : نمای انفجاری) مراجعه شود.
۷. صفحه حرارتگیر را باز کنید.

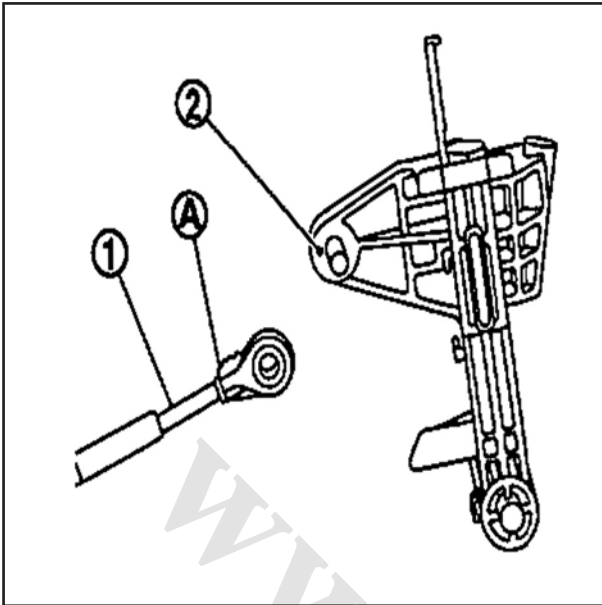
۸. کابل کنترل (۱) را از پایه ۱ (۲) جدا کنید.

۹. مهره ها () را باز کنید.

: جلوی خودرو ←



۱۰. کانال کف پای عقبی ۱ (سمت راست) را باز کنید. به بخش VTL (کانال و شبکه ها : نمای انفجاری) مراجعه شود.
۱۱. کابل کنترل را از خودرو باز کنید.



سوار کردن

به نکته زیر توجه کنید و سوار کردن را در جهت عکس مراحل پیاده سازی انجام دهید.

هنگام سوار کردن کابل کنترل (۱) به مجموعه دستگاه کنترل (۲) کنترل کنید که کابل کنترل در حالی که سطح دنده دار (A) کاملاً رو به بالاست، به داخل دستگاه کنترل فشرده شده است.

بازرسی و تنظیم

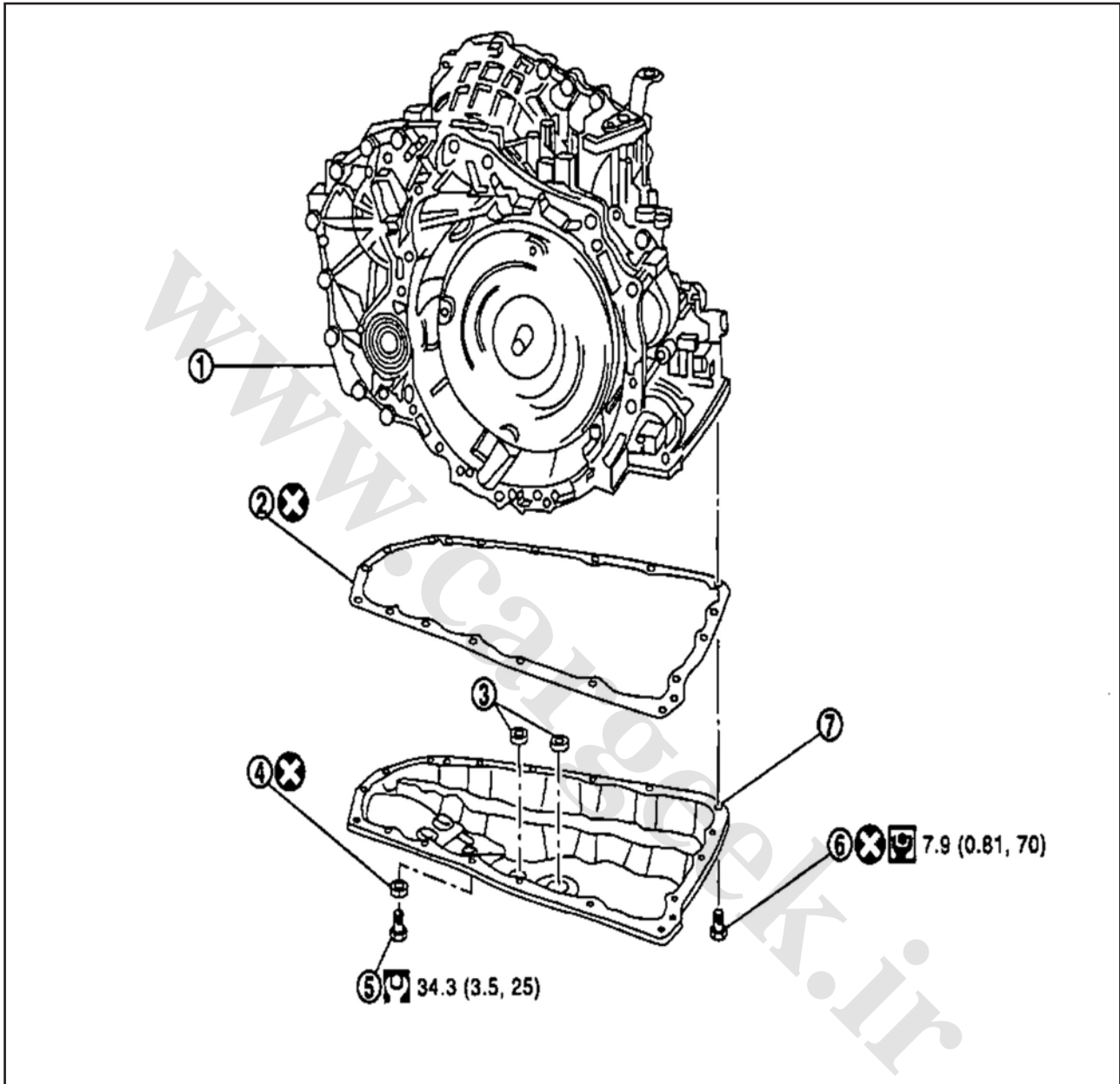
تنظیم بعد از سوار کردن

موقعیت CVT را بعد از نصب کردن کابل کنترل تنظیم کنید.
به بند TM (موقعیت CVT : حالت اسپورت: بازرسی و تنظیم)
و بند TM (موقعیت CVT : حالت دستی: بازرسی و تنظیم)
مراجعه شود.

بازرسی بعد از سوار کردن

موقعیت CVT را بعد از تنظیم موقعیت CVT کنترل کنید.
به بند TM (موقعیت CVT : حالت اسپورت: بازرسی و تنظیم)
و بند TM (موقعیت CVT : حالت دستی: بازرسی و تنظیم)
مراجعه شود.

کارتل روغن نمای انفجاری



۱. مجموعه جعبه دنده

۲. واشر کارتل روغن

۳. مغناطیس

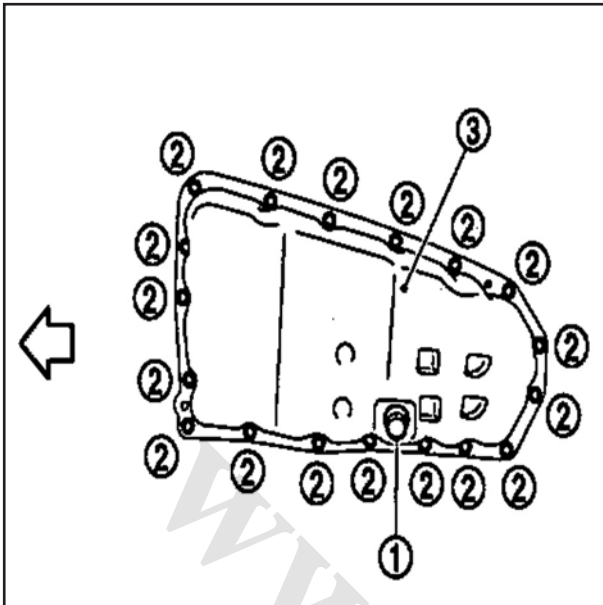
۴. واشر پیچ تخلیه

۵. پیچ کارتل روغن

۶. پیچ تخلیه

۷. کارتل روغن

برای علائم روی شکل رجوع کنید به بخش G1 (اجزا) مراجعه شود.



پیاده سازی و سوار کردن

پیاده سازی

۱. پیچ تخلیه (۱) را باز کرده و سپس روغن جعبه دنده CVT را از کارتل روغن تخلیه کنید.
۲. پیچ های (۲) کارتل روغن را باز کنید.
۳. کارتل روغن (۳) را بیرون آورید.
۴. واشر کارتل روغن را از کارتل روغن جدا کنید.
۵. مغناطیس را از کارتل روغن بیرون آورید.

سوار کردن

به نکته زیر توجه کنید و سوار کردن را در جهت عکس مراحل پیاده سازی انجام دهید.

احتیاط:

- محل های قرار گیری واشر کارتل روغن را روی کارتل روغن و قاب جعبه دنده بطور کامل از رطوبت، روغن و باقی مانده های واشر قدیمی تمیز کنید.
- هیچگاه دوباره از واشر کارتل روغن، واشر پیچ تخلیه و پیچ های جفت کننده قدیمی استفاده نکنید.

بازرسی

برای کمک به تعیین دلایل خرابی ها کنترل کنید که آیا مواد خارجی در داخل کارتل روغن وجود دارد؟ اگر روغن جعبه دنده CVT خیلی تیره رنگ است یا بوی سوختگی می دهد یا ذرات خارجی و مواد ناشی از سایش در آن وجود دارد ممکن است که لازم باشد تا آن را عوض کرد. فیلم چسبناکی که نمی توان آن را پاک کرد نشاندهنده تجمع مواد لاکه مانند است.

مواد لاکه می توانند باعث گیر کردن شیرها و کلاچ ها شوند و فشار پمپ را محدود کنند.

بازرسی بعد از سوار کردن

نشستی روغن جعبه دنده CVT و سطح روغن جعبه دنده CVT

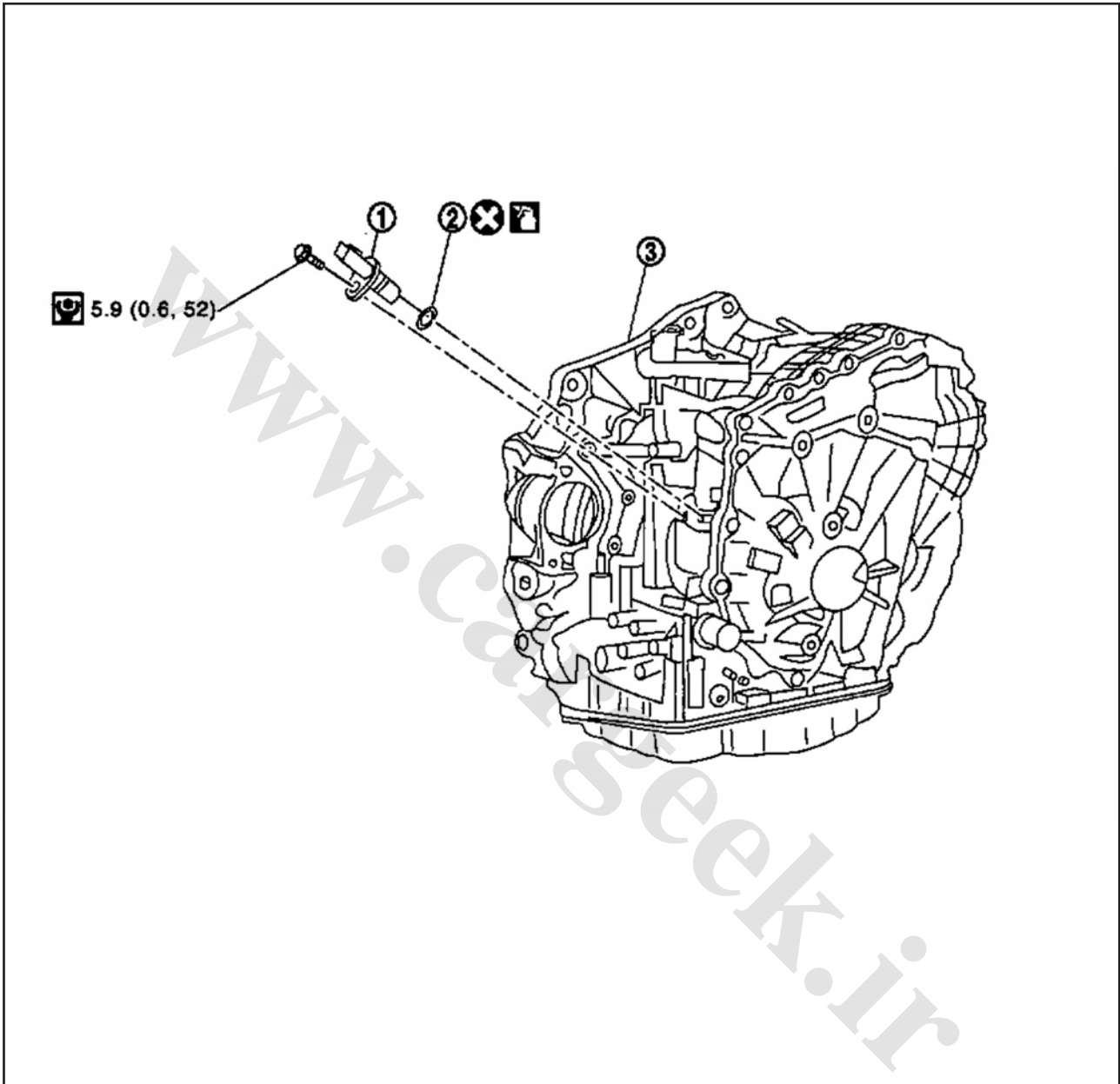
را کنترل کنید . به بند TM (روغن جعبه دنده CVT : بازرسی)

مراجعه شود .

www.cargeek.ir

سنسور سرعت اولیه

نمای انفجاری



۲. اورینگ

۱. سنسور سرعت اولیه

از روغن جعبه دنده CVT NS-2 استفاده کنید.

۳. مجموعه جعبه دنده

برای علائمی که در شکل ذکر نشده اند به بخش GI (اجزا) مراجعه شود .

پیاده سازی و سوار کردن

پیاده سازی

۱. کانال ورودی هوا و قاب فیلتر هوا را باز کنید. به بخش EM (کانال ورودی هوا و فیلتر هوا : نمای انفجاری) مراجعه شود .
۲. باتری را باز کنید.
۳. کانکتور ECM و TCM را جدا کنید.
۴. پایه باتری را باز کنید.
۵. گیج اندازه گیری سطح روغن جعبه دنده CVT و لوله ورود روغن جعبه دنده CVT را باز کنید به بند TM (پیاده سازی و سوار کردن : مجموعه جعبه دنده : نمای انفجاری) مراجعه شود.
۶. کانکتور سنسور سرعت اولیه را جدا کنید.
۷. سنسور سرعت اولیه را در آورید.
۸. اورینگ را از روی سنسور سرعت اولیه باز کنید.

سوار کردن

به نکته زیر توجه کنید و سوار کردن را در جهت عکس مراحل پیاده سازی انجام دهید.

احتیاط

- هیچگاه از اورینگ دوباره استفاده نکنید
- روغن جعبه دنده CVT را روی اورینگ بمالید.

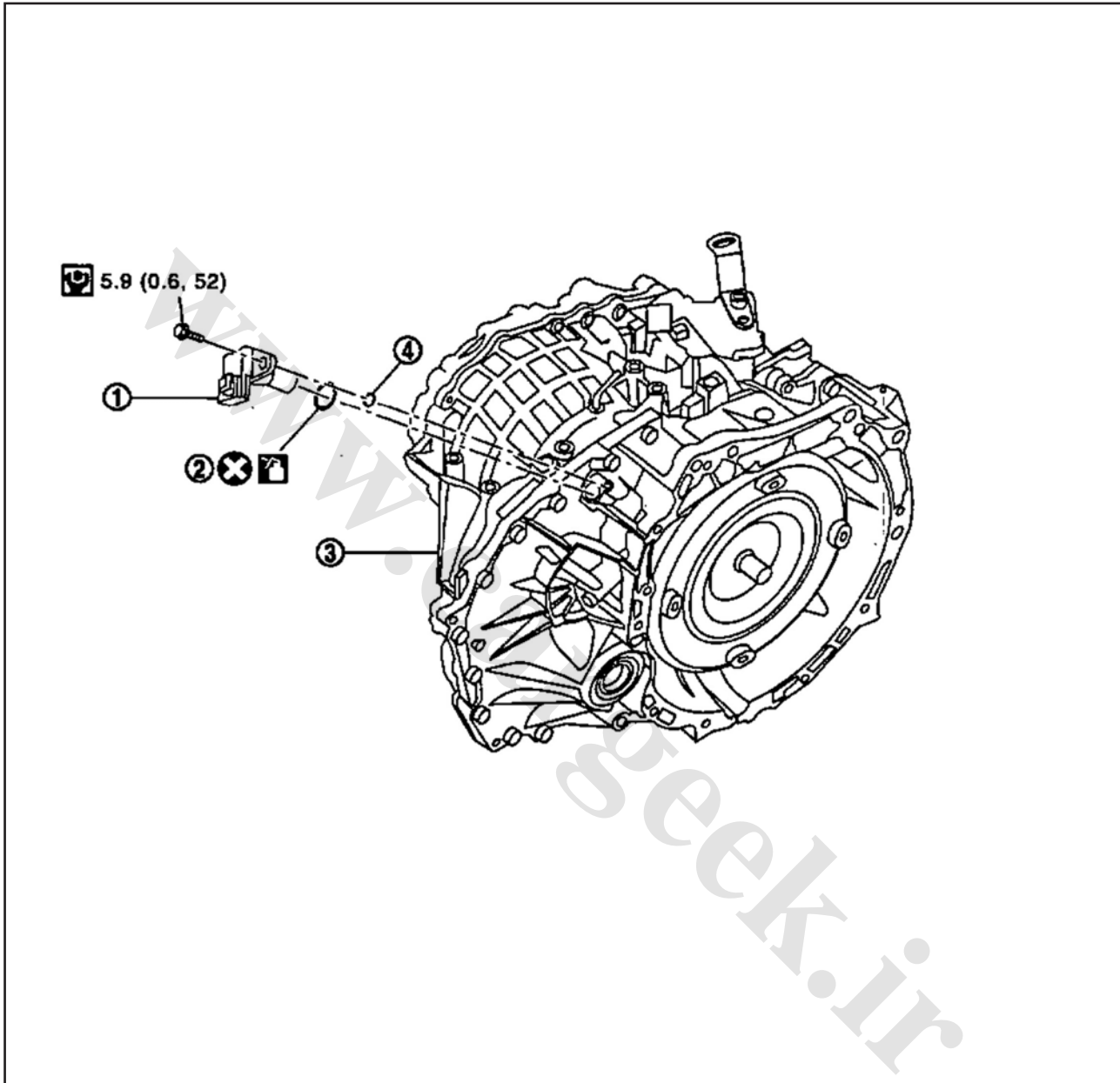
بازرسی

بازرسی بعد از سوار کردن

نشستی روغن جعبه دنده CVT و سطح روغن جعبه دنده CVT را کنترل کنید . به بند TM (روغن جعبه دنده CVT : بازرسی) مراجعه شود .

سنسور سرعت ثانویه

نمای انفجاری



۱. سنسور سرعت ثانویه

۲. اورینگ

۳. مجموعه جعبه دنده

۴. لایه فلزی

از روغن جعبه دنده CVT NS-2 استفاده کنید.

برای علائمی که در شکل ذکر نشده اند به بخش GI (اجزا) مراجعه شود.

پیاده سازی و سوار کردن

پیاده سازی

- ۱- ترمینال منفی را از کابل باتری را جدا کنید.
 - ۲- کانال ورودی هوا و قاب فیلتر هوا را باز کنید. به بخش EM (کانال ورودی هوا و فیلتر هوا : نمای انفجاری) مراجعه شود.
 - ۳- کانکتور سنسور سرعت ثانویه را جدا کنید.
 - ۴- سنسور سرعت ثانویه و لاتون را بیرون آورید
 - ۵- اورینگ را از روی سنسور سرعت ثانویه باز کنید.
- به نکته زیر توجه کنید و سوار کردن را در جهت عکس مراحل پیاده سازی انجام دهید.

احتیاط

- هیچگاه از اورینگ دوباره استفاده نکنید
- روغن جعبه دنده CVT را روی اورینگ بمالید.

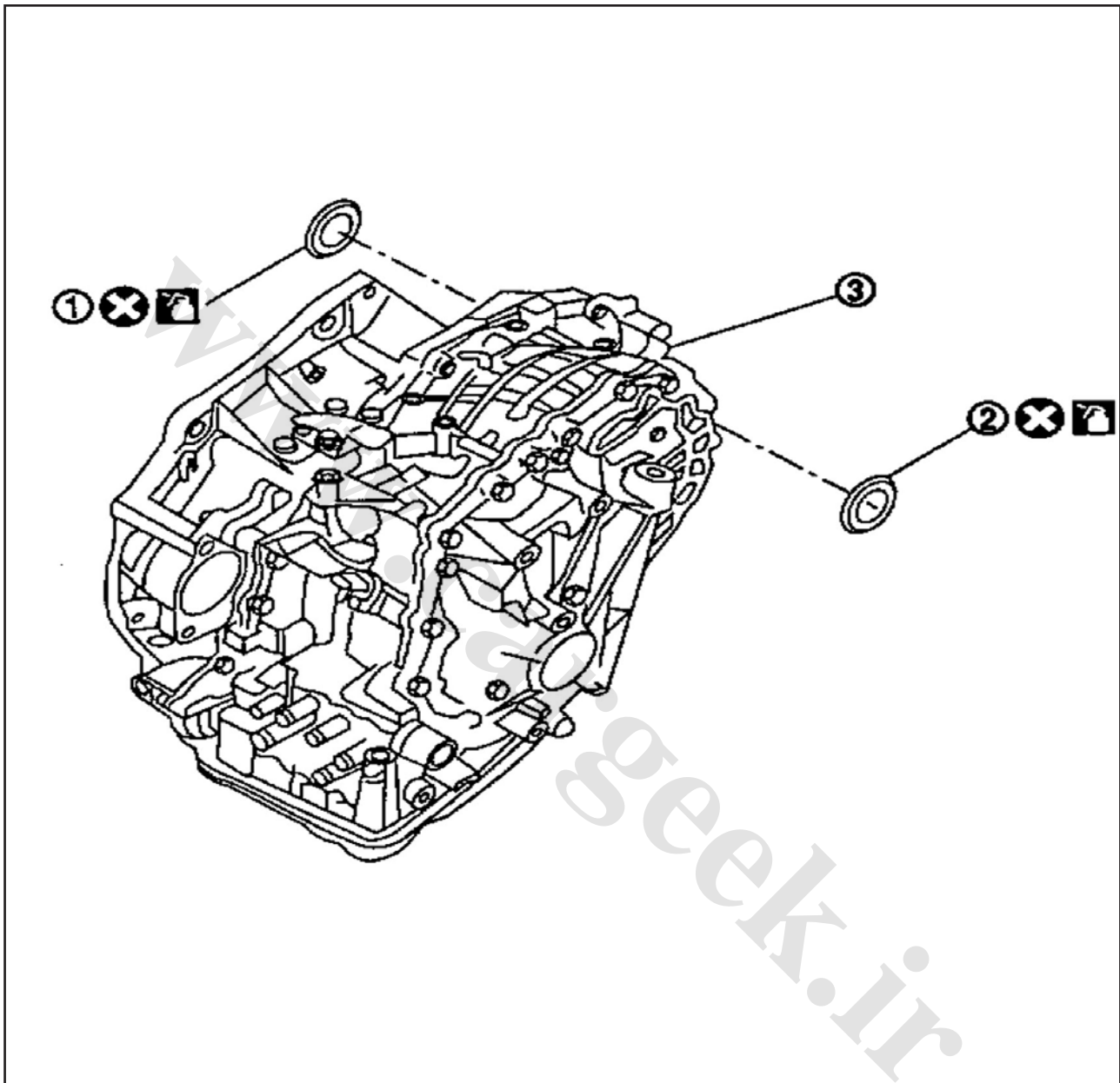
بازرسی

بازرسی بعد از سوار کردن

نشستی روغن جعبه دنده CVT و سطح روغن جعبه دنده CVT را کنترل کنید . به بند TM (روغن جعبه دنده CVT : بازرسی (مراجعه شود .

کاسه نمد سمت دیفرانسیل

نمای انفجاری



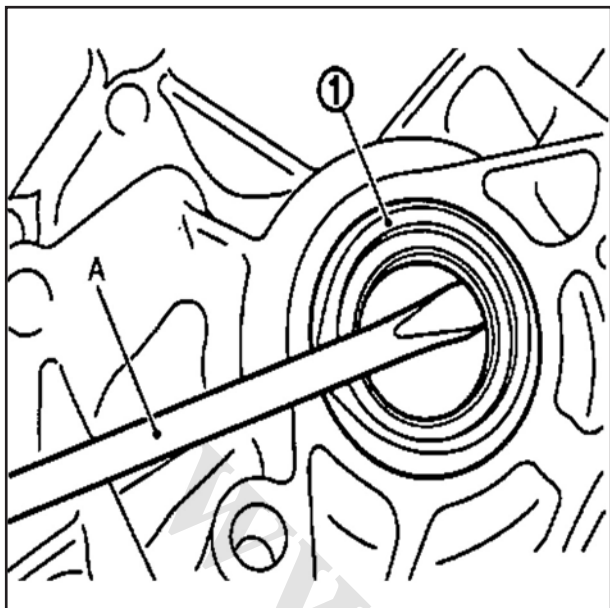
۱. کاسه نمد سمت دیفرانسیال، سمت راست

۲. کاسه نمد سمت دیفرانسیال ، سمت چپ

۳. مجموعه جعبه دنده دیفرانسیال سرخود

از روغن جعبه دنده CVT NS-2 استفاده کنید.

برای علائمی که در شکل ذکر نشده اند به بخش GI (اجزا) مراجعه شود .



پیاده سازی و سوار کردن

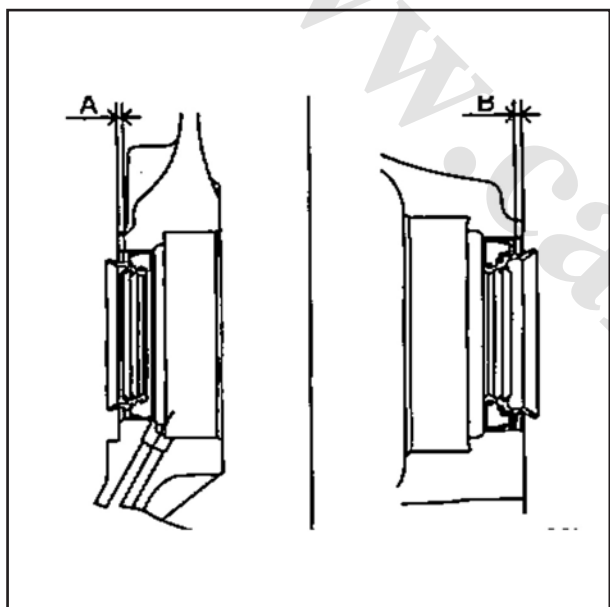
پیاده سازی

۱- مجموعه پلوس را باز کنید. به بخش FAX (پلوس جلو : نمای انفجاری) مراجعه شود.

۲- کاسه نمد های سمت دیفرانسیل (۱) را با استفاده از یک پیچ گوشتی تخت (A) باز کنید

احتیاط:

دقت کنید که پوسته جعبه دنده و مبدل گشتاور را خراش ندهید.



سوار کردن

به نکته زیر توجه کنید و سوار کردن را در جهت عکس مراحل پیاده سازی انجام دهید.

• هر یک از کاسه نمد های سمت دیفرنسیال را با استفاده از یک ابزار تعمیر معمول بطور یکنواخت به داخل حرکت دهید بطوریکه کاسه نمد سمت دیفرنسیال به ترتیب با ابعاد A و B بیرون باشند.



0.5mm±1.8	فاصله A (سمت پوسته جعبه دنده)
0.5mm±2.2	فاصله B (سمت پوسته مبدل گشتاور)

نکته :

جهت کشش کاسه نمد سمت دیفرانسیل بعنوان مرجع بکار می رود.

احتیاط:

• هرگز از کاسه نمد های سمت دیفرانسیل دوباره استفاده نکنید.

• روی کاسه نمد های سمت دیفرانسیل از روغن جعبه دنده CVT بمالید.

ابزار مورد استفاده	
شماره ابزار	موقعیت
ابزار عمومی تعمیرات (قطر بیرونی: 54mm ، قطر داخلی 47mm)	سمت پوسته جعبه دنده
	سمت پوسته مبدل گشتاور

بازرسی

بازرسی بعد از سوار کردن

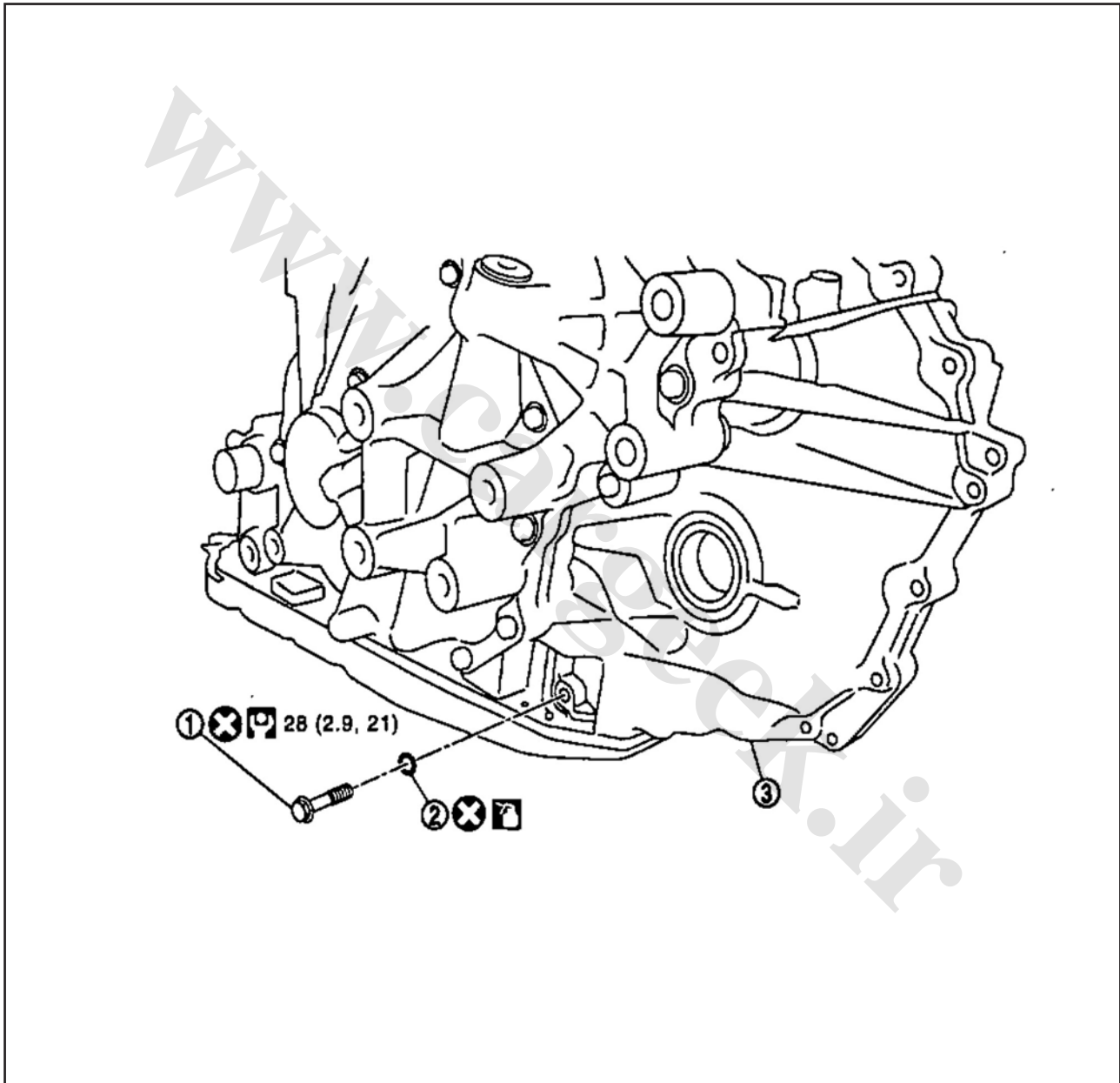
نشستی روغن جعبه دنده CVT و سطح روغن جعبه دنده CVT را کنترل کنید . به بند TM (روغن جعبه دنده CVT : بازرسی) مراجعه شود.

پیچ نصب پمپ روغن

تشریح

چنانچه از پیچ نصب پمپ روغن ، روغن نشت یا تراوش می کند ، پیچ و اورینگ را عوض کنید.

نمای انفجاری



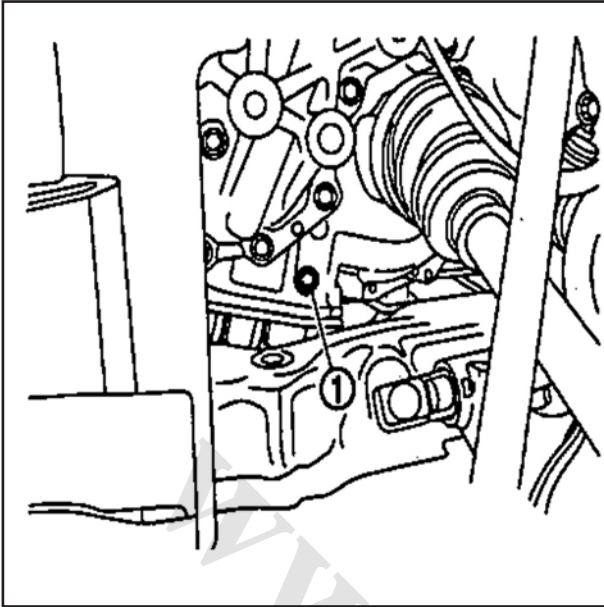
۲. اورینگ

۱. پیچ نصب پمپ روغن

از روغن جعبه دنده CVT NS-2 استفاده کنید.

۳. مجموعه جعبه دنده

برای علائمی که در شکل ذکر نشده اند به بخش GI (اجزا) مراجعه شود.



پیاده سازی و سوار کردن

پیاده سازی

۱. پیچ نصب پمپ روغن (۱) را از روی مجموعه جعبه دنده باز کنید.

۲. اورینگ را از روی پیچ نصب پمپ روغن باز کنید.

سوار کردن

به نکات زیر توجه کنید و سوار کردن را در جهت عکس مراحل پیاده سازی انجام دهید.

احتیاط:

• هیچگاه از پیچ نصب پمپ روغن و اورینگ دوبار استفاده نکنید.

• از روغن جعبه دنده CVT روی اورینگ بمالید.

بازرسی

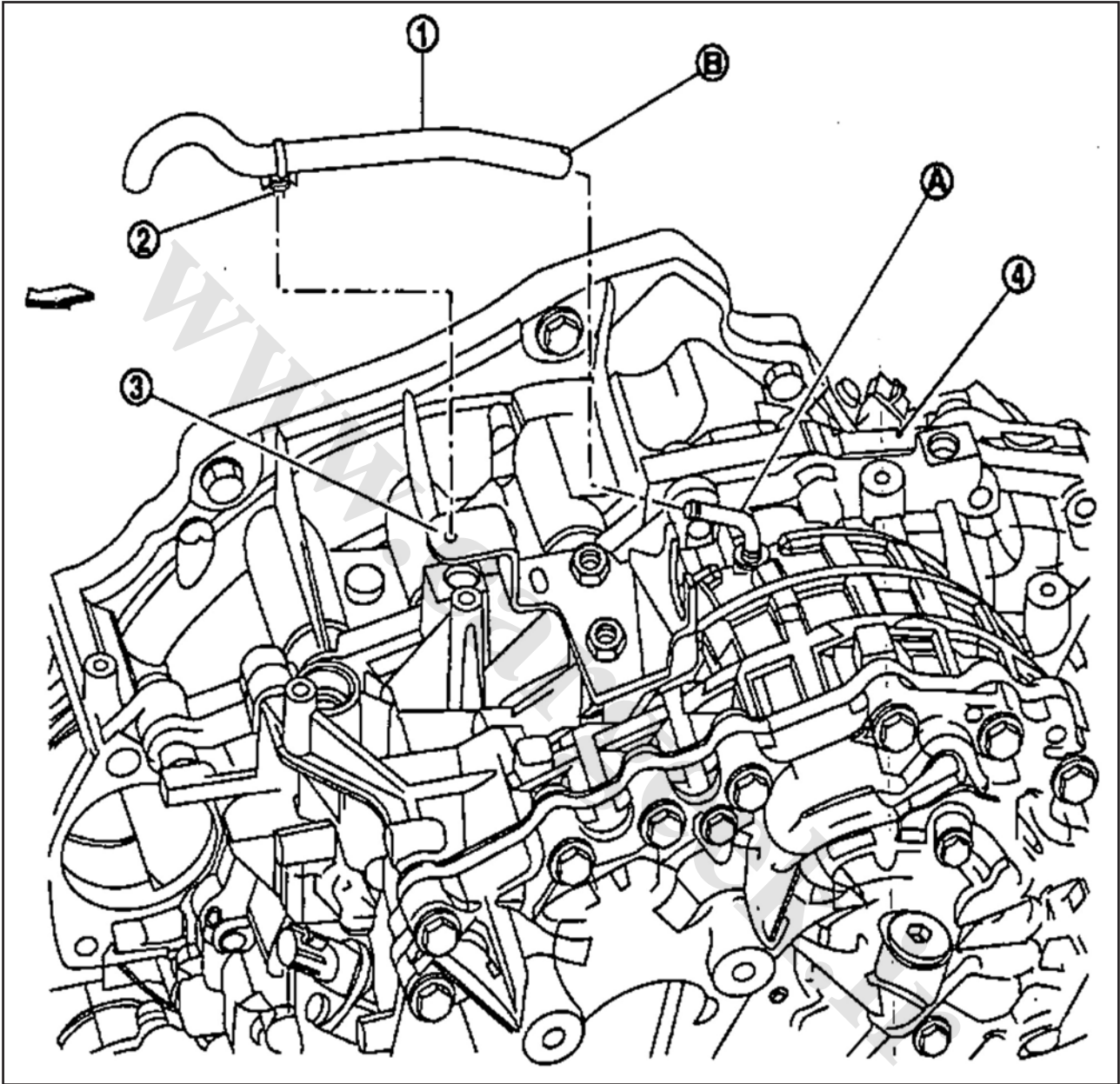
بازرسی بعد از سوار کردن

نشستی روغن جعبه دنده CVT و سطح روغن جعبه دنده CVT

را کنترل کنید . به بند TM (روغن جعبه دنده CVT : بازرسی

(مراجعه شود .

شیلنگ هواکش نمای انفجاری



۱. شیلنگ هواکش

۳. براکت

A. لوله هوا ساز

۲. بست

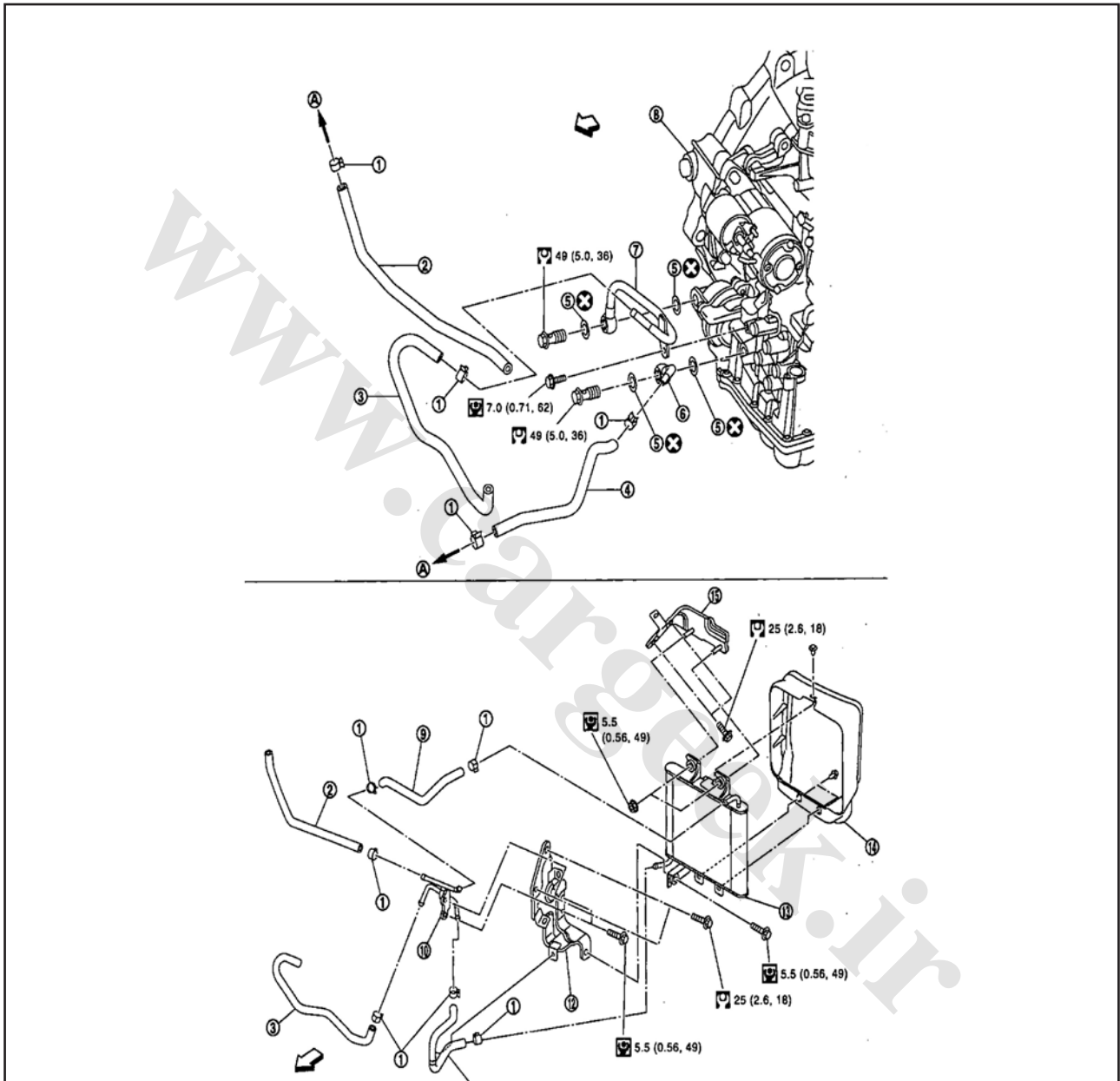
۴. مجموعه جعبه دنده

B. علامت رنگی

- به نکات زیر توجه کنید و سوار کردن را در جهت عکس مراحل
پیاده سازینجام دهید.
- شیلنگ هوا کش را به صورتی ببندید که علامت رنگی رو به بالا باشد.
 - شیلنگ هوا کش را حداقل ۱۷ میلی متر روی لوله هواکش فرو کنید. (تا پایان انحنای لوله هواکش)
 - شیلنگ هواکش را با فشار دادن کامل بست به روی پایه سوار کنید.
 - کنترل کنید که در هیچ ناحیه ای از شیلنگ هواکش گیر یا محدودیت عبور هوا ناشی از تاب خوردگی یا پیچ خوردگی حین نصب آن بوجود نیاید.



سیستم خنک کننده روغن با خنک کننده روغن نمای انفجاری



- | | |
|---|--------------------------------------|
| ۱. بست شیلنگ | ۲. شیلنگ خنک کننده روغن A |
| ۳. شیلنگ خنک کننده روغن B | ۴. شیلنگ خنک کننده روغن C |
| ۵. واشر مسی | ۶. لوله خنک کننده روغن جعبه دنده CVT |
| ۷. لوله خنک کننده روغن جعبه دنده CVT | |
| A : به سمت رادیاتور | |
| برای علائم روی شکل به بخش GI (اجزا) مراجعه شود. | |

با خنک کننده روغن : پیاده سازی و سوار کردن

پیاده سازی

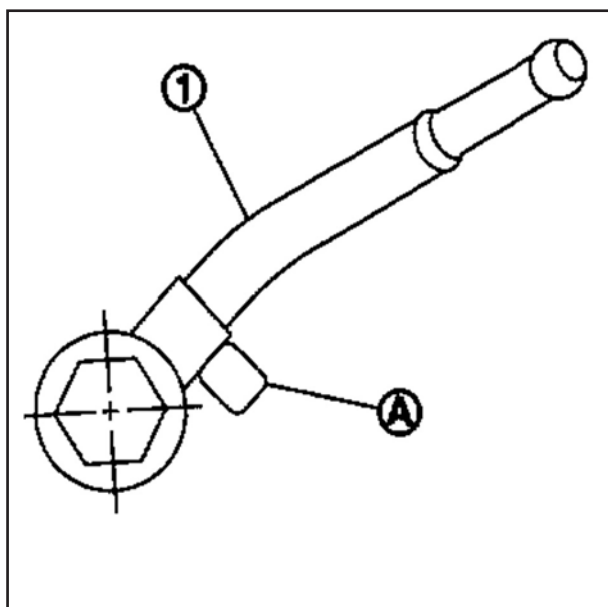
۱. کاور زیر موتور را باز کنید. به بخش EXT (بخش شاسی : نمای انفجاری) مراجعه شود.
۲. محافظ سپر (سمت چپ) را باز کنید. به بخش EXT (محافظ سپر: نمای انفجاری) مراجعه شود.
۳. مجرای هوا را از خنک کننده هوا جدا کنید.
۴. شیلنگ خنک کننده روغن D را از شیلنگ خنک کننده روغن E جدا کنید.
۵. خنک کننده روغن را باز کنید.
۶. کانال ورودی هوا را باز کنید. به بخش EM (کانال ورودی هوا و فیلتر هوا : نمای انفجاری) مراجعه شود .
۷. شیلنگ خنک کننده روغن A ، شیلنگ خنک کننده روغن B و شیلنگ خنک کننده روغن C را باز کنید.
۸. لوله خنک کننده روغن را از براکت A جدا کنید.
۹. براکت A و B را باز کنید.
۱۰. لوله خنک کننده روغن جعبه دنده CVT را از مجموعه جعبه دنده جدا کنید.

سوار کردن

به نکته زیر توجه کنید و سوار کردن را در جهت عکس مراحل پیاده سازی انجام دهید.

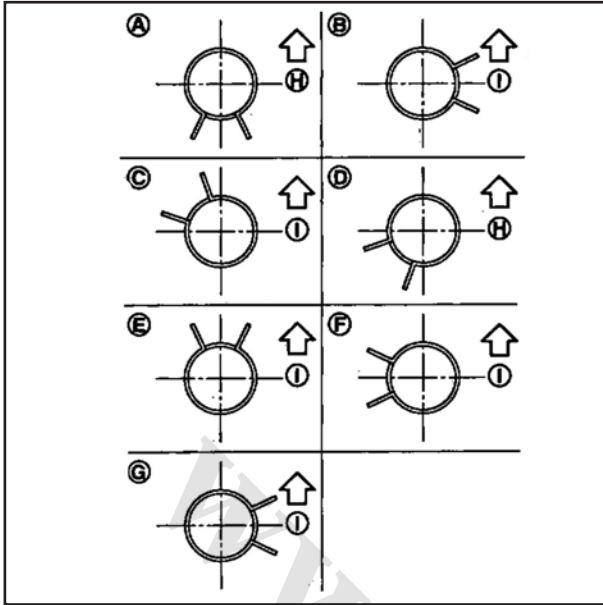
احتیاط:

- هیچگاه از واشر مسی دوباره استفاده نکنید.
- هنگام سوار کردن لوله خنک کننده روغن جعبه دنده CVT (۱) به مجموعه جعبه دنده:
- لوله خنک کننده روغن جعبه دنده CVT را در تماس با یک بخش برجسته (A) قاب جعبه دنده قرار دهید.
- لوله خنک کننده روغن جعبه دنده CVT را بدون حرکت دادن آن محکم نمایید.



• هنگام نصب شیلنگ خنک کننده روغن به موارد زیر رجوع نمایید

موقعیت بست شیلنگ	علامت رنگی	انتهای شیلنگ	شیلنگ خنک کننده روغن
A	رو به بالا	سمت رادیاتور	A
B	رو به بالا	سمت لوله خنک کننده روغن	
C	رو به بالا	سمت لوله خنک کننده روغن جعبه دنده CVT	B
D	رو به بالا	سمت لوله خنک کننده روغن	
E	رو به بالا	سمت رادیاتور	C
F	رو به بالا	سمت لوله خنک کننده روغن جعبه دنده CVT	
F	رو به سمت چپ خودرو	سمت لوله خنک کننده روغن	D
F	رو به سمت چپ خودرو	سمت خنک کننده روغن	
F	رو به سمت چپ خودرو	سمت لوله خنک کننده روغن	E
G	رو به سمت راست خودرو	سمت لوله خنک کننده روغن	



برای تعیین موقعیت زبانه هر کدام از بست شیلنگ ها به شکل
مراجعه کنید.

- شکل ها نمای انتهای شلنگ ها را نشان می دهند.

H: سمت جلوی خودرو ←

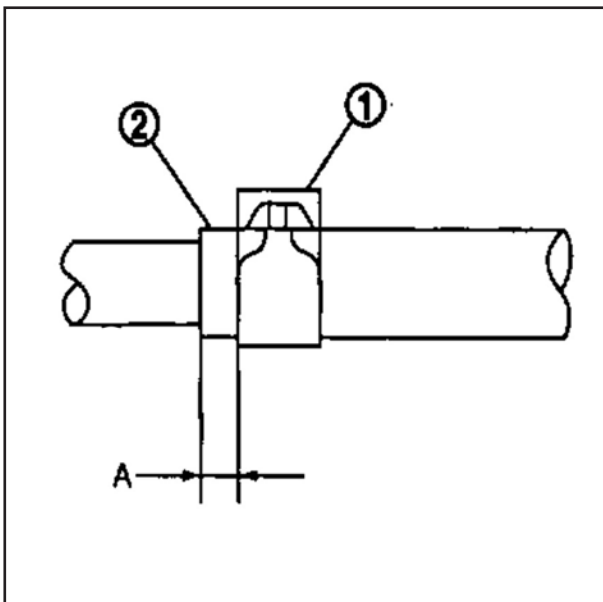
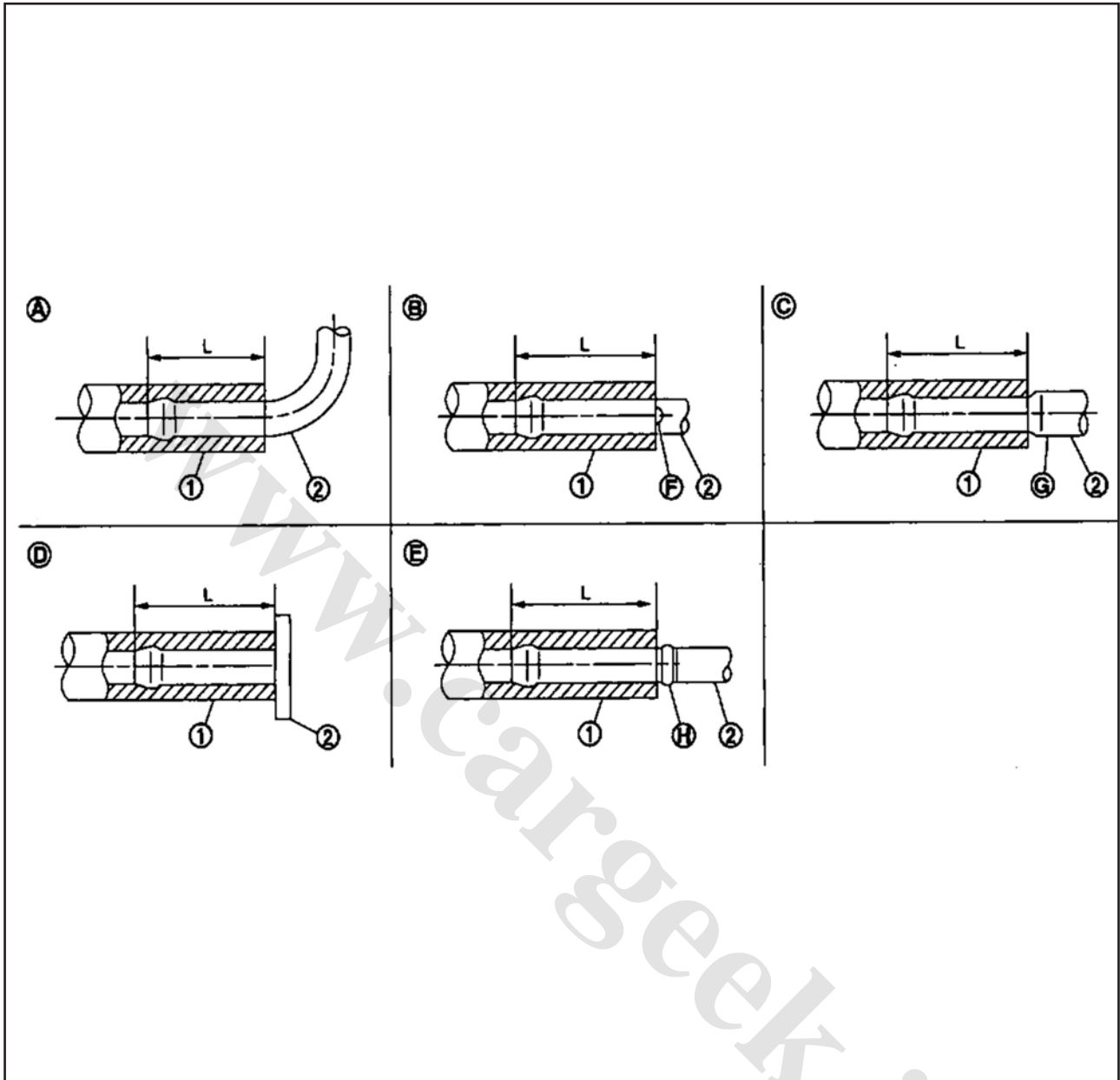
I: سمت بالای خودرو ←

• هنگام سوار کردن بست شیلنگ ها ، خط وسط زبانه هر کدام
از بست ها باید مطابق شکل قرار گیرد.

• شیلنگ خنک کننده روغن را طبق ابعاد زیر (L) قرار دهید:

طول L	نوع لوله	۲	۱
انتهای شیلنگ به انتهای شعاع قوس می رسد	A	سمت رادیاتور	شیلنگ خنک کننده روغن A
شیلنگ را تا آنجا داخل کنید که روی علامت رنگی F قرار گیرد	B	سمت لوله خنک کننده روغن	
33mm (انتهای شیلنگ به برجستگی دو مرحله ای G می رسد)	C	سمت لوله خنک کننده روغن جعبه دنده CVT	شیلنگ خنک کننده روغن B
شیلنگ را تا آنجا داخل کنید که روی علامت رنگی F قرار گیرد	B	سمت لوله خنک کننده روغن	
شیلنگ را تا آنجا وارد کنید که در تماس با رادیاتور قرار گیرد	D	سمت رادیاتور	شیلنگ خنک کننده روغن C
33mm (انتهای شیلنگ به برجستگی دو مرحله ای G می رسد)	C	سمت لوله خنک کننده روغن جعبه دنده CVT	
28mm (انتهای شیلنگ به قسمت می رسد (H))	E	سمت لوله خنک کننده روغن	شیلنگ خنک کننده روغن D
انتهای شیلنگ به انتهای شعاع قوس می رسد	A	سمت خنک کننده روغن	
28mm (انتهای شیلنگ به قسمت می رسد)	E	سمت لوله خنک کننده روغن	شیلنگ خنک کننده روغن E
انتهای شیلنگ به انتهای شعاع قوس می رسد	A	سمت خنک کننده روغن	





- بست های (۱) شیلنگ را در هر دو انتهای شیلنگ خنک کننده روغن (۲) با فاصله (A) از لبه شیلنگ تنظیم کنید.

ابعاد A	(۲)	(۱)
5-9mm	سمت رادیاتور	شیلنگ خنک کننده روغن A
	سمت لوله خنک کننده روغن	شیلنگ خنک کننده روغن B
	سمت لوله خنک کننده روغن جعبه دنده CVT	
	سمت لوله خنک کننده روغن	شیلنگ خنک کننده روغن C
	سمت رادیاتور	
	سمت لوله خنک کننده روغن جعبه دنده CVT	شیلنگ خنک کننده روغن D
سمت لوله خنک کننده روغن		
5mm	سمت خنک کننده روغن	شیلنگ خنک کننده روغن E
5-9mm	سمت لوله خنک کننده روغن	
5mm	سمت خنک کننده روغن	

• بست شیلنگ نباید با برجستگی لوله خنک کننده روغن تداخل پیدا کند.

با خنک کننده روغن: بازرسی

بازرسی بعد از سوار کردن

نشستی روغن جعبه دنده CVT و سطح روغن جعبه دنده CVT

را کنترل کنید . به بند TM (روغن جعبه دنده CVT : بازرسی

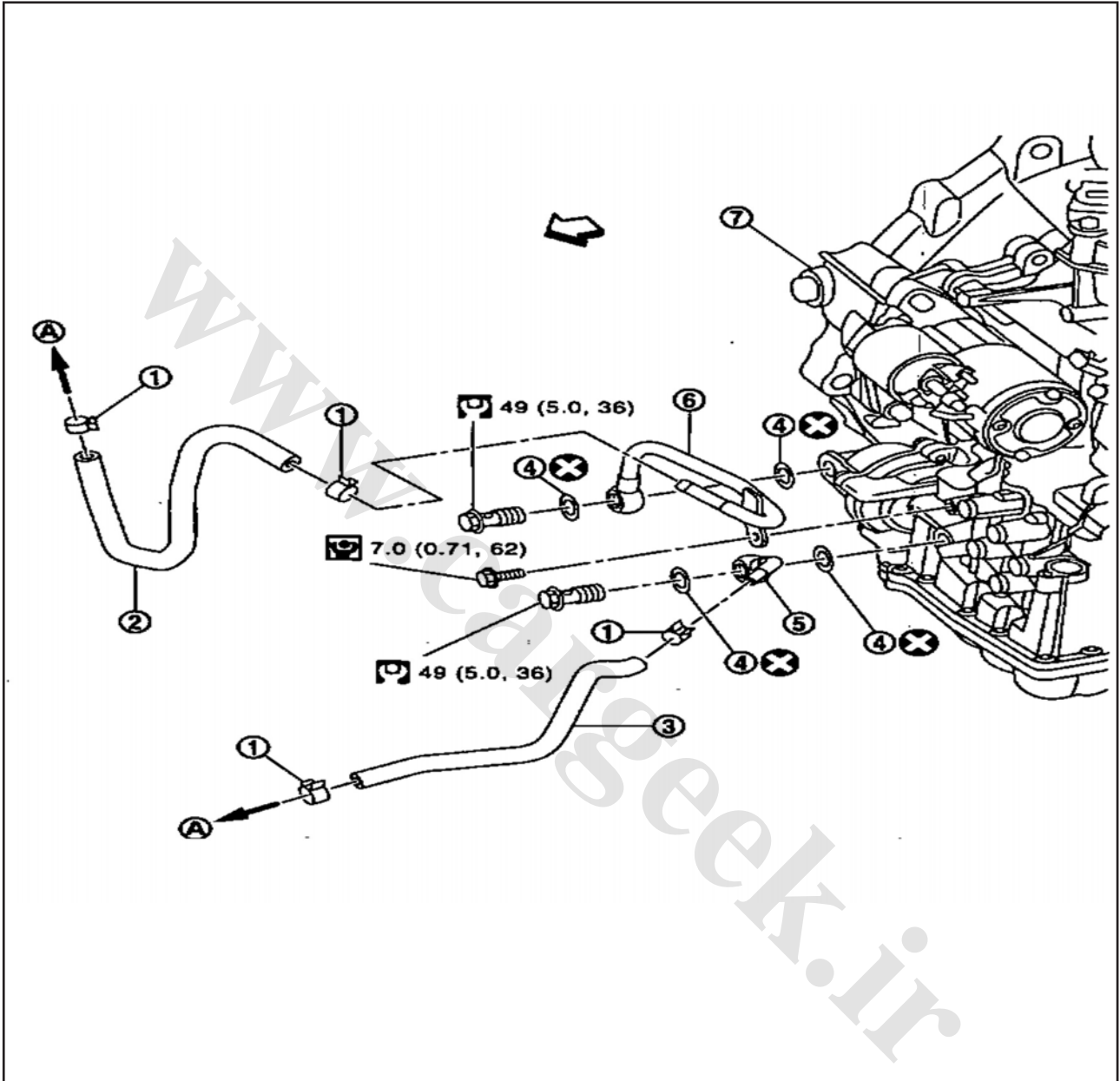
) مراجعه شود .

www.cargeek.ir



بدون خنک کننده روغن

بدون خنک کننده روغن : نمای انفجاری



۲. شیلنگ خنک کننده روغن A

۱. بست شیلنگ

۳. شیلنگ خنک کننده روغن B

A- به سمت رادیاتور

: سمت جلوی خودرو



برای علائم روی شکل به GI (اجزا) مراجعه شود.



بدون خنک کننده روغن : پیاده سازی و سوار کردن

پیاده سازی

۱. کانال (ورودی) هوا را جدا کنید. به بخش EM (کانال ورودی هوا و فیلتر هوا : نمای انفجاری) مراجعه شود .
۲. کاور زیر موتور را بردارید. به بخش EXT (بخش شاسی : نمای انفجاری) مراجعه شود.
۳. محافظ سپر (سمت چپ) را باز کنید. به بخش EXT (محافظ سپر: نمای انفجاری) مراجعه شود.
۴. شیلنگ خنک کننده روغن A و شیلنگ خنک کننده روغن B را جدا کنید.
۵. لوله خنک کننده روغن جعبه دنده CVT را از مجموعه جعبه دنده جدا کنید.

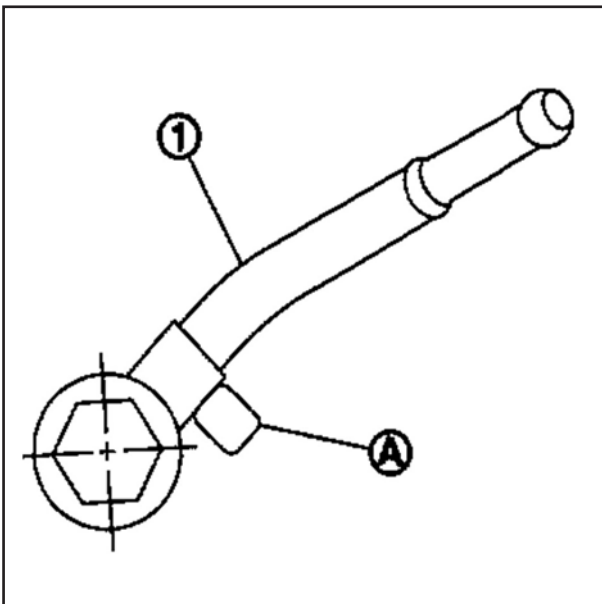
سوار کردن

به نکته زیر توجه کنید و سوار کردن را در جهت عکس مراحل پیاده سازی انجام دهید

احتیاط

هرگز از واشر مسی دوباره استفاده نکنید.

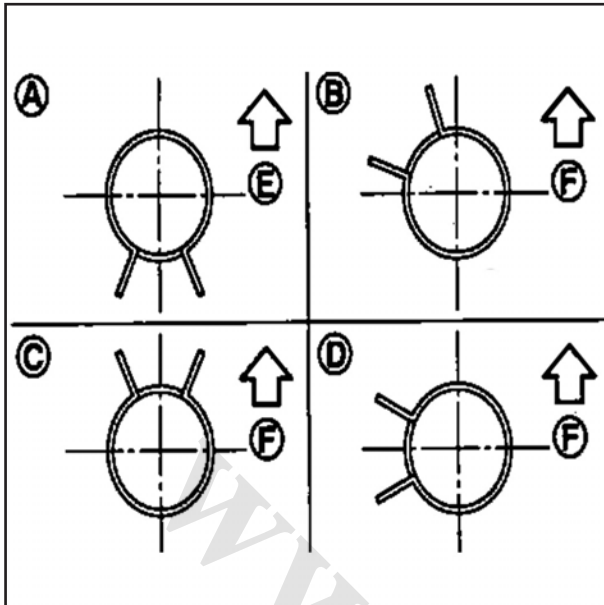
- هنگام سوار کردن لوله خنک کننده روغن جعبه دنده CVT (۱) به جعبه دنده:
- لوله خنک کننده روغن جعبه دنده CVT را در تماس با یک بخش برجسته (A) قاب جعبه دنده قرار دهید.
- لوله خنک کننده روغن جعبه دنده CVT را بدون حرکت دادن آن محکم نمایید.
- هنگام سوار کردن شیلنگ خنک کننده روغن موارد زیر را مورد نظر قرار دهید.



موقعیت بست شیلنگ	علامت رنگی	انتهای شیلنگ	شیلنگ خنک کننده روغن
A	سمت بالا	سمت رادیاتور	A
B	سمت بالا	سمت لوله خنک کننده روغن جعبه دنده CVT	
C	سمت بالا	سمت رادیاتور	B
D	سمت بالا	سمت لوله خنک کننده روغن جعبه دنده CVT	

*برای تعیین موقعیت زبانه هر کدام از بست شیلنگ ها به شکل مراجعه کنید.

www.cargeek.ir



- شکل ها نمای انتهای شلنگ ها را نشان می دهند.

H : سمت جلوی خودرو ←

I : سمت بالای خودرو ←

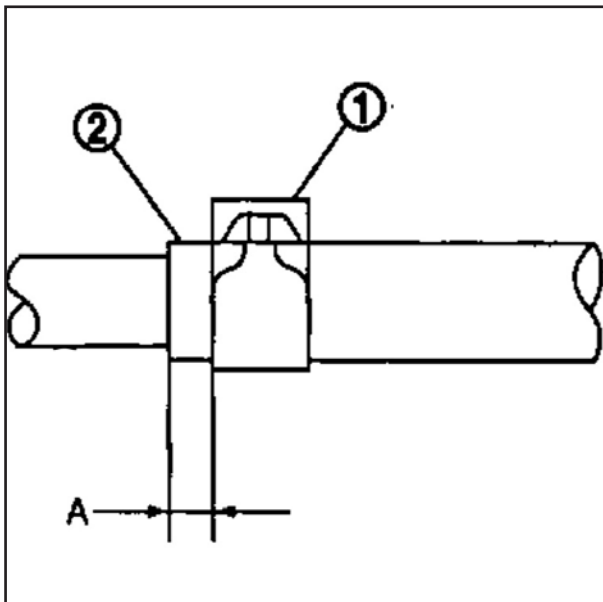
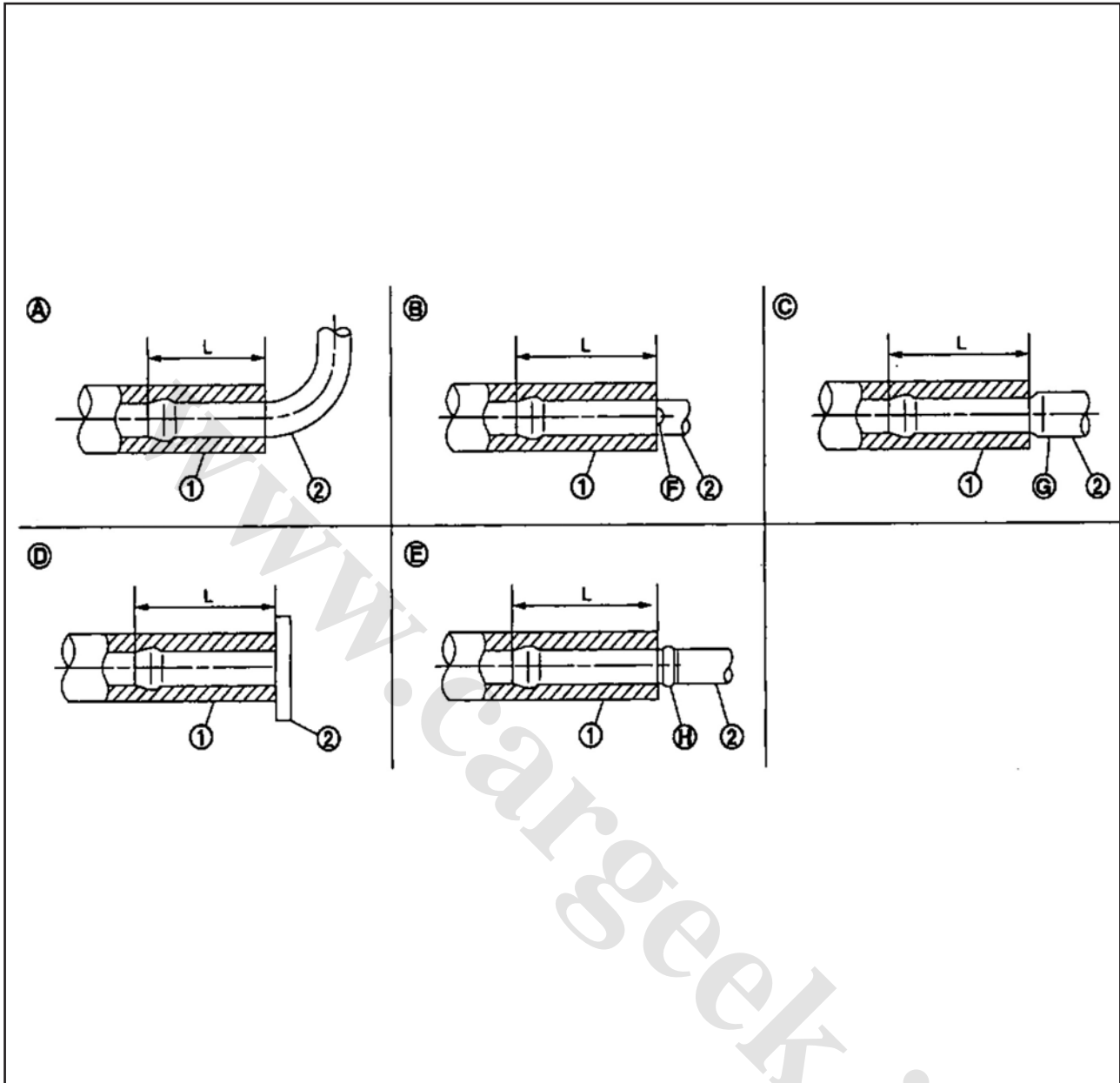
• هنگام سوار کردن بست شیلنگ ها ، خط وسط زبانه هر کدام

از بست ها باید مطابق شکل قرار گیرد.

- شیلنگ خنک کننده روغن را طبق طولهای زیر (L) قرار دهید.

طول	نوع لوله	(۲)	(۱)
انتهای شیلنگ به انتهای شعاع قوس می رسد	A	سمت رادیاتور	شیلنگ خنک کننده روغن A
33mm (انتهای شیلنگ به برجستگی دو مرحله ای D می رسد)	B	سمت لوله خنک کننده روغن جعبه دنده CVT	
شیلنگ را تا آنجا وارد کنید که در تماس با رادیاتور قرار گیرد	A	سمت رادیاتور	شیلنگ خنک کننده روغن B
33mm (انتهای شیلنگ به برجستگی دو مرحله ای D می رسد)	B	سمت لوله خنک کننده روغن جعبه دنده CVT	

www.Cargeek.ir



- بست های شیلنگ (۱) را در هر دو انتهای شیلنگ خنک کننده روغن (۲) به اندازه طول A از لبه شیلنگ تنظیم نمایید.

طول A : 5-9mm

- بست شیلنگ نباید با برجستگی لوله خنک کننده روغن تداخل پیدا کند.

بدون خنک کننده روغن: بازرسی

بازرسی بعد از سوار کردن

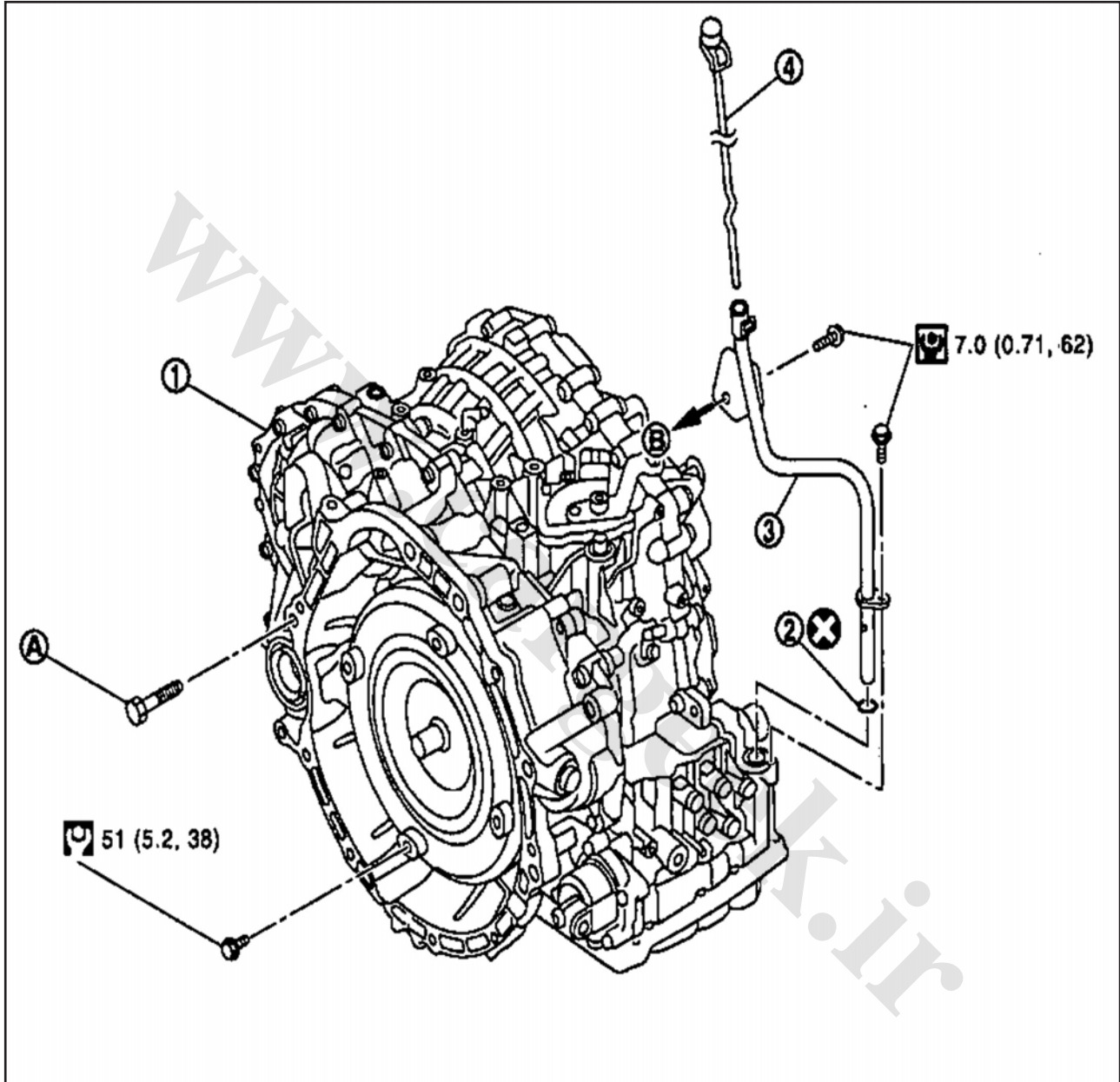
نشستی روغن جعبه دنده CVT و سطح روغن جعبه دنده CVT

را کنترل کنید . به بند TM (روغن جعبه دنده CVT : بازرسی (مراجعه شود .

پیاده سازی و سوار کردن

مجموعه جعبه

نمای انفجاری



۱. مجموعه جعبه دنده

۲. اورینگ

۳. لوله تغذیه روغن جعبه دنده CVT

۴. گیج سطح روغن جعبه دنده CVT

A. برای گشتاور سفت کردن به TM

B. به سمت خروجی آب

(پیاده سازی و سوار کردن) مراجعه شود.

برای علائم روی شکل به بخش GI (اجزا) مراجعه شود.

پیاده سازی و سوار کردن

هشدار

هیچوقت درپوش مخزن را وقتی که موتور داغ است باز نکنید. سوختگی های شدید در اثر خروج پر فشار مایع خنک کننده از مخزن می تواند بوجود آید.

پیاده سازی

۱. موتور ، جعبه دنده دیفرانسیل سرخود و قطعه سیستم تعلیق جلو را باز کنید. به بخش EM (مونتاژ موتور: نمای انفجاری) مراجعه شود.

۲. موتور و مجموعه جعبه دنده را بوسیله بالابر بلند کرده و از قطعه سیستم تعلیق جلو جدا کنید. به بخش EM (مونتاژ موتور: نمای انفجاری) مراجعه شود.

۳. شیلنگ هواکش را باز کنید. به بند TM (پیچ نصب پمپ روغن : نمای انفجاری) مراجعه شود.

۴. گیج اندازه گیری سطح سال CVT و لوله تغذیه روغن جعبه دنده CVT را باز کنید.

۵. کانکتورهای زیر را جدا نمایید:

- کانکتور سنسور سرعت اولیه

- کانکتور سنسور سرعت ثانویه

- کانکتور سوئیچ PNP

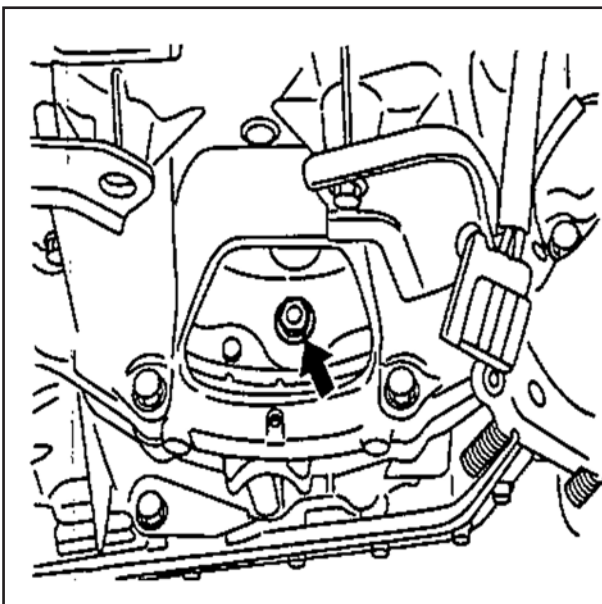
- کانکتور یونیت CVT

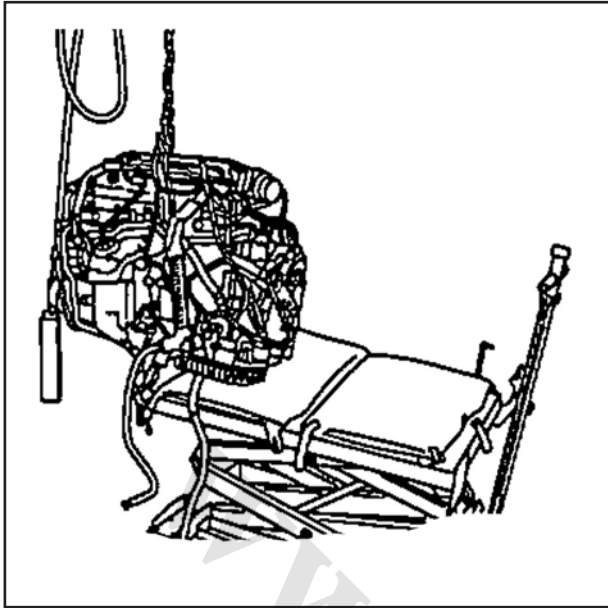
۶. سنسور موقعیت میل لنگ (POS) را جدا کنید. به بخش EM (سینی و صافی روغن : نمای انفجاری) مراجعه شود.

۷. صفحه پشتی را باز کنید. به بخش EM (سینی و صافی روغن : نمای انفجاری) مراجعه شود.

۸. میل لنگ را چرخانده و چهار پیچ محکم کننده صفحه محرک و مبدل گشتاور را باز کنید.

۹. پیچ های فیکس کننده مجموعه جعبه دنده را با بکس بادی باز کنید.





احتیاط:

هنگام چرخاندن میل لنگ، آنرا در جهت حرکت عقربه های ساعت، به صورتی که از سمت جلوی موتور دیده می شود، بچرخانید.

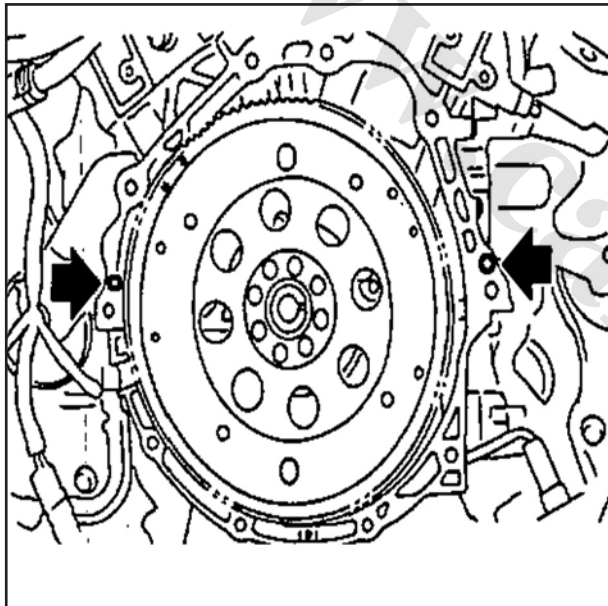
۱۰. مجموعه جعبه دنده را بوسیله بالابر از موتور جدا کنید.
۱۱. لوله خنک کننده روغن جعبه دنده CVT را از مجموعه جعبه دنده جدا کنید. به بند TM (سیستم خنک کننده روغن: با خنک کننده روغن : نمای انفجاری) مراجعه شود. به بند TM (سیستم خنک کننده روغن: بدون خنک کننده روغن : نمای انفجاری) مراجعه شود.

سوار کردن

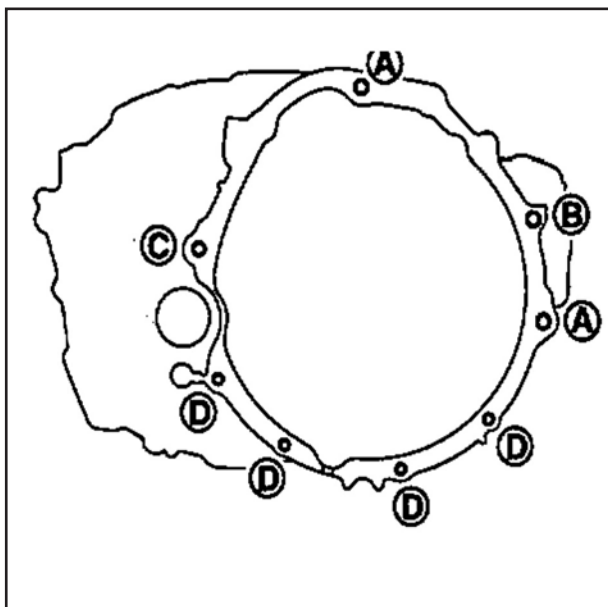
به نکات زیر توجه کنید و سوار کردن را در جهت عکس مراحل پیاده سازی انجام دهید.

احتیاط

- هرگز از اورینگ دوباره استفاده نکنید
- روی اورینگ پارافین بمالید.
- هنگام سوار کردن مجموعه جعبه دنده به مجموعه موتور ، انطباق بین راهنما را کنترل کنید.



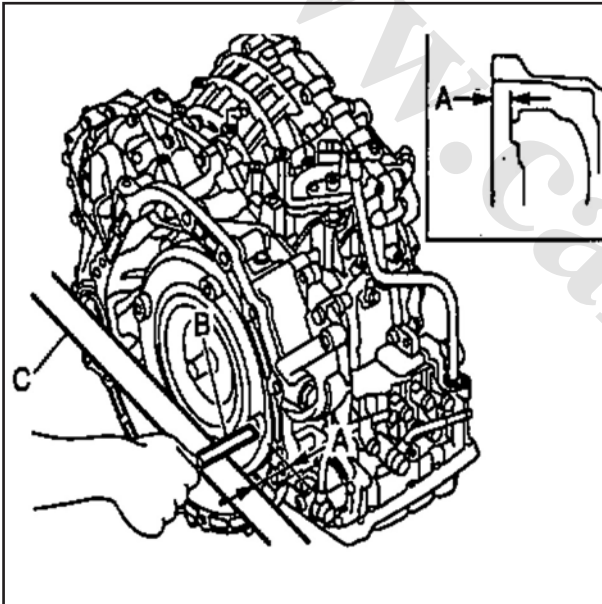
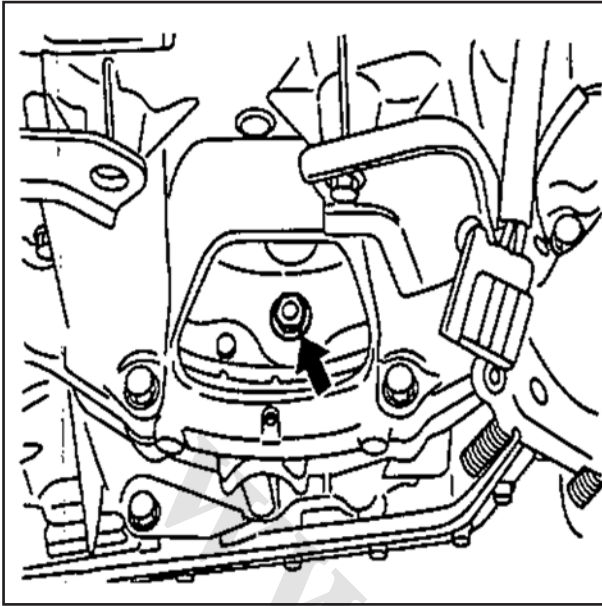
- هنگام سوار کردن جعبه دنده به موتور پیچ های فیکس کننده را به ترتیب مقابل متصل کنید.



موتور به مجموعه جعبه دنده		مجموعه جعبه دنده به موتور		جهت قرار گذاری
D	C	B	A	موقعیت پیچ
4	1	1	2	تعداد پیچ ها
40	55	35	55	طول پیچ (mm)
50	75			گشتاور سفت کردن (نیوتن متر)

www.cargeek.ir





- محل پیچ های سفت کننده را روی صفحه محرک و مبدل گشتاور در یک راستا قرار دهید، موقتاً پیچ ها را سفت کنید، سپس پیچ ها را با گشتاور تعیین شده سفت کنید.

احتیاط

- هنگام چرخاندن میل لنگ، آنرا در جهت حرکت عقربه های ساعت، به صورتی که از سمت جلوی موتور دیده می شود، بچرخانید.

- هنگام سفت کردن پیچ های نگهدارنده مبدل گشتاور، بعد از فیکس کردن پیچ های پولی میل لنگ، گشتاور سفت کردن پیچ های نگهدارنده پولی میل لنگ را اعمال نمایید. به بخش EM (تسمه تایم : پیاده سازی و سوار کردن) مراجعه شود.

- بعد از اینکه مبدل روی صفحه محرک بسته شد میل لنگ را چندین بار بچرخانید و کنترل کنید که جعبه دنده آزادانه بدون گیر می چرخد.

بازرسی

بازرسی قبل از سوار کردن

- بعد از قرار دادن مبدل گشتاور در CVT، کنترل کنید که فاصله A در محدوده تعیین شده باشد.

B : مقیاس

C : خط کش

- فاصله A : به بند TM (مشخصات و اطلاعات سرویس :

مبدل گشتاور) مراجعه شود.

بازرسی بعد از سوار کردن

- بعد از تکمیل نصب موارد زیر را کنترل کنید:

- نشستی روغن جعبه دنده CVT و سطح روغن جعبه دنده

CVT را کنترل کنید . به TM (روغن جعبه دنده CVT :

بازرسی) مراجعه شود .



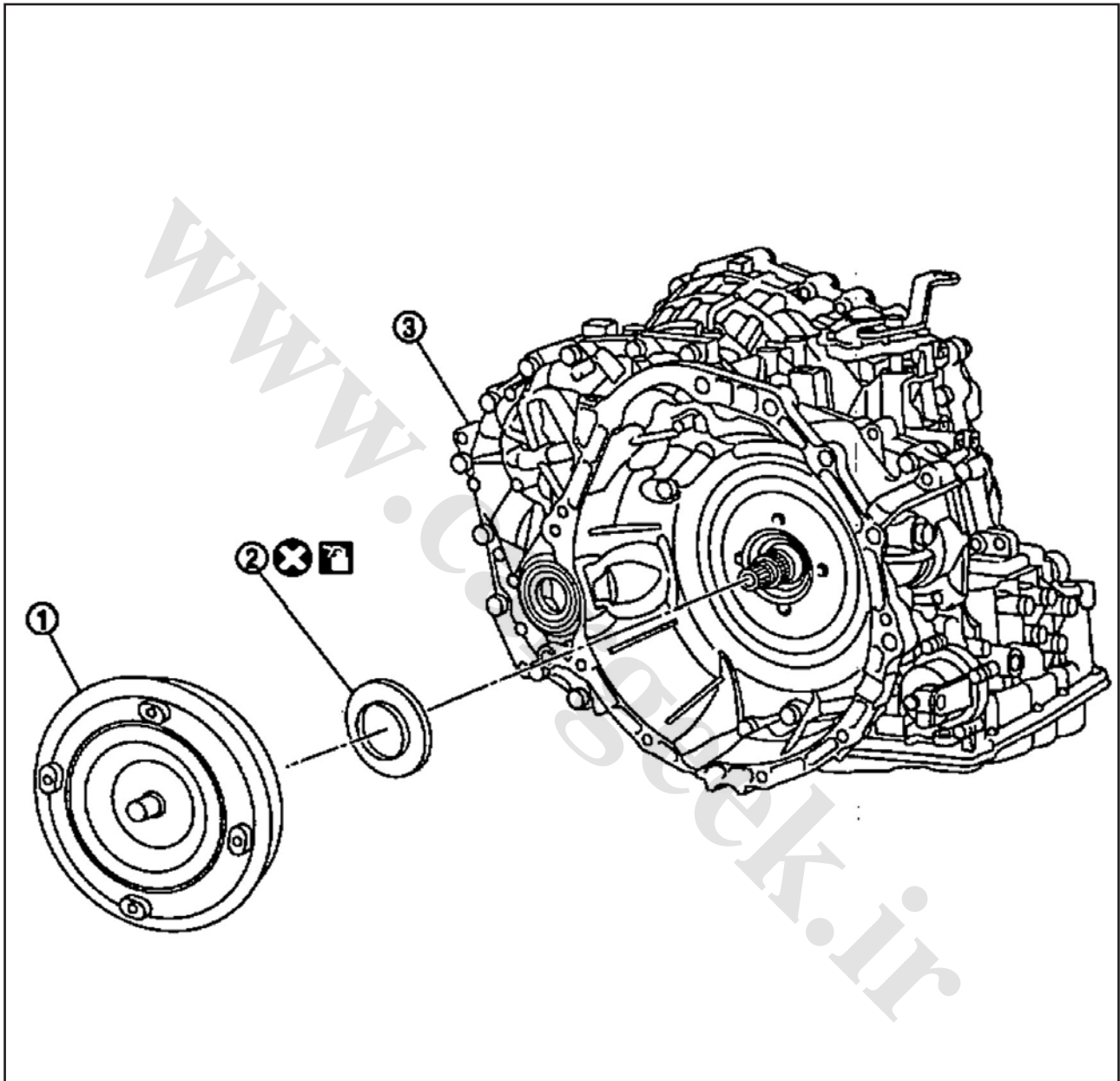
- موقعیت CVT را کنترل کنید. به بند TM (موقعیت CVT : حالت اسپورت : بازرسی و تنظیم) مراجعه شود . اسپورت)، به بند TM (موقعیت CVT : حالت دستی : بازرسی و تنظیم) مراجعه شود .

www.cargeek.ir

مونتاژ و دمونتاژ

کاسه نمد پوسته مبدل و مبدل گشتاور

نمای انفجاری



۱. مبدل گشتاور

۲. کاسه نمد پوسته مبدل

۳. مجموعه جعبه دنده

از روغن جعبه دنده NS استفاده کنید.

برای علائمی که در شکل ذکر نشده اند به بخش GI (اجزا) مراجعه شود.

دمونتاژ

۱. مجموعه جعبه دنده را باز کنید. به TM (مجموعه جعبه دنده : نمای انفجاری) مراجعه شود.
۲. مبدل گشتاور را از مجموعه جعبه دنده جدا کنید.

احتیاط

هنگام جدا کردن مبدل گشتاور ، به بوش داخل غلاف مبدل گشتاور صدمه نزنید.

۳. کاسه نمد پوسته مبدل را با استفاده از یک پیچ گوشتی تخت باز کنید.

احتیاط:

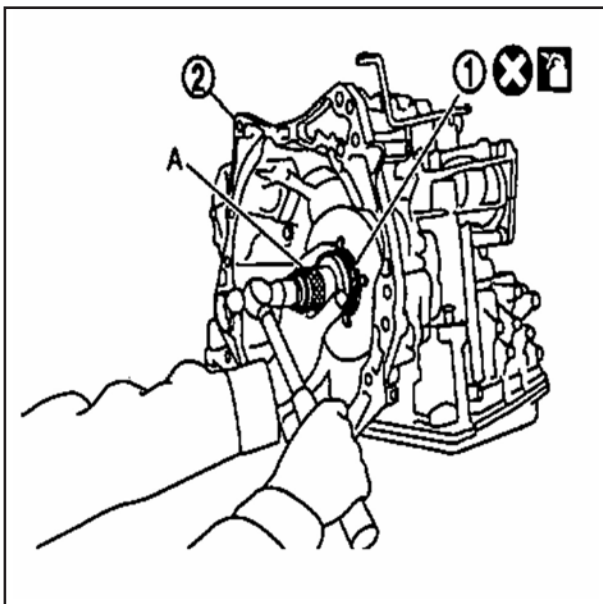
دقت کنید که روی پوسته مبدل خط نیندازید.

مونتاژ

به نکات زیر توجه کنید و سوار کردن را در جهت عکس مراحل پیاده سازی انجام دهید.

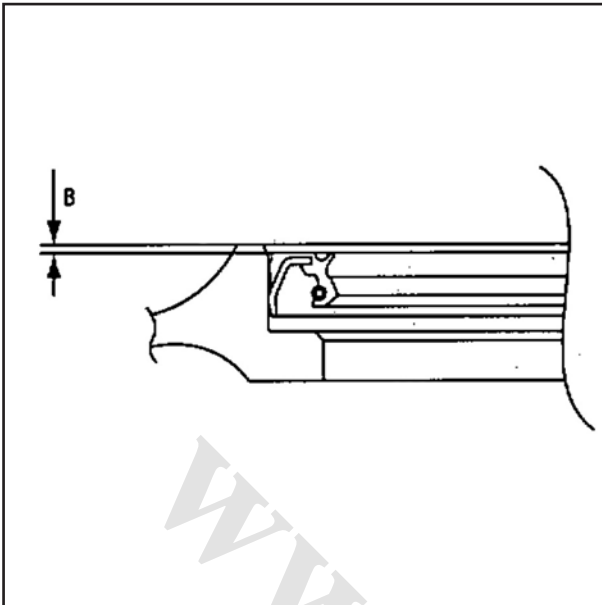
- کاسه نمد پوسته مبدل (۱) را با استفاده از یک سنبه (ابزار تعمیر معمولی) بطور یکنواخت به داخل برانید بطوریکه کاسه نمد پوسته مبدل به اندازه B بیرون باشد.

ابزار تعمیر معمولی A	قطر بیرونی : 65 میلیمتر
	قطر داخلی: 60 میلیمتر



۲: مجموعه جعبه دنده

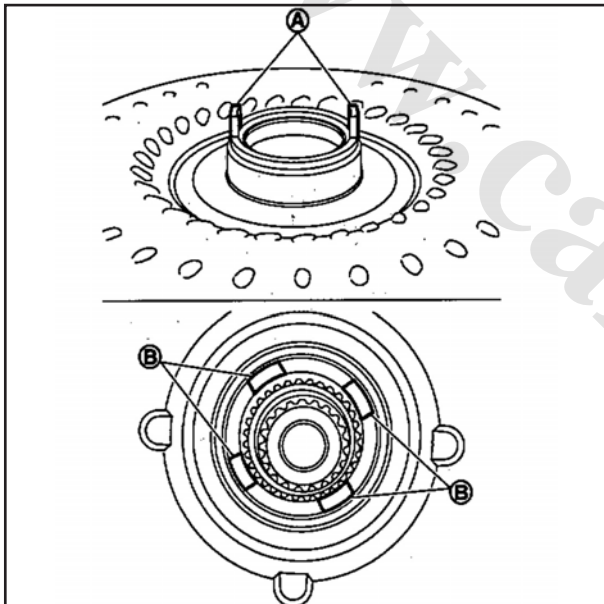
طول B : 1.0 ± 0.5 mm



نکته :

جهت کشش کاسه نمد پوسته مبدل بعنوان مرجع استفاده می شود.

• بعد از تکمیل نصب، نشستی روغن جعبه دنده CVT و سطح روغن جعبه دنده CVT را کنترل کنید . به بند TM(روغن جعبه دنده CVT : بازرسی) مراجعه شود.



• ضامن (A) مبدل گشتاور را به سوراخ چرخ زنجیر محرک (B) روی جعبه دنده متصل کنید.

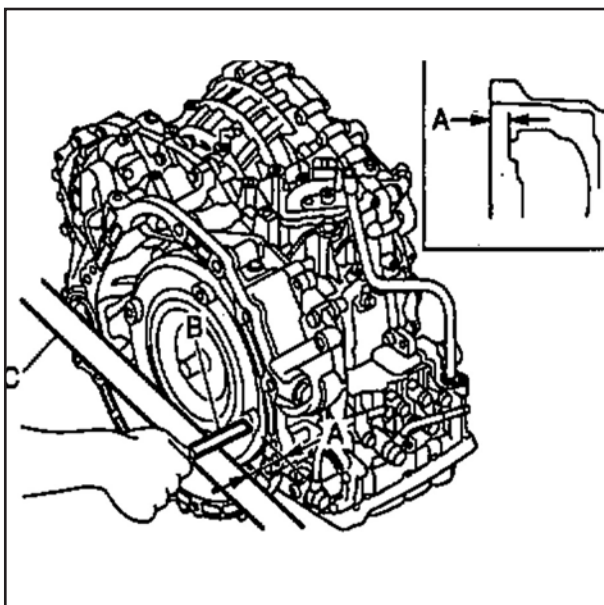
احتیاط

• برای نصب ، مبدل گشتاور را بچرخانید

• هنگام نصب کاسه نمد پوسته مبدل به بوش داخل غلاف مبدل گشتاور صدمه نزنید.

• کاسه نمد پوسته مبدل را دوباره استفاده نکنید.

• روی کاسه نمد پوسته مبدل روغن جعبه دنده CVT بمالید.



بازرسی

بازرسی بعد از سوار کردن

• بعد از جا زدن مبدل گشتاور به داخل CVT فاصله A را کنترل کنید

B : مقیاس

C : خط کش

فاصله A : به بند TM (مشخصات و اطلاعات سرویس : مبدل گشتاور) مراجعه شود.

مشخصات و اطلاعات سرویس

مشخصات کلی

VQ25DE		مدل بکار رفته	
RE0F10A		مدل CVT	
1XF8D	1XF8E	شماره کد مدل	مجموعه CVT
2.349-0.394		محدوده D	نسبت دنده گیربکس
1.750		معکوس	
6.120		دیفرانسیل	
روغن جعبه دنده CVT سایپا یدک NS		روغن پیشنهادی	
7.3 لیتر (۲)		ظرفیت روغن	

احتیاط

• فقط از روغن جعبه دنده CVT NS-2 توصیه شده سایپا یدک استفاده کنید. هرگز با روغن های دیگر مخلوط نکنید.

• استفاده از روغن جعبه دنده CVT غیر از روغن جعبه دنده CVT NS-2 توصیه شده سایپا یدک روی قابلیت رانندگی و دوام CVT اثر منفی داشته و باعث صدمه زدن به CVT می گردد که تحت پوشش وارانتی قرار نمی گیرد.
(۱) به بخش MA (روغن ها و رونسازهای توصیه شده : روغن ها و رونسازها) مراجعه شود.

(۲) ظرفیت روغن صرفاً مقدار مرجع است. سطح روغن را با گیج سطح روغن جعبه دنده CVT کنترل کنید. سرعت خودرو در هنگام تعویض دنده

مقادیر عددی صرفاً مقادیر مرجع می باشند.

سرعت موتور (دور در دقیقه)		الگوی تعویض دنده	موقعیت دهانه تنظیم سوخت
در 60 کیلومتر در ساعت	در 40 کیلومتر در ساعت		
4700-5600	3500-4400	موقعیت D	8/8
4700-5600	3500-4400	حالت اسپورت(*)	
4700-5600	3500-4400	موقعیت L(*)	
1400-3400	1300-3100	موقعیت D	2/8
2800-3600	2200-3000	حالت اسپورت(*)	
4200-5000	3300-4200	موقعیت L(*)	

حالت اسپورت(*)

احتیاط :

هنگامیکه سرعت خودرو حدوداً ۱۸ کیلومتر بر ساعت تا ۹۰ کیلومتر بر ساعت است، کلاچ سیستم قفل کننده درگیر می شود.

سرعت واماندگی

سرعت واماندگی	۲۵۰۰ تا ۲۹۷۰ دور در دقیقه
---------------	---------------------------

فشار خط

واحد: kPa (bar , kg/cm^۲, psi)

سرعت موتور	فشار خط
	موقعیت های * L ، D و R
در حالت دور در جا	750 (108.8 , 7.65 , 7.50)
در حالت واماندگی	5700 (826.5 , 58.14 , 57.00)*1

* ۱ : حالت اسپرت

* ۲ : مقادیر مرجع

شیرهای سلونوئیدی

مقاومت (تقریبی)	نام
3-9 Ω	شیر سلونوئیدی کنترل فشار B (شیر سلونوئیدی فشار ثانویه)
	شیر سلونوئیدی کنترل فشار A (شیر سلونوئیدی فشار خط)
	شیر سلونوئیدی کلاچ مبدل گشتاور
17-38Ω	شیر سلونوئیدی انتخاب سیستم قفل کننده

سنسور دمای روغن جعبه دنده CVT

مقاومت (تقریبی)	ولتاژ (تقریبی)	شرایط	نام
6.5KΩ	2.0V	20°C	سنسور دمای روغن جعبه دنده CVT
0.9KΩ	1.0V	80°C	

سنسور سرعت اولیه

داده (تقریبی)	شرایط		نام
950Hz	حالت اسپورت	هنگام رانندگی در سرعت 20Km/hr در موقعیت L	سنسور سرعت اولیه
	حالت دستی	هنگام رانندگی در سرعت 20Km/hr در موقعیت M	

سنسور سرعت ثانویه

داده (تقریبی)	شرایط	نام
490Hz	هنگام رانندگی در سرعت 20Km/hr در موقعیت D	سنسور سرعت ثانویه

موتور گام زن

مقاومت (تقریبی)	نام
15Ω	موتور گام زن A
15Ω	موتور گام زن B
15Ω	موتور گام زن C
15Ω	موتور گام زن D

مبدل گشتاور

فاصله بین انتهای پوسته مبدل و مبدل گشتاور : 14.4mm

14.4mm	فاصله بین انتهای پوسته مبدل و مبدل گشتاور
--------	---