



INDEX

page No. 5 - 44	موتور	Engine	1
page No. 45 - 86	گیربکس	Transmission	2
page No. 87 - 144	شاسی‌ها	Chassis	3
page No. 145 - 181	تجهيزات الكتريكي	Electrical Equipment	4

www.cargeek.ir

1. موتور

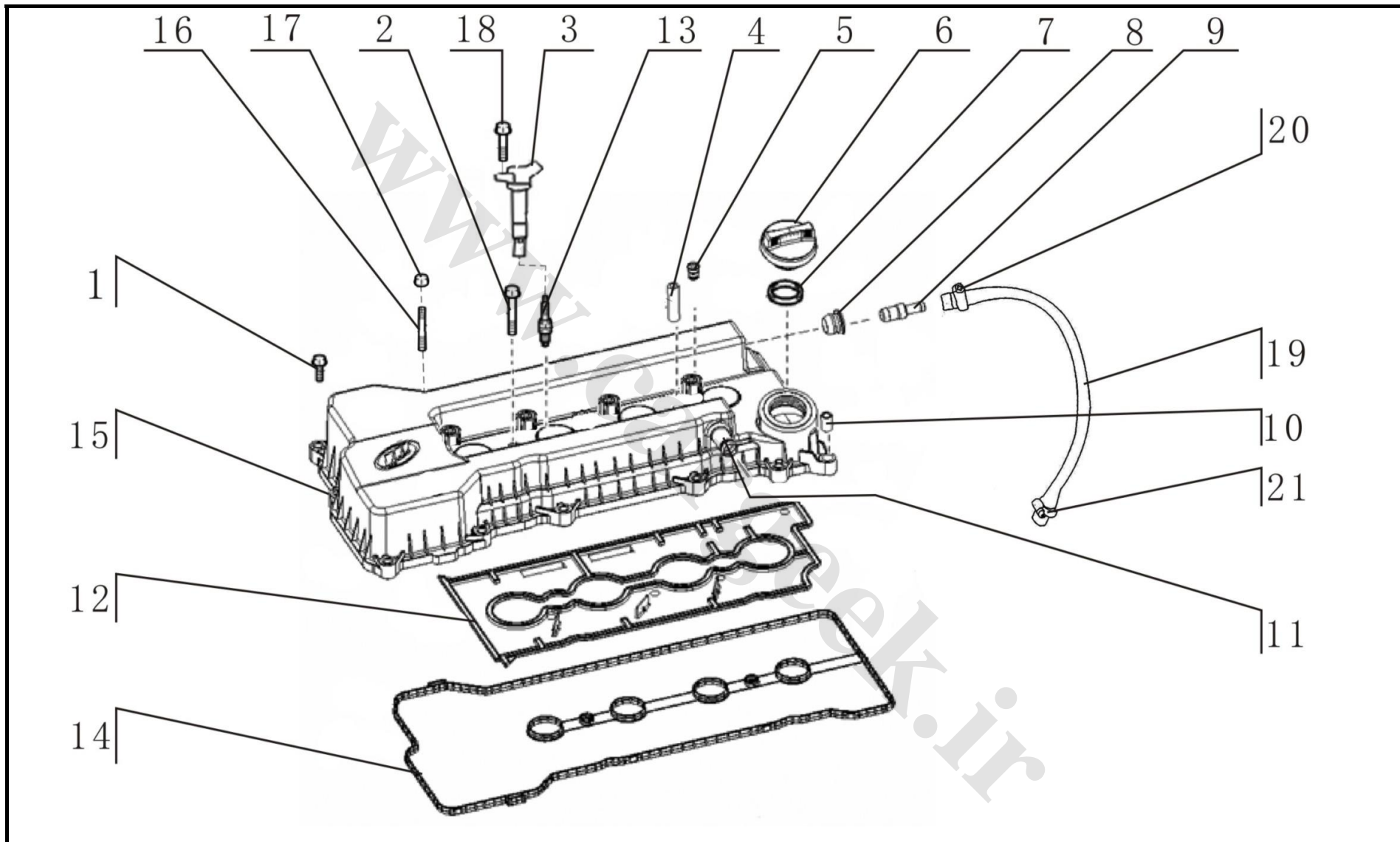
www.cargeek.ir

Engin Part Index

page No. 6 - 9	درب سوپاپ	Cylinder head cover	1.1
page No. 10 - 13	تسمه تایمینگ	Timing System	1.2
page No. 14 - 17	سر سیلندر	Cylinder head	1.3
page No. 18 - 19	سیستم سوپاپ‌ها	Valve timing mechanism	1.4
page No. 20 - 21	قطعات جلوی موتور	Front Cover	1.5
page No. 22 - 23	پوسته سیلندر	Cylinder Block	1.6
page No. 24 - 25	میل‌لنگ و شاتون	Crankshaft and piston rod	1.7
page No. 26 - 27	منیفولد هوا	In-manifold	1.8
page No. 28 - 29	منیفولد هوا	Ex-manifold	1.9
page No. 30 - 31	کارتل روغن	Oil Pan	1.10
page No. 32 - 33	کلاچ	Cluch	1.11
page No. 34 - 35	استارت	Starter	1.12
page No. 36 - 37	دینام (الترناتور)	Generator	1.13
page No. 38 - 39	پمپ روغن	Oil Pump	1.14
page No. 40 - 41	ترموستات	Thermostat	1.15
page No. 42 - 43	قطعات کنترلی	EFI	1.16

1.1 Cylinder head cover

1.1 در ب سوپاپ



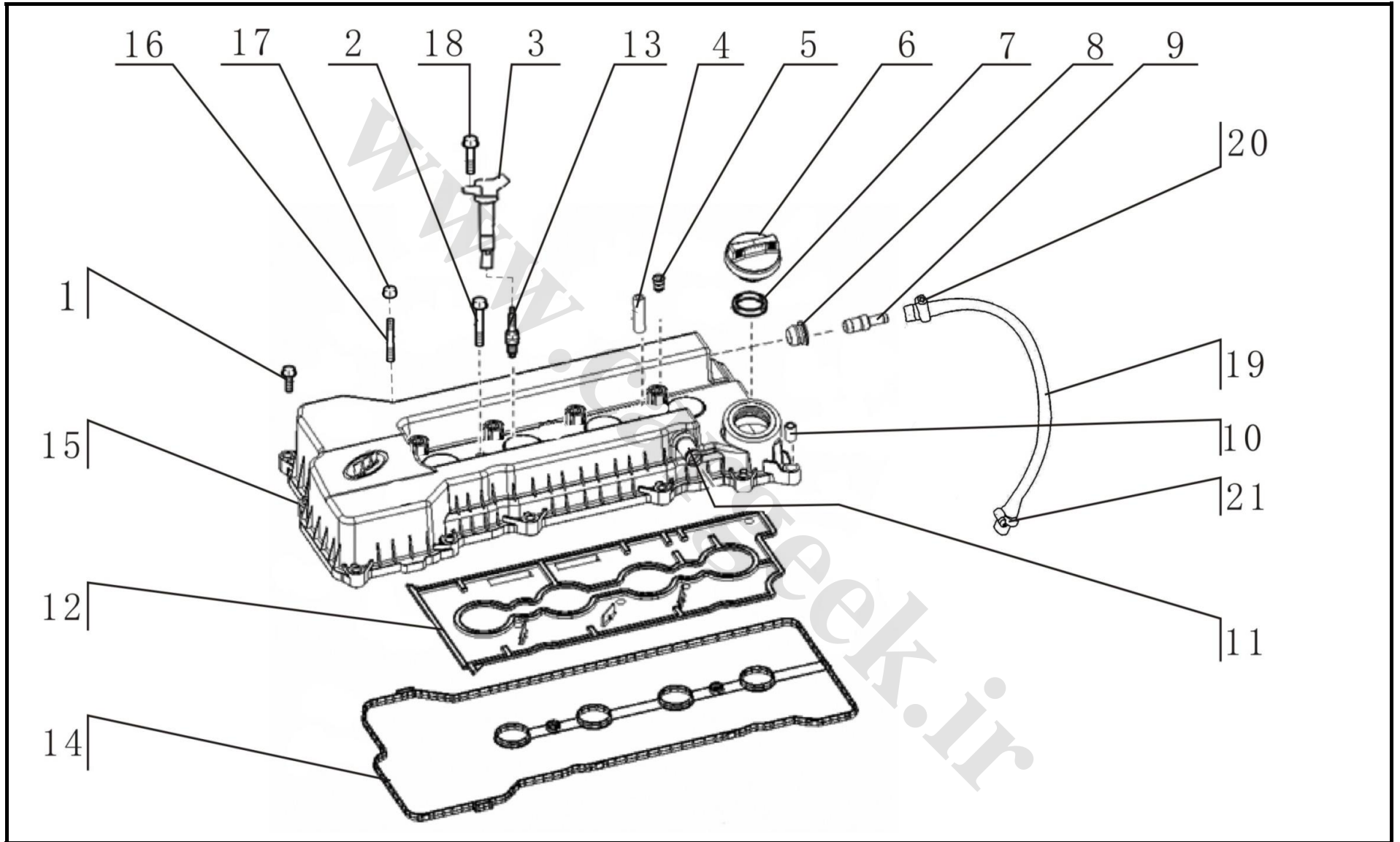
1.1 Cylinder head cover

1.1 درب سوپاپ

Supply	DESCRIPTION	QTY	PARTS NAME	PART NAME	PART NO.	P/N
√		11	Bolt, cylinder head cover	پیچ	Q1860625	1
		2	Bolt, cylinder head cover	پیچ در سوپاپ	Q1840655	2
√		4	Ignition Coil	کوئل	S3705100	3
		2	Bolt sleeve 2, cylinder head cover	بوش پیچ در سوپاپ شماره 2	LFB479Q-1003222A	4
		4	Bolt sleeve, Ignition Coil	بوش پیچ کوئل	LFB479Q-1003223A	5
		1	Oil Filler Cap	درب روغن ریز موتور	LFB479Q-1003231A	6
		1	Oil Filler Cap seal	واشر درب روغن ریز موتور	LFB479Q-1003232A	7
		1	PCV seal	لاستیک لوله سوپاپ بخار روغن	LFB479Q-1014014A	8
√		1	PCV assy.	سوپاپ بخار روغن	LFB479Q-1014100A	9
		13	Bolt sleeve 1, cylinder head cover	بوش پیچ در سوپاپ شماره 1	LFB479Q-1003221A	10
		1	Vent nozzle, cylinder head cover	لوله هواکش درب سوپاپ	LFB479Q-1003215A	11
		1	Oil baffle, cylinder head cover	صفحه روغن درب سوپاپ	LFB479Q-1003212A	12
√		4	Spark plug	شمع موتور	LFB479Q-3707800A	13
√		1	Cylinder head cover seal	واشر درب سوپاپ	LFB479Q-1003300A	14
√		1	Cylinder head cover assy.	درب سوپاپ	LFB479Q-1003200A	15
√		2	Blot	پیچ دوسر درب سوپاپ	Q1200625	16
√		2	Nut	مهره	Q32006	17
√		4	Ignition Coil bolt	پیچ کوئل	Q1460625	18
√		1	PCV hose	شلنگ بخار روغن	LFB479Q-1014011A	19
√		1	Hoop	بست شلنگ	Q676B16	20

1.1 Cylinder head cover

1.1 درب سوپاپ



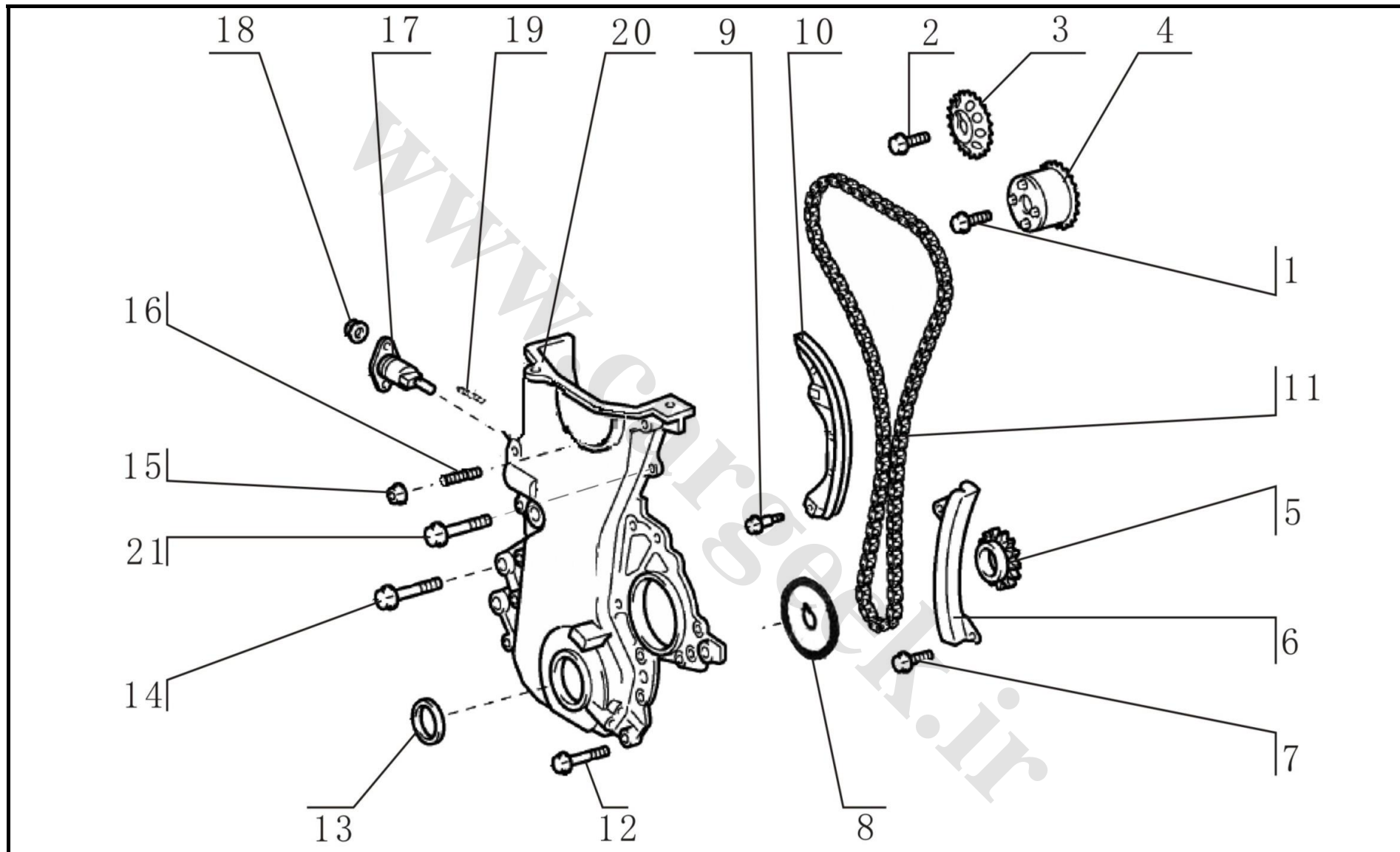
1.1 Cylinder head cover

1.1 درب سوپاپ

Supply	DESCRIPTION	QTY	PARTS NAME	PART NAME	PART NO.	P/N
		1	Hoop	بست شلنگ درب سوپاپ	Q676B20	21

www.cargeek.ir

1.2 Timing System

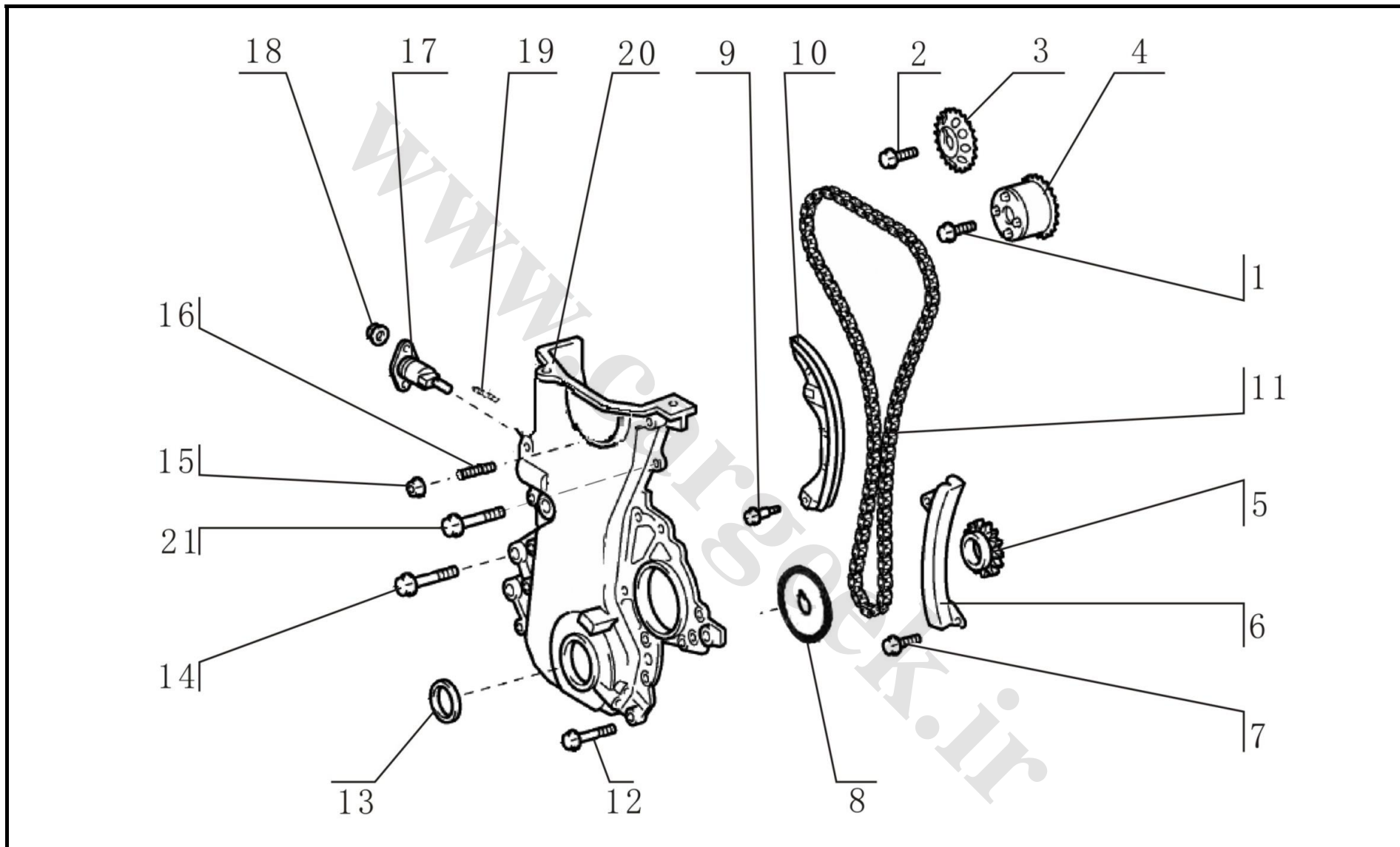


1.2 Timing System

Supply	DESCRIPTION	QTY	PARTS NAME	PART NAME	PART NO.	P/N
		1	Bolt, VVT	پیچ چرخ دنده میل سوپاپ هوا	LFB479Q-1021005A	1
✓		1	Bolt, exhaust timing chain wheel	پیچ چرخ دنده میل سوپاپ دود	LFB479Q-1021002A	2
✓		1	Timing chain wheel,exhaust	دنده میل سوپاپ دود	LFB479Q-1021001A	3
✓		1	Timing chain wheel,intake	دنده میل سوپاپ هوا	LFB479Q-1021100A	4
✓		1	Crankshaft timing chain wheel	دنده سر میل لنگ	LFB479Q-1021015A	5
✓		1	Timing chain guide, fixed side	راهنمای زنجیر تایم، ثابت	LFB479Q-1021300A	6
✓		14	Guide bolt	پیچ راهنمای زنجیر تایم	Q1400612	7
✓		1	Stopper, crankshaft timing chain wheel	صفحه تایمینگ سر میل لنگ	LFB479Q-1021016A	8
✓		1	Guide bolt	پیچ راهنمای زنجیر تایم	LFB479Q-1021011A	9
✓		1	Timing chain guide, moving side	راهنمای زنجیر تایم، متحرك	LFB479Q-1021200A	10
✓		1	Timing chain	زنجیر تایم	LFB479Q-1021020A	11
✓		6	Front cover bolt 1	پیچ سینی تایمینگ - 1	Q1860625	12
✓		1	Crankshaft front seal	کاسه نمد سر میل لنگ	LFB479Q-1005030A	13
✓		3	Front cover bolt 2	پیچ سینی تایمینگ - 2	Q1840840	14
✓		1	Front cover nut	مهره	Q32006	15
		1	Front cover stud bolt	پیچ دوسر سینی تایمینگ	Q1200641	16
✓		1	Timing chain tensioner	زنجیر سفت کن	LFB479Q-1021400A	17
✓		2	Tensioner nut	مهره	Q32006	18
		1	Tensioner stud bolt	پیچ دو سر زنجیر سفت کن	Q1200615	19
		1	Front cover	سینی تایمینگ موتور	LFB479Q-1025020A	20

1.2 Timing System

1.2 تسمه تایمینگ



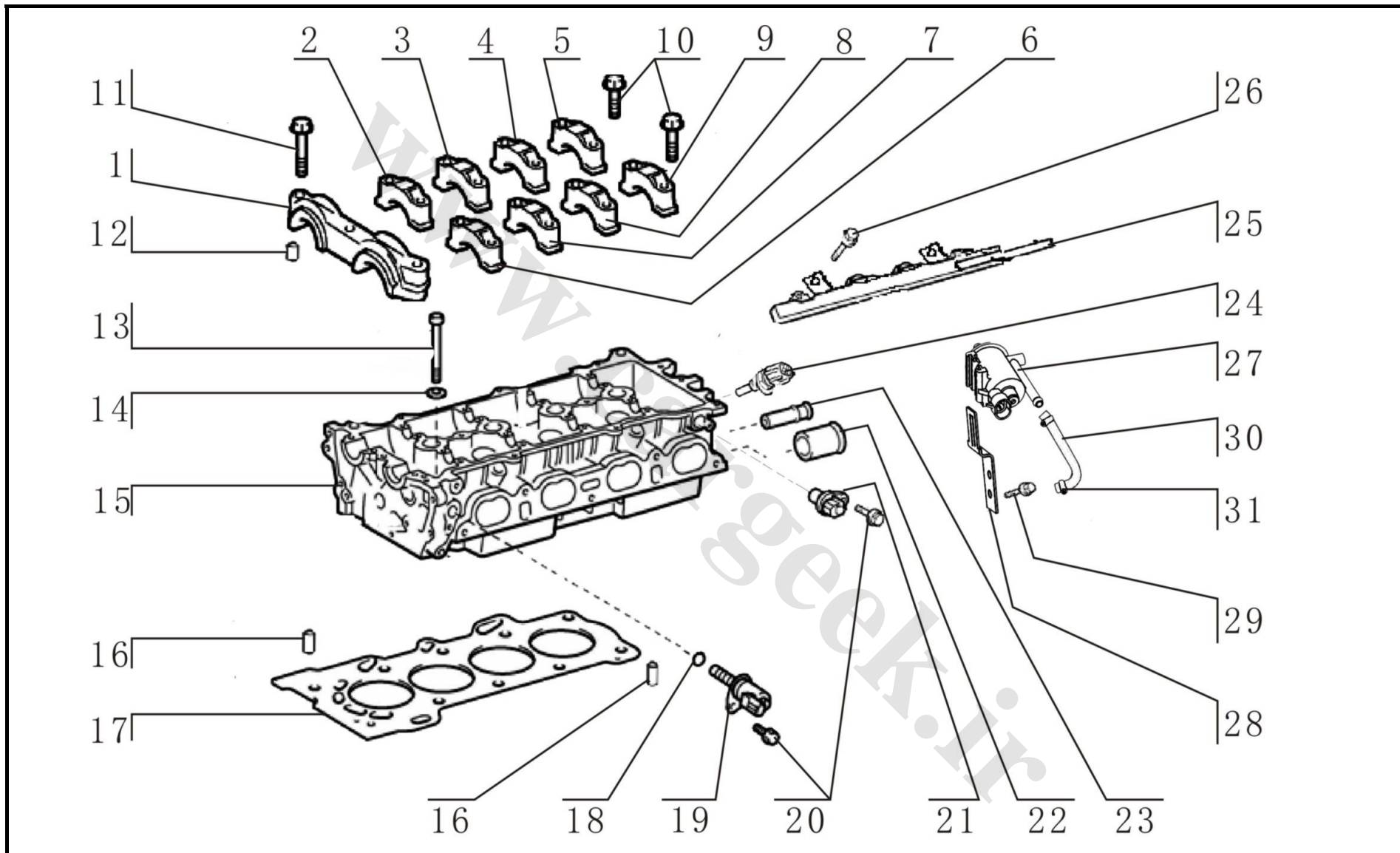
1.2 Timing System

1.2 تسمه تایمینگ

Supply	DESCRIPTION	QTY	PARTS NAME	PART NAME	PART NO.	P/N
✓		2	Front cover bolt 3	پیچ سینی تایمینگ -3	Q1840845	21

www.cargeek.ir

1.3 Cylinder head

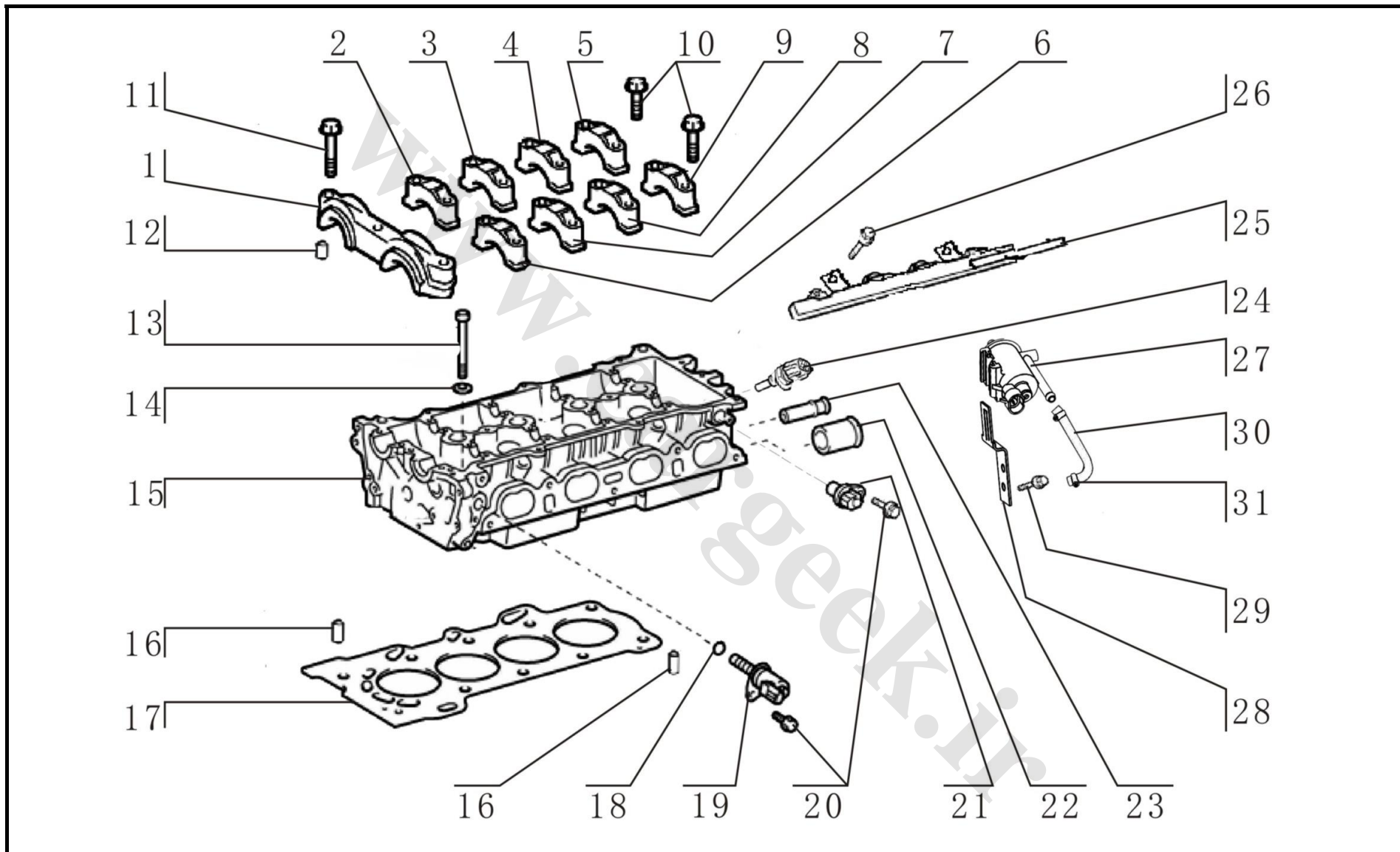


1.3 Cylinder head

سر سیلندر 1.3

Supply	DESCRIPTION	QTY	PARTS NAME	PART NAME	PART NO.	P/N
		1	Main bearing cap, camshaft	کپه اصلی میل سوپاپ	LFB479Q-003104A	1
		1	Bearing cap II, intake	کپه میل سوپاپ هوا - 2	LFB479Q-1003105A	2
		1	Bearing cap III, intake	کپه میل سوپاپ هوا - 3	LFB479Q-1003106A	3
		1	Bearing cap IV, intake	کپه میل سوپاپ هوا - 4	LFB479Q-1003107A	4
		1	Bearing cap V, intake	کپه میل سوپاپ هوا - 5	LFB479Q-1003108A	5
		1	Bearing cap II, exhaust	کپه میل سوپاپ دود - 2	LFB479Q-1003110A	6
		1	Bearing cap III, exhaust	کپه میل سوپاپ دود - 3	LFB479Q-1003111A	7
		1	Bearing cap IV, exhaust	کپه میل سوپاپ دود - 4	LFB479Q-1003112A	8
		1	Bearing cap V, exhaust	کپه میل سوپاپ دود - 5	LFB479Q-1003113A	9
		16	Bolt, main bearing cap	پیچ کپه میل سوپاپ	LFB479Q-1003114A	10
		3	Bolt, main bearing cap	پیچ کپه میل سوپاپ	LFB479Q-1003115A	11
		2	Pin, main bearing cap	پین کپه میل سوپاپ	LFB479Q-1003116A	12
✓		10	Bolt, cylinder head	پیچ سر سیلندر	LFB479Q-1003012A	13
✓		10	Bolt washer, cylinder head	پیچ	LFB479Q-1003014A	14
✓		1	Cylinder head assy.	سر سیلندر	LFB479Q-1003100A	15
		2	Pin, cylinder head	پین سر سیلندر	LFB479Q-1003011A	16
✓		1	Gasket,cylinder head	واشر سر سیلندر	LFB479Q-1003300A	17
		1	O seal	اورینگ تقسیم کننده روغن	19x1.8-G-N-GB/T3452.1-2005	18
✓		1	Camshaft oil distributor	تقسیم کننده روغن میل سوپاپ	LFB479Q-3610200A	19
✓		2	Bolt	پیچ	Q1840612	20

1.3 Cylinder head



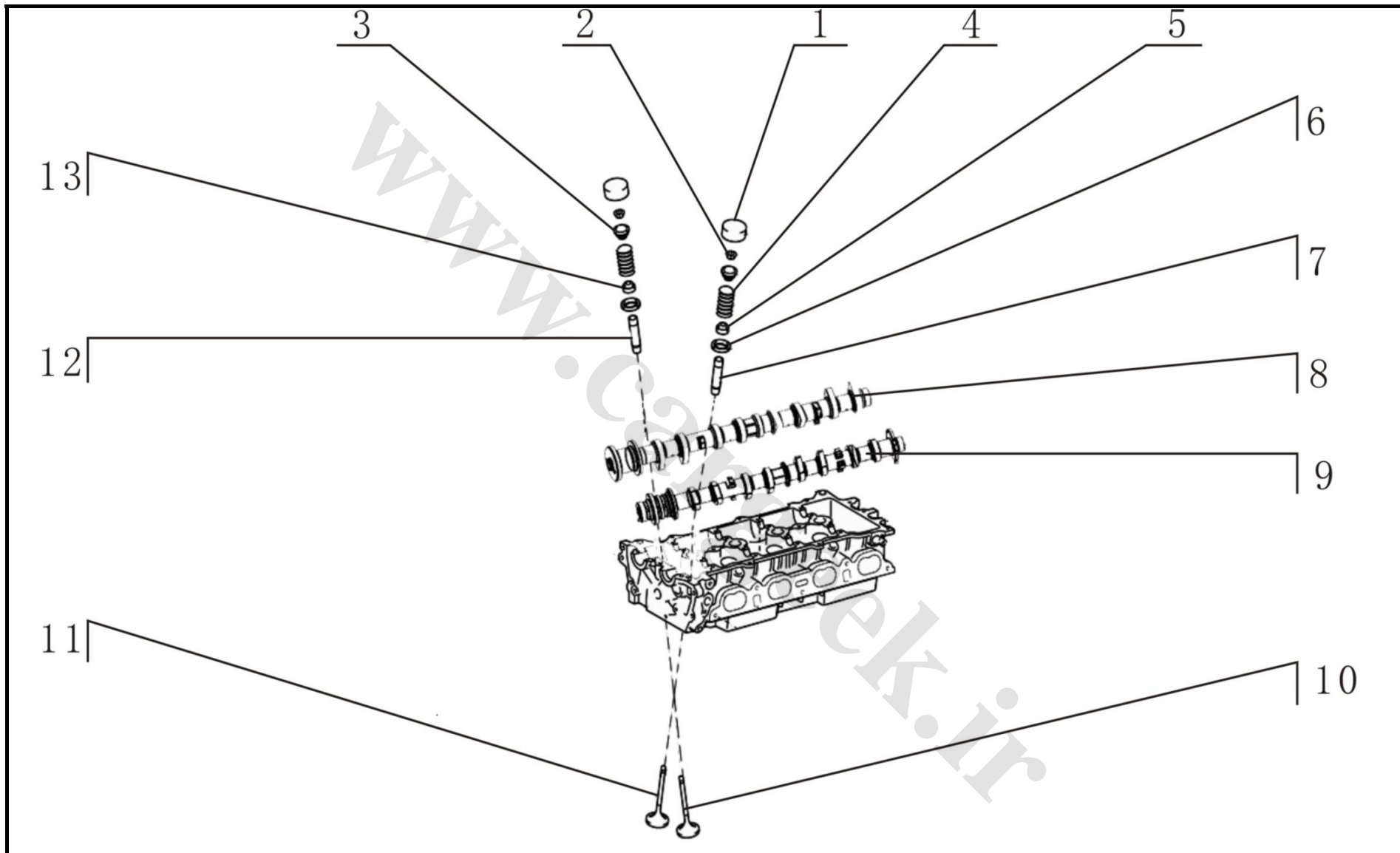
1.3 Cylinder head

1.3 سرسیلندر

Supply	DESCRIPTION	QTY	PARTS NAME	PART NAME	PART NO.	P/N
✓		1	Camshaft position sensor	سنسور وضعیت میل سوپاپ	S3612200	21
		1	Radiator water pipe	لوله آب سرسیلندر	LFB479Q-1003142A	22
		1	A/C water pipe	لوله آب بخاری	LFB479Q-1003143A	23
✓		1	Water Temperature Sensor	سنسور دمای آب	LBA3616100	24
✓		1	Fuel distributor	ریل سوخت	S1121100	25
✓		2	Hex flange bolt	پیچ	Q1860625	26
✓		1	Canister control valve	سوپاپ کنیستر	LBA1130310	27
✓		1	Canister control valve bracket	پایه سوپاپ کنیستر	LFB479Q-1104014A	28
✓		2	Can canister bolt	پیچ	Q1860612	29
✓		1	Canister control valve hose	شلنگ کنیستر	LFB479Q-1104301A	30
✓		2	Hoop	بست شلنگ	Q676B16	31

1.4 Valve timing mechanism

سیستم سوپاپها 1.4

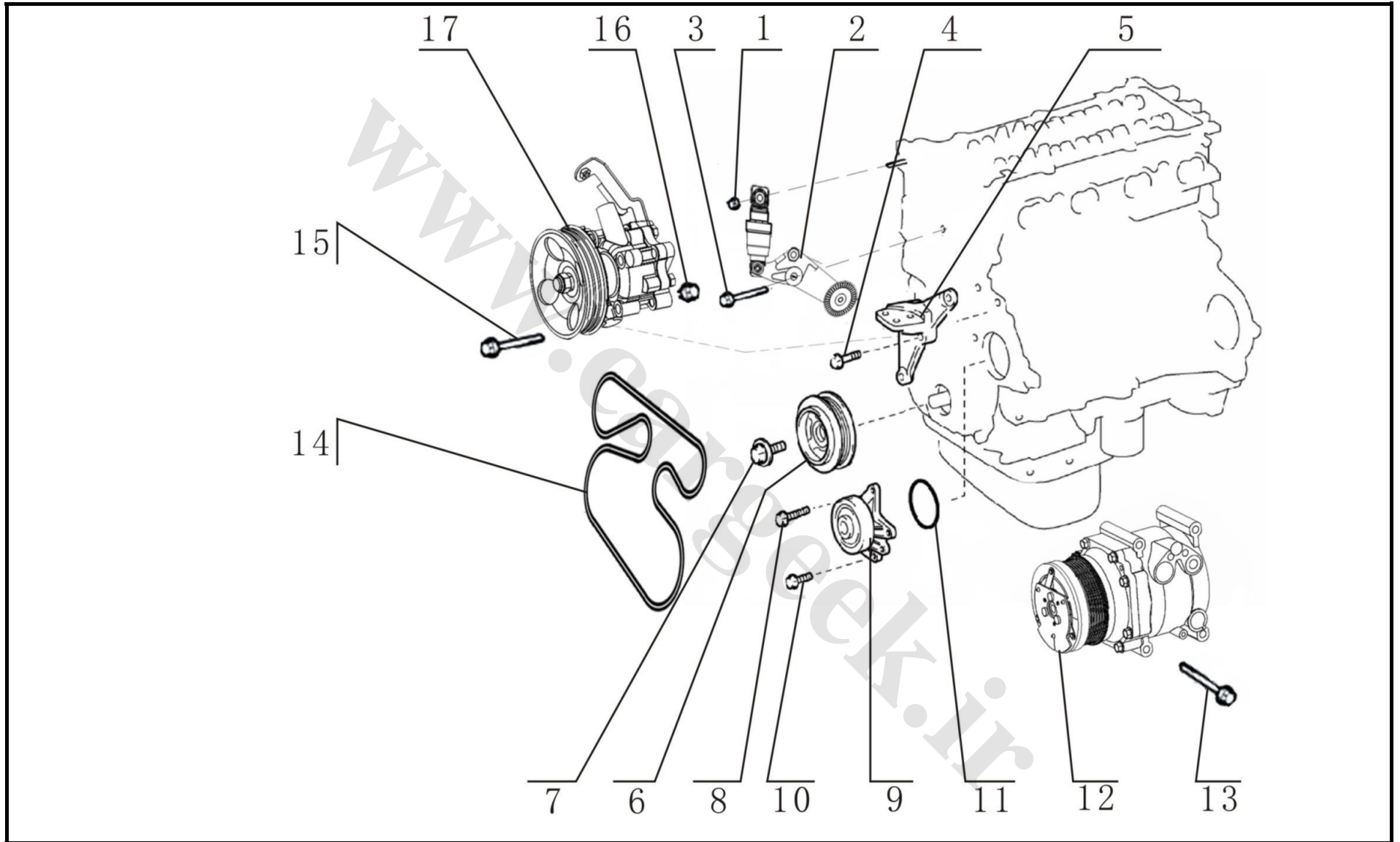


1.4 Valve timing mechanism

Supply	DESCRIPTION	QTY	PARTS NAME	PART NAME	PART NO.	P/N
✓		16	Tappet	تاپیت	LF479Q3-1007020A	1
✓		32	Valve Lock	خار سوپاپ	LFB479Q-1007016A	2
✓		16	Valve Spring Retainer	پولک فنر سوپاپ	LFB479Q-1007015A	3
✓		16	Valve Spring	فنر سوپاپ	LFB479Q-1007013A	4
✓		8	Intake valve seal	کاسه نمد سوپاپ هوا	LFB479Q-1007018A	5
✓		16	Valve Spring Seat	سیت فنر سوپاپ	LFB479Q-1007014A	6
		8	Valve guide, intake	راهنمای سوپاپ دود	LFB479Q-1003132A	7
		1	Intake camshaft	میل سوپاپ هوا	LFB479Q-1006200A	8
		1	Exhaust camshaft	میل سوپاپ دود	LFB479Q-1006100A	9
✓		8	Exhaust Valve	سوپاپ دود	LFB479Q-1007011A	10
✓		8	Intake Valve	سوپاپ هوا	LFB479Q-1007012A	11
		8	Valve guide, exhaust	راهنمای سوپاپ دود	LFB479Q-1003133A	12
✓		8	Exhaust Valve Seal	کاسه نمد سوپاپ دود	LFB479Q-1007017A	13

1.5 Front Cover

1.5 قطعات جلوي موتور

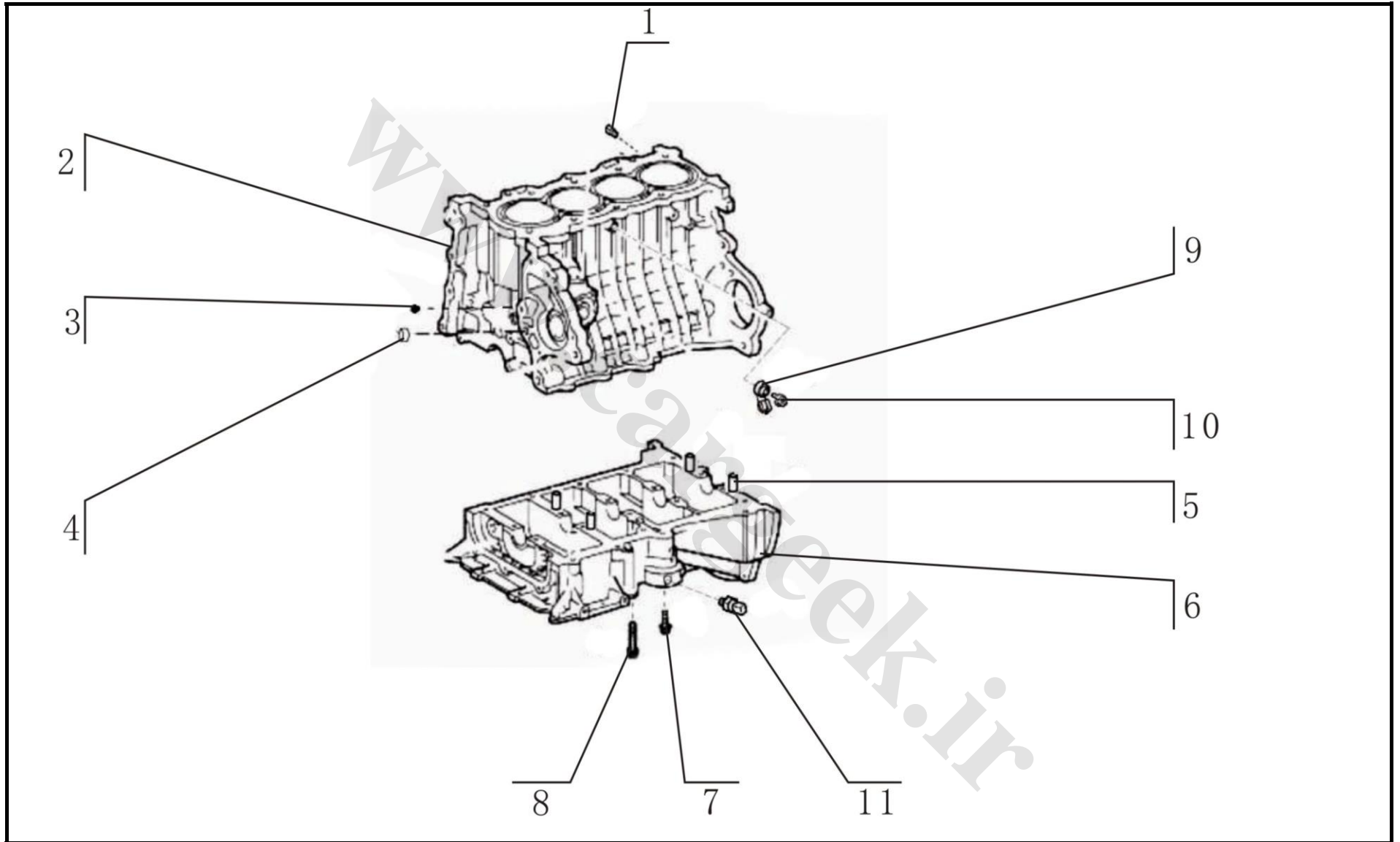


1.5 Front Cover

1.5 قطعات جلوي موتور

Supply	DESCRIPTION	QTY	PARTS NAME	PART NAME	PART NO.	P/N
		1	Tenioner nut	مهره تسمه سفت کن	Q1840867	1
✓		1	Tenioner	تسمه سفت کن	LFB479Q-1025100A	2
✓		1	Tenioner bolt	پیچ تسمه سفت کن	LFB479Q-1025035A	3
✓		3	Bolt, right bracket	پیچ پایه موتور	LFB479Q-1001405A	4
✓		1	Engine right bracket	پایه دسته موتور راست	LFB479Q-1001400A	5
✓		1	Crankshaft pulley	پولی میل لنگ	LFB479Q-1025013A	6
✓		1	Crankshaft pulley bolt	پیچ پولی میل لنگ	LFB479Q-1025024A	7
✓		3	Water pump bolt, longer	پیچ	Q1860635	8
✓		1	Water pump	واتر پمپ	LFB479Q-1307100A	9
✓		2	Water pump bolt, shorter	پیچ واتر پمپ - کوتاه	Q1860630	10
✓		1	Ring seal	واشر واتر پمپ	LFB479Q-1307012A	11
✓		1	A/C compressor	کمپرسور کولر	S8103200	12
✓		3	A/C compressor bolt	پیچ کمپرسور کولر	LFB479Q-8103008A	13
✓		1	Water pump and generator belt	تسمه دینام و واتر پمپ	LFB479Q-1025015A	14
✓		2	Hex flange bolt	پیچ پمپ فرمان	Q18410125TF2	15
✓		2	Hex flange nut	مهره پمپ فرمان	Q32010	16
✓		1	Steering pump	پمپ هیدرولیک فرمان	S3407100	17

1.6 Cylinder block



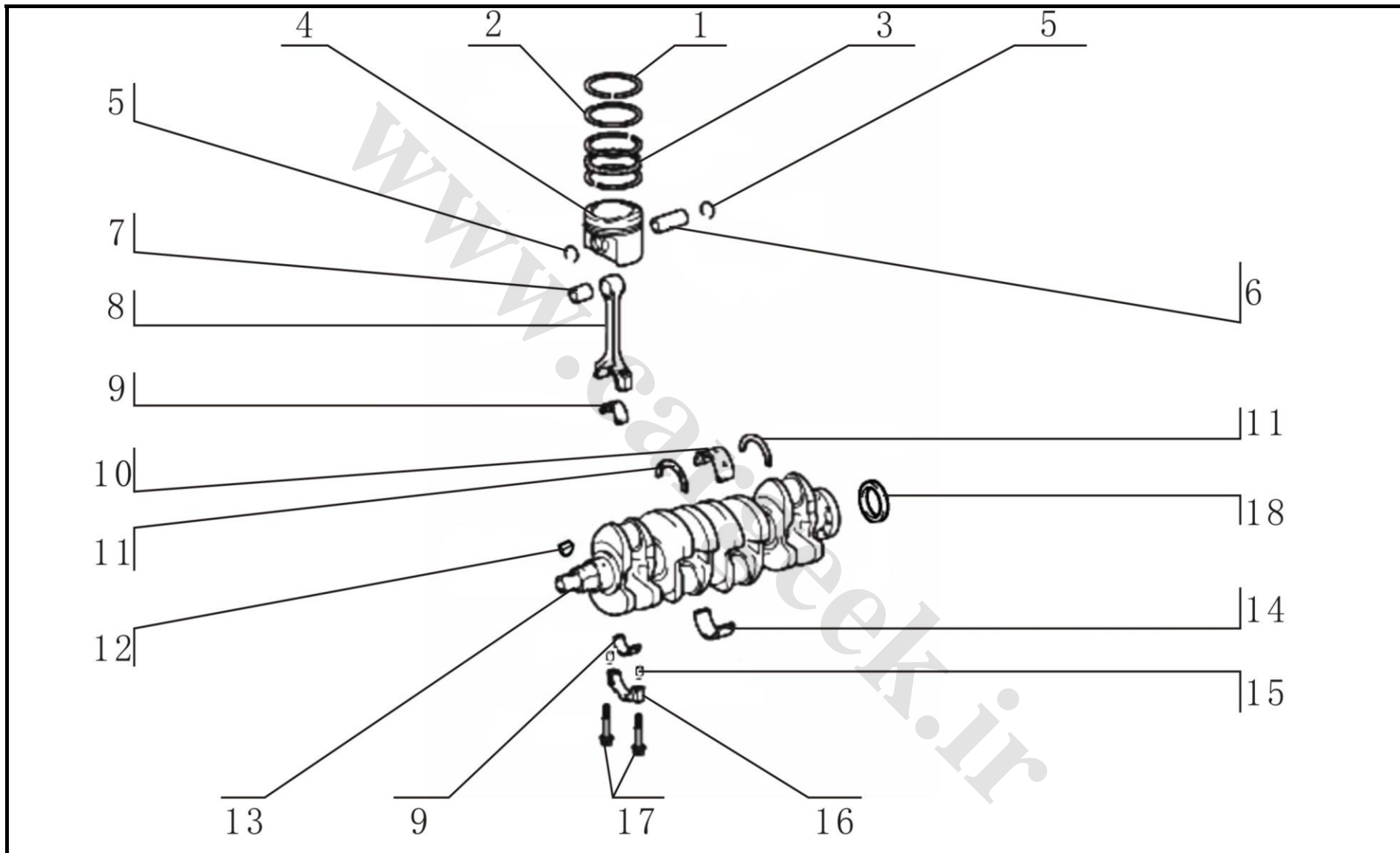
1.6 Cylinder block

1.6 پوسته سیلندر

Supply	DESCRIPTION	QTY	PARTS NAME	PART NAME	PART NO.	P/N
✓		1	Drain way bolt	پیچ تخلیه آب موتور	LFB479Q-1002111A	1
		1	Crankcase, upper	بلوکه بالایی سیلندر	LFB479Q-1002120A	2
		1	Oil plug ball	پولک (درپوش) روغن	6.0 G100 b GB/T308-2002	3
		4	Oil plug	پولک سیلندر	LFB479Q-1002123A	4
		4	Crankcase pin	پین پوسته سیلندر	LFB479Q-1002112A	5
		1	Crankcase lower	بلوکه پائینی سیلندر	LFB479Q-1002130A	6
✓		10	Crankcase bolt	پیچ بلوکه سیلندر	Q1840840	7
		10	Bolt, crankcase bearing cap	پیچ کپه میل لنگ	LFB479Q-1002107A	8
✓		1	Knock sensor	سنسور ضربه	LBA3612400	9
✓		1	Knock sensor sensor	پیچ	Q1840830	10
✓		1	Oil pressure warner	فشنگی روغن موتور	LF479Q1-3818100A	11

1.7 Crankshaft and piston rod

1.7 میل‌لنگ و شاتون



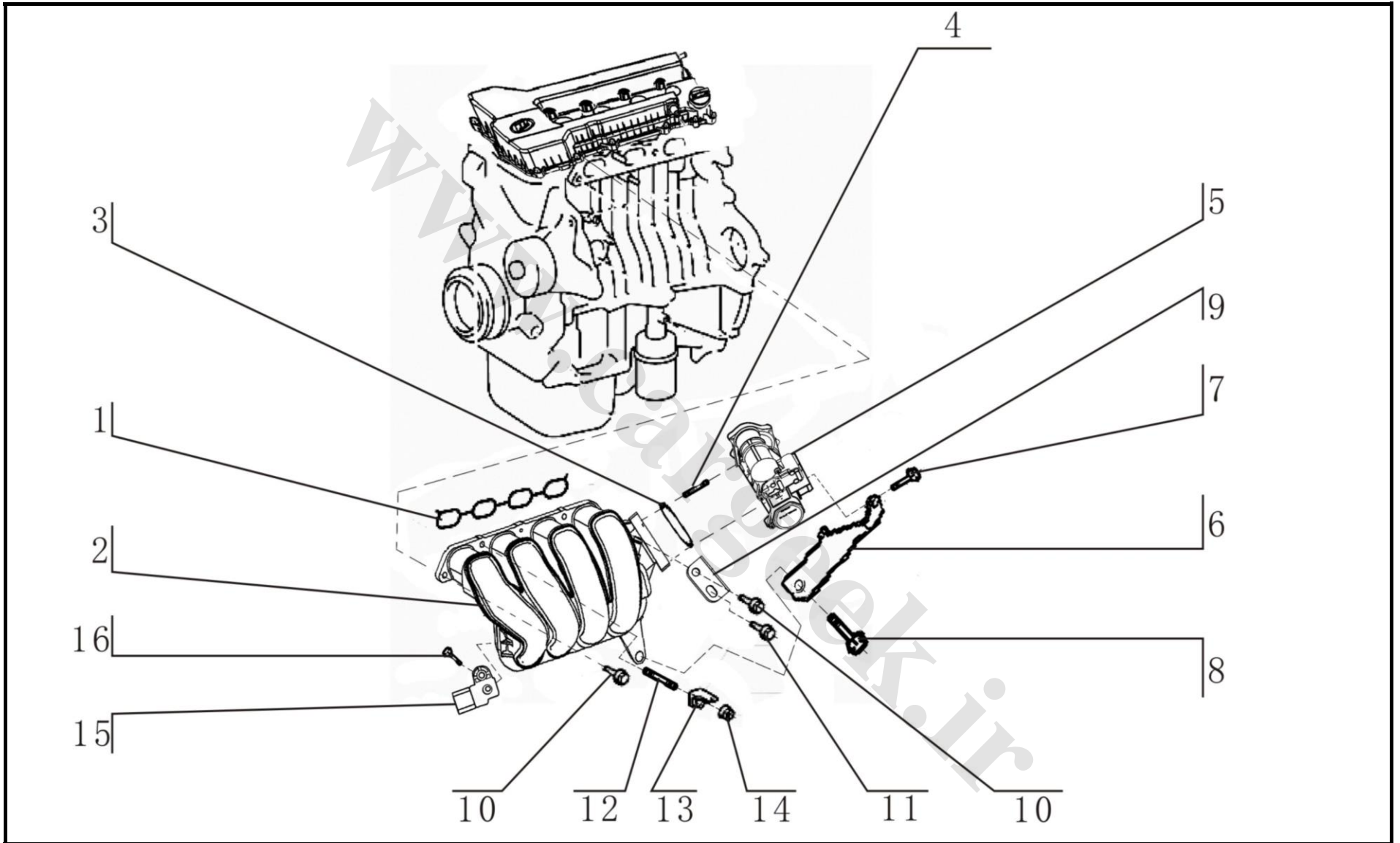
1.7 Crankshaft and piston rod

1.7 میل‌لنگ و شاتون

Supply	DESCRIPTION	QTY	PARTS NAME	PART NAME	PART NO.	P/N
✓		4	Piston ring 1	رینگ پیستون - اول	LFB479Q-1004201A	1
✓		4	Piston ring 2	رینگ پیستون - دوم	LFB479Q-1004202A	2
		4	Piston ring kit	مجموعه رینگ پیستون	LFB479Q-1004210A	3
✓		4	Piston	پیستون	LFB479Q-1004012A	4
✓		8	Circlip, piston pin	خار گزن پین	LFB479Q-1004014A	5
✓		4	Piston Pin	گزن پین	LFB479Q-1004013A	6
		4	Rod sleeve	بوش شاتون	LFB479Q-1004107A	7
		4	Rod	شاتون	LFB479Q-1004102A	8
✓		8	Rod Bearing	یاتاقان متحرك	LFB479Q-1004011A	9
✓		5	Crankshaft bearing, upper	یاتاقان ثابت بالایی	LFB479Q-1005015A	10
✓		2	Crankshaft lower thrust washer	بغل یاتاقانی	LFB479Q-1005014A	11
✓		1	Woodruff key	خار پولی سر میل لنگ	Q5500416	12
✓		1	Crankshaft	میل لنگ	LFB479Q-1005011A	13
✓		5	Crankshaft bearing, lower	یاتاقان ثابت پائینی	LFB479Q-1005024A	14
		8	Rod cap pin	پین کپه شاتون	LFB479Q-1004106A	15
		4	Rod cap	کپه شاتون	LFB479Q-1004103A	16
		8	Rod bolt	پیچ کپه شاتون	LFB479Q-1004104A	17
✓		1	Crankshaft rear seal	کاسه نمد عقب میل لنگ	LFB479Q-1005020A	18

1.8 In-manifold

1.8 منیفولد هوا



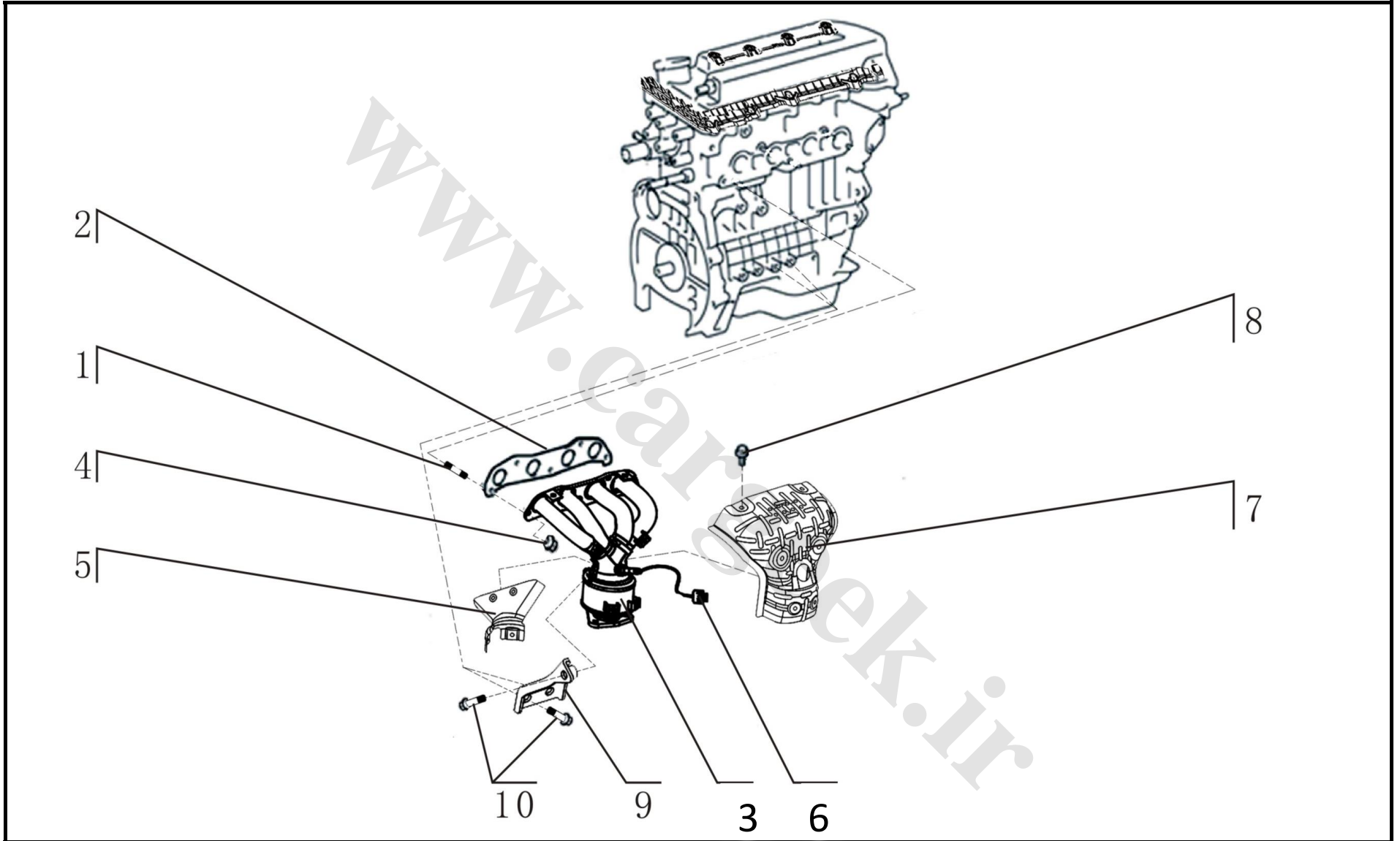
1.8 In-manifold

1.8 منیفولد هوا

Supply	DESCRIPTION	QTY	PARTS NAME	PART NAME	PART NO.	P/N
		1	Intake manifold seal	واشر منیفولد هوا	LFB479Q-1008014A	1
✓		1	Intake manifold assy.	منیفولد هوا	LFB479Q-1008200A	2
		1	Throttle seal	واشر دریچه گاز	LFB479Q-1008021A	3
		2	Blot	پیچ دو سر رزوه دریچه گاز	Q1200622	4
✓		1	Throttle assy	دریچه کامل گاز	S1132100	5
✓		1	Throttle bracket	پایه دریچه گاز	LFB479Q-3765012A	6
✓		2	Throttle bolt	پیچ	Q1860635	7
✓		1	Throttle bracket bolt	پیچ پایه دریچه گاز	Q1400830	8
✓		1	Intake manifold connecting plate	صفحه اتصال منیفولد هوا	LFB479Q-1008015A	9
✓		3	Bolt,Intake manifold	پیچ منیفولد هوا	Q1400835	10
✓		1	Bolt,Intake manifold connecting plate	پیچ	Q1400820	11
✓		2	Bolt	پیچ دوسر منیفولد هوا	Q1200832	12
✓		2	Harness bracket	پایه سیمکشی	LFB479Q-4001014A	13
✓		2	Intake manifold nut	مهره	Q32008	14
✓		1	Temperature And Pressure Sensor	مپ سنسور	S3614300	15
✓		1	Bolt,Temperature And Pressure Sensor	پیچ	Q1840612	16

1.9 Ex-manifold

1.9 منيفولد هوا



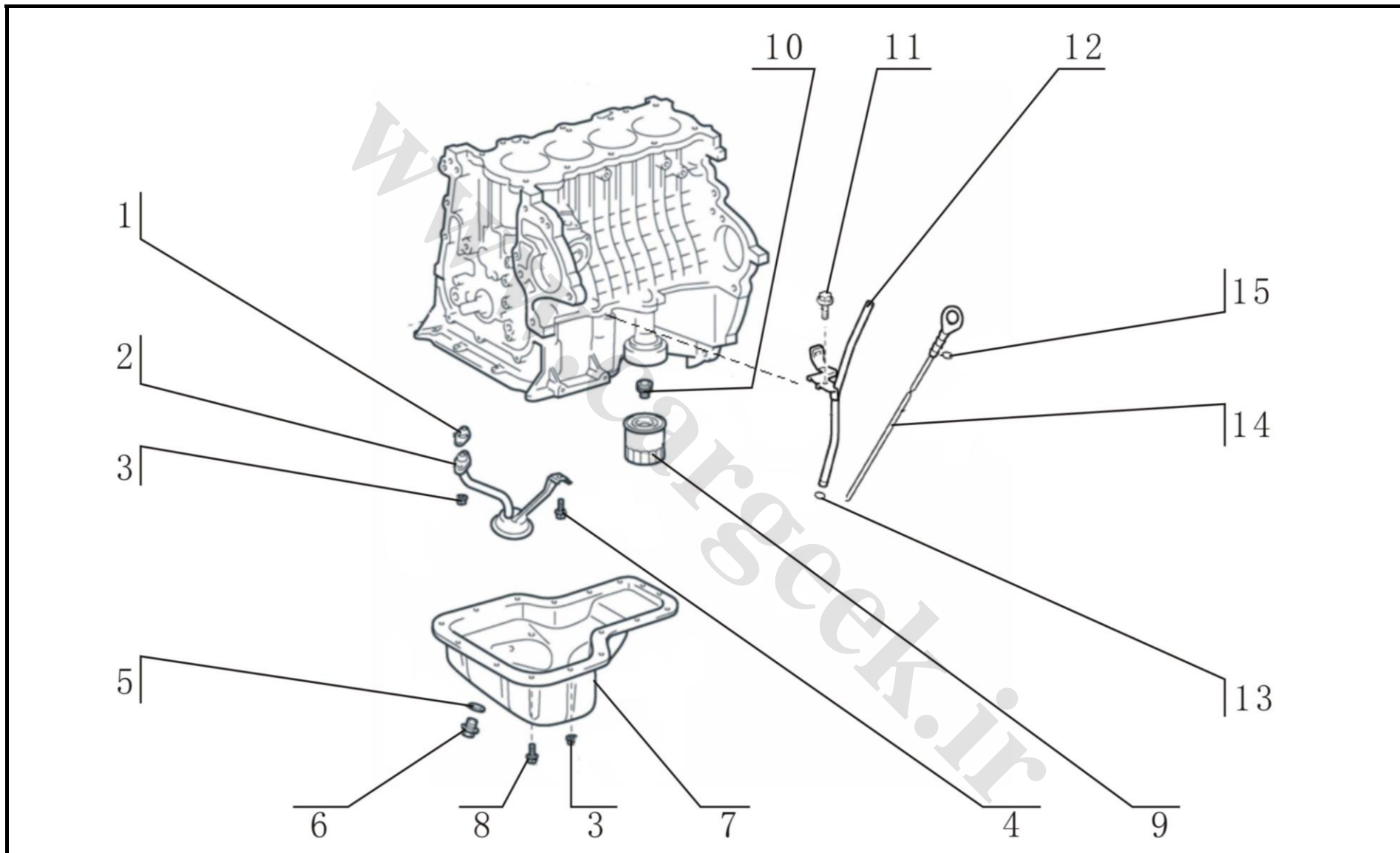
1.9 Ex-manifold

1.9 منیفولد هوا

Supply	DESCRIPTION	QTY	PARTS NAME	PART NAME	PART NO.	P/N
		5	Bolt	پیچ منیفولد دود	Q1200825	1
✓		1	Exhaust Manifold gasket	واشر منیفولد دود	LFB479Q-1008013A	2
✓		1	Exhaust Manifold	منیفولد دود	LFB479Q-1008100A	3
✓		5	Exhaust Manifold nut	مهره منیفولد دود	LFB479Q-1008022A	4
✓		1	Heat insulator lower	عایق حرارتی پائینی	LFB479Q-1008012A	5
✓		1	Oxygen Sensor	سنسور اکسیژن	LBA3612300	6
✓		1	Heat Insulator upper	عایق حرارتی بالایی	LFB479Q-1008011A	7
✓		10	Hex bolt	پیچ	Q1400820	8
✓		1	Exhaust Manifold bracket	پایه منیفولد دود	LFB479Q-1008016A	9
✓		3	Hex bolt	پیچ پایه منیفولد دود	Q1401030	10

1.10 Oil pan

1.10 کارتل روغن



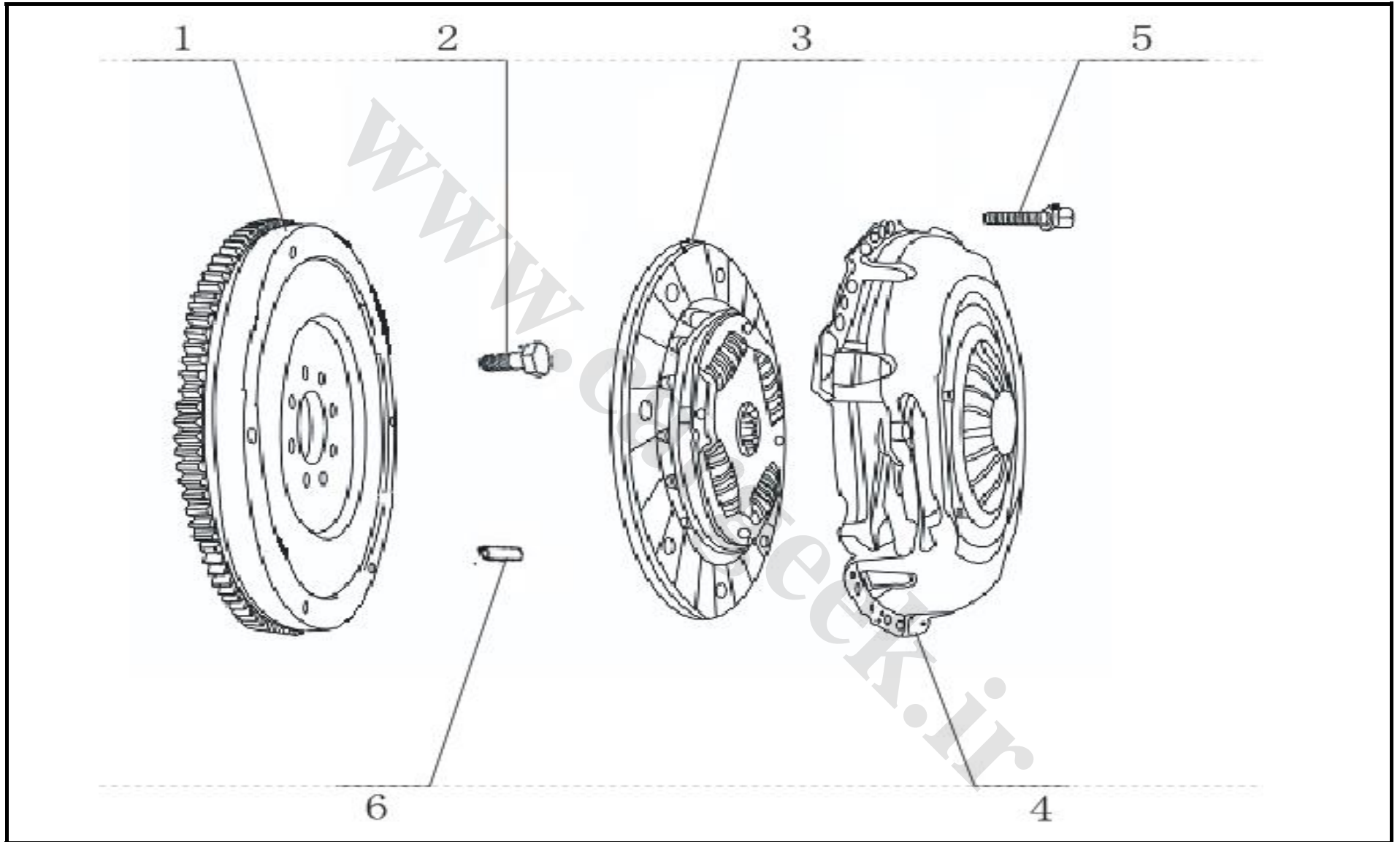
1.10 Oil pan

1.10 کارتل روغن

Supply	DESCRIPTION	QTY	PARTS NAME	PART NAME	PART NO.	P/N
✓		1	Gasket, oil strainer	واشر صافی روغن	LFB479Q-1010011A	1
✓		1	Oil strainer sub-assy	صافی روغن	LFB479Q-1010100A	2
✓		4	Nut	مه‌ره	Q32006	3
✓		1	Hex bolt	پیچ	Q1860612	4
✓		1	Oil plug washer	واشر پیچ کارتل	Q40112T4F	5
✓		1	Oil plug	پیچ تخلیه کارتل	LF479Q1-1009013A	6
✓		1	Oil Pan	کارتل روغن	LFB479Q-1009100A	7
✓		14	Hex bolt	پیچ کارتل روغن	Q1400612	8
✓		1	Oil Filter	فیلتر روغن	LF479Q1-1017100A	9
✓		1	Oil Filter connecting pipe	واسطه فیلتر روغن	LFB479Q-1017011A	10
✓		2	Hex bolt	پیچ	Q1860612	11
✓		1	Oil level gauge guide	لوله گیج روغن	LFB479Q-1009015A	12
		1	O seal	اورینگ لوله گیج روغن	9.0x1.8-G-N-GB/T3452.1-2005	13
✓		1	Oil level gauge assy	گیج روغن	LFB479Q-1009300A	14
		2	O seal	اورینگ گیج روغن	6.9x1.8-G-N-GB/T3452.1-2005	15

1.11 Cluch

کلاچ 1.11



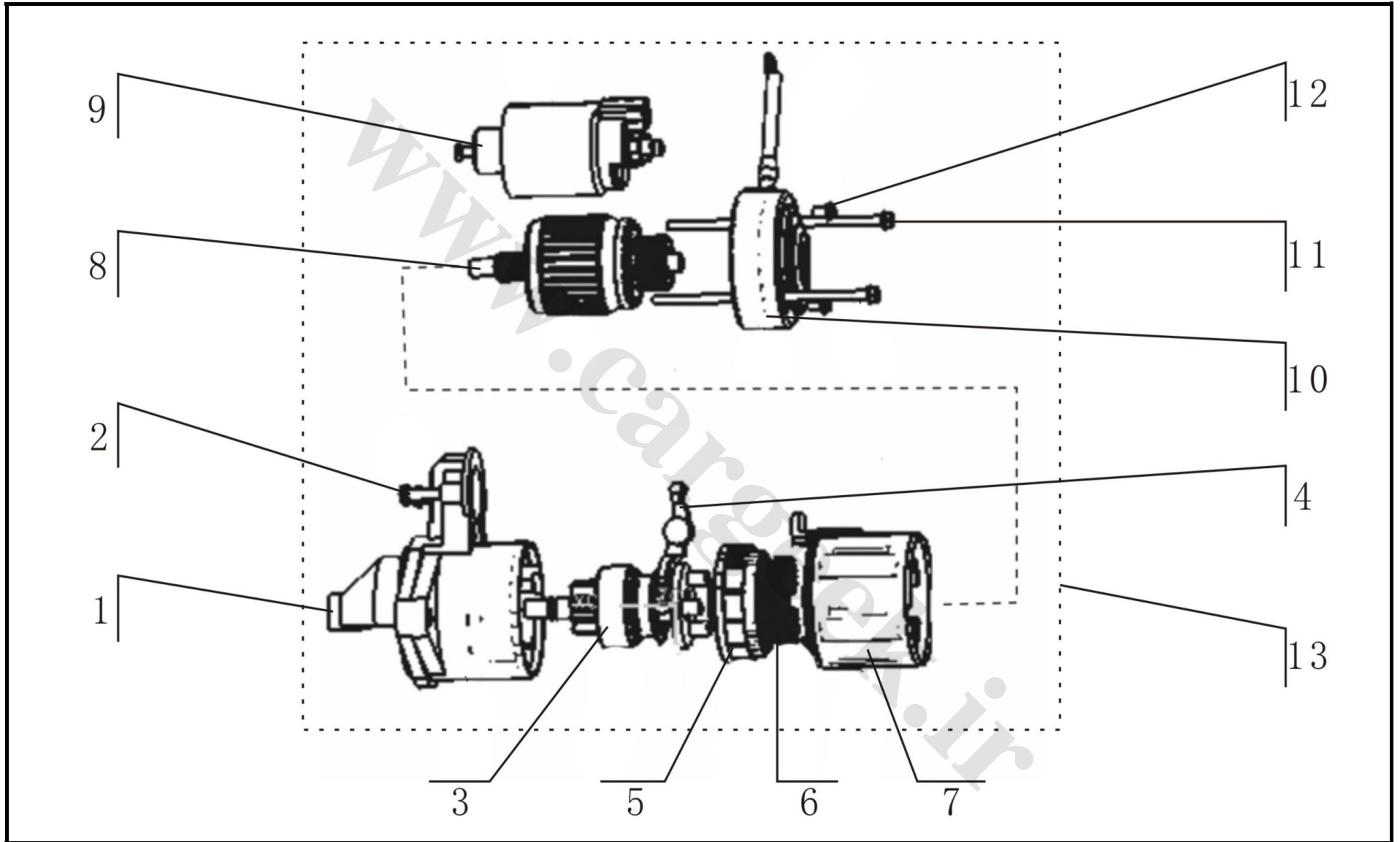
1.11 Cluch

1.11 كلاچ

Supply	DESCRIPTION	QTY	PARTS NAME	PART NAME	PART NO.	P/N
✓		1	Flywheel rim	فلايويل	LFB479Q-1005100A	1
✓		8	Flywheel bolt	پيچ فلايويل	LFB479Q-1005023A	2
		1	Clutch Driven Plate	صفحه كلاچ	S1601200	3
		1	Clutch press plate	ديسك كلاچ	S1601100	4
		6	Clutch bolt	پيچ ديسك كلاچ	LFB479Q-1601012A	5

1.12 Starter

1.12 استارت



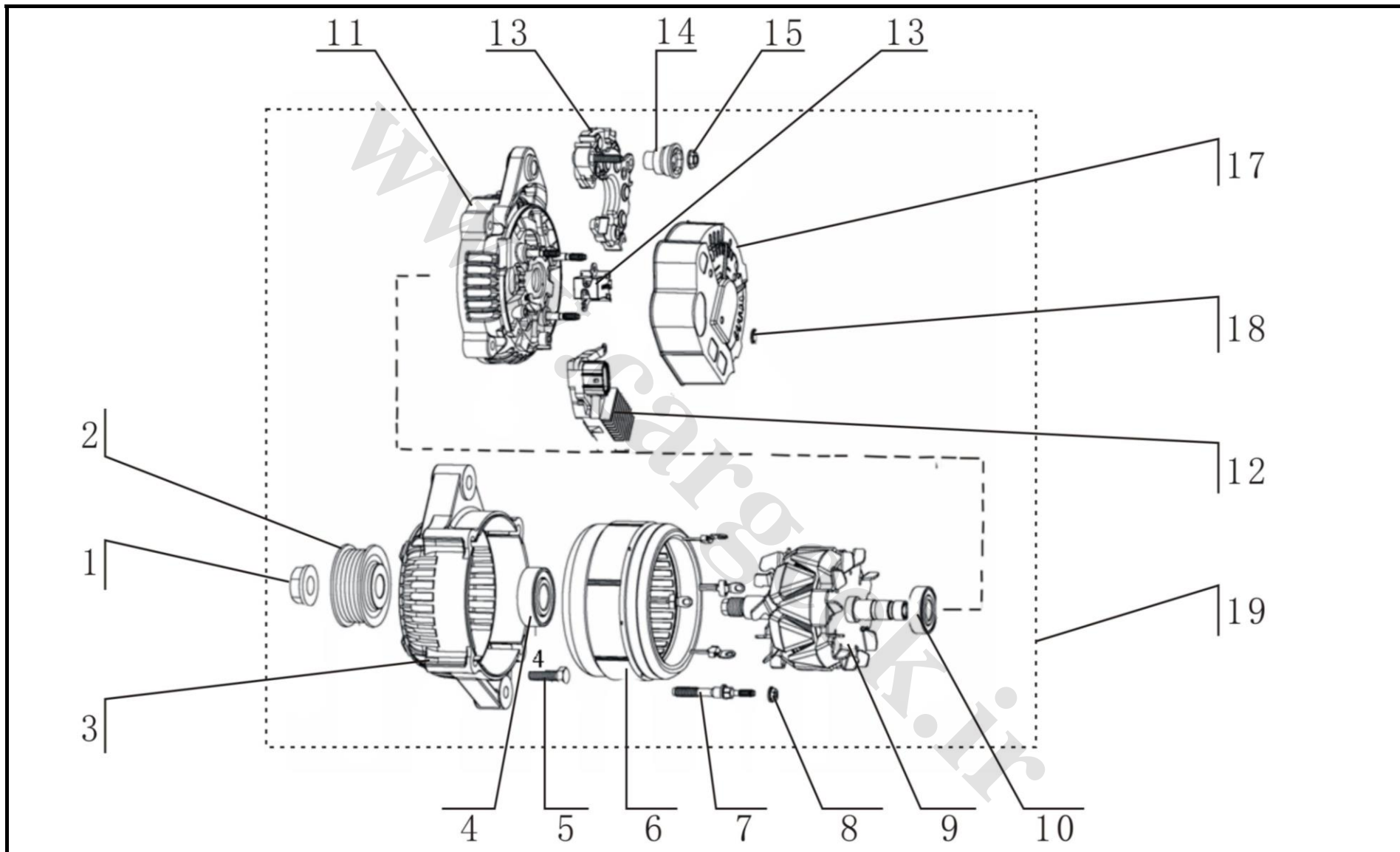
1.12 Starter

1.12 استارت

Supply	DESCRIPTION	QTY	PARTS NAME	PART NAME	PART NO.	P/N
		1	Front cap assy.	پوسته سر استارت	LFB479Q-3708110A	1
		2	Screw	پیچ پوسته استارت	Q24100625	2
		1	unidirectional	دنده استارت	LFB479Q-3708120A	3
		1	Fork	دوشاخه دنده استارت	LFB479Q-3708130A	4
		1	Reducing gear	کلاچ استارت	LFB479Q-3708140A	5
		3	Planet gear	دنده کلاچ استارت	LFB479Q-3708150A	6
		1	Stater	بالشتک استارت	LFB479Q-3708160A	7
		1	Rotor	آرمیچر استارت	LFB479Q-3708170A	8
		1	Solenoid Switch	اتوماتیک استارت	LFB479Q-3708180A	9
		1	Brush	ذغال استارت	LFB479Q-3708190A	10
		2	Hex bolt	پیچ استارت	Q150B08120	11
✓		2	Screw	پیچ استارت	Q2140510	12
✓		1	Starter assy	استارت کامل	LFB479Q-3708100A	13

1.13 Generator

1.13 دینام (آلترناتور)



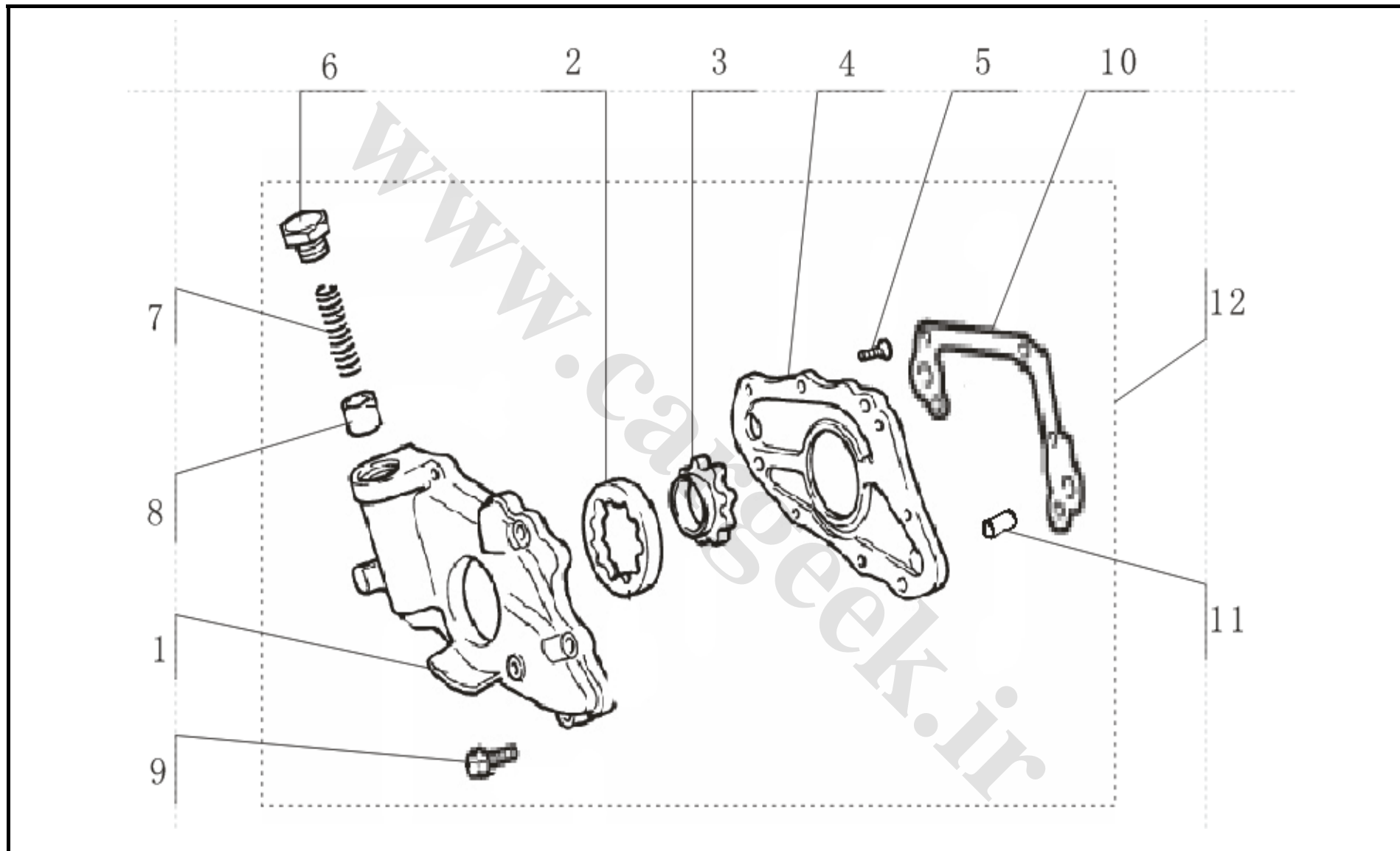
1.13 Generator

1.13 دینام (آلترناتور)

Supply	DESCRIPTION	QTY	PARTS NAME	PART NAME	PART NO.	P/N
		1	Nut	مهره دینام	Q32014	1
		1	Pulley	پولی دینام	LFB479Q-3701110A	2
		1	Front cover	پوسته جلو دینام	LFB479Q-3701120A	3
		1	Front bearing	بلبرینگ جلوی دینام	LFB479Q-3701130A	4
		4	Hex bolt	پیچ دینام	Q174B0517	5
		1	Stator	بالشنگ دینام	LFB479Q-3701140A	6
		4	Bolt	پیچ دینام	Q1200550	7
√		7	Nut	مهره	Q32005	8
		1	Rotor	آرمیچر دینام	LFB479Q-3701150A	9
		1	Rear bearing	بلبرینگ عقب دینام	LFB479Q-3701160A	10
		1	Rear cover	پوسته عقب دینام	LFB479Q-3701170A	11
		1	Voltage regulator	رگلاتور دینام	LFB479Q-3701180A	12
		1	Brush	ذغال دینام	LFB479Q-3701190A	13
		1	Rectifier	دیود دینام	LFB479Q-3701111A	14
		1	Insulant	عایق دینام	LFB479Q-3701112A	15
√		1	Nut	مهره	Q32006	16
		1	Cover	درپوش دینام	LFB479Q-3701113A	17
√		1	Nut	مهره	Q32005	18
√		1	Generator assy.	دینام کامل	LFB479Q-3701100A	19

1.14 Oil Pump

1.14 پمپ روغن



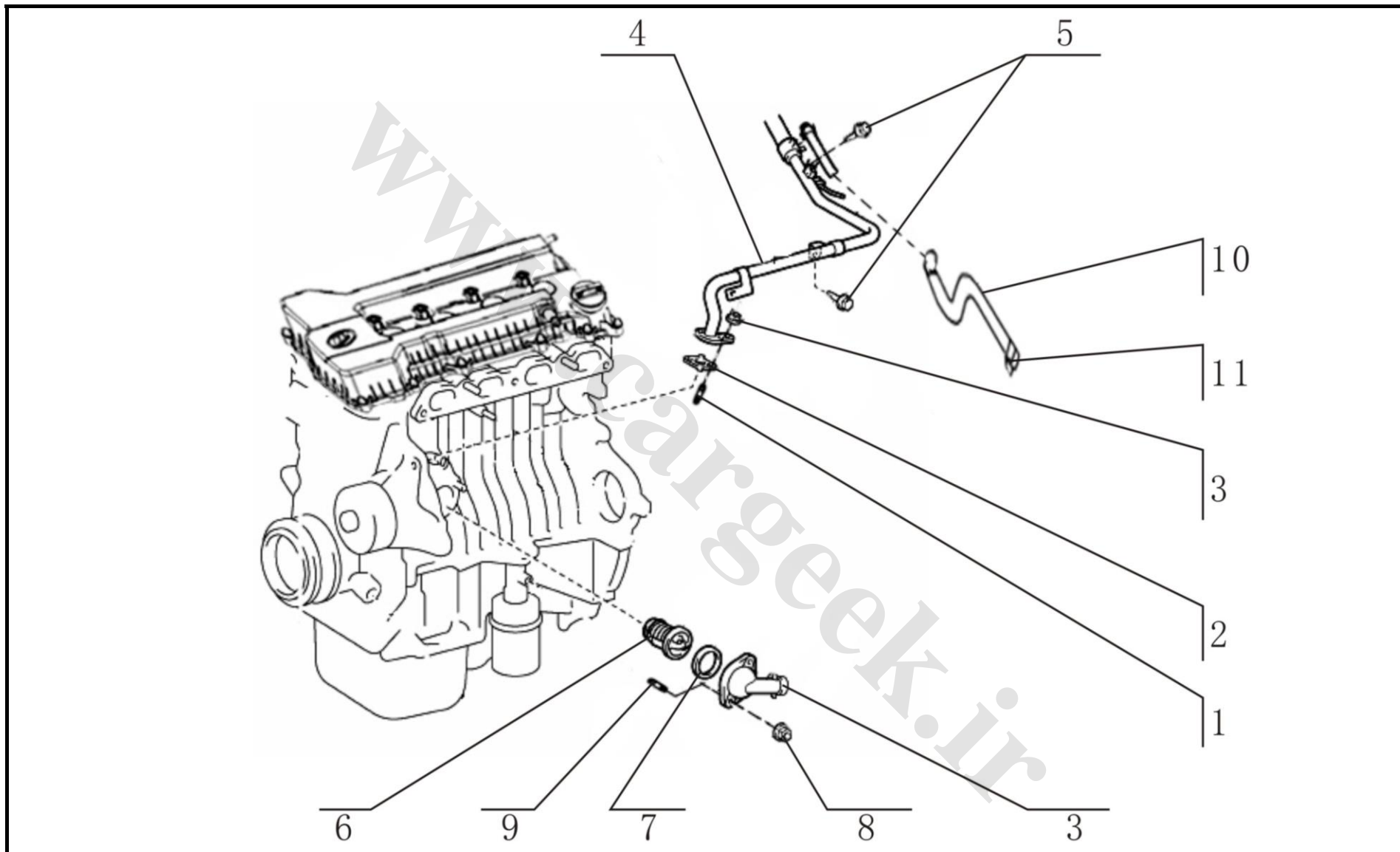
1.14 Oil Pump

1.14 پمپ روغن

Supply	DESCRIPTION	QTY	PARTS NAME	PART NAME	PART NO.	P/N
		1	Oil Pump body	بدنه پمپ روغن	LFB479Q-1011101A	1
		1	Rotor, outer	روتور بیرونی پمپ روغن	LFB479Q-1011104A	2
		1	Rotor, inner	روتور داخلی پمپ روغن	LFB479Q-1011103A	3
		1	Oil Pump cap	درپوش پمپ روغن	LFB479Q-1011102A	4
		3	Screw	پیچ	Q2540616	5
		1	Plug	پیچ سوپاپ پمپ روغن	LFB479Q-1011107A	6
		1	limiting valve spring	فنر سوپاپ پمپ روغن	LFB479Q-1011106A	7
		1	limiting valve plug	سوپاپ پمپ روغن	LFB479Q-1011105A	8
√		5	limiting valve bolt	پیچ	Q1860635	9
√		1	Gasket, oil pump	واشر پمپ روغن	LFB479Q-1011011A	10
√		2	Oil pump pin	پین پمپ روغن	LFB479Q-1011012A	11
√		1	Oil Pump Assy	مجموعه کامل پمپ روغن	LFB479Q-1011100A	12

1.15 Thermostat

1.15 ترموستات



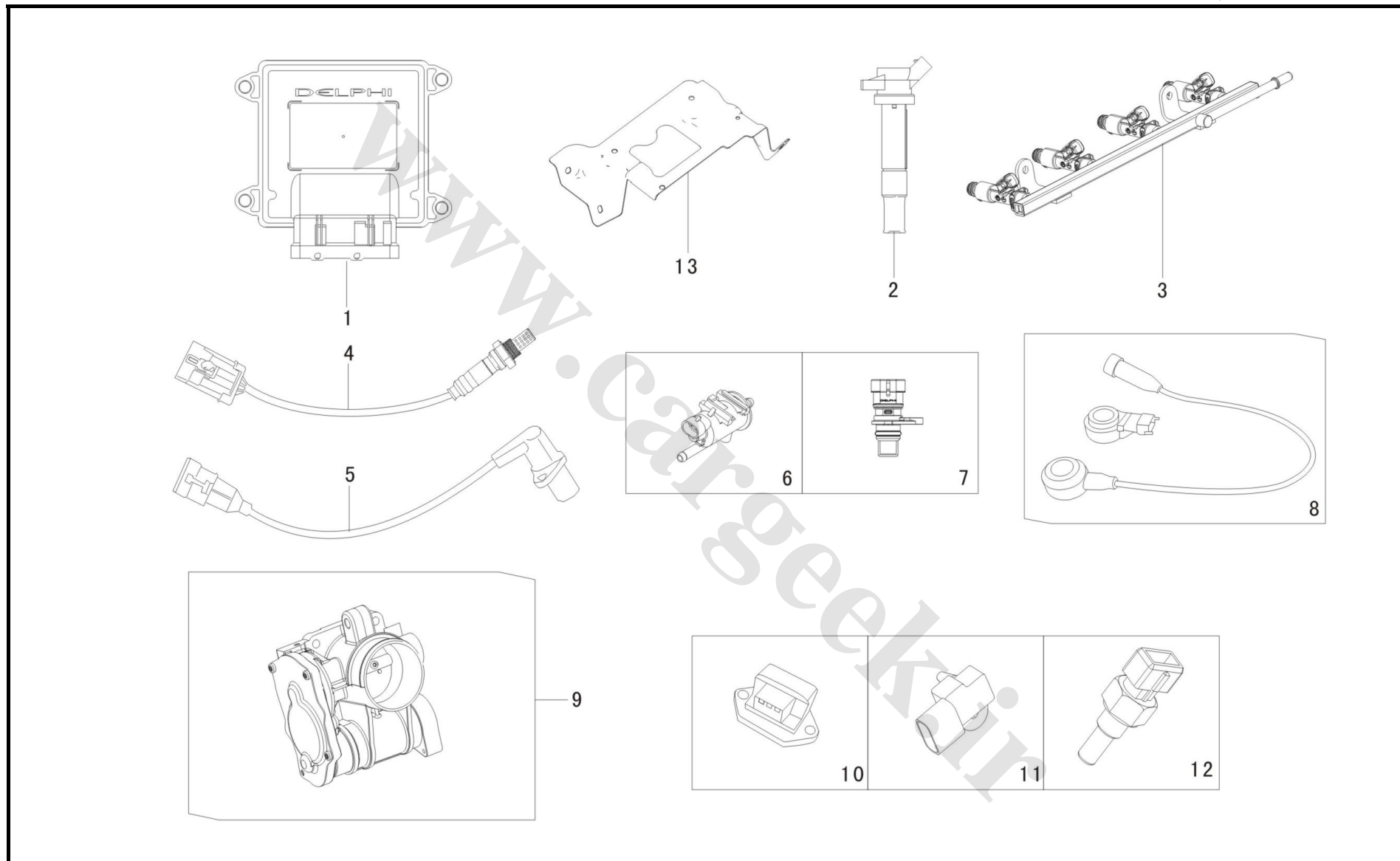
1.15 Thermostat

1.15 ترموستات

Supply	DESCRIPTION	QTY	PARTS NAME	PART NAME	PART NO.	P/N
✓		2	Bolt	پیچ لوله آب	Q1200616	1
✓		1	Pipe seal	واشر لوله آب	LFB479Q-1300031A	2
✓		1	Water intake pipe	پیوسته ترموستات	LFB479Q-1300020A	3
✓		1	Water pipe	لوله آب موتور	LFB479Q-1300030A	4
✓		2	Hex bolt	پیچ	Q1860612	5
✓		1	Thermostat assy	ترموستات کامل	LFB479Q-1306100A	6
		1	Thermostat seal	واشر ترموستات	LFB479Q-1306202A	7
✓		4	Nut	مه‌ره	Q32006	8
		2	Bolt	پیچ دوسر رزوه	Q1200622	9
		1	Hose	شلنگ آب موتور	LFB479Q-1000038A	10
		2	Hoop	بست شلنگ آب	Q676B20	11

1.16 EFI

1.16 قطعات كنترلي



1.16 EFI

1.16 قطعات کنترلی

Supply	DESCRIPTION	QTY	PARTS NAME	PART NAME	PART NO.	P/N
✓		1	ECU	کامپیوتر (ECU) موتور	S3612100	1
✓		1	Ignition coil	کوئل	S3705100	2
✓		1	Fuel distributor	ریل سوخت	S1121100	3
✓		1	Oxygen Sensor	سنسور اکسیژن	LBA3612300	4
✓		1	Crankshaft Position Sensor	سنسور وضعیت میل لنگ	LBA3612600	5
✓		1	Canister Control Valve	سوپاپ کنیستر	LBA1130310	6
✓		1	Camshaft position sensor	سنسور وضعیت میل سوپاپ	S3612200	7
✓		1	Knock Sensor	سنسور ضربه	LBA3612400	8
✓		1	Throttle assy	دریچه کامل گاز	S1132100	9
✓	بر تنظیمات OBD	1	Acceleration sensor	سنسور شتاب	LBA3612500	10
✓		1	Temperature And Pressure Sensor	مپ سنسور	S3614300	11
✓		1	Water Temperature Sensor	سنسور دمای آب	LBA3616100	12
✓		1	ECU bracket	پایه کامپیوتر (ECU) موتور	S3612210	13

www.cargeek.ir

2. گیربکس

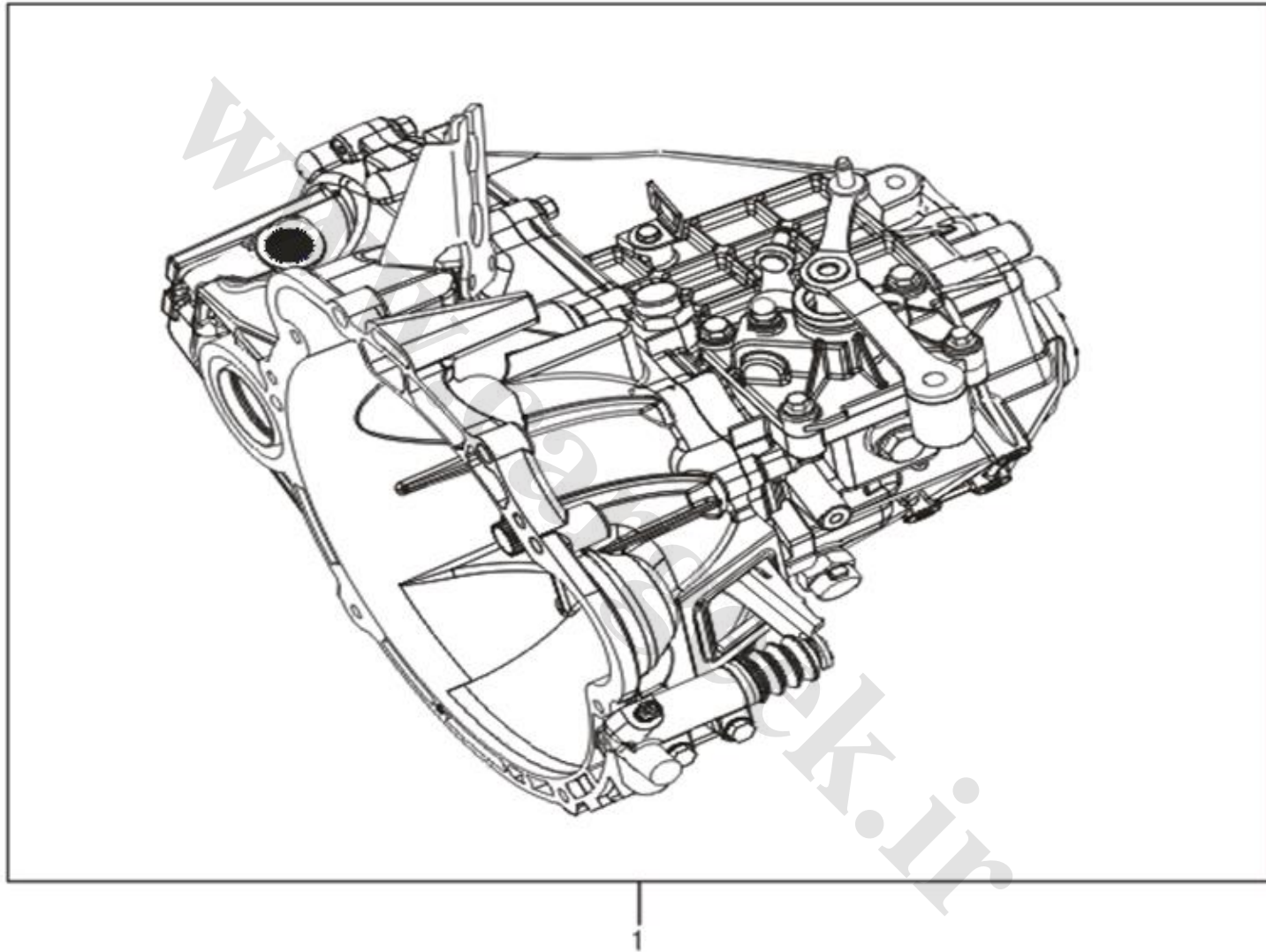
www.cargeek.ir

Transmission Part Index

page No. 48 - 49	گیربکس کامل	Transmissin Assy	2.01
page No. 50 - 55	پوسته و متعلقات کلاچ	Clutch Shell	2.02
page No. 56 - 61	پوسته گیربکس	Transmission Shell	2.03
page No. 62 - 65	شفت ورودی گیربکس	Input Shaft	2.04
page No. 66 - 69	شفت خروجی گیربکس	Output Shaft	2.05
page No. 70 - 73	دیفرانسیل	Differential	2.06
page No. 74 - 75	سیستم دنده عقب (دنده واسطه)	Reverse Mechanism	2.07
page No. 76 - 79	ماهکها	Forke	2.08
page No. 80 - 85	سیستم تعویض دنده	Shift Mechanism	2.09

2.01 Transmission assy

2.01 گیربکس کامل



2.01 Transmission assy

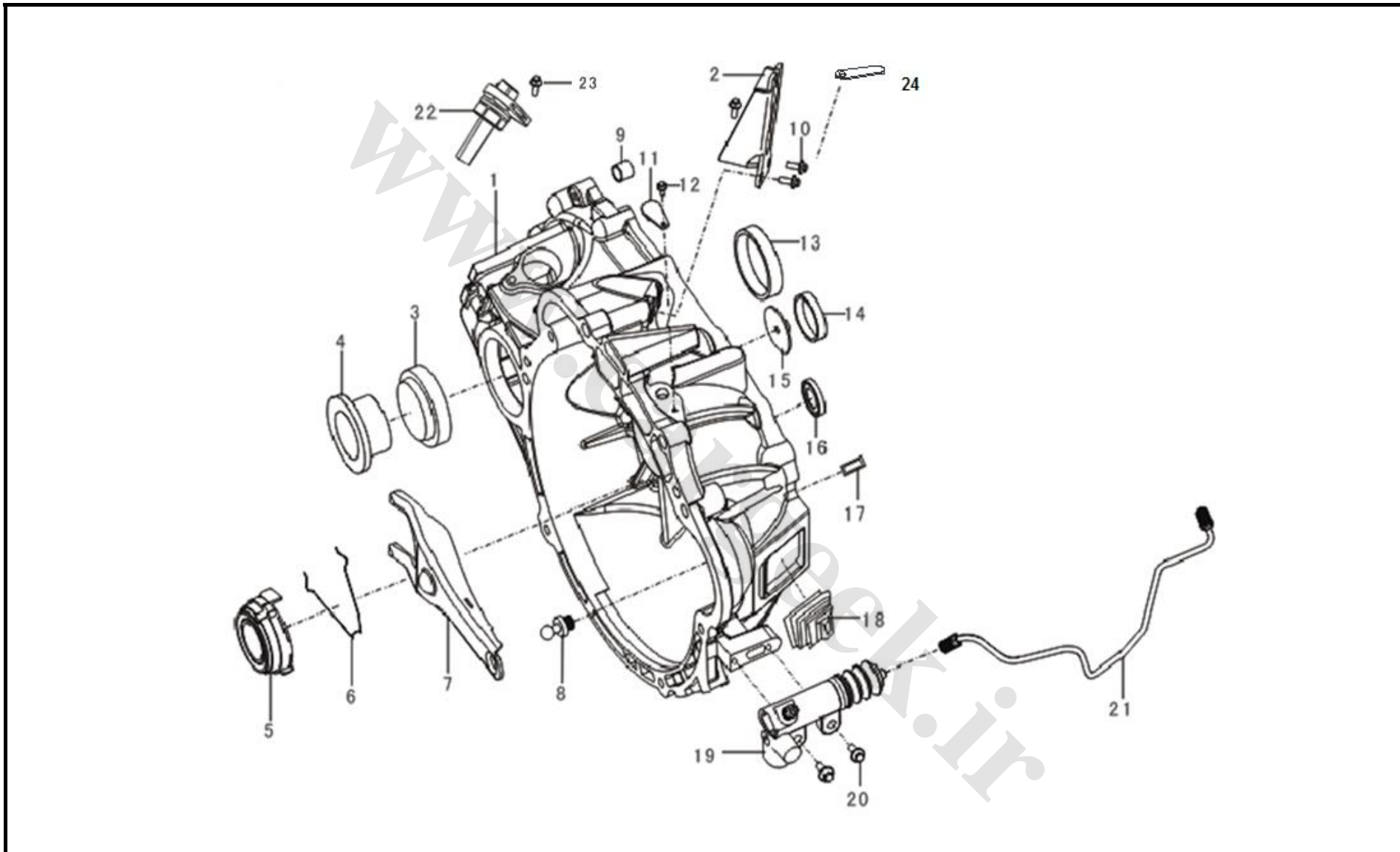
2.01 گیربکس کامل

Supply	DESCRIPTION	QTY	PARTS NAME	PART NAME	PART NO.	P/N
✓		1	Transmission assy.	گیربکس کامل	S1700000-L	1
		1	Transmission assy.	گیربکس کامل	S1700000-Z	1

www.cargeek.ir

2.02 Clutch shell

2.02 پوسته و متعلقات کلاچ



2.02 Clutch shell

2.02 پوسته و متعلقات کلاچ

Supply	DESCRIPTION	QTY	PARTS NAME	PART NAME	PART NO.	P/N
		1	Clutch housing	پوسته کلاچ	S1701011A-L	1
		1	Clutch housing	پوسته کلاچ	S1701011A-Z	1
		1	Cable bracket	پایه سیم کلاچ	S1702039C-L	2
		1	Cable bracket	پایه سیم کلاچ	S1702039C-Z	2
		1	Differential seal	کاسه نم دیفرانسیل	LF481Q1-2303324A	3
		1	Differential plug	درپوش دیفرانسیل	LF481Q1-1701337A-L	4
		1	Differential plug	درپوش دیفرانسیل	LF481Q1-1701337A-Z	4
		1	Release bearing	بلبرینگ کلاچ	LF481Q1-1701334A-L	5
		1	Release bearing	بلبرینگ کلاچ	LF481Q1-1701334A-Z	5
		1	Snap ring,release fork	خار بلبرینگ کلاچ	LF481Q1-1701332A-L	6
√		1	Snap ring,release fork	خار بلبرینگ کلاچ	LF481Q1-1701332A-Z	6
		1	Clutch release fork	دوشاخه کلاچ	S1701330-L	7
		1	Clutch release fork	دوشاخه کلاچ	S1701330-Z	7
		1	Ball stud	نگهدارنده دوشاخه کلاچ	LF479Q1-1701333D-L	8
		1	Ball stud	نگهدارنده دوشاخه کلاچ	LF479Q1-1701333D-Z	8
		2	Pin	پین پوسته کلاچ	LF481Q1-1701028A-L	9
		2	Pin	پین پوسته کلاچ	LF481Q1-1701028A-Z	9
		3	Bolt, cable bracket	پیچ پایه سیم کلاچ	LF481Q1-1701095A-L	10
		3	Bolt, cable bracket	پیچ پایه سیم کلاچ	LF481Q1-1701095A-Z	10
√		1	Sensor plug	درپوش سنسور کلاچ	S1600505-L	11

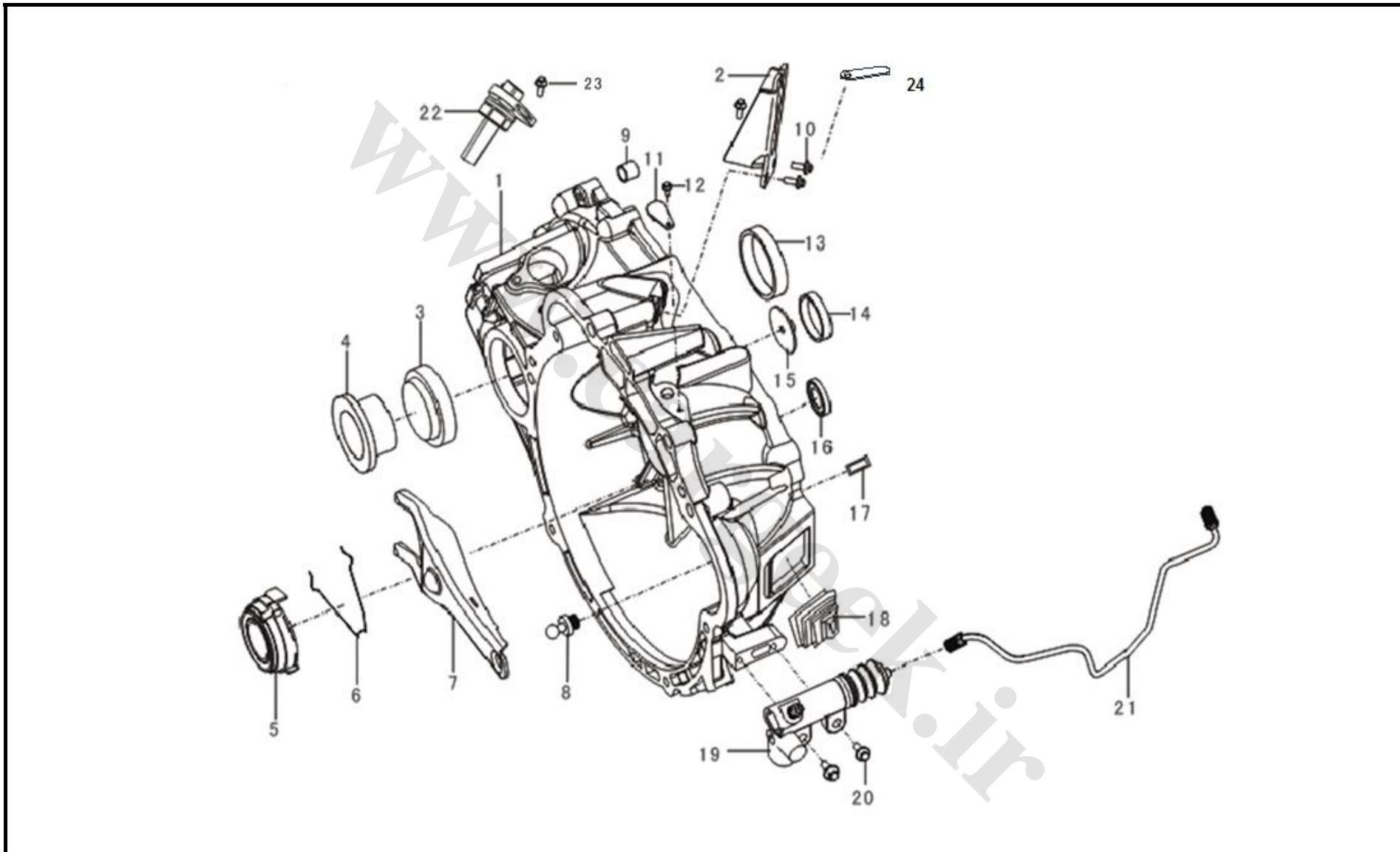
2.02 Clutch shell

2.02 پوسته و متعلقات کلاچ

Supply	DESCRIPTION	QTY	PARTS NAME	PART NAME	PART NO.	P/N
		1	Sensor plug	درپوش سنسور کلاچ	S1600505-Z	11
		1	Bolt	پیچ درپوش گیربکس	LF481Q1-1701155A-L	12
		1	Bolt	پیچ درپوش گیربکس	LF481Q1-1701155A-Z	12
		1	Differential bearing	رولر بیرینگ هوزینگ دیفرانسیل	LF481Q1-2303316A-L	13
		1	Differential bearing	رولر بیرینگ هوزینگ دیفرانسیل	LF481Q1-2303316A-Z	13
	30*55*17	1	Front bearing,output shaft	بلبرینگ سر شفت ورودی	LF481Q1-1701141A-L	14
	30*55*17	1	Front bearing,output shaft	بلبرینگ سر شفت ورودی	LF481Q1-1701141A-Z	14
		1	Oil guide	گیج روغن	LF481Q1-1701190A-L	15
		1	Oil guide	گیج روغن	LF481Q1-1701190A-Z	15
		1	Front oil seal,input shaft	کاسه نمد شفت ورودی	LF481Q1-1701030A	16
		1	Magnet	آهنربای پوسته کلاچ	LF481Q1-1701336A-L	17
		1	Magnet	آهنربای پوسته کلاچ	LF481Q1-1701336A-Z	17
		1	Boot	گردگیر درپوش کلاچ	LF481Q1-1701331A-L	18
		1	Boot	گردگیر درپوش کلاچ	LF481Q1-1701331A-Z	18
		1	Clutch slave cylinder	پمپ پایین کلاچ	LF481Q1-1702160A	19
		2	Bolt, clutch slave cylinder	پیچ پمپ کلاچ	LF481Q1-1702159A-L	20
		2	Bolt, clutch slave cylinder	پیچ پمپ کلاچ	LF481Q1-1702159A-Z	20
		1	Oil pipe	لوله روغن پمپ کلاچ	S1702170	21
		1	Contactless vehicle speed sensor	سنسور کیلومتر	LF481Q3-3802100C	22
		1	Bolt, speed sensor	پیچ سنسور کیلومتر	LF481Q1-1701216A	23

2.02 Clutch shell

2.02 پوسته و متعلقات کلاچ

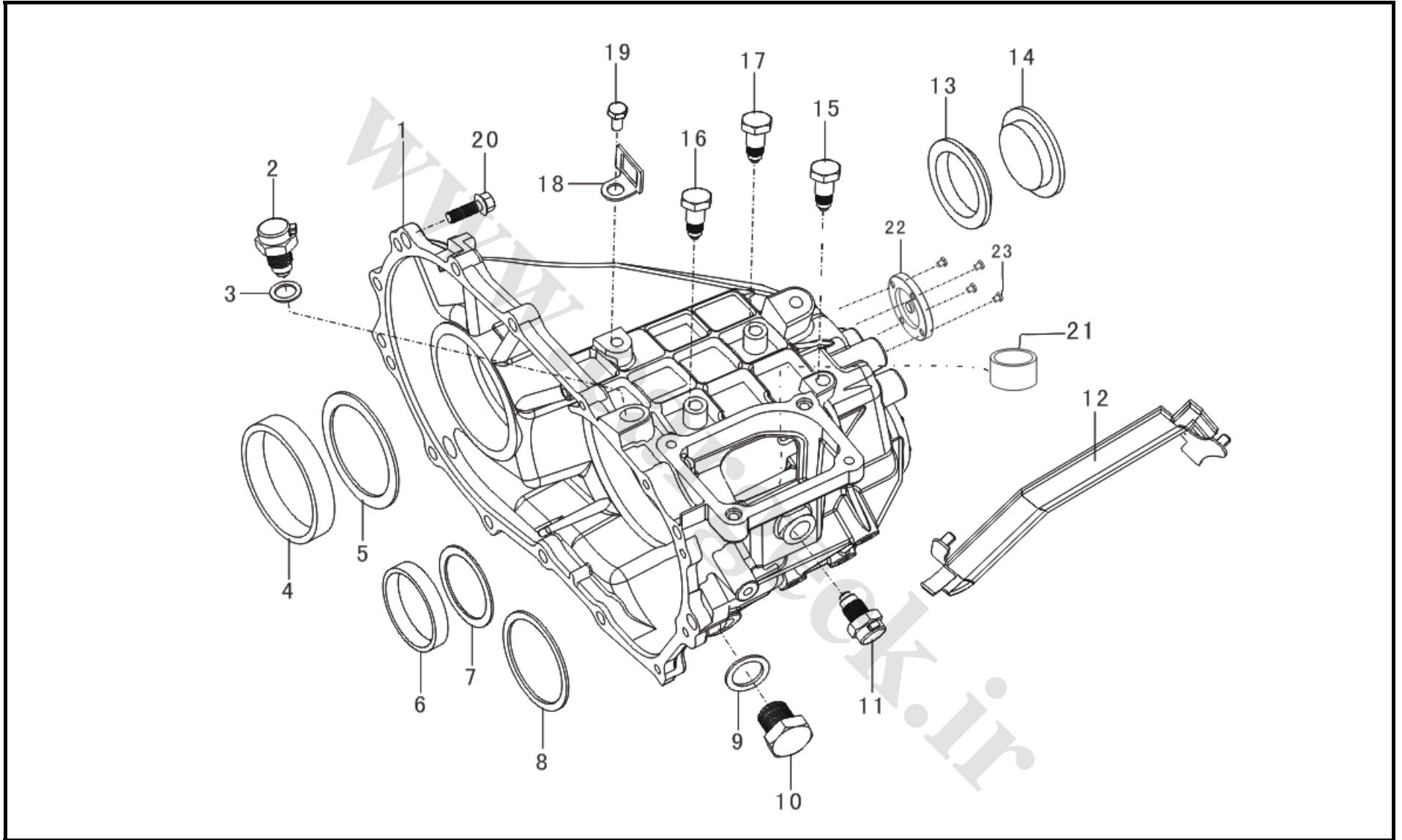


2.02 Clutch shell

2.02 پوسته و متعلقات کلاچ

Supply	DESCRIPTION	QTY	PARTS NAME	PART NAME	PART NO.	P/N
		1	Cable clmap	بست سیم	LF481Q1-1701335A-L	24
					LF481Q1-1701335A-Z	24
		1	Cable clmap	بست سیم	LF481Q1-1701335A-L	24

2.03 Transmission shell

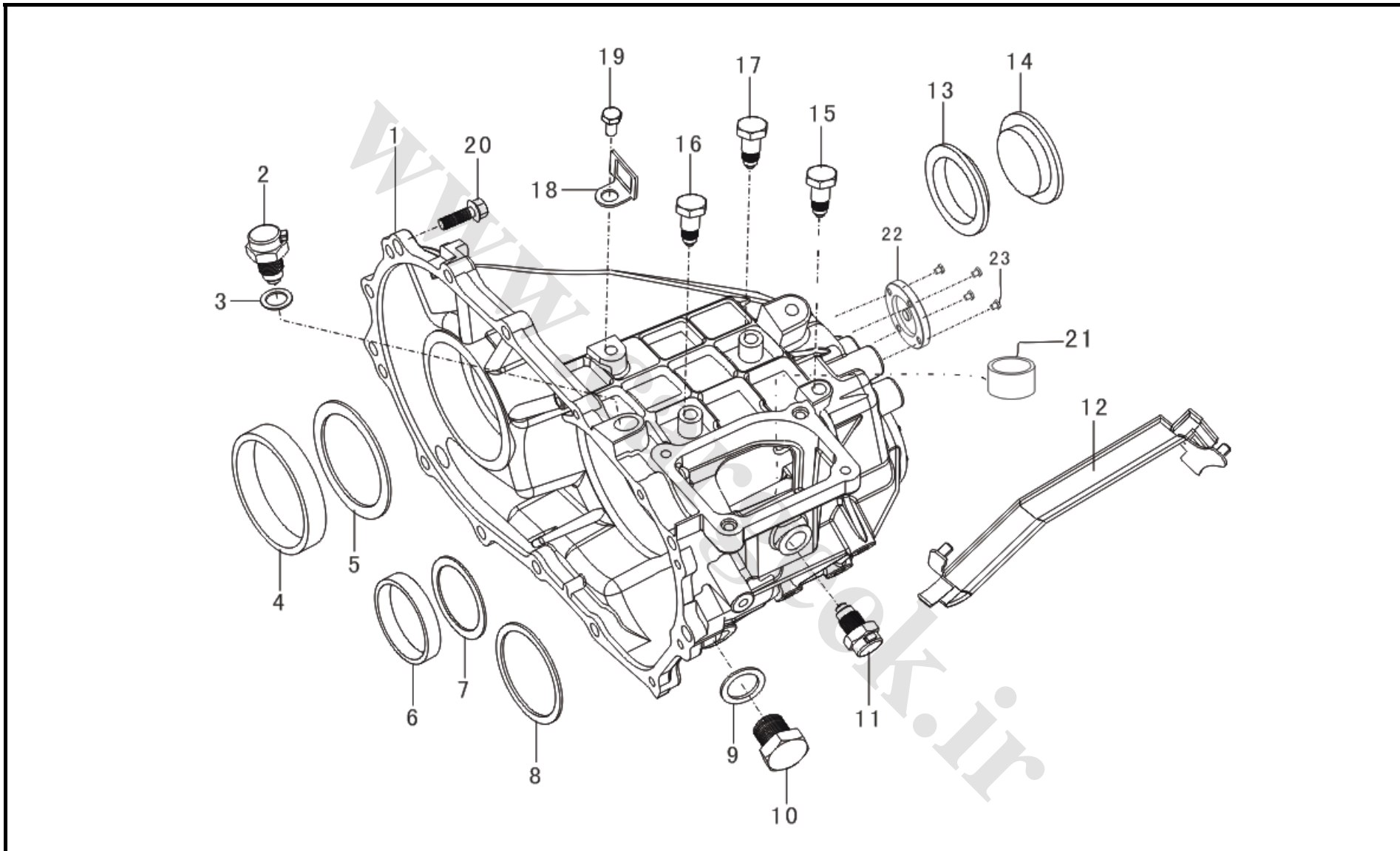


2.03 Transmission shell

2.03 پوسته گیربکس

Supply	DESCRIPTION	QTY	PARTS NAME	PART NAME	PART NO.	P/N
		1	Transmission housing	پوسته گیربکس	S1701021D1-L	1
		1	Transmission housing	پوسته گیربکس	S1701021D1-Z	1
		1	Reverse light switch	فشنگي دنده عقب	LF481Q1-3729100A	2
		1	Washer, reverse light switch	واشر فشنگي دنده عقب	LF481Q1-1701029B-L	3
		1	Washer, reverse light switch	واشر فشنگي دنده عقب	LF481Q1-1701029B-Z	3
	HR32008XJ	2	Differential bearing	کنس بلبرینگ دیفرانسیل	LF481Q1-2303316A-L	4
	HR32008XJ	2	Differential bearing	کنس بلبرینگ دیفرانسیل	LF481Q1-2303316A-Z	4
	Optional, S=0.3mm	demand	Washer, differential bearing	واشر تنظیم دیفرانسیل 0.3	LF479Q1-2303381A-L	5
	Optional, S=0.4mm	demand	Washer, differential bearing	واشر تنظیم دیفرانسیل 0.4	LF479Q1-2303381B-L	5
	Optional, S=0.5mm	demand	Washer, differential bearing	واشر تنظیم دیفرانسیل 0.5	LF479Q1-2303381C-L	5
	Optional, S=0.6mm	demand	Washer, differential bearing	واشر تنظیم دیفرانسیل 0.6	LF479Q1-2303381D-L	5
	Optional, S=0.1mm	demand	Washer, differential bearing	واشر تنظیم دیفرانسیل 0.1	LF479Q1-2303381A-Z	5
	Optional, S=0.2mm	demand	Washer, differential bearing	واشر تنظیم دیفرانسیل 0.2	LF479Q1-2303381B-Z	5
	Optional, S=0.5mm	demand	Washer, differential bearing	واشر تنظیم دیفرانسیل 0.5	LF479Q1-2303381C-Z	5
	Optional, S=1.0mm	demand	Washer, differential bearing	واشر تنظیم دیفرانسیل 0.1	LF479Q1-2303381D-Z	5
	20*17*15	1	Rear bearing, output shaft	کنس بلبرینگ شفت خروجي	LF481Q1-1701150A-L	6
	20*17*15	1	Rear bearing, output shaft	کنس بلبرینگ شفت خروجي	LF481Q1-1701150A-Z	6
		1	Washer, output shaft rear bearing	واشر رینگ شفت خروجي	LF481Q1-1701151A-L	7
		1	Washer, output shaft rear bearing	واشر رینگ شفت خروجي	LF481Q1-1701151A-Z	7
	Optional, S=0.25mm	demand	Adjusting washer, output shaft bearing	واشر رینگ شفت خروجي 0.25	LF481Q1-1702182A-L	7

2.03 Transmission shell

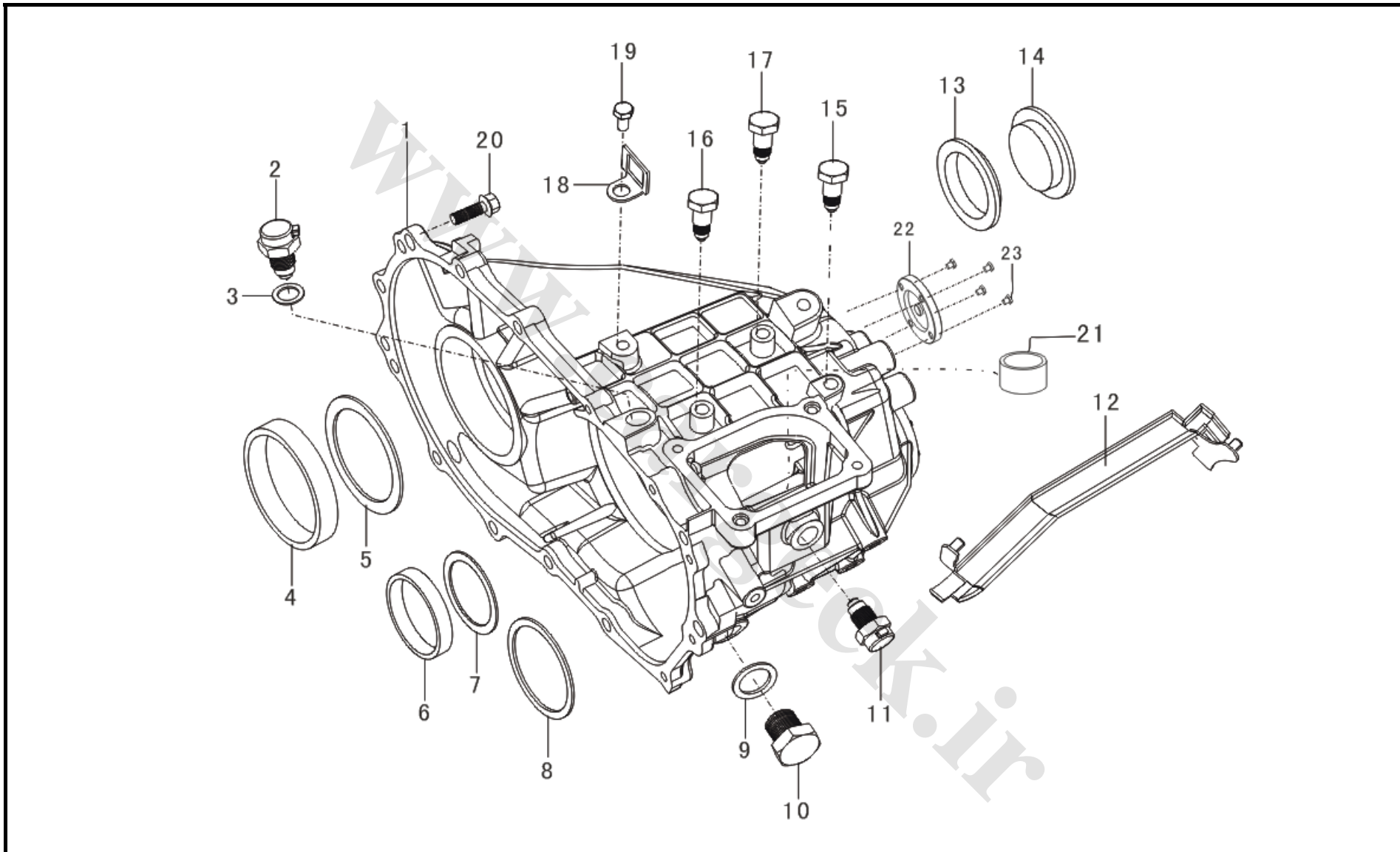


2.03 Transmission shell

2.03 پوسته گیربکس

Supply	DESCRIPTION	QTY	PARTS NAME	PART NAME	PART NO.	P/N
	Optional, S=0.35mm	demand	Adjusting washer, output shaft bearing	واشر رینگ شفت خروجی 0.35	LF481Q1-1702182B-L	7
	Optional, S=0.40mm	demand	Adjusting washer, output shaft bearing	واشر رینگ شفت خروجی 0.40	LF481Q1-1702182C-L	7
	Optional, S=0.45mm	demand	Adjusting washer, output shaft bearing	واشر رینگ شفت خروجی 0.45	LF481Q1-1702182D-L	7
	S=0.1mm	demand	Adjusting washer, output shaft bearing	واشر رینگ شفت خروجی 1	LF481Q1-1702182D-Z	7
	optional, S=1.85mm	demand	Washer, input shaft rear bearing	واشر رینگ شفت ورودی 1.85	LF481Q1-1701074A-L	8
	optional, S=1.93mm	demand	Washer, input shaft rear bearing	واشر رینگ شفت ورودی 1.93	LF481Q1-1701074B-L	8
	optional, S=2.01mm	demand	Washer, input shaft rear bearing	واشر رینگ شفت ورودی 2.01	LF481Q1-1701074C-L	8
	optional, S=2.09mm	demand	Washer, input shaft rear bearing	واشر رینگ شفت ورودی 2.09	LF481Q1-1701074D-L	8
	optional, S=2.17mm	demand	Washer, input shaft rear bearing	واشر رینگ شفت ورودی 2.17	LF481Q1-1701074E-L	8
	optional, S=2.25mm	demand	Washer, input shaft rear bearing	واشر رینگ شفت ورودی 2.25	LF481Q1-1701074F-L	8
	optional, S=2.33mm	demand	Washer, input shaft rear bearing	واشر رینگ شفت ورودی 2.33	LF481Q1-1701074G-L	8
	optional, S=2.40mm	demand	Washer, input shaft rear bearing	واشر رینگ شفت ورودی 2.40	LF481Q1-1701074H-L	8
	optional, S=1.8mm	demand	Washer, input shaft bearing	واشر رینگ شفت ورودی 1.8	LF481Q1-1701074A-Z	8
		2	Washer, drain plug	واشر مسی پیچ تخلیه روغن گیربکس	LF481Q1-1701029B-L	9
		2	Washer, drain plug	واشر مسی پیچ تخلیه روغن گیربکس	LF481Q1-1701029B-Z	9
		2	Magnetic drain plug	پیچ تخلیه روغن گیربکس	LF479Q1-1701026D-L	10
		2	Magnetic drain plug	پیچ تخلیه روغن گیربکس	LF479Q1-1701026D-Z	10
		1	Shift position device	فنر ساچمه تعویض دنده	LF481Q1-1701033A-L	11
		1	Shift position device	فنر ساچمه تعویض دنده	LF481Q1-1701033A-Z	11
		1	Oil baffle	کانال روغن گیربکس	LF481Q1-1701034A-L	12

2.03 Transmission shell



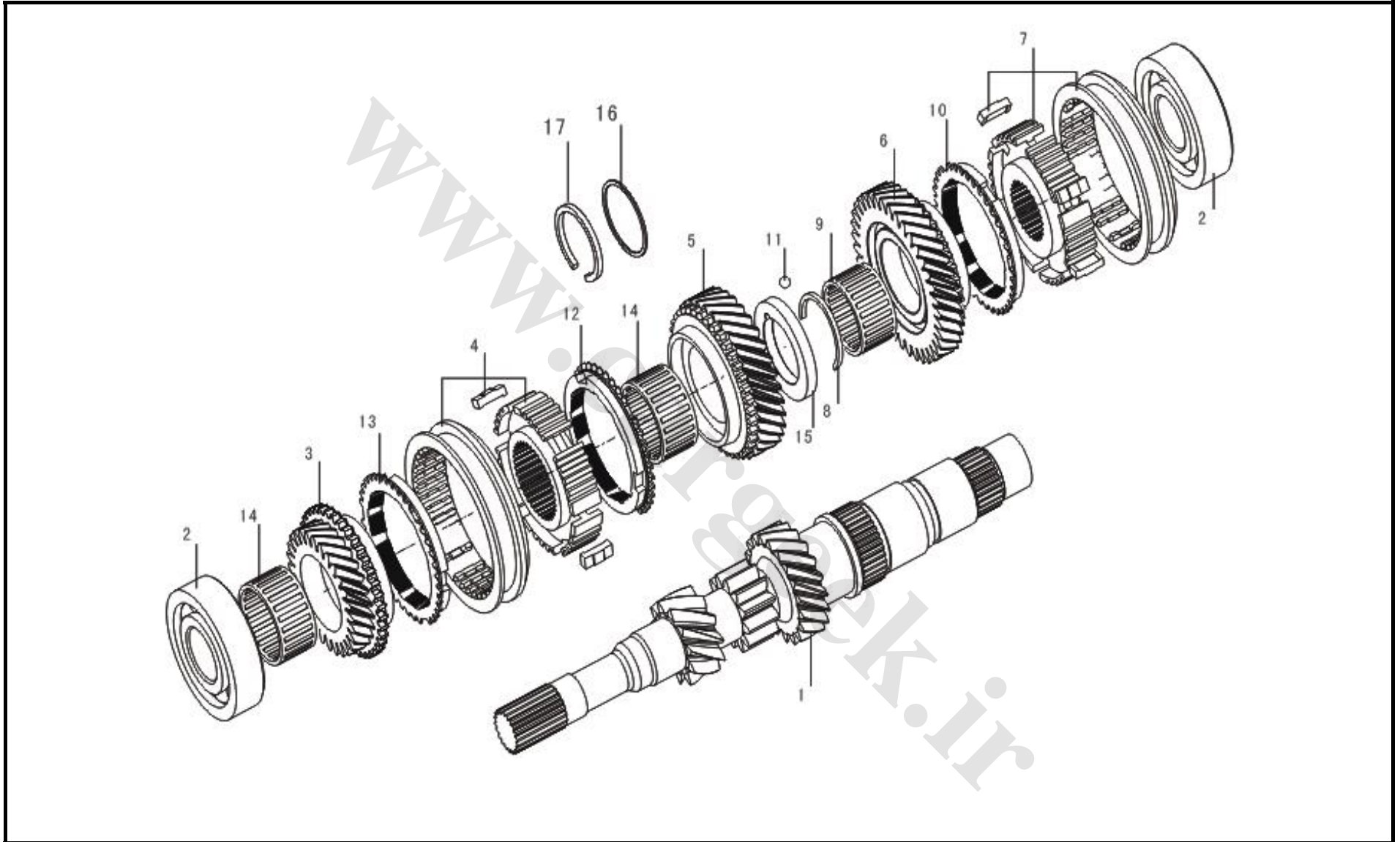
2.03 Transmission shell

2.03 پوسته گیربکس

Supply	DESCRIPTION	QTY	PARTS NAME	PART NAME	PART NO.	P/N
		1	Oil baffle	کانال روغن گیربکس	LF481Q1-1701034A-Z	12
		1	Differential seal	کاسه نمد عقب دیفرانسیل	LF481Q1-2303323A	13
		1	Differential plug	درپوش کاسه نمد دیفرانسیل	LF481Q1-1701337A-L	14
		1	Differential plug	درپوش کاسه نمد دیفرانسیل	LF481Q1-1701337A-Z	14
		1	Fork shaft positioner , 3rd-4th speed	پیچ نگهدارنده ماهک دنده 3 و 4	S1702230-L	15
		1	Fork shaft positioner , 3rd-4th speed	پیچ نگهدارنده ماهک دنده 3 و 4	S1702230-Z	15
		1	Fork shaft positioner , 1st-2nd speed	پیچ نگهدارنده ماهک دنده 1 و 2	S1702210-L	16
		1	Fork shaft positioner , 1st-2nd speed	پیچ نگهدارنده ماهک دنده 1 و 2	S1702210-Z	16
		1	Fork shaft positioner , 5th speed-reverse	پیچ نگهدارنده ماهک دنده عقب و 5	S1702240-L	17
		1	Fork shaft positioner , 5th speed-reverse	پیچ نگهدارنده ماهک دنده عقب و 5	S1702240-Z	17
		1	Bracket	پایه	LF481Q1-1701024A-L	18
		1	Bracket	پایه	LF481Q1-1701024A-Z	18
		1	Bolt, cable bracket	پیچ پایه سیم گیربکس	LF481Q1-1702047A-L	19
		1	Bolt, cable bracket	پیچ پایه سیم گیربکس	LF481Q1-1702047A-Z	19
		14	Connecting bolt	پیچ اتصال	LF481Q1-1701023A-L	20
		14	Connecting bolt	پیچ اتصال	LF481Q1-1701023A-Z	20
		1	Sleeve, shifter swingarm	بوش بازوی تعویض دنده	LF481Q1-1702037A-L	21
		1	Sleeve, shifter swingarm	بوش بازوی تعویض دنده	LF481Q1-1702037A-Z	21
		1	End cover	درپوش عقب گیربکس	LF481Q1-1701154A-L	22
	M6x18.5	4	End cover bolt	پیچ درپوش عقب گیربکس	LF481Q1-1701155A-L	23

2.04 Input shaft

2.04 شفت ورودی گیربکس



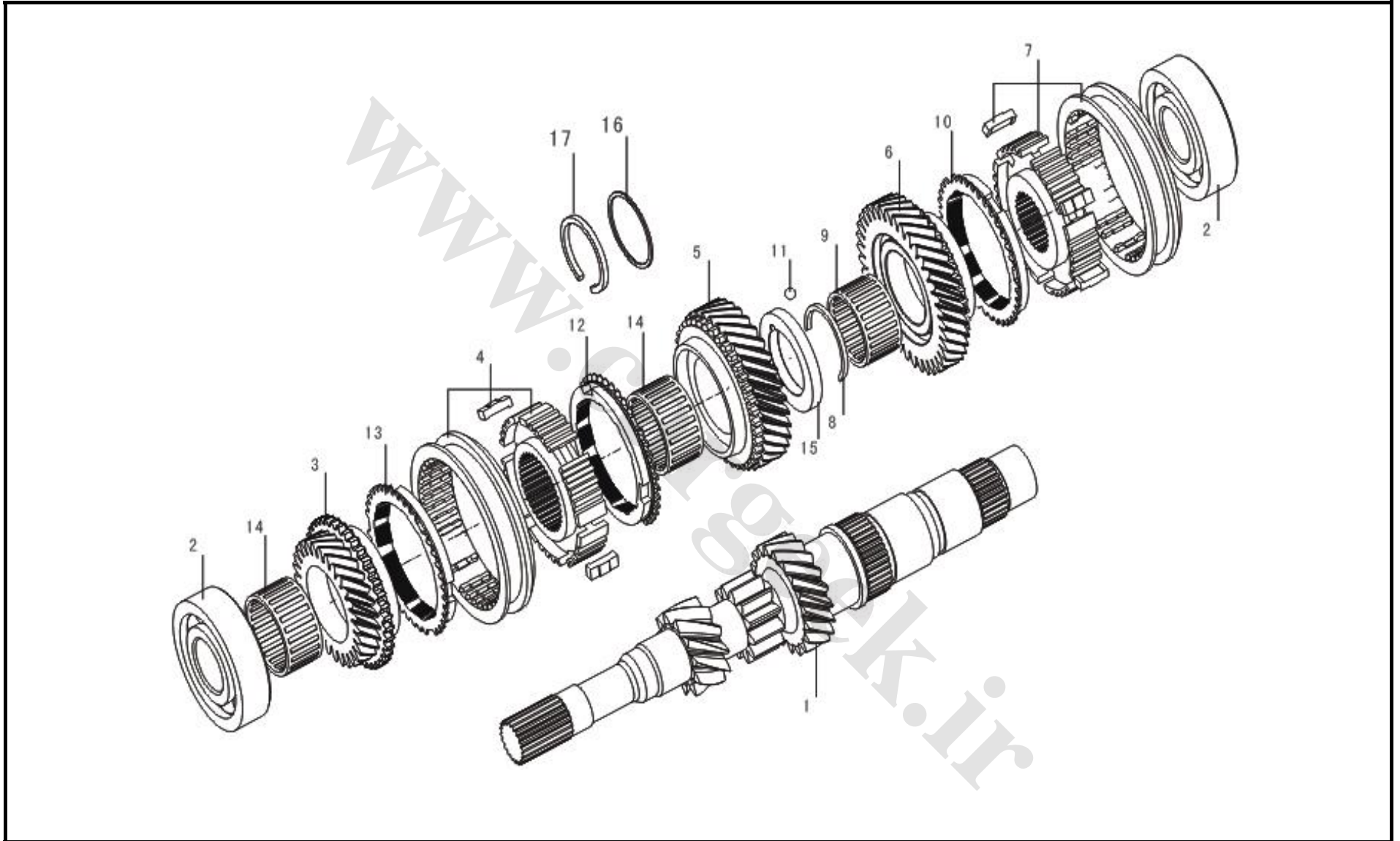
2.04 Input shaft

2.04 شفت ورودی گیربکس

Supply	DESCRIPTION	QTY	PARTS NAME	PART NAME	PART NO.	P/N
		1	Input shaft	شفت ورودی	S1701041A-L	1
		1	Input shaft	شفت ورودی	S1701041A-Z	1
		2	Input shaft bearing	بلبرینگ شفت ورودی	LF481Q1-1701078A-L	2
		2	Input shaft bearing	بلبرینگ شفت ورودی	LF481Q1-1701078A-Z	2
		1	Drive gear,3rd speed	دنده سه محرک	S1701050E-L	3
		1	Drive gear,3rd speed	دنده سه محرک	S1701050E-Z	3
		1	Synchronizer,3rd-4th speed	کشویی دنده سه و چهار	S1701060-L	4
		1	Synchronizer,3rd-4th speed	کشویی دنده سه و چهار	S1701060-Z	4
		1	Drive gear,4th speed	دنده چهار محرک	S1701053C-L	5
		1	Drive gear,4th speed	دنده چهار محرک	S1701053C-Z	5
		1	Drive gear,5th speed	دنده پنج محرک	S1701057C-L	6
		1	Drive gear,5th speed	دنده پنج محرک	S1701057C-Z	6
		1	Synchronizer,5th speed	کشویی دنده پنج	S1701070-L	7
		1	Synchronizer,5th speed	کشویی دنده پنج	S1701070-Z	7
			Thrust plate circlip, 4th speed	خار حلالي دنده چهار	LF481Q1-1701046A-L	8
		2	Semi-snap ring	خار حلالي دنده چهار	S1701046-Z	8
	K34*39*23TN	1	Needle bearing, 2nd speed	بلبرینگ سوزنی دنده دو	LF481Q1-1701127A-L	9
	K34*39*23TN	1	Needle bearing, 2nd speed	بلبرینگ سوزنی دنده دو	LF481Q1-1701127A-Z	9
		1	Synchronizer ring,5th speed	برنجی دنده پنج	LF481Q1-1701069A-L	10
		1	Synchronizer ring,5th speed	برنجی دنده پنج	LF481Q1-1701069A-Z	10

2.04 Input shaft

شفت ورودی گیربکس 2.04



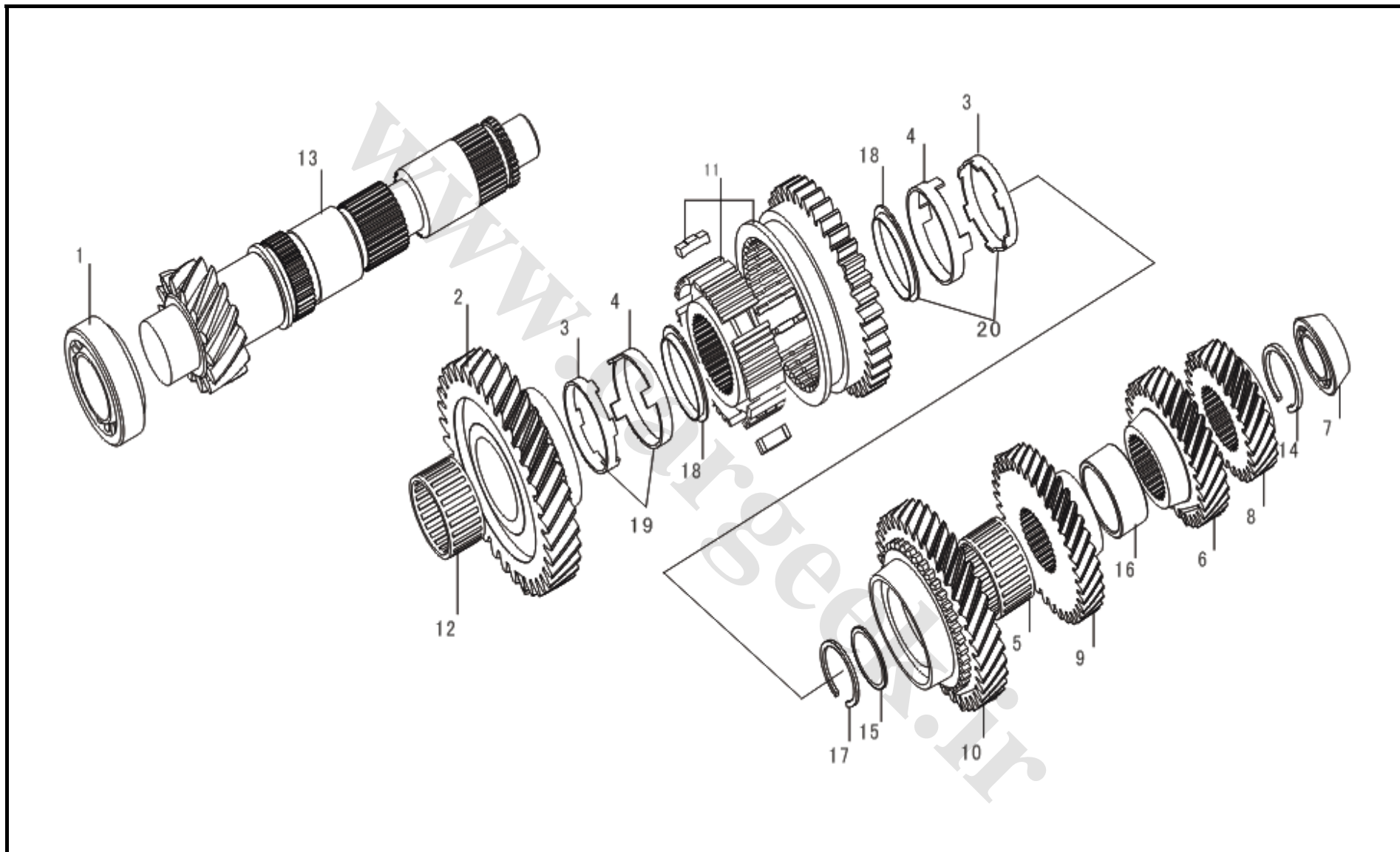
2.04 Input shaft

2.04 شفت ورودی گیربکس

Supply	DESCRIPTION	QTY	PARTS NAME	PART NAME	PART NO.	P/N
		1	Steel ball	ساچمه خار حلالي	LF481Q1-1701044A-L	11
		1	Pin	پین خار حلالي	S1701044A-Z	11
		1	Synchronizer ring,4th speed	برنجي دنده چهار	LF481Q1-1701065A-L	12
		1	Synchronizer ring,4th speed	برنجي دنده چهار	LF481Q1-1701065A-Z	12
		1	Synchronizer ring,3rd speed	برنجي دنده سه	LF481Q1-1701059A-L	13
		1	Synchronizer ring,3rd speed	برنجي دنده سه	LF481Q1-1701059A-Z	13
	K34*39*20TN	2	Needle bearing, 3rd-4th speed	بلبرینگ سوزني دنده سه و چهار	LF481Q1-1701076A-L	14
	K34*39*20TN	2	Needle bearing, 3rd-4th speed	بلبرینگ سوزني دنده سه و چهار	LF481Q1-1701076A-Z	14
		1	Thrust plate, 4th speed	واشر دنده چهار	LF481Q1-1701045A-L	15
		1	Circlip, semi-snap ring	بست رينگي	S1701045-Z	15
		1	Needle bearing spacer	رينگي (واسطه) بلبرینگ	LF481Q1-1701043A-L	16
		1	Needle bearing spacer	رينگي (واسطه) بلبرینگ	LF481Q1-1701043A-Z	16
	S=3.5mm	1	Synchronizer snap ring	خار رينگي کشويي	LF481Q1-1701048A-L	17
	S=3.5mm	1	Synchronizer snap ring	خار رينگي کشويي	LF481Q1-1701048B-Z	17

2.05 Output shaft

شفت خروجي گيربکس 2.05



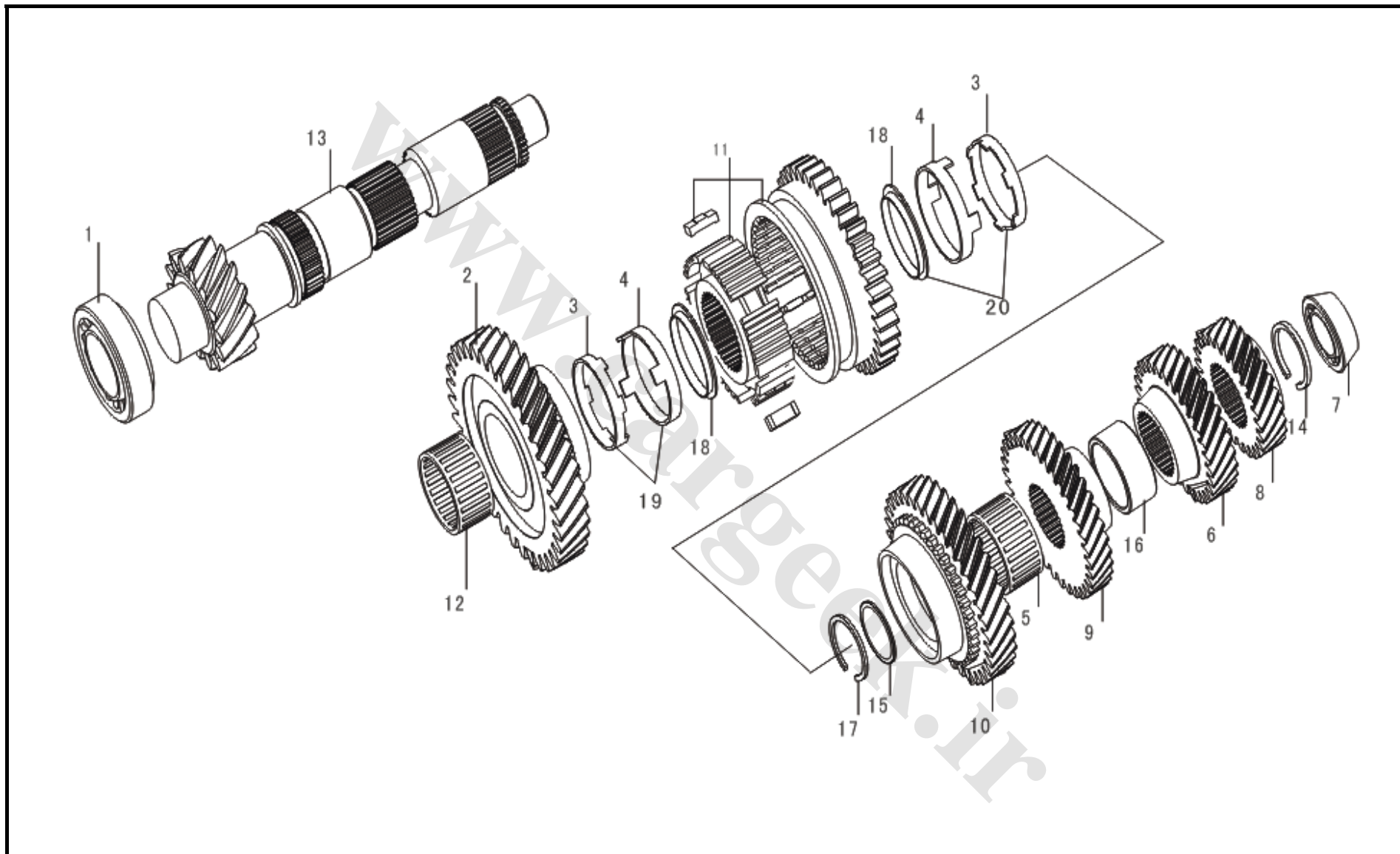
2.05 Output shaft

2.05 شفت خروجي گيربکس

Supply	DESCRIPTION	QTY	PARTS NAME	PART NAME	PART NO.	P/N
	30x55x17	1	Front bearing, output shaft	بلبرینگ شفت خروجي	LF481Q1-1701141A-L	1
	30x55x17	1	Front bearing, output shaft	بلبرینگ شفت خروجي	LF481Q1-1701141A-Z	1
		1	Driven gear,1st speed	دنده يك	S1701110B-L	2
		1	Driven gear,1st speed	دنده يك	S1701110B-Z	2
		2	Synchronizer inner ring, 1st-2nd speed	رينگي دنده يك و دو - داخلي	S1701114A-L	3
		2	Synchronizer middle ring, 1st-2nd speed	رينگي دنده يك و دو - ميانى	S1701652-L	4
	K34x39x23TN	1	Needle bearing, 2nd speed	بلبرینگ سوزني دنده دو شفت خروجي	LF481Q1-1701127A-L	5
	K34x39x23TN	1	Needle bearing, 2nd speed	بلبرینگ سوزني دنده دو شفت خروجي	LF481Q1-1701127A-Z	5
		1	Driven gear,4th speed	دنده چهار متحرك	S1701138C-L	6
		1	Driven gear,4th speed	دنده چهار متحرك	S1701138C-Z	6
	20x47x15	1	Rear bearing, output shaft	بلبرینگ عقب شفت خروجي	LF481Q1-1701150A-L	7
	20x47x15	1	Rear bearing, output shaft	بلبرینگ عقب شفت خروجي	LF481Q1-1701150A-Z	7
		1	Driven gear,5th speed	دنده پنج متحرك	S1701140C-L	8
		1	Driven gear,5th speed	دنده پنج متحرك	S1701140C-Z	8
		1	Driven gear,3rd speed	دنده سه متحرك	S1701136E-L	9
		1	Driven gear,3rd speed	دنده سه متحرك	S1701136E-Z	9
		1	Driven gear,2nd speed	دنده دو متحرك	S1701130B-L	10
		1	Driven gear,2nd speed	دنده دو متحرك	S1701130B-Z	10
		1	Synchronizer,1st-2nd speed	كشويي دنده يك و دو	S1701120B-L	11
		1	Synchronizer,1st-2nd speed	كشويي دنده يك و دو	S1701120B-Z	11

2.05 Output shaft

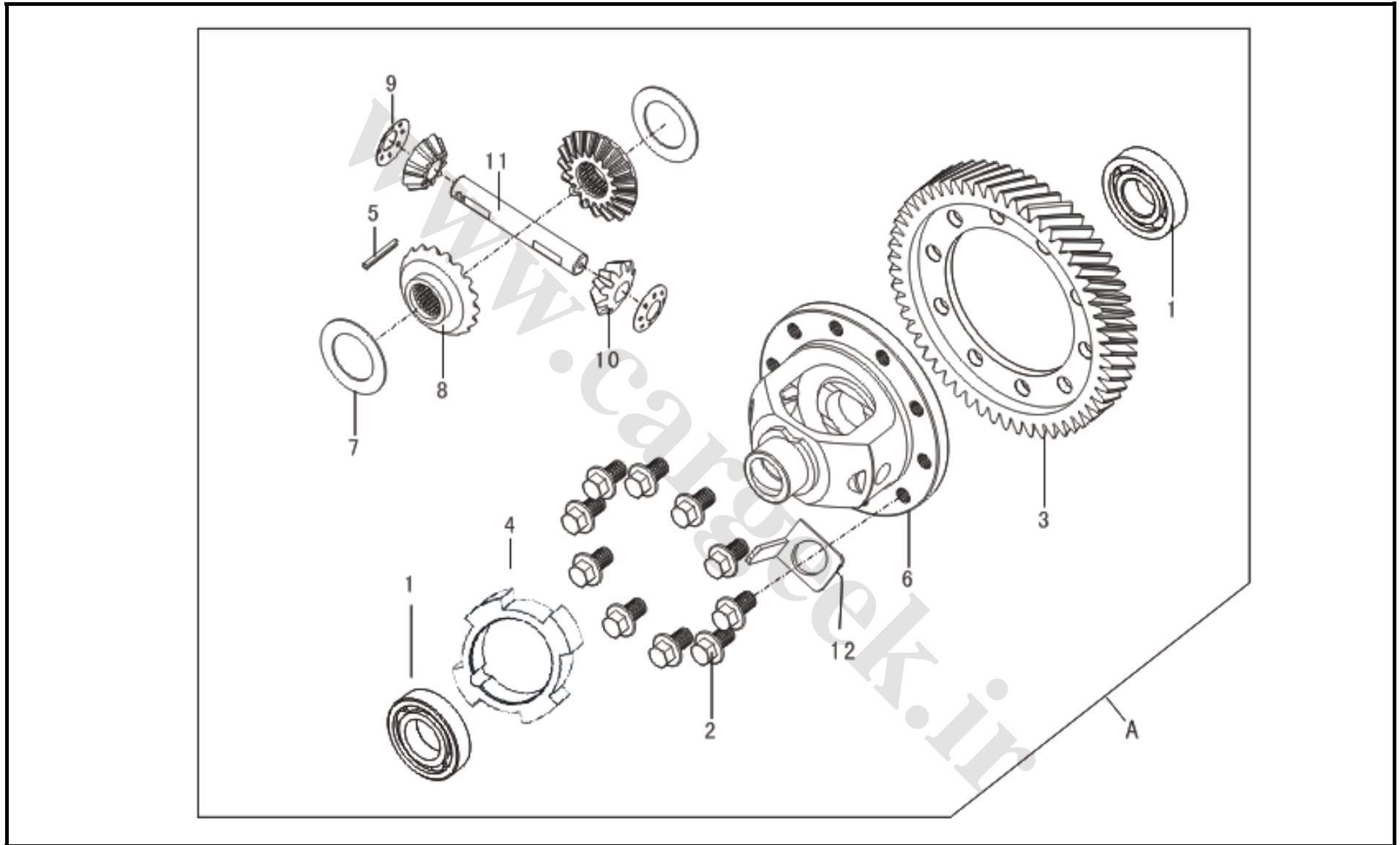
شفت خروجي گيربکس 2.05



2.05 Output shaft

2.05 شفت خروجي گيربکس

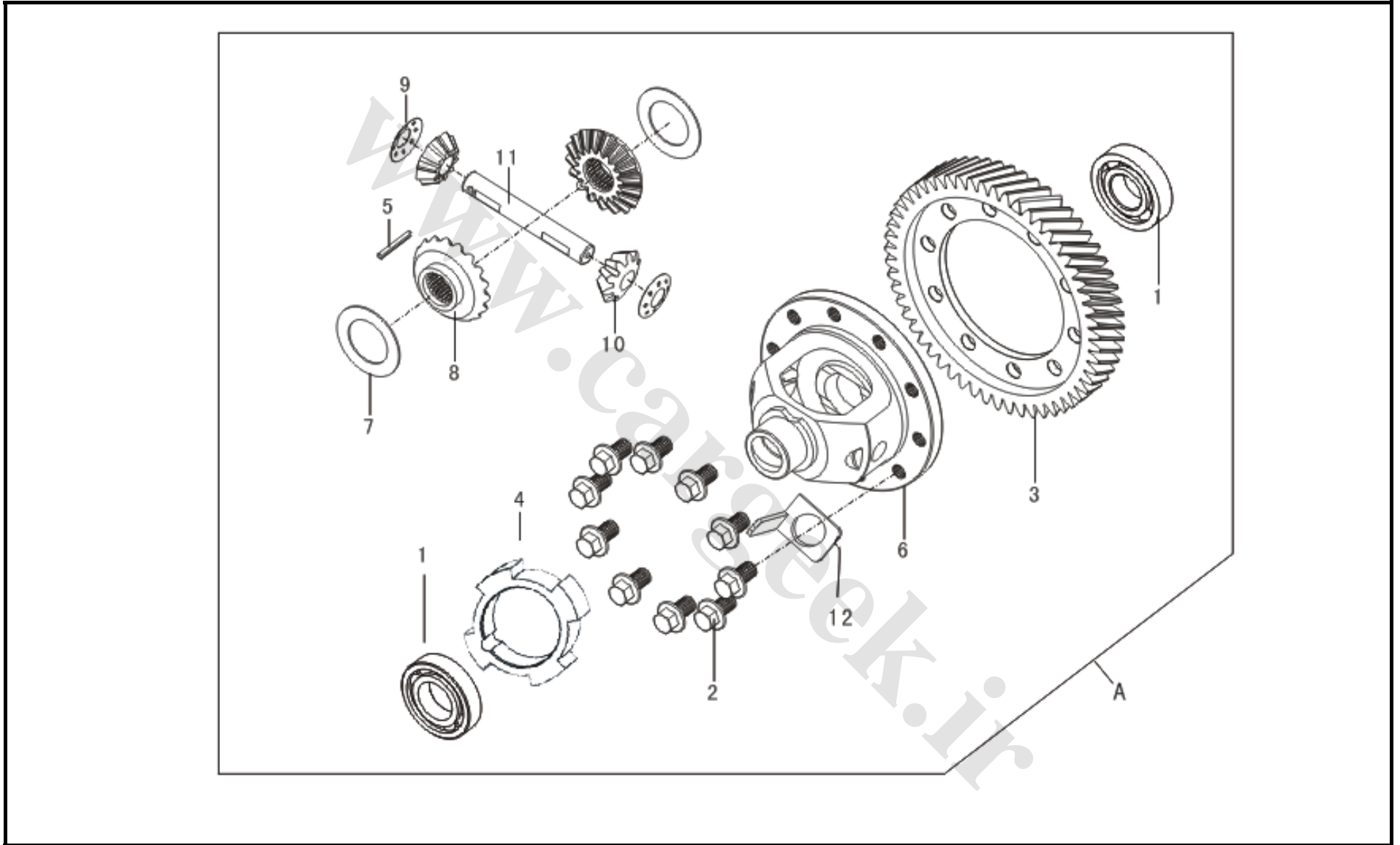
Supply	DESCRIPTION	QTY	PARTS NAME	PART NAME	PART NO.	P/N
	K34x39x28DTN	1	Needle bearing, 1st speed	بليرينگ سوزني دنده يك شفت خروجي	LF481Q1-1701103A-L	12
	K34x39x28DTN	1	Needle bearing, 1st speed	بليرينگ سوزني دنده يك شفت خروجي	LF481Q1-1701103A-Z	12
		1	Output shaft	شفت خروجي	S1701106B-L	13
		1	Output shaft	شفت خروجي	S1701106B-Z	13
	S=3mm	1	Snap ring, 5th speed	خار دنده پنج شفت خروجي	LF481Q1-1701101A-L	14
	S=2.46mm	1	Snap ring, 5th speed	خار دنده پنج شفت خروجي	LF481Q1-1701101C-Z	14
		1	Needle bearing spacer	واشر تنظيم كننده لقي دنده	S1701047-L	15
		1	Needle bearing spacer	واشر تنظيم كننده لقي دنده	S1701047-Z	15
		1	Spacer, 3rd-4th speed	بوش دنده سه و چهار	LF481Q1-1701137A-L	16
		1	Spacer, 3rd-4th speed	بوش دنده سه و چهار	LF481Q1-1701137A-Z	16
	S=2.5mm	1	Synchronizer snap ring	خار فكري دنده برنجي	LF481Q1-1701042A-L	17
	S=2.5mm	1	Synchronizer snap ring	خار فكري دنده برنجي	LF481Q1-1701042B-Z	17
		2	Synchronizer inner ring, 1st-2nd speed	رينگ تنظيم كننده دنده يك و دو	S1701653D-Z	18
		1	Synchronizer ring, 1st speed	رينگي دنده يك	LF481Q1-1701113A3-L	19
		1	Synchronizer ring, 2nd speed	رينگي دنده دو	LF481Q1-1701124A3-L	20



2.06 Differential

2.06 دیفرانسیل

Supply	DESCRIPTION	QTY	PARTS NAME	PART NAME	PART NO.	P/N
		1	Differential assy.	مجموعه دیفرانسیل کامل	S2303300-L	A
		1	Differential assy.	مجموعه دیفرانسیل کامل	S2303300-Z	A
		2	Differential bearing	بلبرینگ هوزینگ دیفرانسیل	LF481Q1-2303316A-L	1
		2	Differential bearing	بلبرینگ هوزینگ دیفرانسیل	LF481Q1-2303316A-Z	1
	M12×1×19.5	10	Bolt, differential gear	پیچ کرانویل	LF481Q1-2303311A-L	2
	M12×1×19.5	10	Bolt, differential gear	پیچ کرانویل	LF481Q1-2303311A-Z	2
		1	Differential gear	کرانویل	LF481Q1-2303308A-L	3
		1	Differential gear	کرانویل	S2303308-Z	3
		1	Induction gear,vehicle speed sensor	عمل کننده دنده کیلومتر	S2303309A-L	4
		1	Induction gear,vehicle speed sensor	عمل کننده دنده کیلومتر	S2303309A-Z	4
	5*35	1	Pin,planet gear shaft	پین دنده هرزگرد	Q5240535-L	5
	5*35	1	Pin,planet gear shaft	پین دنده هرزگرد	Q5240535-Z	5
		1	Differential housing	هوزینگ دیفرانسیل	S2303301-L	6
		1	Differential housing	هوزینگ دیفرانسیل	S2303301-Z	6
		2	Washer,axle shaft gear	واشر دنده دیشلی	LF481Q1-2303304A-L	7
		2	Washer,axle shaft gear	واشر دنده دیشلی	LF481Q1-2303304A-Z	7
		2	Axle shaft gear	دنده دیشلی	LF481Q1-2303302A-L	8
		2	Axle shaft gear	دنده دیشلی	LF481Q1-2303302A-Z	8
		2	Washer,differential gear	واشر دنده هرزگرد	LF481Q1-2303305A-L	9
		2	Washer,differential gear	واشر دنده هرزگرد	LF481Q1-2303305A-Z	9



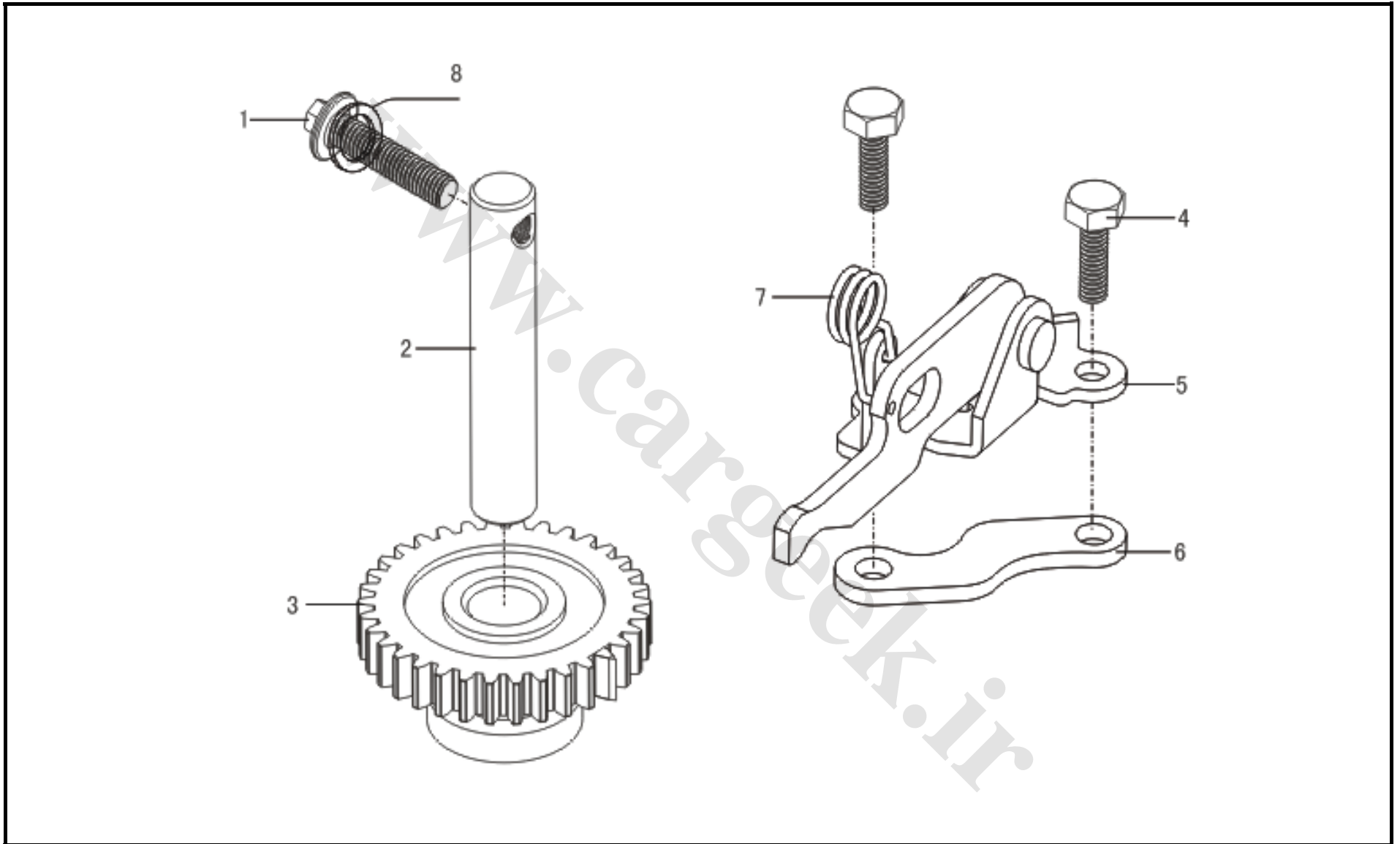
2.06 Differential

2.06 دیفرانسیل

Supply	DESCRIPTION	QTY	PARTS NAME	PART NAME	PART NO.	P/N
		2	Differential gear	دنده هرزگرد	LF481Q1-2303303A-L	10
		2	Differential gear	دنده هرزگرد	LF481Q1-2303303A-Z	10
		1	Differential gear shaft	شفنت دنده هرزگرد	LF481Q1-2303306A-L	11
		1	Differential gear shaft	شفنت دنده هرزگرد	LF481Q1-2303306A-Z	11
		2	Bolt locker	واشر قفلي پيچ کرانویل	LF481Q1-2303315A-L	12
		2	Bolt locker	واشر قفلي پيچ کرانویل	LF481Q1-2303315A-Z	12

2.07 Reverse mechanism

2.07 سیستم دنده عقب (دنده واسطه)



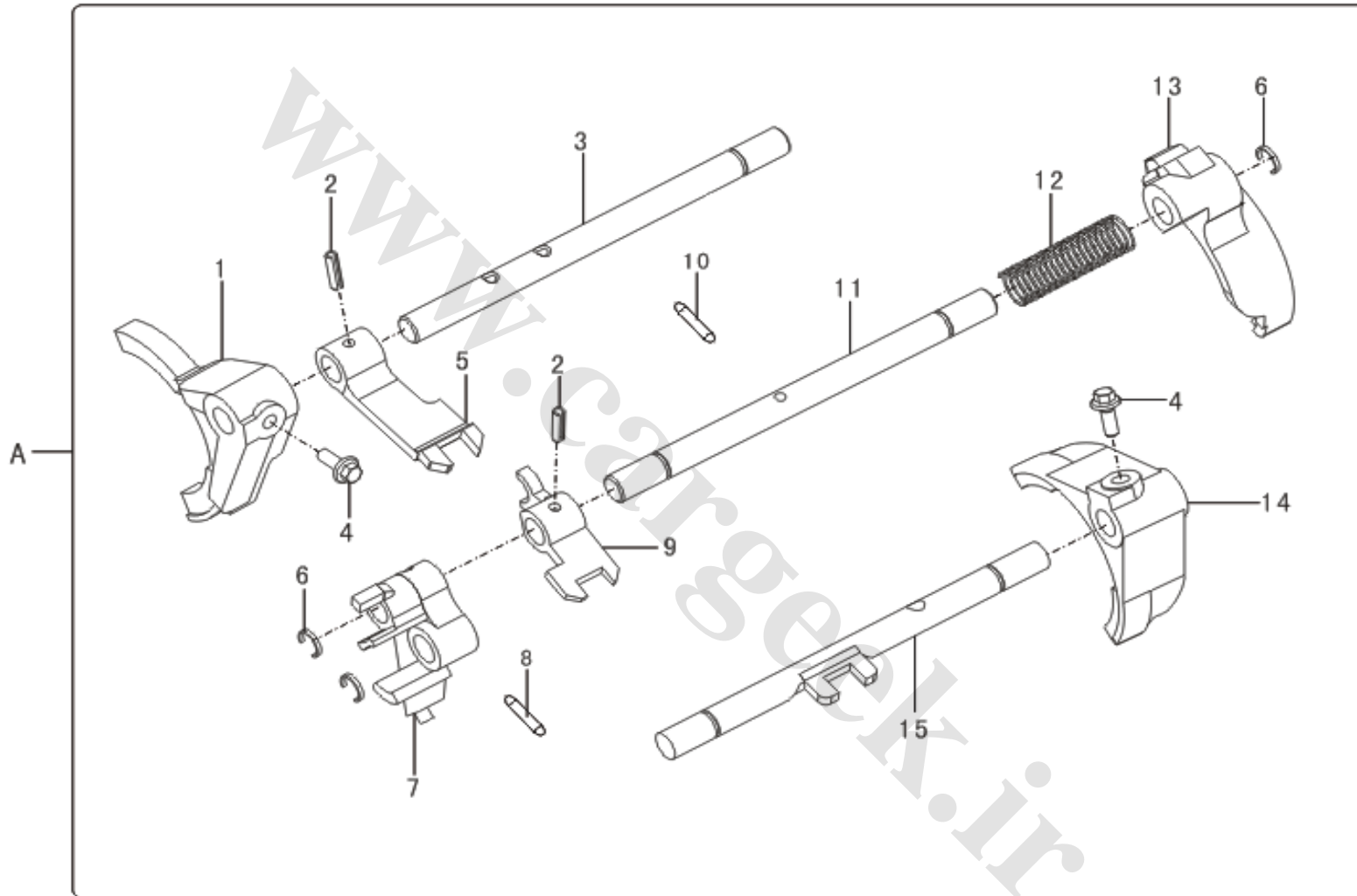
2.07 Reverse mechanism

2.07 سیستم دنده عقب (دنده واسطه)

Supply	DESCRIPTION	QTY	PARTS NAME	PART NAME	PART NO.	P/N
	M8x35	1	Bolt, reverse idler gear	پیچ دنده واسطه	LF481Q1-1701083A-L	1
	M8x35	1	Bolt, reverse idler gear	پیچ دنده واسطه	LF481Q1-1701083A-Z	1
		1	Shaft,reverse idler gear	شفت دنده واسطه	LF481Q1-1701081A-L	2
		1	Shaft,reverse idler gear	شفت دنده واسطه	LF481Q1-1701081A-Z	2
		1	Reverse idler gear	دنده واسطه عقب	S1701080-L	3
		1	Reverse idler gear	دنده واسطه عقب	S1701080-Z	3
	M8x22	4	Reverse fork bolt	پیچ اهرم دنده عقب	LF481Q1-1701095A-L	4
	M8x22	4	Reverse fork bolt	پیچ اهرم دنده عقب	LF481Q1-1701095A-Z	4
		1	Reverse shift fork	اهرم دنده عقب	LF481Q1-1701090A-L	5
		1	Reverse shift fork	اهرم دنده عقب	LF481Q1-1701090A-Z	5
		1	Washer	واشر (بازو) دنده واسطه عقب	LF481Q1-1701085A-L	6
		1	Washer	واشر (بازو) دنده واسطه عقب	LF481Q1-1701085A-Z	6
	2.3x25.3x8.5x24.4	1	Spring	فنر اهرم دنده عقب	LF481Q1-1701093A-L	7
	2.3x25.3x8.5x24.4	1	Spring	فنر اهرم دنده عقب	LF481Q1-1701093A-Z	7
	8*17.5*1.5	1	Washer	واشر دنده واسطه عقب	LF481Q1-1701086A-L	8
	8*17.5*1.5	1	Washer	واشر دنده واسطه عقب	LF481Q1-1701086A-Z	8

2.08 Forke

2.08 ماھکھا



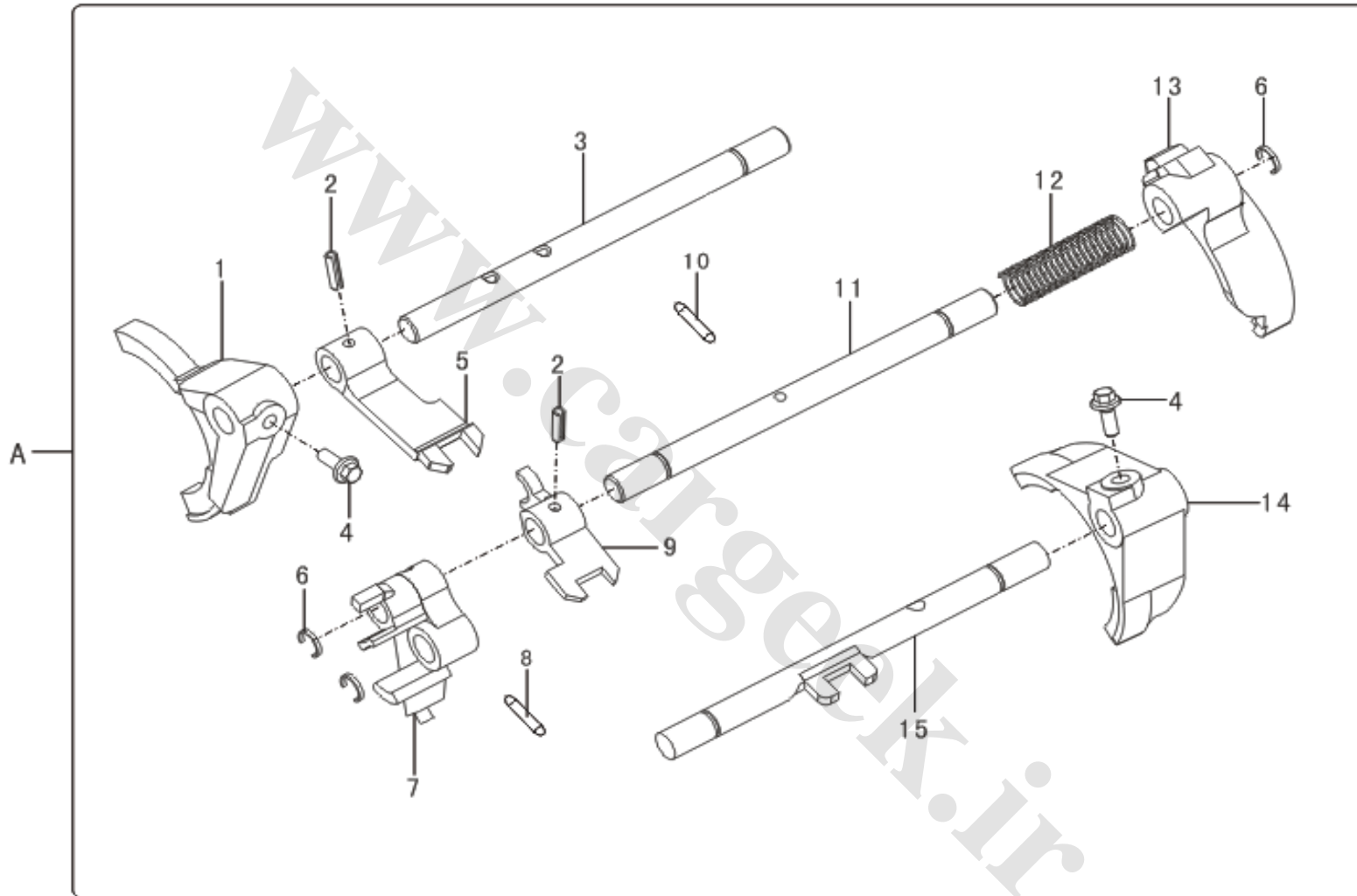
2.08 Forke

2.08 ماهكها

Supply	DESCRIPTION	QTY	PARTS NAME	PART NAME	PART NO.	P/N
		1	Shift forks assy.	ماهك و ميل ماهك	S1702400-L	A
		1	Shift forks assy.	ماهك و ميل ماهك	S1702400-Z	A
		1	Shift fork, 1st-2nd speed	ماهك دنده يك و دو	S1702053A-L	1
		1	Shift fork, 1st-2nd speed	ماهك دنده يك و دو	S1702053A-Z	1
		2	Spring pin	پين فنر ماهك	LF481Q1-1702056A-L	2
		2	Spring pin	پين فنر ماهك	LF481Q1-1702056A-Z	2
		1	Shift shaft, 1st-2nd speed	ميل ماهك دنده يك و دو	S1702051A-L	3
		1	Shift shaft, 1st-2nd speed	ميل ماهك دنده يك و دو	S1702051A-Z	3
	M6x0.75x19	2	Forks bolt	پيچ ماهك	LF481Q1-1702054A-L	4
	M6x0.75x19	2	Forks bolt	پيچ ماهك	LF481Q1-1702054A-Z	4
		1	Shift guide block,1st-2nd speed	راهنماي ماهك دنده يك و دو	LF481Q1-1702052A-L	5
		1	Shift guide block,1st-2nd speed	راهنماي ماهك دنده يك و دو	LF481Q1-1702052A-Z	5
	1.5x11.6x16.6	3	Snap ring	خار ميل ماهك	LF481Q1-1702057A-L	6
	1.5x11.6x16.6	3	Snap ring	خار ميل ماهك	LF481Q1-1702057A-Z	6
		1	Shift guide block,reverse	راهنماي ماهك دنده عقب	S1702075D-L	7
		1	Shift guide block,reverse	راهنماي ماهك دنده عقب	S1702075D-Z	7
		1	Interlock pin A	پين ماهك دنده عقب	LF481Q1-1702081A-L	8
		1	Interlock pin A	پين ماهك دنده عقب	LF481Q1-1702081A-Z	8
		1	Shift guide block,5th speed-reverse	راهنماي ماهك دنده پنج و عقب	S1702072A-L	9
		1	Shift guide block,5th speed-reverse	راهنماي ماهك دنده پنج و عقب	S1702072A-Z	9

2.08 Forke

2.08 ماہکها



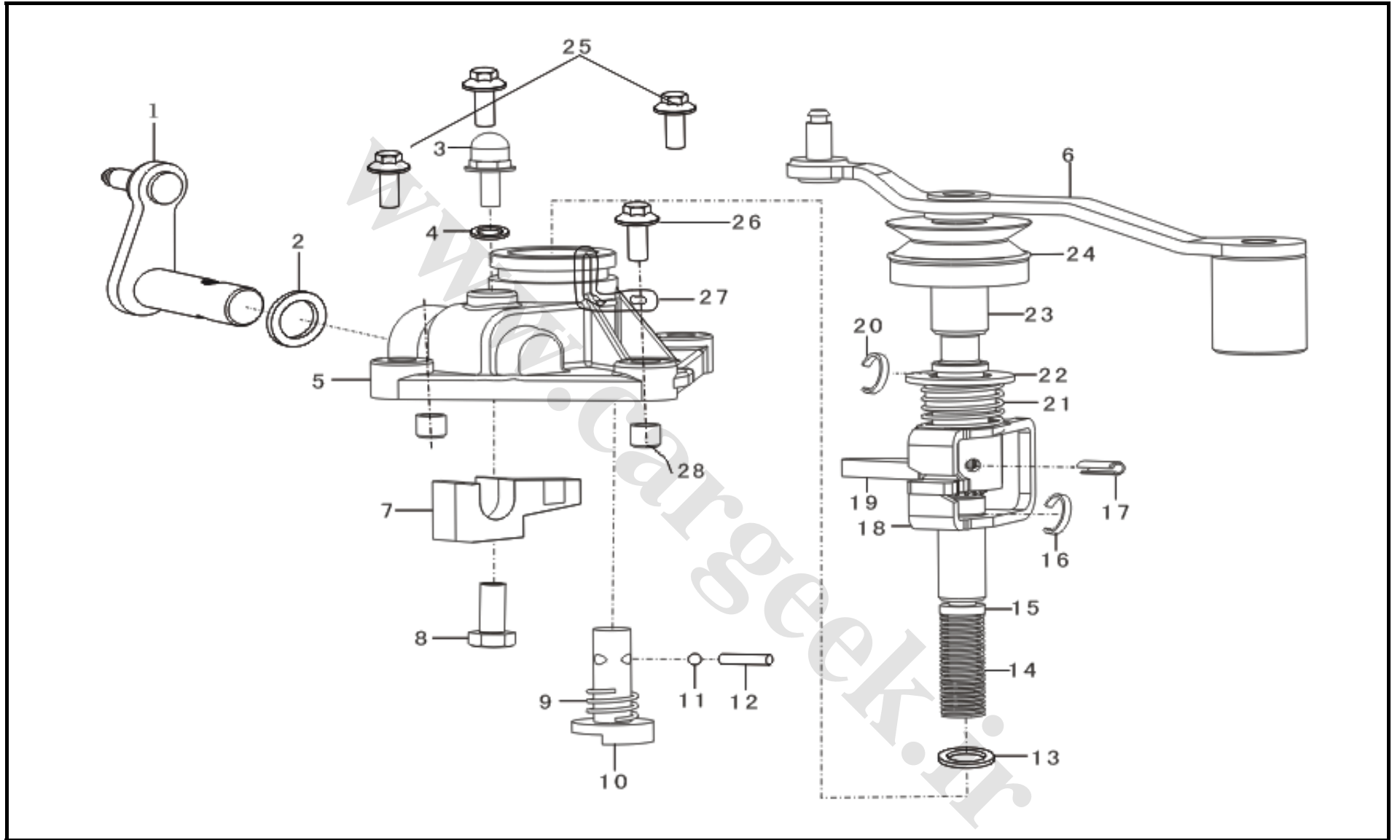
2.08 Forke

2.08 ماهک‌ها

Supply	DESCRIPTION	QTY	PARTS NAME	PART NAME	PART NO.	P/N
	Φ6×17.5	1	Interlock pin B	پین میل ماهک	LF481Q1-1702082A-L	10
	Φ6×17.5	1	Interlock pin B	پین میل ماهک	LF481Q1-1702082A-Z	10
		1	Shift shaft,5th speed-reverse	میل ماهک دنده پنج و عقب	S1702071A-L	11
		1	Shift shaft,5th speed-reverse	میل ماهک دنده پنج و عقب	S1702071A-Z	11
	1.2×17.5×120×20	1	Fork spring	فنر ماهک	LF481Q1-1702074A-L	12
	1.2×17.5×120×20	1	Fork spring	فنر ماهک	LF481Q1-1702074A-Z	12
		1	Shift fork, 5th speed	ماهک دنده پنج	LF481Q1-1702073A-L	13
		1	Shift fork, 5th speed	ماهک دنده پنج	LF481Q1-1702073A-Z	13
		1	Shift fork, 3rd-4th speed	ماهک دنده سه و چهار	LF481Q1-1702062A-L	14
		1	Shift fork, 3rd-4th speed	ماهک دنده سه و چهار	LF481Q1-1702062A-Z	14
		1	Shift shaft, 3rd-4th speed	میل ماهک دنده سه و چهار	S1702061A-L	15
		1	Shift shaft, 3rd-4th speed	میل ماهک دنده سه و چهار	S1702061A-Z	15

2.09 Shift mechanism

2.09 سیستم تعویض دنده



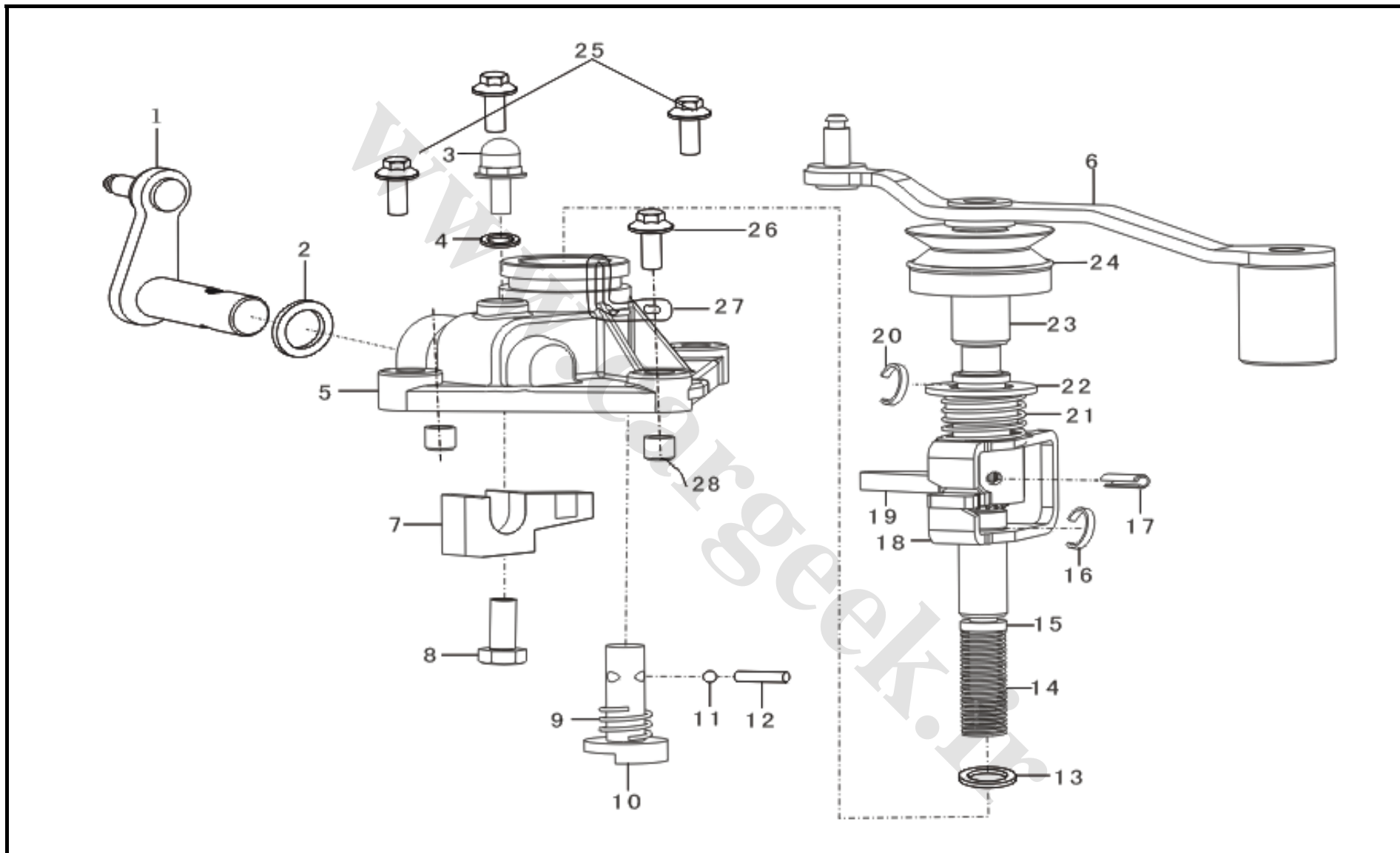
2.09 Shift mechanism

2.09 سیستم تعویض دنده

Supply	DESCRIPTION	QTY	PARTS NAME	PART NAME	PART NO.	P/N
		1	Selector swingarm	بازوي گردان تعویض دنده	LF481Q1-1702030A-L	1
		1	Selector swingarm	بازوي گردان تعویض دنده	LF481Q1-1702030A-Z	1
	16x26x7	1	Seal, selector swingarm	کاسه نمد بازوي تعویض دنده	LF481Q1-1702035A-L	2
	16x26x7	1	Seal, selector swingarm	کاسه نمد بازوي تعویض دنده	LF481Q1-1702035A-Z	2
		1	Vent valve	سوپاپ هواکش گیربکس	LF481Q1-1702130A-L	3
		1	Vent valve	سوپاپ هواکش گیربکس	LF481Q1-1702130A-Z	3
	10x14x1.5	1	Vent valve washer	واشر سوپاپ هواکش گیربکس	LF481Q1-1702141A-Z	4
		1	Selector housing	درپوش تعویض دنده	LF481Q1-1702151A-L	5
		1	Selector housing	درپوش تعویض دنده	LF481Q1-1702151A-Z	5
		1	Shifter swingarm	اهرم تعویض دنده	S1702110D-L	6
		1	Shifter swingarm	اهرم تعویض دنده	S1702110D-Z	6
		1	Shift swinglever	واسطه تعویض دنده	LF481Q1-1702114A-L	7
		1	Shift swinglever	واسطه تعویض دنده	LF481Q1-1702114A-Z	7
		1	Bolt, shift swinglever	پیچ واسطه تعویض دنده	LF481Q1-1702115A-L	8
		1	Bolt, shift swinglever	پیچ واسطه تعویض دنده	LF481Q1-1702115A-Z	8
		1	Return spring, reverse cam	فنر بادامک تعویض دنده	LF481Q1-1702122A-L	9
		1	Return spring, reverse cam	فنر بادامک تعویض دنده	LF481Q1-1702122A-Z	9
		1	Interlock cam,5th speed-reverse	بادامک تعویض دنده	LF481Q1-1702120A-L	10
		1	Interlock cam,5th speed-reverse	بادامک تعویض دنده	LF481Q1-1702120A-Z	10
		1	Steel ball	ساجمه بادامک تعویض دنده	LF481Q1-1702121A-L	11

2.09 Shift mechanism

2.09 سیستم تعویض دنده



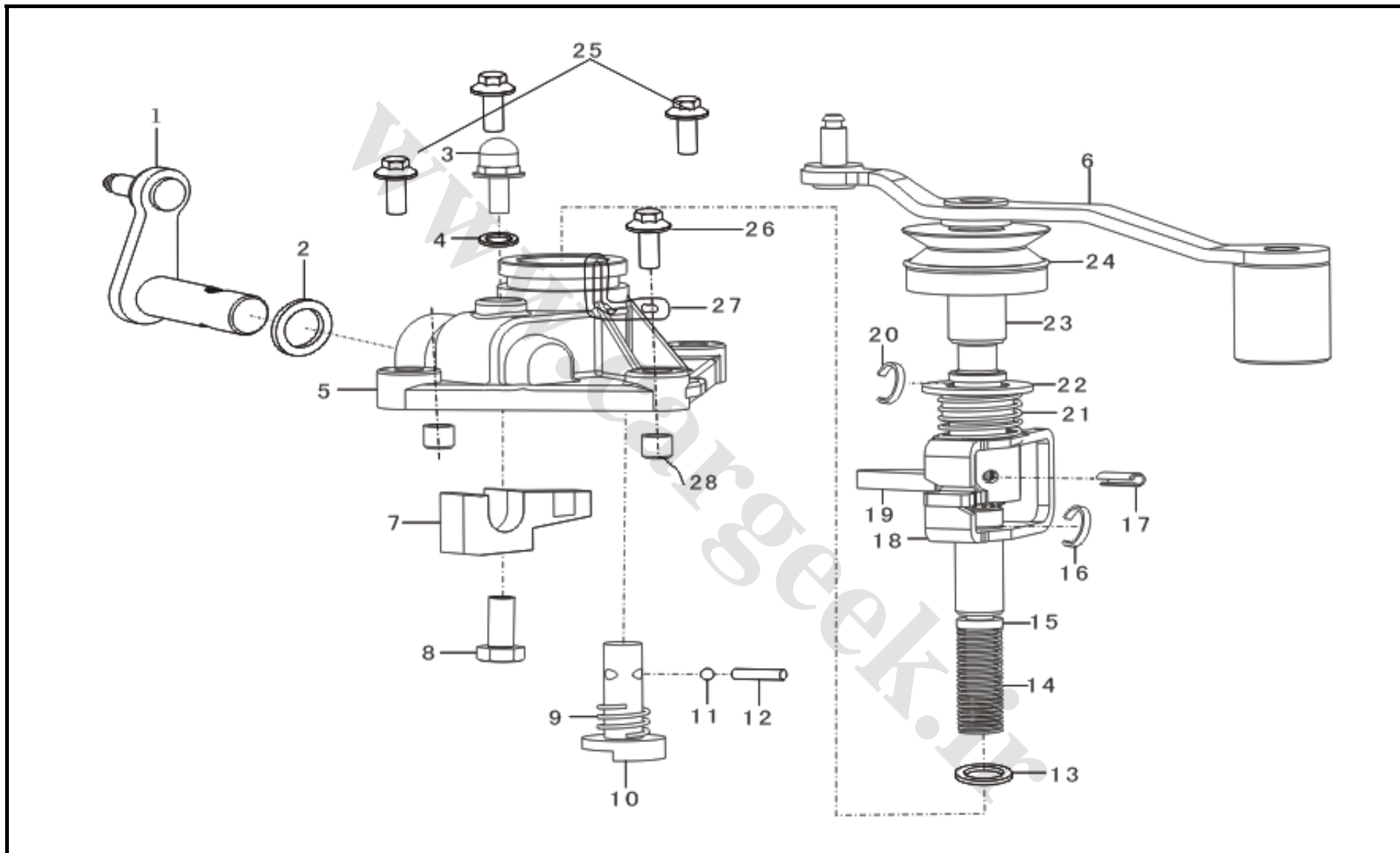
2.09 Shift mechanism

2.09 سیستم تعویض دنده

Supply	DESCRIPTION	QTY	PARTS NAME	PART NAME	PART NO.	P/N
		1	Steel ball	فنر بادامک تعویض دنده	LF481Q1-1702121A-Z	11
		1	Pin, reverse cam	پین بادامک تعویض دنده	LF481Q1-1702123A-L	12
		1	Pin, reverse cam	پین بادامک تعویض دنده	LF481Q1-1702123A-Z	12
	18x28x8	1	Seal, shifter swingarm	سیل شفت تعویض دنده	LF481Q1-1702036A-L	13
	18x28x8	1	Seal, shifter swingarm	سیل شفت تعویض دنده	LF481Q1-1702036A-Z	13
	1.2x13.2x63x90	1	Spring	فنر شفت تعویض دنده	LF481Q1-1702155A-L	14
	1.2x13.2x63x90	1	Spring	فنر شفت تعویض دنده	LF481Q1-1702155A-Z	14
	14.5x9x3	1	Shift shaft washer	واشر شفت تعویض دنده	LF481Q1-1702154A-L	15
	14.5x9x3	1	Shift shaft washer	واشر شفت تعویض دنده	LF481Q1-1702154A-Z	15
		1	Snap ring, shifter swingarm	خار شفت تعویض دنده	LF481Q1-1702137A-L	16
		1	Snap ring, shifter swingarm	خار شفت تعویض دنده	LF481Q1-1702137A-Z	16
		1	Pin	پین فنری شفت تعویض دنده	LF481Q1-1702116A-L	17
		1	Pin	پین فنری شفت تعویض دنده	LF481Q1-1702116A-Z	17
		1	Interlock bracket, shift swinglever	پایه شفت تعویض دنده	LF481Q1-1702108A-L	18
		1	Interlock bracket, shift swinglever	پایه شفت تعویض دنده	LF481Q1-1702108A-Z	18
		1	Shift swinglever	لیور شفت تعویض دنده	LF481Q1-1702142A-L	19
		1	Shift swinglever	لیور شفت تعویض دنده	LF481Q1-1702142A-Z	19
	15X21X1.5	1	Shift shaft circlip	خار شفت تعویض دنده	LF481Q1-1702138A-L	20
	15X21X1.5	1	Shift shaft circlip	خار شفت تعویض دنده	LF481Q1-1702138A-Z	20
		1	Spring	فنر شفت تعویض دنده	LF481Q1-1702156A-L	21

2.09 Shift mechanism

2.09 سیستم تعویض دنده



2.09 Shift mechanism

2.09 سیستم تعویض دنده

Supply	DESCRIPTION	QTY	PARTS NAME	PART NAME	PART NO.	P/N
		1	Spring	فنر شفت تعویض دنده	LF481Q1-1702156A-Z	21
		1	Return spring seat	سپت فنر شفت تعویض دنده	LF481Q1-1702128A-L	22
		1	Return spring seat	سپت فنر شفت تعویض دنده	LF481Q1-1702128A-Z	22
	18x21x10	1	Locating ring	رینگ شفت تعویض دنده	LF481Q1-1702152A-L	23
	18x21x10	1	Locating ring	رینگ شفت تعویض دنده	LF481Q1-1702152A-Z	23
		1	Boot	گردگیر شفت تعویض دنده	LF481Q1-1702105A-L	24
		1	Boot	گردگیر شفت تعویض دنده	LF481Q1-1702105A-Z	24
	M8x30	2	Bolt	پیچ درپوش تعویض دنده	LF481Q1-1702157A-L	25
	M8x30	2	Bolt	پیچ درپوش تعویض دنده	LF481Q1-1702157A-Z	25
	M8x35	2	Bolt	پیچ درپوش تعویض دنده	LF481Q1-1702158A-L	26
	M8x35	2	Bolt	پیچ درپوش تعویض دنده	LF481Q1-1702158A-Z	26
		1	Clamp	بست درپوش تعویض دنده	LF481Q1-1701335A-L	27
		1	Clamp	بست درپوش تعویض دنده	LF481Q1-1701335A-Z	27
		2	Shift cap position ring	رینگ (درپوش) تعویض دنده	LF481Q1-1702016A-L	28
		2	Shift cap position ring	رینگ (درپوش) تعویض دنده	LF481Q1-1702016A-Z	28

www.cargeek.ir

3. شناسی ها

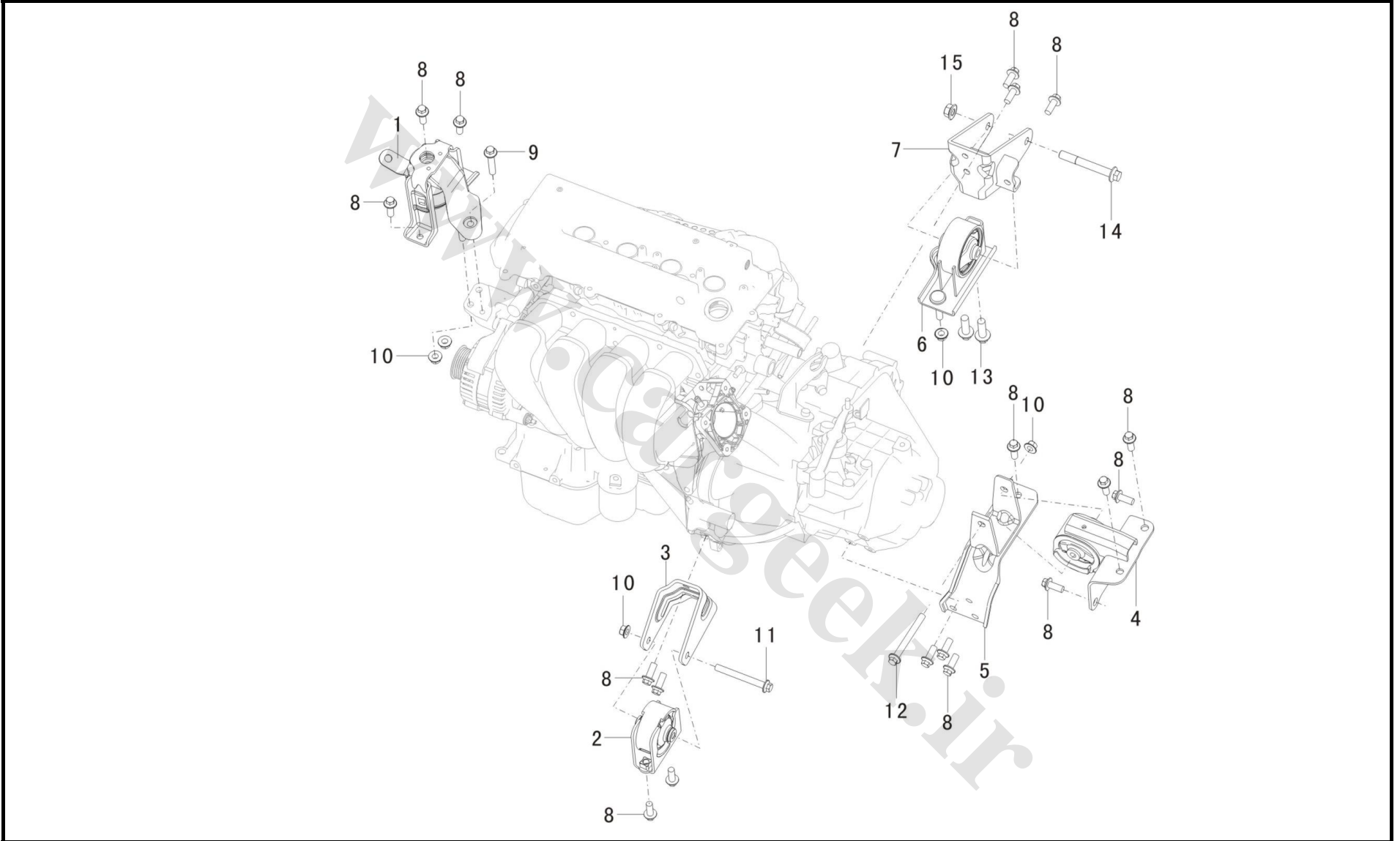
www.cargeek.ir

Chassis Part Index

page No. 90 - 91	دسته موتور	Engine Suspension	3.01
page No. 92 - 95	سیستم سوخت رسانی	Fuel Supply System	3.02
page No. 96 - 97	پدال گاز	Accelerator System	3.03
page No. 98 - 99	فیلتر هوا	Air Filter	3.04
page No. 100 - 101	کنیستر	Cancerter	3.05
page No. 102 - 103	سیستم خروجی دود	Exhaust System	3.06
page No. 104 - 105	سیستم کنترل کلاچ	Clutch Control Mechanism	3.07
page No. 106 - 107	سیستم تعویض دنده		3.08
page No. 108 - 109	پلوس	Transmission Shaft	3.09
page No. 110 - 113	فنر بندی جلو	Front Suspension	3.10
page No. 114 - 115	کمک فنر جلو	Front shock absorber	3.11
page No. 116 - 119	فنر بندی عقب	Rear Suspension	3.12
page No. 120 - 121	کمک فنر عقب	Rear Shock absorber	3.13
page No. 122 - 123	چرخ ها	Wheels	3.14
page No. 124 - 127	سیستم فرمان	Steering System	3.15
page No. 128 - 129	سیستم ترمز دستی	Parkig Brake System	3.16
page No. 130 - 131	ترمز چرخ جلو	Front Brake	3.17
page No. 132 - 135	ترمز چرخ عقب	Rear Brake	3.18
page No. 136 - 139	سیستم کنترل ترمز	Brake Control Mechanism	3.19
page No. 140 - 143	لوله های ترمز	Brake Line	3.20

3.01 Engine Suspension

3.01 دسته موتور



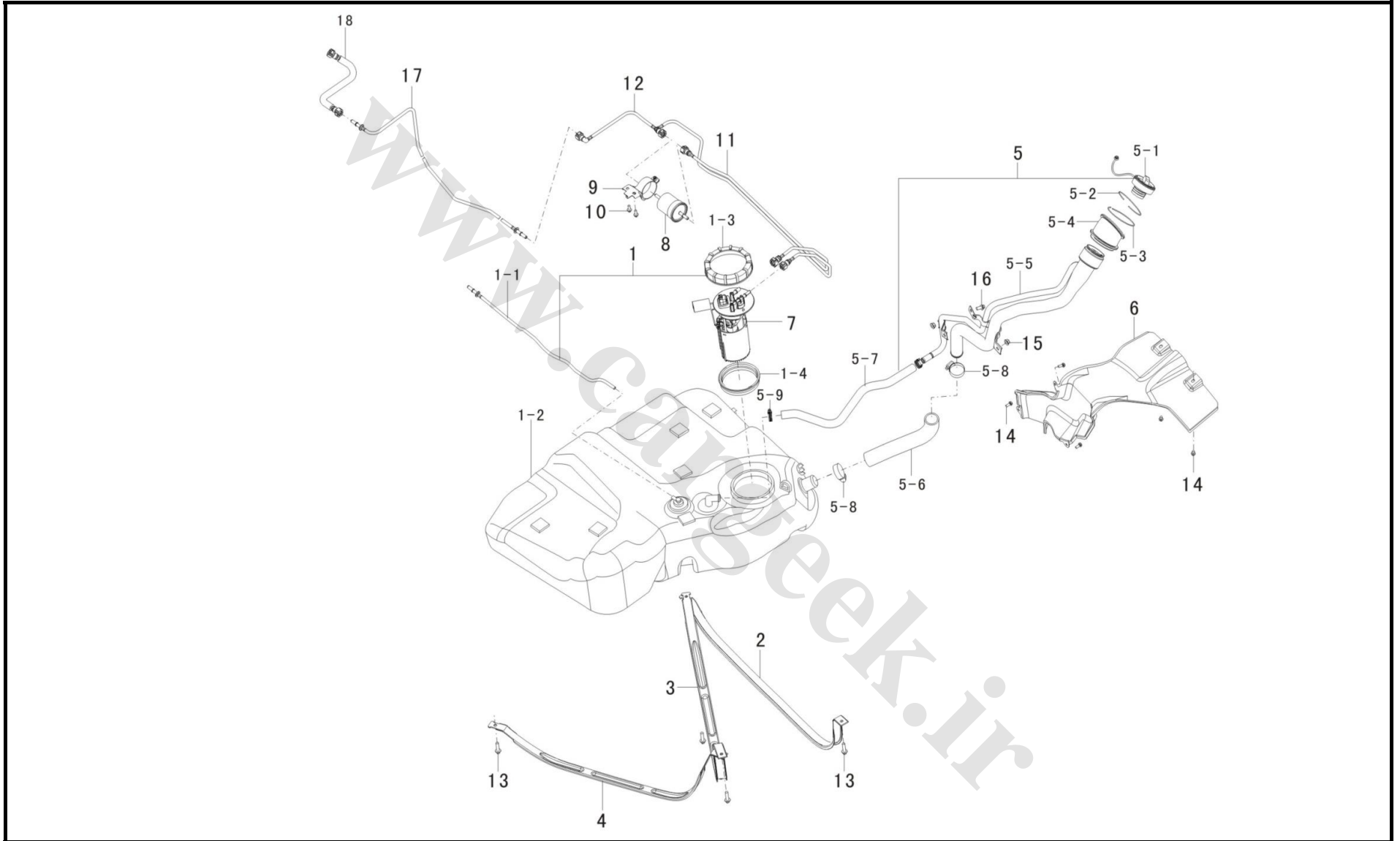
3.01 Engine Suspension

3.01 دسته موتور

Supply	DESCRIPTION	QTY	PARTS NAME	PART NAME	PART NO.	P/N
√		1	Right suspension component	دسته موتور - راست	S1001410	1
√		1	Front suspension component	دسته موتور - جلو	S1001110	2
√		1	Front suspension bracket	پایه دسته موتور - جلو	S1001140	3
√		1	Left suspension component	دسته موتور - چپ	S1001310	4
√		1	Left suspension bracket	پایه دسته موتور - چپ	S1001340	5
√		1	Rear suspension component	دسته موتور - عقب	S1001210	6
√		1	Rear suspension bracket	پایه دسته موتور - عقب	S1001240	7
√		18	Hex flange bolt	پیچ	231-1025TF3	8
√		1	Hex flange bolt	پیچ دسته موتور - راست	231-1050TF3	9
√		5	Hex flange nut	مهره	101B-1010T13F3	10
√		1	Hex flange bolt	پیچ دسته موتور - جلو	231-1090TF3	11
√		1	Hex flange bolt	پیچ دسته موتور - چپ	231B-1095TF3	12
√		2	Hex flange bolt	پیچ دسته موتور - عقب	231B-1235TF3	13
√		1	Hex flange bolt	پیچ دسته موتور - عقب	231B-1295TF3	14
√		1	Hex flange nut	مهره	101B-1212T13F3	15

3.02 Fuel supply system

سیستم سوخت‌رسانی 3.02



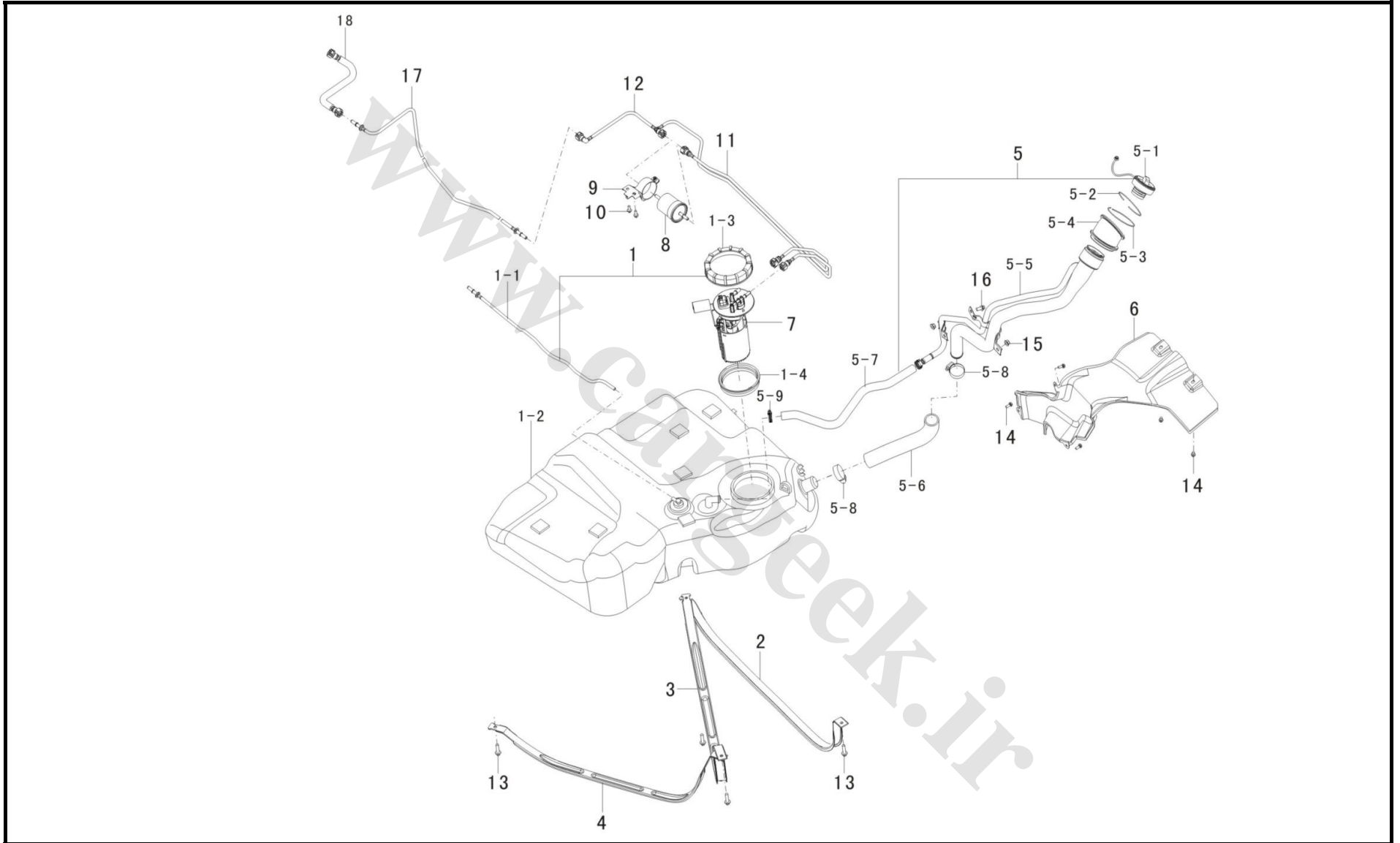
3.02 Fuel supply system

3.02 سیستم سوخت رسانی

Supply	DESCRIPTION	QTY	PARTS NAME	PART NAME	PART NO.	P/N
✓		1	Fuel tank assy.	مجموعه باک بنزین کامل	S1101100	1
		1	Fuel evaporation tube	لوله تبخیر بنزین	S1101121	1-1
		1	Fuel tank	باک بنزین	S1101110	1-2
		1	Fuel pump cap	درپوش پمپ بنزین	S1101211	1-3
		1	Fuel pump cap seal	واشر درپوش پمپ بنزین	S1101221	1-4
✓		1	Fuel tank bracket, right	بست باک بنزین - راست	S1101321	2
✓		1	Fuel tank bracket, middle	بست باک بنزین - وسط	S1101331	3
✓		1	Fuel tank bracket, left	بست باک بنزین - چپ	S1101311	4
✓		1	Fuel filler tube assy.	لوله ورودی باک بنزین - کامل	S1101400	5
✓		1	Fuel filler cap	درب باک بنزین	S1101440	5-1
		1	Fuel filler cover lower circlip	خار پایین کاور لوله بنزین	S1101412	5-2
		1	Fuel filler cover upper circlip	خار بالای کاور لوله بنزین	S1101413	5-3
		1	Fuel filler cover	کاور لوله ورودی بنزین	S1101411	5-4
		1	Fuel filling pipe, upper	لوله باک بنزین - بالایی	S1101510	5-5
		1	Fuel filling pipe, lower	لوله باک بنزین - پایینی	S1101551	5-6
		1	Venting pipe, fuel filling pipe	لوله هوای باک بنزین	S1101611	5-7
		2	Hoop	بست لوله باک بنزین	Q67545	5-8
✓		2	Hoop	بست شانگ	Q67525	5-9
✓		1	Fuel filling pipe cover	کاور لوله های باک بنزین	S1101471	6
✓		1	Fuel pump	پمپ بنزین	S1123100	7

3.02 Fuel supply system

سیستم سوخت‌رسانی 3.02



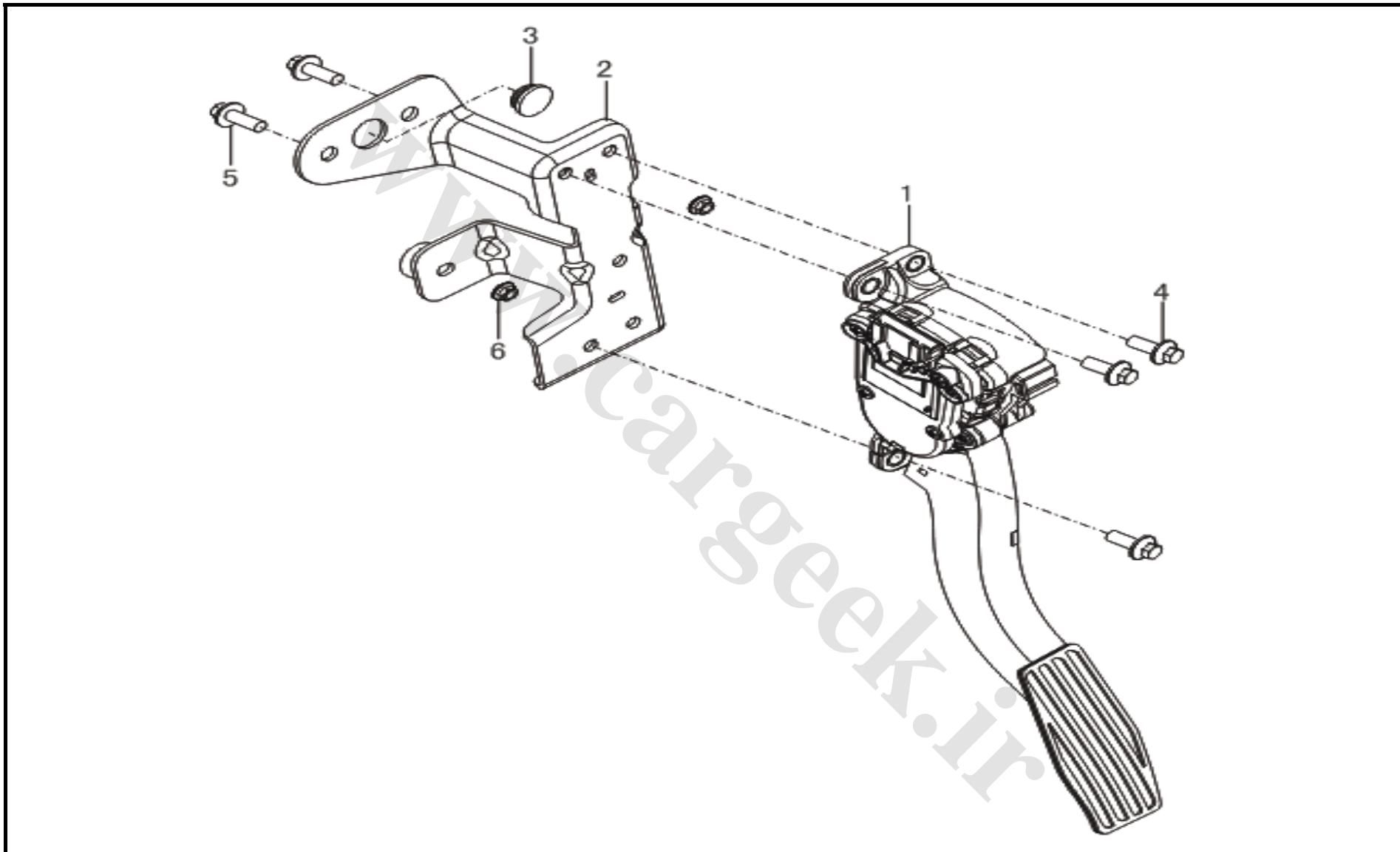
3.02 Fuel supply system

3.02 سیستم سوخت رسانی

Supply	DESCRIPTION	QTY	PARTS NAME	PART NAME	PART NO.	P/N
✓		1	Fuel filter	فیلتر بنزین	F1117100	8
✓		1	Fuel filter bracket	پایه فیلتر بنزین	S1117410	9
✓		2	Hex flange bolt	پیچ	Q1840616	10
✓		1	Fuel tank outlet pipe	لوله خروجی باک بنزین	S1104110	11
✓		1	Fuel filter outlet pipe	لوله خروجی فیلتر بنزین	S1104210	12
✓		4	Hex flange bolt	پیچ	Q1840830	13
✓		5	Hex bolt and taper springiness washer	پیچ و واشر بست باک بنزین	Q1410616L	14
✓		2	Hex flange nut	مهره	Q32008	15
✓		1	Hex flange bolt	پیچ	Q1840816	16
✓		1	Fuel pipe 1, into engine	لوله بنزین به موتور - 1	S1104310	17
✓		1	Fuel pipe 2, into engine	لوله بنزین به موتور - 2	S1104320	18

3.03 Accelerator system

3.03 پدال گاز



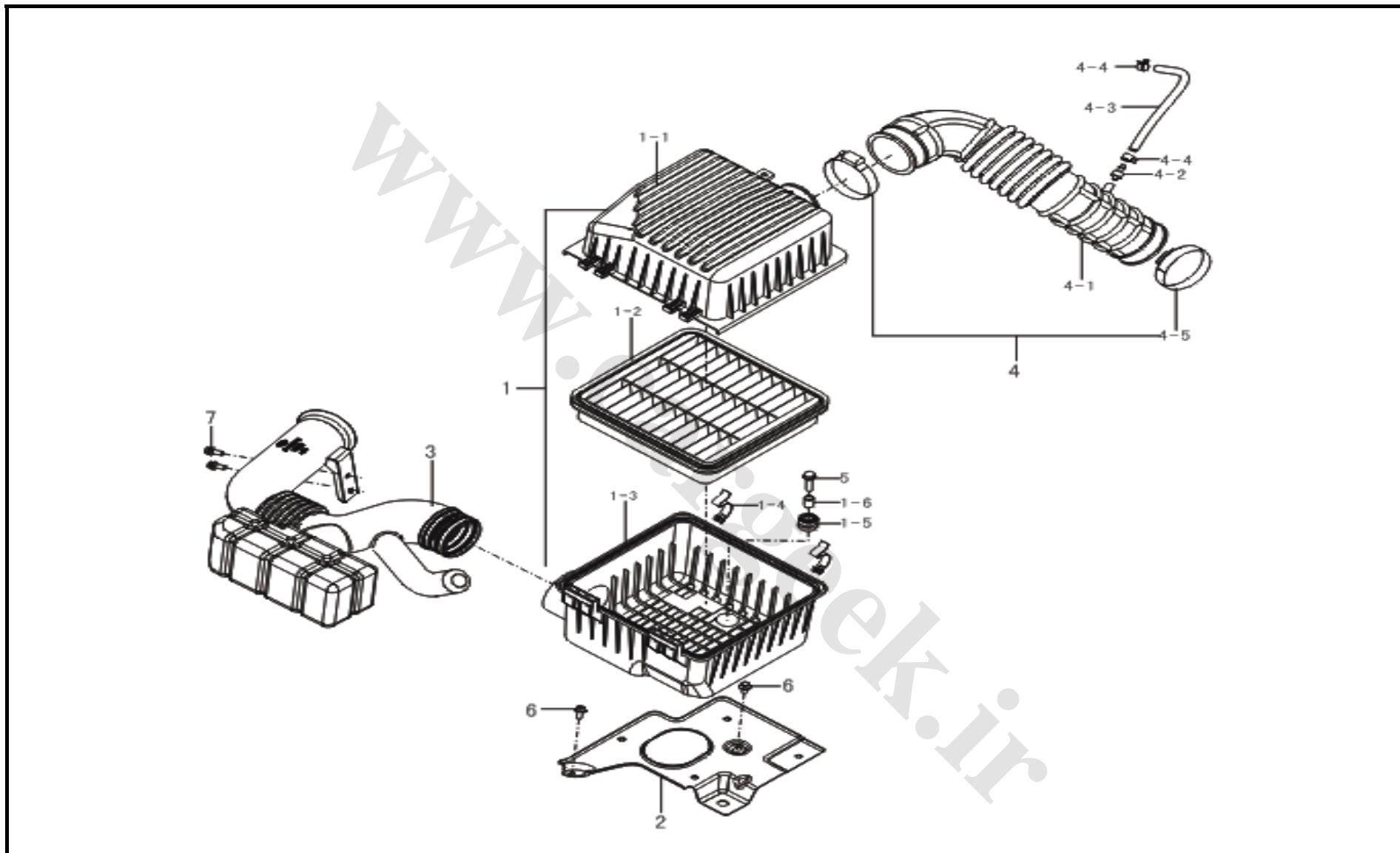
3.03 Accelerator system

3.03 پدال گاز

Supply	DESCRIPTION	QTY	PARTS NAME	PART NAME	PART NO.	P/N
✓		1	Accelerator pedal assy.	مجموعه پدال گاز کامل	S1108110	1
✓		1	Accelerator pedal bracket	پایه پدال گاز	S1108210	2
		1	Accelerator pedal bracket plug	پولک پدال گاز	S1108215	3
✓		3	Hex flange bolt	پیچ	Q1840620	4
		2	Hex flange bolt	پیچ پایه پدال گاز	Q18406166	5
✓		2	Hex flange nut	مهره	Q32006	6

3.04 Air Filter

3.04 فیلتر هوا



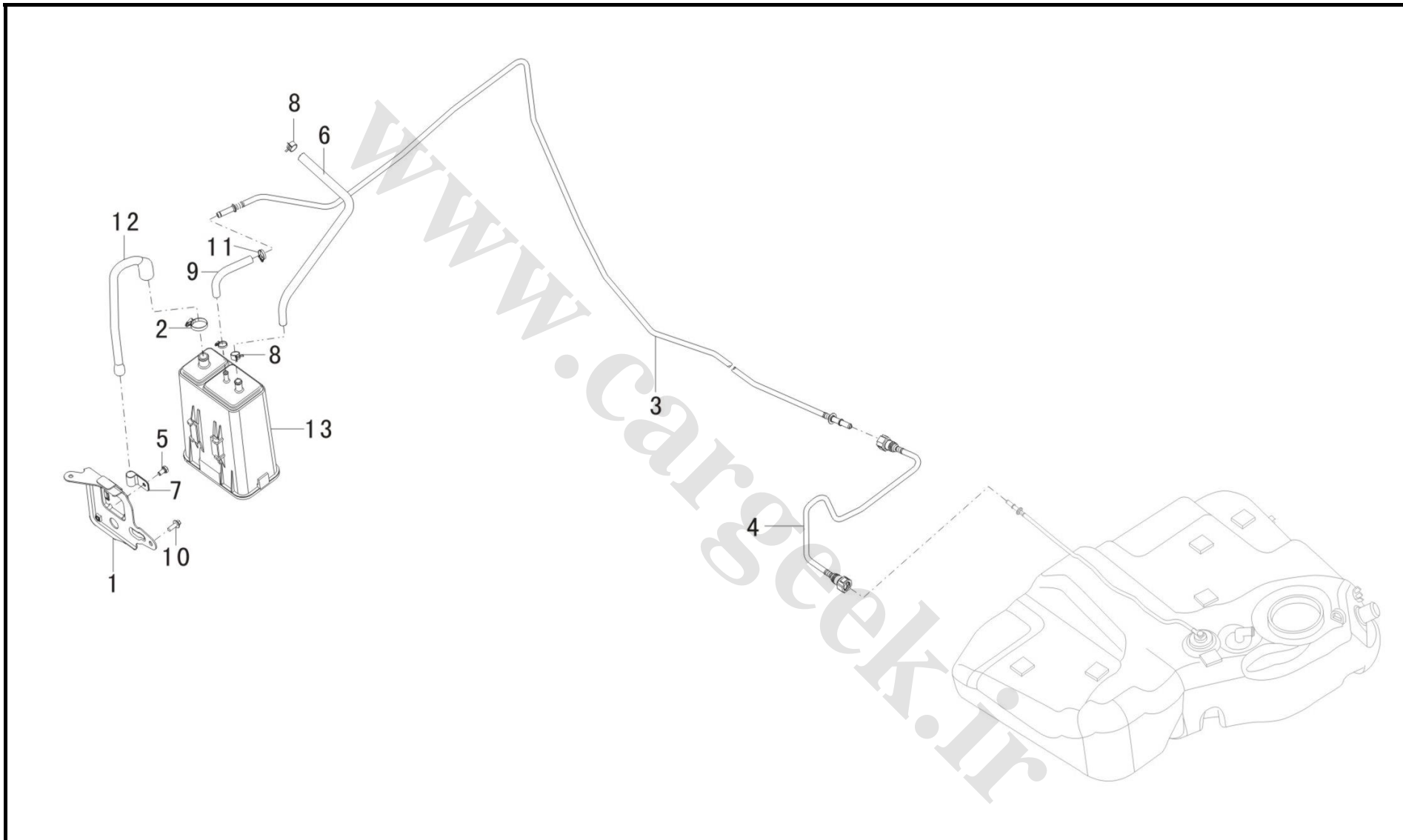
3.04 Air Filter

3.04 فیلتر هوا

Supply	DESCRIPTION	QTY	PARTS NAME	PART NAME	PART NO.	P/N
√		1	Air filter assy.	هواکش موتور کامل	S1109100	1
		1	Air filter shell, upper	قاب بالاي هواکش	S1109111	1-1
		1	Air filter element	فیلتر هوا	S1109160	1-2
		1	Air filter shell, lower	قاب پايين فیلتر هواکش	S1109121	1-3
		2	Clip	خار قاب هواکش	S1109241	1-4
		3	Damper	لاستیک قاب فیلتر هواکش	S1109221	1-5
		3	Sleeve	بوش قاب هواکش	S1109231	1-6
√		1	Air filter bracket	پایه هواکش	S1109810	2
√		1	Air filter inlet pipe	لوله ورودی هواکش	S1109310	3
√		1	Air pipe assy, into engine	لوله هوای ورودی موتور - کامل	S1109610	4
		1	Air pipe, into engine	لوله هوای ورودی موتور	S1109611	4-1
		1	Air pipe connector	اتصال شلنگ بخار روغن	S1109651	4-2
		1	Crank case tube	شلنگ بخار روغن	S1109671	4-3
		2	Hoop	بست شلنگ بخار روغن	Q673B185	4-4
√		2	Hoop	بست لوله هواکش	Q67670	4-5
√		3	Hex bolt and taper springiness washer	پیچ و واشر قاب هواکش	Q1410625L	5
√		2	Hex flange bolt	پیچ	Q1840612	6
√		2	Hex flange bolt	پیچ	Q1840616	7

3.05 Can canster

کنیستر 3.05



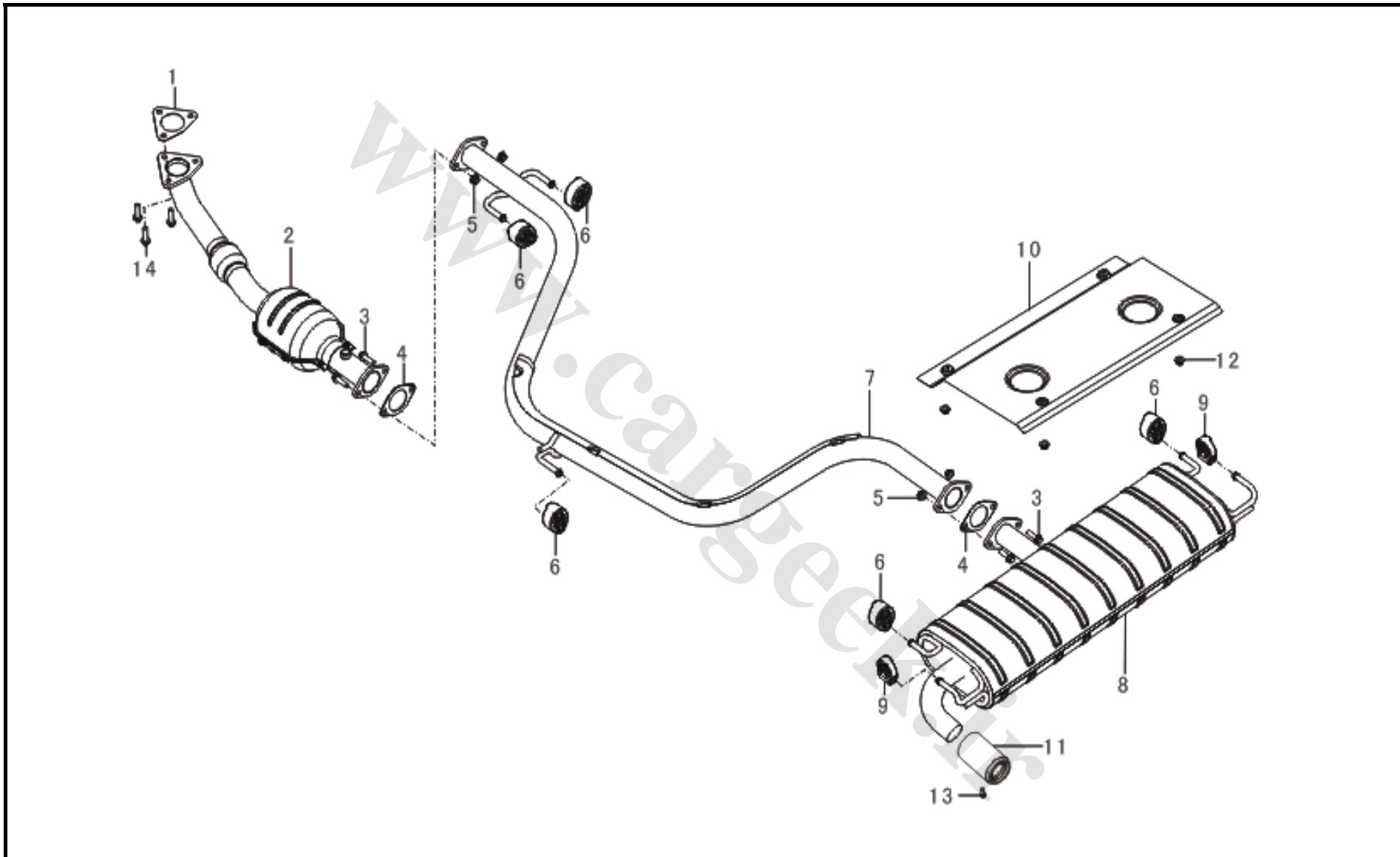
3.05 Can canster

کنیستر 3.05

Supply	DESCRIPTION	QTY	PARTS NAME	PART NAME	PART NO.	P/N
√		1	Can Canister bracket	پایه کنیستر	S1130280	1
√		1	Hoop	بست شلنگ	Q67525	2
√		1	Fuel evaporation tube II	لوله بخار بنزین - 2	S1130120	3
√		1	Fuel evaporation tube III	لوله بخار بنزین - 3	S1130130	4
		1	Bolt	پیچ	Q1410612	5
√		1	Canister vavle hose III	شلنگ سوپاپ کنیستر - 3	S1130431	6
√		1	Canister hose bracket	پایه شلنگ کنیستر	S1130371	7
√		2	Hoop	بست شلنگ کنیستر	Q673B13	8
√		1	Canister vavle hose I	شلنگ سوپاپ کنیستر - 1	S1130411	9
√		1	Hex flange bolt	پیچ	Q1840616	10
√		2	Hoop	بست شلنگ کنیستر	Q67512	11
√		1	Canister hose I	شلنگ کنیستر - 1	S1130311	12
√		1	Can canister	کنیستر	S1130200	13

3.06 Exhaust System

سیستم خروجی دود 3.06



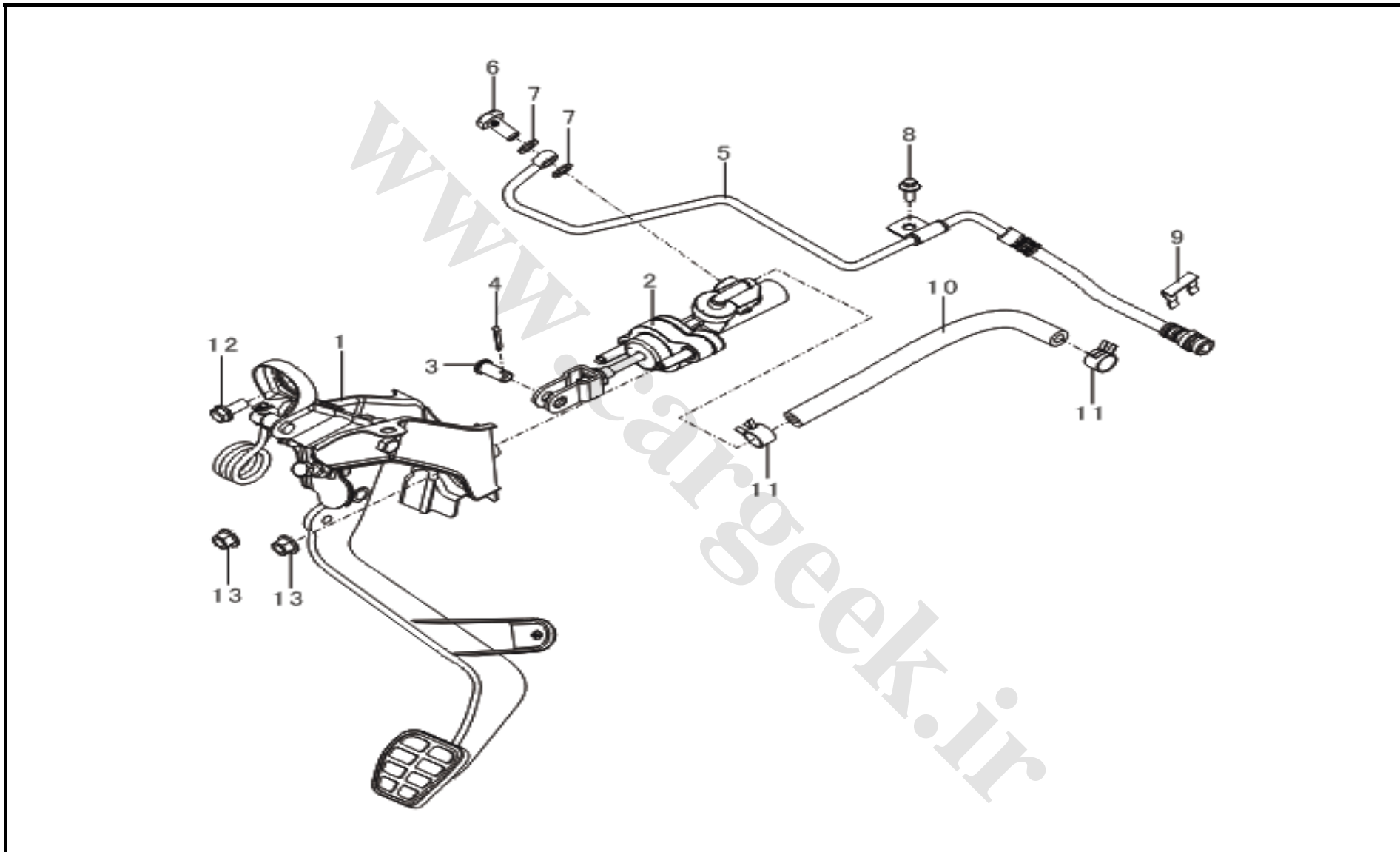
3.06 Exhaust System

3.06 سیستم خروجی دود

Supply	DESCRIPTION	QTY	PARTS NAME	PART NAME	PART NO.	P/N
		1	Seal II	واشر گلویی آگزوز	S1200210	1
		1	TWC	کاتالیزور عقب آگزوز	S1205300	2
✓		4	Hex flange bolt	پیچ کاتالیزور عقب آگزوز	231-1035TF3	3
✓		2	Gasket	واشر کاتالیزور عقب آگزوز	L1200017	4
✓		4	Hex flange nut	پیچ اتصال لوله آگزوز	101-1010T2F3	5
✓		5	Rear muffler rubber block	منجید آگزوز عقب	B1211522	6
		1	Muffler connecting pipe	لوله آگزوز	S1203110	7
		1	Rear muffler	منبع آگزوز عقب	S1201600	8
		2	Muffler mount II	پایه منبع آگزوز عقب	S1200021	9
		1	Rear muffler insulater	عایق منبع آگزوز عقب	S1208111	10
		1	Exhaust pipe decoration	سر لوله آگزوز	S1209110	11
✓		4	Hex flange nut	مهره	Q32006	12
		1	Hex bolt and taper springiness washer	پیچ	Q1410612	13
✓		3	Hex flange bolt	پیچ گلویی آگزوز	231-1030TF30	14

3.07 Clutch Control Mechanism

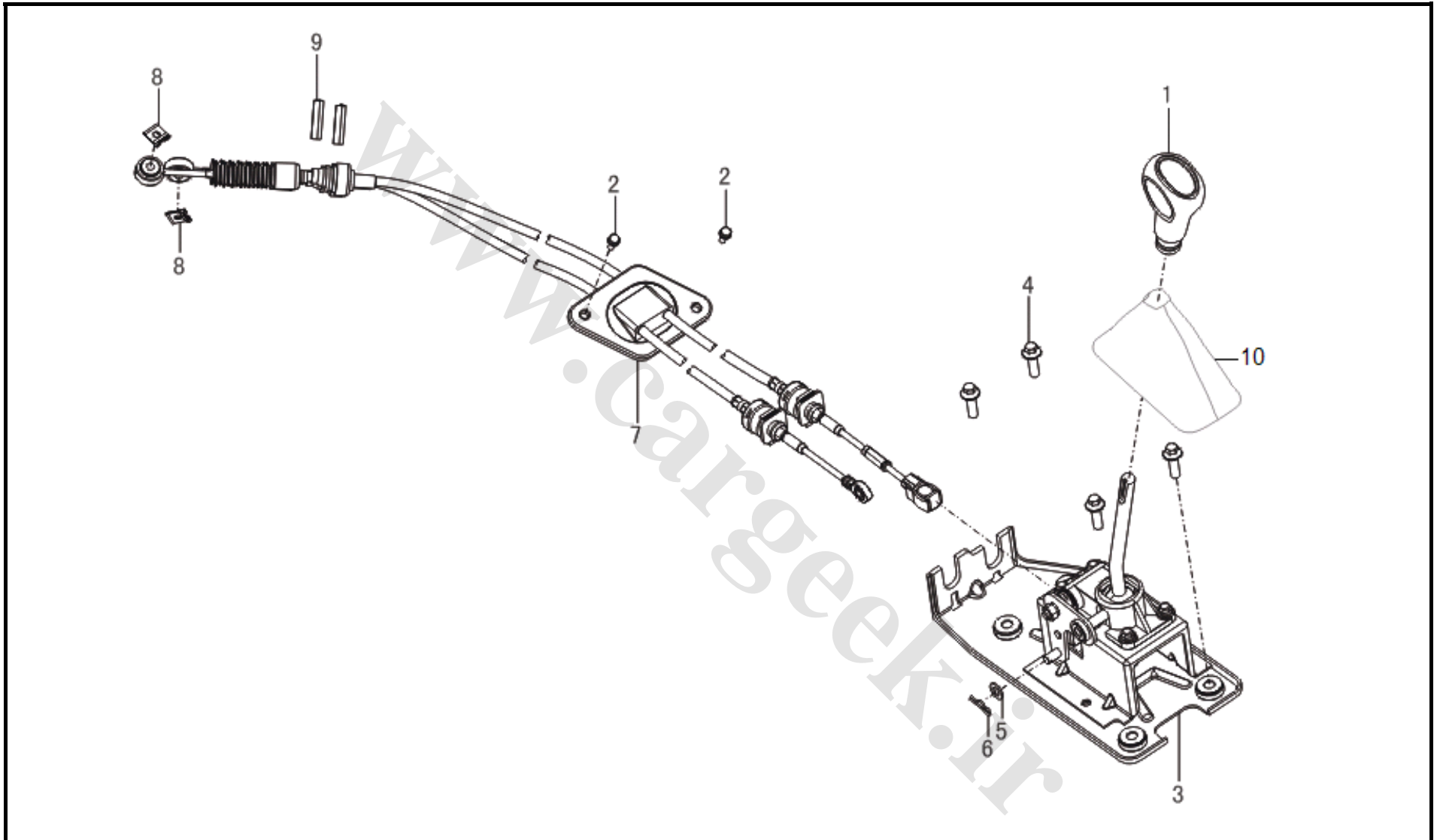
سیستم کنترل کلاچ 3.07



3.07 Clutch Control Mechanism

3.07 سیستم کنترل کلاچ

Supply	DESCRIPTION	QTY	PARTS NAME	PART NAME	PART NO.	P/N
✓		1	Clutch paddle assy.	پدال کلاچ کامل	S1602100	1
✓		1	Clutch master pump	پمپ اصلی کلاچ	S1608000	2
✓		1	Axis pin	پین پمپ کلاچ	Q5101022	3
✓		1	Cotter pin	اشپیل	Q5003220	4
✓		1	Clutch pump controlling tube	لوله روغن کلاچ	S1607310	5
✓		1	Bolt	پیچ پمپ کلاچ	221-1018	6
✓		2	washer	واشر پیچ پمپ کلاچ	L1600014	7
✓		1	Hex flange bolt	پیچ	Q1840616	8
✓		1	Clip	بست لوله کلاچ	L1600013	9
✓		1	Clutch pump intake tube	شلنگ ورودی پمپ کلاچ	S1607110	10
✓		2	Hoop	بست شلنگ	Q673B16	11
✓		1	Hex bolt and taper springiness washer	پیچ و واشر پدال کلاچ	Q1410820	12
✓		2	Hex flange nut	مهره پدال کلاچ	Q33008	13



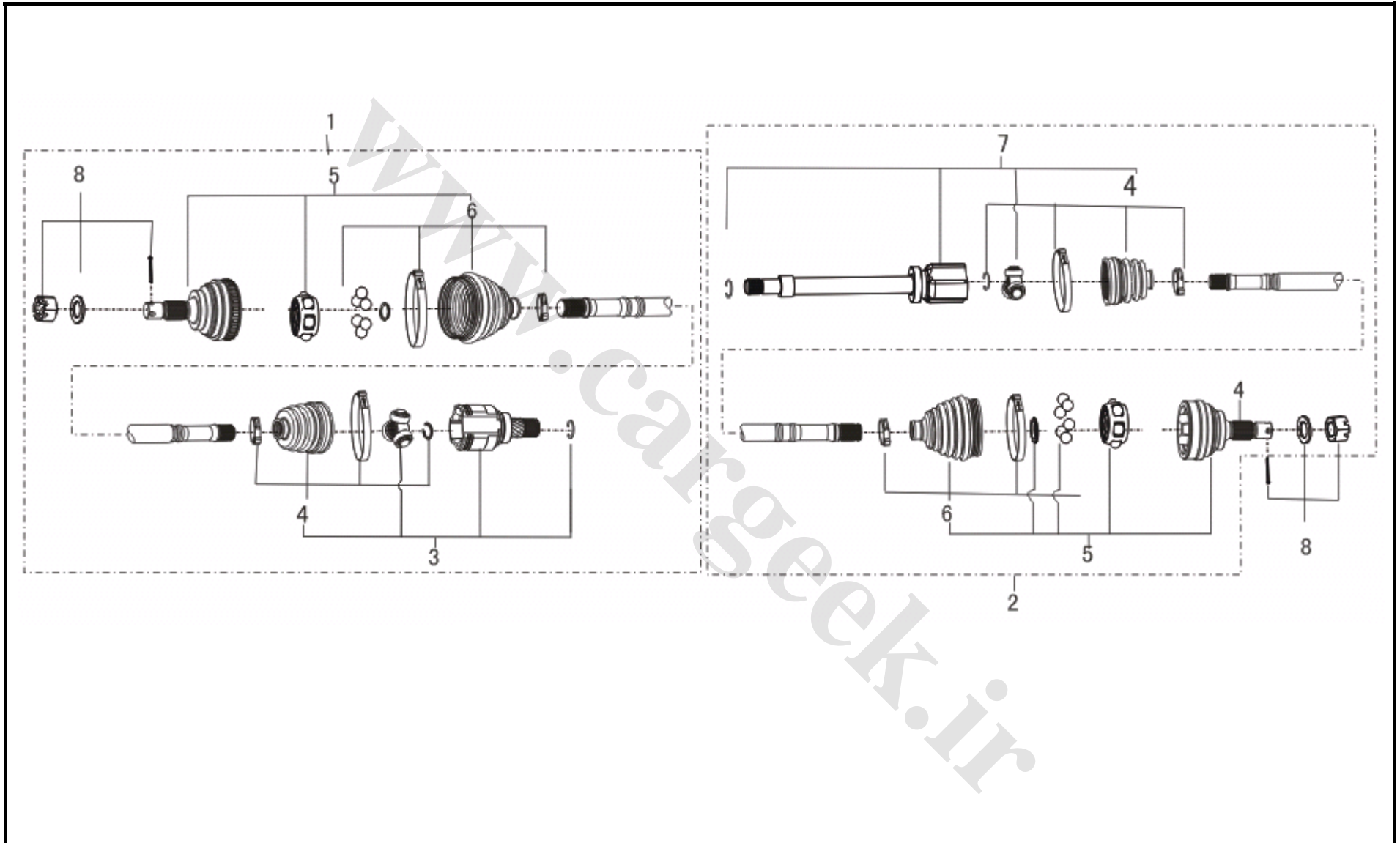
3.08 .

سیستم تعویض دنده 3.08

Supply	DESCRIPTION	QTY	PARTS NAME	PART NAME	PART NO.	P/N
✓		1	Gear shift handle	دسته دنده	S1703160	1
✓		2	Hex bolt and taper springiness washer	پلیچ و واشر	Q1410616	2
✓		1	Gearshift mount assy.	مجموعه پایه تعویض دنده	S1703100	3
✓		4	Hex flange bolt	پلیچ	Q1840825	4
✓		1	Flat washer	واشر تخت پایه تعویض دنده	Q40108	5
✓		1	Lock pin	اشپیل پایه تعویض دنده	Q50108	6
✓		1	Gear shift cable	کابل تعویض دنده	S1703200	7
✓		2	Shift cable joint clip	بست کابل تعویض دنده	L1703016	8
✓		2	E clip	خار کابل تعویض دنده	L1703017	9
		1	Gear shift handle cover	گردگیر دسته دنده	S1703170	10

3.09 Transmission Shaft

3.09 پلوس



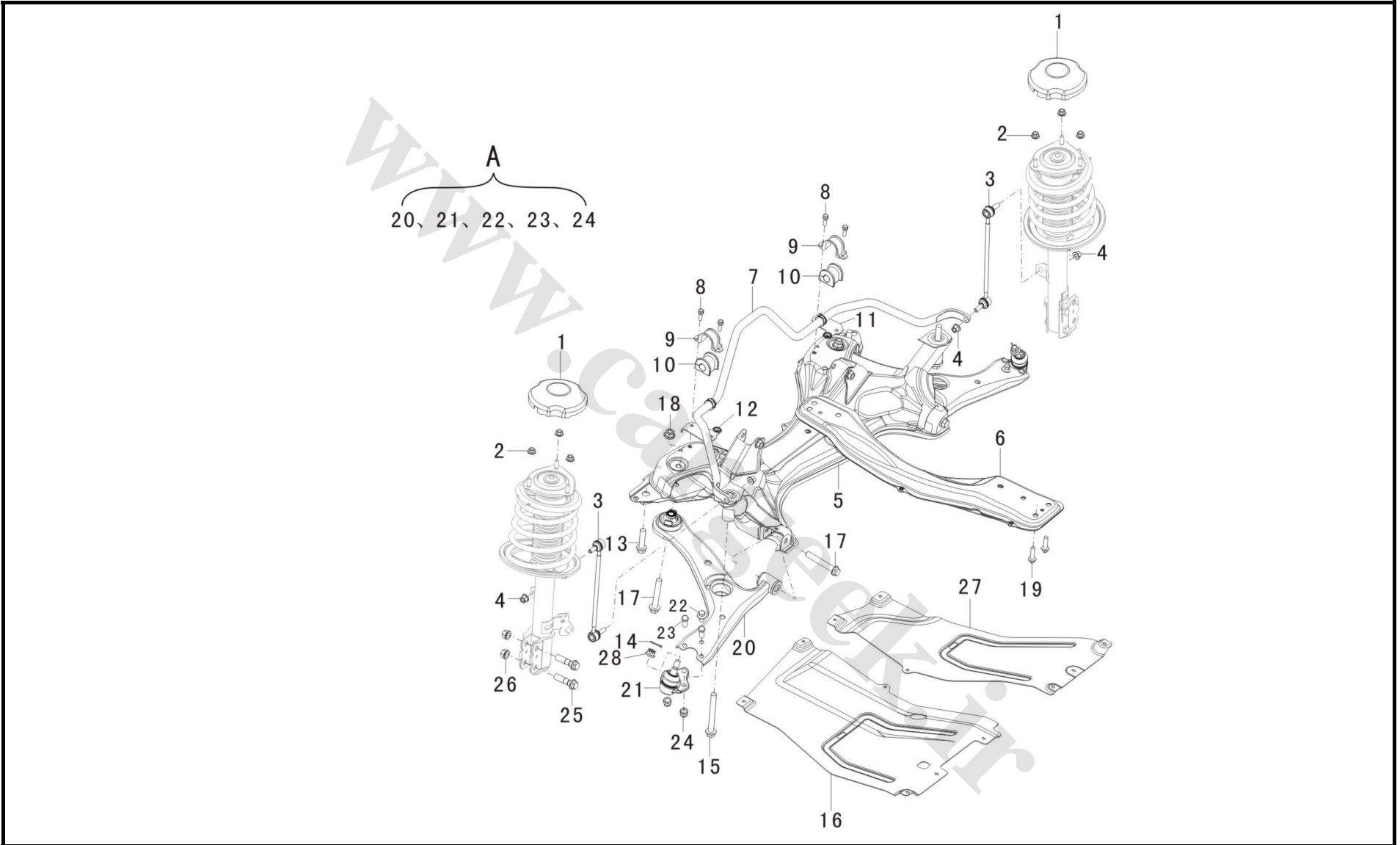
3.09 Transmission Shaft

3.09 پلوس

Supply	DESCRIPTION	QTY	PARTS NAME	PART NAME	PART NO.	P/N
✓		1	Left axle shaft assy.	مجموعه کامل پلوس چپ	S2203100	1
✓		1	Right axle shaft assy.	مجموعه کامل پلوس راست	S2203200	2
		1	Joint kit, differential, left	سر پلوس دیفرانسیل - چپ	SS22001	3
		2	Seal kit, differential	لوازم سر پلوس	SS22002	4
		2	Joint kit, wheel	سر پلوس چرخ	SS22003	5
		2	Seal kit, wheel	لوازم سر پلوس چرخ	SS22004	6
		1	Joint, differential, right	سر پلوس دیفرانسیل - راست	SS22005	7
		1	Nuts kit	مهره و اشپیل پلوس	SS22006	8

3.10 Front Suspension

3.10 فنر بندي جلو



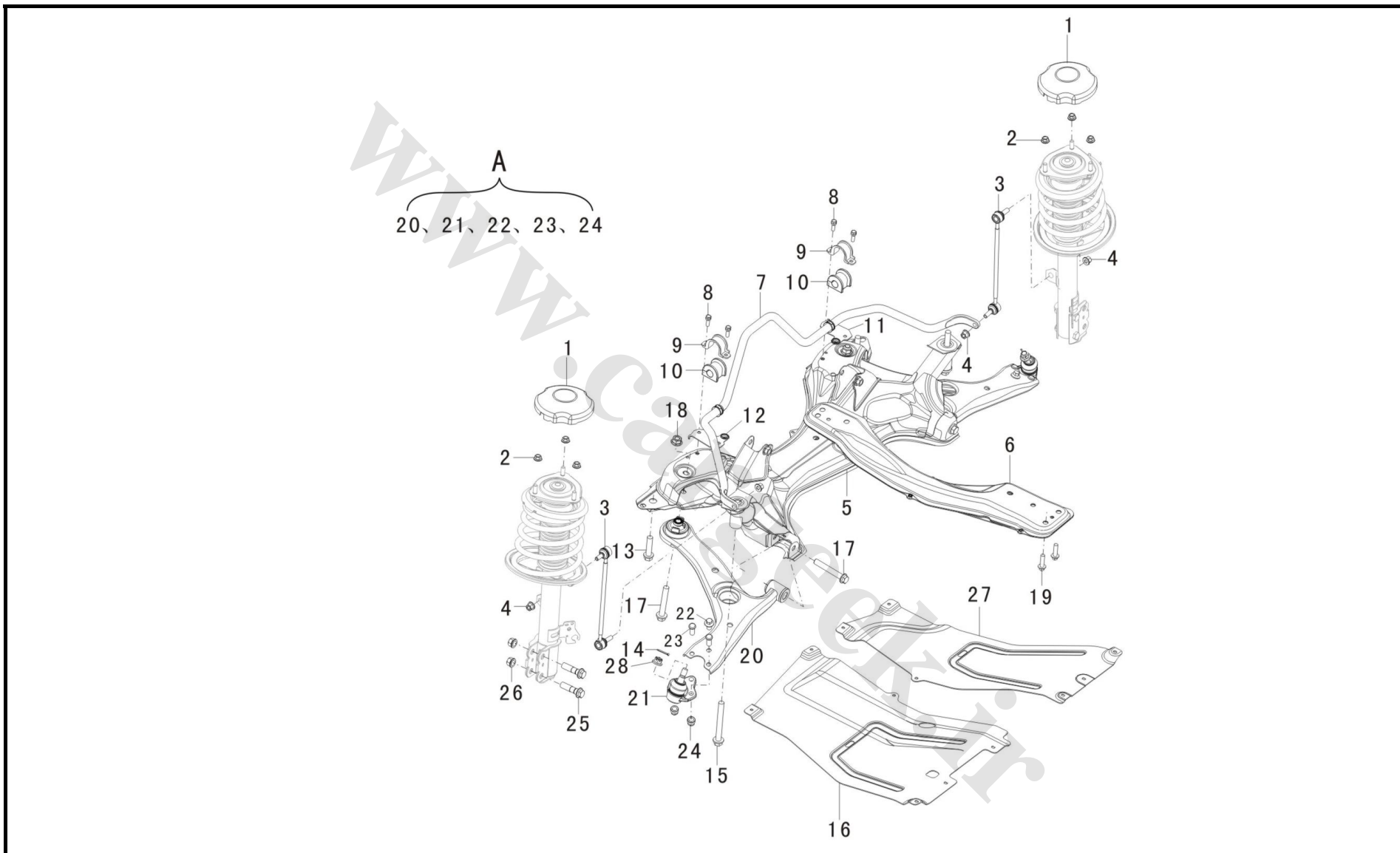
3.10 Front Suspension

3.10 فنربندي جلو

Supply	DESCRIPTION	QTY	PARTS NAME	PART NAME	PART NO.	P/N
√		4	Front shock absorber dust proof	درپوش كمك فنر جلو	S2905491	1
√		6	Hex flange nut	مهرة	Q33014S	2
√		2	Front stabilizer bar connecting bar	ميل اتصال ميل موجگير	S2906210	3
√		4	Hex flange nut	مهرة	101B-1010T13F3	4
√		1	Front bracket assy.	رام زير موتور عرضي	S2901110	5
√		1	Front bracket corbel	رام زير موتور طولي	S2901410	6
√		1	Front stabilizer bar	ميل موجگير جلو	S2906110	7
√		4	Bolt	پيچ بست ميل موج گير	Q1410825	8
√		2	Front stabilizer bar mount	بست ميل موج گير	S2906311	9
√		2	Front stabilizer bar sleeve	بوش ميل موج گير	S2906341	10
√		1	Mount washer, left	واشر نصب ميل موج گير - چپ	S2906351	11
√		1	Mount washer, right	واشر نصب ميل موج گير - راست	S2906352	12
√		2	Hex flange bolt	پيچ اكسل جلو	231-1450TF3	13
√		2	Cotter pin	اشپيل سبيك	Q5003225	14
√		2	Hex flange bolt	پيچ رام چرخ	231C-14120TF3	15
√		1	Engine lower protect panel, right	سيني زير موتور - راست	S2802312	16
√		4	Hex flange bolt	پيچ اتصال رام چرخ	231-1490TF3	17
√		2	Hex flange bolt	مهرة اتصال رام چرخ	101-1414T13F3	18
√		2	Hex flange bolt	پيچ	231-1025TF3	19
√		1	Front swingarm assy, left	مجموعه كامل طبق جلو چپ	S2904100	A

3.10 Front Suspension

3.10 فنر بندي جلو



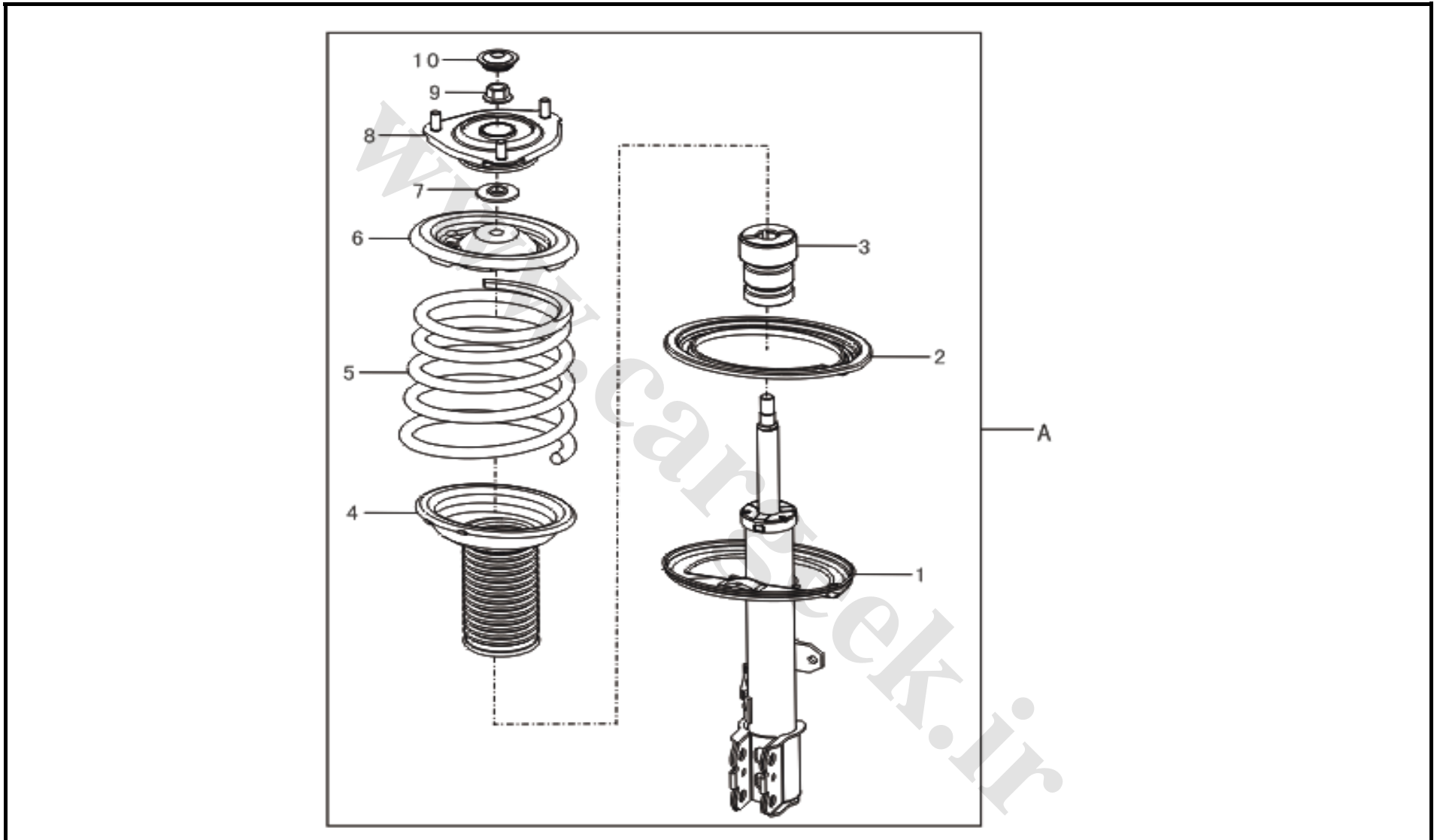
3.10 Front Suspension

3.10 فنر بندي جلو

Supply	DESCRIPTION	QTY	PARTS NAME	PART NAME	PART NO.	P/N
√		1	Front swingarm assy, right	مجموعه كامل طبق جلو راست	S2904200	A
		1	Front swingarm, left	طبق جلو - چپ	S2904110	20
		1	Front swingarm, right	طبق جلو - راست	S2904210	20
		2	Ball joint	سيبك طبق	S2904810	21
		2	Hex flange bolt	پيچ سيبك طبق	S2904101	22
		4	Bolt	پيچ اتصال سيبك طبق	S2904102	23
		4	Nut	مهره اتصال سيبك طبق	S2904103	24
√		4	Hex flange bolt	پيچ پايه كمك فنر	231-1560TF3	25
		4	Hex flange nut	مهره پايه كمك فنر	101-1514T13T3	26
√		1	Engine lower protect panel, left	سپني زير موتور - چپ	S2802311	27
√		2	Hex flange nut	مهره سيبك طبق	124-1417T13F3	28

3.11 Front Shock absorber

3.11 کمک فنر جلو



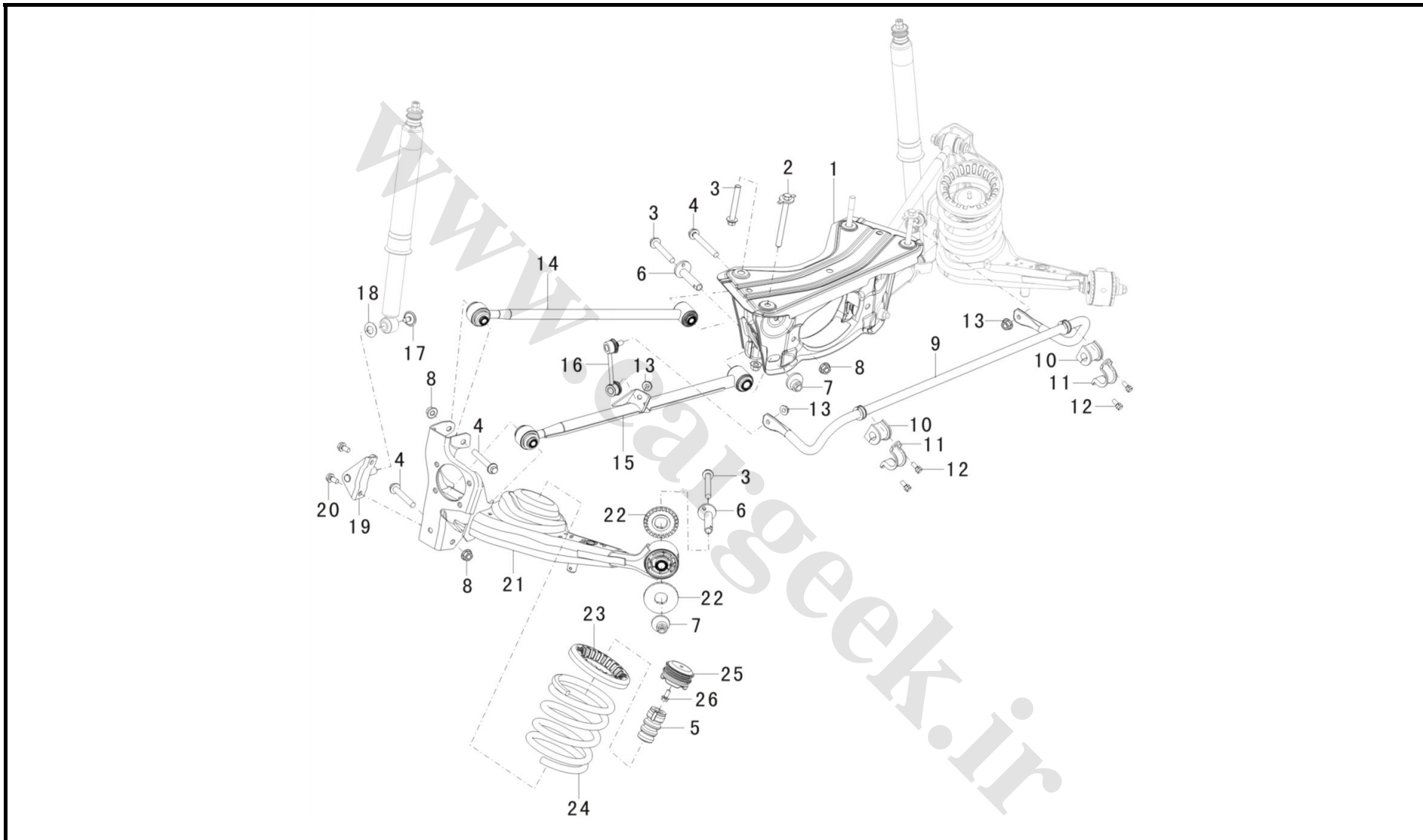
3.11 Front Shock absorber

3.11 كمك فنر جلو

Supply	DESCRIPTION	QTY	PARTS NAME	PART NAME	PART NO.	P/N
✓		1	Front left shock absorber assy.	كمك فنر كامل جلو - چپ	S2905100	A
✓		1	Front right shock absorber assy.	كمك فنر كامل جلو - راست	S2905600	A
		1	Front left shock absorber assy.	باتومي كمك جلو چپ	S2905200	1
		1	Front right shock absorber assy.	باتومي كمك جلو راست	S2905700	1
✓		2	Shock absorber spring washer	نعلبكي پائيني فنر	S2905562	2
✓		2	Stopping damper	ضربه‌گیر كمك فنر جلو	S2905521	3
✓		2	Shock absorber dust proof	گردگیر كمك فنر جلو	S2905541	4
✓		2	Front shock absorber spring	فنر لول جلو	S2905511	5
✓		2	Front shock absorber spring seat	نعلبكي بالاني فنر	S2905450	6
✓		2	Bearing seal	بوش كمك فنر جلو	S2905431	7
✓		2	Front shock absorber mount	سر كمك فنر جلو	S2905410	8
✓		2	Hex flange nut	مهره كمك فنر جلو	Q33014S	9
✓		2	Front shock absorber plug	درپوش كمك فنر جلو	S2905481	10

3.12 Rear Suspension

3.12 فنربندي عقب



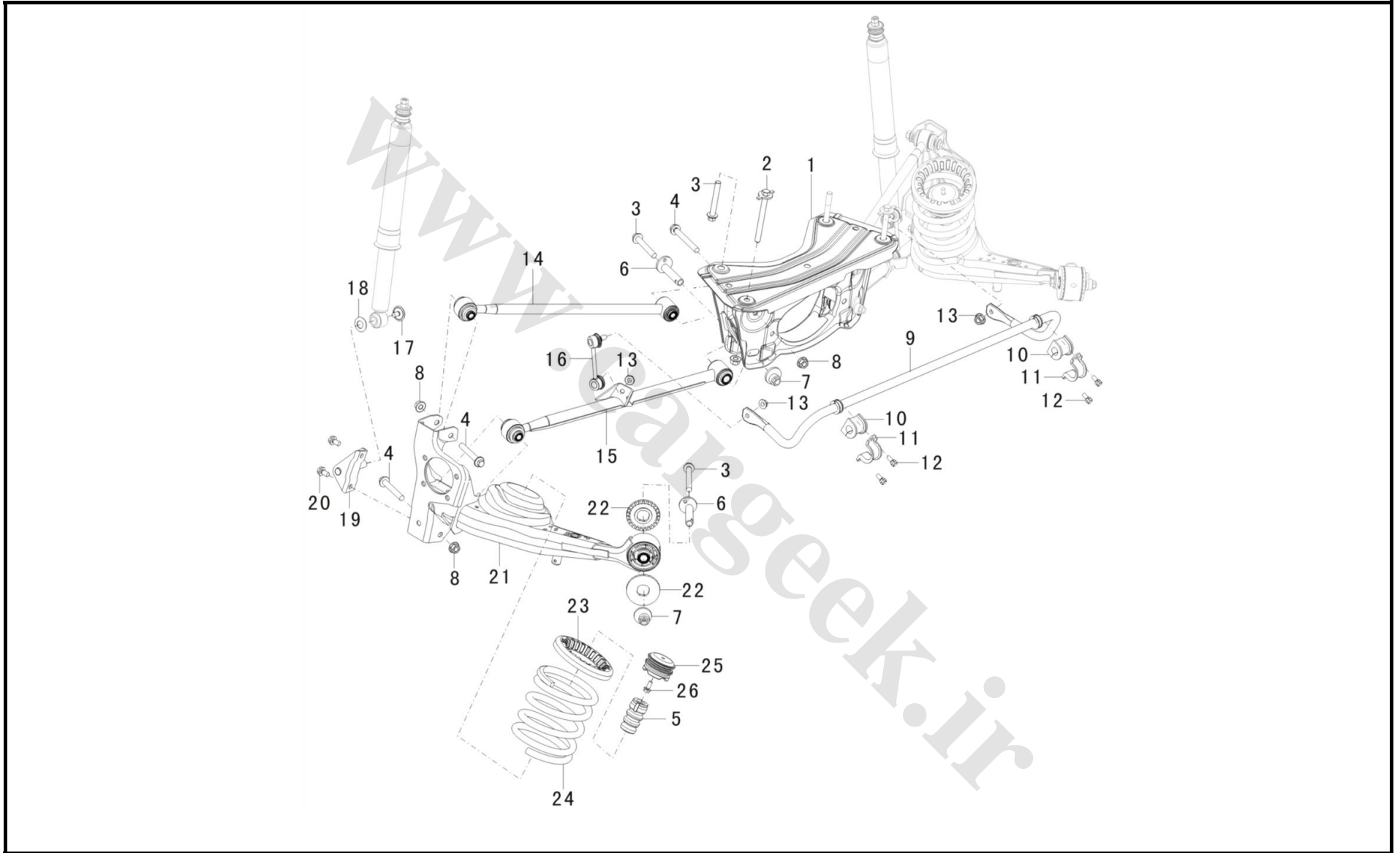
3.12 Rear Suspension

3.12 فنربندي عقب

Supply	DESCRIPTION	QTY	PARTS NAME	PART NAME	PART NO.	P/N
√		1	Rear bracket assy.	اکسل عقب	S2911110	1
		2	Bolt, rear bracket assy.	پیچ اکسل عقب	S2911010	2
√		6	Hex flange bolt	پیچ اکسل عقب	231B-12100TF3	3
√		4	Hex flange bolt	پیچ اکسل عقب	231B-1280TF3	4
√		2	Limiting damper	ضربه گیر رام عقب	S2920611	5
		4	Adjusting eccentric wheel	تنظیم کننده اکسل عقب	S2914720	6
		4	Adjusting nut	مهله تنظیم کننده اکسل عقب	S2914711	7
√		6	Hex flange nut	مهله	101B-1212T13F3	8
√		1	Rear stabilizer bar	موج گیر عقب	S2916110	9
√		2	Rear stabilizer bar sleeve	لاستیک موج گیر عقب	S2916341	10
√		2	Rear stabilizer bar mount	بست موج گیر عقب	S2916331	11
√		4	Bolt	پیچ	Q1420820	12
√		2	Hex flange nut	مهله	101B-1010T13F3	13
√		2	Upper drag link, rear suspension	بازوی بالایی اکسل عقب	S2914100	14
√		1	lower left drag link, rear suspension	بازوی پایینی اکسل عقب - چپ	S2914300	15
√		1	lower right drag link, rear suspension	بازوی پایینی اکسل عقب - راست	S2914400	15
√		1	Rear stabilizer bar connecting bar, left	میل سبک تقویت موجگیر عقب چپ	S2916210	16
√		1	Rear stabilizer bar connecting bar, right	میل سبک تقویت موجگیر عقب راست	S2916260	16
√		2	Rear shock absorber bolt	پیچ کمک فنر عقب	S2915040	17
		2	Rear shock absorber washer II	واشر کمک فنر عقب	S2915312	18

3.12 Rear Suspension

3.12 فنربندي عقب



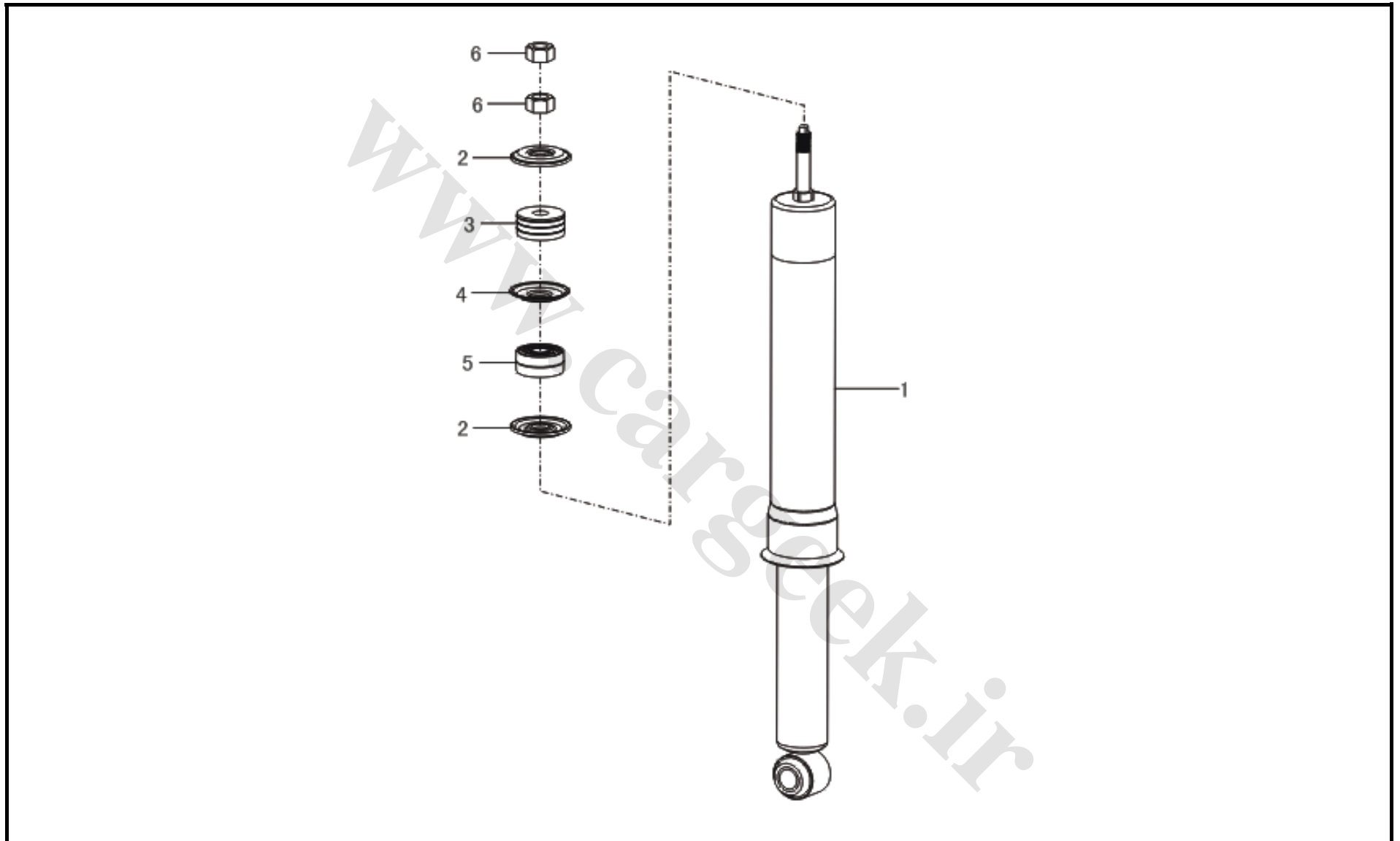
3.12 Rear Suspension

3.12 فنربندي عقب

Supply	DESCRIPTION	QTY	PARTS NAME	PART NAME	PART NO.	P/N
✓		1	Rear shock absorber bracket, left	پایه كمك فنر عقب - چپ	S2915010	19
✓		1	Rear shock absorber bracket, right	پایه كمك فنر عقب - راست	S2915020	19
		4	Hex bolt, taper springiness washer and flat washer	پیچ پایه كمك فنر عقب	Q1401020	20
✓		1	Left trailing arm	طبق عقب چپ	S2914500	21
✓		1	Right trailing arm	طبق عقب راست	S2914600	21
✓		4	Trailing arm washer	واشر طبق عقب	S2914751	22
✓		2	Rear shock absorber spring washer	لاستیک روی فنر لول عقب	S2915531	23
✓		2	Rear shock absorber spring	فنر لول عقب	S2915510	24
✓		2	Limiting damper mount	ضربهگیر فنر عقب	S2920620	25
✓		2	Hex flange bolt	پیچ	Q1840820	26
✓		2	Limiting damper	محدودکننده ضربهگیر	S2920611	27

3.13 Rear Shock absorber

3.13 کمک فنر عقب



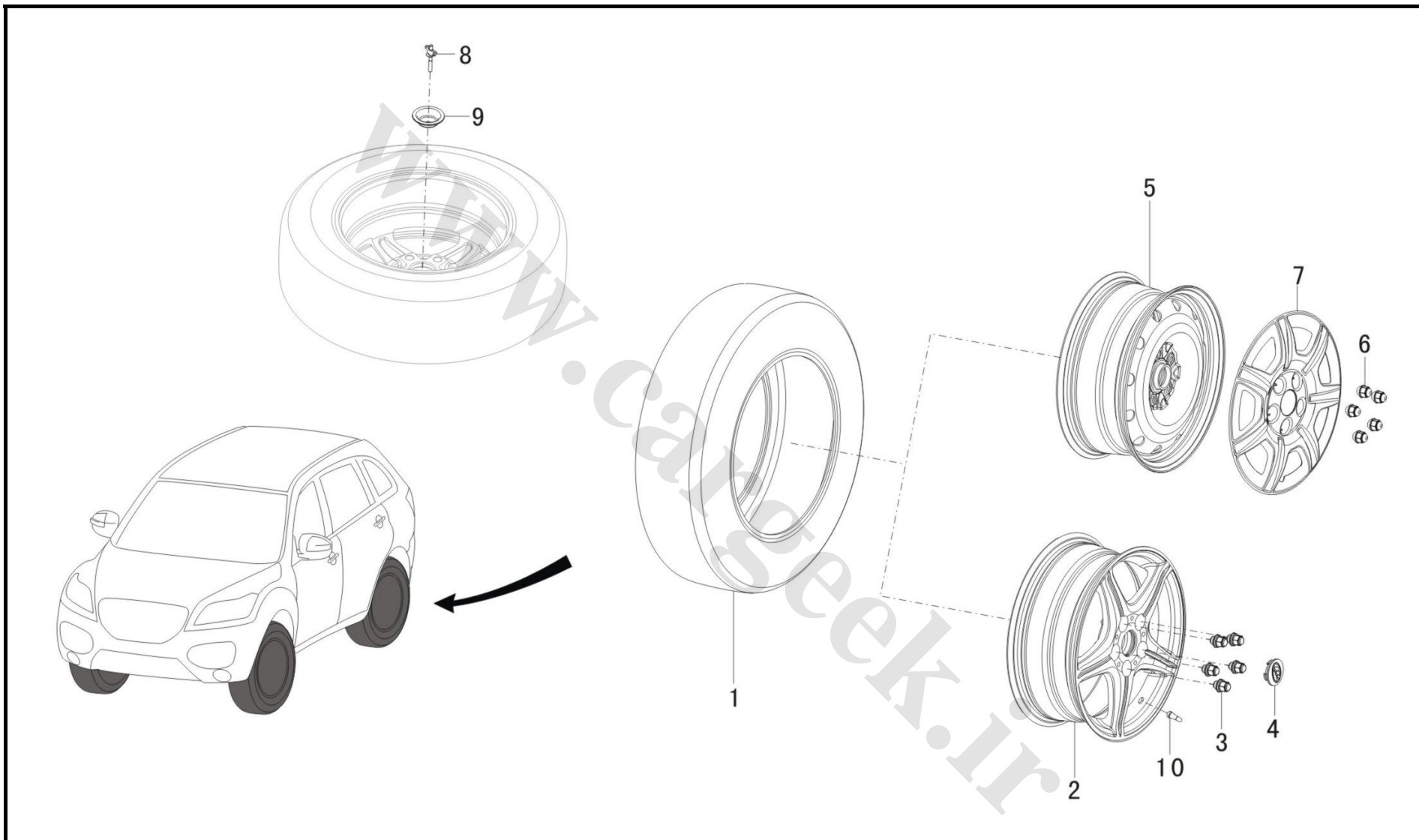
3.13 Rear Shock absorber

3.13 كمك فنر عقب

Supply	DESCRIPTION	QTY	PARTS NAME	PART NAME	PART NO.	P/N
√		2	Rear shock absorber	كمك فنر عقب	S2915200	1
√		4	Rear shock absorber washer I	واشر كمك فنر عقب - 1	S2915441	2
		2	Rear shock absorber rubber washer II	واشر بالاي كمك فنر عقب - 2	S2915432	3
√		2	Rear shock absorber washer II	واشر كمك فنر عقب - 2	S2915442	4
		2	Rear shock absorber rubber washer I	واشر بالاي كمك فنر عقب - 1	S2915431	5
√		4	Hex flange nut	مهره	101B-1010T13F3	6

3.14 Wheels

3.14 چرخ‌ها



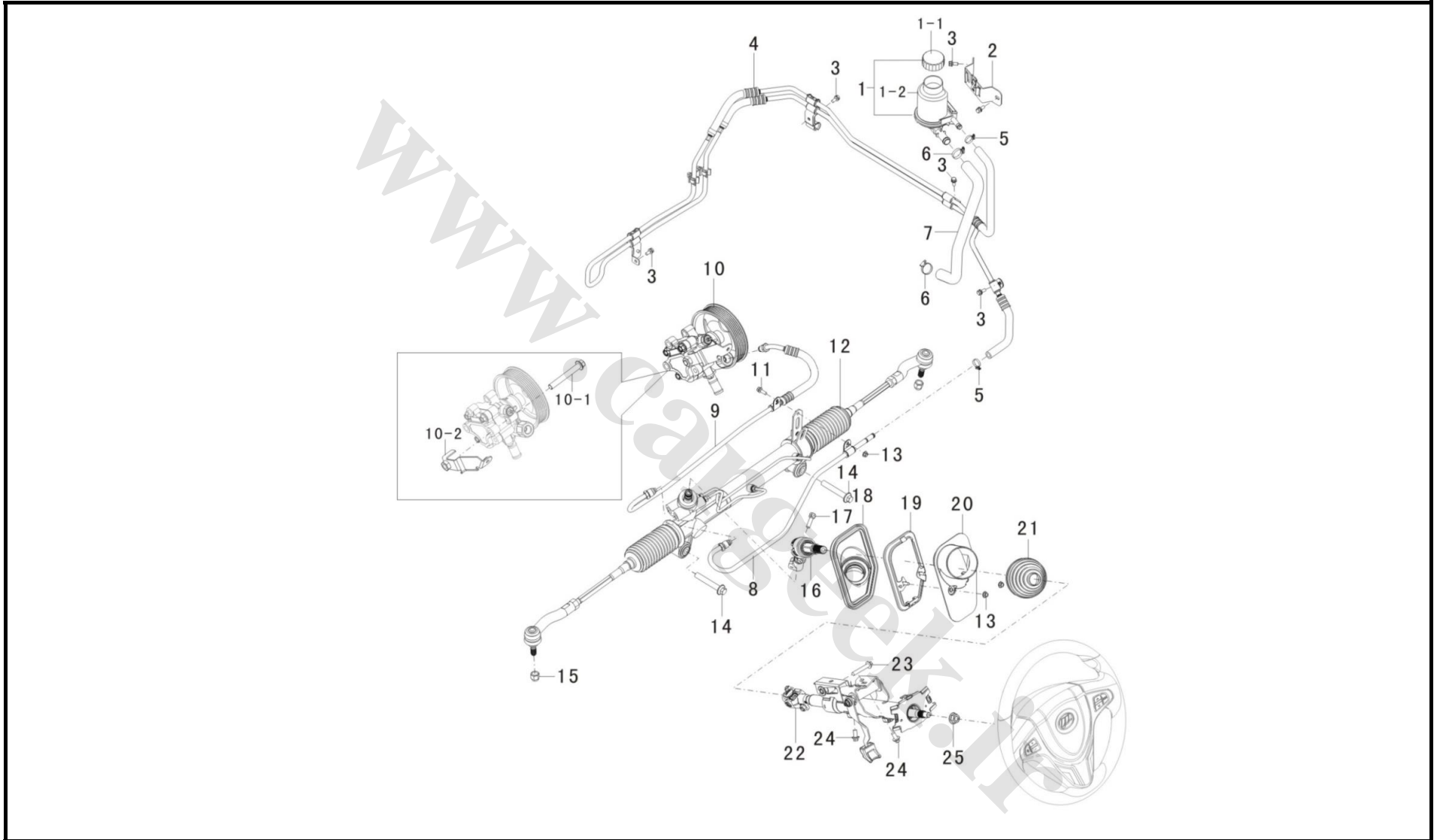
3.14 Wheels

3.14 چرخ‌ها

Supply	DESCRIPTION	QTY	PARTS NAME	PART NAME	PART NO.	P/N
✓		5	Tyre	تایر	S3106100	1
✓		5	Aluminum rim	رینگ آلومینیومی	S3101211	2
✓		20	Wheel bolt	پیچ چرخ	189-1237T13F6	3
		4	Aluminum wheel cover	درپوش رینگ	S3102110	4
✓		5	Steel rim	رینگ زاپاس	S3101110	5
		20	Nut	مهره رینگ زاپاس	183C-1228T13F6	6
✓		4	Steel wheel cover	قالپاق چرخ	S3102110B1	7
✓		1	Wheel bolt	پیچ ثابت کننده لاستیک زاپاس	S3105610	8
✓		1	Wheel press plate	واشر ثابت کننده لاستیک زاپاس	S3105660	9
✓		5	Tyre valve	والو رینگ	S3106800	10

3.15 Steering System

سیستم فرمان 3.15



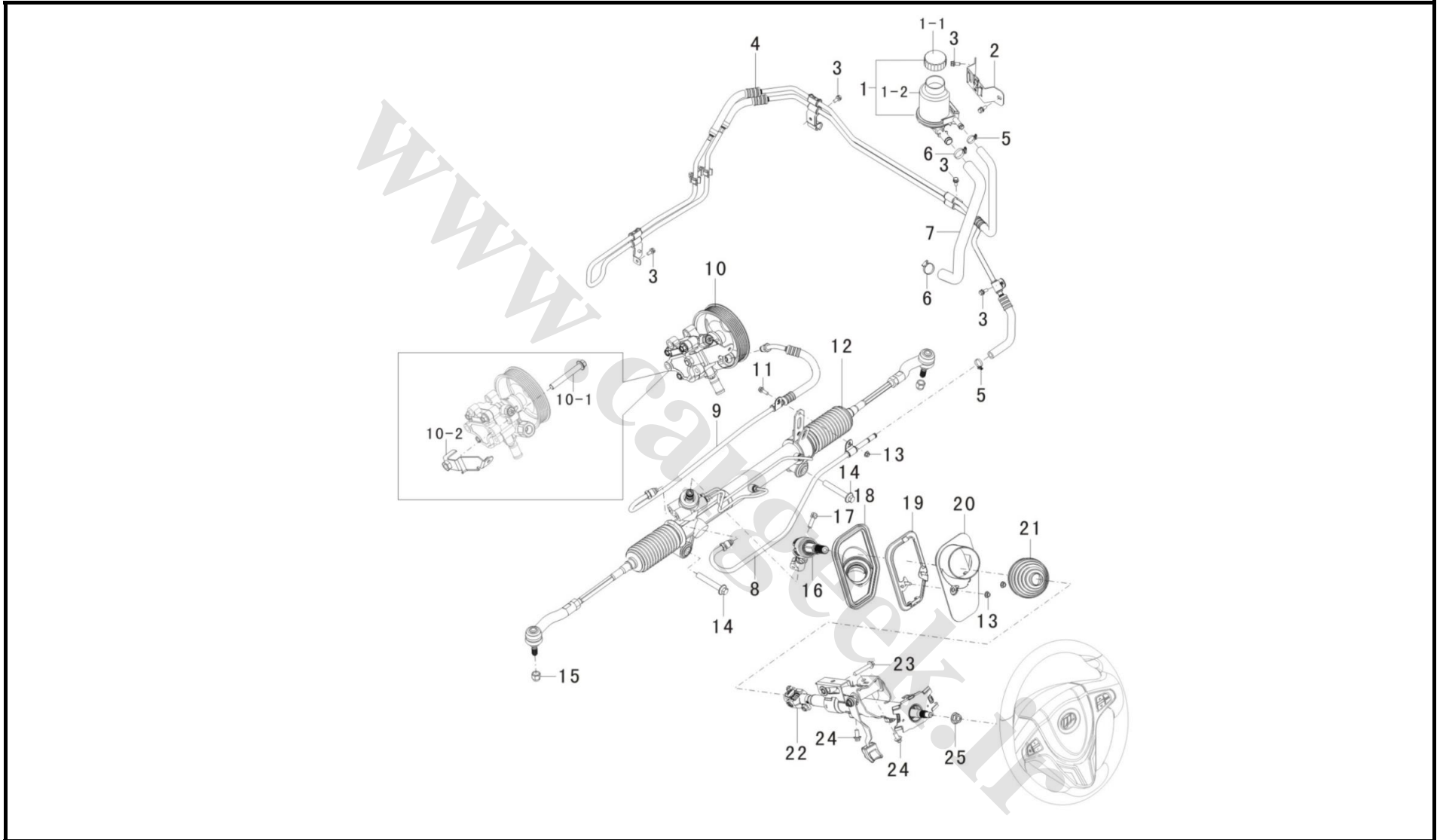
3.15 Steering System

3.15 سیستم فرمان

Supply	DESCRIPTION	QTY	PARTS NAME	PART NAME	PART NO.	P/N
√		1	Power steering reservior assy.	مخزن کامل روغن فرمان	F3408100	1
		1	Steering liquid reservior cap	درب مخزن روغن فرمان	F3408170	1-1
		1	Steering liquid reservior body	مخزن روغن فرمان	F3408110	1-2
√		1	Power steering reservior bracket assy.	پایه مخزن روغن فرمان	S3408210	2
√		6	Bolt	پیچ	Q1460616	3
√		1	Steering gear outlet pipe II	لوله خروجی روغن فرمان - 2	S3406320	4
√		2	Hoop	بست شلنگ فرمان	Q67516	5
√		2	Hoop	بست شلنگ	Q67525	6
√		1	Steering pump intake pipe	شلنگ ورودی روغن فرمان	S3406110	7
√		1	Steering reflux pipe I	لوله برگشت جعبه فرمان - 1	S3406310	8
√		1	Steering intake pipe assy.	لوله ورودی جعبه فرمان	S3406200	9
√		1	Steering pump assy.	پمپ هیدرولیک فرمان	S3407100	10
	M10×1.25×78	1	Hex flange bolt	پیچ پمپ هیدرولیک فرمان	GB/T16674-2000	10-1
		1	Steering pump bracket	پایه پمپ هیدرولیک فرمان	S3407110	10-2
√		1	Bolt	پیچ	Q1460620	11
		1	Steering gear	مجموعه کامل جعبه فرمان	S3401100	12
√		3	Hex flange nut	مهره	Q32006	13
√		2	Hex flange bolt	پیچ جعبه فرمان	231B-1275TF3	14
√		2	Hex flange nut	مهره سبک فرمان	101-1212T13F3	15
		1	Lower steering shaft assy.	شفت پایین فرمان	S3404400	16

3.15 Steering System

سیستم فرمان 3.15



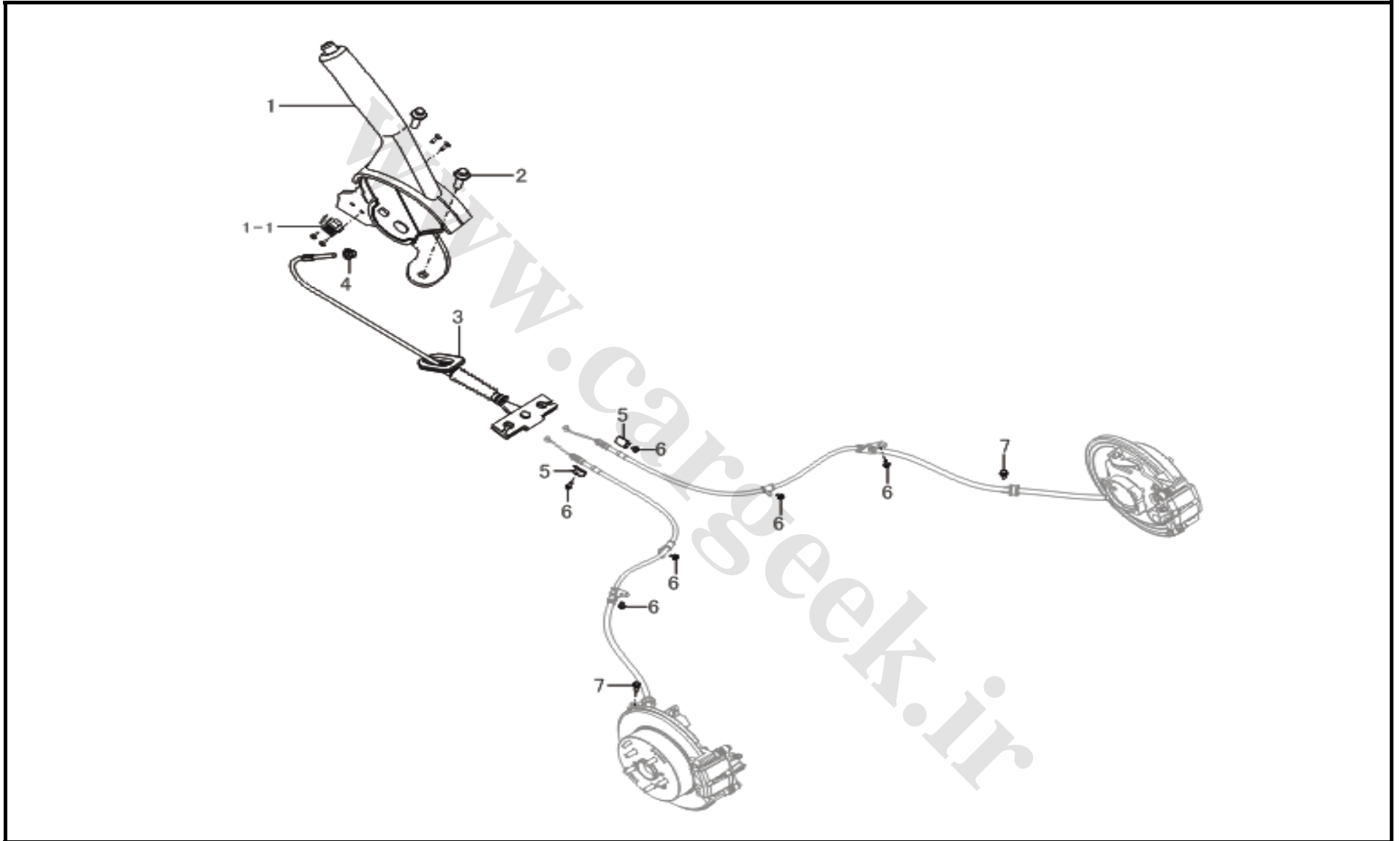
3.15 Steering System

3.15 سیستم فرمان

Supply	DESCRIPTION	QTY	PARTS NAME	PART NAME	PART NO.	P/N
✓		1	Hex flange bolt	پلیچ	Q1840830	17
✓		1	Steering gear dust proof I	گردگیر شفت فرمان - 1	S3404711	18
✓		1	Dust proof bracket, steering gear	پایه گردگیر شفت فرمان	S3404741	19
✓		1	Steering gear dust proof II	گردگیر شفت فرمان - 2	S3404731	20
✓		1	Steering gear dust proof III	گردگیر شفت فرمان - 3	S3404751	21
✓		1	Upper steering shaft assy.	مجموعه کامل شفت بالایی فرمان	S3404100	22
✓		1	Hex flange bolt	پلیچ	Q1840855	23
✓		2	Hex flange nut	مهره	101B-1212T13F3	24
		1	Hex flange nut	مهره شفت بالایی فرمان	Q32012T13F2	25

3.16 Parking brake System

سیستم ترمز دستی 3.16



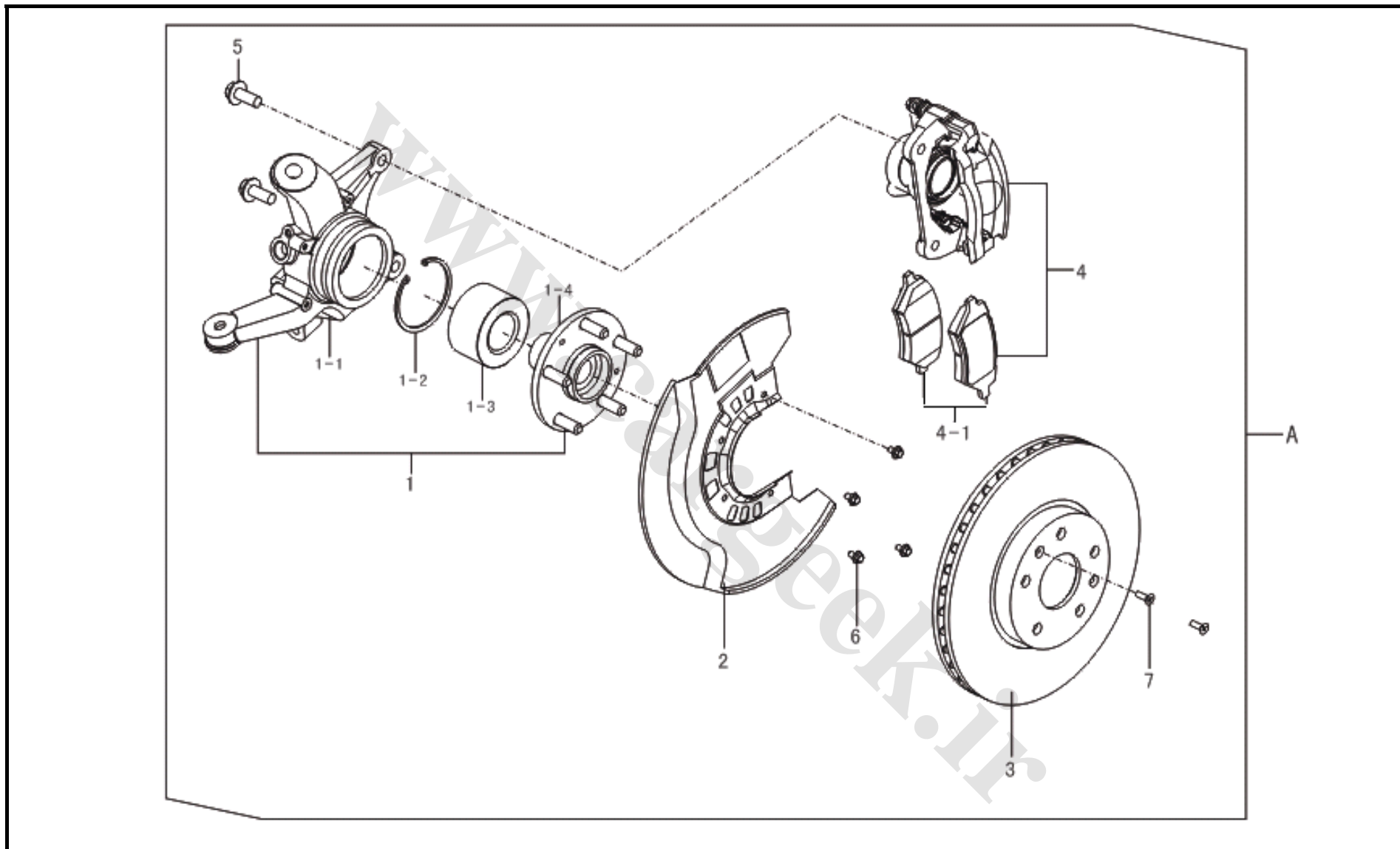
3.16 Parking brake System

3.16 سیستم ترمز دستی

Supply	DESCRIPTION	QTY	PARTS NAME	PART NAME	PART NO.	P/N
√		1	Parking brake lever	اهرم ترمز دستی	S3508300	1
		1	Parking brake switch	فشنگی ترمز دستی	B3781110	1-1
√		2	Hex flange bolt	پیچ	Q1840825	2
√		1	Parking brake cable, front part	کابل ترمز دستی	S3508400	3
√		1	Hex flange nut	مهره	Q32005	4
√		2	Parking brake cable clamp	بست کابل ترمز دستی	S3508811	5
√		6	Hex flange bolt	پیچ	Q1840612	6
√		2	Hex bolt and taper springiness washer	پیچ و واشر	Q1410820	7

3.17 Front brake

3.17 ترمز چرخ جلو



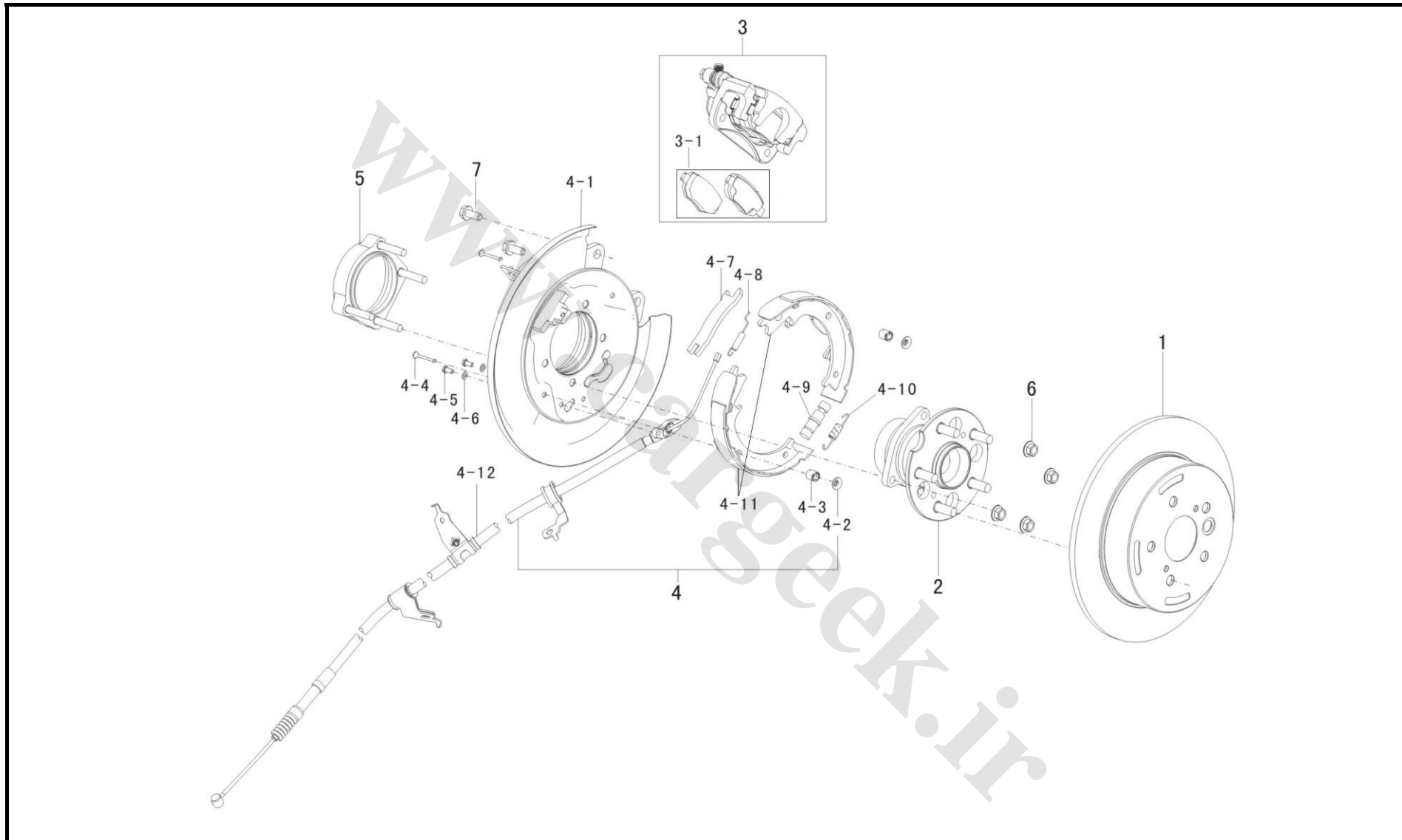
3.17 Front brake

3.17 ترمز چرخ جلو

Supply	DESCRIPTION	QTY	PARTS NAME	PART NAME	PART NO.	P/N
√		1	Left front brake assy.	مجموعه کامل ترمز جلو چپ	S3501100	A
		1	Right front brake assy.	مجموعه کامل ترمز جلو راست	S3501600	A
√		1	Left front steer knuckle with hub	سگدست و توپی چرخ جلو - چپ	S3103100	1
√		1	Right front steer knuckle with hub	سگدست و توپی چرخ جلو - راست	S3103600	1
√		1	Left front steer knuckle	سگدست چرخ جلو - چپ	S3103300	1-1
√		1	Right front steer knuckle	سگدست چرخ جلو - راست	S3103700	1-1
√		2	Bearing circlip	خار بلبرینگ چرخ جلو	S3103101	1-2
√		2	Bearing circlip	خار بلبرینگ توپی چرخ	S3103101	1-2
√		2	Front wheel hub bearing	بلبرینگ چرخ جلو	S3103400	1-3
√		2	Front wheel hub	توپی چرخ جلو	S3103200	1-4
√		1	Left backing plate	سینی چرخ جلو - چپ	S3501431	2
√		1	Right backing plate	سینی چرخ جلو - راست	S3501931	2
√		2	Front brake disc	دیسک چرخ جلو	S3501110	3
√		1	Front left brake caliper	سیلندر چرخ جلو - چپ	S3501200	4
√		1	Front right brake caliper	سیلندر چرخ جلو - راست	S3501700	4
√	4 pcs	1	Front brake pad kit	لنت چرخ جلو	SS35001	4-1
		4	Hex flange bolt	پیچ سیلندر چرخ جلو	Q1861230TF2	5
		8	Hex flange bolt	پیچ	Q1840610TF2	6
		4	Philips screw	پیچ	Q2540616	7

3.18 Rear brake

3.18 ترمز چرخ عقب



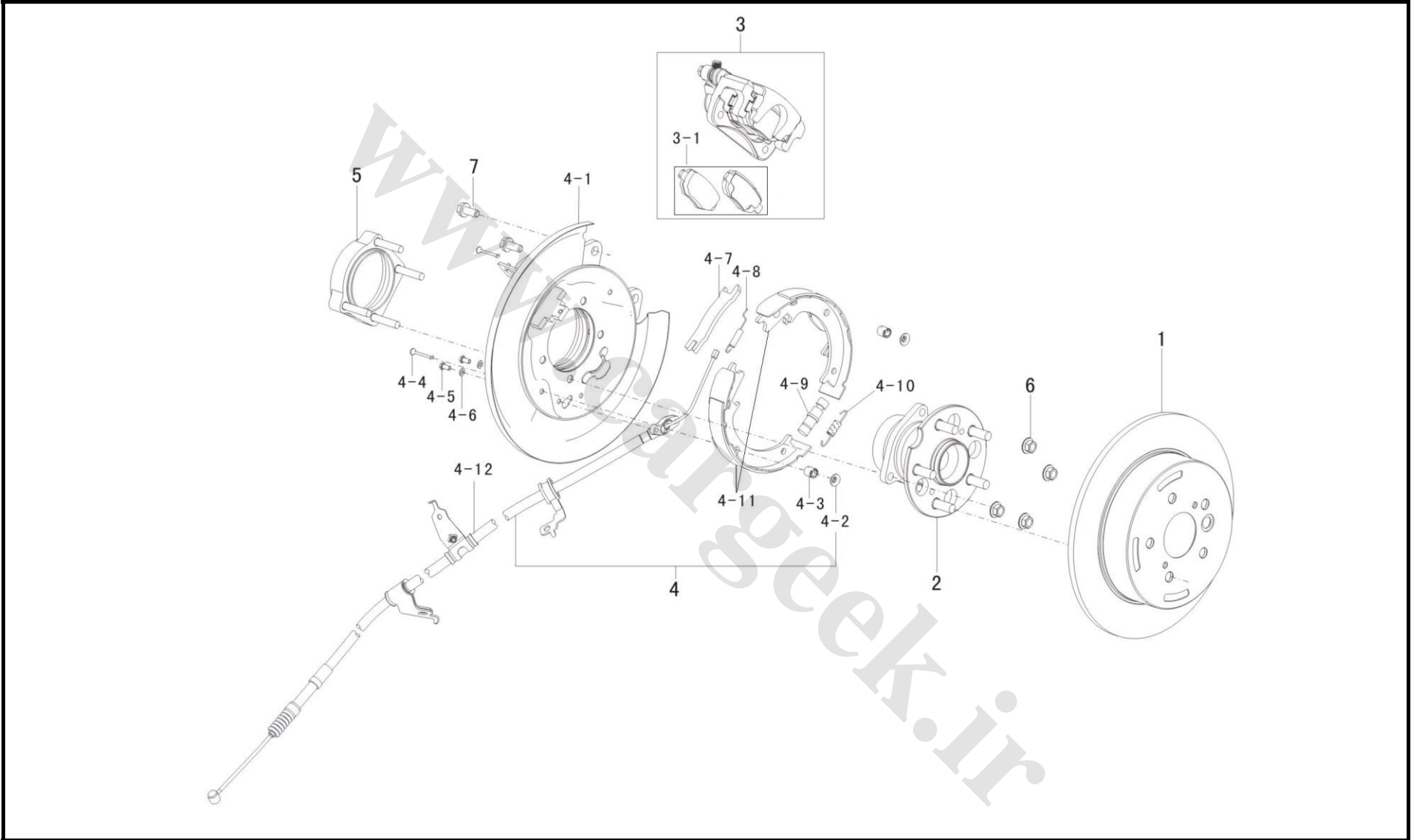
3.18 Rear brake

3.18 ترمز چرخ عقب

Supply	DESCRIPTION	QTY	PARTS NAME	PART NAME	PART NO.	P/N
✓		2	Rear brake disc	ديسك چرخ عقب	S3502110	1
✓		2	Rear wheel hub	توپي چرخ عقب	S3104100	2
✓		1	Rear brake caliper, left	سيلندر چرخ عقب - چپ	S3502200	3
✓		1	Rear brake caliper, right	سيلندر چرخ عقب - راست	S3502700	3
✓	4 pcs	1	Rear brake pad kit	لنت ترمز عقب	SS35002	3-1
✓		1	Rear left brake backing plate with cable	ترمز كامل چرخ عقب - چپ	S3502400	4
✓		1	Rear right brake backing plate with cable	ترمز كامل چرخ عقب - راست	S3502900	4
✓		1	Left rear brake bottom	سيني چرخ عقب - چپ	S3502420	4-1
✓		1	Right rear brake bottom	سيني چرخ عقب - راست	S3502920	4-1
✓		4	Brake bottom damper	ضربهگير كفشك چرخ عقب	S3502405	4-2
✓		4	Brake bottom spring	فنر نگهداري كفشك چرخ عقب	S3502406	4-3
✓		4	Brake bottom fixing rod	ميله كفشك چرخ عقب	S3502407	4-4
✓		4	Hex bolt	پيچ	Q150B0612	4-5
✓		4	Flat washer	واشر كفشك چرخ عقب	Q40106	4-6
✓		2	Support plate	اهرم كفشك چرخ عقب	S3502402	4-7
✓		2	Return spring	فنر برگشت كفشك چرخ عقب	S3502401	4-8
✓		2	Brake shoe adjustor	تنظيم كننده (جغغه) كفشك چرخ عقب	S3502403	4-9
✓		2	Fixing spring	فنر كفشك چرخ عقب	S3502404	4-10
	4 pcs	1	Brake shoe kit	كفشك ترمز عقب	S35003	4-11
✓		1	parking brake left cable	سيم ترمز دستي - چپ	S3508100	4-12

3.18 Rear brake

3.18 ترمز چرخ عقب



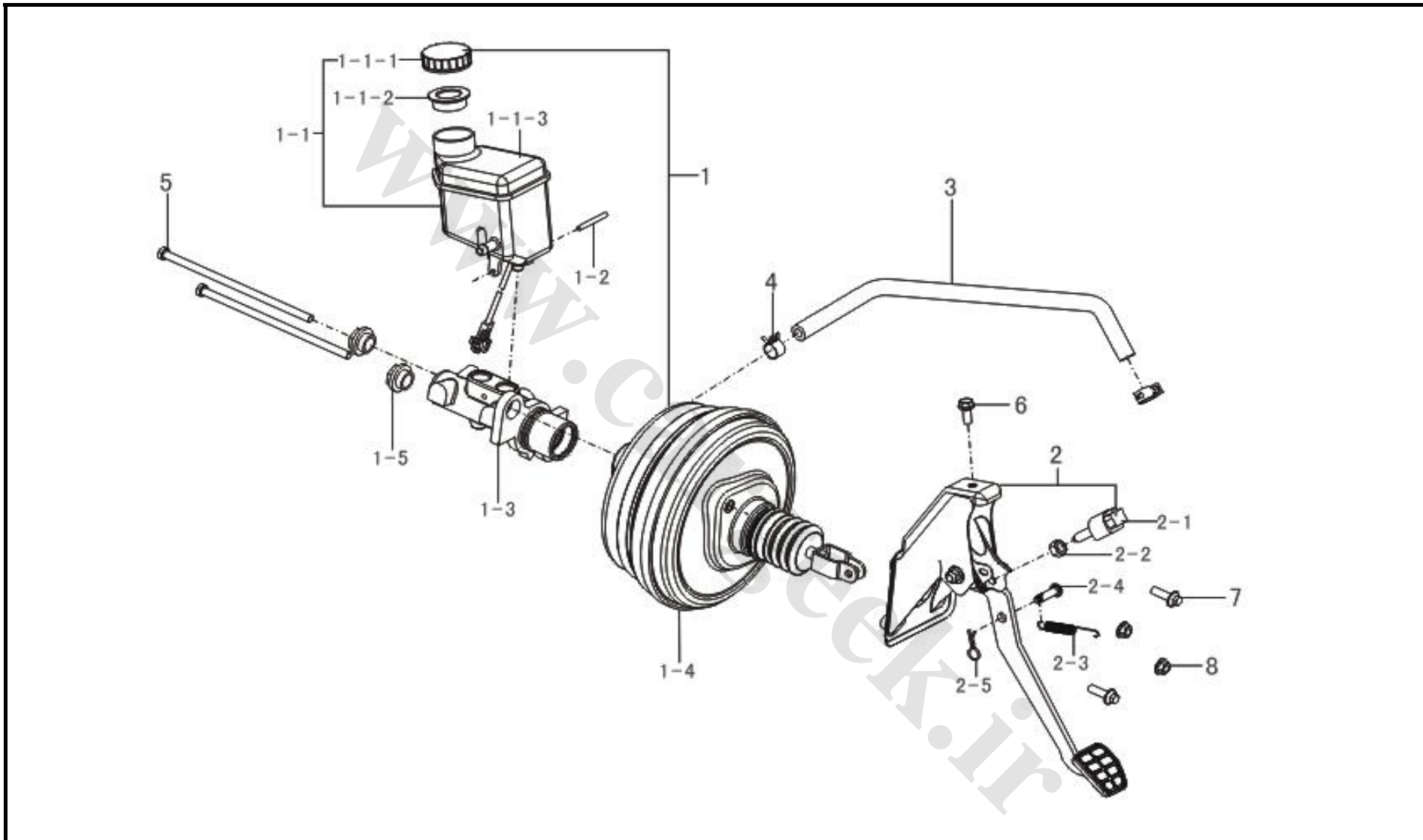
3.18 Rear brake

3.18 ترمز چرخ عقب

Supply	DESCRIPTION	QTY	PARTS NAME	PART NAME	PART NO.	P/N
✓		1	Parking brake right cable	سیم ترمز دستي - راست	S3508200	4-12
✓		2	Connecting mount	واسطه سيني چرخ عقب	S3502500	5
		8	Hex flange nut	مهره توپي چرخ عقب	101B-10F2	6
✓		4	Hex bolt and taper springiness washer	پیچ و واشر سيني چرخ عقب	204-1025	7

3.19 Brake Control Mechanism

سیستم کنترل ترمز 3.19



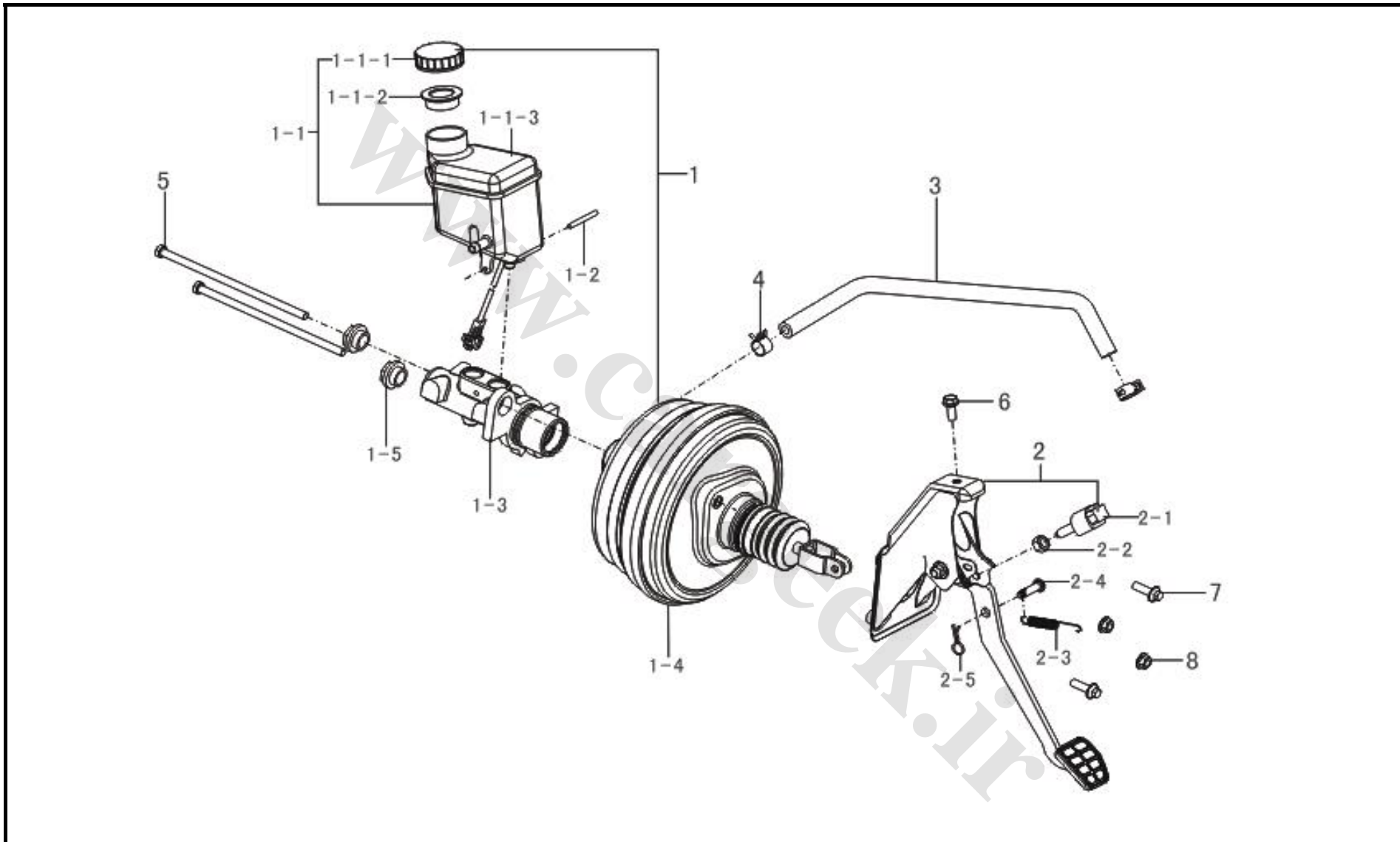
3.19 Brake Control Mechanism

3.19 سیستم کنترل ترمز

Supply	DESCRIPTION	QTY	PARTS NAME	PART NAME	PART NO.	P/N
✓		1	Brake pump with booster and liquid can	مجموعه کامل بوستر و پمپ ترمز به همراه مخزن روغن ترمز	S3540000	1
✓		1	Fluid pot	مجموعه کامل مخزن روغن ترمز	S3540700	1-1
✓		1	Fluid pot cap	درب مخزن روغن ترمز	S3540710	1-1-1
✓		1	Fluid pot filter	فیلتر روغن ترمز	S3540720	1-1-2
		1	Fluid pot body	بدنه مخزن روغن ترمز	S3540730	1-1-3
✓		1	Fluid pot pin	پین مخزن روغن ترمز	S3540011	1-2
✓		1	Brake pump	پمپ ترمز	S3540100	1-3
✓		1	Brake booster	بوستر ترمز	S3540400	1-4
✓		2	Brake pump bolt	پیچ پمپ ترمز	S3540012	1-5
✓		1	Brake pedal	پدال و فشنگی ترمز	S3504100	2
✓		1	Brake lamp switch	فشنگی چراغ ترمز	B3781120	2-1
		1	Hex nut	مهره فشنگی چراغ ترمز	Q351C10	2-2
✓		1	Return spring	فنر پدال ترمز	S3504101	2-3
✓		1	Axis pin	پین پدال ترمز	S3504102	2-4
		1	Pin	اشپیل پدال ترمز	Q50110	2-5
✓		1	Booster pipe	شلنگ بوستر ترمز	S3540931	3
✓		2	Hoop	بست شلنگ	Q673B16	4
✓		2	Brake booster bolt	پیچ بوستر ترمز	244-08190F2	5
✓		1	Hex bolt and taper springiness washer	پیچ و واشر	Q1410820	6
✓		2	Hex flange bolt	پیچ	Q1840825	7

3.19 Brake Control Mechanism

سیستم کنترل ترمز 3.19



3.19 Brake Control Mechanism

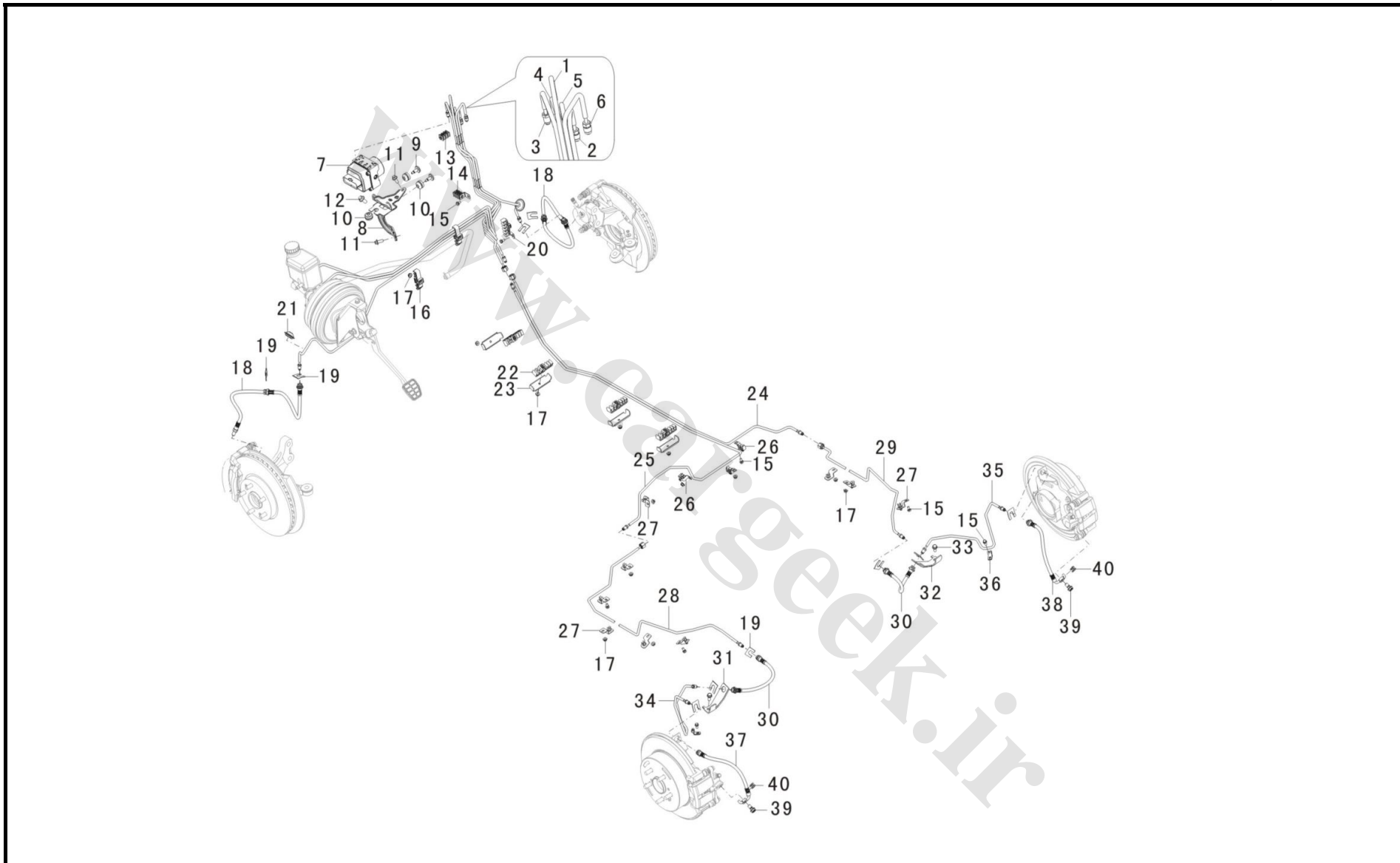
سیستم کنترل ترمز 3.19

Supply	DESCRIPTION	QTY	PARTS NAME	PART NAME	PART NO.	P/N
✓		2	Hex flange nut	مهره	Q32008	8

www.cargeek.ir

3.20 Brake Line

لوله‌هاي ترمز 3.20



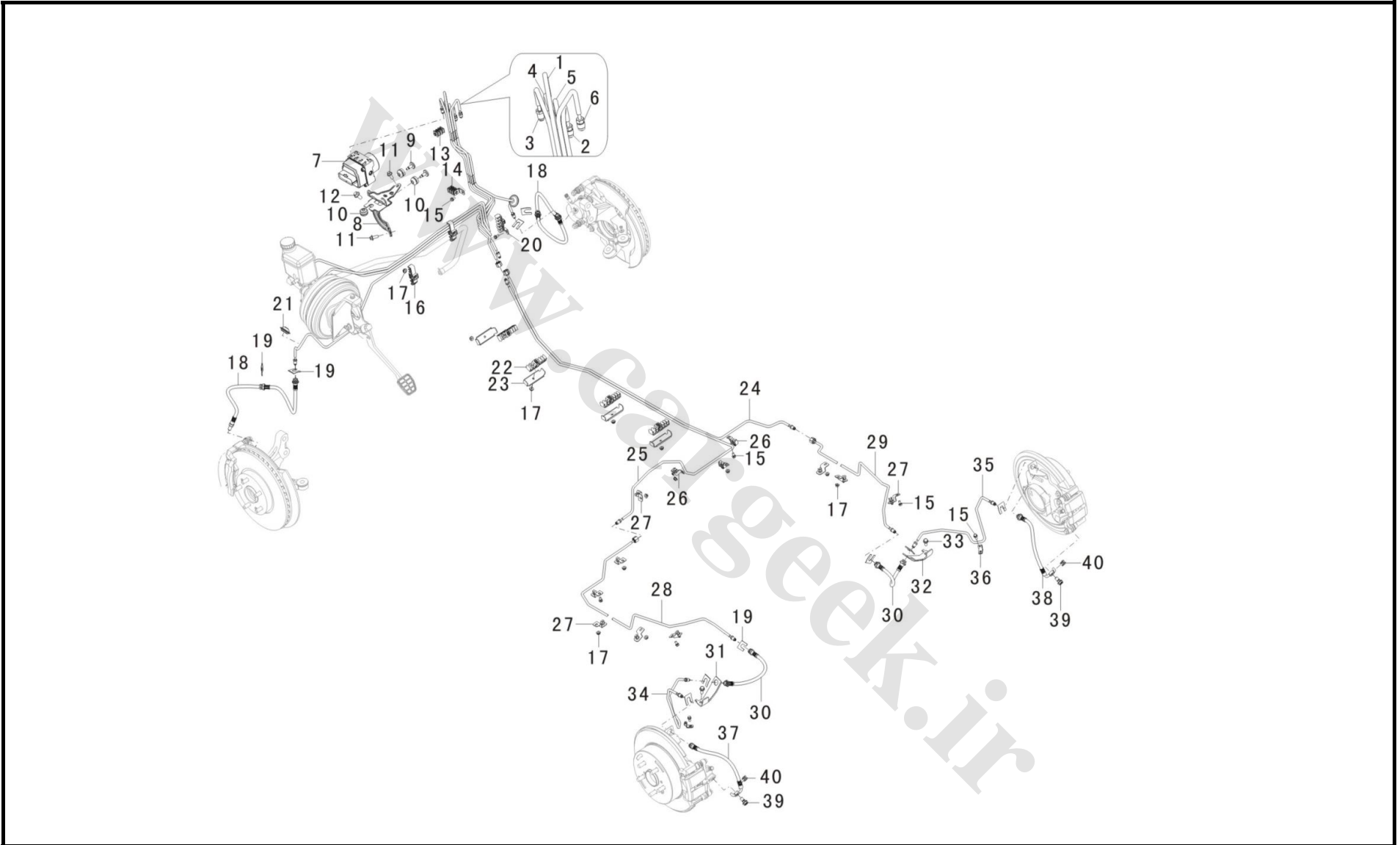
3.20 Brake Line

3.20 لوله‌هاي ترمز

Supply	DESCRIPTION	QTY	PARTS NAME	PART NAME	PART NO.	P/N
√		1	Brake pump primary outlet pipe	لوله اول خروجي پمپ ترمز	S3506110	1
√		1	Front left brake tube I	لوله ترمز جلو چپ - 1	S3506210	2
√		1	Front right brake tube I	لوله ترمز جلو راست - 1	S3506310	3
√		1	Rear left brake tube I	لوله ترمز عقب چپ - 1	S3506410	4
√		1	Rear right brake tube I	لوله ترمز عقب راست - 1	S3506610	5
√		1	Brake pump secondary outlet pipe	لوله دوم خروجي پمپ ترمز	S3506160	6
√		1	ABS ECU	کنترل الكترونيكي ABS	S3550100	7
√		1	ABS bracket	پايه کنترل ABS	S3550710	8
√		2	Bolt	پیچ پایه کنترل ABS	271-0627T1F3	9
√		3	ABS sleeve	بوش پایه کنترل ABS	B3550212	10
√		2	Hex flange bolt	پیچ	Q1840820	11
√		1	Hex flange bolt	پیچ	231-1020TF3	12
√		1	Clamp for 6 tubes	بست 6 تايي لوله ترمز	S3506921	13
√		1	Clamp for 6 tubes assy.	بست 6 تايي لوله ترمز	S3506920	14
√		8	Hex bolt, taper springiness washer and flat washer	پیچ و واشر بست لوله ترمز	Q1400612	15
√		2	Brake tube clamp I	بست لوله ترمز - 1	S3506840	16
√		15	Hex flange nut	مهريه	Q32006	17
√		1	Front left brake tube II	لوله ترمز جلو چپ - 2	S3506240	18
√		10	E shape clip	خار لوله ترمز	L3506106	19
√		1	Brake tube clamp VI	بست لوله ترمز - 6	S3506890	20

3.20 Brake Line

لوله های ترمز 3.20



3.20 Brake Line

3.20 لوله‌های ترمز

Supply	DESCRIPTION	QTY	PARTS NAME	PART NAME	PART NO.	P/N
✓		2	Front brake tube sleeve	بوش بست لوله ترمز جلو	B3506361	21
✓		5	Brake tube clamp VIII	بست لوله ترمز - 8	S3506911	22
✓		4	Brake tube clamp bracket	پایه بست لوله ترمز	S3506912	23
✓		1	Rear right brake tube II	لوله ترمز عقب راست - 2	S3506640	24
✓		1	Rear left brake tube II	لوله ترمز عقب چپ - 2	S3506440	25
✓		3	Brake tube clamp IV	بست لوله ترمز - 4	S3506870	26
✓		9	Brake tube clamp II	بست لوله ترمز - 2	S3506850	27
✓		1	Rear left brake tube II, rear part	لوله ترمز عقب چپ - 2 - قسمت عقبی	S3506460	28
✓		1	Rear right brake tube III	لوله ترمز عقب راست - 3	S3506670	29
✓		2	Rear left brake tube III	لوله ترمز عقب چپ - 3	S3506470	30
✓		1	Rear brake hose bracket, left	پایه شلنگ ترمز عقب - چپ	S3506471	31
✓		1	Rear brake hose bracket, right	پایه شلنگ ترمز عقب - راست	S3506472	32
✓		2	Hex bolt and taper springiness washer	پیچ و واشر	Q1410820	33
✓		1	Rear left brake tube IV	لوله ترمز عقب چپ - 4	S3506510	34
✓		1	Rear right brake tube IV	لوله ترمز عقب راست - 4	S3506740	35
✓		2	Brake tube clamp III	بست لوله ترمز - 3	S3506860	36
✓		1	Rear left brake tube V	لوله ترمز عقب چپ - 5	S3506540	37
		1	Rear right brake tube V	لوله ترمز عقب راست - 5	S3506770	38
✓		2	Eye bolt	پیچ شلنگ ترمز عقب	S3506981	39
✓		2	Washer	واشر پیچ شلنگ ترمز عقب	S3506982	40

www.cargeek.ir

4. تجهيزات الكثريكي

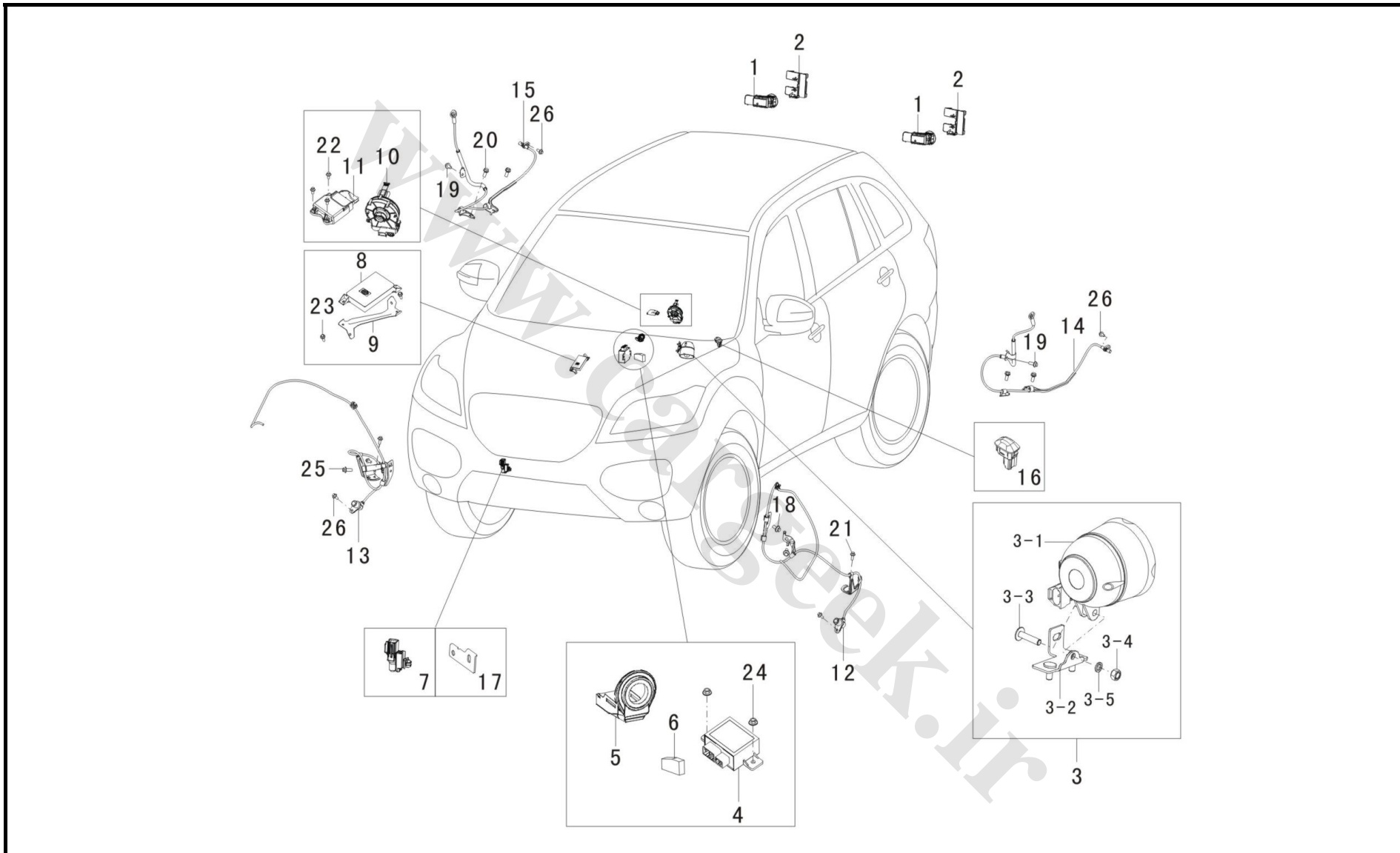
www.cargeek.ir

Electrical Equipment Part Index

page No. 148 - 151	قطعات برقي	Electrical Equipment	4.01
page No. 152 - 155	لوازم برقي داشبورد	Electrica Equipment in dashboard	4.02
page No. 156 - 157	کلیدهاي روي درب	Inner Handrail Switch	4.03
page No. 158 - 161	قطعات برقي داخل اتاق موتور	Electrical equipment Engine Room	4.04
page No. 162 - 165	چراغهاي خودرو	Vehicle Lights	4.05
page No. 166 - 167	سیستم صوتي و تصویری	Communication System & A/V System	4.06
page No. 168 - 169	قفل و کلید	Key and Locks	4.07
page No. 170 - 171	سیمکشی داخل اتاق موتور	Cable in Engine Room	4.08
page No. 172 - 173	سیمکشی داشبورد	Dashborad Cable	4.09
page No. 174 - 175	سیمکشی ایربگ	SRS Cable	4.10
page No. 176 - 177	سیمکشی دربهاي خودرو	Vehicle Door Cable	4.11
page No. 178 - 179	سیمکشی بدنه	Body Cable	4.12
page No. 180 - 181	سیمکشی متفرقه	Other Cables	4.13

4.01 Electrical Equipment

4.01 قطعات برقی



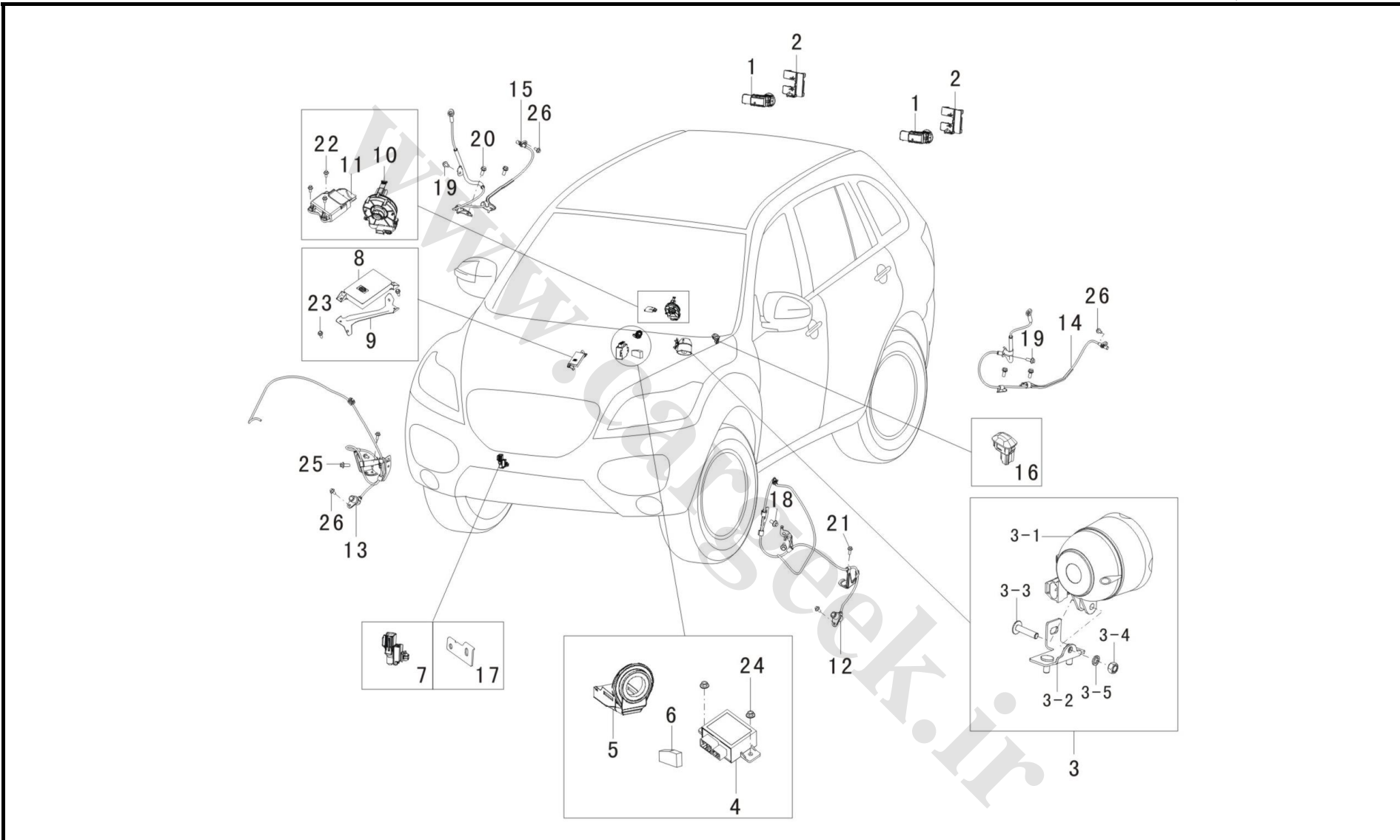
4.01 Electrical Equipment

4.01 قطعات برقی

Supply	DESCRIPTION	QTY	PARTS NAME	PART NAME	PART NO.	P/N
✓		2	Reverse radar sensor	سنسور رادار عقب	B3603820B1	1
✓		2	Bracket	پایه سنسور عقب	B3603841	2
✓		1	Immobilizer warner assy.	سیستم هشدار دزدگیر	B3605400	3
		1	Immobilizer warner	آژیر دزدگیر	B3605410	3-1
		1	Immobilizer warner bracket	پایه آژیر دزدگیر	B3605460	3-2
		1	Bolt	پیچ پایه آژیر دزدگیر	Q1920625	3-3
✓		1	Nut	مهره پایه آژیر دزدگیر	Q340B06	3-4
✓		1	springiness washer	واشر پایه آژیر دزدگیر	Q40306	3-5
✓		1	Immobilizer ECU	یونیت کنترل الکترونیکی ضد سرقت	LBX3605100	4
✓		1	Immobilizer recognition	تشخیص دهنده سیستم ضد سرقت	B3605200	5
✓		1	Immobilizer chip	ترانسپوندر ریموت	LAX3605011	6
✓		1	Temperature sensor, out of vehicle	سنسور دمای بیرونی خودرو	B3676230	7
✓		1	BCM remote kit	ریموت قفل مرکزی	SS36001	8
		1	BCM bracket	پایه ریموت قفل مرکزی	S3674200B1	9
✓		1	Airbag clock spring	رینگ سایشی	S3658300	10
✓	EX ، در فرمان دارای چندکلید	1	Airbag clock spring	رینگ سایشی	S3658300B1	10
✓		1	Airbag ECU	یونیت کیسه هوا	S3658100	11
✓	EX ، در کمر بند ایمنی پیش‌کشنده	1	Airbag ECU	یونیت کیسه هوا	S3658100B1	11
✓		1	Wheel speed sensor, front left	سنسور سرعت چرخ (جلو چپ)	S3630300	12
✓		1	Wheel speed sensor, front right	سنسور سرعت چرخ (جلو راست)	S3630400	13

4.01 Electrical Equipment

4.01 قطعات برقی



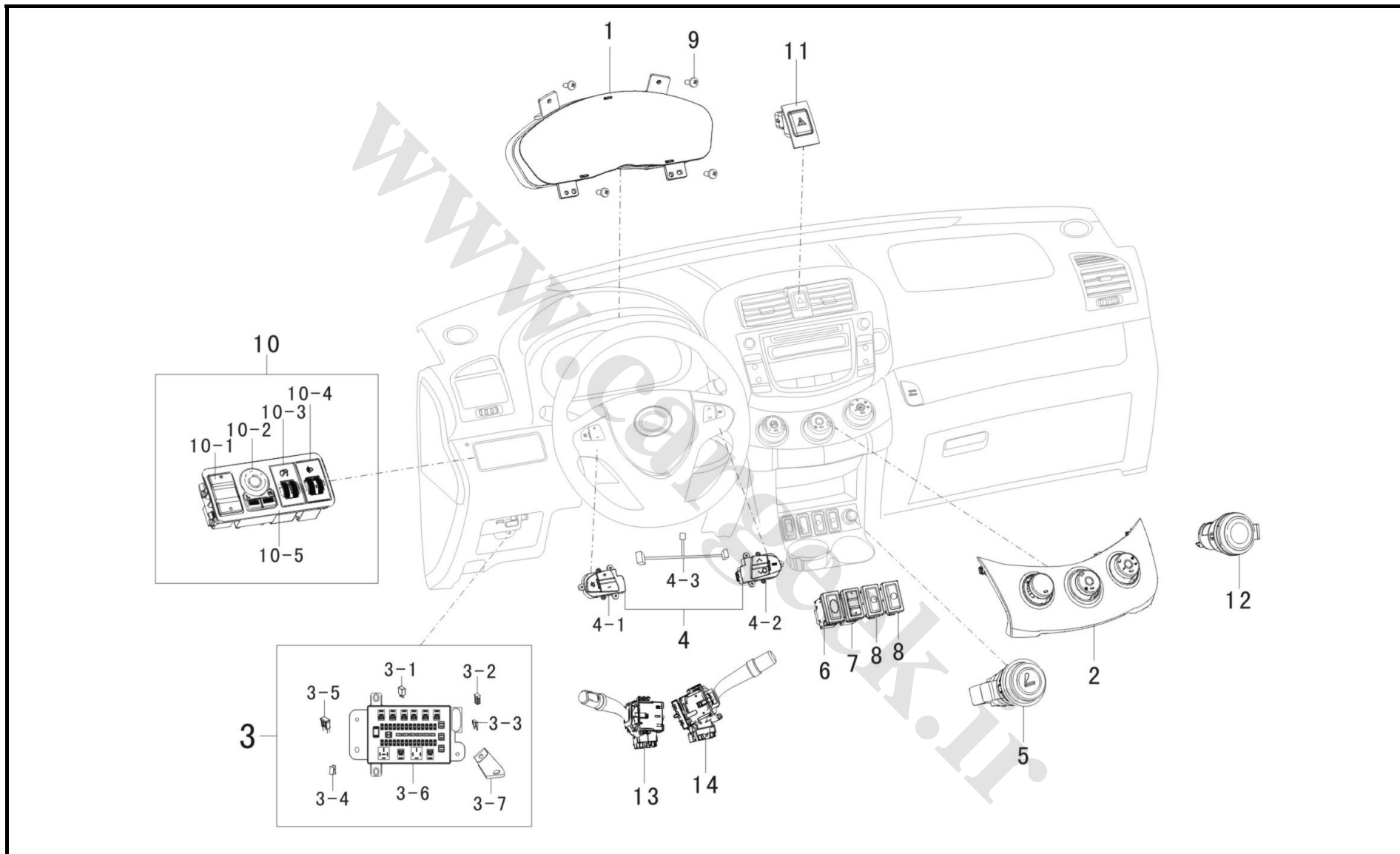
4.01 Electrical Equipment

4.01 قطعات برقی

Supply	DESCRIPTION	QTY	PARTS NAME	PART NAME	PART NO.	P/N
✓		1	Wheel speed sensor, rear left	سنسور سرعت چرخ (عقب چپ)	S3630500	14
✓		1	Wheel speed sensor, rear right	سنسور سرعت چرخ (عقب راست)	S3630600	15
✓		1	Ambient light sensor	سنسور نور محیط	S3661220	16
✓	A/C در گیربکس اتوماتیک	1	Sun light sensor	سنسور نور محیط	S3661220B1	16
		1	Ambient temperature sensor	سنسور دمای اتاق	S3676220	17
✓		4	Hex flange bolt	پنج	Q1840612	18
		2	Hex flange bolt	پنج	Q1840610TF2	19
✓		2	Hex bolt, taper springiness washer and flat washer	پنج	Q1400820	20
✓		2	Hex bolt	پنج	Q1840612	21
✓		3	Hex flange bolt	پنج	Q1840616	22
✓		2	Hex flange bolt	پنج	Q1840645	23
✓		2	Hex flange nut	مهره	Q32006	24
✓		2	Hex flange bolt	پنج	Q1840616	25
✓		4	Hex bolt, taper springiness washer and flat washer	پنج و واشر سنسور چرخ عقب	Q1400612	26

4.02 Electric Equipment in dashboard

4.02 لوازم برقي داشبورده



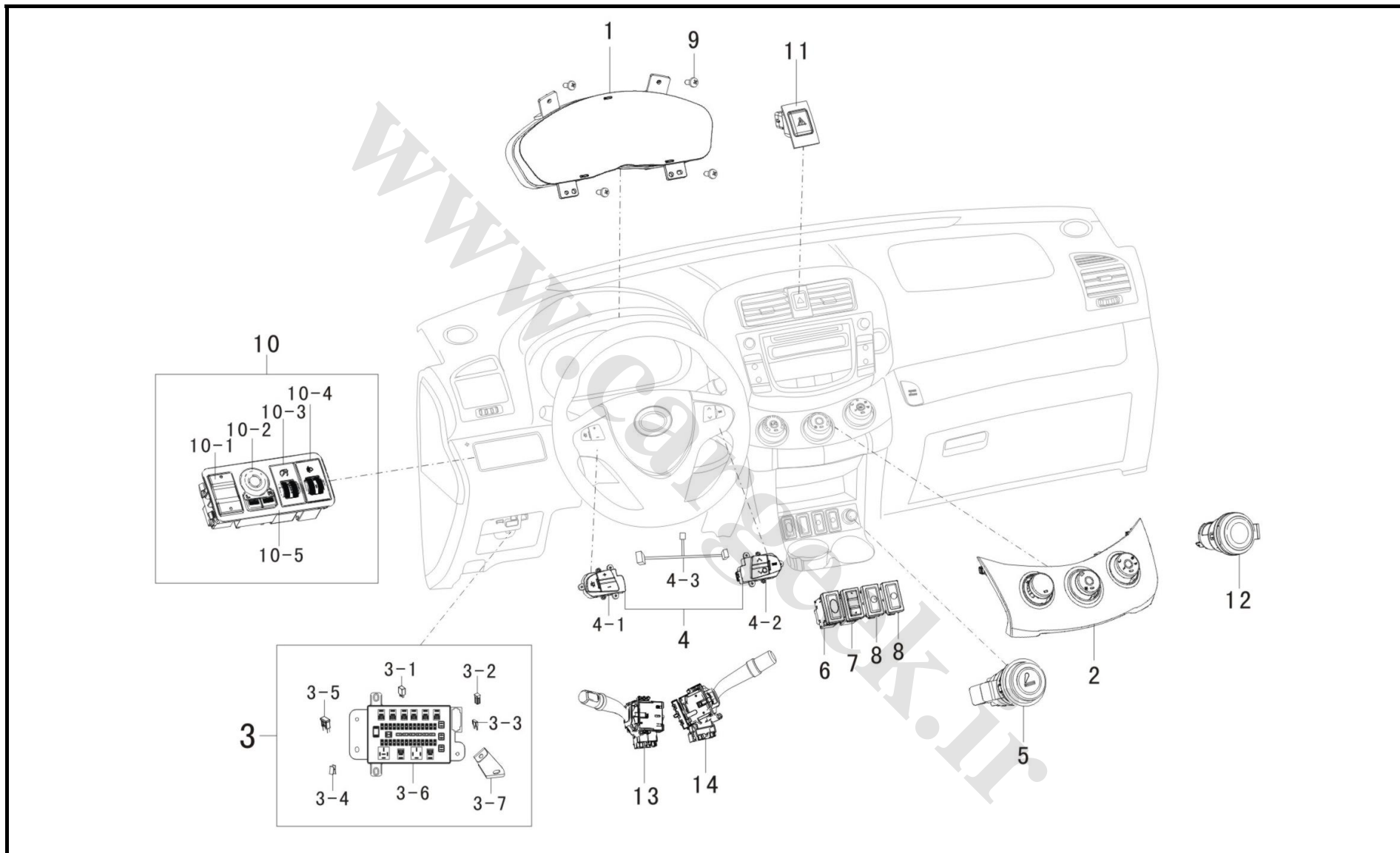
4.02 Electric Equipment in dashboard

4.02 لوازم برقي داشبورده

Supply	DESCRIPTION	QTY	PARTS NAME	PART NAME	PART NO.	P/N
√		1	Instrument cluster	مجموعه صفحه آمپر	S3820000	1
√	MT A/C	1	Air conditioner control panel	پنل كولر و بخاري	S8112100	2
	AT A/C	1	Air conditioner control panel	پنل كولر و بخاري	S8112100B1	2
√		1	Central control case	مجموعه جعبه فيوز داخل اتاق	S3722100	3
		3	Relay	رله	DJ1927-30A/QCT73	3-1
		1	Fuse	فيوز	BX2011A1-30A/QCT73	3-2
		2	Fuse	فيوز	BX2011A1-40A/QCT73	3-2
		4	Fuse	فيوز	BX2011F-5/QCT73	3-3
		8	Fuse	فيوز	BX2011F-10A/QCT73	3-3
		10	Fuse	فيوز	BX2011F-15A/QCT73	3-3
		4	Fuse	فيوز	BX2011F-20A/QCT73	3-3
		3	Fuse	فيوز	BX2011F-25A/QCT73	3-3
		2	Fuse	فيوز	BX2011F-30A/QCT73	3-3
		1	Puller	فيوز كش	S3722111	3-4
		1	Breaker	مدار شكن	S3722112	3-5
		1	Central control case body	بدنه جعبه فيوز	S3722110	3-6
		1	Central control case bracket	پايه جعبه فيوز	S3722120	3-7
		1	Steering wheel switch assy.	مجموعه كليدهاي روي فرمان	S3750300	4
		1	Steering wheel switch, left	كليد روي فرمان سمت چپ	S3750310	4-1
		1	Steering wheel switch, right	كليد روي فرمان سمت راست	S3750320	4-2

4.02 Electric Equipment in dashboard

4.02 لوازم برقي داشبورده



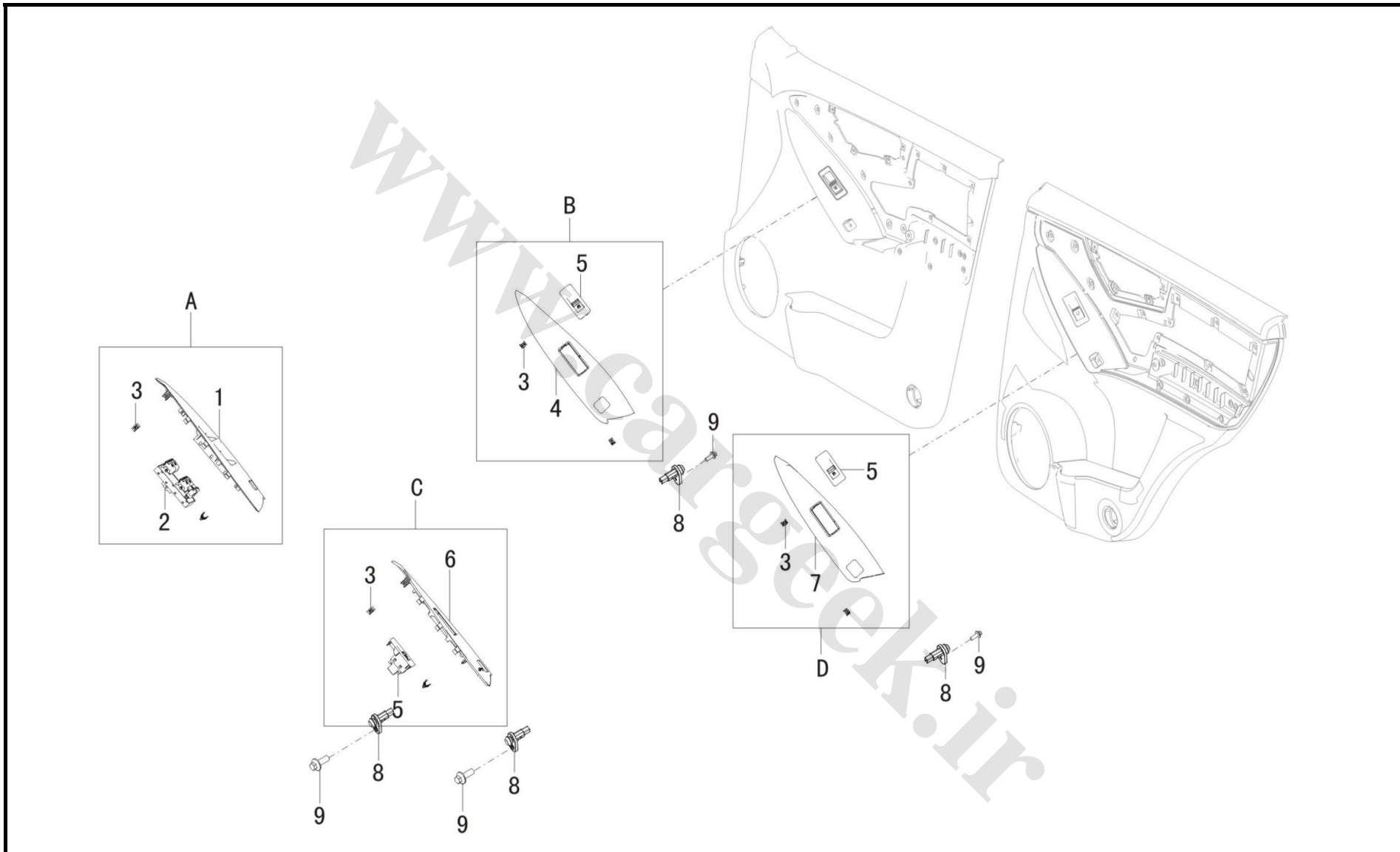
4.02 Electric Equipment in dashboard

4.02 لوازم برقي داشبورده

Supply	DESCRIPTION	QTY	PARTS NAME	PART NAME	PART NO.	P/N
		1	Steering wheel switch cable	سیم سوئیچ فرمان	S3750330	4-3
✓		1	Cigarette lighter	فندک	B3725100	5
✓		1	Seat heater switch	کلید گرم کن صندلی	S3759300	6
✓		1	Tail door lock switch	کلید درب صندوق عقب	S3787820	7
✓		2	Spare switch plug	کلید اضافی	S3750511	8
✓		4	Screw	پیچ	Q2714816	9
✓		1	Switch combination	مجموعه کلیدهای تنظیم کننده	S3782000	10
		1	Central lock switch	کلید قفل مرکزی	S3787810	10-1
✓		1	Wing mirror switch	کلید آینه بغل	B3750560A2	10-2
✓		1	Background light switch	کلید تنظیم روشنایی صفحه کیلومتر	B3750520A2	10-3
		1	Low beam adjust switch	کلید تنظیم ارتفاع شعاع نور پایین	S3750530	10-4
		1	Switch bracket	پایه کلیدها	S3782110	10-5
		1	warning light switch	کلید فلاشر	S3710400	11
✓		1	Power resource connector	پریز برق	S3784100	12
✓		1	Lamp switch	کلید راهنما و چراغها	B3774100D1	13
		1	Wiper switch	کلید برف پاک کن	S3774300	14
✓		1	Wiper switch	کلید برف پاک کن	S3774300B1	14

4.03 Inner handrail switch

4.03 کلیدهای روی درب



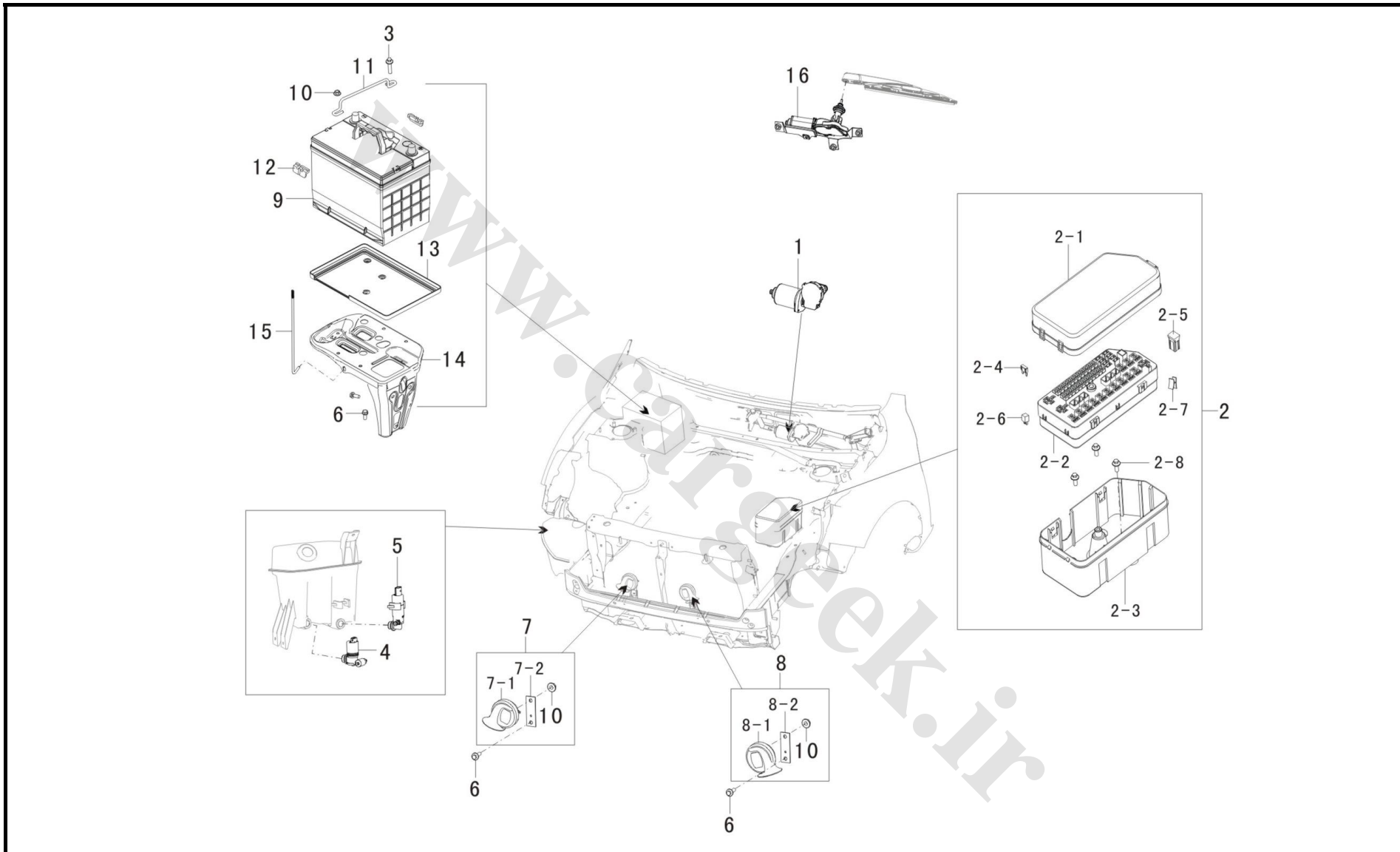
4.03 Inner handrail switch

4.03 کلیدهای روی درب

Supply	DESCRIPTION	QTY	PARTS NAME	PART NAME	PART NO.	P/N
√		1	Inner handrail with switches,front left door	دستگیره و کلید شیشه بالابر جلو - چپ	S3746100	A
√		1	Inner handrail with switches,front right door	دستگیره و کلید شیشه بالابر جلو - راست	S3746200	B
√		1	Inner handrail with switches,rear left door	دستگیره و کلید شیشه بالابر عقب - چپ	S3746300	C
√		1	Inner handrail with switches,rear right door	دستگیره و کلید شیشه بالابر عقب - راست	S3746400	D
		1	Inner handrail,front left door	دستگیره درب جلو - چپ	S3746110	1
√		1	Glass lifter,front left door	شیشه بالابر درب جلو - چپ	B3746120A2	2
		8	Clip	خار دستگیره درب	S3745131	3
		1	Inner handrail,front right door	دستگیره درب جلو - راست	S3746210	4
		1	Glass lifter switch	کلید شیشه بالابر	B3746220A2	5
		1	Inner handrail,raer left door	دستگیره درب عقب - چپ	S3746310	6
		1	Inner handrail,rear right door	دستگیره درب عقب - راست	S3746410	7
√		4	Contacter switch,front door	کلید لادری	B3758110	8
√		4	Hex flange bolt	پیچ کلید لادری	Q1840616T1F30	9

4.04 Electric equipment in engine room

4.04 قطعات برقي داخل اتاق موتور



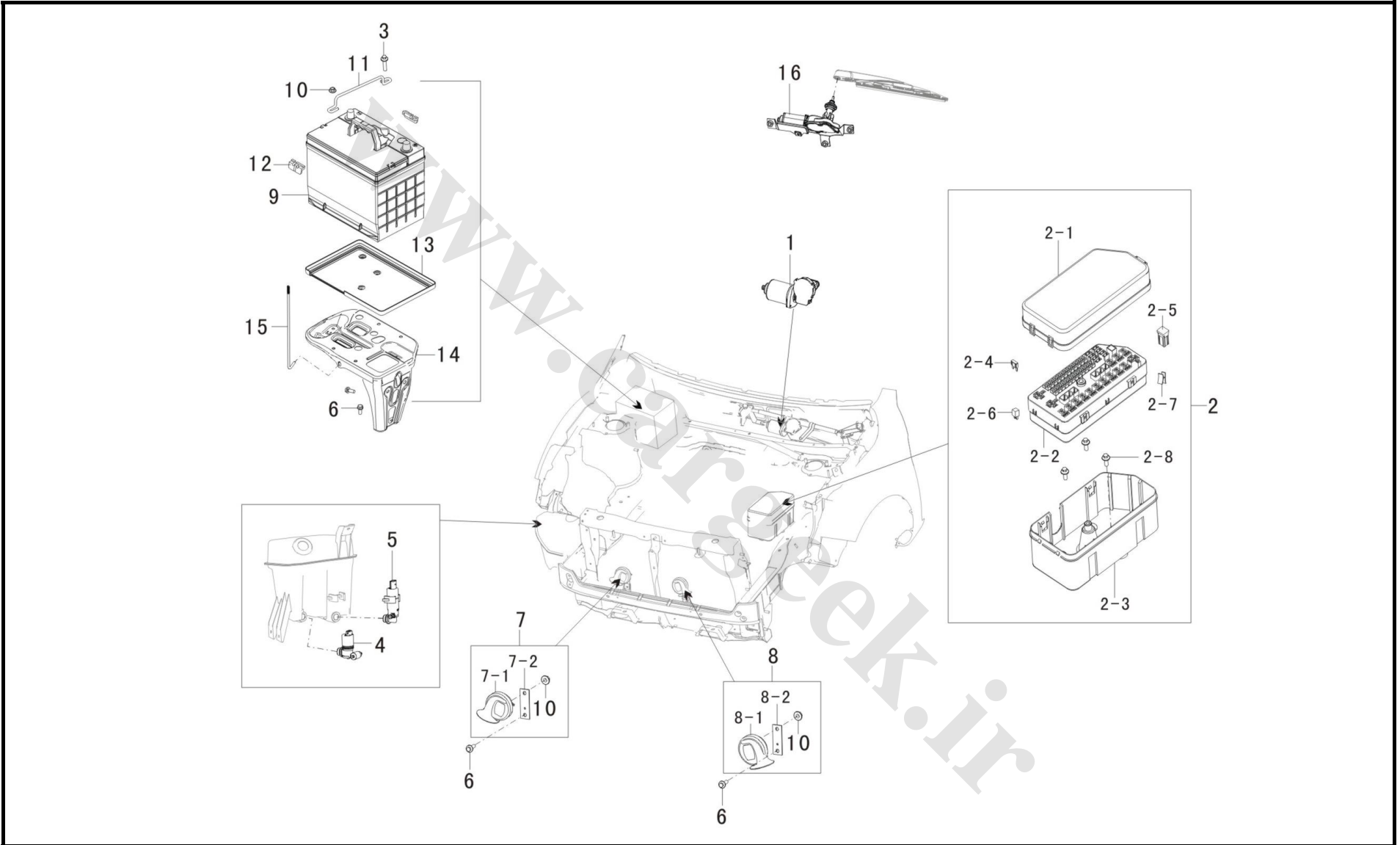
4.04 Electric equipment in engine room

4.04 قطعات برقي داخل اتاق موتور

Supply	DESCRIPTION	QTY	PARTS NAME	PART NAME	PART NO.	P/N
		1	Front wiper motor	موتور برف پاك كن جلو	S3774100	1
√		1	Central control case, engine room	جعبه فيوز داخل موتور	S3722200	2
		1	Case shell, upper	پوستر بالايي جعبه فيوز داخل موتور	S3722211	2-1
		1	Case shell, midlle	پوستر وسطي جعبه فيوز داخل موتور	S3722213	2-2
		1	Case shell, lower	پوستر پاييني جعبه فيوز داخل موتور	S3722212	2-3
		2	Fuse	فيوز	BX2011F-5A/QCT73	2-4
		4	Fuse	فيوز	BX2011F-10A/QCT73	2-4
		7	Fuse	فيوز	BX2011F-15A/QCT73	2-4
		2	Fuse	فيوز	BX2011F-20A/QCT73	2-4
		4	Fuse	فيوز	BX2011F-25A/QCT73	2-4
		1	Fuse	فيوز	BX2011F-30A/QCT73	2-4
		2	Fuse	فيوز	BX2011A1-30A/QCT73	2-5
		1	Relay	رله	JD109-30A/QC T73	2-6
√		2	Relay	رله	JD1912-40A/QC T73	2-6
√		9	Relay	رله	JD1927-30A/QC T73	2-6
		1	Fuse puller	فيوز كش	S3722201	2-7
√		3	Hex flange bolt	پلچ	Q1840620	2-8
√		1	Hex flange bolt	پلچ	Q1840630	3
		1	Front washer motor	موتور شيشه شوي	S3747120	4
		1	Head light water blower	موتور آب پاش چراغ جلو	S3747130	5

4.04 Electric equipment in engine room

4.04 قطعات برقي داخل اتاق موتور



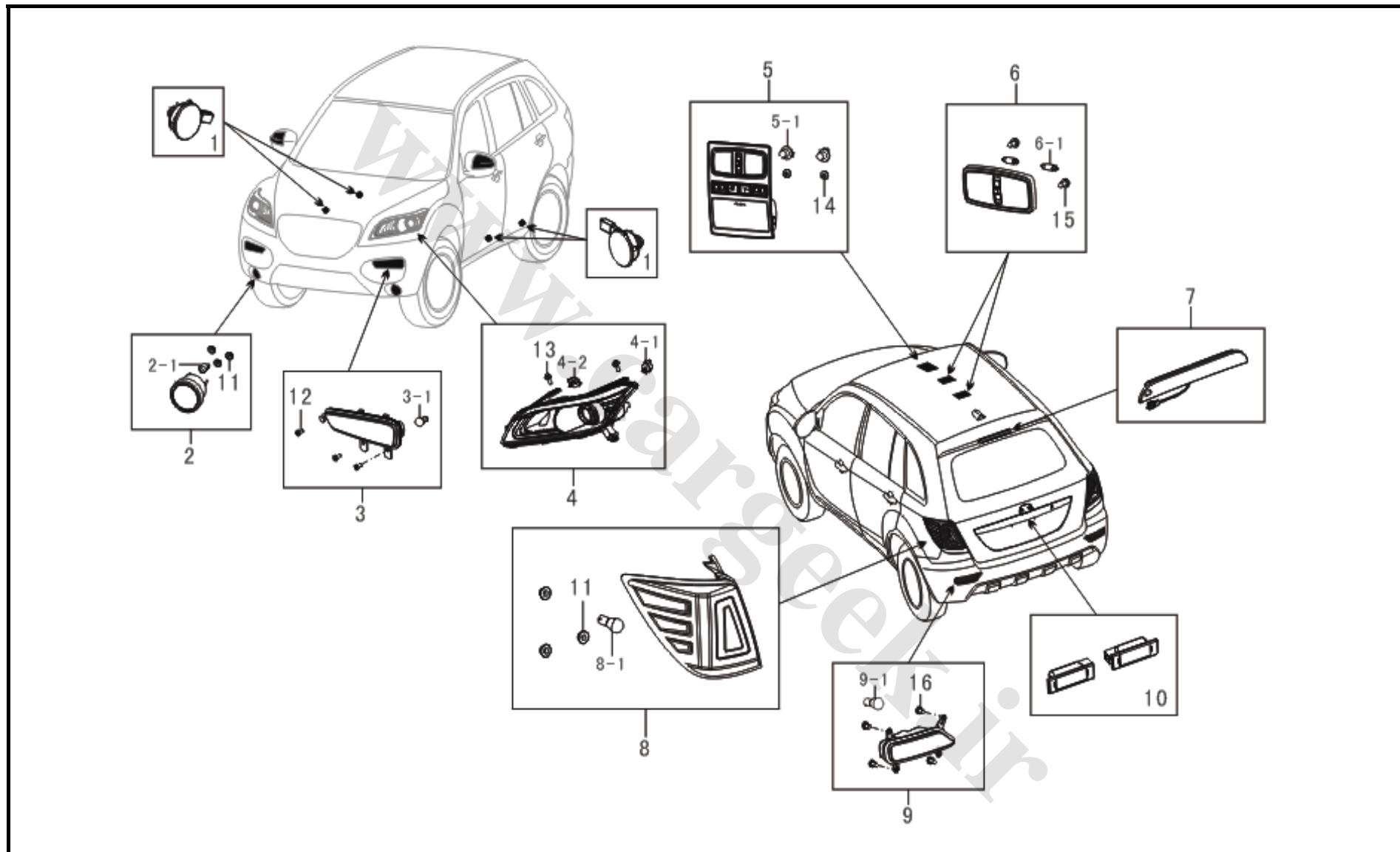
4.04 Electric equipment in engine room

4.04 قطعات برقي داخل اتاق موتور

Supply	DESCRIPTION	QTY	PARTS NAME	PART NAME	PART NO.	P/N
✓		4	Bolt	پیچ	Q1460616	6
✓		1	Bass horn	مجموعه بوق تن بالا	S3721200	7
		1	Horn	بوق تن بالا	S3721220	7-1
		1	damper	پایه بوق	S3721211	7-2
		1	Alt horn	مجموعه بوق تن پایین	S3721100	8
		1	Horn	بوق تن پایین	S3721120	8-1
		1	damper	پایه بوق	S3721111	8-2
		1	Battery assy.	باتری	S3703100	9
✓		3	Hex flange nut	مه‌ره	Q32006	10
✓		1	Battery press bar	بست باتری	S3703211	11
✓		2	Battery plastic press plate	پایه پلاستیکی باتری	BAC3703212	12
✓		1	Battery holder	صفحه زیر باتری	S3703213	13
✓		1	Battery bracket	پایه باتری	S3703220	14
✓		1	Battery draglink	میله قلاب باتری	S3703212	15
		1	Rear wiper motor	موتور برف پاک کن عقب	S3741400	16

4.05 Vehicle lights

4.05 چراغهاي خودرو



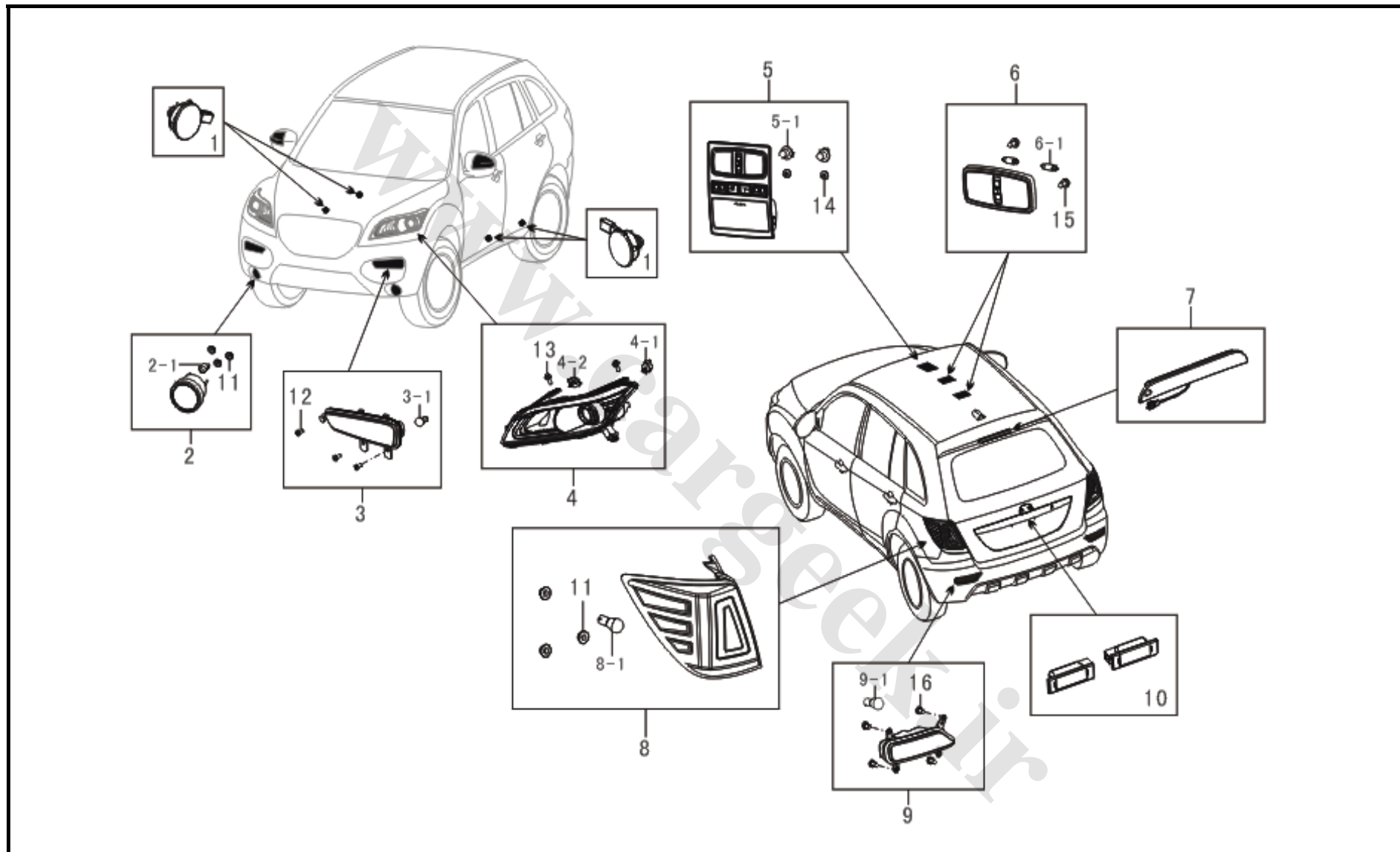
4.05 Vehicle lights

4.05 چراغ‌های خودرو

Supply	DESCRIPTION	QTY	PARTS NAME	PART NAME	PART NO.	P/N
✓		4	Door lock warning light	چراغ پایین درب‌ها	S4131100	1
✓		2	Front fog light	چراغ مه شکن جلو	S4116100	2
	مه‌شکن جلو	2	Bulb	لامپ چراغ مه شکن جلو	H3 12V 55W GB15766.1-2008	2-1
✓		1	Srteering light,left	چراغ راهنمای جلو چپ	S4111100	3
✓		1	Srteering light,right	چراغ راهنمای جلو راست	S4111200	3
	چراغ‌های راهنما	2	Bulb	لامپ چراغ راهنمای جلو	PY21W 12V GB15766.1-2008	3-1
✓		1	Front left head lamp	چراغ جلو چپ	S4121100	4
✓		1	Front right head lamp	چراغ جلو راست	S4121200	4
	نور پایین	2	Bulb	لامپ چراغ جلو	H7 12V GB15766.1-2008	4-1
	نور بالا	2	Bulb	لامپ چراغ جلو	H1 12V GB15766.1-2008	4-2
✓		1	Front ceiling light	چراغ سقف جلو	S4123100	5
✓	دارای سانروف	1	Front ceiling light	چراغ سقف جلو	S4123100B1	5
	چراغ سقفی جلو	2	Bulb	لامپ چراغ سقف جلو	W5W 12V GB15766.1-2008	5-1
✓		2	Middle ceiling light	چراغ سقف وسط	S4123200	6
	چراغ سقفی وسط	4	Bulb	لامپ چراغ سقف	C5W 12V GB15766.1-2008	6-1
✓		1	High-mount brake lamp	چراغ ترمز	S4134300	7
✓		1	Left tail lamp	چراغ عقب چپ	S4133300	8
✓		1	Right tail lamp	چراغ عقب راست	S4133400	8
	چراغ عقب	2	Bulb	لامپ چراغ خطر عقب	P21W 12V 21W GB15766.1-2008	8-1
✓		1	Rear fog light,left	چراغ مه شکن عقب چپ	S4116300	9

4.05 Vehicle lights

4.05 چراغهاي خودرو



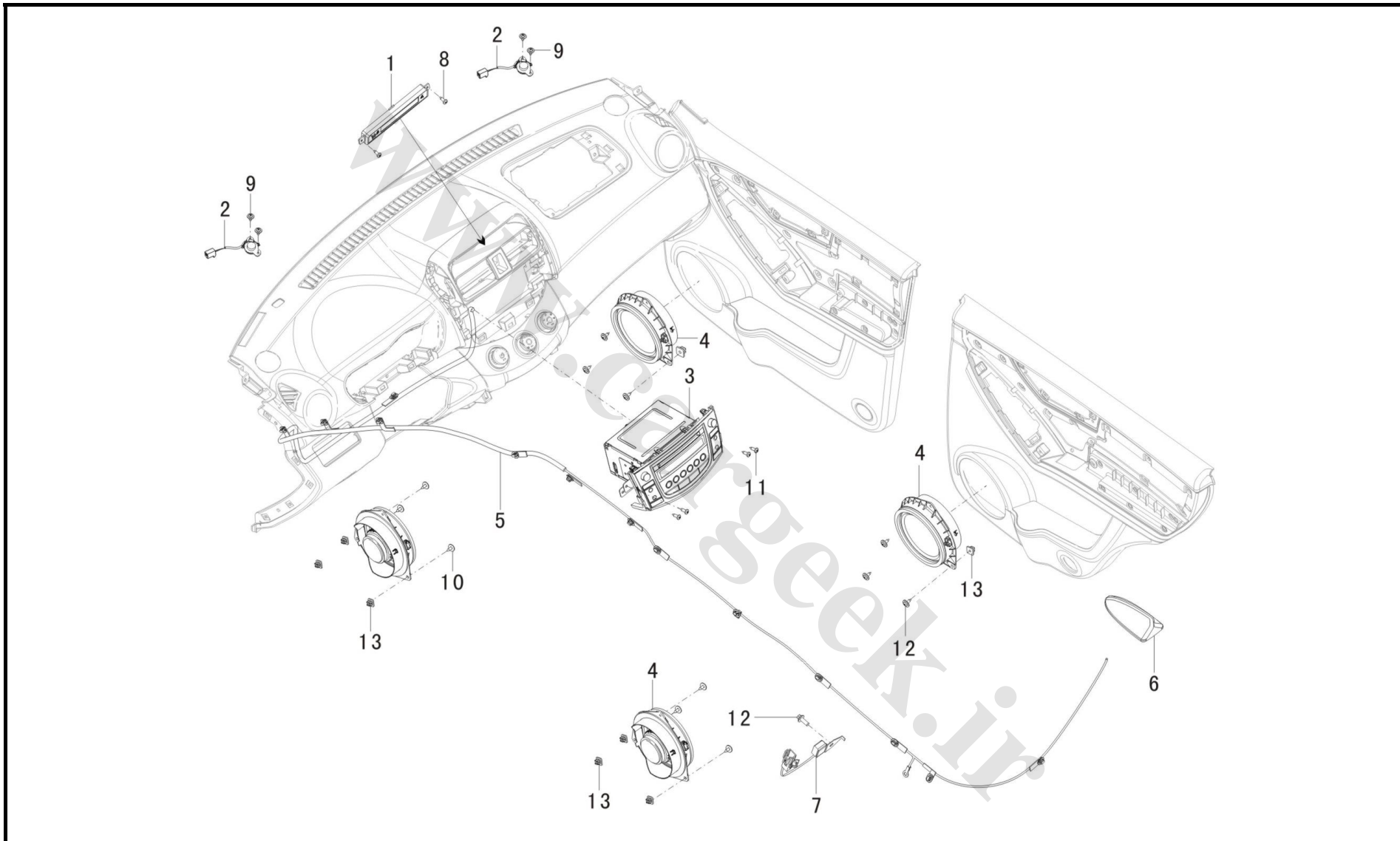
4.05 Vehicle lights

4.05 چراغ‌های خودرو

Supply	DESCRIPTION	QTY	PARTS NAME	PART NAME	PART NO.	P/N
✓		1	Rear fog light,right	چراغ مه شکن عقب راست	S4116400	9
	مه‌شکن عقب	2	Bulb	لامپ چراغ مه شکن عقب	P21W 12V 21W GB15766.1-2008	9-1
✓		2	Lisence plate light	چراغ پلاك عقب	LBU4108100	10
✓		12	Hex flange nut	مهره	Q32006	11
✓		6	Philips self-tapping screw	خار چراغ مه شکن	Q2714813	12
✓		6	Hex flange bolt	پیچ	Q1840616	13
✓		4	Philips screw with washer	خار و واشر چراغ سقف	Q2214825	14
✓		2	Screw	پیچ چراغ سقف	Q2714819	15
✓		6	Screw	پیچ	Q2714816	16

4.06 Communication system & AV system

سیستم صوتی و تصویری 4.06



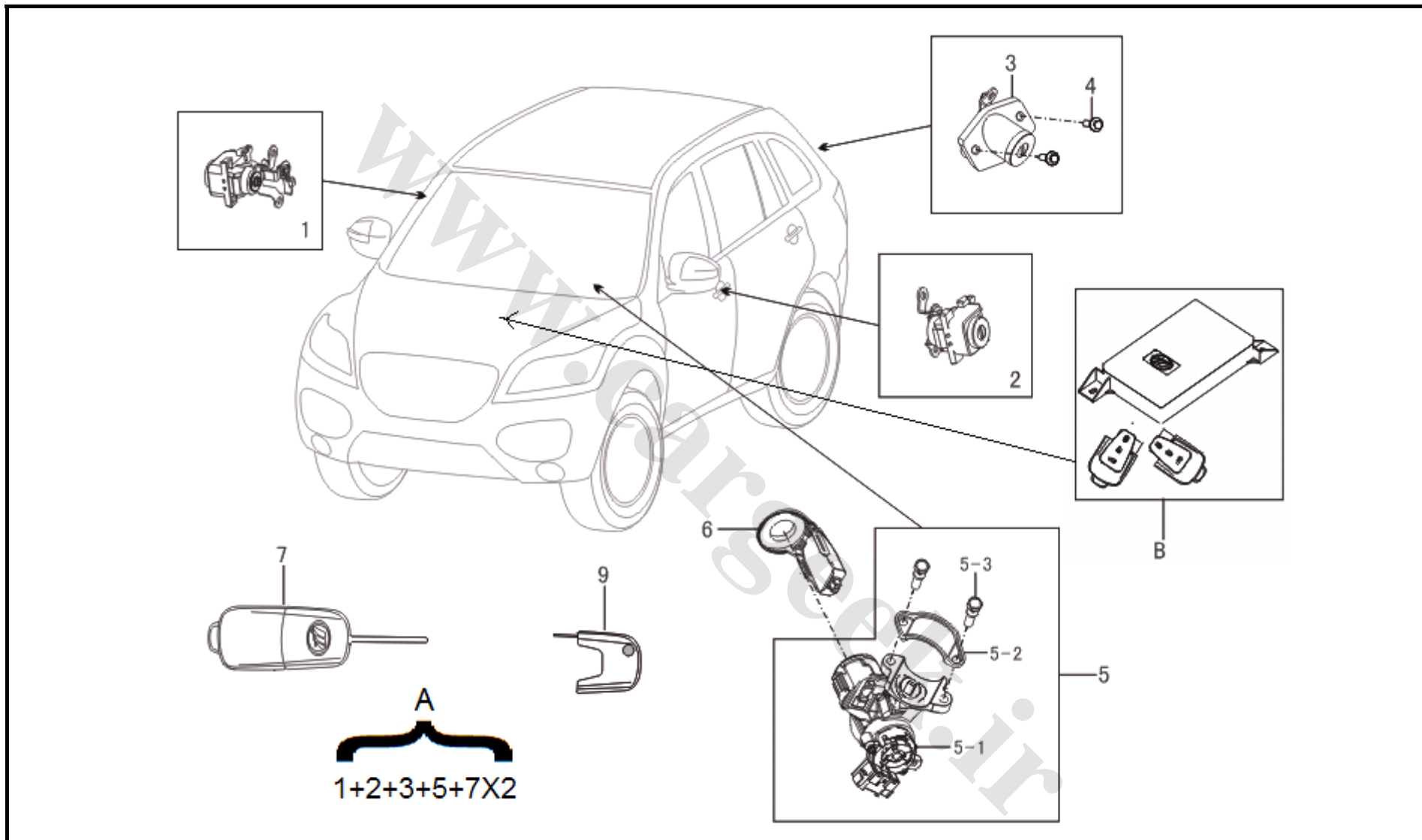
4.06 Communication system & A/V system

4.06 سیستم صوتی و تصویری

Supply	DESCRIPTION	QTY	PARTS NAME	PART NAME	PART NO.	P/N
✓		1	Moniter	صفحه نمایش جلو	S7935100	1
✓		2	Alt speaker	بلندگوی جلو	S7909200	2
✓		1	CD player	سی دی خوان	S7901500	3
✓		4	Front speaker	بلندگوهای بغل	S7909100	4
✓		1	Antenna cable	سیم آنتن	S7903140	5
✓		1	Antenna	آنتن	S7903110	6
✓		1	Noise filter	فیلتر نویزگیر	B7904310	7
		2	Screw	پیچ صفحه نمایش	334-0414	8
✓		4	Philips screw with washer	خار بلندگوی جلو	Q2214216	9
✓		12	Philips screw with washer	خار پلاستیکی	Q2214816	10
✓		4	Philips self-tapping screw	پیچ	Q2714816	11
✓		1	Hex flange bolt	خار بلندگوی بغل	Q1800612	12
✓		12	Clip	بست پلاستیکی خار	400-0072	13

4.07 Key and Locks

4.07 قفل و کلید



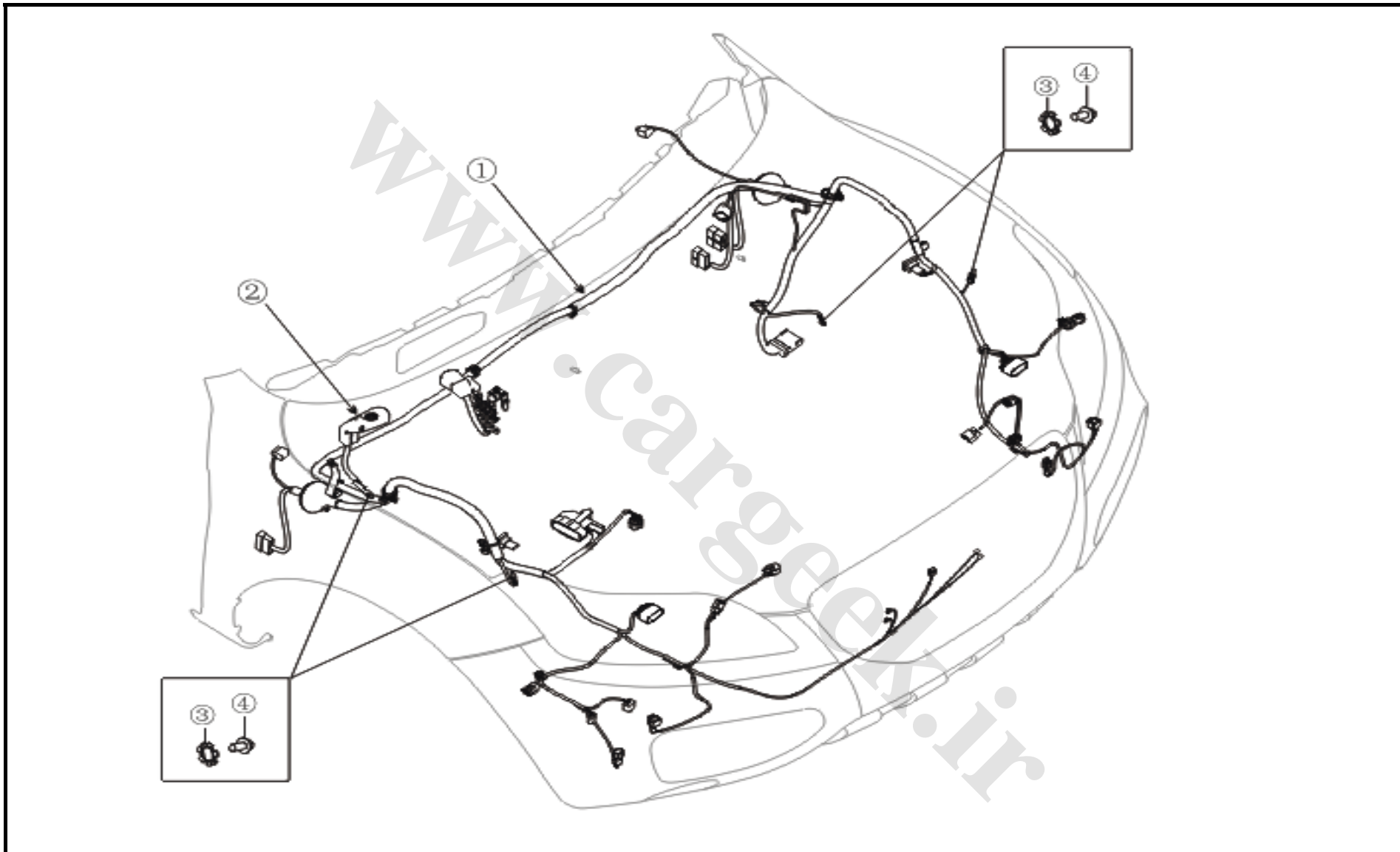
4.07 Key and Locks

4.07 قفل و کلید

Supply	DESCRIPTION	QTY	PARTS NAME	PART NAME	PART NO.	P/N
✓		1	Key and lock cylinders	مجموعه مغزی سوئیچ و کلیدها	SS37001	A
✓		1	BCM remote kit	ریموت قفل مرکزی	SS36001	B
✓		2	Hex flange bolt	پیچ	Q1840612	4
		1	Ignition switch cap	بست سوئیچ موتور	S3704161	5-2
		2	Ignition switch bolt	پیچ سوئیچ موتور	S3704162	5-3
✓		1	Ignition decoration	پوستر تزئینی سوئیچ	B3704300	6
✓		2	Foldable key	سوئیچ تاشو	S3704230	9

4.08 Cable in Engine room

4.08 سیمکشی داخل اتاق موتور



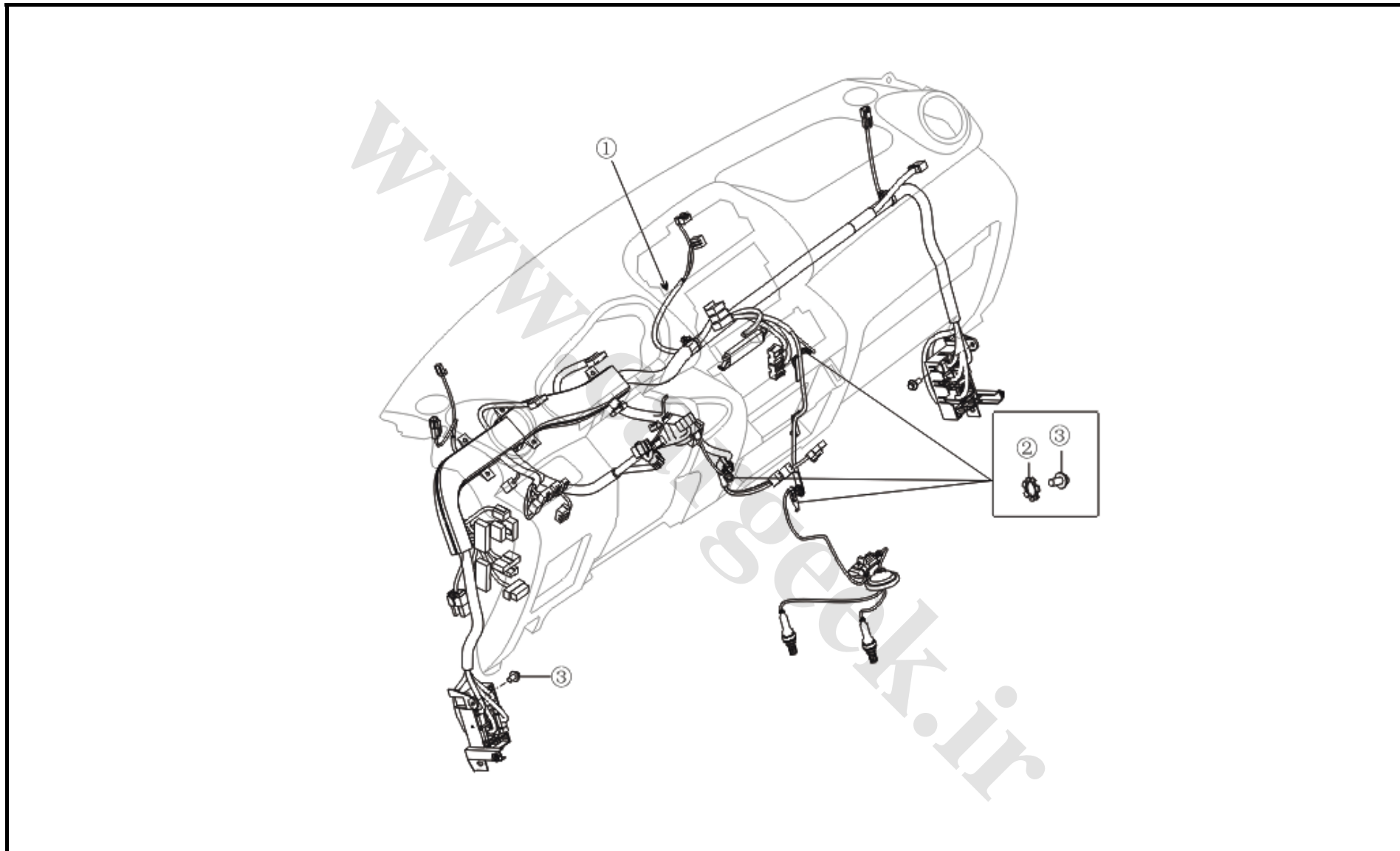
4.08 Cable in Engine room

4.08 سیم‌کشی داخل اتاق موتور

Supply	DESCRIPTION	QTY	PARTS NAME	PART NAME	PART NO.	P/N
		1	Engine cable	سیم کشی موتور	S4001500	1
		1	Battery negative cable	کابل منفی باتری	S4001350	2
✓		4	External teeth serrated lock washer	خار بست سیم کشی	Q41206	3
✓		4	Hex flange bolt	پیچ	Q1840616	4

4.09 Dashborad Cable

سیمکشی داشبورد 4.09



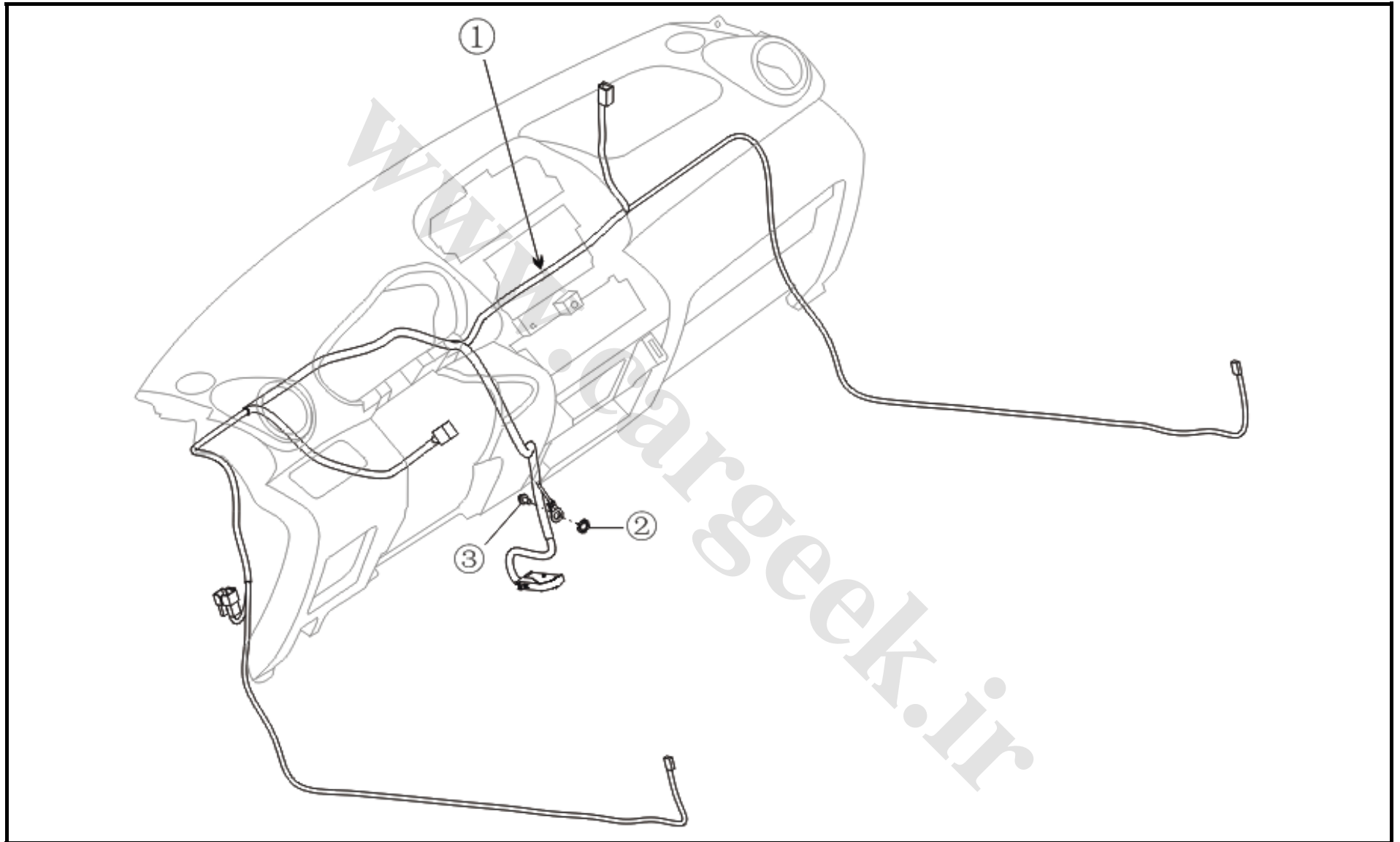
4.09 Dashborad Cable

4.09 سیم‌کشی داشبورد

Supply	DESCRIPTION	QTY	PARTS NAME	PART NAME	PART NO.	P/N
		1	Dashboard cable	سیم کشی داشبورد	S4003100	1
✓		3	External teeth serrated lock washer	واشر بست سیم کشی	Q41206	2
✓		5	Hex flange bolt	پیچ	Q1840616	3

4.10 SRS cable

4.10 سیمکشی ایربگ



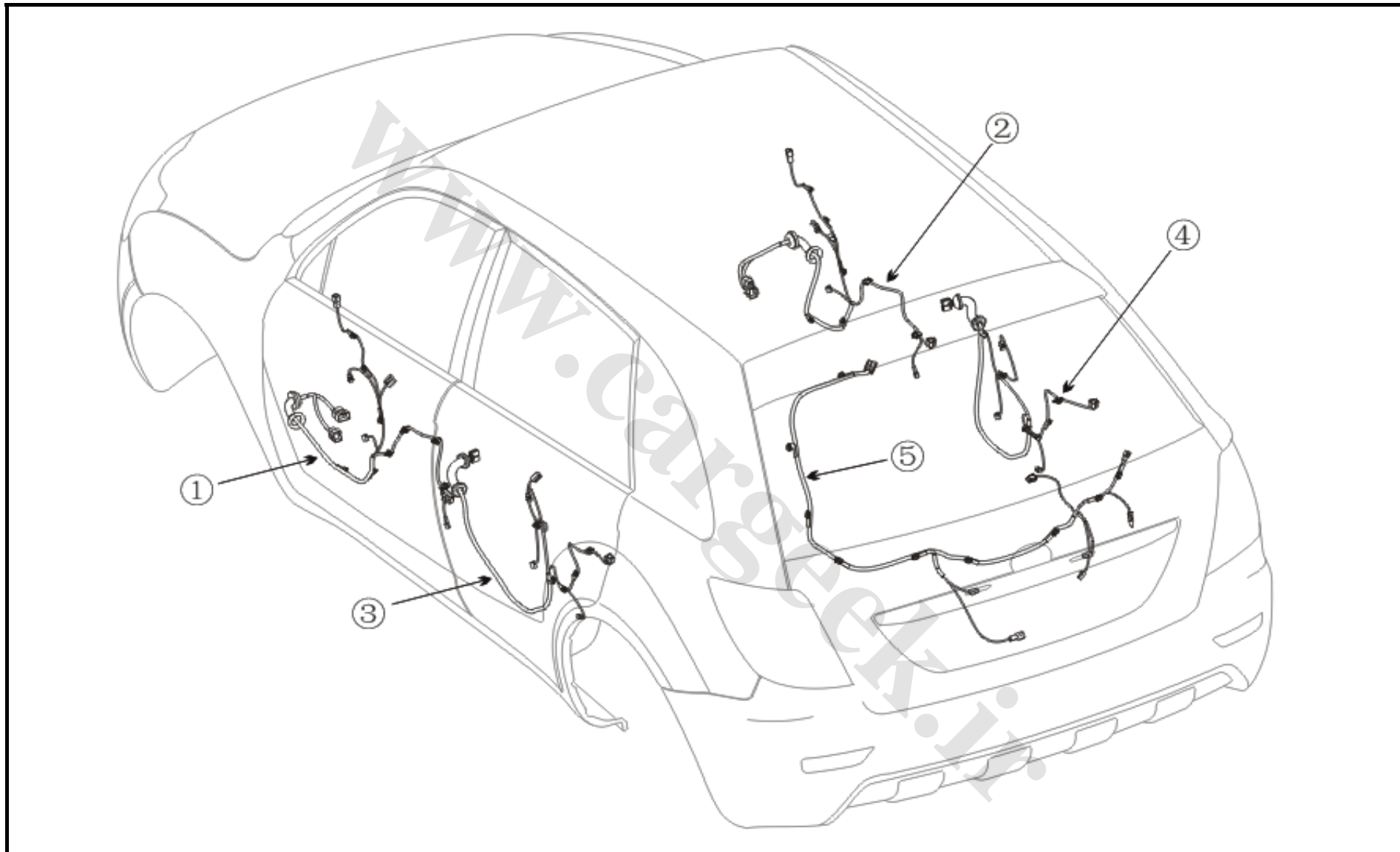
4.10 SRS cable

4.10 سیم‌کشی ایربگ

Supply	DESCRIPTION	QTY	PARTS NAME	PART NAME	PART NO.	P/N
		1	SRS cable(Airbag cable)	سیم کشی ایربگ	S4003600	1
✓		1	External teeth serrated lock washer	واشر بست سیم کشی	Q41206	2
✓		1	Hex flange bolt	پیچ	Q1840616	3

4.11 Vehicle door cable

4.11 سیمکشی دربهای خودرو



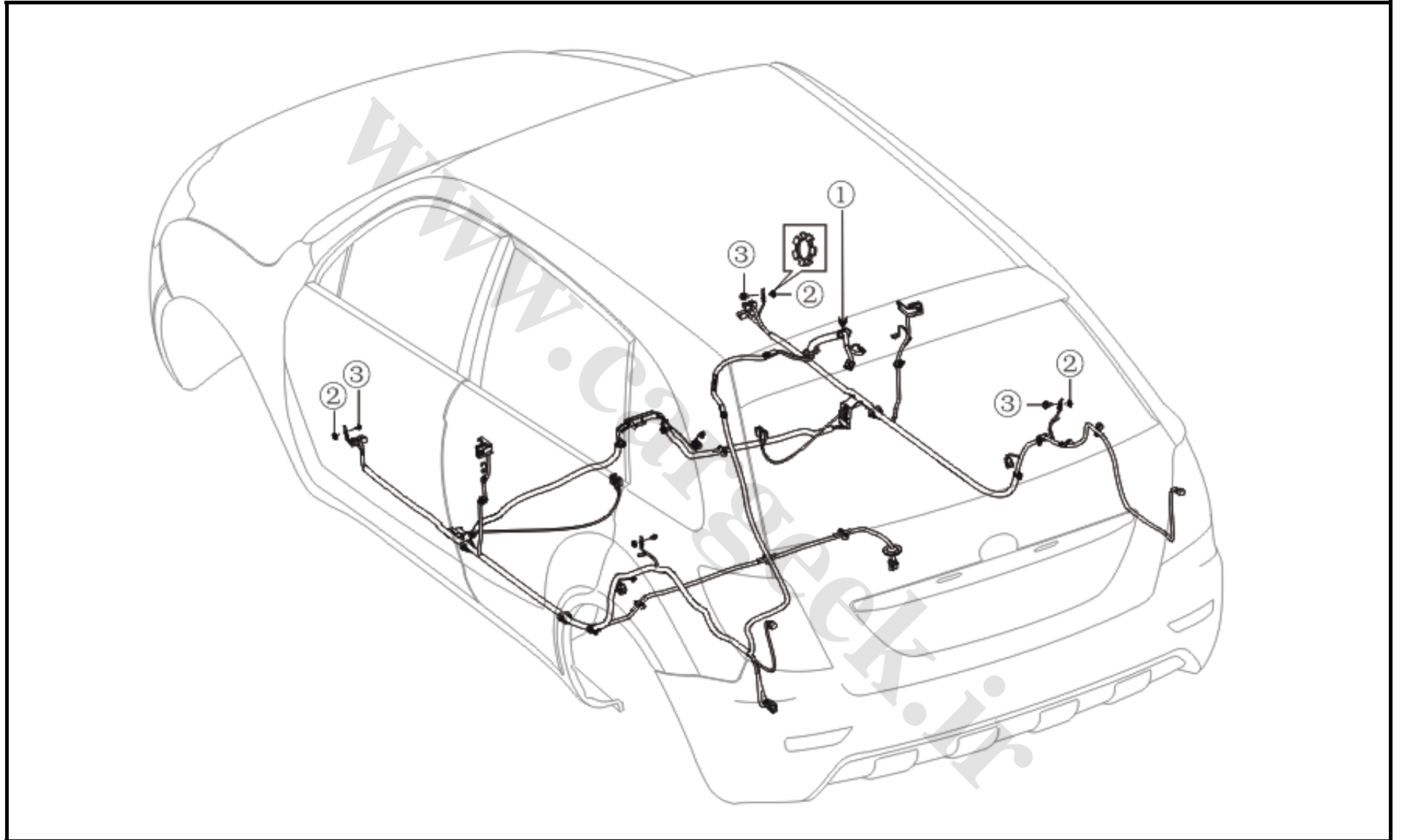
4.11 Vehicle door cable

4.11 سیم‌کشی درب‌های خودرو

Supply	DESCRIPTION	QTY	PARTS NAME	PART NAME	PART NO.	P/N
		1	Front left door harness	سیم کشی درب جلو - چپ	S4006100	1
		1	Front right door harness	سیم کشی درب جلو - راست	S4006200	2
		1	Rear left door harness	سیم کشی درب عقب - چپ	S4006300	3
		1	Rear right door harness	سیم کشی درب عقب - راست	S4006400	4
		1	Tail door cable	سیم کشی درب پشت	S4006600	5

4.12 Body cable

4.12 سیمکشی بدنه



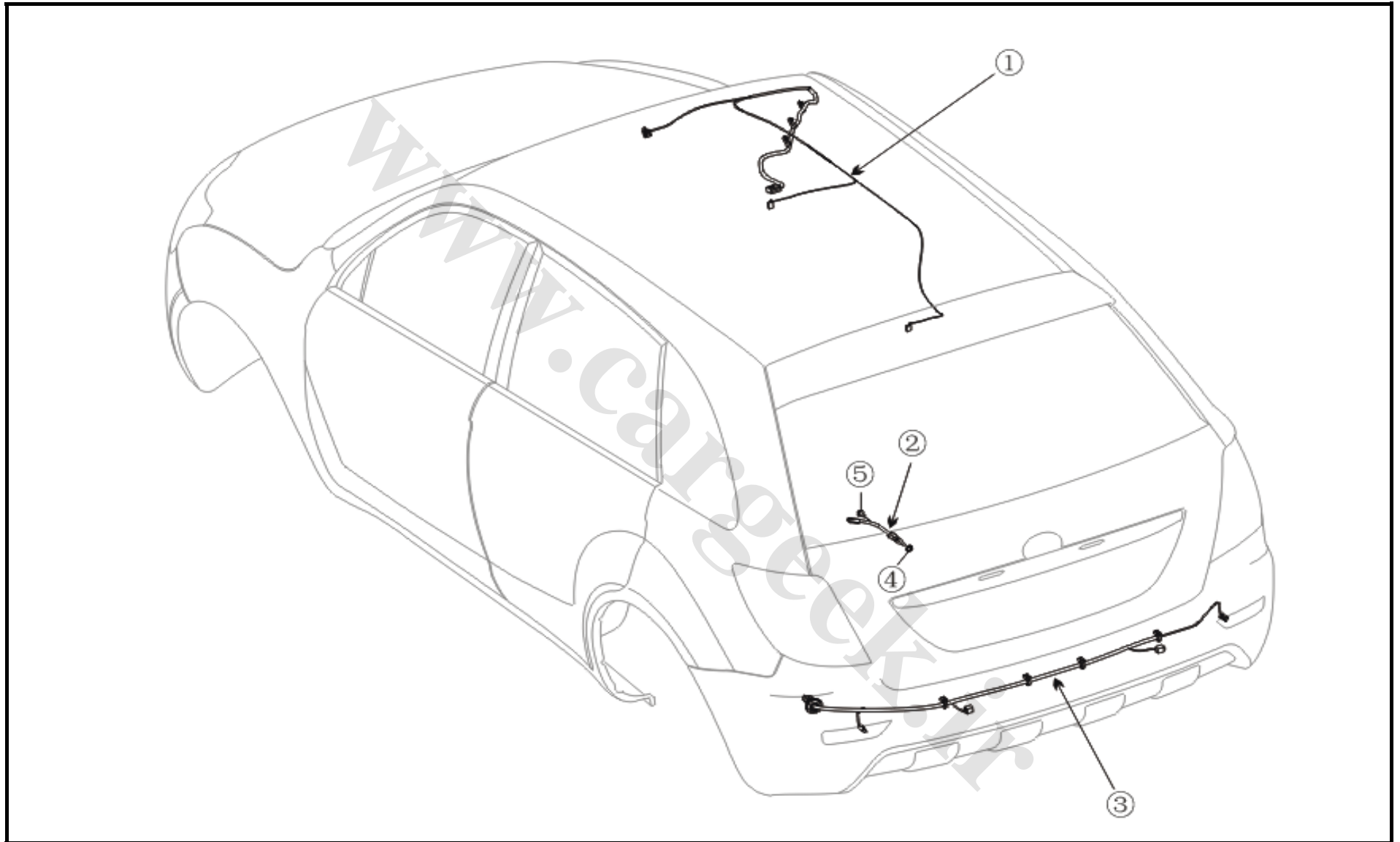
4.12 Body cable

4.12 سیم‌کشی بدنه

Supply	DESCRIPTION	QTY	PARTS NAME	PART NAME	PART NO.	P/N
		1	Body cable	سیم کشی بدنه	S4002100	1
✓		4	External teeth serrated lock washer	واشر بست سیم کشی	Q41206	2
✓		4	Hex flange bolt	پیچ	Q1840616	3

4.13 Other Cables

4.13 سیمکشی متفرقه



4.13 Other Cables

4.13 سیم‌کشی متفرقه

Supply	DESCRIPTION	QTY	PARTS NAME	PART NAME	PART NO.	P/N
		1	Roof cable	سیم کشی سقف	S4005100	1
	مجهز به سانروف	1	Roof cable	سیم کشی سقف	S4005100B1	1
		1	Defroster cable	سیم کشی گرمکن شیشه	S4002020	2
		1	Rear bumper cable	سیم کشی رادار عقب	S4002800	3
✓		1	Washer	واشر بست سیم کشی	Q41206	4
✓		1	Hex flange bolt	پیچ	Q1840616	5