

WWW.CARGEEK.IR

مرجع اطلاعات فنی و مکانیک خودرو

بسمه تعالی

Rio

راهنمای تعمیرات و سرویس

---

---

مجموعه موتور

www.Cargeek.ir

WWW.CARGEEK.IR

مرجع اطلاعات فنی و مکانیک خودرو

www.cargeek.ir

## فهرست

مرجع اطلاعات فنی و مکانیک خودرو

۷  
۹  
۱۴  
۲۲  
۵۷  
۶۵  
۷۰  
۷۴  
۸۲  
۸۷

پیشگفتار  
مشخصات فنی موتور  
ابزارهای مخصوص  
جدول راهنمای عیب‌یابی موتور  
مجموعه موتور  
سیستم خنک‌کاری  
سیستم روغنکاری  
سیستم خروج دود و ورود هوا  
مجموعه سرسیلندر  
سیستم تایمینگ جرّقه  
فرم نقطه نظرات و پیشنهادات

www.cargeek.ir



WWW.CARGEEK.IR

مرجع اطلاعات فنی و مکانیک خودرو

www.cargeek.ir

WWW.CARGEEK.IR

مرجع اطلاعات فنی و مکانیک خودرو

### پیشگفتار:

کتابی که در پیش رو دارید توسط متخصصین اداره فنی و مهندسی شرکت سایپادک به منظور راهنمایی کارشناسان و تعمیرکاران خودروی ریو تهیه و تدوین شده است.

امید است که تعمیرکاران و کارشناسان عزیز با مطالعه دقیق و رجوع مستمر به این کتاب، روش تعمیرات خود را با دستورات داده شده در این راهنما هماهنگ کرده تا علاوه بر جلوگیری از اتلاف وقت، رشد کیفی تعمیرات در کلیه زمینه ها حاصل گردد.

در پایان از آنجا که ممکن است در این راهنما نقایصی وجود داشته باشد و یا روشهای بهتری قابل ارائه باشد، از کلیه عزیزانی که این کتاب را مطالعه می کنند در خواست میشود تا در صورت مشاهده هر نوع اشکال مراتب را همراه با پیشنهادات ارزشمند خود (فرم پیشنهادات در انتهای کتاب موجود می باشد) به اداره فنی و مهندسی شرکت سایپادک ارسال فرمایند.

لازم بذکر است که حق هرگونه تغییر یا کپی برداری از کتاب مزبور برای این شرکت محفوظ می باشد.

شرکت سایپادک

www.cargeek.ir



WWW.CARGEEK.IR

مرجع اطلاعات فنی و مکانیک خودرو

www.cargeek.ir

---

WWW.CARGEEK.IR

مرجع اطلاعات فنی و مکانیک خودرو

---

---

## مجموعه موتور

---

---

www.cargeek.ir



---

WWW.CARGEEK.IR

مرجع اطلاعات فنی و مکانیک خودرو

www.cargeek.ir



WWW.CARGEEK.IR

مشخصات فنی موتور

مرجع اطلاعات فنی و مکانیک خودرو

A5D	مدل موتور		ردیف
بنزینی - چهارزمانه			نوع
۴ سیلندر - خطی			تعداد و ترتیب سیلندرها
pent roof (سقف بسته)			محفظه احتراق
دومیل سوپاپ و تسمه ای ( دو سوپاپ ورودی ، دو سوپاپ خروجی )			سیستم سوپاپ
۱۴۹۳(۹۱/۱)	سی سی (اینچ مکعب)		حجم موتور
۹/۵:۱			نسبت تراکم
۶°	قبل از نقطه مرگ پائین باز می شود	ورودی	تایمینگ سوپاپ
۴۶°	قبل از نقطه مرگ پائین بسته می شود		
۴۶°	قبل از نقطه مرگ بالا باز می شود	خروجی	
۶°	بعد از نقطه مرگ بالا بسته می شود		
خود تنظیم : ۰	ورودی		لقی سوپاپ
خود تنظیم : ۰	خروجی		میلیمتر (اینچ)
۷۵۰±۵۰	دور در دقیقه		دور آرام
۸° ±۵°	قبل از نقطه مرگ بالا		زمان جرقه
۱-۳-۴-۲			ترتیب احتراق
روغنکاری فشاری			نوع سیستم روغنکاری
دنده ای از نوع خارج از مرکز	نوع		اوایل پمپ
۴۴۱-۴۹۰ (۴/۵-۵/۰ و ۶۲-۶۹)	فشار روغن [ کیلوپاسکال (کیلوگرم به سانتیمتر مربع، PSI) ]		
جریان کامل، کاغذی	نوع		فیلتر روغن
۹۸(۱/۰ و ۱۴)	فشار باز شدن سوپاپ [ کیلوپاسکال (کیلوگرم بر سانتیمتر مربع، PSI) ]		
۲۵(۰/۲۵ و ۳/۶)	[ کیلوپاسکال (کیلوگرم بر سانتیمتر مربع، PSI) ]		فشار روشن شدن چراغ روغن



WWW.CARGEEK.IR

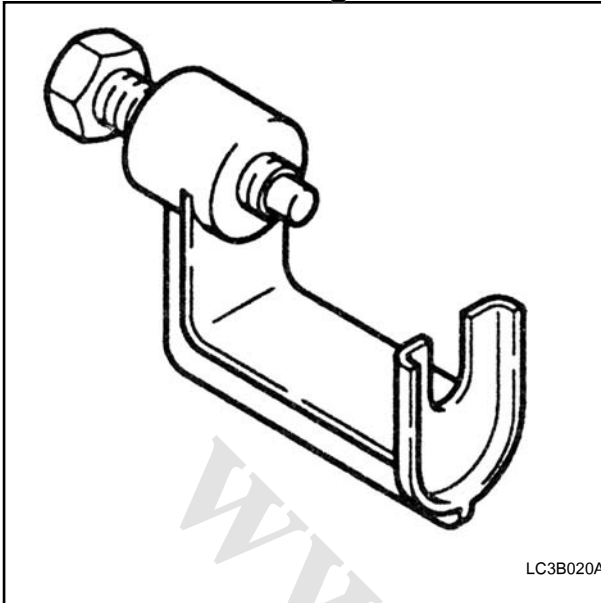
مرجع اطلاعات فنی و مکانیک خودرو

مدل موتور		ردیف
A5D	۳/۴	ظرفیت روغن
	۳/۰	جمع کل ( لیتر ) کارتل
	۰/۲۰	فیلتر روغن ( لیتر )
API - SG		روغن موتور
خنک کننده آبی - مدار بسته		سیستم خنک کاری
۶/۰	( لیتر )	ظرفیت مایع خنک کننده (با بخاری)
نوع مومی	نوع	ترموستات
۸۶/۵-۸۹/۵	( سانتی گراد )	دمای باز شدن
۱۰۰	( سانتی گراد )	دمای باز شدن کامل
۸/۰	( میلیمتر )	میزان باز بودن
گریز از مرکز	نوع	واتر پمپ
پره ای	نوع	رادیاتور
۷۴-۱۰۳(۰/۷۵-۱/۰۵)	فشار سوپاپ در رادیاتور کیلوپاسکال(کیلوگرم بر سانتیمتر مربع)	
۳۰۰	( میلیمتر )	فن خنک کننده
۴	تعداد تیغه ها	
سیستم هواکش و آگزوز		
هوای تمیز و خشک	نوع عنصر تهویه در هواکش	
۱-۳	( میلیمتر )	خلاصی سیم گاز

WWW.CARGEEK.IR

## ابزار مخصوص

مرجع اطلاعات فنی و مکانیک خودرو

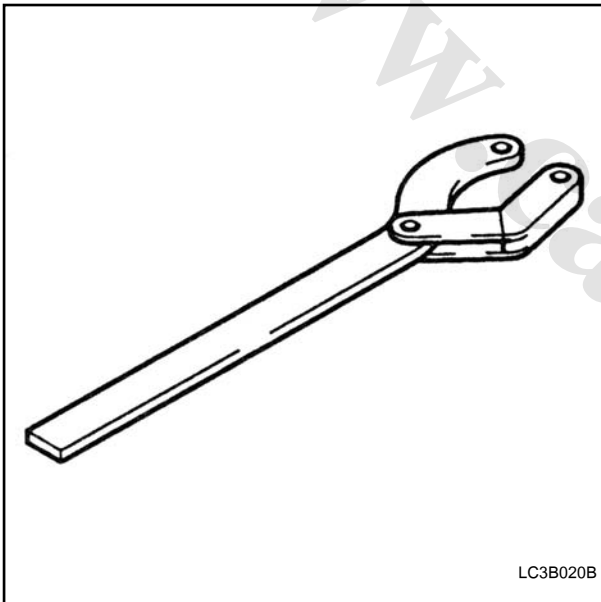


LC3B020A

نام ابزار: ابزار بیرون کشیدن سیبک

شماره فنی ابزار: 0K670321019

موارد استفاده: جهت بیرون کشیدن سیبک انتهایی میل فرمان

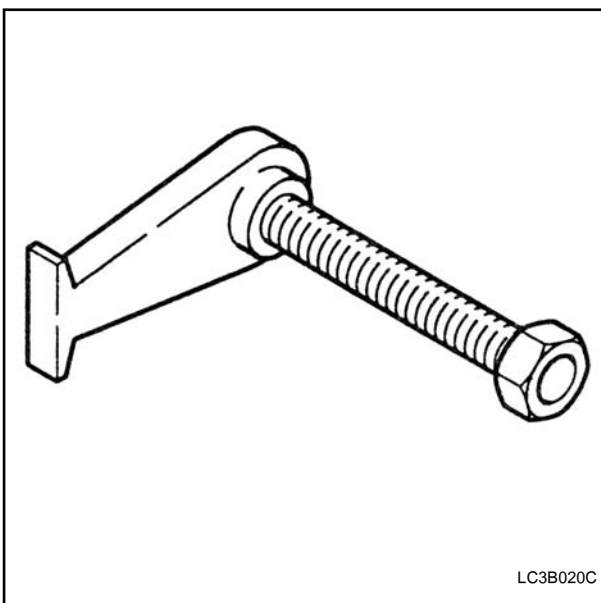


LC3B020B

نام ابزار: ابزار نگهدارنده سر میل لنگ

شماره فنی ابزار: 0K130111004

موارد استفاده: جهت پیاده و سوار کردن پولی تسمه تایمینگ



LC3B020C

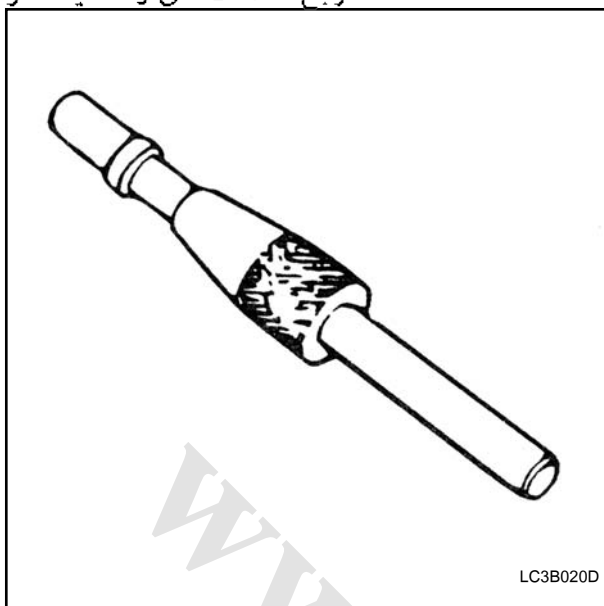
نام ابزار: ابزار قفل کننده فلاپیول

شماره فنی ابزار: 0K130111002

موارد استفاده: جهت جلوگیری از چرخش موتور در هنگام باز کردن قطعات (فلاپیول - دیسک و صفحه کلاچ و ...)

WWW.CARGEEK.IR

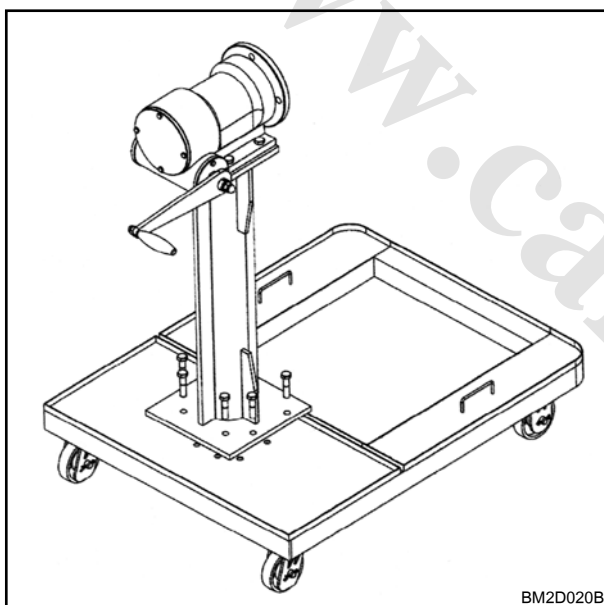
مرجع اطلاعات فنی و مکانیک خودرو



نام ابزار: ابزار تنظیم دیسک با صفحه کلاچ

شماره فنی ابزار: 0K 130 160 010

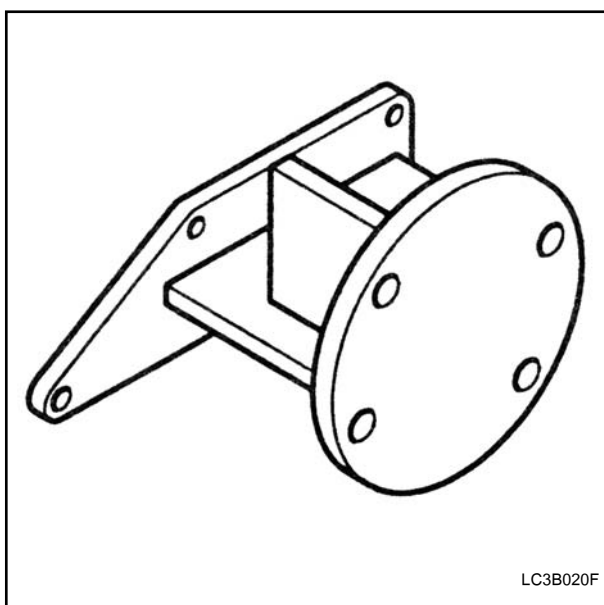
موارد استفاده: جهت تنظیم صفحه با دیسک کلاچ هنگام نصب بر روی فلاپول



نام ابزار: استند موتور

شماره فنی ابزار: 0K 130 990 007

موارد استفاده: نصب و نگه داشتن موتور در هنگام تعمیرات



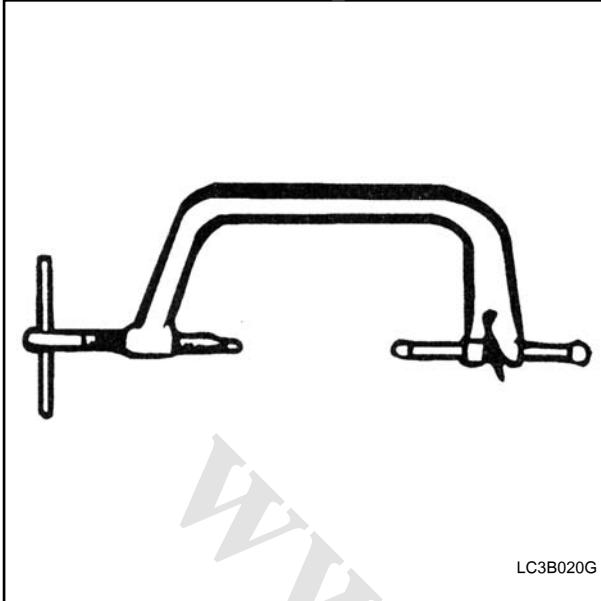
نام ابزار: ابزار واسطه نگهدارنده موتور

شماره فنی ابزار: 0KK30 101 001

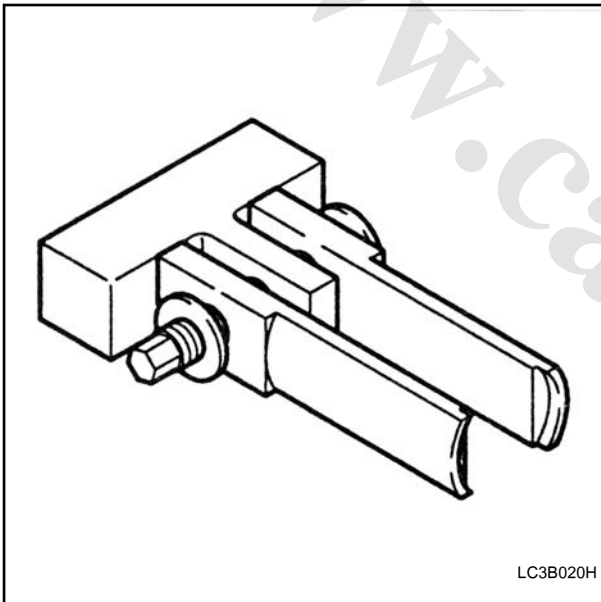
موارد استفاده: جهت نگهداشتن موتور بر روی استند در هنگام تعمیر موتور

WWW.CARGEEK.IR

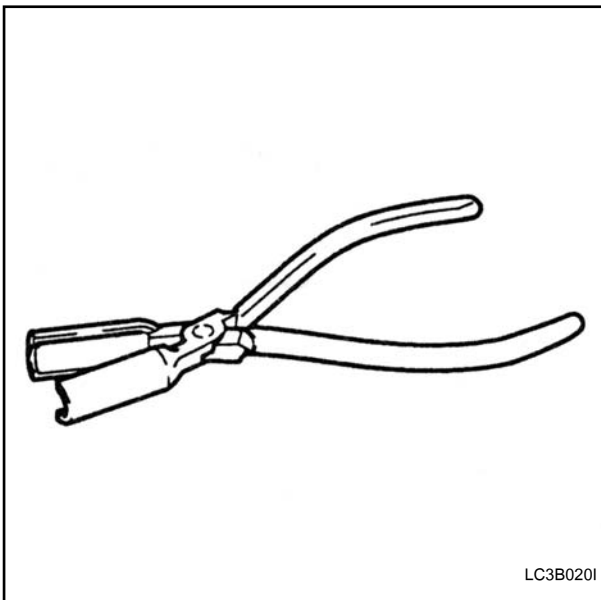
مرجع اطلاعات فنی و مکانیک خودرو



نام ابزار: ابزار اهرم فتر جمع کن سوپاپ  
 شماره فنی ابزار: 0K993 120 001  
 موارد استفاده: جهت پیاده و سوار کردن سوپاپ



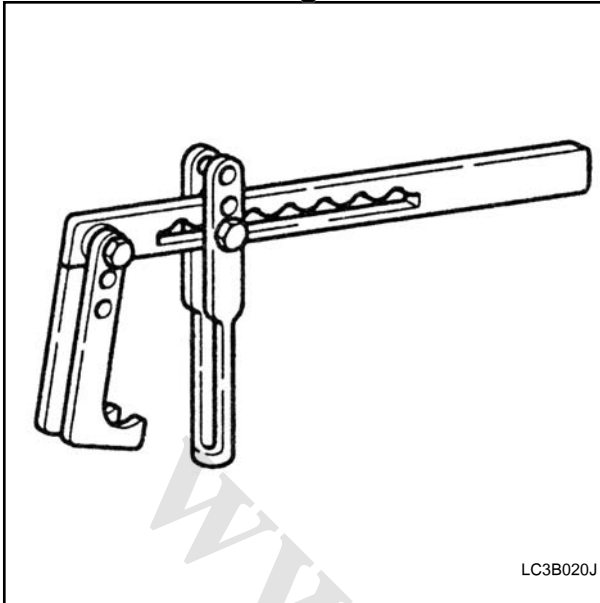
نام ابزار: ابزار بیرون کشیدن نشیمنگاه فتر سوپاپ  
 شماره فنی ابزار: 0K993 120 004  
 موارد استفاده: جهت پیاده و سوار کردن سوپاپ



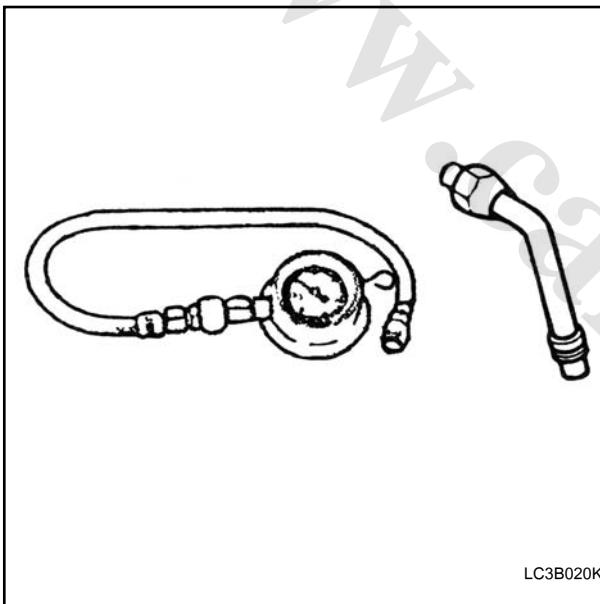
نام ابزار: ابزار بیرون کشیدن کاسه نمد سوپاپ  
 شماره فنی ابزار: 0K993 120 006  
 موارد استفاده: جهت خارج کردن کاسه نمد سوپاپ

WWW.CARGEEK.IR

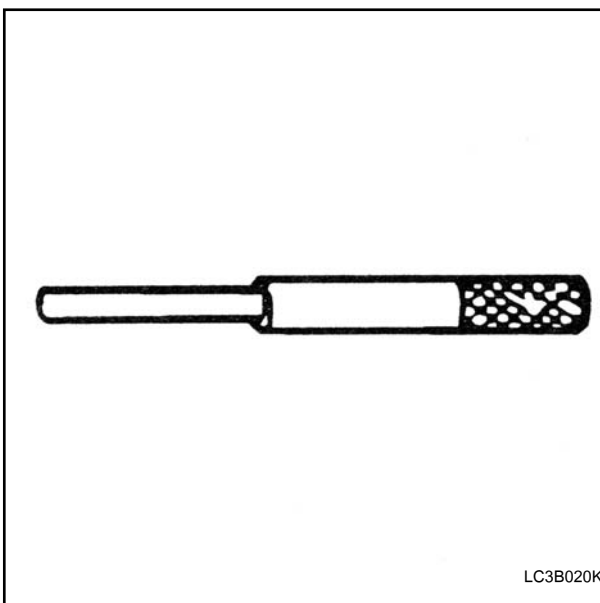
مرجع اطلاعات فنی و مکانیک خودرو



نام ابزار: ابزار جمع کننده فتر سوپاپ  
 شماره فنی ابزار: 0K2CA 120 AA0  
 موارد استفاده: جهت تعویض کاسه نمد و فتر سوپاپ



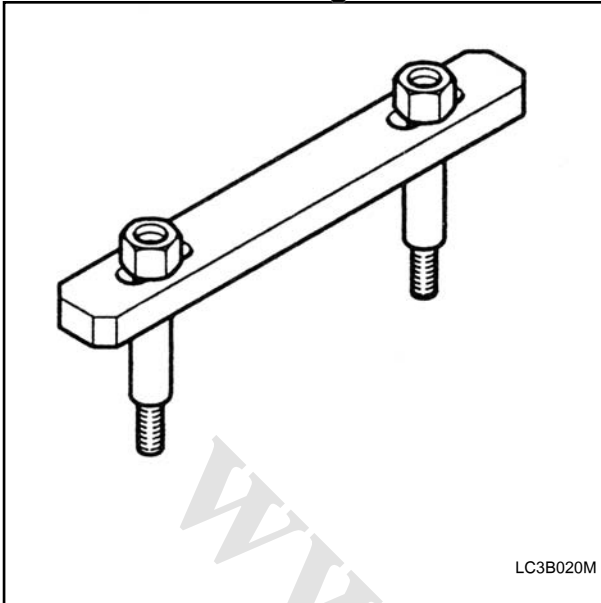
نام ابزار: فشار سنج  
 شماره فنی ابزار: 0K K 30 140 001  
 موارد استفاده: جهت اندازه گیری فشار



نام ابزار: ابزار بیرون کشیدن و جازدن گاید سوپاپ  
 شماره فنی ابزار: 0K 1 30 120 006  
 موارد استفاده: جهت بیرون کشیدن و جازدن گاید سوپاپ

WWW.CARGEEK.IR

مرجع اطلاعات فنی و مکانیک خودرو



نام ابزار: ابزار قلاب جمع کننده فنر سوپاپ

شماره فنی ابزار: OK130120001

موارد استفاده: جهت تعویض کاسه نمدساق سوپاپ و فنر سوپاپ



WWW.CARGEEK.IR

## جدول راهنمای عیب یابی موتور

مرجع اطلاعات فنی و مکانیک خودرو

عیب موجود	علت احتمالی	روش رفع عیب
موتور روشن نمی شود.	باتری ، استارت یا دیگر قطعات الکتریکی	سیستم شارژ یا استارت را بررسی نمایید .
	وجود مایعی در محفظه احتراق	شمعها را در آورده و ابزار مکنده را به جای آن قرار دهید . سپس با چرخاندن موتور مایع را از محفظه احتراق خارج نمایید .
	گیرپاژ کردن موتور	تعمیر نمایید .
موتور استارت می خورد ولی روشن نمی شود .	سیستم سوخت رسانی دقیق کار نمی کند .	به کتاب سیستم سوخت رسانی رجوع نمایید.
	سیستم جرقه دقیق عمل نمی کند .	به کتاب سیستم الکتریکی موتور رجوع نمایید .
	لقی سوپاپها نامناسب است .	بررسی خود تنظیم هیدرولیکی (HLA)*
	گرفتگی سیستم آگزوز	به بخش تعمیرات سیستم آگزوز رجوع نمایید .
	تسمه تایمینگ و یا قطعات وابسته	تسمه تایمینگ و قطعات وابسته را بررسی و در صورت لزوم قطعات معیوب را تعویض نمایید .
	کمپرس سیلندر پایین است به دلایل : سوختن یا ترسیدن سوپاپها ، سائیدگی پیستون ، رینگ پیستون یا سیلندر، معیوب شدن واشر سرسیلندر	کمپرسور موتور را اندازه گیری نمایید و در صورت لزوم قطعات معیوب را تعویض نمایید .
سائیدگی میل سوپاپ	تعویض نمایید .	
دور آرام تنظیم نمی باشد .	بد عمل کردن سیستم سوخت رسانی	به کتاب سیستم سوخت رسانی رجوع نمایید .
	بد عمل کردن سیستم کاهش آلایندگی	به بخش سیستم کنترل آلایندگی رجوع نمایید .
	بد عمل کردن سیستم جرقه	به کتاب تعمیرات سیستم الکتریکی موتور رجوع نمایید .
	لقی نامناسب سوپاپها	HLA ها را چک نمایید .
	کمپرس نامناسب سیلندر	کمپرس موتور را اندازه گیری نمایید و در صورت لزوم قطعات معیوب را تعویض نمایید .
	نشست نامناسب سوپاپها بر روی سیت سوپاپ	تعویض و یا تعمیر نمایید .
	شکستگی فنر سوپاپ	تعویض نمایید .
	واشر سرسیلندر معیوب است .	تعویض نمایید .
خروج دود سفید از آگزوز	معمولاً بخاطر بخار آب می باشد که محصول محفظه احتراق است در روزهای سرد عادی است.	موردی ندارد .
	دود غلیظ سفید هنگام گرم شدن موتور ممکن است بدلیل معیوب شدن سرسیلندر یا واشر منیفولد هوا یا بدلیل ترک خوردگی منیفولد هوا ، سرسیلندر یا بلوک موتور باشد .	تعویض و یا تعمیر نمایید .

\* (Hydrolic Lash Adjuster) تایپتهای هیدرولیکی



WWW.CARGEEK.IR

مرجع اطلاعات فنی و مکانیک خودرو

عیب موجود	علت احتمالی	روش رفع عیب
خروج دود سیاه از اگزوز	عملکرد نادرست سیستم سوخت رسانی عملکرد نادرست سیستم کنترل آلاینده‌گی	به کتاب سیستم سوخت رسانی رجوع نمایید.
خروج دود آبی از اگزوز	معمولاً به علت سوختن روغن در محفظه احتراق در اثر : سائیدگی رینگها ، سائیدگی گاید سوپاپ ، سائیدگی کاسه نمد سوپاپ یا سوختن واشر سر سیلندر ایجاد می شود .	تعویض نمایید .
صدای سوپاپ	سائیدگی گاید سوپاپ	تعمیر نمایید .
	کمبود فشار روغن	به بخش روغنکاری رجوع نمایید .
	لقی نامناسب سوپاپ	HLA ها را چک نمایید .
	شکستگی فنر سوپاپ	تعویض نمایید .
	چسبندگی سوپاپها	آنها آزاد نمایید .
	آسیب دیدگی یا سائیدگی میل سوپاپ	تعویض نمایید .
افت قدرت	کم بودن تراکم سیلندر بدلیل : ۱- لقی نامناسب سوپاپ ۲- نشستی از سیت سوپاپ ۳- ساق سوپاپ گیرپاژ کرده است ۴- ضعیف شدن یا شکستگی فنر سوپاپ ۵- آسیب دیدن واشر سرسیلندر ۶- تابیدگی تا ترک خوردگی سرسیلندر ۷- چسبندگی، آسیب دیدگی یا سائیدگی رینگ پیستون ۸- شکستگی یا سائیدگی پیستون	HLA ها را بررسی نمایید . تعمیر یا تعویض نمایید . تعویض نمایید . تعویض نمایید . تعویض نمایید . تعمیر و یا تعویض نمایید . تعویض نمایید . تعویض نمایید .
	عملکرد نامناسب سیستم سوخت رسانی	به کتاب سیستم سوخت رسانی رجوع نمایید .
	بکسواد کلاچ	به کتاب تعمیرات کلاچ و گیربکس رجوع نمایید .
	رگلاژ نبودن سیستم ترمز	به کتاب سیستم ترمز رجوع نمایید .
	نامناسب بودن سایز لاستیکها	به کتاب سیستم تعلیق رجوع نمایید .
	گرفتگی در مجرای اگزوز	به بخش تعمیرات سیستم اگزوز رجوع نمایید .



WWW.CARGEEK.IR

مرجع اطلاعات فنی و مکانیک خودرو

عیب موجود	علت احتمالی	روش رفع عیب
احتراق ناقص	لقی نامناسب سوپاپ	HLAها را بررسی نمائید .
	سوختگی یا چسبندگی سوپاپها	تعویض نمائید .
	ضعیف شدن یا شکستگی فنر سوپاپ	تعویض نمائید .
	بجای ماندن کربن در محفظه احتراق	کربن زدایی نمائید .
صدای ضربه (Knock) موتور در دور آرام وقتی موتور گرم است .	شل شدن یا فرسوده شدن متعلقات تسمه ها / تسمه سفت کن	تسمه ها و متعلقات آنرا بررسی و در صورت نیاز تعویض نمائید .
	بلبرینگ دینام یا کمپرسور کولر	تعویض نمائید .
	ویسکوزیته نامناسب روغن	روغن را تعویض کرده و از روغن با ویسکوزیته و دمای کاری مناسب استفاده نمائید .
صدای ضربه (Knock) موتور در دور آرام وقتی موتور گرم است .	لقی بیش از حد گژن پین	یک گژن ، پیستون و یا شاتون جدید نصب نمائید .
	لقی شاتون	بررسی نمائید و در صورت نیاز تعویض نمائید .
	لقی نامناسب بین پیستون و دهانه سیلندر	شاتونها را سنگ زده و یا تعویض نمائید .
صدای خفیف در دور آرام که با افزایش سرعت زیاد می شود .	معیوب بودن تسمه سفت کن تسمه تایمینگ یا راهنمای آن	تعویض نمائید .
	معیوب بودن فنر تسمه سفت کن	تعمیر و یا تعویض نمائید .
	فنر سوپاپ گیر کرده ، خارج از مرکز قرار گرفته یا شکسته است .	تعمیر و یا تعویض نمائید .
صدای ضربه در موتور هنگامیکه گشتاور بالا است .	لقی بیش از حد ما بین ساق و گاید سوپاپ	تعمیر نمائید .
	نشست نامناسب سوپاپ روی سیت	تعمیر نمائید .
	لقی بیش از حد پیستون با سیلندر	پیستونها را تعویض نمائید .
	شل شدن یا شکستن فنر تسمه سفت کن ، تسمه تایمینگ	سفت یا تعویض نمائید .



WWW.CARGEEK.IR

مرجع اطلاعات فنی و مکانیک خودرو

عیب موجود	علت احتمالی	روش رفع عیب
افزایش ضربه با بالا رفتن گشتاور موتور	لقی زیاد پیستون با دیواره سیلندر خمیدگی شاتون	پیستون را تعویض نمایید . تعویض نمایید .
وقتی که موتور گرم است و گشتاور اعمال می شود موتور ضربات سنگین وارد می کند .	شکستن فنر تسمه سفت کن سفت شدن یا خرابی تسمه ها تسمه سفت کن خراب می شود	تعویض نمایید . تسمه ها را تنظیم و یا تعویض نمایید . تعویض نمایید .
	ترک خوردگی فلاپویل یا لقی صفحه مرکزی صفحه کلاچ	فلاپویل یا صفحه کلاچ را تعویض نمایید .
	لقی بیش از حد یاتاقان اصلی (یاتاقان ثابت )	تعمیر نمایید .
	لقی بیش از حد شاتون (یاتاقان متحرک )	تعمیر نمایید .
هنگامی که موتور گرم است و تحت بار کم قرار دارد موتور ضربات سبک وارد می کند .	تایمینگ جرقه نامناسب است گژن پین و یا شاتون پایین بودن کیفیت سوخت وجود نشستی در منیفولد آگزوز	تایمینگ جرقه را بررسی نمایید . گژن پین و یا شاتون را تعویض نمایید . استفاده از سوخت مرغوبتر سفت کردن پیچها یا در صورت نیاز تعویض واشر منیفولد آگزوز
	لقی بیش از حد یاتاقانهای شاتون (یاتاقان متحرک)	تعمیر نمایید .
هنگام استارت زدن به مدت چند ثانیه موتور ضربه می زند .	ویسکوزیته (چسبندگی) نامناسب روغن	استفاده از روغن با ویسکوزیته (چسبندگی) و درجه حرارت مناسب



## WWW.CARGEEK.IR

## مرجع اطلاعات فنی و مکانیک خودرو

عیب موجود	علت احتمالی	روش رفع عیب
وجود ترک یا شکستگی در دندانها	میل سوپاپ گیرپاژ کرده است	با باز کردن درب سوپاپ میل سوپاپ را بازدید نمائید و در صورت نیاز تعمیر یا تعویض نمائید .
پشت تسمه دچار ترک خوردگی یا پوسیدگی شود .	تسمه سفت کن گیرپاژ کرده است	تسمه سفت کن را پیاده و بازدید نمائید و در صورت نیاز آنرا تعویض نمائید .
سطوح کناری تسمه تایمینگ دچار سائیدگی یا پوسیدگی شده است	موتور جوش می آورد	سیستم خنک کاری را بازدید نمائید و به بخش سیستم خنک کاری مراجعه نمائید .
	برخورد تسمه تایمینگ با درپوش محافظ تسمه تایمینگ	درپوش محافظ و تسمه تایمینگ را بازدید و در صورت نیاز تعویض نمائید .
سائیدگی دندانها	نصب نامناسب تسمه تایمینگ	تسمه را جدا کرده و بصورت صحیح نصب نمائید .
	عملکرد نادرست صفحه راهنمای تسمه تایمینگ	درپوش تسمه تایمینگ را باز کرده و صفحه راهنما را بازدید نمائید و در صورت نیاز تعویض نمائید .
وجود مایع خنک کننده یا روغن روی تسمه	جنس درپوش محافظ از لحاظ کیفیت آبنندی نامرغوب است	درپوش محافظ را باز کرده و بازدید نمائید در صورت نیاز تعویض نمائید .
	نشت مایع خنک کننده از واتر پمپ	واتر پمپ را بازدید نمائید و در صورت نیاز تعویض نمائید .
	عملکرد نامناسب میل سوپاپ	با باز نمودن درب سوپاپ میل سوپاپ را بازدید نمائید و در صورت نیاز تعمیر یا تعویض نمائید .
وجود مایع خنک کننده یا روغن روی تسمه	کشیدگی بیش از حد تسمه سفت کن	فتر تسمه سفت کن را بررسی نمائید و در صورت نیاز تعویض نمائید
	نامرغوب بودن کاسه نمد	کاسه نمدها را از نظر ظاهری بازدید نمائید و در صورت نیاز تعویض نمائید .
	نشتی مایع خنک کننده از واتر پمپ	واتر پمپ را بازدید نمائید و در صورت نیاز تعویض نمائید .
	نامرغوب بودن درپوش محافظ آبنندی	درپوش را باز کرده و بازدید نمائید در صورت نیاز تعویض نمائید .



WWW.CARGEEK.IR

مرجع اطلاعات فنی و مکانیک خودرو

عیب موجود	علت احتمالی	روش رفع عیب
۱- موتور در زمان استارت بلافاصله پس از تعویض روغن صدا می دهد . ۲- موتور در زمان استارت تقریباً یکروز پس از تعویض روغن صدا می دهد.	نشت روغن در مسیر یا اتصالات	خودرو را با دور موتور ۲۰۰۰ تا ۳۰۰۰ rpm برانید چنانچه پس از ۲ ثانیه تا ۱۰ دقیقه صدا قطع شد HLA ها سالم است در غیر اینصورت HLA ها را تعویض نمائید . زمان مورد نیاز برای اینکه روغن در موتور به جریان بیفتد به شرایط کاری و درجه حرارت محیطی بستگی دارد .
۳- موتور در زمان استارت بعد از راه اندازی به مدت ۳ ثانیه یا بیشتر صدا می دهد . ۴- موتور در زمان استارت بعد از تعویض HLA های جدید صدا می دهد.	نشت روغن در HLA ها	
۵- بعد از ۱۰ دقیقه همچنان صدا می دهد .	فشار روغن کافی نمی باشد .	فشار روغن را کنترل نمائید چنانچه کمتر از مقدار مشخص شده بود دلیل آنرا بررسی نمائید فشار روغن در دور موتور ۳۰۰۰ rpm ۴۳-۵۷ Psi
	ایراد در HLA ها	با دست HLA را بسمت پایین فشار دهید اگر حرکت نکرد سالم است و چنانچه حرکت کرد آنرا تعویض نمائید . لقی سوپاپ را اندازه بگیرید اگر بیشتر از صفر میلی متر بود HLA را تعویض نمائید .
۶- پس از راندن خودرو با سرعت بالا، در دور آرام صدا می دهد .	نا مناسب بودن میزان روغن	میزان سطح روغن را بررسی نمائید و در صورت نیاز تخلیه یا اضافه نمائید .
	روغن نامرغوب یا فاسد شدن آن	کیفیت روغن را بررسی نمائید ، اگر نامرغوب یا فاسد شده بود با روغن مرغوب و نوع مشخص شده تعویض نمائید .



WWW.CARGEEK.IR

مرجع اطلاعات فنی و مکانیک خودرو

عیب موجود	علت احتمالی	روش رفع عیب
موتور سخت روشن می‌شود	نامناسب و یا ناکافی بودن روغن موتور	تعویض یا اضافه نمائید .
مصرف بیش از حد روغن	سائیدگی جداره داخلی موتور نشست روغن	به بخش سیستم مکانیکی موتور رجوع نمائید. تعمیر نمائید .
افت فشار روغن	ناکافی بودن میزان روغن	به میزان کافی روغن اضافه نمائید .
	نشست روغن	تعمیر نمائید .
	سائیدگی و یا خرابی دنده اوایل پمپ	تعویض نمائید .
	سائیدگی سوپاپ داخل اوایل پمپ (پلانچر) یا فرسودگی فنر آن	تعویض نمائید .
روشن شدن چراغ اخطار در حین کارکردن موتور	مسدود شدن و گرفتگی صافی روغن	تمیز نمائید .
	لقی بیش از حد یا تاقانهای ثابت و متحرک	به بخش سیستم مکانیکی موتور رجوع نمائید .
	افت فشار روغن	مطابق موارد فوق عمل نمائید .
حین کارکردن موتور	فشنگی روغن درست عمل نمی‌کند .	به کتاب سیستم الکتریکی موتور رجوع نمائید .
	سیستم الکتریکی درست عمل نمی‌کند .	به کتاب سیستم الکتریکی موتور مراجعه نمائید .

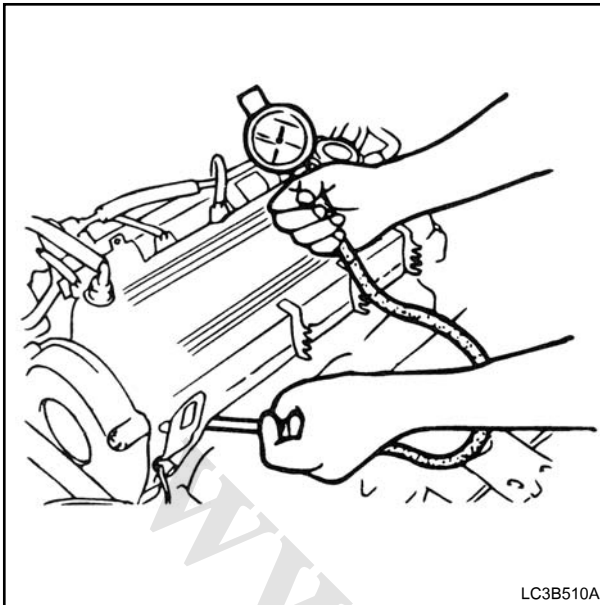


WWW.CARGEEK.IR

مرجع اطلاعات فنی و مکانیک خودرو

عیب موجود	علت احتمالی	روش رفع عیب
موتور گرم می کند .	مایع خنک کننده کم است .	اضافه نمائید .
	نشت مایع خنک کننده	تعمیر نمائید .
	پره های رادیاتور بسته است .	تمیز نمائید .
	در رادیاتور درست عمل نمی کند .	تعویض نمائید .
	ترموستات درست کار نمی کند .	تعویض نمائید .
	لوله های مجرای آب بسته است .	تمیز نمائید .
	واتر پمپ درست کار نمی کند .	تعویض نمائید .
خوردگی و فرسودگی یا زنگ زدگی مجراها	وجود ناخالصی در مایع خنک کننده	تمیز کرده و شستشو نمائید .



**کمپرس موتور**

اگر قدرت موتور کم، سوخت فقیر یا دور آرام پایین باشد موارد زیر را بررسی نمایید.

- ۱- سیستم جرقه
- ۲- کمپرس موتور
- ۳- سیستم سوخت رسانی

**بازدید**

- ۱- بررسی نمائید شارژ باتری کامل است و در صورت نیاز مجدداً آنرا شارژ نمائید.
- ۲- موتور را گرم نمائید تا به دمای نرمال برسد.
- ۳- در پوش مرکزی موتور را جدا نمائید.
- ۴- کابل مثبت کوئل را جدا نمائید.
- ۵- کلیه شمعها را جدا نمائید.
- ۶- گیج کمپرس سنج را در محل شمع سیلندر ۱ قرار دهید.
- ۷- پدال گاز را تا انتها فشار داده و استارت بزنید.
- ۸- حداکثر مقدار عددی روی کمپرس سنج را ثبت نمائید.
- ۹- بقیه سیلندرها را به همین صورت بررسی نمائید.

۱۲۷۵	استاندارد	کمپرس موتور kpa(kg/cm <sup>2</sup> ,psi)
(۱۳، ۱۸۴)		
۹۸	اختلاف بین	
(۱، ۱۴/۲)	سیلندرها	

۱۰- چنانچه فشار در هر یک از سیلندرها کم باشد، مقدار کمی روغن داخل سیلندر اضافه نموده و مجدداً کمپرس موتور را بررسی نمائید.

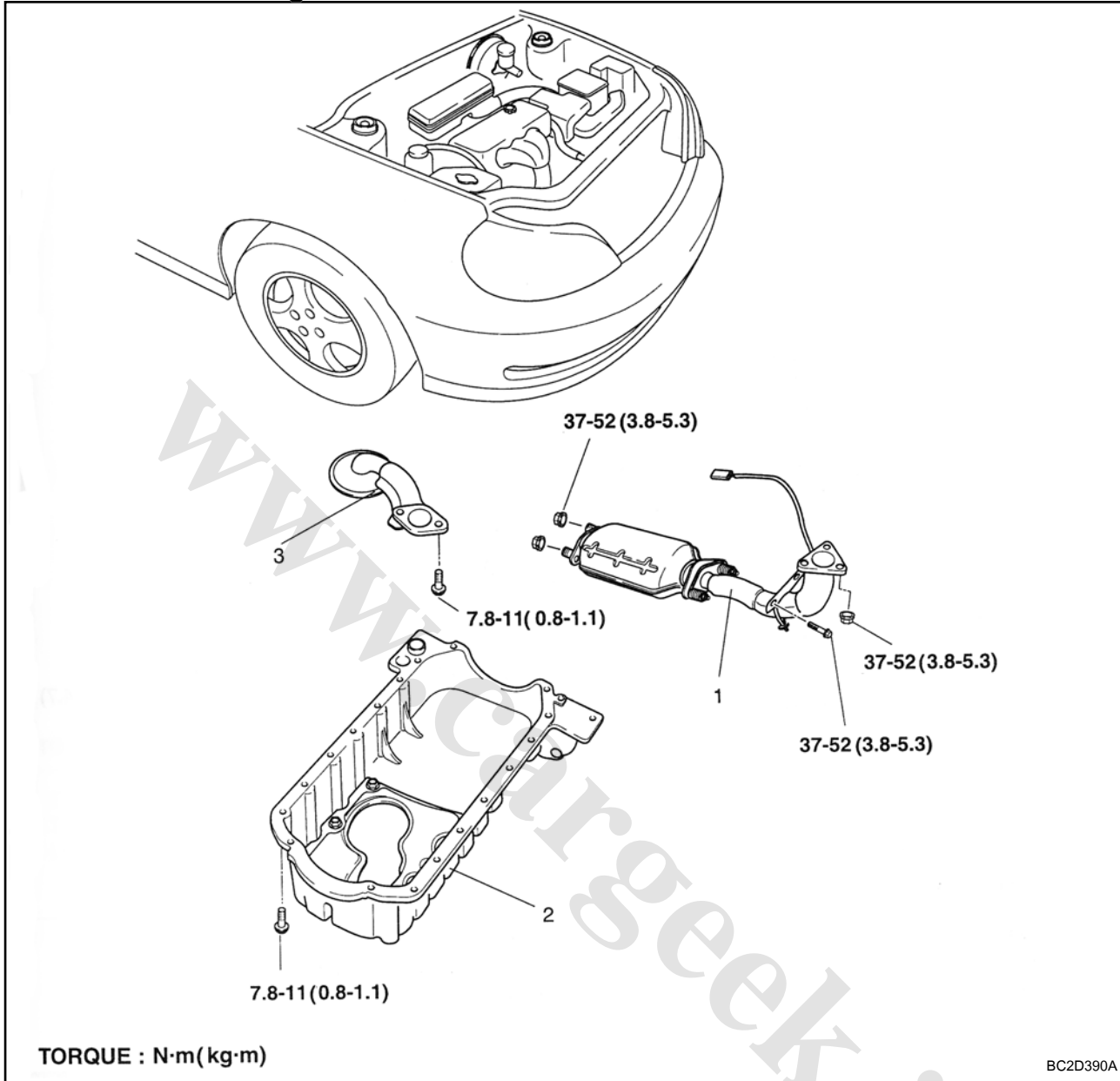
- ۱- اگر کمپرس افزایش یافت، ممکن است پیستون یا رینگ پیستون یا دیواره سیلندر ساییده شده باشد.
- ۲- اگر کمپرس پایین ماند، ممکن است سوپاپ گیر نموده یا با بصورت مناسب در سیت قرار نگرفته باشد.
- ۳- اگر میزان کمپرس در سیلندر مجاور پایین ماند، ممکن است واشر سر سیلندر آسیب دیده باشد یا سر سیلندر تابیدگی داشته باشد.



WWW.CARGEEK.IR

کارتل

مرجع اطلاعات فنی و مکانیک خودرو



## اجزاء و قطعات

(۱)لوله گلویی آگزوز و کاتالیست

(۲)کارتل

(۳)صافی روغن

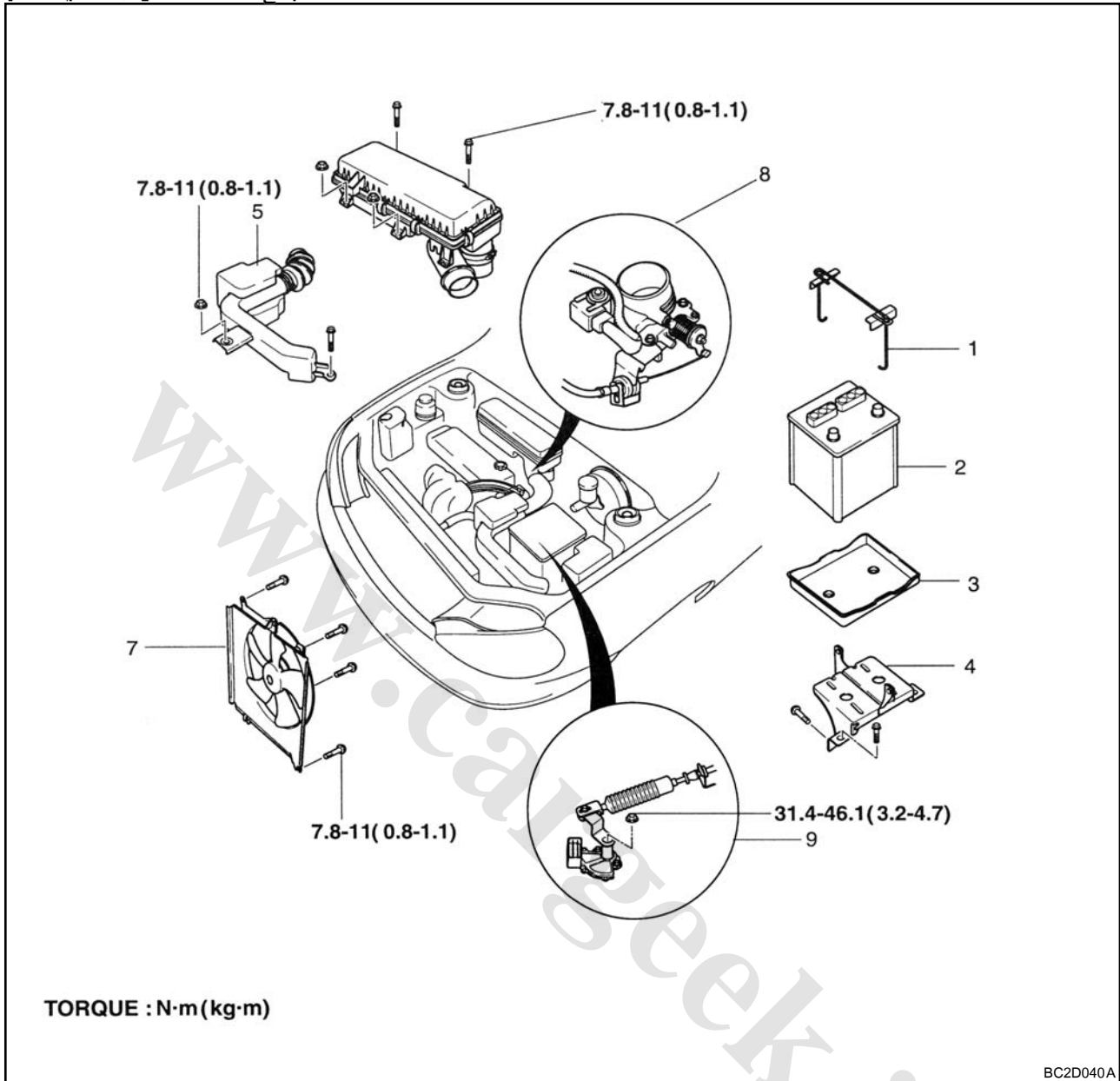
## توجه

واحد گشتاور نیوتن متر (کیلوگرم متر) می باشد.

WWW.CARGEEK.IR

موتور و انتقال قدرت

مرجع اطلاعات فنی و مکانیک خودرو



## اجزاء و قطعات

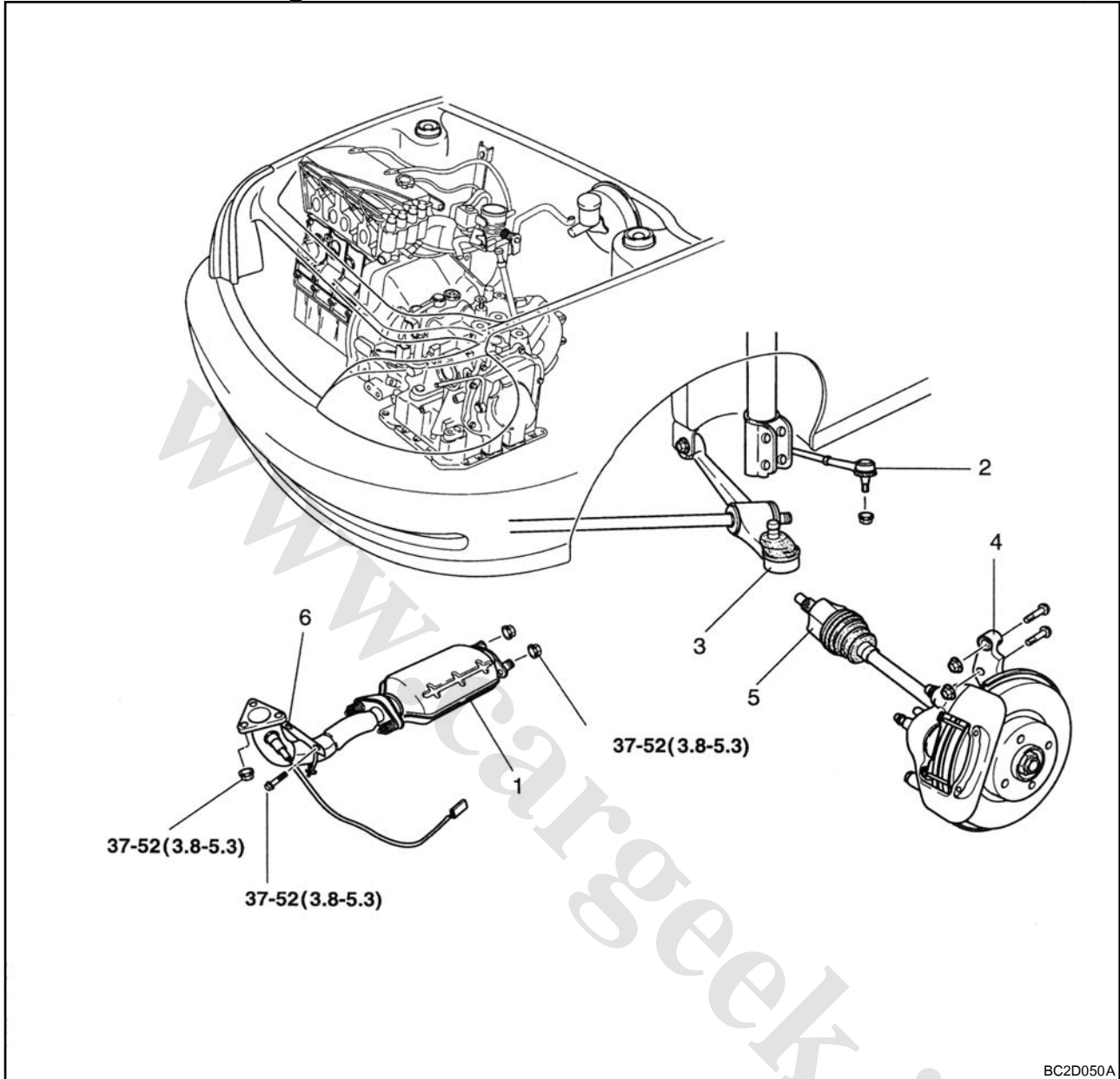
- ۱) بست باتری
- ۲) باتری
- ۳) سینی باتری
- ۴) نگهدارنده باتری
- ۵) خرطومی هواکش
- ۶) هواکش
- ۷) فن خنک کننده رادیاتور
- ۸) سیم گاز
- ۹) اهرم نگه دارنده سیم گاز

## توجه

واحد گشتاور نیوتن متر (کیلوگرم متر) می باشد.

WWW.CARGEEK.IR

مرجع اطلاعات فنی و مکانیک خودرو



## اجزاء و قطعات

- ۱) لوله آگزوز و کاتالیست
- ۲) میل رابط فرمان
- ۳) سیبک بازوئی پایینی (طبق)
- ۴) سگدست
- ۵) پلوس
- ۶) سنسور اکسیژن

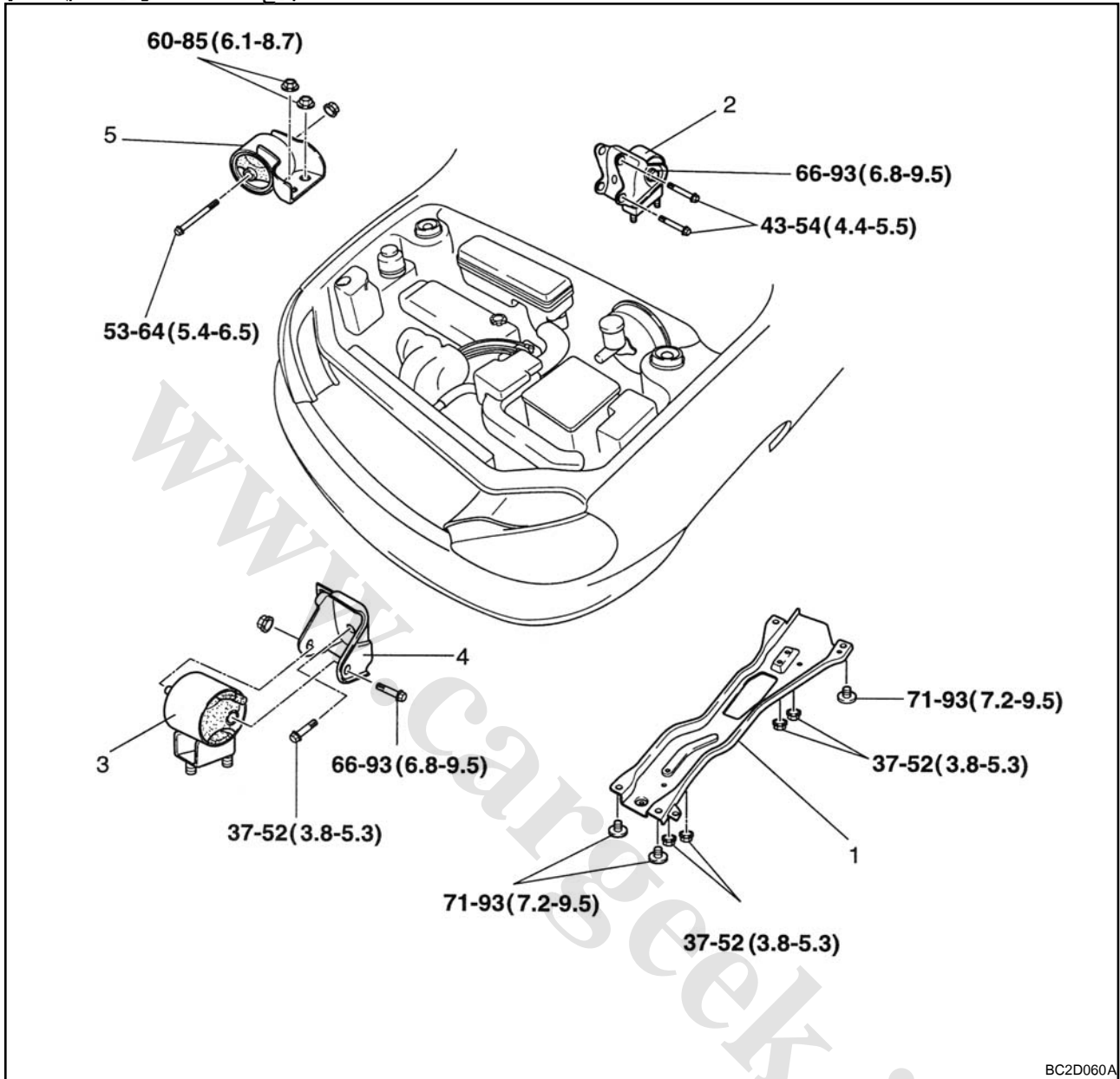
## توجه

واحد گشتاور نیوتن متر (کیلوگرم متر) می باشد.



WWW.CARGEEK.IR

مرجع اطلاعات فنی و مکانیک خودرو



BC2D060A

## اجزاء و قطعات

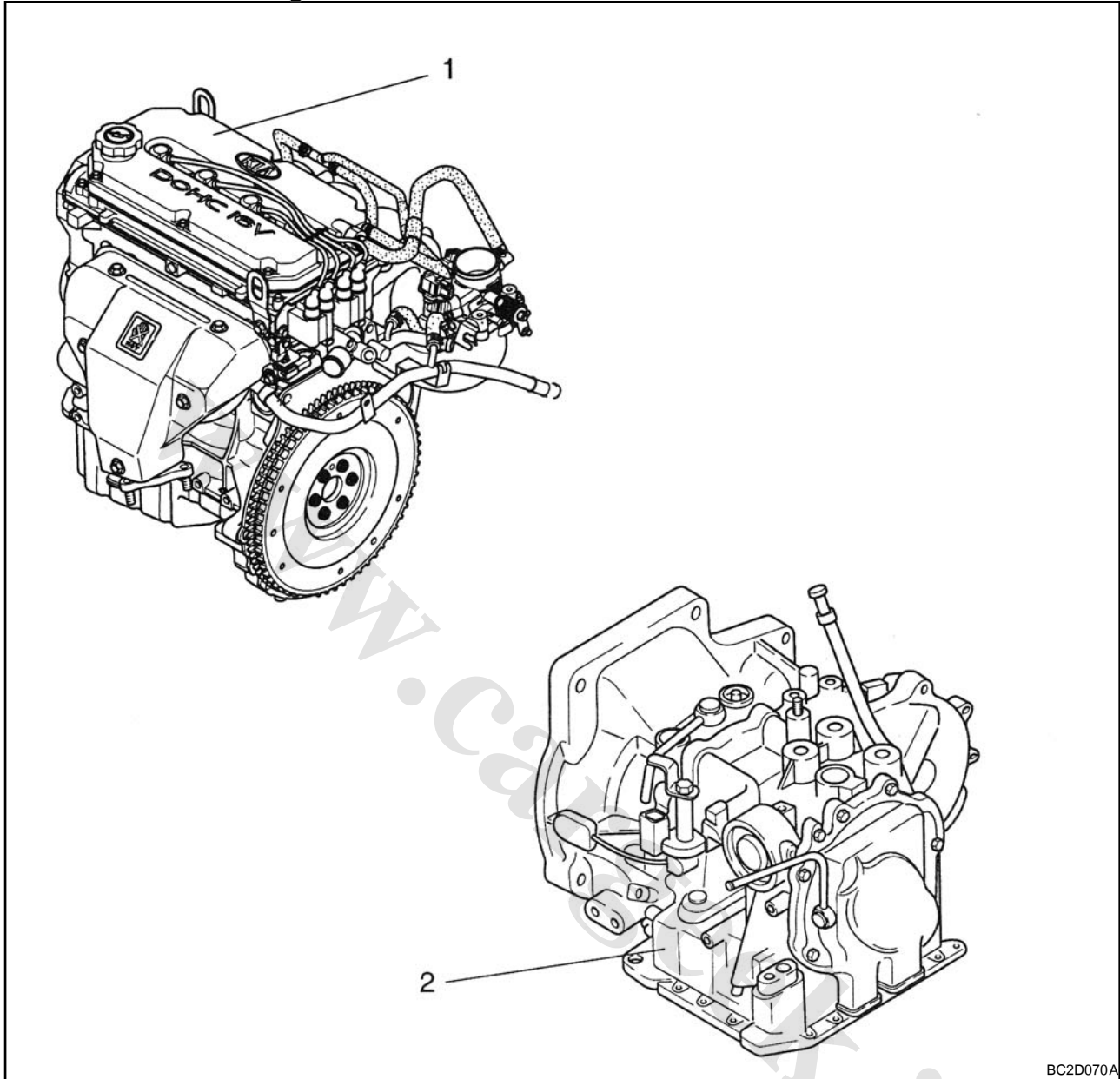
- ۱) رام
- ۲) پایه دسته موتور شماره ۱
- ۳) بوش لاستیکی دسته موتور شماره ۲
- ۴) پایه دسته موتور شماره ۲
- ۵) بوش لاستیکی دسته موتور شماره ۳

## توجه

واحد گشتاور نیوتن متر (کیلوگرم متر) می باشد.

WWW.CARGEEK.IR

مرجع اطلاعات فنی و مکانیک خودرو



BC2D070A

## اجزاء و قطعات

(۱) موتور

(۲) گیربکس

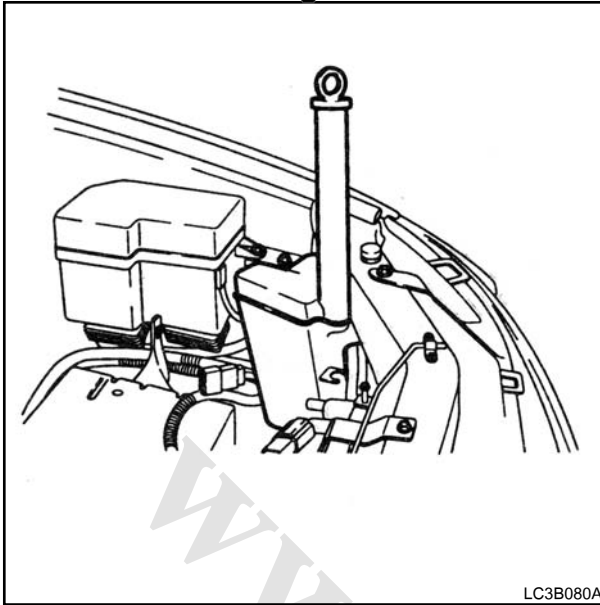




WWW.CARGEEK.IR

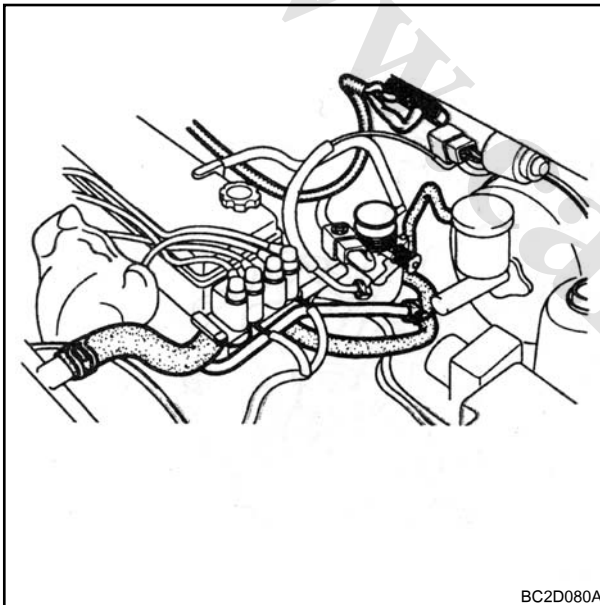
مرجع اطلاعات فنی و مکانیک خودرو

## پیاده کردن



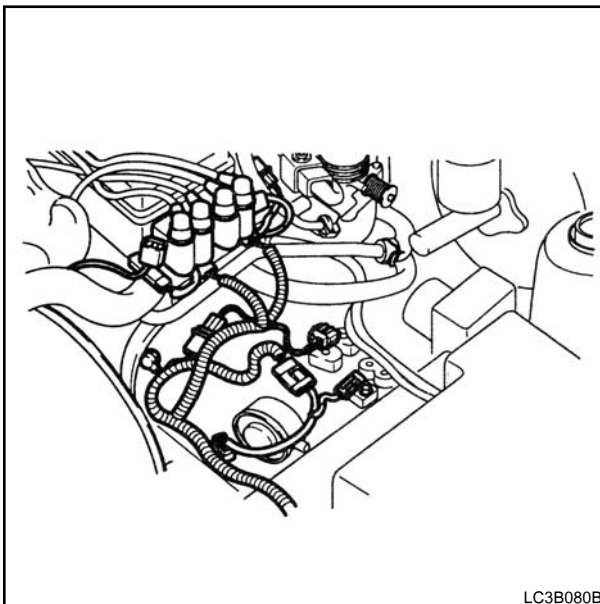
LC3B080A

- ۱- کابل های باتری را قطع نمائید .
- ۲- باتری و سینی باتری را جدا نمائید .



BC2D080A

- ۳- مایع خنک کننده رادیاتور را تخلیه نمائید .
- ۴- خرطوم می هواکش را جدا نمائید .
- ۵- شیلنگ های بالا و پایین رادیاتور را جدا نمائید .



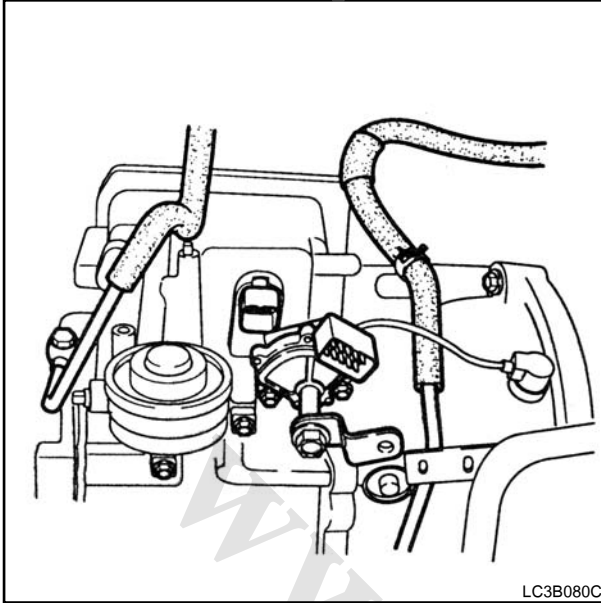
LC3B080B

- ۶- سیم گاز را جدا نمائید .
- ۷- شیلنگ بنزین را از ریل سوخت جدا نمائید .
- ۸- شیلنگ های بخاری را جدا نمائید .
- ۹- شیلنگ های خلائی پوسته ترمز را جدا نمائید .
- ۱۰- سوکت های انژکتور را جدا نمائید .
- ۱۱- اتصالات الکتریکی را جدا نمائید .
- ۱۲- اهرم بندی های گیر بکس را جدا نمائید .
- ( گیر بکس اتوماتیک )
- ۱۳- میل موج گیر و اهرم بندی های گیر بکس را جدا نمائید ( گیر بکس دستی ) .

WWW.CARGEEK.IR

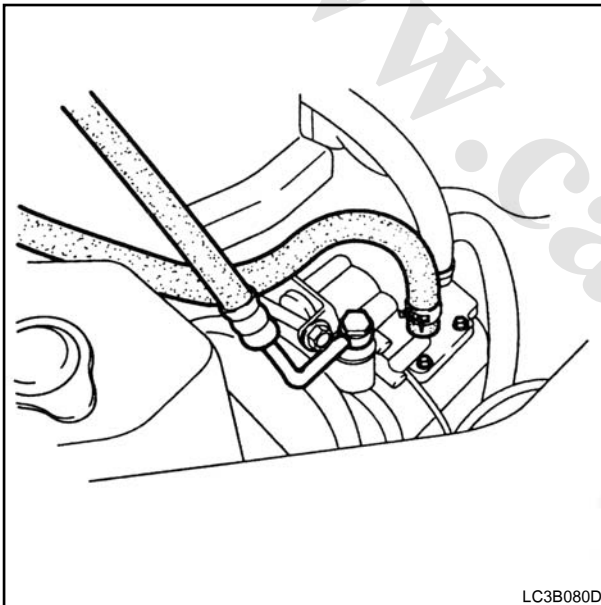
مرجع اطلاعات فنی و مکانیک خودرو

## پیاده و سوار کردن مجموعه موتور



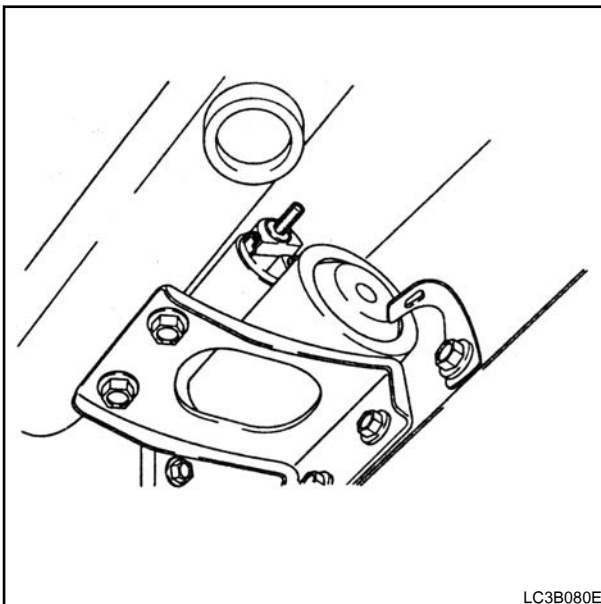
LC3B080C

- ۱۴-لوله و سیلندر کلاچ را جدا نمائید. (گیر بکس دستی).
- ۱۵- سوکت سوئیچ محدود کننده گیر بکس را جدا نمائید (گیر بکس اتوماتیک).
- ۱۶- سوکت شیر برقی را جدا نمائید (گیر بکس اتوماتیک).
- ۱۷- شیلنگ خنک کننده ATF را قطع نمائید (گیر بکس اتوماتیک).



LC3B080D

- ۱۸- شیلنگ پمپ فرمان هیدرولیک را جدا نمائید.



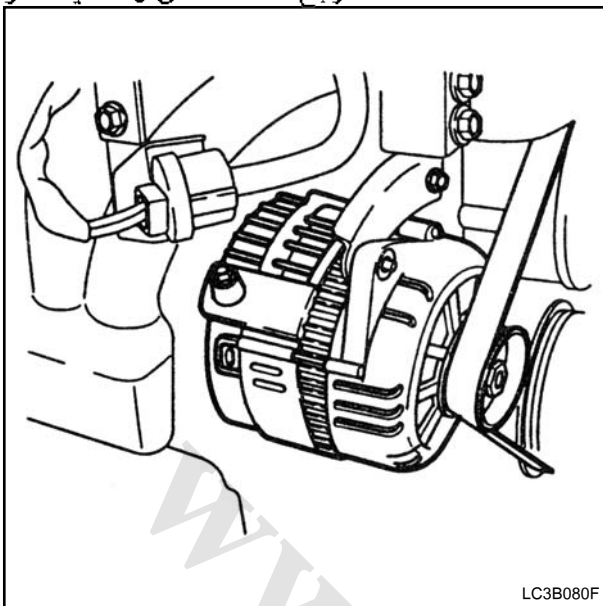
LC3B080E

- ۱۹- ترمینالهای B و S را از استارت جدا نمائید.
- ۲۰- سوکت ترمینال B دینام را جدا نمائید.
- ۲۱- چهار عدد پیچ کمپرسور کولر (A/C) جدا نمائید.
- ۲۲- چرخهای جلورا جدا نمائید.



WWW.CARGEEK.IR

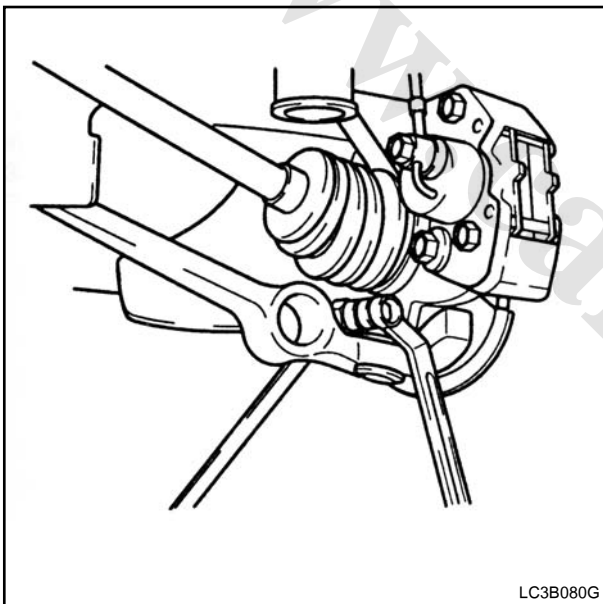
مرجع اطلاعات فنی و مکانیک خودرو



LC3B080F

۲۳- گلوبی اگزوز و کاتالیست را جدا نمائید.

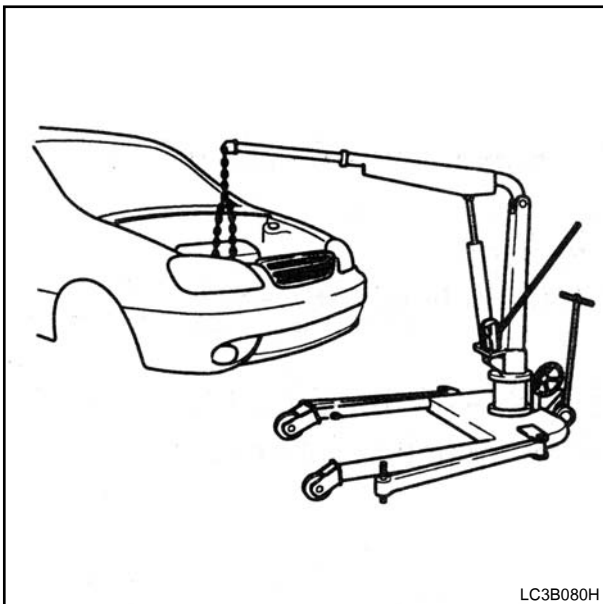
۲۴- با بیرون آوردن اشیپیل و مهره ، سبیکهای چپ و راست فرمان را جدا نمائید.



LC3B080G

۲۵- پیچ و مهره چپ و راست طبقهای پایین را باز کرده و آنرا جدا نمائید.

۲۶- دو پیچ و مهره کمک را باز کرده و آنرا از سگدست جدا نمائید.



LC3B080H

۲۷- به آرامی و با اهرم بلند (دیلم) پلوسها را از گیر بکس جدا نمائید.

۲۸- موتور را بوسیله جرثقیل دستی مهار نمائید.

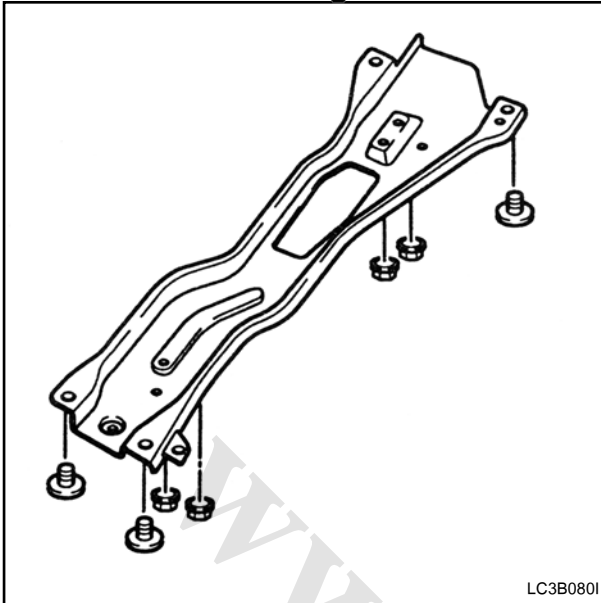
۲۹- چهار پیچ و مهره رام را باز نمائید.

۳۰- دو عدد پیچ پایه دسته موتور ۱ را جدا نمائید.



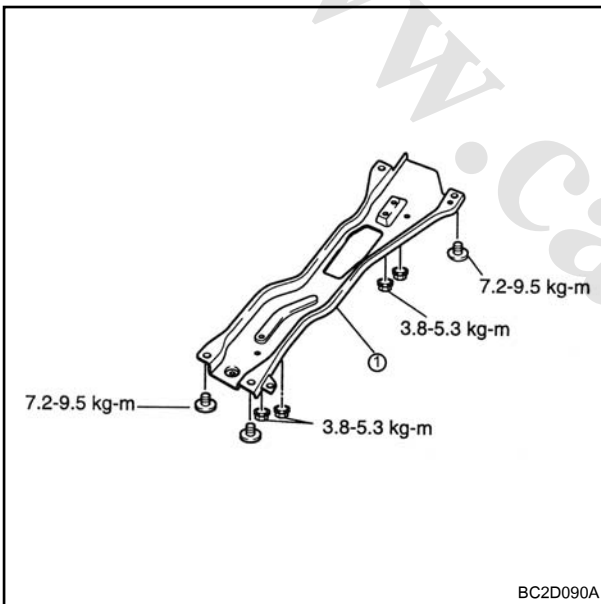
WWW.CARGEEK.IR

مرجع اطلاعات فنی و مکانیک خودرو



- ۳۱- یک عدد مهره دسته موتور شماره ۲ را جدا نمائید.
- ۳۲- چهار عدد پیچ پایه دسته موتور شماره ۲ را جدا نمائید.
- ۳۳- دو عدد مهره دسته موتور شماره ۳ را جدا نمائید.
- ۳۴- مجموعه موتور و گیر بکس را بطور یکپارچه خارج نمائید.

### سوار کردن

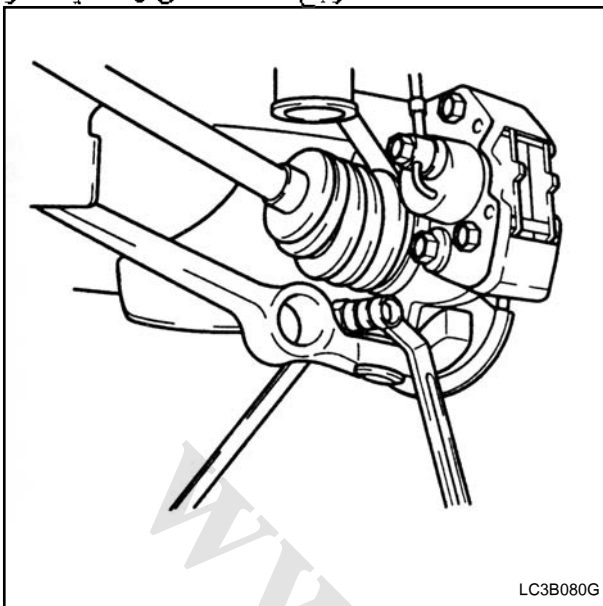


- ۱- موتور و گیر بکس را بطور یکپارچه روی خودرو سوار نمائید.
- ۲- دو عدد مهره دسته موتور شماره ۳ را نصب نمائید.  
گشتاور مورد نیاز ۸/۷ - ۶/۱ کیلوگرم متر
- ۳- پیچهای پایه موتور شماره ۲ و مهره آنرا نصب نمائید.  
گشتاور مورد نیاز مهره ها ۹/۵ - ۶/۸ کیلوگرم متر  
گشتاور مورد نیاز پیچها ۵/۳ - ۳/۸ کیلوگرم متر
- ۴- چهار پیچ و یک مهره رام را نصب نمائید.  
گشتاور مورد نیاز مهره ۵/۳ - ۳/۸ کیلوگرم متر  
گشتاور مورد نیاز پیچ ۹/۵ - ۷/۲ کیلوگرم متر
- ۵- جرثقیل دستی را از موتور جدا نمائید.
- ۶- جهت نصب کردن پلوس از خار پلوس نوا استفاده نمائید.
- ۷- با باز کردن دهانه خارها آنها را روی پلوس به نحوی نصب نمائید که شیار آن هنگام جازدن در داخل گیر بکس به سمت بالا قرار گیرد.  
۱: پایه دسته موتور (رام)



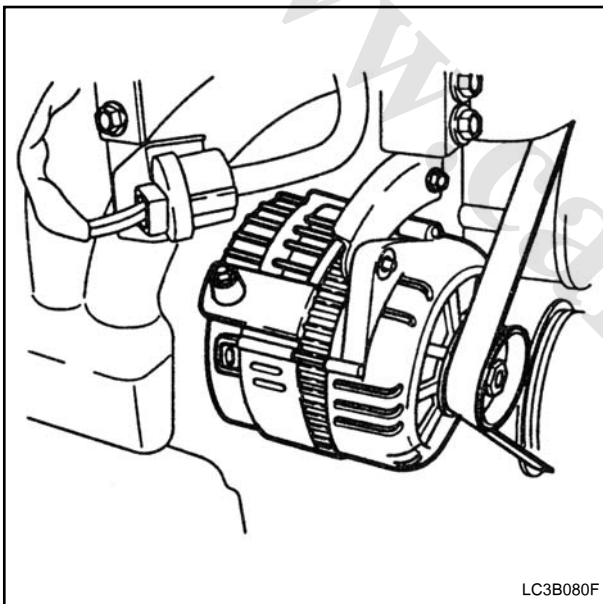
WWW.CARGEEK.IR

مرجع اطلاعات فنی و مکانیک خودرو



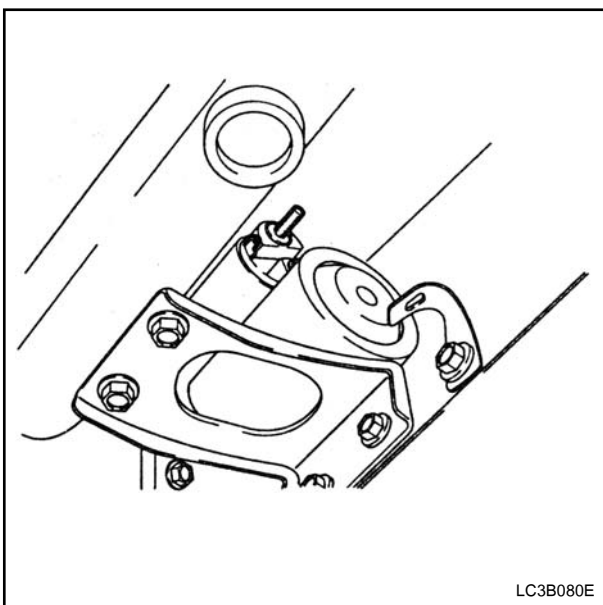
LC3B080G

- ۸- کمک را بر روی سگدستهای فرمان سوار نمائید.  
 ۹- طبق های چپ و راست را بر روی سگدست فرمان سوار نمائید.  
 ۱۰- اشپیل طبق چپ و راست را به سگدست نصب نمائید.



LC3B080F

- ۱۱- لوله گلویی آگزوز و کاتالیست را نصب نمائید.  
 گشتاور مورد نیاز  $3/8 - 5/3$  کیلوگرم متر  
 ۱۲- کمپرسور کولر (A/C) را نصب نمائید.  
 ۱۳- سوکت ترمینال B دینام را وصل نمائید.

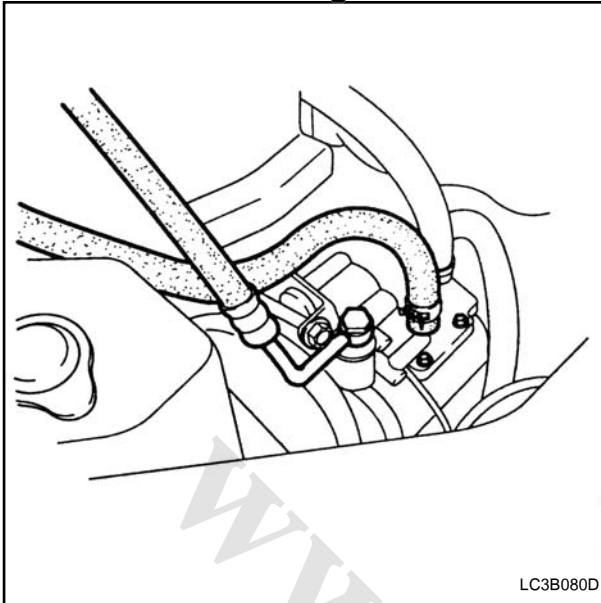


LC3B080E

- ۱۴- سوکت های ترمینال B و S استارت را وصل نمائید.  
 ۱۵- شیلنگ پمپ هیدرولیک فرمان را جا بزیند.  
 ۱۶- شیلنگ خنک کننده ATF را جا بزیند (گیر بکس اتوماتیک).

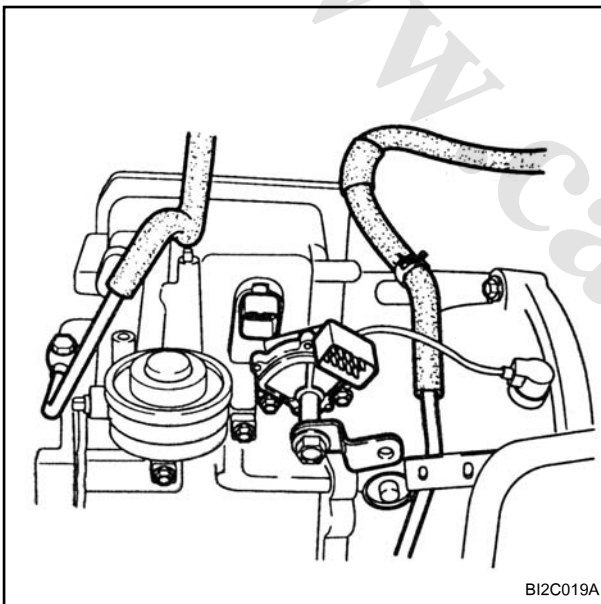
WWW.CARGEEK.IR

مرجع اطلاعات فنی و مکانیک خودرو



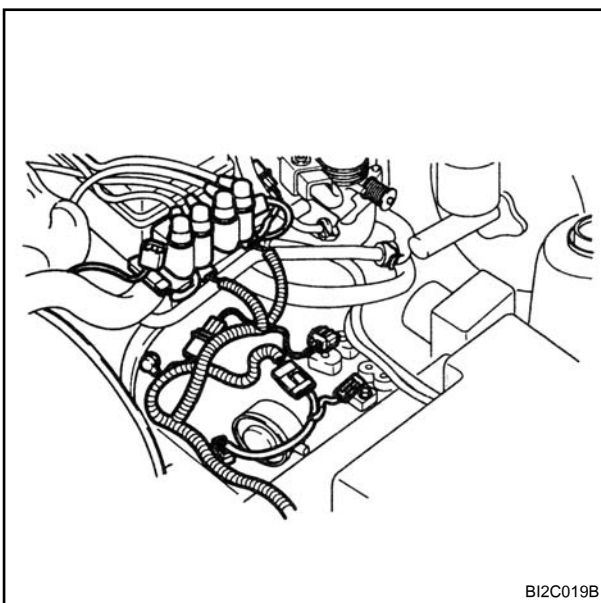
۱۷- سوکت شیر برقی (گیر بکس اتوماتیک) را وصل نمائید.  
 ۱۸- سوکت سوئیچ محدود کننده (گیر بکس اتوماتیک) را وصل نمائید.

۱۹- لوله و سیلندر خلاصی کلاچ را نصب نمائید.  
 گشتاور مورد نیاز ۲/۶ - ۱/۹ کیلوگرم متر



۲۰- میل موج گیر و اهرم تعویض دنده را نصب نمائید (گیر بکس دستی).

گشتاور مورد نیاز میل موج گیر ۵/۳ - ۳/۸ کیلوگرم متر  
 گشتاور مورد نیاز اهرم تعویض دنده ۲/۳ - ۱/۶ کیلوگرم متر



۲۱- اهرم تعویض دنده (گیر بکس اتوماتیک) را نصب نمائید.

گشتاور مورد نیاز ۴/۷ - ۳/۲ کیلوگرم متر

۲۲- اتصالات الکتریکی را نصب نمائید.

۲۳- شیلنگ بنزین را به ریل انژکتور متصل نمائید.

۲۴- شیلنگهای خلائی ترمز را به بوستر متصل نمائید.

۲۵- شیلنگ بخاری را نصب نمائید.

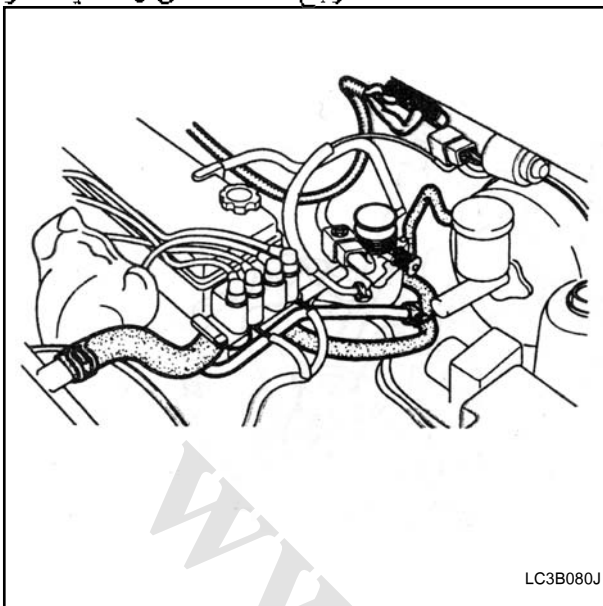
۲۶- سوکتهای انژکتور را به انژکتورها متصل نمائید.

۲۷- سیم گاز را نصب نمائید.



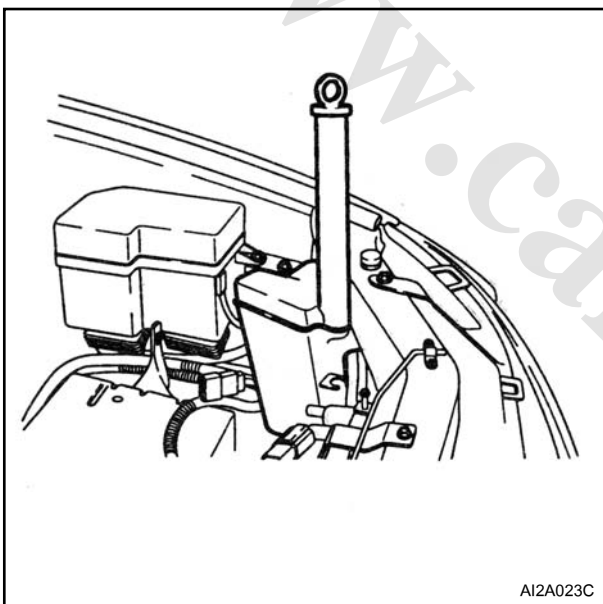
WWW.CARGEEK.IR

مرجع اطلاعات فنی و مکانیک خودرو



LC3B080J

- ۲۸- شیلنگهای بالا و پایین رادیاتور را نصب نمائید.
- ۲۹- خرطومی هواکش را نصب نمائید.
- ۳۰- باتری و سینی آنرا نصب نمائید.
- گشتاور مورد نیاز ۱/۶-۱/۴ کیلوگرم متر



AI2A023C

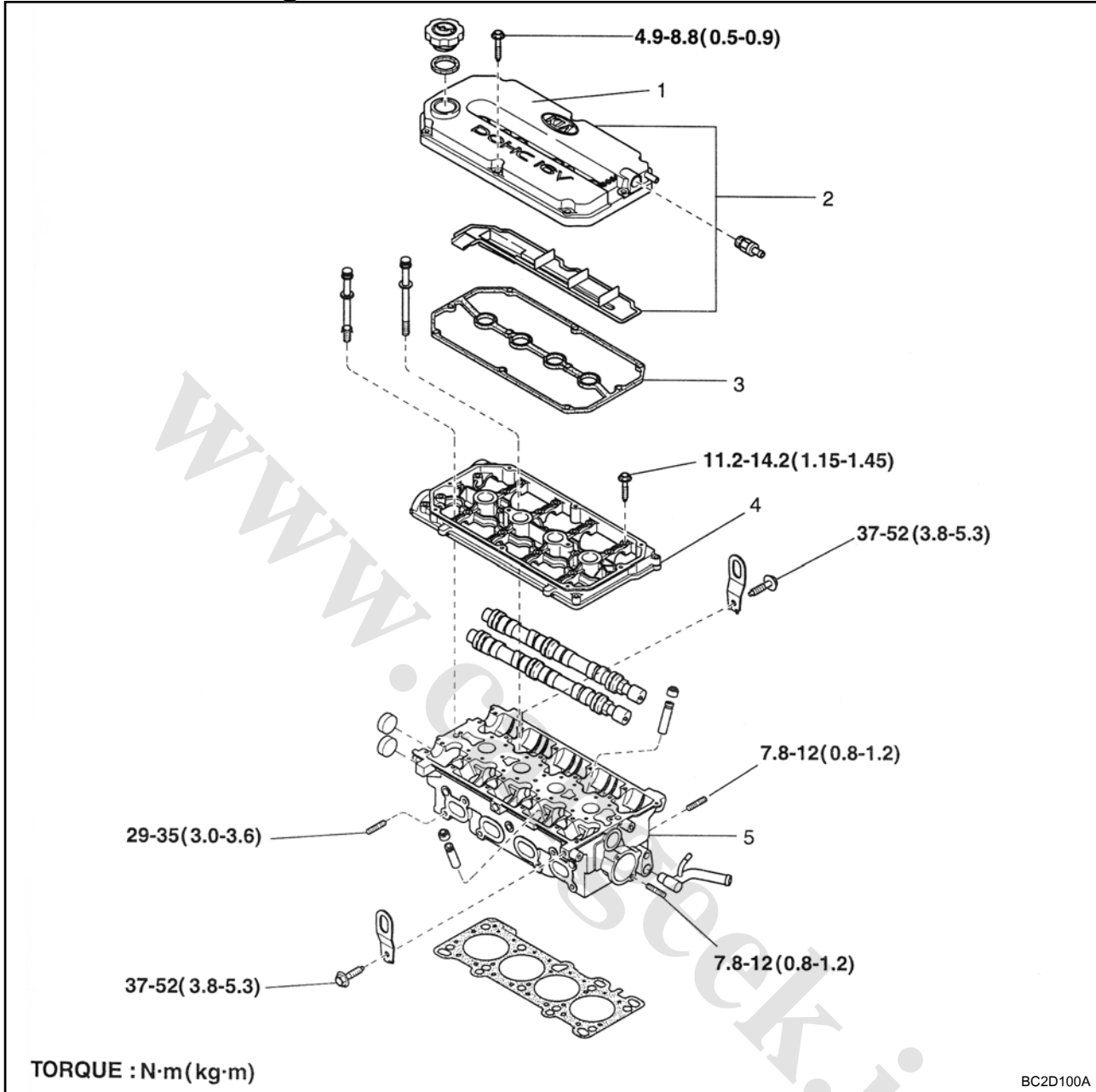
- ۳۱- به مقدار مشخص شده مایع خنک کننده در مخزن رادیاتور بریزید.
- ۳۲- کابل مثبت و منفی باتری را متصل نمائید.
- ۳۳- سطح تماس مایعات خودرو را بررسی نمائید.
- ۳۴- موتور را استارت زده و عملکرد صحیح آنرا بررسی نمائید.

WWW.CARGEEK.IR

اجزاء و قطعات سر سیلندر

میل سوپاپ (DOHC)

مرجع اطلاعات فنی و مکانیک خودرو



۱) در پوش موتور

۲) در سوپاپ

۳) واشر سر سیلندر

۴) صفحه نگهدارنده میل سوپاپ

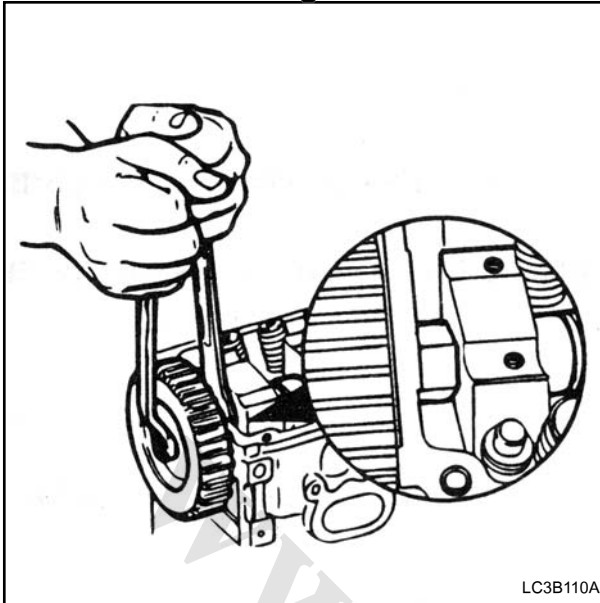
۵) سر سیلندر

توجه

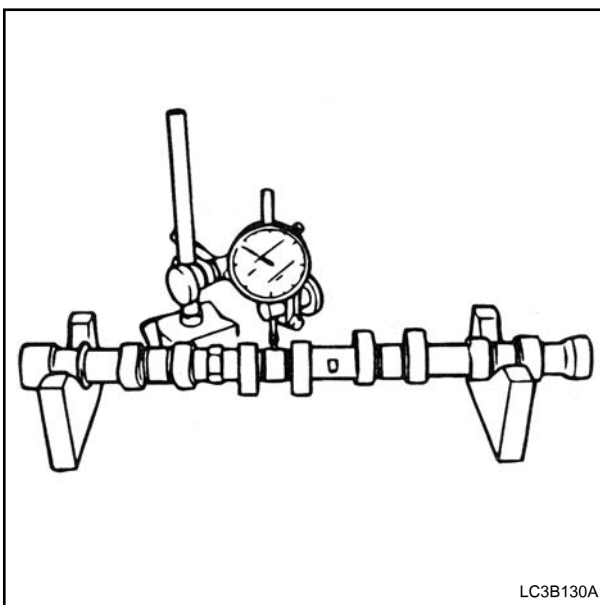
واحد گشتاور نیوتن متر (کیلوگرم متر) می باشد.

WWW.CARGEEK.IR

مرجع اطلاعات فنی و مکانیک خودرو

**پیاده کردن**

- ۱- شیلنگهای PCV و هواکش را جدا نمائید.
- ۲- پولی واتر پمپ و پولی میل لنگ را جدا نمائید.
- ۳- در پوش محافظ تسمه تایمینگ را جدا نمائید.
- ۴- پیچ تسمه تایمینگ را از دنده سر میل سوپاپ جدا نمائید.
- ۵- تسمه تایمینگ را از دنده سر میل سوپاپ جدا نمائید.
- ۶- پیچهای در پوش محافظ مرکزی تسمه ها را شل کرده و آنرا جدا نمائید.
- ۷- مجموعه کوئل را جدا نمائید.
- ۸- پیچهای سر سیلندر را شل کرده و آنرا جدا نمائید.
- ۹- دنده سر میل سوپاپ را جدا نمائید.
- ۱۰- مجموعه صفحه نگهدارنده میل سوپاپ و تسمه تایمینگ را جدا نمائید.
- ۱۱- میل سوپاپ را پیاده نمائید.
- ۱۲- HLA ها را جدا نمائید.

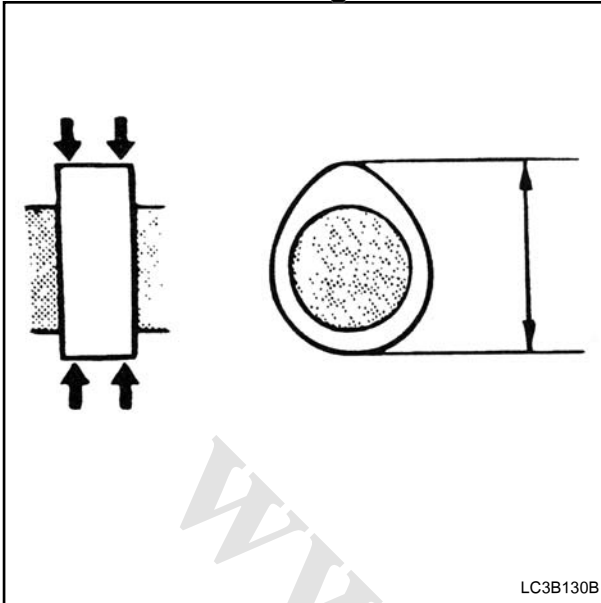
**بازدید****میل سوپاپ**

- ۱- ثابتهای جلو و عقب میل سوپاپ را روی تکیه گاههای بلوک V شکل قرار دهید.
  - ۲- ساعت اندازه گیری را در موقعیت ثابت میانی میل سوپاپ قرار داده و آنرا روی صفر تنظیم نمائید.
  - ۳- با چرخاندن میل سوپاپ روی بلوک V شکل میزان انحناء آن را بررسی نمائید.
- حداکثر میزان انحناء میل سوپاپ ۰/۰۳ میلیمتر



WWW.CARGEEK.IR

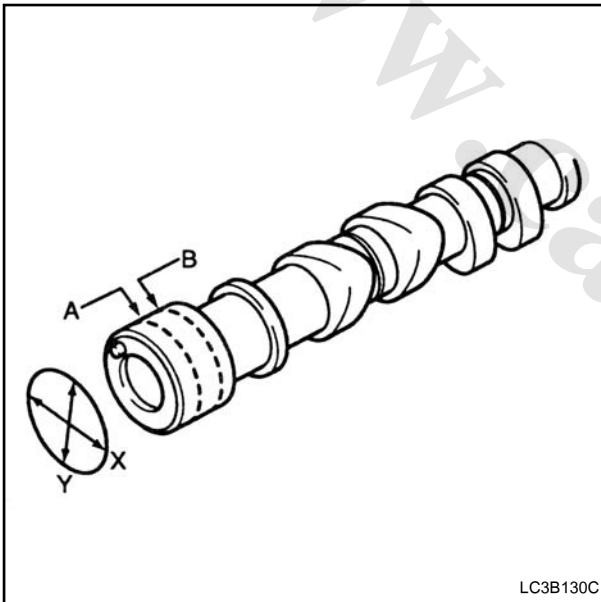
مرجع اطلاعات فنی و مکانیک خودرو



۴- میل سوپاپ را از نظر سائیدگی، ترک و یا هرگونه آسیب دیدگی بررسی نمائید.

۵- ارتفاع بادامکهای سوپاپ هوا و دود را مطابق شکل نشان داده شده اندازه بگیرید.

ارتفاع استاندارد بادامک هوا و دود ۴۲/۸۷۰ میلیمتر  
حداقل ارتفاع بادامک هوا و دود ۴۲/۸۶۸ میلیمتر

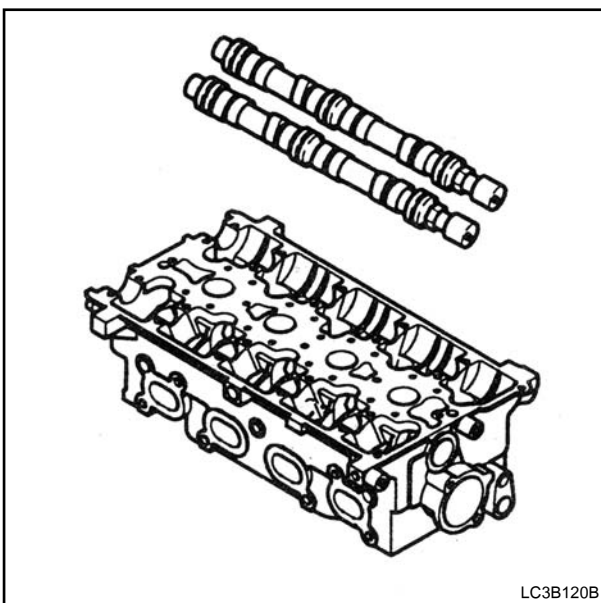


۶- قطر هر یک از ثابتها را از هر دو طرف A, B طبق شکل (درجهت X, Y) اندازه بگیرید.

قطر استاندارد ۳۳/۹۶۱ - ۳۴ میلیمتر

حداقل قطر ۲۶/۹۱۰ میلیمتر

حداکثر خارج از محور بودن ۰/۰۳ میلیمتر



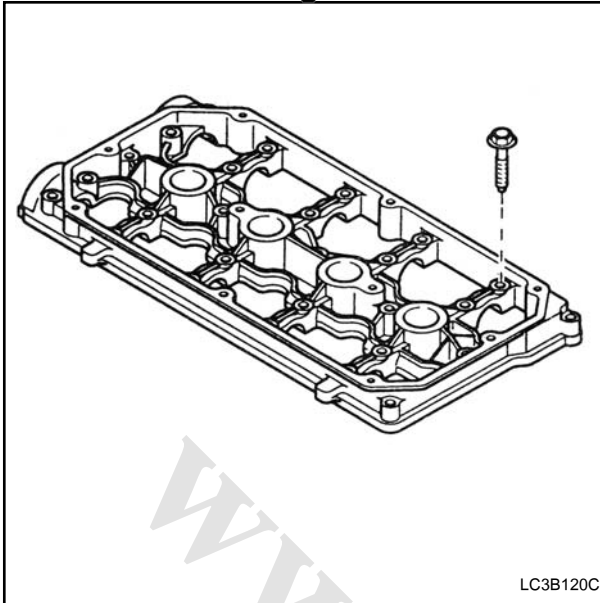
۷- در صورت نیاز میل سوپاپها را تعویض نمائید.

۸- لقی ثابت میل سوپاپ را با بیرون آوردن تاپیت های هیدرولیکی (HLA ها) اندازه بگیرید.

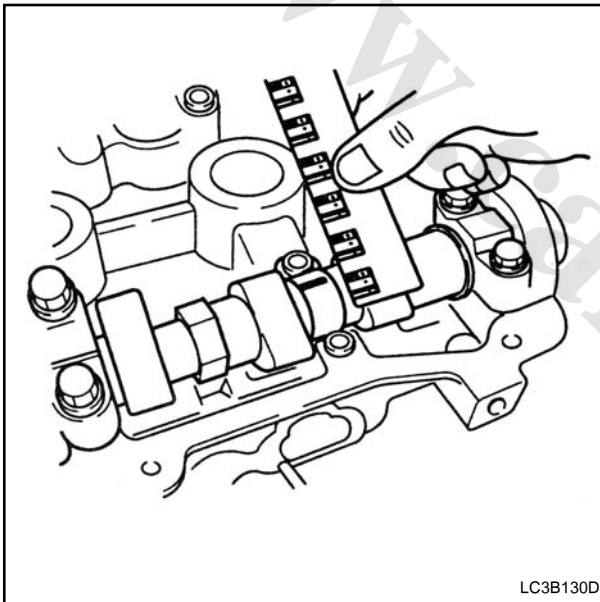
۹- کلیه آلودگیها، مواد خارجی و روغن را از سطح ثابتها و یاتاقانها پاک نمائید.

WWW.CARGEEK.IR

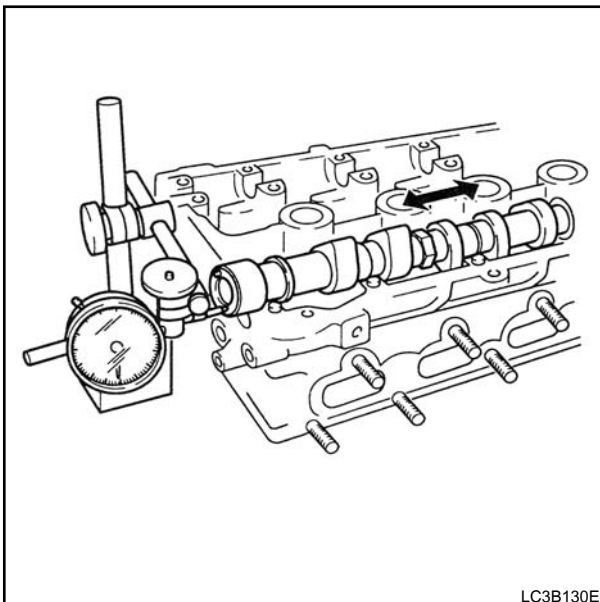
مرجع اطلاعات فنی و مکانیک خودرو



LC3B120C



LC3B130D



LC3B130E

- ۱۰- میل سوپاپ را روی سرسیلندر نصب نمائید.  
 ۱۱- پلاستیک گنج را روی ثابتهای میل سوپاپ و در امتداد محور قرار دهید.  
 ۱۲- میل سوپاپ را بچرخانید.  
 ۱۳- مجموعه صفحه نگهدارنده میل سوپاپ را نصب نمائید.  
 ۱۴- پیچهای صفحه نگهدارنده را سفت نمائید.  
 گشتاور مورد نیاز ۱/۴۵ - ۱/۱۵ کیلوگرم متر

- ۱۵- پیچهای نگهدارنده را شل نمائید.  
 ۱۶- مجموعه صفحه نگهدارنده میل سوپاپ را پیاده نمائید.  
 ۱۷- میزان لقی (فیلم روغن) را اندازه گیری نمایید.  
 میزان لقی استاندارد ۰/۰۸۱ - ۰/۰۳۵ میلیمتر  
 حداکثر میزان لقی ۰/۱۵ میلیمتر  
 ۱۸- چنانچه لقی بیش از حد مشخص شده بود سرسیلندر را تعویض نمائید.  
 ۱۹- میل سوپاپها را نصب نمائید.

- ۲۰- ساعت اندازه گیری را در انتهای میل سوپاپ قرار دهید.  
 ۲۱- با استفاده از یک اهرم، تا حد ممکن میل سوپاپ را به جلو حرکت دهید.  
 ۲۲- ساعت اندازه گیری را صفر نمائید.  
 ۲۳- با استفاده از یک اهرم، تا حد ممکن میل سوپاپ را به عقب حرکت دهید.  
 ۲۴- مقدار نشان داده شده روی ساعت را جهت تعیین میزان حرکت و لقی محوری میل سوپاپ بخوانید.  
 لقی محوری میل سوپاپ ۰/۱۳۷ - ۰/۰۶۷ میلیمتر  
 حداکثر لقی محوری میل سوپاپ ۰/۱۴۷ میلیمتر

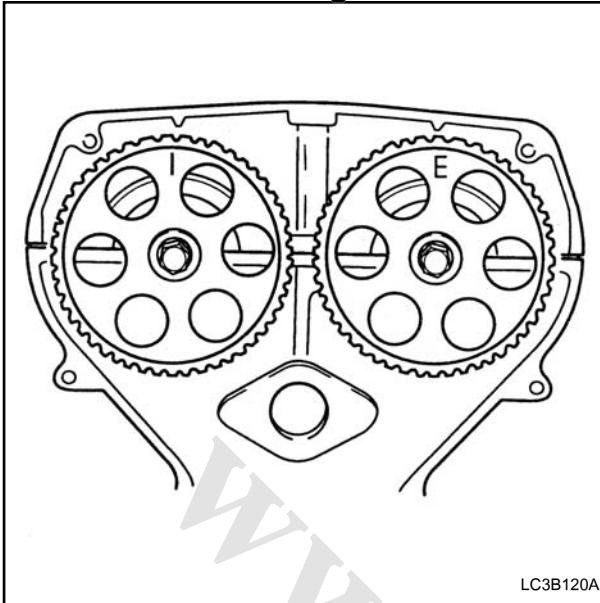


WWW.CARGEEK.IR

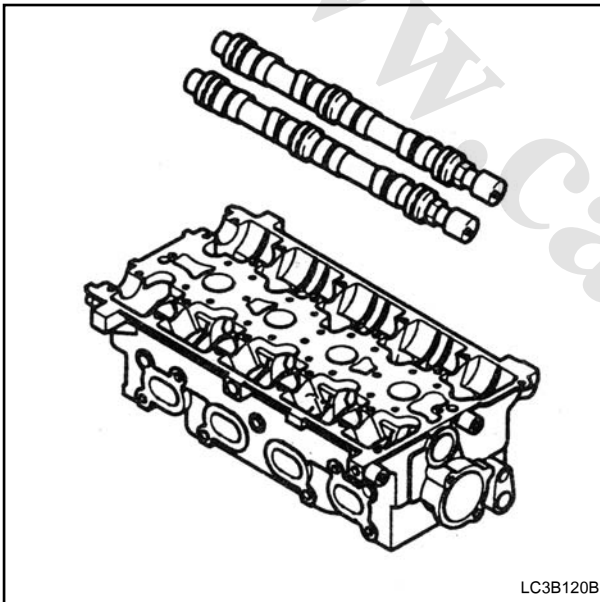
مرجع اطلاعات فنی و مکانیک خودرو

## نصب مجدد

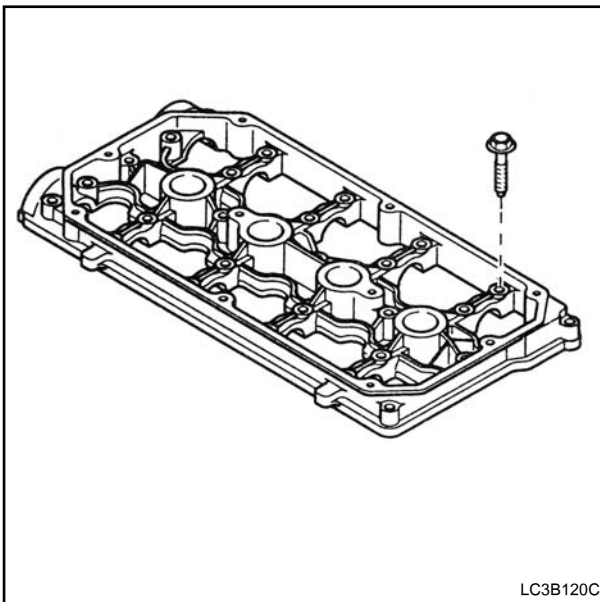
- ۱- تاپیت های هیدرولیکی (HLA ها) را نصب نمائید.
- ۲- دقت نمائید که نشان ا بر روی دنده سرمیل سوپاپ هوا و نشان E بر روی دنده سرمیل سوپاپ دود با علامتهای تنظیم روی سرسیلندر در یک امتداد باشند.



- ۳- میل سوپاپ را پس از روغنکاری یاتاقان های ثابت آن نصب نمائید.
- ۴- مجموعه صفحه نگهدارنده میل سوپاپ را نصب نمائید.

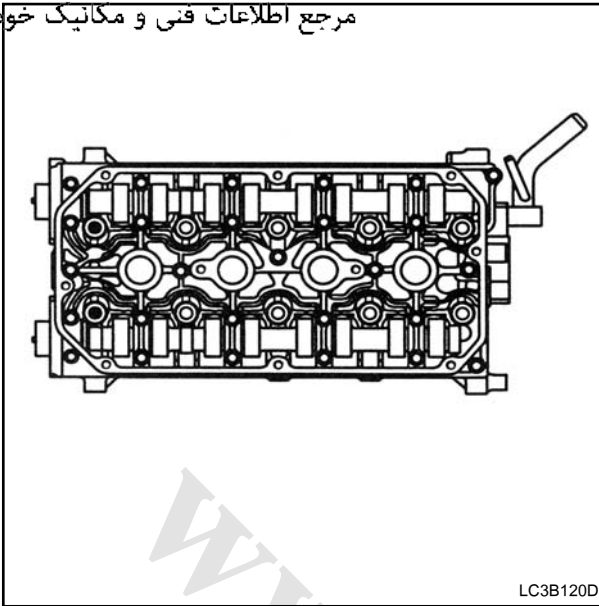


- ۵- پیچهای صفحه نگهدارنده را با گشتاور مشخص شده طی ۲ یا ۳ مرحله سفت نمائید  
گشتاور مورد نیاز ۱/۴۵ - ۱/۱۵ کیلوگرم متر



WWW.CARGEEK.IR

مرجع اطلاعات فنی و مکانیک خودرو



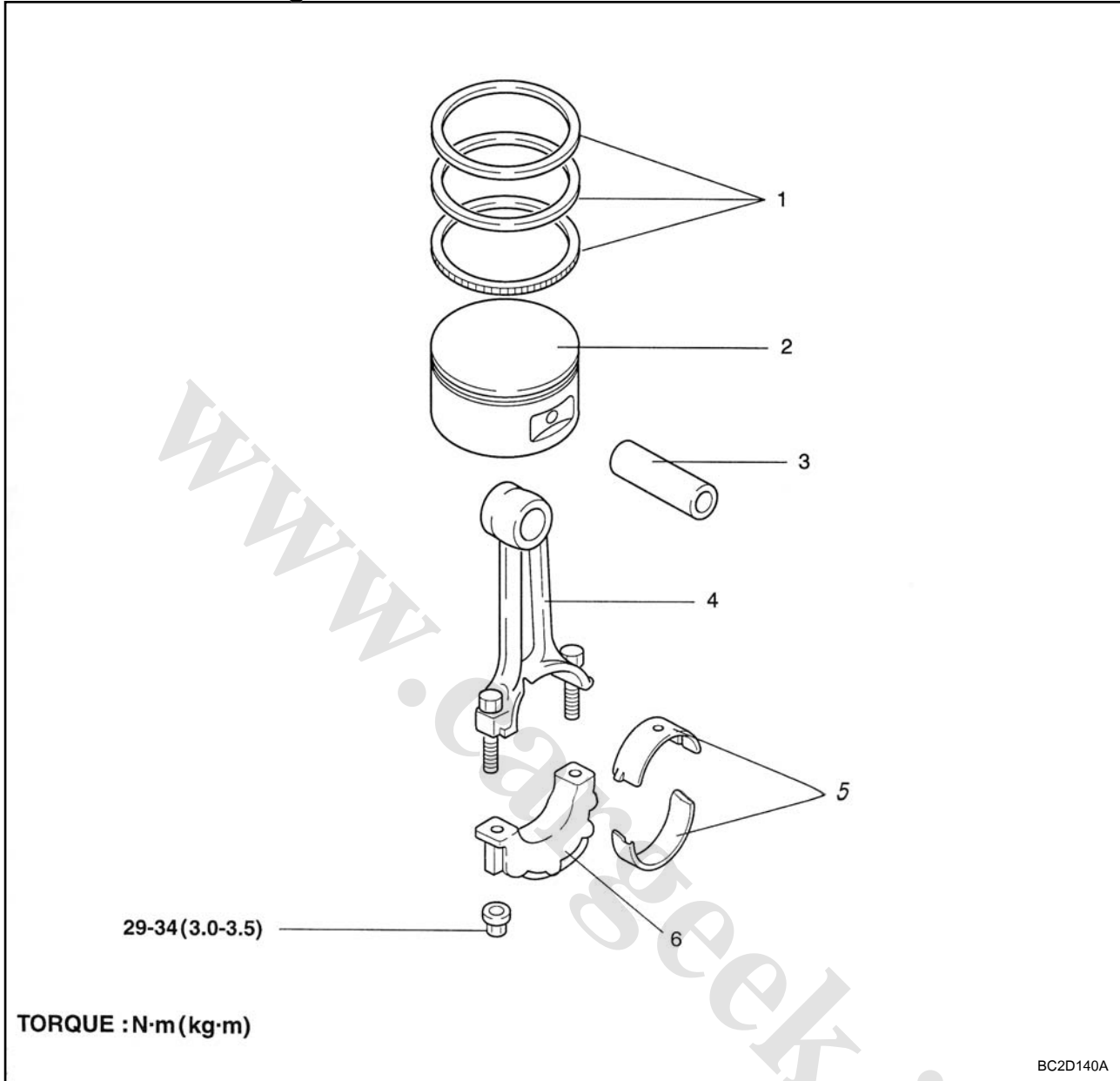
۶- با استفاده از ابزار مخصوص جازدن کاسه نمد میل سوپاپ، آنرا نصب نمائید قبل از نصب سطوح خارجی کاسه نمد را به روغن موتور آغشته نمائید.

کاسه نمد را در مقابل انتهای محور میل سوپاپ قرار داده و با ضربات چکش آنرا طوری نصب نمائید تا کاملاً در نشینمگاه خود قرار گیرد.

WWW.CARGEEK.IR

شاتون

مرجع اطلاعات فنی و مکانیک خودرو



## اجزاء و قطعات

- ۱) رینگ پیستون
- ۲) پیستون
- ۳) گژن پین
- ۴) شاتون
- ۵) یاتاقان متحرک
- ۶) کپه شاتون

## توجه

واحد گشتاور نیوتن متر (کیلوگرم متر) می باشد.



WWW.CARGEEK.IR

مرجع اطلاعات فنی و مکانیک خودرو

## پیاده کردن

۱- با استفاده از ابزار شماره ۲ (سمبه) روی کپه شاتون و شاتون متناسب با شماره همان سیلندر، علامت گذاری نمائید.

## توجه

همانند شماره شاتونها نظیر به نظیر روی بلوک سیلندر علامتگذاری نمائید تا در هنگام نصب، شاتونها در سیلندر مربوطه و جهت صحیح خود قرار گیرند.

قصور در نصب صحیح باعث فقر روغن، چرخش یا تاقانها یا خرابی قطعات داخلی موتور می شود.

۲- میل لنگ را بچرخانید تا سیلندر های ۲ و ۳ در نقطه مرگ پایین (BDC) قرار گیرند. سپس بروش مشخص شده علامتگذاری نمائید.

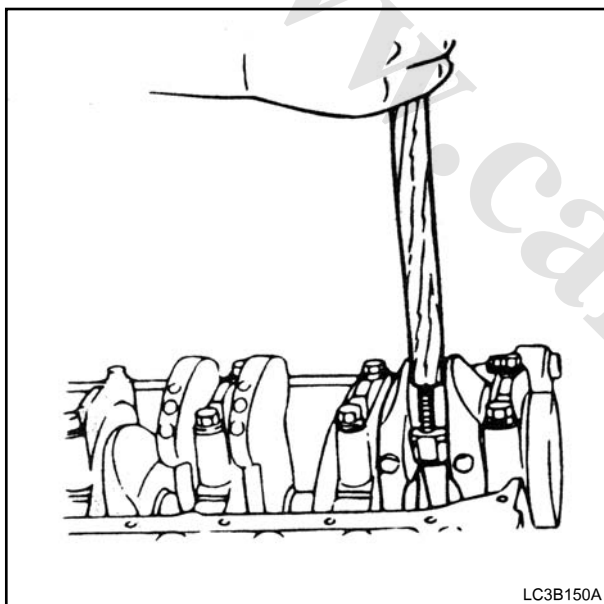
۳- مهره های شاتون را باز نمائید. سپس بوسیله چکش پلاستیکی به آرامی به کپه شاتون ضرباتی وارد نمائید تا شل شود.

۴- کپه های شاتون را جدا نمائید.

۵- شاتون و پیستون را تا حد امکان با فشار به سمت بالای سیلندر هدایت نمائید. سپس با استفاده از یک چکش چوبی به آرامی به انتهای شاتون ضربه بزنید تا پیستون از سیلندر خارج شود.

## توجه

جهت حفاظت از ثابتهای میل لنگ هنگام ضربه زدن به پیچهای شاتون از یک پوشش یا حفاظ پلاستیکی استفاده نمائید.



LC3B150A

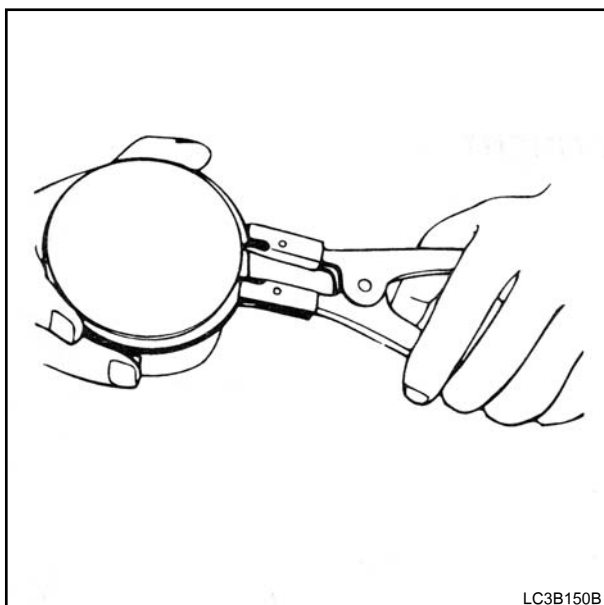
۶- این عملیات را برای هر سیلندر انجام دهید.

۷- بالای پیستونها را متناظر با شماره سیلندر خود علامتگذاری نمائید.

۸- رینگهای پیستون را با استفاده از رینگ بازکن خارج نمائید.

۹- پیستون را به حالت عمودی نگه داشته و شاتون را به آرامی حرکت دهید.

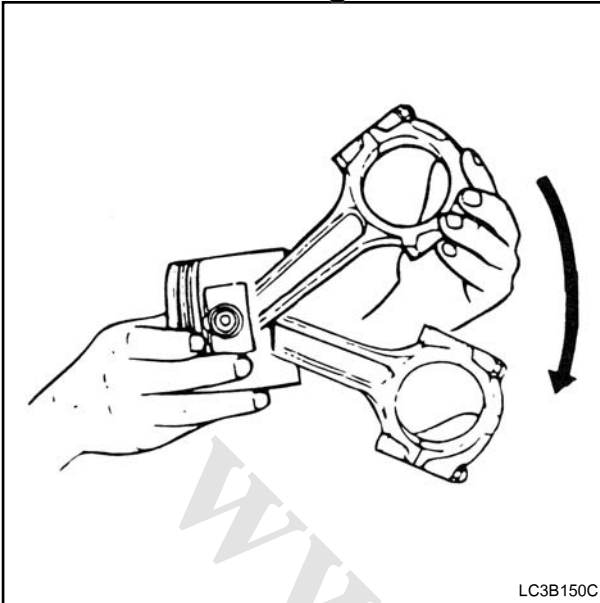
۱۰- شاتون را رها کرده و حرکت آنرا مشاهده نمائید.



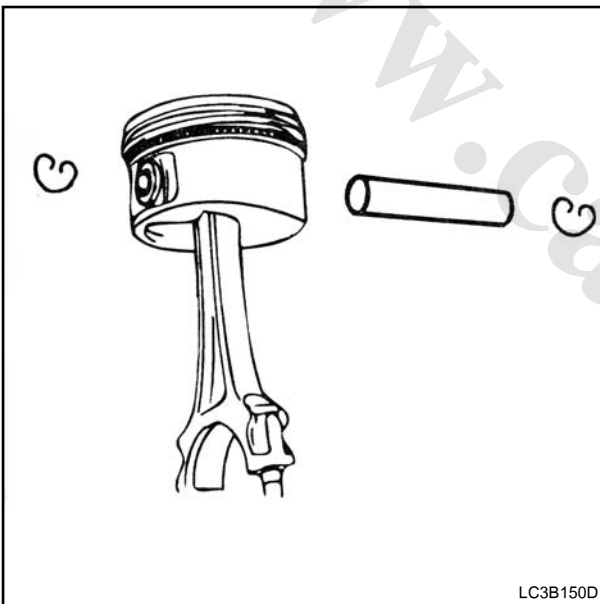
LC3B150B

WWW.CARGEEK.IR

مرجع اطلاعات فنی و مکانیک خودرو



LC3B150C



LC3B150D



LC3B160A

**توجه**

از تاب خوردن بیش از حد شاتون جلوگیری نمائید. تماس شدید شاتون به جداره داخلی پیستون باعث گشادشدگی و یا خرابی آن شده و در نتیجه منجر به تعویض پیستون می گردد.  
۱۱- اگر حرکت شاتون بطور آزادانه صورت نگیرد سوراخ اتصال شاتون به گژن پین را از لحاظ آسیب دیدگی یا دفرمگی بررسی نمائید.  
۱۲- خار گژن پین را از انتهای آن در آورید.

**توجه**

مراقب باشید گژن پینها به زمین نیافتد.

۱۳- پیستون را کج نموده تا گژن پین به خارج لغزیده و در دست شما بیفتد.

۱۴- شاتونها را از پیستون جدا نمائید. پیستون، گژن پین و خارهای مربوط به هر مجموعه پیستون را با هم نگه داری کنید تا در هنگام نصب با قطعات مربوط به مجموعه پیستونهای دیگر بکار برده نشود.

**بازدید****رینگ پیستون**

۱- یک رینگ پیستون نورا در شیار پیستون قرار داده و میزان لقی آنرا اندازه گیری نمائید. این عمل را برای کل پیرامون پیستون انجام دهید.

میزان استاندارد لقی  $0.07 - 0.03$  میلیمتر

حداکثر لقی  $0.10$  میلیمتر

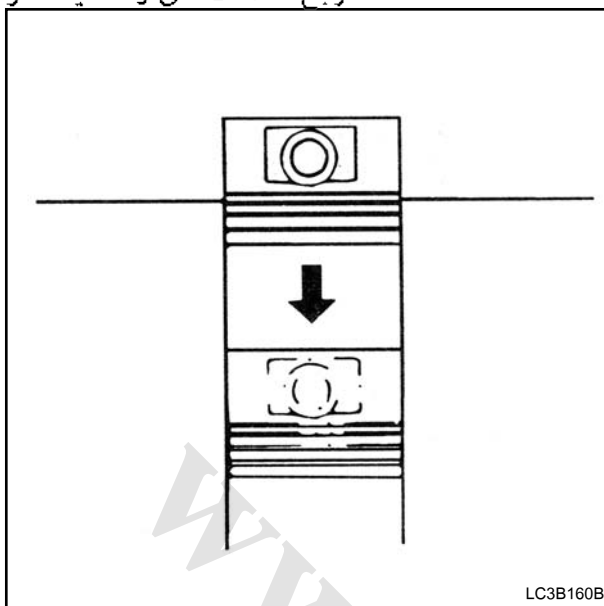
۲- اگر لقی بیش از حد بود تعویض نمائید.

۳- رینگها را از نظر وجود هرگونه سائیدگی غیر عادی، شکستگی یا عیوب دیگر بازدید نمائید.



WWW.CARGEEK.IR

مرجع اطلاعات فنی و مکانیک خودرو



۴- در صورت لزوم آنها را تعویض نمایید .

۵- رینگ پیستون را با دست داخل سیلندر قرار دهید .

۶- رینگ را با کمک یک پیستون به داخل سیلندر هدایت نمایید تا در موقعیت انتهای سیلندر قرار گیرد .

۷- بوسیله فیله مقدار باز بودن دهانه رینگ را اندازه گیری نمایید .

مقدار باز بودن دهانه رینگ پیستون

اندازه ( میلیمتر )	رینگ
۰/۳۰ - ۰/۱۵ میلیمتر	رینگ بالایی
۰/۴۰ - ۰/۵۵ میلیمتر	رینگ دوم
۰/۲۰ - ۰/۷۰ میلیمتر	رینگ روغن
۱/۰ میلیمتر	حداکثر باز بودن دهانه رینگ

WWW.CARGEEK.IR

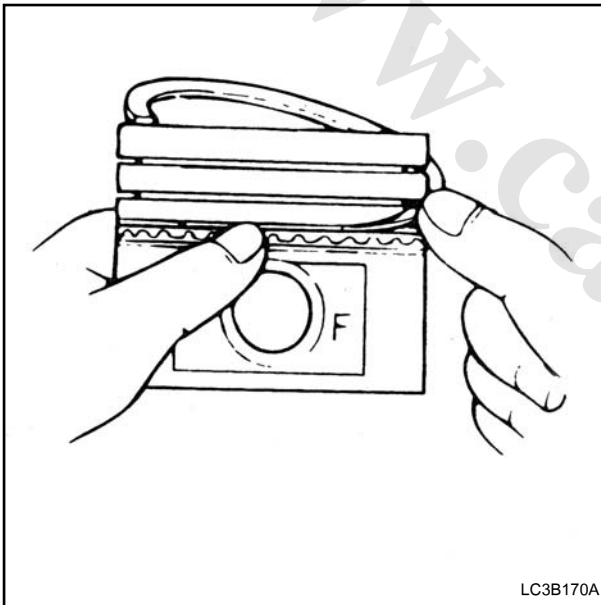
مرجع اطلاعات فنی و مکانیک خودرو

## نصب مجدد

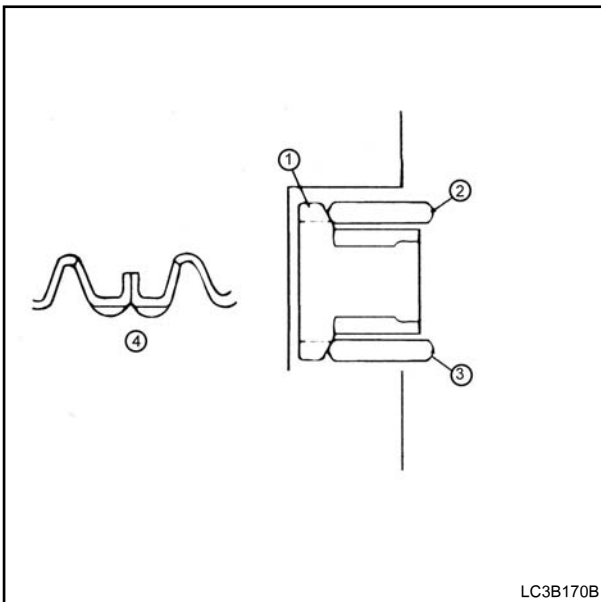
۱- شاتون را داخل پیستون قرار دهید و با استفاده از ابزار مخصوص و پرس، گژن پین را داخل پیستون جا بزنید.

## توجه

جهت نصب پیستون و شاتون را در هنگام نصب مجدد رعایت نمایید تا در همان جهت اولیه و صحیح خود باشند.  
۲- پیستون را به صورت عمودی نگه دارید و شاتون را به سمت عقب و جلو حرکت در آورید کنترل نمایید شاتون آزادانه حرکت نماید.



۳- رینگهای روغن را در شیارهای مخصوص خودشان بر روی پیستون نصب نمایید.  
الف - رینگها و جدا کننده رینگ روغن را به روغن موتور تازه آغشته نمایید.  
ب - جدا کننده رینگ پیستون را به نحوی که دو سر انتهایی آن بسمت بالا قرار گیرد نصب نمایید.  
ج - رینگ پایین روغن را نصب نمایید جهت نصب مهم نمی باشد.  
د - رینگ بالایی روغن را نصب نمایید جهت نصب مهم نمی باشد.

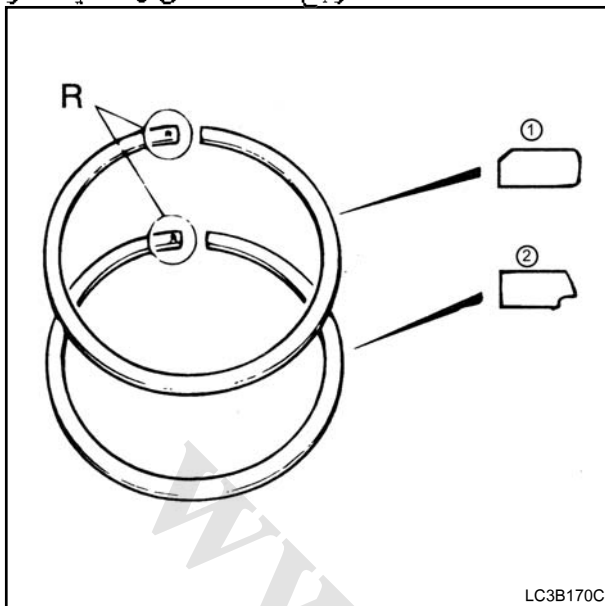


۴- بررسی نمایید رینگ جدا کننده و رینگهای بالایی و پایینی روغن براحتی در شیار پیستون حرکت نمایند.  
1: جدا کننده رینگ روغن  
2: رینگ روغن بالایی  
3: رینگ روغن پایینی  
4: دو سر انتهایی جدا کننده رینگ روغن



WWW.CARGEEK.IR

مرجع اطلاعات فنی و مکانیک خودرو



LC3B170C

۵- با استفاده از رینگ بازکن رینگ دوم را نصب نمائید.

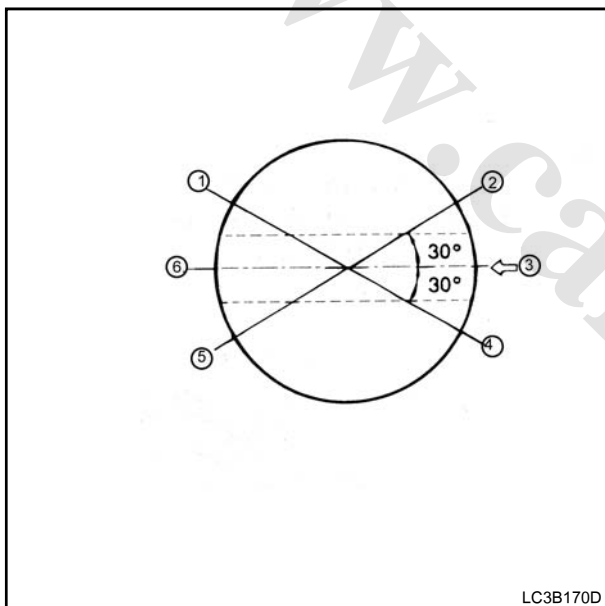
۶- با استفاده از رینگ بازکن رینگ بالایی را نصب نمائید.

1: رینگ بالایی

2: رینگ دوم

**توجه**

رینگها باید بطریقی نصب شود که علامت R یا Y به طرف بالا قرار گیرد.



LC3B170D

۷- شکاف هریک از رینگها را بطریقی که در تصویر ملاحظه

می نمائید قرار دهید.

۸- یاتاقان شاتون را نصب نمائید.

1: رینگ روغنی بالا

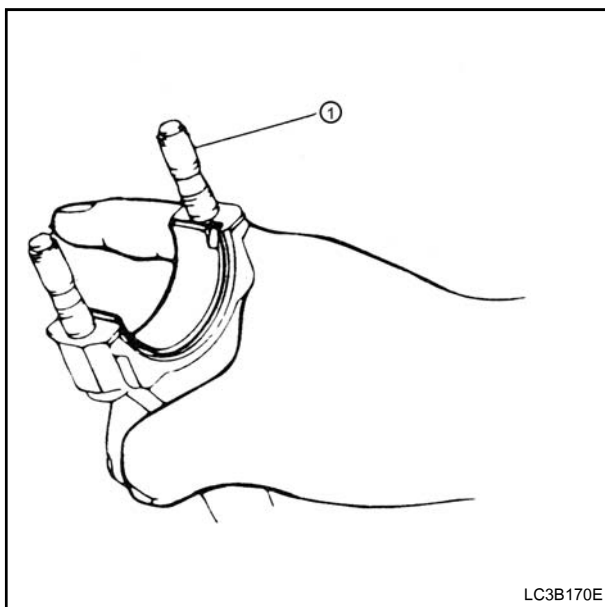
2: رینگ بالایی

3: گژن بین

4: رینگ دوم

5: رینگ روغنی پایین

6: جدا کننده رینگهای روغنی



LC3B170E

۹- بوشهای محافظ پلاستیکی را روی پیچهای شاتون قرار دهید تا در

موقع نصب به میل لنگ آسیب نرسد.

۱۰- رینگهای پیستون را از لحاظ سالم بودن و زاویه شکافها نسبت به

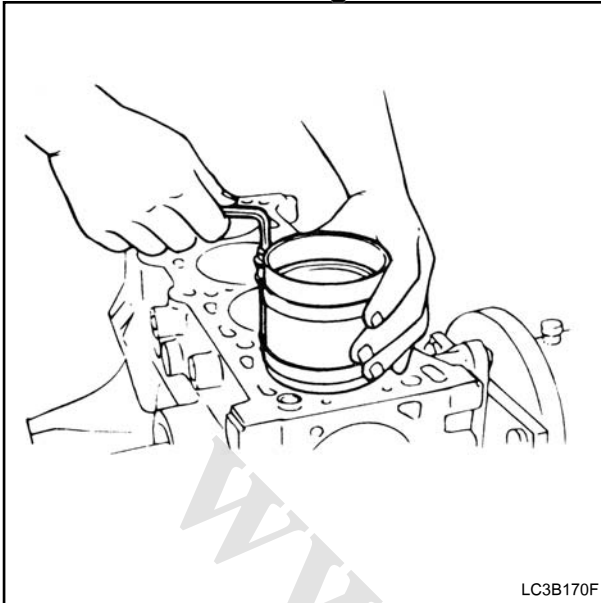
یکدیگر بررسی نمائید.

1: بوش محافظ پلاستیکی



WWW.CARGEEK.IR

مرجع اطلاعات فنی و مکانیک خودرو



۱۱- علامت F روی پیستون (سیلندر شماره ۱) باید روبه قسمت جلویی بلوک سیلندر قرار گیرد. سپس با استفاده از رینگ جمع کن، هریک از پیستونها و شاتونها را با سردادن در بلوک سیلندر قرار دهید.

۱۲- میل لنگ را بچرخانید تا یاتاقانهای متحرک میل لنگ از سیلندر مشخص شده در پایین ترین موقعیت قرار گیرد (نقطه مرگ پایین).

۱۳- مجموعه پیستون و شاتون را تا جاییکه رینگهای کمپرس پیستون با سطح داخلی بلوک سیلندر تماس پیدا کنند پایین ببرید.

۱۴- با استفاده از دسته چکش ضربه ای به بالای پیستون بزنید تا داخل سیلندر شود سپس آنقدر به آن ضربه وارد نمایید تا شاتون با میل لنگ تماس پیدا کند.

### توجه

این روش را برای بقیه پیستونها و شاتونها انجام دهید.

۱۵- یاتاقان متحرک را به هرکدام از کپه شاتونها نصب نمایید.

۱۶- قسمتی از پلاستیک گیج را روی ثابتهای میل لنگ قرار دهید

۱۷- کپه های شاتون را طبق علامت ثبت شده و گشتاور تعیین شده نصب نمایید.

گشتاور مورد نیاز ۳/۵ - ۳/۰ کیلوگرم متر

### توجه

یاتاقانهای شاتون را به روغن موتور تازه آغشته نمایید، شاتونها و کپه های متناظر آنها را به ترتیب شماره سیلندر و علامت حک شده روی بلوک سیلندر نصب نمایید.

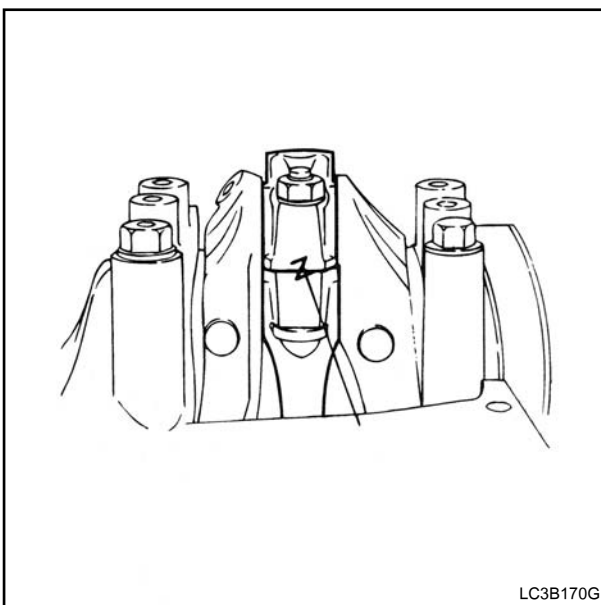
- به هنگام نصب مجموعه پیستون به داخل سیلندر و به منظور جلوگیری از ایجاد تماس بین پیستون و سوپاپها موقعیت پیستون را باید بین نقطه مرگ بالا (TDC) نقطه مرگ پایین (BDC) قرار دهید.

۱۸- کپه های شاتون را شل کرده و سپس جدا نمایید.

۱۹- میزان لقی یاتاقانهای شاتون را بررسی نمایید.

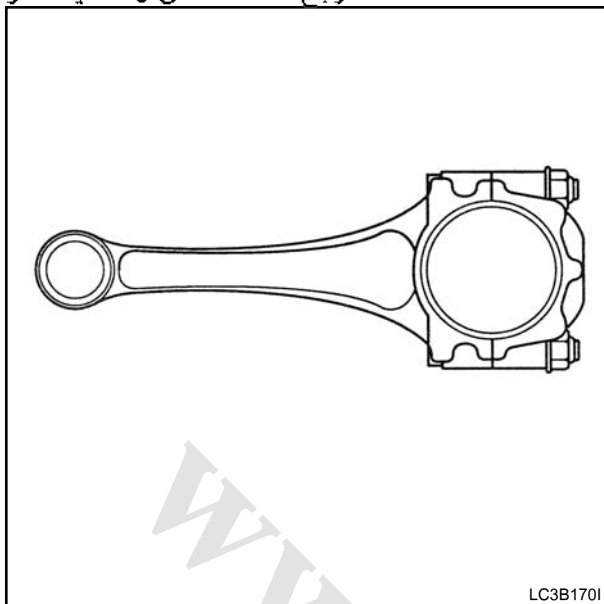
ضخامت لایه فیلم روغن ۰/۰۵۴ - ۰/۰۲۶ میلیمتر

حداکثر فیلم روغن ۰/۱۰ میلیمتر



WWW.CARGEEK.IR

مرجع اطلاعات فنی و مکانیک خودرو



۲۰- اگر ضخامت فیلم روغن بیشتر از حد ماکزیمم باشد میل لنگ را تراشکاری نمائید یا از یاتاقانهای آندرسایز استفاده نمائید.

الف - جدول انتخاب یاتاقانهای شاتون

۳	۲	۱	کد شاتون
			قطر محور متحرکهای میل لنگ
قرمز	آبی	سبز	۳۹/۹۴۰ - ۳۹/۹۵۶ میلیمتر

ب- سایز یاتاقانهای شاتون

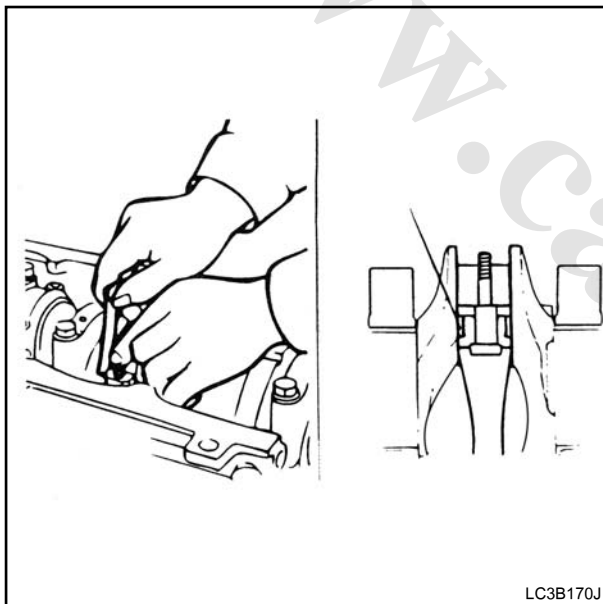
کد شاتون	سایز یاتاقانهای شاتون
۱	۴۳/۰۰۶ - ۴۳/۰۰۰ میلیمتر
۲	۴۳/۰۱۲ - ۴۳/۰۰۶ میلیمتر
۳	۴۳/۰۱۶ - ۴۳/۰۱۲ میلیمتر

WWW.CARGEEK.IR

مرجع اطلاعات فنی و مکانیک خودرو

ج- ضخامت یاتاقانهای شاتون

ضخامت یاتاقان ( میلیمتر )	یاتاقان شاتون	
۱/۵۰۶-۱/۵۰۹	سبز	یاتاقان استاندارد
۱/۵۰۹ - ۱/۵۱۲	آبی	
۱/۵۱۲- ۱/۵۱۵	قرمز	
۱/۶۳۱ - ۱/۶۳۵	۰/۲۵	یاتاقان آندر
۱/۷۵۶ - ۱/۷۶۰	۰/۵۰	سایز
۱/۸۸۱ - ۱/۸۸۵	۰/۷۵	



۲۱- یاتاقانهای شاتون و کپه شاتون را به روغن موتور آغشته نمائید.

۲۲- کپه های شاتون را با گشتاور مشخص شده نصب نمائید.

گشتاور مورد نیاز ۳/۵ - ۳/۰ کیلوگرم متر

۲۳- با استفاده از فیله لقی بین شاتون و میل لنگ را بررسی نمائید.

#### توجه

دقت نمائید که فیله را بین کپه شاتون و میل لنگ قرار ندهید.

لقی جانبی ۰/۲۶۲ - ۰/۱۱۰ میلیمتر

حد اکثر لقی ۰/۳۰ میلیمتر

۲۴- اگر لقی جانبی بیش از حد ماکزیمم مشخص شده باشد شاتون و

کپه شاتون را تعویض نمائید.



WWW.CARGEEK.IR

## بازکردن قطعات

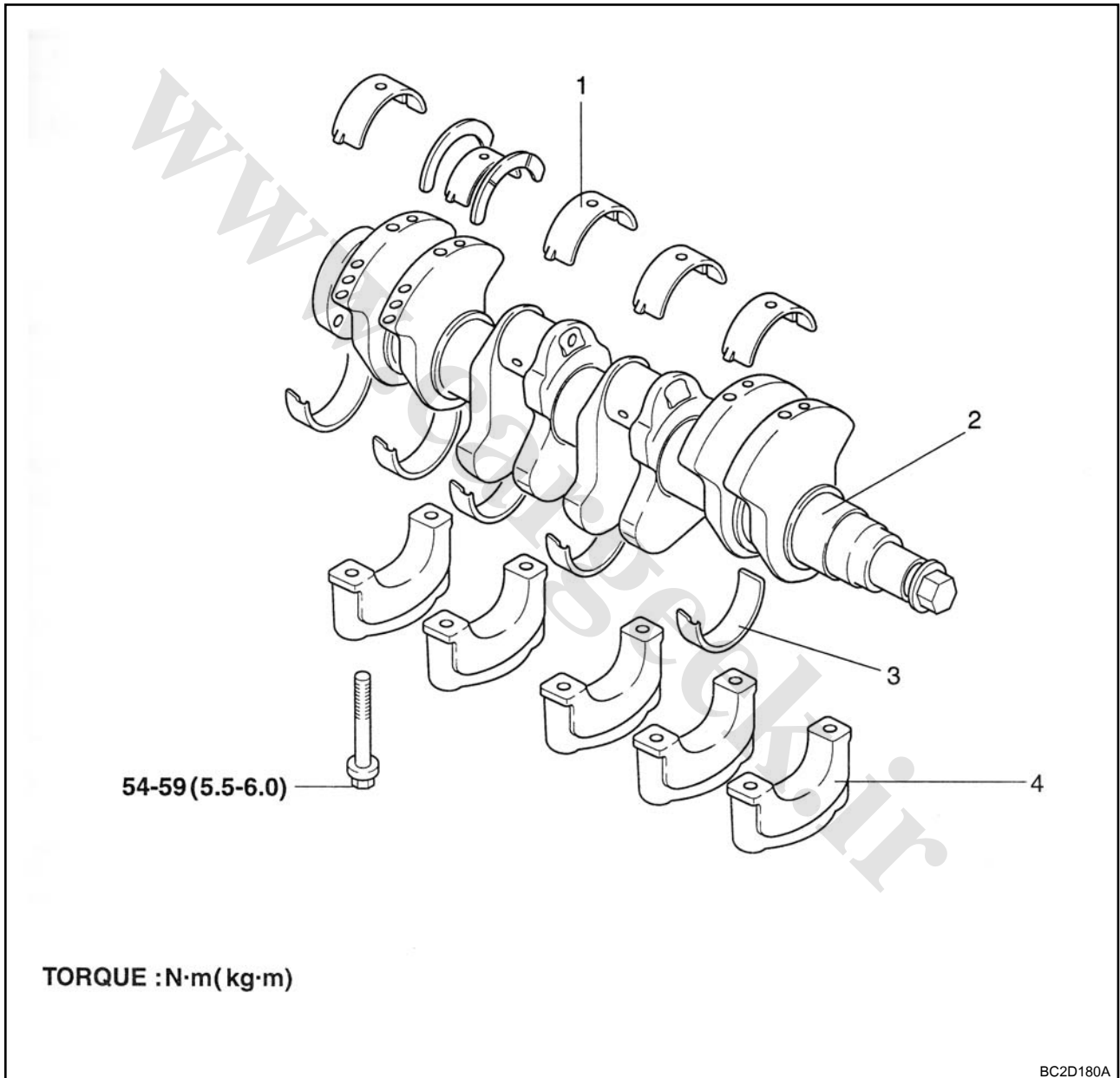
- ۱- تسمه تایمینگ، متعلقات جلوی موتور، فلاویل و کارتل را جدا نمائید. جزئیات را در بخشهای مربوطه مطالعه و اطلاعات فنی و مکانیک خودرو
- ۲- سینی پشت موتور و کاسه نمد ته میل لنگ را جدا نمائید.
- ۳- کپه های شاتون را جدا نمائید.

## توجه

کپه یاتاقانهای ثابت را علامتگذاری نمائید تا در هنگام نصب مجدد در موقعیت اصلی خود قرار گیرند.

- ۴- کپه های یاتاقانهای ثابت را جدا نمائید سپس میل لنگ را بیرون بیاورید. یاتاقانها را با توجه به شماره کپه های ثابت نصب نمائید.

## میل لنگ



## اجزاء و قطعات

(۱) یاتاقانهای ثابت

(۲) میل لنگ

(۳) یاتاقانهای ثابت

(۴) کپه یاتاقانهای ثابت

## توجه

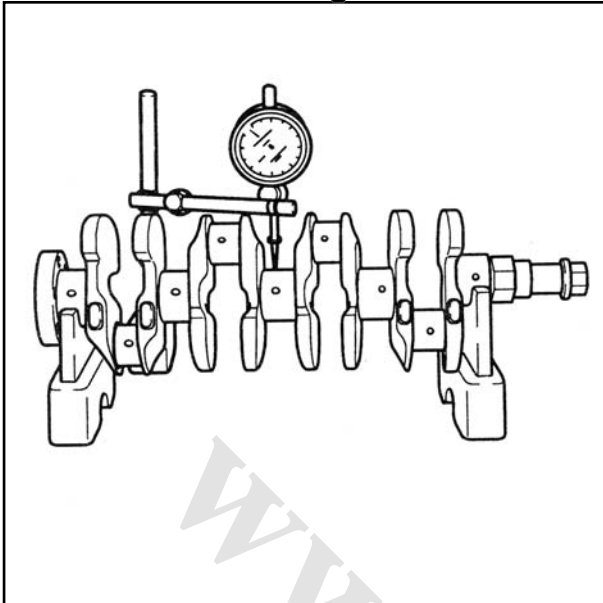
واحد گشتاور نیوتن متر (کیلوگرم متر) می باشد.



WWW.CARGEEK.IR

## بازدید

مرجع اطلاعات فنی و مکانیک خودرو



- ۱- ثابتها و متحرکهای میل لنگ و یاتاقانهای آنرا از نظر وجود هرگونه آسیب دیدگی یا خراشیدگی بررسی نمائید .
- ۲- سوراخهای روغنکاری را از نظر گرفتگی بررسی نمائید .
- ۳- میل لنگ را روی بلوک V شکل قرار دهید .
- ۴- تابیدگی میل لنگ را با قرار دادن ساعت اندازه گیری بر روی ثابت میانی میل لنگ اندازه گیری نمائید . اگر مقدار اندازه گیری شده از حد مجاز بیشتر باشد میل لنگ را تعویض نمائید .  
حد مجاز تابیدگی میل لنگ ۰/۰۴ میلیمتر
- ۵- اگر میزان سائیدگی یا خارج از مرکز بودن میل لنگ بیش از حد مجاز باشد ، آنرا سنگ بزنید .
- ۶- میل لنگ را به اندازه مناسب و مشخص شده سنگ بزنید .
- ۷- اگر یک میل لنگ را به مقدار ۰/۵ میلیمتر یا بیشتر سنگ می زنید جهت مقاوم سازی آن از عملیات حرارتی استفاده نمائید .

## قطر ثابتهای آندر سایز میل لنگ

سایز یاتاقان (میلیمتر)	قطر ثابت های میل لنگ (میلیمتر)
۰/۲۵ آندر سایز	۴۹/۶۸۸ - ۴۹/۷۰۶
۰/۵۰ آندر سایز	۴۹/۴۳۸ - ۴۹/۴۵۶
۰/۷۵ آندر سایز	۴۹/۱۸۸ - ۴۹/۲۰۶

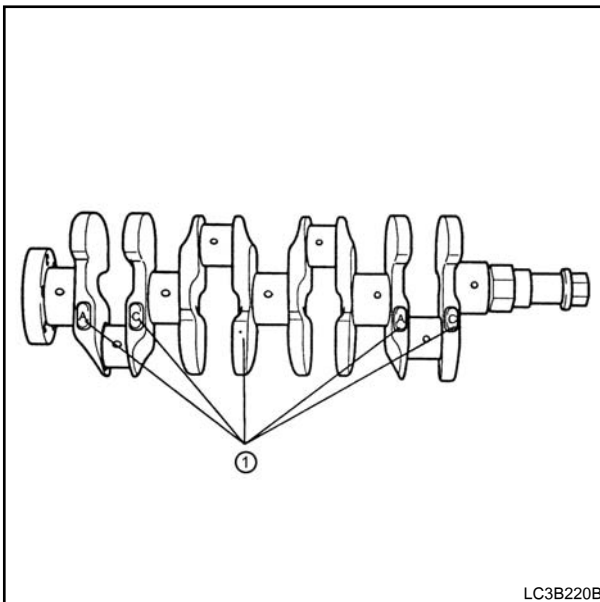
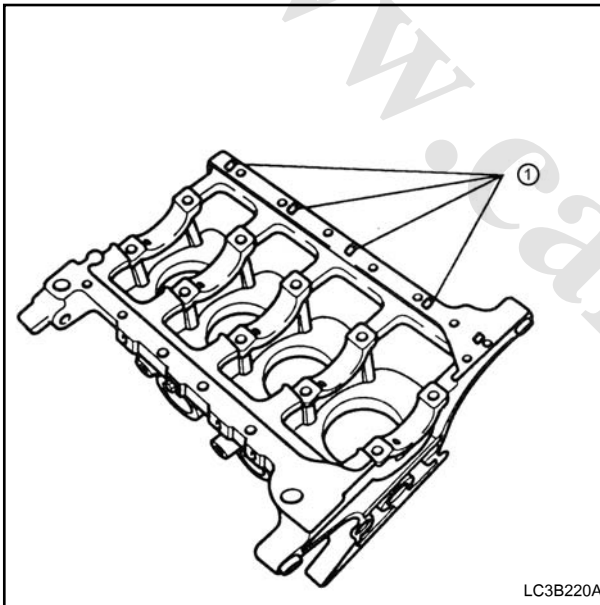
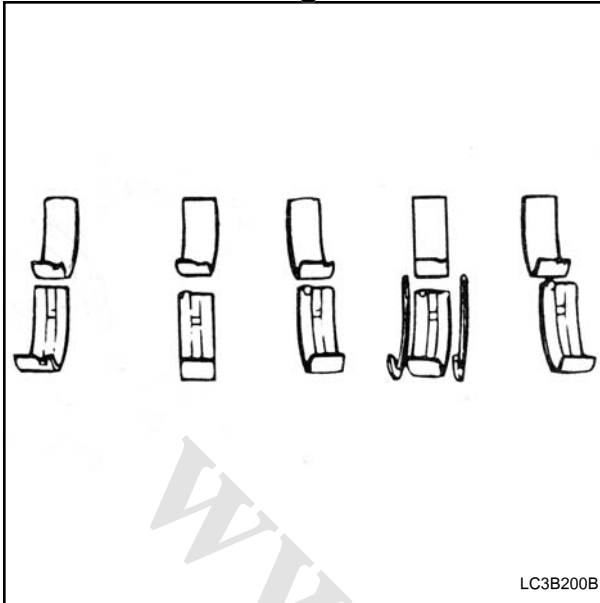
## قطر متحرکهای آندر سایز میل لنگ

سایز یاتاقان آندر سایز ( میلیمتر )	قطر متحرکهای میل لنگ ( میلیمتر )
۰/۲۵	۳۹/۶۹۰ - ۳۹/۷۰۶
۰/۵۰	۳۹/۴۴۰ - ۳۹/۴۵۶
۰/۷۵	۳۹/۱۹۰ - ۳۹/۲۰۶



WWW.CARGEEK.IR

مرجع اطلاعات فنی و مکانیک خودرو



## یاتاقانهای ثابت و متحرک

۱- یاتاقانهای ثابت و متحرک را از نظر هرگونه آسیب دیدگی، سائیدگی یا خراشیدگی مورد بررسی قرار دهید.

## نحوه انتخاب یاتاقان ثابت

۱- انتخاب یاتاقان ثابت استاندارد

C	.	A	مشخصه
			بلوک سیلندر مشخصه ثابتهای میل لنگ
قرمز	آبی	مشکی	A
آبی	مشکی	قهوه ای	.
مشکی	قهوه ای	سبز	C

۱: علامتهای حک شده

## توجه

علامت مشخصه ثابتهای میل لنگ روی سطح یاتاقانها حک گردیده است.

۱: علامت های حک شده

WWW.CARGEEK.IR

مرجع اطلاعات فنی و مکانیک خودرو

## سایز قطر داخلی یاتاقانهای ثابت

مشخصه	سایز قطر داخلی یاتاقانهای ثابت (میلیمتر)
A	۵۴/۰۰۰-۵۴/۰۰۶
.	۵۴/۰۰۶-۵۴/۰۱۲
C	۵۴/۰۱۲-۵۴/۰۱۸

## قطر محور ثابتهای میل لنگ

مشخصه	قطر محور ثابتهای میل لنگ (میلیمتر)
A	۴۹/۹۳۸-۴۹/۹۴۴
.	۴۹/۹۴۴-۴۹/۹۵۰
C	۴۹/۹۵۰-۴۹/۹۵۶

## ضخامت یاتاقان ثابت

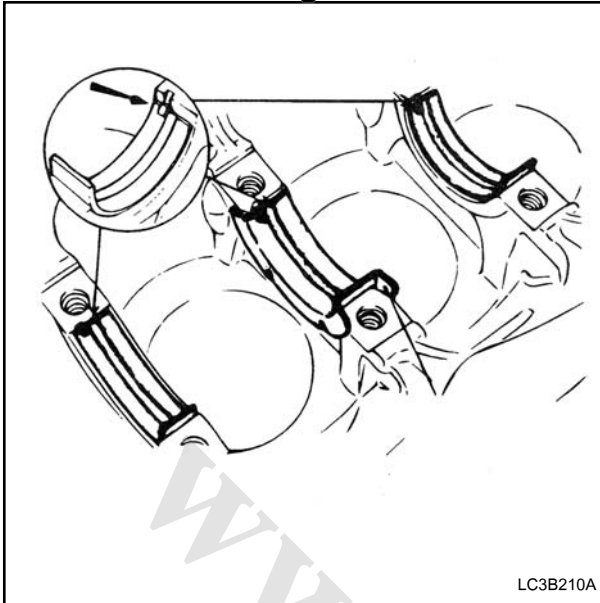
یاتاقان ثابت	ضخامت (میلیمتر)	
یاتاقان استاندارد	زرد	۲/۰۰۷-۲/۰۱۰
	سبز	۲/۰۱۰-۲/۰۱۳
	قهوه ای	۲/۰۱۳-۲/۰۱۶
	مشکی	۲/۰۱۶-۲/۰۱۹
	آبی	۲/۰۱۹-۲/۰۲۲
	قرمز	۲/۰۲۲-۲/۰۲۵
یاتاقان آندرسایز	۰/۲۵	۲/۱۳۳-۲/۱۳۷
	۰/۵۰	۲/۲۵۸-۲/۲۶۲
	۰/۷۵	۲/۳۸۳-۲/۳۸۷



WWW.CARGEEK.IR

مرجع اطلاعات فنی و مکانیک خودرو

## نصب مجدد



LC3B210A

۱- ثابتها و متحرکهای میل لنگ و یاتاقانها را از نظر هرگونه مواد خارجی بر روی آنها بررسی نمائید. میل لنگ، سوراخهای روغنکاری و یاتاقانهای اصلی را کاملاً تمیز نموده و با هوای فشرده خشک کنید.

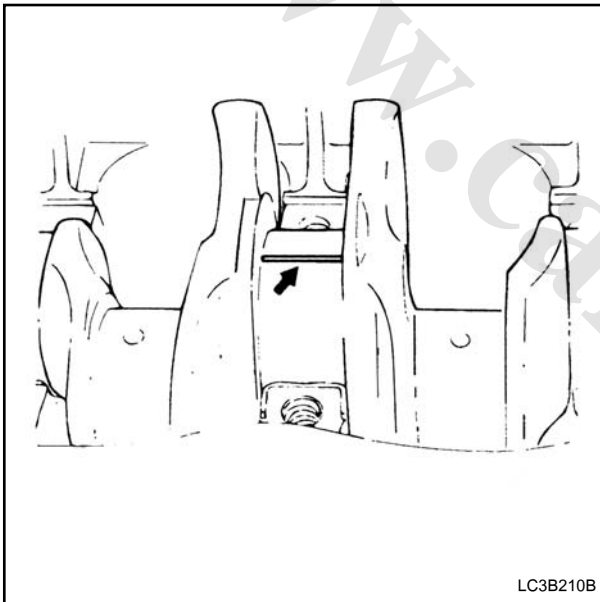
۲- یاتاقانهای ثابت شیاردار را داخل نشیمنگاههای بلوک سیلندر نصب نمائید.

۳- میل لنگ را روی یاتاقانها نصب نمائید.

۴- بغل یاتاقانها را طوری نصب نمائید که شیار روغنکاری آن بسمت میل لنگ باشد.

۵- یاتاقانهای ثابت را به همان ترتیب شماره گذاری شده، بر روی کپه های ثابت نصب نمائید.

۶- پلاستیک گیج را در جهت محور و روی ثابتهای میل لنگ قرار دهید.



LC3B210B

۷- کپه های یاتاقان ثابت را به همراه یاتاقانهای ثابت پایینی به همان ترتیب شماره گذاری شده نصب نمائید.

۸- پیچهای کپه یاتاقان ثابت را سفت نمائید.

گشتاور مورد نیاز ۵/۵-۶/۰ کیلوگرم متر

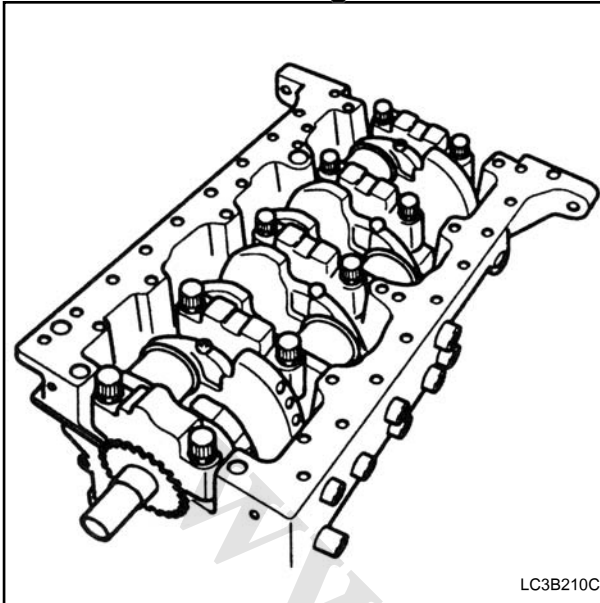
## توجه

پس از قرار دادن پلاستیک گیج روی میل لنگ، آنرا نچرخانید.

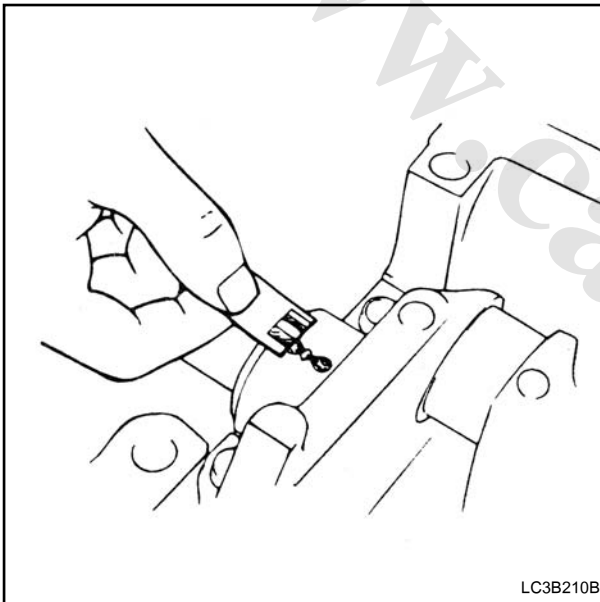


WWW.CARGEEK.IR

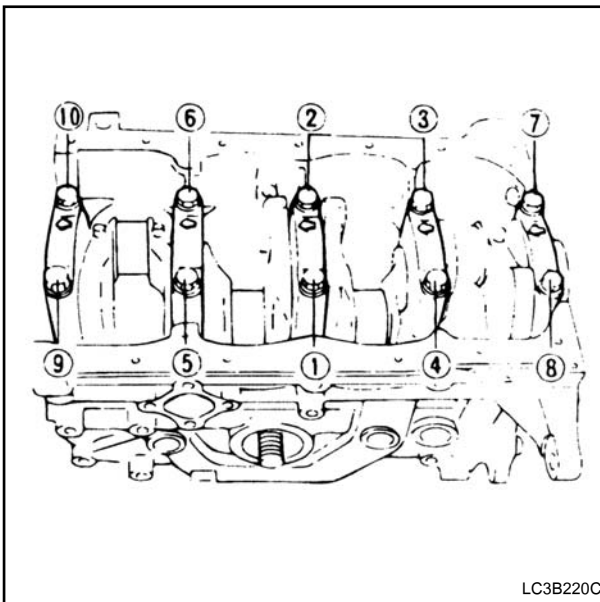
مرجع اطلاعات فنی و مکانیک خودرو



LC3B210C



LC3B210B



LC3B220C

۹- کپه های ثابت را جدا نمائید و لقی یا تاقانها را بررسی نمائید.

#### توجه

پهن ترین قسمت پلاستیک گیج نشانه کمترین میزان لقی و باریکترین قسمت پلاستیک گیج نشانه بیشترین مقدار لقی میباشد.

۱۰- چنانچه میزان لقی (فیلم روغن) بیش از حد مشخص شده باشد میل لنگ را سنگ زده یا پولیش کاری نمائید و از یاتاقانهای ثابت آندرسایز استفاده نمائید.

حد مجاز لقی (فیلم روغن) ۰/۰۳۶-۰/۰۱۸ میلیمتر

حداکثر حد مجاز لقی ۰/۰۸ میلیمتر

۱۱- میل لنگ را از روی بلوک سیلندر جدا نمائید و با دقت پلاستیک گیج را از روی یاتاقانها و ثابتهای میل لنگ پاک نمائید.

۱۲- سطح یاتاقانهای ثابت را به روغن موتور تازه آغشته نمائید سپس میل لنگ را به آرامی روی یاتاقانهای ثابت بالایی نصب نمائید.

۱۳- سطح کپه یاتاقانهای ثابت و نشیمنگاه ثابت میل لنگ را به روغن موتور تازه آغشته نمائید.

۱۴- کپه های یاتاقان ثابت را به همراه یاتاقانهای ثابت پایینی به همان ترتیب شماره گذاری و علامتگذاری شده نصب نمائید.

۱۵- پیچهای کپه یاتاقان ثابت را به ترتیب نشان داده شده در شکل سفت نمائید:

گشتاور مورد نیاز ۵/۵-۶/۰ کیلوگرم متر

۱۶- میل لنگ را بچرخانید تا مطمئن شوید که گیر ندارد.

۱۷- یک ساعت اندازه گیری مقابل میل لنگ وصل نمائید و ساعت را صفر نمائید.

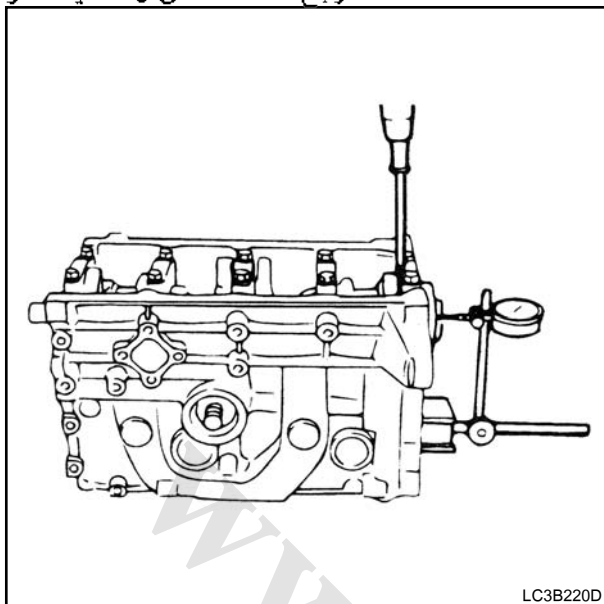
۱۸- با استفاده از یک اهرم، میل لنگ را به سمت جلو حرکت دهید و ساعت را صفر نمائید.

۱۹- با استفاده از یک اهرم، میل لنگ را به سمت عقب حرکت دهید و مقدار جابجایی را روی ساعت اندازه گیری نمائید.

حد مجاز خلاصی طولی میل لنگ ۰/۲۸۲-۰/۰۸۰ میلیمتر

WWW.CARGEEK.IR

مرجع اطلاعات فنی و مکانیک خودرو



۲۰- اگر میزان خلاصی طولی میل لنگ بیش از حد مشخص شده باشد، میل لنگ را سنگ زده و از بغل یاتاقانی اورسایز استفاده نمائید یا میل لنگ و بغل یاتاقانی را تعویض نمائید.

#### ضخامت بغل یاتاقانی اورسایز

مشخصه (میلیمتر)	سایز بغل یاتاقانی (میلیمتر)
۲/۵۰-۲/۵۵۰	استاندارد
۲/۶۲۵-۲/۶۷۵	استاندارد+۰/۲۵
۲/۷۵۰-۲/۸۰۰	استاندارد+۰/۵۰
۲/۸۷۵-۲/۹۲۵	استاندارد+۰/۷۵

۲۱- کاسه نمد ته میل لنگ را با فشار نصب نمائید. فشار را بصورت یکسان به کاسه نمد وارد نمائید.

۲۲- سینی عقب موتور را نصب نموده و پیچهای آنرا سفت نمائید.

۲۳- کپه های شاتون را نصب نمائید. به بخش "پیستون و شاتونها" مراجعه نمائید.

۲۴- فلایویل، متعلقات جلویی موتور، کارتل و تسمه تایمینگ را نصب نمائید.

- رادیاتور

- بازدید

**توجه**

- هرگز در رادیاتور را هنگامیکه موتور گرم است باز ننمائید .
- قبل از باز کردن در رادیاتور دور آن پارچه ضخیم بپیچید .
- هنگامیکه در حال باز کردن در رادیاتور هستید دقت نمائید که آنرا به آرامی شل نمائید تا فشار داخل رادیاتور کم شود ، سپس در آن را باز نمائید .

**بازدید ظاهری رادیاتور**

- ۱- مطمئن شوید که در اطراف درب رادیاتور ، یا گلویی آن زنگ زدگی وجود نداشته باشد .
- ۲- مطمئن شوید که پره های رادیاتور دچار گرفتگی و یا هرگونه آسیب نشده باشد و مطمئن شوید که مایع خنک کننده عاری از ناخالصی ها باشد در صورت لزوم آنرا تعویض نمائید .

**نحوه تعویض****توجه**

- هرگز در رادیاتور را هنگامیکه موتور گرم است باز ننمائید .
- قبل از باز کردن در رادیاتور دور آن پارچه ضخیم بپیچید .
- هنگامیکه رادیاتور داغ است ، با احتیاط مایع خنک کننده را تخلیه نمائید .

**توجه**

- از خنک کننده های متفرقه مانند الکل یا متانول هرگز استفاده ننمائید .
- در مخلوط مایع خنک کننده از آب غیر معدنی استفاده نمائید .

- ۱- در رادیاتور را باز نموده و پیچ تخلیه را شل نمائید .
- ۲- مایع خنک کننده را در یک مخزن مناسب تخلیه نمائید .
- ۳- رادیاتور را با فشار آب بداخل آن ، رسوب زادیی نمائید .
- ۴- پیچ تخلیه را نصب نمائید .
- ۵- با توجه به مقدار زیر ، رادیاتور را بوسیله مخلوطی از آب و ضدیخ پر نمائید .

ظرفیت رادیاتور ۶/۰ لیتر

- ۶- در رادیاتور را باز نمائید و خودرو را روشن نمائید تا شیلنگ بالایی رادیاتور گرم شود .

- ۷- در حالیکه موتور در دور آرام کار می کند ، به مقدار مورد نیاز از مایع خنک کننده به رادیاتور اضافه نمائید تا گلوگاه رادیاتور پر شود .

- ۸- در رادیاتور را نصب نمائید .

- ۹- اجازه دهید تا موتور سرد شود سپس سطح مایع خنک کننده را بررسی نمائید .



WWW.CARGEEK.IR

مرجع اطلاعات فنی و مکانیک خودرو

## پیاده کردن

## توجه

مجموعه واتر پمپ را هرگز باز ننمائید چنانچه دچار ایراد شد آنرا بطور کامل تعویض نمائید.

۱- کابل منفی باتری را قطع نمائید.

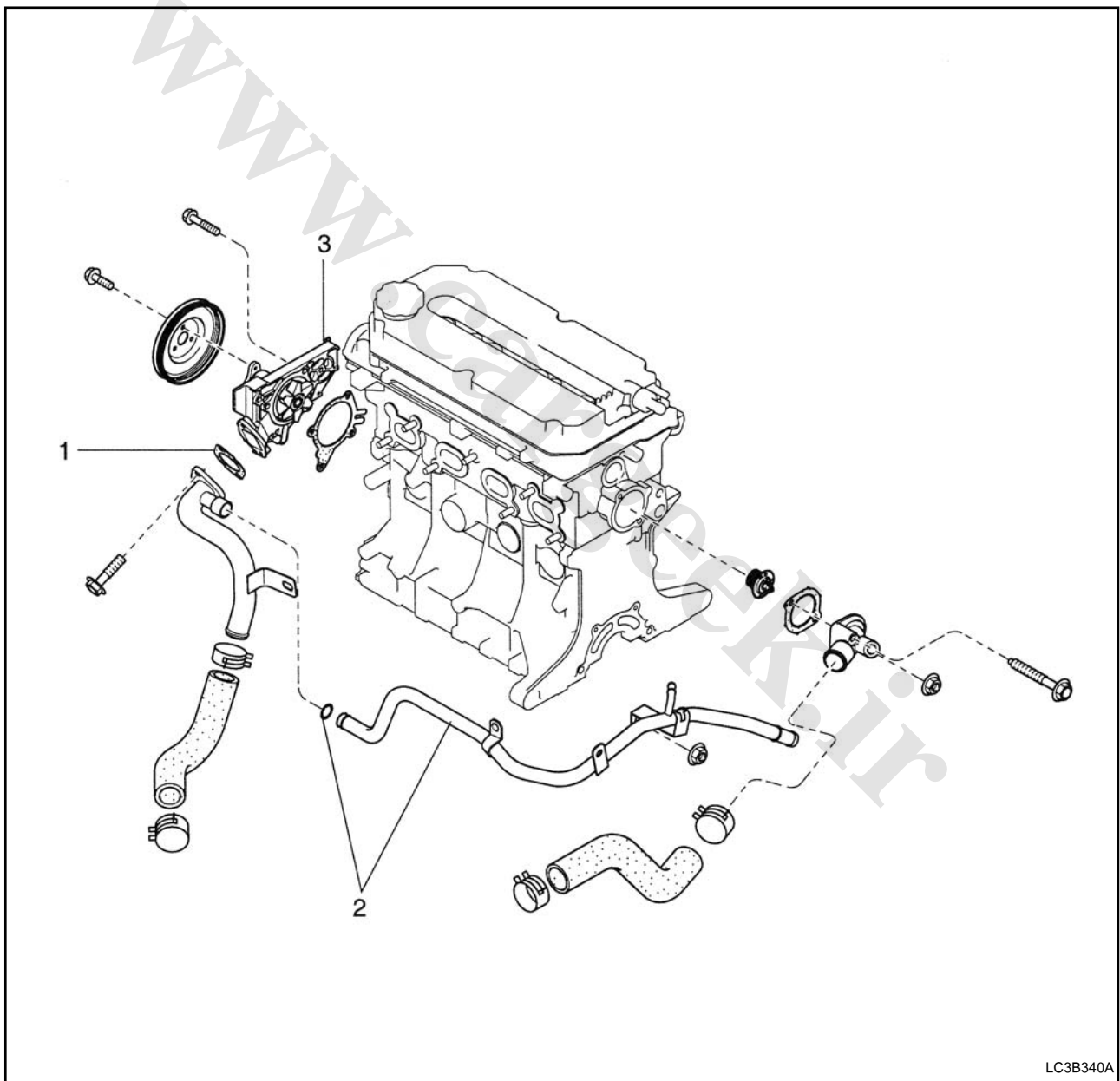
۲- تسمه را باز نمائید.

۳- تسمه تایمینگ را باز نمائید.

۴- برای باز کردن لوله ورودی آب، پمپ هیدرولیک فرمان را باز نمائید.

۵- مطابق شکل قطعات را باز نمائید.

## واتر پمپ



LC3B340A

## اجزاء و قطعات

(۱) واشر و لوله ورودی آب

(۲) اورینگ و لوله فرعی آب

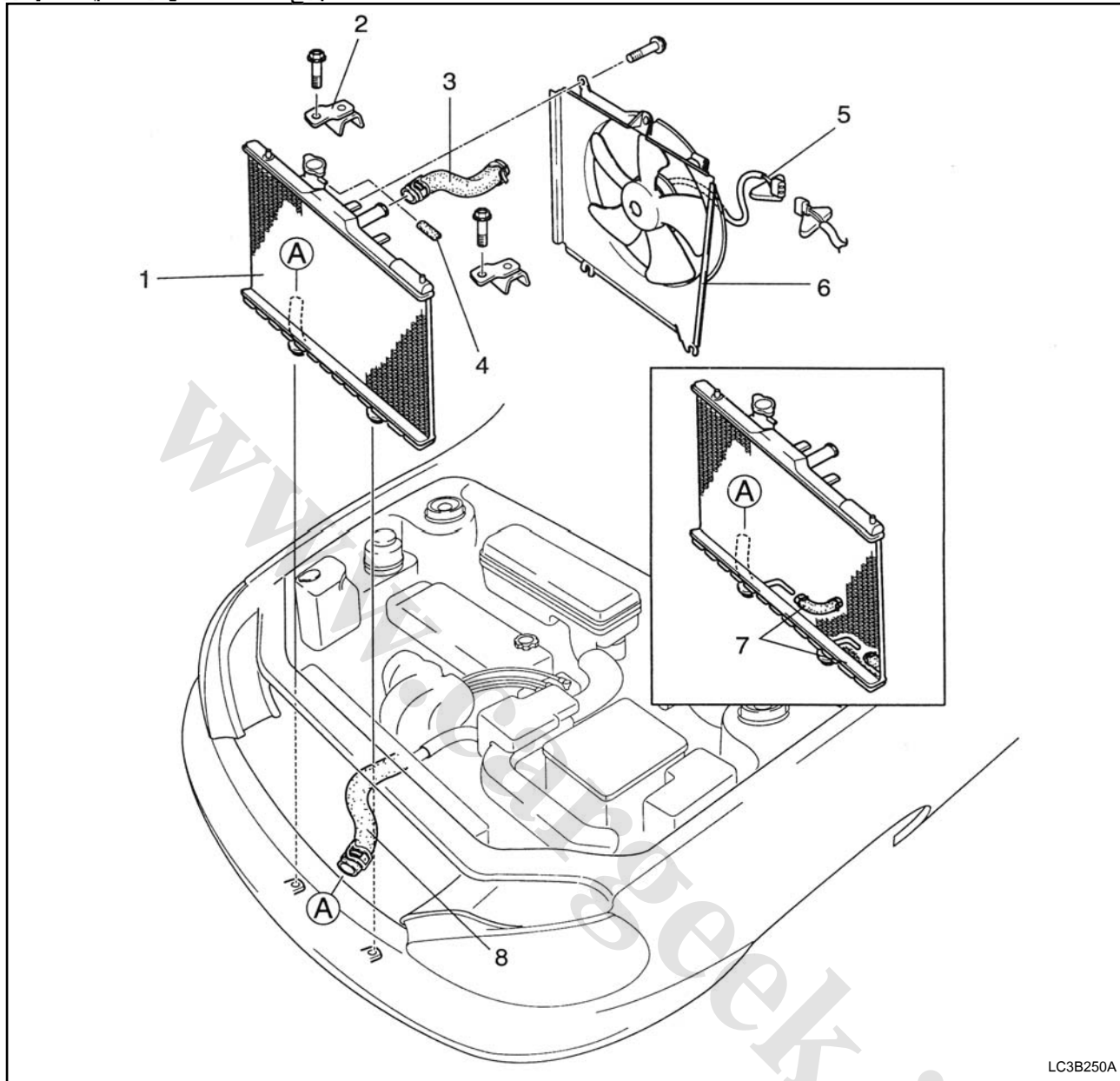
(۳) مجموعه واتر پمپ

(۴) واشر واتر پمپ

WWW.CARGEEK.IR

رادیاتور

مرجع اطلاعات فنی و مکانیک خودرو



## اجزاء و قطعات

- ۱) رادیاتور
- ۲) پایه نگهدارنده رادیاتور
- ۳) شیلنگ رادیاتور
- ۴) شیلنگ مخزن رادیاتور
- ۵) سوکت فن رادیاتور
- ۶) فن رادیاتور
- ۷) شیلنگ روغن خنک کننده
- ۸) شیلنگ رادیاتور



WWW.CARGEEK.IR

مرجع اطلاعات فنی و مکانیک خودرو

**پیاده کردن**

- ۱- کابل منفی باتری را قطع نمائید .
- ۲- خرطوم می هواکش را جدا نمائید .
- ۳- مایع خنک کننده را تخلیه نمائید .
- ۴- قطعات را به ترتیب نشان داده شده در شکل باز نمائید .

**نصب مجدد**

- ۱- جهت نصب ، عکس مراحل بازکردن عمل نمائید .
- ۲- پس از نصب ، رادیاتور را از مایع خنک کننده پر کرده و از عدم نشتی آن مطمئن شوید .

**نشت یابی**

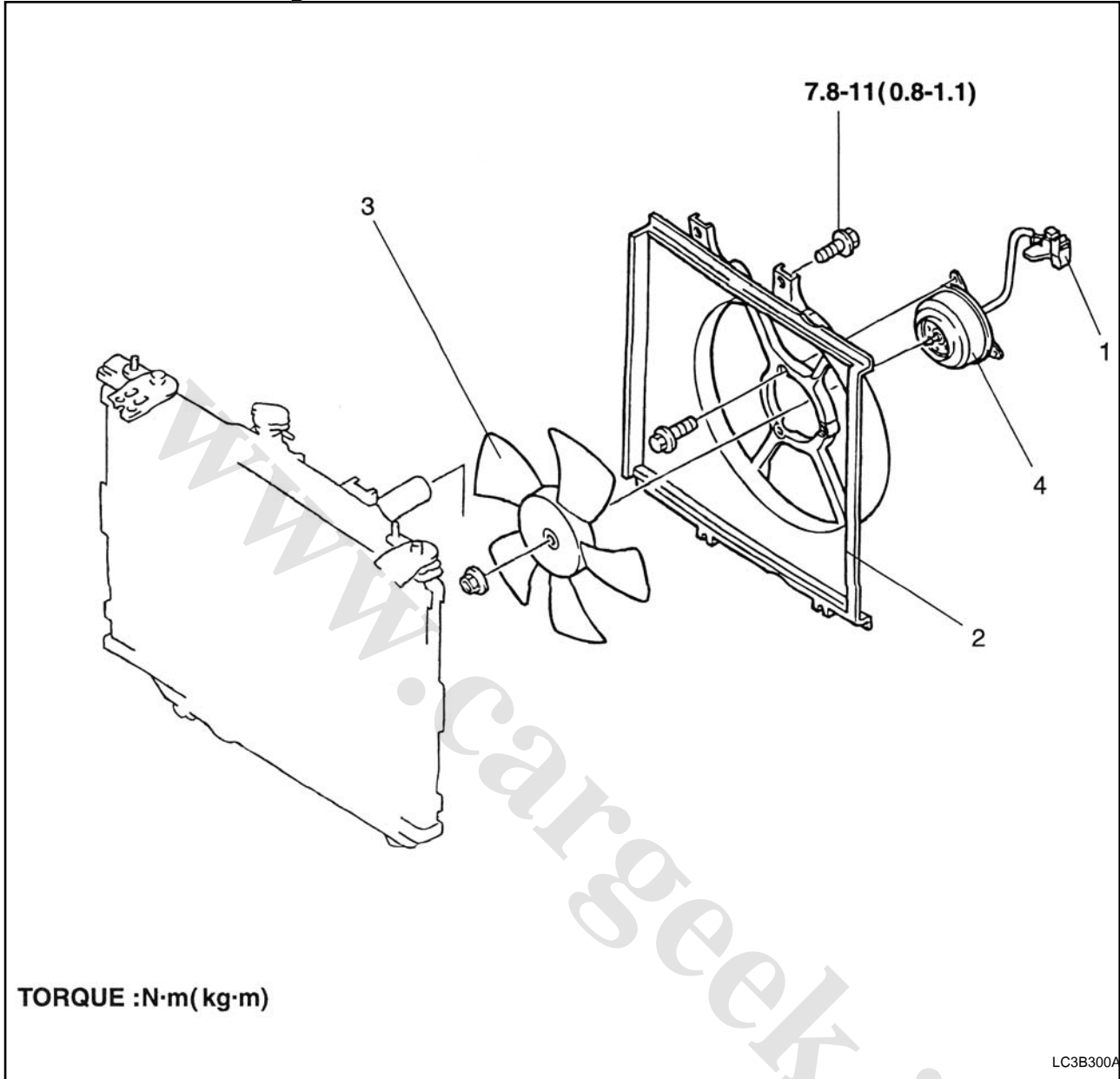
- ۱- دستگاه تست فشار را به دریچه ورودی رادیاتور وصل نمائید .
- ۲- فشار ۱۵ psi (۱۰۳ kpa ،  $1/0.5 \text{ kg/cm}^2$ ) به سیستم اعمال نمائید .
- ۳- بررسی نمائید که فشار روی عدد فوق ثابت بماند .
- ۴- اگر مقدار فشار ثابت نماند ، سیستم را از نظر نشتی بررسی نمائید .



WWW.CARGEEK.IR

موتور فن رادیاتور

مرجع اطلاعات فنی و مکانیک خودرو

**اجزاء و قطعات**

هریک از قطعات را به ترتیب نشان داده شده در تصویر از یکدیگر جدا نمائید.

۱) سوکت فن رادیاتور

۲) قاب رادیاتور

۳) پروانه فن

۴) موتور فن

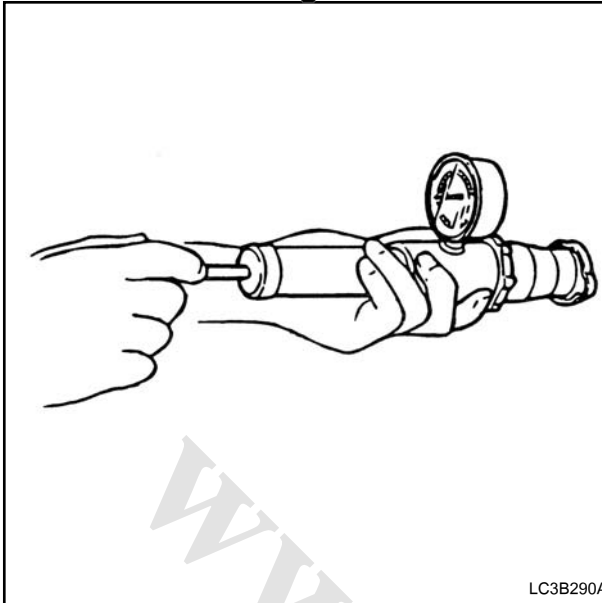
**توجه**

واحد گشتاور نیوتن متر (کیلوگرم متر) می باشد.

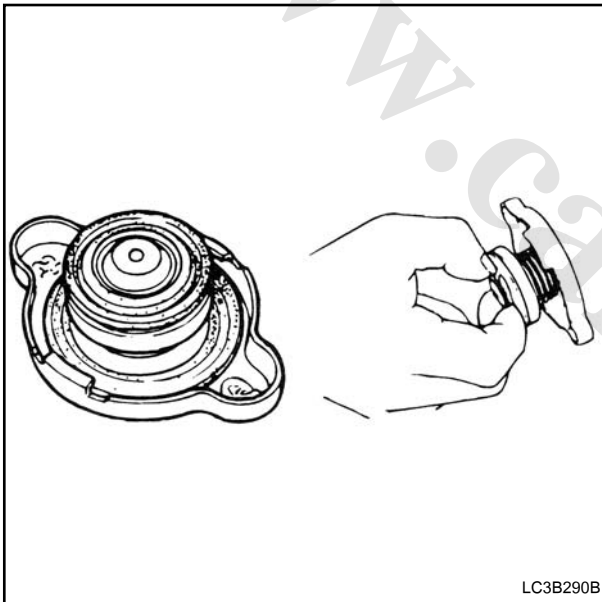


WWW.CARGEEK.IR

مرجع اطلاعات فنی و مکانیک خودرو

**بازدید سوپاپ در رادیاتور**

- ۱- رسوب و مواد خارجی را از سوپاپ و نشیمنگاه در رادیاتور پاک نمائید.
- ۲- در رادیاتور را به دستگاه تست متصل نمائید.
- فشار ۱۵ psi را به دستگاه اعمال نمائید.
- ۳- حدود ۱۰ ثانیه صبر نمائید. بررسی نمائید که فشار کم نشود.
- ۴- در صورت نیاز در رادیاتور را تعویض نمائید

**سوپاپ فشار منفی در رادیاتور**

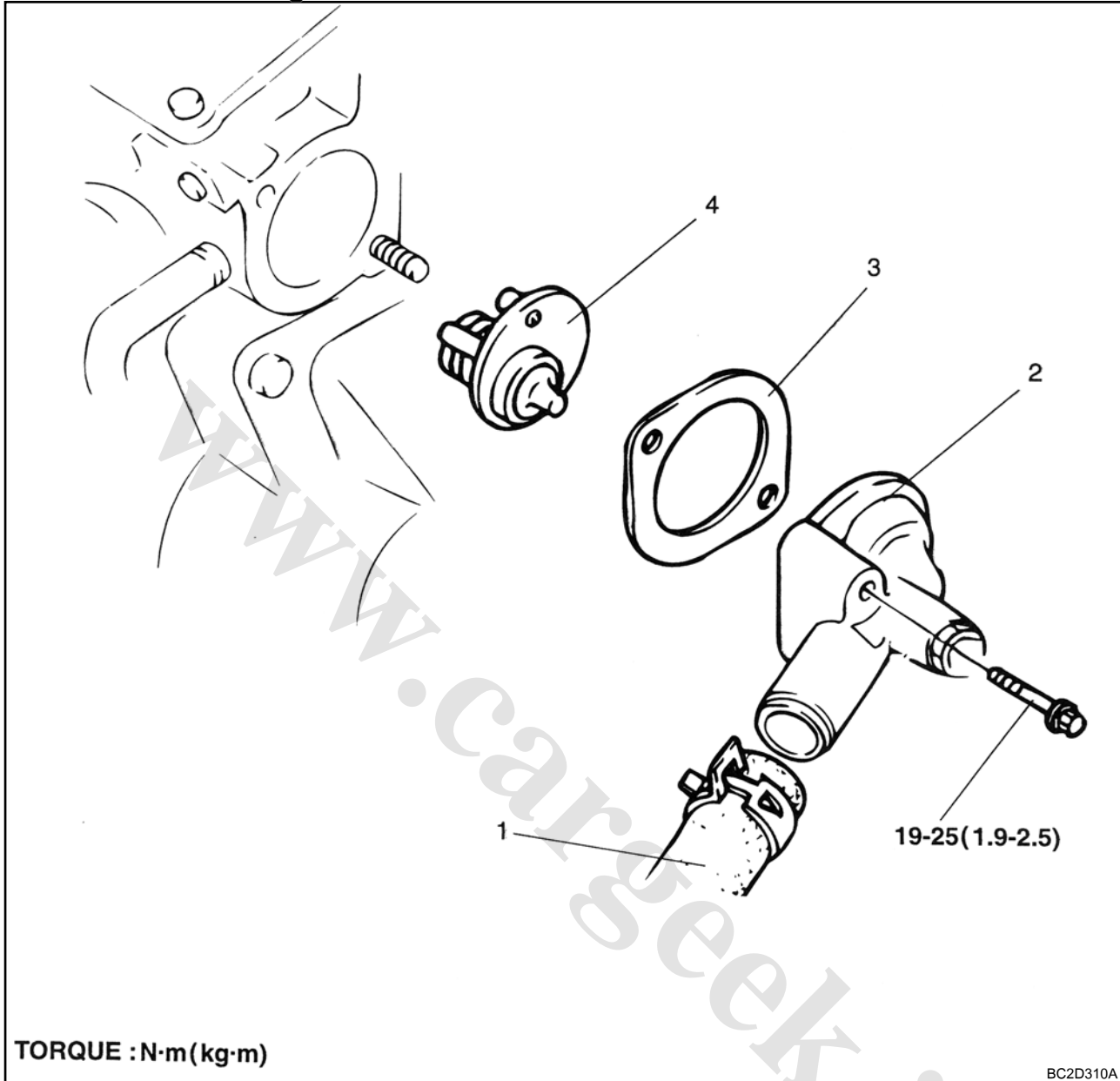
- ۱- سوپاپ فشار منفی را کشیده تا باز شود. دقت نمائید که بعد از رها کردن کاملاً بسته شود.
- ۲- هرگونه ترک خوردگی و آسیبی را روی واشر آببندی بازدید نمائید.
- ۳- در صورت نیاز در رادیاتور را تعویض نمائید.



WWW.CARGEEK.IR

ترموستات

مرجع اطلاعات فنی و مکانیک خودرو

**اجزاء و قطعات**

هر یک از قطعات را به ترتیب نشان داده شده در تصویر از یکدیگر جدا نمائید.

(۱) شیلنگ فوقانی رادیاتور

(۲) در پوش ترموستات

(۳) واشر

(۴) ترموستات

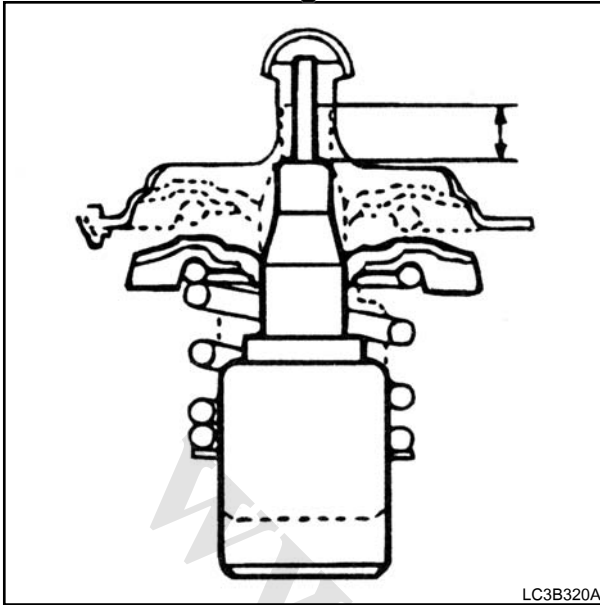
**توجه**

واحد گشتاور نیوتن متر (کیلوگرم متر) می باشد.



WWW.CARGEEK.IR

مرجع اطلاعات فنی و مکانیک خودرو

**بازدید**

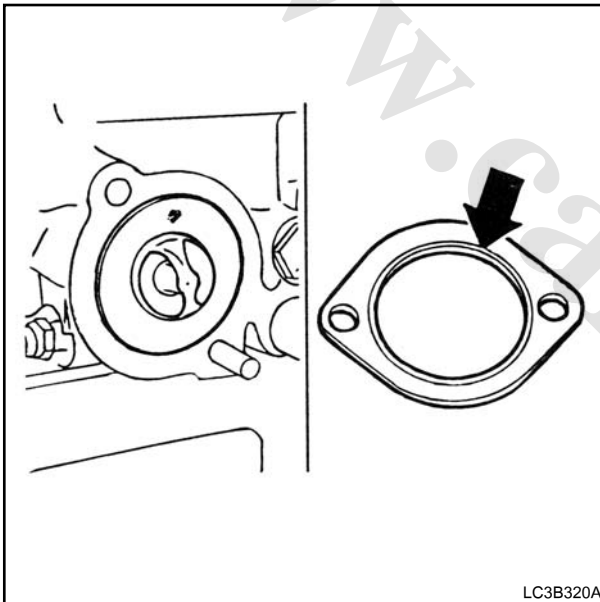
- ۱- ترموستات را بازدید ظاهری نمائید، تا اطمینان یابید که دریچه آن کاملاً آبیندی می باشد.
  - ۲- ترموستات را بایک دماسنج، داخل ظرف آب قرار دهید.
  - ۳- آب را به تدریج گرم نمائید و موارد زیر را بررسی نمائید.
- الف- درجه حرارت باز شدن سوپاپ  $۸۶/۵ - ۸۹/۵$  درجه سانتی گراد
- ب- درجه حرارت باز شدن کامل  $۱۰۰$  درجه سانتی گراد
- ج- مقدار باز شدن کامل  $۸/۰$  میلیمتر

**نصب**

- ۱- ترموستات را در حالیکه مجرای هواگیری آن به سمت بالا قرار گیرد در محل خود نصب نمائید.
- ۲- بقیه مراحل نصب، عکس عمل باز کردن می باشد.

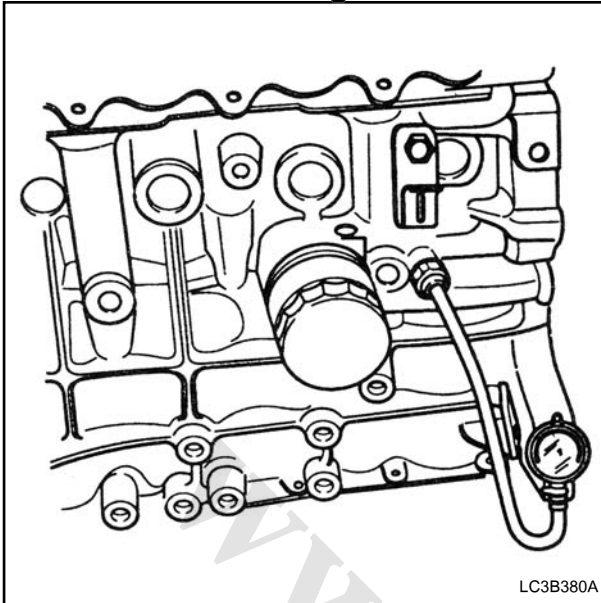
**توجه**

هنگامیکه واشر ترموستات را نصب می نمائید، دقت نمائید نوشته کنار واشر روبه سر سیلندر قرار گیرد.

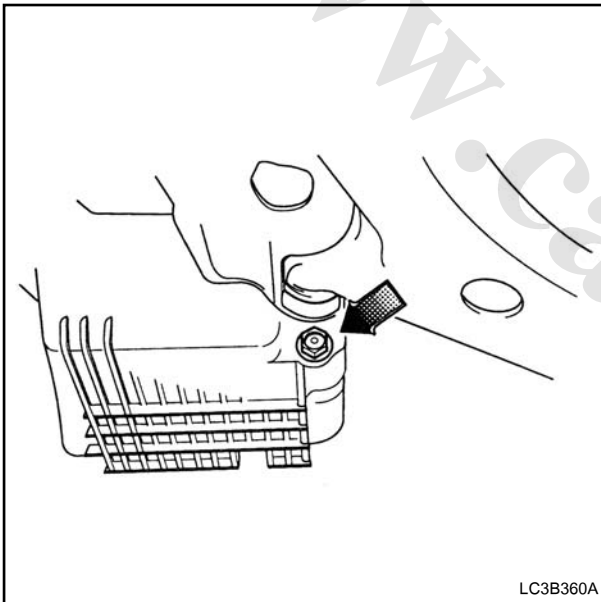


WWW.CARGEEK.IR

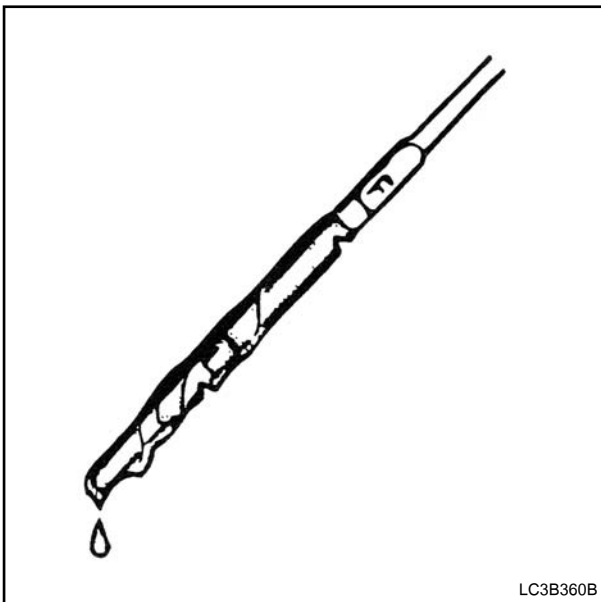
مرجع اطلاعات فنی و مکانیک خودرو



LC3B380A



LC3B360A



LC3B360B

## سیستم روغنکاری

## بازدید فشار روغن

- ۱- فشنگی روغن را باز نمائید.
- ۲- گیج فشار روغن را به محل نصب فشنگی روغن روی بلوکه سیلندر وصل نمائید.
- ۳- موتور را روشن کرده و آن را گرم نمائید.
- ۴- دور موتور را در ۳۰۰۰ دور در دقیقه نگاه داشته و گیج را بخوانید. حد استاندارد فشار روغن (۳۰-۴ kg/cm<sup>2</sup>) یا (۲۹۴-۳۹۲ kpa) یا (۴۳-۵۷ psi)
- ۵- اگر فشار در حد استاندارد نباشد، تعمیرات لازم را انجام دهید.
- ۶- گیج فشار روغن را برداشته و فشنگی روغن را مجدداً نصب نمائید.

گشتاور مورد نیاز: ۱/۸ - ۱/۲ کیلوگرم متر

## روغن موتور

## تعویض

## توجه

- هنگام تعویض روغن دقت نمائید حرارت آن به شما آسیب نرساند.
- ۱- موتور را تا درجه حرارت نرمال گرم نمائید و سپس آنرا خاموش نموده و ظرفی را جهت تخلیه روغن در زیر پیچ تخلیه کارتل قرار دهید.
  - ۲- در پوش ریختن روغن موتور را باز نمائید و سپس پیچ تخلیه روغن کارتل را باز نمائید.
  - ۳- اجازه دهید تا روغن بطور کامل تخلیه شود.
  - ۴- پیچ تخلیه روغن کارتل را بایک واشر جدید نصب نمائید. گشتاور مورد نیاز ۴/۲ - ۳ کیلوگرم متر

- ۵- موتور را به مقدار و نوع مشخص شده از روغن پر نمائید.
  - ۶- موتور را روشن کرده و از لحاظ نشتی بازدید نمائید.
  - ۷- میزان و سطح روغن را بازدید و در صورت لزوم روغن به آن اضافه نمائید.
  - ۸- در پوش ریختن روغن موتور را ببندید.
- ظرفیت کارتل روغن ۳ لیتر



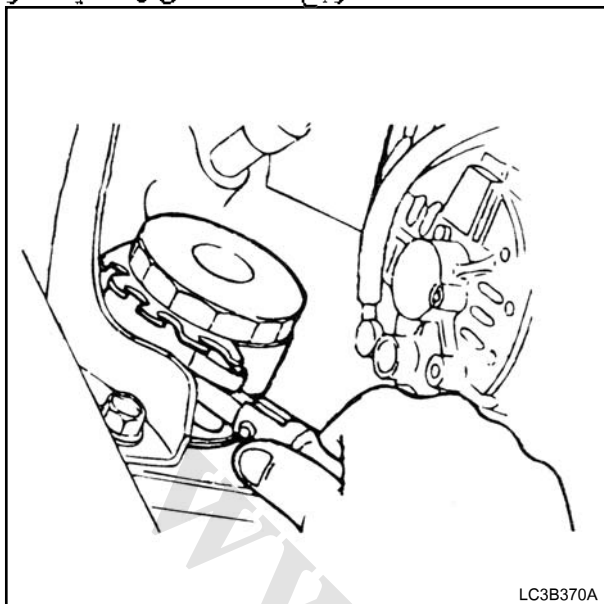
WWW.CARGEEK.IR

مرجع اطلاعات فنی و مکانیک خودرو

## فیلتر روغن

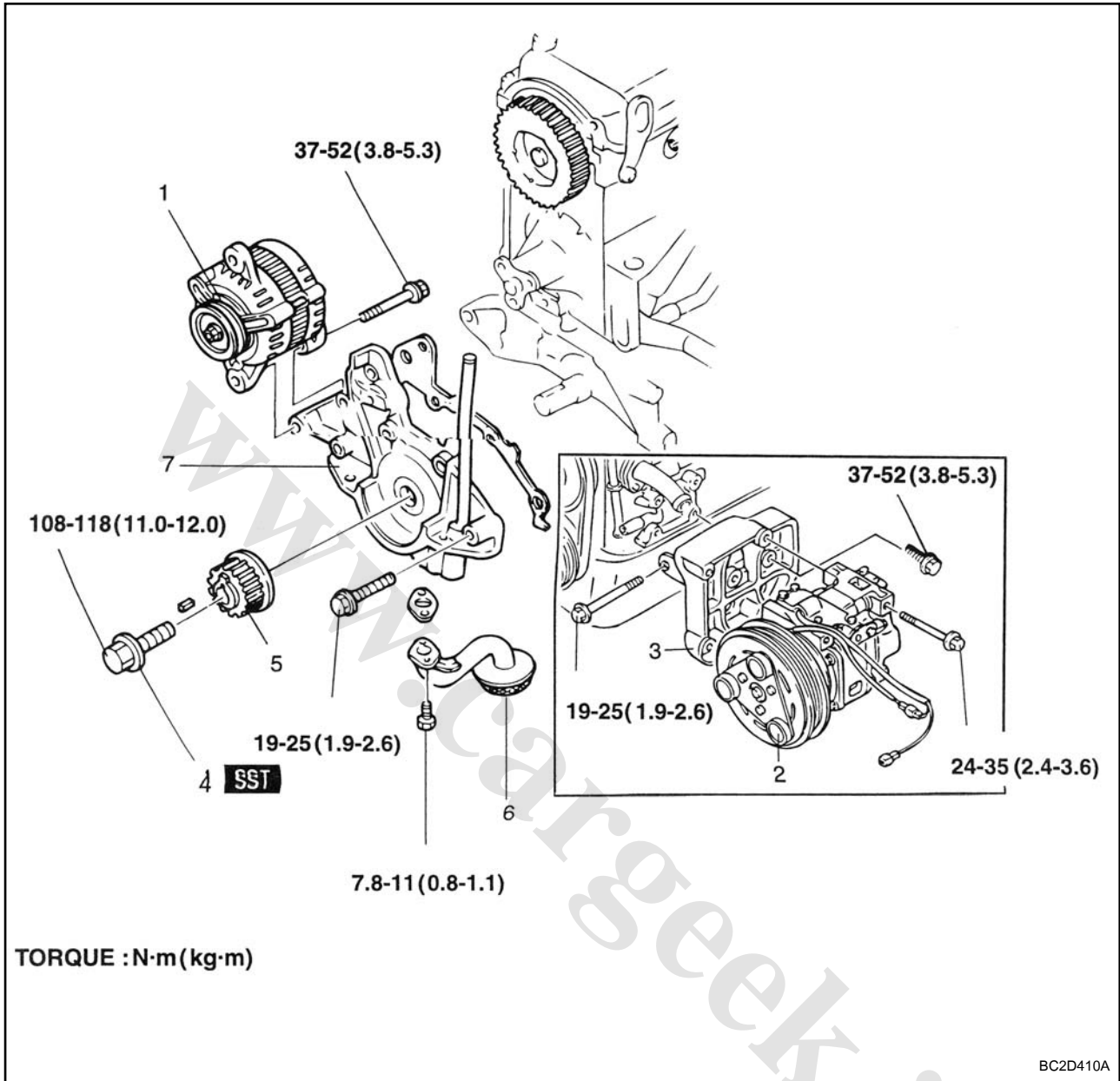
## تعویض

- ۱- بوسیله جک خودرو را بلند نمائید.
  - ۲- با استفاده از آچار مخصوص فیلتر روغن را باز نمائید چنانچه ارینگ فیلتر روی بلوک جا ماند آنرا جدا سازید.
  - ۳- اورینگ فیلتر جدید را به لایه ای از روغن موتور تازه آغشته نمائید.
  - ۴- فیلتر روغن را در جای خود تا آنجا که ممکن است با دست سفت نمائید.
  - ۵- با استفاده از آچار مخصوص فیلتر روغن را به اندازه  $1/6$  - ۱ دور سفت نمائید.
  - ۶- موتور را روشن نمائید و از لحاظ نشتی روغن آنرا بررسی نمائید.
  - ۷- موتور را خاموش کرده و مدت ۵ دقیقه منتظر بمانید سپس توسط گیج روغن میزان سطح روغن را بازدید نمائید.
- ظرفیت فیلتر روغن ۰/۲ لیتر



LC3B370A

اویل پمپ



اجزاء و قطعات

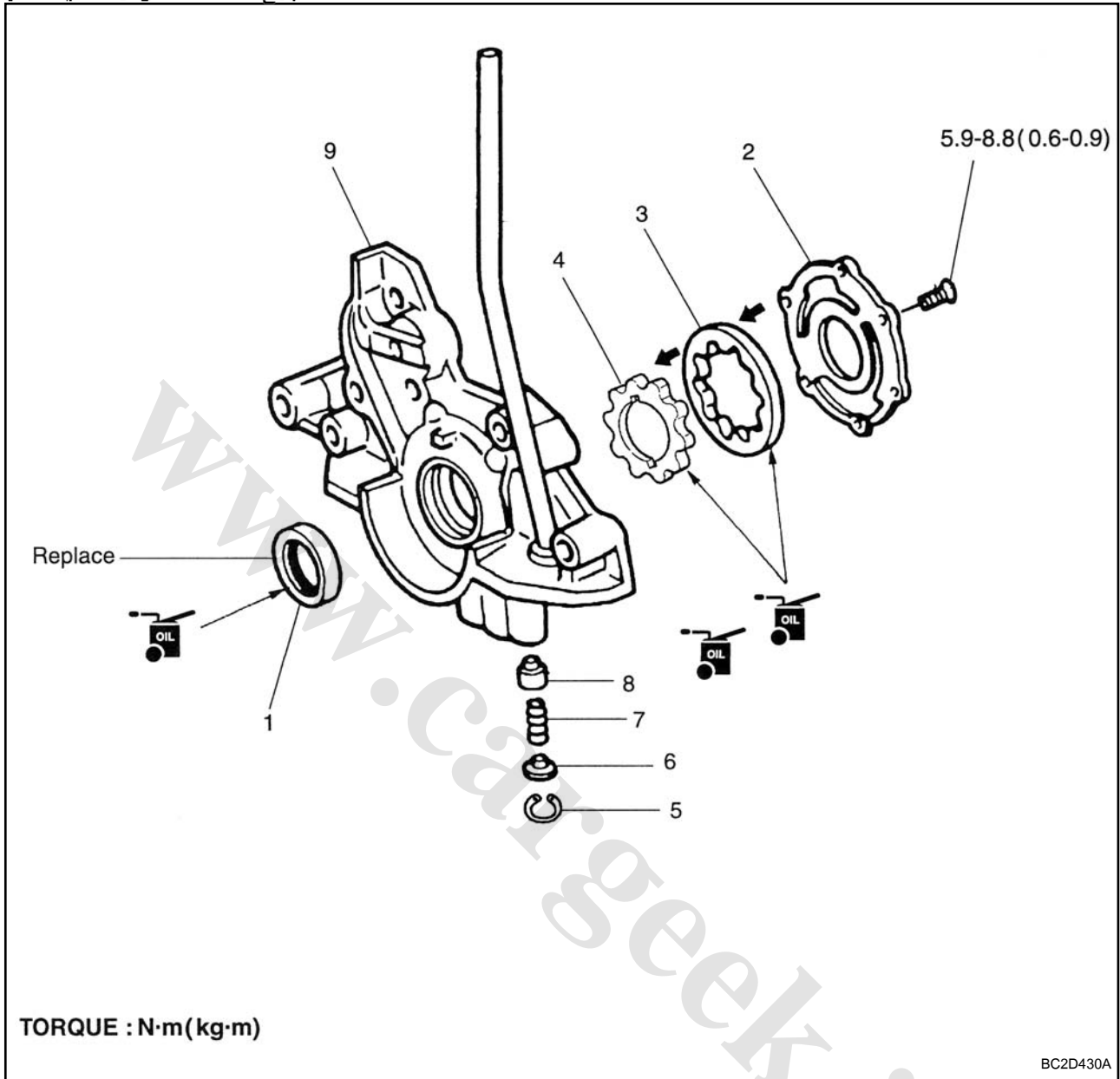
- ۱) دینام
- ۲) کمپرسور
- ۳) پایه نگهدارنده کمپرسور
- ۴) پیچ پولی تسمه تایمینگ
- ۵) پولی تسمه تایمینگ
- ۶) صافی روغن
- ۷) اویل پمپ

توجه

واحد گشتاور نیوتن متر (کیلوگرم متر) می باشد.

WWW.CARGEEK.IR

مرجع اطلاعات فنی و مکانیک خودرو



## اجزاء و قطعات

- ۱) کاسه نمد
- ۲) در پوش پمپ
- ۳) دنده بیرونی
- ۴) دنده داخلی
- ۵) خار فنری
- ۶) نشیمنگاه فنر سوپاپ فشار شکن
- ۷) فنر
- ۸) سوپاپ فشار شکن
- ۹) پوسته اویل پمپ

## توجه

واحد گشتاور نیوتن متر (کیلوگرم متر) می باشد.

WWW.CARGEEK.IR

مرجع اطلاعات فنی و مکانیک خودرو

**پیاده کردن**

- ۱- کابل منفی باطری را قطع نمائید.
- ۲- روغن موتور را تخلیه نمائید.
- ۳- تسمه دینام را باز نمائید.
- ۴- تسمه تایمینگ را باز نمائید.
- ۵- قطعات را به ترتیب عددی که در تصویر آمده از یکدیگر جدا نمائید.

**بازدید**

- ۱- کلیه قطعات را تمیز نمائید.
- ۲- کلید قطعات را طبق جدول زیر بررسی نمائید در صورت مغایرت آنها را تعویض نمائید.

مشخصات	قطعات
	اوایل پمپ
۰/۱ میلیمتر	لقی جانبی
۰/۱۸ میلیمتر	لقی نوک دندان (بین دنده داخلی و خارجی)
۰/۲ میلیمتر	لقی بدنه پمپ و دنده بیرونی



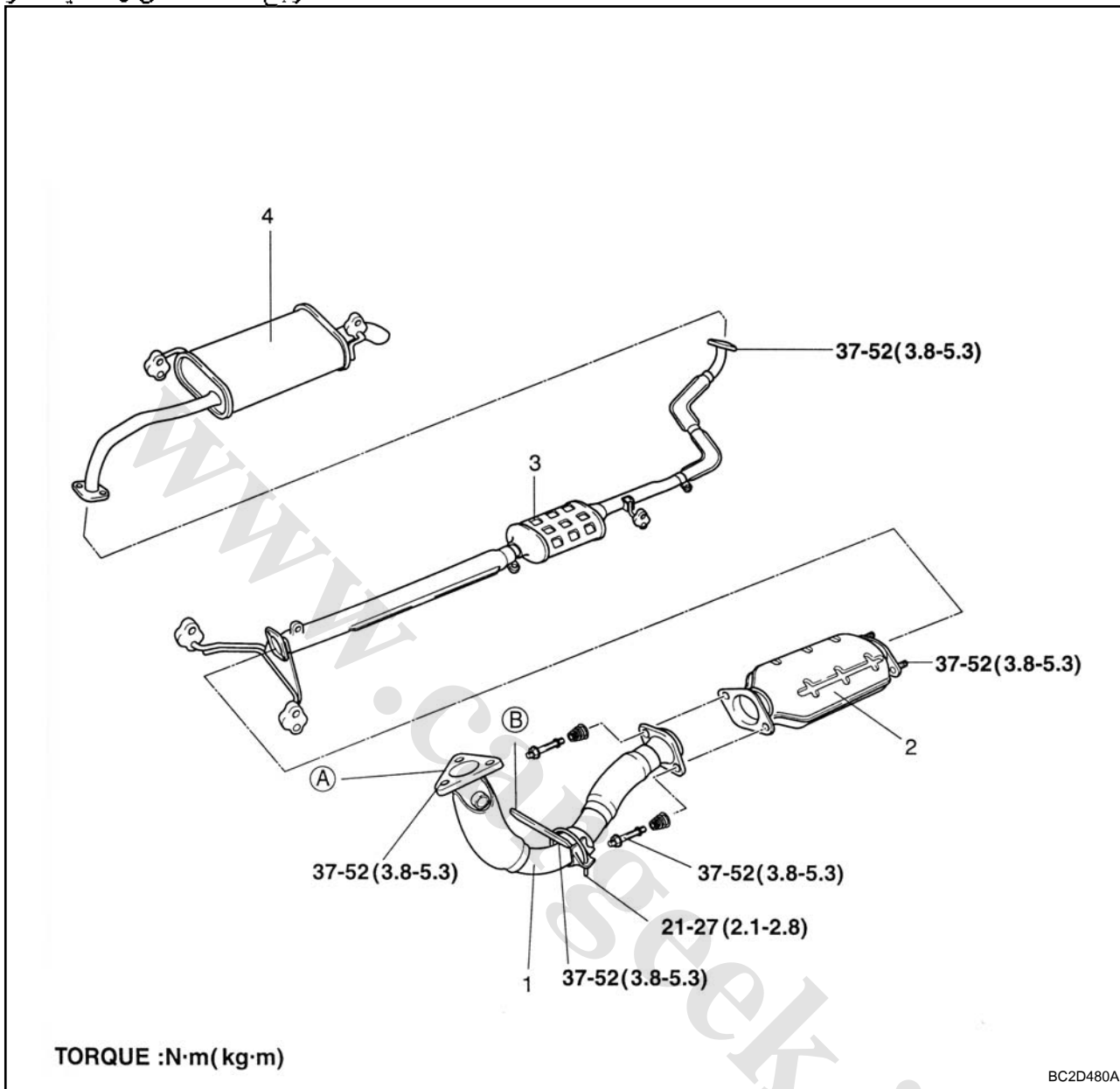


WWW.CARGEEK.IR

مرجع اطلاعات فنی و مکانیک خودرو

سیستم خروج دود و ورود هوا

پیاده کردن لوله آگزوز



## اجزاء و قطعات

هر یک از قطعات را به ترتیب نشان داده شده در تصویر از یکدیگر جدا نمائید.

- ۱) گلوبی آگزوز
- ۲) کاتالیست کانورتور
- ۳) منبع آگزوز اولیه
- ۴) منبع آگزوز اصلی

## توجه

واحد گشتاور نیوتن متر (کیلوگرم متر) می باشد.



WWW.CARGEEK.IR

مرجع اطلاعات فنی و مکانیک خودرو

## سوار کردن

- قطعات اگزوز را به ترتیب زیر سوار نمائید .
- ۱- پیچهای گلویی اگزوز (A) موقتاً ببندید.
  - ۲- پیچهای کاتالیست کانورتور (B) را موقتاً ببندید.
  - ۳- پیچهای گلویی اگزوز (A) اسفت نمائید.
  - ۴- اتصال بین لوله (B) کاتالیست را بدقت بررسی نمائید.
  - ۵- پیچهای کاتالیست کانورتور (B) را اسفت نمائید.

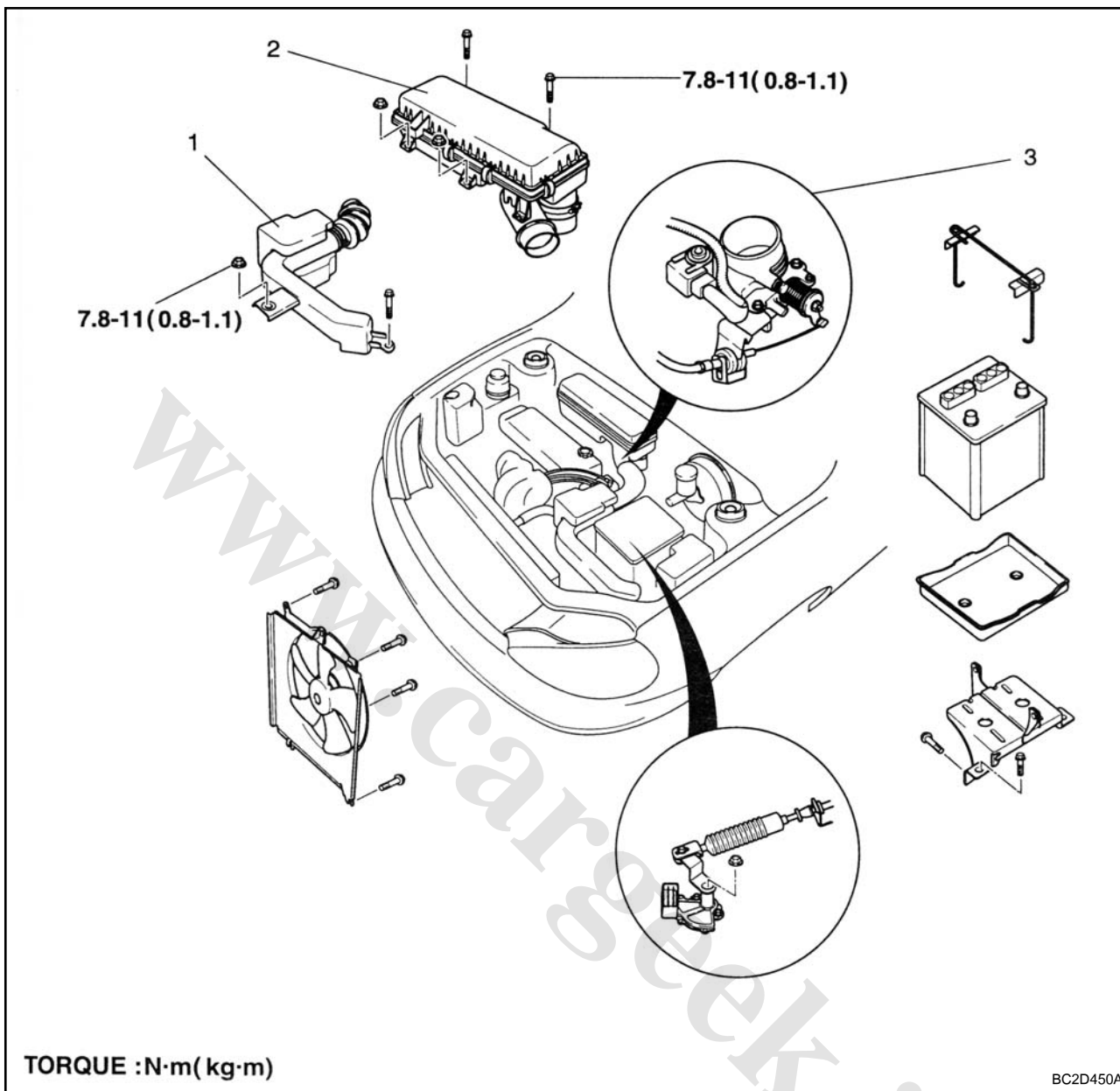
www.cargeek.ir



WWW.CARGEEK.IR

مرجع اطلاعات فنی و مکانیک خودرو

سیستم ورود هوا (هواکش)



قطعات را به ترتیب عددی نشان داده شده در شکل جدا نمائید.

۱) مجرای هواکش

۲) مجموعه هواکش

۳) دریچه گاز

**توجه**

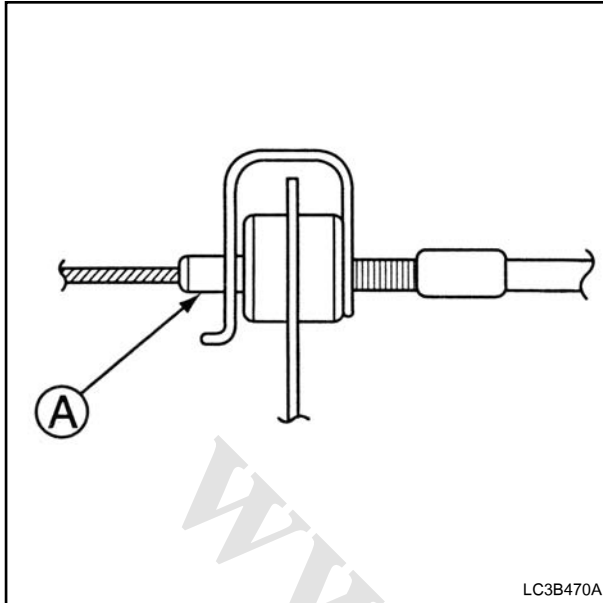
واحد گشتاور نیوتن متر (کیلوگرم متر) می باشد.

WWW.CARGEEK.IR

مرجع اطلاعات فنی و مکانیک خودرو

**سیم گاز**

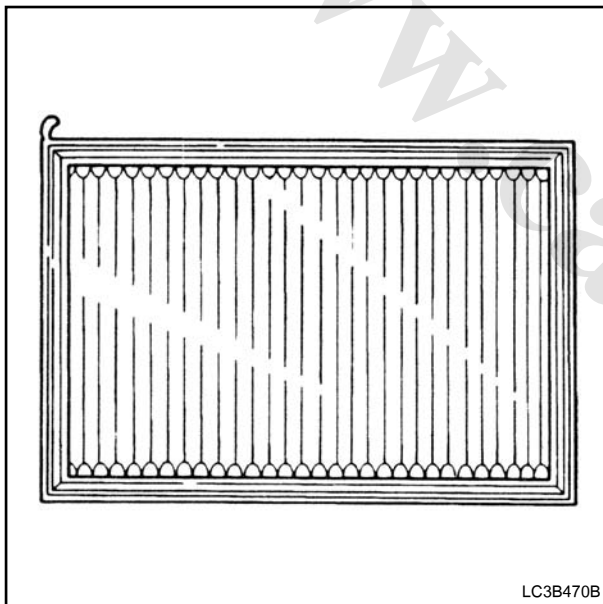
- ۱- پدال گاز را فشار داده و بررسی نمائید که دریچه گاز کاملاً باز شده باشد در صورت لزوم آنرا با مهره A تنظیم نمائید.
  - ۲- خلاصی سیم گاز را اندازه گیری نمائید.
- حد استاندارد خلاصی ۴-۷ میلیمتر

**بازدید**

- ۱- صافی هوا را از نظر آسیب دیدگی، پارگی، لکه های روغن و آلودگی بازدید کرده، آنرا با هوای فشرده تمیز نمائید و در صورت لزوم تعویض نمائید.

**توجه**

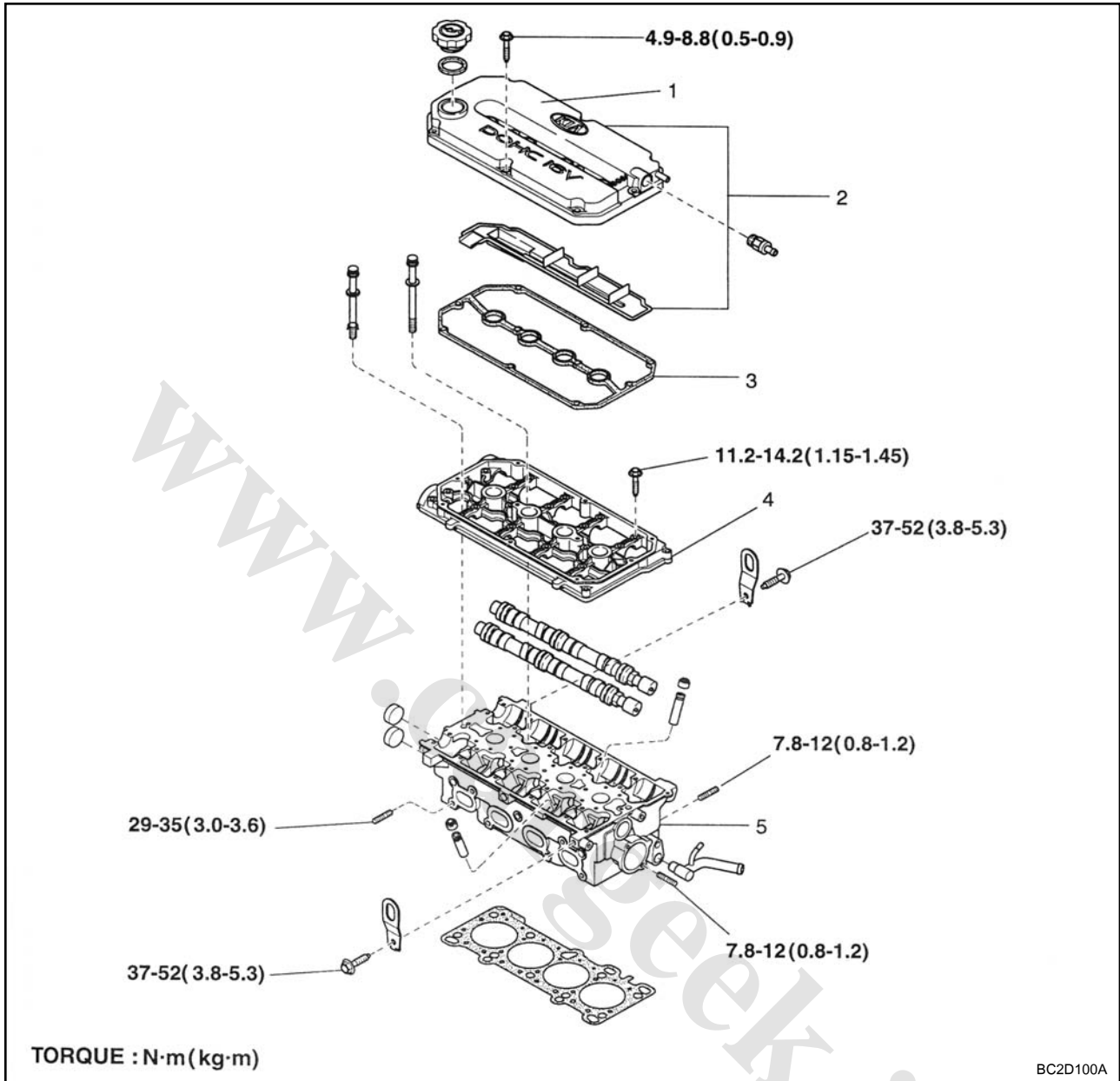
- با هوای فشرده کلیه لوازم ورودی هوا را از داخل به خارج و از بالا به پایین تمیز نمائید.



WWW.CARGEEK.IR

مجموعه سرسیلندر

مرجع اطلاعات فنی و مکانیک خودرو



## اجزاء و قطعات

- ۱) در پوش سوپاپ
- ۲) مجموعه در سوپاپ
- ۳) واشر در سوپاپ
- ۴) مجموعه نگهدارنده میل سوپاپ
- ۵) سرسیلندر

## توجه

واحد گشتاور نیوتن متر (کیلوگرم متر) می باشد.

WWW.CARGEK.IR

مرجع اطلاعات فنی و مکانیک خودرو

**پیاده کردن**

- ۱- مایع خنک کننده رادیاتور را تخلیه و شیلنگ بالای آن را جدا نمائید.
- ۲- خرطوم می لوله هواکش را جدا نمائید.
- ۳- هواکش را جدا نمائید.
- ۴- شیلنگ های خلائی، سوخت و رادیاتور را جدا نمائید.
- ۵- وایرهای شمع را جدا نمائید. دقت نمائید وایرها بایستی بوسیله نگهداشتن قسمت گردگیر جدا شوند.
- ۶- کوئل را جدا نمائید.
- ۷- پمپ هیدورلیک فرمان و پایه آن را جدا نمائید.
- ۸- منی فولد هوا را جدا نمائید.
- ۹- محافظ حرارتی منی فولد دود را جدا نمائید.
- ۱۰- پولی میل لنگ و واتر پمپ را جدا نمائید.
- ۱۱- قاب تسمه تایمینگ را جدا نمائید.
- ۱۲- پیچ تسمه شفت را شل کرده و آن را جدا نمائید.
- ۱۳- تسمه تایمینگ را جدا نمائید.
- ۱۴- مجموعه در سوپاپ و نگهدارنده میل سوپاپ را جدا نمائید.
- ۱۵- پیچهای سرسیلندر را به ترتیب عددی نشان داده شده در شکل (حلزونی) طی ۲ یا ۳ مرحله باز نمائید و سرسیلندر را جدا نمائید.
- ۱۶- واشر سرسیلندر را جدا نمائید. دقت نمائید قطعات باقی مانده از واشر روی سیلندر و سرسیلندر باقی نماند.

**توجه**

مطمئن شوید که تکه های واشر در موتور باقی نماند.

**بازدید**

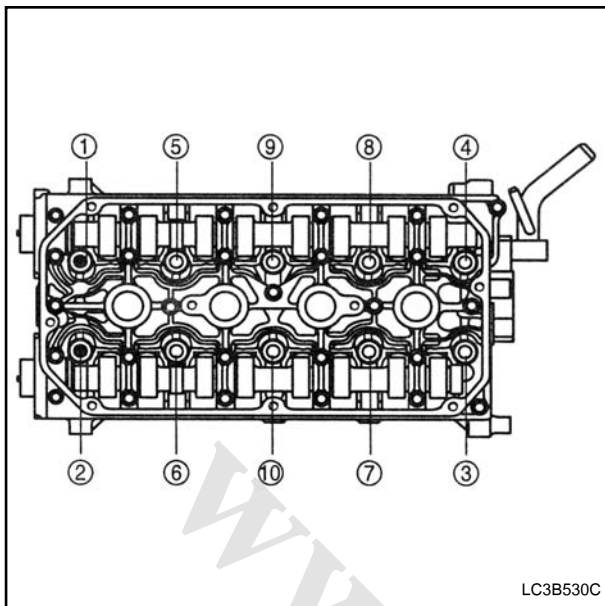
- ۱- کلیه قطعات را تمیز نمائید.
- ۲- سطح واشر سرسیلندر نورا از لحاظ تمیزی و آغشته نبودن به روغن، گریس، دوده، پاره گی و گرد و خاک بررسی نمائید.

**سرسیلندر**

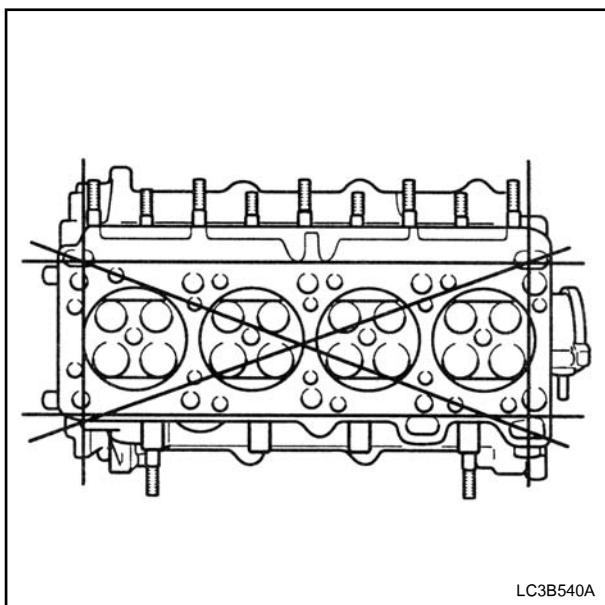
- ۱- سرسیلندر را از نظر آسیب دیدگی، ترک و نشتی آب و روغن بازدید نمائید و در صورت نیاز آنرا تعویض نمائید.
  - ۲- صافی سطح سرسیلندر را ۶ جهت مطابق شکل نشان داده شده بررسی نمائید.
- حد اکثر حد تابیدگی سرسیلندر ۰/۰۳ میلیمتر

**توجه**

- قبل از بررسی حد تابیدگی سرسیلندر بررسیهای زیر را انجام دهید و در صورت نیاز سرسیلندر را تعمیر و یا تعویض نمائید.
- نشیمنگاه سیت سوپاپ
  - آسیب دیدگی سطح تماس منی فولد دود و هوا با سیلندر
  - میزان لقی طولی و جانبی میل سوپاپ را بررسی نمائید.



LC3B530C

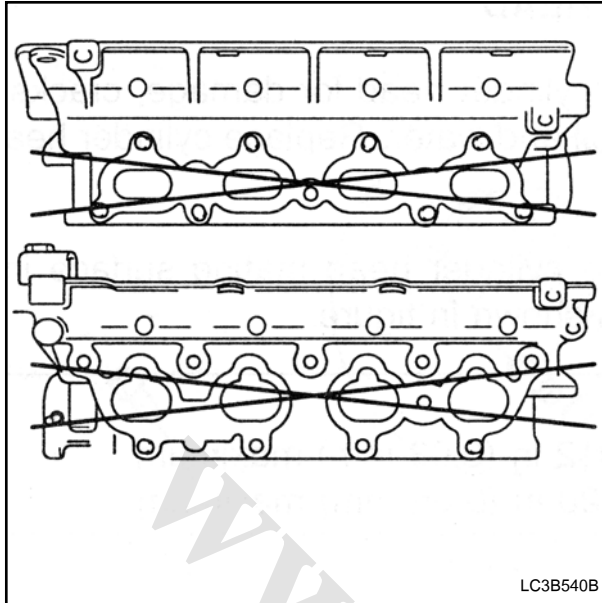


LC3B540A



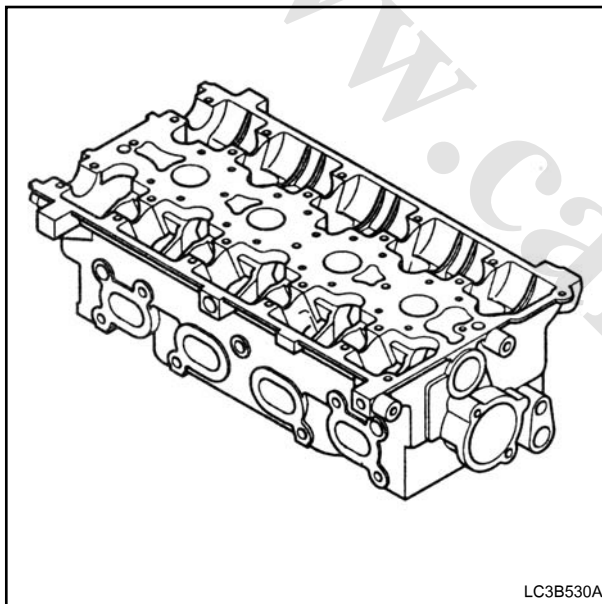
WWW.CARGEEK.IR

مرجع اطلاعات فنی و مکانیک خودرو



LC3B540B

۳- چنانچه تابیدگی نشیمنگاه منی فولد دود و هوا بیشتر از حد استاندارد باشد آنرا سنگ بزیند.  
ماکزیمم حد تابیدگی ۰/۰۳ میلیمتر



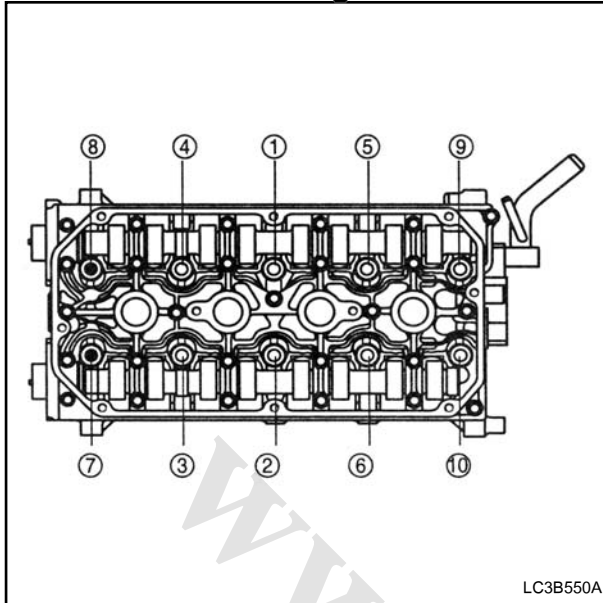
LC3B530A

۴- ارتفاع سرسیلندر را از سطح روئی تا سطح نشیمنگاه واشر سرسیلندر اندازه گیری نمائید.  
۵- چنانچه ارتفاع سرسیلندر با مشخصات داده شده تطبیق نداشت آنرا تعویض نمائید.  
حد استاندارد ارتفاع سرسیلندر ۱۲۸-۱۲۷/۸ میلیمتر  
۶- سطوح منی فولد دود و هوا را مطابق شکل در فاصله د و جهت خطکش بزیند. حداکثر تابیدگی ۰/۰۵ میلیمتر  
۷- چنانچه تابیدگی سرسیلندر، بیشتر از حداکثر تابیدگی مجاز باشد، سرسیلندر را تراش داده و یا تعویض نمائید.  
حداکثر تابیدگی ۰/۰۵ میلیمتر



WWW.CARGEEK.IR

مرجع اطلاعات فنی و مکانیک خودرو



## سوار کردن

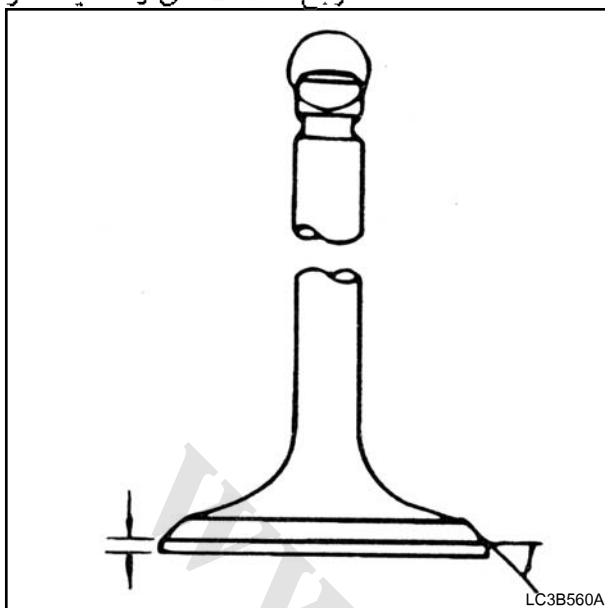
- ۱- تمام تکه های باقیمانده واشر را از سطوح بلوک سیلندر و سرسیلندر تمیز نمائید.
- ۲- هنگام سوار کردن سرسیلندر از یک واشر نوا استفاده نمائید. از چسب آبیندی جهت نصب واشر نوا استفاده نمائید و از واشر قدیمی هرگز استفاده نمائید.
- a- پیچهای سرسیلندر را به مقدار زیر سفت نمائید.  
گشتاور مورد نیاز ۵ کیلوگرم متر
- b- پیچهای سرسیلندر را عکس ترتیب نشان داده شده، شل نمائید.
- c- پیچهای سرسیلندر را مجدداً به اندازه ۲/۵ کیلوگرم متر سفت نمائید.
- d- وی پیچهای سرسیلندر جهت مراجعه دوره ای علامت گذاری نمائید.
- e- پیچهای سرسیلندر را به اندازه ۹۰ درجه سفت نمائید. (  $\frac{1}{4}$  دور )

## توجه

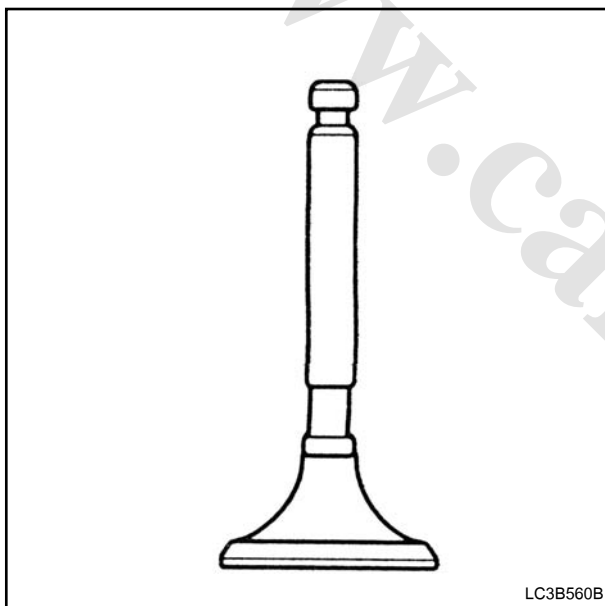
- میل لنگ را بدون تسمه تایمینگ نچرخانید.
  - قبل از نصب سرسیلندر مطمئن شوید کلیه پیستونها در موقعیت وسط سیلندر قرار گرفتند.
  - پیچهای شماره ۷ و ۸ کوتاهتر از بقیه پیچها می باشند. از پیچهای کهنه و قدیمی سرسیلندر استفاده نمائید.
- ۳- تسمه سفت کن تایمینگ را نصب نمائید.
  - ۴- تسمه تایمینگ را روی دنده سر میل سوپاپ نصب نمائید و مطمئن شوید که جهت تسمه در جهت چرخش موتور قرار گیرد.
  - ۵- تسمه تایمینگ را مطابق تایم موتور تنظیم نمائید.
  - ۶- در سوپاپ را نصب و پیچهای آن را با گشتاور ۰/۹ - ۰/۵ کیلوگرم متر سفت نمائید.
  - ۷- قاب تسمه تایمینگ را نصب نمائید.
  - ۸- منیفولد هوا را با واشر نودر محل خود نصب نمائید. مهره ها و پیچها را با گشتاور ۲ - ۱/۵ کیلوگرم متر سفت نمائید.
  - ۹- منیفولد دود را با واشر نودر محل خود نصب نمائید. مهره ها و پیچها را با گشتاور ۲ - ۱/۵ کیلوگرم متر سفت نمائید.
  - ۱۰- مخزن آرامش را نصب نموده و پیچهای و مهره های آن را با گشتاور ۲ - ۱/۵ کیلوگرم متر سفت نمائید.
  - ۱۱- پمپ هیدرولیک فرمان و پایه آنرا نصب نمائید.
  - ۱۲- کوئل را نصب نمائید.
  - ۱۳- هواکش را نصب نمائید.
  - ۱۴- شیلنگ های خلأئی، سوخت و آب را نصب نمائید.
  - ۱۵- خرطومی هواکش را نصب نمائید.

WWW.CARGEEK.IR

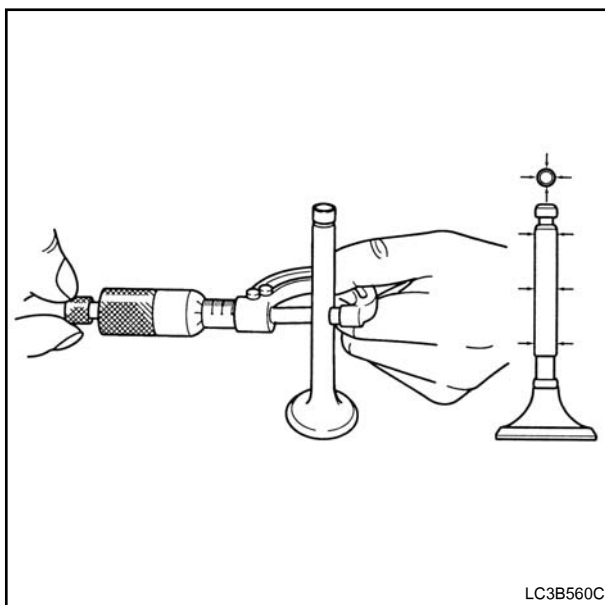
مرجع اطلاعات فنی و مکانیک خودرو



LC3B560A



LC3B560B



LC3B560C

## سوپاها

## سیستم عملکردی سوپاپ

۱- هر یک از سوپاها را نسبت به موارد زیر بازدید نمائید و در صورت نیاز آنرا تعویض نمائید.

الف- خمیدگی در ساق سوپاپ

ب- زبری یا خوردگی و یا هر نوع آسیب دیدگی سطح سوپاپ

ج- ضخامت سر سوپاپ

حد ضخامت سر سوپاپ

هوا ۱ میلیمتر

دود ۱ میلیمتر

۲- طول هر سوپاپ را اندازه گیری نمائید.

A5D	طول	
۹۶/۴۵۰ میلیمتر	استاندارد	سوپاپ هوا
۹۶/۲۵۰ میلیمتر	حداستاندارد	
۹۵/۵۵۰ میلیمتر	استاندارد	سوپاپ دود
۹۵/۳۵۰ میلیمتر	حداستاندارد	

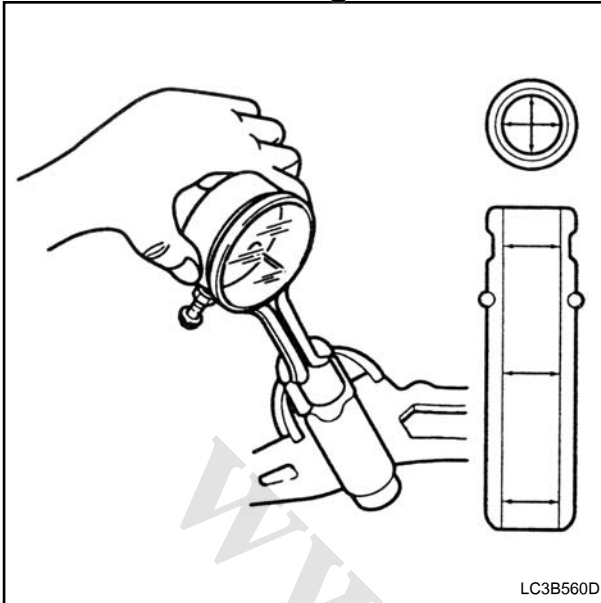
۳- قطر هر یک از ساق سوپاها را مطابق جدول زیر اندازه گیری نمائید:

A5D	قطر	
۵/۴۶۵-۵/۴۸۰ میلیمتر	استاندارد	سوپاپ هوا
۵/۴۲۵ میلیمتر	حد استاندارد	
۵/۴۳۰-۵/۴۵۰ میلیمتر	استاندارد	سوپاپ دود
۵/۳۹۰ میلیمتر	حد استاندارد	

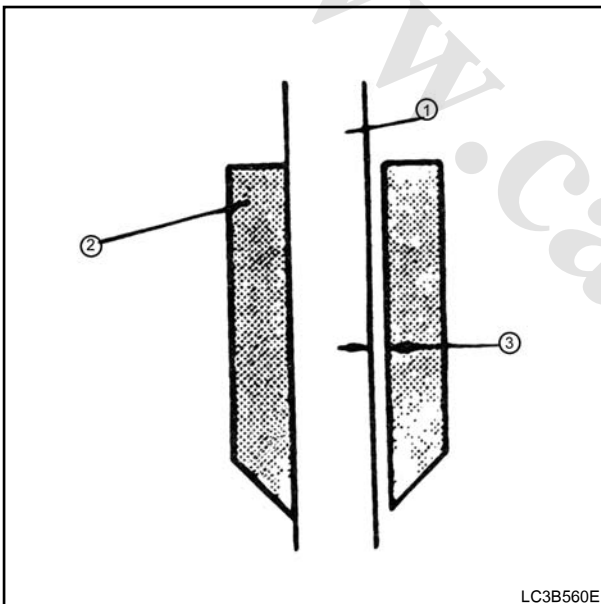


WWW.CARGEEK.IR

مرجع اطلاعات فنی و مکانیک خودرو



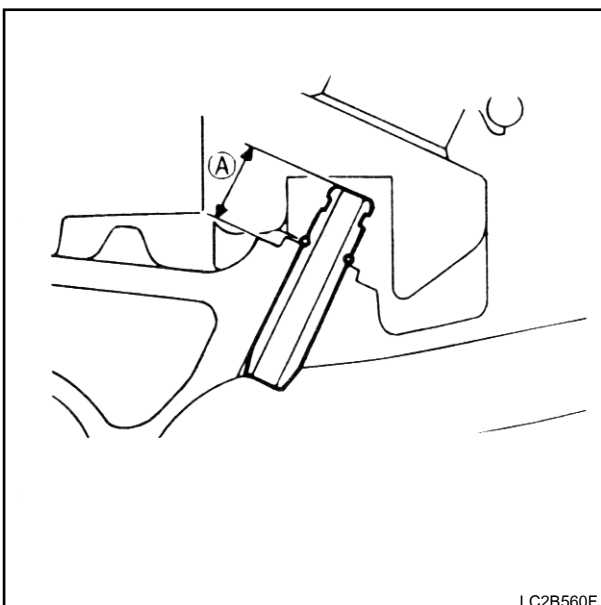
۴- قطر داخلی هر یک از گایدهای سوپاپها را مطابق شکل در دو جهت اندازه گیری نمائید.  
 قطر داخلی گایدهای سوپاپ ۵/۵۱۵-۵/۵۰۰ میلیمتر



۵- لقی بین ساق سوپاپ و گاید سوپاپ را محاسبه نمائید. قطر داخلی گاید سوپاپ را از قطر خارجی ساق سوپاپ کسر نمائید.

A5D	لقى
۰/۰۲۰-۰/۰۵۰ میلیمتر	سوپاپ هوا
۰/۰۵۰-۰/۰۸۵ میلیمتر	سوپاپ دود

1: ساق سوپاپ  
 2: گاید سوپاپ  
 3: لقی بین ساق و گاید سوپاپ

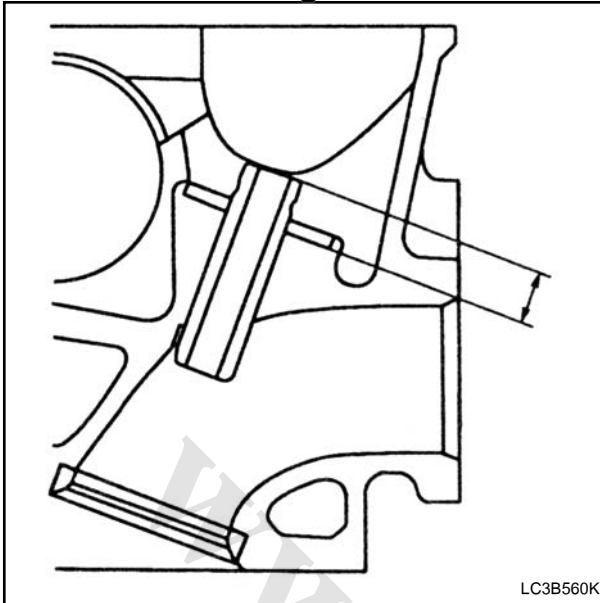


۶- چنانچه میزان لقی بیشتر از حد مشخص شده باشد سوپاپ و یا گاید آنرا تعویض نمائید.  
 ۷- ارتفاع برآمدگی گاید سوپاپ را اندازه بگیرید. در صورت نیاز آنرا تعویض نمائید.  
 میزان برآمدگی

هوا ۱۲/۸-۱۳/۴ میلیمتر  
 دود ۱۲/۸-۱۳/۴ میلیمتر

WWW.CARGEEK.IR

مرجع اطلاعات فنی و مکانیک خودرو

**توجه**

گایدهای سوپاپ دود و هوا با هم فرق دارند مطمئن شوید که از گاید سوپاپ صحیح استفاده می‌نمائید.

**سیت سوپاپ**

۱- سطح تماس سیت سوپاپ و سطح مورب سوپاپ را از لحاظ موارد زیر بازرسی نمائید:

الف- زبری

ب- آسیب دیدگی

ج- فرورفتگی

د- شکاف

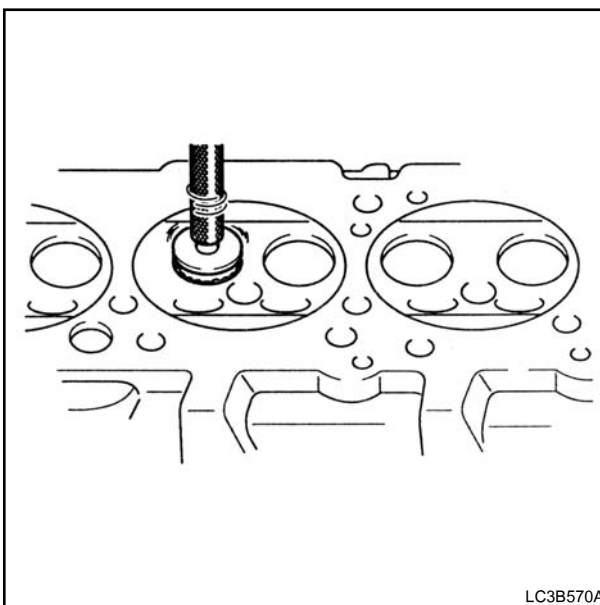
۲- در صورت لزوم و با استفاده از وسیله مخصوص تراش و یا سنگ زنی و یا سایش سیت سوپاپ، آنرا تا حد ۴۵ درجه تراش داده یا سنگ بزنید.

۳- پوششی از "دای کم" آبی روی سطح سوپاپ و سیت بمالید و منتظر شوید تا خشک شود.

۴- موارد زیر را با فشار دادن سوپاپ و چرخاندن آن به مقدار ۳۶۰ درجه بازرسی نمائید.

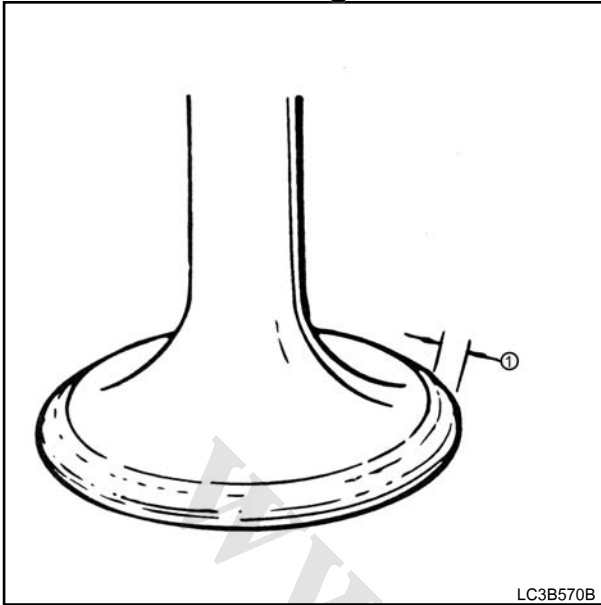
الف- چنانچه پوشش "دای کم" با ۳۶۰ درجه چرخش از بین نرفت سوپاپ را تعویض نمائید.

ب- در صورتیکه پوشش "دای کم" با ۳۶۰ درجه چرخش از اطراف سیت سوپاپ پاک نشد. آنرا صاف نمائید.

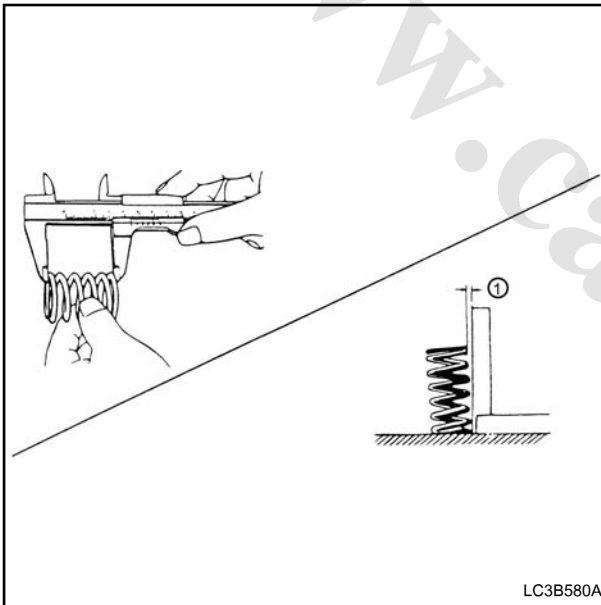


WWW.CARGEEK.IR

مرجع اطلاعات فنی و مکانیک خودرو



LC3B570B



LC3B580A

۵- عرض سیت سوپاپ را اندازه گیری نمائید .

عرض سیت سوپاپ  $۰/۹۷-۱/۵۷$  میلیمتر

۶- در صورت نیاز سیت سوپاپ را بوسیله سنگ زدن به دقت صاف نمائید .

**توجه**

سوپاپها را قبل از سوار کردن بطور کامل تمیز نمائید . و مطمئن شوید که اثرات سنگ زدن کاملاً پاک شده است .

۱: سطح تماس سیت سوپاپ

**فنر سوپاپ**

۱- فنر هر سوپاپ را از لحاظ آسیب دیدگی و ترک خوردگی بازرسی نمائید .

۲- طول آزاد و زاویه باز هر یک از فنر سوپاپها را اندازه گیری نمائید .

۱: زاویه باز فنر سوپاپ

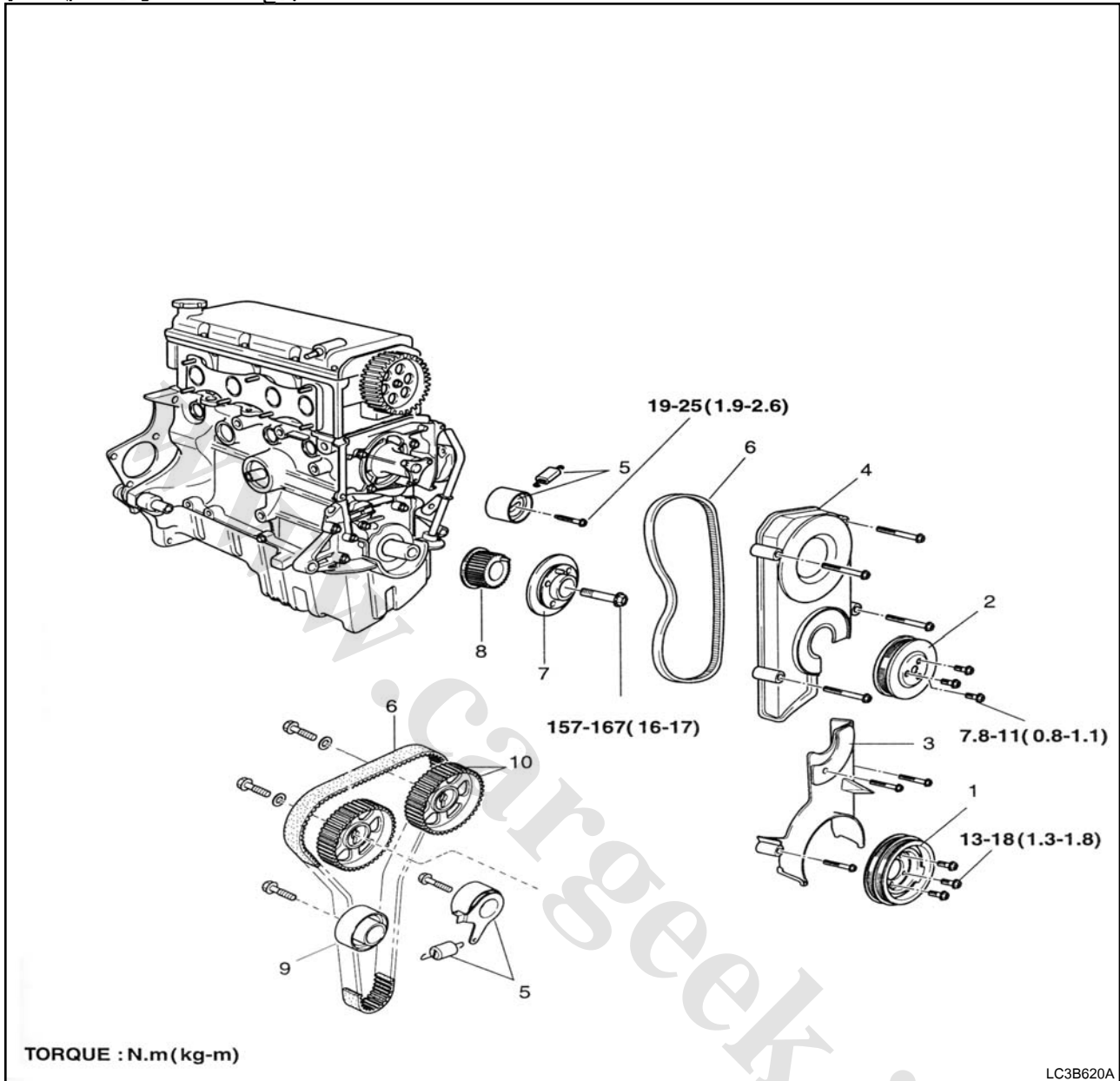
A5D	فنر سوپاپ	
۴۳/۱ میلیمتر	استاندارد	طول آزاد
۴۲/۹ میلیمتر	حد استاندارد	
۱/۱۳ میلیمتر	حداکثر	اندازه زاویه باز فنر



WWW.CARGEEK.IR

تسمه تایمینگ

مرجع اطلاعات فنی و مکانیک خودرو



## اجزاء و قطعات

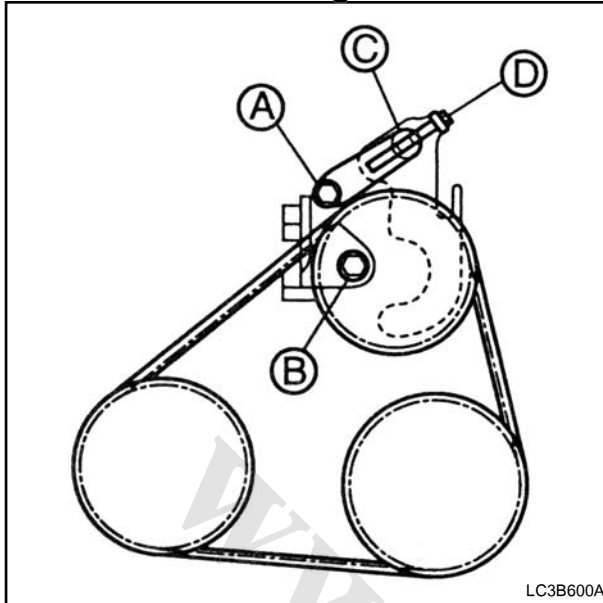
- (۱) پولی میل لنگ  
 (۲) پولی واتر پمپ  
 (۳) قاب پایینی تسمه تایمینگ  
 (۴) قاب بالایی تسمه تایمینگ  
 (۵) فنر و تسمه سفت کن  
 (۶) تسمه تایمینگ  
 (۷) صفحه راهنمای تسمه تایمینگ  
 (۸) دنده سرمیل لنگ  
 (۹) بلبرینگ هرز گرد  
 (۱۰) دنده سرمیل سوپاپ

## توجه

واحد گشتاور نیوتن متر (کیلوگرم متر) می باشد.

WWW.CARGEEK.IR

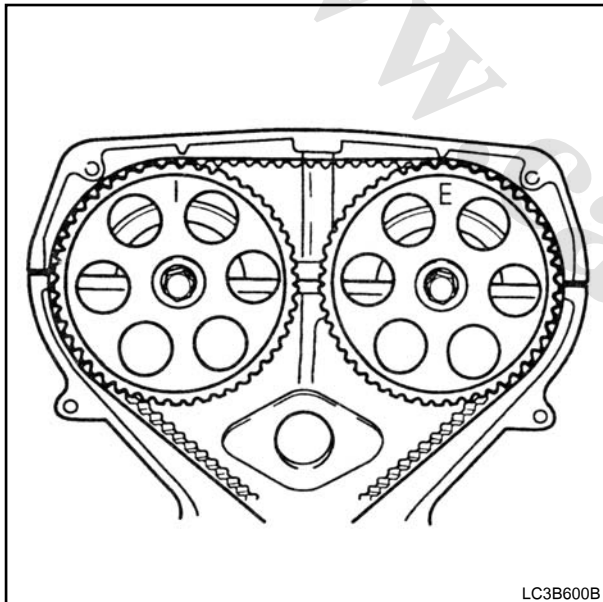
مرجع اطلاعات فنی و مکانیک خودرو



LC3B600A

**پیاده کردن**

- ۱- کابل منفی باتری را جدا نمائید.
- ۲- ترتیب نشان داده شده در شکل پیچها و مهره قفلی های تسمه سیستم فرمان هیدرولیک و تسمه کمپرسور سیستم تهویه مطبوع را شل نمائید.
- ۳- تسمه سیستم فرمان هیدرولیک و کولر را جدا نمائید.
- ۴- پیچ تنظیم و مونتاژ دینام را شل نمائید.
- ۵- پیچ های دینام را باز نمائید.
- ۶- پولی واتر پمپ را جدا نمائید.
- ۷- پولی میل لنگ و صفحه راهنمایی تسمه تایمینگ را جدا نمائید.
- ۸- قاب بالا و پایین تسمه تایمینگ را جدا نمائید.
- ۹- میل لنگ را بچرخانید تا نشانه روی پولی تسمه تایمینگ با نشانه تایمینگ روی موتور همراستا گردند.



LC3B600B

- ۱۰- دقت نمائید که نشان اروی چرخنده میل سوپاپ هوا و نشان E روی چرخنده میل سوپاپ دود با نشان روی سر سیلندر موتور در یک راستا قرار بگیرد.

**توجه**

چنانچه نشانه تایمینگ در موقعیت صحیح خود قرار گرفت میل لنگ یا میل سوپاپ را حرکت ندهید.

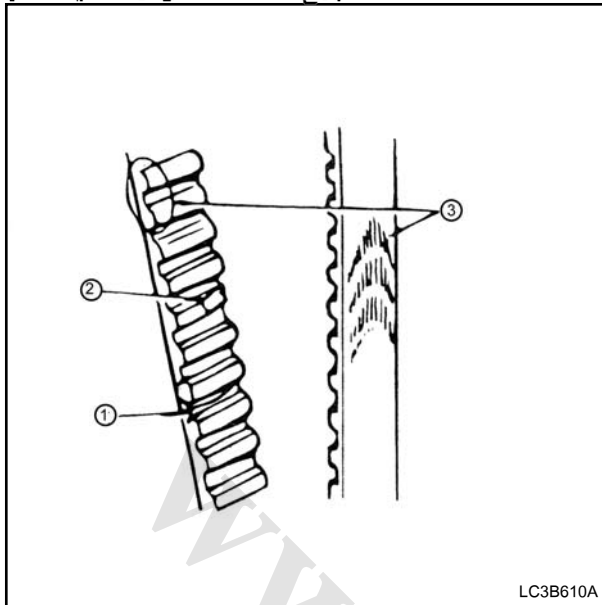
- ۱۱- پیچ قفل کن پولی تسمه سفت کن را شل نمائید.
- ۱۲- تسمه تایمینگ را با یک تکه پارچه نگه دارید.
- ۱۳- پولی تسمه سفت کن را جدا نمائید.
- ۱۴- تسمه تایمینگ را جدا نمائید.

**توجه**

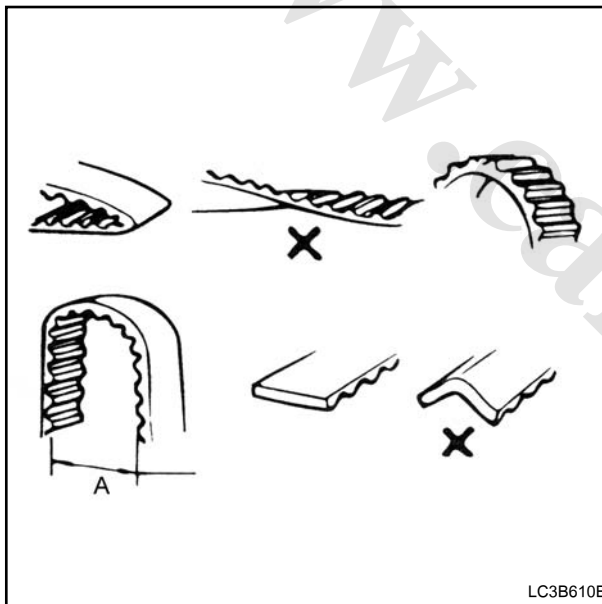
جهت نصب مجدد صحیح، جهت حرکت تسمه تایمینگ را علامت بگذارید.

WWW.CARGEEK.IR

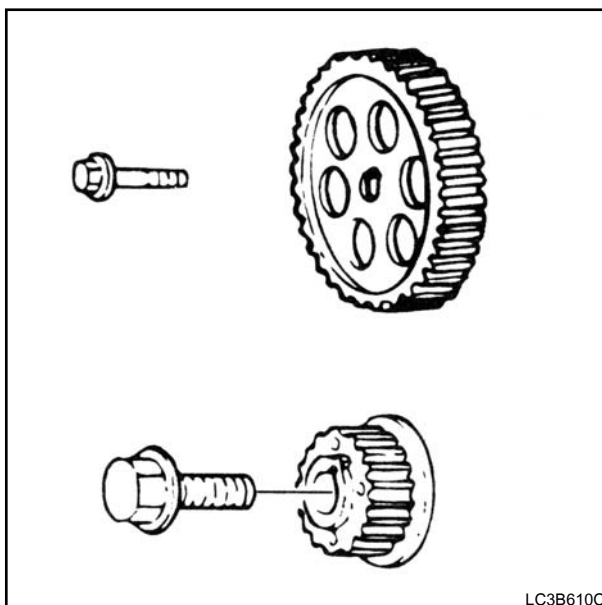
مرجع اطلاعات فنی و مکانیک خودرو



LC3B610A



LC3B610B



LC3B610C

## بازدید

## توجه

تسمه تایمینگ را هرگز به زور نپچانید و یا آنرا خم ننمائید. اجازه ندهید روغن یا گریس به تسمه تایمینگ تماس پیدا کند. چنانچه تسمه تایمینگ با روغن یا گریس آغشته شود آنرا تعویض نمائید. تسمه تایمینگ را از لحاظ سائیدگی، پوسیدن، ترک خوردگی و سخت شدن بازدید نمائید. و در صورت لزوم آنرا تعویض نمائید.

1: ترک خوردگی

2: پوسیدگی

3: سائیدگی / آسیب دیدگی

۳- تسمه تایمینگ را بصورت "U" همانطور که در شکل نشان داده شده است. خم نمائید. فاصله "A" حداقل ۲۵ میلیمتر باشد.

۴- پولی های هرزگرد و تسمه سفت کن را از لحاظ ناصافی سطح و نرم کارکردن بلبرینگهایشان کنترل نمائید.

۵- دنده های سرمیل سوپاپ و دنده سرمیل لنگ را از لحاظ آسیب دیدگی و یا پدیدگی دنده بازدید نمائید.

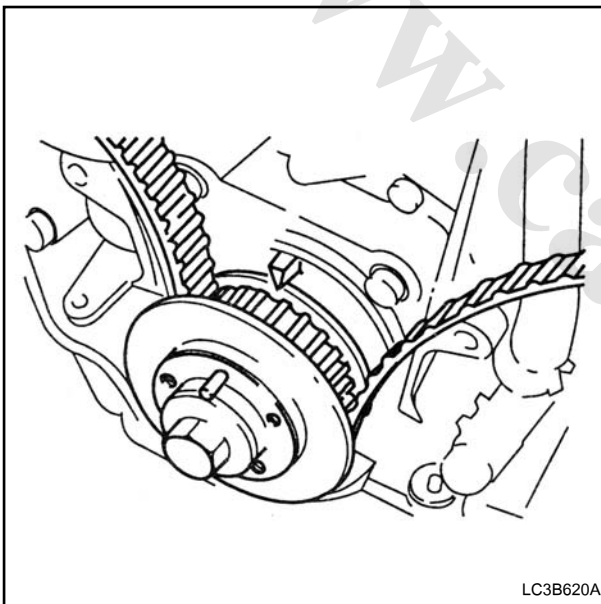
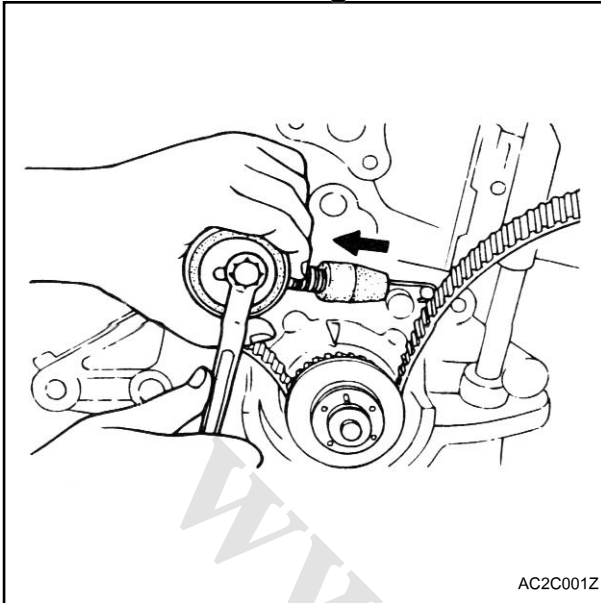
## توجه

قطعاتی که مشاهده می نمائید اگر دارای آسیب دیدگی، پدیدگی و سائیدگی هستند، تعویض نمائید.



WWW.CARGEEK.IR

مرجع اطلاعات فنی و مکانیک خودرو

**سوار کردن تسمه تایمینگ**

۱- پولی تسمه سفت کن را نصب نمائید.

**توجه**

با تعویض تسمه تایمینگ، فنر تسمه سفت کن را نیز تعویض نمائید.

۲- تسمه سفت کن را تا حد لازم بکشید. سپس مهره قفلی آنرا سفت نمائید.

۳- دقت نمائید که علامت تایمینگ دنده سرمیل لنگ با علامت تنظیم روی بدنه موتور در یک راستا قرار گیرند.

۴- دقت نمائید که نشان "A" روی چرخ دنده سرمیل سوپاپ هوا و نشان "E" بر روی چرخ دنده سرمیل سوپاپ دود با علامتهای روی درپوش سرسیلندر مقابل هم قرار گیرند.

**توجه**

چنانچه از تسمه ای که قبلاً بازگردید استفاده می نمائید هنگام نصب مجدد به علامت روی تسمه برای جا زدن و جهت گردش آن دقت نمائید.

۵- ابتدا تسمه تایمینگ را روی پولی تسمه تایمینگ، سپس پولی هرزگرد، چرخ دنده سرمیل سوپاپ دود، چرخ دنده سرمیل سوپاپ هوا و پولی تسمه سفت کن را بترتیب نصب نمائید.

۶- بررسی نمائید که تسمه بین پولی هرزگرد و چرخ دنده سرمیل سوپاپ دود یا هوا شل نباشد.

۷- پیچ قفلی پولی تسمه سفت کن را شل نموده و اجازه دهید فنر تسمه سفت کن برای تسمه تایمینگ کشش ایجاد نماید.

**توجه**

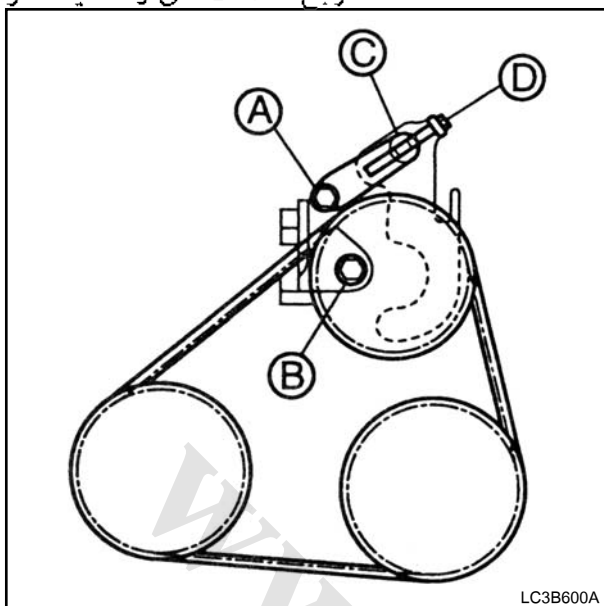
کشش اضافی ایجاد نمائید.

۸- پیچ قفلی تسمه سفت کن را با گشتاور ۵/۲ تا ۳/۹ کیلوگرم متر سفت نمائید.



WWW.CARGEEK.IR

مرجع اطلاعات فنی و مکانیک خودرو



۹- میل لنگ را در جهت عقربه ساعت ۲ بار بچرخانید بطوریکه علامت تایمینگ روی دنده سر میل لنگ با علامت تنظیم روی بدنه موتور همراستا گردند.

۱۰- دقت نمایید که نشان "۱" روی چرخ دنده سر میل سوپاپ هوا و نشان "E" روی چرخ دنده سر میل سوپاپ دود با علامت های روی در پوش سرسیلندر در یک راستا باشند.

۱۱- چنانچه نشانه های در یک راستا نبودند تسمه تایمینگ را باز نمائید و مجدداً مراحل فوق را انجام دهید.

۱۲- فشار آرامی را در وسط فاصله بین تسمه های میل سوپاپ وارد نمائید و میزان جابجایی را اندازه بگیرید. چنانچه میزان خمیدگی در حد مشخص قرار نداشت دوباره توسط تسمه سفت کن آنرا تنظیم نمائید.

فشار خمیدگی ۱۰ کیلوگرم

میزان خمیدگی ۱۱-۱۳ میلیمتر

۱۳- قاب پایینی و بالایی تسمه تایمینگ را به ترتیب نصب نمائید.

گشتاور مورد نیاز ۰/۸-۱/۱ کیلوگرم

۱۴- صفحه راهنما و پولی میل لنگ تسمه تایمینگ را نصب نمائید.

گشتاور مورد نیاز ۱/۳-۱/۸ کیلوگرم

۱۵- پولی واتر پمپ را نصب نمائید.

گشتاور مورد نیاز ۱/۳-۱/۸ کیلوگرم متر

۱۶- تسمه دینام را نصب و کشش آزاد تنظیم نمائید

۱۷- تسمه کولر (A/C) تسمه پمپ هیدرولیک فرمان (P/S) را با تنظیم کشش مناسب نصب نمائید.

۱۸- کابل منفی باتری را وصل نمائید.





WWW.CARGEEK.IR

مرجع اطلاعات فنی و مکانیک خودرو

فرم نظرات و پیشنهادات

تاریخ:

نام و نام خانوادگی:

تلفن تماس:

نام و کد نمایندگی مجاز:

نقطه نظرات:

www.cargeek.ir

امضاء: .....



WWW.CARGEEK.IR

مرجع اطلاعات فنی و مکانیک خودرو

www.cargeek.ir