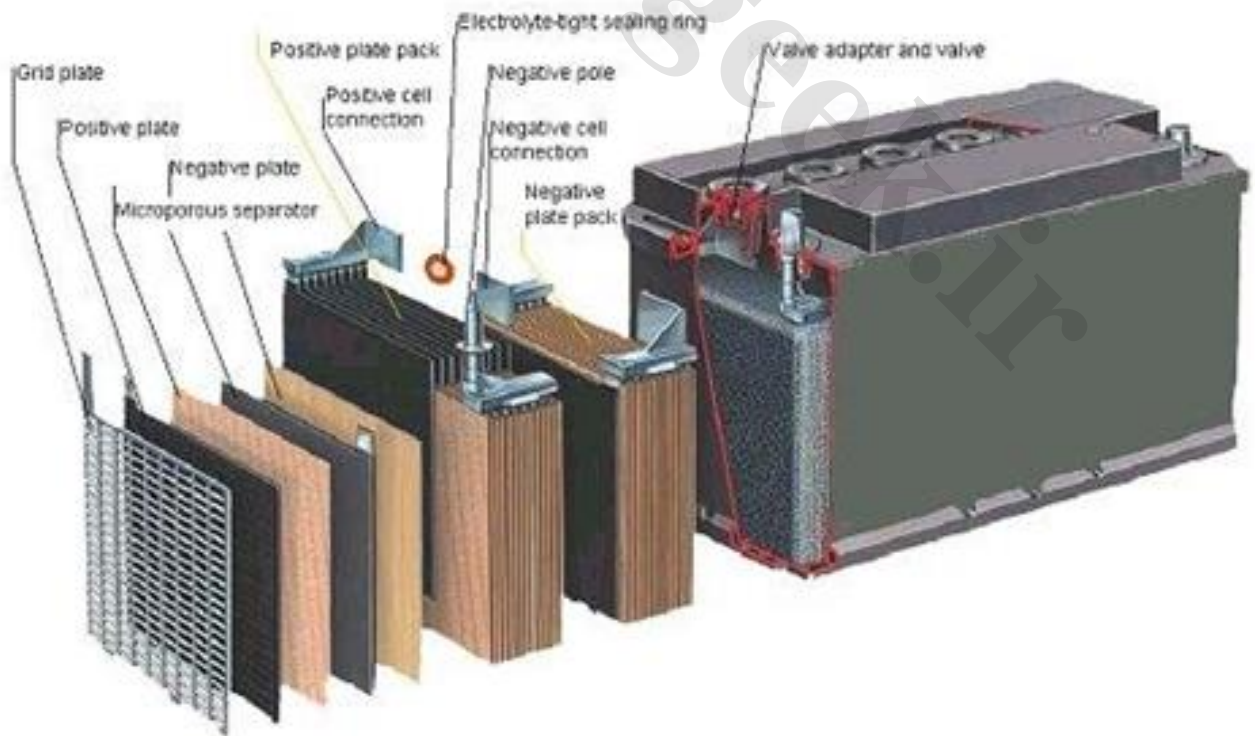


باطری / استارتر / آلترناتور

اسپورتیج SL

باطری Battery



باتری و وظیفه آن : باتری دستگاهی است که انرژی شیمیایی را به انرژی الکتریکی تبدیل می کند . وظیفه باتری در خودرو این است که در لحظه روشن نمودن و همچنین هنگامی که موتور خودرو خاموش است و یا دور موتور پایین می باشد نیاز های الکتریکی خودرو مانند استارت زدن ، استفاده از رادیو ، لامپ ها ، شیشه بالابر ها و ... را فراهم نماید.

تقسیم بندی باتری ها

۱ - تقسیم بندی باتری ها از نظر حالت الکترولیت :

باتری خشک (dry) : الکترولیت این نوع باتری ها جامد می باشند مانند باتریهای قلمی،

باتری تر (wet) : دارای الکترولیت مایع می باشند مثل باتریهای مورد استفاده در خودرو ها

نکته : امروزه نوعی از باتری ها به بازار ارائه شده که الکترولیت آن نه کاملاً جامد مانند باتری قلمی و نه مایع مانند باتریهای متداول خودروها می باشد، الکترولیت این باتری ها مانند ژل میباشند به این باتری ها ، باتری های با مراقبت کم (**free-maintenance**) یا (**low-maintenance**) نامیده می شوند . البته شاید بتوان آنها را در دسته باتری های خشک قرار داد .

جدول مقایسه بین چند باتری مورد استفاده در خودرو

نوع باتری	ولتاژ تولیدی در هر خانه باتری	احتیاج به نگهداری
سربی - اسیدی	2 V	اگر از ژل به عنوان الکترولیت استفاده شود نیاز به نگهداری ندارد .
نیکل - کادمیوم (آلکالاین)	1.2 V	دارد
نیکل آهن	1.2 V	دارد
سدیم گوگرد	2 V	ندارد

همانطور که ملاحظه می گردد باتری های سربی اسیدی و باتریهای سدیم گوگرد بیشترین میزان تولید ولتاژ را در هر خانه باتری را دارا میباشند اما تولید باتریهای سربی اسیدی ارزان تر از باتری های سدیم گوگرد می باشند (سرب نسبت به سایر فلزات ارزان تر است) بنابراین این نوع باتری در خودرو ها متداول می باشد.

باتر های سرب - اسیدی

هر گاه دوفلز غیرهم جنس را درون محلول اسیدی یا الکترولیت قرار گیرد جریان برق تولید می کند . به طوری که یکی از این دو فلز الکترون می دهد (صفحه منفی) و دیگری الکترون می گیرد (صفحه مثبت) . میزان برق تولیدی بستگی به جنس دو فلز و نوع الکترولیت باتری دارد.

جدول زیر قدرت الکترون دهی و الکترون گیری چند فلز را نسبت به هیدروژن نشان می دهد . (اعداد منفی به معنی دهنده الکترون و اعداد مثبت به معنی گیرنده الکترون می باشد) .

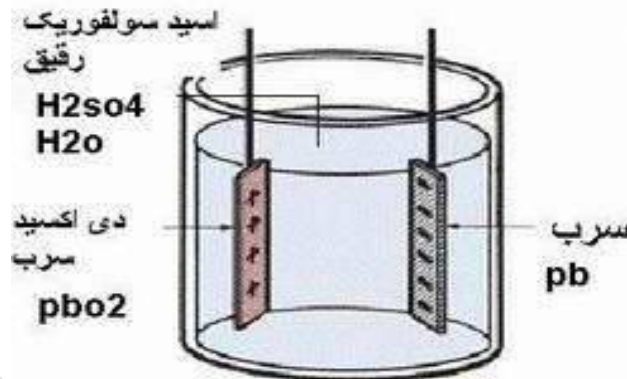
جدول قدرت الکترون دهی و الکترون گیری فلزات										
ماده	طلا	مس	هیدروژن	سرب	قلع	نیکل	آهن	کرم	روی	آلمینیوم
ولتاژ تولیدی	+1.5	+0.34	0	-0.13	-0.14	-0.25	-0.44	-0.74	-0.76	-1.66

جدول بالا نشان میدهد که اگر دو فلز غیر هم جنس طلا و آلومینیوم را به عنوان صفحات باتری بسازند بیشترین برق تولید در هر خانه باتری را خواهیم داشت.

$$3.16 V = 1.5 - (-1.66) = \text{ولتاژ طلا} - \text{ولتاژ آلومینیوم}$$

اما به دلیل کمیابی و گران بودن این فلزات. ترجیح داده می شود که از فلزات ارزان تر و فراوان تر استفاده گردد و از این رو با انجام اعمال شیمیایی روی فلز سرب، از این فلز در باتری های خودرو استفاده می شود. در این باتری ها از محلول اسید سولفوریک به عنوان الکترولیت استفاده می کنند.

با توجه به مطالب ذکر شده اگر دو فلز غیر همجنس. یکی از جنس سرب (pb) به عنوان صفحه منفی و دیگری از جنس دی اکسید سرب (pbo₂) به عنوان صفحه مثبت در محلول آب (H₂O) و اسید سولفوریک (H₂SO₄) قرار گیرد. باتری سرب اسیدی تشکیل می شود که حداکثر 2.2 ولت برق در هر خانه باتری تولید می شود.



اجزای یک باتری سربی اسیدی

باتری های سرب - اسیدی (Valve lead - Acid) VLA :

این باتری ها که به باتری های تر نیز معروف هستند. قسمت عمده ای از باتری های خودرو ها را تشکیل می دهند. در حقیقت می توان گفت بیش از ۹۵٪ خودرو ها دارای باتری VLA می باشند. همانطور که از نام این باتری ها مشخص است الکترولیت آنها مایع می باشد. اصطلاح VLA به این مفهوم است که خانه های باتری به وسیله مجرای کوچکی که به هوای آزاد راه پیدا می کنند تا بخارهای تولیدی در زمان شارژ یا دشارژ از آنجا تخلیه گردند. این مجرا می تواند روی در خانه باتری قرار داشته باشد و یا در کنار جعبه باتری باشد.

انواع باتری های سرب اسیدی VLA :

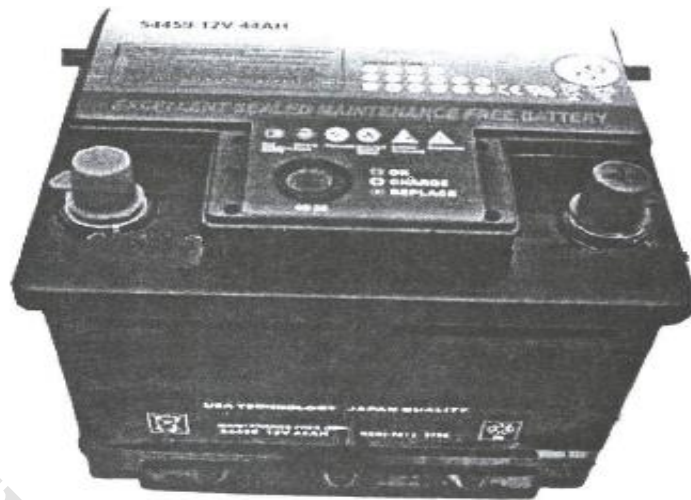
- ◀ باتری های استاندارد (standard batteries)
- ◀ باتری های با نگهداری کم (low maintenance batteries)
- ◀ باتری های بدون نگهداری یا MF (maintenance free batteries)

۱ - **باتری های استاندارد** : باتری های استاندارد در حدود ۱۰۰ سال است که روی خودرو ها استفاده می شوند. هنوز هم با توجه به قیمت تمام شده این نوع باتری ها جزء باتری های متداول می باشند. ساده ترین راه برای تشخیص آنها وجود یک درپوش برای هر خانه باتری می باشد. که روی هر درپوش سوراخی برای تهویه باتری تعبیه شده است. جنس صفحات این باتری ها از نوع آلیاژ سرب - آنتیموان (sb/sb) می باشد.

۲ - **باتری های با نگهداری کم** : باتری های با نگهداری کم از جنس می باشند که تقریباً شبیه باتری های استاندارد می باشند. با این تفاوت که درپوش خانه های باتری دارای سوراخ نمی باشند. بلکه زیر درپوش اصلی مجرای برای این کار تعبیه شده که در طرفین باتری به هوای آزاد راه دارد. در ساخت صفحات این باتری ها از آلیاژ های سرب - آنتیموان و کلسیم (sb/ca) اضافه می کنند. که کلسیم مقاومت باتری را در برابر دما افزایش می دهد.

نکته : برخی کارخانه ها هنگام تولید، عبارت شمال و جنوب را روی این باتری ها درج می کنند که در حقیقت برای دو نوع آب و هوای متفاوت طراحی شده است.

۳ - باتری های بدون نیاز به نگهداری : هنگام تولید صفحات مثبت و منفی به هر دو صفحات آلیاژ سرب - کلسیم و کلسیم (Ca/Ca) اضافه می کنند. از نظر ظاهری در این باتری ها خانه های باتری درپوش ندارد. و در واقع باتری کلسیمی احتیاج به افزودن الکترولیت ندارد . معمولا یک یا چند نشاندهنده میزان شارژ بودن باتری روی آن تعبیه می شود. این نوع باتری ها نیز از طرفین به هوای آزاد راه دارد.



شکل ۸-۳- باتری کلسیمی

باتری های سرب - اسیدی (Valve Regulated lead Acid) VRLA :

۱ - باتری های AGM ۲ - باتری های Gell Cell

این باتری ها به صورت مستقیم با هوای آزاد در ارتباط نیستند یا در صورت ارتباط دارای یک سوپاپ فشاری می باشند که اگر به دلیلی فشار داخلی بیش از حد استاندارد شود با باز شدن این سوپاپ ، فشار داخل باتری کاهش می یابد . حد باز شدن این سوپاپ حدود ۳ اتمسفر می باشد . این باتری ها به نام باتری های خشک نیز شناخته می شوند.

پلاک باتری

بر روی دیواره جانبی و یا روی اکثر باتری ها پلاکی حاوی مشخصات علمی باتری حک شده است . در این جا ما چند نمونه از پلاک باتری ها را تشریح می نماییم. به طور مثال روی بعضی از باتری های داخلی چنین پلاکی نوشته شده است .

12V 40Ah 15P

12V : این باتری ۶ خانه داشته که هر خانه حدود ۲ ولت برق تولید کرده و مجموعاً باتری ۱۲ ولت برق تولید میکند.

77Ah : به معنای ظرفیت باتری می باشد.

15P : مجموع صفحات مثبت و منفی و صفحه عایق هر خانه باتری را معرفی می کند . یعنی این باتری در هر خانه اش دارای ۷ صفحه مثبت و ۸ صفحه منفی و همچنین دارای ۱۴ صفحه عایق میباشد.

56 638 12V 66Ah 300A 6F

56 638 : کد استاندارد DIN

12V : باتری ۶ خانه دارد و ۱۲ ولت برق تولید می کند .

66Ah : ظرفیت باتری

300A : برای تست تخلیه این باتری در شرایط سرد (صفر درجه سانتیگراد) می باشد که باید برقیباجریان ۳۰۰ آمپر از باتری گرفته شود.

6F : شماره فنی باتری

پلاک باتری های مورد استفاده در خانواده کیا

MF 4 8 - 2 3 G L 600 CCA 110 Min
 ① ② ③ ④ ⑤ ⑥ ⑦

- ۱- MF یعنی باتری بدون نیاز به مراقبت
- ۲- ۴۸ میزان ظرفیت باتری بر حسب آمپر ساعت می باشد.
- ۳- عدد ۲۳ یعنی طول باتری بر حسب سانتیمتر می باشد.
- ۴- حرف G مشخص کننده پهناى باتری بر حسب میلیمتر میباشد (G = 175 mm)
- ۵- حرف L یعنی قطب مثبت باتری در سمت چپ باتری و R یعنی قطب مثبت باتری در سمت راست باتری می باشد
- ۶- 600CCA آمپر استارت سرد می باشد.
- ۷- 110min یعنی این باتری در صورت از کار افتادن سیستم شارژ توانایی ۱۱۰ دقیقه برق دهی را دارد.

A= 127mm B=129mm
 C= 132mm D=135mm
 E=154mm F=173mm
 G=175mm H=176mm

ظرفیت باطری (Ah)

ظرفیت باطری بر حسب آمپر ساعت (A.h) بیان می شود و عبارت است از حاصلضرب شدت جریان در زمانی که باتری می تواند این شدت جریان را تامین کند به شرط آنکه ولتاژ هر خانه باتری کمتر از ۱,۷۵ ولت نشود. به طور مثال پلاک مشخصات یک باطری به صورت **12V 60Ah 11PL** می باشد و عبارت 60Ah ظرفیت باطری بوده و بیانگر این است که باتری قادر است در مدت یک ساعت شدت جریان 60 آمپر را تامین کند و یا در مدت 60 ساعت شدت جریان ۱ آمپر را تامین نماید به شرط آنکه ولتاژ هر خانه باتری از ۱,۷۵ ولت کمتر نشود.

ظرفیت یک باطری به عوامل زیر بستگی دارد .

۱. مساحت صفحات باطری (بزرگی و کوچکی صفحات)
۲. تعداد صفحات باطری
۳. مقدار الکترولیت
۴. قدرت الکترولیت
۵. درجه حرارت
۶. نو و کهنه بودن باطری

ظرفیت ذخیره باطری RC (Reserve Capacity)

چنانچه سیستم شارژ خودرو از کار بیافتد باتری باید قادر باشد به مدت زمان نسبتاً طولانی برق مورد نیاز خودرو را تامین کند . بدین ترتیب از تعریف ((ظرفیت ذخیره باطری)) استفاده می شود.

ظرفیت ذخیره باطری عبارتست از مدت زمانی که بتوان در دمای 25°C جریان 25 آمپر از باطری برق گرفت مبنی بر آنکه ولتاژ هر خانه باتری از ۱,۷۵ ولت کمتر نشود.

تست باطری تحت شرایط سرد CCA (Cold Cranking Amps)

میزان شدت جریانی میباشد که باطری می تواند در مدت زمان ۳۰ ثانیه تامین نماید و ولتاژ باطری در این حالت حدود ۷,۲ ولت و یا بالاتر دردمایی مشخص نگه داشته شود .

شارژ باطری

۱. شارژ کند
۲. شارژ تند

۱- شارژ کند باطری : در این روش مطابق زیر عمل می کنیم

- ◀ الکترولیت باطری را در حد مجاز تنظیم نمایید .
- ◀ درپوش های باطری را بردارید .
- ◀ مثبت دستگاه شارژ را به مثبت باطری و منفی دستگاه را به منفی باطری اتصال دهید.
- ◀ ولتاژ دستگاه شارژ را به اندازه ۲۰٪ بیشتر از ولتاژ باطری تنظیم کنید.
- ◀ جریان یا آمپر دستگاه شارژ باید به اندازه ۱۰٪ $\left(\frac{1}{10}\right)$ ظرفیت باطری تنظیم شود. (به طور مثال اگر ظرفیت باطری ۶۰ آمپر ساعت (60Ah) باشد آمپر شارژ ۶ آمپر خواهد شد.) $60 \div 10 = 6$ آمپر
- ◀ در هنگام شارژ هر از گاهی بوسیله هیدرومتر وضعیت شارژ باطری را بررسی کنید و چنانچه چگالی الکترولیت در حدود $1.28 \frac{gr}{cm^3}$ باشد نشانه شارژ کامل باطری است.
- ◀ بعد از اتمام شارژ ابتدا دستگاه شارژ را خاموش کرده و سپس کابل های باطری را از دستگاه جدا نمایید.

۲- شارژ تند باتری: این روش برای شارژ باتری در مدت زمان کم و برای یک باتری امکان پذیر است.

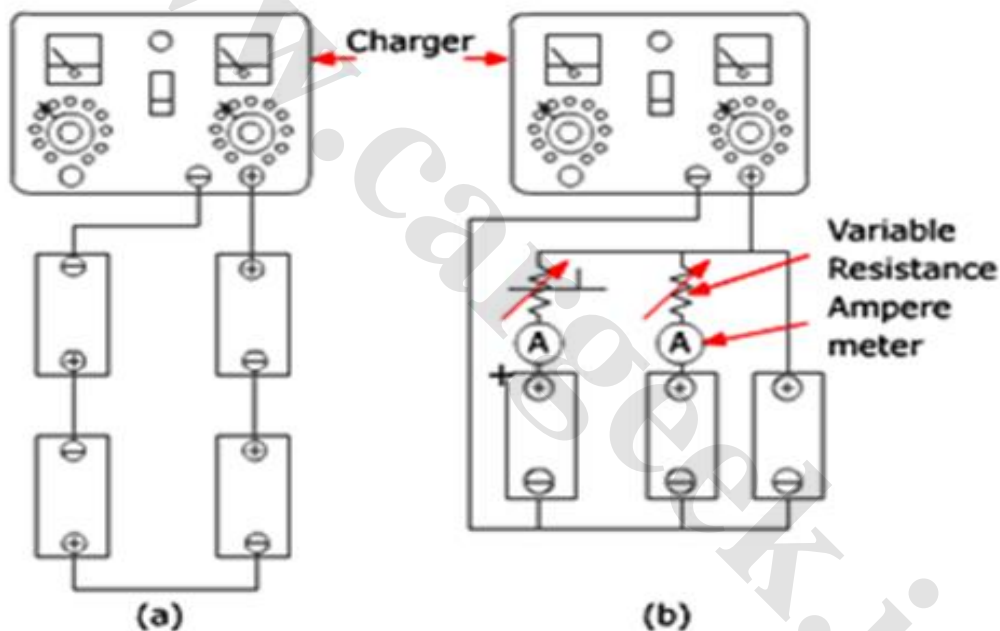
در شارژ سریع نیز مراحل کار را مطابق شارژ کند انجام می دهیم. با این تفاوت که در شارژ تند جریان یا آمپری که روی دستگاه تنظیم میشود حدود ۶۰٪ تا ۷۵٪ ظرفیت باتری می باشد و مدت زمان شارژ حدود ۳۰ تا ۴۵ دقیقه طول خواهد کشید.

نکته: شارژ تند مفید نبوده و توصیه می شود در حد امکان از آن استفاده نشود زیرا باعث کاهش عمر مفید باتری می شود.

جدول مقدار مناسب جریان شارژ باتری و رابطه آن با مقدار RC

شارژ سریع	شارژ کند	ظرفیت ذخیره باتری (RC)
۱۰ آمپر در ۵ ساعت	۳ آمپر در ۱۵ ساعت	۸۰ دقیقه یا کمتر (۳۲ آمپر-ساعت یا کمتر)
۱۰ آمپر در ۷,۵ ساعت	۴ آمپر در ۲۱ ساعت	۸۰ تا ۱۲۵ دقیقه (۳۲ تا ۵۰ آمپر-ساعت)
۱۰ آمپر در ۱۰ ساعت	۵ آمپر در ۲۲ ساعت	۱۲۵ تا ۱۷۰ دقیقه (۵۰ تا ۶۸ آمپر-ساعت)
۲۰ آمپر در ۷,۵ ساعت	۶ آمپر در ۲۳ ساعت	۱۷۰ تا ۲۵۰ دقیقه (۶۸ تا ۱۰۰ آمپر-ساعت)
۴۰ آمپر در ۶ ساعت	۱۰ آمپر در ۲۴ ساعت	بیش از ۲۵۰ دقیقه (بیش از ۱۰۰ آمپر-ساعت)

شارژ همزمان چند باتری با یک دستگاه شارژ به صورت موازی و یا سری



(a) اتصال باتری ها به صورت سری

(b) اتصال باتری ها به صورت موازی

تعمیر و نگهداری باتری

۱- در صورتی که به مدت زیادی از خودرو استفاده نمی کنید باطری را از روی خودرو باز کنید.

۲- از شارژ کردن اضافی باطری بپرهیزید.

۳- سعی کنید هر هفته یکبار میزان آب اسید و همچنین تمیز بودن قطب های باطری را کنترل کنید.

۴- برای تمیز کردن قطب های باطری از آب جوش استفاده کنید و پس از تمیز کردن برای جلوگیری از خوردگی و سلفاته شدن روی قطب های باتری از مقدار کمی گریس استفاده کنید. این عمل معمولا هر دو ماه یکبار باید انجام گیرد.

۶- از جا به جایی زیاد باطری پرهیز کنید و در هنگام پر کردن خانه ها از آب اسید مراقب باشید زیرا ریختن آب اسید بر روی بدنه خودرو باعث پوسیدگی آن میشود. برای جا زدن بست ها از آچار استفاده کنید و هرگز با ضربه زدن سعی نکنید که بست ها را به جای خودشان بزنید.

۶- از قرار گرفتن اجسام رسانا مثل پیچ گوشتی ، سیم ، آچار و در بین دو قطب باتری جدا خوداری نمایید. زیرا در صورت وقوع این عمل باعث ترکیدن باتری و یا از بین رفتن صفحات مثبت میشود.

۷- از باز بودن سوراخ های تهویه روی درپوش های باتری اطمینان حاصل کنید.

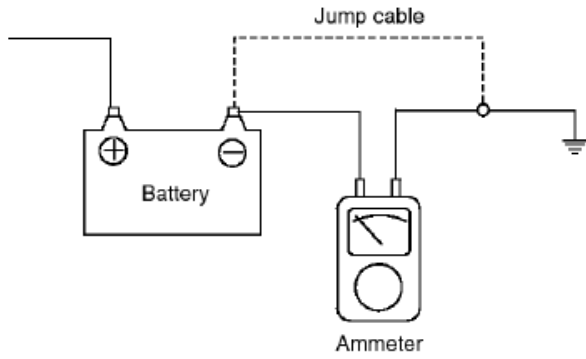
۸- باتری را با با جریان مناسب و حتی امکان با روش کند شارژ نمایید.

چگونه خراب بودن باطری را تشخیص دهیم؟

در هنگام روشن بودن خودرو یکی از بست های قطبین باطری را بردارید، در صورتی که موتور روشن بماند اشکال از باطری است ولی اگر خودرو خاموش شد معلوم میشود که اشکال از شارژ توسط الترناتور است.

اگر در شرایط بخصوصی هستید، میتوانید با پرهیز از روشن کردن وسایل جانبی خودرو، موتور را تا سه الی چهار ساعت با همان باطری روشن نگه داشت و به راه ادامه داد.

کنترل جریان ناشتی برق از باتری خودرو



۵ - خواندن میزان جریان نشان داده شده توسط آمپر متر

- اگر میزان جریان ناشتی بیش از حد مجاز بود. تک تک فیوزها را جدا کرده و جریان ناشتی را چک کنید.
- جریان ناشتی را دوباره چک کرده و در این حالت کانکتور تک تک یونیت هایی را که به آنها مشکوک می باشید را کنترل نمایید

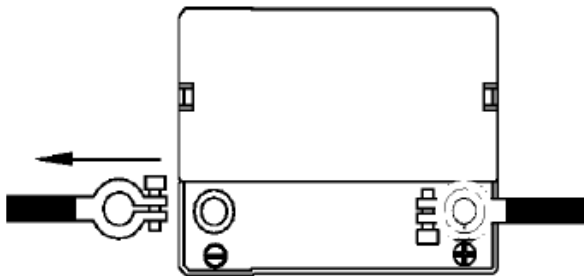
مقدار مجاز جریان ناشتی (بعد از ۱۰ تا ۲۰ دقیقه)	کمتر از ۵۰ میلی آمپر
--	----------------------

تمیز کردن باتری

- ۱ - مطمئن شوید که سویچ و تمام مصرف کننده ها خاموش می باشند.
- ۲ - کابل های باتری را باز کنید. (ابتدا کابل منفی را باز کنید)
- ۳ - باتری را از روی خودرو پیاده کنید.

اخطار

دقت نمایید که اگر باتری شکسته و یا ناشتی دارد بدن خود را از تماس با الکترولیت باتری مراقبت کنید. برای این منظور باید هنگام خارج کردن باتری از دستکش های ضخیم (و نه دستکش خانگی) برای محافظت از خود استفاده کنید.



۴ - پوسته باتری را از نظر آسیب دیدگی که باعث نشت الکترولیت باتری شود بازدید کنید. اگر نشت میکند باید سطح باتری را با محلول آب گرم

۱ - تمام دستگاههای الکتریکی را خاموش کرده و سویچ را در وضعیت OFF قرار دهید.

۲ - تمام درب ها را به جز درب موتور ببندید و سپس تمام دربها را قفل نمایید.

۱) کانکتور سویچ کاپوت را خارج کنید.

۲) درب صندوق عقب را ببندید.

۳) درب ها را ببندید و یا سویچ درب ها را باز کنید.

۳ - چند دقیقه صبر کنید تا سیستم های الکتریکی در حالت sleep mode قرار بگیرند.

نکته: برای اندازه گیری صحیح نشت جریان باید تمام سیستم های الکتریکی به حالت sleep mode بروند. (این عمل دست کم یک ساعت یا حداکثر یک روز طول می کشد). بهر حال جریان ناشتی خودرو میتواند بعد از ۱۰ تا ۲۰ دقیقه به صورت تقریبی اندازه گیری شود.

۴ - یک آمپر متر را به صورت سری بین ترمینال (-) باتری و اتصال بدنه خودرو وصل نمایید. و سپس کابل منفی باتری را به آرامی از باتری جدا نمایید.

اخطار:

مراقب باشید تا سیم آمپر متر از ترمینال منفی باتری و یا اتصال بدنه جدا نشود. در هر حال اگر این اتفاق افتاد دوباره کابل های باتری را اتصال بدهید. و موتور را روشن کرده و یا سویچ را برای مدت ۱۰ ثانیه باز کنید. و سپس مراحل تست نشت جریان را از مرحله ۱ دوباره آغاز کنید.

برای جلوگیری از اشتباه و جلوگیری از دوباره کاری در انجام تست روش زیر را بکار ببرید.

a. یک رشته کابل جدا بین ترمینال منفی باتری و بدنه خودرو اتصال دهید.

b. کابل منفی اصلی باتری را از باتری جدا کنید.

c. یک آمپر متر را به صورت سری بین ترمینال (-) باتری و اتصال بدنه خودرو وصل نمایید.

d. دست آخر کابل فرعی اتصال داده بین منفی باتری و اتصال بدنه را جدا کنید و از روی آمپر متر میزان جریان ناشتی را بخوانید.

۱۰ - کابل های باتری را روی ترمینال های باتری اتصال دهید .

۱۱ - مهره بست ترمینال های باتری را به خوبی سفت نمایید.

۱۲ - بعد از سفت کردن روی بست باتری را به گریس اغشته نمایید.

اخطار!

هنگامی که باتری در حال شارژ شدن می باشد گاز قابل اشتعال از هر خانه باتری به بیرون متصاعد میشود بنابراین به هیچ وجه نزدیک باتری در حال شارژ سیگار نکشید . در کنار باتری در حال شارژ مداری را قطع یا جدا نکنید. زیرا باعث ایجاد جرقه خواهدشد. هرگونه شعله را از باتری دور کنید.

و جوش شیرین تمیز نمایید. سطح اسید ریخته شده را با برس تمیز کرده و بایک پارچه اغشته به محلول جوش شیرین و آب تمیز نمایید.

۵ - سطح روی باتری را بامحلول ذکر شده در بالا تمیز نمایید.

۶ - پوسته باتری را از نظر ترک کنترل کرده و اگر ترک وجود داشته باشد باتری باید تعویض گردد.

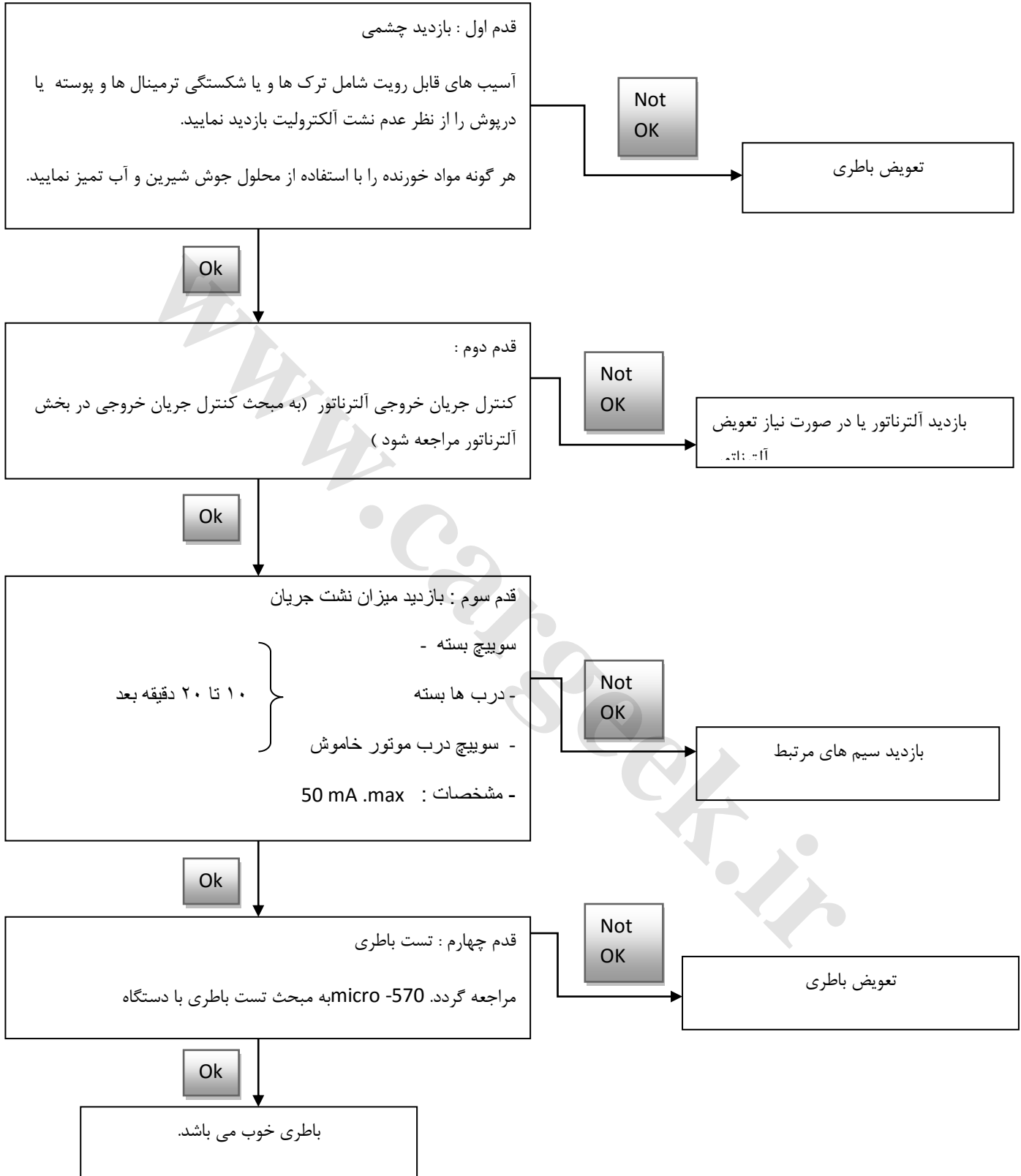
۷ - سرباطری ها را با ابزار مناسب تمیز کنید.

۸ - سطح داخلی بست های باتری را تمیز کرده و در صورت آسیب دیدگی یا فرسودگی کابل ها و شکستگی بست ها آن ها را تعویض نمایید.

۹ - باتری را بر روی خودرو نصب کنید.

www.Cargeek.ir

چارت عیب یابی باتری

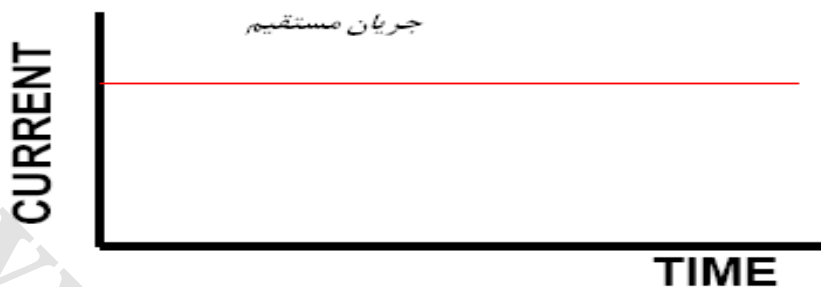


سیستم شارژ (آلترناتور)

**Charging System
(Generator)**

۱- **جریان برق مستقیم (DC)**: در این نوع برق الکترونها درون سیم در یک جهت حرکت می کنند و ولتاژ جریان نسبت به زمان تغییر نمی کند. یا به عبارت دیگر برق مستقیم رابه حرکت اتومبیل ها در یک خیابان یکطرفه می توان تشبیه کرد. برق مستقیم مانند برق باطری خودرو یا باطری رادیو , ساعت , دوربین عکاسی و ...

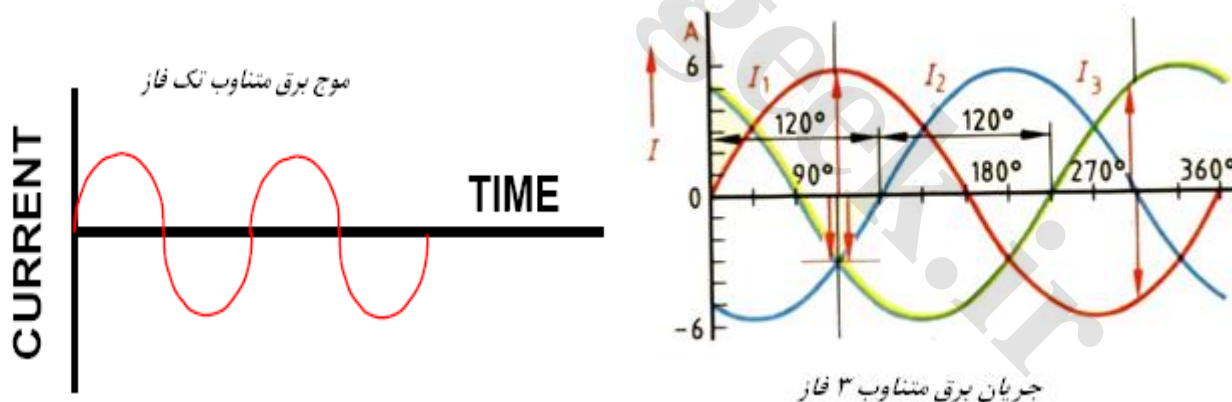
اکثر دستگاههای الکترونیکی مانند رادیو , ضبط , تلویزیون , کامپیوتر , موبایل و ... با برق مستقیم کار می کنند. در خودرو نیز تمام دستگاههای برقی با جریان برق مستقیم کار می کنند.



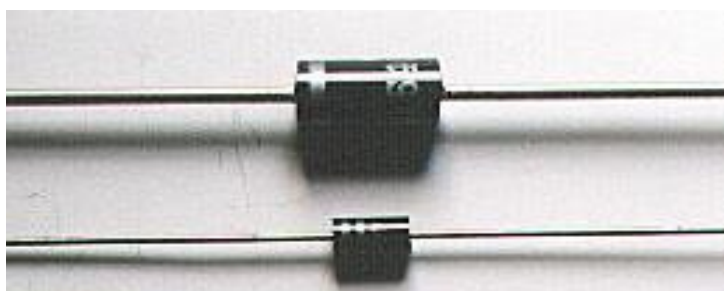
۲- **جریان برق متناوب (AC)**: در این نوع برق جهت حرکت الکترون ها درون سیم ثابت نبوده دائما تغییر میکند. یا به عبارت دیگر تغییرات ولتاژ نسبت به زمان ثابت نبوده و به طور دایم مقدار ولتاژ مثبت و منفی می شود. جریان برق متناوب را میتوان به یک خیابان دوطرفه تشبیه کرد که در یک لحظه خودرو ها به طور مثال از شمال به جنوب حرکت و در لحظه دیگر در جهت عکس حرکت میکنند.

مثال این نوع جریان برق را می توان برق شهر که یک برق متناوب تک فاز میباشد و یا برق تولیدی آلترناتور که یک برق متناوب ۳ فاز می باشد نام برد.

نکته: برق تولیدی آلترناتور که متناوب می باشد برای استفاده در خودرو باید توسط دیودها یکسو شده و تبدیل به برق مستقیم (DC) شود تا قابل استفاده در مصرف کننده های الکتریکی و باطری خودرو گردد.



دیود (Diode): قطعاتی هستند که برق را در یک جهت از خود عبور میدهند و در جهت عکس عبور نمیدهند. در ساختمان دیود از دو نیمه هادی (نیمه رسانا) N و p استفاده شده است. و شکل آن در مدار به صورت زیر می باشد.



شکل دیود در مدار الکتریکی

نکته : چون برق تولیدی التراناتور متناوب می باشد و از دیود ها در التراناتور برای یکسو سازی و تبدیل برق متناوب تولیدی آلتراناتور به برق مستقیم برای شارژ باتری استفاده می شود.

ترانزیستور (Transistor) : قطعات الکترونیکی هستند که از کنار هم گذاشتن سه نیمه هادی بوجود ساخته می شوند. ترانزیستور دارای سه پایه به نام های بیس (Base) , امیتر (Emitter) , کلکتور (Collector) می باشد.

ترانزیستور دارای دو نوع می باشد . PNP و NPN و از ترانزیستور می توان به عنوان یک کلید و یا کاربرد های دیگر در مدار استفاده کرد. در آلتراناتورها از ترانزیستور داخل رگلاتور تنظیم ولتاژ استفاده شده است.

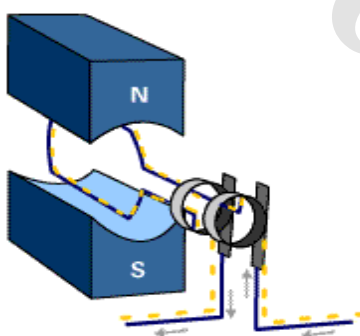


دلایل ظهور دینام های التراناتوری به جای دینام های قدیم

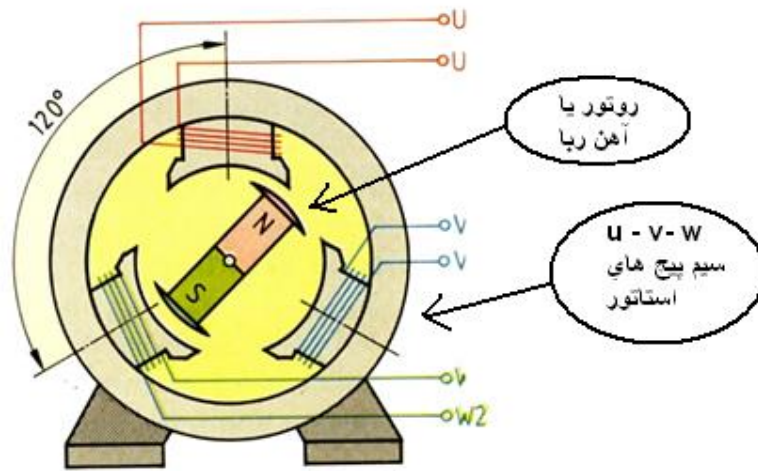
یکی از معایب دینام های جریان مستقیم این است که این دینام ها در دوره های پائین موتور قادر به شارژ باطری نمی باشند امروزه مصرف کننده های برقی در خودرو زیاد شده است ترافیک شهرها باعث می شود که موتور یک اتومبیل مدت ها در جا کار کند و در این حالت دور دینام پایین است با این شرایط دینام جریان مستقیم نمی تواند جوابگوی شارژ باطری باشد به همین دلیل امروزه دینام های جریان مستقیم از رده خارج شده و از دینام های التراناتور استفاده می شود همچنین تعمیر و نگهداری التراناتور راحت تر می باشد.

اساس کار آلتراناتور :

اگر یک سیم یا کلاف سیم را دورن یک حوزه مغناطیسی (آهن ربای N و S) به حرکت در بیاوریم حرکت و چرخش سیم باعث قطع میدان مغناطیسی شده و با قطع شدن آهن ربا درون سیم جریان برق به وجود می آید . از این اصل در ساختن دینام استفاده شده است

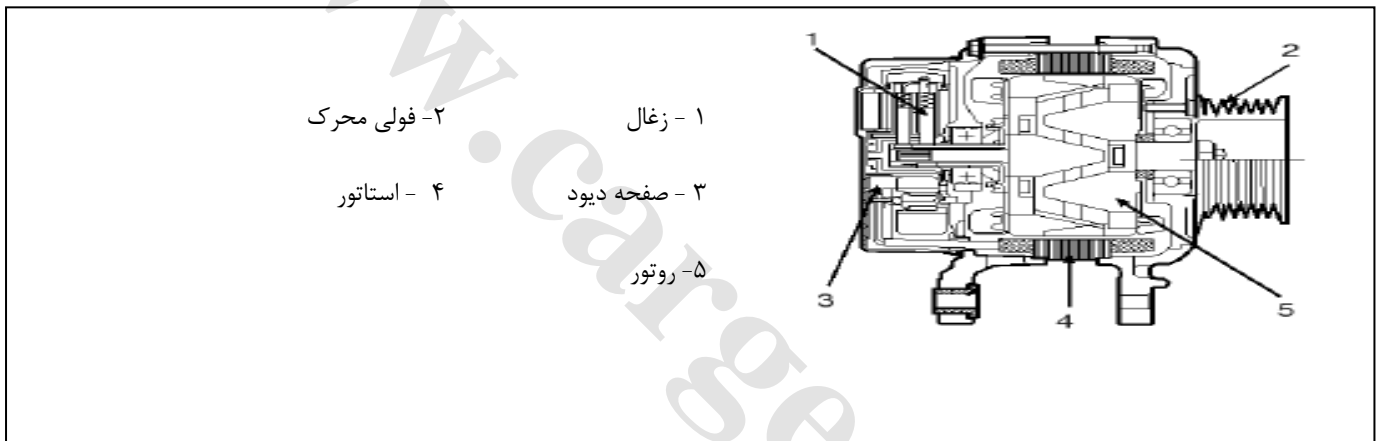


اساس کار آلتراناتور نیز شبیه دینام است با این تفاوت که در التراناتور حوزه مغناطیسی یا آهنربا (روتور) در مرکز و درون سیم پیچ استاتور که ثابت است شروع به چرخش می نماید . با چرخش روتور دارای حوزه مغناطیسی و برخورد حوزه مغناطیسی روتور با سیم پیچ های استاتور باعث قطع شدن آهنربا شده و درون سیم پیچ استاتور جریان برق تولید می شود .



نکته: اگر در الترناتور از یک سیم برای سیم پیچی استاتور استفاده شده باشد الترناتور تک فاز می شود. و اگر از ۳ سیم برای سیم پیچی استاتور استفاده شود نگاه آلترناتور سه فاز خواهد شد.

اجزاء اصلی آلترناتور شامل روتور , استاتور , صفحه دیود , جا زغالی , یاتاقان ها و فولی تسمه می باشد .



۲- فولی محرک

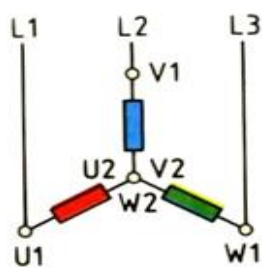
۱- زغال

۴- استاتور

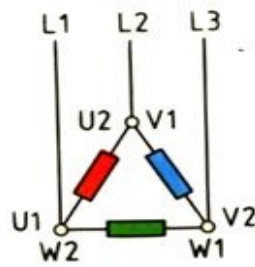
۳- صفحه دیود

۵- روتور

انواع روش های اتصال سیم پیچی در استاتور



استاتور ستاره



استاتور مثلث

۱. استاتور با سیم پیچ ستاره

۲. استاتور با سیم پیچ مثلث

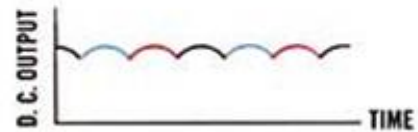
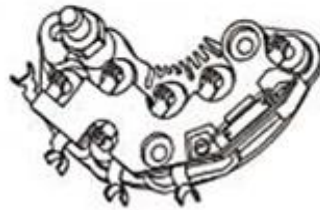
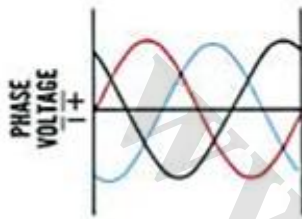
نکته: در خودرو هایی که جریان مصرفی برق آنها بیشتر باشد از الترناتورهای با استاتور مثلث استفاده می کنند.

صفحه دیود یا رکتی فایر: مجموعه ای از چند دیود یکسو ساز که بر روی یک صفحه به نام صفحه دیود نصب شده است .

نکته: برای یکسو سازی یک جریان تک فاز به ۲ عدد دیود نیاز می باشد و همچنین برای یکسو سازی یک جریان سه فاز به ۶ عدد دیود نیاز می باشد.



جریان برق مستقیم = صفحه دیود یکسو ساز + جریان برق ۳ فاز متناوب



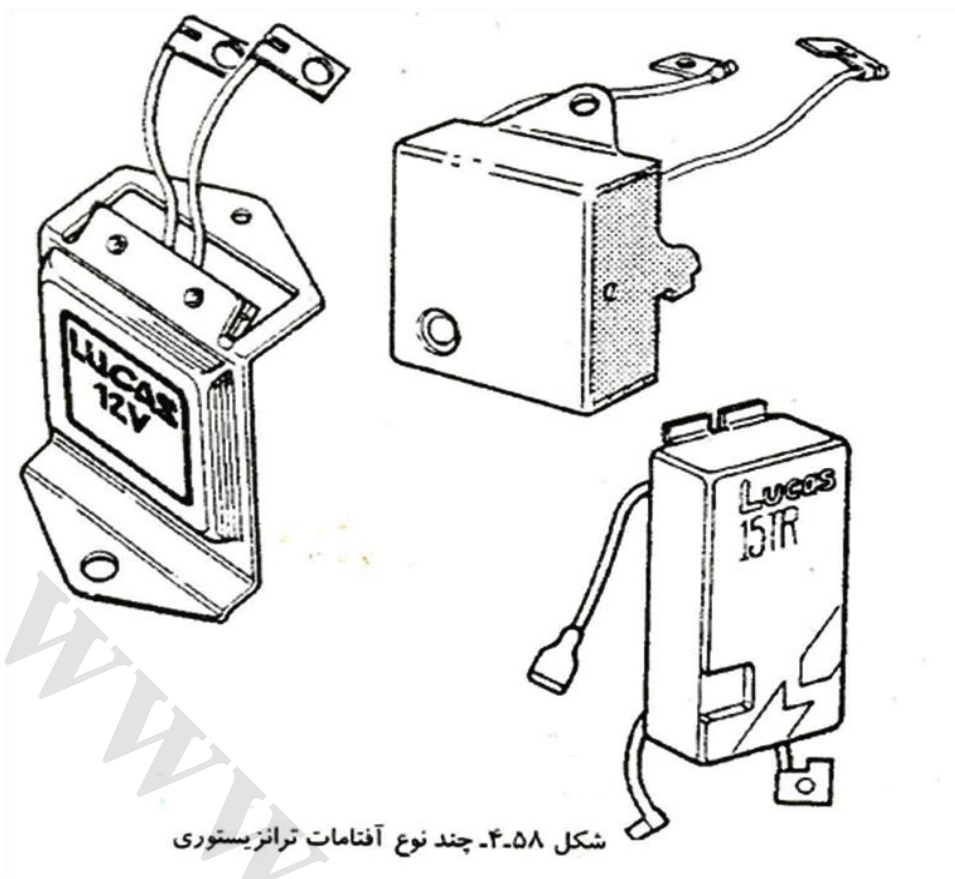
افتامات یا رگلاتور آلترناتور

وظیفه افتامات یا رگلاتور کنترل ولتاژ تولیدی آلترناتور می باشد . و این کنترل ولتاژ به وسیله کنترل شدت آهن ربایی روتور انجام می شود. به این صورت که با افزایش ولتاژ تولیدی آلترناتور از حد مجاز رگلاتور آهن ربای روتور راضعیف می کند . و اگر ولتاژ تولیدی آلترناتور از حد مجاز خود ضعیف گردد رگلاتور با قوی کردن آهن ربای روتور ولتاژ تولیدی را بالا می برد . این عمل ضعیف و قوی کردن آهن ربای روتور چندین بار در ثانیه انجام می گیرد تا اینکه ولتاژ خروجی آلترناتور در حد ثابت مجاز خود قرار بگیرد .

انواع رگلاتور ها

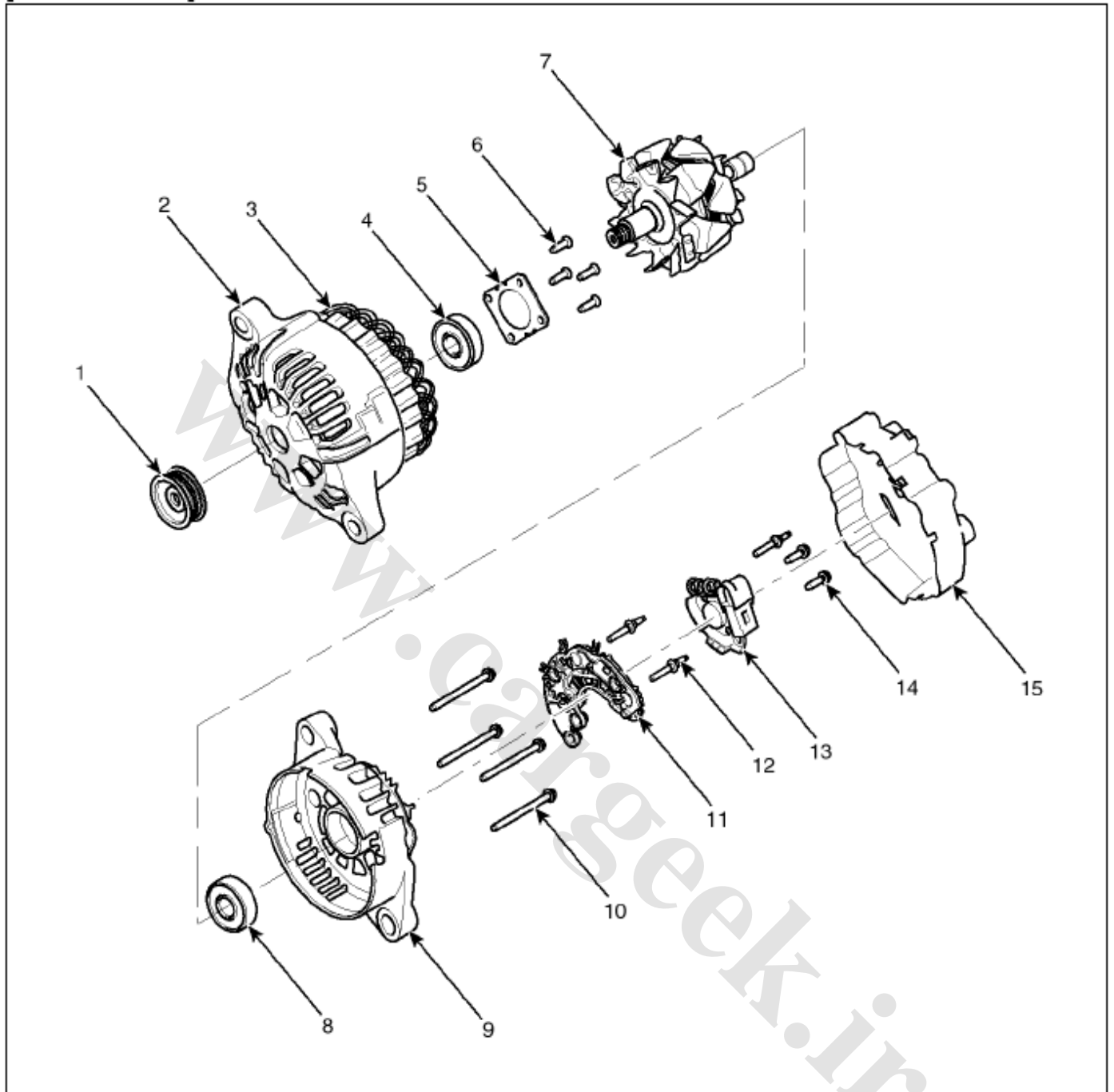
۱. رگلاتور الکترو مکانیکی
۲. رگلاتور نیمه ترانزیستوری
۳. رگلاتور تمام ترانزیستوری

نکته : دیود های موجود در داخل رگلاتور در هنگام خاموش بودن موتور از برگشت جریان باتری به داخل آلترناتور و خالی کردن باتری جلوگیری می کند.



شکل ۴-۵۸- چند نوع آفنامات ترانزیستوری

[Theta-II 2.0/2.4]

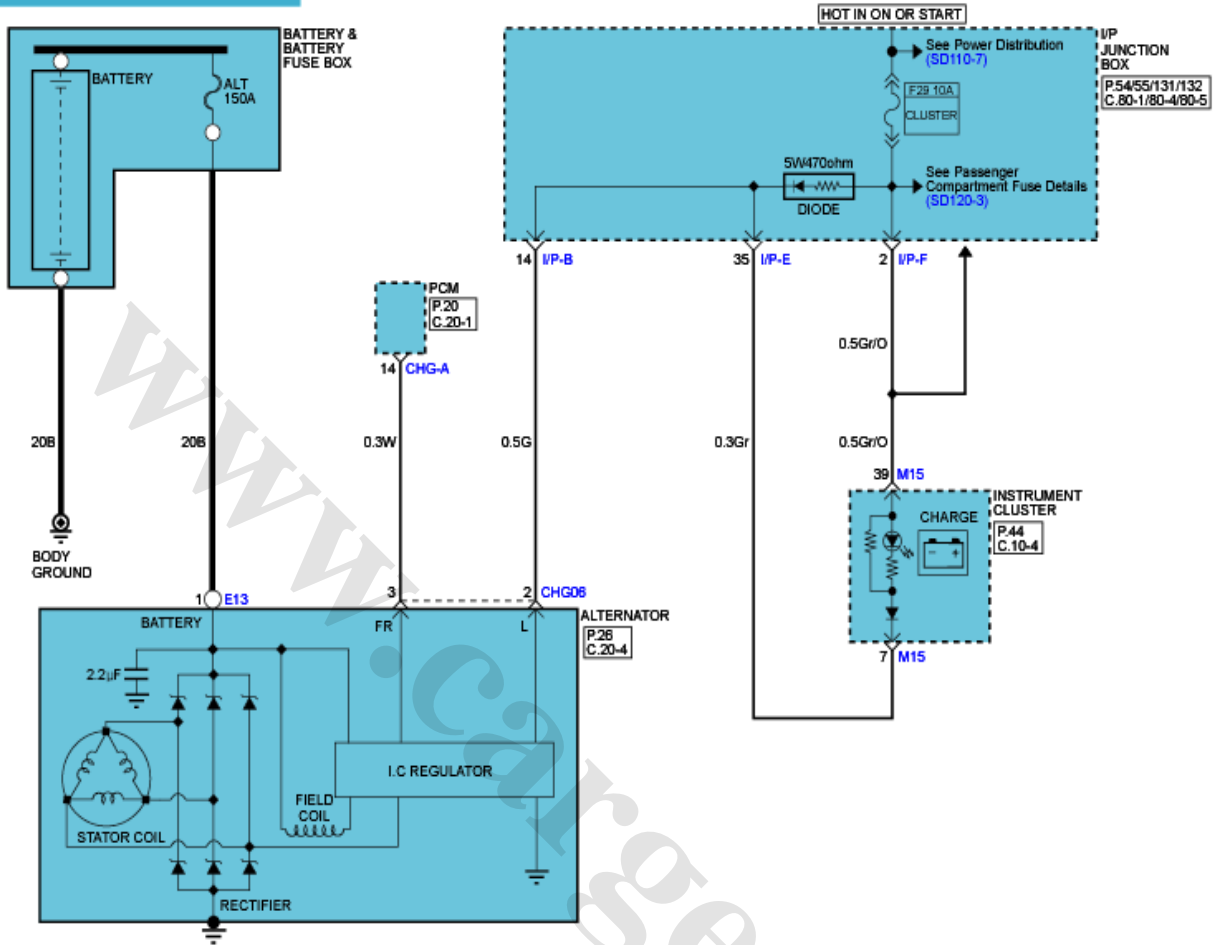


- | | |
|---------------------------|-------------------|
| ۱- فولی | ۹- پوسته عقب |
| ۲- پوسته جلو | ۱۰- پیچ اتصال |
| ۳- استاتور | ۱۱- صفحه دیود |
| ۴- بلبرینگ جلویی | ۱۲- پیچ صفحه دیود |
| ۵- نگه دارنده بلبرینگ | ۱۳- رگلاتور ولتاژ |
| ۶- پیچ نگه دارنده بلبرینگ | ۱۴- پیچ رگلاتور |
| ۷- روتور | ۱۵- کاور عقب |
| ۸- بلبرینگ عقب | |

Charging System (1)

SD373-1

G4KD/G4KE : THETA II 2.0L/2.4L



تست افت ولتاژ خروجی آلترناتور

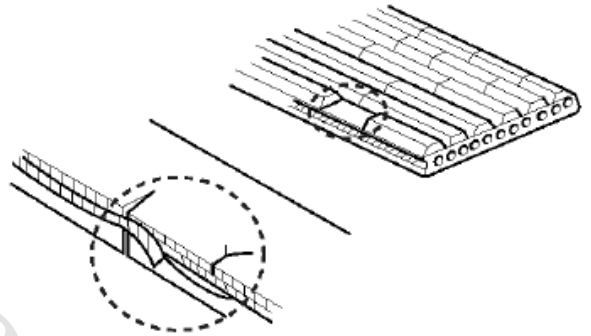
اخطار

- کنترل کنید که اتصال کابل های باطری به خوبی انجام گرفته است.
- هنگامی که باطری زود به زود شارژ می شود کابل های باطری را جدا نمایید.
- هنگامی که خودرو روشن است باطری را جدا نکنید.

بازدید تسمه

تسمه را از نظر ساییدگی و پوسیدگی و غیره کنترل نمایید. در صورت وجود عیب تسمه را تعویض کنید.

نکته: سمت دندانه دار تسمه را کنترل کنید. اگر خرابی یا کنده شدگی روی تسمه دیدید تسمه باید تعویض گردد.



کنترل چشمی سیم های آلترناتور و عدم شنیدن صدای غیر عادی

- ۱ - کنترل نمایید که سیم های اتصال آلترناتور در وضعیت خوب قرار داشته باشند.
- ۲ - کنترل کنید هنگامی که موتور روشن است از الترناتور صدای غیر عادی شنیده نشود.

کنترل مدار چراغ اخطار دشارژ

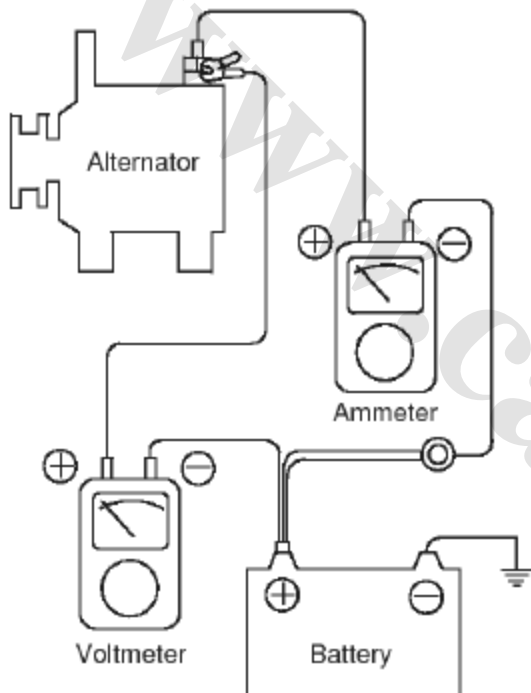
- ۱ - موتور را روشن کرده تا موتور گرم شود و سپس آن را خاموش نمایید.
- ۲ - تمام مصرف کننده ها را خاموش نمایید.
- ۳ - سویچ را در وضعیت ON قرار داده و کنترل کنید که لامپ شارژ روشن شده باشد.
- ۴ - موتور را روشن کنید. اگر چراغ شارژ خاموش نشد. مدار لامپ شارژ را عیب یابی کنید.

این تست مشخص کننده اتصال خوب یا عدم اتصال بین ترمینال B آلترناتور و ترمینال (+) توسط روش افت ولتاژ میباشد.

روش انجام تست

۱ - سویچ را در وضعیت OFF قرار دهید.

۲ - سیم خروجی آلترناتور را از ترمینال B آلترناتور جدا کنید. سیم مثبت آمپر متر را به ترمینال B آلترناتور و سیم منفی آمپر متر را به سیم خروجی وصل نمایید. سیم مثبت ولت متر را به ترمینال B آلترناتور و سیم منفی ولت متر را به (+) باطری وصل نمایید.



انجام تست

۱ - موتور را روشن کنید.

۲ - چراغ های جلو و فن کولر را روشن کنید و دور موتور را در حدودی که آمپر متر عدد 20A را نشان دهد بالا ببرید. و در این حالت ولتاژ را از روی ولت متر بخوانید.

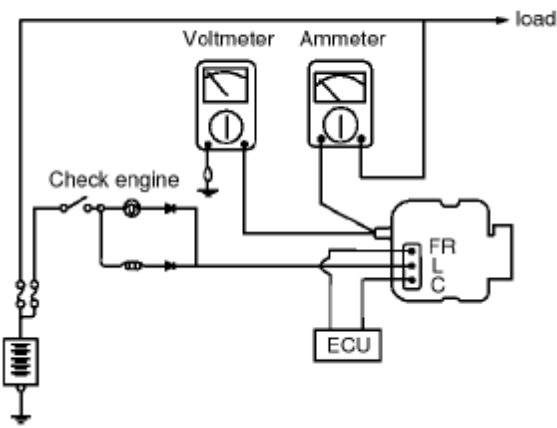
نتیجه تست

۱ - ولت متر باید اندازه استاندارد را نشان بدهد.

میزان افت ولت مجاز

0.2V max

[AMS]



۲ - اگر افت ولت بیش از مقدار مشخص باشد . اتصال سیم ها ضعیف می باشد. در این حالت اتصالات بین ترمینال B آلترناتور تا ترمینال (+) باتری را چک کنید. و همچنین از نظر شل شدگی کانکتور ها - تغییر رنگ به علت گرمای بیش از حد دسته سیم ها و غیره چک کنید . عیوب را اصلاح کرده و دوباره تست نمایید.

۳ - به محض کامل شدن تست دور موتور را به حالت دور آرام برگردانید. چراغ های جلو , موتور فن کولر و سویچ را ببندید.

تست شدت جریان خروجی

این تست اتصال خوب یا عدم اتصال خوب آلترناتور و جریان خروجی که آیا با حالت نرمال برابر است یا نه را مشخص می کند.

مقدمات انجام تست

۱ - گام اول تست اینکه ایتیم های زیر را کنترل کرده و در صورت نیاز رفع عیب نمایید.

نصب صحیح باتری را روی خودرو را از نظر وضعیت قرار گیری کنترل نمایید. روش های چک کردن باتری در مبحث باتری شرح داده شده است. باتری که برای انجام تست شدت جریان خروجی آلترناتور استفاده می کنید باید مقدار کمی دشارژ باشد زیرا با یک باتری کاملا شارژ به علت پر بودن ممکن است تست به طور صحیح انجام نگیرد. سفتی تسمه آلترناتور را کنترل کنید .

۲ - سویچ را ببندید .

۳ - کابل منفی باتری را خارج نمایید.

۴ - سیم خروجی آلترناتور را از ترمینال B آلترناتور جدا کنید.

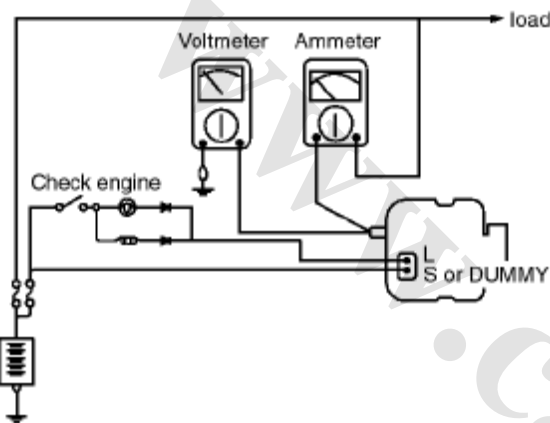
۵ - یک آمپر متر (0 تا 150 آمپر) را به صورت سری بین ترمینال B و سیم خروجی آلترناتور وصل نمایید. دقت نمایید که سیم منفی آمپر متر به سیم خروجی آلترناتور وصل شده باشد.

۶ - یک ولت متر 0 تا 20 ولتی را بین ترمینال B و اتصال بدنه خودرو به صورت موازی وصل کنید. (مثبت ولت متر به ترمینال B و منفی ولت متر به اتصال بدنه وصل کنید).

۷ - یک سرعت سنج به خودرو اتصال داده و کابل منفی باتری را به باتری وصل نمایید.

۸ - کاپوت ماشین را باز بگذارید .

[Non-AMS]



نکته : سیستم AMS بر روی خودروهای وارداتی به کشور ایران نصب نمی باشد.

انجام تست

۱ - در صورت سالم بودن ولت متر باید همان ولتاژ باتری را نشان بدهد. اما اگر ولت متر ولتاژ صفر ولت (0V) را نشان دهد. نشان دهنده این است که سیم ترمینال B تا قطب مثبت باتری قطع شده است و یا اتصال بدنه خیلی ضعیف می باشد.

۲ - موتور را روشن کرده و چراغ های جلو را نیز روشن کنید.

۳ - چراغ های جلورا در حالت نور بالا قرار داده و فن کولر را نیز در حالت HIGH قرار دهید و دور موتور را تا دور 2500 rpm افزایش داده و در این حالت ماکزیمم جریان خروجی از آلترناتور را روی آمپر متر بخوانید.

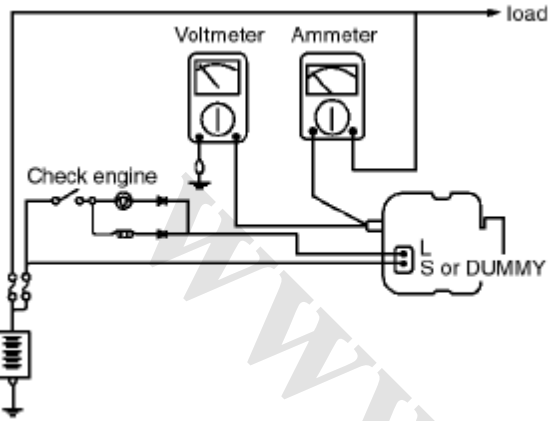
نکته : بعد از استارت زدن موتور جریان خروجی سریعاً افت خواهد کرد . تست جریان خروجی آلترناتور باید در مدت کوتاه و سریع انجام بگیرد.

نتایج تست

۵ - سیم خروجی آلترناتور را از ترمینال B آلترناتور جدا کنید.

۶ - یک آمپر متر (0 تا 150 آمپر) را به صورت سری بین ترمینال B و سیم خروجی آلترناتور وصل نمایید. دقت نمایید که سیم منفی آمپر متر به سیم خروجی آلترناتور وصل شده باشد.

۷ - یک سرعت سنچ به خودرو اتصال داده و کابل منفی باطری را به باطری وصل نمایید.



انجام تست

۱ - سویچ را باز کرده و کنترل کنید که ولت‌متر باید مقدار ولتاژ زیر را نشان بدهد.

میزان ولتاژ نشان داده توسط ولت متر	برابر ولتاژ باطری
------------------------------------	-------------------

۱ - اگر ولت‌متر ولتاژ صفر ولت (0V) را نشان دهد. نشان دهنده این است که سیم ترمینال B تا قطب مثبت باطری قطع شده است و یا اتصال بدنه خیلی ضعیف می باشد.

۲ - موتور را روشن کرده و تمام چراغ ها و مصرف کننده ها را خاموش کنید.

۳ - دور موتور را تا دور 2500 rpm افزایش داده و هنگامی که شدت جریان خروجی به ۱۰ آمپر و یا کمتر افت کرد شما ولت متر را بخوانید.

نتیجه تست

۱ - اگر میزان ولتاژ خوانده شده توسط ولت‌متر با اندازه های جدول ولتاژ رگلاتور برابر بود رگلاتور ولتاژ سالم می باشد. ولی اگر ولتاژ خوانده شده از حالت استاندارد خارج بود در این صورت رگلاتور ولتاژ و یا آلترناتور معیوب می باشد.

۱ - میزان آمپر خوانده شده باید بیشتر از حد مجاز گفته شده باشد. اگر آمپر خروجی کم باشد اما سیم پیچ های آلترناتور در وضعیت مناسب باشند در این صورت آلترناتور را از روی خودرو پیاده کرده و تست کنید.

حد مجاز جریان خروجی آلترناتور در این تست	70 % مقدار جریان خوانده شده در تست
--	------------------------------------

نکته :

- میزان شدت جریان اسمی بر روی پلاک روی بدنه آلترناتور نوشته شده است .
- میزان جریان خروجی بر حسب بار الکتریکی و دمای داخلی آلترناتور تغییر می کند. بنابراین ممکن شدت جریان خروجی به طور صحیح و اندازه مجاز خوانده نشود . اگر چنین مشکل پیش آمد . چراغ های بزرگ را در حالت روشن بگذارید باشد تا کمی باطری رادشارژ نماید و یا از روشن کردن سایر تجهیزات الکتریکی استفاده کنید تا بار الکتریکی افزایش یابد .

۲ - اگر تست جریان خروجی را انجام دادید دور موتور را به دور آرام برگردانید و سویچ را ببندید.

۳ - کابل منفی باطری را جدا کنید.

۴ - آمپر متر - ولت متر و سرعت سنچ را باز کنید.

۵ - سیم خروجی آلترناتور را به ترمینال B آلترناتور اتصال دهید .

۶ - کابل منفی باطری را وصل نمایید.

تست رگلاتور ولتاژ

هدف از این تست کنترل سالم بودن رگلاتور ولتاژ جهت تنظیم ولتاژ خروجی آلترناتور می باشد.

مقدمات انجام تست

۱ - گام اول تست اینکه ایتیم های زیر را کنترل کرده و در صورت نیاز رفع عیب نمایید.

کنترل کنید که باطری کاملاً شارژ باشد. روش های چک کردن باطری در مبحث باطری شرح داده شده است. سفتی تسمه آلترناتور را کنترل کنید

۲ - سویچ را به حالت OFF بچرخانید.

۳ - کابل منفی باطری را باز کنید.

۴ - یک ولت‌متر دیجیتال را بین ترمینال B و اتصال بدنه خودرو به صورت موازی وصل کنید. (مثبت ولت متر به ترمینال B و منفی ولت متر به اتصال بدنه و یا منفی باطری وصل کنید).

ولتاژ رگلاتور (ولت)	دمای محیط کارکرد رگلاتور (°F)°C
14.2 ~ 15.4	-20 (-4)
14.0 ~ 15.0	20 (68)
13.7 ~ 14.9	60 (140)
13.5 ~ 14.7	80 (176)

۲ - اگر تست را انجام دادید دور موتور را به دور آرام برگردانید و سویچ را ببندید.

۳- کابل منفی باطری را جدا کنید.

۴ - آمپر متر - ولت متر و سرعت سنج را باز کنید.

۵ - سیم خروجی آلترناتور را به ترمینال B آلترناتور اتصال دهید .

۶ - کابل منفی باطری را وصل نمایید.

www.cargeek.ir

جدول عیب یابی سیستم شارژ

رفع عیب	علت و محل بروز عیب	عیب
فیوز را چک کنید	سوختن فیوز	هنگام باز کردن سویچ و خاموش بودن موتور چراغ شارژ روشن نمی شود.
لامپ را تعویض نمایید	سوختن لامپ شارژ	
کانکتور های شل شده را سفت نمایید	شل شدن اتصال سیم ها	
رگلاتور ولتاژ را جدا نمایید , در صورت خاموش شدن لامپ شارژ رگلاتور ولتاژ را تعویض نمایید	خرابی رگلاتور ولتاژ	
سفتی تسمهها چک نمایید و در صورت نیاز تعویض گردد.	شل شدن و یاساییدگی تسمه پروانه	با روشن شدن موتور لامپ شارژ خاموش نمیشود
اتصال کابل های باتری را چک کرده و اصلاح نمایید و در صورت نیاز تعویض نمایید.	شل شدن و یا خوردگی وزنگ زدگی کابل های باتری	
رگلاتور ولتاژ و یا آلترناتور را جهت خاموش شدن لامپ شارژ جدا نمایید , در صورت خاموش شدن لامپ شارژ رگلاتور ولتاژ را تعویض نمایید	خرابی رگلاتور و یا خود آلترناتور	
تعمیر و در صورت نیاز سیمها تعویض گردد	سیم ها	
رگلاتور ولتاژ را جهت خاموش شدن لامپ شارژ جدا نمایید , در صورت خاموش شدن لامپ شارژ رگلاتور ولتاژ را تعویض نمایید	خرابی رگلاتور و یا خود آلترناتور	شارژ بیش از حد
تعمیر و در صورت نیاز سیم تعویض گردد	سیم حسگر ولتاژ شارژ	
سفتی تسمه را کنترل کرده در صورت نیاز تسمه تعویض گردد.	شل شدن و یاساییدگی تسمه پروانه	شارژ کم
اتصالات سیستم شارژ را کنترل نمایید و در صورت نیاز تعمیر و یا تعویض گردد	شل شدن اتصالات و یا اتصال درمدار	
رگلاتور ولتاژ و یا آلترناتور را جهت خاموش شدن لامپ شارژ جدا نمایید , در صورت خاموش شدن لامپ شارژ رگلاتور ولتاژ را تعویض نمایید	خرابی رگلاتور و یا خود آلترناتور	
اتصال بدنه را چک نمایید.	اتصال بدنه ضعیف	
باتری را تعویض نمایید.	خراب بودن باطری	

سیستم استارت

STARTING SYSTEM

وظایف استارت:

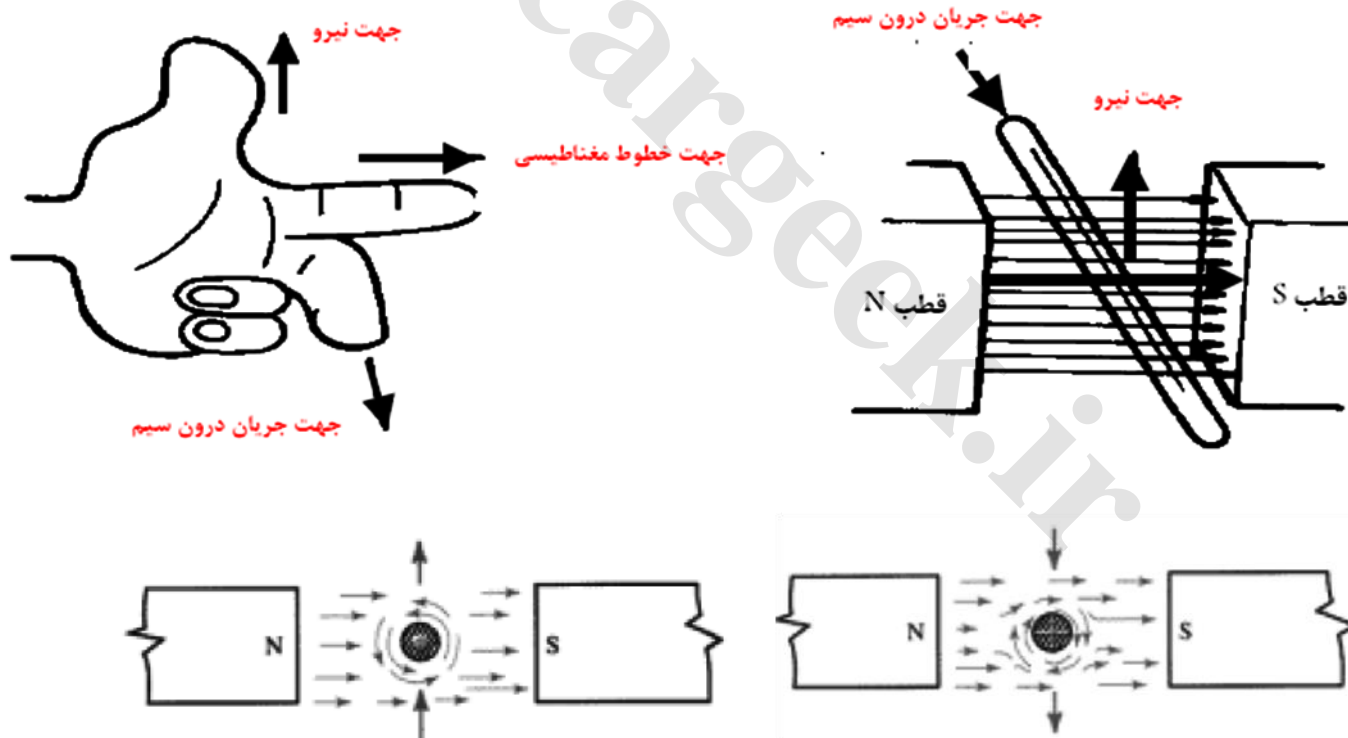
برای به کار انداختن موتور اتومبیل احتیاج است که در ابتدای کار میل لنگ موتور را به گردش درآوریم. در اتومبیل های قدیمی برای این منظور از وسیله ای به نام هندل استفاده می شد. به مرور زمان که موتورهای با تعداد سیلندر بیشتر و با کمپرس قوی تر ساخته شدند دیگر نیروی دست و هندل قادر به چرخاندن موتور نبود(همچنین هندل خطراتی را در پی داشت) به همین خاطر کم کم هندل از بین رفت و با پیشرفت صنایع اتومبیل امروزه برای روشن کردن موتورها از وسیله ای به نام استارت استفاده می شود.

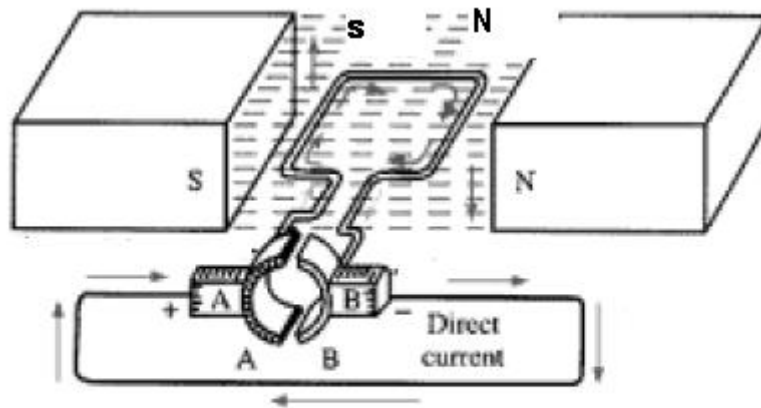
نکته: در آهن ربا قطب های هم نام (N-N و S-S) همدیگر را دفع (دور) می کنند. و قطب های غیر هم نام (S-N و N-S) همدیگر را جذب می کنند.

اصول کار موتور استارت: اساس کار موتور استارت بر برخورد دو حوزه مغناطیسی هم نام استوار است همان طور که بیان شد دو حوزه هم نام یکدیگر را دفع می کنند. در استارت یک حوزه مغناطیسی اطراف آرمیچر و یک حوزه مغناطیسی نیز در فضای مابین بالشکت ها ایجاد می شود. می دانیم که آرمیچر داخل فضای بالشکت ها قرار می گیرد. طریقه سیم پیچی آرمیچر و بالشکت به گونه ای است که وقتی جریان برق وارد استارت می شود. بین آرمیچر و بالشکت حوزه مغناطیسی هم نام ایجاد می شود. در اثر برخورد دو حوزه هم نام آرمیچر که دو سر آن در داخل بوش ها قرار دارد شروع به گردش می کند. اصل کار استارت از قانون دست چپ پیروی می کند.

قانون دست چپ: اگر از یک سیمی که بین دو آهن ربا (بالشکت) قرار دارد برق عبور کند. با وجود آهن ربا و عبور جریان برق از سیم باعث ایجاد یک نیرویی می شود که این نیرو باعث چرخاندن سیم پیچ درون دو آهن ربا می گردد. برای تشخیص نیرو و جهت جریان و همچنین جهت خطوط قوای مغناطیسی از قانون دست چپ استفاده می کنند.

اگر دست چپ را همانند شکل زیر قرار دهید. انگشت وسط نشان دهنده جهت جریان درون سیم - انگشت اشاره جهت خطوط قوای مغناطیسی از قطب N آهن ربا به قطب S و انگشت شست جهت نیروی الکترو مغناطیسی ایجاد شده را نشان می دهد.





تشکیل قطب های هم نام در کنار سیم و آهن ربا باعث چرخش سیم پیچ طبق شکل می شود

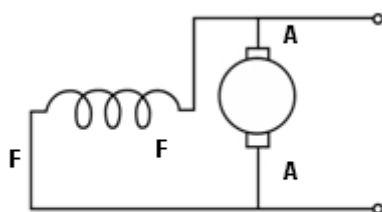
انواع موتور استارت از نظر عبور جریان :

- موتور استارت سری
- موتور استارت موازی
- موتور استارت سری - موازی

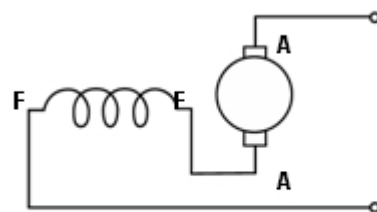
۱- **موتور استارت سری** : در این نوع استارت ها بالشتک با آرمیچر به صورت سری قرار گرفته اند. یعنی برق ابتدا وارد سیم پیچ بالشتک شده و بعد از آن وارد سیم پیچ آرمیچر گشته و سپس بدنه می شود. مزیت این نوع استارت ها این است که در لحظه ابتدای استارت خوردن گشتاور زیادی تولید میکند و به تدریج گشتاور کاهش یافته و دور استارت افزایش می یابد. معمولاً از استارت های سری در **خودرو های سواری** استفاده می شود.

۲- **موتور استارت موازی** : در این نوع استارت ها بالشتک با آرمیچر به صورت موازی قرار گرفته اند. یعنی برق به طور همزمان وارد سیم پیچ بالشتک و سیم پیچ آرمیچر می شود. بنابراین جریان عبوری از بالشتک و آرمیچر به یکدیگر وابسته نبوده و میدان مغناطیس هر دو ثابت است و دوارن آرمیچر هم ثابت می باشد. عیب آن این است که به دلیل تولید گشتاور ثابت در این استارت ها از این نوع استارت در خودرو ها استفاده نمیشود.

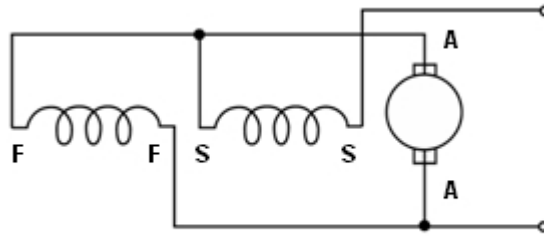
۳- **استارت سری - موازی** : در این نوع استارت ها تعدادی از بالشتک ها به صورت سری با آرمیچر و بقیه بطور موازی با آرمیچر قرار گرفته اند. این استارت مزایای دو استارت سری و موازی را با هم دارد بطوری که در لحظه شروع حرکت گشتاور زیادی را تولید کرده و پس از حرکت افزایش دور آن کنترل شده و دور آن از حد معینی بالا تر نمی رود. از استارت های سری - موازی در **خودرو های سنگین** استفاده می شود.



موتور استارت موازی



استارت سری



استارت سری - موازی

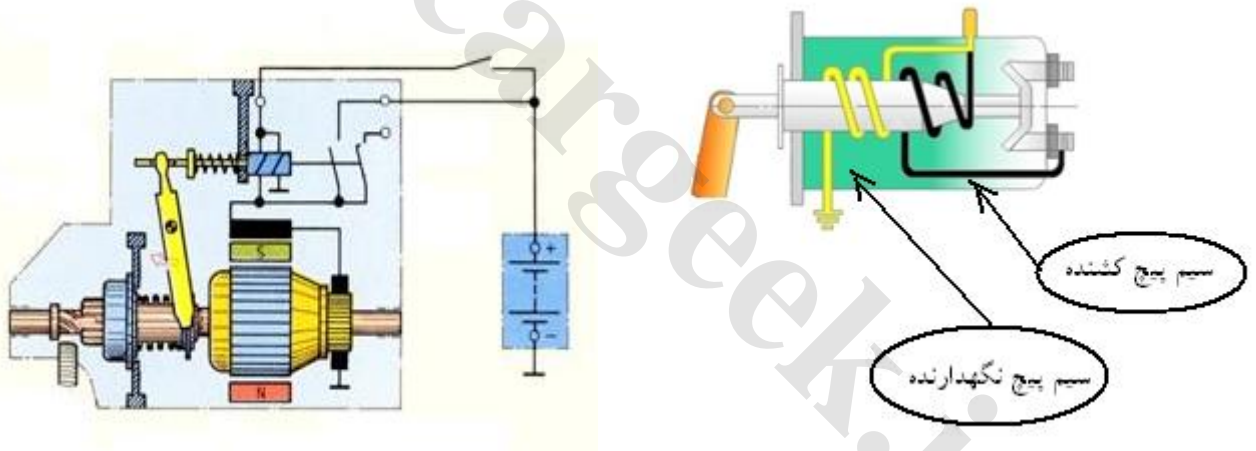
چرا بر روی استارت ها از اتومات استارت استفاده می کنیم ؟

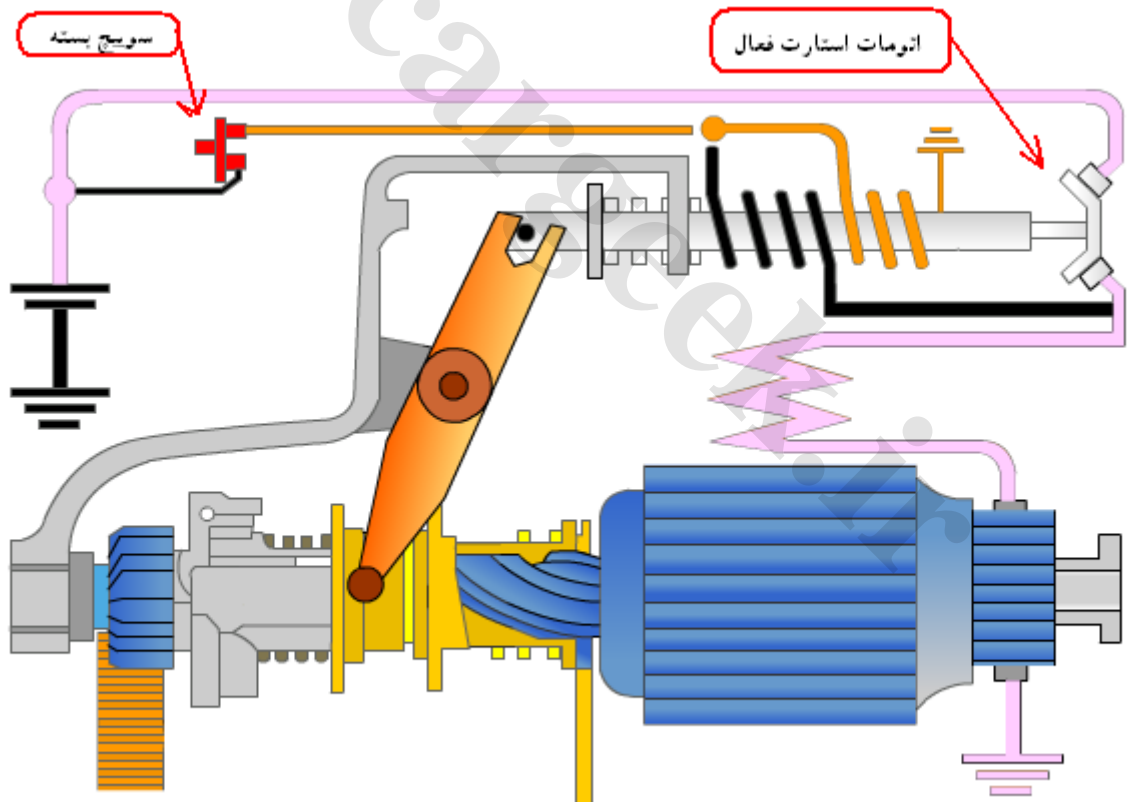
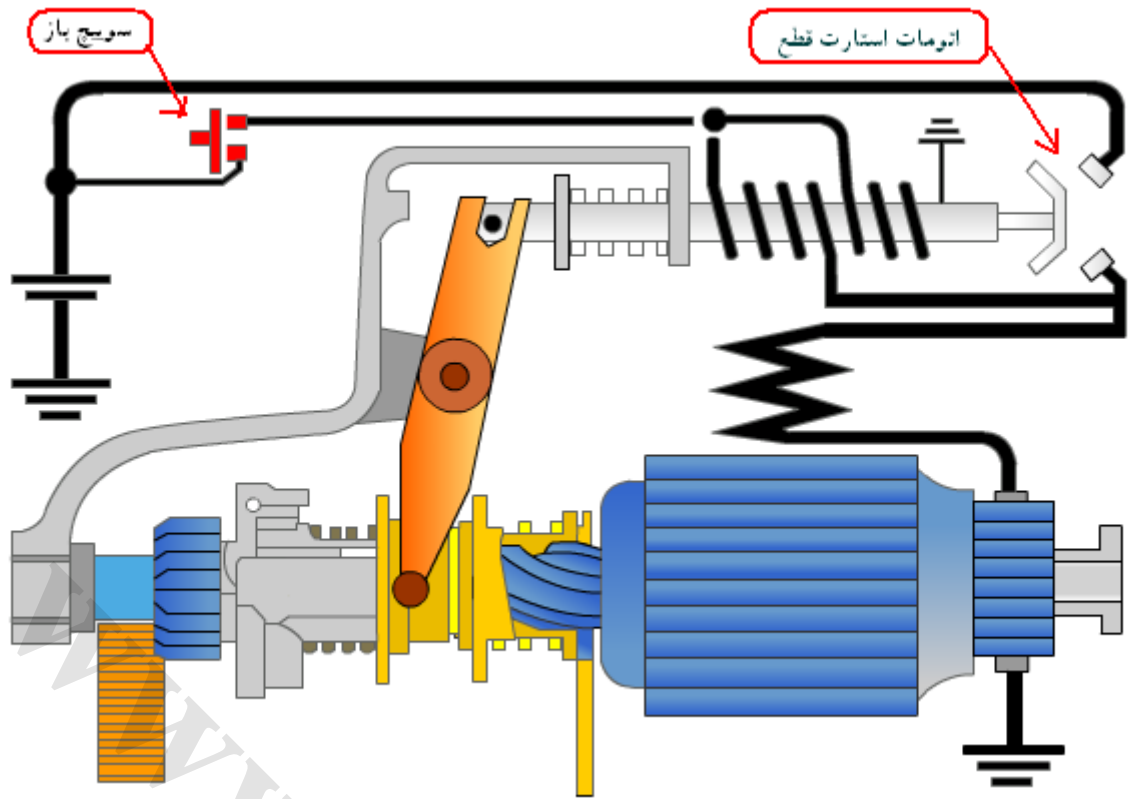
ممکن است این سوال پیش بیاید که چرا از اتومات استارت استفاده می شود . در حالی که می توان جریان لازم را از سویچ مستقیما به موتور استارت رساند.

برای پاسخ باید گفت : موتور استارت برای چرخاندن فلاپویل به نیروی زیادی نیازمند است . بدین منظور به برق با شدت جریان بالایی نیازمند می باشد. و عبور جریان برق با شدت جریان بالا (حدود ۱۵۰ تا ۳۰۰ آمپر) از مجموعه باعث سوختن سویچ و مجموعه مدارات موجود در جلو داشبورد مانند کیلومتر شمار ، سوخت سنج و ... می شود . از این رو از اتومات استارت استفاده می کنند تا برق با شدت جریان بالای استارت از این اتومات عبور کرده و از سویچ عبور نکند.

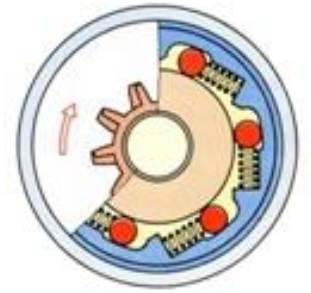
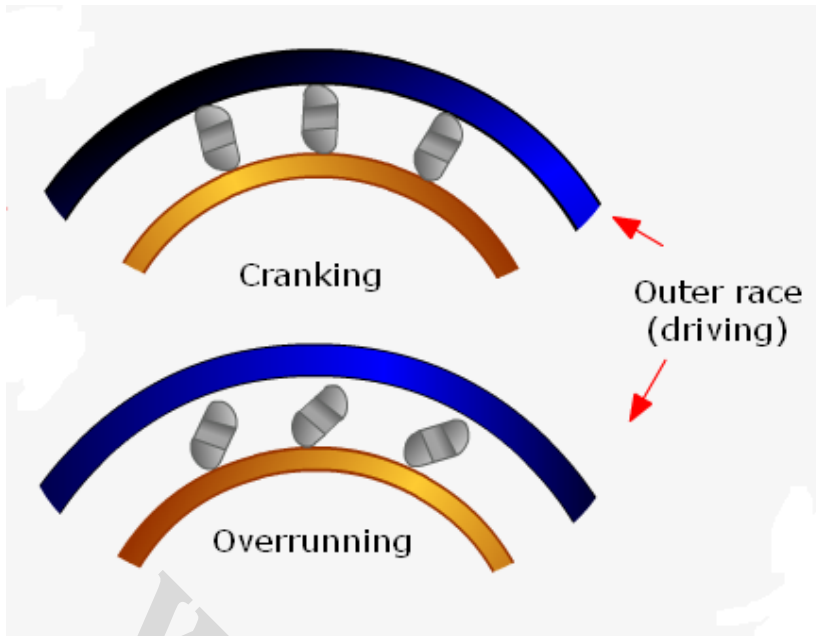
نکته : اتومات استارت دارای دو سیم پیچ می باشد . سیم پیچ کشنده و سیم پیچ نگهدارنده .

نکته : در لحظه شروع عملکرد (باز کردن سویچ) هر دو سیم پیچ کشنده و نگهدارنده باعث ایجاد آهن ربا جهت به عقب کشیدن اتومات استارت می شوند و پس از عقب کشیده شدن اتومات استارت و شروع چرخش استارت (استارت زدن) سیم پیچ کشنده از کار می افتد (دو سر سیم پیچ کشنده مثبت می شود) و فقط سیم پیچ نگهدارنده تا وقتی که راننده استارت را رها نکرده باشد اتومات استارت را در حالت در گیر نگه میدارد.





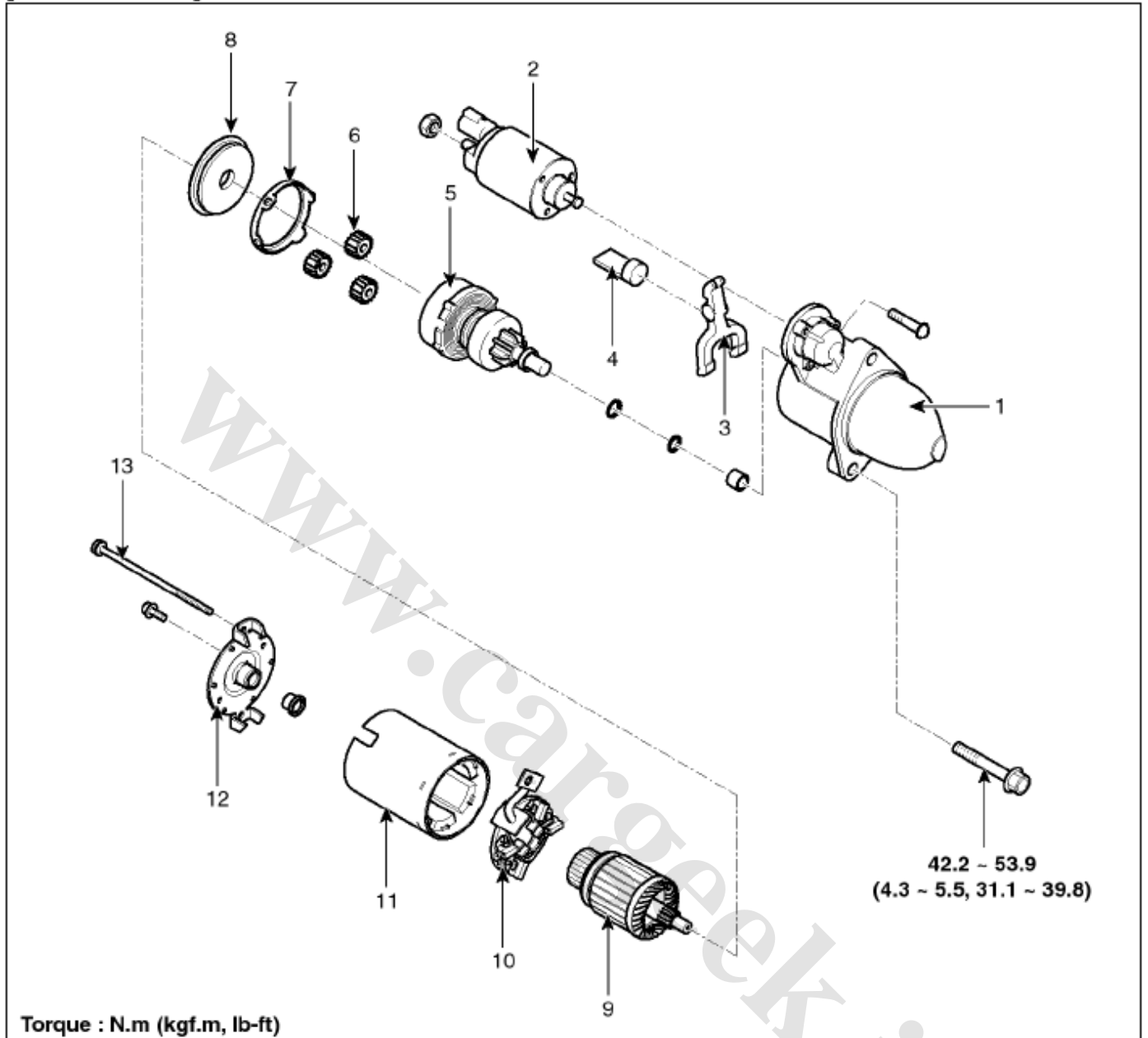
دلیل استفاده از کلاچ یکطرفه بر روی دنده استارت : وقتی که دنده استارت با فلاپیول درگیر می شود دنده استارت موتور را می چرخاند تا موتور روشن شود وقتی موتور روشن شد دور موتور از دور استارت بیشتر می شود و زمانی که موتور روشن شد اگر دنده استارت با فلاپیول درگیر باشد فلاپیول دنده استارت را با خود می چرخاند و این کار باعث آسیب دیدن شدید استارت می شود. برای جلوگیری از آسیب دیدن استارت از کلاچ یک طرفه بر روی دنده استارت استفاده می شود.



کلاج یکطرفه

www.cargeek.ir

[Theta-II 2.0/2.4]



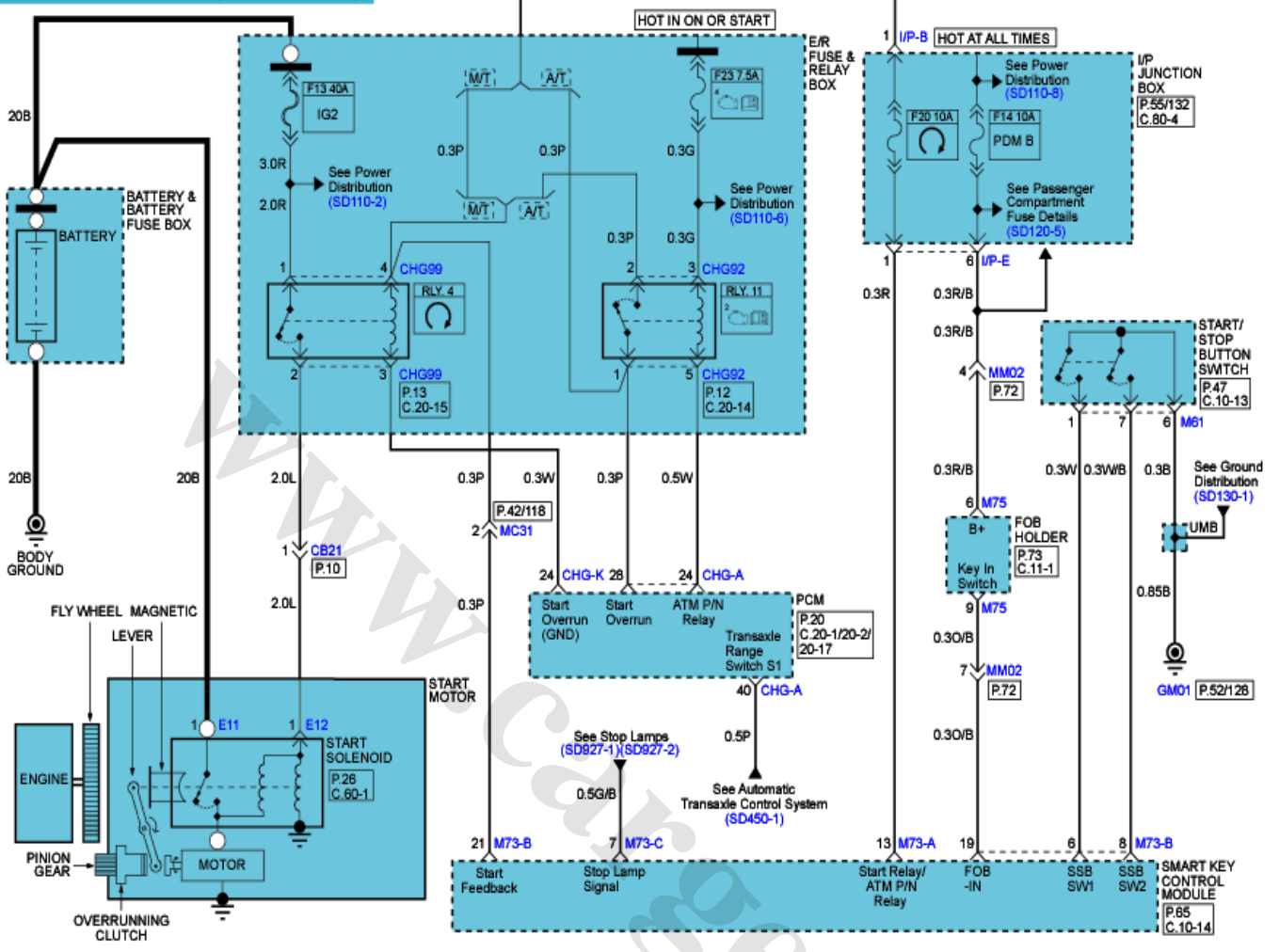
Torque : N.m (kgf.m, lb-ft)

- | | |
|----------------------------|-------------------|
| ۱- پوسته جلو | ۸- حفاظ |
| ۲- اتومات استارت | ۹- آرمیچر |
| ۳- دو شاخه | ۱۰- جا زغالی |
| ۴- لاستیک تکیه گاه دو شاخه | ۱۱- بدنه استارت |
| ۵- مجموعه دنده سیاره ای | ۱۲- پوسته عقب |
| ۶- دنده های سیاره های | ۱۳- پیچ های اتصال |
| ۷- لاستیک حلقوی | |

Starting System (3)

SD360-3

WITH SMART KEY (G4KD/G4KE)



عیب یابی مدار استارت

۱ - رله پمپ بنزین (A) را از جعبه فیوز جدا کنید.

نکته: باتری باید در بهترین وضعیت و کاملاً شارژ باشد.

آسیب رسیدن به استارت باتری را بیش از ۱۰ ثانیه در این وضعیت قرار ندهید.

۲ - با قرار دادن دست دنده در حالت **N** یا **P** و یا فشار دادن پدال کلاچ در گیربکس های معمولی - سویچ را به حالت استارت زدن بچرخانید.

اگر استارت به صورت عادی موتور را چرخاند سیستم استارت سالم می باشد. و اگر استارت موتور را نچرخاند به مرحله بعد بروید.

اگر پس از رها کردن سویچ دنده استارت از درگیری جدا نشد اجزاء زیر را کنترل نمایید.

- وجود عیب در سویچ و پلانجر اتومات استارت را بررسی کنید.
- کثیفی دنده استارت و یا خرابی کلاچ یکطرفه را بررسی کنید.

۳ - وضعیت باتری را چک نمایید. اتصالات الکتریکی باتری، کابل اتصال منفی باتری به بدنه، کابل های منفی اتصال به بدنه موتور و شل شدگی و فرسودگی استارت را کنترل کنید. و پس از کنترل ها دوباره موتور را استارت بزنید.

اگر استارت باز هم موتور را نمی چرخاند به مرحله بعد بروید.

۴ - کانکتور ترمینال **S** اتومات استارت را جدا کنید. و سپس یک سیم بین ترمینال **B** اتومات استارت و ترمینال **S** اتومات استارت اتصال دهید.

اگر استارت موتور را چرخاند به مرحله بعد بروید. اگر استارت باز هم موتور را نمی چرخاند استارت را از خودرو خارج و تعمیر کرده و در صورت نیاز استارت را تعویض نمایید.

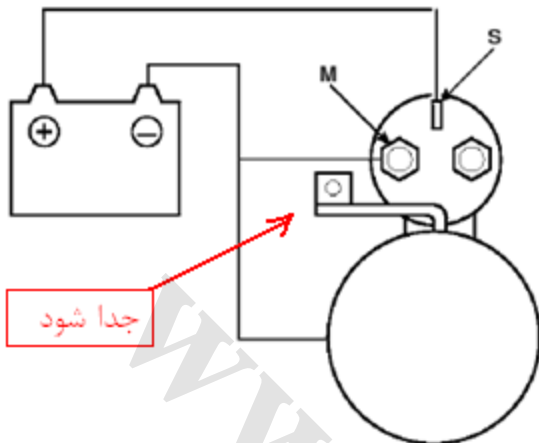
۵ - ایتیم های زیر را برای یافتن اتصال کوتاه در مدار دنبال کنید.

- سیم ها و کانکتور های بین جعبه فیوز داخلی سمت راننده و سویچ و بین جعبه فیوز داخلی سمت راننده و استارت را چک نمایید.
- سویچ را کنترل نمایید.
- کانکتور کلید انتخاب دنده گیربکس را کنترل کنید.
- رله استارت را کنترل نمایید.

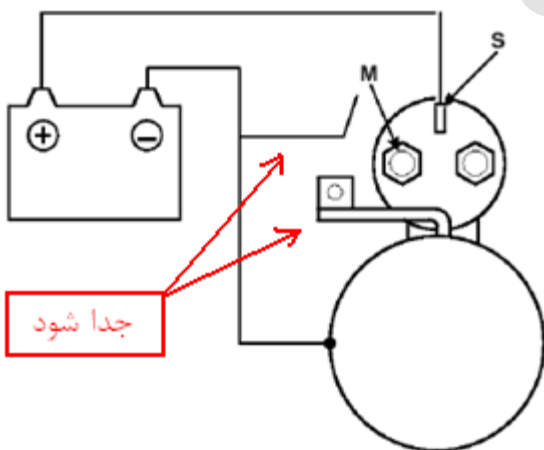
تست اتواتیک استارت

۱ - سیم جریان سیم پیچ استارت را از روی ترمینال **M** اتومات استارت جدا نمایید.

۲ - باتری را طبق شکل زیر اتصال دهید. اگر دنده پینیون استارت حرکت نمود اتومات استارت به خوبی کار می کند. برای پیشگیری از



۳ - سیم اتصال داده شده از باتری به ترمینال **M** اتومات استارت را جدا کنید. اگر دنده پینیون استارت به عقب برگشت، سیم پیچ نگهدارنده اتومات استارت به خوبی کار می کند. برای پیشگیری از آسیب رسیدن به استارت باتری را بیش از ۱۰ ثانیه در این وضعیت قرار ندهید.



۴ - طبق شکل زیر اتصال منفی باتری را از بدنه استارت جدا کنید. اگر دنده پینیون استارت فوراً به عقب برگشت اتومات استارت به خوبی کار می کند. برای پیشگیری از آسیب رسیدن به استارت باتری را بیش از ۱۰ ثانیه در این وضعیت قرار ندهید.

۶ - رلستا را تا به میزانی که ولت متر ولتاژ ۱۱ ولت را نشان دهد تنظیم کنید.

۷ - باید آمپر مصرفی طبق مشخصات ذکر شده استارت بوده و استارت باید به نرمی و آزادانه بچرخد.

بازدید رله استارت

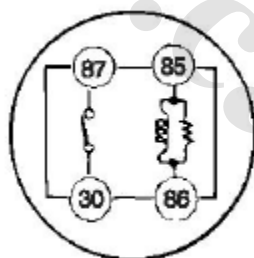
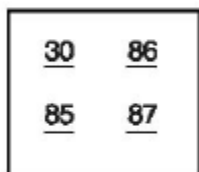
۱ - درپوش جعبه فیوز را بردارید.

۲ - رله استارت را خارج نمایید.

۳ - با استفاده از یک اهم متر ارتباط بین ترمینال ها را چک نمایید.

ترمینال	اتصال
30 - 87	ندارد
85 - 86	دارد

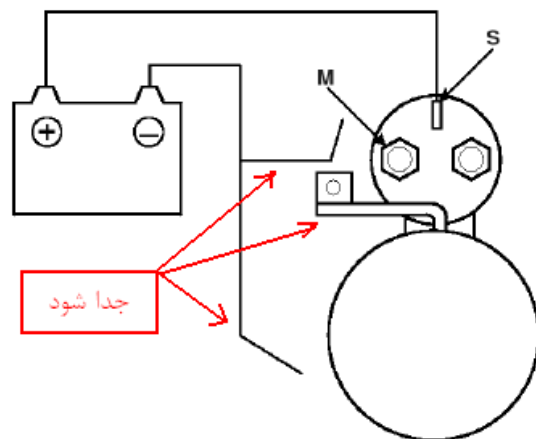
۴ - ولتاژ ۱۲ ولت را به ترمینال ۸۵ و منفی را به ترمینال ۸۶ اتصال داده و اتصال بین ترمینال های ۳۰ و ۸۷ را کنترل کنید.



۵ - اگر ارتباط برقرار نبود رله را تعویض کنید.

۶ - رله استارت را سر جای خود نصب کنید.

۷ - درپوش جعبه فیوز را ببندید .

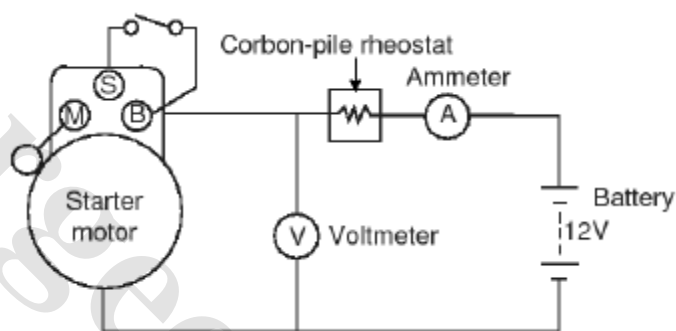


تست بدون بار استارت

۱ - استارت را با استفاده از فک گیره های نرم به یک گیره بسته و یک باطریشارژ کامل را به آن طبق شکل اتصال دهید.

۲ - یک آمپر متر (با رنج ۱۰۰ آمپر) و یک ریوستا پیل کربنی (Rheostat) را طبق شکل زیر اتصال دهید.

۳ - یک ولتمتر (با رنج ۱۵ ولت) را طبق شکل به مدار اتصال دهید .



۴ - رلستای پیل کربنی را به حالت بسته (خاموش) بچرخانید.

۵ - با استفاده از یک کابل برق منفی باطری را به بدنه استارت اتصال دهید.

جدول عیب یابی سیستم استارت

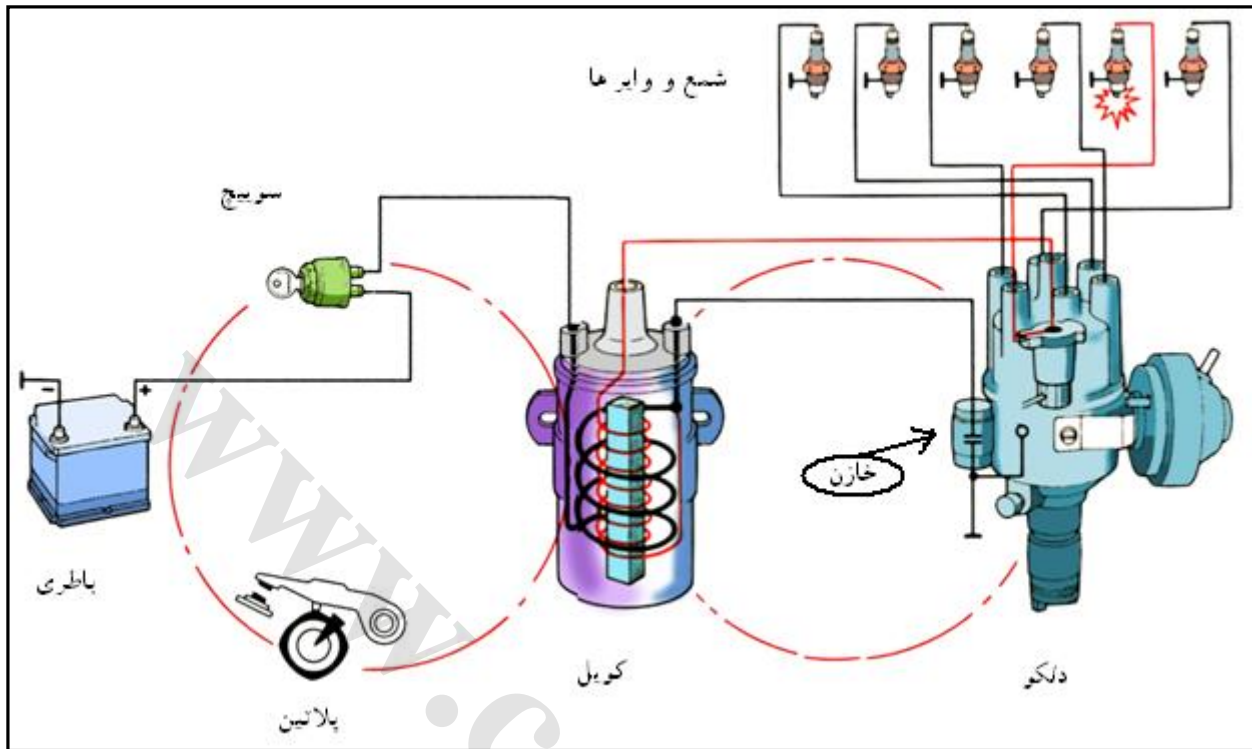
عیب	علت و محل بروز عیب	رفع عیب
موتور نمی چرخد	شارژ باتری کم می باشد	باتری شارژ گردد و در صورت نیاز باتری تعویض گردد
	شل بودن و یا خرابی و زنگ زدگی کابل های باطری	تعمیر و یا تعویض کابل ها
	خرابی کلید انتخاب دنده (اینهیبیتور سویچ)	کنترل و در صورت نیاز تعویض گردد
	سوختن فیوز	فیوز تعویض گردد
	نقص موتور استارت	تعویض گردد
	خرابی سویچ	تعویض گردد
موتور به آرامی و سختی می چرخد	شارژ باتری کم می باشد	باتری شارژ گردد و در صورت نیاز باتری تعویض گردد
	شل بودن و یا خرابی و زنگ زدگی کابل های باطری	تعمیر و یا تعویض کابل ها
	نقص موتور استارت	تعویض گردد
استارت در حالت درگیر باقی می ماند . (جدا نشدن دنده استارت)	خرابی موتور و اتوماتیک استارت	تعویض گردد
	خرابی سویچ	تعویض گردد
استارت می چرخد ولی موتور نمی چرخد	اتصال بودن سیم ها	تعمیر سیم کشی
	شکستن دنده پینیون و یا خرابی موتور استارت	تعویض گردد
	خرابی دنده های دنده فلاپویل یا دنده تورک کانورتور	تعویض فلاپویل و یا تورک کانورتور

سیستم جرقه

Ignition System

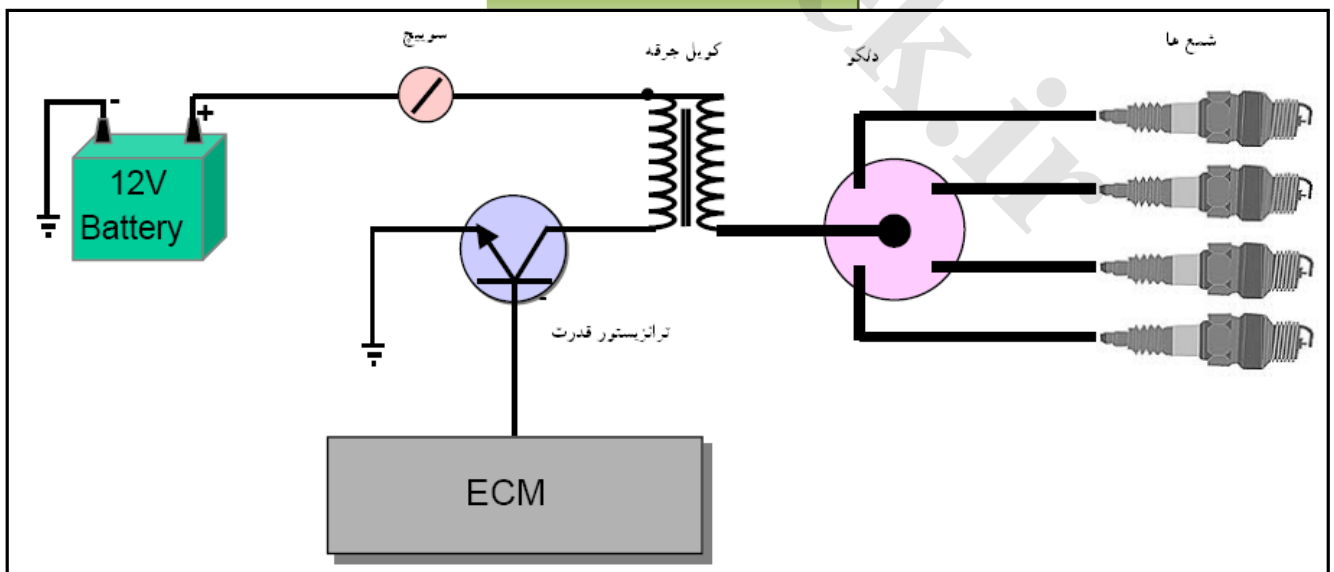
وظایف سیستم جرقه زنی : وظیفه سیستم جرقه زنی مشتعل نمودن مخلوط سوخت و هوای درون سیلندر در زمان مناسب قبل از نقطه مرگ بالا بوسیله ایجاد جرقه یا قوس الکتریکی در سر شمع می باشد.

انواع سیستم جرقه زنی

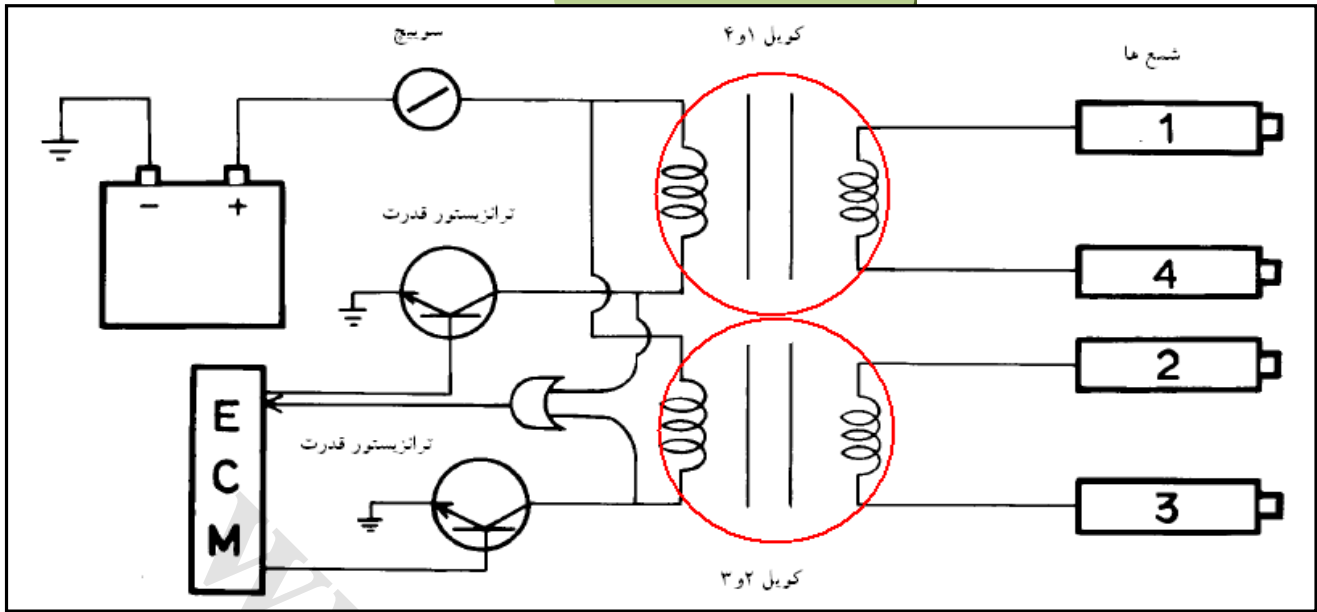


نکته : امروزه در خودرو های جدید از پلاتین و دلکو استفاده نمی شود . و کار پلاتین و دلکو بر عهده سنسور ها و سیستم کامپیوتر مرکزی خودرو و به صورت کاملا الکترونیکی کنترل می شود .

سیستم جرقه زنی ترانزیستوری

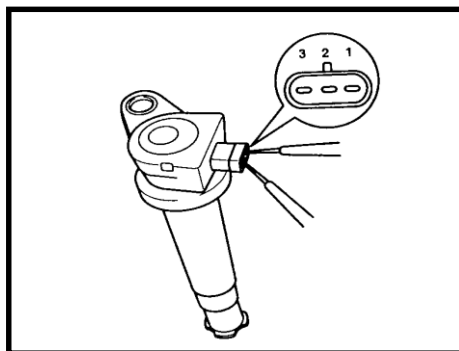
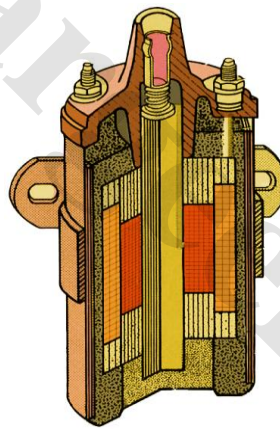


سیستم جرقه زنی ترانزیستوری

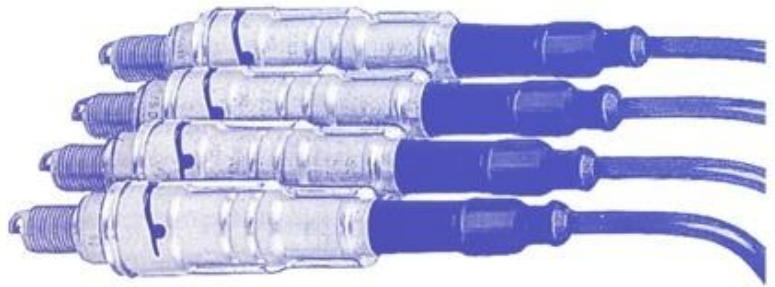


وظیفه کوئیل جرقه : کوئیل در حقیقت ترانسفورماتور افزایش دهنده می باشد که برق ۱۲ ولت باتری را به برق فشار قوی با ولتاژ ۵۰۰۰ تا ۲۰۰۰۰ ولت (در کوئیل های پیشرفته تا ۳۰۰۰۰ ولت نیز می رسد) جهت ایجاد جرقه در سر شمع و محافظه احتراق تبدیل می کند.

انواع کوئیل در خودروها



شمع : وظیفه شمع تولید جرقه در محفظه احتراق جهت محترق کردن مخلوط سوخت و هوا می باشد. شمع باید ولتاژی در حدود ۳۰۰۰۰ ولت را از خود عبور داده و عایق شمع باید تا دمای 1200 C° خصوصیت عایق بودن خود را حفظ نماید. و همچنین باید فشار احتراق حدود 50 bar را تحمل نماید .



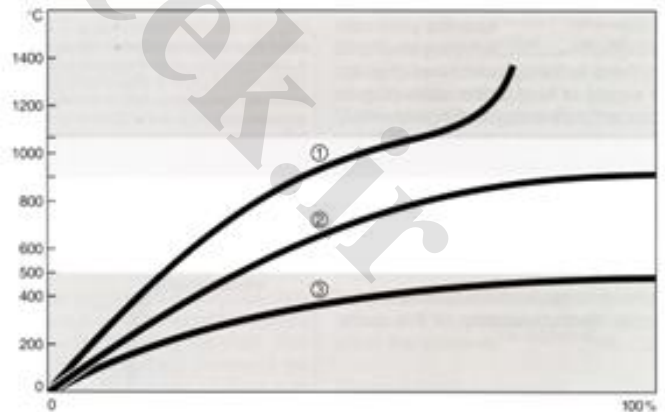
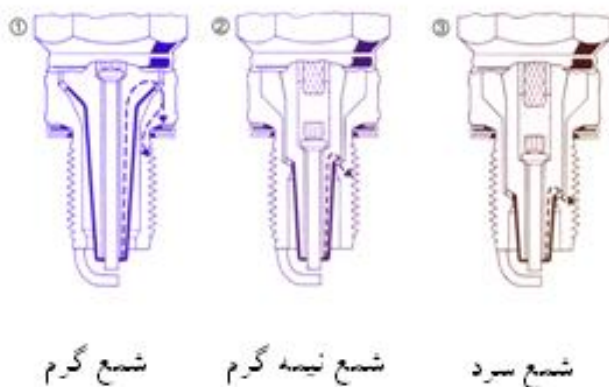
انواع شمع از نظر انتقال حرارت :

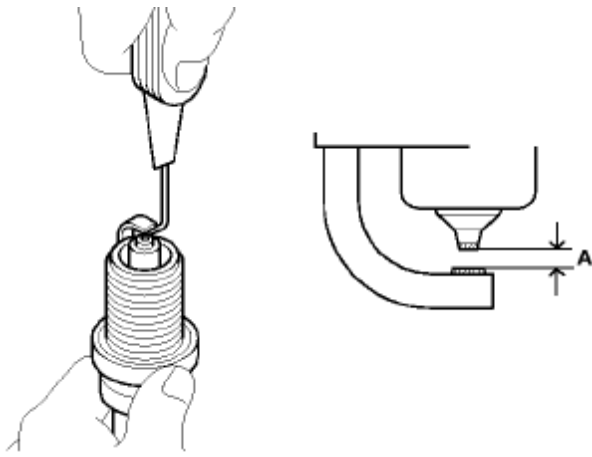
- ◀ شمع سرد یا شمع با ارزش حرارتی بالا (شمع پایه کوتاه)
- ◀ شمع گرم یا شمع با ارزش حرارتی پایین (شمع پایه بلند)
- ◀ شمع نیمه گرم (شمعی مابین شمع گرم و سرد)

۱- شمع سرد یا شمع با ارزش حرارتی بالا (شمع پایه کوتاه) : شمعی که سطح عایق سرامیکی درون محفظه احتراق کوچک بوده و در نتیجه شمع حرارت کمتری از احتراق دریافت کرده و همچنین سریعتر گرما از شمع به بیرون انتقال پیدا می کند .

۲ - شمع گرم یا شمع با ارزش حرارتی پایین (شمع پایه بلند) : این شمع دارای سطح عایق سرامیکی بلند (پایه بلند) بوده و سطح جذب حرارت آن زیاد بوده و همچنین گرما به خوبی و سریعتر به بیرون انتقال پیدا نمی کند .

۳ - شمع نیمه گرم : این شمع شمعی مابین شمع گرم و شمع سرد می باشد.

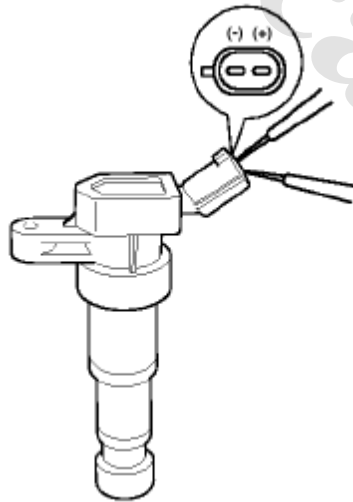




۵ - فاصله دهانه شمع ها را کنترل نمایید. (A)

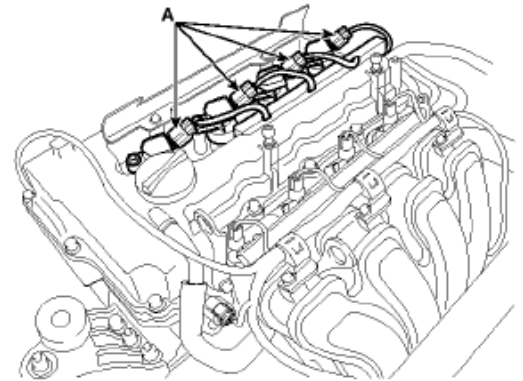
فاصله دهانه شمع	بدونه سرب	1.0 ~ 1.1 mm
	سرب دار	0.8 ~ 0.9 mm

مقاومت سیم پیچ کویل را کنترل کرده و در صورت نیاز آن را تعویض نمایید.



مقاومت سیم پیچ کویل	$0.62\Omega \pm 10\%$
---------------------	-----------------------

۱ - کانکتور کویل جرقه را جدا کنید. (A)

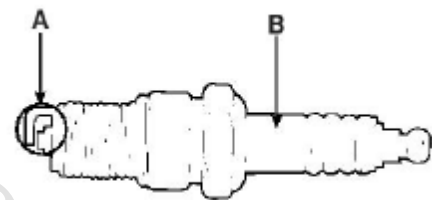


۲ - کویل جرقه را خارج کنید.

۳ - با استفاده از بوکس شمع - شمع را باز کنید.

توجه : دقت داشته باشید تا هیچ گونه جسم خارجی و یا آلودگی از جای شمع وارد موتور نگردد .

۴ - الکتروود ها (A) و عایق سرامیکی (B) را کنترل نمایید .



کنترل های الکتروود ها

وضعیت	رسوبات سیاه	رسوبات سفید
شرح	- غنی بودن سوخت - کم بودن هوای ورودی	- رقیق بودن سوخت - آوانس بیش اندازه سیستم تایمینگ - سفت کردن نامناسب شمع

جدول عیب یابی سیستم جرقه

نوع عیب	محل بروز عیب	روش رفع عیب
موتور استارت نمی خورد و یا به سختی استارت می خورد. (موتور سالم و میل لنگ به راحتی می چرخد)	سوییچ قفل سیستم جرقه	بازدید سوییچ قفل جرقه و در صورت نیاز تعویض گردد.
	کوئل	بازدید کوئل جرقه و در صورت نیاز تعویض گردد.
	شمع	بازدید شمع ها و در صورت نیاز تعویض گردد.
	جدا شدن و یا پارگی سیم ها	بازدید و تعمیر و در صورت نیاز تعویض گردد
بد کار کردن در دور آرام و یا خاموش شدن موتور	سیم کشی سیستم جرقه	بازدید و تعمیر و در صورت نیاز تعویض گردد
	کوئل جرقه	بازدید کوئل جرقه و در صورت نیاز تعویض گردد.
مکث موتور و یا شتاب ضعیف موتور	شمع ها و وایر شمع ها	بازدید شمع ها , وایر ها و تعویض در صورت نیاز
	سیم کشی سیستم جرقه	بازدید کوئل جرقه و در صورت نیاز تعویض گردد.
دور ضعیف و کند	شمع ها و وایر شمع ها	بازدید شمع ها , وایر ها و تعویض در صورت نیاز

دستگاه تستر

(تستر باتری - استارت - آلترناتور)





CCA : Cold cranking amps) آمپر استارت سرد : میزان شدت جریانی میباشد که باطری می تواند در مدت زمان ۳۰ ثانیه تامین نماید. و ولتاژ باطری در این حالت حدود ۷,۲ ولت و یا بالاتر در دمایی مشخص نگه داشته شود . یا به عبارت دیگر آمپر استارت سرد معیار SAE برای قدرت چرخاندن موتور توسط باطری در $18^{\circ}C$ - می باشد.

ظرفیت ذخیره سازی RC : نیز مدت زمانی میباشد که باطری میتواند ۲۵ آمپر راتحویل دهد در صورتی که ولتاژ باطری را در حدود ۱,۵ ولت در دمای ۲۶,۷ درجه سانتیگراد نگه دارد .

مشخصات آنالیزور Micro 570

آنالیزور Micro 570 توانایی تست سیستم شارژ و باطری را فراهم میکند. تست دستگاههایی مانند باطری - استارت و آلترناتور

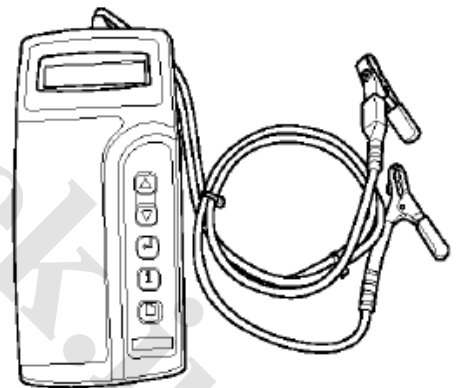
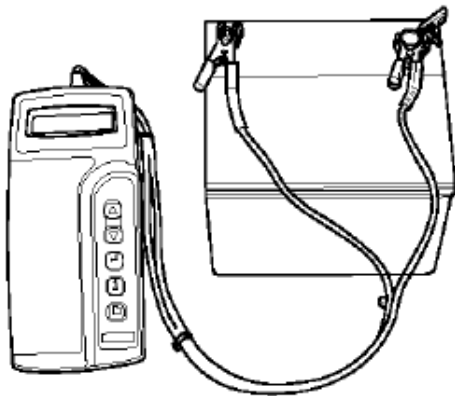
اخطار

هنگامی که بر روی باطری کار می کنید برای جلوگیری از آسیب بدنی همیشه احتیاط کامل کرده و چشمان خود را با حفاظ مناسب بپوشانید.

تست باطری خودرو

۱ - تستر را به باطری وصل نمایید .

- گیره قرمز رنگ به ترمینال مثبت باطری
- گیره مشکی رنگ به ترمینال منفی باطری



صفحه کلید دستگاه

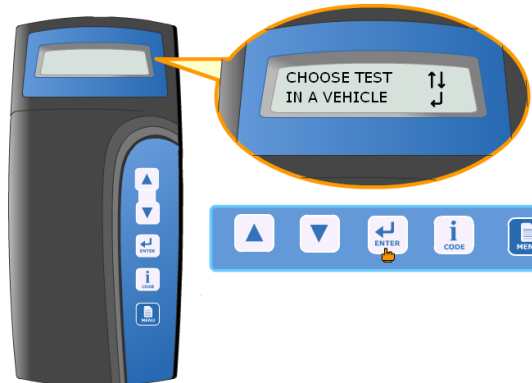
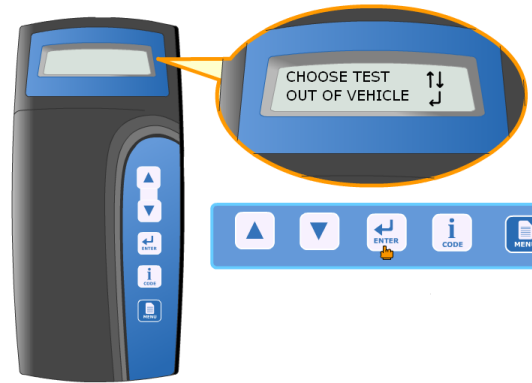
اخطار : گیره ها را به طور صحیح و مطمئن اتصال دهید. اگر پیغام "CHECK CONNECTION" بر روی صفحه دستگاه نمایش داده شد . گیره ها رادوباره به طور صحیح اتصال دهید.

دکمه های روی تستر Micro 570 وظایف زیر را بر عهده دارند.

۲ - تستر از شما خواهد پرسید که آیا باطری روی خودرو (IN- VEHICLE) سوار است یا بیرون از خودرو (OUT- OF- VEHICLE) می باشد. با استفاده از دکمه های فلش دار گزینه مورد نظر را انتخاب کرده و کلید Enter را فشار دهید.



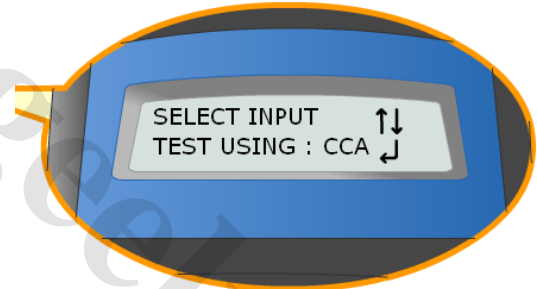
نکته : اگر میزان CCA وارد شده با مقدار روی باطری درست وارد شده باشد . عدد مورد نظر روی دستگاه نمایش داده می شود.
۴ - تستر باطری شروع به اجرای تست باطری می کند .



۳ - CCA را انتخاب کرده و کلید ENTER را فشار دهید.



۶ - دستگاه تستر نتایج تست شامل ولتاژ باطری و توان باطری را نمایش می دهد .
به جدول زیر مراجعه کرده و عمل مناسب را طبق توصیه دستگاه تستر انجام دهید.



۴ - مقدار CCA را که بر روی لیبل باطری حک شده است را خوانده و روی دستگاه تستر با کلید های بالا و پایین مقدار را وارد کرده و در انتها کلید ENTER را بزنید.



نتایج تست باطری	
نتیجه روی برگه پرینت گرفته شده	روش اصلاح
GOOD BATTERY باطری عالی	نیاز به انجام کاری نمی باشد .
GOOD RECHARGE شارژ خوب	باطریدر وضعیت خوب می باشد. باطریرا دوباره شارژ کرده و استفاده کنید.
شارژ و تست دوباره CHARGE & RETEST	باطری به خوبی شارژ نمی باشد. • باطری را شارژ کرده و دوباره تست کنید.
REPLACE BATTERY تعویض باطری	باطری را تعویض کرده و سیستم شارژ را دوباره کنترل کنید. • اتصال نامناسب باطری و کابل های آن ممکن است سبب تعویض باطری گردد . بعد از جدا کردن کابل ها با اتصال دستگاه تستر به باطری آن را دوباره بیرون از خودرو تست کنید.
صفحات باطری خراب و باطری تعویض گردد .	باطری را شارژ کرده و دباره تست کنید. • اگر دستگاه Micro 750 پیشنهاد تعویض باطری "REPLACE BATTERY" را داد . شما باطریرا تعویض کرده و دستگاه شارژ را دوباره کنترل نمایید.

اخطار : هرگاه کلیم باطری را نگهداری می کنید باید پرینت نتایج تست باطری را نیز به آن الحاق نمایید.

تست استارت

۷ - بعد از تست باطری فورا کلید ENTER را برای تست استارت بفشارید.

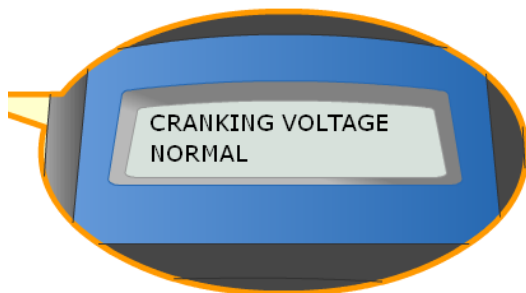


۹ - ولتاژ راه اندازی و نتایج تست استارت بر روی صفحه نمایش دستگاه نمایش داده می شود.

به جدول زیر مراجعه کرده و عمل مناسب را طبق توصیه دستگاه تستر انجام دهید.



۸ - موتور را استارت بزنید.



نتایج تست استارت	
نتیجه روی برگه پرینت گرفته شده	روش اصلاح
ولتاژ راه اندازی نرمال است CRANKING VOLTAGE NORMAL	سیستم جریان کششی استارت را نرمال نمایش می دهد
ولتاژ راه اندازی پائین تر می باشد. CRANKING VOLTAGE LOW	ولتاژ راه اندازی از مقدار نرمال پایین تر می باشد. • استارتر را کنترل نمایید .
نیاز به شارژ کردن باطری CHARGE BATTERY	وضع باطری برای انجام تست خیلی کم می باشد. • یاطری را شارژ کرده و دوباره تست کنید.
تعویض باطری REPLACE BATTERY	باطری را تعویض کنید. • اگر با وجود نمایش فرمان باطری عالی است ("GOOD BATTERY") خودرو استارت نخورد . اتصال سیم ها - اتصال کابل های باطری و خود استارت را کنترل کرده و در صورت نیاز آن ها را تعمیر و یا تعویض نمایید. • اگر موتور میچرخد ، سیستم سوخت رسانی را کنترل کنید.

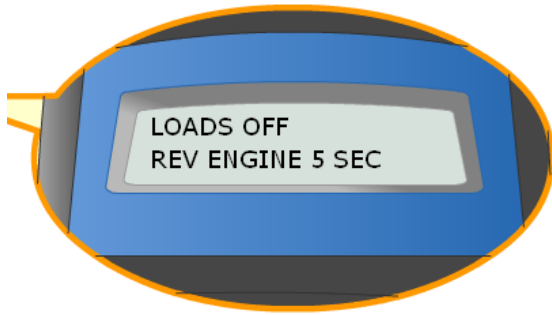
نکته : اگر موتور دیزل قدیمی را تست می کنید . نتیجه مناسبی

نخواهید گرفت تا موقعی که بگذارید شمع گرم کن گرم بشود . تست را

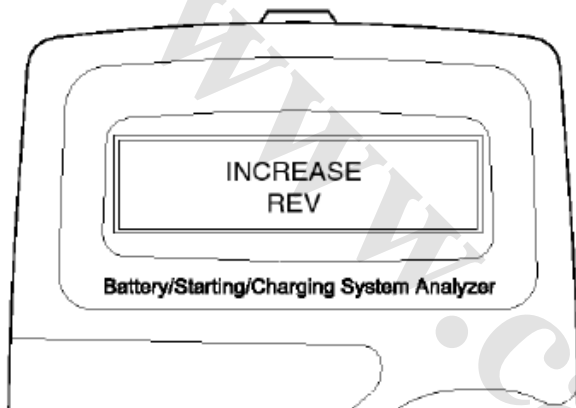
بعد از ۵ دقیقه گرم شدن موتور انجام دهید.

تست سیستم شارژ (آلترناتور)

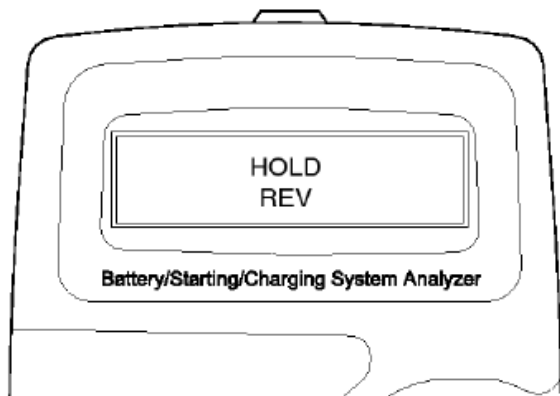
۱۰ - برای آغاز تست سیستم شارژ دکمه ENTER را فشار دهید.



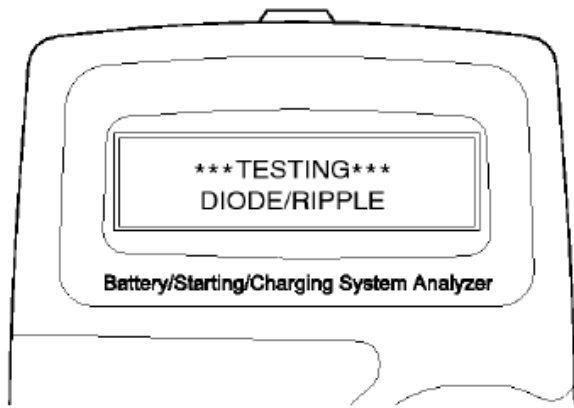
۱۱ - دستگاه تستر ولتاژ واقعی آلترناتور را نشان میدهد. برای ادامه کار دکمه ENTER را فشار دهید.



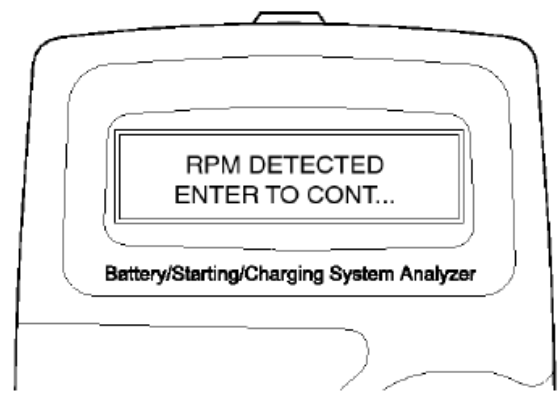
۱۲ - تمام تجهیزات الکتریکی را خاموش کرده و با فشار دادن روی پدال گاز دور موتور را به مدت ۵ ثانیه افزایش دهید. (دستورات روی صفحه نمایش دستگاه را دنبال کنید)



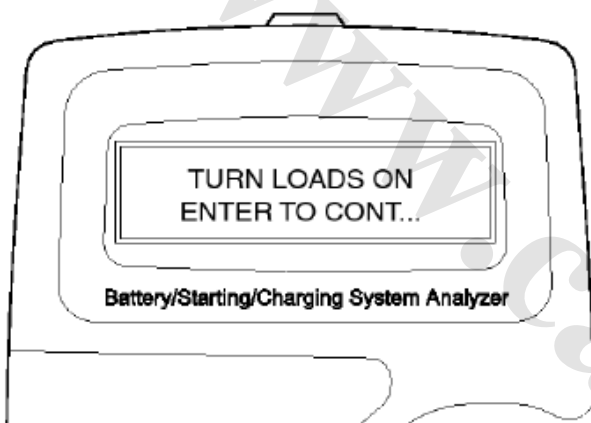
۱۳ - وقتی که پیغام دور موتور تشخیص داده شد RPM "detected" روی صفحه نمایش داده شد. برای ادامه دکمه ENTER را بفشارید.



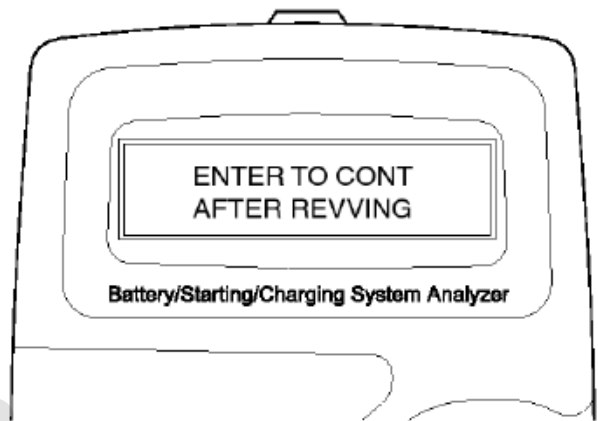
۱۶ - دستگاههای الکتریکی شامل (کولر , لامپ ها , رادیو ضبط و غیره) را روشن کنید. برای ادامه دکمه ENTER را فشار دهید.



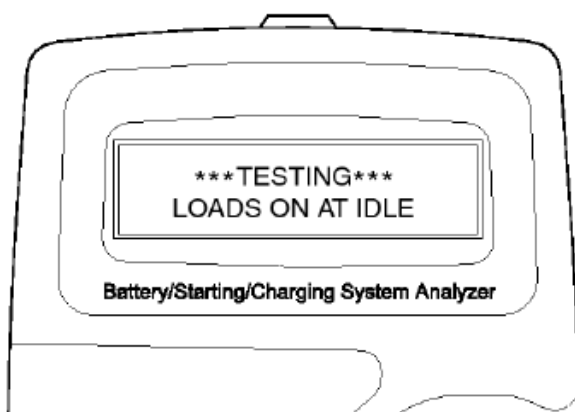
۱۴ - اگر دور موتور تشخیص داده نشد . بعد از افزایش دوباره دور موتور کلید ENTER فشار دهید .



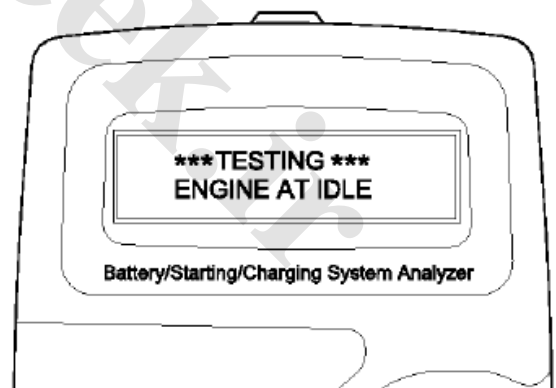
۱۷ - دستگاه تستر تست آلترناتور را در حالت روشن بودن تمام مصرف کننده ها آغاز خواهد کرد.



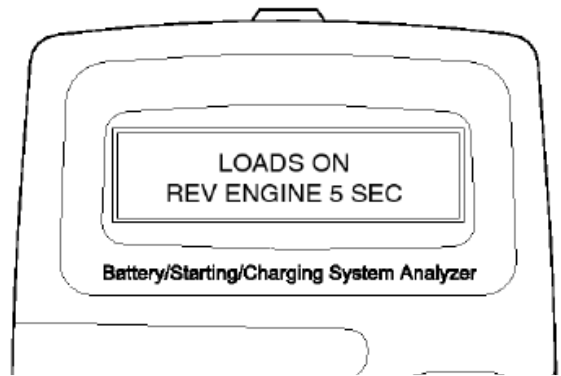
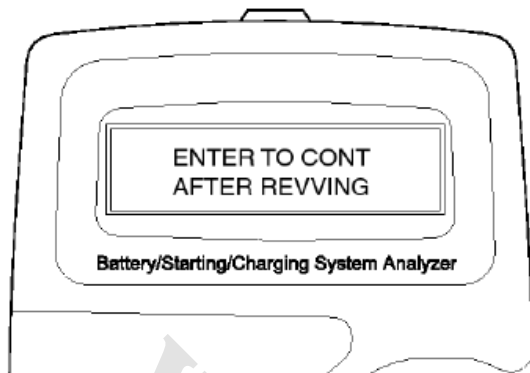
۱۵ - دستگاه تستر تست آلترناتور را در حالت خاموش بودن تمام مصرف کننده ها آغاز خواهد کرد.



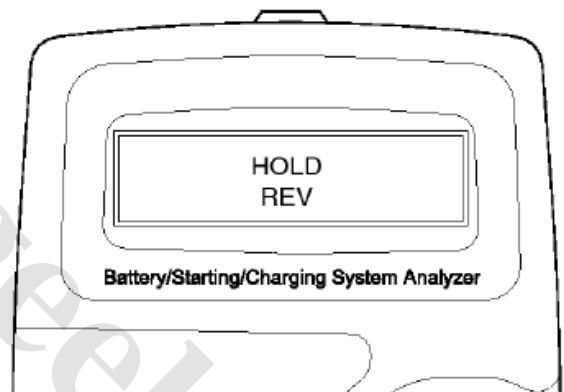
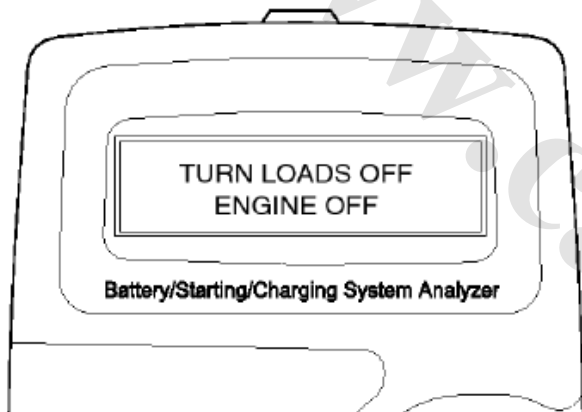
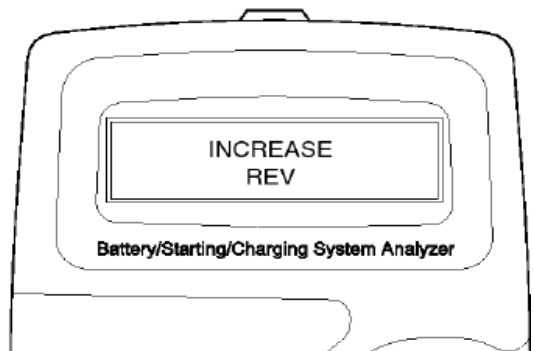
۱۸ - به مدت ۵ ثانیه پا را روی پدال گاز فشار دهید. (دستورات روی صفحه نمایش دستگاه را دنبال کنید)



۲۰ - اگر دور موتور تشخیص داده نشد . بعد از افزایش دوباره دور موتور کلید ENTER فشار دهید .



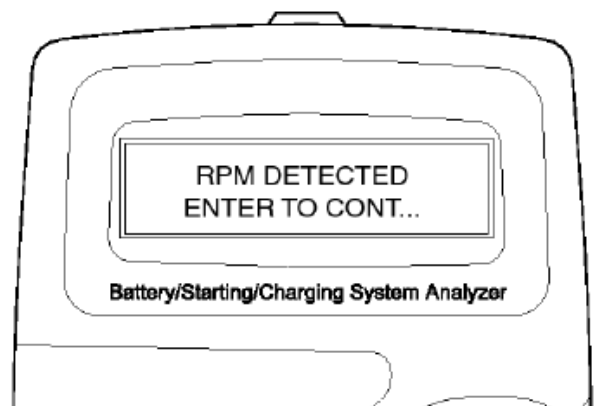
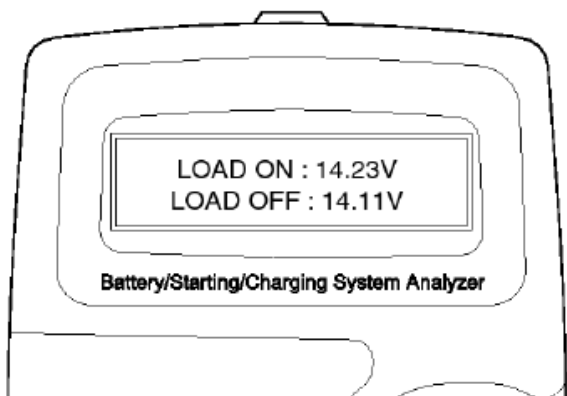
۲۱ - دستگاههای الکتریکی شامل (کولر , لامپ ها , رادیو ضبط و غیره) را خاموش کنید. برای ادامه دکمه ENTER را فشار دهید.

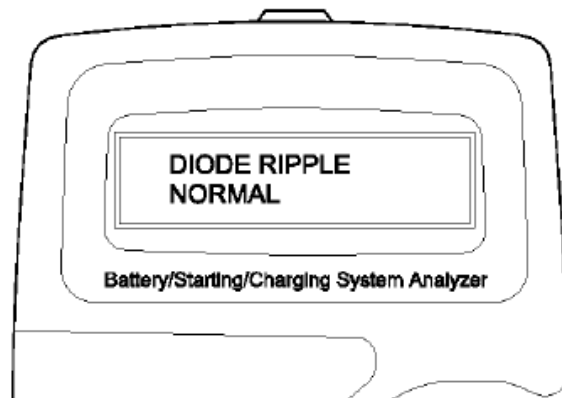
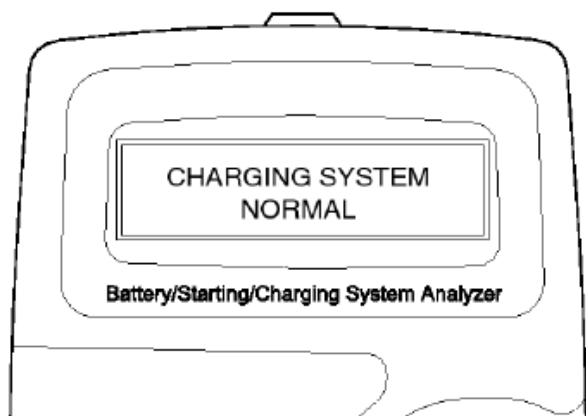


۲۲ - ولتاژ شارژ و و نتایج تست سیستم شارژ بر روی صفحه دستگاه نمایش داده خواهد شد.

موتور را خاموش کرده و گیره های دستگاه تستر را از روی باتری جدا کنید. و به جدول زیر مراجعه کرده و عمل مناسب را طبق توصیه دستگاه تستر Micro 750 انجام دهید.

۱۹ - وقتی که پیغام دور موتور تشخیص داده شد " RPM detected" روی صفحه نمایش داده شد. برای ادامه دکمه ENTER را بفشارید.





نتایج تست سیستم شارژ	
نتیجه روی برگه پرینت گرفته شده	روش اصلاح
سیستم شارژ نرمال / سطح شکست دیود نرمال CHARGING SYSTEM NORMAL DIODE RIPPLE NORMAL /	نرمال بودن سیستم شارژ
عدم وجود ولتاژ شارژ NO CHARGING VOLTAGE	آلترناتور هیچ گونه ولتاژی برای شارژ باطری تولید نمی کند . • تسمه ها ، اتصالات بین آلترناتور و باطری را چک کنید. و در صورت نیاز تسمه ها ، کابل ها و یا خود آلترناتور را تعویض نمایید.
کم بودن ولتاژ شارژ LOW CHARGING VOLTAGE	آلترناتور هیچ گونه جریان شارژی را برای شارژ باطری و سیستم های الکتریکی به طور کامل فراهم نمی کند. • تسمه ها و آلترناتور را کنترل کرده و در صورت نیاز آنها را تعویض نمایید.
زیاد بودن ولتاژ شارژ HIGH CHARGING VOLTAGE	ولتاژ فرستاده شده از آلترناتور به باطری خیلی بیش از حد نرمال رگوله شده می باشد. • اتصالات و اتصال کوتاه شدن را کنترل کرده و در صورت نیاز رگولاتور را تعویض نمایید. • سطح الکترولیت داخل باطری را کنترل نمایید.
زیاد بودن سطح شکست دیود EXCESS RIPPLE DETECTED	یک یا چند دیود داخل آلترناتور به خوبی کار نمی کنند. • پایه اتصال آلترناتور و تسمه ها را چک کرده و در صورت نیاز تعویض نمایید.

جدول مشخصات الکتریکی خودرو اسپورتیج (SL) موتور 2400cc

موارد		خصوصیات		
سیستم جرقه				
کوئل جرقه		مقاومت سیم پیچ اولیه	0.62 ± 10 % (Ω)	
		مقاومت سیم پیچ ثانویه	7.0 ± 15 % (kΩ)	
شمع ها	بنزین سرب دار	نوع شمع	LFR5A	
		فاصله دهانه شمع	0.8 ~ 0.9 mm	
	بنزین بدون سرب	نوع شمع	LFR5A-11	SILZKR6B10
		فاصله دهانه شمع	1.0 ~ 1.1 mm	
سیستم استارت				
استارت		ولتاژ مجاز	12 V, 1.2 kW	
		تعداد دندانه های دنده پینیون استارت	11	
		مشخصات بدون بار	ولتاژ	11V
			آمپر	90A, MAX
			دور (سرعت)	2,600 rpm, MIN
سیستم شارژ				
آلترناتور بدون سیستم (سیستم مدیریت آلترناتور AMS)		نوع	حس کردن ولتاژ باتری	
		ولتاژ مجاز	13.5V, 110A	
		دور (سرعت) قابل استفاده	1,000 ~ 18,000 rpm	
		رگلاتور ولتاژ	آی سی رگلاتور	
		ولتاژ تنظیمی رگلاتور	14.55 ± 0.2V	
باطری		نوع باطری	56-26FL	
		شدت جریان استارت سرد [at -18°C(-0.4°F)]	600 A	
		ظرفیت ذخیره سازی	113 min	
		وزن مخصوص یا غلظت باطری [at 25°C(77°F)]	1.280 ± 0.01	