

تاریخ: ۸۹/۰۷/۲۴

شماره: ۱۳۸۹-۹۳

کدمدرک: ۱۳۰۴۳

نوع خودرو: پژو ۲۰۵ یارس سمند

اطلاعیه فنی - تعمیراتی



www.isaco.ir
معاونت فنی و مهندسی
مدیریت فنی و کارانتی



عنوان: دستورالعمل رفع صدای زوزه گیربکس

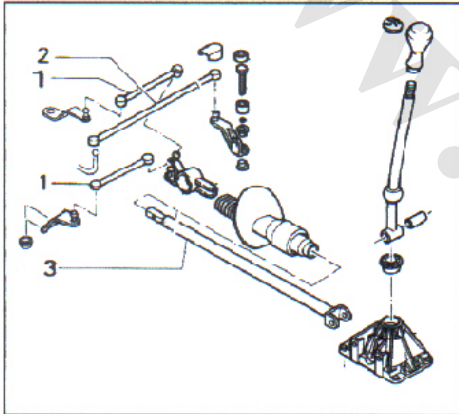
این دستورالعمل فقط جهت اجرا در دفاتر منطقه ای شیراز و تبریز می باشد و در سایر دفاتر نباید بکار گرفته شود.

در صورت مراجعه خودرو با ایراد زوزه گیربکس لازمست خودرو به شرح زیر تست شده و قطعات معیوب مطابق رویه تعویض گردند:

الف - تشخیص ایراد از ناحیه دسته دنده: در سرعتها و دنده هاییکه صدای زوزه گیربکس در آن شنیده می شود اقدام به فشردن دسته دنده به سمت جلو، عقب و طرفین نمایید، در صورت تشدید صدا، لیور تعویض دنده و میل ماهک های کوتاه و بلند معیوب می باشد. که لازمست مطابق رویه زیر تعویض گردند.

ب - تشخیص ایراد از ناحیه گیربکس: در صورت وجود زوزه در سرعت حدود $80-90$ Km/h و یا محدوده ای که مشتری از صدای گیربکس شکایت دارد لازم است گیربکس در دنده خلاص قرار گیرد اگر زوزه همچنان شنیده شود ایراد از گیربکس میباشد.

نکته: تستهای فوق نباید کمتر از 60 Km/h و یا با دنده مرده انجام شود. به عنوان مثال: دنده ۳ نباید زیر 40 Km/h باشد و دنده ۵ نباید زیر 80 Km/h باشد.



- تعویض میل رابطهای تعویض دنده کوتاه و بلند (ماهکها) و جایگزینی آن با نوع CKD با شماره فنی های زیر:

ردیف	شرح قطعه	شماره فنی
۱	میل رابطهای (ماهکها) تعویض دنده کوتاه	۱۶۸۰۴۰۰۵۰۸ (قطعات شماره ۱)
۲	میل رابط (ماهک) تعویض دنده بلند	۱۷۸۰۱۰۱۳۰۷ (قطعه شماره ۲)
۳	لیور بهینه (طرح ۲)	۱۵۰۲۰۹۳۰۱ (قطعه شماره ۳)

تذکر: قطعات فوق فقط باید با کد تدارکاتی اشاره شده استفاده شود. (استفاده از کدهای تدارکاتی دیگر مجاز نیست)

- تعویض لیور دسته دنده (میل طولی تعویض دنده) و جایگزینی آن با لیور بهینه (طرح ۲) به ۱۵۰۲۰۹۳۰۱ (قطعه شماره ۳)



لیور بهینه طرح ۲

- بعد از تعویض قطعات مذکور لازمست مجدداً خودرو تست شده و از رفع ایراد زوزه در خودرو اطمینان حاصل گردد.

نکته: در صورت تشخیص علت بروز ایراد از ناحیه گیربکس لازم است قطعات لیور دسته دنده و میل ماهکهای کوتاه و بلند به همراه گیربکس تعویض گردند.

ردیف	شرح اجرت	کد اجرت
۱	بازوبست دسته دنده و مکانیزم تعویض دنده	۳۰۵۴۲
۲	تعویض میل ماهک گیربکس	۳۰۵۵۵
۳	پیاده و سوار کردن گیربکس	۳۰۵۱۸

صفحه: ۱
از: ۱

تصویر: معاونت فنی و مهندسی
نام: بهرام محمودزاده هشترودی
امضاء:



تایید: مدیریت فنی و کارانتی
نام: سید مهدی فلاح
امضاء:

(Handwritten signature of Seyed Mehdi Falah)

واحد تهیه کننده
تایید کننده: مسعود چوپانی
امضاء:

(Handwritten signature of Masoud Choupani)

تایید کننده: امیرحسین
امضاء: حامد مهدی

(Handwritten signature of Amirhossein)

<http://www.isaco.ir/person/item/index.asp>