



معاونت فنی و مهندسی

مدیریت آموزش فنی

راهنمای آموزشی

قطعه شناسی پژوه ۲۰۶

کلیدمدرک: ۱۲۹۶۵

تابستان ۱۳۸۹



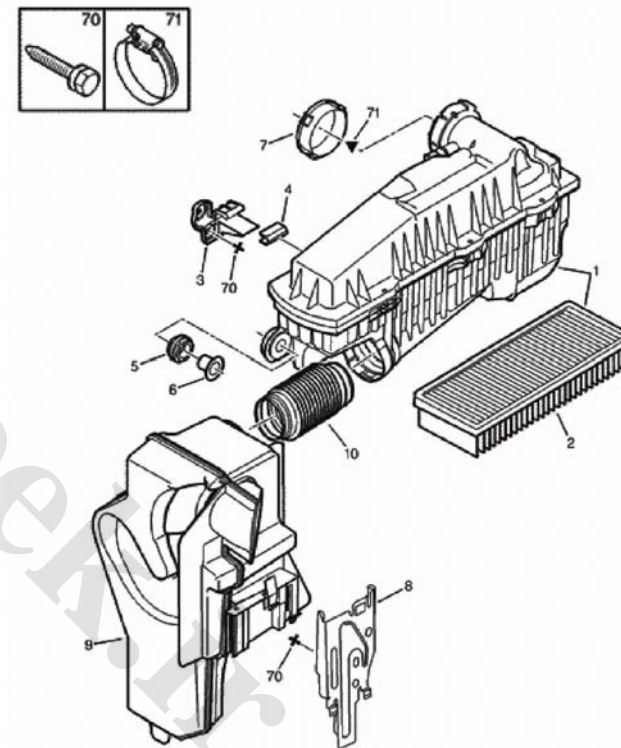
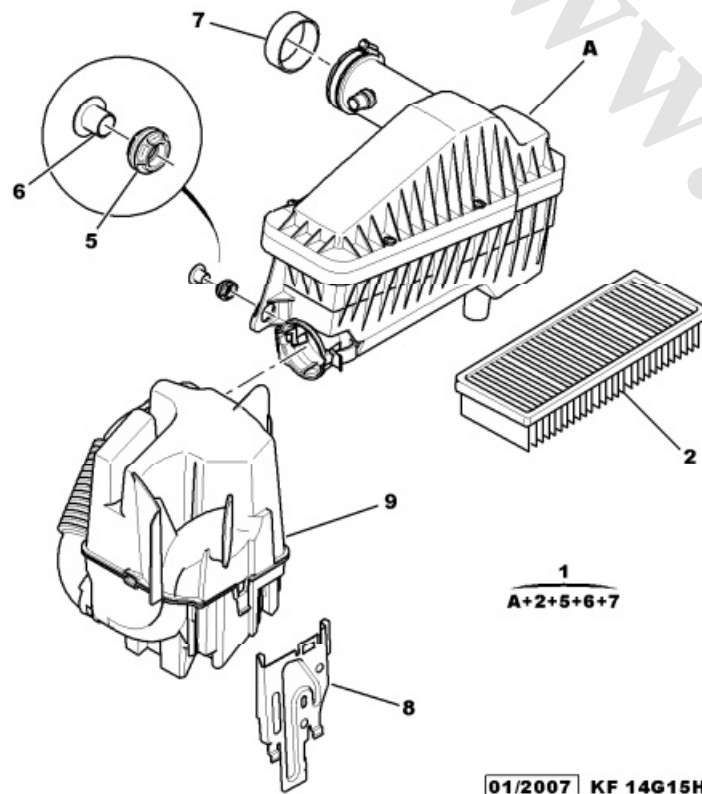
نوع خودرو: ۲۰۶

عنوان: قطعه شناسی



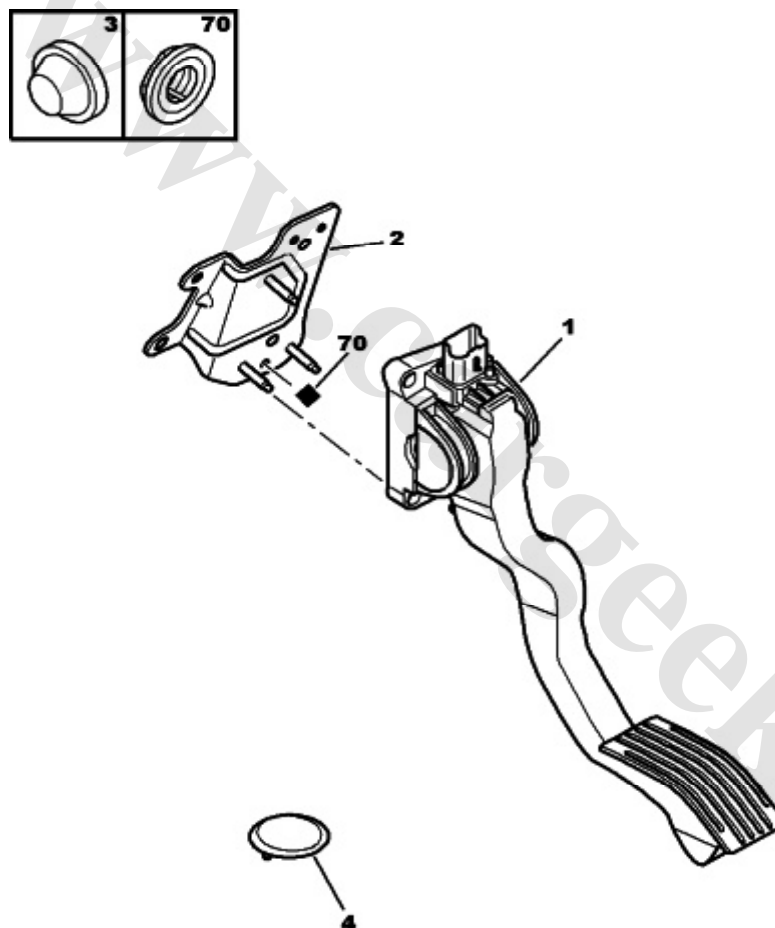


هواکش کامل





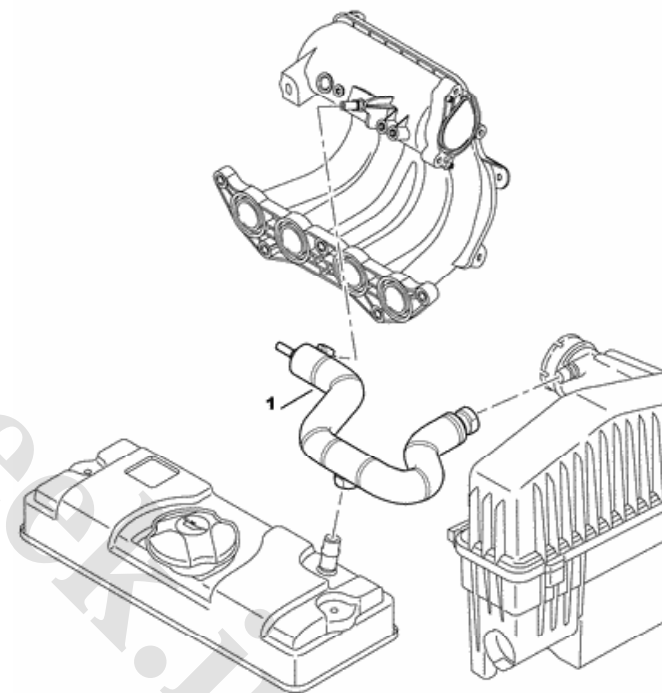
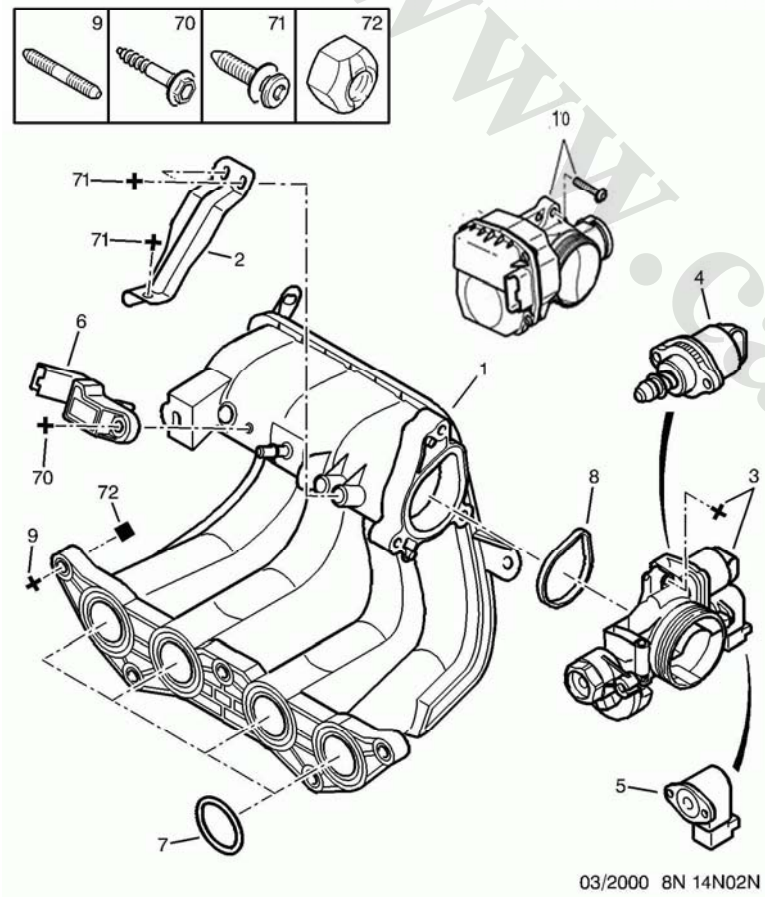
پدال گاز الکتریکی



06/2006 | KF 16A05A



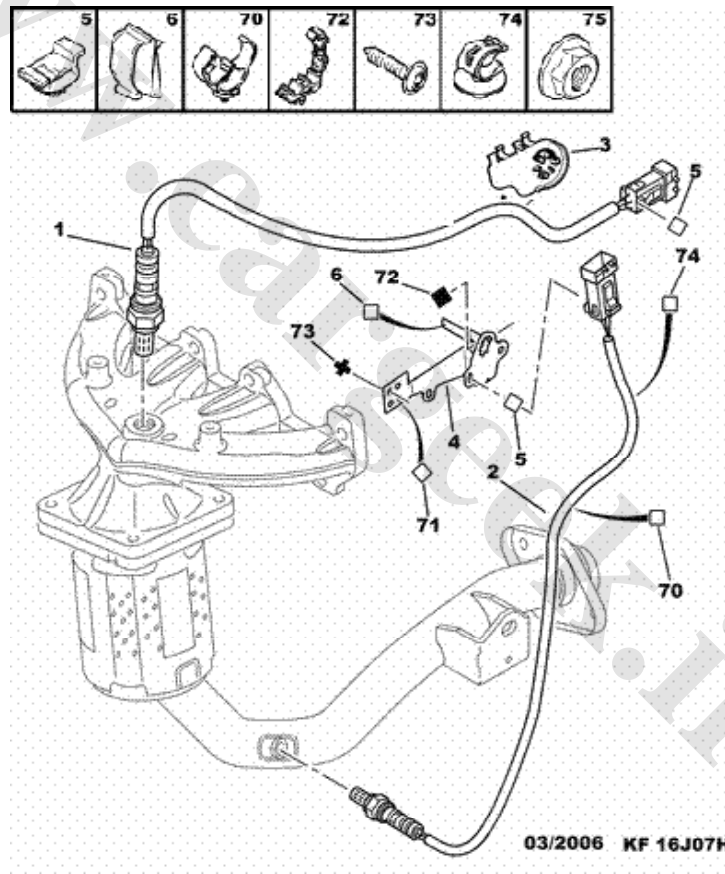
منیفولد ورودی هوا



04/2006 KF 11A41H

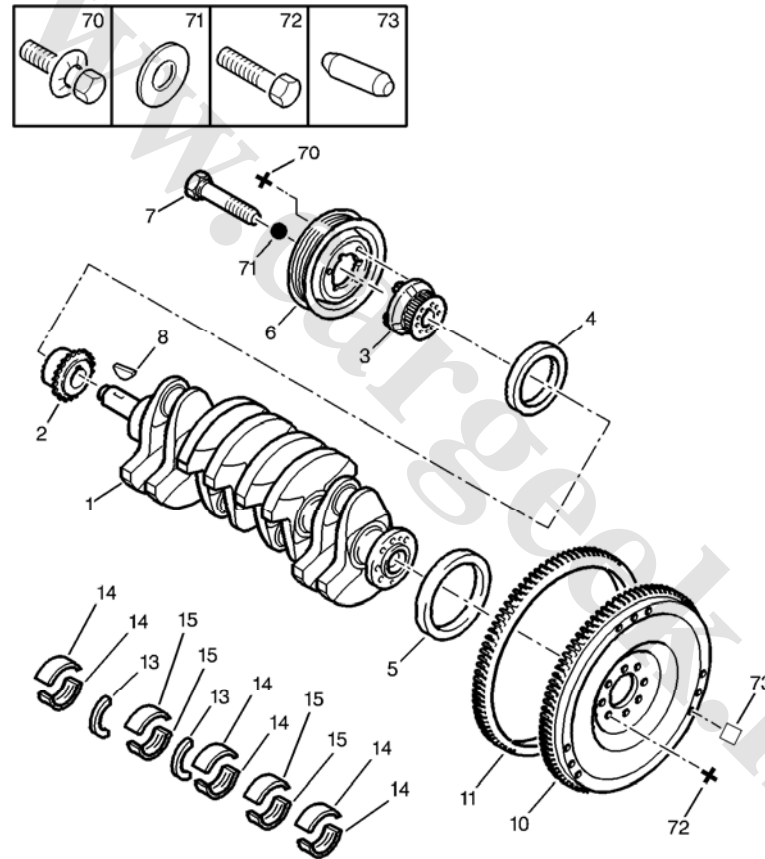


سنسور اکسیژن





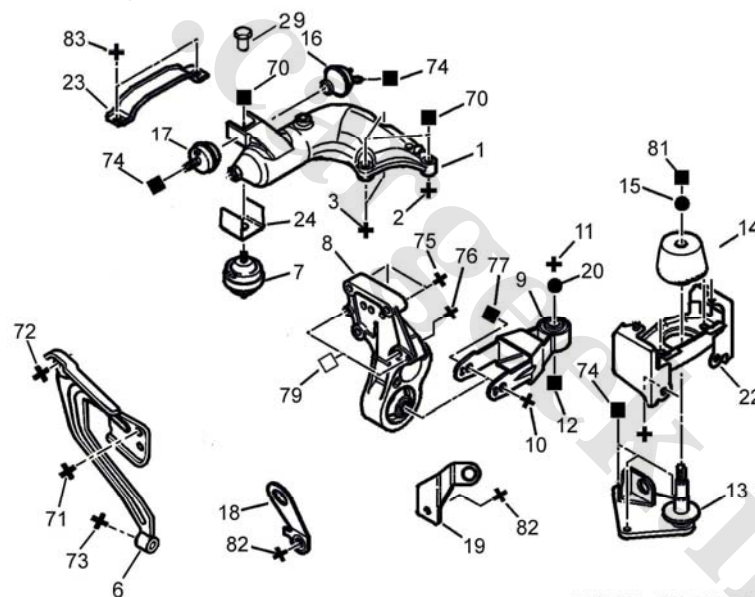
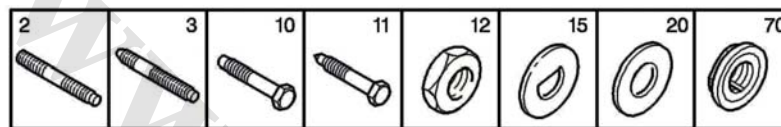
میل لنگ - پولی سر میل لنگ



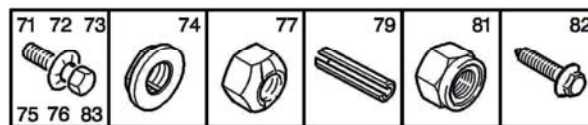
04/1999 KF 05A05B



دسته موتور و اتصالات



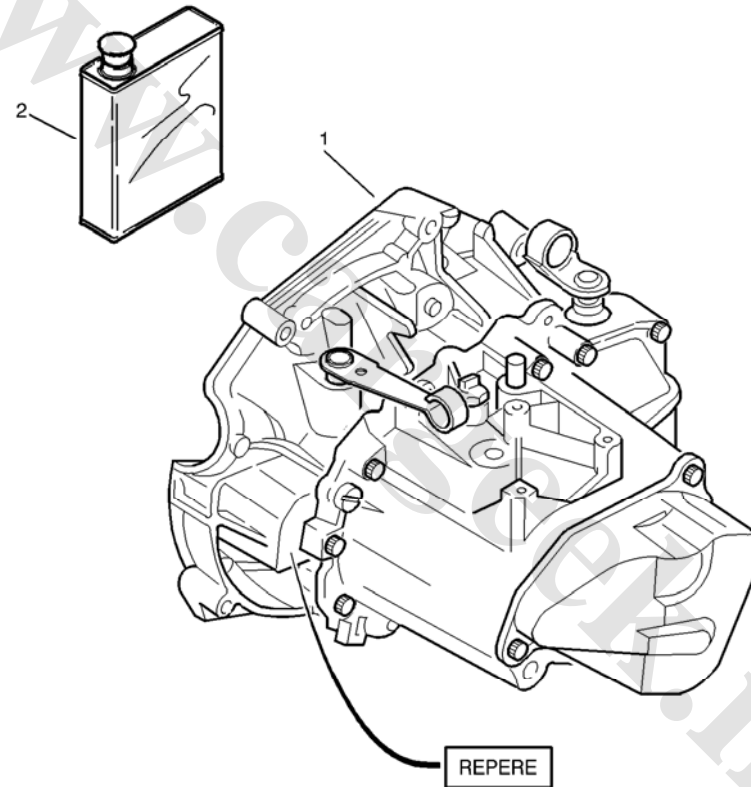
02/1999 KF 18A10A







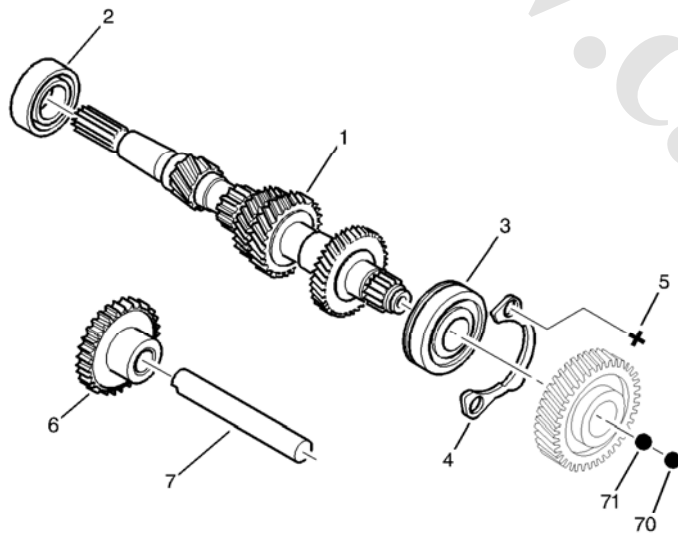
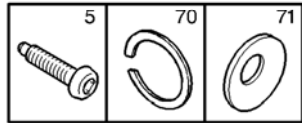
گیربکس کامل



05/98 KF 22A50A

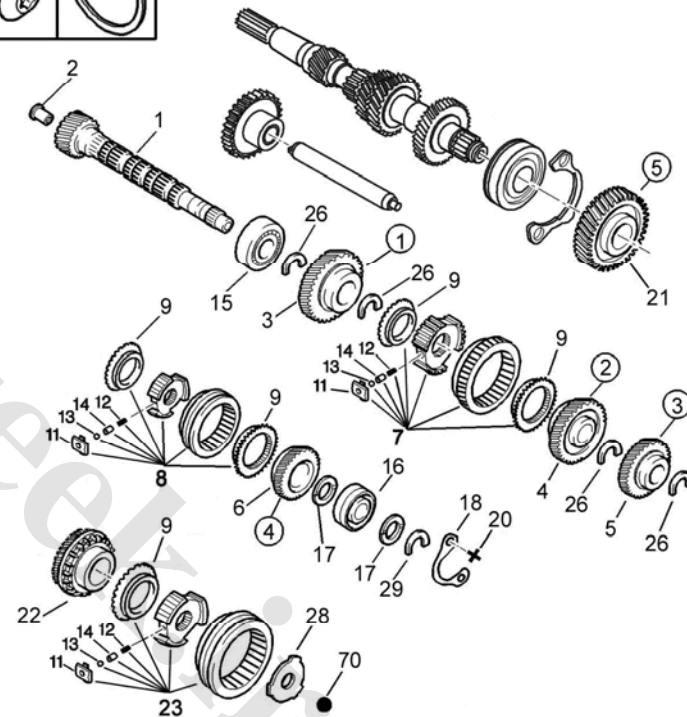
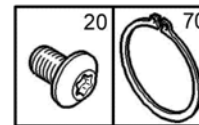


شفت ورودی گیربکس



05/98 KF 23A50A

شفت خروجی گیربکس

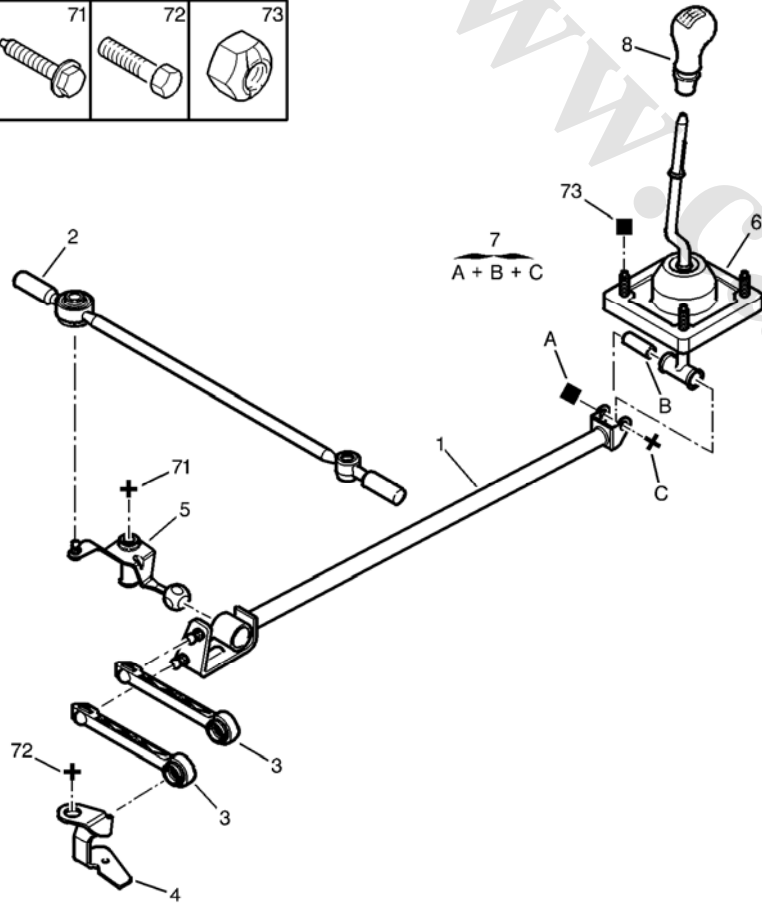
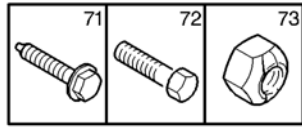


09/2000 KF 23B50A

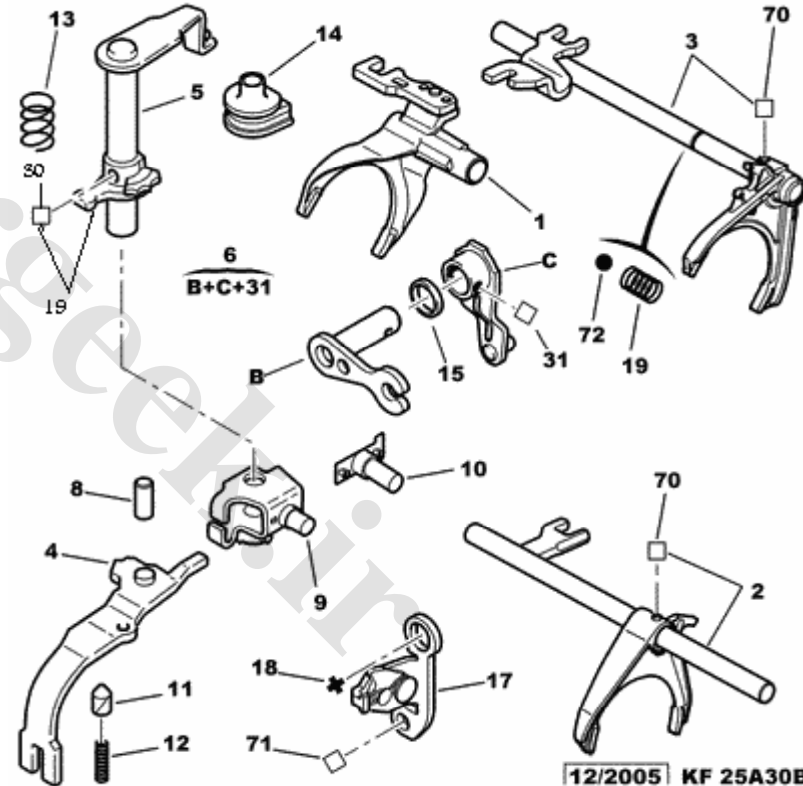
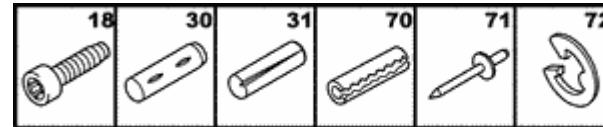


اهرم تعویض دنده گیربکس

ماهک های گیربکس



03/98 KF 24A10A



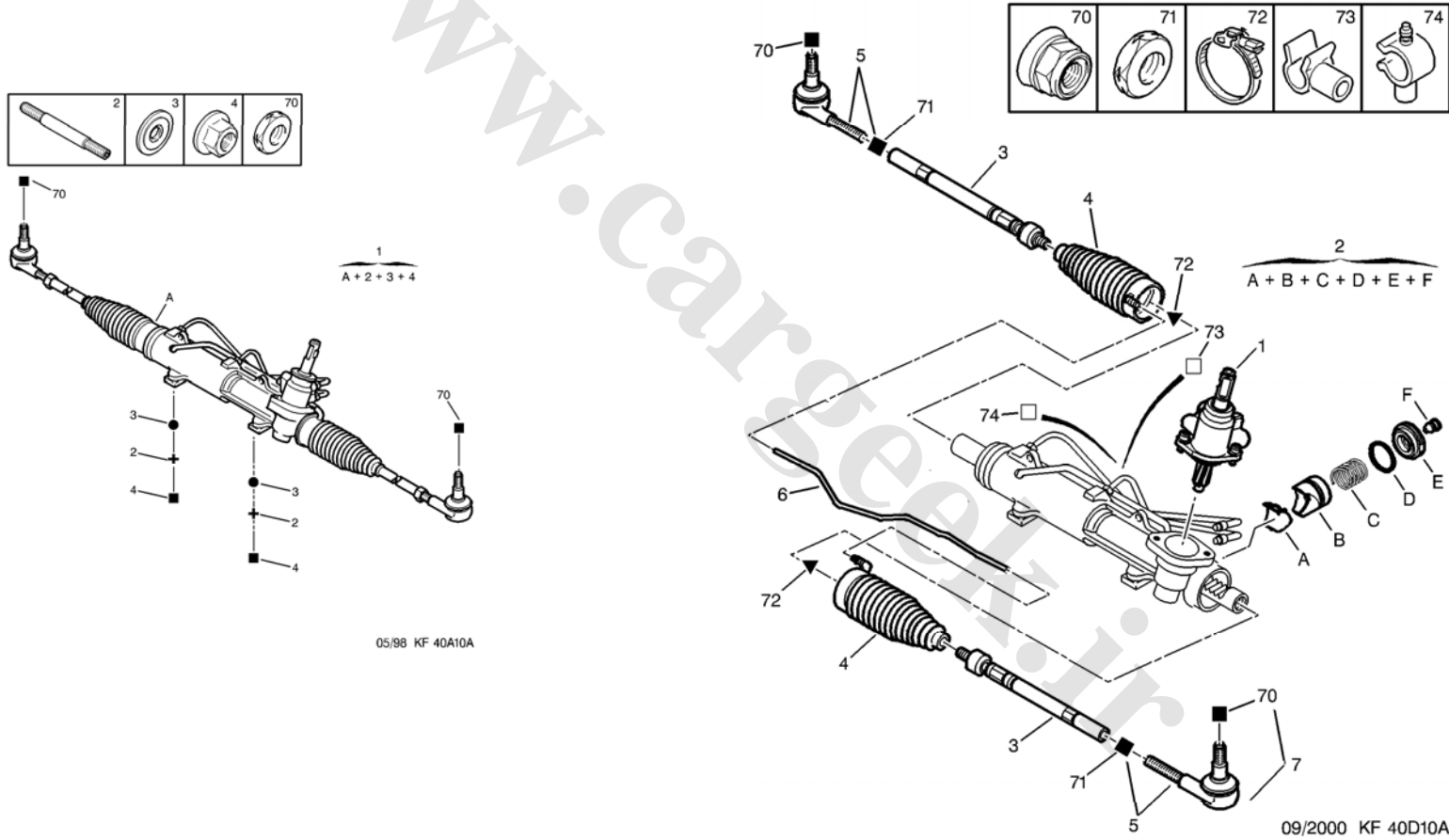
12/2005 KF 25A30B



نوع خودرو: ۲۰۶

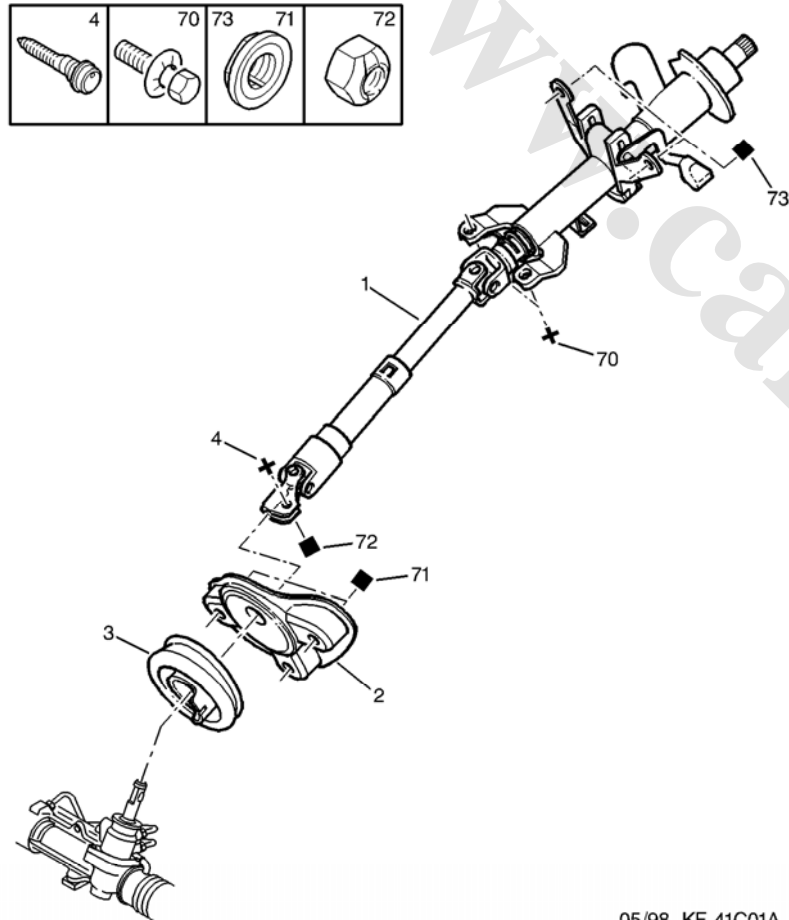
عنوان: قطعه شناسی

فرمان

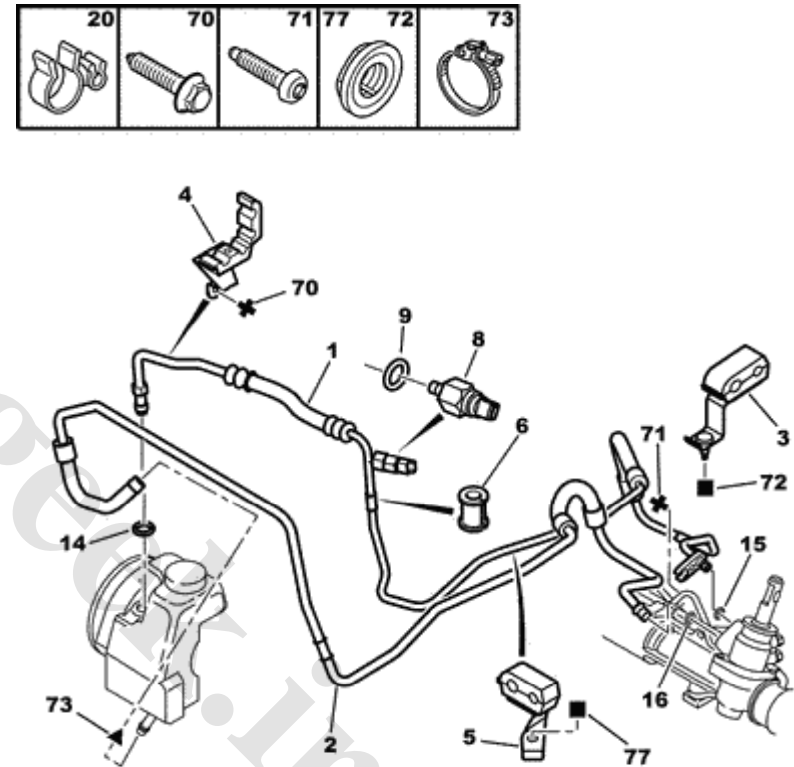




ستون فرمان



لوله‌های روغن فرمان



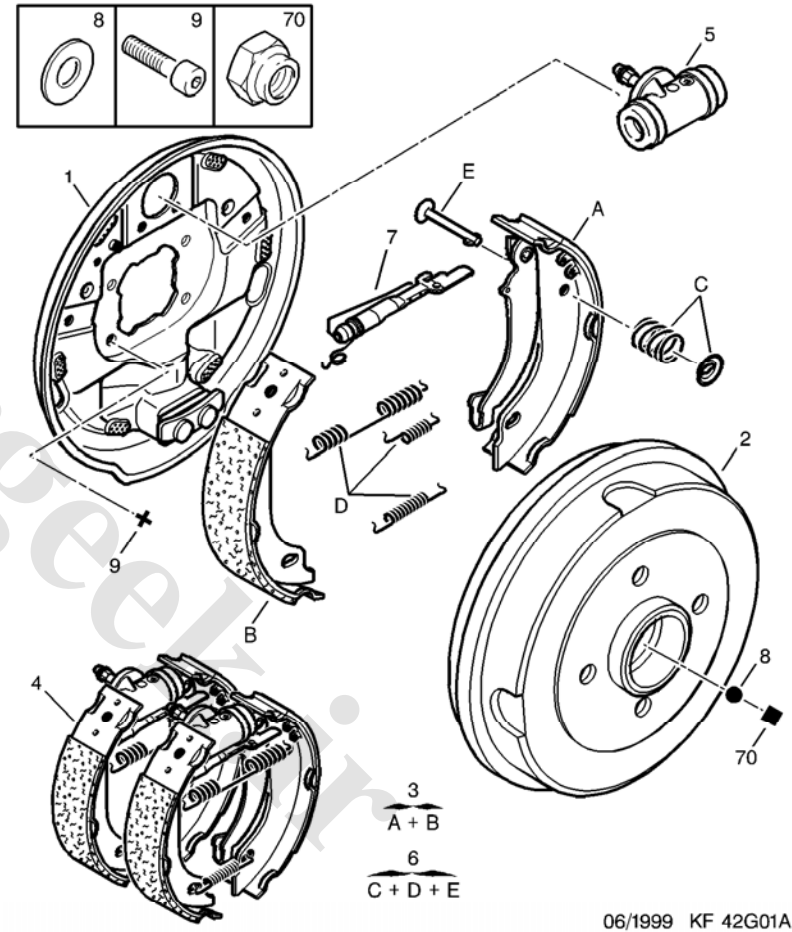
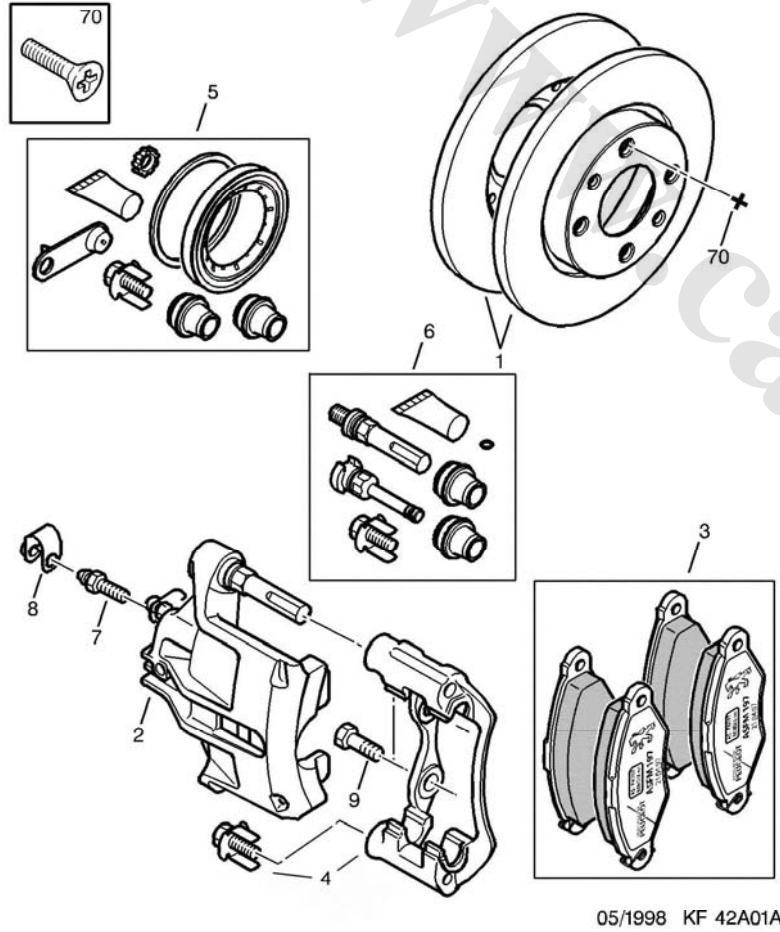
05/98 KF 41C01A

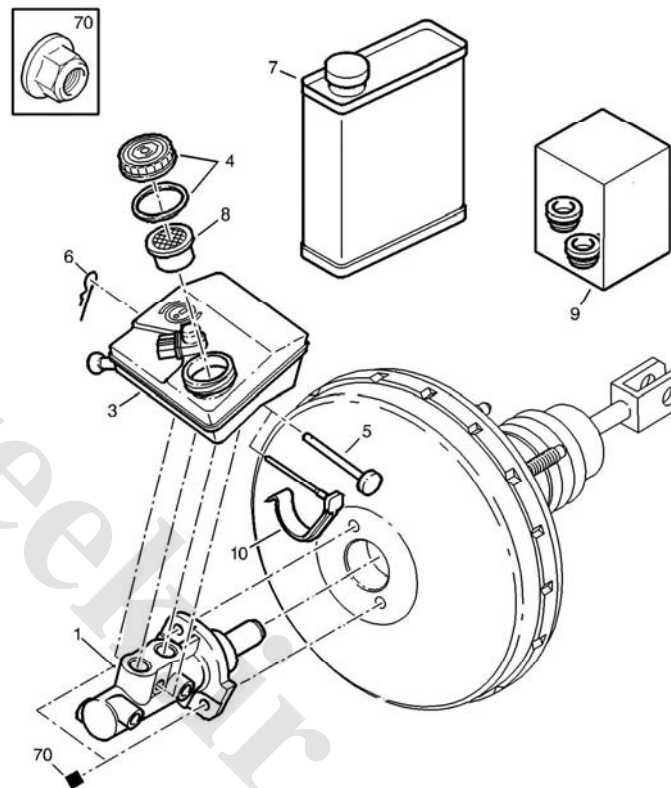
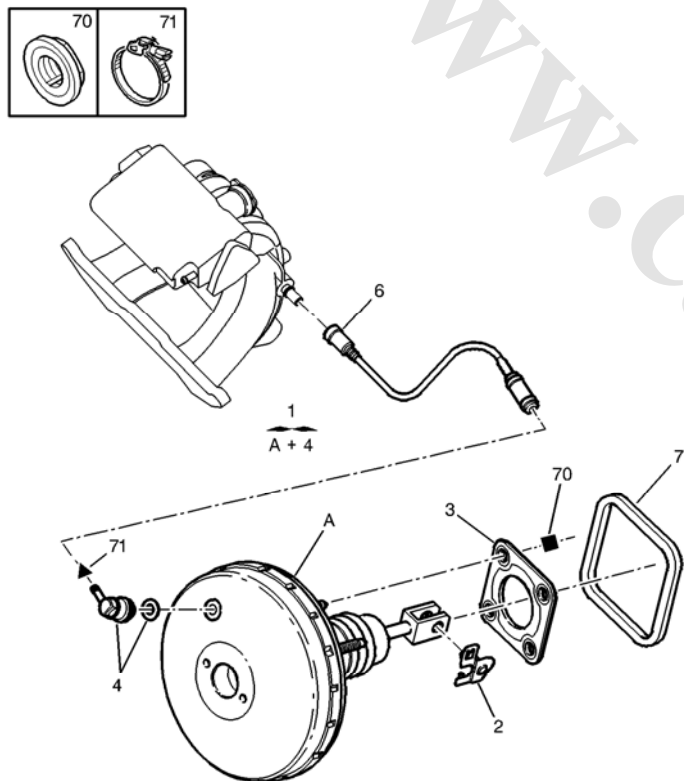
05/2006 KF 40H04M

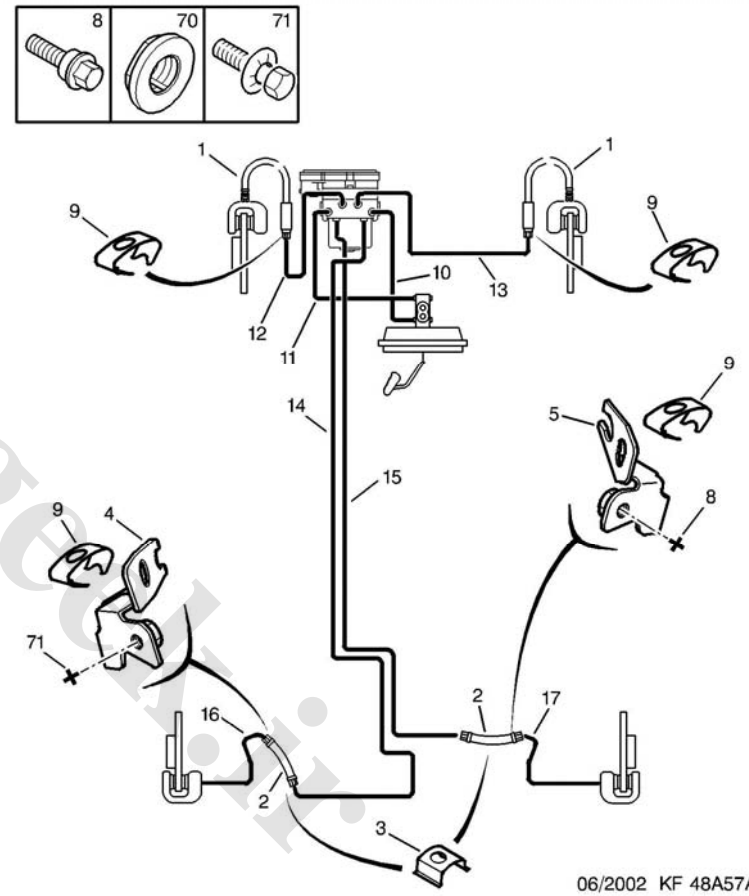
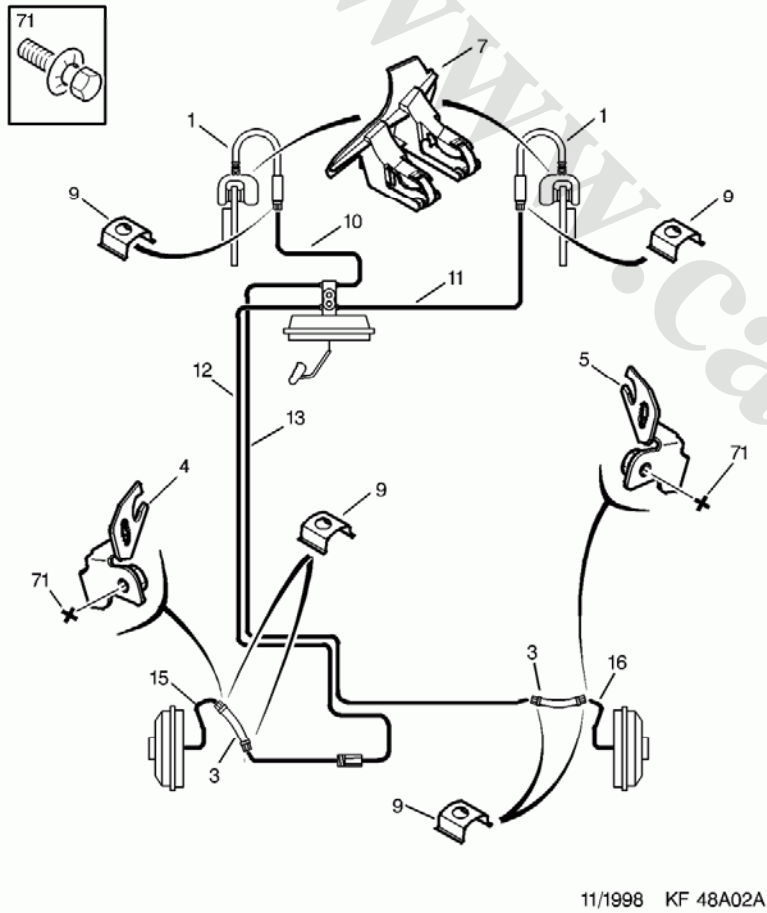


دیسک ترمز

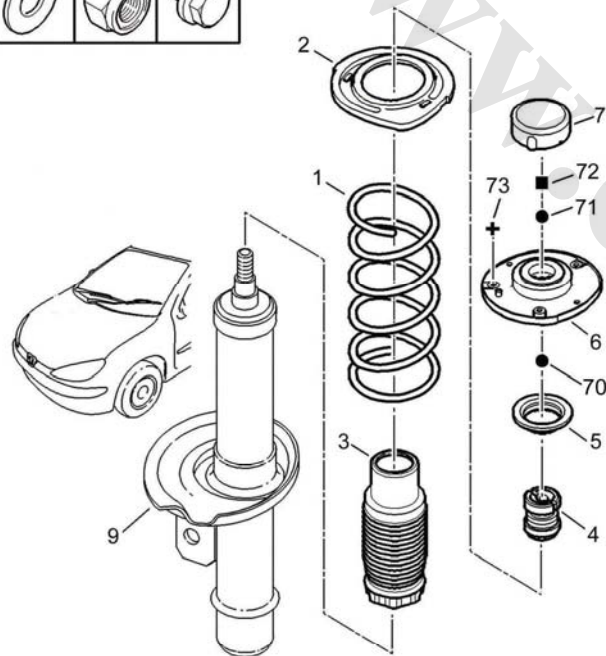
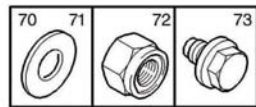
کاسه ترمز





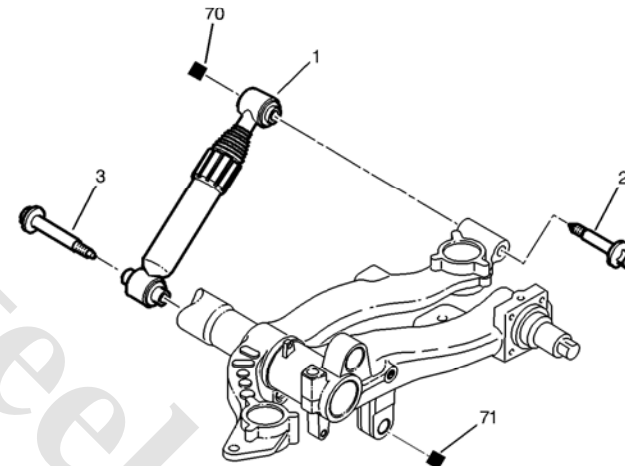
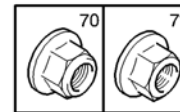






74=5+6+70+71+72+73

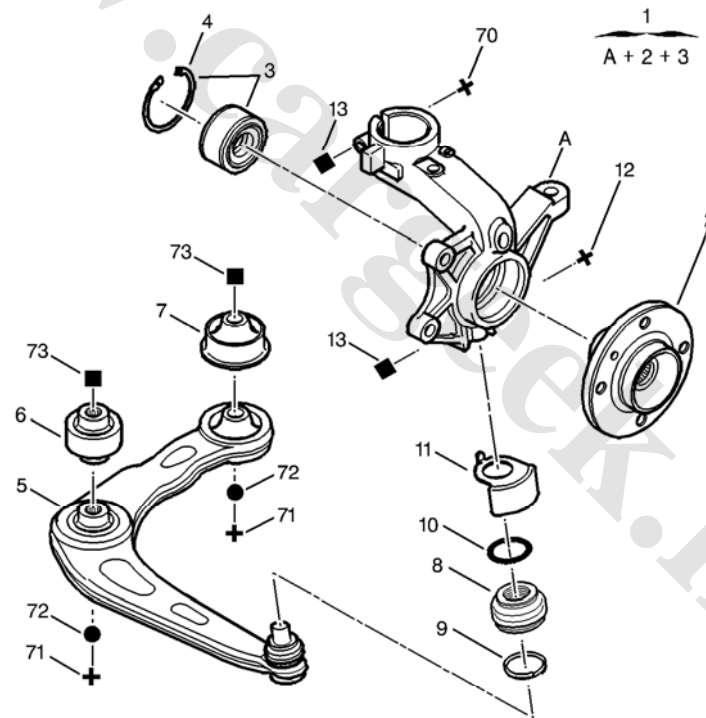
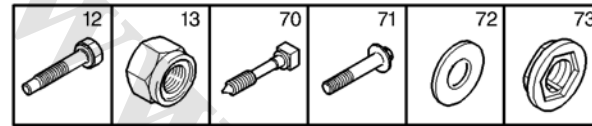
03/2001 KB 50A05A



07/1998 KB 52C01A



بازویی و توپی چرخ جلو

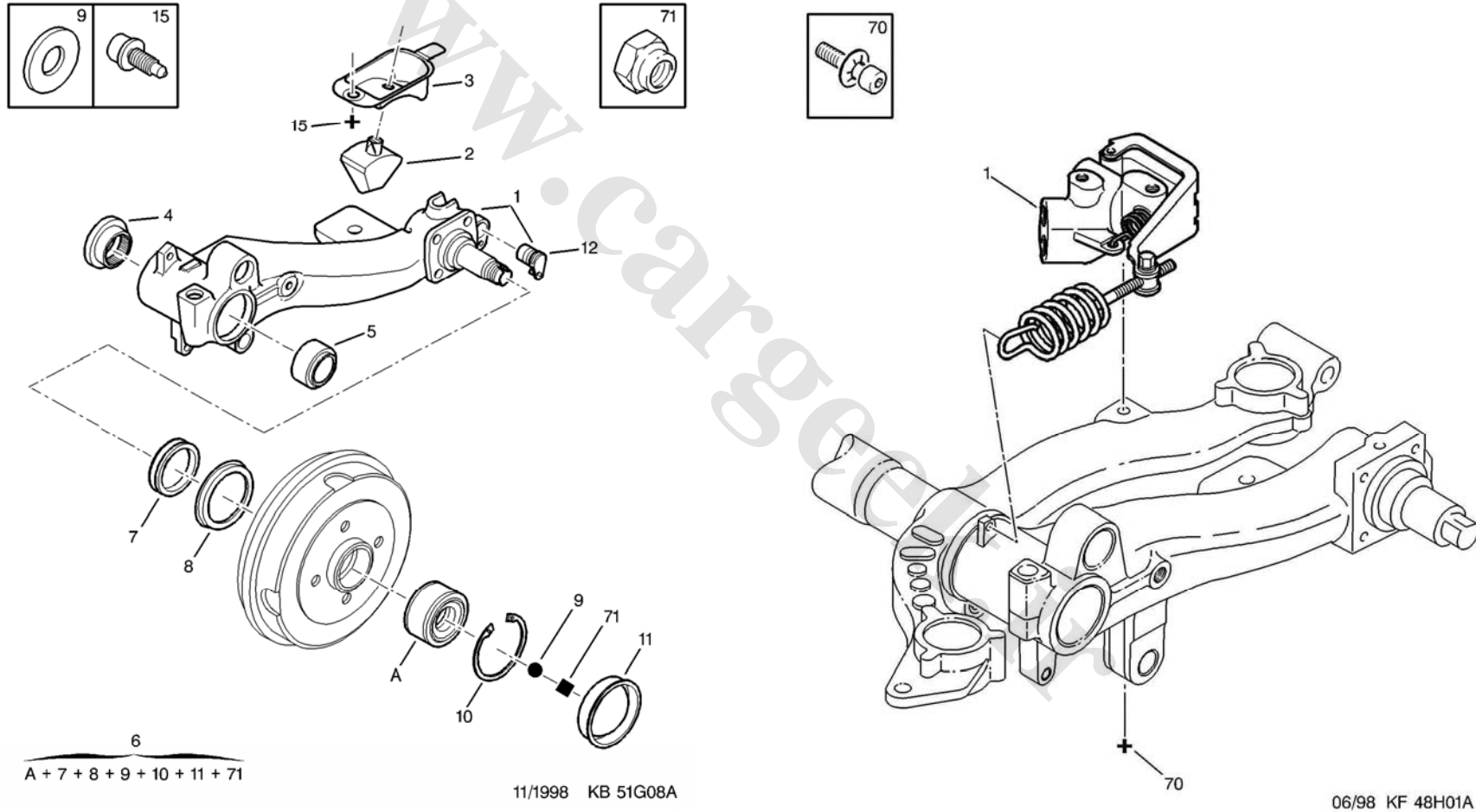


05/98 KB 50B01A



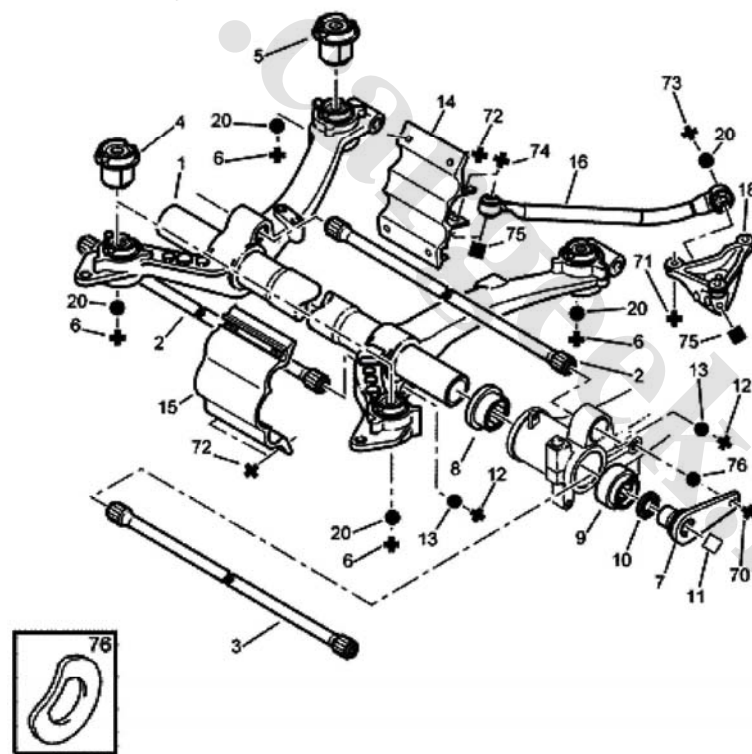
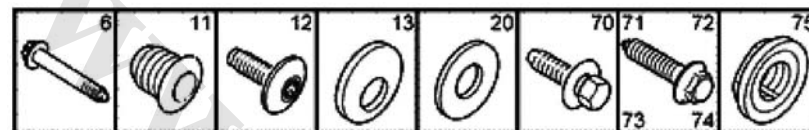
بازویی چرخ عقب و توپی

رکلاتور فشار ترمز



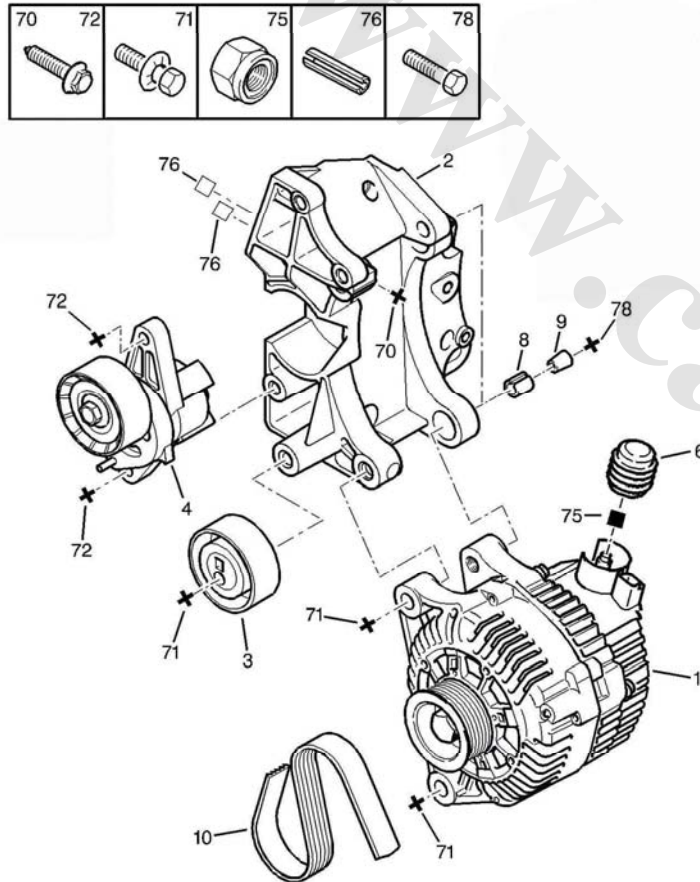


محور تعلیق عقب

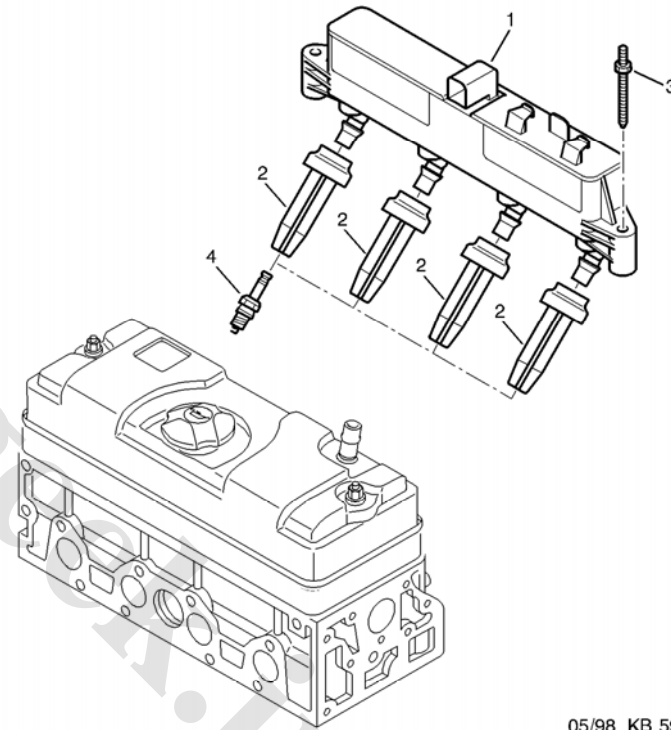




آلترناتور



کوئل

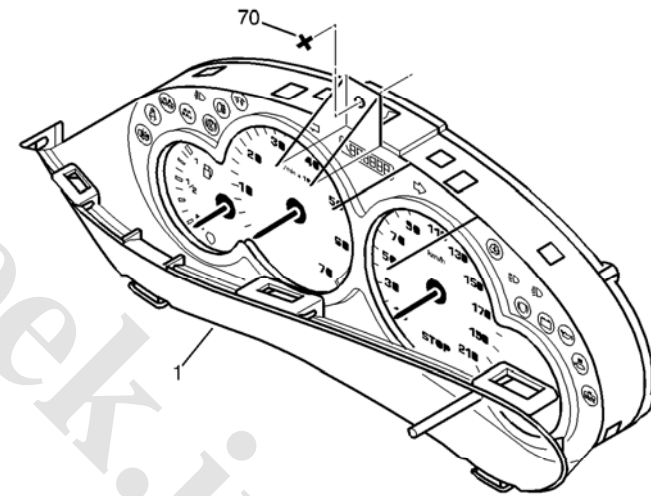
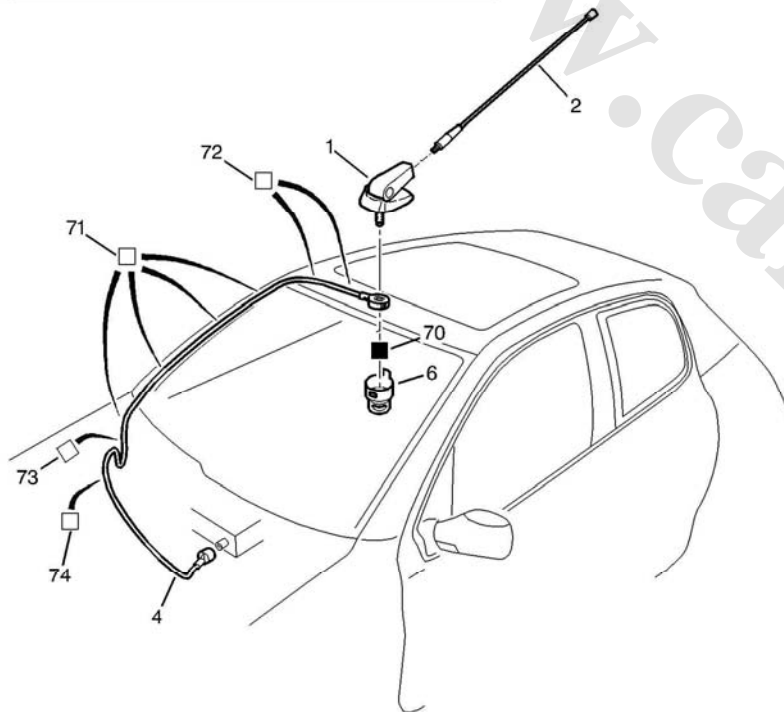
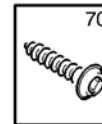
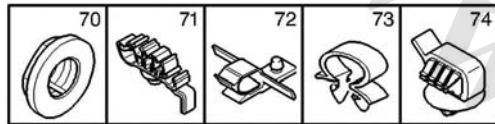


05/98 KB 59F01A



آنتن سقف

نشانگر کامل

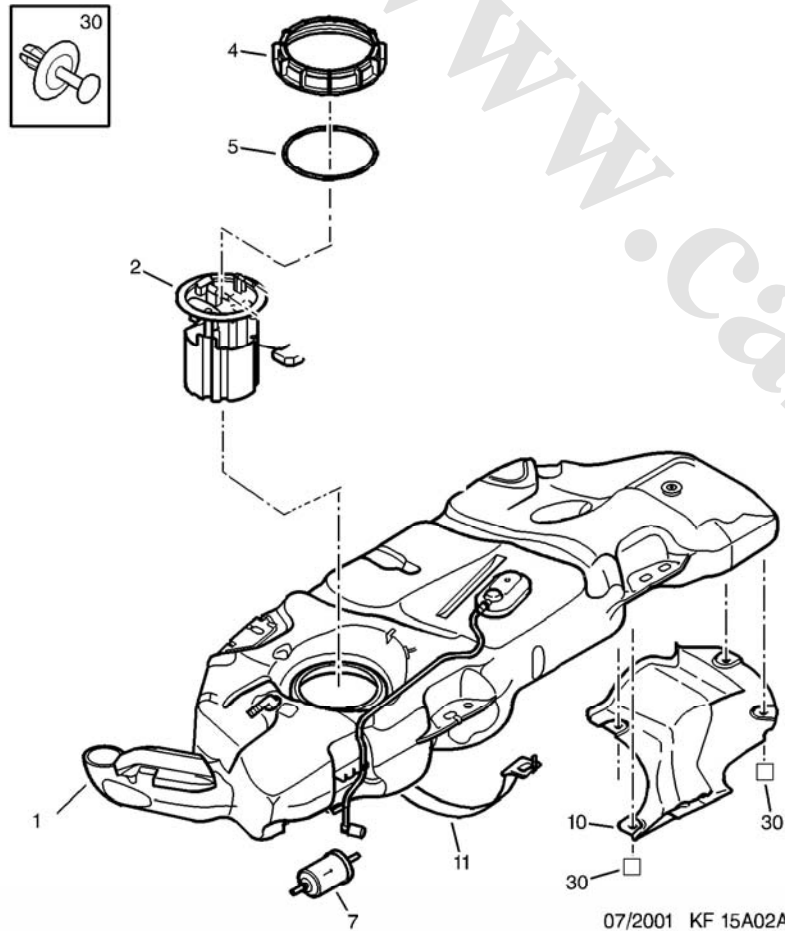


04/1999 KB 65K01D

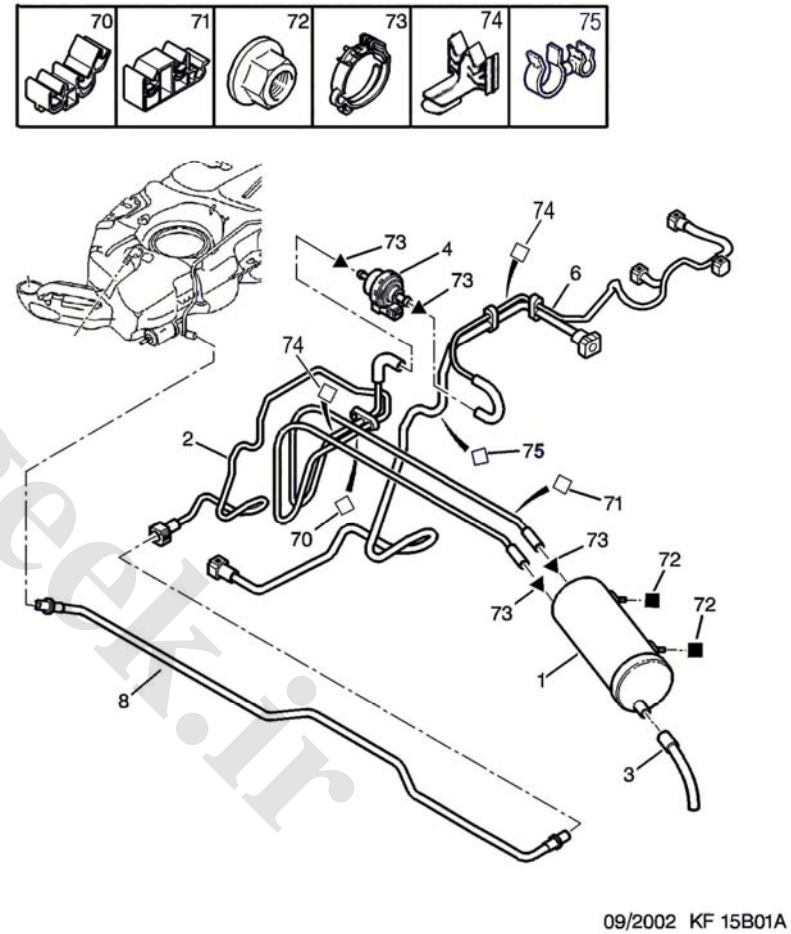
06/98 KB 61A02A



درجه داخل باک - باک بنزین

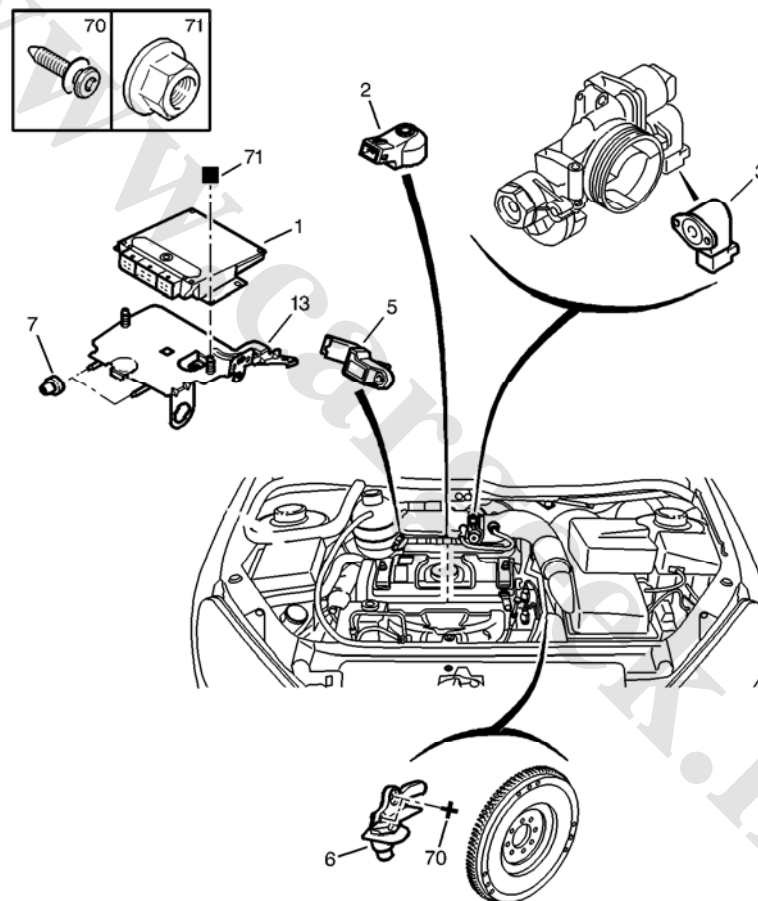


منبع ذخیره بخار بنزین (کنیستر)



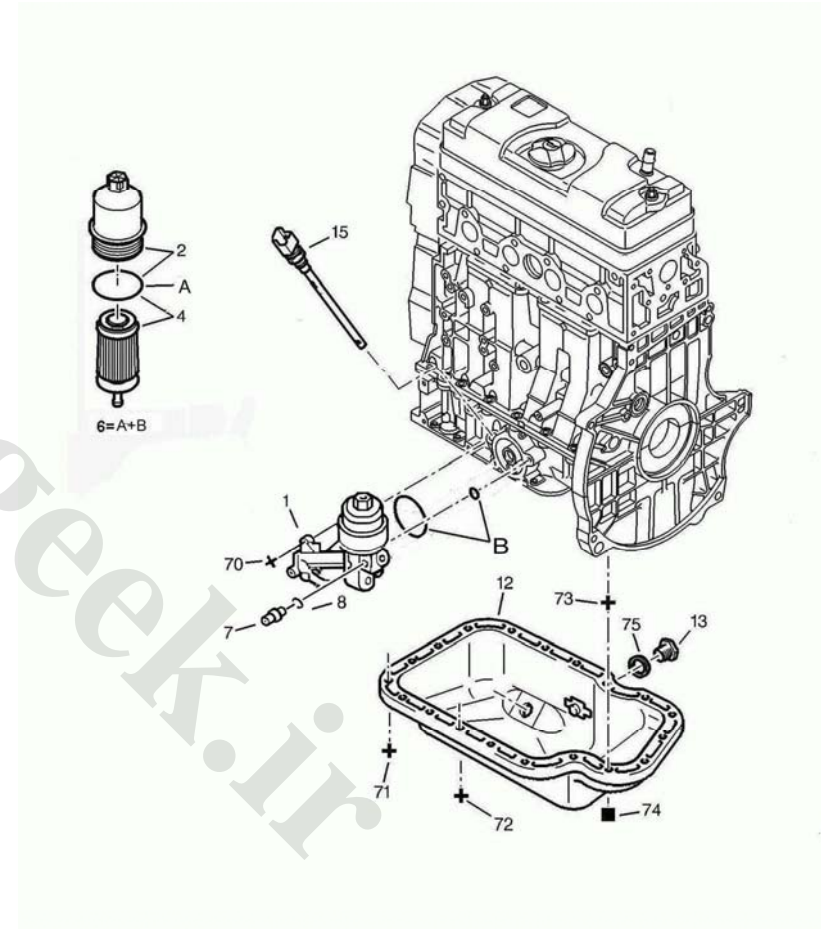
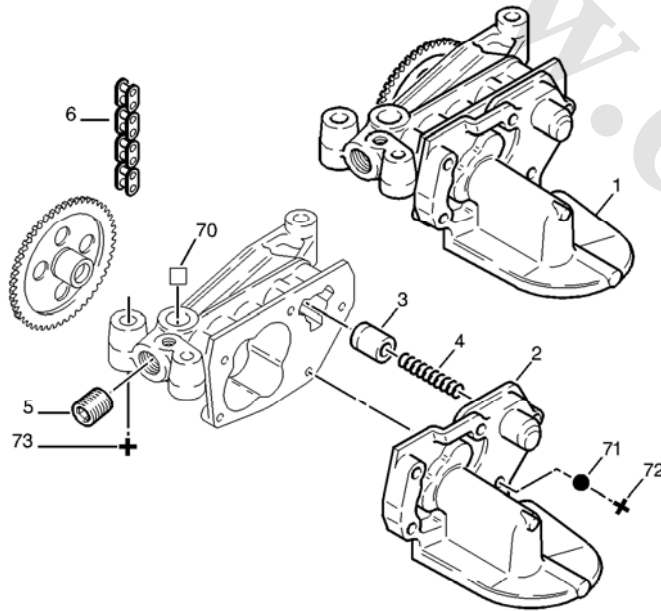
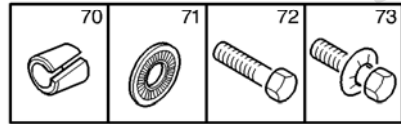


واحد کنترل الکترونیک موتور و سنسورها

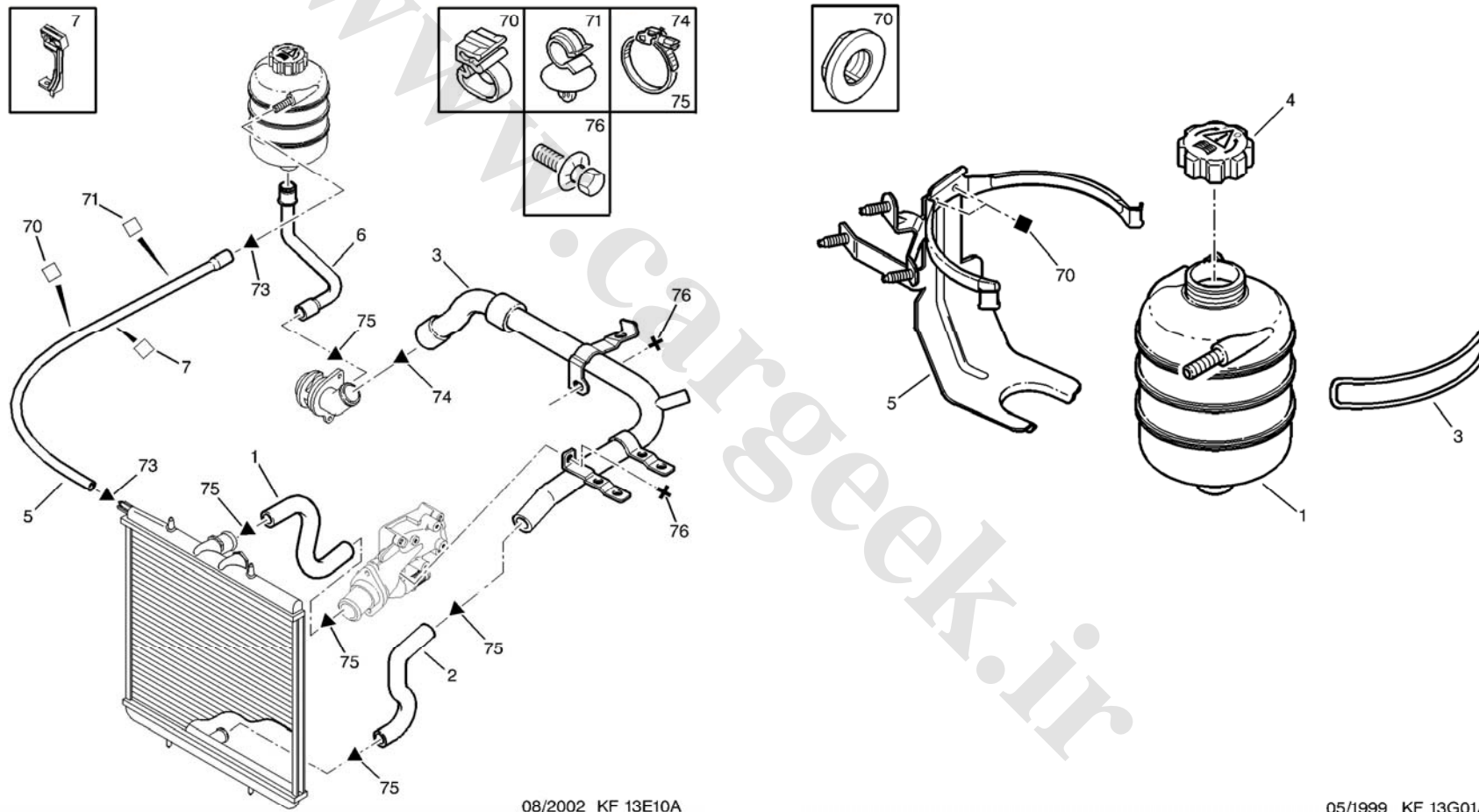


06/2000 KF 19G01B



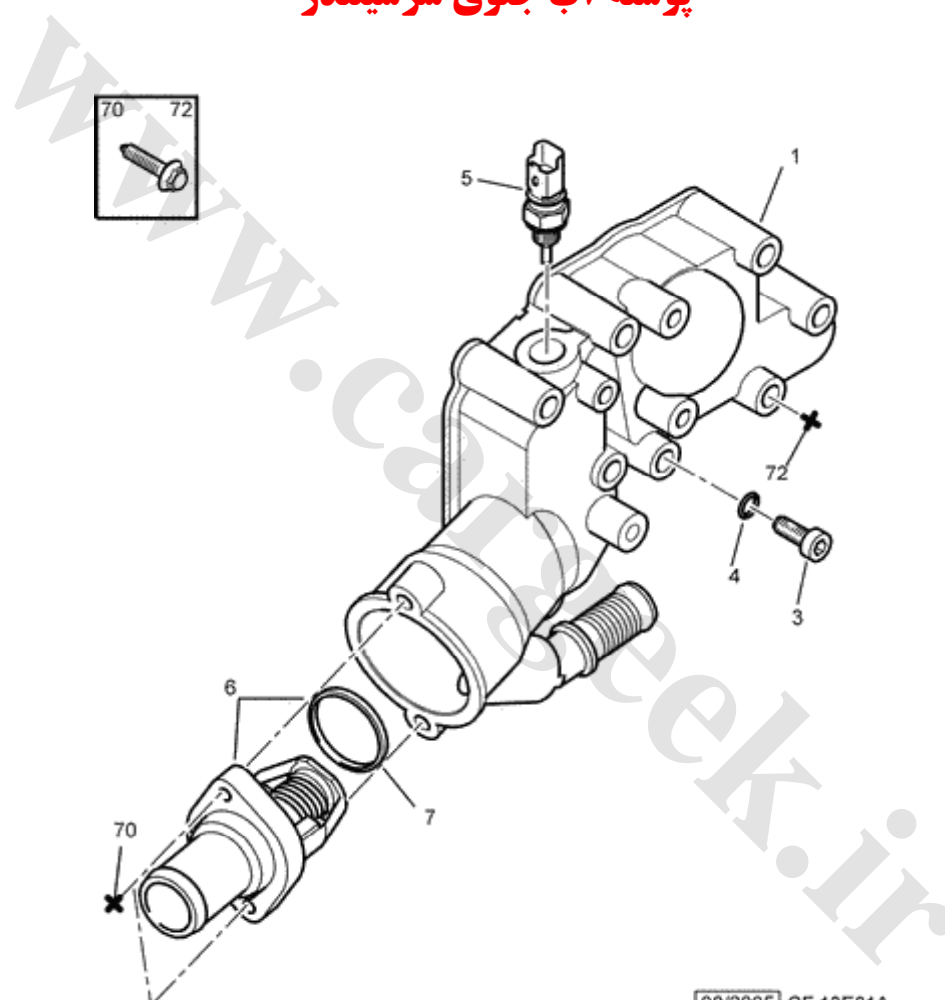


05/1998 KF 10A01A





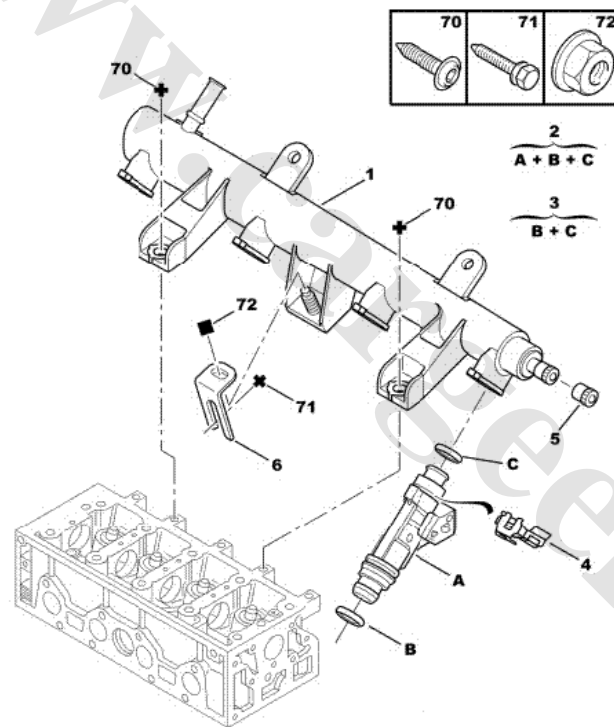
پوسته آب جلوی سر سیلندر



[08/2005] CF 13E81A

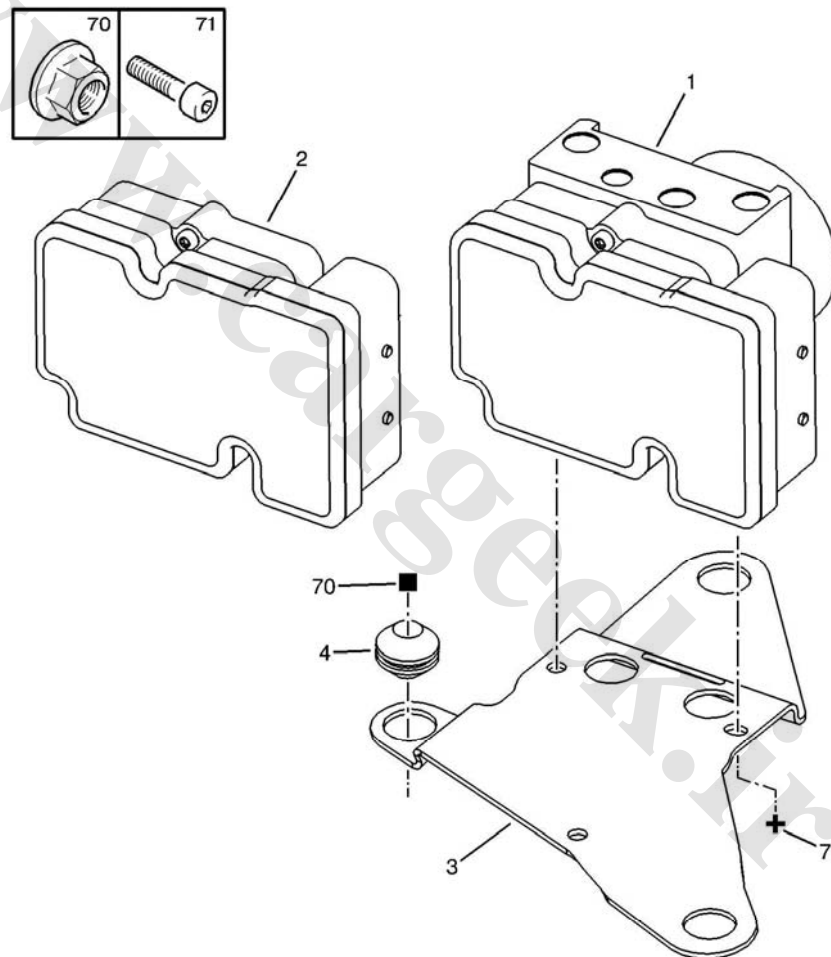


انژکتور - ریل سوخت





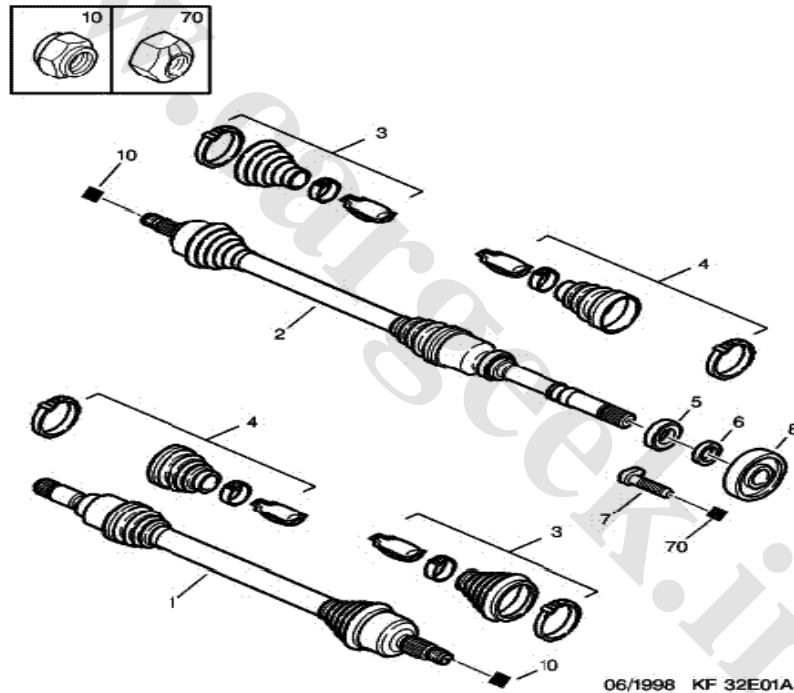
**بلوک هیدرولیک ترمز ABS**



06/2002 KF 45J05A

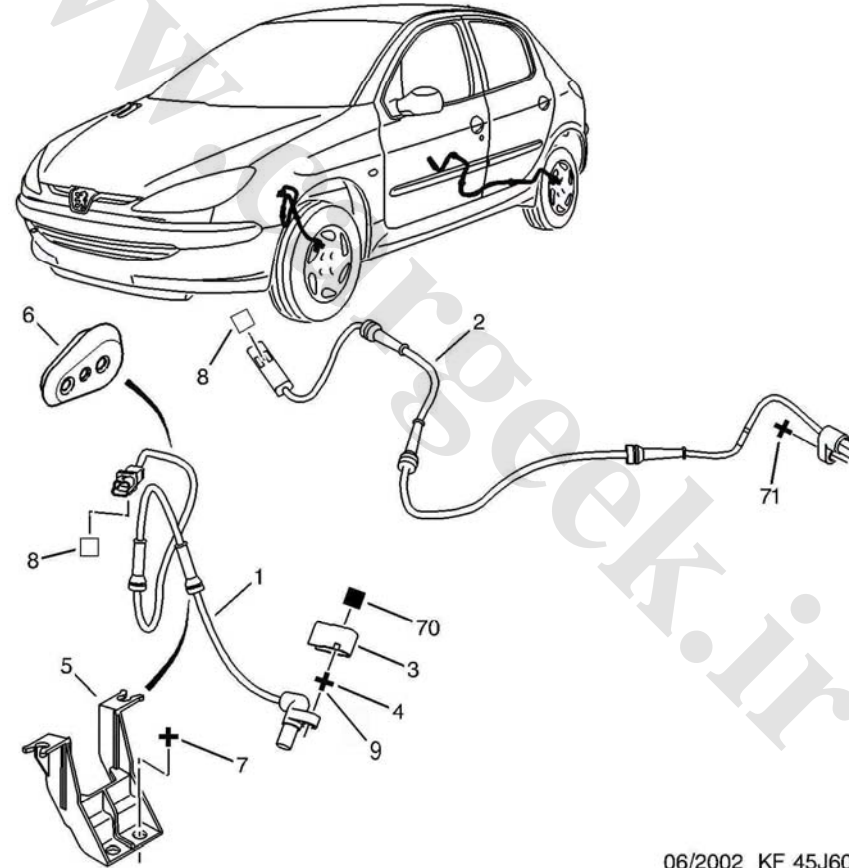
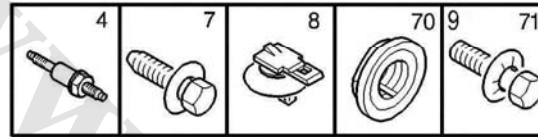


پلوس





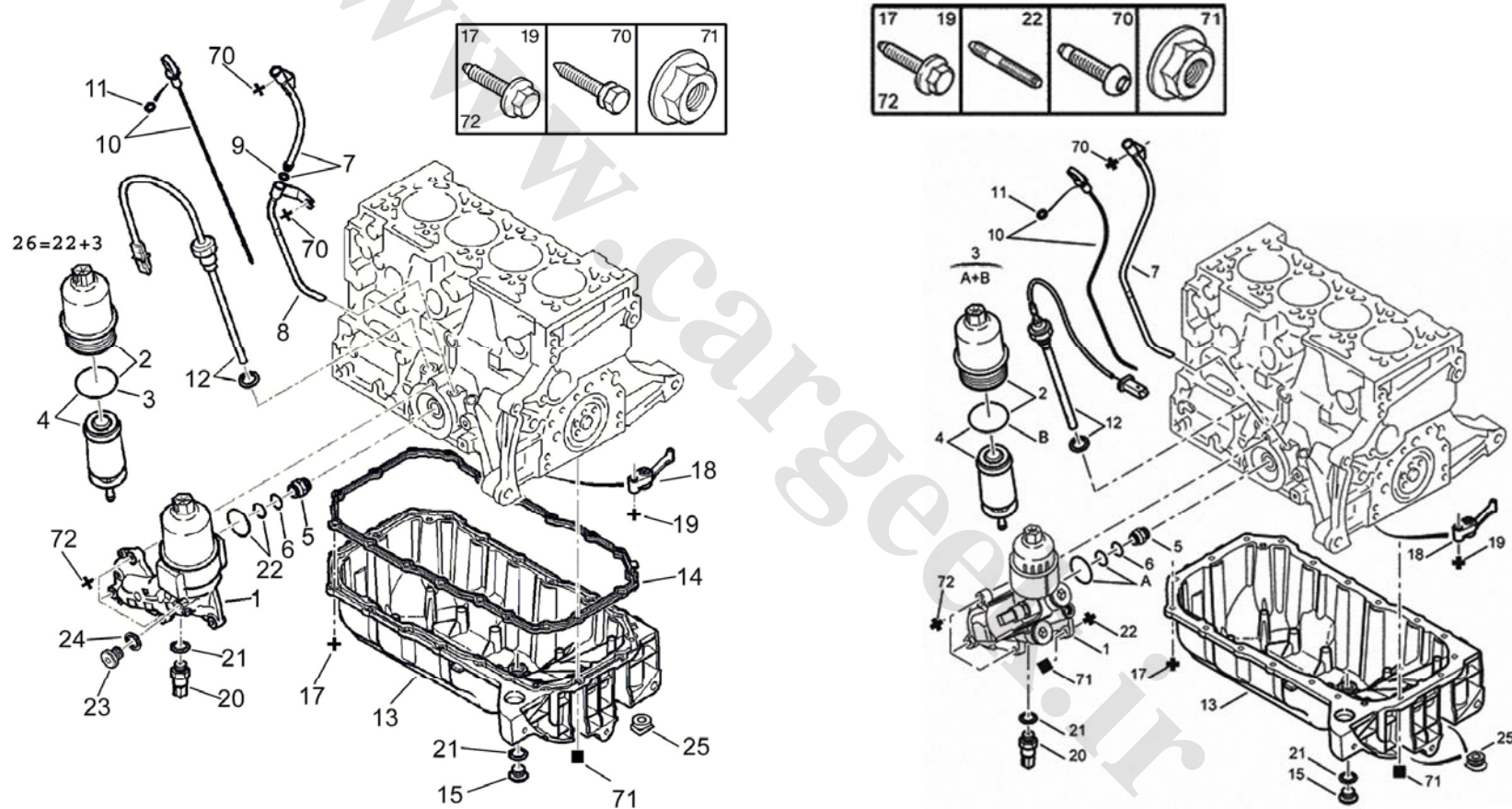
سنسور سرعت چرخها



06/2002 KF 45J60A



فیلتر روغن

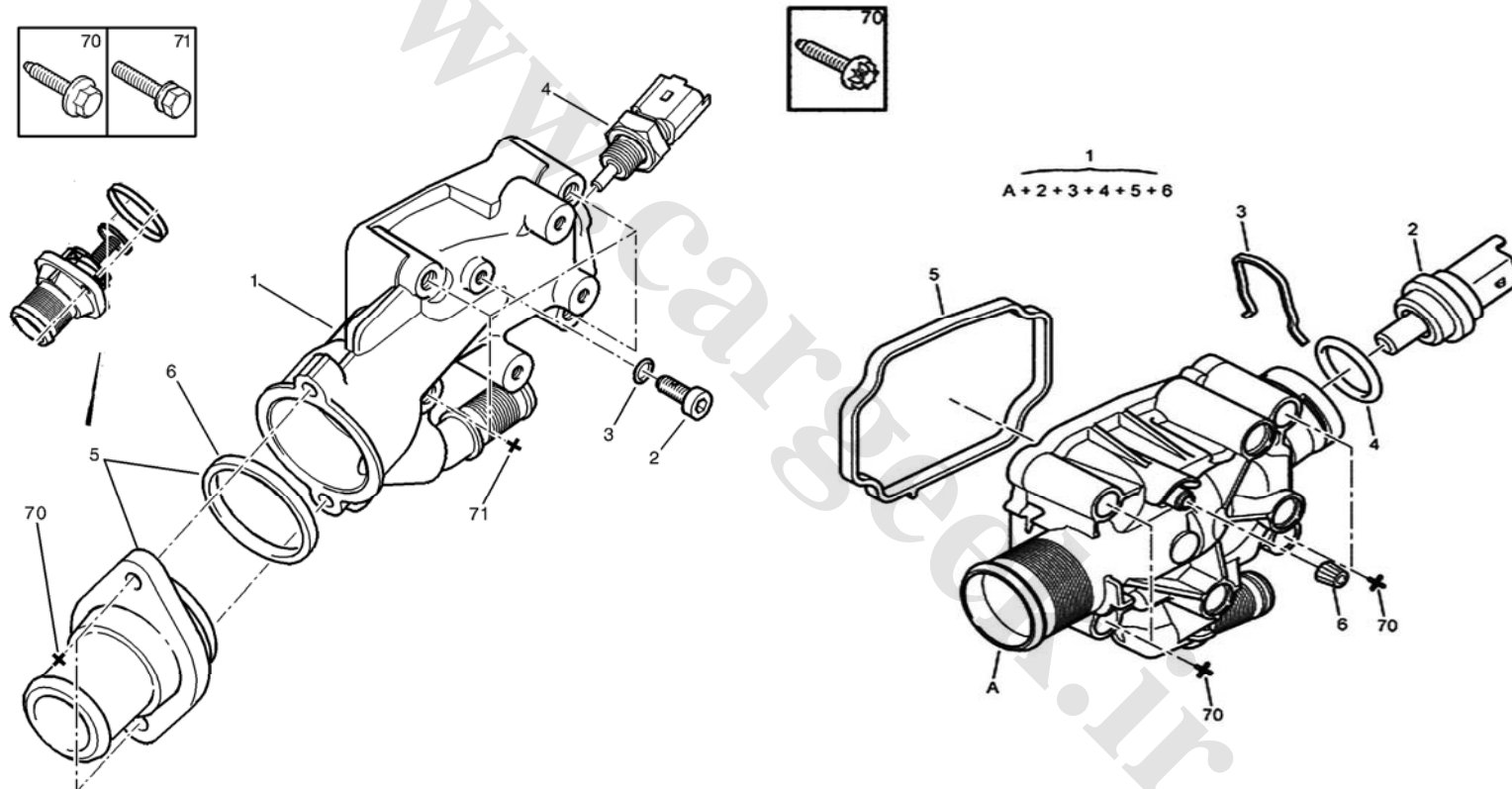


04/2002 KF 11A11A





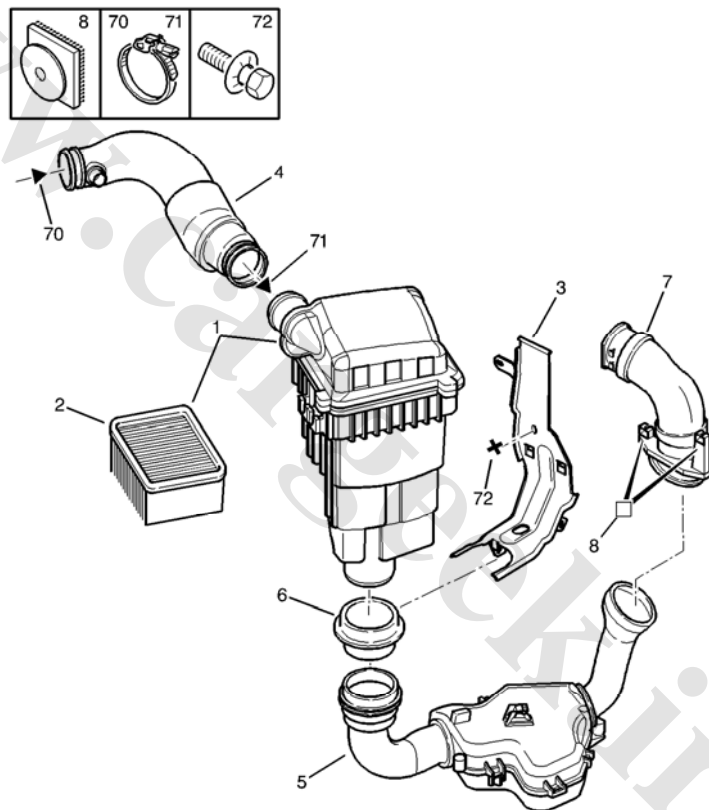
بوسته آب جلوی سرسیلندر



06/2000 KF 13E84F



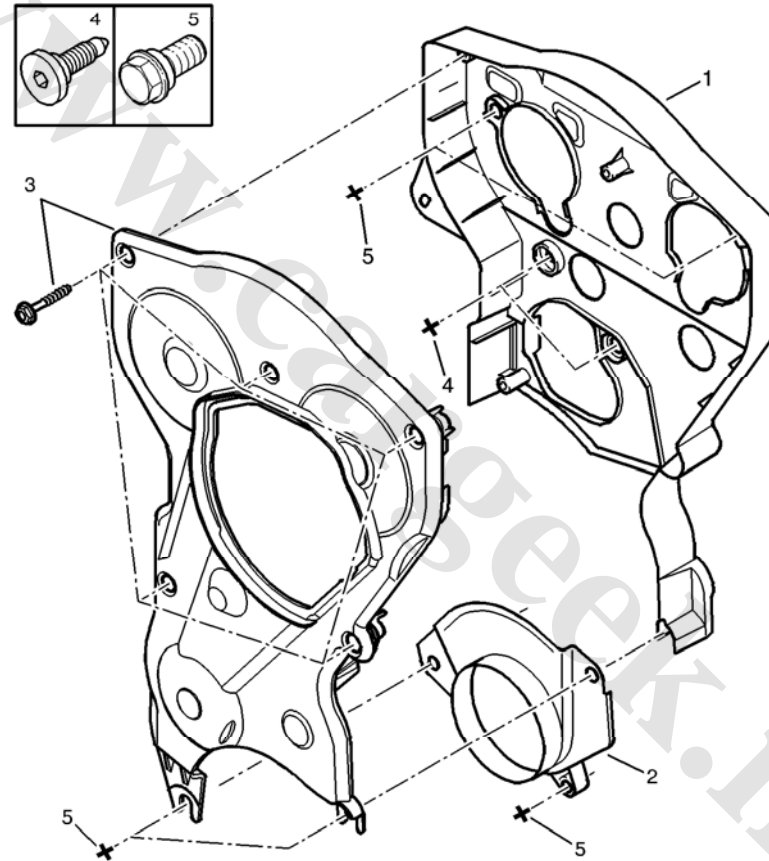
هواکش موتور ( طرح قدیم )



06/2000 KF 14G11A



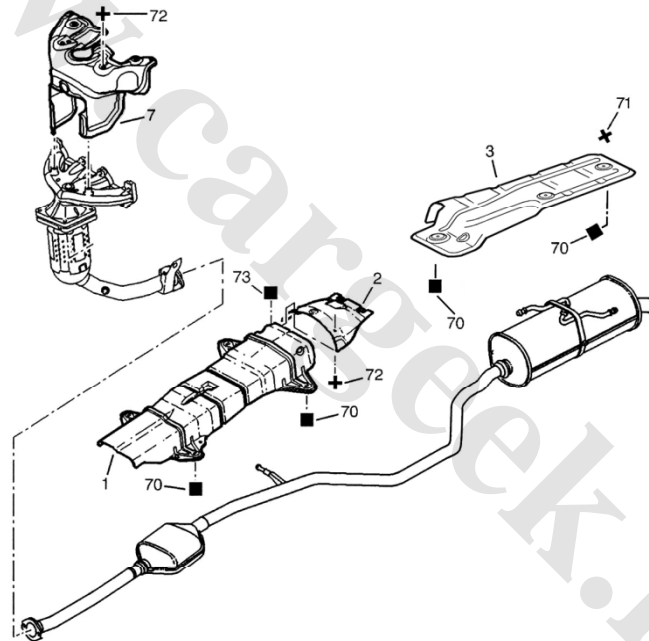
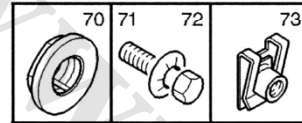
قاب تسمه تایمینگ (TU5)



05/2000 KF 03C11A

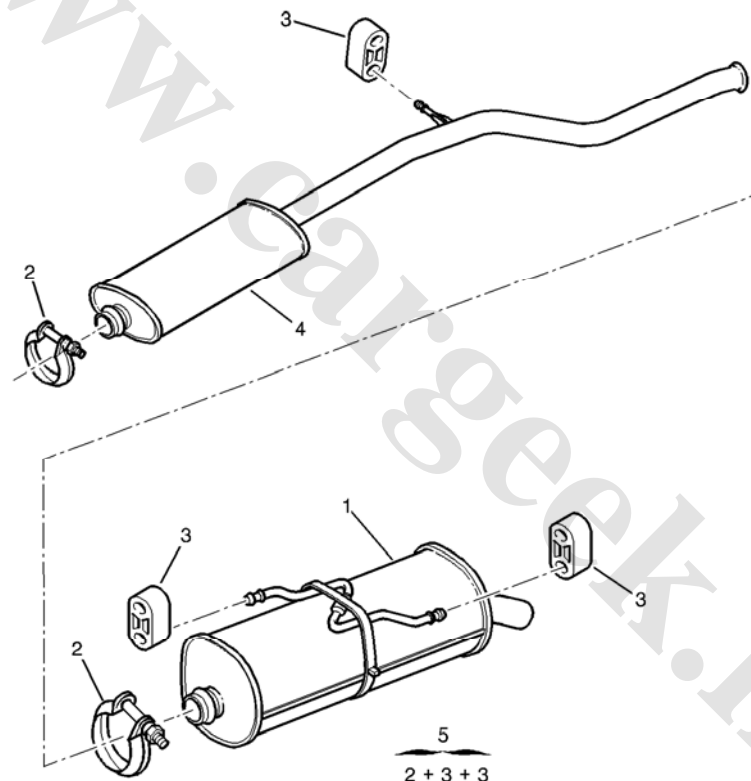


عایقهای حرارتی اگزوز





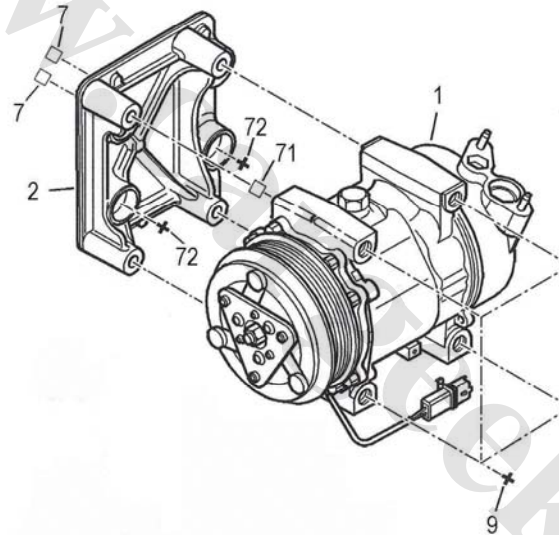
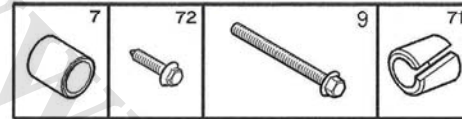
منبع آگزوز وسط و عقب



02/2002 KF 17E13A



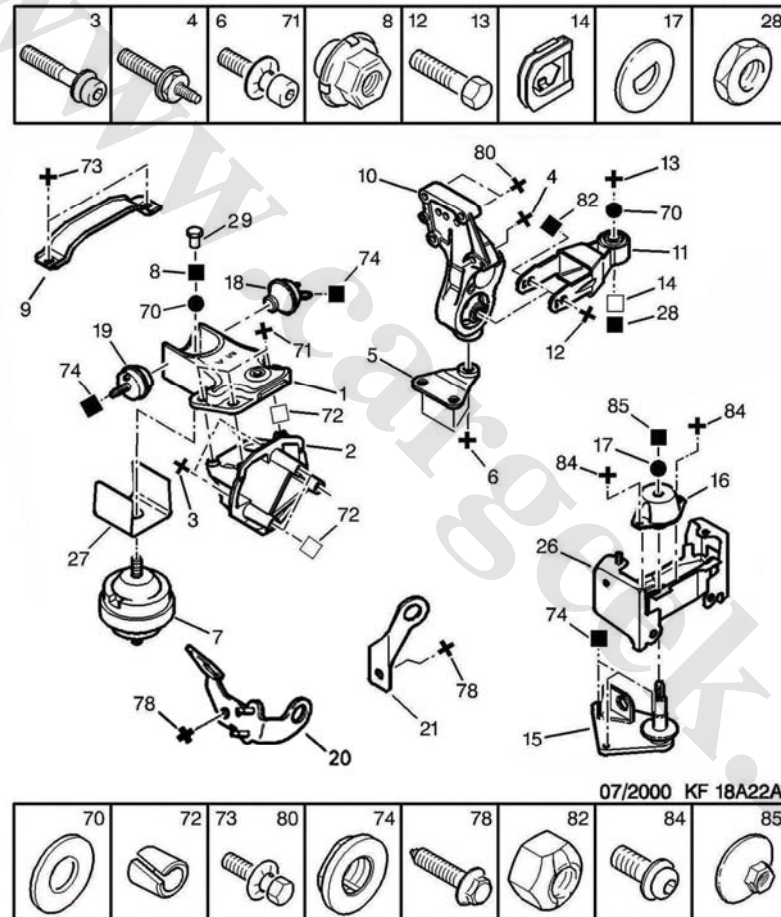
**کمپرسور کولر EURO CLIM**



07/2003 KB 67N01C

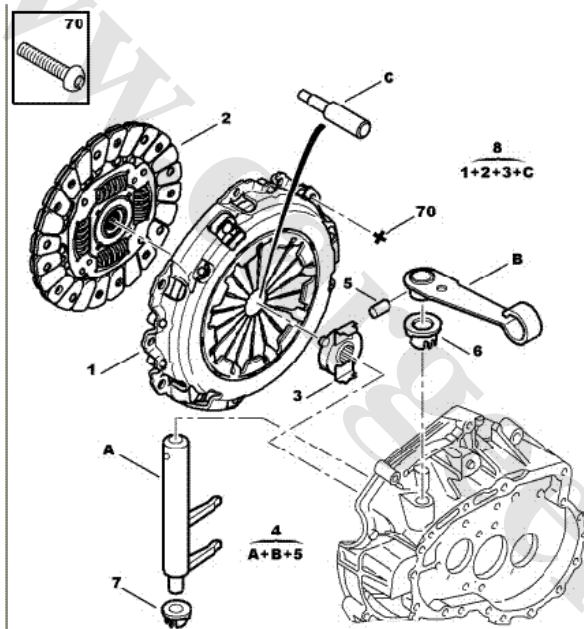


دسته موتور و اتصالات (TU5)





دیسک و صفحه کلاچ

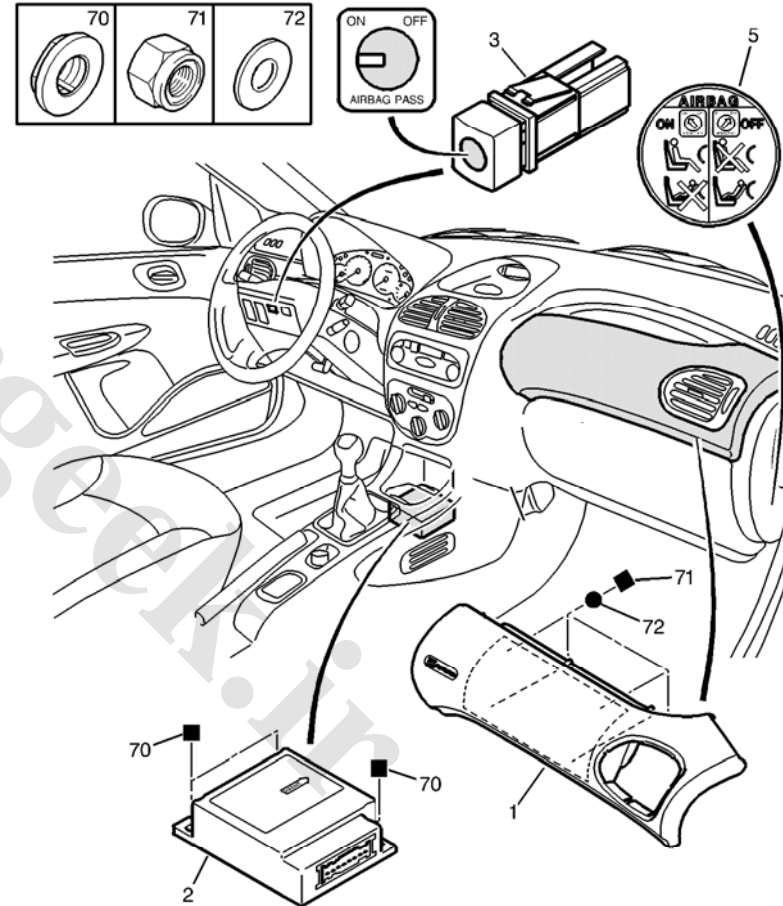
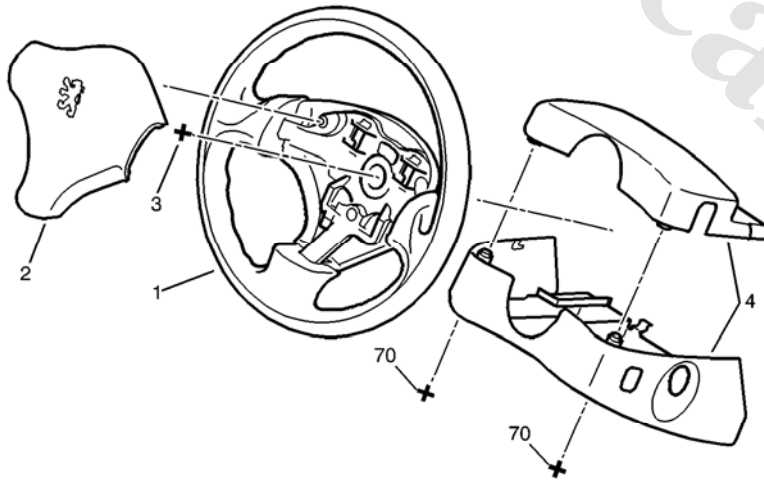
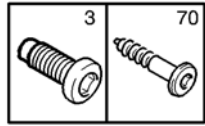


08/2006 | KF 20A24A





کیسه هوای ایمنی

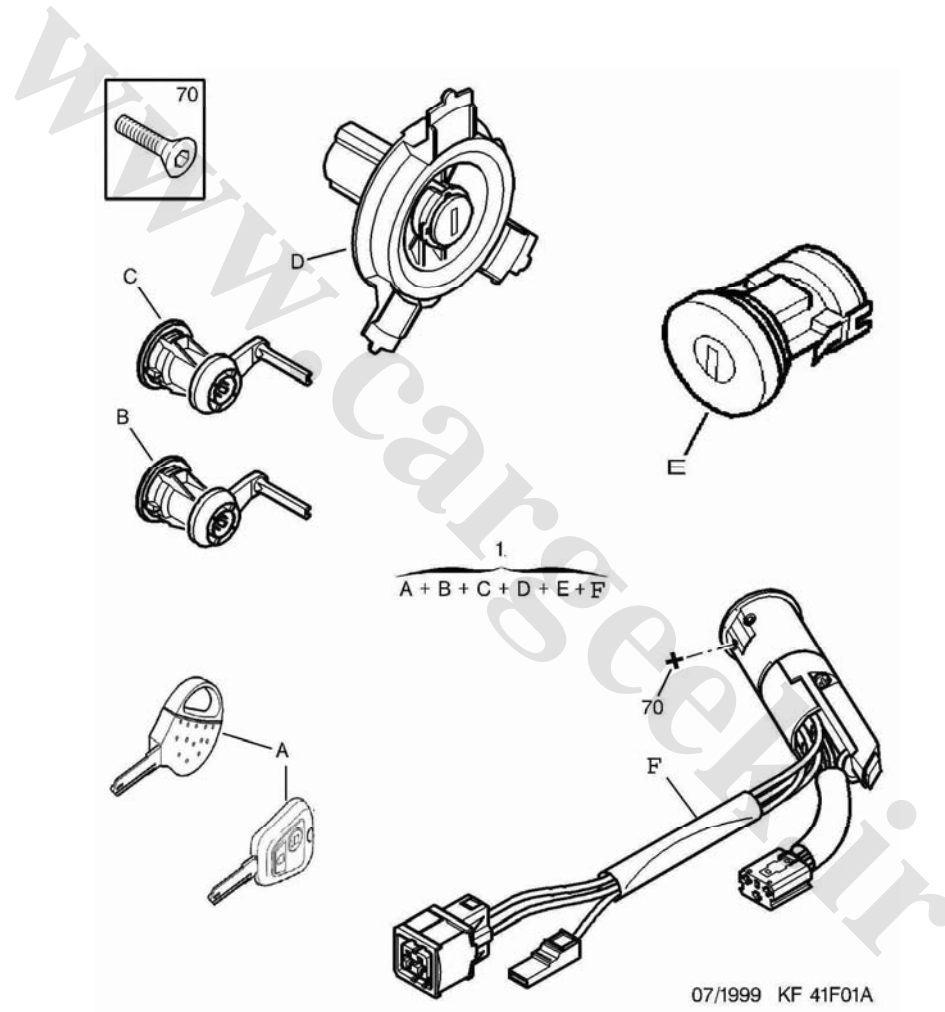


07/2001 KF 41A10A

09/1998 KB 82A50A

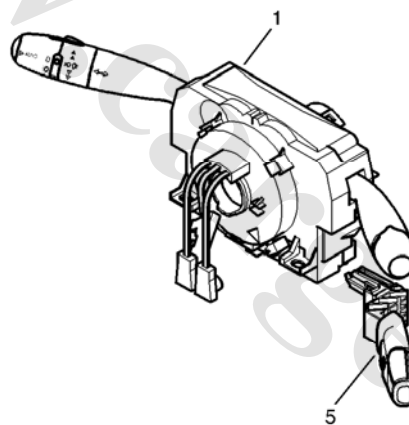


مجموعه قفلهای سوئیچی





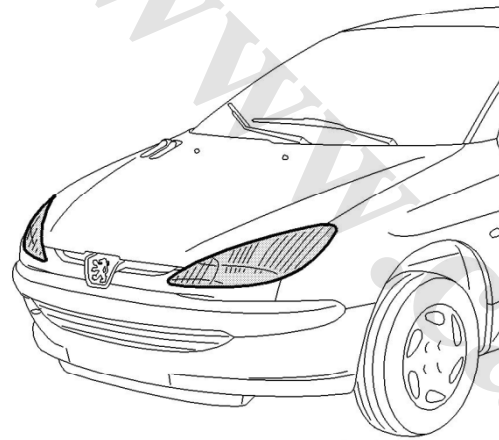
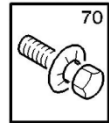
مجموعه دسته راهنما و ریموت کنترل



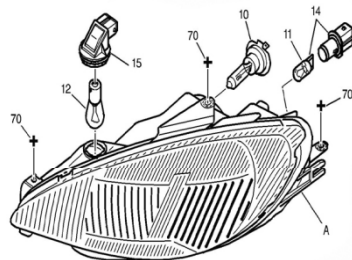
09/2001 KB 62G05A



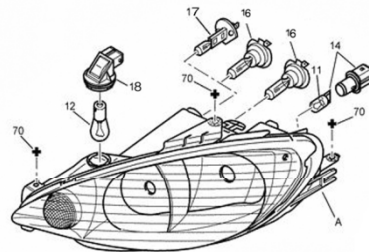
### چراغهای جلو



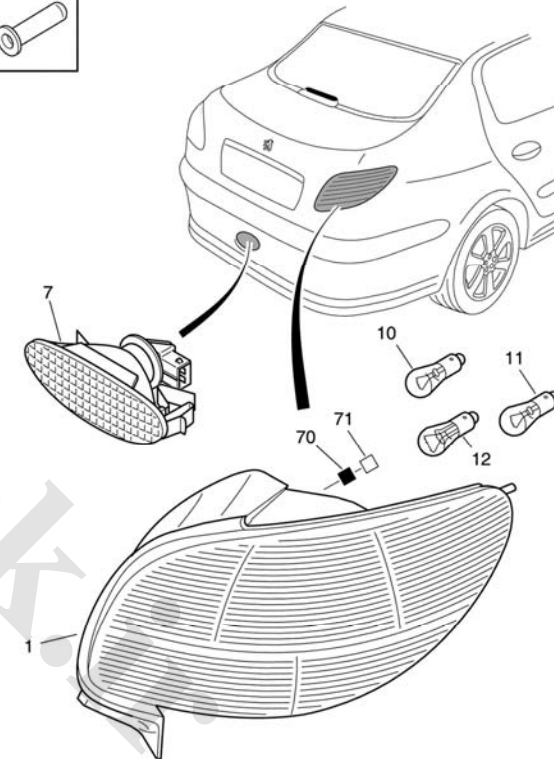
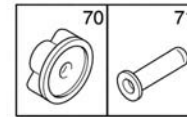
1  
A + 10 + 12 + 14 + 15



2  
A + 10 + 12 + 14 + 15



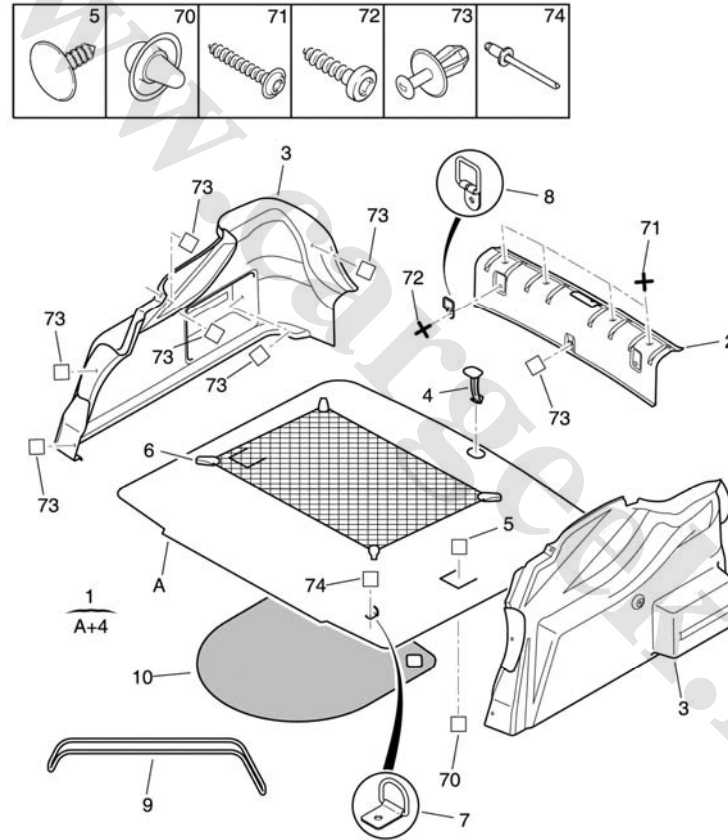
### چراغ عقب و مه شکن



07/1999 KB 62A01A

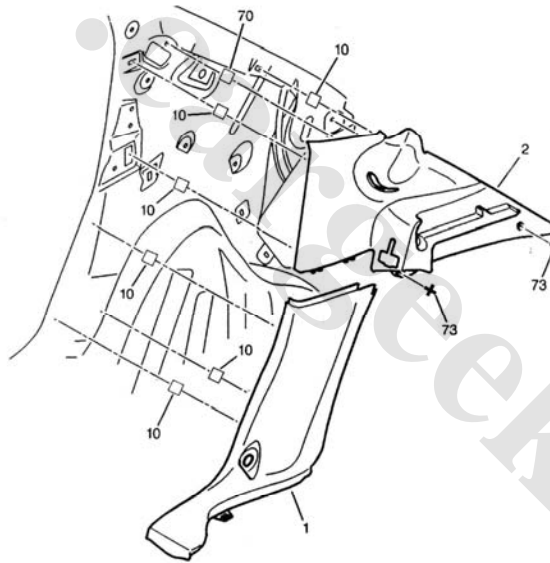
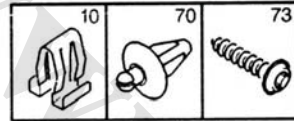


موکت و عایق صداگیر صندوق



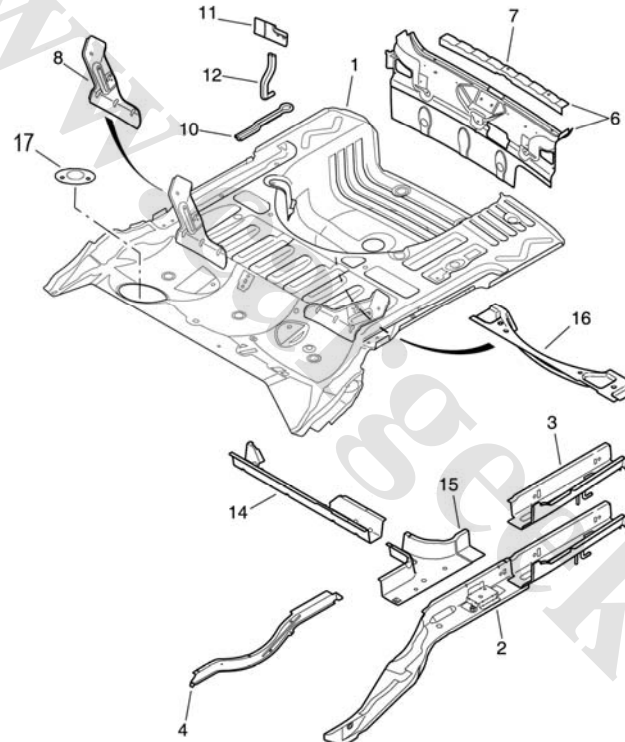


قاب ستون داخلی - عقب



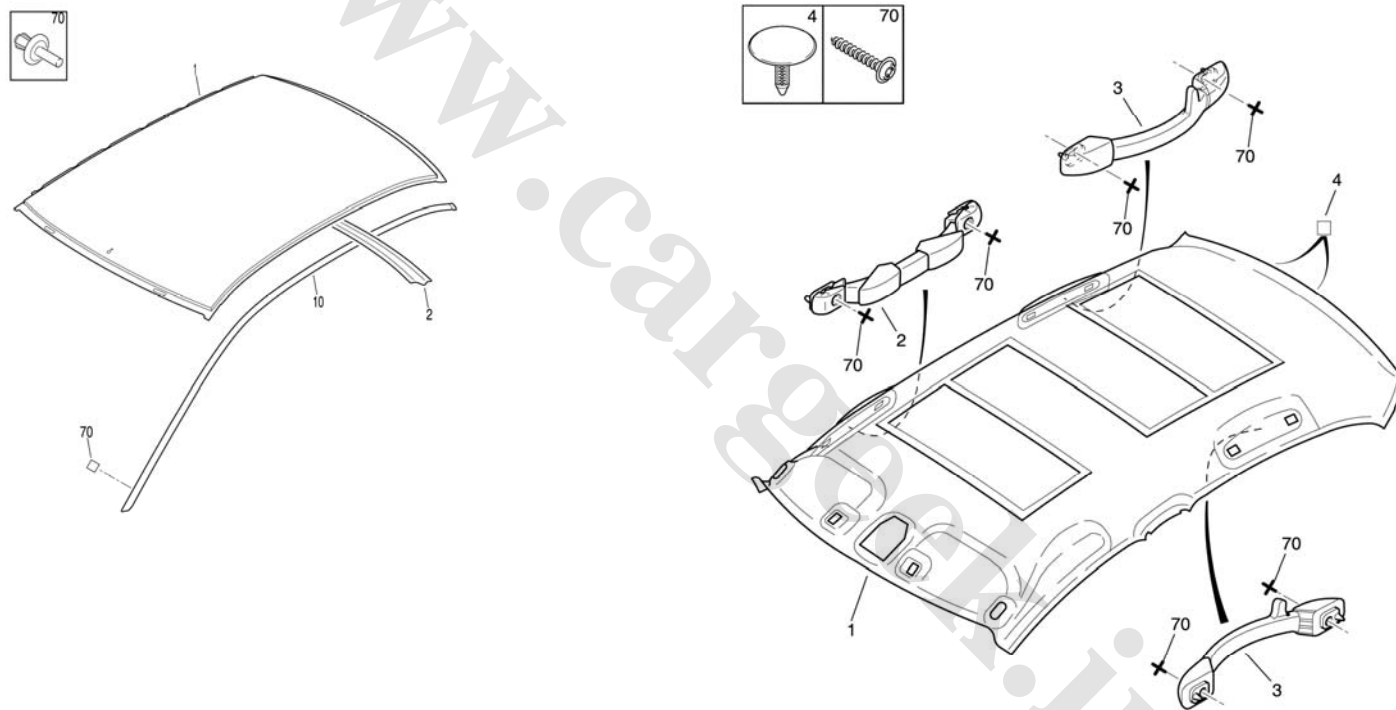


سرشاسی عقب و سینی کف صندوق





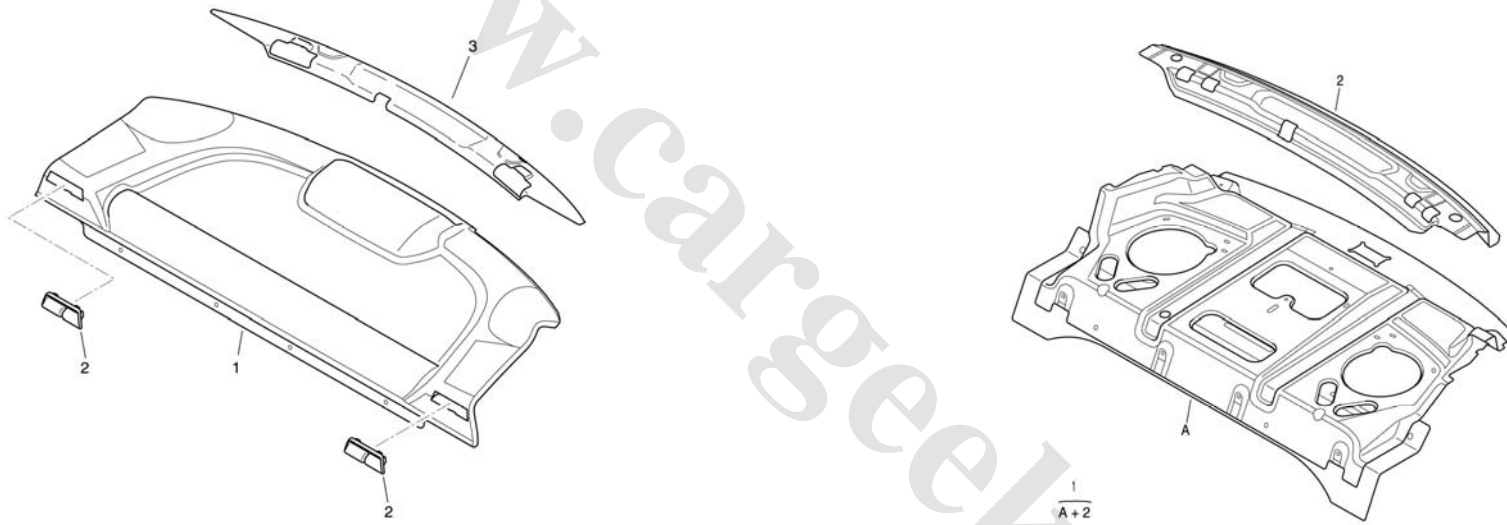
سقف





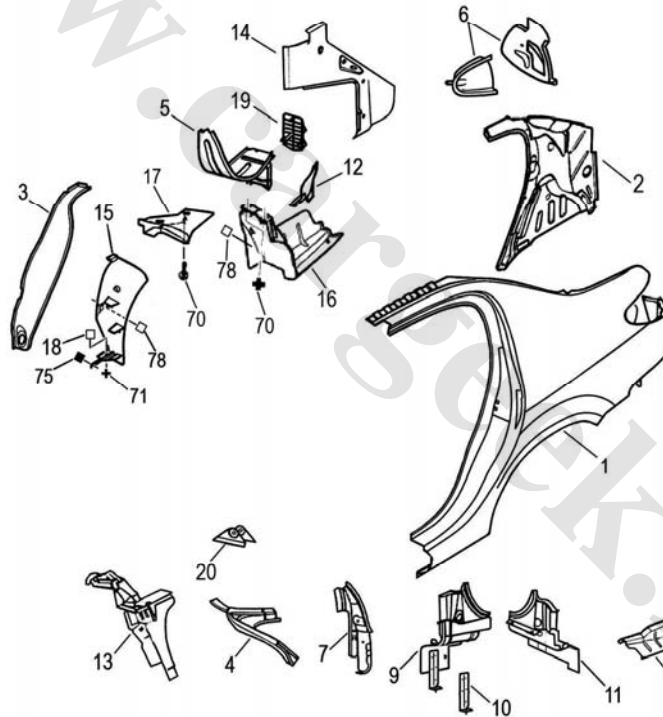
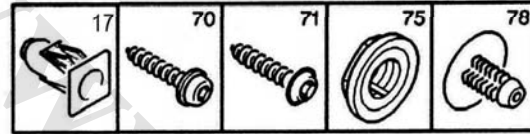


طاقچه عقب



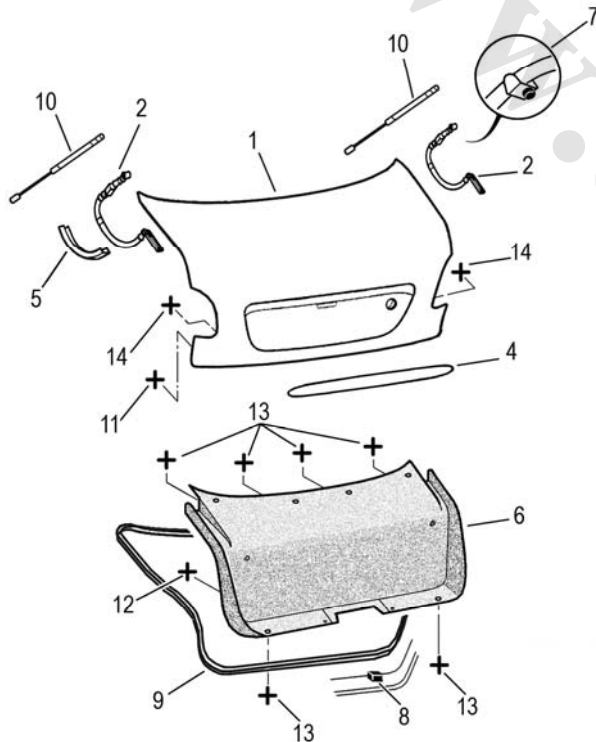
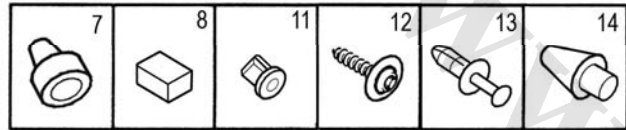


گلگیر عقب و قطعات تقویتی

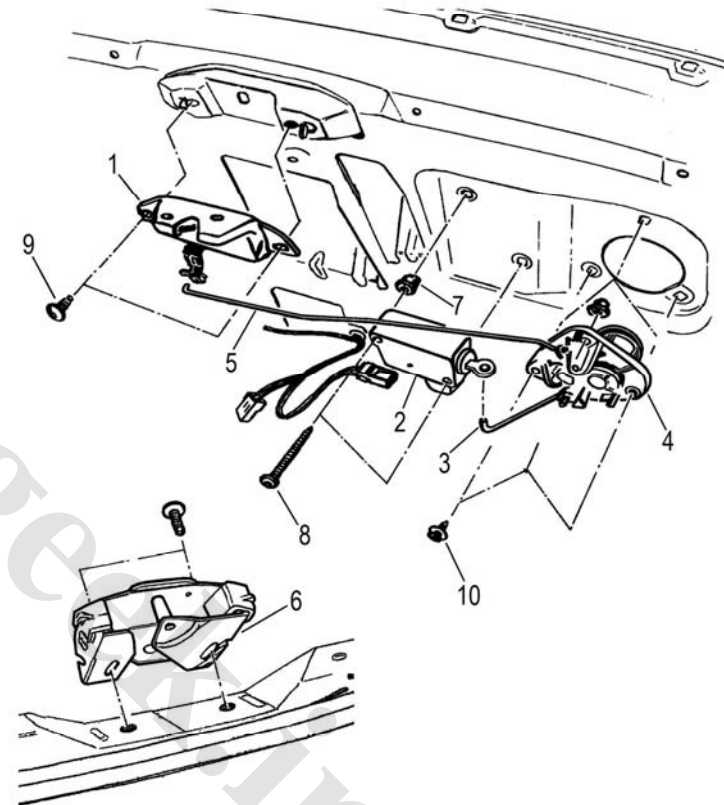




**درب صندوق عقب**

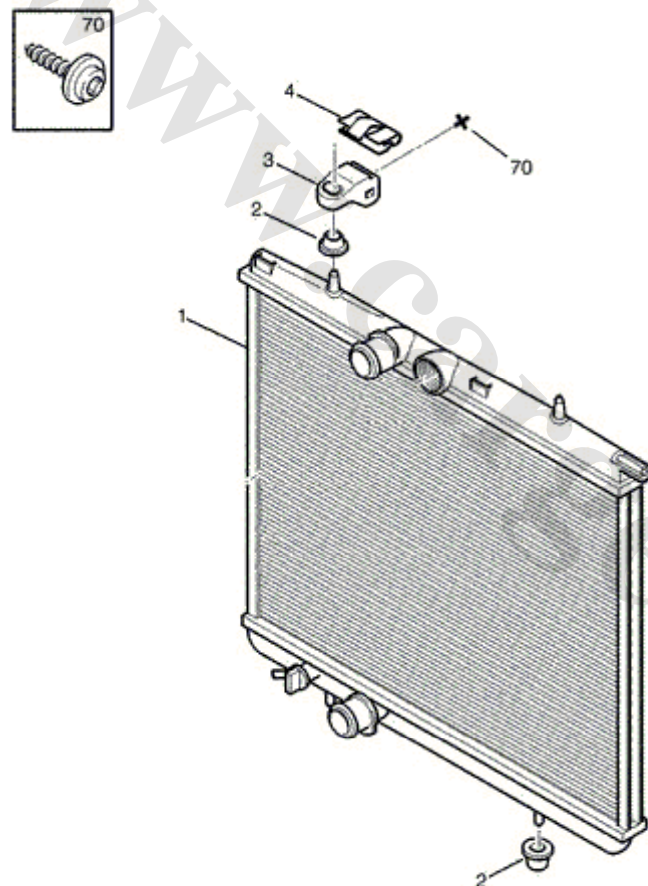


**قفل در صندوق عقب**





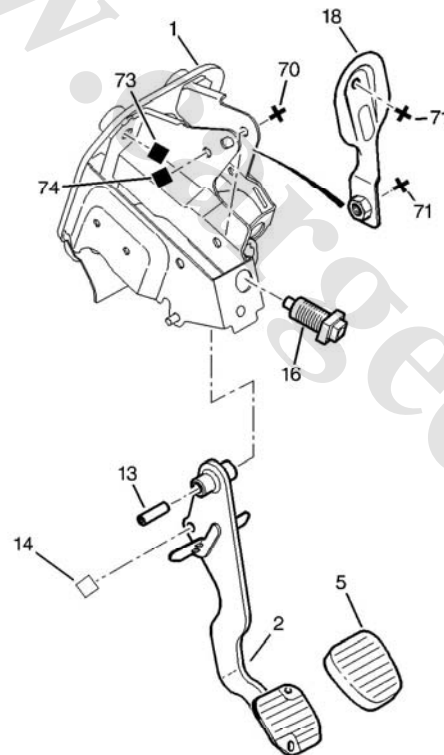
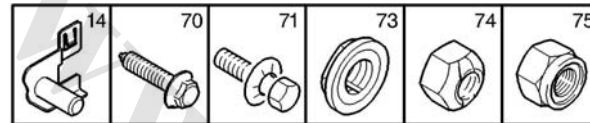
رادیاتور آب موتور



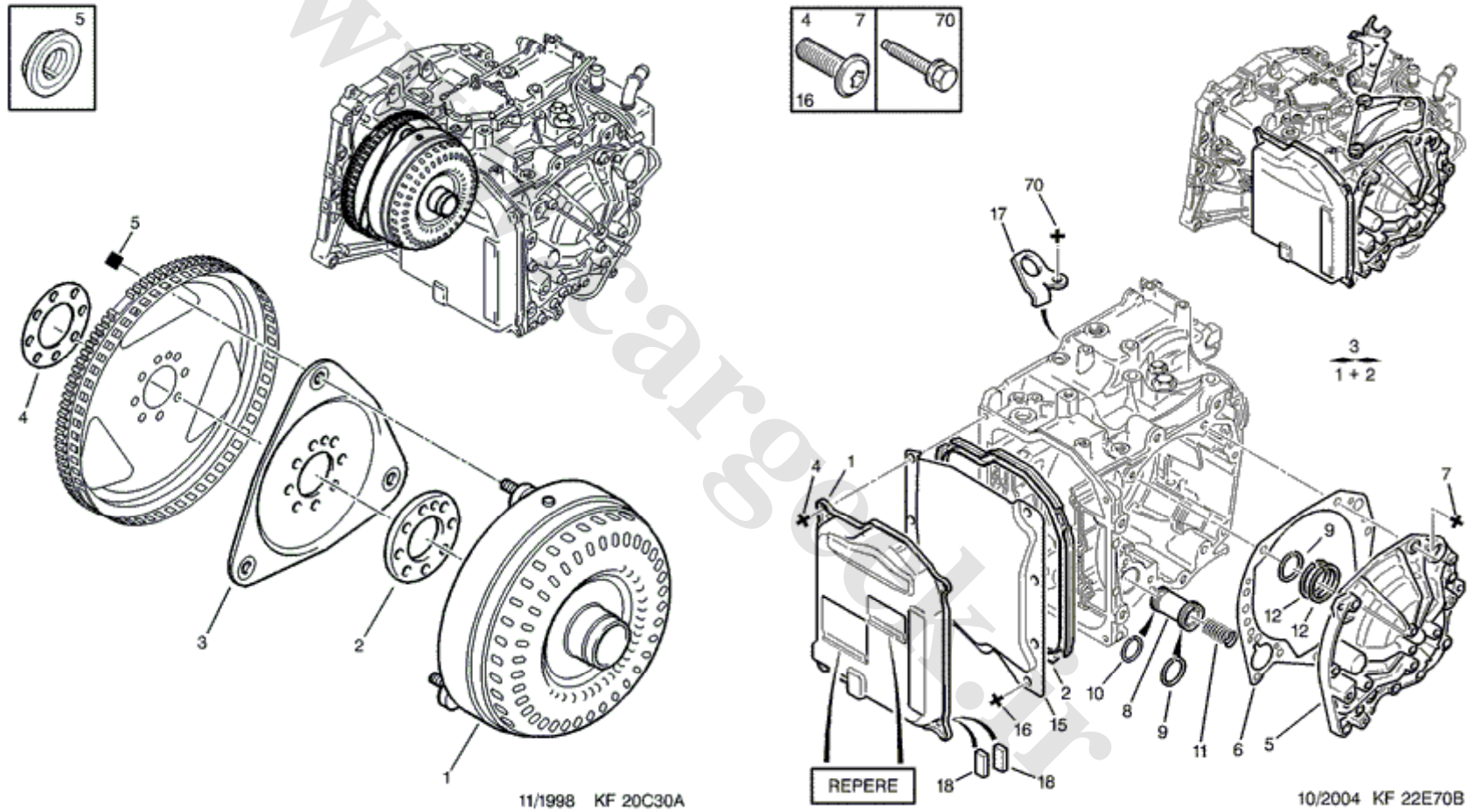
11/1997 KF 13A03A



کاسه پدال-پدال ترمز ( AL4 )

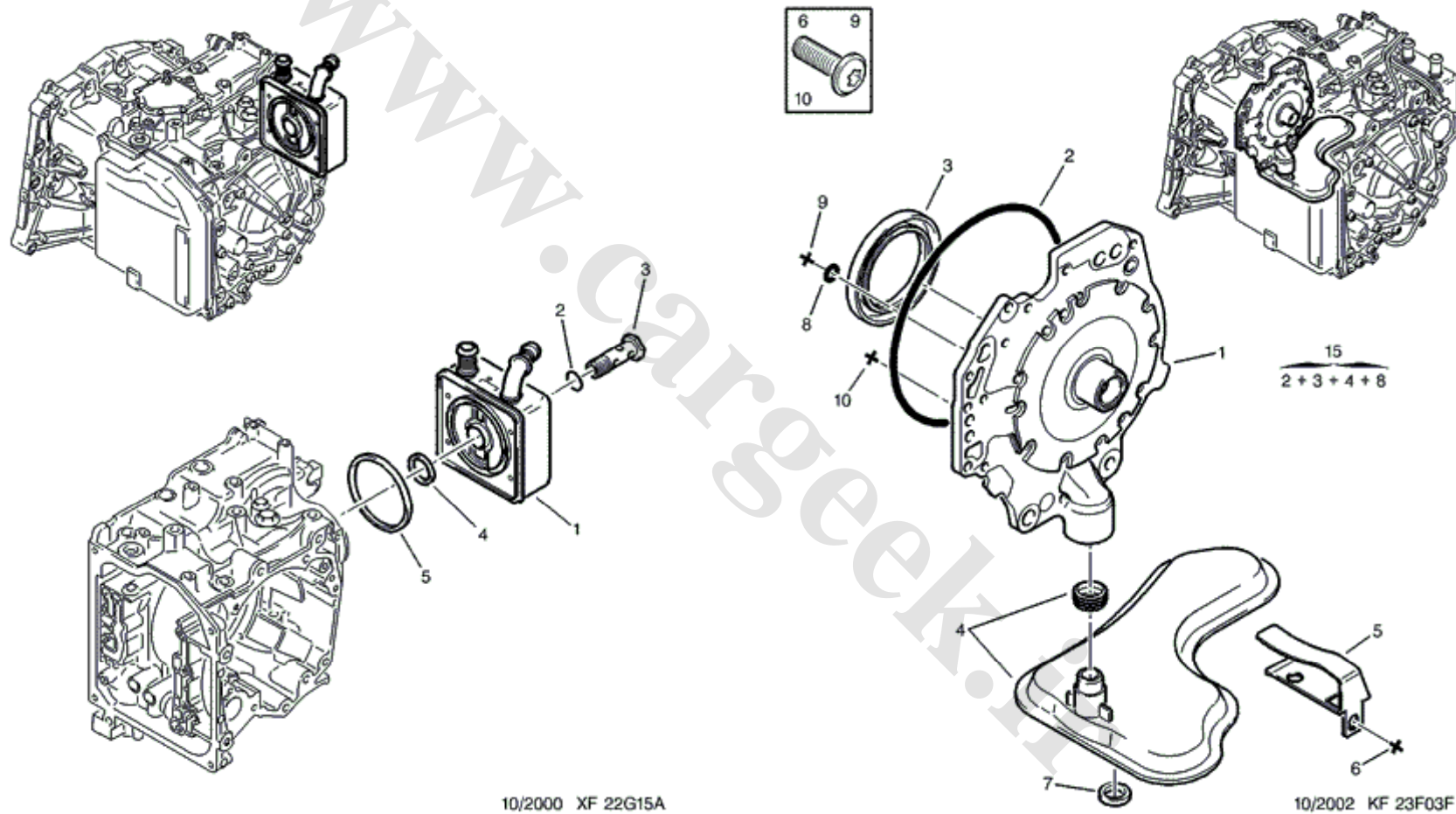


03/2003 KF 45A05C



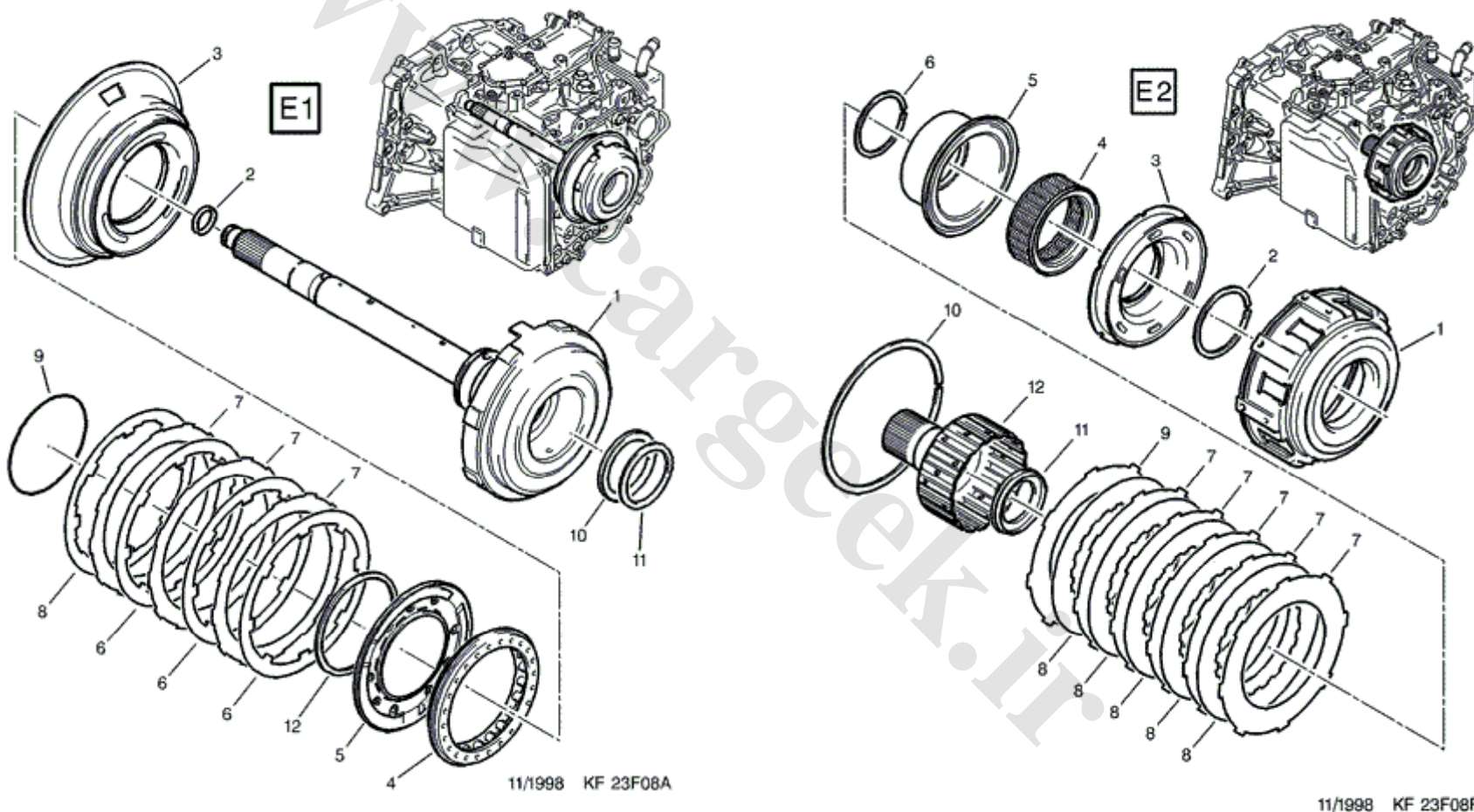


رادياتور و پمپ روغن گیربکس





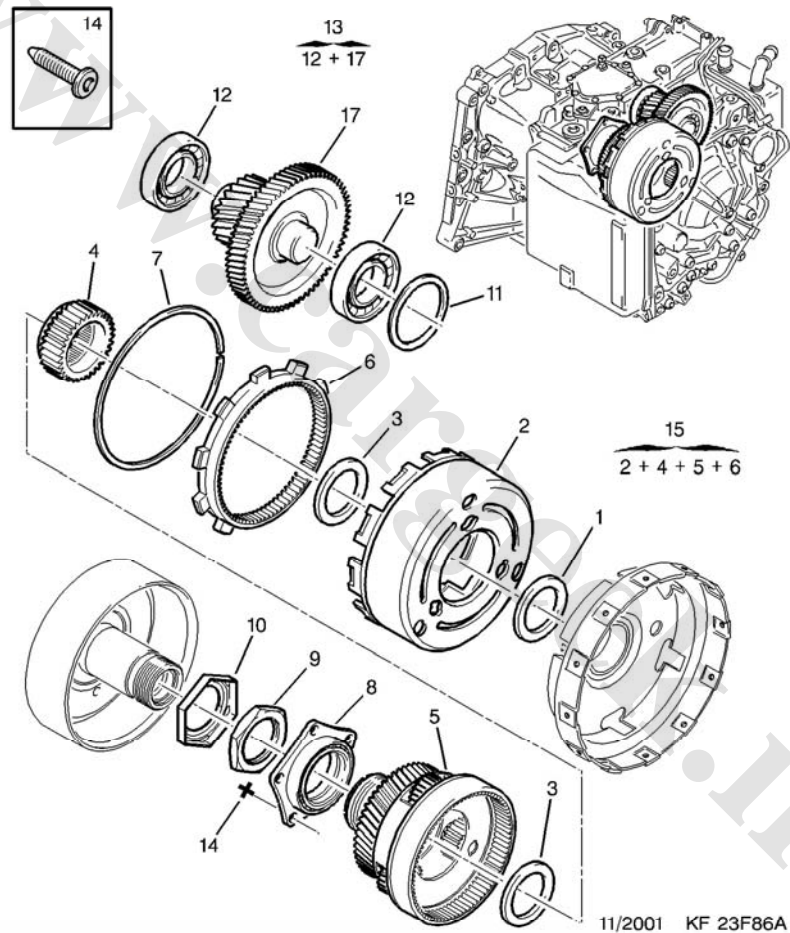
کلاچ E1 و E2 گیربکس





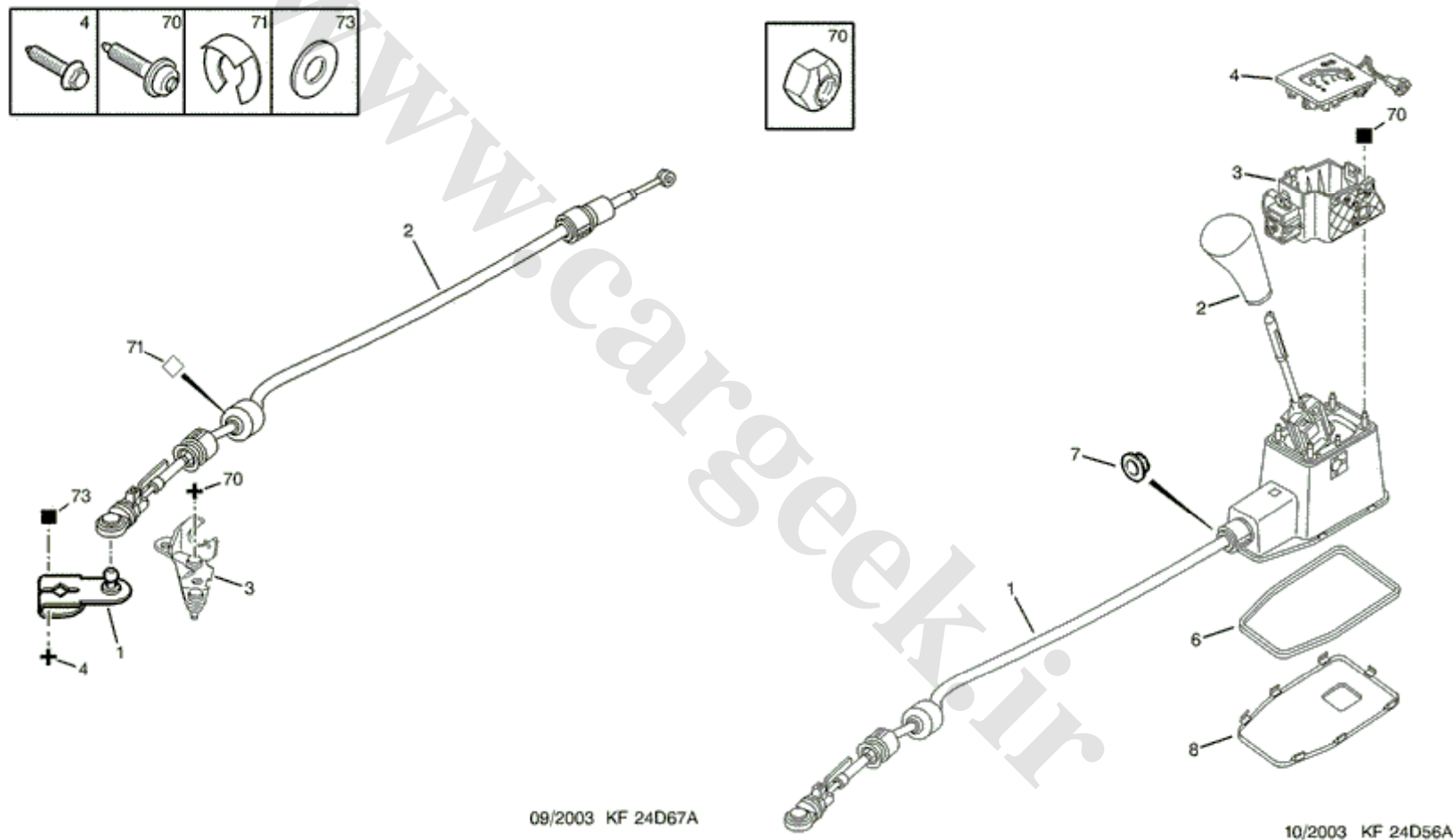


چرخ دنده‌های گیربکس



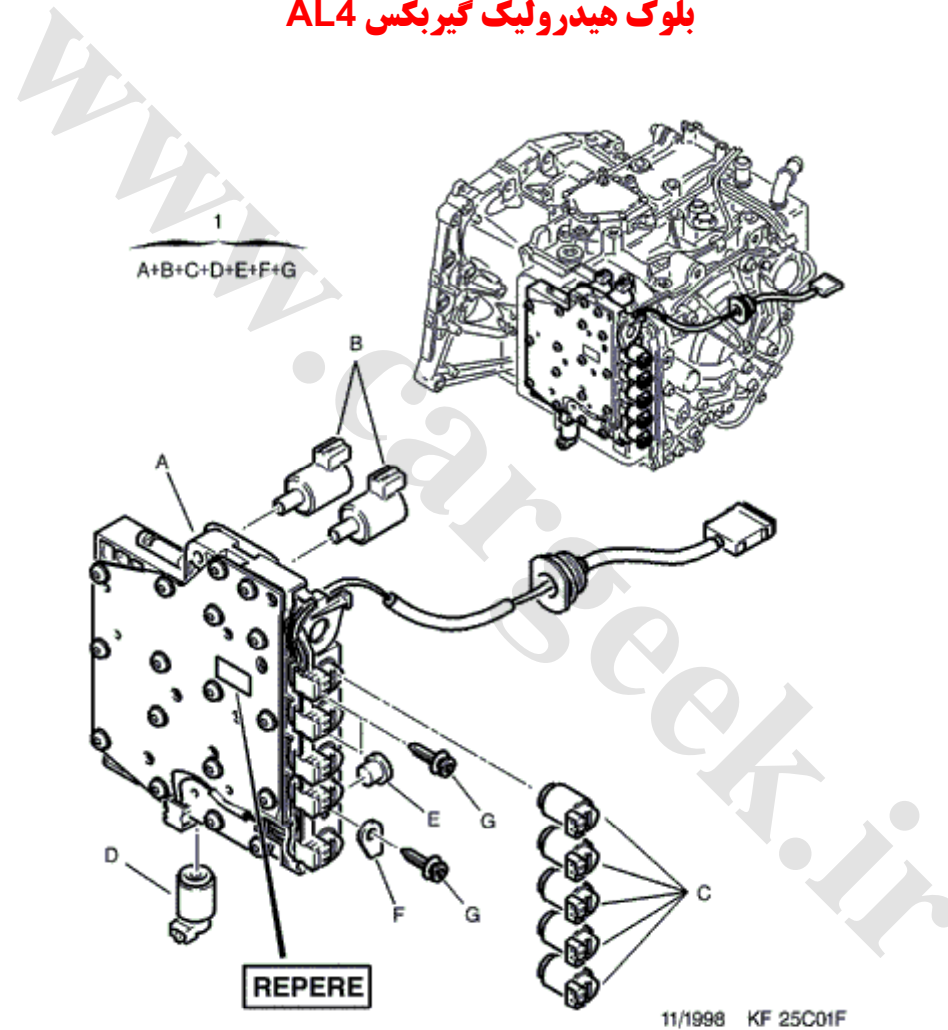


کابل و اهرم تعویض دنده گیربکس



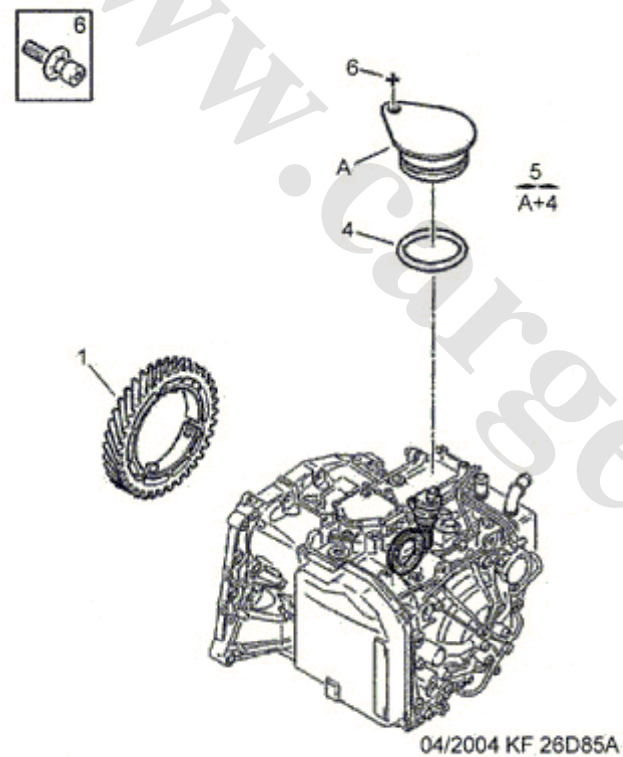


**بلوک هیدرولیک گیربکس AL4**



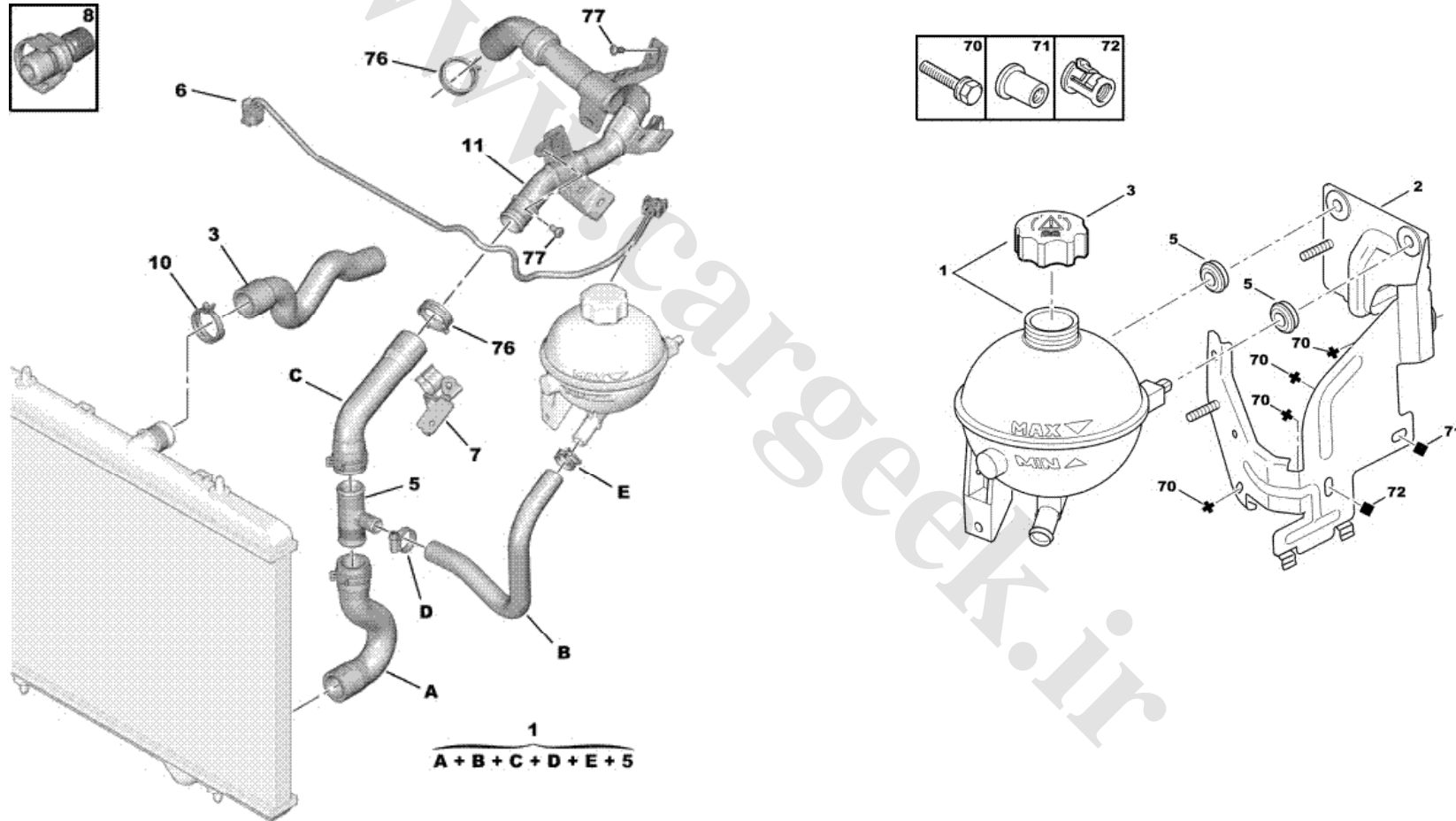


سنسور سرعت





شیلنگهای آب سیستم خنک کننده موتور (CNG)

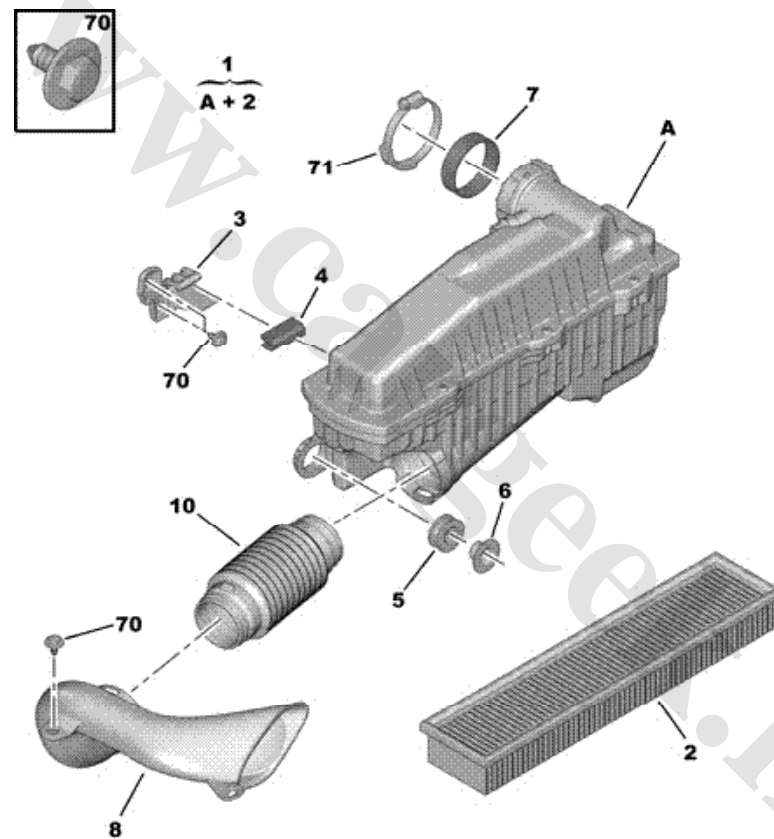


05/2010

00070772



هواکش کامل - اتصالات



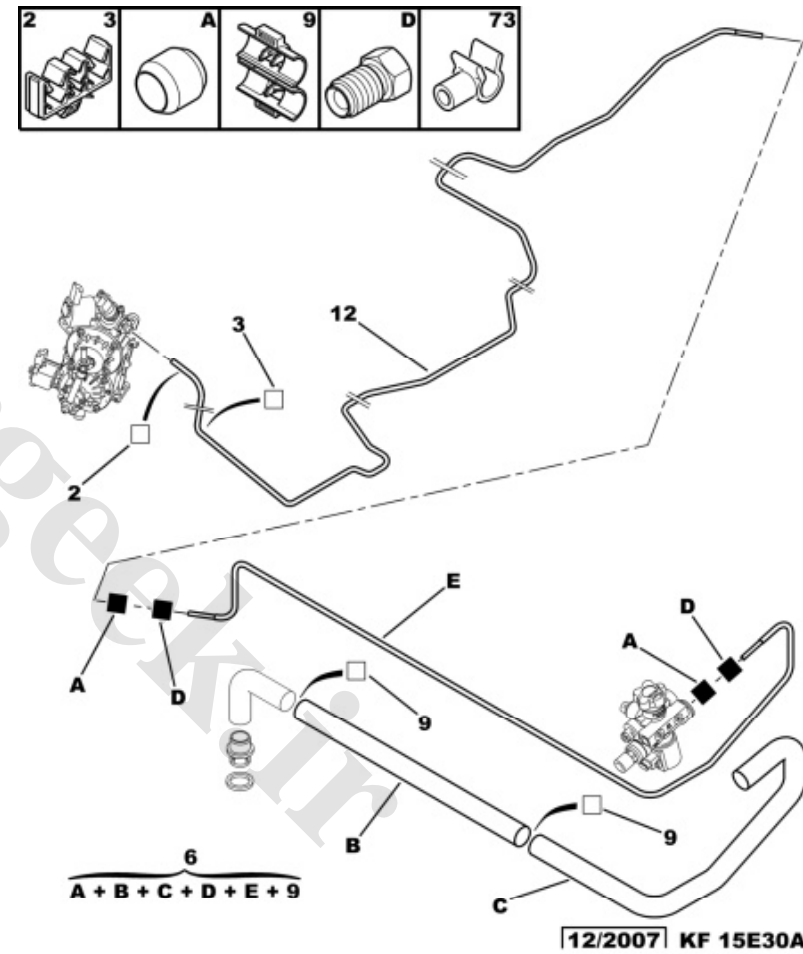
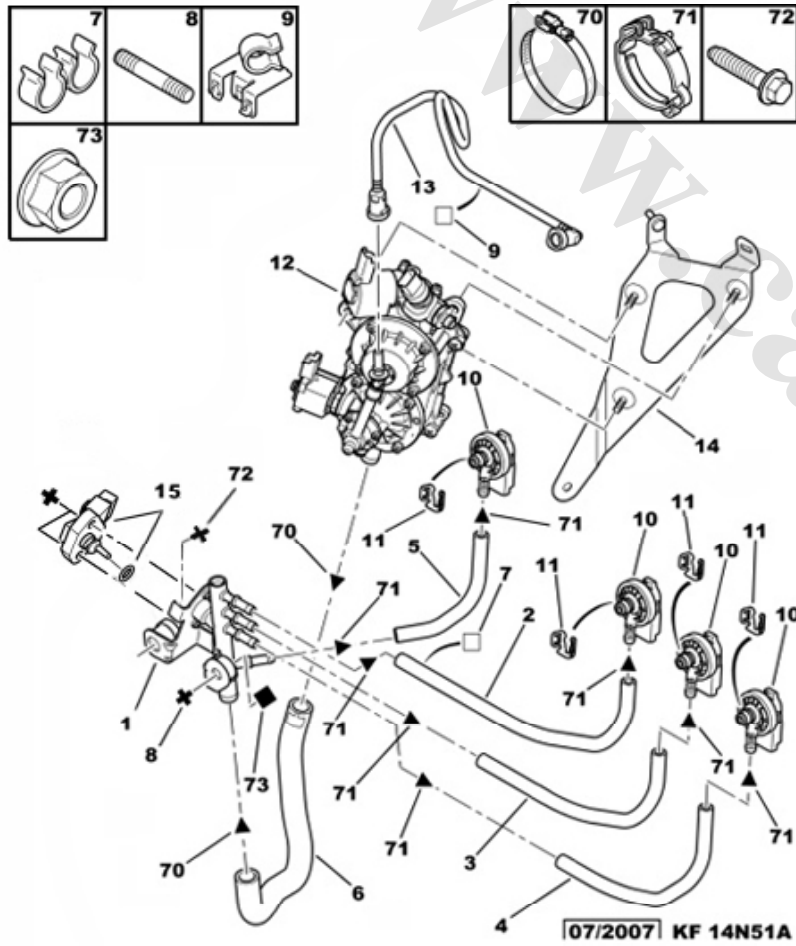
02/2010

00070773



انژکتور - ریل سوخت

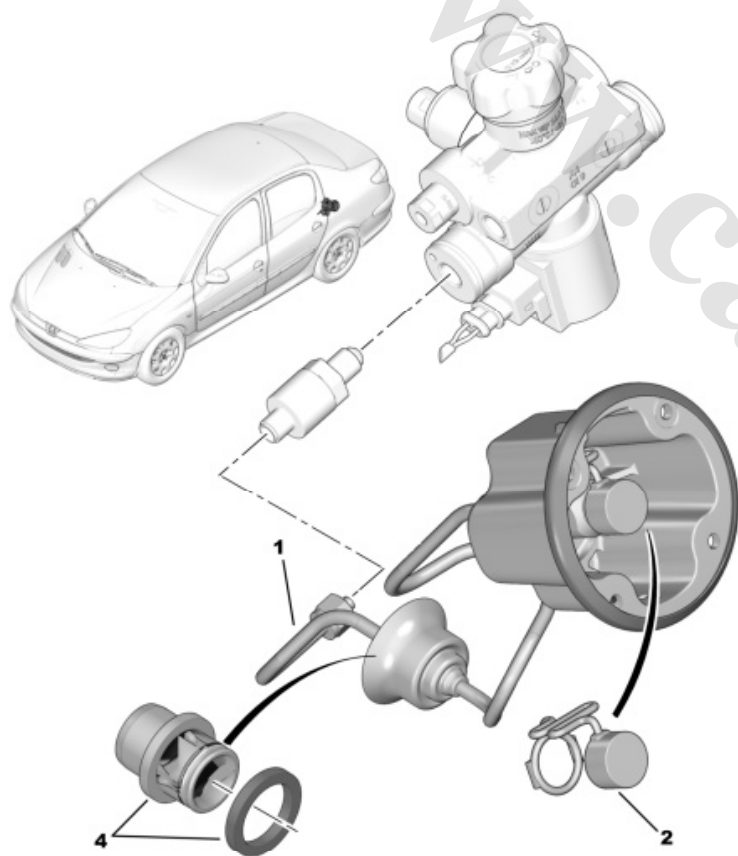
مجموعه لوله های فشار قوی گاز



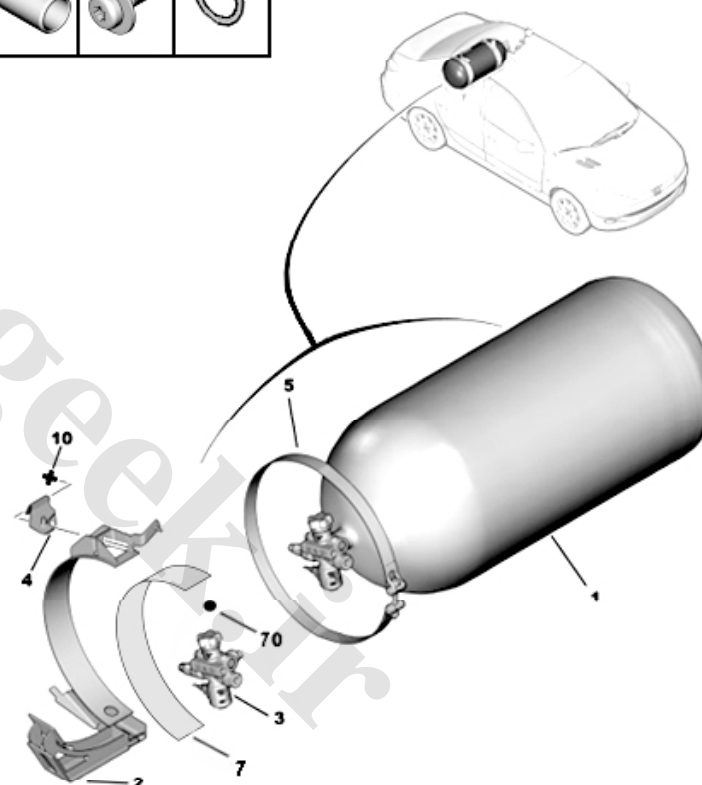
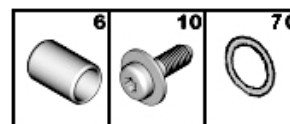


مجموعه شیر سوختگیری

مخزن



07/2007 KF 15C03A



07/2007 KF 15A12A