



## معاونت خدمات پس از فروش

مدیریت آموزش فنی

## جزوه آموزشی

## برق خانواده خودروهای

۲۰۶، سمندمالتی پلکس، رانا، دنا

و پارس مالتی پلکس

کلید مدرک : ۱۵۷۵۲

پائیز ۱۳۹۴

## فهرست مطالب

۱	بخش اول سیستم مالتی پلکس خودروی پژو ۲۰۶ FULL MUX
۲	فصل ۱: ساختار الکتریکی
۱۱	مشخصات شبکه CAN
۱۶	مشخصات شبکه VAN
۲۲	پروتکل LIN (Local Interconnect Network)
۳۱	فصل ۲: تجهیزات
۳۲	دیاگرام کانکتور عیب یابی
۴۴	مدول گرینیک فرمان (CV00)
۵۰	صفحه نمایش چند منظوره (۷۲۱۵):
۵۵	فصل ۳: ارتباطات
۵۸	تصحیح اتوماتیک صدای رادیو:
۶۰	روشن کردن رادیو پخش:
۶۷	فصل ۴ سیستمهای آسایشی رفاهی
۶۸	نوع ۱: سیستم گرمایش-تهویه
۷۱	تنظیم دمای هوا:
۷۴	نوع ۲- سیستم تهویه مطبوع ساده (RF)
۷۸	فعالسازی سیستم:
۸۲	گرم کن شیشه عقب:
۸۳	نوع ۳- سیستم تهویه مطبوع اتوماتیک (RFTA)
۸۸	کنترل دما (حالت دستی):
۱۰۲	فصل ۵: سیستم حفاظتی - امنیتی
۱۱۴	عملکرد ریموت کنترل:
۱۲۰	فصل ۶: سیستم های ایمنی غیرفعال (Passive)
۱۴۱	فصل ۷: روشنایی و علائم
۱۶۶	تنظیم ارتفاع نور چراغهای جلو:
۱۷۶	روشنایی های داخلی:
۱۸۸	فصل ۸: اطلاع رسانی به راننده
۱۹۲	دمای هوای خارج از اتاق سرنشین
۱۹۴	میزان سوخت
۱۹۷	دور موتور
۱۹۹	سرعت خودرو
۲۲۳	پیوست: نقشه های شماتیک و وایرینگ پژو ۲۰۶ FULL MUX
۲۳۷	بخش دوم
۲۳۷	سیستم های مالتی پلکس ECO MUX
۲۳۸	مقدمه



۲۳۸	..... معرفی شبکه مالتی پلکس
۲۴۰	..... مزایای شبکه مالتی پلکس شبکه داخلی خودرو (In Vehicle Networking)
۲۴۶	..... سمنند و سورن مالتی پلکس
۲۴۶	..... مزایای پروژه مالتی پلکس در خودرو سمنند
۲۴۸	..... معرفی پروژه مالتی پلکس بر روی خودرو سمنند
۲۴۹	..... سیستم مالتی پلکس سمنند و سورن LOW SPEED MUX
۲۶۷	..... سیستم مالتی پلکس سمنند و سورن ECO MUX
۲۶۷	..... معرفی سیستم مالتی پلکس ECO MUX در سمنند و سورن
۲۶۸	..... مشخصات خودرو
۲۷۲	..... مشخصات جعبه فیوز داخل محفظه موتور سمنند و سورن اکوماکس
۲۷۳	..... مشخصات جعبه فیوز داخل اتاق سمنند و سورن اکوماکس
۲۷۴	..... نقشه های الکتریکی سمنند و سورن ECO MUX
۲۹۲	..... خودروی رانا
۲۹۳	..... معرفی خودروی رانا
۲۹۳	..... سیستم مالتی پلکس رانا فاز صفر LOW SPEED
۲۹۵	..... نقشه های الکتریکی رانای فاز صفر
۳۱۰	..... سیستم مالتی پلکس رانا فاز یک ECO MUX
۳۱۱	..... نقشه های رانای فاز یک و رانای LX
۳۳۱	..... پژو ۲۰۶ جدید (P6L)
۳۳۱	..... معرفی پژو ۲۰۶ جدید
۳۳۶	..... پژو ۲۰۶ (فاز صفر):
۳۳۶	..... جانمایی نودهای مالتی پلکس در خودرو پژو ۲۰۶ فاز صفر:
۳۳۸	..... معرفی سیستم ECO MUX در خودرو پژو ۲۰۶ فاز یک
۳۳۹	..... سیستم مالتی پلکس پژو ۲۰۶ فاز یک و رانا LX
۳۴۵	..... نقشه های الکتریکی
۳۴۵	..... پژو ۲۰۶ فاز صفر
۳۵۹	..... نقشه های الکتریکی
۳۵۹	..... پژو ۲۰۶ فاز یک
۳۷۷	..... سیستم مالتی پلکس سمنند SMS
۳۷۸	..... معرفی سیستم مالتی پلکس SMS
۳۸۲	..... معرفی نودهای سیستم مالتی پلکس SMS
۳۹۵	..... نقشه های الکتریکی سمنند SMS
۴۱۲	..... خودروی دنا
۴۱۳	..... معرفی خودروی دنا
۴۱۹	..... نقشه های الکتریکی دنا
۴۳۰	..... سیستم کروزر کنترل
۴۳۲	..... معرفی سیستم مالتی پلکس خودروی پارس
۴۴۱	..... پیوست ها





# بخش اول

## سیستم مالتی پلکس خودروی

### پژو ۲۰۶ FULL MUX



## فصل ۱: ساختار الکتریکی

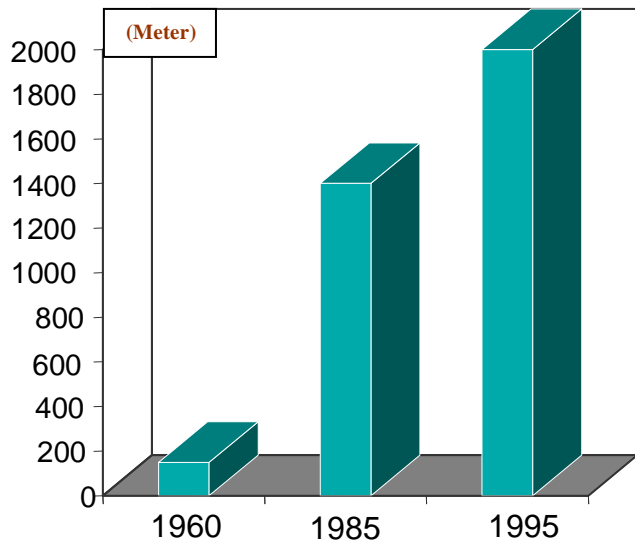
به منظور فراهم آوردن امکانات رفاهی؛ آسایشی و امنیتی بیشتر برای مشتریان و جلب رضایت آنها، شرکتهای خودرو سازی تعداد کنترل یونیت‌های الکتریکی را در خودرو افزایش داده اند. لذا سازندگان خودرو با توجه به افزایش تعداد یونیت‌ها، سنسورها، عملگرها، کانکتورها، سیمها و ضرورت افزایش تعداد ارتباطات بین یونیت‌ها و نحوه سنکرون سازی آنها و بالابردن سطح کیفی، امنیتی و کارایی در محصولات تولیدی شرکت خود بهره گیری از تکنولوژی مالتی پلکس را راه حل کاملا مناسبی یافته و اقدام به استفاده از آن و به کار گیری این سیستم به عنوان یکی از سیستمهای نوین ارتباطی نموده اند. خودروهای تولیدی شرکت پژو نیز از این امر مستثنی نبوده و در سیستمهای ارتباطی آن از شبکه های مولتی پلکس بهره گرفته شده است. به عنوان مثال در دو نمودار زیر به سادگی می توان روند افزایش تعداد کانکتورها و سیمهای به کاررفته در خودرو را مشاهده نمود. که ضرورت استفاده از شبکه های مالتی پلکس را آشکار می سازد.

### چرا از روش مالتی پلکس استفاده می کنیم؟

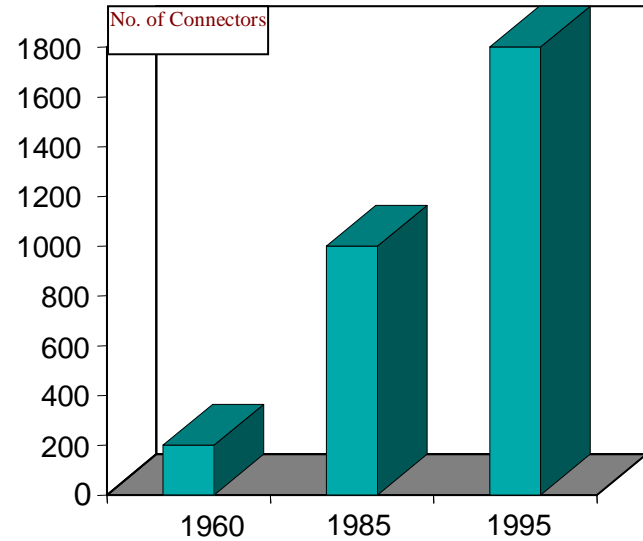
- کاهش سیم کشی و در نتیجه کاهش:
  - وزن خودرو
  - حجم خودرو
  - اتصالات و کانکتورهای خودرو
- امکان ارتباط داخلی تجهیزات و یونیت‌ها با یکدیگر و افزایش عملکرد سیستم
- کاهش مصرف سوخت به علت سبک شدن خودرو
- عیب یابی راحت تر به علت کاهش تعداد کانکتورها



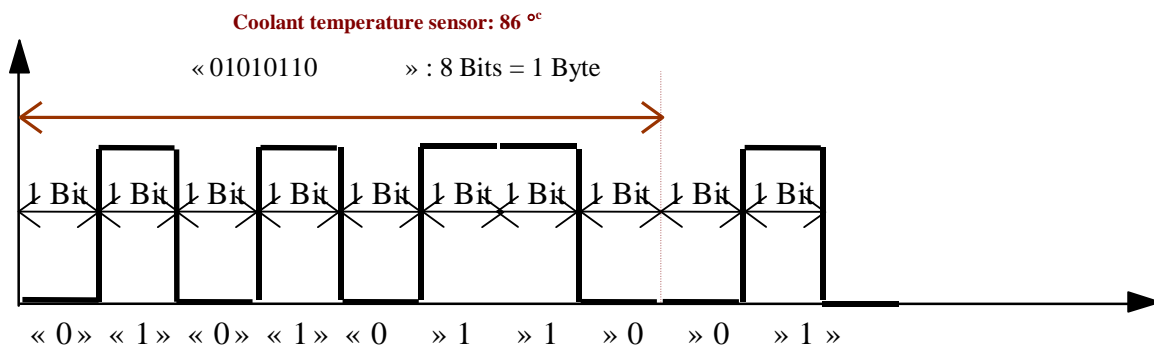
## متر از سیم



## تعداد کانکتورها



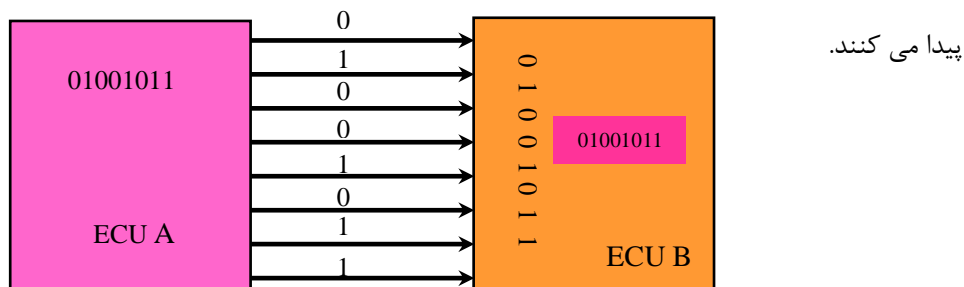
اعداد را می توان در مبناهای مختلف نمایش داد. اعداد مورد استفاده در محاسبات و عملیاتهای معمول در مبنای ۱۰ می باشند یعنی ارقام آنها اعدادی بین ۰ تا ۹ را دارا می باشند. در سیستمهای رایانه ای و دیجیتال از مبنای ۲ استفاده می گردد. یعنی جهت نمایش اعداد و پردازش آنها از اعداد صفر و یک استفاده می شود. که به هر یک از این صفر و یک ها بیت می گویند و هر هشت بیت را یک بایت می نامند. از مزایای سیستمهای دیجیتال قابلیت ذخیره سازی در حافظه و پردازش بسیار آسان آن می باشد. به عنوان مثال سنسور دمای مایع خنک کننده موتور ، دما را ۸۶ درجه سانتیگراد اعلام نموده است که این اطلاعات به کد دیجیتال به صورت زیر قابل نمایش می باشد. این صفر و یک ها به صورت پالس الکتریکی قابل انتقال بین دو یا چند ECU می باشند.



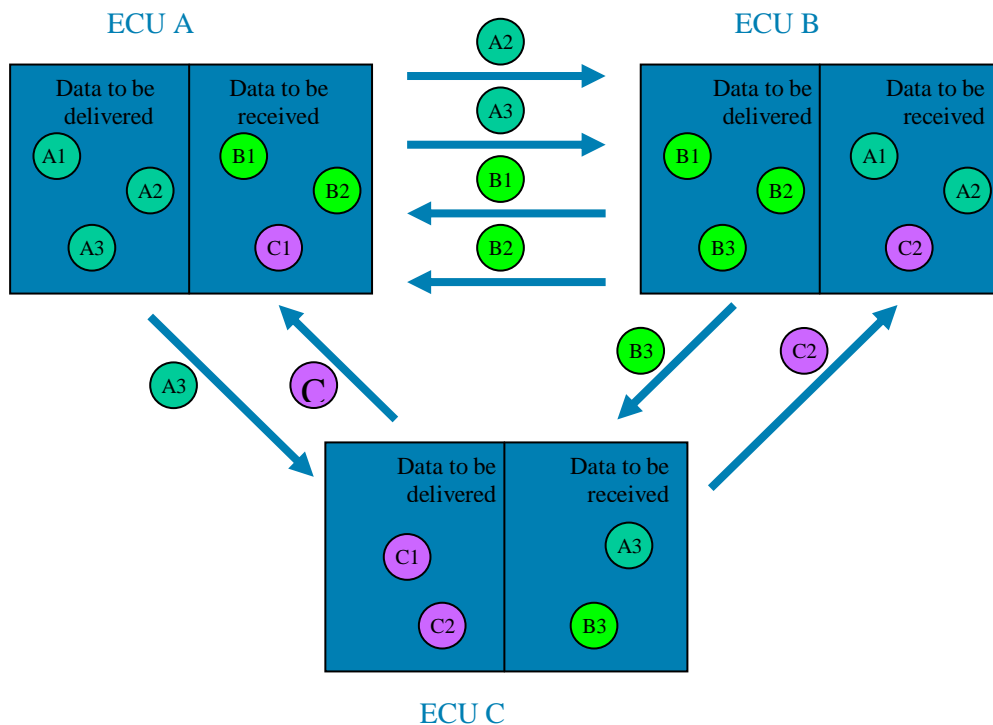
در سیستم مالتی پلکس نیز به همین ترتیب اطلاعات به صورت پالسهای الکتریکی بر روی شبکه قرار گرفته و مورد استفاده یونیت های مختلف قرار می گیرد. مساله قابل توجه دیگر ، روش انتقال اطلاعات از یک کنترل یونیت الکتریکی به سایر کنترل یونیت ها می باشد. برای این منظور دو روش مورد استفاده قرار می گیرد:



۱- انتقال اطلاعات به روش موازی که در آن هر هشت بیت در یک زمان و توسط هشت رشته سیم مجزا انتقال

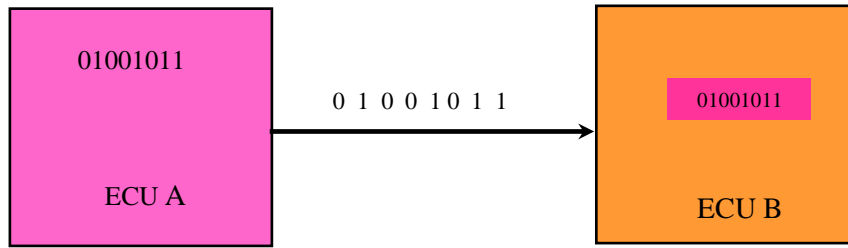


در واقع همانطور که در شکل بالا مشاهده می نمایید ، جهت انتقال اطلاعات  $n$  داده از یک یونیت به سایر یونیت- های دیگر به تعداد داده ها ، رشته سیم خواهیم داشت. یعنی به ازای  $n$  داده  $n$  رشته سیم خواهیم داشت. به عنوان مثال برای انتقال اطلاعات  $A_1, A_2, A_3, \dots$  و دریافت اطلاعات  $B_1, B_2, C_1, \dots$  به شش رشته سیم احتیاج دارد. به همین ترتیب ECU(B) برای انتقال اطلاعات  $B_1, B_2, B_3, \dots$  و دریافت اطلاعات  $A_1, A_2, C_2, \dots$  به شش رشته سیم احتیاج دارد. روال برای ECU(C) نیز به همین منوال می باشد. یعنی برای انتقال اطلاعات  $C_1, C_2, \dots$  و دریافت اطلاعات  $A_3, B_3, \dots$  به چهار رشته سیم احتیاج دارد.



۲- انتقال اطلاعات به روش سری که در آن هشت بیت به صورت تک تک و به نوبت ارسال می شوند.

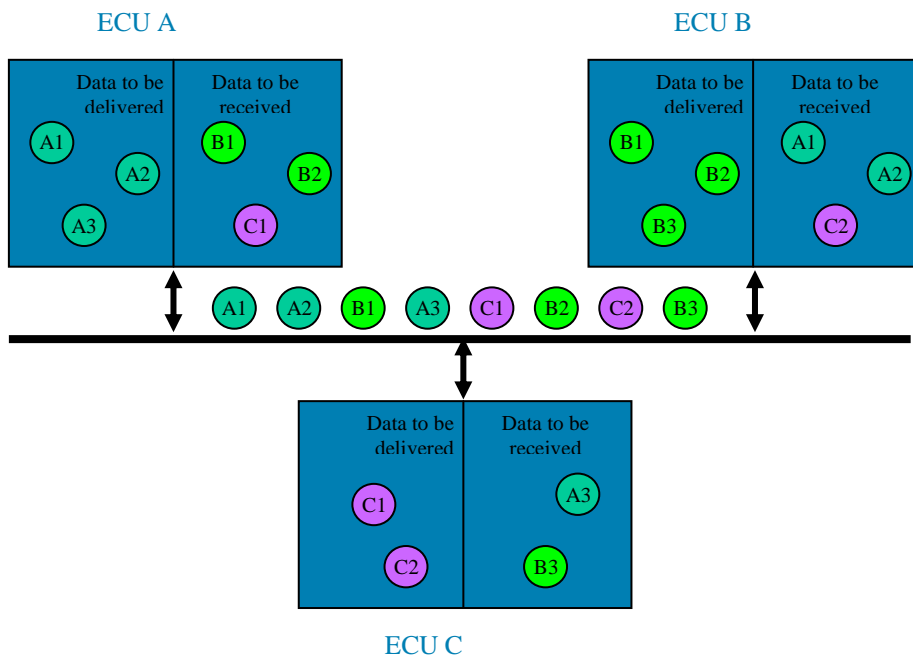




در واقع همانطور که در شکل زیر مشاهده می نمایید ، جهت انتقال هر تعداد داده فقط داشتن یک رشته سیم

(باس) کفایت می کند. به عنوان مثال کلیه اطلاعات ارسالی و دریافتی توسط هر ECU روی باس قرار گرفته و هر ECU

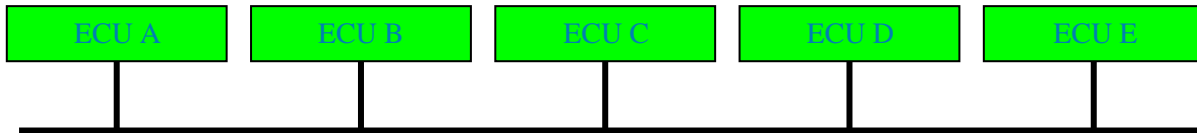
آنچه را که نیاز دارد و مربوط به اوست را از روی باس برمی دارد.



در سیستم مولتی پلکس نیز انتقال اطلاعات بین کنترل یونیت‌های مختلف به صورت سری صورت می پذیرد. که

به این منظور از دو رشته سیم به هم تابیده شده کواکسیال با سطح مقطع ۰,۶ میلی متر مربع استفاده شده است، که به آن

در سیستم مالتی پلکس باس گفته می‌شود. وظیفه باس ایجاد محاوره یونیت‌های مختلف در یک زمان می‌باشد.



از معروف ترین استانداردهای مولتی پلکس می توان موارد زیر را نام برد:

- ۱- استاندارد J1850 : ساخت آمریکا توسط شرکتهای کرایسلر ، GM و فورد
- ۲- استاندارد PROPRIETARY : ساخت ژاپن توسط شرکتهای معروف ژاپنی
- ۳- استاندارد ABUS : ساخت آلمان توسط شرکت فولکس واگن
- ۴- استاندارد VAN : ساخت فرانسه توسط شرکتهای PSA و رنو
- ۵- استاندارد CAN : ساخت آلمان توسط شرکتهای بنز ، BMW ، ولوو و فیات

در خودروی پژو ۲۰۶ مولتی پلکس از دو استاندارد VAN و CAN استفاده گردیده است.

- ۱- استاندارد CAN(Controller Area Network) : این استاندارد در میان سایر استانداردهای ارتباطی پیشرفته از موقعیت نسبتا بالاتری برخوردار بوده است و در بین شرکتهای سازنده خودرو محبوبیت بیشتری دارد.

این شبکه در سال ۱۹۸۳ معرفی گردید و در سال ۱۹۸۵ اولین قطعات آن توسط شرکتهای Intel و Philips تولید گردیده و استانداردهای آن تا پایان سال ۱۹۸۷ تکمیل شدند. در سال ۱۹۹۲ برای اولین بار در خودروهای مرسدس استفاده گردید و سپس در تولید انبوه خودروها مورد استفاده قرار گرفت که فقط ۵ کنترل یونیت روی شبکه CAN قرار داشتند.



## پروتکل CAN (Controller Area Network)

در ابتدای سال ۱۹۸۰ مهندسان شرکت بوش در حال ارزیابی شبکه‌های سریال باس با توجه به امکان استفاده از آن‌ها در خودروهای سواری بودند. چون هیچکدام از پروتکل‌های موجود قادر به برآورده کردن نیازمندی‌های مهندسان خودرو نبودند، در سال ۱۹۸۳ پروژه‌ای در شرکت بوش برای توسعه یک پروتکل سریال باس جدید تعریف شد. اگرچه در پروتکل باس جدید عمدتاً فرض شده بود که قابلیت‌های عملیاتی جدیدی به اجرا گذارده شود اما اعمال فشاری از طرف خودروسازان برای توسعه این شبکه وجود نداشت. همزمان با این رخداد، شرکت بنز به منظور اتصال سه واحد الکترونیکی در خودرو بنز کلاس E به دنبال شبکه‌ای مناسب برای اتصال این واحدها به یکدیگر بود، چون روش نقطه به نقطه موجود توانایی کافی برای برقراری ارتباط مناسب این واحدها به یکدیگر را نداشت. به همین دلیل در جریان این توسعه مشخصات پروتکل جدید بوش، مهندسان شرکت بنز نیز با آن‌ها همکاری کردند تا در فوریه سال ۱۹۸۶ شبکه CAN متولد شد. پروتکل CAN به گونه‌ای طراحی شد که بتواند تعداد کمی پیام (حداکثر ۸ بایت) را با قدرت بالایی از قابلیت اطمینان به صورت Multi-Master انتقال دهد. در اواسط سال ۱۹۸۷ شرکت اپنتل اولین کنترلر CAN را با شماره 82526 معرفی کرد و به فاصله کوتاهی پس از آن، شرکت فیلیپس نیز کنترلر دیگری با نام 82C200 را به بازار عرضه کرد. در ابتدای سال ۱۹۹۰، مشخصات پروتکل قابل ارائه شرکت بوش برای معرفی به استاندارد بین‌المللی پیشنهاد شد. پس از مشاجره‌های حقوقی چندی به ویژه درگیری با پروتکل VAN که از طریق بیشتر خودروسازان فرانسوی توسعه داده شده بود سرانجام استاندارد ISO 11898 در نوامبر ۱۹۹۳ منتشر شد.

امروز بالغ بر ۲۰ شرکت تولید کننده قطعات نیمه هادی قطعاتی را با واسط CAN تولید و عرضه می‌کنند و تقریباً هر خودروی جدیدی که در اروپا تولید می‌شود، حداقل به یک شبکه CAN مجهز شده است. علاوه بر آن از CAN در کنترل‌های صنعتی و سایر انواع وسایل نقلیه مانند کشتی‌ها و قطارها نیز استفاده می‌شود.

### اصول انتقال اطلاعات در گذرگاه اطلاعات در شبکه CAN :

روش کار در این سیستم بسیار ساده و شبیه یک کنفرانس تلفنی بین چند مشترک است. یک مشترک (واحد کنترل کننده) صحبت می‌کند (اطلاعات در داخل شبکه می‌فرستد) و دیگر مشترکان گوش می‌کنند. این صحبت‌ها مورد علاقه بعضی از مشترک‌ها بوده پس به آن گوش کرده و به کار می‌بندند اما دسته دیگر شنونده‌ها آن را بی ارزش شمرده و به آن اعتنا نمی‌کنند. شبیه این ارتباط در خودرو و بین واحدهای کنترل کننده مختلف که از طریق باس با یکدیگر در حال تبادل اطلاعات هستند انجام می‌شود.



## گذرگاه اطلاعات در شبکه CAN (CAN DATA BUS)

Can Data Bus را می‌توان مانند یک شبکه مسیر اتوبوس پر سرعت بین ایستگاه‌های مختلف دانست، با این تفاوت که در این مسیر به جای تعدادی مسافر، حجمی از اطلاعات بین واحدهای کنترل کننده مختلف جابجا می‌شود. به این ترتیب در این سیستم نوعی از انتقال اطلاعات بین دو واحد کنترل کننده که در آن هر کدام از واحدها در یک سیستم جامع و یکپارچه با هم در ارتباط هستند را خواهیم داشت که از مزایای آن کمک به افزایش فضا و کاهش وزن خودرو را می‌توان نام برد.

### لایه فیزیکی باس

در ظاهر، Can Data Bus از دو سیم به هم تابیده تشکیل شده است که هر دوی آن‌ها دارای یک سرعت انتقال هستند (مثلاً 100 kb/s یا 500 kb/s). این دو سیم را CAN-High و CAN-Low می‌نامند.

اگرچه در استاندارد Bosch به مشخصات لایه فیزیکی اشاره نشده اما در استانداردهای ISO مشخصاتی برای لایه فیزیکی CAN ارائه شده است. در شبکه CAN، سیگنال‌ها روی باسی که شامل دو سیم CAN-H و CAN-L است ارسال می‌شوند. این دو سیم در حالت تفاضلی کار می‌کنند یعنی این که حامل ولتاژهای معکوس یکدیگر هستند. این کار برای کاهش اثر اغتشاش روی باس انجام می‌گیرد. به طور کلی سطوح ولتاژ و دیگر خواص لایه فیزیکی به استاندارد CAN که برای لایه فیزیکی به کار می‌رود بستگی دارد. بر طبق استاندارد ISO 11898 امپدانس کابل باید  $60 \pm 6$  اهم باشد. کابل باید به صورت منظم به هم تابیده شده باشد همچنین می‌تواند شیلد شده باشد.

### شکل و روش ارسال اطلاعات در شبکه CAN

اطلاعات در شبکه CAN طی یک قرارداد به شکل یک رشته طولانی از بیت‌ها (فریم) درآمده و سپس بین واحدهای کنترل کننده در فواصل کوتاه منتقل می‌شوند.

### بخش شروع فریم

این بخش شامل یک بیت غالب یا صفر منطقی است که شروع پیام را اعلام می‌کند.

### بخش شناسه

شامل ۱۱ بیت شناسه و یک بیت RTR است. اگر بیت RTR غالب (صفر منطقی) باشد پیام موجود، حاوی اطلاعات (داده) بوده و اگر این بیت مغلوب (یک منطقی) باشد پیام موجود حاوی یک فریم درخواست اطلاعات است. فریم درخواست اطلاعات از یک گره یا واحد دیگر بر روی باس ارسال می‌شود. بنابراین فریم‌های درخواست اطلاعات، حاوی اطلاعات نبوده و در فریم آن‌ها بخش داده فریم یا Data Field وجود ندارد.

### بخش کنترل

بخش کنترل شامل ۶ بیت است که دو بیت آن برای استفاده‌های آتی رزرو شده و چهار بیت انتهایی آن نمایانگر تعداد بایت‌های موجود در بخش بعدی فریم یا همان بخش داده است، این چهار بیت را DLC می‌نامند.



### بخش داده

دارای حداکثر ۸ بایت داده بوده و شامل اطلاعاتی است که به صورت بیت درآمده و به واحدهای کنترل کننده دیگر فرستاده می‌شود.

### بخش امنیت

شامل ۱۵ بیت CRC و یک بیت همیشه مغلوب یا یک منطقی یا یک منطقی در انتهای آن بوده که مرز این بخش از فریم را با بخش‌های دیگر مشخص می‌کند. اگر یک یا چند بیت از ۱۵ بیت CRC معیوب و یا دستکاری شود توسط گیرنده کشف می‌شود.

### بخش تایید

این بخش شامل دو بیت است، اولین بیت به صورت یک بیت مغلوب فرستاده می‌شود اما بعداً توسط گیرنده‌هایی که پیام را به صورت کامل دریافت می‌کنند به صورت یک بیت غالب برای اعلام تاییدیه به فرستنده بازنویسی می‌شود. بیت دوم یک بیت مشخص کننده مرز برای این بخش از فریم با بخش‌های دیگر است که همیشه به صورت یک بیت مغلوب فرستاده می‌شود.

### بخش پایان فریم

در این بخش پایان فریم به صورت ثابت هفت بیت مغلوب (برابر با یک) مشخص است.

### آزاد بودن باس Bus Idle:

پس از آخرین بخش هر فریم یا همان بخش پایان سه بیت مغلوب قرار می‌گیرد که بعد از آن باس آزاد است. البته این آزاد بودن می‌تواند هر مدتی طول بکشد یا سریع با یک فریم دیگر اشغال شود.

### چگونگی تخصیص اولویت‌های مختلف در شبکه CAN

هر واحد کنترل کننده در شبکه با توجه به فعالیتی که انجام می‌دهد، در لحظاتی تصادفی نیاز دارد که نامشخت و به طور مستقل از دیگر واحدهای کنترل کننده اختصاص باس را در دست بگیرد. حال اگر به طور همزمان چند واحد کنترل کننده بخواهند همزمان داده‌هایشان را به شبکه منتقل کنند سیستم باید تصمیم گرفته و اولویت درست را اختصاص دهد. برای حل این مسئله در پروتکل CAN، سیستم از روش زیر پیروی می‌کند. در این روش برای هر بیت مقداری وجود دارد که متناسب با آن به هر بیت طبق مثال جدول زیر وزنی نسبت داده می‌شود.

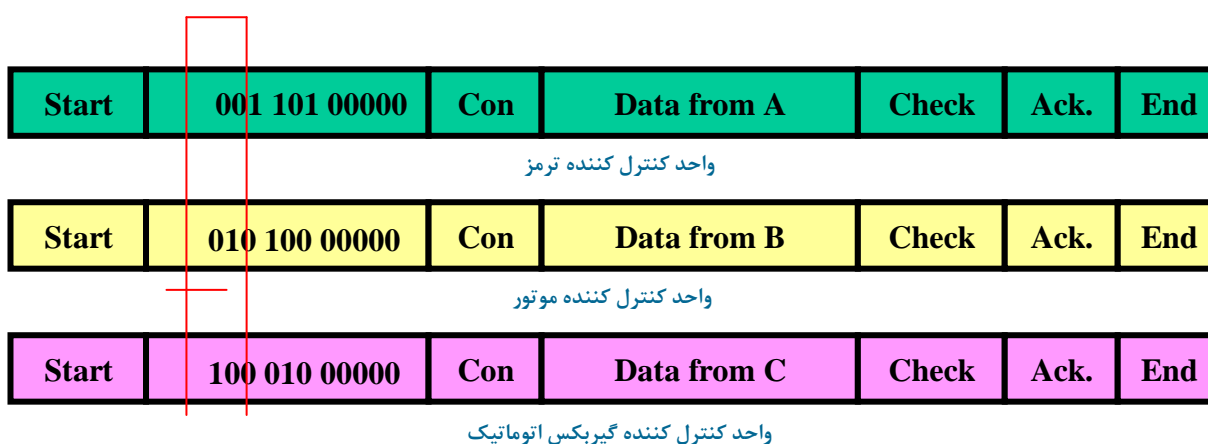
مقدار بیت	شاخص	وزن اختصاص یافته
صفر ولت	صفر (۰)	وزن بیشتر - بیت غالب
پنج ولت	یک (۱)	وزن کمتر - بیت مغلوب

حال فرض می‌کنیم که سه واحد کنترلی ترمز ضد قفل، موتور و گیربکس اتوماتیک سه فریم را همزمان ارسال می‌کنند که به بخش شناسه در این فریم‌ها در جدول بعدی آورده شده است.



اولویت و حق تقدم	واحد کنترلی تولید کننده	بخش داوری فریم
۱	واحد کنترل ترمز	۰۰۱۱۰۱۰۰۰۰۰
۲	واحد کنترل موتور	۰۱۰۱۰۰۰۰۰۰۰
۳	واحد کنترل گیربکس اتوماتیک	۱۰۰۰۱۰۰۰۰۰۰

به این ترتیب خط CAN Data Bus بر طبق قاعده وزن بیت‌ها بین فریم‌ها اولویت بندی می‌کند. یعنی تک تک بیت‌ها را با هم مقایسه کرده و اگر واحد کنترل کننده ای دارای وزن بیت کمتری بود ارسال پیام را متوقف کرده و به یک گیرنده تبدیل می‌شود. برای توضیح بیشتر با توجه به شکل زیر به تشریح مثال قبلی می‌پردازیم:



مربوط به گیربکس اتوماتیک دارای "یک" مغلوب با وزن کمتری نسبت به دو فریم دیگر هستیم پس به طور موقت پیام این بخش اولویت خود را از دست می‌دهد.

**دومین بیت:** در ادامه بررسی‌های بیت دوم مشاهده می‌شود که پیام واحد کنترل کننده موتور نیز در مقایسه با پیام واحد کنترل کننده ترمز از وزن کمتری برخوردار بوده، پس این واحد نیز موقتاً اولویت خود را از دست داده و به یک گیرنده تبدیل می‌شود.

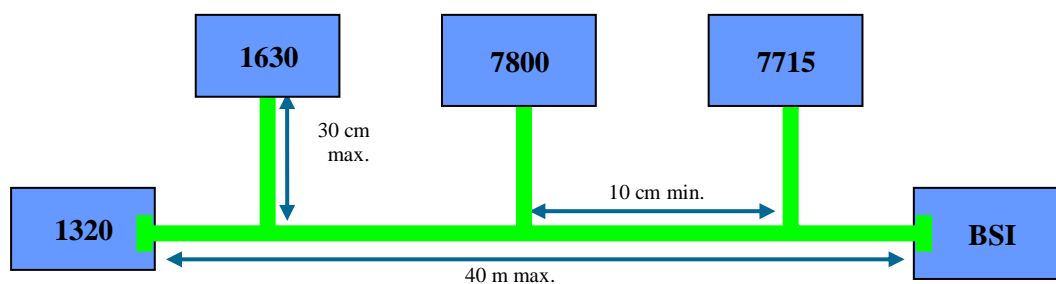
**سومین بیت:** در مقایسه بیت سوم بخش شناسه فریم‌های ارسالی از سه واحد کنترل کننده مشخص می‌شود که پیام واحد کنترل کننده ترمز از وزن بیشتری برخوردار است، پس با اولویت بالاتر نسبت به دیگر پیام‌ها به گیرنده‌ها فرستاده می‌شود. پس از ارسال این پیام، بقیه واحدهای کنترل کننده نیز با همین روش به ارسال پیام‌های خود می‌پردازند.

به این ترتیب در این روش واحدهای کنترل کننده ای که مغلوب می‌شوند با مشاهده حالت غالب روی باس، کنار رفته به طور خودکار به گیرنده‌های پیام غالب تبدیل شده و اجازه می‌دهند که واحد کنترل کننده با حق تقدم بالاتر کار خود را بدون وقفه ادامه دهد.

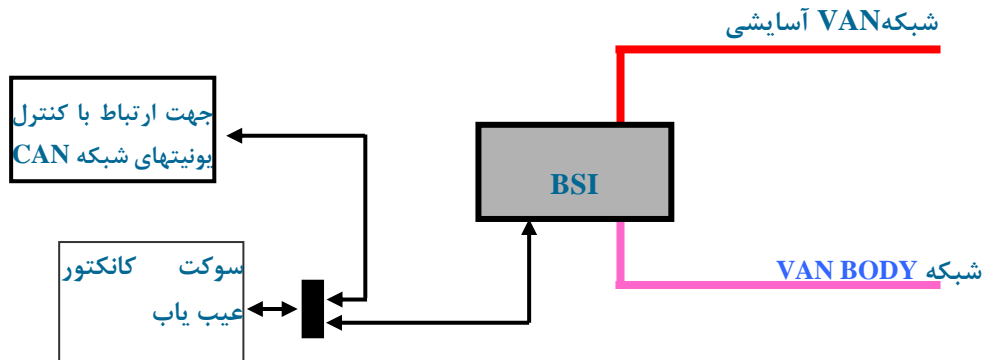


## مشخصات شبکه CAN :

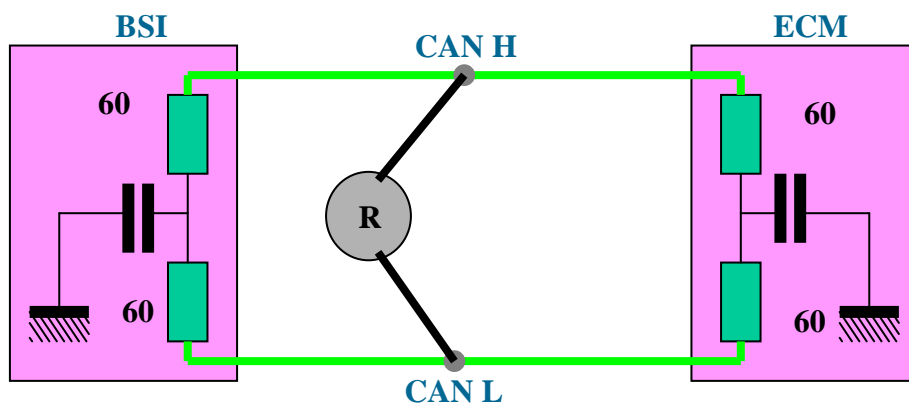
- شبکه ای است که همه ECU های موجود در آن Multi-Master می باشند. یعنی شبکه ای که همه ECU های موجود در آن فرمانده می باشند و فرمانبر نیستند، یعنی این شبکه توسط یونیت هایی که با هم در ارتباط هستند دائماً شبکه را تحت پرسش قرار داده و می توانند شبکه را در اختیار خود قرار دهند.
- جهت انتقال اطلاعات از دو خط CANH و CANL استفاده می کنند.
- دارای ترمینال اصلی در دو سر انتهای شبکه می باشند که در خودروی پژو ۲۰۶ مولتی پلکس کنترل یونیت موتور و BSI ترمینالهای ابتدا و انتها می باشند.
- حداکثر تعداد ECU های موجود در شبکه (ایستگاههای موجود روی هر باس) هشت عدد می باشد.
- محل قرار گیری کنترل یونیت های روی باس دارای محدودیت می باشد. بدین ترتیب که حداکثر فاصله بین دو کنترل یونیت ابتدا و انتها چهل متر ، حداکثر فاصله بین یک ایستگاه تا باس برابر با سی سانتی متر و کمترین فاصله بین گره های روی باس برابر با ده سانتی متر می باشد.



- ECU های موجود روی این شبکه دارای خط مستقل عیب یابی می باشند.



- ترمینالهای اصلی دارای تطبیق امپدانس می باشند.



همانطور که مشاهده می کنید در هر ترمینال دو مقاومت ۶۰ اهم به صورت سری قرار گرفته اند. بنا بر

این در صورت جدا نمودن کانکتورهای مربوط به کنترل یونیت موتور و BSI که خطوط شبکه روی آن قرار گرفته اند، مقاومت اندازه گیری شده معادل ۱۲۰ اهم خواهد بود. اما در صورتیکه مقاومت نشان داده شده در شکل بالا را اندازه بگیریم به علت موازی شدن دو مقاومت ۱۲۰ اهم، مقاومت دیده شده برابر با ۶۰ اهم خواهد بود.

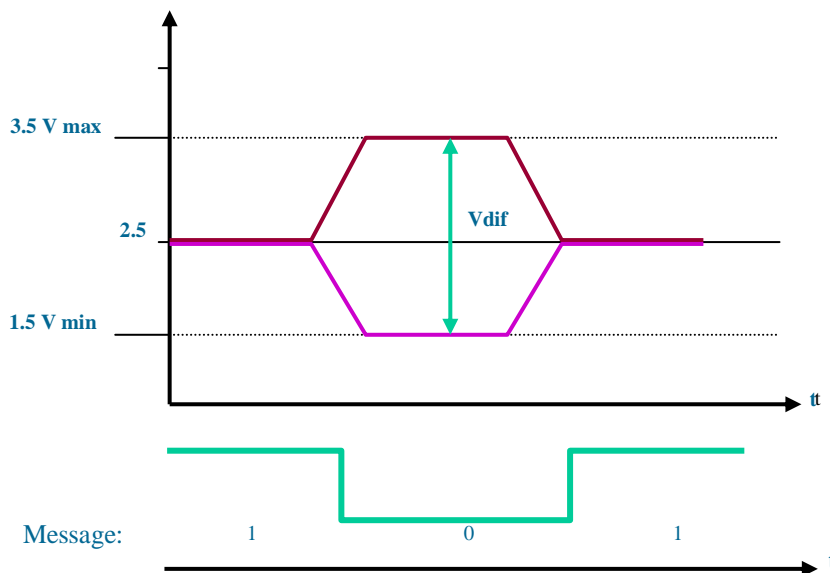
اگر  $R > 60$  در شبکه CAN قطعی داریم





اگر  $R < 60$  در شبکه CAN اتصال داریم

- حداکثر سرعت انتقال اطلاعات در این شبکه یک مگا بیت بر ثانیه می باشد و سرعت انتقال اطلاعات در شبکه خودروی پژو ۲۰۶ مولتی پلکس برابر با ۲۵۰ کیلو بیت بر ثانیه می باشد.
- اطلاعات دریافتی از این شبکه، از مقایسه دو خط CANH و CANL صورت می پذیرد. طراحی به گونه ای انجام گرفته است که اطلاعات موجود روی این دو خط نسبت به ولتاژ ۲,۵ ولت قرینه یکدیگر باشند.



همانطور که مشخص است:

$$V_{diff} = V_{CANH} - V_{CANL}$$

اگر  $Message = 0$  <:::  $V_{diff} = 2\text{ v}$

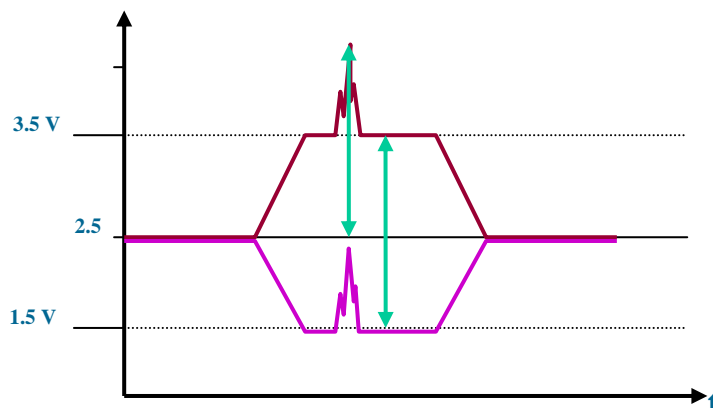
اگر  $Message = 1$  <:::  $V_{diff} = 0\text{ v}$



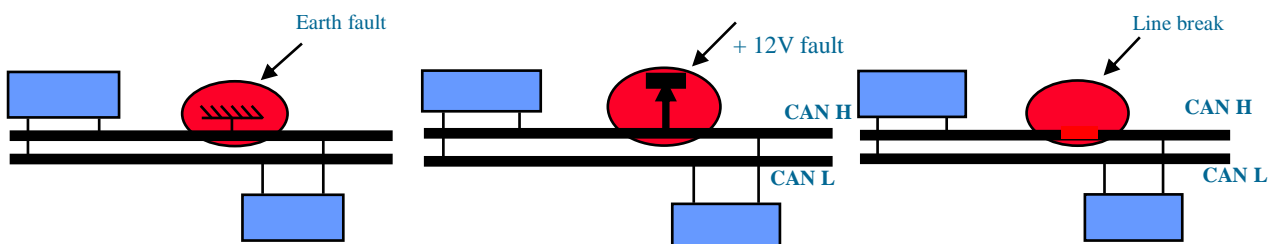
- قابلیت از بین بردن نویز و اغتشاشات داخلی : به این دلیل که دو رشته سیم که حاوی اطلاعات می باشند، بسیار به یکدیگر نزدیک بوده بنابراین هر گونه نویز و اغتشاشی که برای یکی حادث گردد برای دیگری نیز به صورت یکسان رخ خواهد داد و با توجه به این امر که اطلاعات دریافتی از تفاضل ولتاژ این دو رشته سیم دریافت می گردد لذا مقاومت بسیار زیادی در زمینه انتقال نویز و اغتشاشات داخلی خواهد داشت.

به طور مثال اگر نویز را X در نظر بگیریم خروجی بدین صورت خواهد بود:

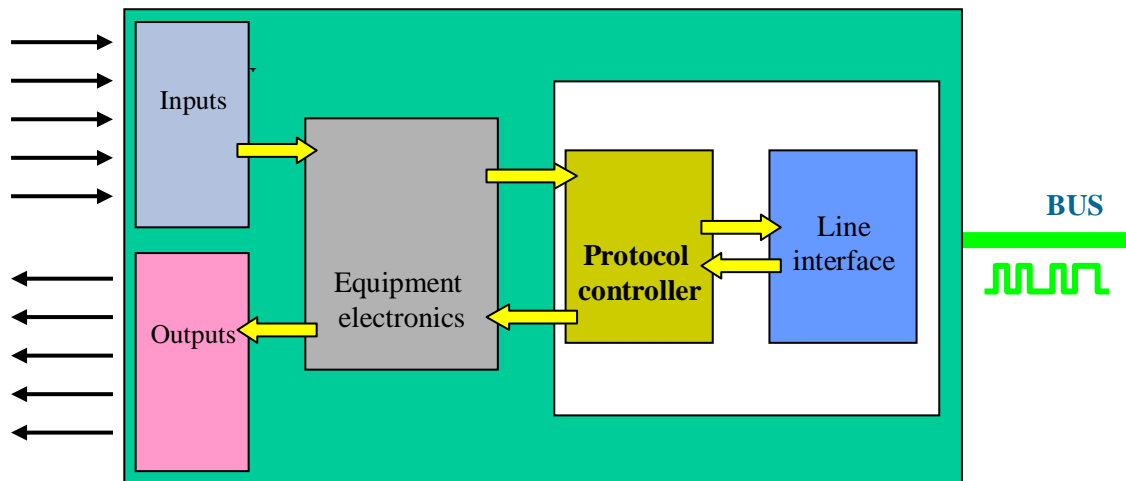
$$(CANH + X) - (CANL + X) = CANH - CANL$$



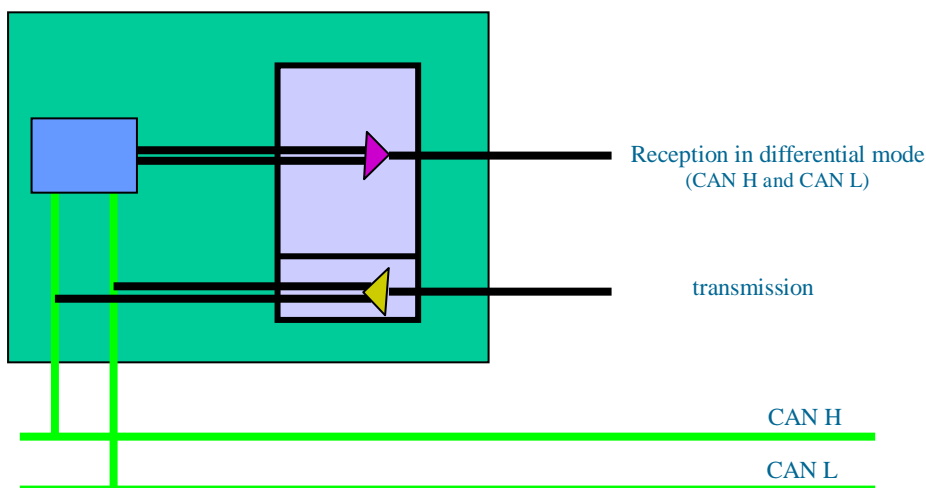
- در صورت قطع شدن ، اتصال به زمین و یا ولتاژ مثبت ۱۲ ولت یکی از خطوط CANH و یا CANL ادامه فعالیت انتقال اطلاعات با توجه به ساختار داخلی این شبکه و اهمیت بالای اطلاعات موجود روی آن ، امکان پذیر نمی باشد.



جهت روشن شدن مطلب بهتر است به صورت مختصر ساختار داخلی ECU های مالتی پلکس را مورد بررسی قرار دهیم.



در این ساختار وظیفه **Equipment Electronics** دریافت اطلاعات سنسورها پس از تبدیل به حالت دیجیتال و پردازش آن‌ها می باشد. سپس ارسال اطلاعات به مبدل‌های دیجیتال به آنالوگ تا به عملگرها برسند. وظیفه **Protocol Controller** فرم دادن به اطلاعات دریافتی از **Equipment Electronics** به گونه ای که قابل انتقال روی شبکه باس باشد و به همین ترتیب عکس این عمل یعنی دریافت اطلاعات از فریم دریافتی از شبکه و تبدیل آن به صورتیکه توسط **Equipment Electronics** قابل پردازش باشد. وظیفه **Line Interface** دریافت و انتقال اطلاعات از روی شبکه باس می باشد. که این مجموعه در شبکه مالتی پلکس **CAN** به شکل زیر است.





همانطور که مشاهده می شود در صورتیکه یکی از خطوط CANH و یا CANL حاوی اطلاعات نباشند و یا اطلاعاتشان به نوعی دستکاری شده باشد به دلیل ساختار Line Interface، اطلاعات خط دیگر نیز قابل انتقال نخواهد بود.

- آدرس شناسایی ۱۲ بیتی می باشد.
- اطلاعات قابل انتقال در هر فریم هشت بایت می باشد.

## ۲- استاندارد VAN (Vehicle Area Network):

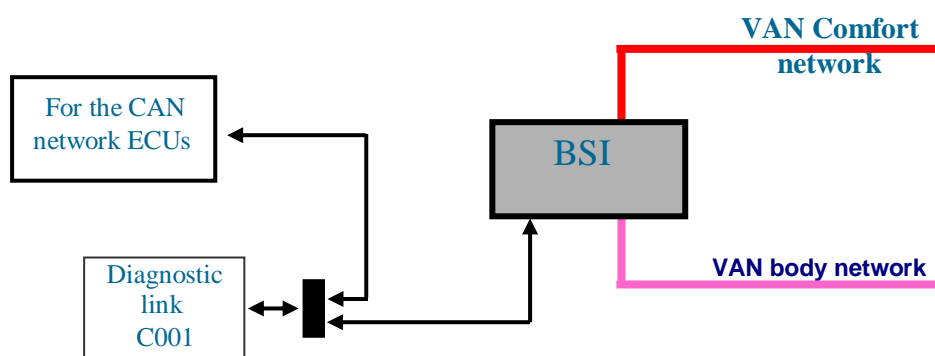
پیدایش این شبکه مربوط به سالهای ۱۹۸۵ لغایت ۱۹۸۶ می باشد. در سال ۱۹۸۹ اولین قطعات آن تولید گردیده و استانداردهای آن تا پایان سال ۱۹۹۲ تکمیل شدند. یک سال بعد یعنی در سال ۱۹۹۳ اولین خودرو مجهز به این سیستم به بازار عرضه شد و در سال ۱۹۹۴ تولید انبوه خودروهای مجهز به سیستم مولتی پلکس VAN آغاز گردید. در سال ۱۹۹۸ تولید انبوه پژو ۲۰۶ و در سال ۱۹۹۹ تولید انبوه پژو ۴۰۶ مجهز به این سیستم را شاهد بودیم.

### مشخصات شبکه VAN:

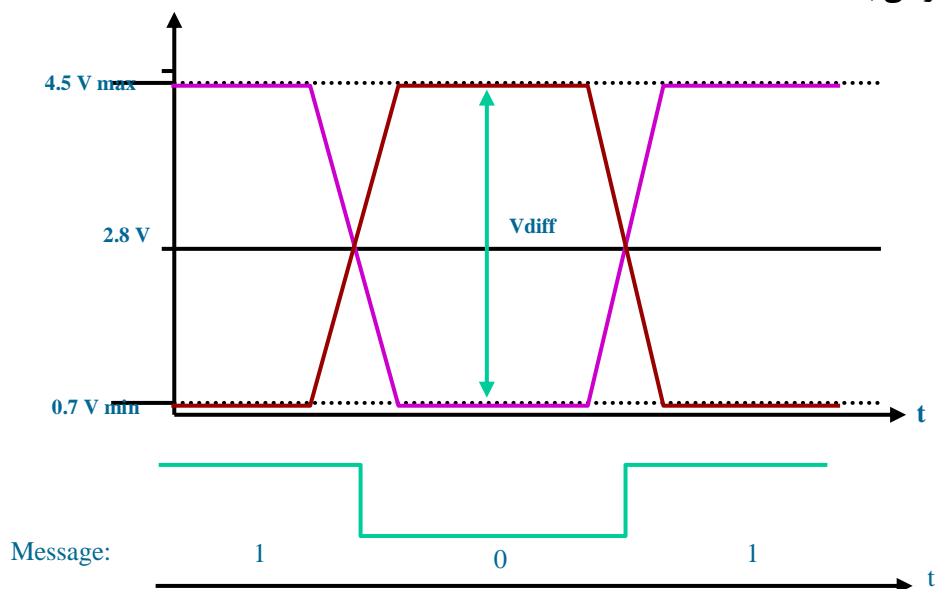
- شبکه ای است که ECU های موجود در آن از دو نوع Multi Master و Master-Slave می باشد. شبکه Multi Master که کلیه ECU های موجود در این شبکه از نوع فرمانده می باشند که شبکه Van Comfort از این نوع می باشد. ECU های موجود در شبکه Master Slave فرمانده و فرمانبر می باشند که شبکه Van Body خودرو پژو ۲۰۶ از این نوع میباشد.
- جهت انتقال اطلاعات از دو خط DATA و DATA استفاده می نمایند.



- حداکثر تعداد ECU های موجود در هر یک از شبکه های VAN (ایستگاههای موجود روی هر باس) ۱۶ عدد می باشد.
- ECU های موجود در این شبکه دارای خط مستقل عیب یابی نمی باشند و عیب یابی آنها از طریق ارتباط دستگاه عیب یاب با BSI و سپس از طریق BSI با کلیه ECU های Van Comfort و Van Body می باشد. بنابراین همانطور که مشخص است در صورتیکه امکان برقراری ارتباط دستگاه عیب یاب با BSI میسر نگردد، نمی توان با ECU های موجود در شبکه VAN نیز ارتباط برقرار نمود.



- حداکثر سرعت انتقال اطلاعات در این شبکه ۲۵۰ کیلو تایم اسلات بر ثانیه می باشد.
- اطلاعات دریافتی از این شبکه از مقایسه دو خط DATA و  $\overline{\text{DATA}}$  دریافت می شوند. طراحی به گونه ای صورت گرفته است که اطلاعات موجود روی این دو خط نسبت به ولتاژ ۲,۸ ولت قرینه یکدیگر می باشند.





همانطور که مشخص است :

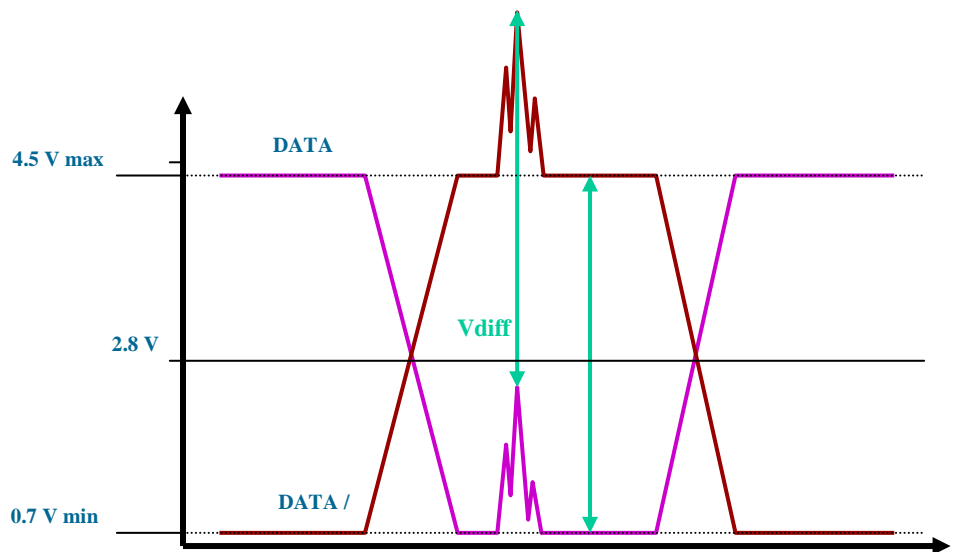
$$V_{diff} = V_{data} - \overline{V_{data}}$$

اگر  $V_{diff} > 0$  Message = 1

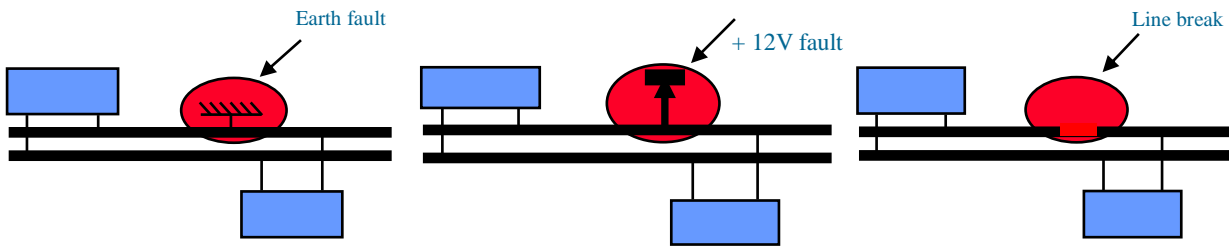
اگر  $V_{diff} < 0$  Message = 0

- قابلیت از بین بردن نویز و اغتشاشات داخلی:

به این دلیل که این دو رشته سیم که حاوی اطلاعات می باشند ، بسیار به یکدیگر نزدیک بوده بنابراین هر نویز و اغتشاشی که برای یکی از آنها حادث گردد ، برای دیگری نیز به صورت یکسان رخ خواهد داد و با توجه به این امر که اطلاعات دریافتی از تفاضل ولتاژ دو رشته سیم حاصل می گردد ، لذا مقاومت بسیار زیادی در زمینه انتقال نویز و اغتشاشات داخلی از خود نشان می دهند.

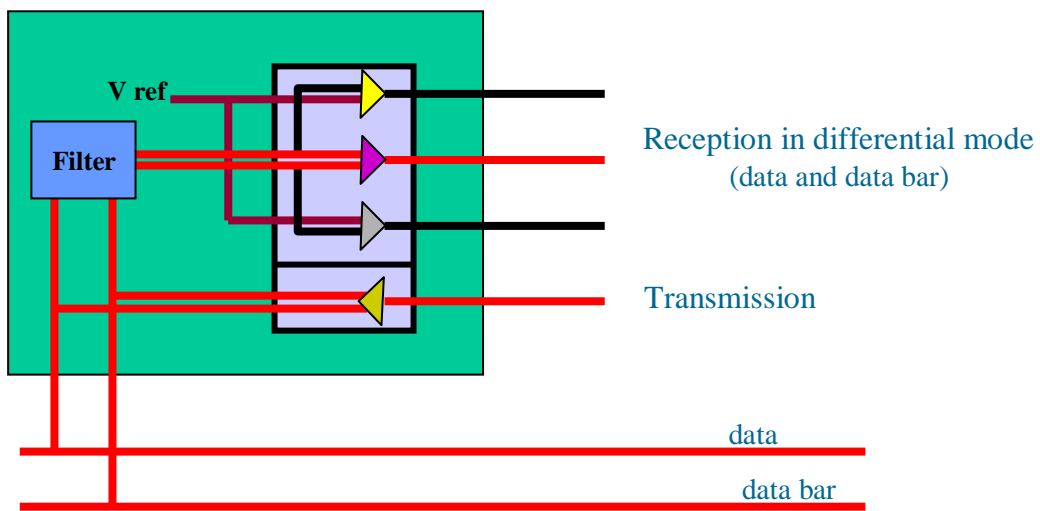


- در صورت قطع شدن ، اتصال به زمین و یا به ولتاژ مثبت ۱۲ ولت یکی از خطوط DATA و یا DATA ، ادامه فعالیت انتقال اطلاعات با توجه به ساختار داخلی این شبکه میسر می باشد. یعنی در واقع Line Interface تشخیص میدهد که کدامیک از خطوط DATA یا DATA دچار آسیب شده است و توسط خط دیگر اطلاعات را انتقال می دهد.



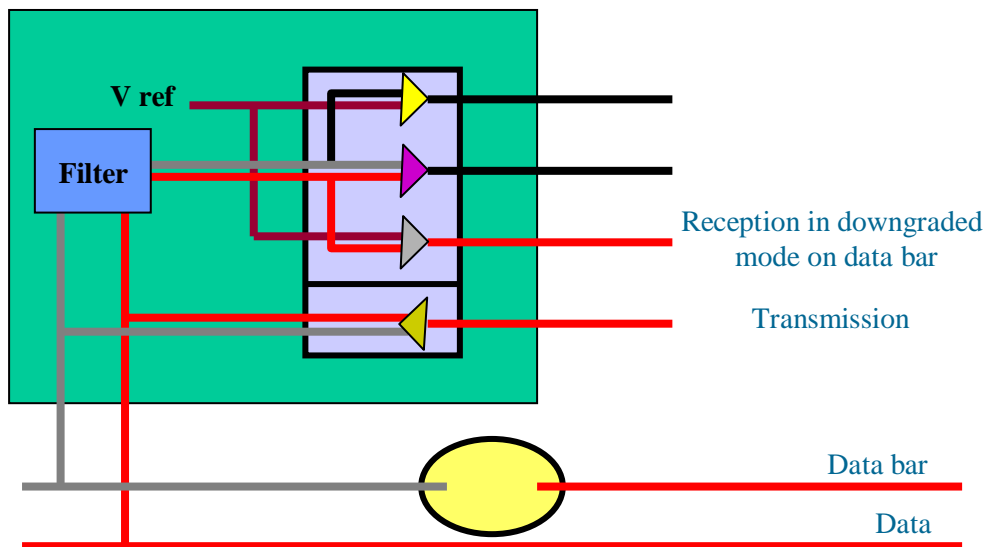
همانگونه که در شکل زیر مشاهده می شود، در واقع به دلیل ساختار Line Interface شبکه VAN می باشد

که این امر را میسر می سازد.

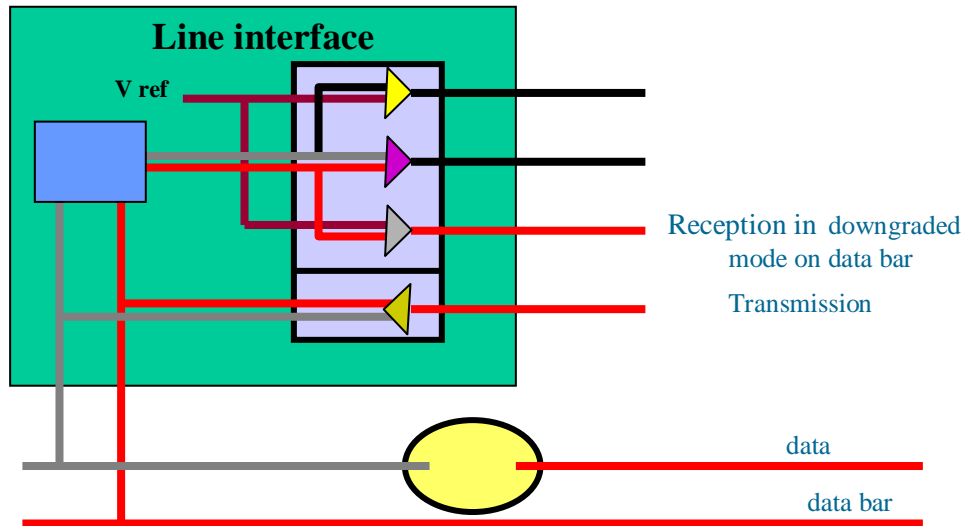


همانطور که ملاحظه می شود ، ساختار به گونه ای است که سیستم به راحتی متوجه مدار باز شدن DATA

شده و فقط اطلاعات DATA را ارسال می نماید.



این امر به طور کامل یکسان برای خط DATA نیز وجود دارد. لازم به توضیح است که در این حالات شبکه VAN به حالت اضطراری می‌رود.



- آدرس شناسایی ۱۲ بیتی می باشد.
- اطلاعات قابل انتقال ۲۸ بایت می باشد.
- دارای خاصیت انتقال اطلاعات درون فریمی می باشند. به این دلیل که به ECU های مختلف اولویت داده اند. این اولویت در آدرس شناسایی آنها لحاظ گردیده است. بدین ترتیب که صفر دارای اولویت می باشد. به عنوان مثال در نظر بگیرید که هر سه فریم زیر به صورت همزمان روی شبکه قرار گیرند. ترتیب اجازه عمل آنها به صورت ECUc سپس ECUb و در آخر ECUa می باشد.

Start	0001 0001 1111	Com	Data from A	Check	Ack.	End
-------	----------------	-----	-------------	-------	------	-----

ECU A

Start	0001 0000 0101	Com	Data from B	Check	Ack.	End
-------	----------------	-----	-------------	-------	------	-----

ECU B

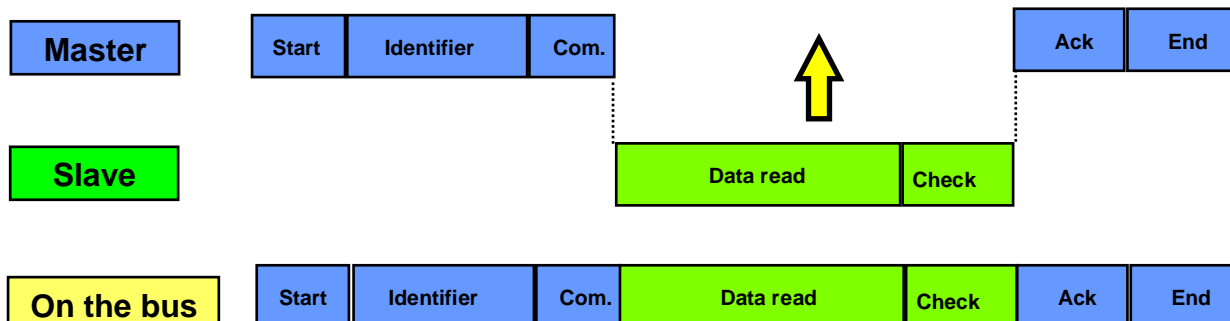
Start	0001 0000 0000	Com	Data from C	Check	Ack.	End
-------	----------------	-----	-------------	-------	------	-----

ECU C





و پس از شناسایی و اولویت بندی این امکان وجود دارد که اطلاعات ECU های Slave از فریم جدا شده و روی شبکه قرار گیرد و بالعکس.



با کمی تامل میان این ویژگی‌ها و ویژگی‌های پروتکل CAN می‌توان دریافت که این دو پروتکل در برخی جزئیات با یکدیگر تفاوت‌هایی دارند که عبارتند از:

- بر خلاف CAN که دارای شناسه ۱۱ بیتی در حالت استاندارد و ۲۹ بیتی در حالت توسعه یافته است، شناسه پروتکل VAN ۱۲ بیتی است.
- فرم پیام‌ها متفاوت است.
- بر خلاف قالب‌های داده ۸ بیتی CAN قالب‌های VAN، ۲۸ بیتی است.
- بر خلاف CAN که برای تایید (ACK) باید قالبی جداگانه ارسال شود، در پروتکل VAN فرستادن تاییدیه اختیاری بوده و در صورت ارسال، تاییدیه با همان قالب دریافت شده فرستاده می‌شود.
- گره‌ها در CAN به صورت Multi-Master پیاده سازی می‌شوند اما در پروتکل VAN می‌توان از روش Multi-Master یا Master-Slave و یا هر دو حالت با هم استفاده کرد.
- تغذیه ECU های موجود در شبکه VAN مستقل از وضعیت سوئیچ اصلی می‌باشد. در واقع این ECU ها علاوه بر تغذیه مثبت ۱۲ ولت بعد از سوئیچ اصلی دارای تغذیه دیگری به نام VAN+ می‌باشند که توسط BSI کنترل می‌شود و در صورت نبودن تغذیه مثبت ۱۲ ولتی که از VAN+ می‌باشد.



توسط BSI تغذیه می شود ، امکان عملکرد ECU های موجود در شبکه VAN میسر نخواهد بود.

### پروتکل LIN (Local Interconnect Network)

LIN یک پروتکل سریال ارزان با سرعت پایین حدود 1kb/s تا 20kb/s است و در بخش‌های الکترونیکی متعددی در خودرو مانند سقف، آینه‌ها، فرمان، درها، قفل خودرو، صندلی‌ها، حسگر باران، برف پاک کن هوشمند و ... کاربرد دارد. هدف اصلی از ایجاد پروتکل LIN تعریف یک پروتکل استاندارد برای کلاس A و به منظور کامل کردن مفهوم پروتکل CAN است. باید توجه داشت که پروتکل LIN با CAN رقابت نمی‌کند بلکه از لحاظ قیمت و کارایی فقط مفهوم CAN را برای کلاس A کامل می‌کند. بنابراین در مواردی که نیاز به پیچیدگی و کارایی بالای پروتکل CAN نیست با استفاده از پروتکل LIN و با هزینه بسیار کمتر از پیاده سازی پروتکل CAN شبکه را ایجاد می‌کنند.

پروتکل LIN بر مبنای استاندارد ISO 9141 NRZ بنا نهاده شده و به صورت Single Master/ Multiple Slave است که از طریق یک باس یک سیم با ولتاژ +12V خودرو کار می‌کند.

ویژگی‌های LIN که آن را به عنوان یک پروتکل استاندارد در آورده است، عبارتند از:

- سیستمی با یک گره Master و یک یا چند گره Slave است بنابراین در مساله انتقال اطلاعات، مشکل بر سر باس و تصاحب آن وجود نخواهد داشت.
- تعداد بیت‌های حجم پیام، انتخابی است.
- سیستم در اضافه کردن گره جدید انعطاف پذیر است.
- گره‌ها قابلیت دریافت اطلاعات به صورت چندتایی (Multi Task) را دارند.
- امنیت انتقال اطلاعات بالا بوده و عیب یابی نیز به نحو مطلوبی میسر است.
- سیستم می‌تواند گره‌های معیوب را شناسایی کند.

در یک سیستم با پروتکل LIN گره Master کنترل ترافیک باس را بر عهده دارد. در پروتکل LIN اطلاعات از واحد کنترلی Master به تمام Slave ها ارسال می‌شوند و همچنین گره‌های Slave می‌توانند با پیام مربوطه از طریق Master با یکدیگر ارتباط برقرار کنند. در LIN هیچکدام از گره‌ها از وضعیت قرار گرفتن گره‌های دیگر در سیستم به استثنای گره Master اطلاعی ندارند و از این رو می‌توان گره‌های جدیدی را به شبکه اضافه یا از آن حذف کرد. باید توجه داشت که فقط گره کنترل کننده Master Task می‌تواند پیام عنوان (Header) را بفرستد و یک Slave Task باید به آن پاسخ دهد. حداکثر نرخ ارسال اطلاعات در LIN، 20kb/s است. در LIN اطلاعات روی باس می‌تواند یکی از دو مقدار مغلوب (Recessive) و یا غالب (Dominant) را داشته باشند که به ترتیب زیر دارای ارزش ۰ و ۱ هستند.

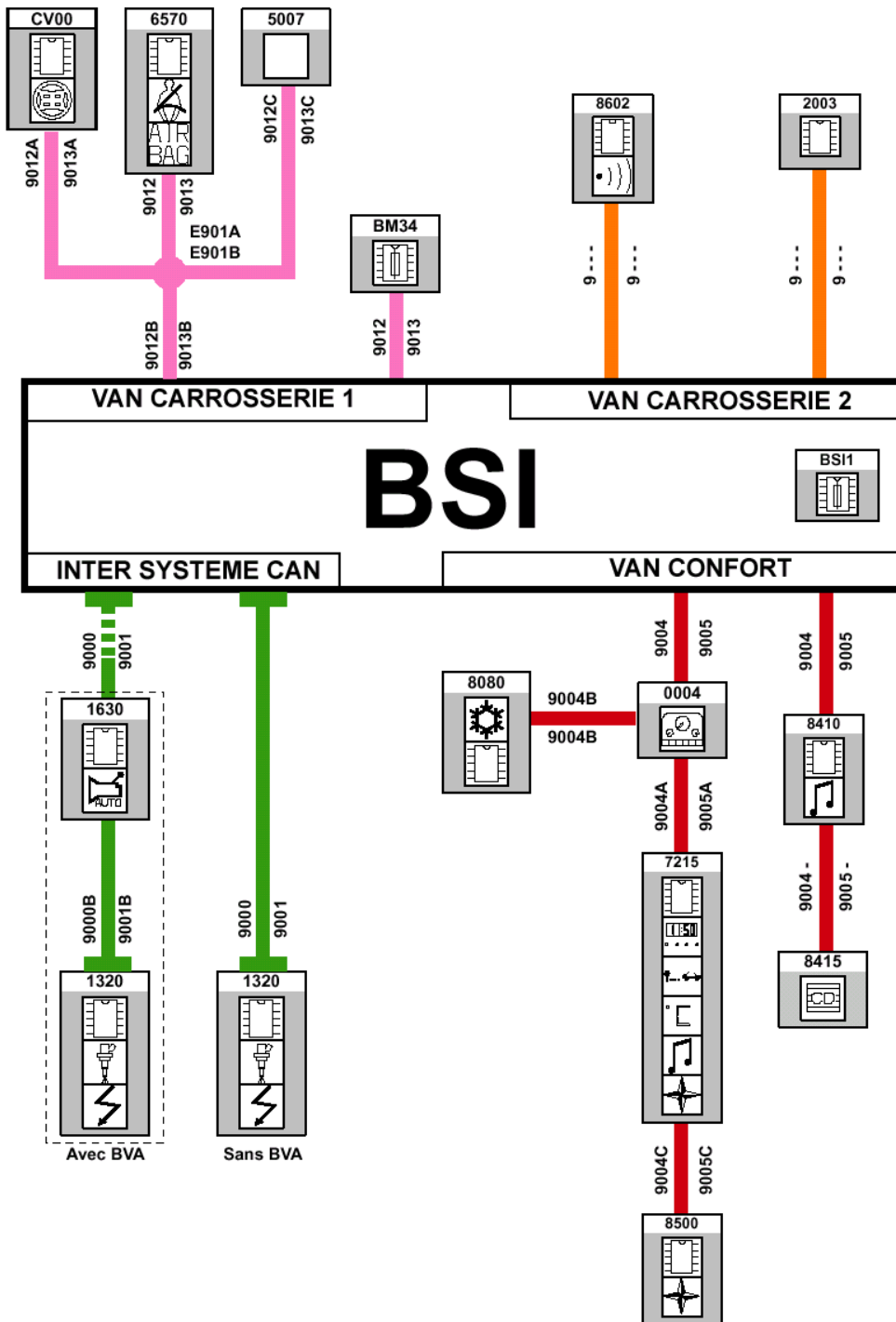


ولتاژ باس	ارزش بیت	
زمین (GND)	0	غالب
منبع (+12V)	1	مغلوب

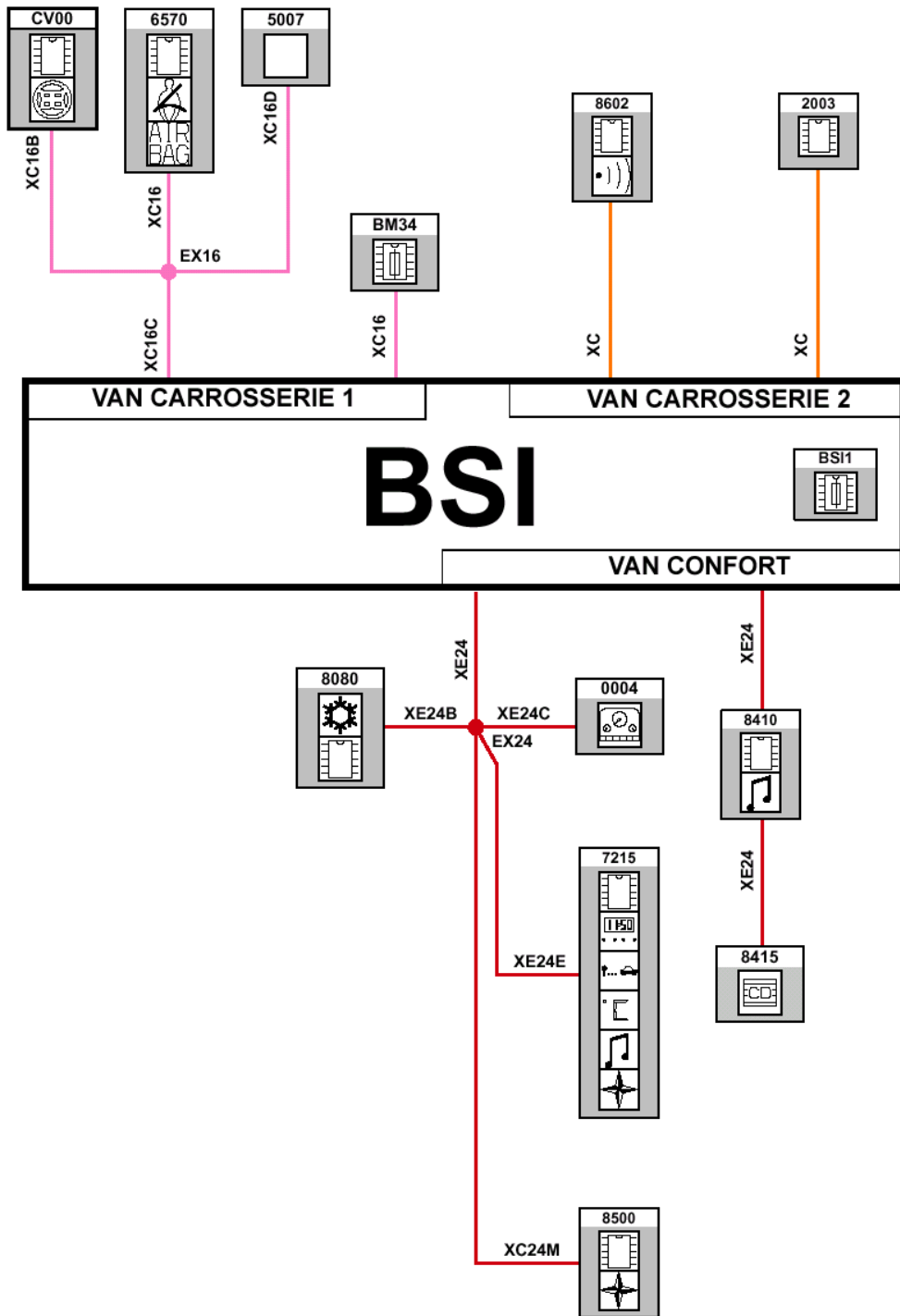
در LIN به منظور کاهش توان مصرفی، یک گره می‌تواند به حالت خواب برود و در این حالت این گره هیچگونه اثری روی باس نمی‌گذارد.

از پروتکل شبکه LIN در حال حاضر در سیستم برف پاک کن خودروی پژو 407 و سیستم سنسور دنده عقب خودروی Localize 206 استفاده شده است.

ساختار شبکه مالتی پلکس خودروی 206 و شماره سیم‌های شبکه



ساختار تغذیه شبکه VAN و شماره سیم‌های آن در خودروی 206





## شبکه Van Body 1:

این شبکه بر روی ساختاری بر مبنای Master Slave استوار می باشد. همانگونه که مشاهده می کنید در این شبکه ECU های Airbag(6570), BM34, COM2000(CV00) و سنسور نور و باران (۵۰۰۷) موجود می باشند. همانگونه که در شکلهای صفحات قبل مشخص است شماره سیمهای انتقال اطلاعات این شبکه عبارتند از: 9012(DATA) و 9013(DATA) که از اندیس های a, b, c استفاده گردیده است. E901a به معنای گره گرفته شده از خط DATA و E901b به معنای گره گرفته شده از خط DATA می باشد.

در خصوص تغذیه VAN+ نیز در مدار مربوطه چنین نمایش داده شده است که برای ECU های موجود در شبکه Van Body از XC استفاده می گردد. بسته به این امر که این ولتاژ 12v+ از کدام فیوز عبور نماید اندیس می گیرد.

بنابراین برای ECU های موجود در شبکه Van Body 1 از XC16 استفاده گردیده است زیرا ولتاژ 12v+ مربوط به این ECU ها از فیوز شماره ۱۶ عبور می نماید. EX16 نیز به معنای انشعاب گرفته شده از تغذیه ECU های VAN گذرنده از فیوز شماره ۱۶ می باشد. به طور کلی E بیانگر انشعاب و X بیانگر تغذیه ECU های موجود در شبکه VAN و دو رقم بعدی فیوز محافظ ولتاژ 12v+ را نشان می دهد.

## شبکه Van Body 2:

همانگونه که مشاهده می نمایید در این شبکه ECU های سیستم دزدگیر و مدول مخصوص خودروهای تعلیم رانندگی موجود می باشند. لذا با توجه به این امر که این دو ECU بر روی خودروهای پژو ۲۰۶ مولتی پلکس تولیدی ایران خودرو جزو مشخصات محصول نمی باشند بنابراین این شبکه در خودروی ما غیر فعال می باشد. البته در صورت در اختیار داشتن این دو ECU امکان فعال کردن آنها بر روی شبکه Van Body 2 از طریق دستگاههای عیب یاب امکان پذیر می باشد، البته به شرط آن که BSI موجود دارای



ورژن سطح C باشد. این نکته فراموش نشود که این دو ECU باید دارای شماره های فنی معتبر در خدمات پس از فروش ایران خودرو باشند، نه هر مارک موجود در بازار.

### شبکه Van Comfort :

ECU های موجود در این شبکه به صورت Multi Master می باشد. یعنی هر ECU می تواند اطلاعات فرمان و یا پاسخ را بر روی شبکه ارسال نماید. ECU های موجود در این شبکه عبارتند از: جلو آمپر (۰۰۰۴)، صفحه نمایش چند منظوره (۷۲۱۵)، سیستم تهویه مطبوع اتوماتیک (۸۰۸۰)، رادیو پخش (۸۴۱۰)، CD Changer (۸۴۱۵) و سیستم راهبردی ماهواره ای (۸۵۰۰). در واقع از این شبکه جهت نمایش و اعلام اطلاعات مختلفی از قبیل سرعت خودرو، دور موتور، دمای مایع خنک کننده موتور، مسافت طی شده و ... نشانگر های آلام و خرابی سیستمهای موجود در خودرو و در نهایت اطلاعات مربوط به آگاهی راننده از وضعیت دمای هوای خارج از اتاق سرنشین، میزان مصرف سوخت، کیلومتر قابل پیمایش با توجه به سوخت باقیمانده و ... استفاده می شود.

شبکه Van Comfort دارای دو انشعاب می باشد که عبارتند از پشت آمپر (۰۰۰۴) و رادیو پخش (۸۴۱۰) که پشت آمپر انشعاب مربوط به ECU های صفحه نمایش چند منظوره (۷۲۱۵)، سیستم تهویه مطبوع اتوماتیک (۸۰۸۰) و GPS (۸۵۰۰) می باشد. بدین معنی که در صورت وجود ایراد در پشت آمپر، کنترل یونیت های مرتبط نیز دارای ایراد گردیده و امکان دسترسی به آنها از طریق دستگاه های عیب یاب نیز میسر نمی باشد و رادیو پخش تنها انشعابی برای سیستم CD CHANGER می باشد.

شماره سیم های انتقال اطلاعات این شبکه عبارتند از 9004(DATA) و 9005(DATA) که برای ECU های مختلف از اندیسهای a, b, c استفاده گردیده است.

در خصوص تغذیه VAN+ نیز برای ECU های موجود در شبکه Van Comfort از XE استفاده می گردد و بسته به این امر که ولتاژ 12v+ از کدام فیوز عبور نماید، اندیس می گیرد.

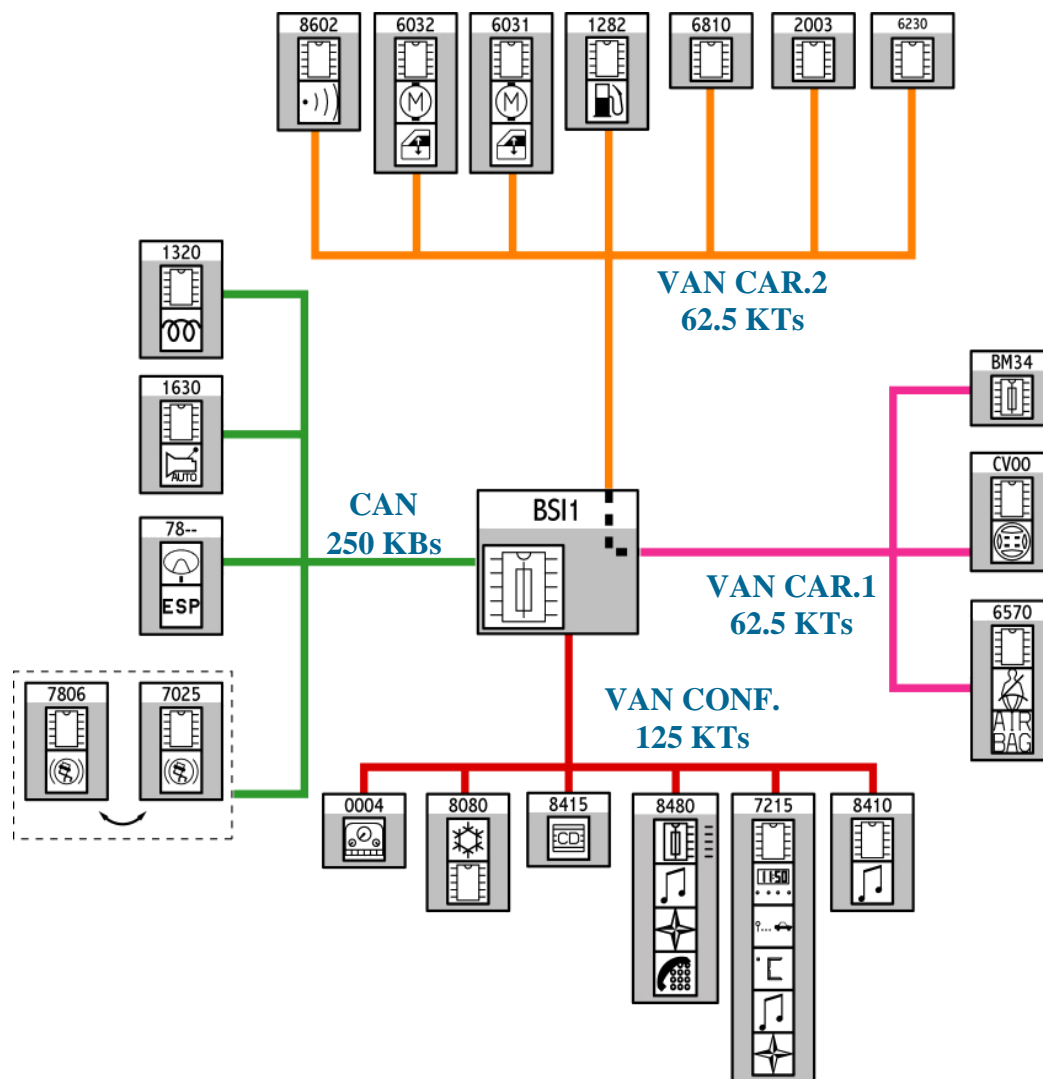


بنابراین برای ECU های موجود در شبکه Van Comfort از XE24 استفاده گردیده زیرا ولتاژ

+12v مربوط به این ECU ها از فیوز شماره ۲۴ عبور می کند. همچنین EX24 به معنای گره موجود در تغذیه

ECU های VAN گذرنده از فیوز شماره ۲۴ می باشد.

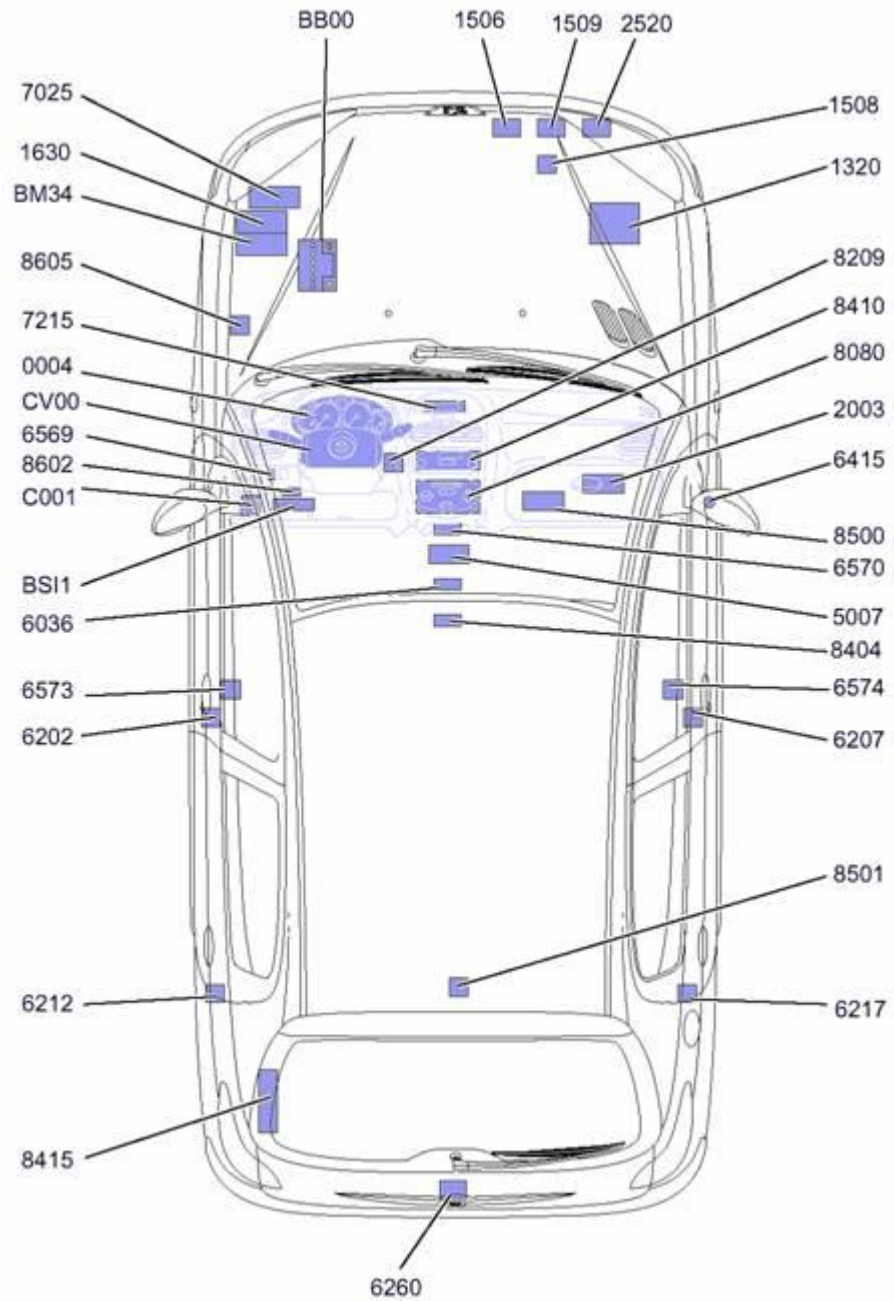
سرعت های شبکه های مختلف استفاده شده در خودرو



»»» معماری شبکه مولتی پلکس خودروی پژو مدل ۲۰۷ «««



در شکل زیر جانمایی کلیه ECU های موجود روی خودرو پژو ۲۰۶ مالتی پلکس نمایش داده شده است:





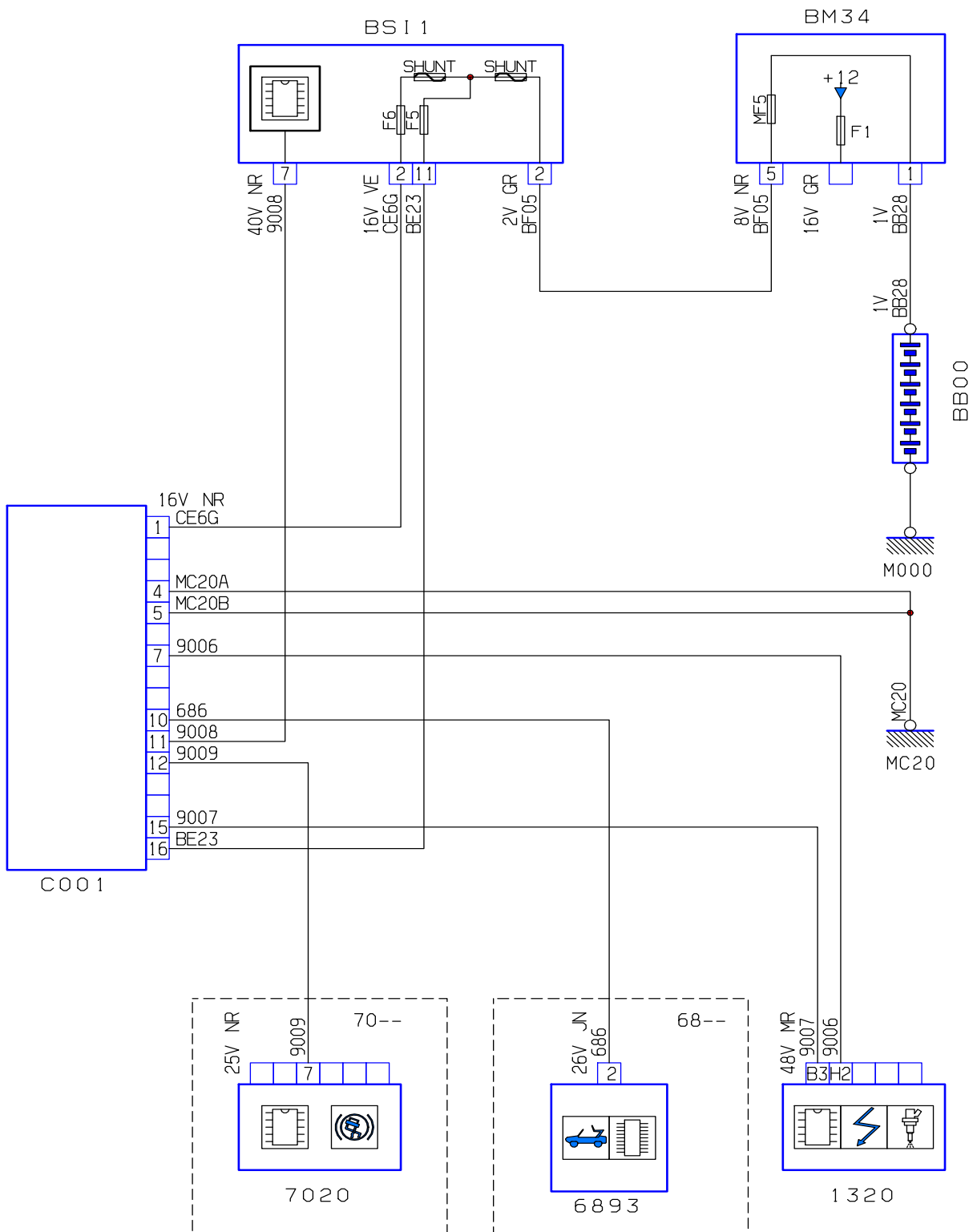
BB00: باتری	لیست قطعات نمایش
BM34: جعبه فیوز ۳۴ تایی داخل محفظه موتور (کنترل مدول موتور)	داده شده در تصویر
BSI	صفحه قبل:
CV00: کنترل مدول ستون فرمان	
C001: کانکتور عیب یابی	
۰۰۰۴: جلو آمپر	
۱۳۲۰: کنترل یونیت موتور	
۱۵۰۶: مقاومت دور فن سیستم خنک کننده موتور	
۱۵۰۸: رله دور کند فن سیستم خنک کننده موتور	
۱۵۰۹: رله دور تند فن سیستم خنک کننده موتور	
۱۶۳۰: کنترل یونیت گیربکس اتوماتیک	
۲۰۰۳: کنترل یونیت تعلیم رانندگی	
۲۵۲۰: بوق	
۵۰۰۷: سنسور روشنایی و باران	
۶۰۳۶: پنل کنترل آینه جانبی و شیشه	
۶۲۰۲: مجموعه قفل درب جلو چپ	
۶۲۰۷: مجموعه قفل درب جلو راست	
۶۲۱۲: مجموعه قفل درب عقب چپ	
۶۲۱۷: مجموعه قفل درب عقب راست	
۶۲۶۰: موتور قفل درب صندوق عقب	
۶۴۱۵: آینه جانبی سمت شاگرد (سنسور دمای هوای خارج از اتاق سرنشین)	
۶۵۶۹: سویچ غیرفعال کردن ایربگ سمت شاگرد	
۶۵۷۰: کنترل یونیت کمربندهای پیش کشنده و ایربگ	
۶۵۷۳: سنسور جانبی ایربگ سمت راننده	
۶۵۷۴: سنسور جانبی ایربگ سمت شاگرد	
۷۰۲۵: کنترل یونیت ABS	
۷۲۱۵: صفحه نمایش چند منظوره	
۸۰۸۰: کنترل یونیت سیستم تهویه مطبوع - کولر	
۸۲۰۹: آنالوگ مدول (آنتن ترانسپاندر)	
۸۴۱۰: رادیو	
۸۴۰۴: آنتن رادیو	
۸۴۱۵: CD CHANGER	
۸۵۰۰: کنترل یونیت سیستم راهبردی ماهواره ای	
۸۵۰۱: آنتن GPS	
۸۶۰۲: کنترل یونیت سیستم دزدگیر	
۸۶۰۵: آژیر دزدگیر	

## فصل ۲: تجهیزات

کد رنگ‌ها در پژو ۲۰۶ بر مبنای استاندارد فرانسوی انتخاب شده اند.

رنگ	کد	نام فرانسه
سفید	BA	BLANC
قرمز	RG	ROUGE
آبی	BE	BLEU
بنفش	VI	VIOLET
قهوه ای	MR	MARRON
نارنجی	OR	ORANGE
سبز	VE	VERT
زرد	JN	JAUNE
صورتی	RS	ROSE
سیاه	NR	NOIR
خاکستری	GR	GRAY
بژ	BG	BEIGE

### دیاگرام کانکتور عیب یابی



در خصوص تجهیزات خاص خودرو پژو ۲۰۶ مولتی پلکس میتوان قطعات زیر را نام برد:

۱- کنترل مدول موتور (BM34)

۲- کنترل مدول ستون فرمان (CV00)

۳- BSI

۴- پشت آمپر (0004)

۵- صفحه نمایش چند منظوره (7215)

### کنترل مدول موتور:

این مدول کنترلی در محفظه موتور قرار گرفته است که وظایف اصلی زیر را برعهده دارد:

۱- حفاظت از تغذیه الکتریکی سیستمهای داخل محفظه موتور

۲- توزیع تغذیه الکتریکی

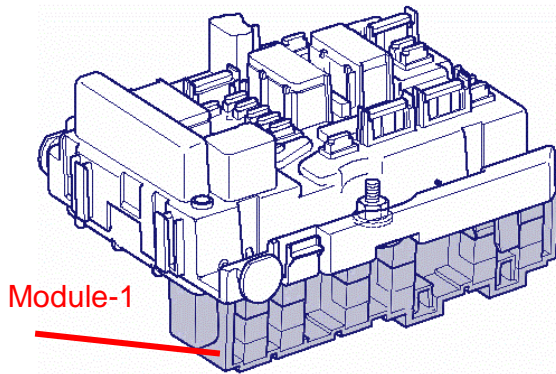
۳- محاوره با BSI

نکته: رله دابل و سویچ اینرسی در خودروهای پژو ۲۰۶ مولتی پلکس حذف گردیده و اعمال مربوط به این دو

قطعه از طریق BM34 صورت می پذیرد.

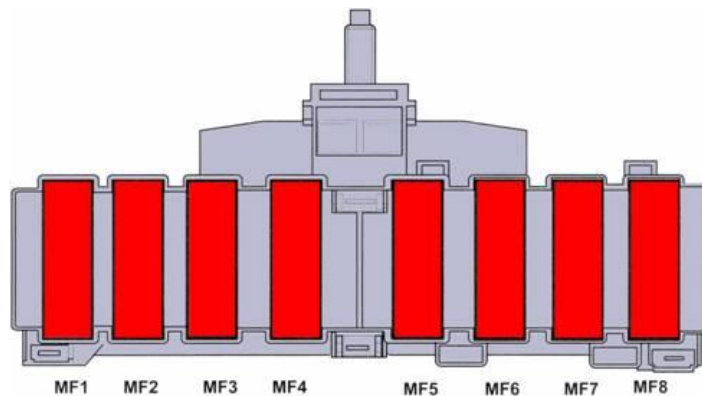
اعمال ذکر شده در بالا توسط دو مدول زیر انجام می پذیرد:

**مدول ۱:** جهت توزیع ولتاژ الکتریکی و حفاظت (به کمک فیوزهای موجود در این مدول) از سیستمهای زیر:



- موتور فن سیستم خنک کننده
- ABS
- BSI
- عملکرد دزدگیر

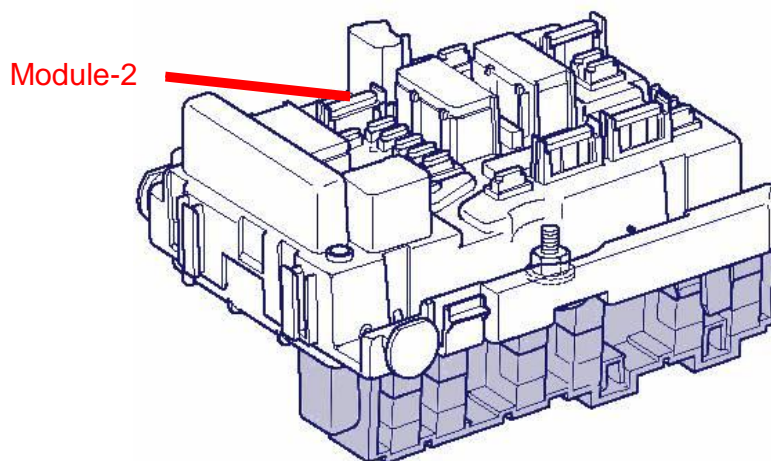
موقعیت فیوزهای محافظ مدول ۱ به شرح زیر میباشد:



MAXI Fuse No.	Rating	Function(s)
1	20 A	Cooling Fan Unit
2	60 A	ABS ECU - ESP ECU
3	30 A	ABS ECU - ESP ECU
4	70 A	Built-In Systems Interface
5		
6		
7	30 A	Anti-Theft Contact Switch / Ignition Switch Supply
8		



**مدول ۲:** جهت توزیع ولتاژ الکتریکی و حفاظت از ولتاژ ۱۲+ تامین شده از BB+، تجهیزات جانبی و CC+(سوئیچ باز) تغذیه دسته سیم اصلی و دسته سیم موتور.

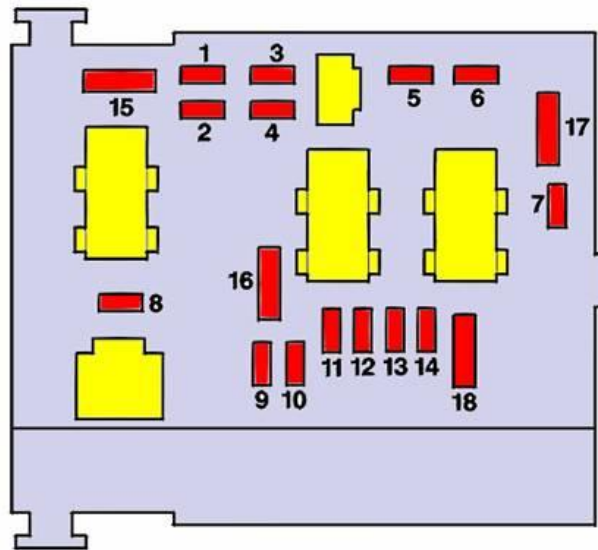


با استفاده از سیگنال ECU موتور (۱۳۲۰)، مدول ۲ جعبه فیوز BM34 تجهیزات زیر را تغذیه می

نماید. (شبيه عملکرد رله دابل انژکتور):

- کنترل یونیت موتور
- پمپ بنزین
- کوئل جرقه
- انژکتورها (بنزین)
- اکسیژن سنسور (المنت گرم کن)
- پمپ هوا

موقعیت فیوزهای مدول ۲ به شرح زیر می باشد:



Fuse No.	Rating	Function(s)
1	10 A	Reverse Lighting Switch - Engine Speed Sensor - Water-In-Diesel Sensor - Diesel Pre-Heater
2	15 A	Fuel Pump - Purge Canister Solenoid Valve
3	10 A	ABS ECU - ESP ECU
4	10 A	Engine ECU - Automatic Gearbox ECU
5		
6	15 A	Front Fog Lamps
7	20 A	Front Headlamp Washer Pump
8	20 A	Engine ECU - Cooling Fan - Diesel Injection Pump - Diesel High Pressure Regulator
9	15 A	LH Headlamp Dipped Beam
10	15 A	RH Headlamp Dipped Beam
11	10 A	LH Headlamp Main Beam
12	15 A	RH Headlamp Main Beam
13	15 A	Horn
14	10 A	Front / Rear Windscreen Washer Pump
15	30 A	Throttle Housing Heater - Diesel Injection Pump - Lambda Sensor - Engine Air Flow Sensor - Ignition Coil - Diesel Heater - Injectors
16	30 A	Pulsair Pump Relay
17	30 A	Front Windscreen Wiper Low / High Speed Relay
18	40 A	AC Blower Unit - Starter

- ۱- سویچ چراغ دنده عقب- سنسور سرعت خودرو- سنسور تشخیص آب در سوخت موتورهای دیزل- سنسور و گرم کن در خودروهای با سوخت دیزل
- ۲- پمپ بنزین- شیر برقی کنیستر
- ۳- کنترل یونیت های ABS و ESP
- ۴- کنترل یونیت های موتور - کنترل یونیت گیربکس اتوماتیک
- ۵- آزاد
- ۶- چراغهای مه شکن جلو





- ۷- پمپ شیشه شور چراغهای جلو
- ۸- کنترل یونیت موتور- فن سیستم خنک کننده موتور- پمپ انژکتور دیزل - رگولاتور تنظیم فشار بالای دیزل
- ۹- چراغ نور پایین سمت چپ
- ۱۰- چراغ نور پایین سمت راست
- ۱۱- چراغ نور بالا سمت چپ
- ۱۲- چراغ نور بالا سمت راست
- ۱۳- بوق
- ۱۴- پمپ شیشه شور جلو و عقب
- ۱۵- گرم کن محفظه گاز، پمپ تزریق دیزل، سنسور اکسیژن، سنسور فشار و دمای هوای ورودی، کویل دوپل، گرم کن دیزل، انژکتورها
- ۱۶- رله پمپ هوا
- ۱۷- رله دور کند و تندبرف پاک کن جلو
- ۱۸- یونیت بخاری و کولر، استارتر

کنترل مدول (BM34) به عنوان یک یونیت فرمانبر از طریق شبکه VAN Body1 با BSI در

ارتباط می باشد و پس از دریافت فرمان از BSI قسمتهای زیر را تغذیه می کند:



- رله فن سیستم تهویه مطبوع
- بوق
- نور بالای چراغهای جلو
- نور پایین چراغهای جلو
- مه شکن های جلو
- پمپ شیشه شور جلو و عقب
- موتور برف پاک کن



نکته: همچنین در مواقع اضطراری (وجود ضربه) این مدول پس از دریافت فرمان از BSI تغذیه الکتریکی پمپ بنزین را قطع می کند.

همچنین ارسال و دریافت اطلاعات مربوط به سنسور فشار روغن توسط ارتباط سیمی معمولی از BM34 انجام می پذیرد. همچنین این مدول به مانند گذرگاهی برای یونیت BSI جهت ارسال و دریافت اطلاعات قطعات زیر از طریق ارتباط سیمی معمولی نیز ایفای نقش می کند:

- سنسورهای فشار و دمای روغن موتور
- سنسور سرعت خودرو
- کمپرسور کولر
- سیگنال تحریک دینام
- سیگنال سولونوئید استارت

یادآور میشود که امکان دسترسی مستقیم BM34 با دستگاههای عیب یاب نمی باشد. در واقع BM34 خطاهایش را از طریق شبکه VAN برای BSI ارسال می دارد تا کدهای ایراد در حافظه BSI ثبت گردد. لذا خطاهای مربوط به BM34 را میتوان در BSI یافت.

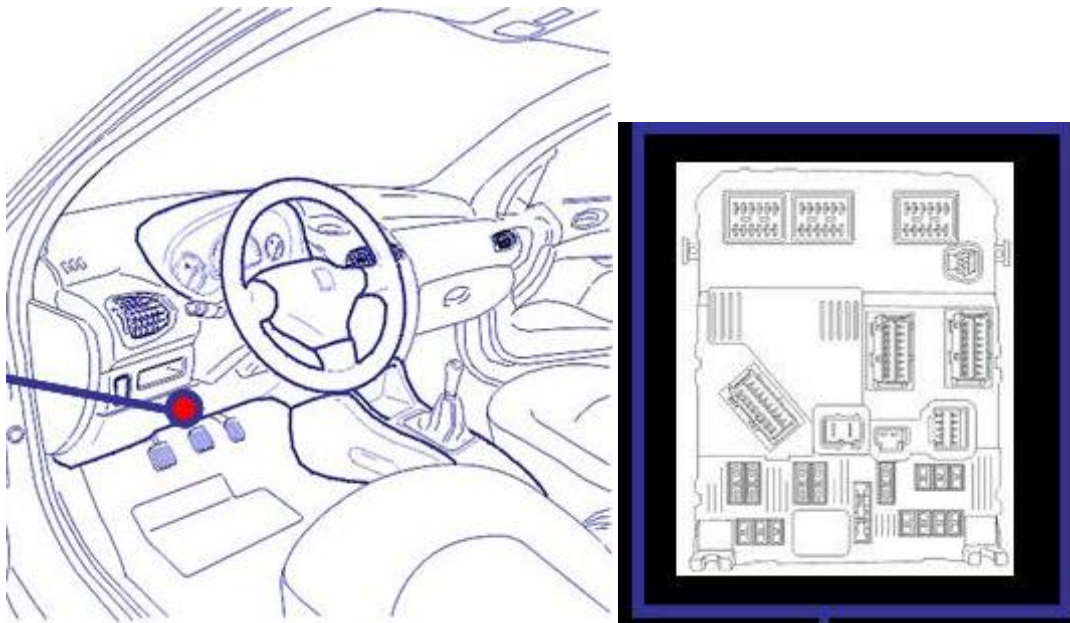
سطحهای موجود در BM34:

حالتهای اضطراری:

- در صورت قطع شدن تغذیه VAN+: کنترل مدول (BM34) تغذیه الکتریکی مورد نیاز را از CC+ (سوییچ باز) تامین می نماید.
- در صورت وجود ایراد ارتباطی به دلیل قطع شدن شبکه VAN:
  - چراغهای نور پایین به صورت اتوماتیک روشن می شوند.
- خرابی داخلی مدول (BM34) یا فقدان ارتباط شبکه VAN با وضعیت موتور روشن:
  - چراغهای نور پایین به صورت اتوماتیک روشن می شوند.

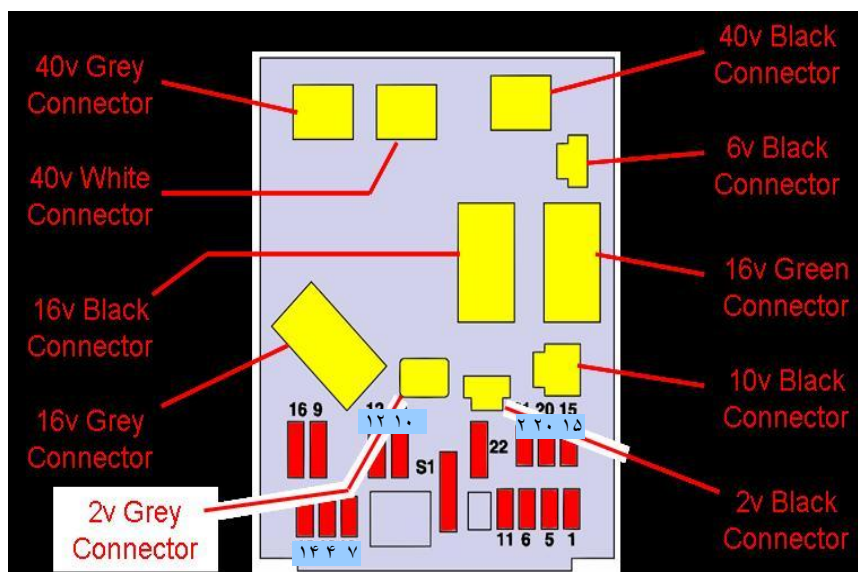
## BSI (Built-in System Interface)

این یونیت در معماری مولتی پلکس نقش ارتباط مرکزی کلیه کنترل یونیت‌های موجود در این شبکه را به دو صورت کنترل پردازنده ای و فیوزی برعهده دارد. این یونیت زیر داشبورد بالای پای سمت چپ راننده مطابق شکل زیر قرار دارد، در واقع این یونیت قلب تپنده و مغز متفکر سیستم الکتریکال در این خودرو می-باشد.



BSI استفاده شده در خودروهای پژو ۲۰۶ قطعه ای کاملاً جدید ساخته شده توسط شرکت

SIEMENS می باشد.





ردیف	نام فیوز	حداکثر جریان	مورد مصرف
۱	F4	20	رادیو پخش ، نمایشگر چند منظوره ، چراغ کوچک ، چراغ صندوق عقب
۲	F5	15	کانکتور عیب یابی ، یونیت گیربکس اتوماتیک .
۳	F6	10	کانکتور عیب یابی ، استپ ترمز ، رله دابل گیربکس اتوماتیک ، گیربکس اتوماتیک ، رادیو پخش .
۴	F10	40	گرمکن آینه ها ، گرمکن شیشه عقب .
۱۵	F11	15	موتور برف پاک کن عقب .
۶	F12	30	کلید شیشه بالابرهای برقی جلو ، کلید شیشه بالابرهای اتوماتیک برقی جلو ، کلید قفل کن شیشه بالابرهای برقی عقب .
۲۷	F14	10	COM 2000 ، سنسور باران ، ECU کیسه هوا .
۸	F15	15	برق آمپر ها ، نمایشگر چند منظوره ، رادیو پخش .
۹	F16	30	محرکهای درب ها .
۱۰	F20	10	چراغ ترمز عقب راست .
۱۱	F21	15	چراغ ترمز عقب چپ .
۱۲	F22	30	فندک سیگار .
۱۳	F2/F3	SH	کانکتور عیب یابی ، استپ ترمز ، رله دابل گیربکس اتوماتیک ، گیربکس اتوماتیک ، یونیت گیربکس اتوماتیک ، رادیو پخش ، نمایشگر چند منظوره ، چراغ کوچک ، چراغ صندوق عقب .



- ۱- گرم کن صندلی
- ۴- صفحه نمایش چند منظوره، کنترل یونیت راهبردی ماهواره ای، روشنایی صندوق
- ۵- عیب یابی گیربکس اتوماتیک
- ۶- سطح مایع خنک کننده گیربکس اتوماتیک
- ۷- کنترل یونیت‌های دزد گیر و آموزش رانندگی
- ۹- شیشه بالابر برقی عقب
- ۱۰- گرم کن شیشه عقب و آینه های جانبی
- ۱۱- برف پاک کن عقب
- ۱۲- شیشه بالابر برقی جلو، سان روف
- ۱۴- مدول BM34، مدول کنترل ستون فرمان، سنسور باران
- ۱۵- پشت آمپر، صفحه نمایش چند منظوره، کولر اتوماتیک، رادیو
- ۱۶- کنترل قفل مرکزی و بن بست
- ۲۰- چراغ ترمز سمت راست
- ۲۱- چراغ ترمز سمت چپ و چراغ سوم ترمز
- ۲۲- لامپ سقفی، لامپ نقشه خوانی، فندک
- S1- شنت

BSI سه نقش عمده زیر را برعهده دارد:

- کنترل و مدیریت تغذیه الکتریکی کنترل یونیت‌های موجود در شبکه VAN (در حالت‌های مختلف انتظار-بیداری-اقتصادی-نمایشگاهی-کارخانه ای- عملکرد بارگذاری و باربرداری)
- دروازه ارتباطی بین ECU های موجود در شبکه VAN و CAN .
- پل ارتباطی بین ECU های موجود در شبکه VAN و دستگاه‌های عیب یاب.

کنترل یونیت مورد نظر دارای قابلیت Download (بارگذاری) و Configure (پیکربندی) مطابق با

تیپ‌های مختلف خودرو می باشد. BSI در سه سطح زیر ارائه می گردد:

سطح A: ورژن پایه با کمترین سطح مشخصات

سطح B: مدل متوسط (سطح A بعلاوه قفل مرکزی و شیشه بالابر برقی)



سطح C: بالاترین ورژن با آخرین مشخصات. سطح B بعلاوه قفل مرکزی دابل (Dead Locking) و

دزدگیر

به خاطر داشته باشید در محصولات ایران خودرو از BSI سطح B استفاده شده است.

	A	B	C
• direction indicators, hazard warning lights			
• front and rear wipers			
• rear screen de-icing			
• external lighting			
• interior lighting			
• transponder electronic immobiliser (ADC2)			
• electric front window			
• central locking / unlocking			
• visual and audible warnings			
• power supply distribution and management (+ VAN, engine running, +AA, +CC,...)			
• on-board computer			
• automatic front wiper			
• foglights			
• automatic headlights			
• climate control (compressor control, additional heating element management)			
• heated front seats			
• headlight washers			
• US alarm			
• driving school module			
• rear electric windows			
• sunroof			
• deadlocking			
• alarm, siren (GB)			



- چراغهای راهنما، چراغهای فلاشر.....A,B,C
- برف پاک کن جلو و عقب.....A,B,C
- گرم کن شیشه عقب.....A,B,C
- روشنایی خارجی.....A,B,C
- روشنایی داخلی.....A,B,C
- ترانسپاندر (ADC2).....A,B,C
- شیشه بالابر برقی جلو.....A,B,C
- قفل مرکزی.....A,B,C
- آلارمهای دیداری و شنیداری.....A,B,C
- توزیع تغذیه الکتریکی و مدیریت آن (+VAN , +AA, +CC) و موتور روشن.....A,B,C
- صفحه نمایش چند منظوره.....A,B,C
- برف پاک کن اتوماتیک جلو.....A,B,C
- لامپهای مه شکن.....A,B,C
- چراغهای اتوماتیک جلو.....A,B,C
- سیستم تهویه مطبوع.....A,B,C
- گرم کن صندلی جلو.....A,B,C
- شیشه شور چراغهای جلو.....A,B,C
- آلارم US.....A,B,C
- کنترل یونیت تعلیم رانندگی.....A,B,C
- شیشه بالابر برقی عقب.....B,C
- SUN ROOF.....B,C
- قفل دو مرحله ای.....C
- آلارم ، سیرن (آژیر) (GB).....C



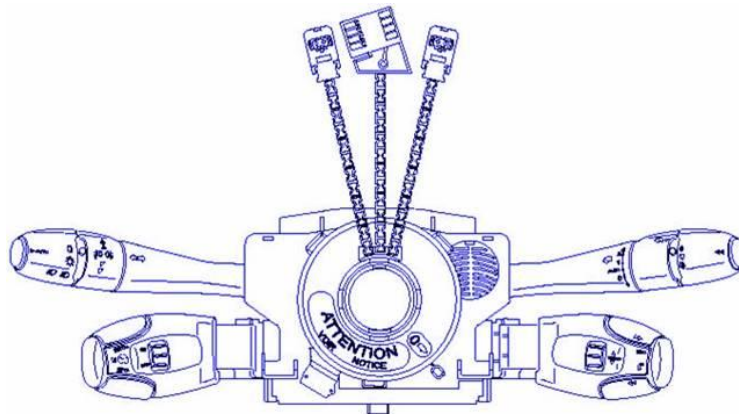
### عیب یابی:

- در صورت تعویض BSI و یا انجام عملیات Downloading بر روی BSI ضروری است که BSI را مجدداً Configure نمایید.
- عملیات configuration (پیکره بندی) جهت شناساندن تجهیزات موجود در خودرو و تعریف آنها می باشد.

نکته: بعد از انجام BSI Downloading بسته به نرم افزار نوشته شده برای Downloading نیاز به تعریف مجدد کلیدها و انجام عملیات سنکرون کردن کلید ریموت دار است.

### مدول غربیلک فرمان (CV00)

- این مدول، از تجهیزات جدیدی است که بر روی تعداد زیادی از خودروهای پژو نصب گردیده است.
- این مدول در واقع جهت مشترک ساختن کلیه کنترل‌های روی فرمان در یک مجموعه طراحی گردیده است.





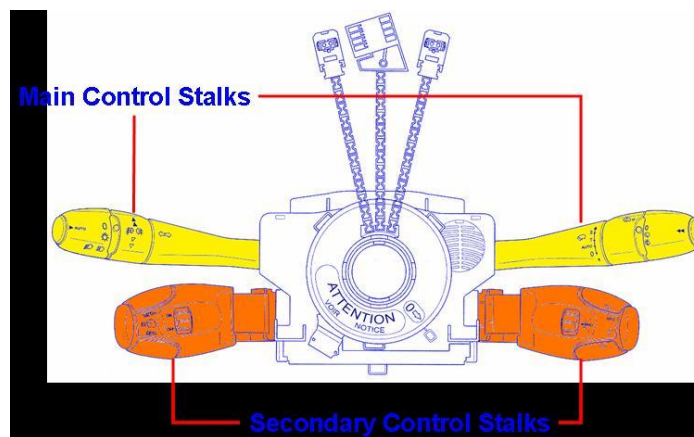


این مدول از ۲ سری دسته های کنترلی تشکیل شده است:

- دسته های کنترلی اصلی: چراغها- راهنما- برف پاک کن و شیشه شور
- دسته های کنترلی ثانویه: کروز کنترل - تنظیمات رادیو پخش

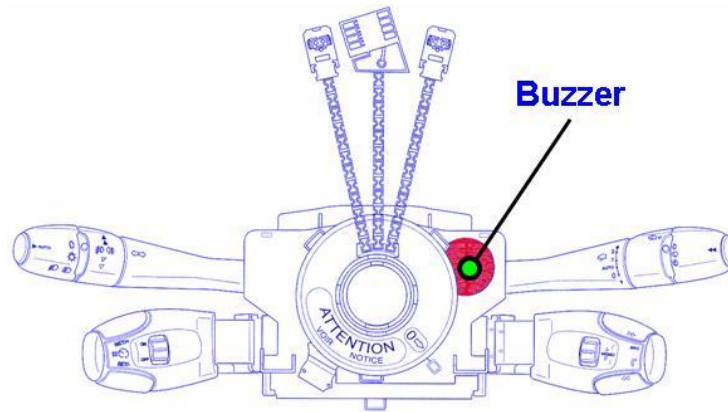
دسته های کنترلی ثانویه دارای خاصیت جابجایی بوده و در صورت خراب شدن بدون نیاز به تعویض

CV00 می توان اقدام به تعویض دسته مربوطه نمود.



علاوه بر دسته های کنترلی اعمال زیر نیز از طریق CV00 صورت می پذیرد:

- بوق: کنتاکتهای مربوط به بوق در مجموعه فرمان قرار گرفته و توسط CV00 کنترل می گردند.
- اعمال مربوط به ترانسپوندر کلید: محاوره با ترانسپوندر که در این مجموعه قرار گرفته است.
- عملیات باز و بسته کردن دربها از طریق ریموت کنترل: دریافت سیگنالهای HF از طریق گیرنده HF ای که درون آن قرار گرفته است.
- آلارم: داشتن آلارم صوتی در صورت دریافت دستور مربوطه از BSI



- کانکتور چرخشی ایربگ: کانکتورهای ایربگ سمت راننده نیز در این مجموعه قرار گرفته اند که تعویض پذیر نمی باشند و در صورت خرابی می بایست به همراه CV00 تعویض گردند.
- در زمان معرفی خودروی پژو ۲۰۶ مولتی پلکس ، ۱۵ مدل CV00 به شرح زیر وجود داشت:

مدل	دگمه فشاری پیکربندی هشدار اتماتیک	مه شکن جلو	برف پاک کنهای توماتیک	برف پاک کن عقب	دگمه فشاری کامپیوتر سفری	گیرنده فرکانس HF
1						
2						
3						
4						
5						
6						
7						
8						
9						
10						
11						
12						
13						
14						
15						

عیب یابی:

- مدول CV00 از نوع فرمانبر می باشد و مدیریت دسته های کنترلی و محاوره با یونیت BSI را از طریق شبکه Van Body1 برعهده دارد.
- منوهای عیب یابی:

- Fault Reading
- Fault Clearing



- Parameter Measurement
- Actuator Test

• در حال حاضر تنوع تعداد CV00 ها به ۲ مدل کاهش یافته است:

○ CV00 ساخت SYLEA(VALEO)

○ CV00 ساخت EATON

نکته: در خدمات پس از فروش نیازی به انجام Initialization (مقداردهی اولیه) و یا Configuration (پیکره بندی) نمی باشد و نوع CV00 (SYLEA یا EATON) در BSI تعریف می گردد.

پشت آمپر (۰۰۰۴)

در مدل‌های مختلفی، بسته به مشخصات محصول ارائه میگردد. که علاوه بر نمایشگر دمای مایع خنک کننده موتور، نمایشگر سطح بنزین، نمایشگر دور موتور و نمایشگر سرعت خودرو می توان علائم زیر را مشاهده نمود:

نشان دهنده بالا بودن دمای مایع خنک کننده موتور (بیشتر از ۱۱۸) و در برخی از مدلها باز



بودن یکی از دربهای خودرو.



نشان دهنده پایین بودن ولتاژ باتری.



نشان دهنده وجود ایراد در سیستم سوخت رسانی و جرقه



نشان دهنده پایین بودن سطح بنزین



نشان دهنده بالا بودن ترمز دستی یا کم بودن سطح روغن ترمز



نشان دهنده بسته نبودن کمربند ایمنی



نشان دهنده وجود ایراد در سیستم کمربندهای پیش کشنده و ایربگ و یا فعال شدن این سیستم



نشان دهنده وجود ایراد در سیستم ضد قفل ترمز و یا فعال شدن آن.

صفحه نمایش آلات دقیق موجود روی جلو آمپر اطلاعات زیر را نمایش می دهد:



۱. نمایش مسافت باقیمانده تا سرویس بعدی

۲. نمایش سطح روغن موتور

۳. نمایش کل مسافت طی شده توسط خودرو یا نمایش کیلومتر طی شده از یک نقطه تا نقطه ای دیگر

بر روی صفحه نمایش مذکور پس از باز شدن سویچ اصلی، به مدت ۱۰ ثانیه کیلومتر باقیمانده تا سرویس

بعدی، به دنبال آن به مدت ۱۰ ثانیه سطح روغن موتور و سپس کل مسافت پیموده شده نمایش داده خواهد

شد. به عنوان مثال:



۴۸۰۰ کیلومتر تا سرویس بعدی باقیمانده است.



۹۰۰ کیلومتر تا سرویس بعدی باقیمانده است. (در صورتیکه کیلومتر باقیمانده تا

سرویس بعدی کمتر از ۱۰۰۰ کیلومتر باشد، آچار سرویس روشن می ماند.)



آچار سرویس و کیلومتر چشمک زن باقی می ماند به دلیل آنکه پس از اتمام

کیلومتر سرویس، خودرو هنوز برای سرویس مراجعه نکرده و ۳۰۰ کیلومتر اضافه تر را نیز پیموده است.



نشان دهنده سطح روغن ماکزیمم



نشان دهنده سطح روغن مینیمم



نشان دهنده پایینتر بودن سطح روغن از مقدار  
مینیمم (چشمکزن با فرکانس ۱ هرتز)



نشان دهنده کل مسافت طی شده

با فشردن دکمه ریست حالت نمایشگر کل کیلومتر به نمایشگر مسافت طی شده تغییر می یابد. در

این حالت اگر دکمه ریست را فشرده نگه دارید (بیشتر از ۳ ثانیه) مقدار مسافت طی شده صفر می گردد، البته



در نظر داشته باشید که فقط تا ۱۰۰۰ کیلومتر در این حالت قابل نمایش است و پس از پیمایش ۱۰۰۰ کیلومتر مقدار مسافت نشان داده شده به صورت اتوماتیک صفر می گردد (در این حالت).

**توجه:** پشت آمپر در خودروهای پژو ۲۰۶ مولتی پلکس در شبکه Van Comfort قرار گرفته است و از طریق +Van از BSI مدیریت میگردد. جالب است بدانید که کلیه اطلاعات برای پشت آمپر به صورت مولتی پلکس بوده و فقط یک کانکتور ۱۸ پین دارد. پشت آمپر در شبکه Van Comfort نقش دروازه ورودی را برعهده دارد و در صورت قطع شدن سیمهای شبکه این یونیت، خرابی و یا جدا نمودن کانکتورهای آن ارتباط با سایر ECU های شبکه Van Comfort نیز قطع میگردد.

**نکته:** برای خاموش کردن چراغ سرویس دگمه ریست را نگه می داریم و سویچ را باز می کنیم، بعد از چند ثانیه آچار سرویس خاموش شده و نمایشگر سرویس به تنظیمات کارخانه برمی گردد و اصطلاحاً ریست می شود.

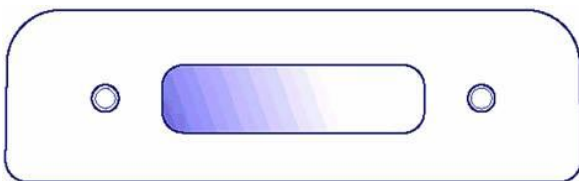
### حالتهای اضطراری:

- در صورت قطع شدن ارتباط پشت آمپر و BSI:

- روی صفحه نمایش پشت آمپر در قسمت آچار سرویس خطوط تیره (-----) رویت خواهد شد.
- کلیه نمایشگرها و چراغ های هشدار دهنده غیرفعال می گردند.

### صفحه نمایش چند منظوره (۷۲۱۵):

در خودرو پژو ۲۰۶ مولتی پلکس ۳ مدل صفحه نمایش وجود دارد.



- صفحه نمایش چند منظوره نوع A:

- با قابلیت انتخاب:

- زبان
- دمای هوای خارج از اتاق سرنشین
- تاریخ و ساعت

○ با قابلیت نمایش اطلاعات:

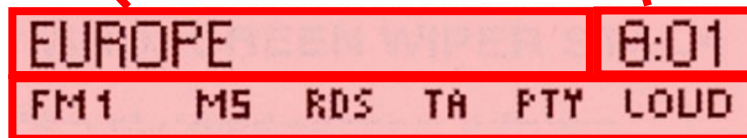
- آلامها و هشدارهای مربوط به راننده
- باز بودن وضعیت کلیه دربها به صورت نوشتاری
- عملکردهای مربوط به رادیو پخش و CDChanger
- نمایش ایستگاههای رادیویی و پخش خودرو

**Audio Display**

نمایش اطلاعات مربوط به سیستم صوتی

**Time / Exterior Temperature**

زمان / دمای هوای خارج از اتاق سرنشین



**Audio Symbols**

علامت صوتی



• صفحه نمایش چند منظوره مدل B:

○ با قابلیت انتخاب:

- زبان
- دمای هوای خارج اتاق سرنشین
- تاریخ و ساعت
- واحدهای مرتبط با سرعت خودرو (کامپیوتر سفری)

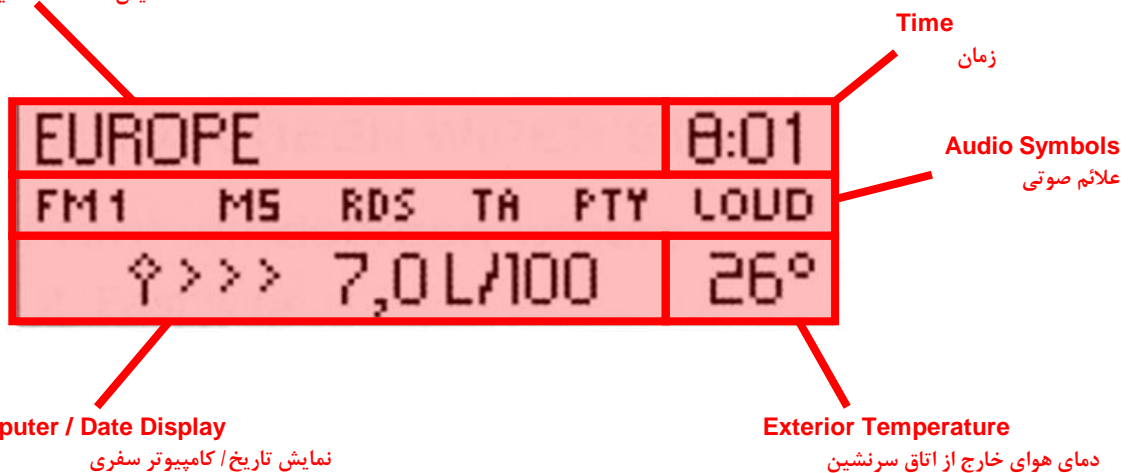
○ با قابلیت نمایش اطلاعات:



- آلامها و هشدارهای مربوط به راننده
- آلامهای باز بودن دربها به صورت شماتیک
- توابع و یا عملکردهای مربوط به رادیو پخش و CDChanger
- توابع مربوط به سرعت خودرو (کامپیوتر سفری)

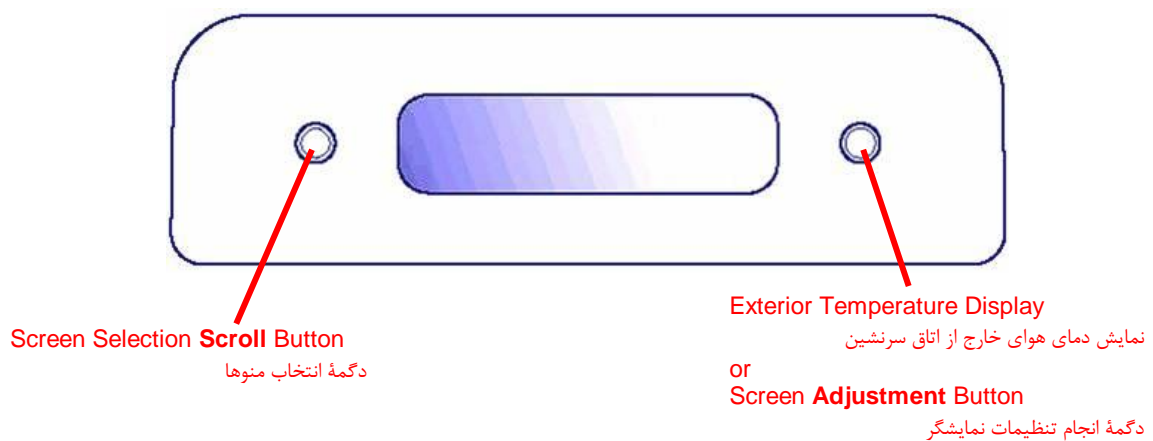
**Audio Display**

نمایش اطلاعات سیستم صوتی



در دو مدل صفحه نمایش چند منظوره A و B معرفی شده در بالا، دو دکمه در چپ و راست صفحه

جهت تنظیمات به شرح زیر وجود دارد:





حال آنکه در صفحه نمایش چند منظوره مدل C این تنظیمات و انتخابها از طریق کنترل از راه دور

مادون قرمز (Infra-Red) امکانپذیر می باشد.



کنترل از راه دور مادون قرمز



• صفحه نمایش چند منظوره تک رنگ مدل C :

○ با قابلیت انتخاب :

- زبان
- دمای هوای خارج از اتاق سرنشین
- تاریخ و ساعت



- واحدهای مرتبط با سرعت خودرو (کامپیوتر سفری)
- سیستم راهبری ماهواره ای
- با قابلیت نمایش اطلاعات:
  - آلارمها و هشدارهای مربوط به راننده
  - آلارمهای وضعیت دربها
  - توابع و یا عملکردهای مربوط به رادیو پخش و CDChanger
  - موارد مرتبط با کامپیوتر سفری

#### Navigation / Trip Computer

کامپیوتر سفری / سیستم راهبری ماهواره ای



#### Date / Audio

تاریخ / نمایش اطلاعات  
سیستم صوتی موجود

#### Time - زمان

#### Exterior Temperature

دمای هوای خارج از اتاق سرنشین

اطلاعات مربوط به دمای هوای خارج از اتاق سرنشین مستقیماً از طریق سیم برای BSI ارسال می

گردد و سپس BSI این اطلاعات را روی شبکه Van Comfort قرار می دهد.

نکته: در ۲۰۶ فرانسوی تولید ایران از صفحه نمایش مدل استفاده نشده است.

## فصل ۳: ارتباطات

۲ نوع سیستم رادیو پخش در زمره تجهیزات سرگرمی ارائه گردیده است:

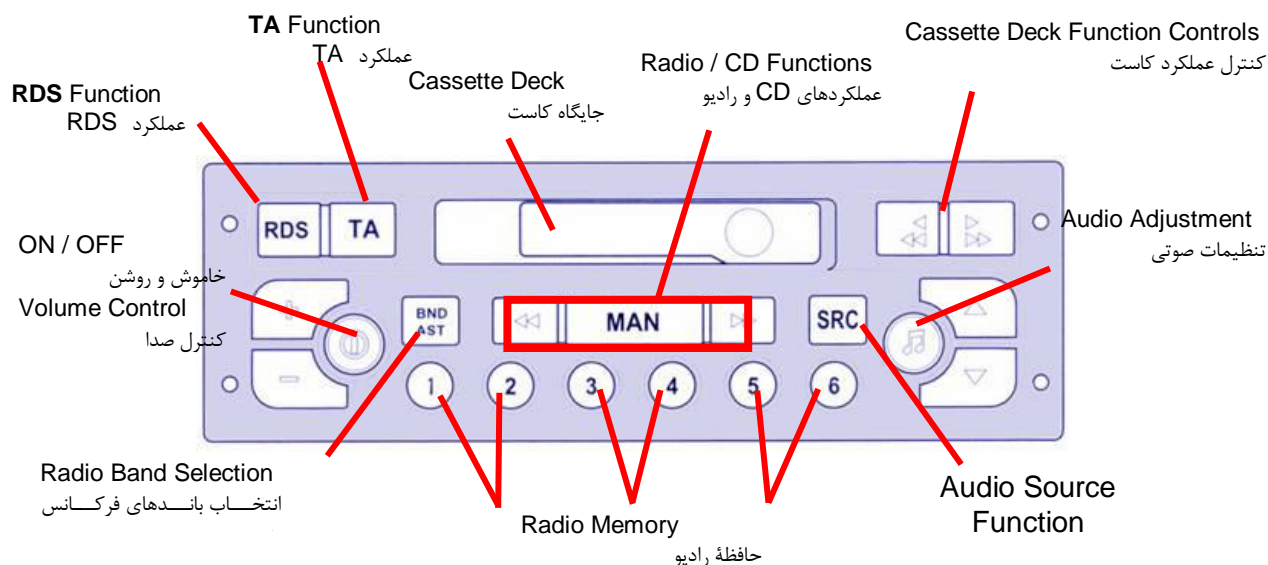
- **RB3 (Radio with Basic cassette player)**
- **RD3 (Radio with compact-Disc player)**

• در بازارهای اروپایی **RD3** جزء استاندارد محصول می باشد. اما در سایر بازارها بستگی به نوع درخواست دارد.

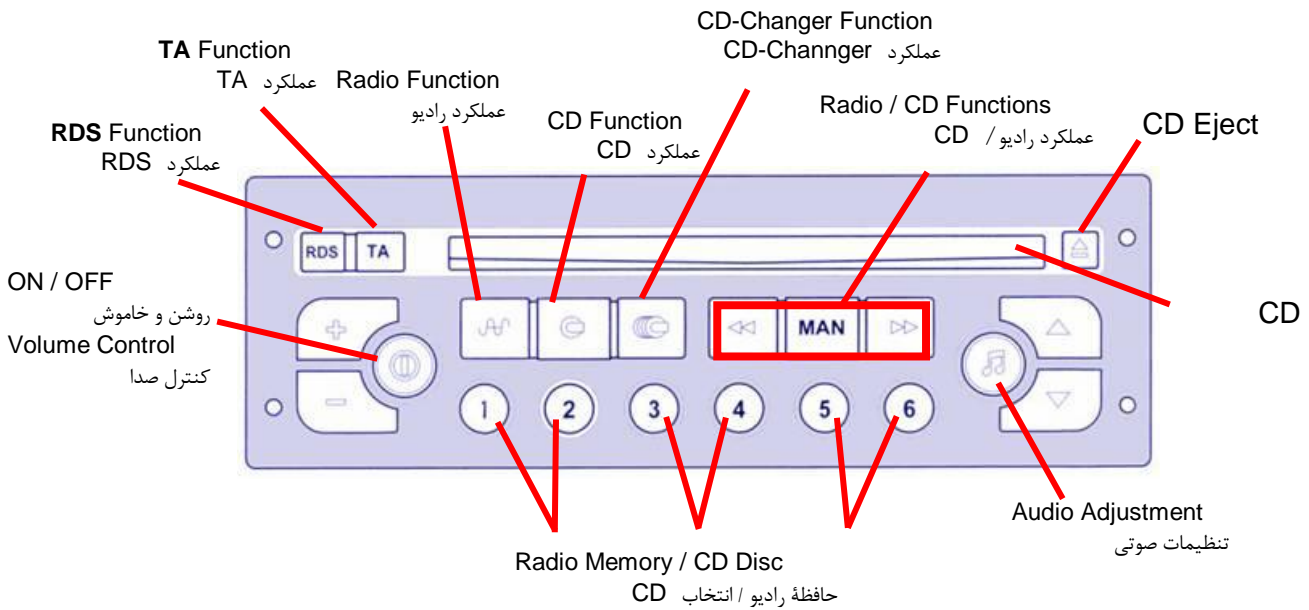
• هر دو مدل رادیو پخش دارای قابلیت تجهیز به سیستم **CD Changer** (واحد دارای ۶ لوح فشرده) میباشند. این سیستم قابل نصب در سمت چپ صندوق عقب خودرو می باشد.

• هر دو مدل رادیو پخش دارای ارتباط با کنترل مدول ستون فرمان (**CV00**) و صفحه نمایش چند منظوره از طریق شبکه **VAN** می باشند.

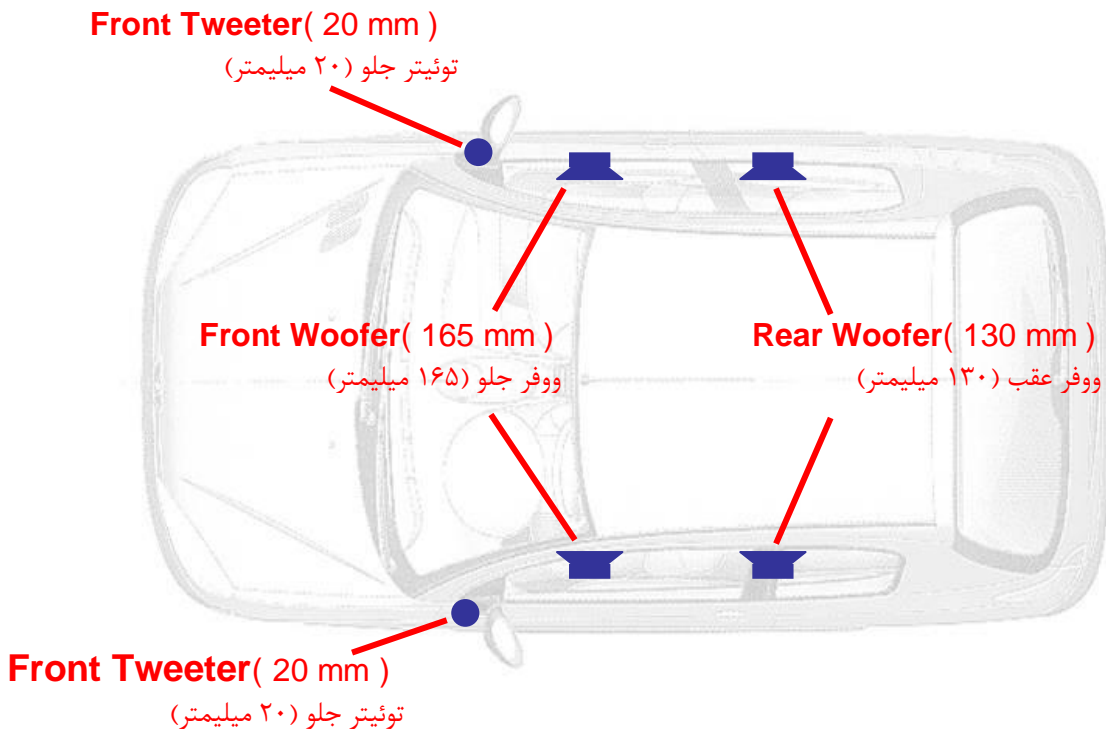
### RB3



### RD 3



با توجه به مشخصات خودرو می توان آرایشهای مختلفی را مشاهده نمود که نمونه کامل آن به شکل زیر می باشد:





توجه: در صورت استفاده از CD Player ، ۶ دیسکه Clarion ، میتوان این سیستم را در شبکه

VAN خودرو به کمک دستگاه دیاگ فعال نمود.

هر دو مدل رادیو دارای خصوصیات زیر می باشند:

- کد VIN
- حالت اقتصادی
- تصحیح اتوماتیک صدای رادیو

### کد VIN :

هیچکدام از ۲ مدل رادیو بکاربرده شده در خودروهای پژو ۲۰۶ مولتی پلکس دارای کد ۴ رقمی ضد سرقت نمی باشند. بلکه دارای کد VIN می باشند که پس از روشن شدن رادیو پخش، کد VIN ثبت شده در آن با کد VIN ثبت شده در BSI مقایسه گردیده و در صورت یکسان بودن این دو کد رادیو عملکرد عادی خود را خواهد داشت . در غیراینصورت رادیو روشن شده اما دارای صدای بیپ دائمی خواهد بود.

### حالت اقتصادی:

پس از وارد شدن خودرو به حالت اقتصادی، اجازه روشن شدن رادیو پخش حتی در صورت باز بودن سویچ اصلی داده نخواهد شد.

همچنین در صورت روشن بودن رادیو و عدم وجود سیگنال دور موتور به مدت ۳۰ دقیقه، کنترل یونیت BSI تغذیه برخی از سیستمها مثل رادیو پخش را جهت حفاظت از باتری و مدیریت مصرف کننده ها قطع خواهد نمود.

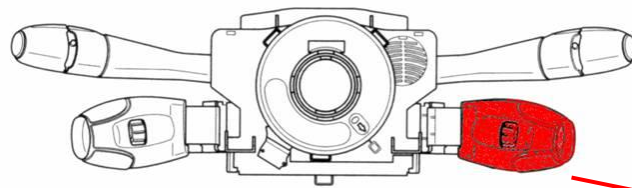


## تصحیح اتوماتیک صدای رادیو:

در صورت فعال نمودن این عملگر، صدای رادیو پخش با افزایش و یا کاهش سرعت خودرو به صورت

اتوماتیک زیاد و کم خواهد شد. در صورت پایین بودن سرعت، صدای رادیو پخش تا میزان تنظیم اولیه (pre-set) کاهش خواهد یافت.

خودروهای پژو ۲۰۶ مولتی پلکس در زمان تولید به یکی از دو مدل سیستم رادیو مجهز می باشند، دسته کنترل از راه دور بر روی CV00 برای آنها در نظر گرفته شده است.

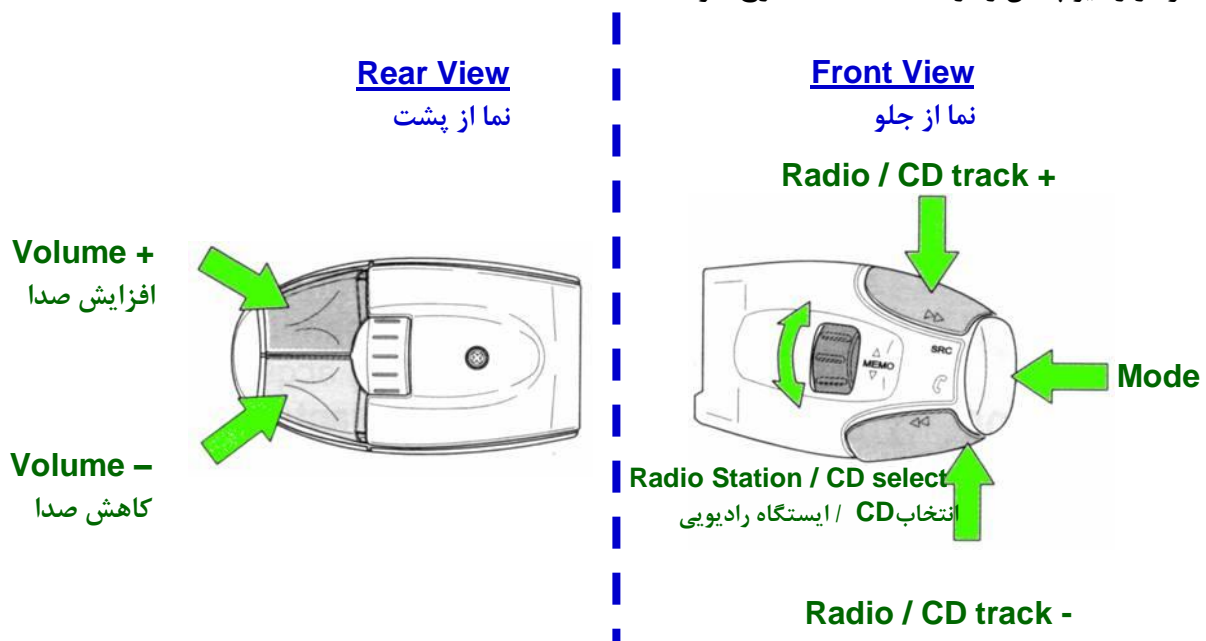


Radio Control Stalk

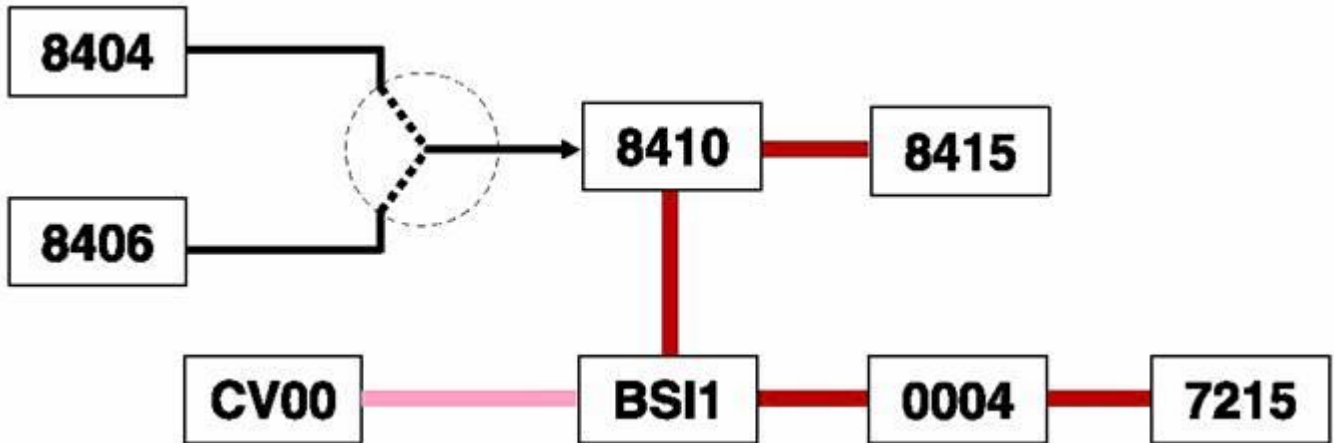
نکته: در سالهای گذشته بر روی محصولات ۲۰۶ ضبط RDE نصب شده است که دارای یک کد ۴ رقمی می باشد. این کد توسط برگه گارانتی به مشتری تحویل داده می شود و این رادیو پخش دارای پورت AUX نیز می باشد.

نکته: در صورت فراموش کردن کد ضبط می توان به کمک دستگاه عیب یاب به راحتی کد را شناسایی

کرد و رادیو پخش را از حالت Block خارج نمود.



## SYNOPTIC DIAGRAM

System Components

**BSI1** Built-In Systems Interface

**CV00** Steering C. Control Module

**0004** Instrument Panel (جلو آمپر)

**7215** Multi-Function Display (صفحه نمایش چند منظوره)

**8404** Antenna AM/FM Reception (سیستم آنتن جهت دریافت امواج رادیویی)

**8406** Antenna Amplifier ( AM/FM ) (سیستم آنتن جهت دریافت امواج رادیویی)

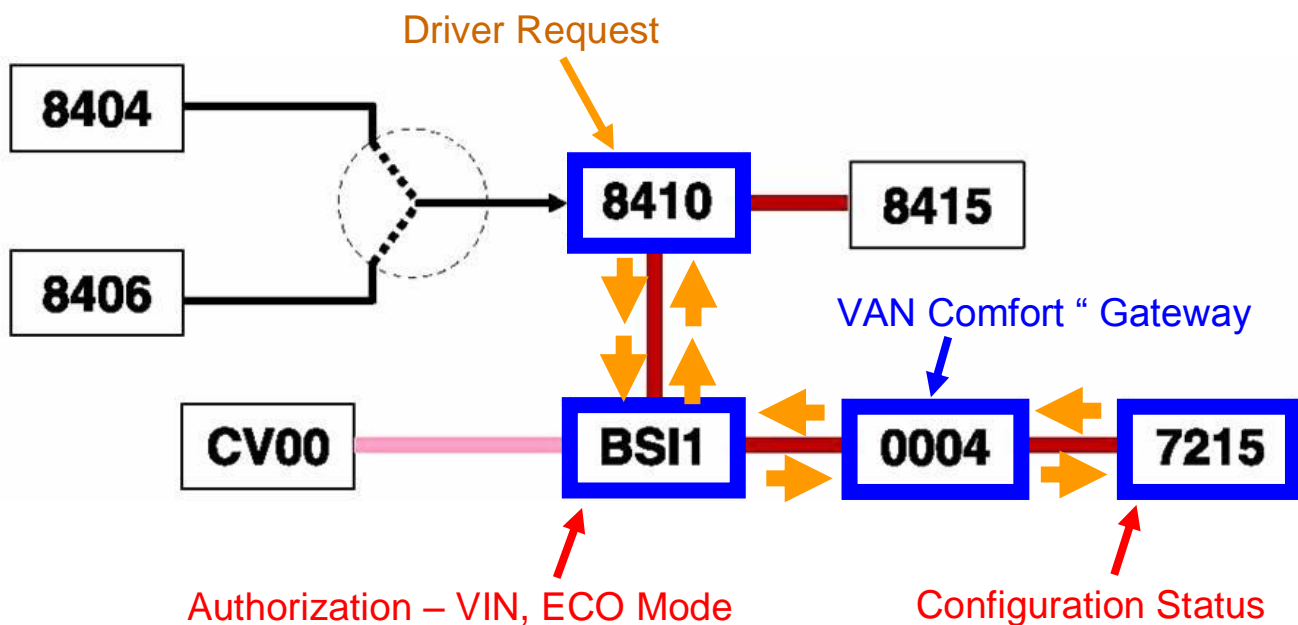
**8410** Auto-Radio Unit (رادیو)

**8415** CD-Changer Unit

نقش کنترل یونیت‌های مختلف در این سیستم به شرح زیر می باشد:

- BSI: دروازه بین شبکه های CAN ، VAN Body و VAN Comfort
- صدور مجوز فعال شدن رادیوپخش (در صورت یکی بودن VIN ها و عدم وجود شرایط Eco mode)
- دریافت اطلاعات سرعت خودرو از شبکه CAN
- پشت آمپر (۰۰۰۴) : به عنوان دروازه شبکه Van Comfort جهت انتقال اطلاعات قابل نمایش بر روی صفحه نمایش چند منظوره.
- کنترل مدول ستون فرمان (CV00) دریافت درخواستهای راننده از دسته کنترل رادیو و انتقال روی شبکه.
- صفحه نمایش چند منظوره (۷۲۱۵): نمایش اطلاعات رادیو برای راننده.
- رادیو (۸۴۱۰): انجام عملیاتهای تعریف شده برای آن در حالت رادیو، کاست، CD و همچنین دروازه ای است برای CD changer.

روشن کردن رادیو پخش:

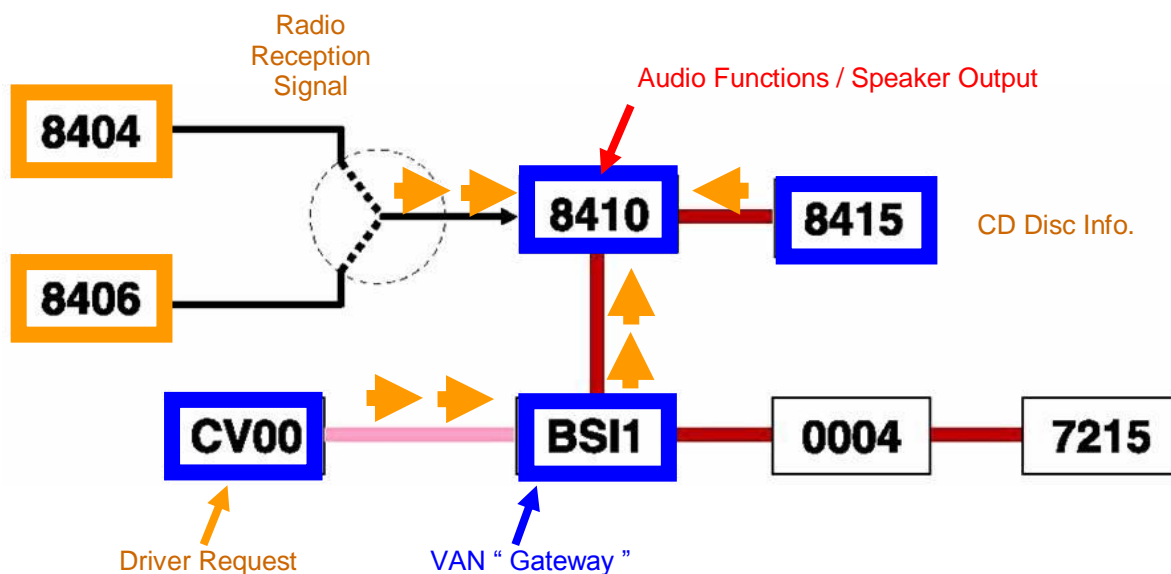




## مراحل عملکرد:

- ۱- راننده با استفاده از پنل رادیو درخواستهای خود را ارسال می دارد.
- ۲- این درخواست از طریق شبکه VAN برای BSI ارسال گردیده و در صورت یکسان بودن کد VIN موجود روی BSI و رادیو، BSI بطور همزمان دستور عملکرد عادی رادیو برای سیستم رادیو و نمایش اطلاعات روی صفحه نمایشگر چند منظوره را برای کنترل یونیت پشت آمپر از طریق شبکه VAN ارسال می نماید.
- ۳- اطلاعات ارسالی به پشت آمپر از طریق شبکه VAN به صفحه نمایشگر چند منظوره انتقال یافته و در صورت مناسب بودن Configuration، اطلاعات مربوطه را نمایش داده و نتیجه را برای BSI به کمک پشت آمپر و از طریق شبکه VAN ارسال می دارد.

### ارسال دستورهای مختلف از طریق دسته کنترلی:



## مراحل عملکرد:

۱- راننده با استفاده از دسته کنترلی موجود روی COM2000، درخواستهای خود را از طریق شبکه

VAN به BSI ارسال می نماید.

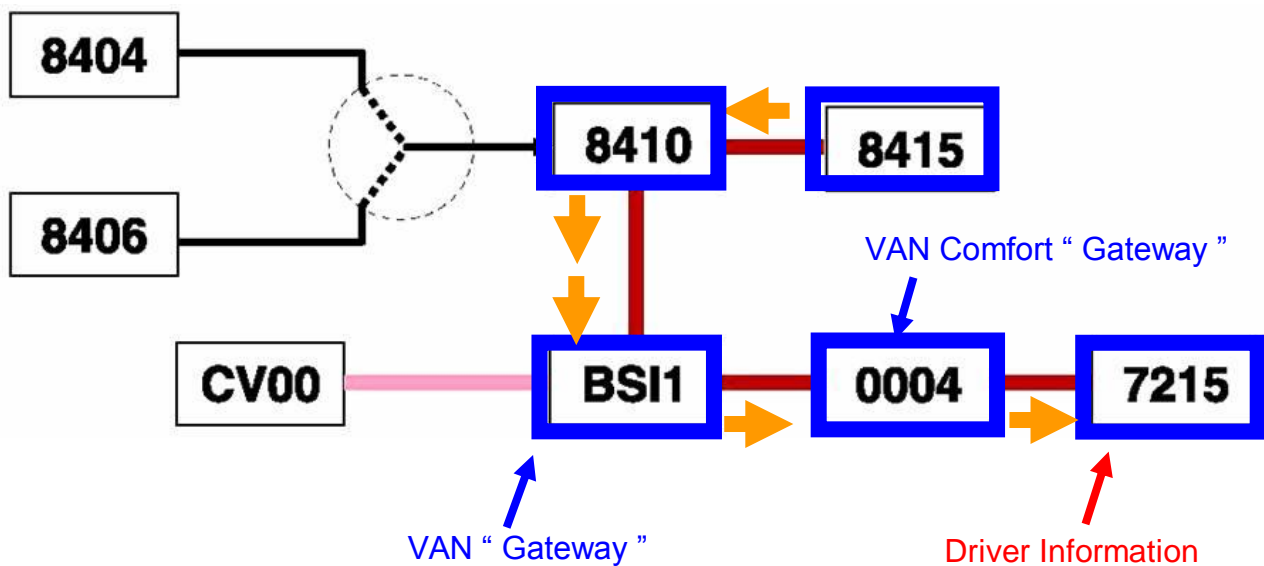
۲- BSI نیز در نقش دروازه ارتباطی بین شبکه های VAN، درخواستهای راننده را به رادیو ارسال می

نماید.

۳- رادیو با دریافت وضعیت سایر سیستمهای مرتبط با خود (آنتن، CD Changer، ....)، اقدام به اجرای

درخواستهای راننده می نماید.

نمایش اطلاعات بر روی صفحه نمایشگر چند منظوره:

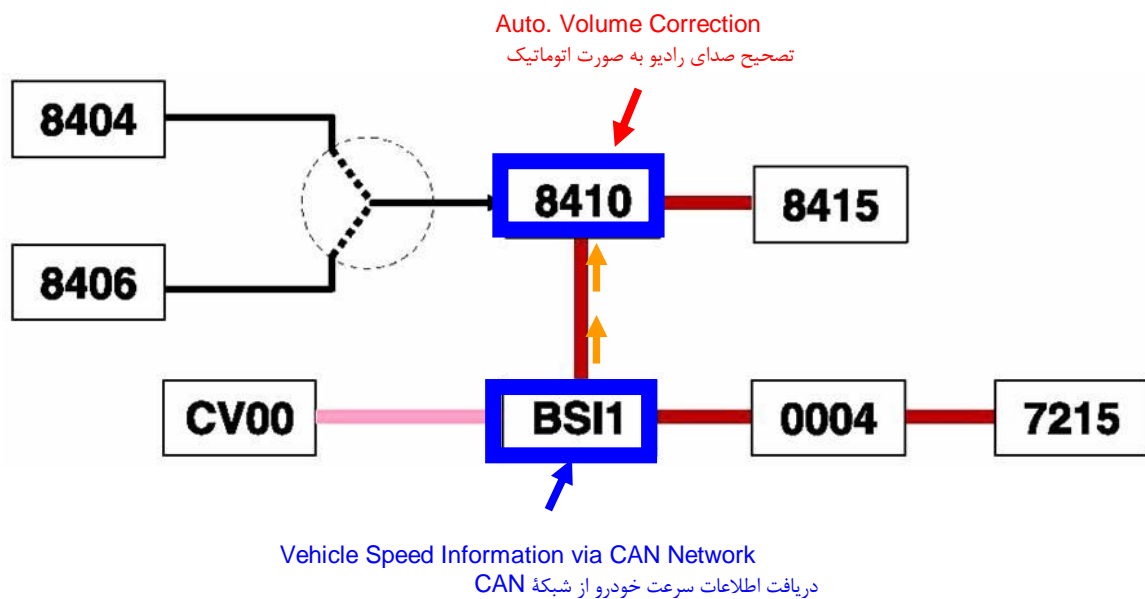


## مراحل عملکرد:

۱- اطلاعات مورد نیاز جهت نمایش به راننده توسط واحد **CD Changer** برای رادیو فرستاده می شود.

۲- رادیو اطلاعات را برای **BSI** ارسال نموده تا از طریق جلو آمپر، اطلاعات قابل نمایشگر به صفحه نمایش چند منظوره منتقل گردد.

۳- تصحیح ولوم صدای رادیو:



در صورت فعال بودن این ویژگی بر روی خودرو، **BSI** اطلاعات مربوط به سرعت خودرو را از طریق

شبکه **CAN** دریافت نموده و در اختیار رادیو قرار میدهد. رادیو بر مبنای الگوی تعریف شده در پیکره بندی اش صدا را کم و زیاد می نماید.

ویژگی خاص:

جهت اجرای عملکردهای ذیل، دستگاه عیب یاب پژو مورد نیاز میباشد:

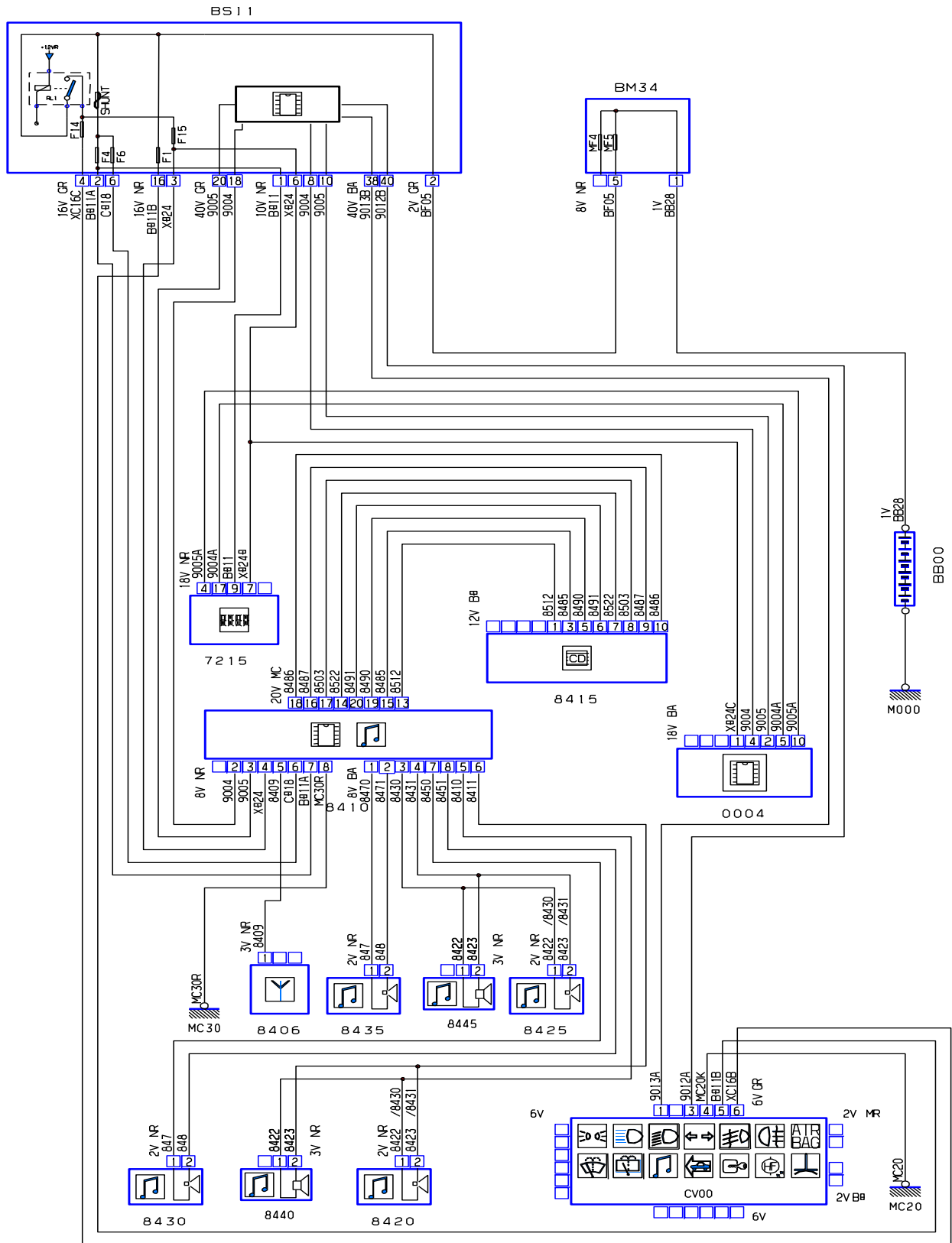


در صورت تعویض و یا Upgrade نمودن سیستم صوتی ۲۰۶ مالتی پلکس، قطعات زیر می بایستی

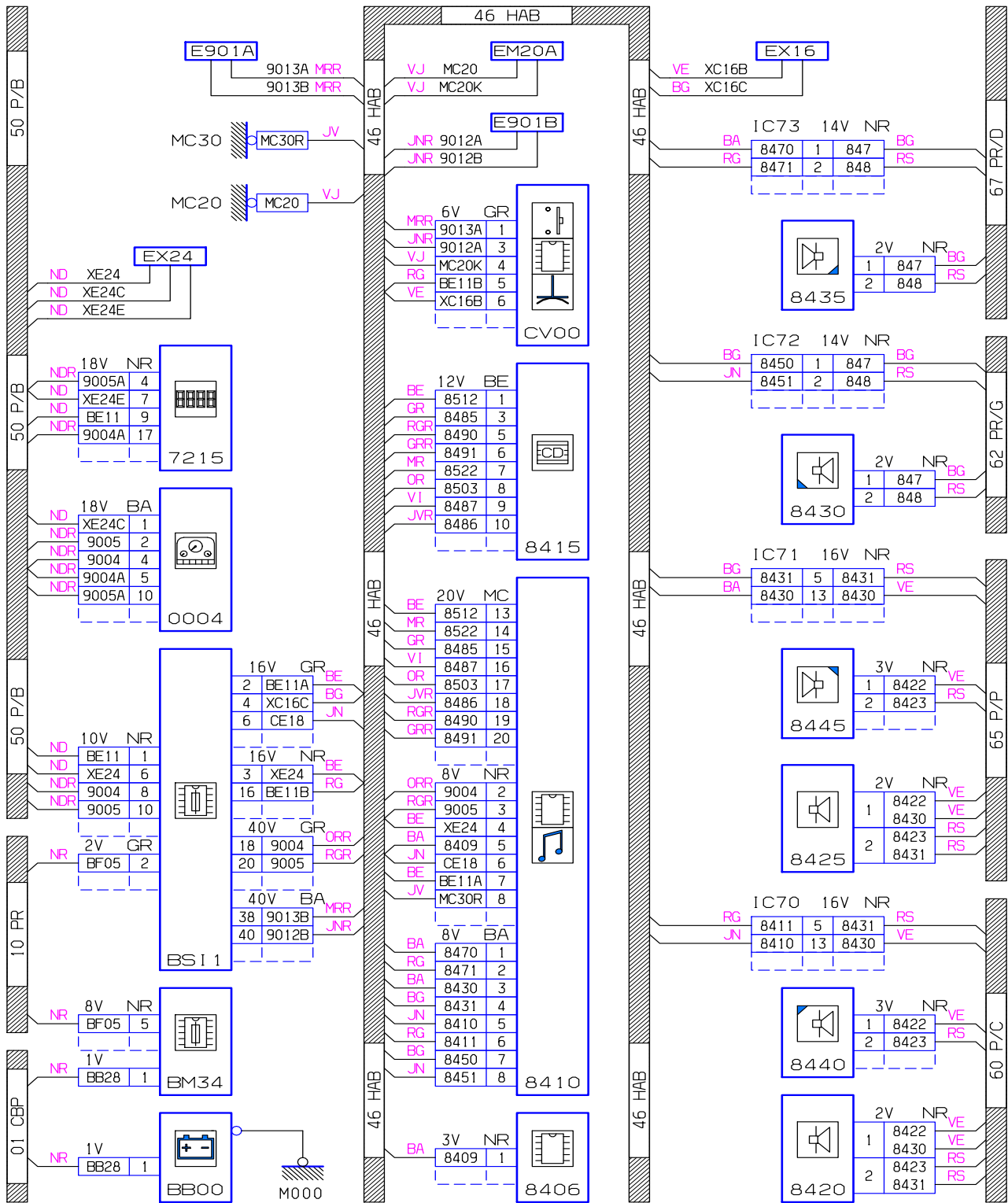
پیکره بندی شوند:

- تعویض یا اضافه نمودن واحد CD Changer (استاندارد خط تولید): در اینصورت نمایشگر چند منظوره و BSI می بایست پیکربندی شوند.
- تعویض یا اضافه نمودن واحد رادیو (استاندارد خط تولید): در اینصورت واحد رادیو و BSI می بایستی پیکربندی شوند.
- تعویض یا اضافه نمودن رادیو (استاندارد خدمات پس از فروش): در اینصورت نمایشگر چند منظوره و BSI می بایستی پیکربندی شوند (Radio Absent).

### نقشه شماتیک رادیو با پخش CD



### نشه وایرینگ رادیو با پخش CD



## فصل ۴ سیستم‌های آسایشی رفاهی

سیستم‌های آسایشی-رفاهی موجود در خودرو پژو ۲۰۶ مولتی پلکس بسته به مشخصات محصول در

۳ دسته زیر قرار دارند:

- ۱- سیستم گرمایش-تهویه
- ۲- سیستم تهویه مطبوع ساده (RF)
- ۳- سیستم تهویه مطبوع اتوماتیک (RFTA)



**Blower / Heater Control Panel**



**AC / Heater Control Panel**



**Reg. Climate Control Panel**

مشخصات کمپرسور کولر به کار رفته در خودروهای پژو ۲۰۶ مولتی پلکس با موتور TU عبارت است از :

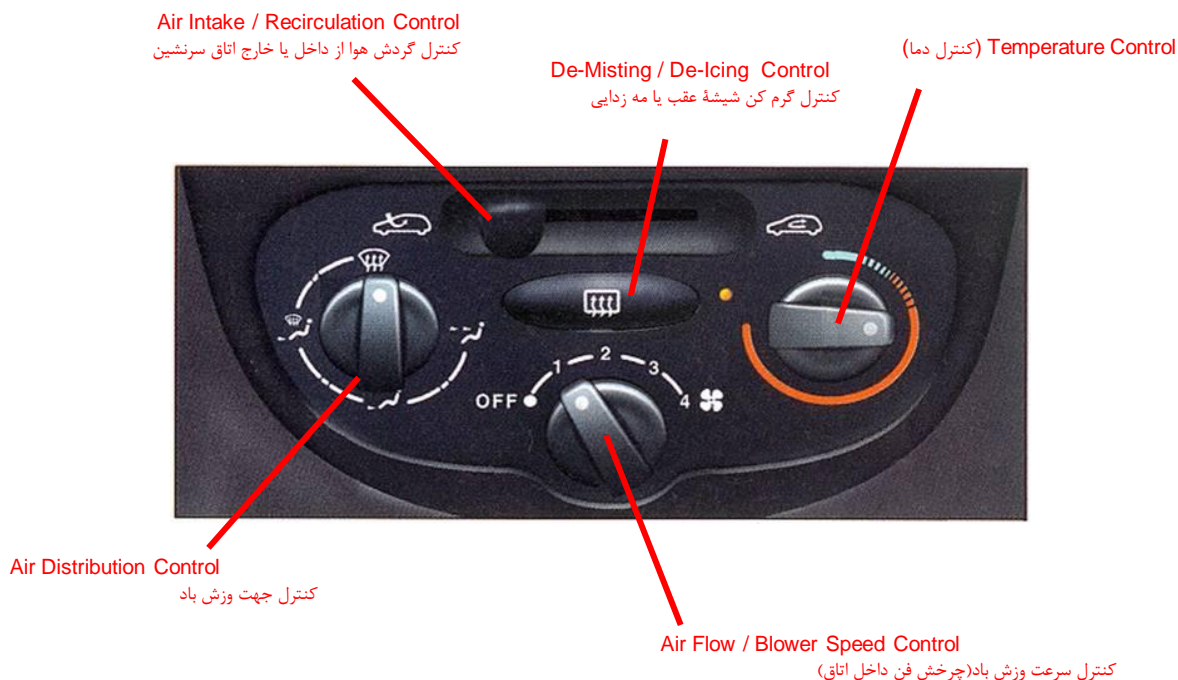
- SANDEN SD6V12
- ظرفیت روغن: 135 mL +/- 15mL
- نوع روغن: SANDEN SP10



- ظرفیت گاز کولر: 700gr+/- 20gr

- نوع گاز کولر: R134a

نوع ۱: سیستم گرمایش-تهویه



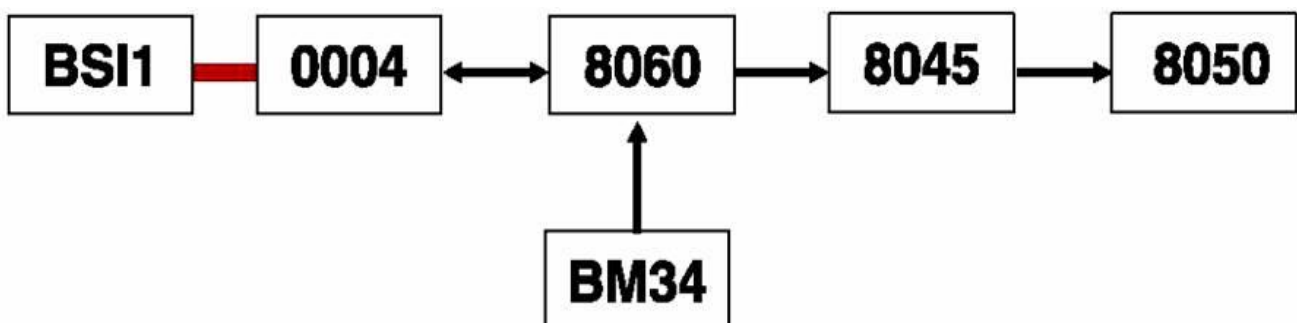
اعمال صورت پذیرفته توسط این سیستم عبارتند از :

- قابلیت تنظیم دما(در صورت قرار دادن روی قسمت قرمز : از دمای مایع خنک کننده موتور و در صورت قرار دادن روی قسمت آبی: از دمای بیرون از اتاق سرنشین استفاده می گردد).
- قابلیت تنظیم توزیع هوا به صورت مکانیکی(قابل تنظیم به ۵ صورت : دریچه های وسط، دریچه های وسط و کنار پا، دریچه های کنار پا، دریچه های کنار پا و شیشه جلو، دریچه های رو به شیشه جلو)
- قابلیت تنظیم دور فن تهویه(دارای ۴ سرعت می باشد. برای فعال شدن سیستم گرمایشی لازم است که سلکتور مربوطه حداقل روی سرعت ۱ باشد).





- قابلیت انتخاب گردش هوا از بیرون/داخل اتاق سرنشین به صورت مکانیکی(انتخاب گردش هوا از بیرون جهت تازه کردن هوای داخل اتاق سرنشین و انتخاب گردش هوا در داخل جهت جلوگیری از داخل شدن دود، گرد و غبار و ... به داخل اتاق سرنشین و افزایش سریعتر دمای داخل اتاق)
  - قابلیت گرم کنندگی شیشه عقب(درخواست راننده جهت فعال شدن این قابلیت توسط سیستم گرمایش-تهویه از طریق سیستمهای ارتباطی موجود برای پشت آمپر ارسال گردیده، سپس پشت آمپر نیز از طریق شبکه Van Comfort این درخواست را برای BSI ارسال می دارد. BSI پس از دریافت درخواست گرم کن شیشه عقب، در صورت مناسب بودن وضعیت باتری، LED کنار این دگمه را روشن کرده و به مدت ۱۲ دقیقه از طریق رله تایمر گرم کن را فعال و سپس به صورت اتوماتیک آنرا غیرفعال می سازد. در زمان فعال بودن این سیستم، LED کنار آن روشن باقی می ماند).
- یکی از شرایط مورد نیاز جهت فعال شدن این سیستم ، وجود سیگنال تحریک EXC+ دریافتی از آلترناتور می باشد یعنی در صورت روشن بودن موتور.
- لازم به توضیح است، ارتباط بین سیستم گرمایش-تهویه با پشت آمپر به صورت رشته سیمهای ساده می باشد نه از طریق شبکه مولتی پلکس.
- دیگرام سینوپتیک سیستم نوع اول(گرمایش - تهویه):



### System Components

- BSI1** Built-In Systems Interface
- BM34** Engine Control Module
- 0004** Instrument Panel (جلو آمپر)



**8045** Blower Control Module (مدول کنترل دور فن داخل اتاق)

**8050** Blower Motor (موتور فن داخل اتاق)

**8060** Blower / Heater Control Panel (پنل کنترل بخاری)

نقش قطعات موجود در سیستم فوق :

**BSI** : مدیریت زمان فعال بودن گرم کن شیشه عقب در صورت ارسال درخواست از سمت راننده و

کنترل وضعیت باتری

**BM34** : دریافت سیگنال **+EXC** آلترناتور و تامین تغذیه سیستم گرمایش-تهویه.

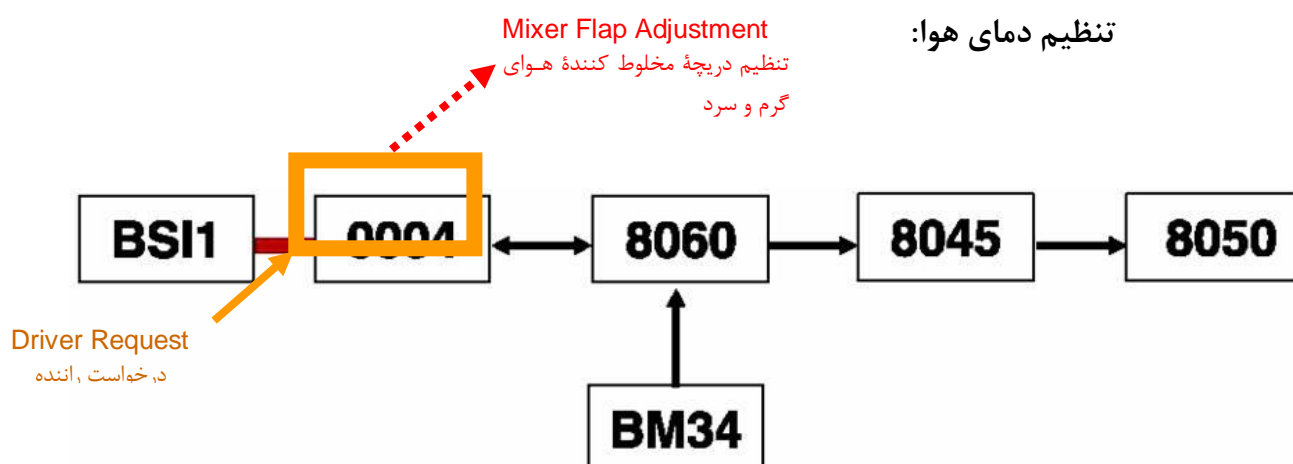
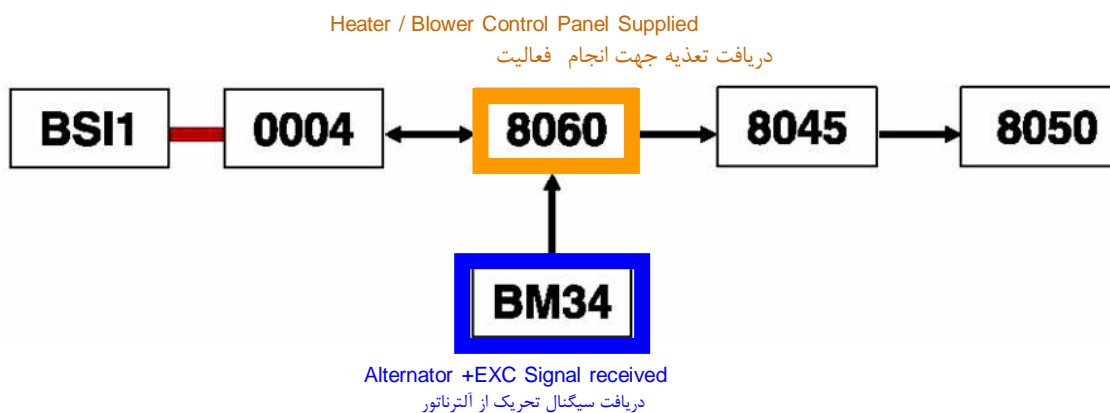
پشت آمپر: نقش **Gateway** (دروازه) برای سیستم گرمایش-تهویه جهت دریافت اطلاعات و ارسال

فرمانها .

سیستم گرمایش-تهویه: دریافت درخواستهای راننده به شرح زیر و اجرای آنها:

- تنظیم دور فن تهویه
- نوع وزش هوا (استفاده از دمای مایع خنک کننده موتور یا دمای بیرون از اتاق سرنشین)  
(کنترل مکانیکی)
- نوع گردش هوا (کنترل مکانیکی)
- نحوه توزیع هوا (تنظیم دریچه های مربوطه) (کنترل مکانیکی)

## نحوه فعال سازی سیستم گرمایش-تهویه:

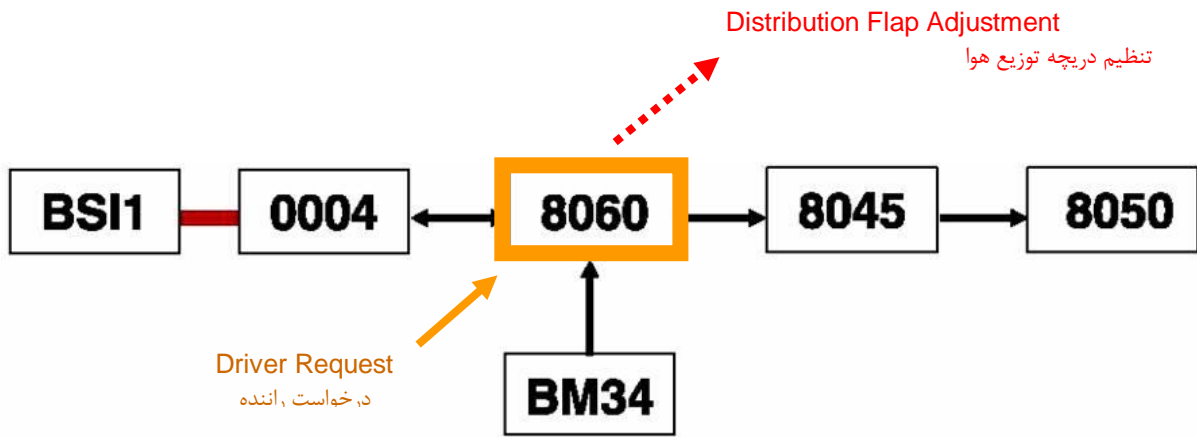


راننده با استفاده از دگمه مربوطه روی پنل گرمایش-تهویه ، دمای مورد نظر خود(میزان گرمی یا

سردی) را به سیستم اطلاع داده و کنترل یونیت گرمایش-تهویه با تغییر مسیر هوا، گرم و سرد بودن هوای

دمیده شده به داخل اتاق رامطابق درخواست راننده تنظیم مینماید.

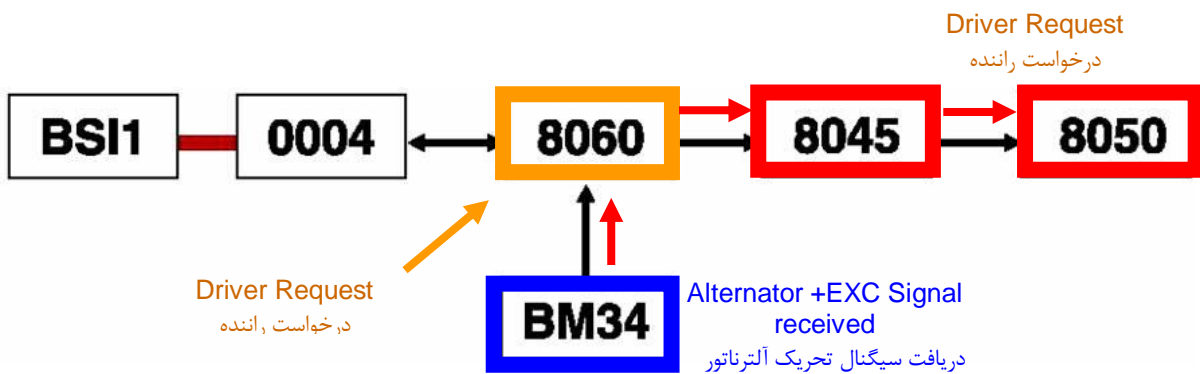
تنظیم نحوه توزیع هوا:



راننده با استفاده از سلکتور موجود جهت وزش باد را تنظیم مینماید. در همان زمان دریچه های مختلف

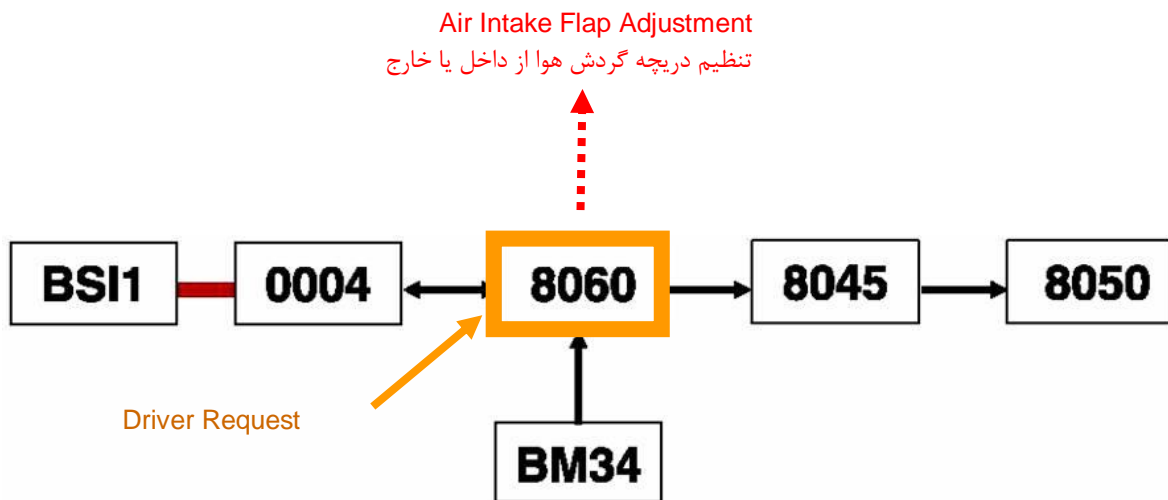
به صورت مکانیکی تغییر وضعیت داده، شرایط مورد نیاز راننده را مهیا می نماید.

تنظیم سرعت موتور فن:



راننده با استفاده از سلکتور موجود روی پنل، سرعت وزش باد را تنظیم می نماید. پنل گرمایش - تهویه در صورت دریافت سیگنال تحریک آلترناتور از BM34 به کمک مدول مربوطه کنترل دور موتور فن تهویه را انجام میدهد.

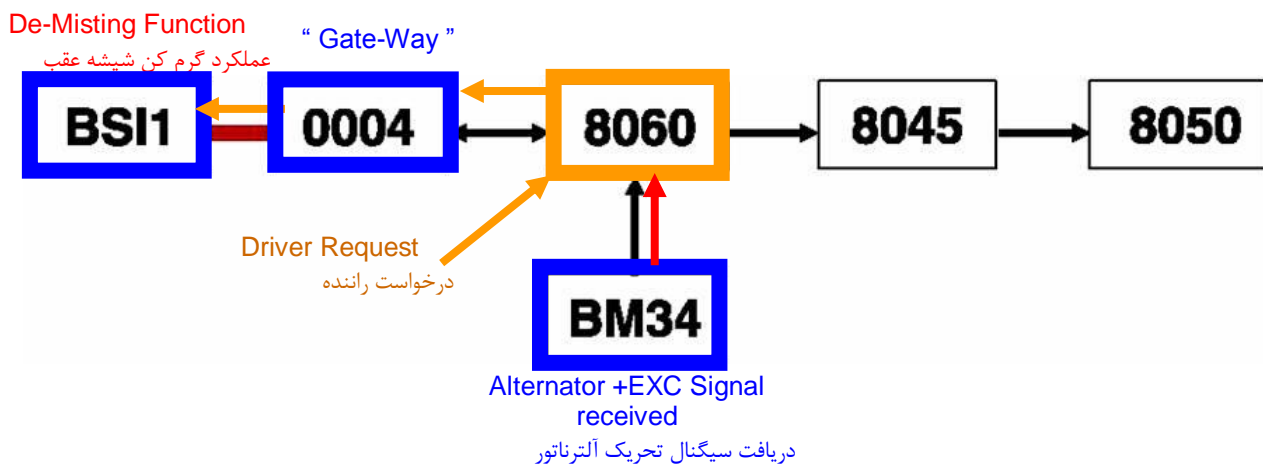
تنظیم گردش هوا از داخل یا بیرون:



راننده با تغییر وضعیت کلید مربوطه، به صورت مکانیکی موقعیت دریچه گردش هوا از داخل و یا

خارج از اتاق سرنشین را تعیین می نماید.

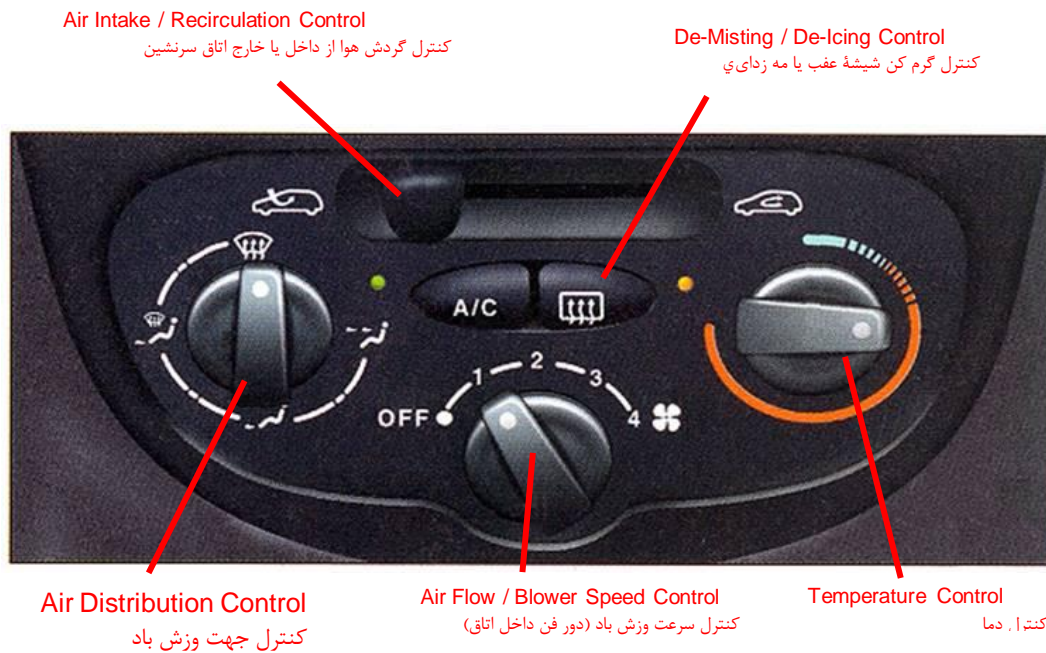
کنترل گرم کن شیشه عقب:





در صورت وجود سیگنال تحریک آلترناتور و درخواست راننده مبنی بر فعال شدن گرم کن شیشه عقب، کنترل یونیت گرمایش-تهویه در خواست راننده را از طریق پشت آمپر به BSI منتقل می نماید و BSI گرم کن را فعال نموده و عملکرد آن را کنترل می نماید.

## نوع ۲- سیستم تهویه مطبوع ساده (RF)



اعمال صورت پذیرفته توسط این سیستم عبارتند از :

- قابلیت تنظیم دما(در صورت قرار دادن روی قسمت قرمز : از دمای مایع خنک کننده موتور و در صورت قرار دادن روی قسمت آبی: از دمای بیرون از اتاق سرنشین یا هوای سرد تولید شده توسط کمپرسور استفاده می گردد. تفاوت این سیستم با سیستم قبلی در این است که در این سیستم امکان بهره گیری از هوای سرد با استفاده از کمپرسور کولر نیز وجود دارد. بدین ترتیب که راننده با فشردن دگمه A/C درخواست خود را اعلام می دارد. سیستم تهویه مطبوع ساده، این درخواست را از طریق سیمهای ارتباطی موجود برای پشت آمپر ارسال و پشت آمپر آنرا از طریق شبکه Van Comfort برای BSI ارسال می دارد. BSI پس از دریافت این پیغام با نظر داشتن شرایط مورد نیاز اعم از: روشن بودن موتور(از طریق BM34)، وضعیت سنسور اواپراتور(با دریافت

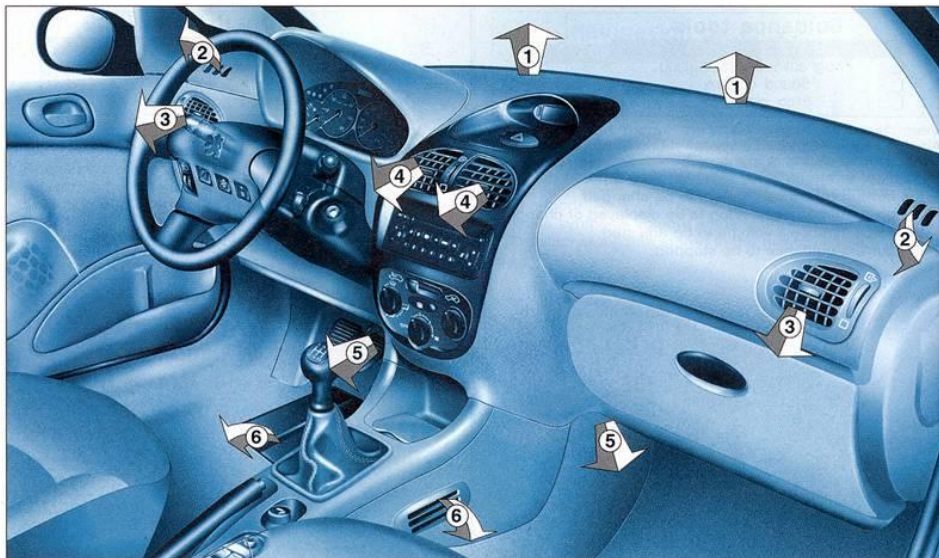


اطلاعات به صورت مستقیم از سنسور، دمای مایع خنک کننده موتور و فشار گاز کولر (از طریق شبکه CAN از کنترل یونیت موتور) (فرمان روشن شدن LED کنار دگمه A/C را از طریق شبکه Van Comfort برای پشت آمپر و سپس پشت آمپر نیز به طور مستقیم از طریق سیم های ارتباطی برای سیستم تهویه مطبوع ساده ارسال می دارد. همچنین BSI فرمان کلاچ کردن کمپرسور را از طریق رشته سیم برای BM34 ارسال کرده و سپس BM34 از طریق مسیر مستقیم موجود در آن موجبات فعال شدن کمپرسور کولر را فراهم می سازد.

توجه ۱: ارتباط سیستم تهویه مطبوع ساده با پشت آمپر از طریق رشته سیمهای معمولی صورت می پذیرد نه از طریق شبکه مولتی پلکس.

توجه ۲: فعال شدن کمپرسور کولر به صورت مستقیم از طریق رشته سیم عبوری از داخل BM34 به فرمان BSI صورت می پذیرد.

- قابلیت تنظیم توزیع هوا به صورت مکانیکی (قابل تنظیم به ۵ صورت: دریچه های وسطی، دریچه های وسطی و کنار پا، دریچه های کنار پا، دریچه های کنار پا و شیشه جلو، دریچه های رو به شیشه جلو) به کمک دریچه های مختلف که در شکل زیر مشاهده می گردد:



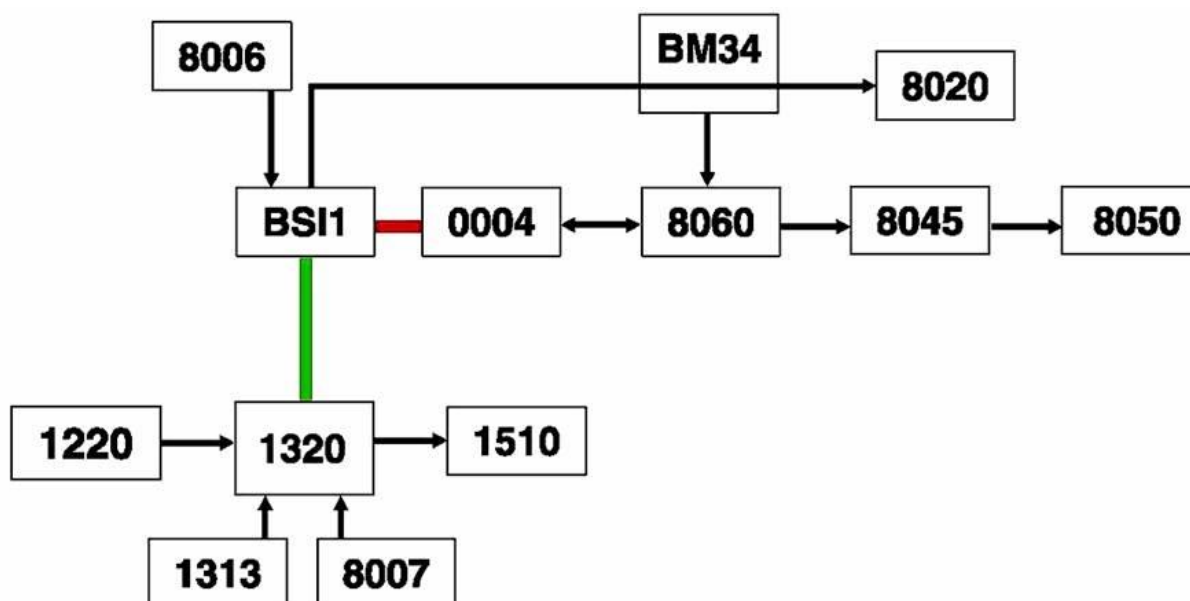
- قابلیت تنظیم دور فن تهویه (دارای ۴ سرعت می باشد. برای فعال شدن سیستم گرمایشی لازم است که سلکتور مربوطه حداقل روی سرعت اول باشد. بدین معنا که اگر سلکتور فن روی OFF باشد، سیستم تهویه مطبوع ساده غیرفعال می باشد).
- قابلیت انتخاب گردش هوا از بیرون/داخل اتاق سرنشین به صورت مکانیکی (انتخاب گردش هوا از بیرون جهت تازه کردن هوای داخل اتاق سرنشین و انتخاب گردش هوا در داخل جهت جلوگیری از



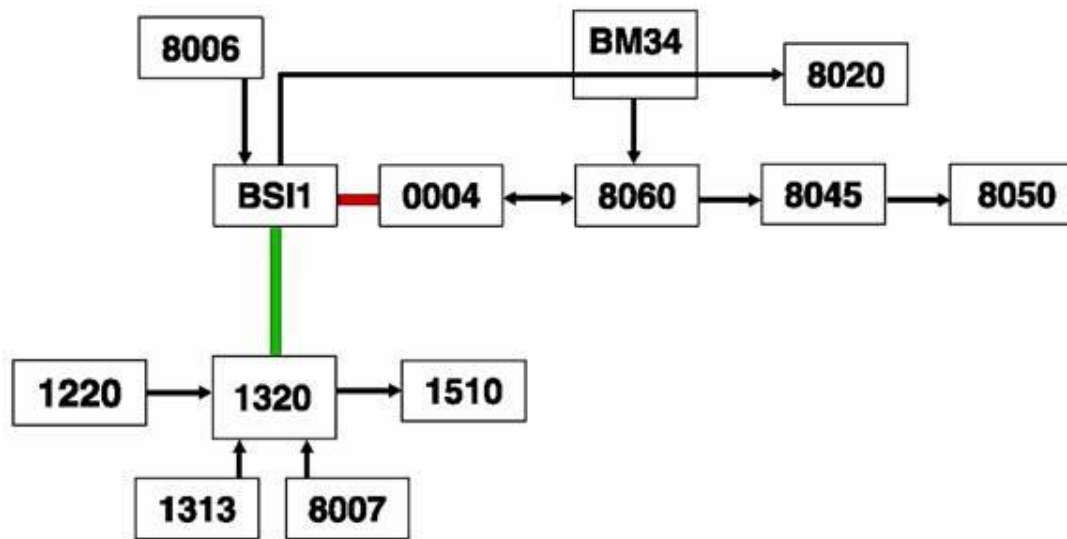
داخل شدن دود، گرد و غبار و ... به داخل اتاق سرنشین و بهبود در روند گرمایش یا سرمایش داخل اتاق مطابق با درخواست راننده. البته در شرایط نرمال به دلایل زیر پیشنهاد می گردد گردش هوا از بیرون را انتخاب نمایید:

- جلوگیری از مه آلوده شدن شیشه های جلو
  - جلوگیری از کاهش کیفیت هوای داخل اتاق سرنشین
- قابلیت گرم کنندگی شیشه عقب (درخواست راننده جهت فعال شدن این قابلیت توسط سیستم گرمایش-تهویه از طریق سیمهای ارتباطی موجود برای پشت آمپر ارسال گردیده، سپس پشت آمپر نیز از طریق شبکه Van Comfort این درخواست را برای BSI ارسال می دارد. BSI پس از دریافت درخواست گرم کن شیشه عقب، در صورت مناسب بودن وضعیت باتری، LED کنار این دگمه را روشن کرده و به مدت ۱۲ دقیقه از طریق رله تایمر، گرم کن را فعال و سپس به صورت اتوماتیک آنرا غیرفعال می سازد. در زمان فعال بودن این سیستم، LED کنار آن روشن باقی می ماند. در صورت تجهیز خودرو پژو ۲۰۶ مولتی پلکس به المان گرم کننده آینه های جانبی، در صورت فعال شدن گرم کن شیشه عقب به طور همزمان گرم کن آینه های جانبی نیز فعال خواهند شد).
  - یکی از شرایط مورد نیاز جهت فعال شدن این سیستم عبارت است از وجود سیگنال EXC+ دریافتی از آلترناتور که در صورت روشن بودن موتور مهیا می شود.

دیاگرام سینوپتیک سیستم نوع دوم (تهویه مطبوع ساده RF)







### System Components

1510 Engine Cooling Fan (فن خنک کننده موتور)	BSI1 Built-In Systems Interface
8006 Evaporator Temp. Sensor (سنسور اواپراتور)	BM34 Engine Control Module (جعبه فیوز داخل محفظه موتور)
8007 Linear Pressure Switch (سوییچ فشار خطی گاز کولر)	0004 Instrument Panel (جلو آمپر)
8020 A/C Compressor (کمپرسور کولر)	1220 Coolant Temp. Sensor (سنسور دمای مایع خنک کننده موتور)
8045 Blower Control Module (کنترل دور فن تهویه)	1313 Engine Speed Sensor (سنسور دور موتور)
8050 Blower Motor (موتور فن تهویه)	1320 Engine ECU (کنترل یونیت موتور)
8060 A/C / Heater Control Panel (موتور فن تهویه)	

نقش قطعات مختلف در این سیستم عبارت است از:

**BSI** مدیریت اعمال زیر را برعهده دارد:

- فعال سازی کمپرسور کولر
- فعال سازی گرم کن شیشه عقب
- مدیریت وضعیت ولتاژ باتری



- جلوگیری از یخ زدگی شبکه های اواپراتور (با استفاده از اطلاعات سنسور دمای اواپراتور) که مستقیماً توسط BSI مشاهده می شود.

**BM34**: دریافت سیگنال +EXC آلترناتور و تامین تغذیه سیستم تهویه مطبوع ساده

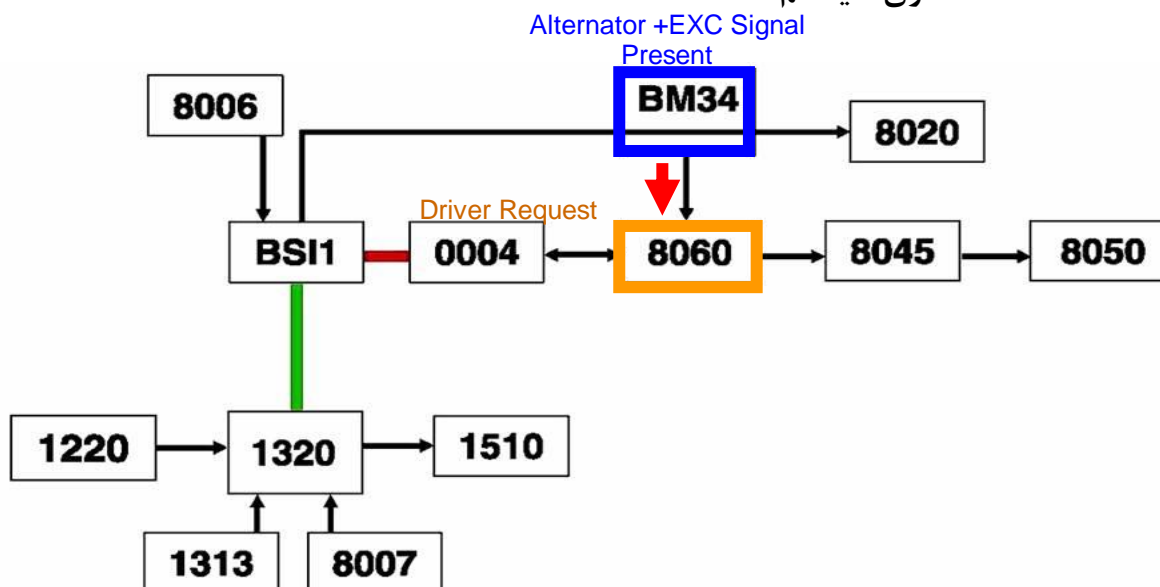
پشت آمپر: نقش دروازه برای ارسال اطلاعات و دریافت فرامین برای سیستم تهویه مطبوع ساده

**Engine ECU**: تنظیم دور فن سیستم خنک کننده موتور بر مبنای فشار گاز کولر.

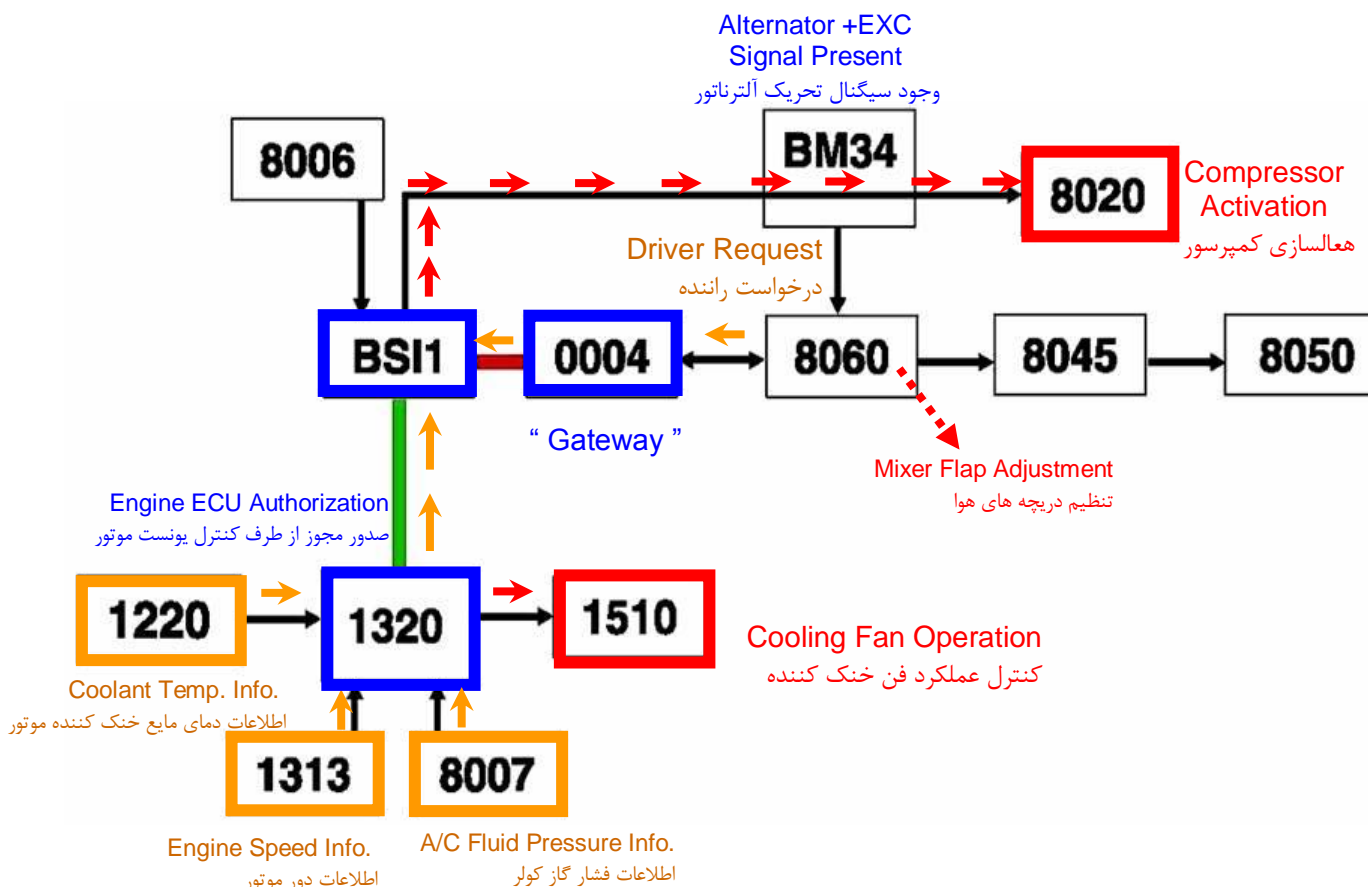
سیستم تهویه مطبوع ساده: دریافت درخواستهای راننده به شرح زیر و اجرای آنها:

- تنظیم دور فن تهویه
- نوع وزش هوا (استفاده از دمای مایع خنک کننده موتور یا دمای بیرون از اتاق سرنشین (تنظیم مکانیکی))
- نوع گردش هوا (تنظیم مکانیکی)
- نحوه توزیع هوا (تنظیم دریچه های مربوطه) (تنظیم مکانیکی)

فعالسازی سیستم:



تنظیم دما:



BSI پس از اطمینان از شرایط مناسب شبکه های اواپراتور(در صورت نیاز)، کنترل یونیت موتور را از

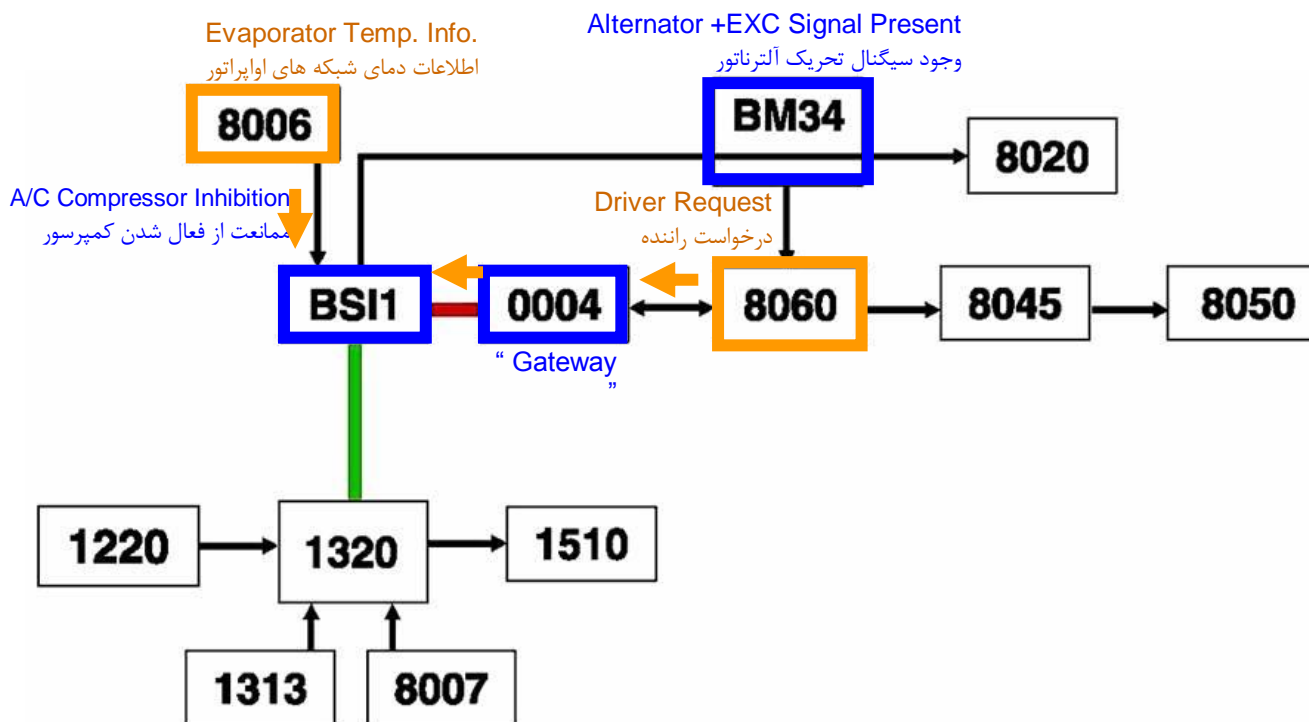
درخواست راننده مطلع ساخته و منتظر صدور مجوز از آن می ماند. کنترل یونیت موتور با بررسی دمای مایع

خنک کننده موتور، فشار گاز کولرو دور موتور در صورت مناسب بودن شرایط با تغییر دور موتور فن سیستم

خنک کننده، مجوز فعال شدن کمپرسور را برای BSI ارسال می نماید. BSI پس از دریافت پیغام کنترل یونیت

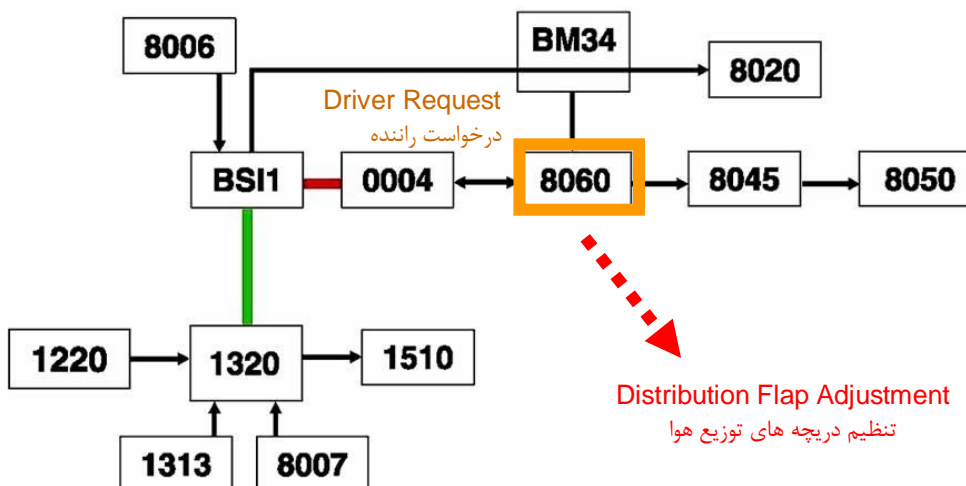
موتور، کمپرسور کولر را فعال می نماید.

حفاظت از شبکه های اوپراتور:

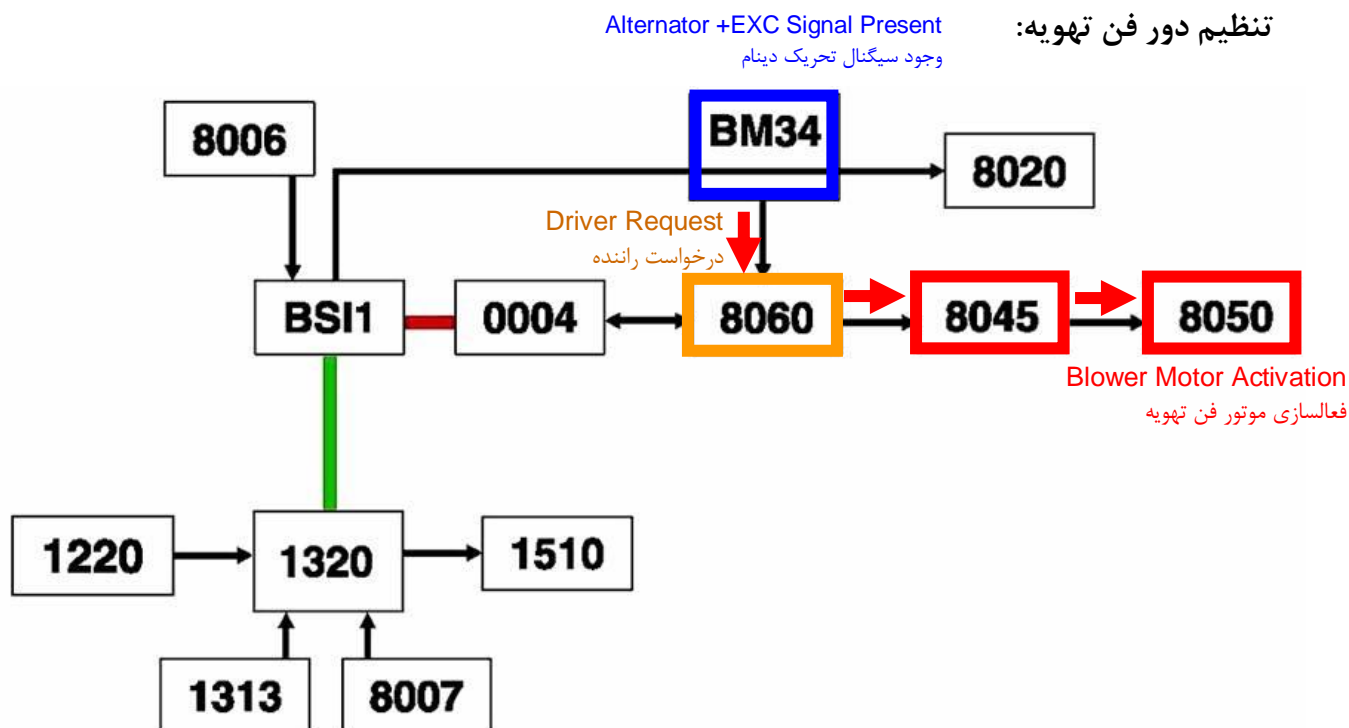


صورت وجود سیگنال تحریک آلترناتور و درخواست راننده مبنی بر فعال شدن سیستم, درخواست مورد نظر از پنل کولر-بخاری برای پشت آمپر ارسال می گردد تا از طریق شبکه VAN در اختیار BSI قرار گیرد. BSI به منظور جلوگیری از یخ زدگی شبکه های اوپراتور, اطلاعات سنسور اوپراتور را دریافت نموده و در صورتیکه اطلاعات دریافتی حاکی از دمای کمتر یا مساوی صفر درجه باشد, BSI از کلاچ کردن کمپرسور ممانعت به عمل خواهد آورد.

تنظیم نحوه توزیع وزش هوا:

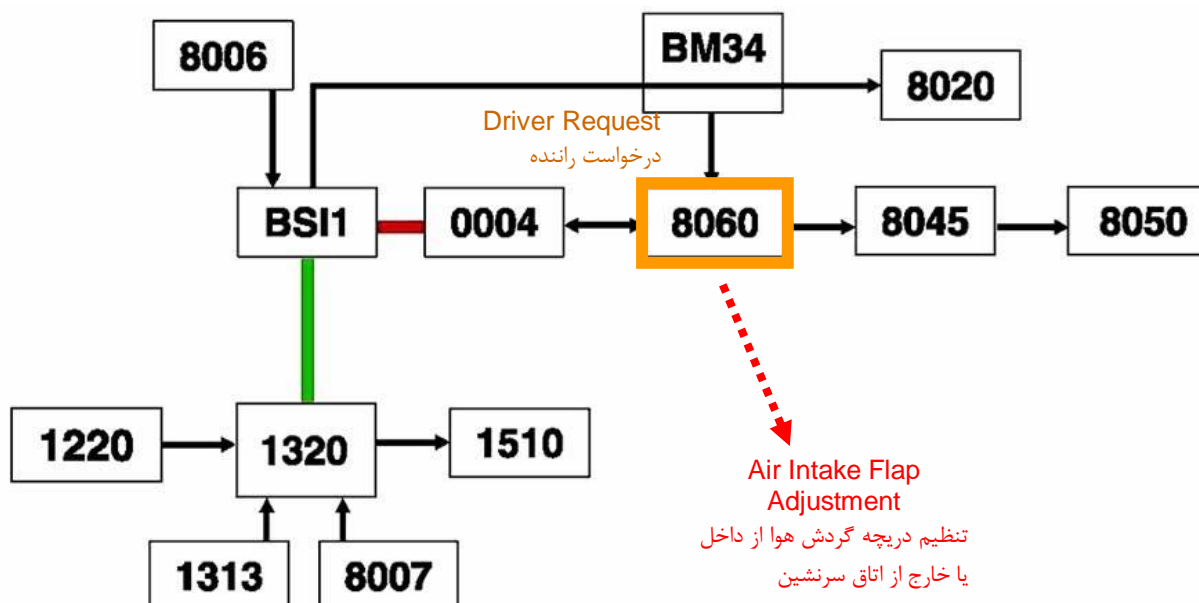


راننده با تغییر وضعیت سلکتور جهت وزش باد موجود روی پنل ، می تواند به صورت مکانیکی دریچه های موجود را باز و بسته نماید تا وزش باد را مطابق دلخواه تنظیم نماید .



راننده می تواند با تغییر سلکتور موجود روی پنل کولر-بخاری، سرعت وزش باد را تغییر دهد. پس از تغییر این سلکتور، مدول فن تهویه کنترل دور موتور فن را بر عهده می گیرد تا شرایط مطلوب حاصل گردد.

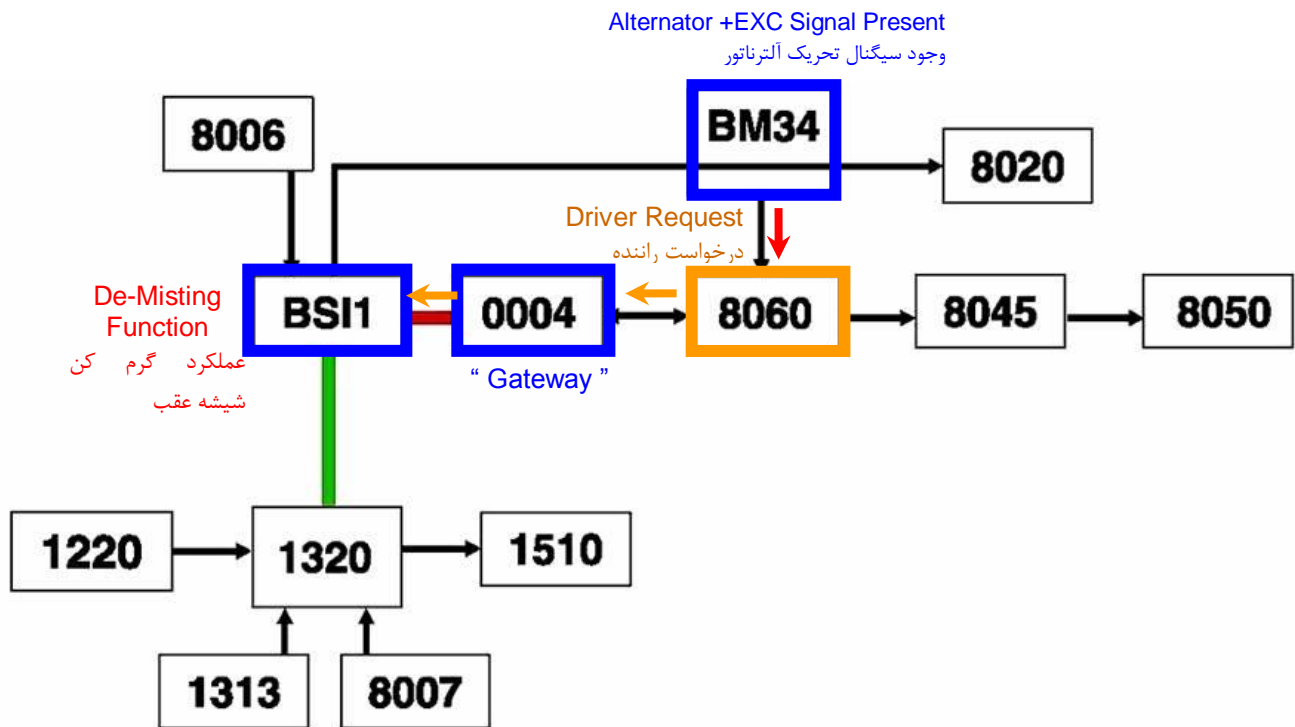
تنظیم گردش هوا از داخل یا بیرون اتاق سرنشین:





راننده با تغییر وضعیت کلید مربوطه موجود روی پنل کولر- بخاری ، به صورت مکانیکی موقعیت دریچه گردش هوا از داخل و یا خارج از اتاق سرنشین را تعیین می نماید.

### گرم کن شیشه عقب:

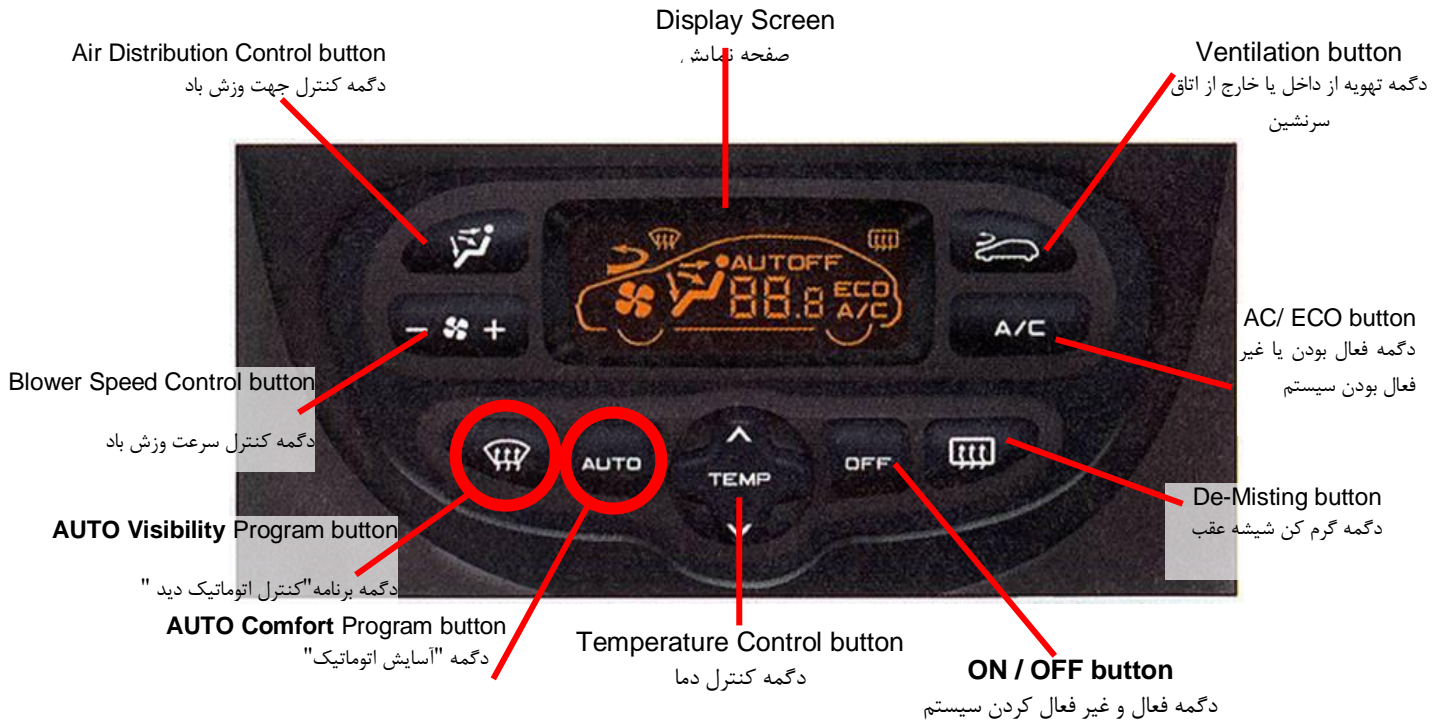


در صورت وجود سیگنال تحریک آلترناتور و درخواست راننده مبنی بر فعال شدن گرم کن شیشه عقب، کنترل یونیت بخاری- کولر درخواست راننده را از طریق پشت آمپر به BSI منتقل می نماید و BSI گرم کن را فعال نموده و عملکرد آن را کنترل می نماید.

### حالت‌های اضطراری (مدهای Downgrade) سیستم تهویه مطبوع و گرم کن:

- در صورت خرابی سنسور اوپراتور: BSI مجوز کلاچ کردن کمپرسور را نخواهد داد.
- در صورت خرابی سنسور فشار گاز کولر: کنترل یونیت موتور (Engine ECU) شرایط فعالیت را مناسب ندانسته و به همین دلیل در صورت فشردن دگمه A/C توسط راننده ، LED مربوطه روشن نخواهد شد و سیستم نیز فعال نمی گردد.

### نوع ۳- سیستم تهویه مطبوع اتوماتیک (RFTA)



اعمال صورت پذیرفته توسط این سیستم عبارتند از :

- قابلیت تنظیم دما به صورت دستی و اتوماتیک (BSI مدیریت فعالسازی کمپرسور کولر را بر مبنای دریافت درخواست سرنشین خودرو از کنترل یونیت سیستم تهویه مطبوع اتوماتیک برعهده دارد).
- کنترل یونیت موتور (Engine ECU) نیز با توجه به وضعیت فشار گاز کولر و دمای مایع سیستم خنک کننده موتور امکان و یا عدم امکان کلاچ کردن کمپرسور را برای BSI ارسال می دارد. همچنین BSI با استفاده از اطلاعات سنسور دمای اواپراتور و سنسور دمای هوای خارج از اتاق سرنشین از شبکه های اواپراتور محافظت نموده و مانع از یخ زدگی آنها می گردد.

○ حالت دستی

- سرنشین می تواند دمای مورد نظر خود را به کمک دگمه مربوطه (temp) تنظیم نماید. میزان تغییرات دما از ۱۴ تا ۲۸ درجه سانتیگراد می باشد.



- سرنشین می تواند با استفاده از دکمه A/C یکی از دو حالت eco و یا A/C را انتخاب نماید. نوع انتخابش را می تواند روی صفحه نمایش سیستم تهویه مطبوع اتوماتیک مشاهده نماید.

توجه ۱: در حالت eco، کمپرسور غیرفعال می گردد. بدان معنی که تحقق دمای مورد نظر سرنشین بدون وجود هوای سرد صورت می پذیرد.

توجه ۲: در حالت A/C: کمپرسور فعال گردیده و هوای سرد تولید می نماید.

○ حالت اتوماتیک:

- این امر با فشردن یکی از دو دکمه Auto و یا Auto visibility انتخاب می گردد.
  - در این حالت فعال و یا غیر فعال شدن کمپرسور کولر به صورت اتوماتیک و از طریق ECU سیستم تهویه مطبوع صورت می پذیرد.
  - در این حالت فعال ساختن eco مد امکان پذیر نمی باشد.
  - در این حالت نیز سرنشین می تواند دمای مورد نظر خود را بین ۱۴ تا ۲۸ درجه سانتیگراد با استفاده از دکمه temp تنظیم نماید.
- قابلیت تنظیم توزیع هوا به صورت دستی و اتوماتیک (قابل تنظیم به ۵ صورت: درجه های وسطی، درجه های وسطی و کنار پا، درجه های کنار پا، درجه های کنار پا و شیشه جلو، درجه های رو به شیشه جلو). نحوه قرارگیری درجه های مربوطه به شکل زیر می باشد:







- حالت دستی: تنظیم جهت وزش هوا به کمک فشردن متعدد دگمه مربوطه امکانپذیر می باشد. سرنشین خودرو می تواند انتخاب خود را روی صفحه نمایش مشاهده نماید.
- حالت اتوماتیک: با انتخاب یکی از دو برنامه حالت **Auto** دیگر امکان تغییر جهت وزش هوا را نخواهیم داشت و در واقع این دگمه غیرفعال می گردد.
- قابلیت تنظیم دور فن تهویه به صورت دستی و اتوماتیک
  - حالت دستی: سرنشین می تواند با کمک دگمه مربوطه ۷ سرعت را انتخاب نماید. برای فعال شدن سیستم تهویه مطبوع لازم است که حداقل سرعت ۱ فعال باشد. زیرا در غیر اینصورت سیستم **OFF** خواهد بود.
  - حالت اتوماتیک: انتخاب و تنظیم سرعت فن تهویه توسط کنترل یونیت سیستم تهویه مطبوع به صورت اتوماتیک صورت می پذیرد و دگمه مربوط به تغییر سرعت فن تهویه غیر فعال میگردد.
- قابلیت انتخاب گردش هوا از بیرون/داخل اتاق سرنشین به صورت دستی و اتوماتیک (انتخاب گردش هوا از بیرون جهت تازه کردن هوای داخل اتاق سرنشین و انتخاب گردش هوا در داخل جهت جلوگیری از داخل شدن دود، گرد و غبار و ... به داخل اتاق سرنشین و بهبود روند تغییرات دمای داخل اتاق مطابق با خواسته سرنشین)
  - حالت دستی: در این حالت سرنشین به کمک دگمه مربوطه حالت مورد نظر خود را انتخاب می نماید. نمایشگر کنترل یونیت سیستم تهویه مطبوع نیز این انتخاب را نشان می دهد.
  - حالت اتوماتیک: در این حالت کنترل یونیت سیستم تهویه مطبوع به صورت اتوماتیک و از روی پارامترهای مربوط به برنامه انتخابی توسط سرنشین یکی از این دو حالت گردش هوا را امکانپذیر میسازد. البته برخلاف سایر موارد، در این حالت همچنان دگمه مربوطه فعال بوده و سرنشین خودرو می تواند آنرا تغییر دهد.
- قابلیت گرم کنندگی شیشه عقب به صورت دستی و اتوماتیک (درخواست راننده جهت فعال شدن این قابلیت توسط سیستم تهویه مطبوع اتوماتیک از طریق شبکه **Van Comfort** برای پشت آمپر ارسال گردیده، سپس پشت آمپر نیز از طریق شبکه **Van Comfort** این درخواست را برای **BSI**



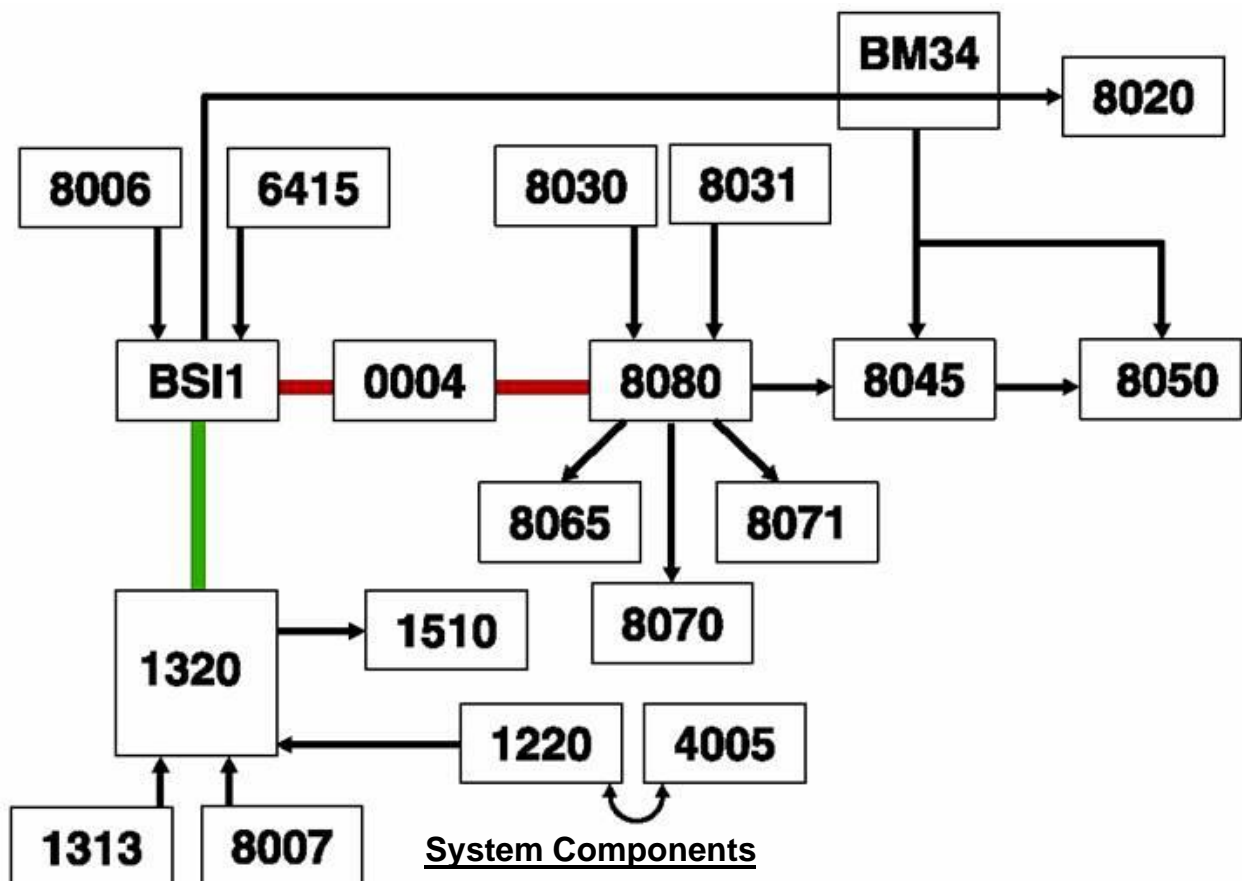
ارسال می دارد. BSI پس از دریافت درخواست گرم کن شیشه عقب، در صورت مناسب بودن وضعیت باتری به مدت ۱۲ دقیقه از طریق رله تایمر، گرم کن را فعال و سپس به صورت اتوماتیک آنرا غیرفعال می سازد.

○ حالت دستی: سرنشین خودرو با فشردن دکمه گرم کن شیشه عقب درخواست خود را اعلام می دارد.

○ حالت اتوماتیک: سرنشین خودرو با انتخاب برنامه **Auto visibility** این امر را به کنترل یونیت سیستم واگذار می نماید.

یکی از شرایط مورد نیاز جهت فعال شدن این سیستم عبارت است از روشن بودن موتور که این امر توسط سیگنالهای ارسالی از سنسور دور موتور به کنترل یونیت موتور ( Engine ECU ) مورد بررسی قرار می گیرد.

دیاگرام سینوپتیک سیستم نوع سوم ( تهویه مطبوع اتوماتیک RFTA )





<b>BSI1</b> Built-In Systems Interface	<b>8020</b>	AC Compressor (کمپرسور کولر)
<b>BM34</b> Engine Control Module (جعبه فیوز داخل محفظه موتور)	<b>8030</b>	Interior Air Temp. Sensor (سنسور دمای داخل اتاق)
<b>1220</b> Coolant Temp. Sensor (سنسور دمای مایع خنک کننده موتور)	<b>8031</b>	Heater Temperature Sensor (سنسور دمای گرم کن)
<b>1313</b> Engine Speed Sensor (سنسور دور موتور)	<b>8045</b>	Blower Control Module (مدول کنترل سرعت فن تهویه)
<b>1320</b> Engine ECU (کنترل یونیت موتور)	<b>8050</b>	Blower Fan Motor (موتور فن تهویه)
<b>1510</b> Engine Cooling Fan (فن سیستم خنک کننده موتور)	<b>8065</b>	Mixer Flap Reduction Motor (موتور دریچه مخلوط کننده هوای گرم و سرد)
<b>4005</b> Coolant Temp. Sensor (سنسور دمای مایع خنک کننده موتور دیزل)	<b>8070</b>	Air Inlet Flap Reduction Motor (موتور دریچه گردش هوا از داخل یا خارج اتاق سرنشین)
<b>6415</b> Exterior Air Temp. Sensor (سنسور دمای هوای خارج از اتاق سرنشین)	<b>8071</b>	Distribution Flap Red. Motor (موتور دریچه جهت وزش هوا و توزیع باد)
<b>8006</b> Evaporator Sensor (سنسور دمای اواپراتور)	<b>8080</b>	Climate Control ECU (کنترل یونیت کولر)
<b>8007</b> Pressostat (سنسور فشار گاز کولر)		

نقش قطعات موجود در این سیستم به شرح زیر میباشد:

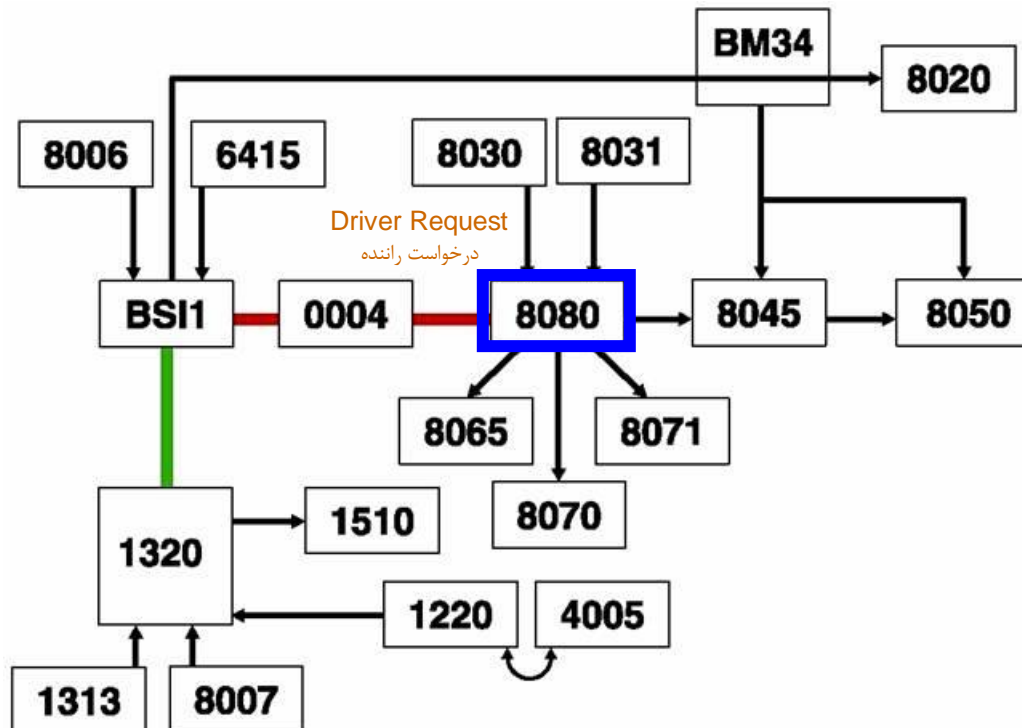
- **BSI**: مدیریت فعالسازی کمپرسور کولر، گرم کن شیشه عقب، محافظت از شبکه های اواپراتور کولر و کنترل شارژ باتری را برعهده دارد.
- **BM34**: دریافت سیگنال **EXC+** آلترناتور و تامین تغذیه سیستم تهویه مطبوع اتوماتیک.
- پشت آمپر: نقش دروازه جهت دریافت اطلاعات و ارسال فرامین برای کنترل یونیت سیستم تهویه مطبوع اتوماتیک را برعهده دارد.
- آینه جانبی سمت شاگرد: سنسور دمای خارج از اتاق سرنشین در آن تعبیه گردیده است.
- کنترل یونیت سیستم تهویه مطبوع: دریافت درخواستهای سرنشین خودرو و تنظیم سرعت موتور فن تهویه، موتور مخلوط کردن هوای گرم و سرد، موتور گردش هوا از داخل یا خارج و موتورهای مربوط به دریچه های هوا را برعهده دارد.
- **Engine ECU**: دریافت اطلاعات روشن بودن موتور، سنسور فشار گاز کولر و کنترل سرعت فن مایع خنک کننده موتور را برعهده دارد.



### عملکرد کلی سیستم :

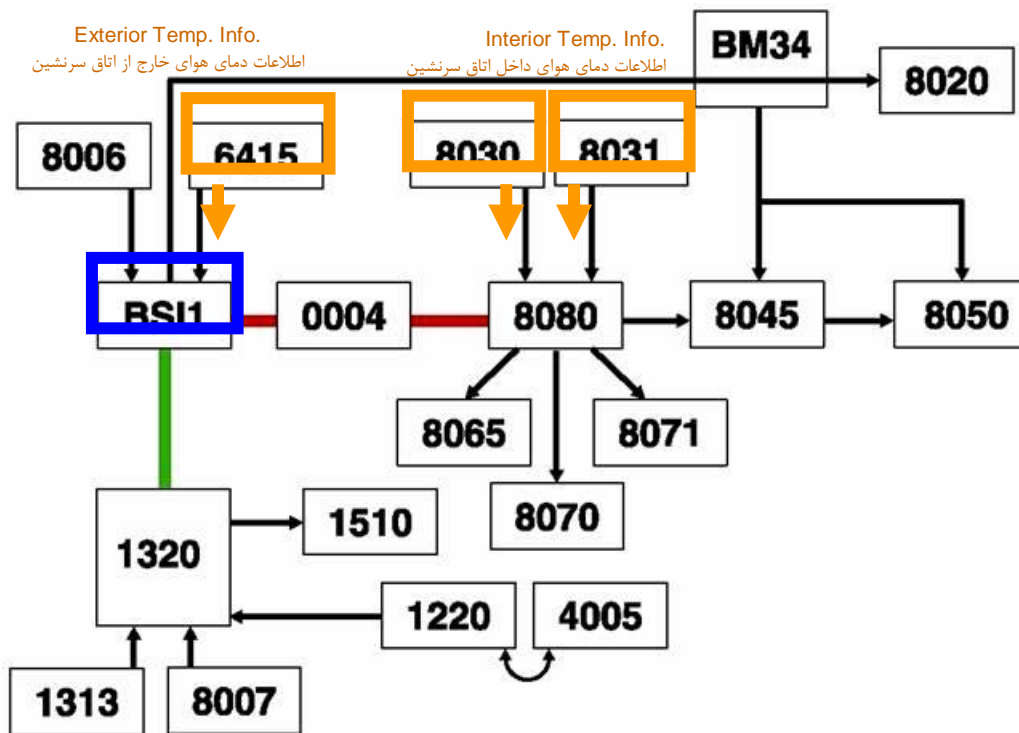
در صورت روشن بودن موتور ( دریافت سیگنال تحریک آلترناتور ) راننده می تواند در خواست روشن شدن کولر را بنماید. این عمل با فشردن دگمه A/C امکانپذیر می باشد. درخواست راننده از طریق شبکه VAN برای پشت آمپر ارسال می گردد. پشت آمپر اطلاعات دریافتی را از طریق شبکه VAN برای BSI ارسال مینماید. BSI در صورت مناسب بودن اطلاعات دریافتی از وضعیت اواپراتور ، درخواست فعال شدن کولر را از طریق شبکه CAN برای کنترل یونیت موتور ارسال می نماید. کنترل یونیت موتور نیز با در نظر گرفتن وضعیت دمای مایع خنک کننده موتور، دور فن سیستم خنک کننده موتور، دور موتور و وضعیت فشار گاز کولر، موافقت خود را برای انجام درخواست راننده به BSI از طریق شبکه CAN ارسال می نماید. در این حالت BSI دستور روشن شدن LED پشت کلید کولر را برای پشت آمپر ارسال کرده تا از طریق شبکه VAN به کلید A/C یا کنترل یونیت کولر برسد. در همین حال BSI سیگنال کلاچ کردن کمپرسور را ارسال می نماید تا از BM34 گذشته و به کمپرسور برسد.

### کنترل دما ( حالت دستی):



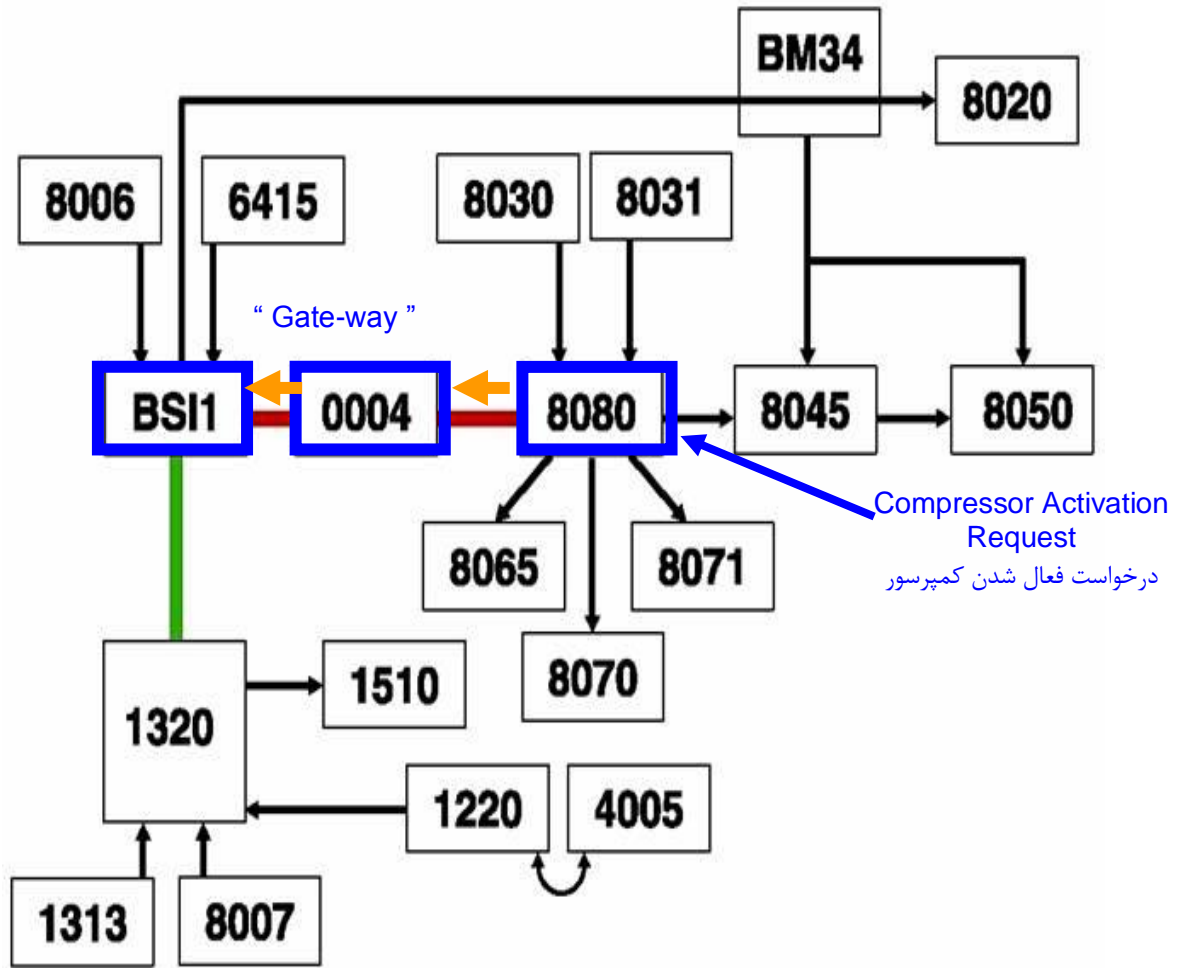


کلیه درخواستهای راننده از طریق کلیدها و دسترس‌یهای ایجاد شده روی کنترل یونیت کولر اتوماتیک امکانپذیر میباشد.



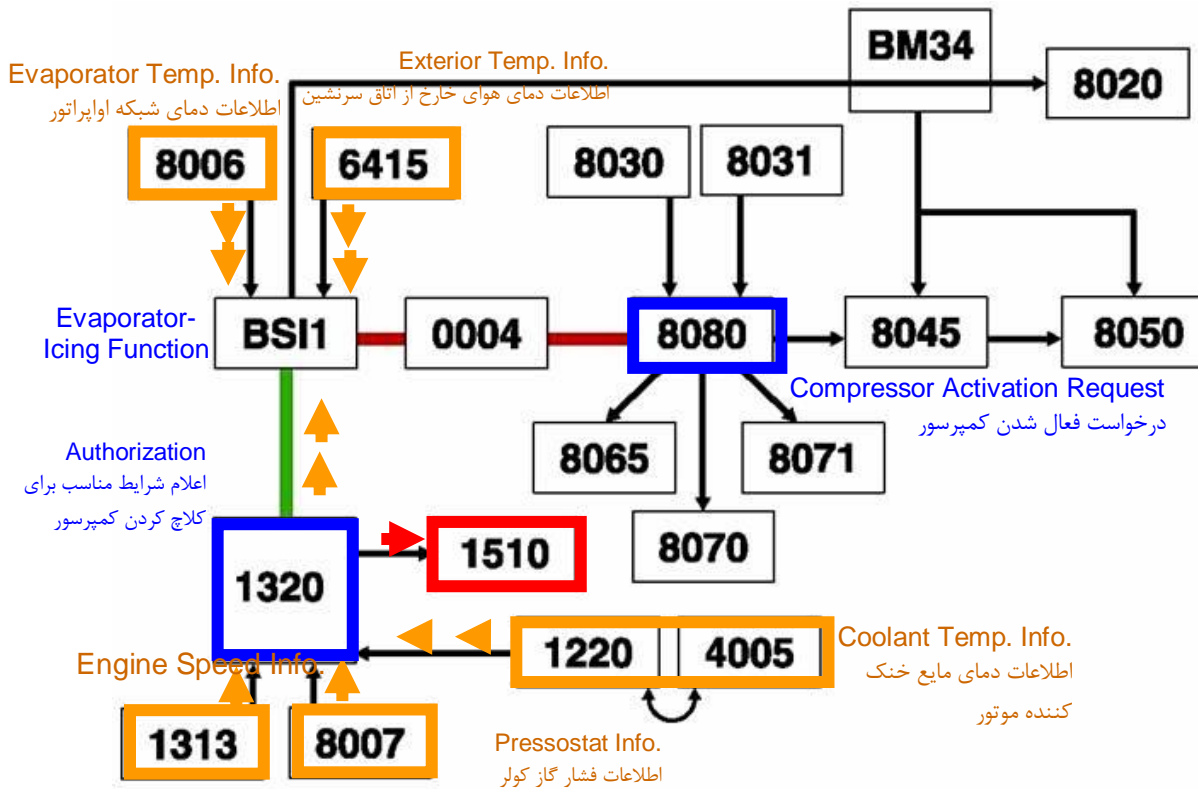
جهت تنظیم دمای هوای داخل اتاق مطابق درخواست راننده، سنسورهای دمای هوای داخل اتاق و خارج از اتاق سرنشین در خودرو تعبیه گردیده است. اطلاعات دمای هوای خارج از اتاق سرنشین در اختیار BSI قرار میگیرد و از طریق شبکه مولتی پلکس و پشت آمپر در اختیار کنترل یونیت کولر اتوماتیک جهت انجام تنظیمات بعدی، با توجه به اطلاعات دریافتی از سنسور دمای هوای داخل اتاق سرنشین که به صورت مستقیم با کنترل یونیت کولر اتوماتیک در ارتباط است، قرار میگیرد.

کنترل دما (حالت دستی):



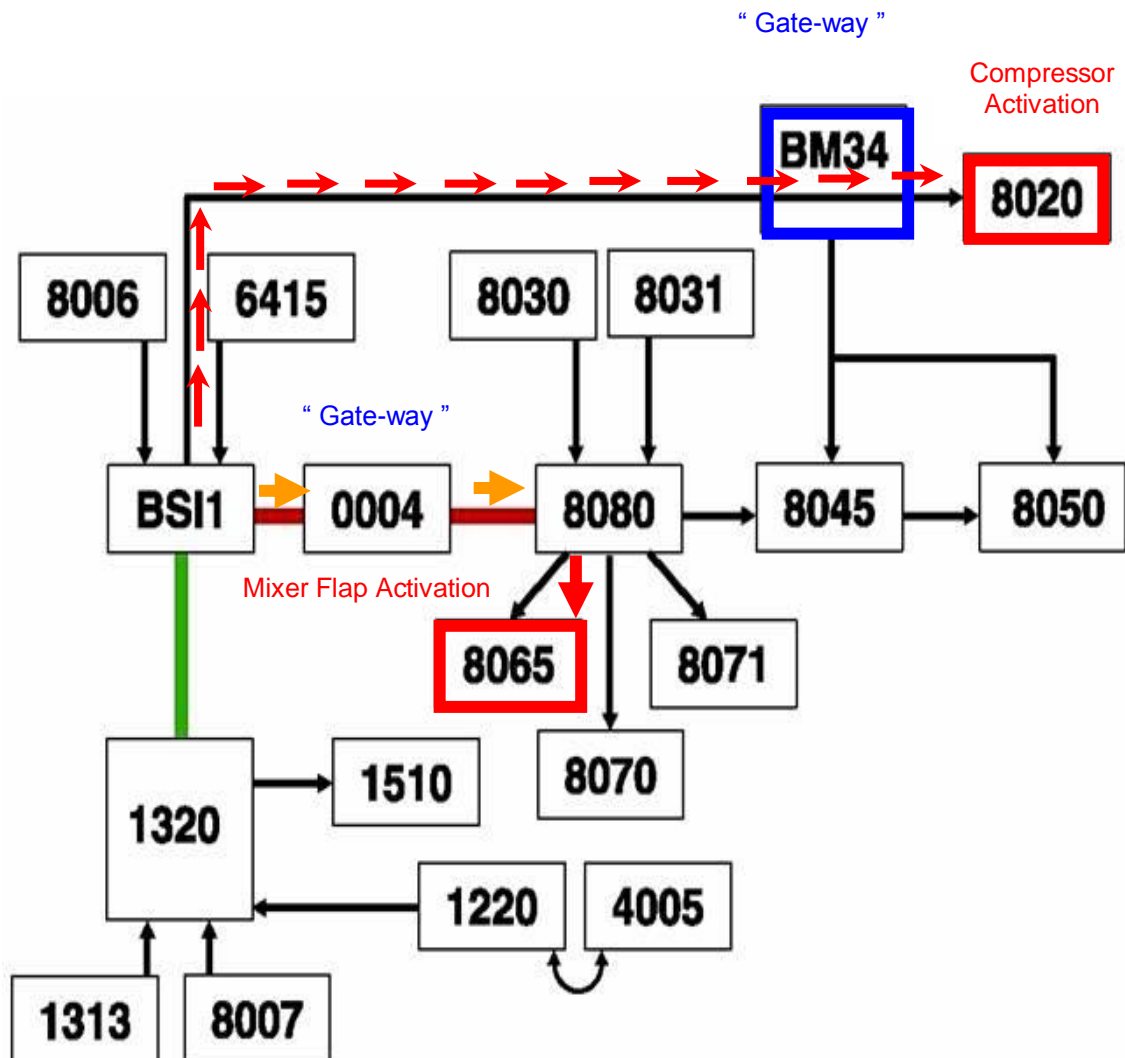
در حالت تنظیم دما به صورت دستی ، راننده می تواند دگمه A/C را فشرده و

درخواست فعال شدن کمپرسور را ارسال نماید.



در صورت وجود سیگنال تحریک آلترناتور و درخواست راننده مبنی بر فعال شدن کمپرسور، درخواست مورد نظر از پنل کولراتوماتیک برای پشت آمپر ارسال می گردد تا از طریق شبکه VAN در اختیار BSI قرار گیرد. پس از اطمینان از شرایط مناسب شبکه های اواپراتور و اطلاع رسانی در خصوص دمای هوای خارج از اتاق سرنشین به کنترل یونیت کولر اتوماتیک از طریق پشت آمپر و شبکه مولتی پلکس، کنترل یونیت موتور را از درخواست راننده مطلع ساخته و منتظر صدور مجوز از آن می ماند. کنترل یونیت موتور با بررسی دمای مایع خنک کننده موتور، فشار گاز کولر دور موتور در صورت مناسب بودن شرایط با تغییر دور موتور فن سیستم خنک کننده، مجوز فعال شدن کمپرسور را برای BSI ارسال می نماید. پس از دریافت پیغام کنترل یونیت موتور، فرمان فعال شدن کمپرسور کولر را صادر نموده که از BM34 گذشته و کمپرسور کلاچ میکند.

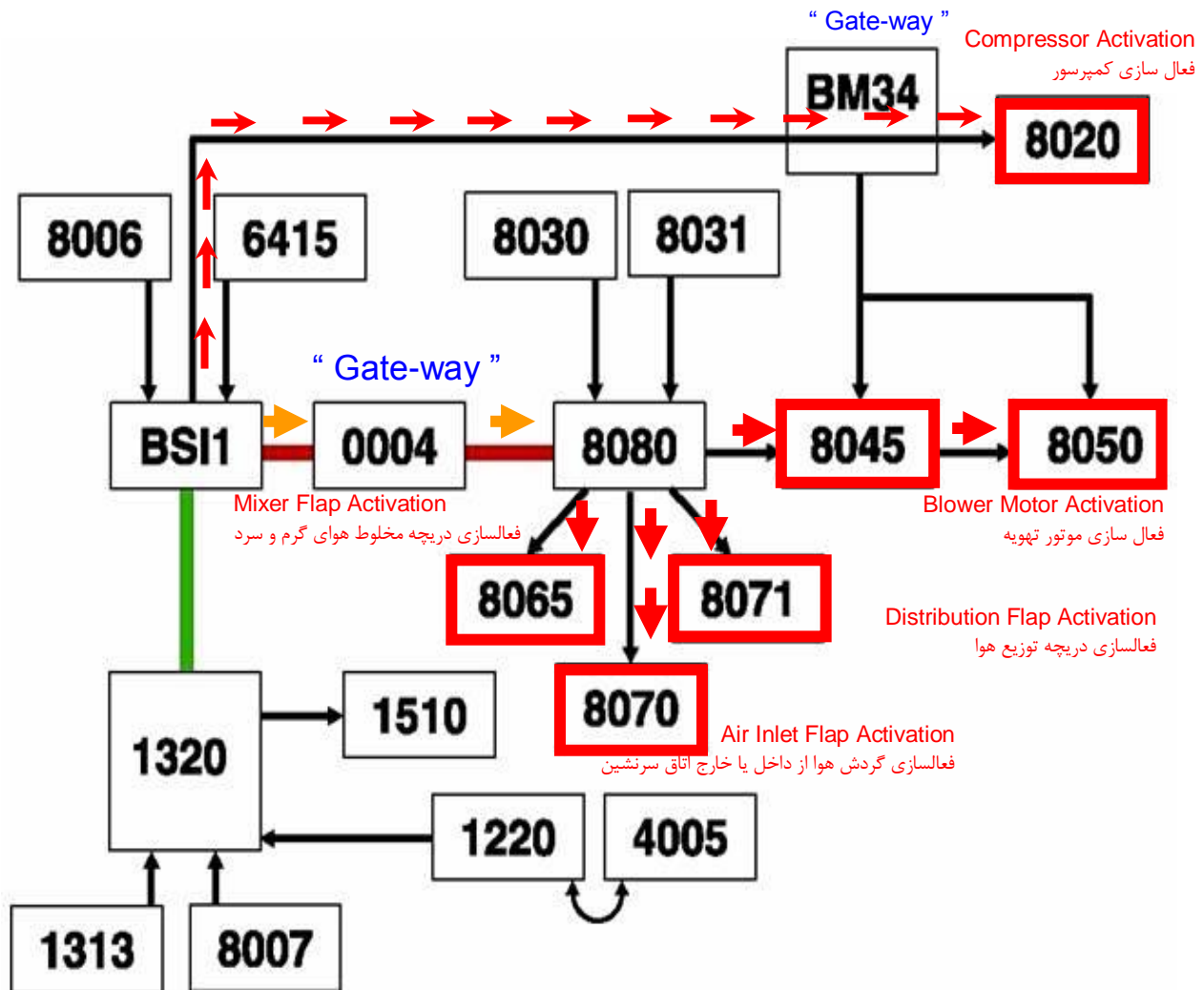
## کنترل دما (حالت دستی):



پس از فعال شدن کمپرسور کولر، کنترل یونیت کولر اتوماتیک با دریافت اطلاعات دمای هوای داخل و خارج اتاق سرنشین با تغییر درجه مخلوط کننده، میزان گرمی و سردی (حاصل از فعالیت کمپرسور) را طوری تنظیم می نماید تا دمای مطلوب راننده حاصل گردد.

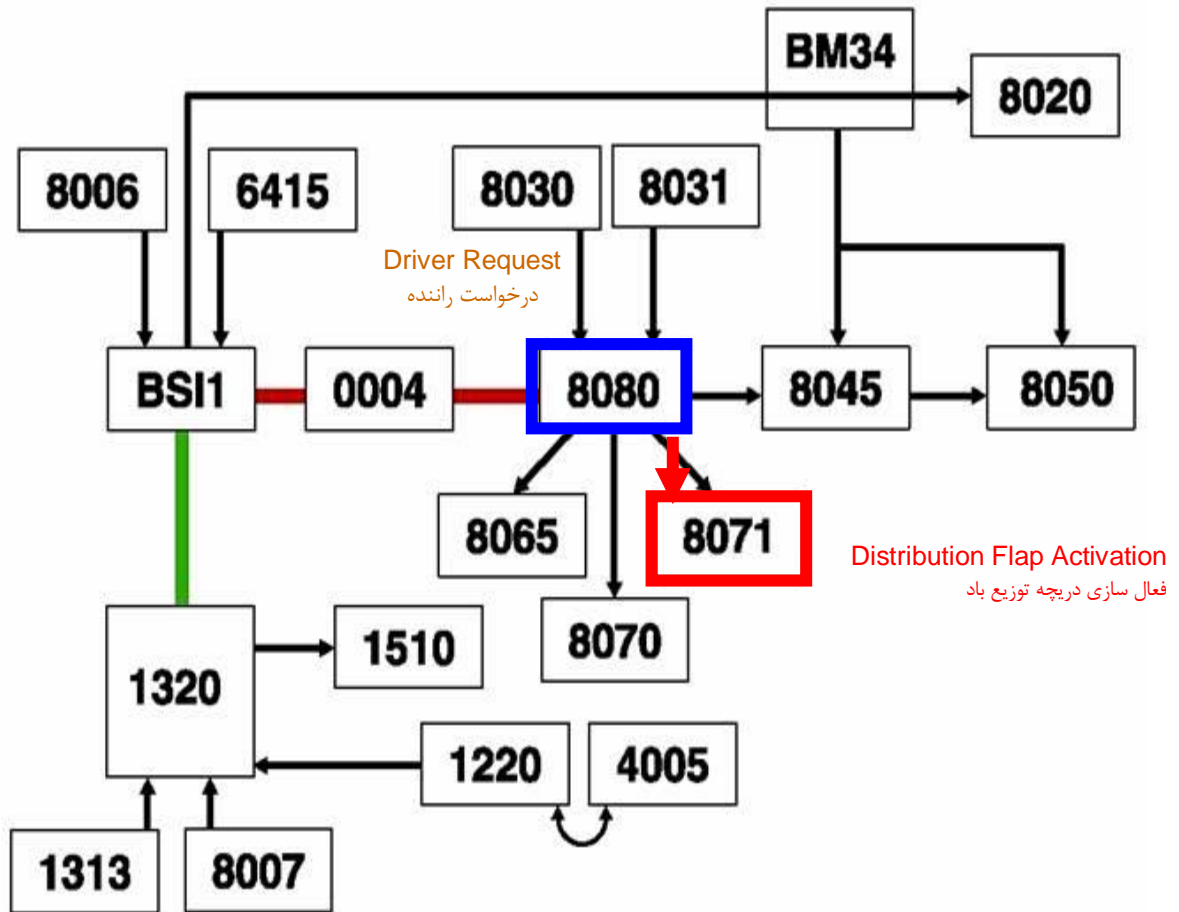


## کنترل دما - حالت اتوماتیک:



در صورت تنظیم دما و قرار دادن سیستم در حالت برنامه "کولر اتوماتیک"، کنترل یونیت کولر اتوماتیک تنظیمات مربوط به گردش هوا از داخل یا خارج، نحوه توزیع باد، میزان مخلوط هوای گرم و سرد با استفاده از کمپرسور یا عدم استفاده از کمپرسور و سرعت فن تهویه را به صورت اتوماتیک انجام داده تا به دمای مطلوب و درخواستی راننده برسد.

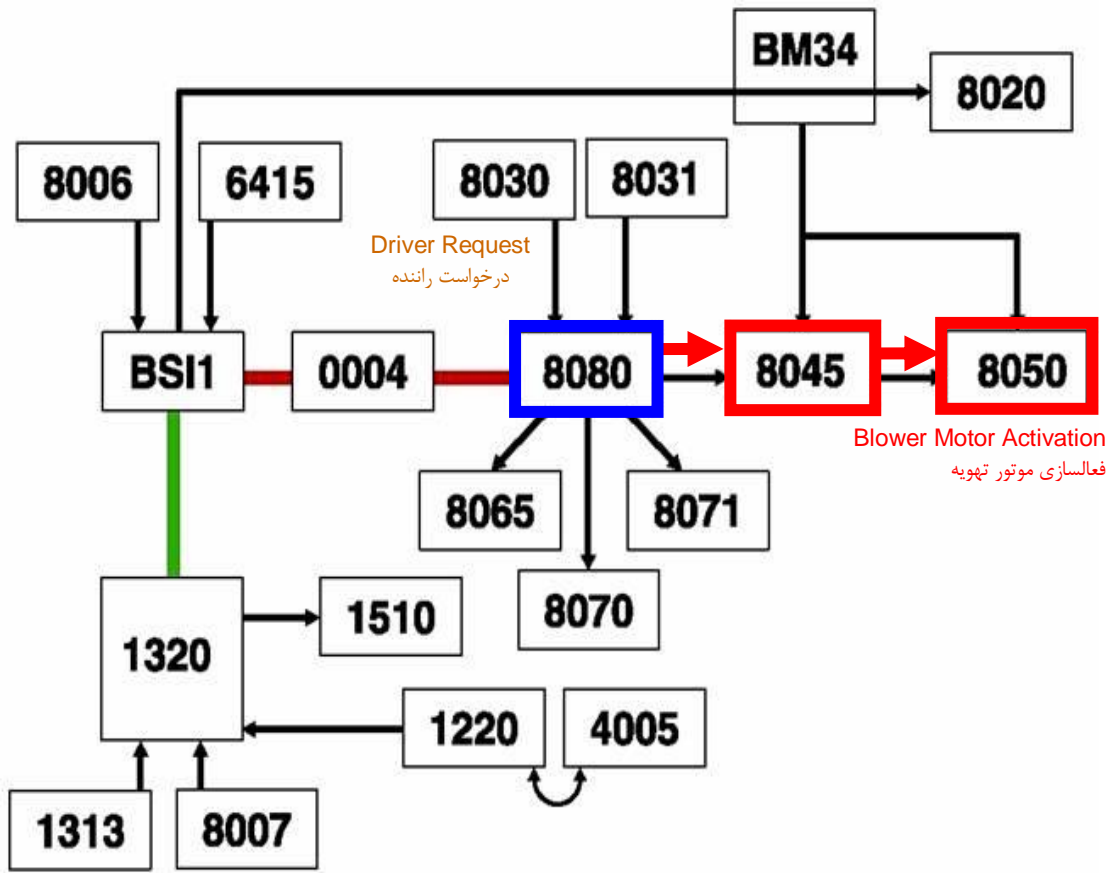
## کنترل توزیع هوا:



در حالت تنظیم دمای اتوماتیک ، راننده می تواند نحوه توزیع باد را با استفاده از

دگمه مربوطه موجود روی پنل ، مطابق دلخواه خود تغییر دهد.

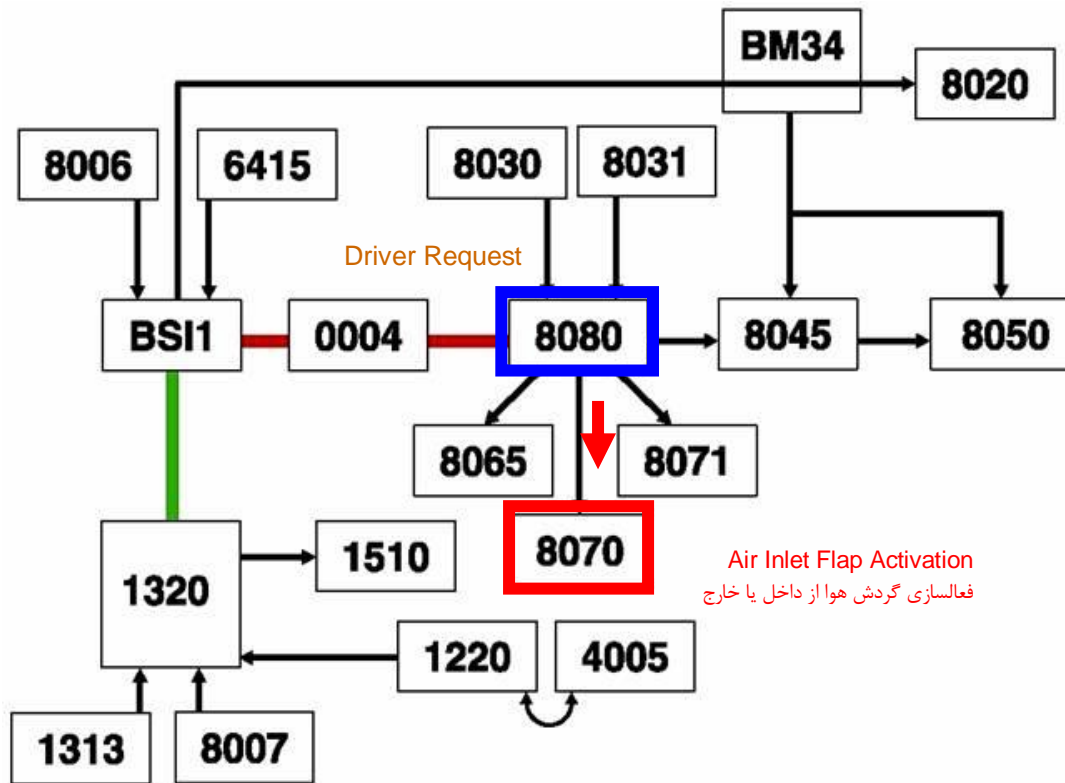
کنترل سرعت فن تهویه:



در حالت تنظیم دمای اتوماتیک ، راننده می تواند سرعت وزش باد را با استفاده از

دگمه مربوطه مطابق دلخواه خود تغییر دهد.

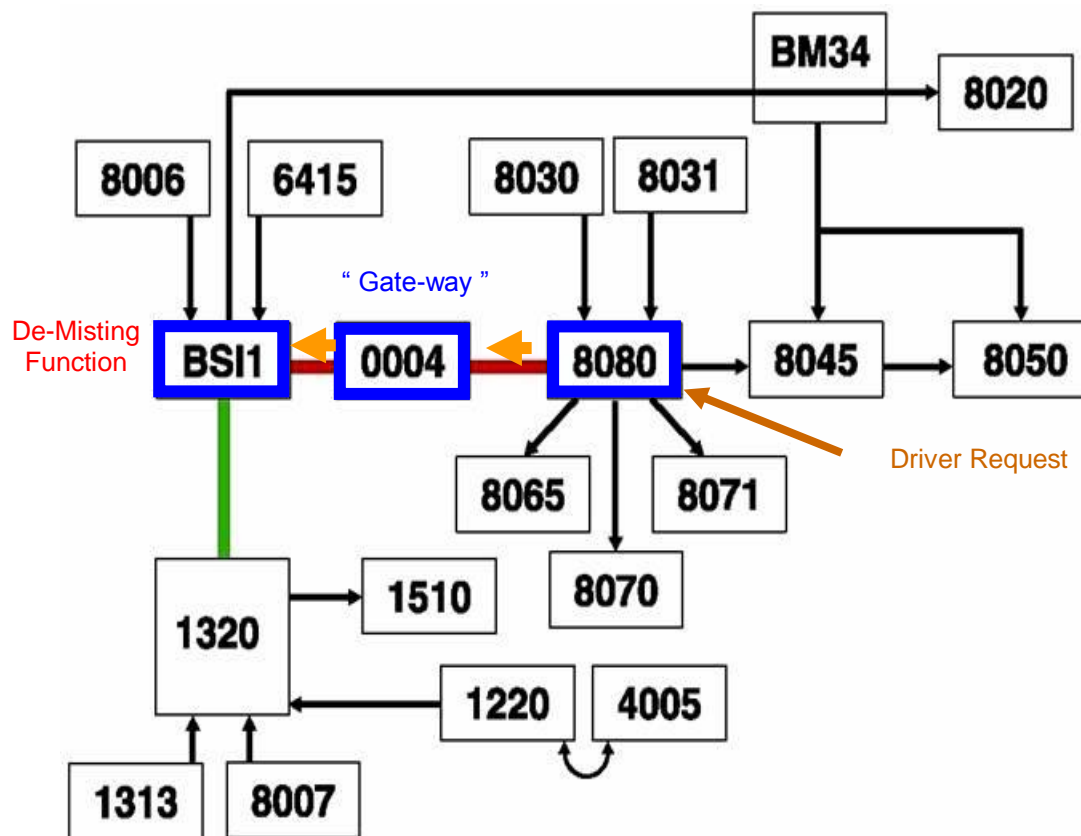
## کنترل گردش هوا از داخل یا خارج:



در حالت تنظیم دمای اتوماتیک ، راننده می تواند گردش هوا از داخل یا خارج از

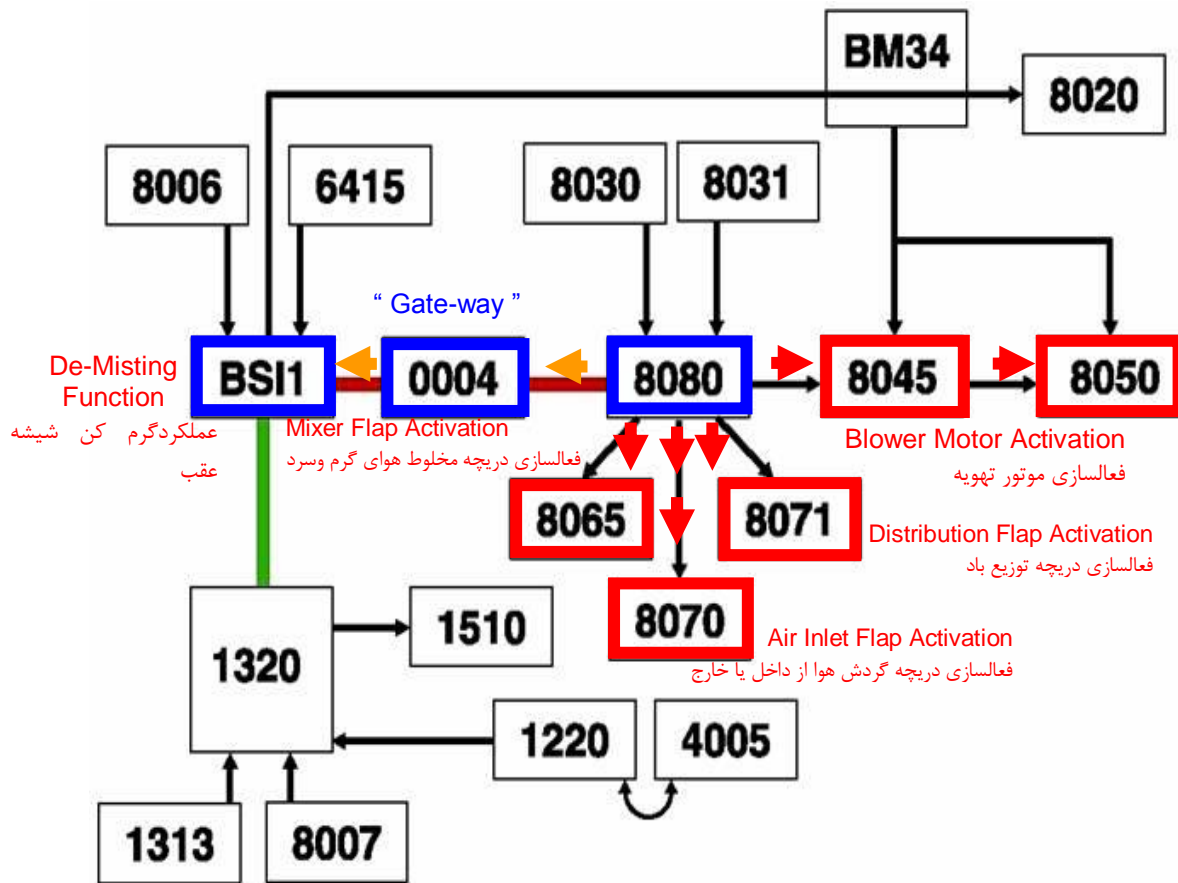
اتاق سرنشین را با استفاده از دگمه مربوطه مطابق دلخواه خود تغییر دهد.

## کنترل بخارگرفتنی (حالت دستی):



در حالت دستی ، راننده می تواند با فشردن دگمه گرم کن شیشه عقب، درخواست خود را ارسال نماید. این درخواست در اختیار پشت آمپر قرار میگیرد تا از طریق شبکه VAN به BSI منتقل گردد و BSI ، گرم کن شیشه عقب را فعال نموده و عملکرد آن را تحت کنترل قرار دهد.

## کنترل گرم کن شیشه عقب ( حالت اتوماتیک ):



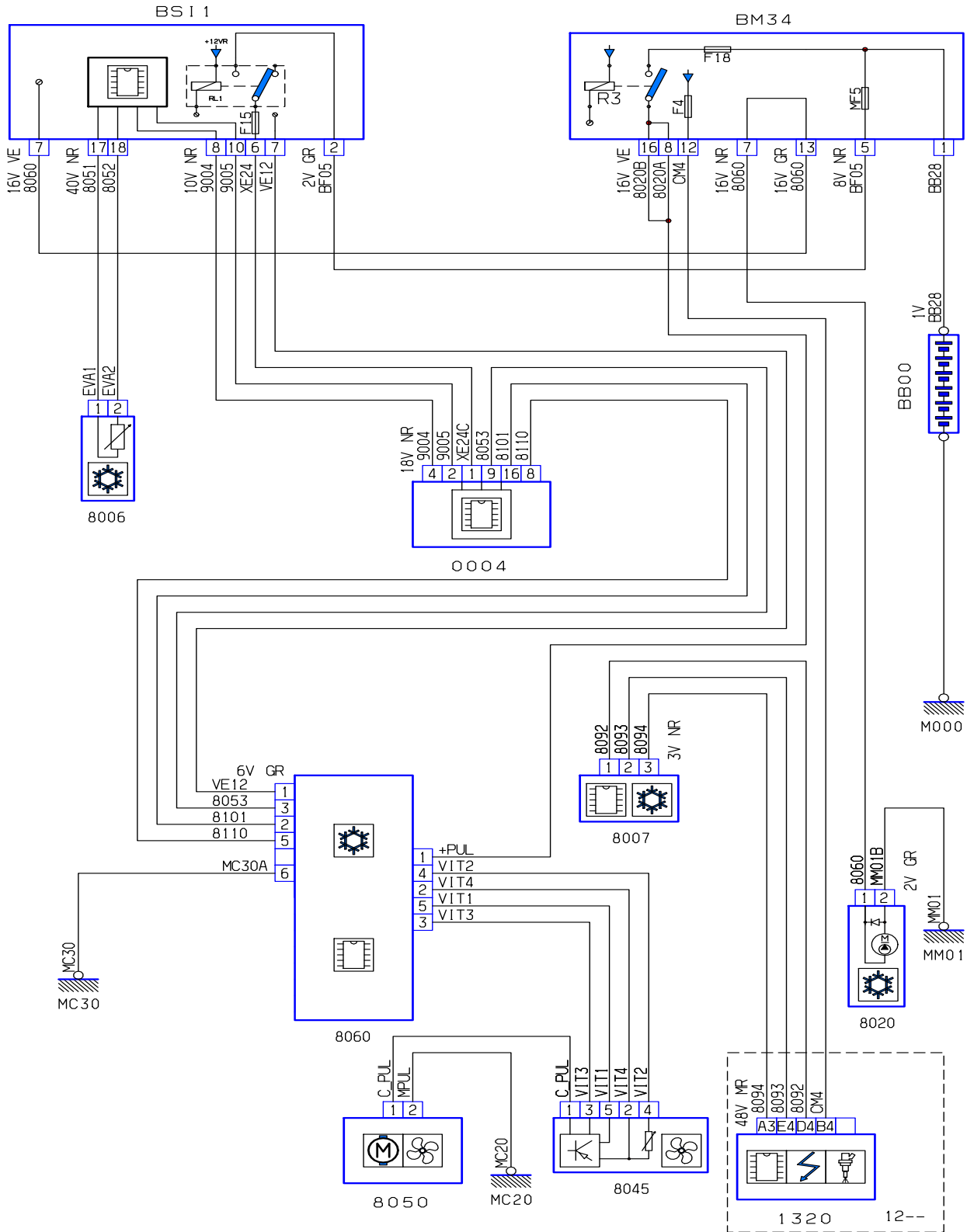
در صورت تنظیم دما و قرار دادن سیستم در حالت برنامه " اتوماتیک دید"، کنترل یونیت کولر اتوماتیک تنظیمات مربوط به گردش هوا از داخل یا خارج، نحوه توزیع باد، میزان مخلوط هوای گرم و سرد با استفاده از کمپرسور یا عدم استفاده از کمپرسور و سرعت فن تهویه را به صورت اتوماتیک انجام داده تا به دمای مطلوب و درخواستی راننده برسد همچنین با در نظر گرفتن پارامترهای مختلف، رطوبت داخل اتاق را بررسی نموده و متعاقباً درخواست گرم کن شیشه عقب را به پشت آمپر جهت ارسال به BSI ارسال می نماید. ضمناً جهت وزش باد و دما را طوری تنظیم می نماید تا از بخارگرفتگی شیشه جلو نیز ممانعت به عمل آورد.



حالت‌های اضطراری ( مدهای Downgrade) سیستم تهویه مطبوع :

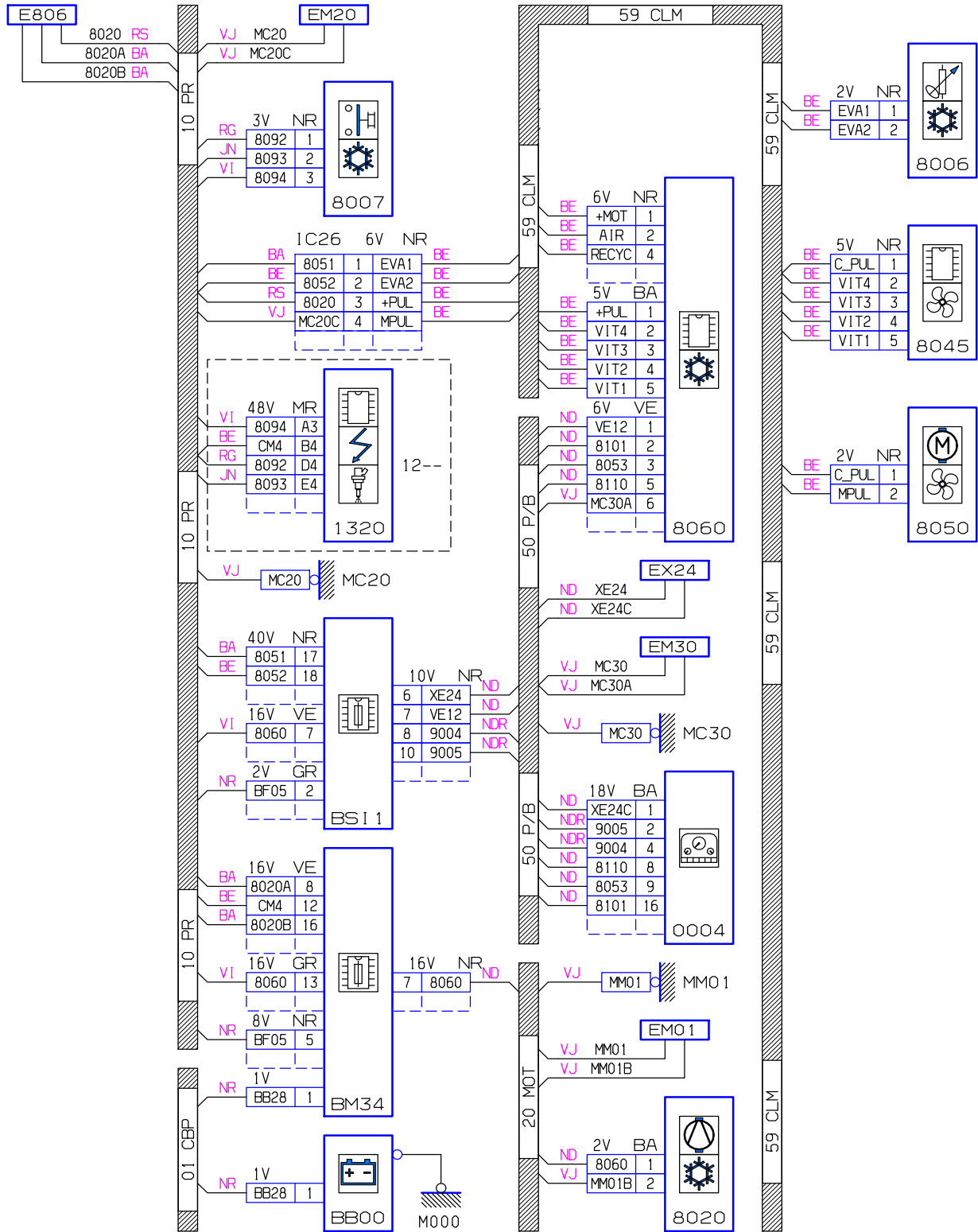
- در صورت خرابی سنسور اواپراتور: BSI مجوز کلاچ کردن کمپرسور را نخواهد داد.
- در صورت خرابی سنسور فشار گاز کولر: کنترل یونیت موتور ( Engine ECU ) فعال نمودن کمپرسور کولر را مناسب ندانسته و آن را غیرفعال می کند.

### نقشه شماتیک سیستم کولر و فن تهویه





### نقشه وایرینگ سیستم کولر





## فصل ۵: سیستم حفاظتی - امنیتی

این سیستم جهت انجام اعمال زیر برای خودروهای پژو ۲۰۶ طراحی و اجرا گردیده است :

۱. ایموبیلایزر (سیستم بازدارنده از روشن شدن موتور)

۲. قفل مرکزی و قفل بن بست (دوبل)

۳. دزدگیر

ایموبیلایزر (سیستم بازدارنده از روشن شدن موتور):

این سیستم بر روی کلیه خودروهای پژو ۲۰۶ نصب گردیده است. این سیستم موجب می گردد که کنترل یونیت سیستم سوخت رسانی و جرقه به صورت الکترونیکی قفل شده و بدین ترتیب از روشن شدن شدن موتور جلوگیری نماید. یعنی خودرو استارت می خورد ولی به دلیل فراهم نبودن شرایط مورد نیاز سیستم، روشن شدن آن میسر نمی گردد. این سیستم دارای قطعه ای است به نام ترانسپاندر که بر روی کلید سویچ خودرو قرار گرفته و کد دسترسی بر روی آن ثبت گردیده است که در صورت صحیح بودن کد مذکور سیستم ایموبیلایزر کنترل یونیت سیستم سوخت رسانی و جرقه را از حالت قفل خارج (unlock) می نماید در غیر اینصورت همچنان کنترل یونیت سیستم سوخت رسانی و جرقه را در وضعیت قفل (lock) نگه میدارد این قطعه در ابتدا دارای کد نمی باشد ولی در صورتیکه بخواهیم آنرا به یک خودرو اختصاص بدهیم می بایست کد دسترسی خودرو را روی آن قرار دهیم که این عمل به کمک دستگاههای عیب یاب صورت می پذیرد. از این پس هر بار که کلید در مغزی سویچ قرار داده شود کد موجود را ارسال می دارد. به دلیل اینکه این قطعه دارای منبعی جهت تامین تغذیه نمی باشد و پس از قرار گرفتن داخل سویچ اصلی این تغذیه را از طریق سیم پیچ میدان مغناطیسی دور مغزی سویچ دریافت می دارد.



Transponder Chip



در خودروهای پژو ۲۰۶ مولتی پلکس از نسل دوم سیستمهای ایموبیلایزر (ADC2) بهره گرفته شده است. تفاوتهای سیستم قبلی (ADC1) و سیستم نسل دوم (ADC2) به شرح زیر می باشد:

- در نسل دوم کنترل یونیت سیستم سوخت رسانی و جرقه در صورت جدا نمودن سر باتری به صورت اتوماتیک قفل (lock) می شود.
- در نسل دوم در صورت تعویض کنترل یونیت سیستم سوخت رسانی و جرقه، کنترل یونیت جدید به صورت از پیش تعیین شده در حالت قفل (lock) قرار دارد.
- قطعات موجود در نسل دوم سازگار با قطعات موجود در سیستم قبلی نمی باشند.

### از حالت قفل خارج شدن (Unlock) کنترل یونیت سیستم سوخت رسانی و جرقه:

- پس از قرار گرفتن کلید در مغزی سوییچ و باز شدن آن سیگنال AA+ یا ACC دریافت می شود. کنترل یونیت موتور یک درخواست تصدیق ایموبیلایزر به BSI می فرستد.
- BSI در ابتدا وجود کلید در مغزی را تشخیص داده و سپس کد ترانسپاندر می خواند.
- BSI پس از دریافت کد ترانسپاندر آنرا با کد کلیدهای ثبت شده در حافظه اش مقایسه می کند، در صورتیکه با یکی از آنها برابری کند صحت کلید را با ارسال یک کد رندم وابسته به برنامه نرم افزار موجود در خود به ECU موتور ارسال می نماید.
- کنترل یونیت موتور نیز کد رندم را ساخته و آنرا با کد دریافتی از BSI مقایسه می کند.
- در صورتیکه کدهای ساخته شده یکسان باشند کنترل یونیت موتور در عرض ۱۵۰ میلی ثانیه خود را از حالت قفل خارج (unlock) کرده و BSI را از وضعیت خودش آگاه می سازد.



## قفل شدن (Lock) کنترل یونیت موتور:

- در صورت قطع شدن سیگنال +CC ، کنترل یونیت موتور در عرض ۱۰ ثانیه به صورت اتوماتیک خود را قفل ( lock ) می کند.
- متوسط زمانی که پس از توقف موتور می توان مجددا بدون استفاده از کد ایموبیلایزر خودرو را روشن نمود حدودا ۶ ثانیه می باشد.

## هشدارهای صوتی مرتبط:

- پس از قطع شدن سیگنال +CC ( سوئیچ باز ) در صورت جاماندن کلید در مغزی سوئیچ و باز نمودن درب راننده ، BSI درخواستی مبنی بر فعال شدن هشدار صوتی جهت اطلاع به راننده از این امر ، برای CV00 ارسال می دارد.
- به همین ترتیب نیز BSI درخواستی مبنی بر نمایش پیغام هشدار برای نمایشگر چند منظوره ارسال کرده و نمایشگر چند منظوره یکی از پیغامهای زیر را نمایش می دهد :

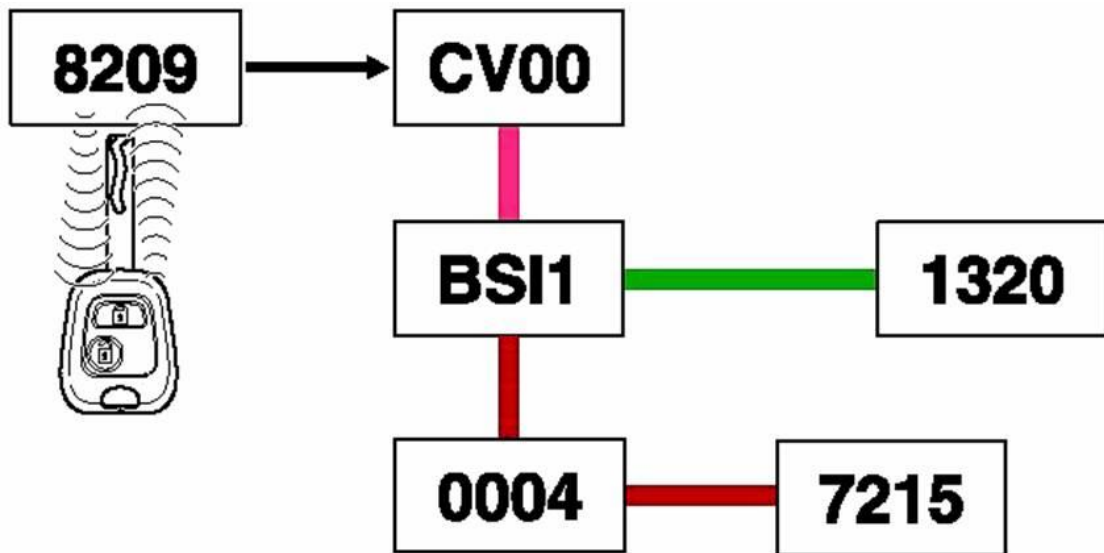
### **Key in Ignition Alert یا Key Reminder**

- آلام صوتی تا زمان برداشتن کلید از مغزی سوئیچ ادامه می یابد.

دیاگرام سینوپتیک ارائه شده، ارتباط بین قطعات اصلی سیستم فوق را نشان می دهد.

تذکر : جهت عیب یابی این سیستم می بایستی از دستگاه دیاگ ۲۰۰۰ یا PPS استفاده نمود.

## SYNOPTIC DIAGRAM



### System Components

**BSI1** Built-In Systems Interface

**CV00** Steering C. Control Module

**0004** Instrument Panel (جلو آمپر)

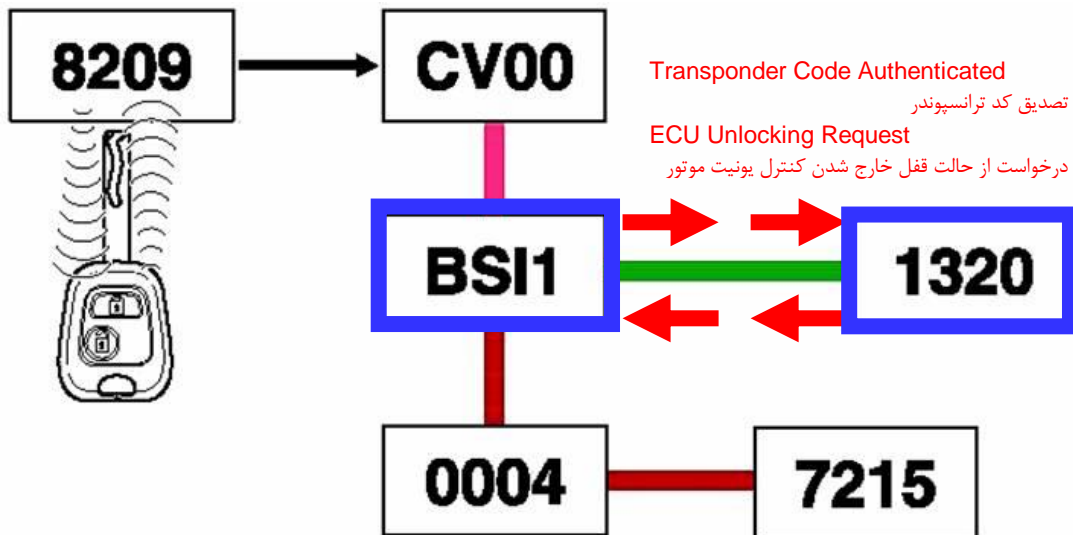
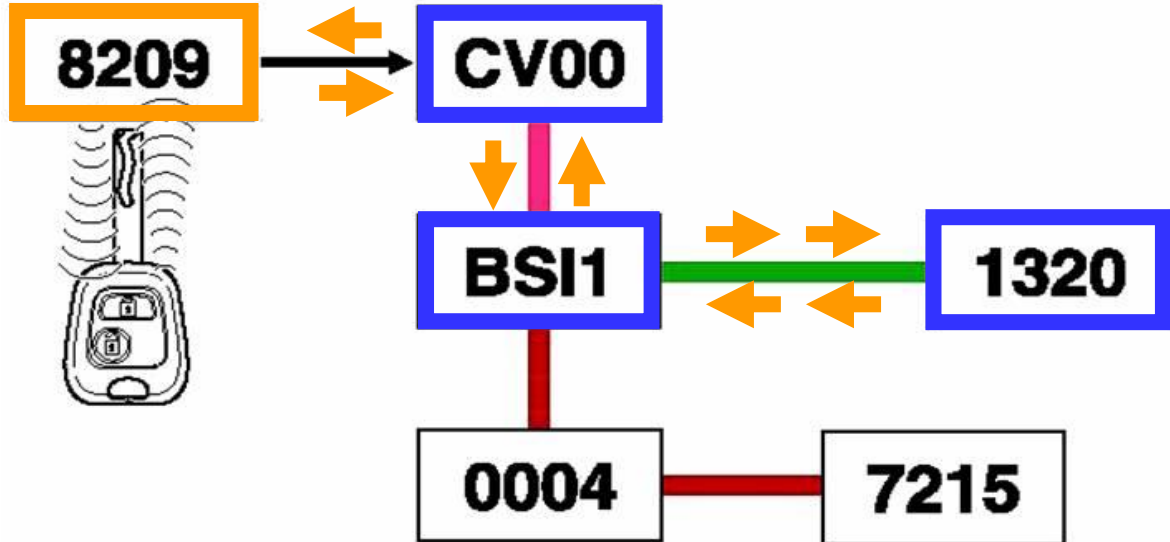
**1320** Engine ECU (کنترل یونیت موتور)

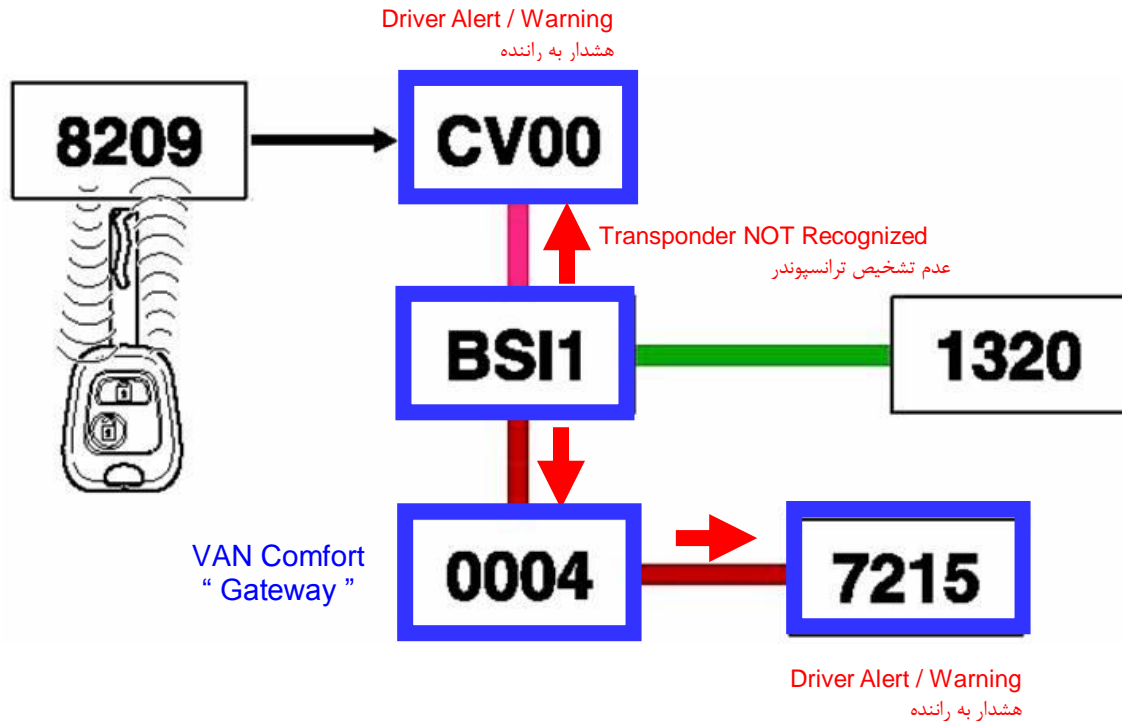
**7215** Multi-Function Display (نمایشگر چند منظوره)

**8209** Transponder Antenna (آنتن ترانسپوندر - آنالوگ مدول)

### چگونگی عملکرد سیستم ایموبیلایزر:

تشخیص کلید - Key Detection  
Transponder Code Dialogue  
مکالمه در خصوص کد ترانسپوندر

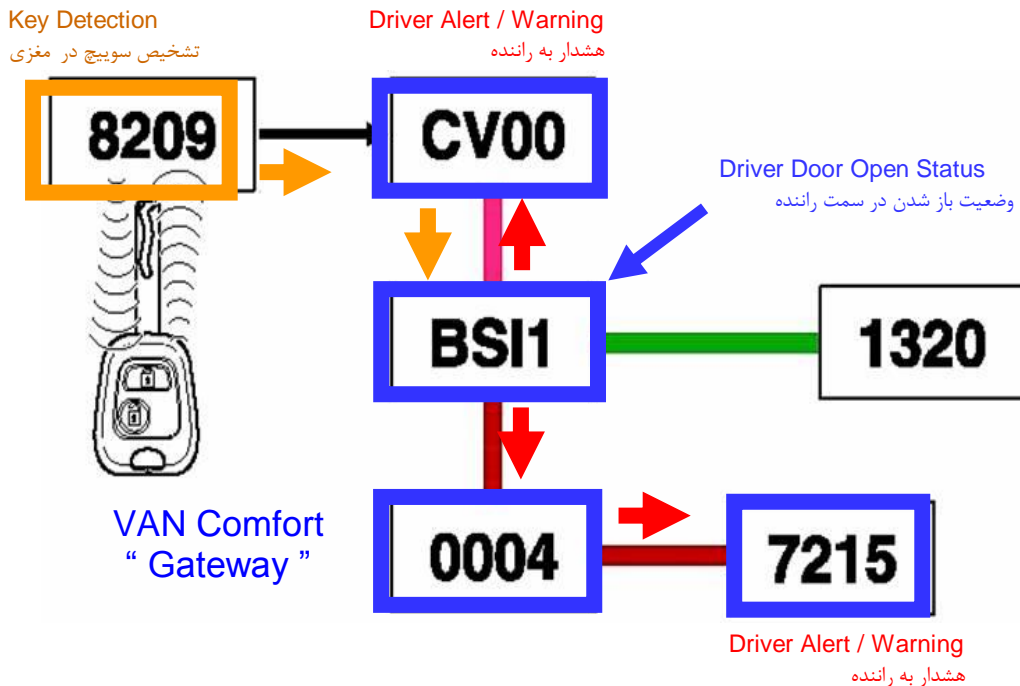




عملکرد جا ماندن سوییچ در مغزی سوییچ :

در صورتیکه سوییچ بسته شود (قطع شدن ACC+) و درب سمت راننده باز شود بلافاصله BSI

درخواست فعال شدن آلام صوتی را به CV00 ارسال می نماید.





## حالت‌های اضطراری (مدهای Downgrade):

در صورت وجود ایراد در سیستم ایموبیلایزر یا ترانسپاندر، روشن شدن خودرو غیر ممکن می‌گردد و بر روی صفحه نمایش چند منظوره یکی از پیغام‌های زیر نمایش داده می‌شود: **Key Not Recognized** یا

### Transponder Fault

همانطور که در ابتدا اشاره گردید تخصیص کد به BSI، ترانسپاندر و کنترل یونیت سیستم سوخت رسانی و جرقه از طریق دستگاه‌های عیب یاب (PP2000 یا DIAG 2000NG) صورت می‌پذیرد. در هنگام تعریف کلید به BSI موارد زیر را به خاطر داشته باشید:

۱. برای هر خودرو می‌توان تا ۵ کلید (ساده و ریموت دار) تعریف کرد. البته نمی‌توان بیشتر از ۲ کلید ریموت دار برای خودرو تعریف کرد زیرا همیشه تعداد کلیدهای ریموت دار خودرو می‌بایستی کمتر مساوی تعداد کلیدهای ساده باشد.
۲. در هنگام تعریف هر یک از قطعات، دستگاه‌های عیب یاب از کاربر می‌خواهند تا تعداد کلیدهای مورد نظر جهت تعریف را معین نماید.
۳. سپس از کاربر می‌خواهد تا کد دسترسی ۴ رقمی موجود روی کارت کلید که در اختیار مالک خودرو قرار دارد و شامل حروف I و O نیز نمی‌باشد را وارد نماید.
۴. در این لحظه در صورت عدم وجود هیچ کدی در BSI، کد وارد شده توسط کاربر در حافظه BSI ثبت می‌گردد. در صورت وجود کد در حافظه BSI، کد وارد شده توسط کاربر با کد موجود در حافظه BSI مقایسه گردیده و در صورت یکسان بودن به مرحله بعدی می‌رود و در غیر این صورت پیغام **Access Code is incorrect** را نمایش داده و برنامه پایان می‌پذیرد.
۵. در صورت یکسان بودن کدها، دستگاه عیب یاب از کاربر می‌خواهد تا کلید اول را در مغزی سوییچ قرار داده و آنرا باز کند. در صورت عدم وجود کد روی ترانسپاندر، کد موجود در حافظه BSI برای ترانسپاندر جهت ثبت روی چیپ مربوطه ارسال می‌گردد. در غیر این صورت کد موجود روی حافظه BSI با کد موجود روی ترانسپاندر مقایسه می‌گردد. در صورت یکسان بودن این کدها، BSI کد رندم را تولید کرده و به همراه پیغام تصدیق کلید





برای کنترل یونیت موتور ارسال می دارد. در غیر اینصورت پیغام **Key 1 not Learnt** را نمایش داده و برنامه متوقف می شود.

۶. در این مرحله کنترل یونیت موتور، کد دریافتی را با کد رندم ساخته شده توسط نرم افزار داخلی اش مقایسه می کند در صورت یکسان بودن کدها، عملیات تعریف شدن کلید اول پایان یافته و دستگاههای عیب یاب از کاربر می خواهند تا کلید اول را برداشته و کلید دوم را در مغزی سوییچ قرار دهد تا عملیات **learning** آغاز گردد و به همین ترتیب تا پایان یافتن تعریف کلیه کلیدهای مورد نظر این عملیات ادامه می یابد. در صورت یکسان نبودن کدها، دستگاه عیب یاب از کاربر می خواهد تا کلید اول را بردارد و سپس مجدداً از کاربر می خواهد تا کلید اول را در مغزی سوییچ قرار دهد یعنی در واقع در یک **loop** می افتد تا کاربر کلید صحیح را در مغزی قرار داده و یا برنامه را متوقف نماید.

#### ● قفل مرکزی:

بسته به مشخصات محصول خودرو پژو ۲۰۶ مولتی پلکس دارای یکی از امکانات زیر می باشد:

- خودرو بدون قفل مرکزی

- خودرو با قفل مرکزی و کلید ریموت دار

- خودرو با **deadlock**

البته همانطور که می دانید خودروهای تولیدی ایران خودرو همگی مجهز به قفل مرکزی با کلید

ریموت دار می باشند.

قفل کردن دربها به صورت مرکزی به یکی از طرق زیر امکانپذیر می باشد:

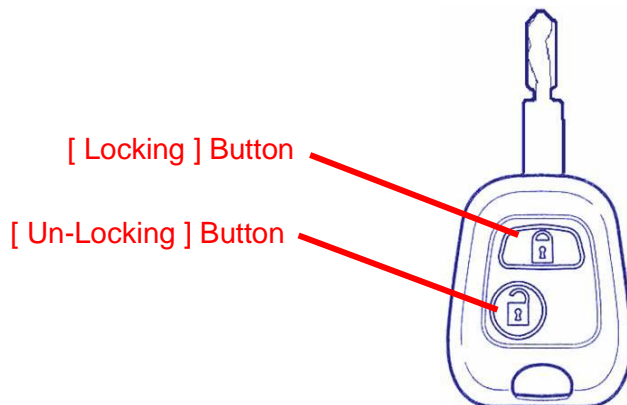
- کلید ریموت دار.

- با استفاده از کلید و میکروسوییچ سمت راننده یا شاگرد.

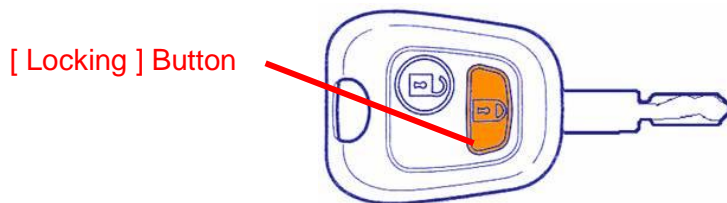
- با استفاده از شاسی قفل روی درب سمت راننده یا شاگرد.



همانطور که میدانید مدول HF(High Frequency) در داخل کلید قرار گرفته و دارای دو دگمه lock و unlock روی کلید می باشد.



در خودروهای مجهز به deadlocking در صورت فشردن دگمه lock یکی از حالات زیر را خواهیم داشت:



- یکبار فشردن دگمه lock برای کمتر از یک ثانیه منجر به فعال شدن deadlock میگردد. اگر بعد از آن یکبار دیگر دگمه lock را به مدت ۵ ثانیه فشرده نگه دارید از حالت deadlock خارج شده و همان قفل مرکزی ساده را خواهید داشت.
- یکبار فشردن دگمه lock برای بیشتر از یک ثانیه منجر به غیر فعال شدن deadlock میگردد و همان قفل مرکزی ساده را خواهیم داشت.

توجه: در زمانیکه فاصله شما از خودرو بیشتر از فاصله قابل تشخیص گیرنده HF می باشد، هرگز به دفعات متعدد دگمه های کلید روی ریموت کنترل را فشار ندهید زیرا موجب می گردد که look up table های موجود در گیرنده HF و مدول روی کلید از حالت سنکرون خارج گردیده و نیاز به انجام عملیات سنکرون کردن آنها ضروری گردد.



نکته: در صورت فشردن یکی از دکمه های روی کلید ریموت دار به سادگی از روی وضعیت چراغهای راهنمای خودرو می توانید تشخیص دهید که کدام دکمه را فشرده اید. در صورت فشردن دکمه **unlock** ، چراغهای راهنما ۲ مرتبه به سرعت روشن و خاموش می شوند. حال آنکه با فشردن دکمه **lock** ، چراغهای راهنما ۲ مرتبه ولی به آرامی روشن و خاموش می گردند.

در صورت تجهیز خودرو به قفل مرکزی خصوصیات زیر را در خودرو مشاهده خواهید نمود:

- یافتن موقعیت خودرو(در این حالت در صورت فشردن دکمه **lock** به مدت ۵ ثانیه بعد از آخرین بار که دربها قفل شده اند، چراغهای راهنما برای ۱۵ ثانیه چشمک میزنند و چراغ سقفی داخل خودرو نیز به مدت ۱۵ ثانیه روشن می ماند )
- باز شدن اتوماتیک دربهای خودرو( امکان باز شدن اتوماتیک دربها خودرو در صورت وجود ضربه شدید به خودرو تا سرنشینان در خودرو محبوس نشده و امکان کمک کردن به آنها از طریق افراد بیرون از خودرو میسر گردد. ضربه از طریق سنسورهای موجود در کنترل یونیت **Airbag** شناسایی و از طریق شبکه **Van Body** برای **BSI** ارسال می گردد.)
- هشدار باز بودن دربها (در صورت باز بودن هر یک از دربهای جلو یا عقب خودرو و وجود سیگنال دور موتور ، چراغ **STOP** روی پشت آمپر چشمک میزند و روی صفحه نمایش چندمنظوره پیغام میدهد که کدام درب باز است. همچنین در صورت وجود سیگنال سرعت خودرو، علاوه بر هشدارهای مذکور چراغ سقف نیز روشن و خاموش می گردد.)
- هشدار کم بودن ولتاژ باتری ریموت کنترل (در صورت ضعیف شدن باتری، هشدار صوتی مبنی بر ضعیف بودن باتری شنیده خواهد شد همچنین بر روی صفحه نمایش چند منظوره پیغام **Plip Battery Low** نمایش داده خواهد شد. ریموت کنترل دارای ۲ عدد باتری ۳ ولت از نوع **CR2016** می باشد. ضمناً در صورت تعویض باتری ریموت کنترل می بایستی ریموت کنترل را به طریق زیر سنکرون نمایید:

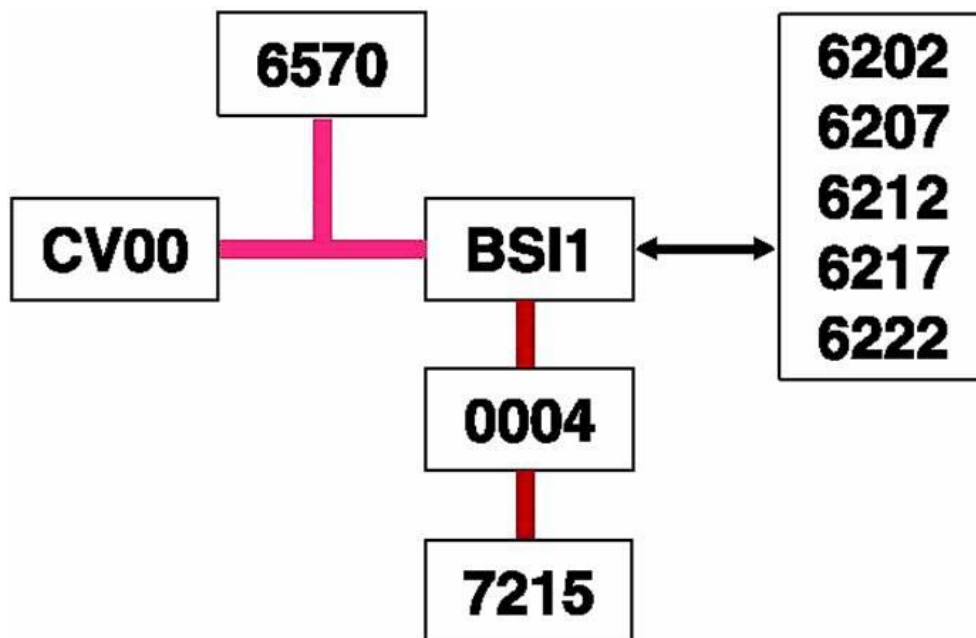
- کلید را داخل مغزی سوییچ قرار دهید.

- سویچ را باز کنید.
- دگمه Lock را فشرده نگه دارید.
- ۱۰ ثانیه صبر کنید.
- دگمه Lock را رها کنید.
- ۱۰ ثانیه صبر کنید.
- سویچ را بسته و کلید را از مغزی سویچ خارج کنید.

در اغلب موارد بدین ترتیب عملیات سنکرون کردن پایان می یابد. اما در برخی موارد ریموت کنترل سنکرون نشده و ضرورت دارد که موارد زیر را نیز دنبال کرد :

- ۳ مرتبه به فاصله های ۲ ثانیه ای دگمه Lock را به مدت ۲ ثانیه فشار دهید.
- شاسی قفل درب سمت راننده را با دست یکبار باز و بسته نمایید.

### دیاگرام سینوپتیک سیستم



## System Components

- BSI1** Built-In Systems Interface
- CV00** Steering C. Control Module
- 0004** Instrument Panel (جلو آمپر)
- 6202** Driver Door Lock Assembly (مجموعه قفل درب سمت راننده)
- 6207** F. Pass. Door Lock Assembly (مجموعه قفل درب سمت شاگرد)
- 6212** R. LH Door Lock Assembly (مجموعه قفل درب عقب چپ)
- 6217** R. RH Door Lock Assembly (مجموعه قفل درب عقب راست)
- 6222** Boot Lock Assembly (مجموعه قفل درب صندوق)
- 6570** Airbag / Seatbelt ECU (کنترل یونیت کمربندهای پیش کشنده و ایربگ)

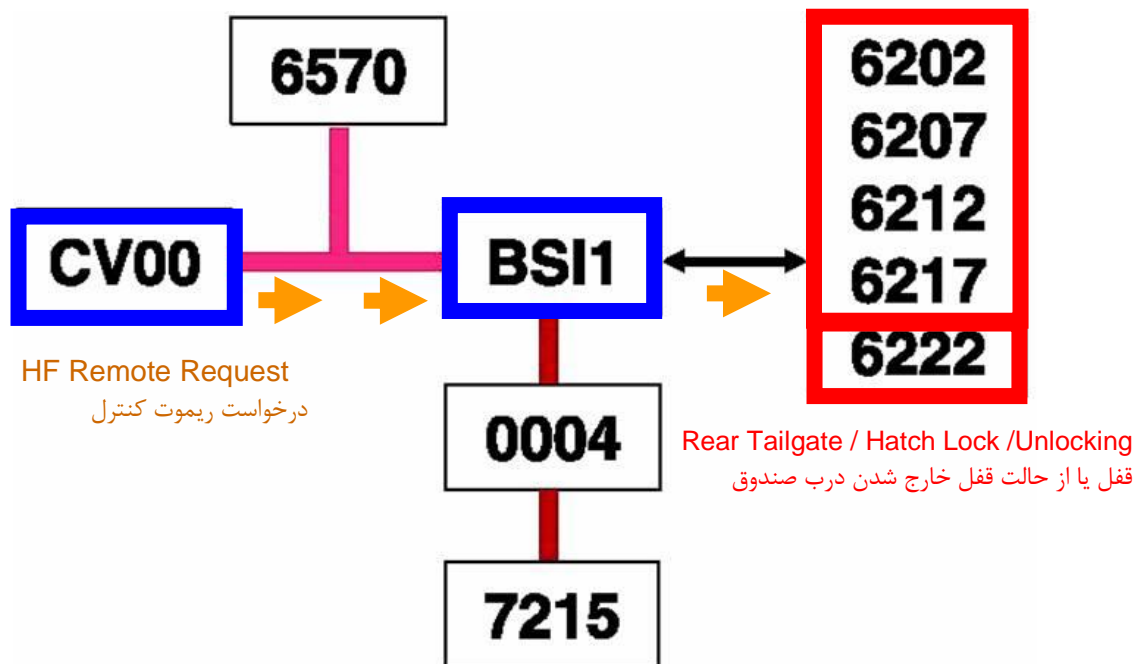
نقش قطعات موجود در این سیستم به شرح زیر می باشد:

- **BSI**: کنترل محرک دربها و دروازه ارتباطی بین شبکه های **Van Body** و **Van Comfort**.
- **CV00**: دریافت سیگنالهای HF ریموت کنترل.
- پشت آمپر: نمایش اطلاعات مورد نیاز راننده و دروازه شبکه **Van Comfort**.
- نمایشگر چند منظوره: نمایش پیغامهای هشدار به راننده.
- کنترل یونیت ایربگ و کمربندهای پیش کشنده: تشخیص ضربه و اطلاع به **BSI**.
- مجموعه محرک دربها: اطلاع رسانی وضعیت باز و بسته بودن قفلها.

عملکرد ریموت کنترل:

Door Lock / Unlocking

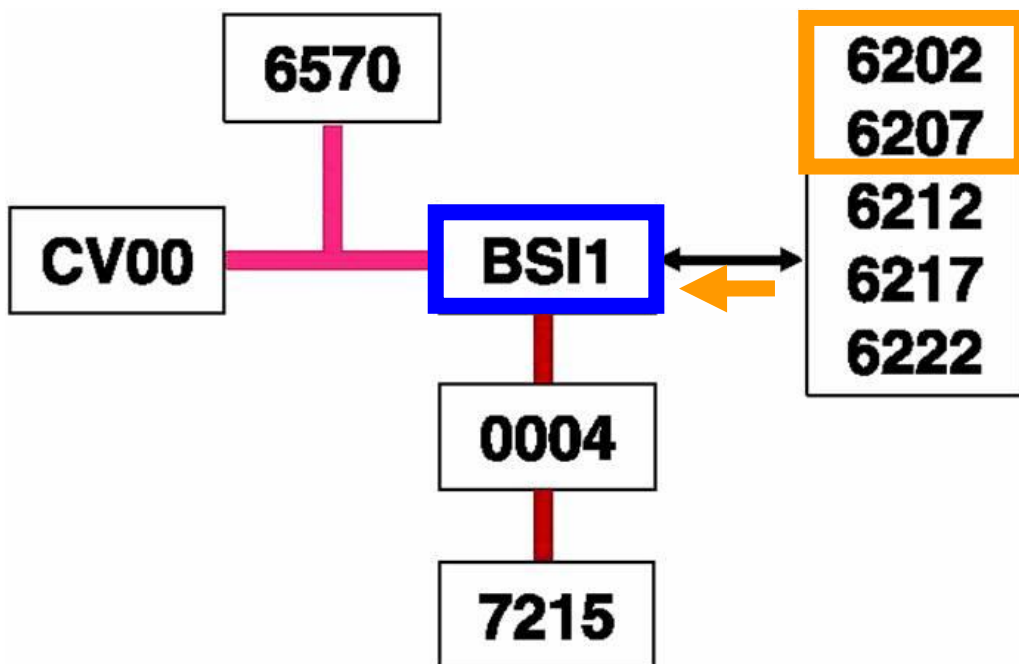
قفل یا از حالت قفل خارج شدن دربها



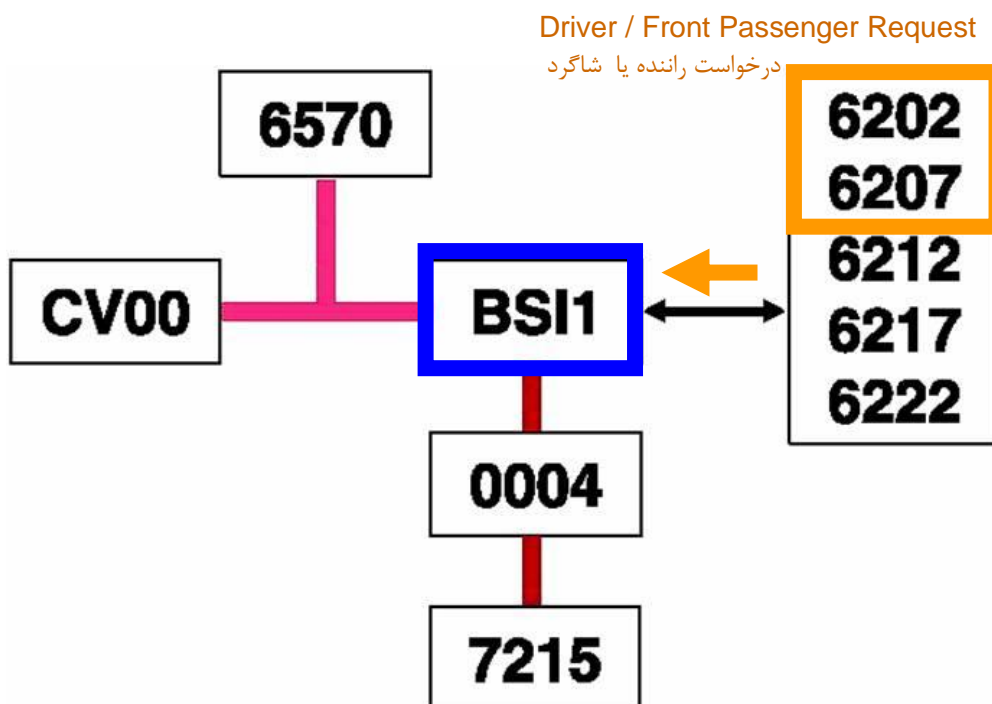
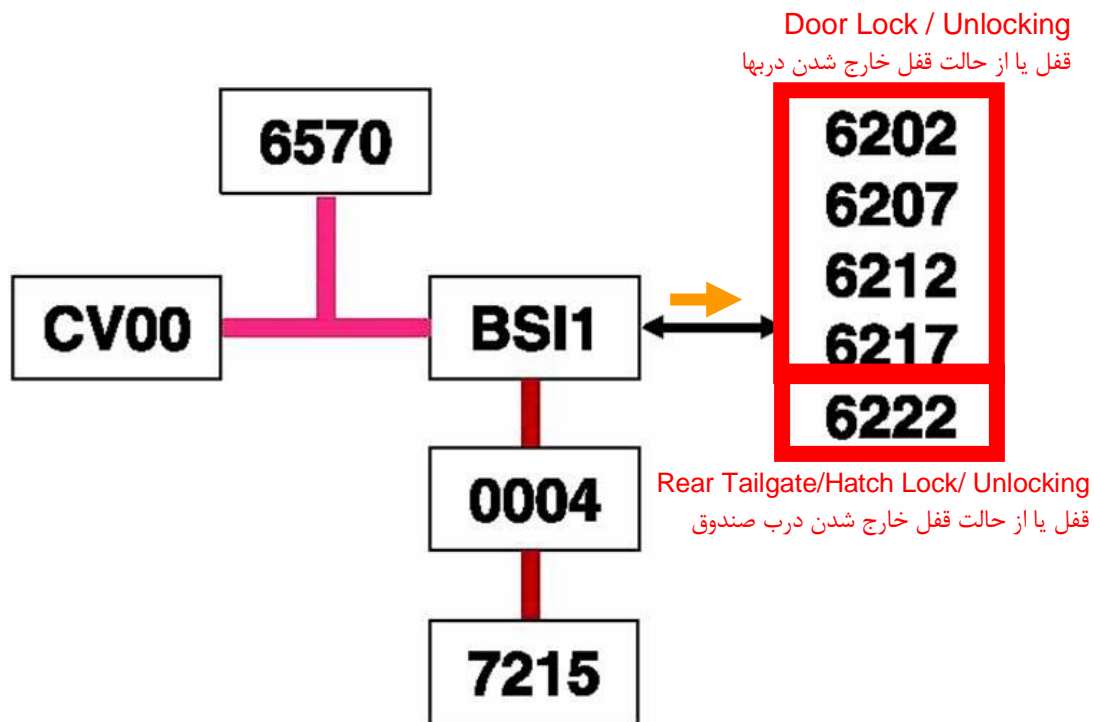
در صورت فشردن شدن یکی از دکمه های موجود روی کلید ریموت کنترل خودرو، CV00 سیگنال دریلفتی را از طریق شبکه VAN در اختیار BSI قرار داده و BSI فرمان قفل شدن و یا از حالت قفل خارج شدن دربها را صادر می نماید.

Key Request

درخواست راننده از طریق کلید

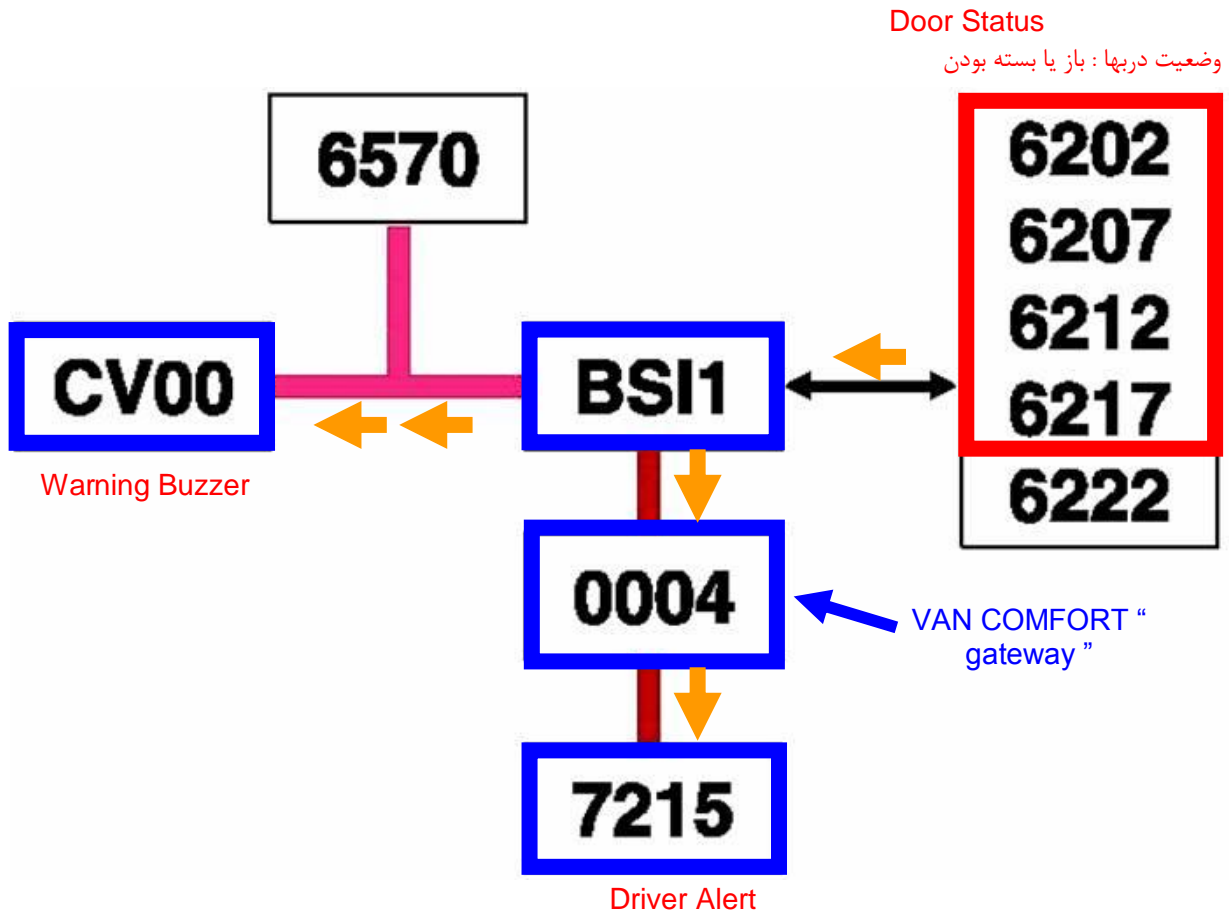


با استفاده از کلید خودرو و میکروسویچهای تعبیه شده روی دربهای جلو سمت راننده و شاگرد می توان دربها را قفل و یا از حالت قفل خارج کرد که در این صورت درخواست این عمل برای BSI ارسال می گردد. سپس همانطور که در دیاگرام زیر مشخص است، BSI فرمان مربوطه مطابق با درخواست راننده را ارسال می نماید.



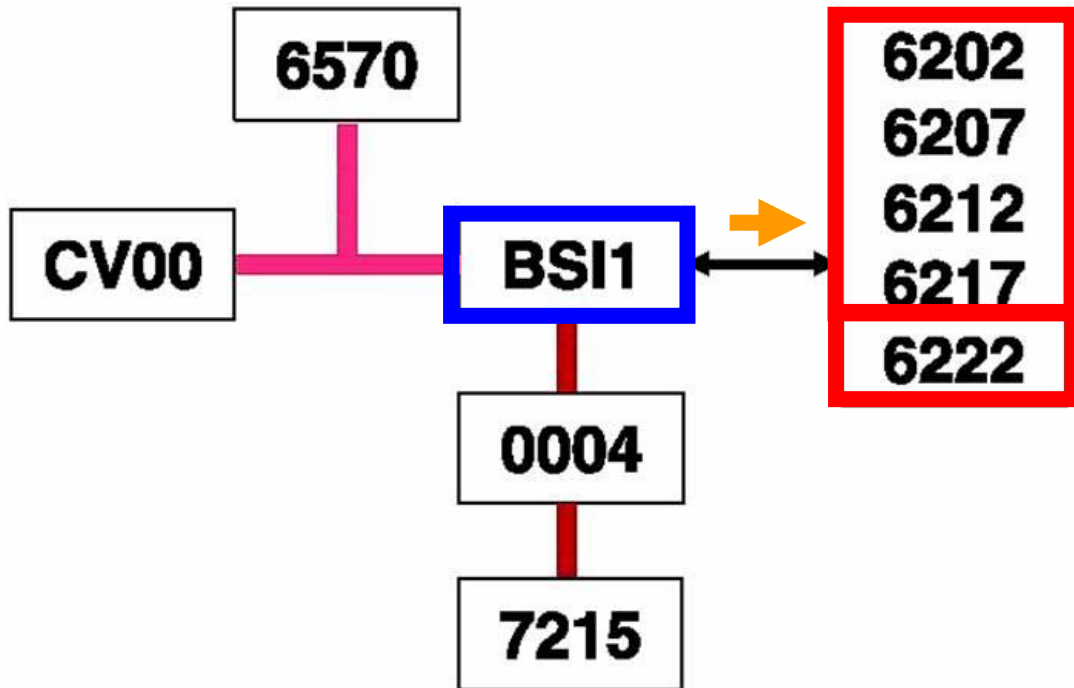


درخواست راننده و شاگرد جهت قفل شدن یا باز شدن دربها از داخل خودرو و از طریق شاسی قفل روی دربها نیز برای BSI ارسال شده و BSI اقدام به انجام عملیات مربوطه به صورت مرکزی می نماید. البته قفل از انجام آن ابتدا وضعیت دربها را آنگونه که در دیاگرام زیر نمایش داده شده است، بررسی می نماید.

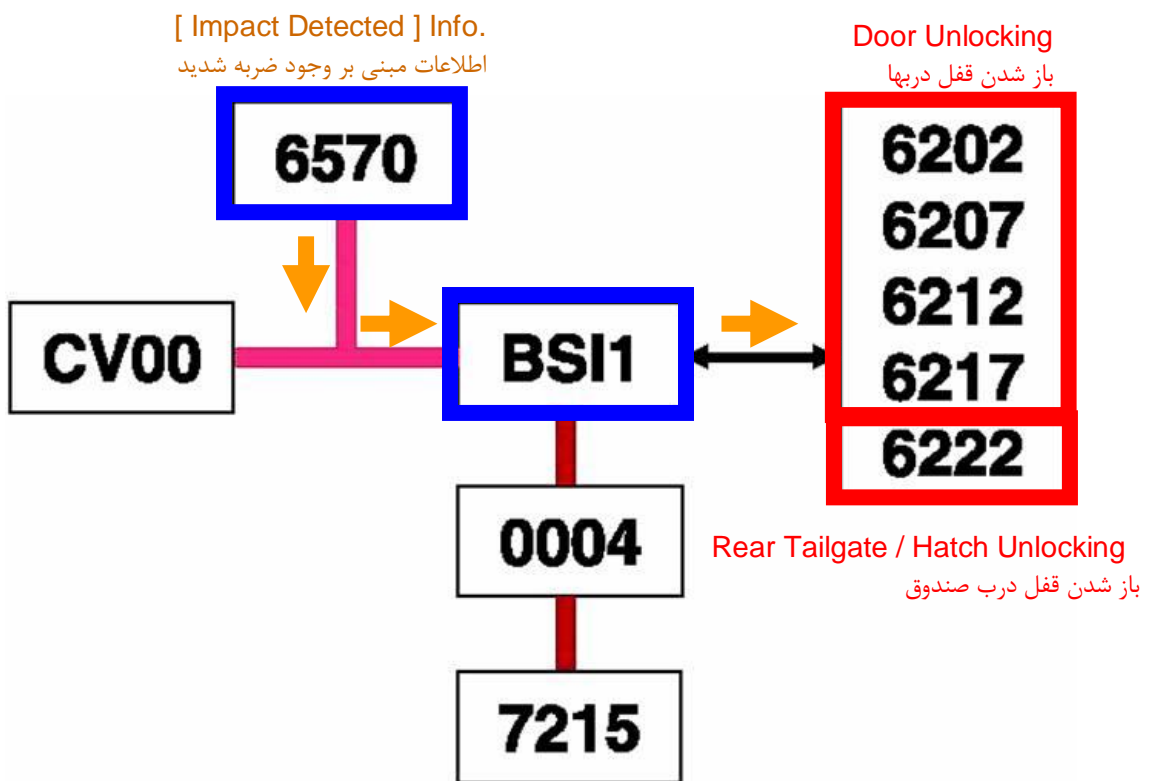


وضعیت باز یا بسته بودن دربهای خودرو از طریق BSI بررسی می گردد و در صورت باز بودن هر یک از دربها، BSI از CV00 می خواهد تا بیزر را جهت اطلاعرسانی صوتی به راننده فعال نماید. همچنین از طریق پشت آمپر بر روی نمایشگر چند منظوره به صورت هشدار دیداری راننده را از وضعیت دربها مطلع می سازد تا راننده کلیه دربهای خودرو را بسته و سپس BSI مطابق دیاگرام زیر کلیه دربها را قفل می نماید.

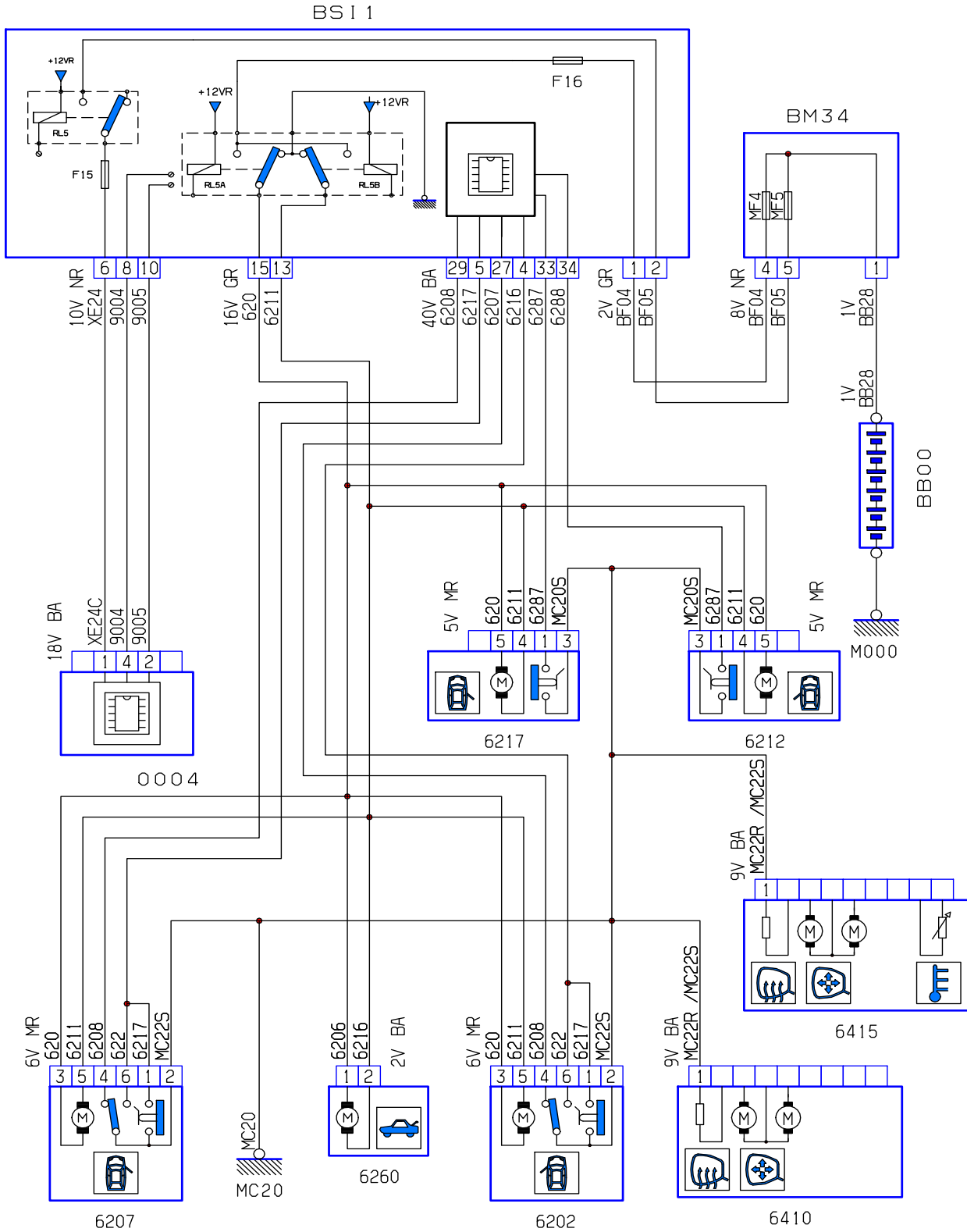




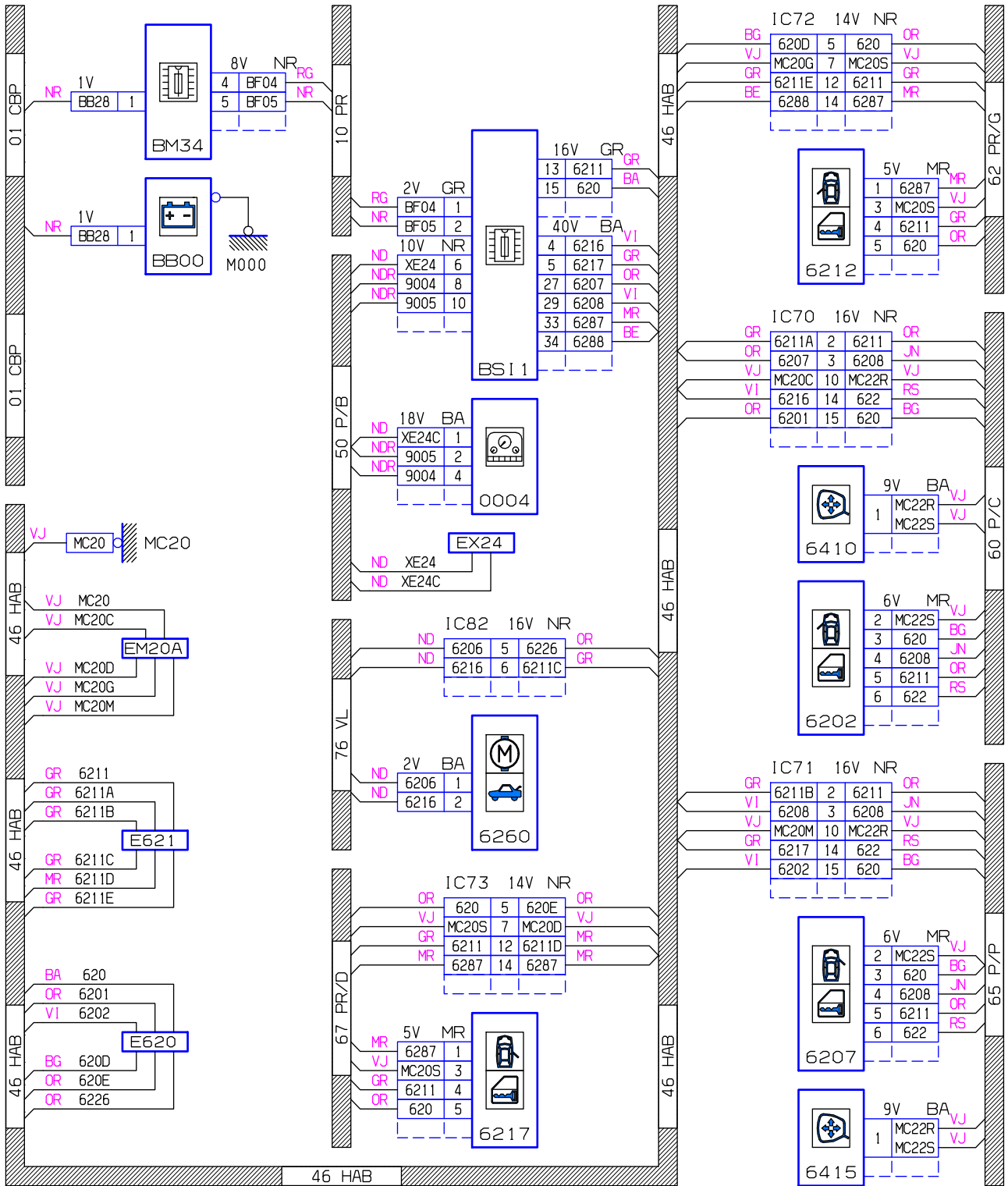
همانطور که در دیاگرام زیر نمایش داده شده است، در صورت وجود ضربه شدید که از طریق کنترل یونیت ایربگ به BSI اطلاع رسانی می گردد، BSI اقدام به صدور فرمان باز شدن قفل درها می نماید.



### نقشه شماتیک قفل مرکزی



### نقشه وایرینگ قفل مرکزی

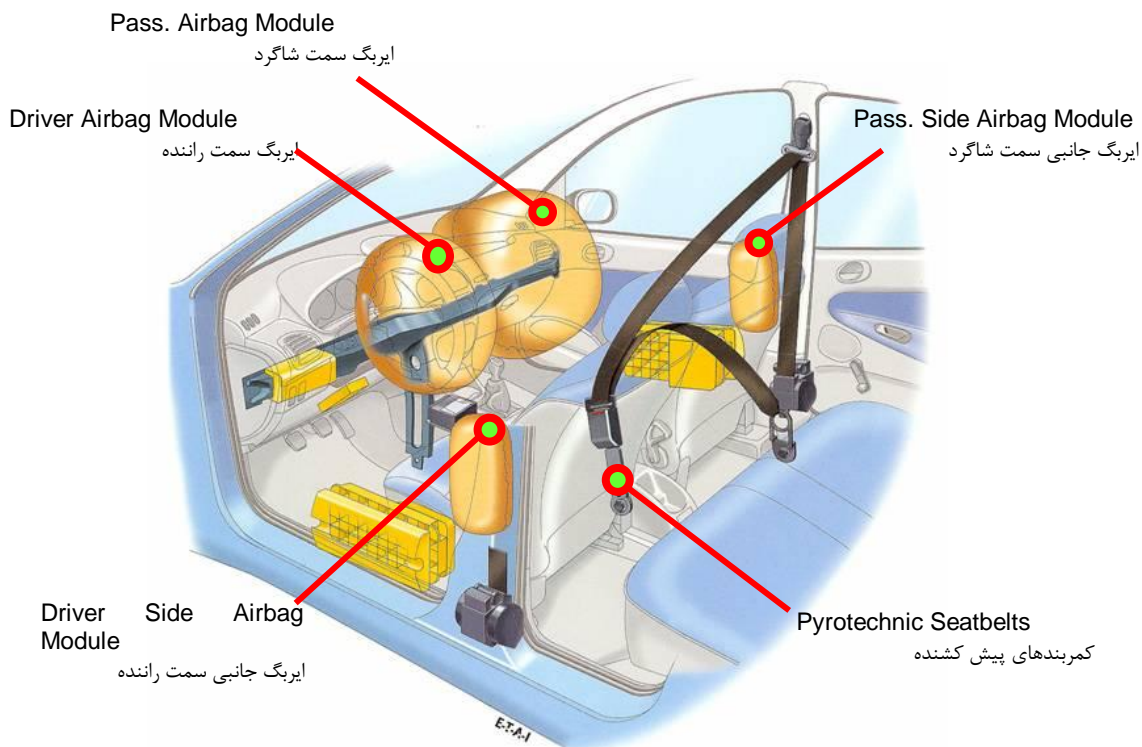


## فصل ۶: سیستم‌های ایمنی غیرفعال (Passive)

در خودرو پژو ۲۰۶ مولتی پلکس، اولین سطح سیستم حفاظت از جان سرنشینان خودرو و جلوگیری از برخورد فیزیکی سرنشینان با قسمت‌های داخلی خودرو در زمان بروز تصادف، سیستم کمربندهای ایمنی پیش کشنده می باشد. در سطح دوم بسته به شدت و محل ورود ضربه به خودرو سیستم ایربگ نیز مضاف بر کمربندهای پیش کشنده وارد عمل می شود.

در آغاز تولید خودروهای پژو ۲۰۶ مولتی پلکس در اروپا تجهیزات زیر به صورت استاندارد بر روی خودرو نصب بود:

- کمربندهای پیش کشنده سمت راننده و شاگرد
- ایربگ‌های دو مرحله ای جلو سمت راننده و شاگرد
- ایربگ‌های جانبی سمت راننده و شاگرد
- کمربندهای ایمنی سرنشینان عقب





سیستم کمربندهای ایمنی پیش کشنده و ایربگ دارای یک کنترل یونیت واحد می باشند که جهت فعال کردن هر دو سیستم از آن استفاده می گردد. این کنترل یونیت جلوی دسته دنده وسط کنسول خودرو قرار گرفته است.

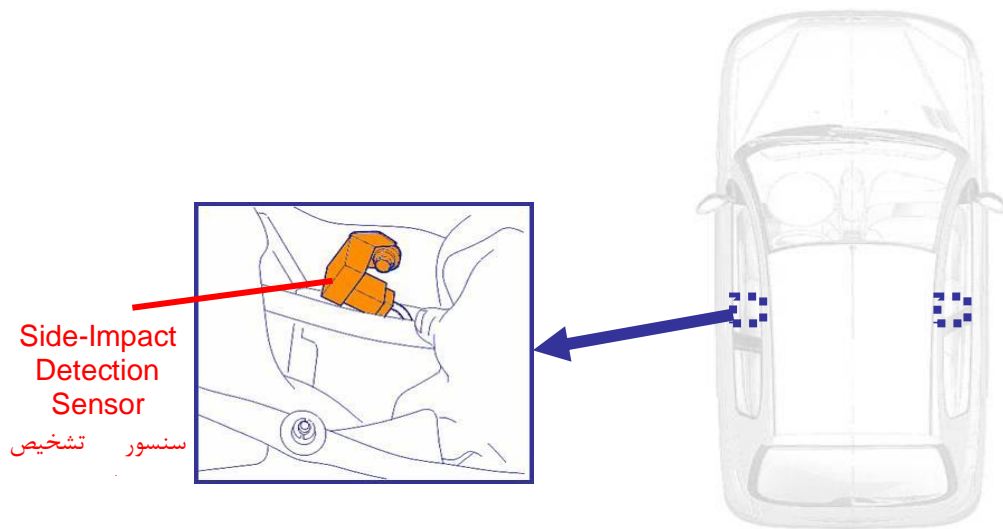


Airbag / Seatbelt ECU

وظایف کنترل یونیت ایربگ-کمربندهای ایمنی پیش کشنده به شرح زیر می باشد:

- تشخیص ضربه (جلو، عقب، جانبی)
- ذخیره انرژی جهت فعال کردن سیستم (حتی در صورت قطع شدن تغذیه الکتریکی کنترل یونیت)
- کنترل فعال شدن کمربندهای ایمنی پیش کشنده و ایربگ
- عیب یابی اتوماتیک و تشخیص عیب

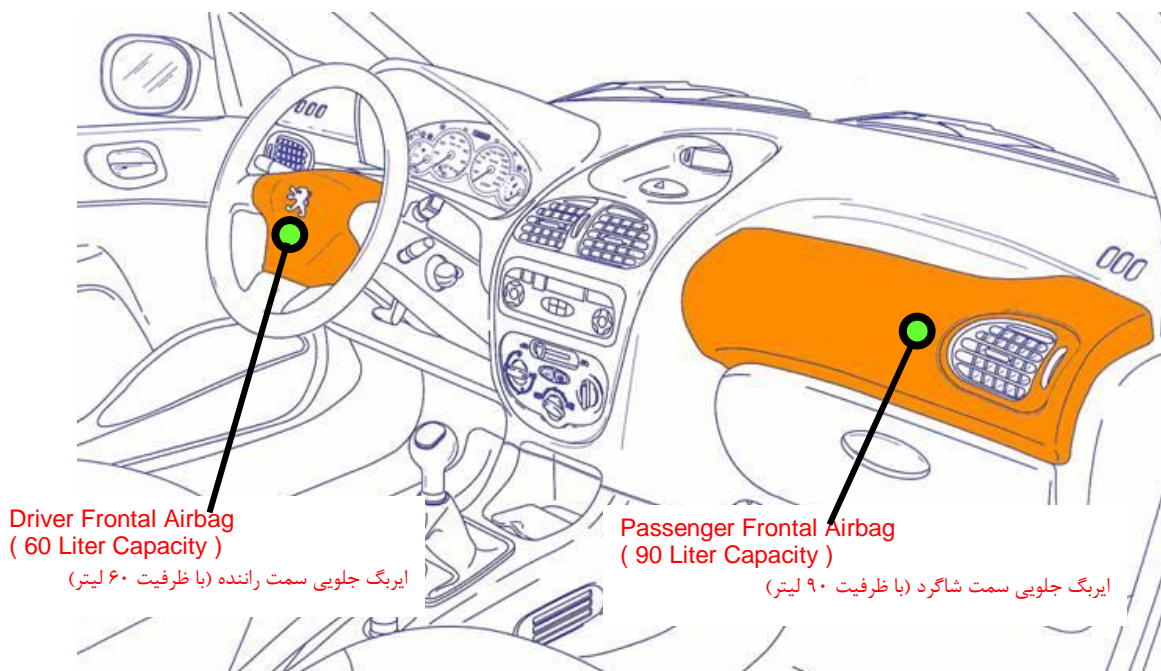
در صورت تجهیز خودرو به ایربگهای جانبی سمت راننده و شاگرد، جهت فعال کردن این دو ایربگ توسط کنترل یونیت مربوطه دو عدد سنسور جانبی در سمت چپ و راست خودرو به منظور تشخیص ضربه روی بدنه خودرو نصب گردیده است.



اعمال زیر توسط سنسورهای جانبی ایربگ صورت می پذیرد:

- اندازه گیری شتاب منفی جانبی
- انتقال اطلاعات به کنترل یونیت ایربگ و کمربندهای ایمنی پیش کشنده
- خود عیب یابی اتوماتیک

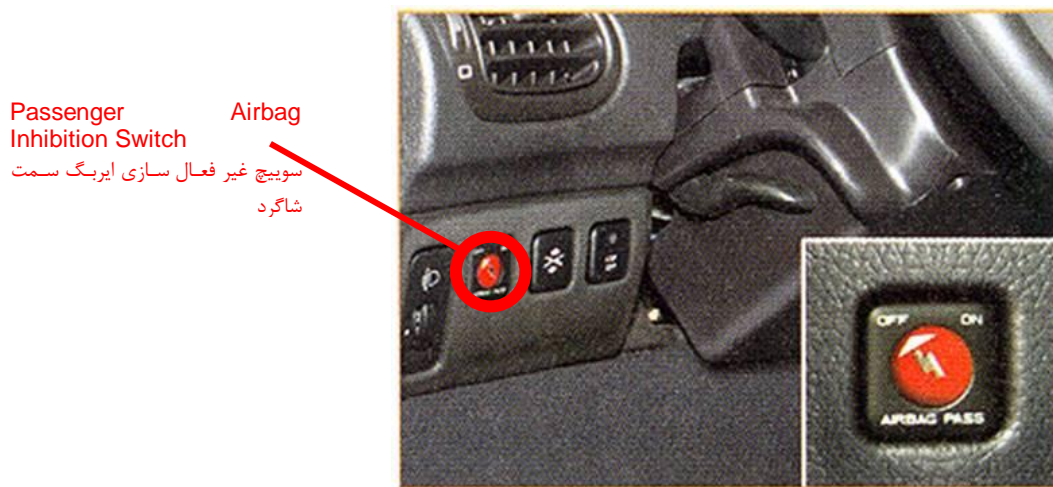
ایربگهای جلو (سمت راننده و شاگرد) به ترتیب در فرمان و داشبورد جا داده شده اند.



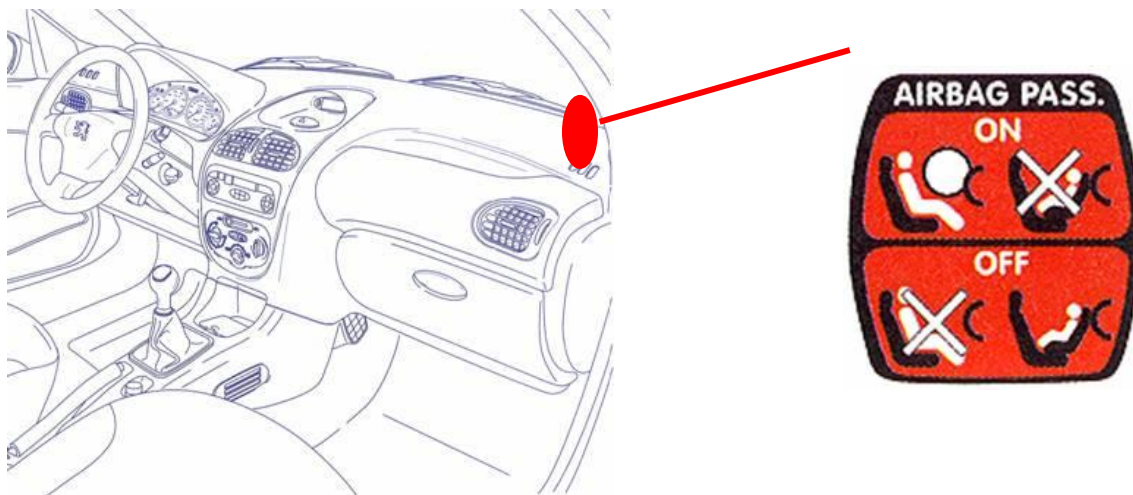


لازم به توضیح است که هر دو ایربگ سمت راننده و شاگرد از نوع هوشمند بوده یعنی دارای دو مرحله جهت کنترل میزان باز شدن ایربگها می باشند.

در صورت وجود ایربگ سمت شاگرد، سوییچ غیرفعال کردن آن نیز بر روی خودرو وجود خواهد داشت:



برچسب هشداری بر روی لبه کناری کنسول وسط و سایبان سمت شاگرد جهت غیرفعال کردن ایربگ سمت شاگرد در صورت قرار گرفتن صندلی کودک در این قسمت به منظور جلوگیری از خفه شدن کودک در اثر باز شدن ایربگ، وجود دارد.





در صورت فعال کردن سویچ ایربگ سمت شاگرد، کنترل یونیت ایربگ هرگز فرمان آتش شدن ایربگ سمت شاگرد را صادر نخواهد کرد. در این صورت یک علامت هشدار روی پشت آمپر و یک پیغام روی نمایشگر چند منظوره جهت اطلاع به راننده از غیرفعال شدن این سیستم نمایان خواهد شد.

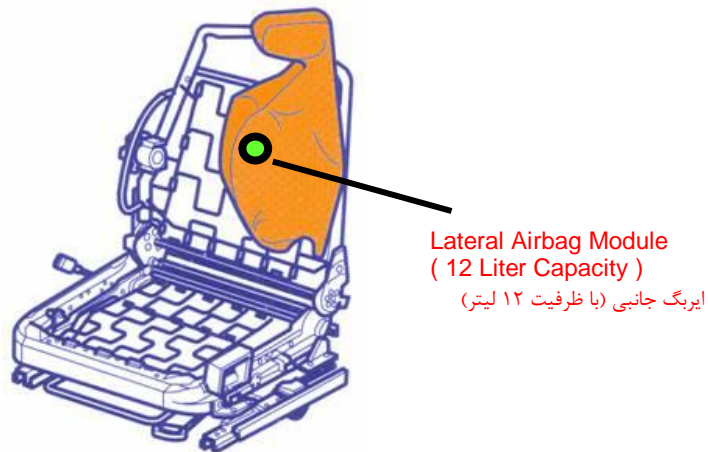


### [ Passenger Airbag Inhibited ]

ممانعت از عملکرد کیسه هوا سمت شاگرد

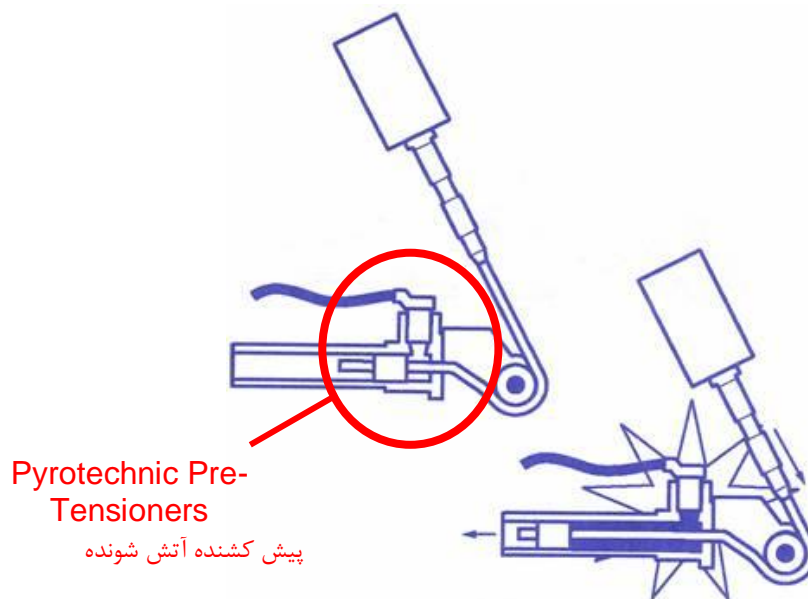
مدولهای ایربگ جانبی سمت راننده و شاگرد در قسمت کناری پشتی صندلیهای جلو قرار گرفته

اند.



همانطور که می دانید کمربندهای پژو ۲۰۶ مولتی پلکس از نوع پیش کشنده و محدود کننده نیرو می

باشند.







البته کمربندهای سرنشیمان عقب دارای خاصیت پیش کشندگی نبوده و فقط دارای سیستم محدود کننده نیرو می باشند.



بسته به مشخصات خودرو ممکن است سویچهایی در زیر قفل کمربند وجود داشته باشد که پس از حرکت خودرو و انتقال اطلاعات آن از طریق شبکه CAN به BSI، کنترل یونیت ایربگ و کمربندهای ایمنی پیش کشنده درخواست روشن شدن LED مربوطه روی پشت آمپر را برای BSI از طریق شبکه VAN Body ارسال نماید.



#### [ Seat-Belt Not Fastened ]

بسته نشدن کمربند ایمنی  
Instrument Panel Warning Symbol  
علامت هشدار نمایش داده شده روی جلو آمپر

کنترل یونیت ایربگ و کمربندهای ایمنی پیش کشنده با توجه به جهت و شدت ضربه فرمانهای مربوطه را صادر می نماید. ( ضربه از جلو - ضربه از کنار - ضربه از عقب)



## در صورت وجود ضربه از جلو:

کنترل یونیت ایربگ و کمربندهای ایمنی پیش کشنده بسته به شدت ضربه، ایربگهای جلویی (سمت شاگرد و راننده) و کمربندها را فعال می سازد. به دلیل دو مرحله ای بودن ایربگهای جلو، زمان فعال شدن مرحله دوم کاملاً وابسته به شدت ضربه بوده و دارای حالات متغیر زیر می باشد:

- شدت ضربه کم: ۱۵۰ میلی ثانیه بعد از فعال شدن مرحله اول
- شدت ضربه متوسط: ۳۰ میلی ثانیه بعد از فعال شدن مرحله اول
- شدت ضربه زیاد: ۳ میلی ثانیه بعد از فعال شدن مرحله اول

## در صورت وجود ضربه از کنار:

کنترل یونیت ایربگ و کمربندهای ایمنی پیش کشنده بسته به شدت ضربه فقط ایربگهای جانبی (سمت راننده و شاگرد) را فعال می سازد. یعنی با توجه به اطلاعات سنسورهای ضربه جانبی فقط ایربگها فعال می شوند و بر مبنای اطلاعات ارسالی از آنها در خصوص وجود ضربه از جوانب خودرو، کمربندهای ایمنی فعال نخواهند شد.

## در صورت وجود ضربه از عقب:

کنترل یونیت ایربگ و کمربندهای ایمنی پیش کشنده بسته به شدت ضربه فقط کمربندهای پیش کشنده را فعال خواهد ساخت.

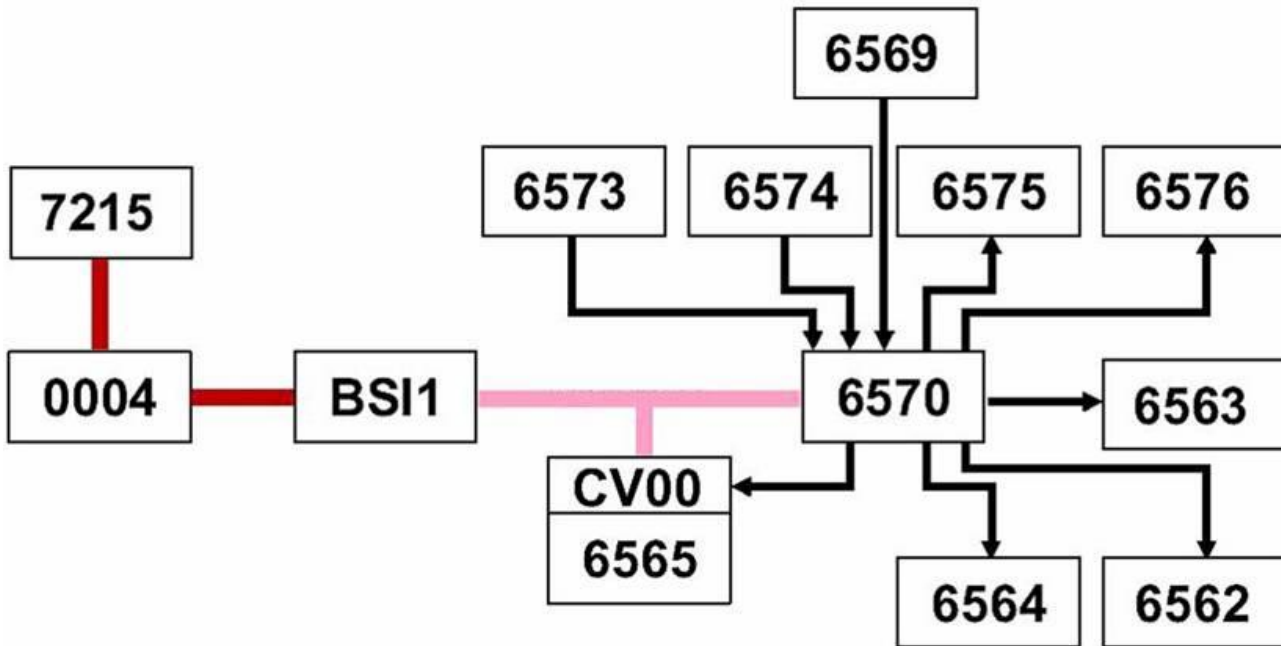
در صورت وجود ضربه، کنترل یونیت ایربگ و کمربندهای ایمنی پیش کشنده سیگنال مربوطه را از

طریق شبکه VAN برای BSI ارسال کرده و BSI اعمال زیر را کنترل می کند:

- قطع کردن پمپ بنزین (به کمک BM34)
- روشن کردن فلاشرهای خودرو
- باز کردن (Unlock) قفل درها (به استثنای ضربات در سرعت پایین)

بنابراین جهت فعال شدن مجدد پمپ بنزین کافی است سویچ اصلی (سیگنال +CC) را باز و بسته نماییم.

### دیاگرام سینوپتیک سیستم



### System Components

**BSI1** Built-In Systems Interface

**CV00** Steering Column Control Module

**0004** Instrument Panel (جلو آمپر)

**6562 / 6563** RH / LH Lateral Airbag Module (ایر بگ جانبی سمت چپ/راست)

**6564 / 6565** Front Pass. / Driver Airbag Module (ایر بگ جلو سمت راننده / شاگرد)

**6569** Airbag Neutralization Switch (سویچ غیرفعالسازی ایر بگ سمت شاگرد)

**6570** Airbag / Seatbelt ECU (کنترل یونیت ایر بگ و کمربند پیش کشنده)

**6573 / 6574** Driver / Front Pass. Side Impact Detection Satellite (سنسورهای تشخیص ضربه جانبی جلو سمت راننده/شاگرد)

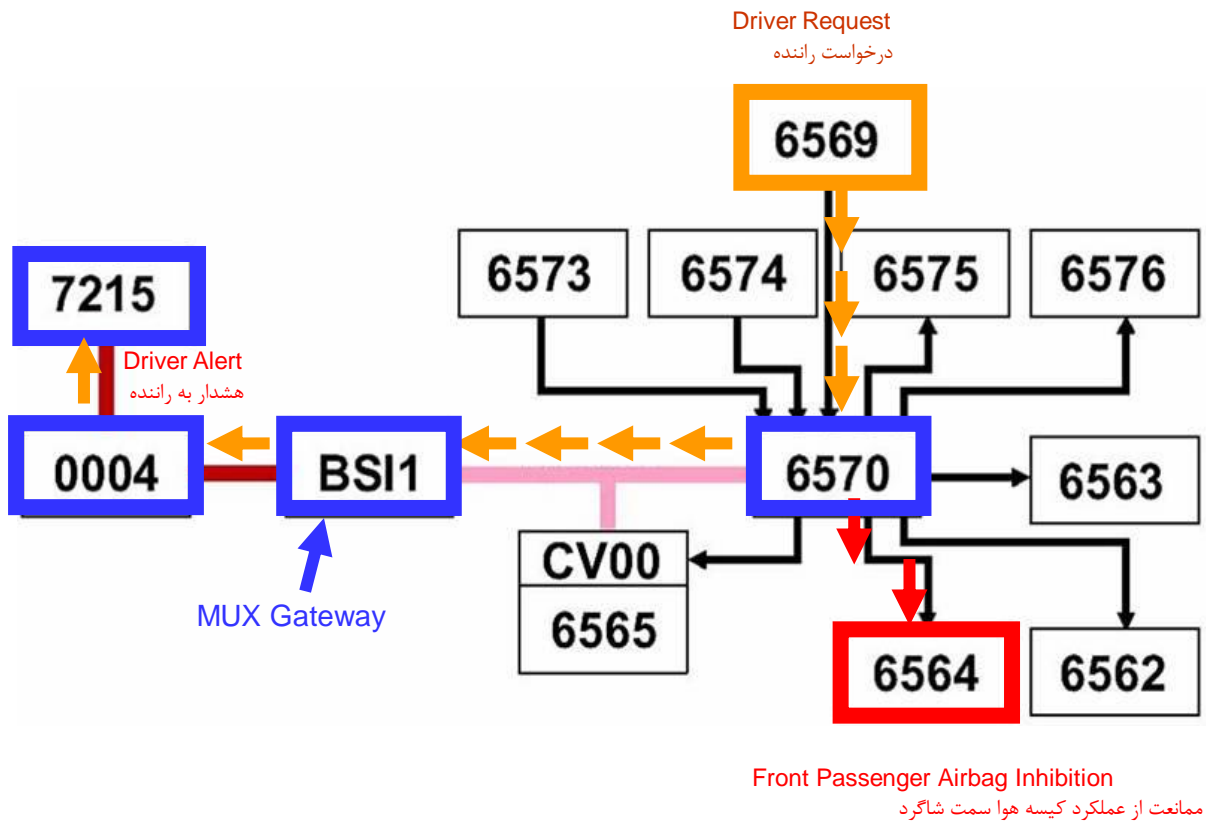
**6575 / 6576** Driver / Front Pass. Pyrotechnic Seatbelt (کمربند پیش کشنده جلو سمت راننده/شاگرد)

**7215** Multi-Function Display (نمایشگر چند منظوره)  
نقش قطعات موجود در این سیستم به شرح زیر می باشد:



- **BSI** : کنترل پمپ بنزین، کنترل قفل دربها و کنترل فلاشر
- **CV00** : سویچ چرخشی ایربگ را در خود جای داده و کنترل هشدار صوتی (بیزر)
- کنترل یونیت ایربگ و کمربندهای ایمنی پیش کشنده: فعال کردن پیش کشنده کمربندها و کیسه های هوا در صورت وجود ضربه
- سنسورهای کناری تشخیص ضربه: تامین اطلاعات شدت ضربه وارده به قسمت‌های کناری خودرو
- کیسه های هوای جلویی: از نوع هوشمند دو مرحله ای جهت حفاظت از سرنشینان جلو در صورت وجود ضربه از جلو .
- کیسه های هوای جانبی: جهت حفاظت از برخورد فیزیکی سرنشینان خودرو با بدنه خودرو در زمان وجود ضربه از جوانب.
- کمربندهای پیش کشنده: جهت نگهداشتن سرنشینان جلو در شرایط ضربه و به عقب کشیدن آنها پیش از فعال شدن کیسه های هوای ایمنی.
- سویچ غیرفعال کردن ایربگ سمت شاگرد: جهت جلوگیری از خفه شدن کودکانی که با استفاده از صندلی کودک در این قسمت قرار گرفته اند.
- پشت آمپر و صفحه نمایش چند منظوره: جهت نمایش علائم و پیغامها.

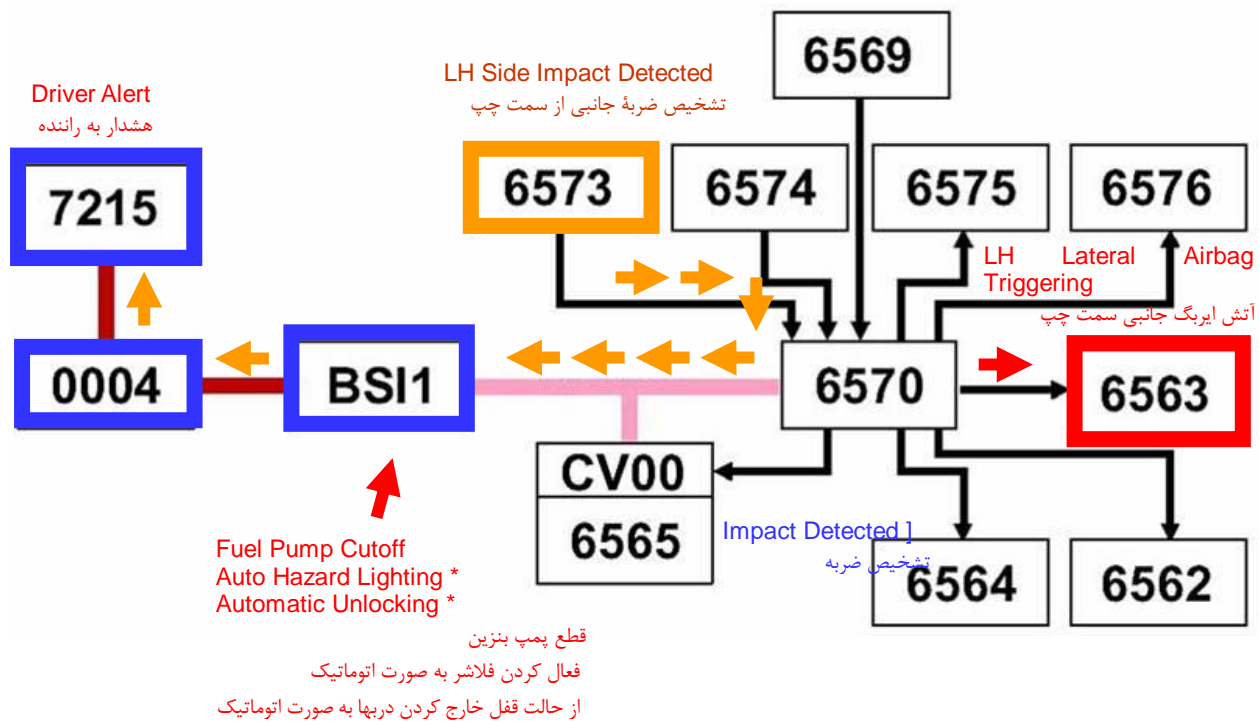
## غیرفعال کردن ایربگ سمت شاگرد:



در صورت تمایل راننده جهت غیر فعال کردن ایربگ سمت شاگرد، درخواست خود را از طریق سویچ غیر فعال کردن سمت شاگرد برای کنترل یونیت ایربگ ارسال کرده و کنترل یونیت ایربگ، کیسه هوای سمت شاگرد را غیرفعال کرده و وضعیت موجود را برای BSI ارسال می نماید. BSI نیز این اطلاعات را در اختیار پشت آمپر می گذارد تا چرتغ هشدار مربوطه را روشن نماید و راننده را از اجرای درخواستش مطلع نماید.



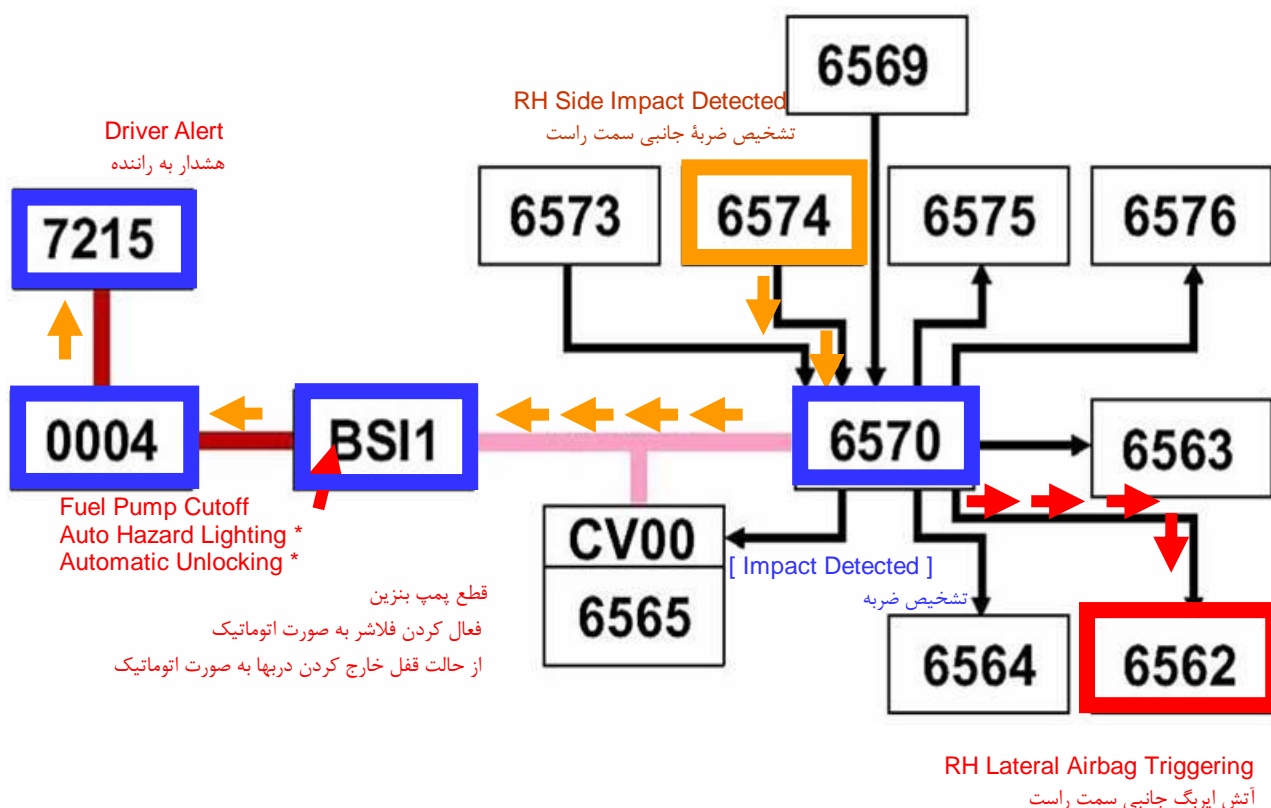
## تشخیص ضربه جانبی از سمت چپ:



در صورت تشخیص ضربه جانبی از سمت چپ (راننده) توسط سنسور مربوطه و ارسال این اطلاعات به کنترل یونیت ایربگ، فرمان فعال شدن کیسه هوای جانبی سمت راننده توسط کنترل یونیت ایربگ صادر گردیده و این امر را به BSI نیز اطلاع رسانی می نماید. در این حالت BSI فرمان قطع شدن پمپ بنزین، فعال کردن فلاشرها و از حالت قفل خارج کردن دربها را صادر نموده و مراتب را به پشت آمپر گزارش می نماید تا فعال شدن این کیسه هوا را روی نمایشگر چند منظوره به اطلاع راننده برساند.

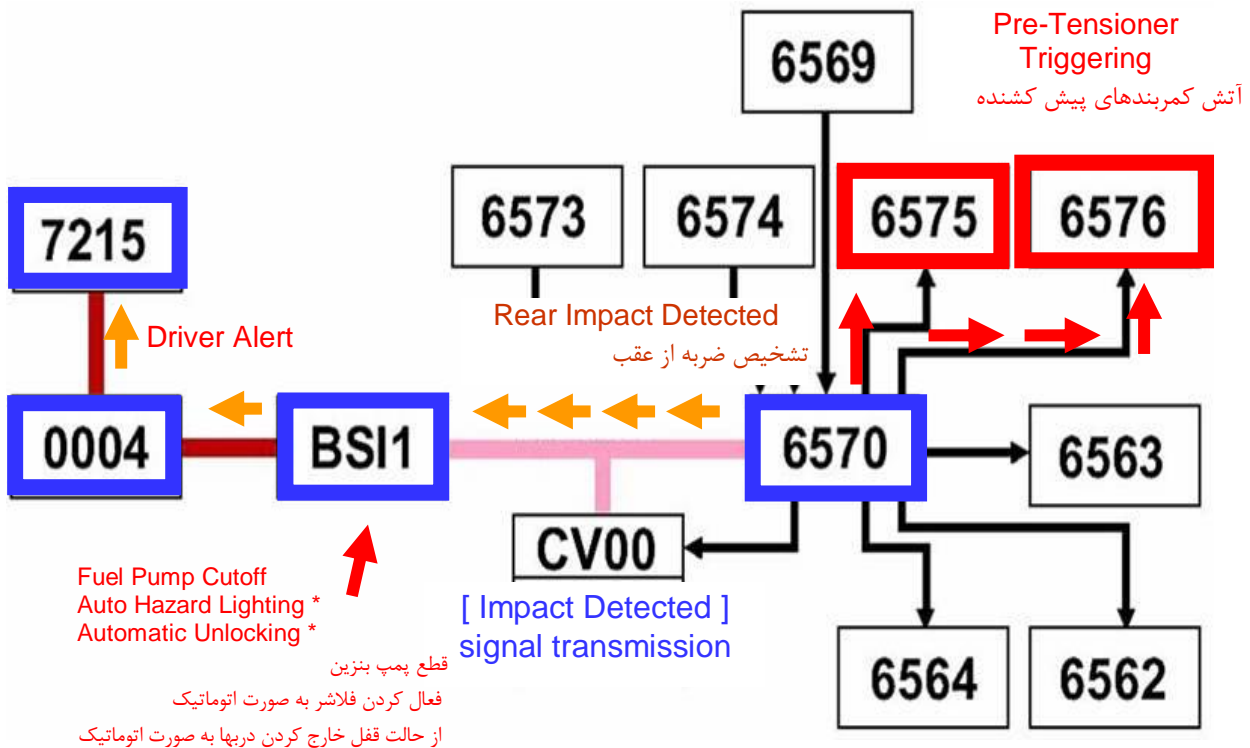


## تشخیص ضربه جانبی از سمت راست:



در صورت تشخیص ضربه جانبی از سمت راست (شاگرد) توسط سنسور مربوطه و ارسال این اطلاعات به کنترل یونیت ایربگ، فرمان فعال شدن کیسه هوای جانبی سمت شاگرد توسط کنترل یونیت ایربگ صادر گردیده و این امر را به BSI نیز اطلاع رسانی می نماید. در این حالت BSI فرمان قطع شدن پمپ بنزین، فعال کردن فلاشرها و از حالت قفل خارج کردن دربها را صادر نموده و مراتب را به پشت آمپر گزارش می نماید تا فعال شدن این کیسه هوا را روی نمایشگر چند منظوره به اطلاع راننده برساند.

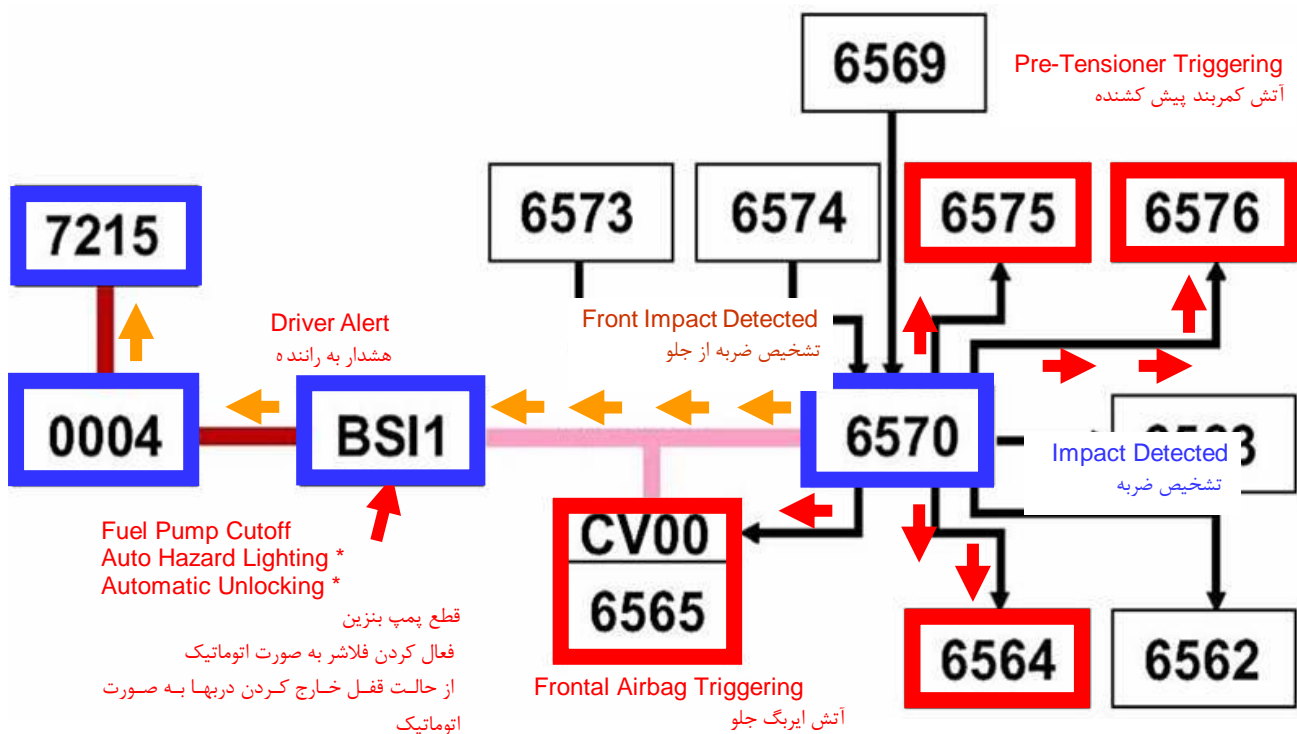
## تشخیص ضربه از عقب:



در صورت تشخیص ضربه از عقب خودرو توسط سنسور مربوطه و ارسال این اطلاعات به کنترل یونیت ایربرگ، فرمان آتش شدن کمربندهای سمت راننده و شاگرد توسط کنترل یونیت ایربرگ صادر گردیده و این امر را به BSI نیز اطلاعیرسانی می نماید. در این حالت BSI فرمان قطع شدن پمپ بنزین، فعال کردن فلاشرها و از حالت قفل خارج کردن دربها را صادر نموده و مراتب را به پشت آمپر گزارش می نماید تا فعال شدن کمربندهای پیش کشنده را روی نمایشگر چند منظوره به اطلاع راننده برساند.

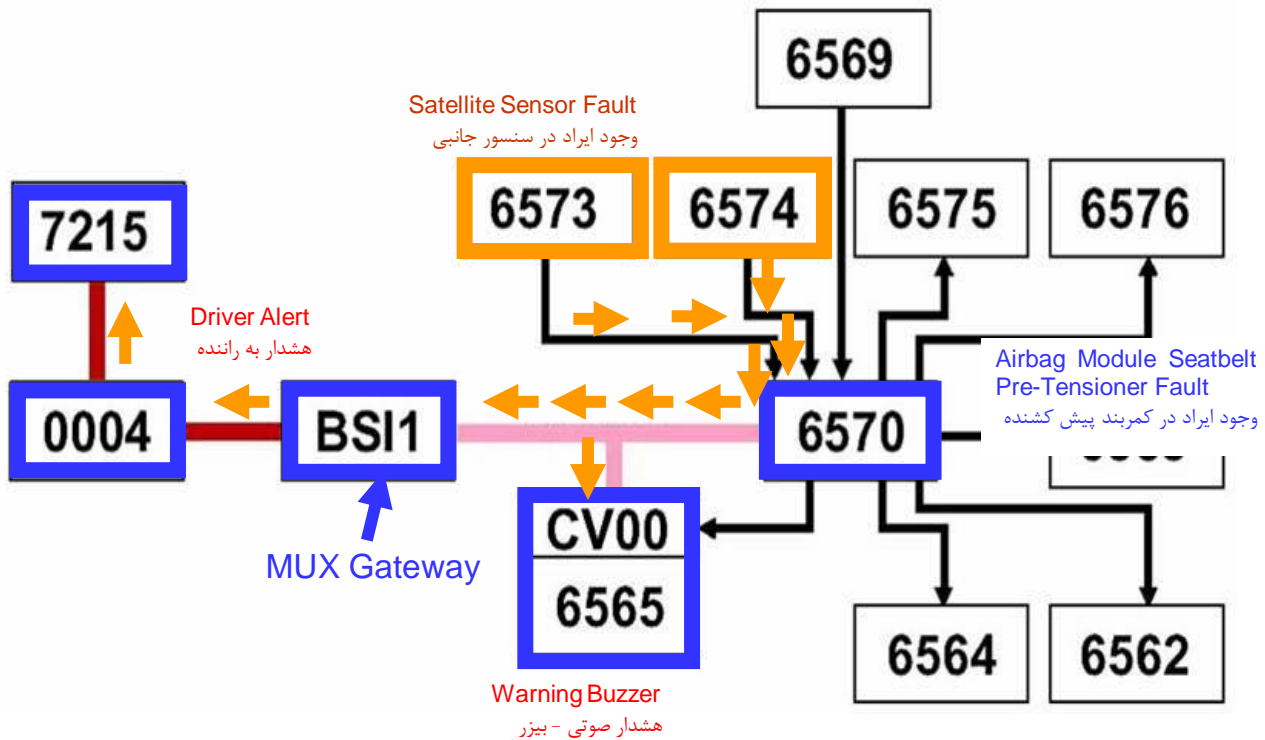


## تشخیص ضربه از جلو:



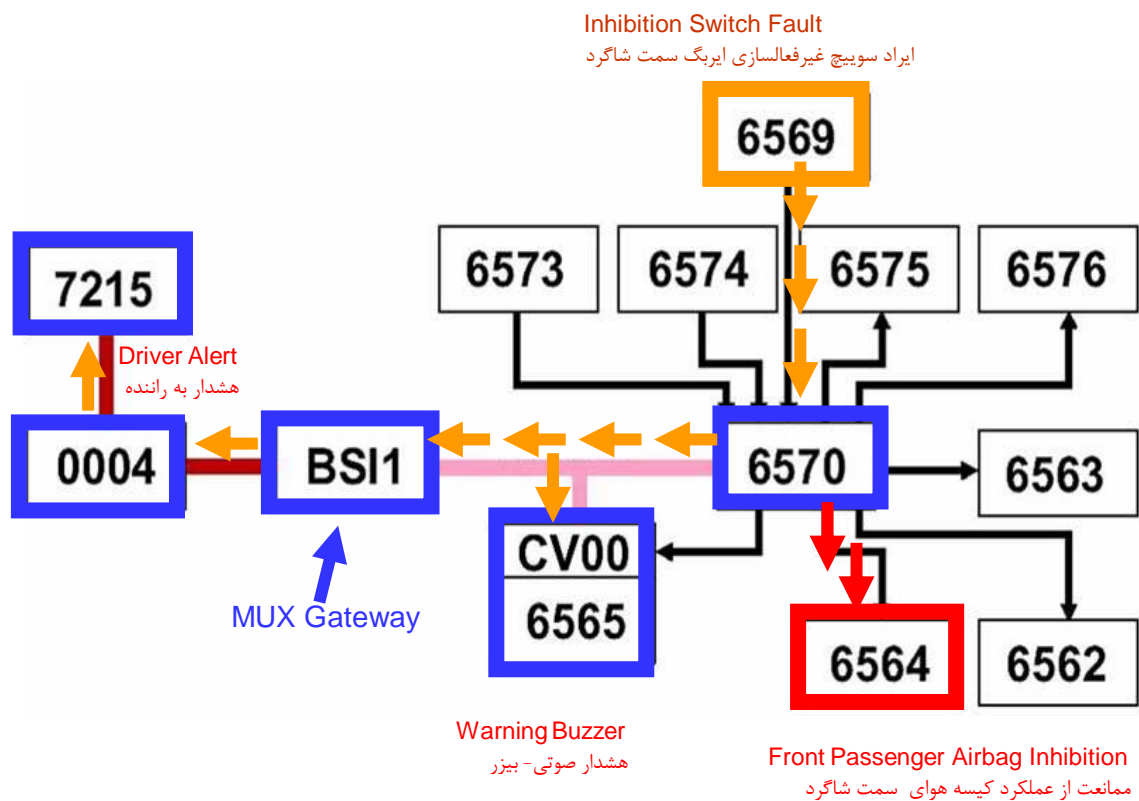
در صورت تشخیص ضربه از جلوی خودرو توسط سنسور مربوطه و ارسال این اطلاعات به کنترل یونیت ایربگ، فرمان آتش شدن کمربندهای پیش کشنده جلو سمت چپ و راست همچنین فعال شدن کیسه های هوای سمت راننده و شاگرد توسط کنترل یونیت ایربگ صادر گردیده و این امر را به BSI نیز اطلاعیرسانی می نماید. در این حالت BSI فرمان قطع شدن پمپ بنزین، فعال کردن فلاشرها و از حالت قفل خارج کردن دربها را صادر نموده و مراتب را به پشت آمپر گزارش می نماید تا چراغ هشدار مربوطه را روشن نماید و فعال شدن این کیسه های هوا و کمربندها را روی نمایشگر چند منظوره به اطلاع راننده برساند.

## تشخیص وجود ایراد در سیستم:



در صورت تشخیص وجود ایراد در کمربندهای پیش کشنده و یا سنسورهای تشخیص ضربه جانبی توسط کنترل یونیت ایربگ، مراتب به CV00 جهت فعال کردن هشدار صوتی، همچنین به BSI جهت ارسال درخواست نمایش ایراد مذکور روی نمایشگر چند منظوره از طریق پشت آمپر گزارش می گردد.

## تشخیص وجود ایراد در سیستم:



در صورت تشخیص وجود ایراد در سویچ غیر فعال کردن ایربگ سمت شاگرد توسط کنترل یونیت ایربگ، از عملکرد کیسه هوای سمت شاگرد توسط کنترل یونیت ایربگ ممانعت به عمل آمده و مراتب به CV00 جهت فعال کردن هشدار صوتی، همچنین به BSI جهت ارسال درخواست نمایش ایراد مذکور روی نمایشگر چند منظوره از طریق پشت آمپر گزارش می گردد.



توجه : در صورت قطع شدن تغذیه الکتریکی کنترل یونیت ایربگ و کمربندهای پیش کشنده در زمان تصادف، طراحی سیستم به گونه ای صورت پذیرفته است که قابلیت تامین انرژی به مدت ۱۵۰ میلی ثانیه را دارا می باشد.

در خدمات پس از فروش رعایت نکات زیر در خودروهای مجهز به سیستم کمربندهای پیش کشنده و ایربگ الزامی است:

- قبل از آغاز کار، با استفاده از دستگاههای عیب یاب کنترل یونیت ایربگ و کمربندهای ایمنی پیش کشنده را قفل ( lock ) نمایید.
  - باتری را جدا نمایید. ( با رعایت اولویت سر منفی باتری در ابتدا)
  - پس از جدا نمودن سر منفی باتری ، مدت زمانی را تا عمل نماید تا کنترل یونیت ایربگ و کمربندهای ایمنی شارژ خود را از دست بدهند.
  - نکات ایمنی ذکر شده در راهنمای تعمیرات تجهیزات پیش کشنده را در نظر داشته باشید.
- مدهای کاری کنترل یونیت ایربگ و کمربندهای ایمنی پیش کشنده به شرح زیر می باشند:

- غیرفعال بودن ایربگ سمت شاگرد:
  - کنترل یونیت ایربگ و کمربندهای ایمنی پیش کشنده اطلاعات مربوط به غیرفعال کردن ایربگ سمت شاگرد را از طریق رشته سیم مستقیماً دریافت می نماید.
  - کنترل یونیت ایربگ و کمربندهای ایمنی پیش کشنده پس از دریافت اطلاعات فوق، غیرفعال شدن ایربگ سمت شاگرد را از طریق شبکه Van Body برای BSI ارسال می دارد.
  - BSI نیز از طریق شبکه Van Comfort این اطلاعات را برای پشت آمپر و صفحه نمایش چند منظوره جهت روشن شدن علامت موجود و نمایش پیغام در نمایشگر چند منظوره ارسال می نماید.

- حالت قفل کنترل یونیت ایربگ و کمربندهای پیش کشنده:
  - پس از فعال شدن ایربگها، کمربندهای ایمنی پیش کشنده و یا هر دوی آنها، کنترل یونیت مربوطه قفل ( Lock ) میشود.



- در این صورت کنترل یونیت ایربگ و کمربندهای ایمنی پیش کشنده قفل شدن خود را از طریق شبکه Van Body برای BSI و سپس BSI برای پشت آمپر از طریق شبکه Van Comfort ارسال می دارد.
  - در این صورت به هیچ وجه امکان پاک کردن ایرادها (Fault Clearing) از حافظه کنترل یونیت ایربگ و کمربندهای ایمنی پیش کشنده وجود ندارد.
  - در این صورت امکان تغییر دادن پیکربندی (Configuration) کنترل یونیت ایربگ و کمربندهای ایمنی پیش کشنده وجود ندارد.
  - در صورتیکه برخی از تجهیزات این سیستم در هنگام بروز تصادف فعال نشوند، به شرط نرمال بودن وضعیت سیستم جای نگرانی وجود نخواهد داشت زیرا پس از گذشت ۱ دقیقه به صورت اتوماتیک غیرفعال می شوند.
  - **حالت‌های اضطراری سیستم (مد downgrade) :** کنترل یونیت ایربگ و کمربندهای ایمنی پیش کشنده با دریافت اطلاعات زیر امکان خود عیب یابی اتوماتیک را دارا خواهد بود:
    - اطلاعات مربوط به واحدهای کمر بند ایمنی پیش کشنده و مدولهای ایربگ از طریق رشته سیم به صورت مستقیم
    - اطلاعات مربوط به کلید غیرفعال کردن ایربگ سمت شاگرد
    - ایرادهای موجود روی سنسورهای جانبی (زیرا آنها می توانند عیوب موجود روی خود را شناسایی کرده و کد ایراد مربوطه را برای کنترل یونیت ایربگ و کمر بند ایمنی پیش کشنده ارسال دارند).
- بنابراین در صورت وجود هر نوع ایراد از موارد ذکر شده در بالا کنترل یونیت ایربگ و کمر بند ایمنی پیش کشنده وارد حالت‌های اضطراری (مد downgrade) گردیده و اطلاعات عیب خود را از طریق شبکه به واحد BSI میفرستد و BSI جهت نمایش سمدل و پیغام از نمایشگر جلو آمپر و نمایشگر چند منظوره اعلام می نماید. و بسته به نوع ایراد یکی از استراتژیهای زیر را اتخاذ خواهد نمود:

[ Airbag Fault ]

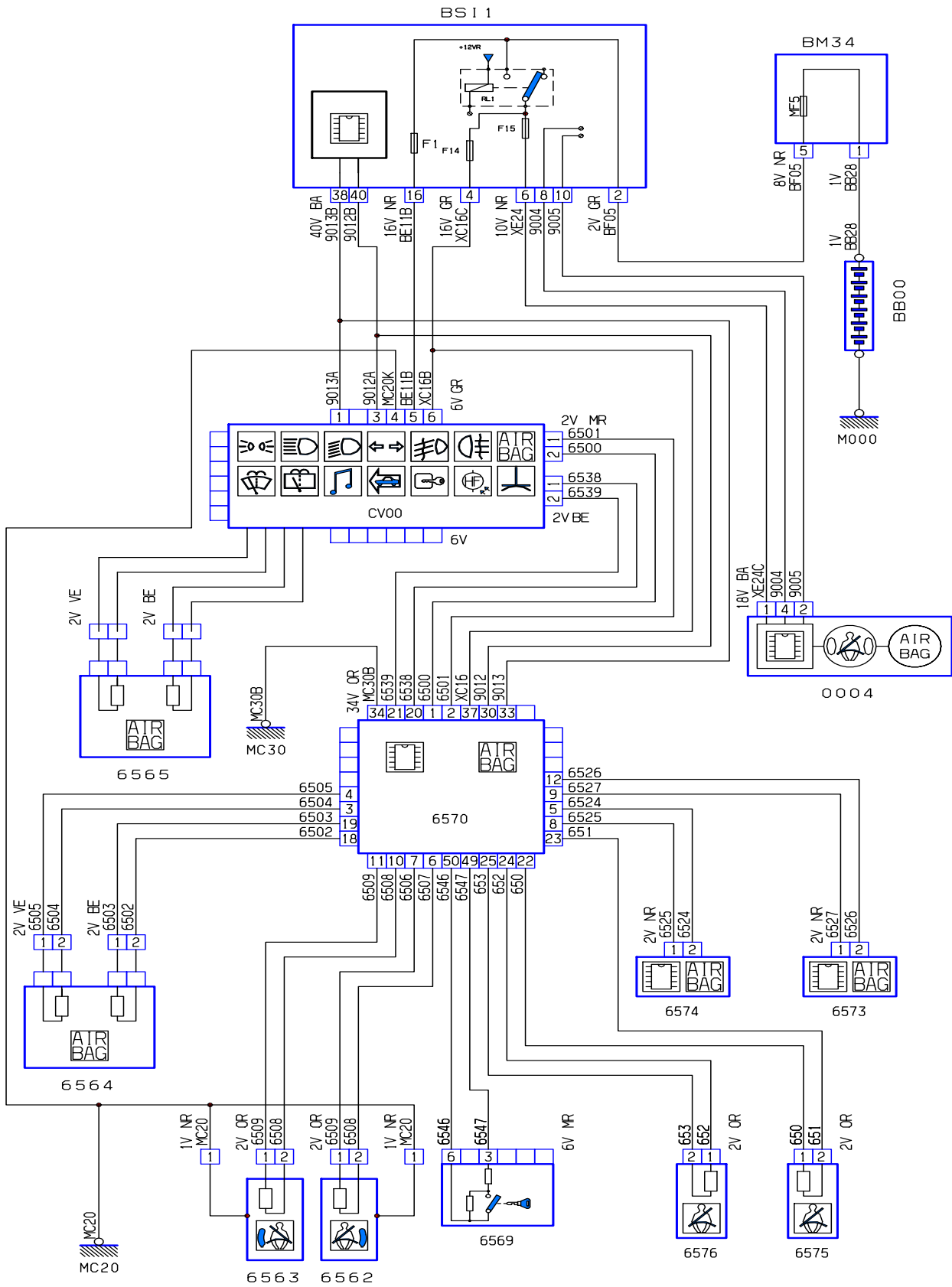




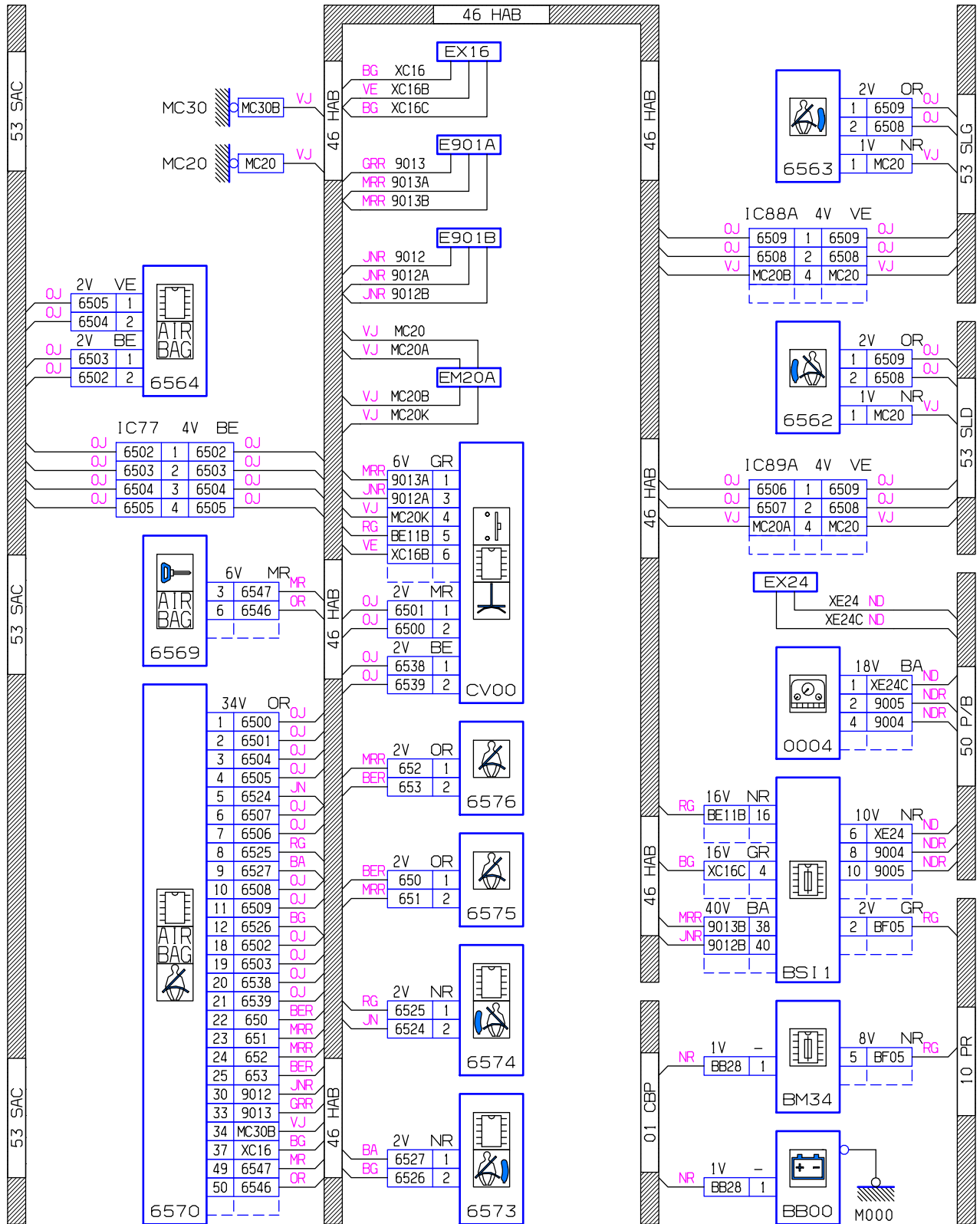
- وجود ایراد در یکی از سنسورهای جانبی: کلیه ایربگهای جانبی و پرده ای را غیرفعال خواهد نمود.
- وجود ایراد در یکی از کمربندهای ایمنی پیش کشنده و یا ایربگها: فقط قطعه معیوب غیرفعال می گردد.
- وجود ایراد در سویچ غیرفعال کردن ایربگ سمت شاگرد: فقط ایربگ سمت شاگرد را غیرفعال می سازد.
- وجود ایراد در سیستمهای داخلی خود کنترل یونیت: کلیه قطعات مرتبط غیرفعال می گردند.



### نقشه شماتیک کیسه هوای ایمنی و پیش کننده کمربندها



### نقشه وایرینگ کیسه هوای ایمنی و پیش کشنده کمربندها







## فصل ۷: روشنایی و علایم

روشناییها و علایم موجود در خودروی پژو ۲۰۶ مولتی پلکس را می توان به بخشهای زیر تقسیم نمود:

۱. روشناییهای خارجی
۲. روشناییهای داخلی
۳. تعلیم رانندگی (در خودروهای پژو ۲۰۶ مولتی پلکس تولیدی ایران خودرو از این سیستم استفاده نشده است ولی به آسانی می توان آنرا بر روی خودرو نصب نمود و به کمک دستگاههای عیب یاب آنرا در شبکه قرار داد).

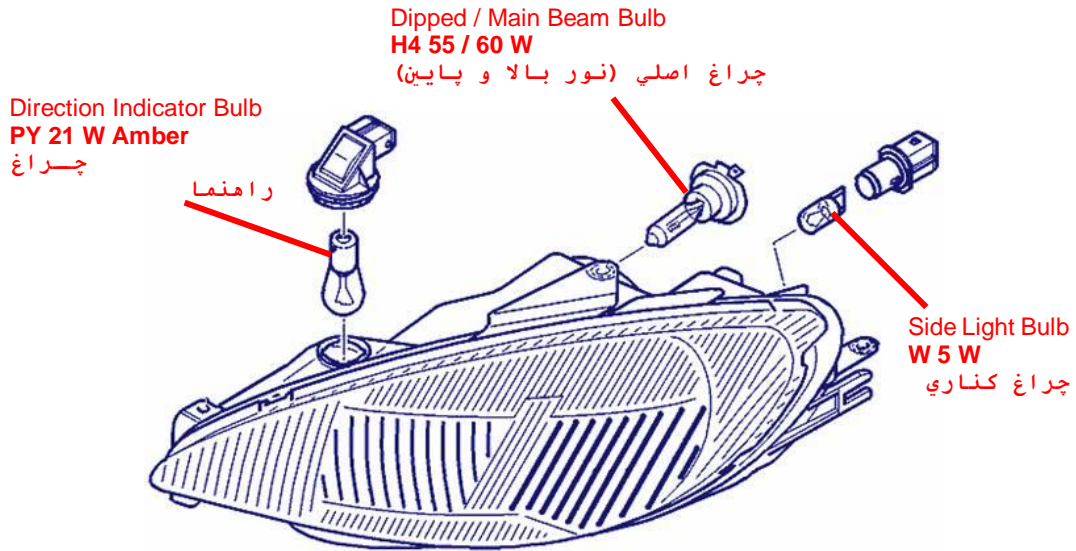
### روشناییهای خارجی:

روشناییهای خارجی در خودروی پژو ۲۰۶ مولتی پلکس عبارت است از :

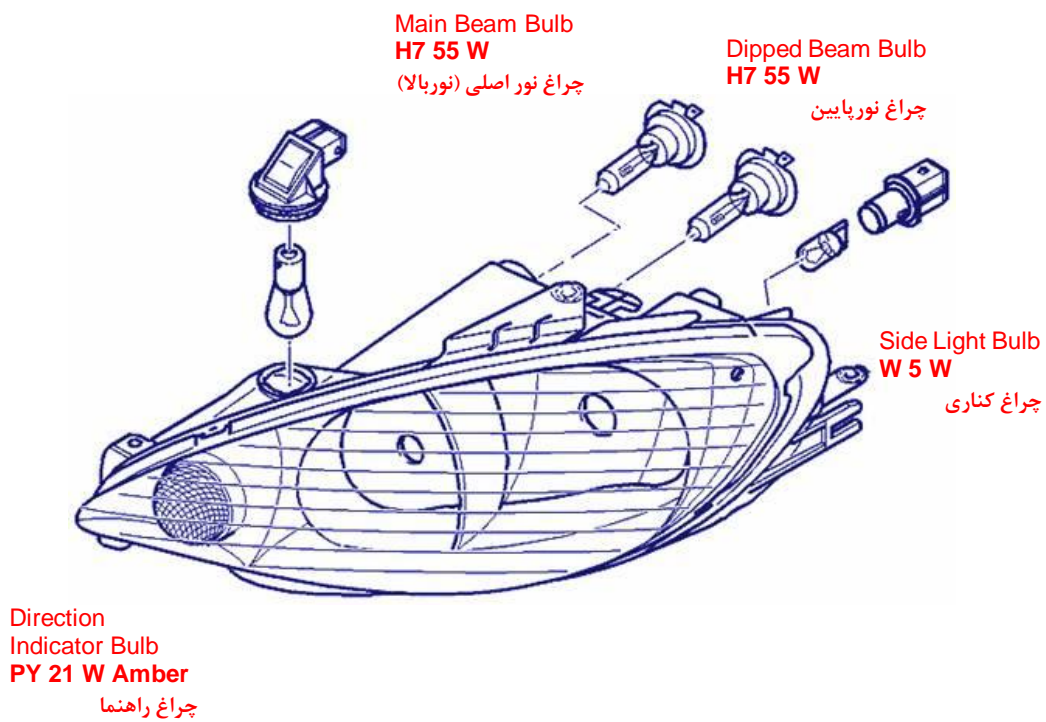
- لامپهای جانبی (کوچک)
- لامپ نور پایین
- روشنایی اتوماتیک لامپهای نور پایین
- لامپ نور بالا
- لامپ مه شکن جلو
- لامپ مه شکن عقب
- لامپهای راهنما
- فلاشر
- فلاشر اتوماتیک

وابسته به مشخصات خودرو، می توان از دو نوع مجموعه لامپ جلو استفاده نمود:

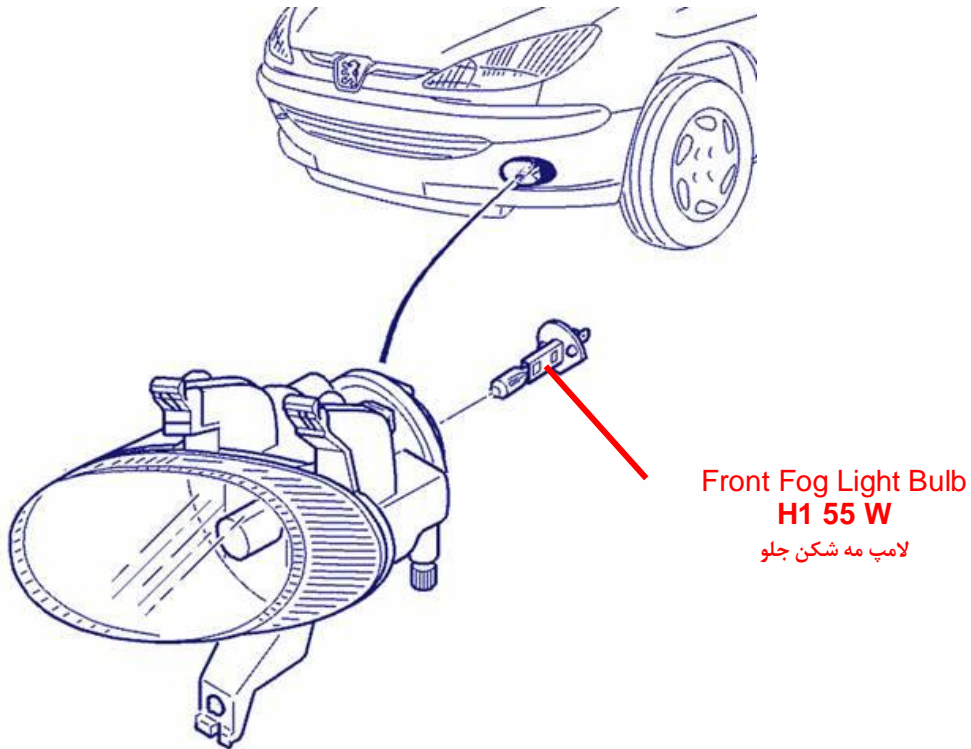
لامپهای موجود در مجموعه چراغهای جلو (Single Optic) عبارتند از:



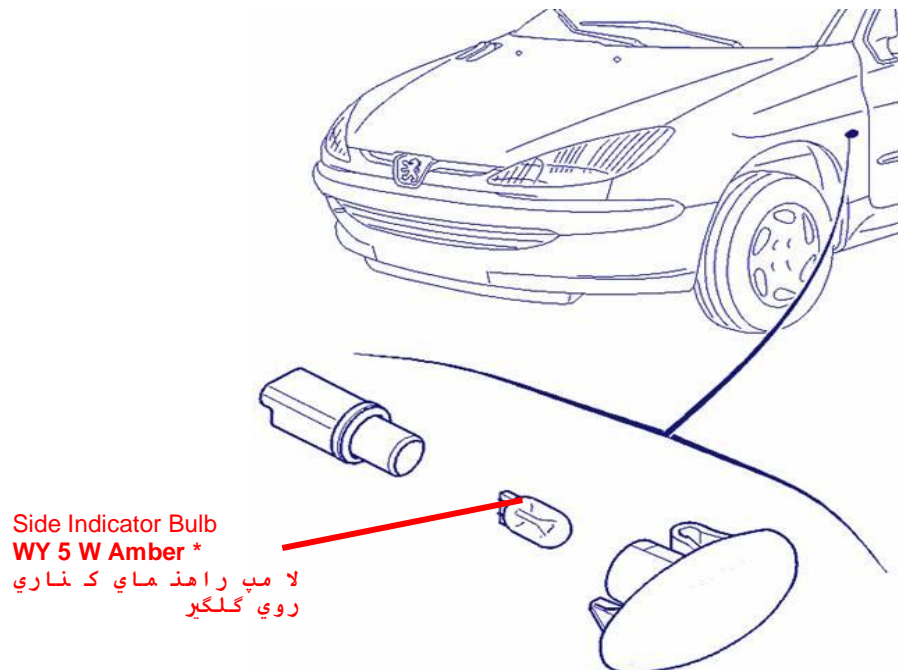
لامپهای موجود در مجموعه چراغهای جلو (Double Optic) عبارتند از:



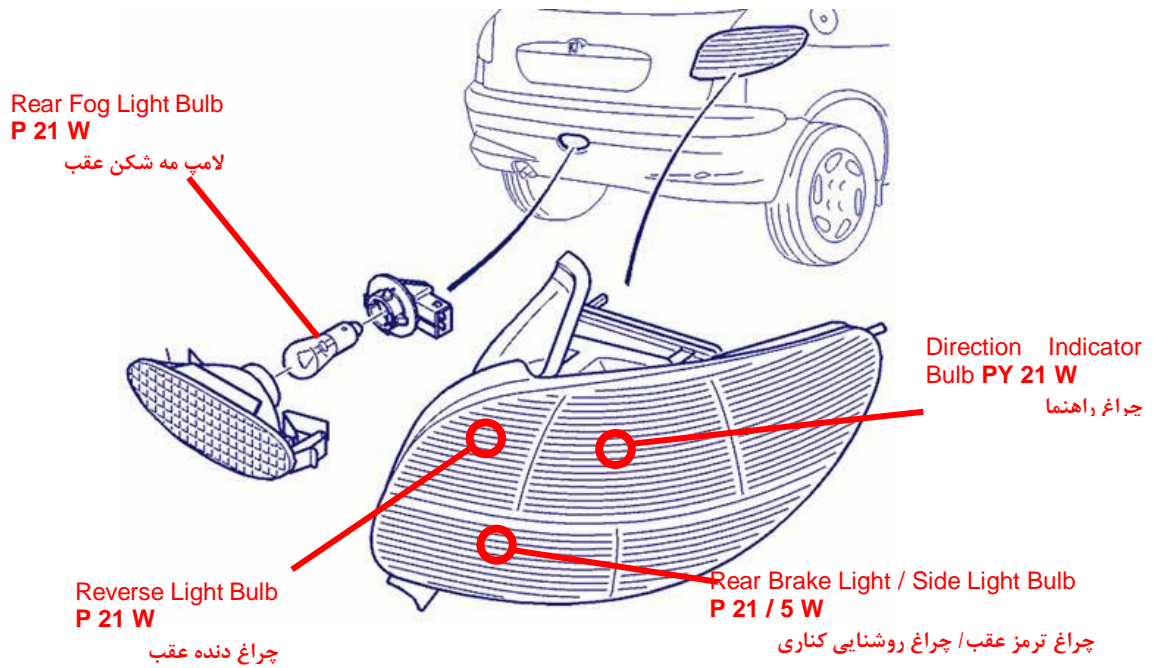
چراغ مه شکن جلو عبارتند از:



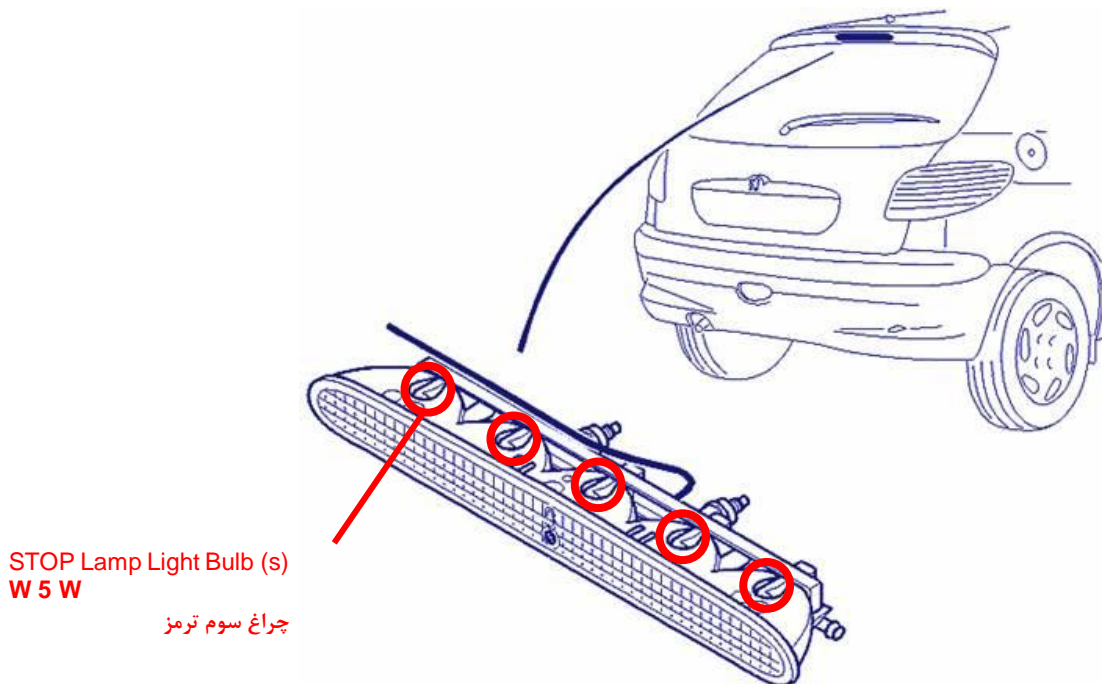
مجموعه چراغ جانبی (کوچک) عبارتند از:



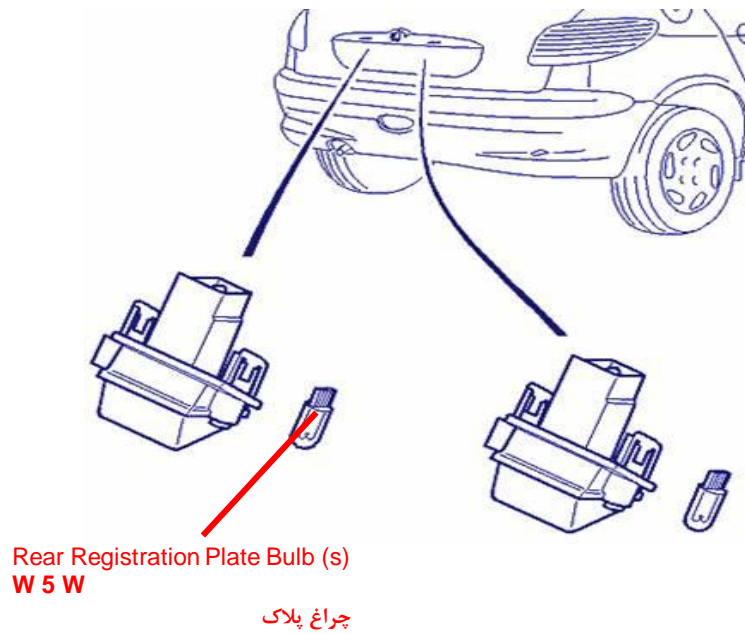
مجموعه چراغهای عقب خودرو عبارتند از :



مجموعه چراغ سوم ترمز عبارتند از :



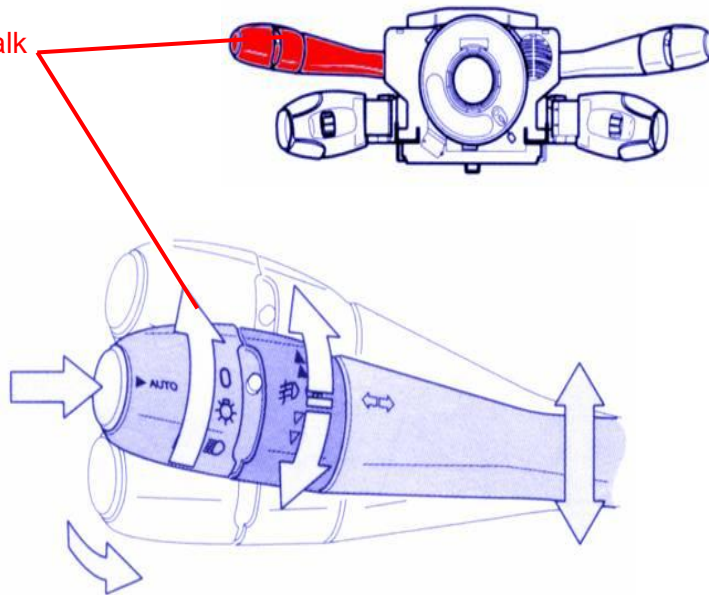
مجموعه چراغ پلاک عبارتند از :



چراغها و علائم روی خودرو پژو ۲۰۶ مولتی پلکس با استفاده از دسته راهنمای موجود روی CV00 کنترل می

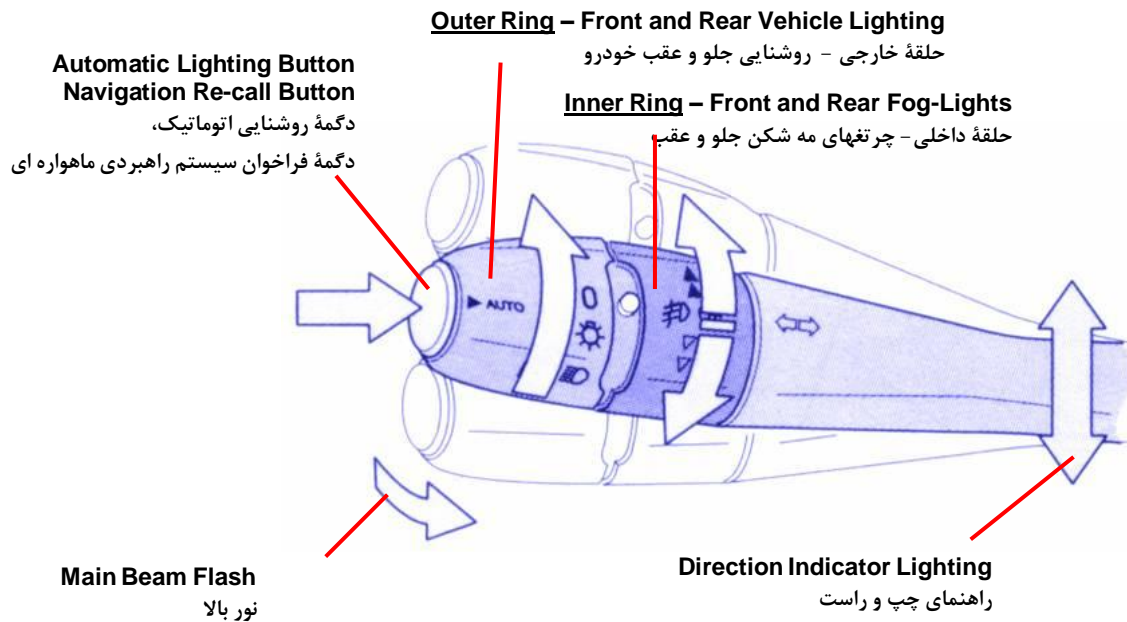
گردند:

Lighting / Signaling Control Stalk  
دسته کنترل نور و روشنایی





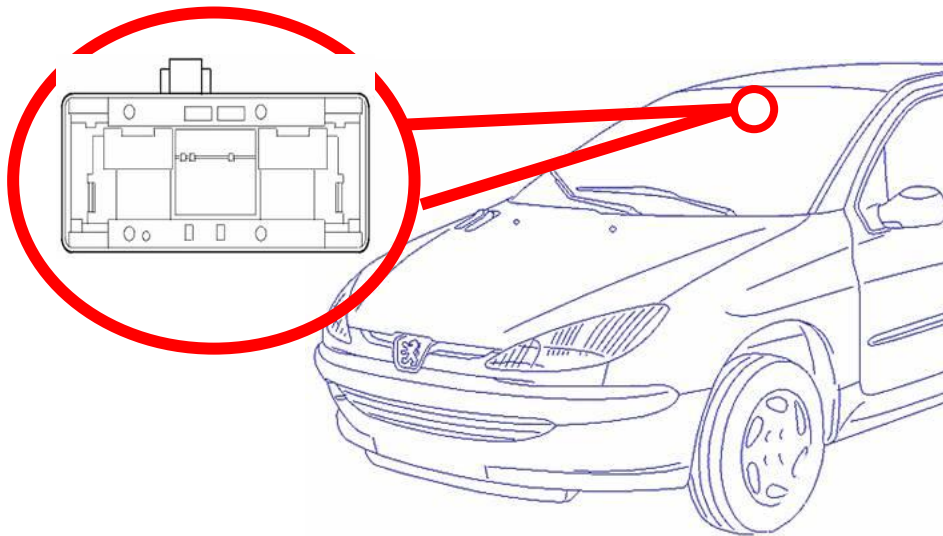
نحوه ارسال درخواستهای راننده به CV00 :



بسته به مشخصات خودروی پژو ۲۰۶ مولتی پلکس می توان مشخصات خاص زیر را در خودرو مشاهده نمود:

### ۱- روشن شدن اتوماتیک چراغهای جلو:

- بسته به میزان روشنایی محیط خارج از خودرو و وضعیت سیستم برف پاک کنهای جلو
- مدیریت این امر را با استفاده از سنسور دو منظوره نور و باران برعهده دارد.
- سنسور دو منظوره نور و باران روی شیشه جلوی خودرو جهت تشخیص میزان شدت نور و باران تعبیه گردیده است.
- در خودروهای مجهز به این سیستم انتخاب صحیح نوع شیشه از اهمیت خاصی برخوردار است.



- تغذیه الکتریکی این سنسور از VAN+ تامین می گردد.
- جهت فعال و یا غیرفعال کردن سیستم فوق به ترتیب زیر عمل نمایید:
  - سویچ اصلی را در وضعیت تجهیزات جانبی (AA+) قرار دهید.
  - دسته مربوط به چراغها و علایم را در حالت خنثی قرار دهید.
  - کلید انتهایی روی دسته کنترل چراغها را فشرده و نگهدارید.
  - فعال شدن سیستم همراه با هشدار صوتی از CV00 و نمایش پیغام روی صفحه نمایش چند منظوره می باشد.
  - غیرفعال شدن این سیستم ، فقط همراه با هشدار صوتی از CV00 می باشد.
- در صورت فعال بودن این سیستم و وجود شرایط زیر ، به صورت اتوماتیک چراغهای جلوی خودرو روشن می شوند:
  - عدم کافی بودن شدت نور و روشنایی
  - فعال بودن برف پاک کن جلو با سرعت زمان دار برای بیشتر از ۴۰ ثانیه.
  - فعال بودن برف پاک کن جلو با سرعت کم برای بیشتر از ۱۰ ثانیه.
  - فعال بودن برف پاک کن جلو با سرعت زیاد برای بیشتر از ۲ ثانیه.



○ در صورت فعال بودن این سیستم و وجود شرایط زیر ، به صورت اتوماتیک چراغهای جلوی خودرو خاموش می شوند:

- میزان شدت نور و روشنایی به اندازه کافی باشد.
- ۱۵ ثانیه بعد از غیرفعال کردن برف پاک کنها.
- درخواست راننده مبنی بر خاموش شدن چراغها
- قطع شدن سیگنال +AA .

## ۲- Follow me home : (در صورت مجهز بودن خودرو به سیستم چراغهای جلو اتوماتیک)

- خاصیتی است که پس از پارک کردن خودرو این امکان وجود داشته باشد تا چراغهای نور پایین جلو روشن باقی بمانند تا راننده مسیر را یافته و از پارکینگ خارج شود.
- جهت فعال کردن این سیستم به روش زیر عمل نمایید:
  - سویچ اصلی را ببندید.
  - چراغ سلام را فعال کنید.
  - روشن شدن چراغها تاییدی است بر فعال شدن این سیستم.
- این حالت در شرایط زیر غیرفعال می گردد:
  - قفل کردن دربها با سویچ اصلی
  - قفل کردن دربها با ریموت کنترل
  - کمی بیشتر از ۱ دقیقه پس از قطع شدن +CC.





### ۳- روشناییهای موجود جهت رانندگی در روز

- این خاصیت برای برخی از کشورهایی که مدتی از سال را در تاریکی و مدتی دیگر را در روشنایی به سر می برند، لحاظ گردیده است.
- فعال کردن و یا غیرفعال کردن این خاصیت از طریق تغییر در پیکره بندی BSI (Configuration) امکانپذیر میباشد.
- در صورت فعال بودن این خاصیت، به مجرد دریافت سیگنال موتور روشن، چراغها نیز به صورت اتوماتیک روشن می گردند.
- در صورت فعال بودن این سیستم، خاصیت روشن شدن اتوماتیک چراغها(با استفاده از سنسور دو منظوره نور و باران) غیرفعال می گردد.
- فعال شدن اتوماتیک فلاشرها
  - در صورتیکه شتاب منفی خودرو بزرگتر از  $7 \text{ m/s}^2$  باشد و یا در شرایط وجود ضربه شدید به خودرو، فلاشرها به صورت اتوماتیک روشن می شوند.
  - فعال کردن و یا غیرفعال کردن این خاصیت از طریق تغییر در پیکره بندی BSI امکانپذیر میباشد.
  - پس از روشن شدن چراغهای فلاشر، جهت خاموش شدن آنها دو راه حل وجود دارد:
    - فشردن دگمه فلاشر
    - افزایش شتاب خودرو

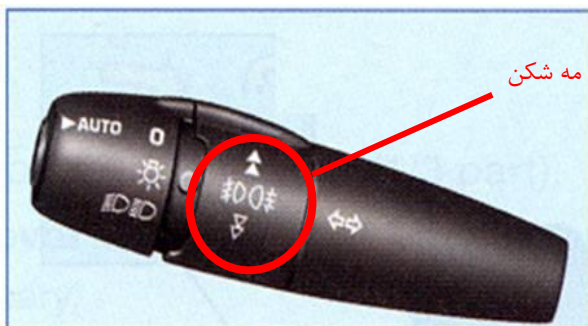


#### ۴- عملکرد چراغهای راهنما به صورت هشدار دهنده

○ در صورت فعال کردن راهنما توسط راننده، اگر مدت زمان روشن ماندن آن بیشتر از ۳۰ ثانیه باشد، صدای (click-clack) مربوطه افزایش یافته و با فرکانس بالاتری این صوت شنیده می شود.

○ همچنین در برخی از خودروها، بر روی صفحه نمایش چند منظوره نیز پیغام ( direction indicator) نمایش داده خواهد شد.

در خودرو پژو ۲۰۶ مالتی پلکس، مه شکن جلو به عنوان تجهیزات اختیاری می باشد. اما مه شکن عقب به عنوان تجهیز استاندارد روی تمام خودروهای پژو ۲۰۶ نصب می باشد. در خصوص چراغهای مه شکن عقب نکات زیر را یادآور می شود:



Fog-Light Control Ring حلقه کنترل چراغهای مه شکن

- |   |  |
|---|--|
| ▲ | 1st Step :<br>Front Fog Light activation<br>مرحله اول: روشن شدن چراغهای مه شکن جلو |
| ▲ | 2nd Step :<br>Rear Fog Light activation<br>مرحله دوم: روشن شدن چراغهای مه شکن      |

شرایط مورد نیاز جهت روشن شدن چراغ مه شکن جلو:

- دریافت سیگنال سویچ باز ( +CC )
- فعال کردن مه شکن جلو (ارسال درخواست راننده با استفاده از دسته چراغها)

توجه: در صورتیکه چراغهای جانبی از قبل روشن نشده باشند به محض فعال کردن مه شکن جلو آنها

نیز به صورت اتوماتیک روشن خواهند شد.



شرایط مورد نیاز جهت روشن شدن چراغ مه شکن عقب:

- دریافت سیگنال +CC
- روشن بودن چراغهای مه شکن جلو
- فعال کردن مه شکن عقب (ارسال درخواست راننده با استفاده از دسته چراغها)

توجه: در صورتیکه چراغهای جانبی از قبل روشن نشده باشند به محض فعال کردن مه شکن آنها نیز

به صورت اتوماتیک روشن خواهند شد.

هر یک از شرایط زیر منجر به خاموش شدن چراغهای مه شکن می گردد:

- درخواست راننده مبنی بر خاموش شدن چراغهای مه شکن
- خاموش کردن چراغهای جانبی
- قطع شدن سیگنال سویچ باز ( +CC )

تنظیم ارتفاع نور چراغهای جلو:



Headlight Beam Adjustment Control

کنترل تنظیم ارتفاع نور چراغهای جلو



همانطور که می دانید میتوان ارتفاع نور را در سطحهای مختلفی تنظیم نمود. پیشنهاد در این خصوص وابسته به تعداد سرنشینان و میزان بار داخل خودرو به شرح زیر می باشد:

سطح 0: تعداد سرنشینان خودرو ۱ یا ۲ نفر باشد.

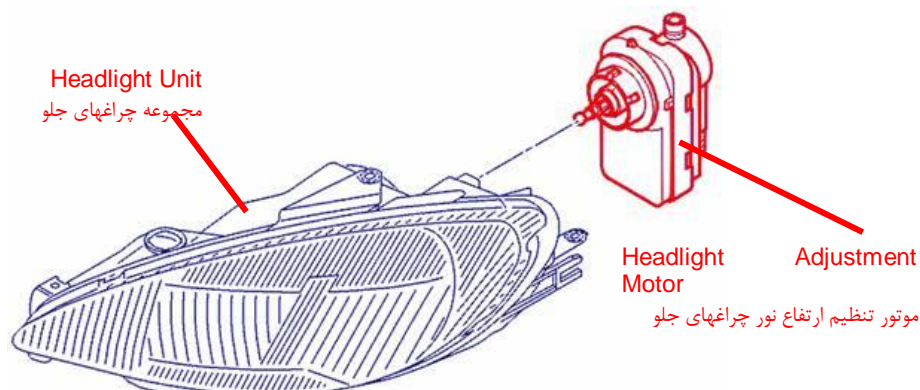
سطح -1: تعداد سرنشینان خودرو ۳ نفر باشد.

سطح 1: تعداد سرنشینان خودرو ۵ نفر باشد.

سطح ۲: تعداد سرنشینان خودرو ۵ نفر بوده + حداکثر بار مجاز در خودرو

سطح ۳: تعداد سرنشینان خودرو ۱ نفر بوده (فقط راننده) + حداکثر بار مجاز در خودرو

مجموعه چراغهای جلو مجهز به سطح صیقلی می باشند که راننده میتواند موقعیت مورد نظر ارتفاع نور را با تغییر وضعیت کلید تنظیم ارتفاع نور به BSI اطلاع داده و BSI با استفاده از موتور تنظیم ارتفاع نور را تغییر داده تا خواسته راننده با توجه به شرایط وزنی خودرو محقق گردد .

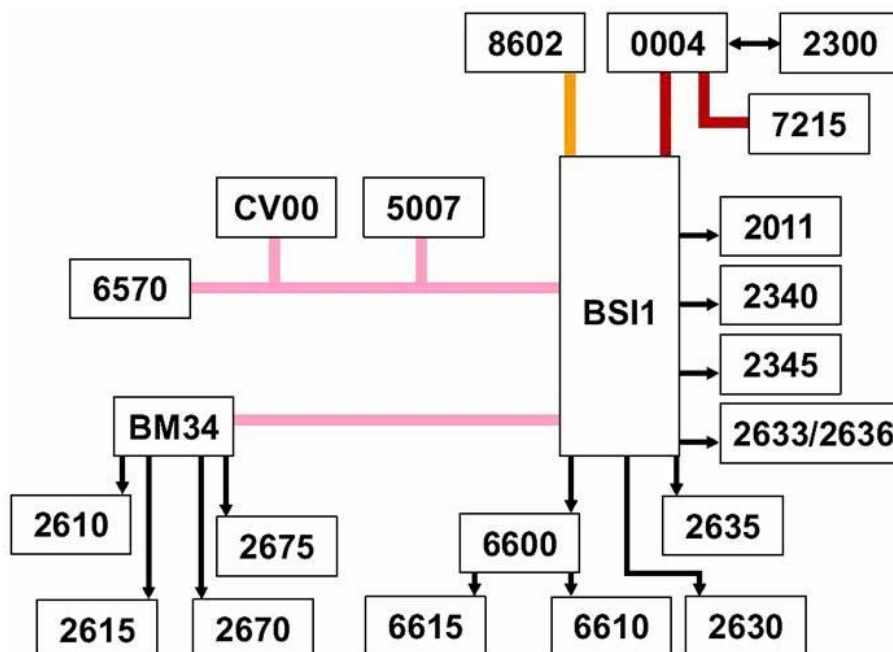




شواهد روشنایی خارجی خودرو در صورت lock یا unlock کردن دربهای خودرو:

- در صورت قفل (lock) کردن دربهای خودرو با ریموت کنترل، چراغهای راهنما به مدت ۲ ثانیه روشن می شوند.
- در صورت باز کردن (unlock) کردن دربهای خودرو با ریموت کنترل، چراغهای راهنما به مدت ۲ ثانیه با سرعت خاموش و روشن می شوند.
- در صورت قفل یا باز (lock یا unlock) کردن دربهای خودرو با ریموت کنترل در زمان فعال بودن خاصیت پیدا کردن خودرو (Find me)، چراغهای راهنما به مدت ۱۰ ثانیه با سرعت خاموش و روشن می شوند.

### SYNOPTIC DIAGRAM



## System Components

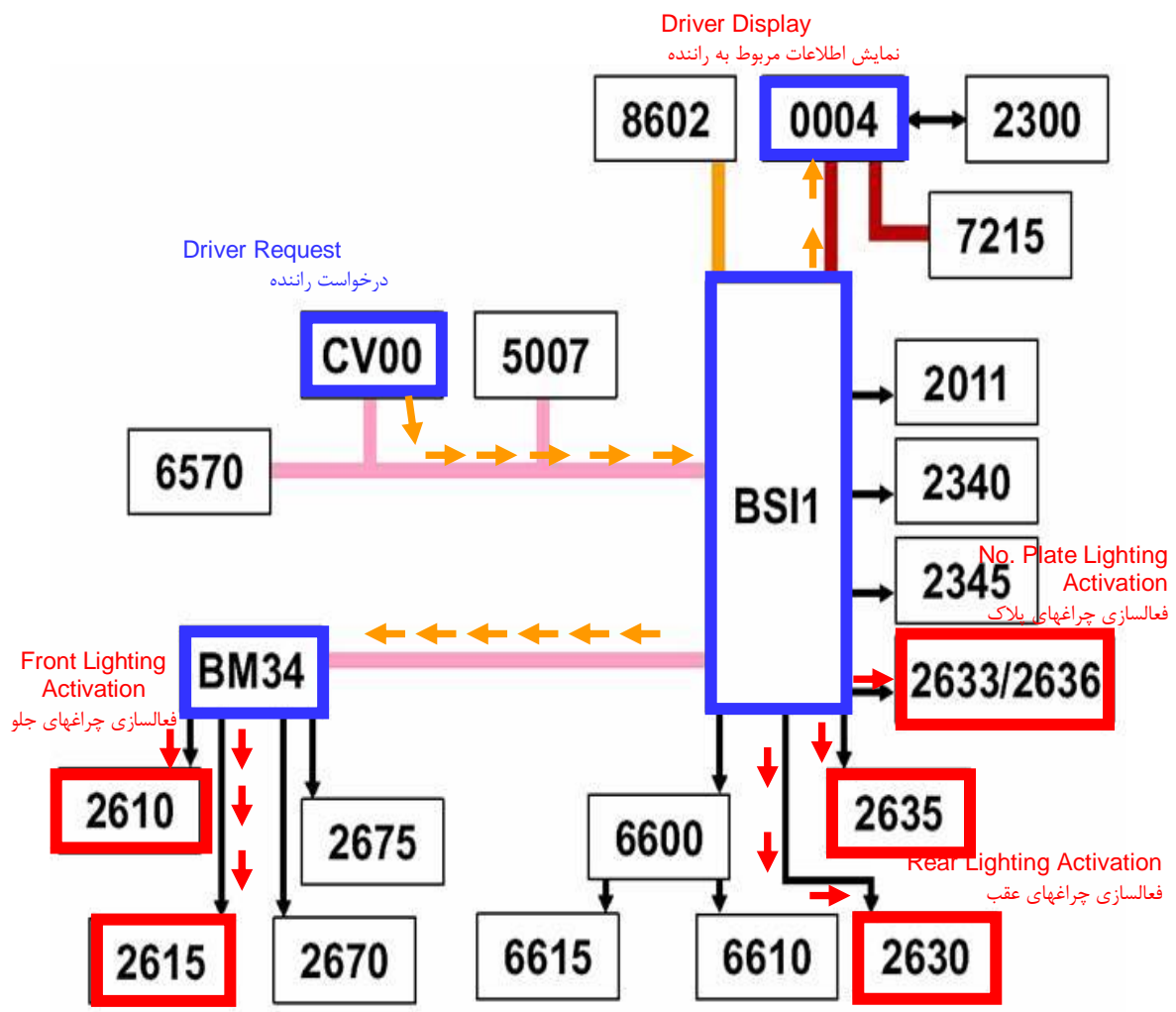
- BSI1** Built-In Systems Interface
- BM34** Engine Control Module (جعبه فیوز داخل محفظه موتور)
- CV00** Steering C. Control Module
- 0004** Instrument Panel (جلو آمپر)
- 2011** Rear Central Fog Light (چراغ مه شکن عقب)
- 2300** Hazard Warning Button (دگمه فلاشر)
- 2340 / 2345** LH / RH Side Repeater Lights (چراغهای جانبی چپ/راست)
- 2610 / 2615** LH / RH Front Headlamp Units (مجموعه چراغهای جلو چپ/راست)
- 2633 / 2636** LH / RH License Plate Lights (چراغهای پلاک چپ/راست)
- 2630 / 2635** LH / RH Rear Tail Lamp Units (مجموعه چراغهای عقب چپ/راست)
- 2670 / 2675** LH / RH Front Fog light (چراغهای مه شکن جلو چپ/راست)
- 5007** Dual-Function Rain / Brightness Sensor (سنسو دوگانه نور و باران)
- 6570** Airbag / Seatbelts ECU (کنترل یونیت کمربند پیش کشنده و ایربگ)
- 6600** Headlight Beam Adj. Switch (سوئیچ چرخشی تنظیم ارتفاع نور چراغهای جلو)
- 6610** RH Front Headlamp corrector motor (موتور تنظیم ارتفاع نور چراغهای جلو راست)
- 6615** LH Front Headlamp corrector motor (موتور تنظیم ارتفاع نور چراغهای جلو چپ)
- 7215** Multi-Function Display Screen (نمایشگر چند منظوره)
- 8602** Alarm Volumetric Module (کنترل یونیت آلام)

نقش قطعات مختلف در این سیستم عبارت است از :

- **CV00** : دریافت و ارسال درخواستهای راننده و فعال کردن آلامهای صوتی توسط بیزر.
- **BSI** : مدیریت کلیه روشناییهای خارجی

- **BM34**: کنترل و حفاظت از عملکرد چراغهای نور بالا، نور پایین و مه شکن جلو (در صورت نصب).
- پشت آمپر و نمایشگر چند منظوره: جهت نمایش وضعیت سیستم و اعلام هشدارها.
- کنترل یونیت ایربگ و کمربندهای پیش کشنده: جهت ارسال اطلاعات وجود ضربه شدید.
- کنترل یونیت دزدگیر: جهت اطلاع رسانی به مالک خودرو در صورت انجام امور غیرمجاز در داخل یا خارج خودرو.
- سنسور دو منظوره نور و باران: جهت تشخیص شدت روشنایی و ارسال اطلاعات قطرات آب بر روی شیشه به BSI از طریق شبکه Van Body.

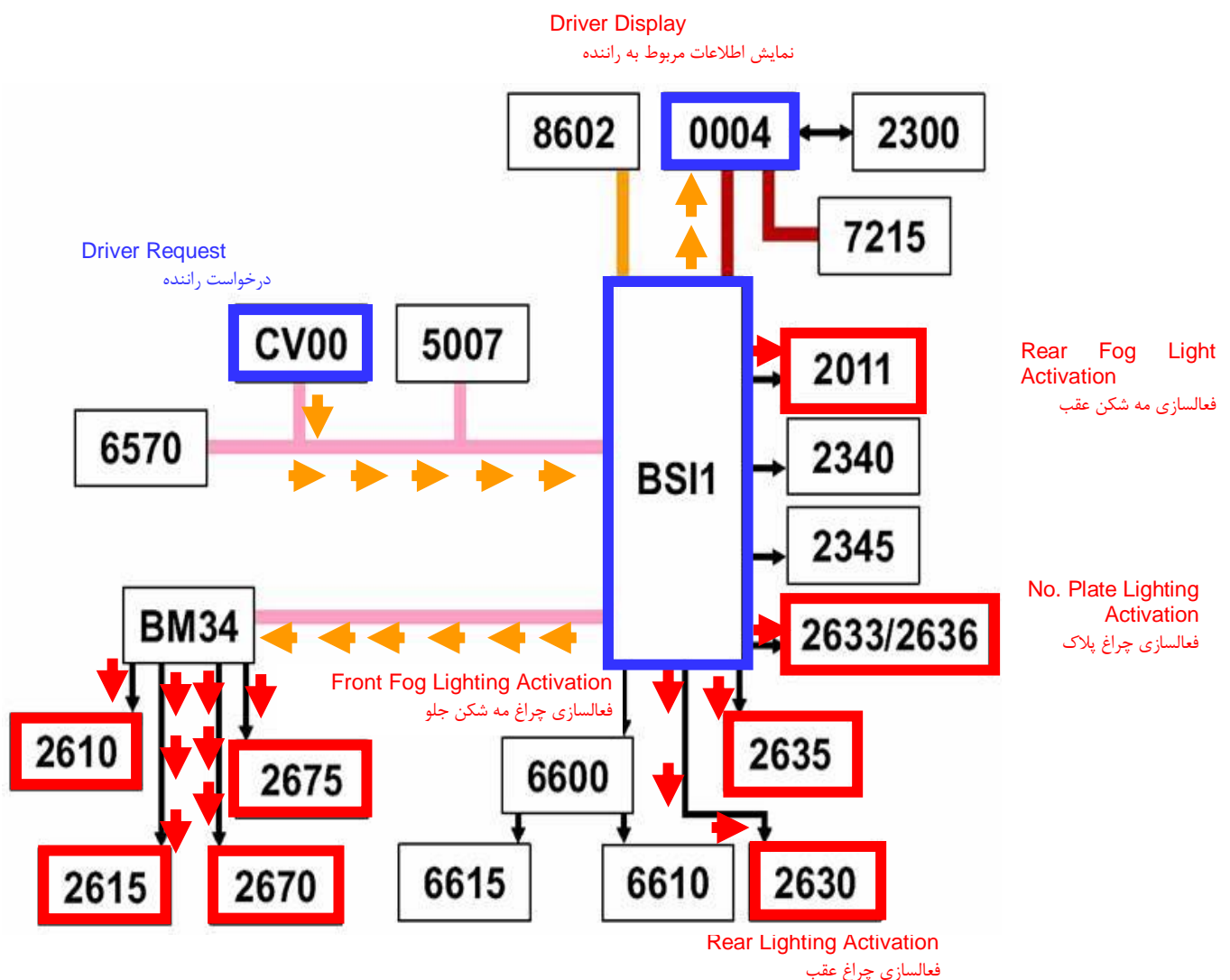
### فعال کردن چراغهای کوچک (جانبی) و چراغهای اصلی:





راننده درخواست خود مبنی بر روشن شدن چراغهای کوچک و چراغهای اصلی را از طریق دسته های کنترلی روی COM2000 و شبکه VAN برای BSI ارسال کرده و BSI فرمان روشن شدن چراغهای عقب را صادر نموده و از BM34 میخواهد که چراغهای جلو را نیز فعال ساخته و به پشت آمپر نیز فرمان روشن شدن چراغهای مربوطه جهت اطلاع رسانی به راننده را صادر می نماید.

### فعال کردن چراغهای کوچک (جانبی) و چراغهای مه شکنها:

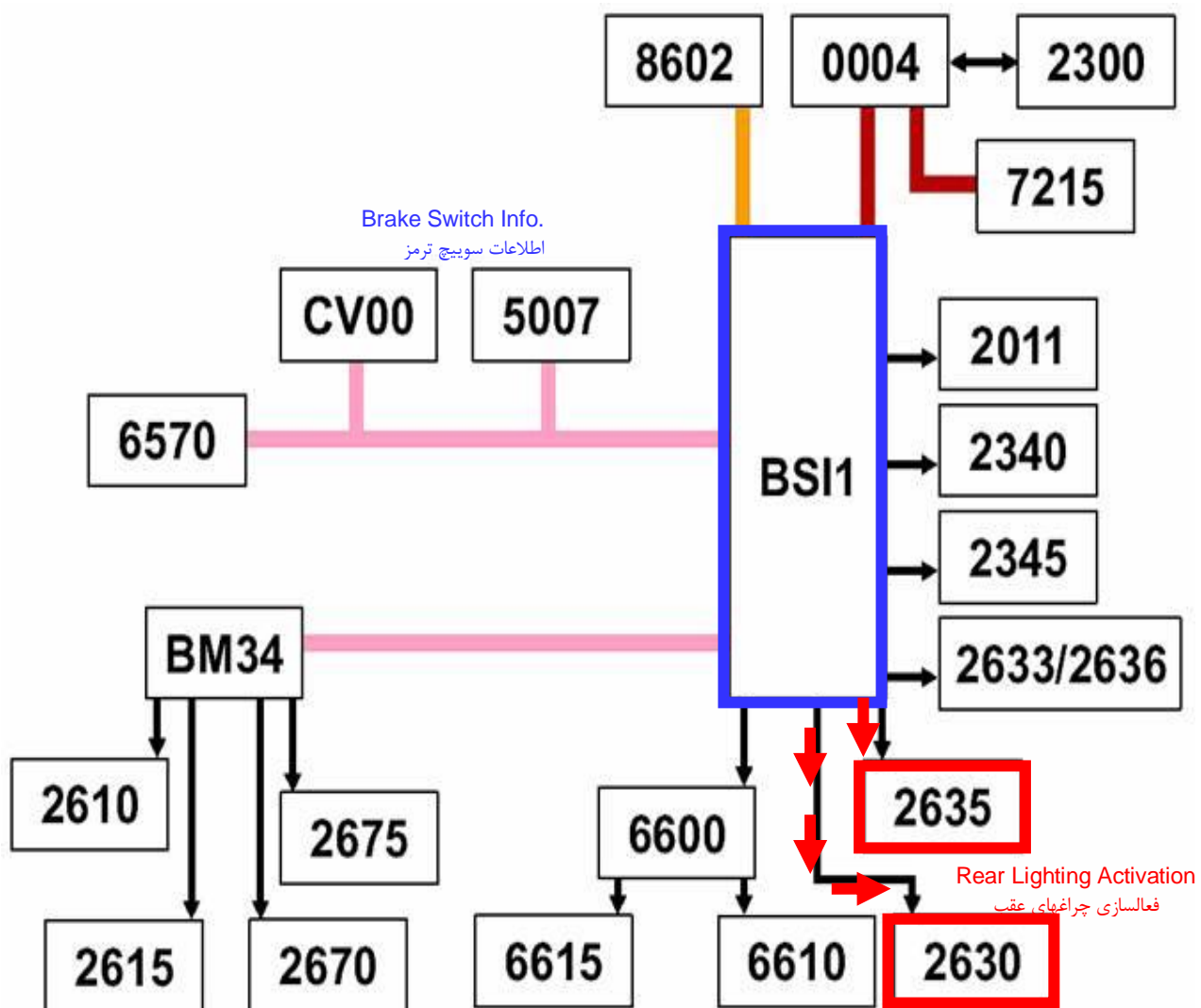


راننده درخواست خود مبنی بر روشن شدن چراغهای کوچک و چراغهای مه شکن را از طریق دسته های کنترلی روی COM2000 و شبکه VAN برای BSI ارسال کرده و BSI فرمان روشن شدن چراغهای



عقب(پلاک، جانبی، مه شکن) را صادر نموده و از BM34 میخواهد که چراغهای جلو(جانبی، مه شکن) را نیز فعال ساخته و به پشت آمپر نیز فرمان روشن شدن چراغهای مربوطه جهت اطلاع رسانی به راننده را صادر می نماید.

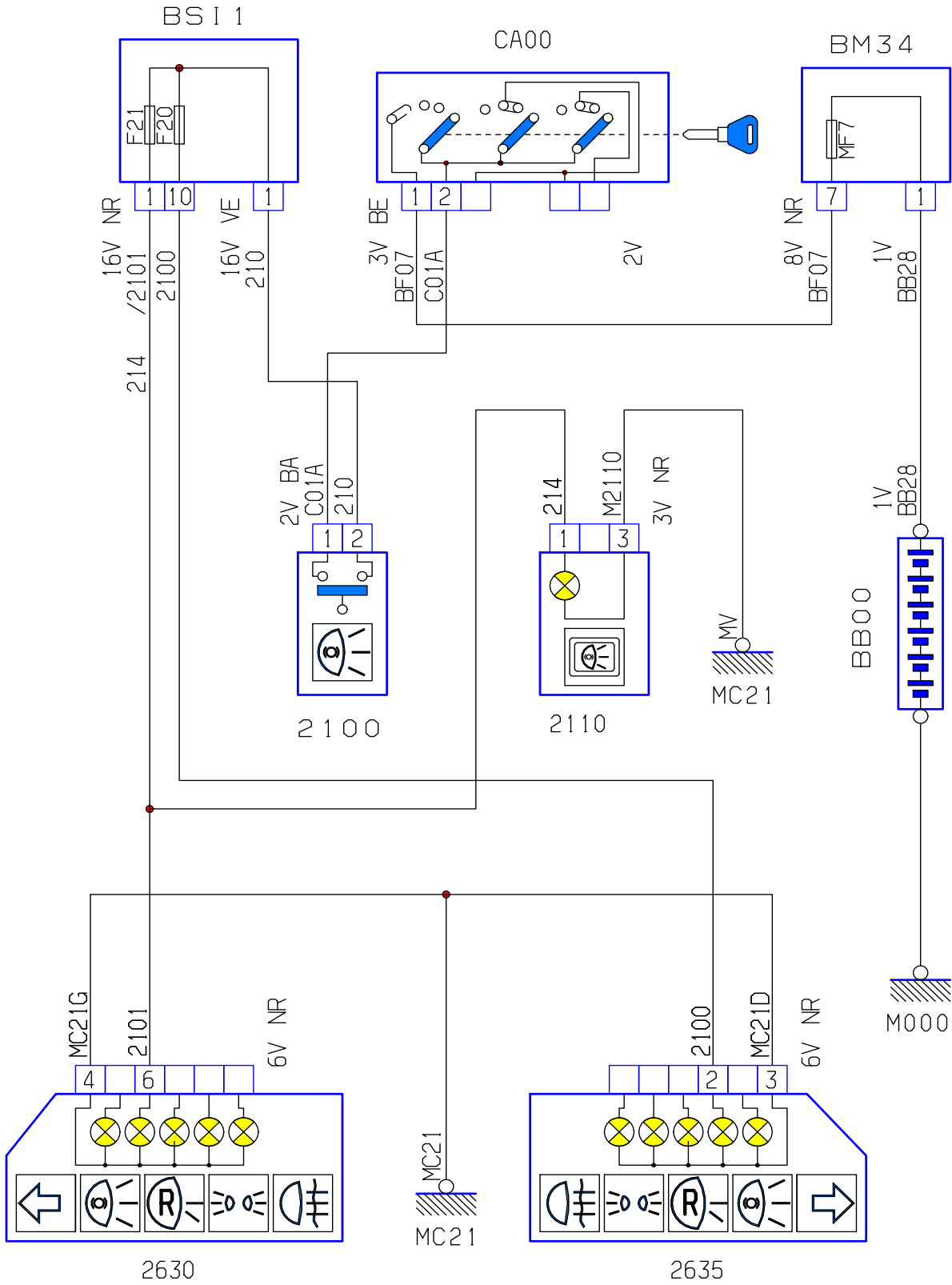
### فعال شدن چراغهای ترمز خودرو



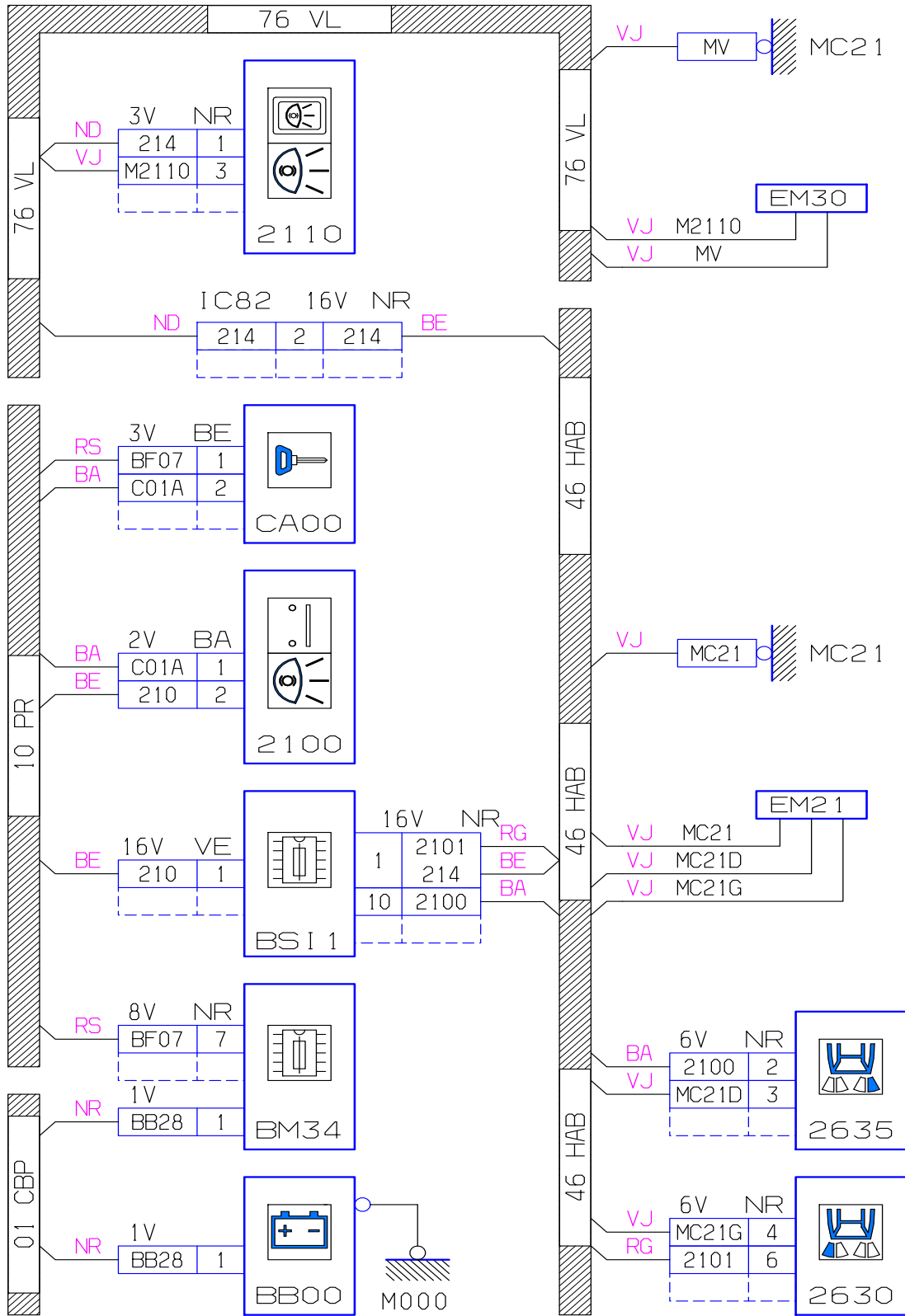
در صورت فشرده شدن پدال ترمز، اطلاعات مربوطه برای BSI ارسال شده و BSI فرمان روشن شدن

چراغهای ترمز عقب را صادر می نماید.

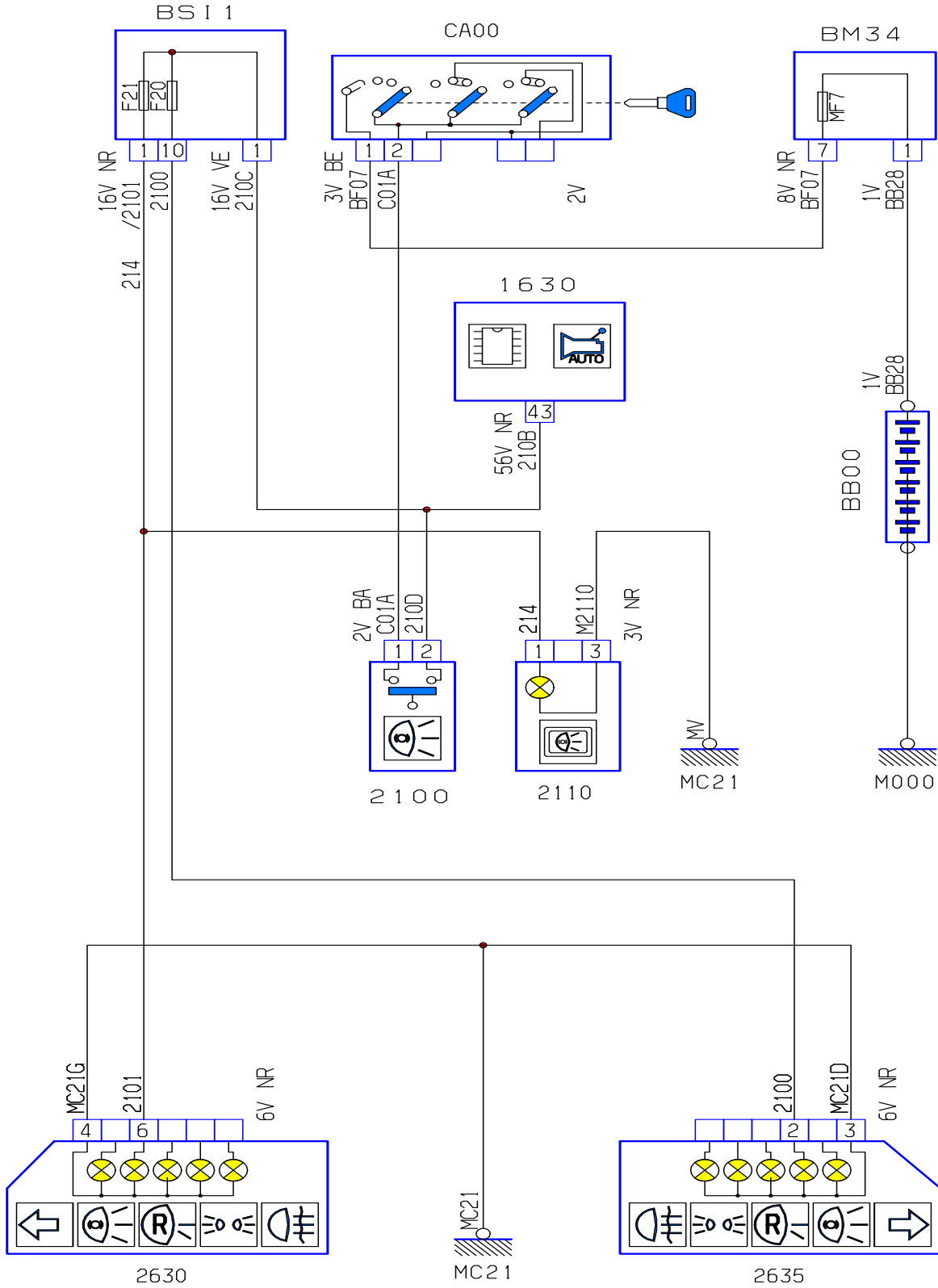
نقشه شماتیک چراغ ترمز در مدل گیربکس معمولی



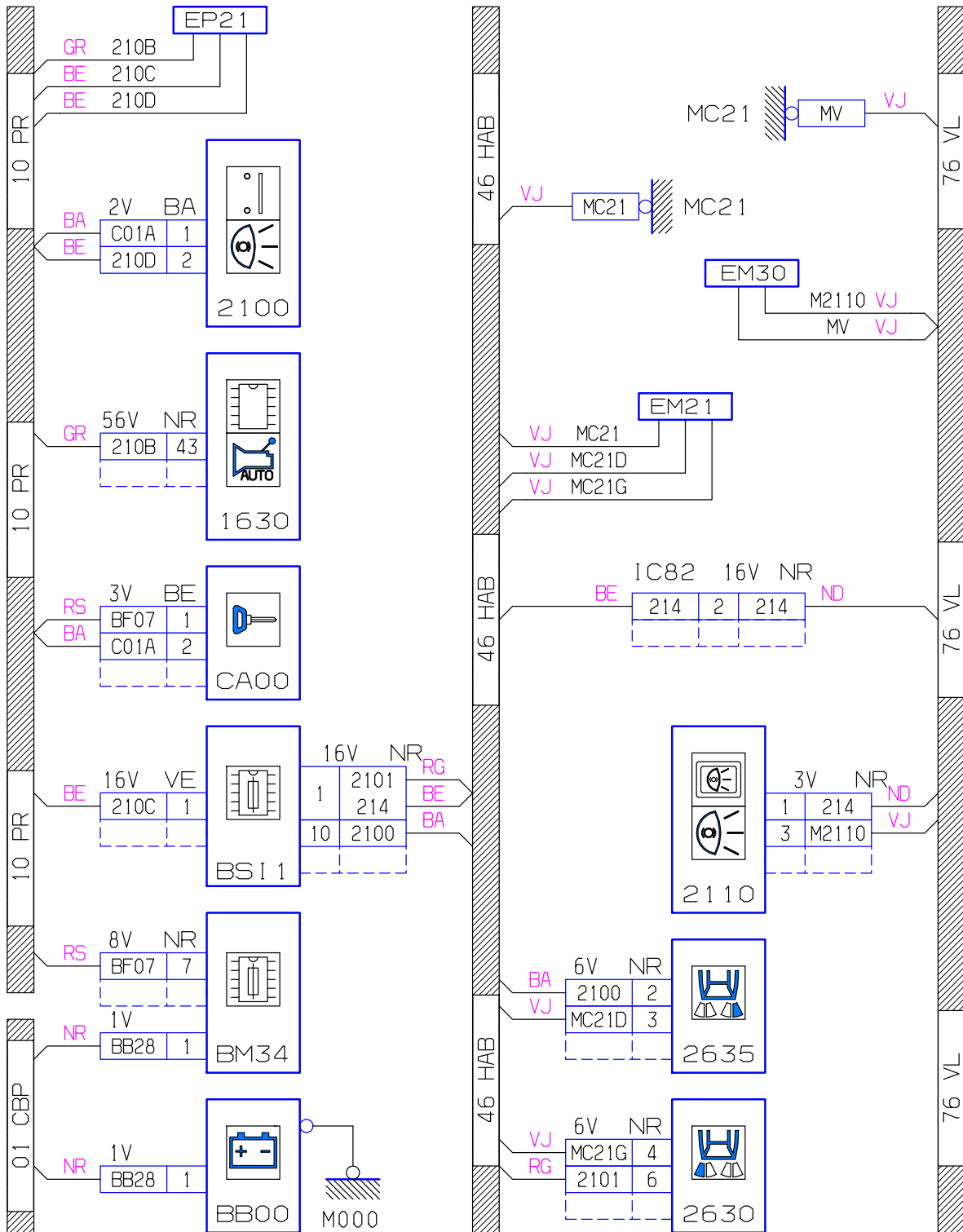
نقشه وایرینگ چراغ ترمز مدل گیربکس معمولی



نقشه شماتیک چراغ ترمز مدل گیربکس اتوماتیک

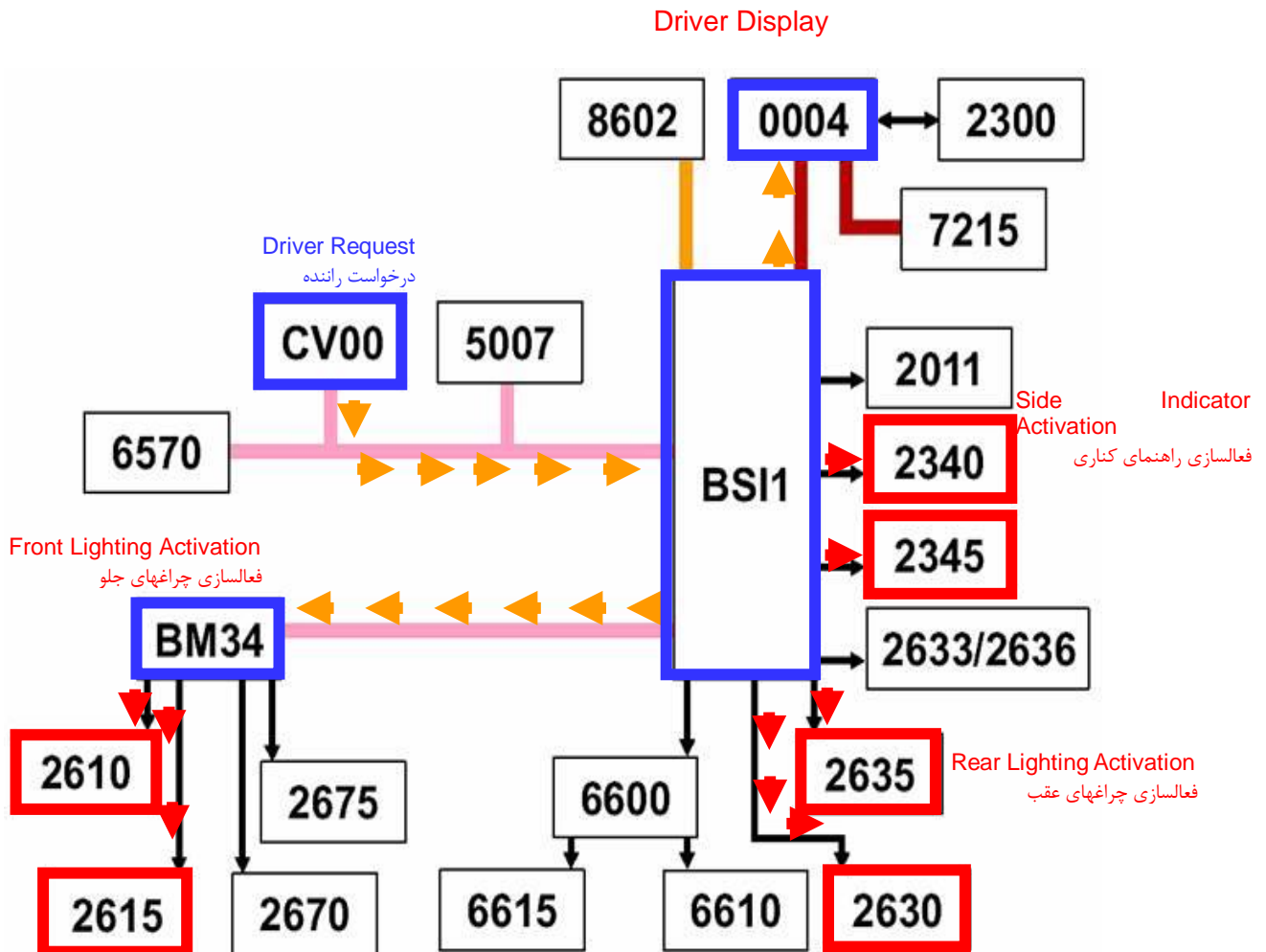


نقشه وایرینگ چراغ ترمز مدل گیربکس اتوماتیک





## فعال کردن چراغهای راهنما:



راننده درخواست خود مبنی بر روشن شدن چراغهای راهنما را از طریق دسته های کنترلی روی

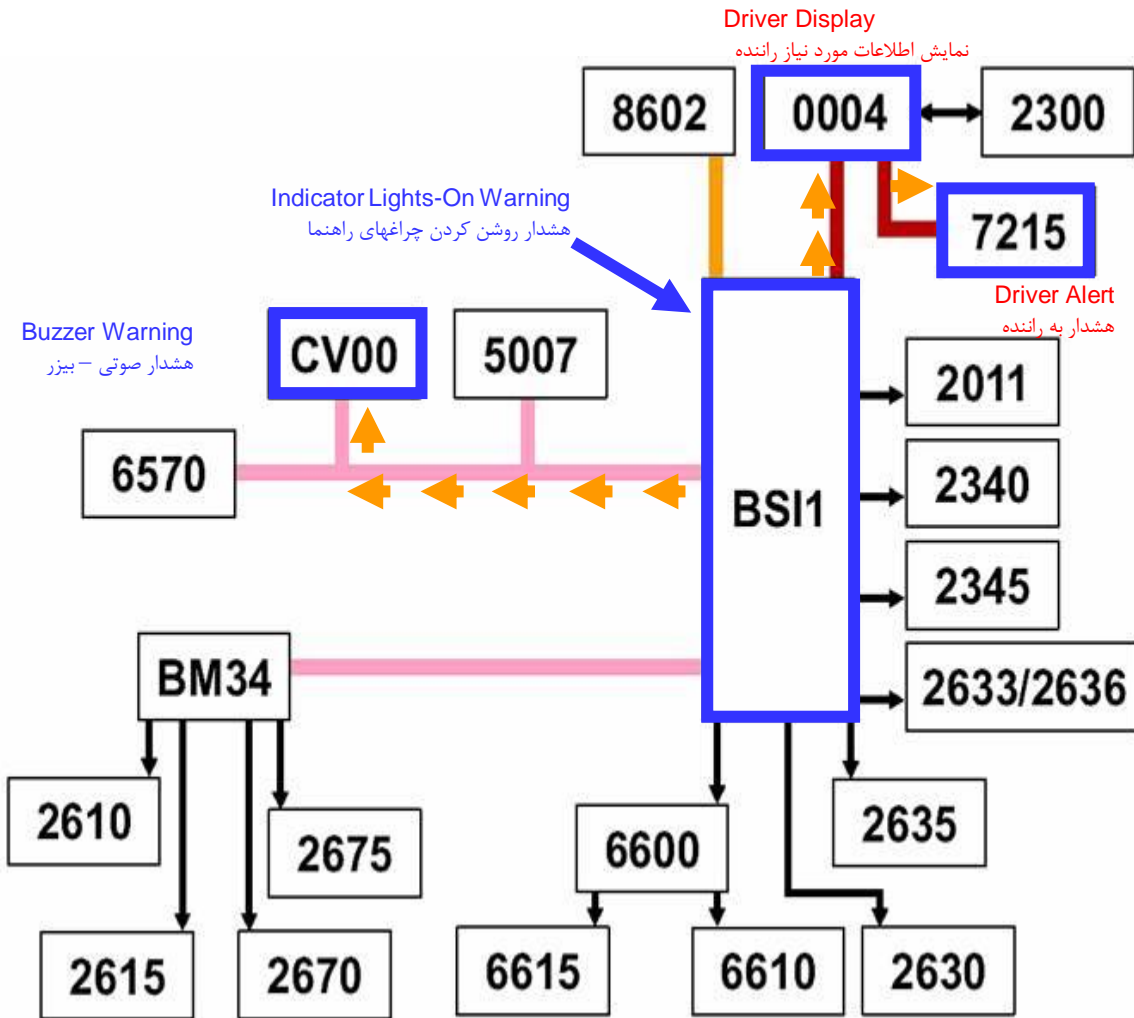
COM2000 و شبکه VAN برای BSI ارسال کرده و BSI فرمان روشن شدن چراغهای راهنمای موجود در

مجموعه چراغهای عقب و چراغهای راهنمای جانبی را صادر نموده و از BM34 میخواهد که چراغهای راهنمای

عقب را نیز فعال ساخته و به پشت آمپر نیز فرمان روشن شدن چراغهای مربوطه جهت اطلاع رسانی به راننده

را صادر می نماید.

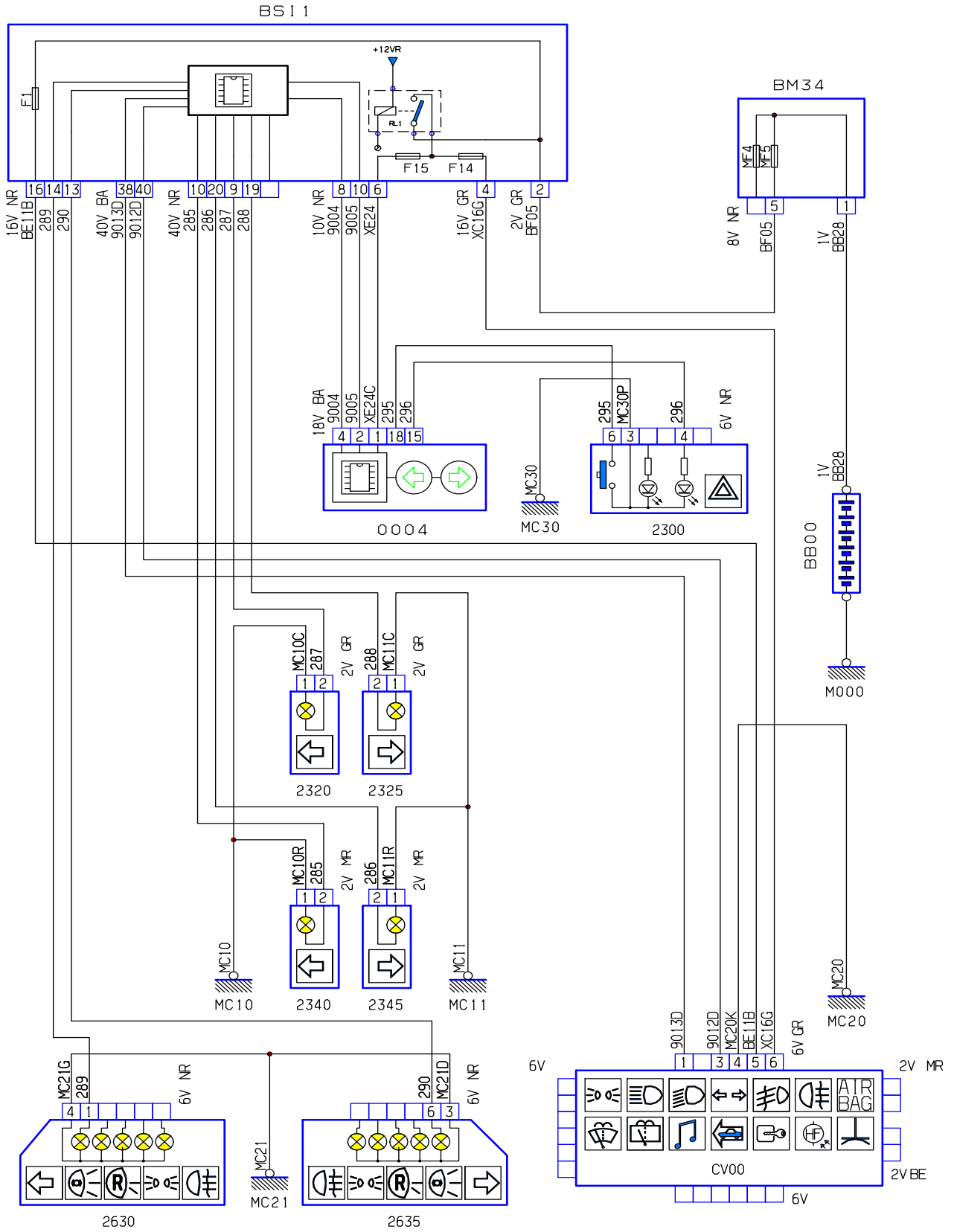
عملکرد چراغهای راهنما به صورت هشدار دهنده:



در صورت نیاز به اعلام هشدار به راننده، BSI فرمان فعال شدن بیزر روی COM2000 و چراغهای

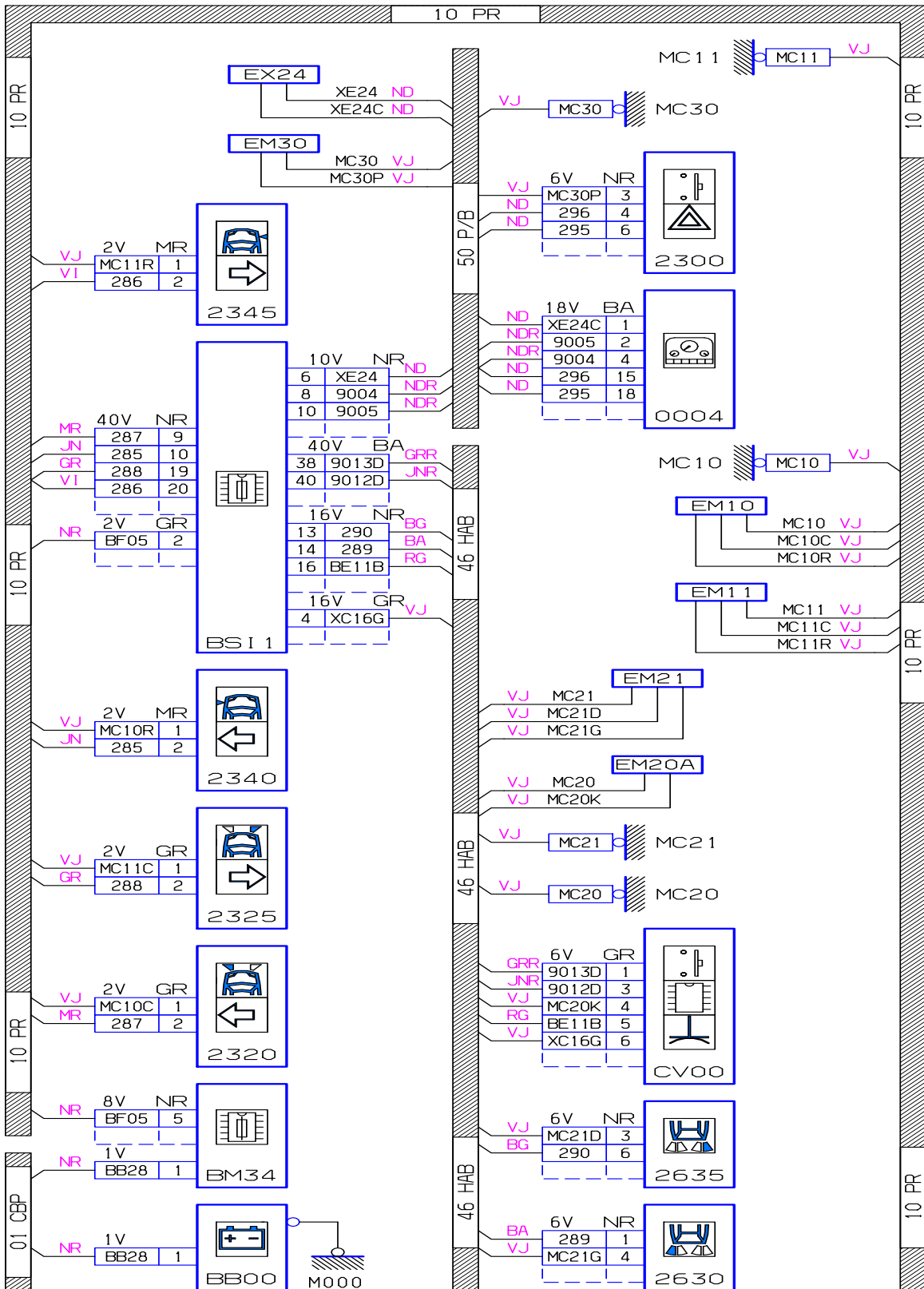
راهنمای روی پشت آمپر را صادر می نماید.

نقشه شماتیک راهنما و فلاشر



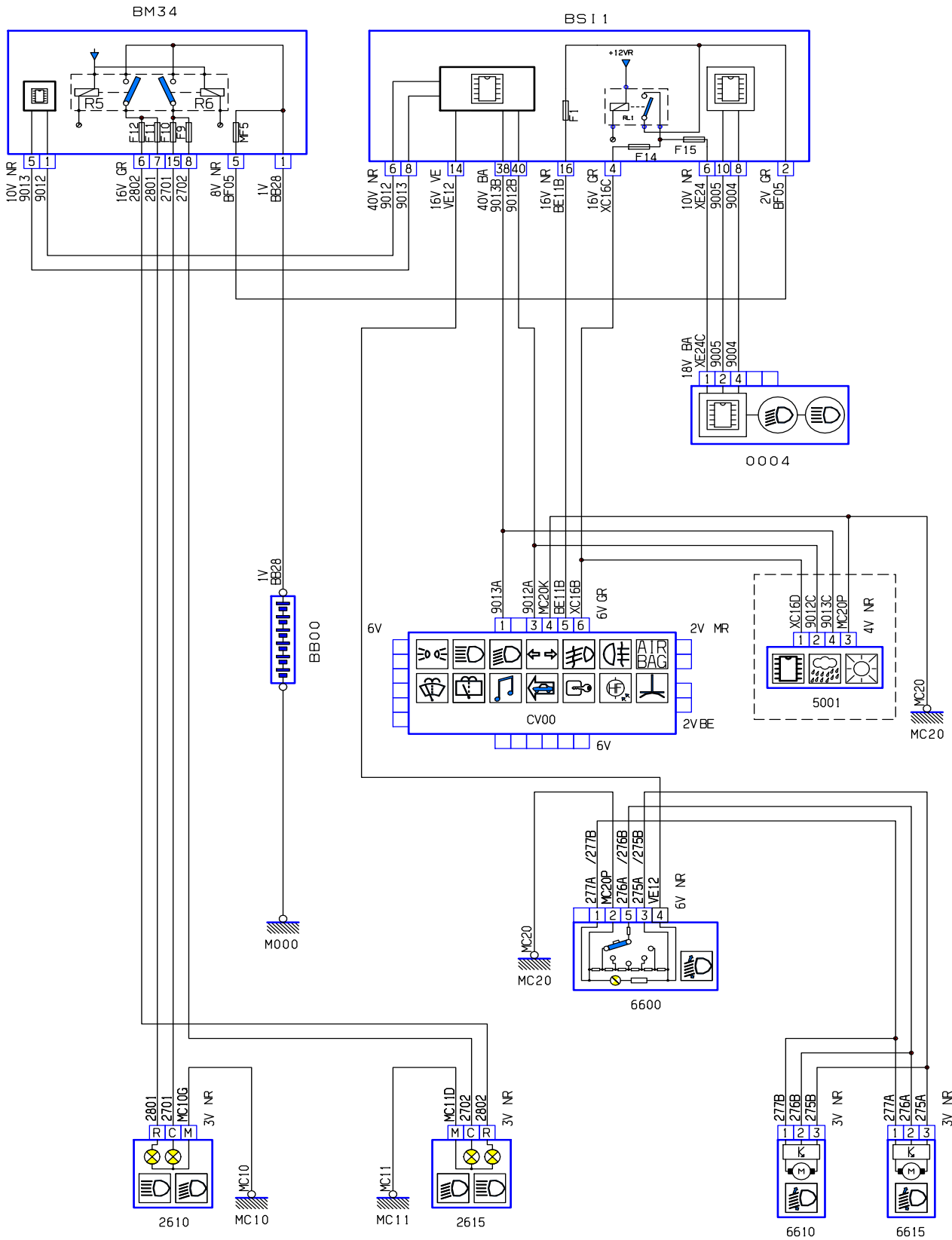


نقشه وایرینگ راهنما و فلاشر

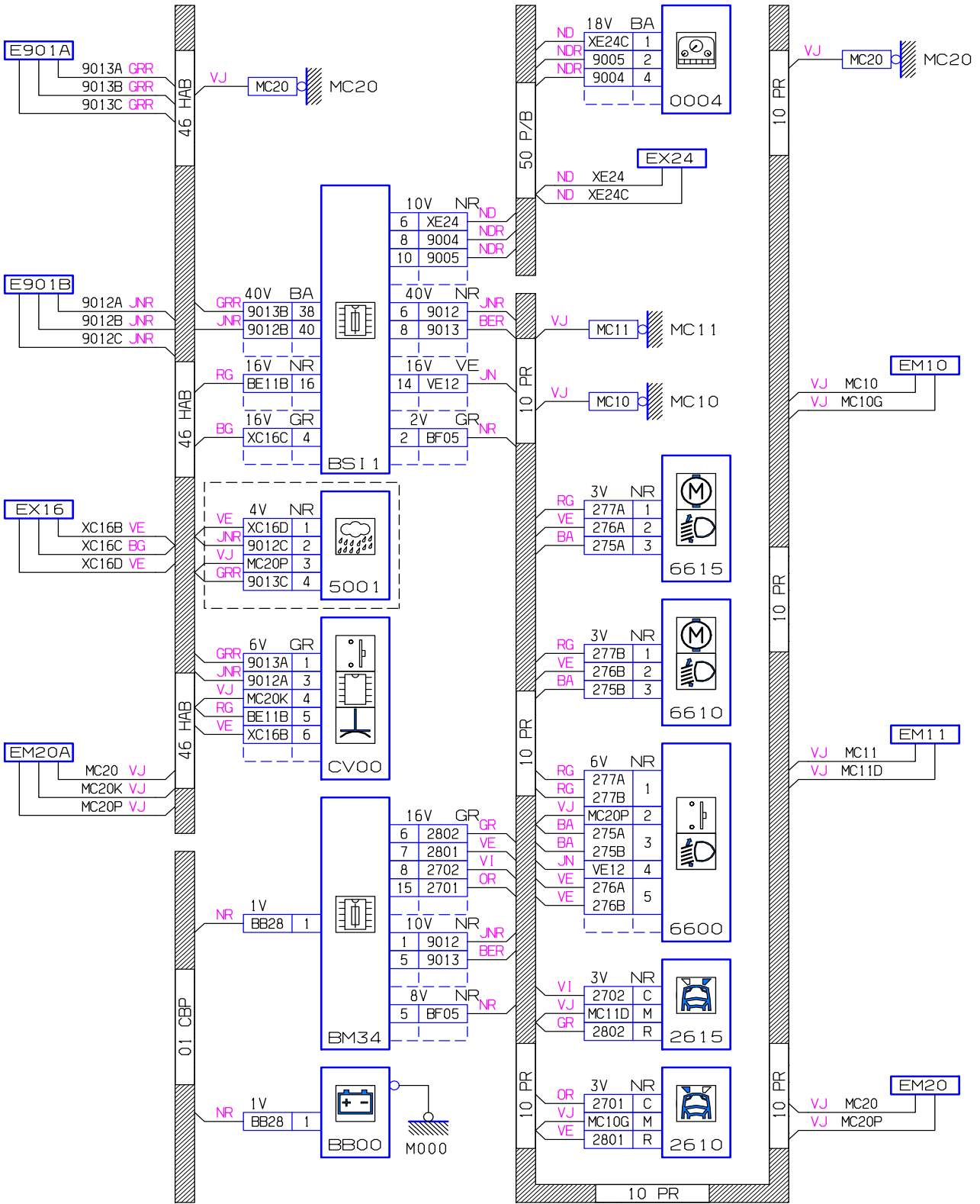




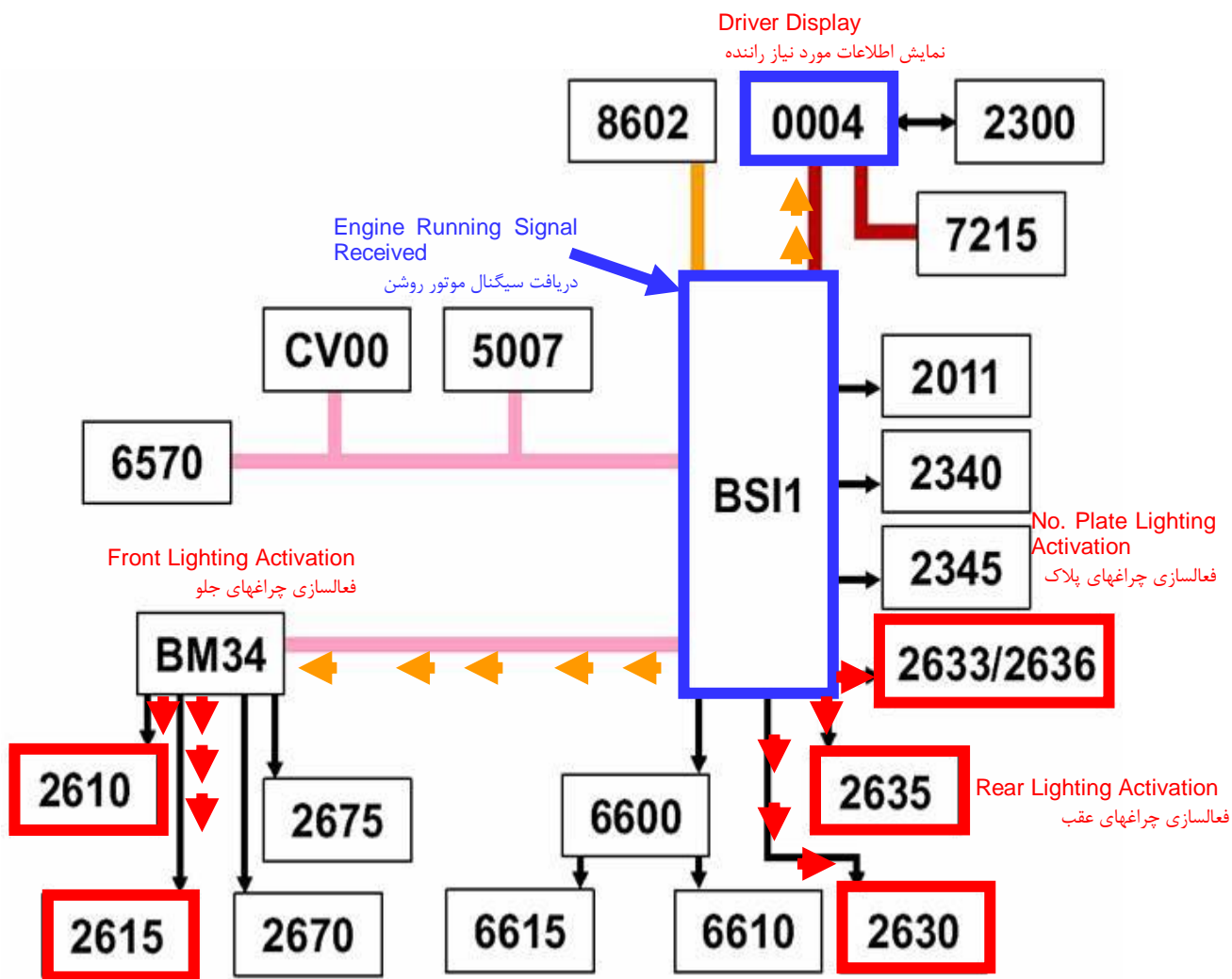
نقشه شماتیک تنظیم ارتفاع نور چراغهای جلو:



نقشه وایرینگ تنظیم ارتفاع نور چراغهای جلو:



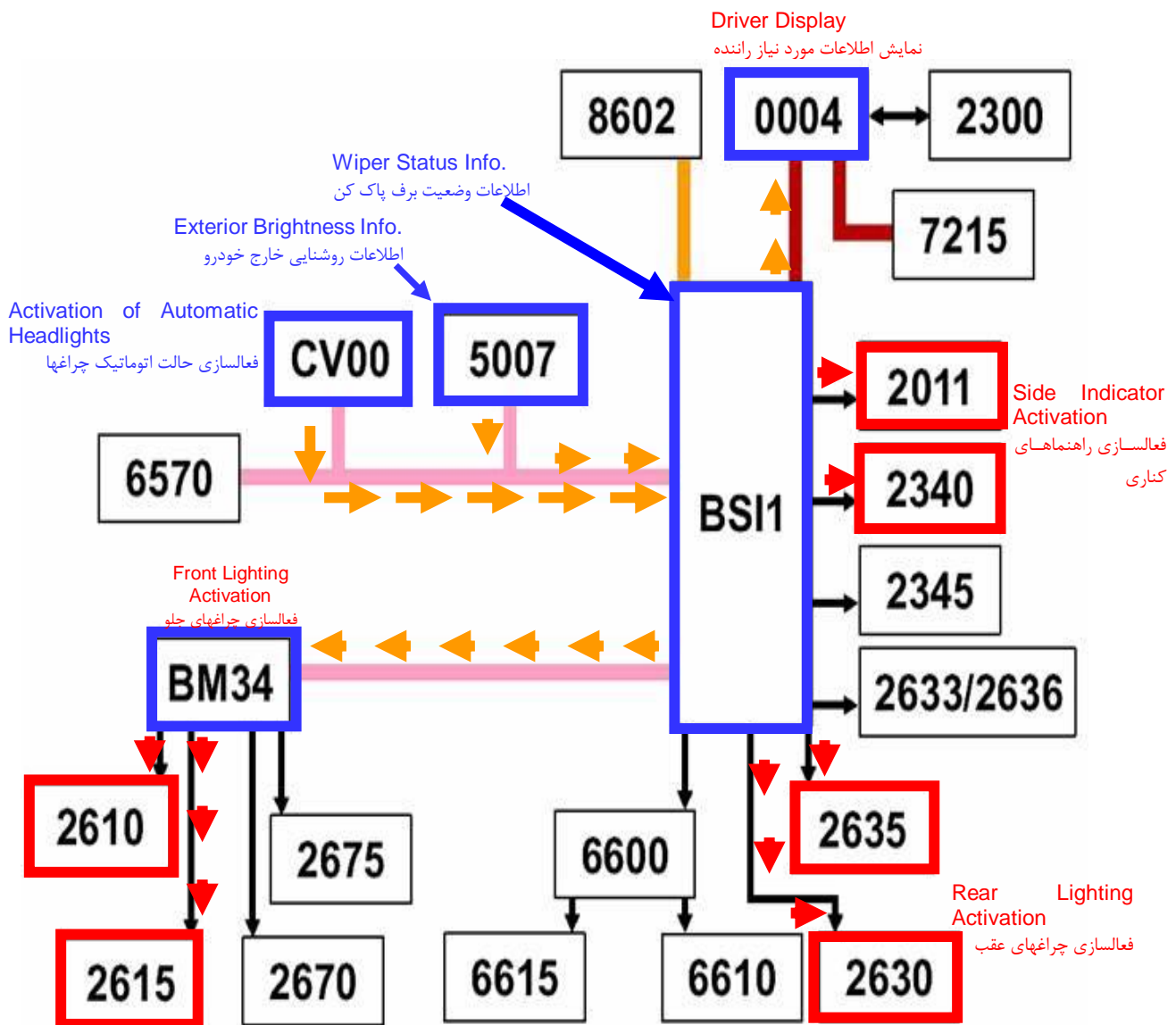
## روشنایی مورد نیاز جهت رانندگی در روز:



در برخی از خودروها (بسته به کشور مورد استفاده خودرو)، این امکان وجود دارد که BSI پس از روشن شدن خودرو و دریافت سیگنال مربوطه از کنترل یونیت موتور، فرمان روشن شدن چراغهای عقب و پلاک خودرو را صادر نموده و از BM34 میخواهد که چراغهای جلو را نیز روشن نماید تا نور کافی جهت رانندگی مهیا گردد.



## روشن شدن اتوماتیک چراغهای جلو:



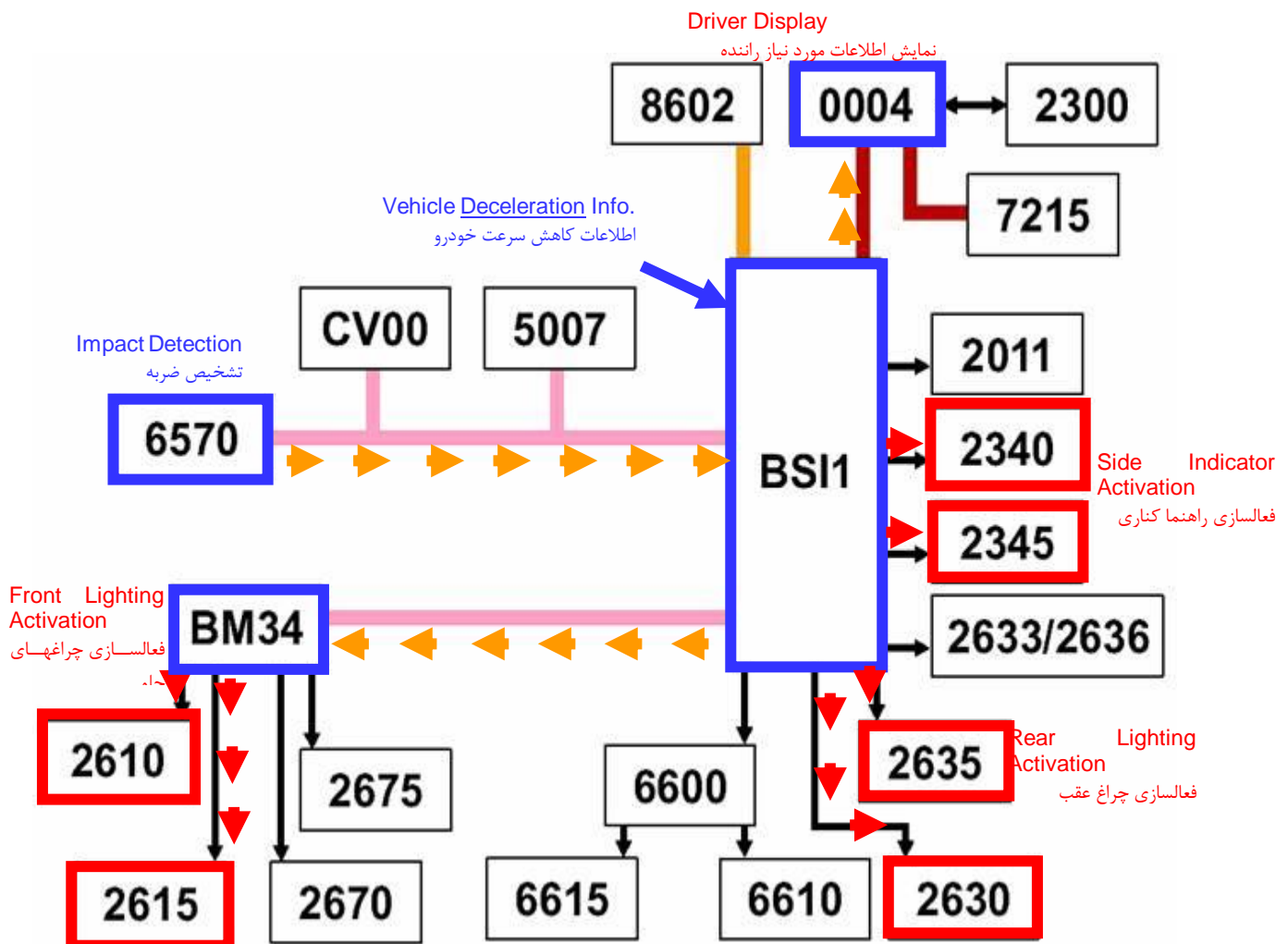
در صورت قرار دادن دسته مربوط به چراغها روی COM2000 در حالت اتوماتیک، BSI با دریافت

اطلاعات مربوط به روشنایی خارجی خودرو و همچنین وضعیت برف پاک کن، اقدام به روشن کردن چراغهای

جانبی و عقب نموده و از BM34 می خواهد که چراغهای جلو را نیز روشن نماید. BSI از پشت آمپر نیز می

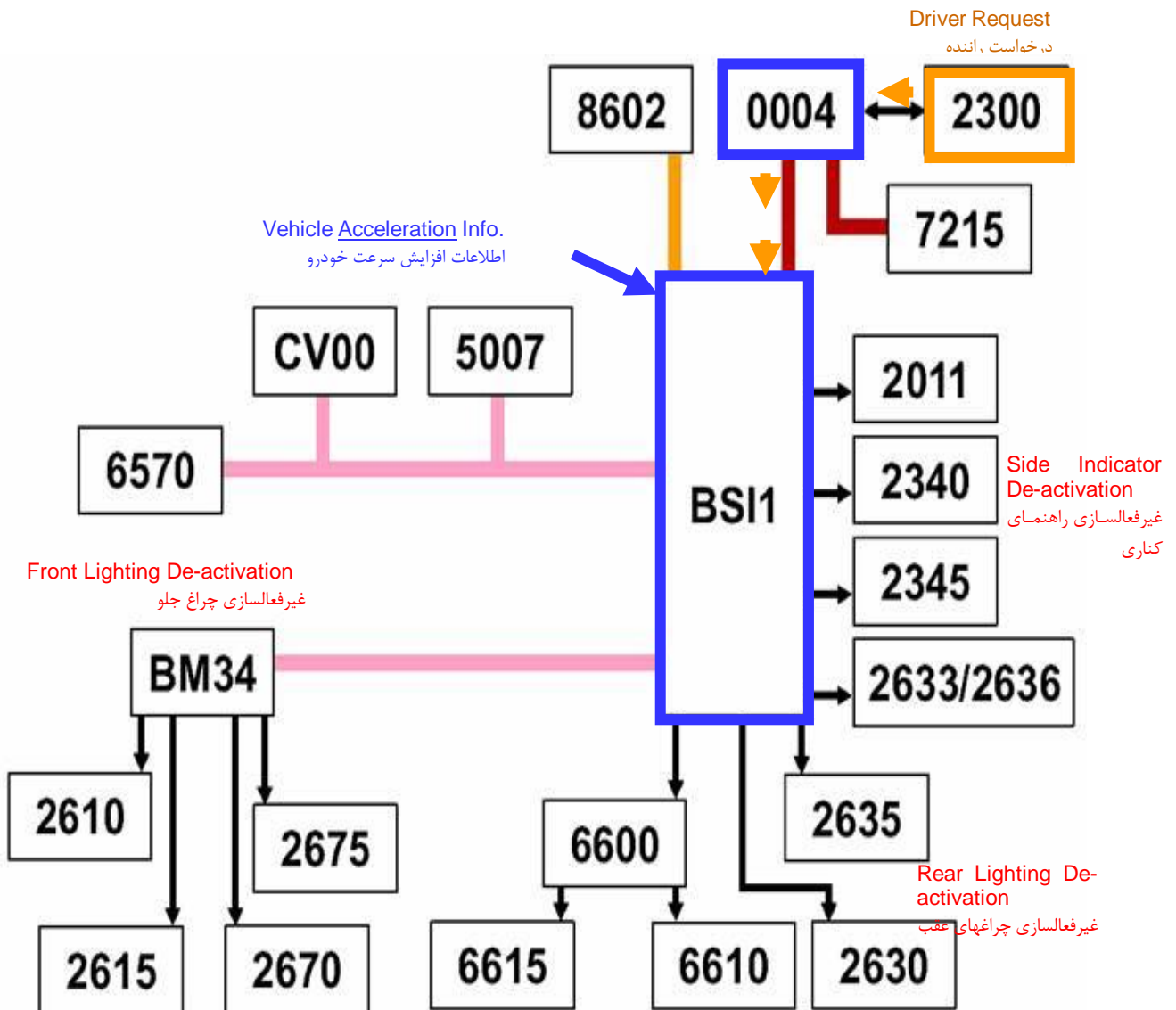
خواهد تا چراغهای موجود را جهت اطلاع رسانی به راننده روشن نماید.

روشن شدن اتوماتیک فلاشرها :



BSI با دریافت اطلاعات مربوط به کاهش سرعت و همچنین اطلاعات مربوط به وجود ضربه از کنترلر یونیت ایربگ، اقدام به فعال فلاشرها به صورت اتوماتیک نموده و بر روی پشت آمپر نیز چراغهای مربوطه را روشن می نماید تا راننده را هم از وضعیت موجود مطلع سازد.

غیرفعال شدن چراغهای فلاشر :



در صورت فعال شدن فلاشرها به یکی از دلایل وجود ضربه و یا کاهش سرعت قابل ملاحظه، غیرفعال

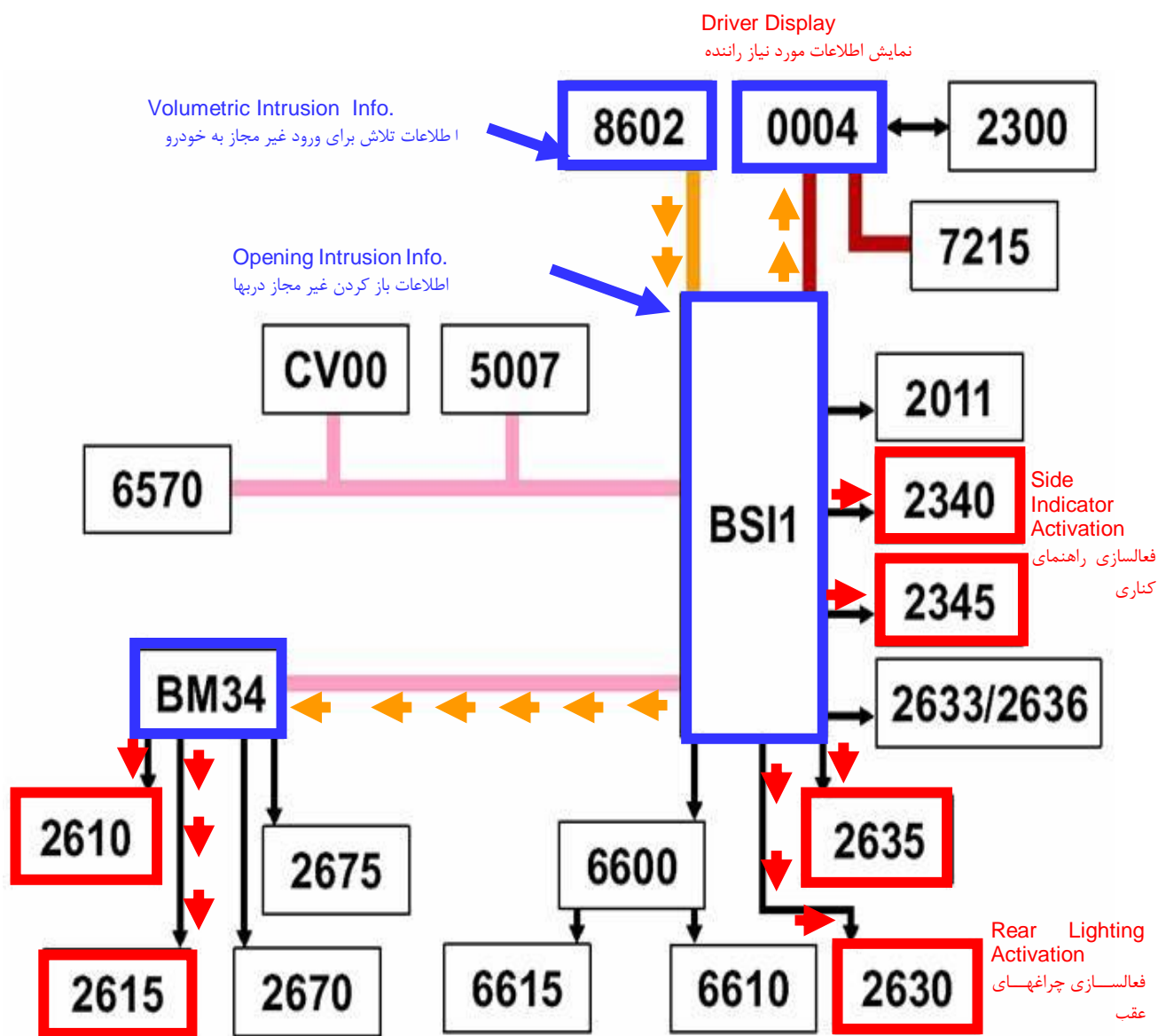
شدن فلاشر از طریق کلید فلاشر روی کنسول وسط به درخواست راننده و یا با افزایش مجدد سرعت امکانپذیر

می باشد.



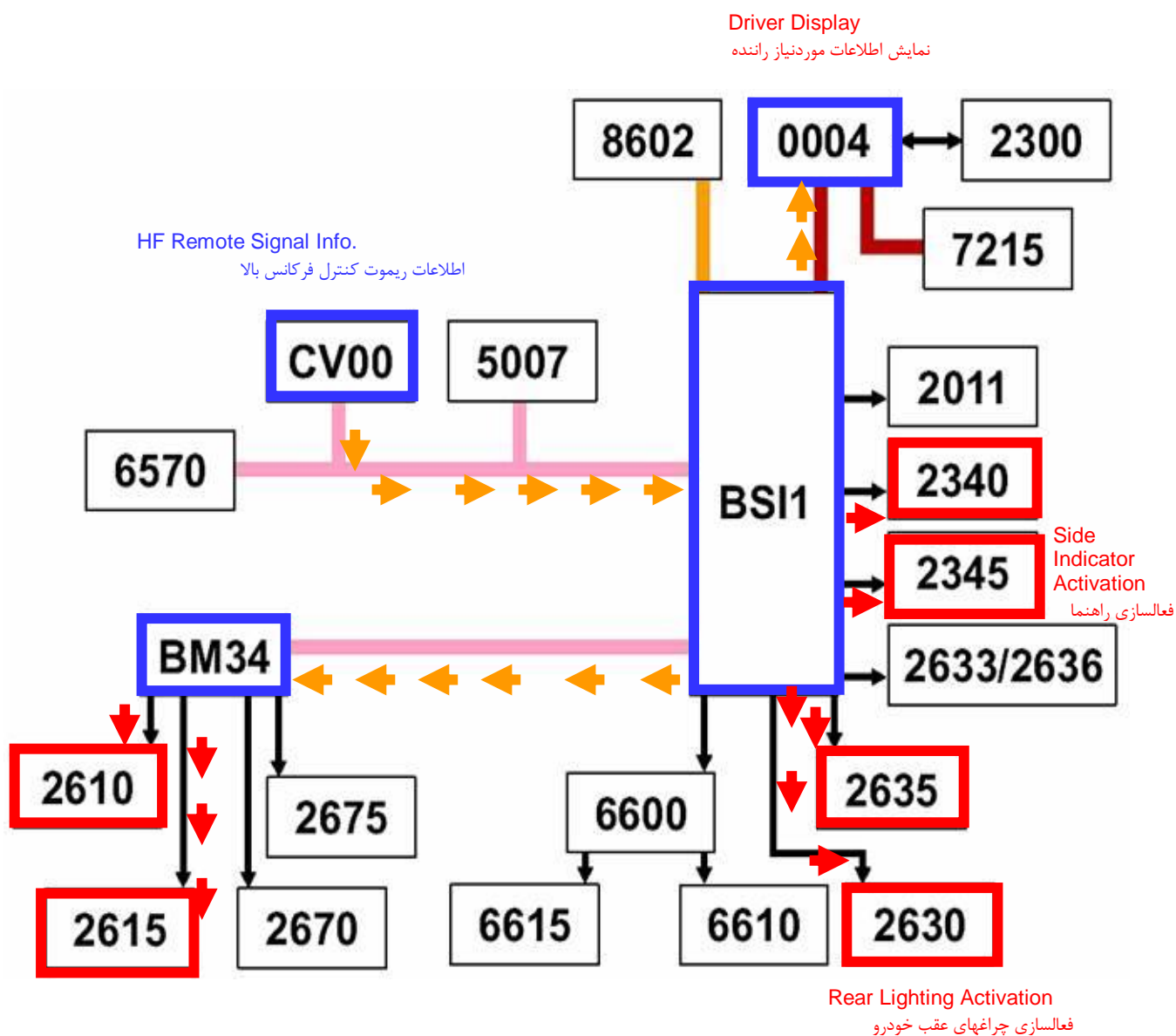


فعال شدن سیستم دزدگیر:



BSI در صورت دریافت اطلاعات مینی بر ورود غیر مجاز به خودرو از طریق کنترل یونیت دزدگیر و با دریافت اطلاعات باز کردن غیر مجاز دربها، فرمان روشن شدن چراغهای راهنمای عقب و کناری را صادر نموده و از BM34 می خواهد که راهنماهای جلو را نیز روشن نموده و به پشت آمپر نیز فرمان می دهد تا چراغهای راهنمای روی پشت آمپر را جهت اطلاع رسانی به راننده روشن نماید.

## Lock و یا unlock کردن قفل دربها:



BSI پس از دریافت درخواست راننده مبنی بر قفل کردن و یا از حالت قفل خارج کردن دربها از طریق COM2000 روی شبکه VAN، ضمن انجام درخواست راننده اقدام به صدور فرمان روشن شدن چراغهای راهنمای عقب و کناری را نموده و از BM34 میخواهد که راهنماهای جلو را نیز روشن نموده و به پشت آمپر نیز فرمان می دهد تا چراغهای راهنمای روی پشت آمپر را جهت اطلاع رسانی به راننده روشن نماید.



## حالت‌های اضطراری (مدهای Downgrade):

- در صورت قطع شدن ارتباط BSI با سنسور دو منظوره نور و باران:
  - چراغهای نور پایین و جانبی در حالت موتور روشن یا موتور خاموش روشن خواهند شد.
  - حالت Follow me home غیرفعال خواهد شد.
  - بر روی صفحه نمایش چند منظوره پیغام " Auto headlights faulty " نمایش داده می شود.
- در صورت قطعی ارتباط BSI و پشت آمپر
  - کلیه چراغهای هشدار جهت اطلاع رسانی به راننده غیرفعال خواهد شد.
- در صورت قطع شدن ارتباط BSI و CV00:
  - چراغهای نور پایین و چراغهای جانبی به مجرد روشن شدن موتور روشن می شوند.
  - در صورت روشن بودن چراغهای مه شکن و نور بالا، به محض روشن شدن موتور غیرفعال می گردند.
  - در صورت وجود سیگنال +AA چراغهای جانبی روشن می گردند.
  - در صورت وجود سیگنال +CC چراغهای جانبی خاموش می گردند.
  - به محض باز شدن سویچ (+CC یا +AA)، به صورت اتوماتیک حالت Follow me home فعال می گردد.
- در صورت قطع شدن ارتباط BSI و BM34:
  - چراغهای نور پایین و چراغهای جانبی به مجرد روشن شدن موتور روشن می شوند.
  - در صورت روشن بودن چراغهای مه شکن و نور بالا، به محض روشن شدن موتور غیرفعال می گردند.
  - در صورت وجود سیگنال +AA یا +CC چراغهای جانبی روشن می گردند.
  - حالت Follow me home غیرفعال خواهد شد.

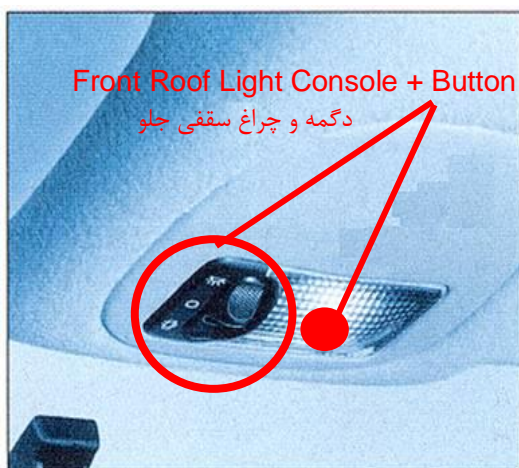
توجه: در صورتیکه خودرو در حالت اقتصادی ( economy ) باشد ، فقط چراغهای کوچک روشن می

شوند.

## روشنایی های داخلی:

روشنایی های داخلی خودرو پژو ۲۰۶ مولتی پلکس عبارتند از :

- لامپ سقفی
- لامپ نقشه خوانی (در خودروهای پژو ۲۰۶ داخلی موجود نمی باشد).
- لامپ داخل جعبه داشبورد (در خودروهای پژو ۲۰۶ داخلی موجود نمی باشد).
- لامپ داخل صندوق عقب



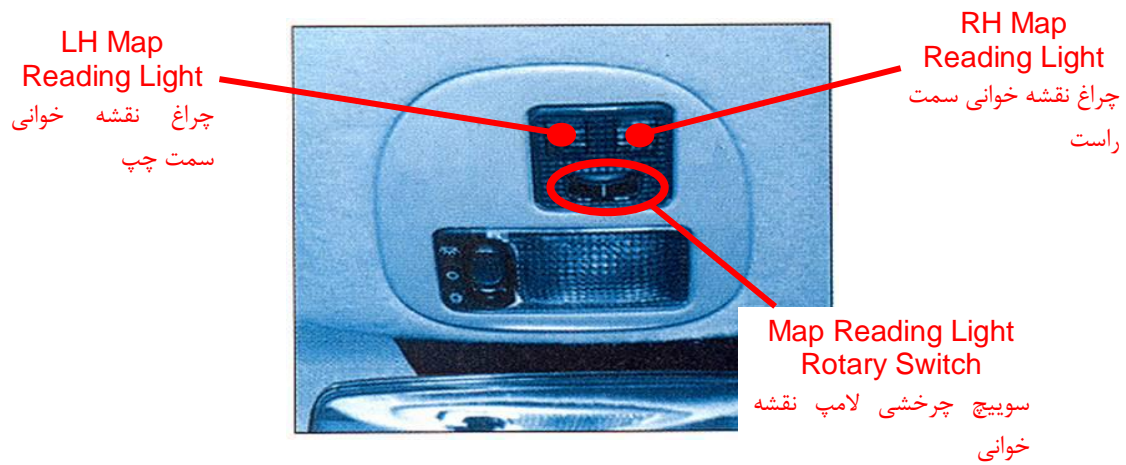
Courtesy Lighting OFF  
( **Manual Mode** )  
خاموش بودن چراغ سقفی



Courtesy Lighting  
( **Automatic Mode** )  
روشن شدن اتوماتیک چراغ سقفی  
با بار شدن دربها



Courtesy Lighting ON  
( **Manual Mode** )  
دائم روشن بودن چراغ سقفی



جهت روشن کردن چراغ سقفی در حالت دستی ضرورت دارد که سیگنال AA+ وجود داشته باشد و در حالت اتوماتیک با باز و بسته کردن دربهای خودرو خاموش و روشن می شود. همچنین چراغ نقشه خوانی را می توان به صورت جداگانه با وجود سیگنال AA+ فعال نمود.

بسته به مشخصات محصول خودروی پژو ۲۰۶ ، ممکن است به لامپ داخل جعبه داشبورد مجهز باشند. در اینصورت با باز کردن درب جعبه داشبورد و با وجود سیگنال AA+ لامپ مربوطه روشن خواهد شد.

Glove Compartment Lighting  
لامپ داخل جعبه داشبورد



Rear Boot Lighting  
لامپ داخل صندوق عقب



با باز و بسته شدن درب صندوق عقب این چراغ روشن و خاموش می‌گردد. باز و بسته شدن درب صندوق به کمک سویچ خاص نصب شده روی درب صندوق امکانپذیر می باشد.

روشناییهای داخلی خودرو دارای دو حالت اتوماتیک و دستی می باشند. که می توانند یکی از ۳ وضعیت زیر را دارا باشند:

- حالت ریست/OFF که چراغها خاموش خواهند ماند.
- روشن شدن سریع که در مدت ۳۰ ثانیه این امر اتفاق می افتد.
- روشن شدن تدریجی که در مدت ۱۰ دقیقه این امر اتفاق می افتد.



چراغ سقفی تدریجا در حالت اتوماتیک در مدت ۱ ثانیه فعال و در مدت ۴ ثانیه غیرفعال می گردد. بنابراین به سرعت روشن شده ولی به آرامی خاموش می گردد. در این حالت چراغ سقفی در صورت بروز هریک از وقایع زیر و به حالت‌های مختلف فعال خواهد شد :

- باز شدن یکی از ۴ درب خودرو
  - روشن شدن تدریجی
- برداشتن کلید در کمتر از ۱ دقیقه بعد از بستن سویچ اصلی ( قطع AA+)
  - روشن شدن سریع
- باز نمودن قفل (Unlock) دربها با استفاده از ریموت کنترل
  - روشن شدن سریع
- فعال کردن خاصیت مکانیابی خودرو
  - روشن شدن سریع

چراغ سقفی در حالت اتوماتیک در صورت بروز هریک از وقایع زیر خاموش می گردد:

- درخواست راننده (قرار دادن دگمه در حالت OFF)
- بسته شدن آخرین در باز (با تاخیر ۳۰ ثانیه ای. البته در صورت روشن شدن موتور بلافاصله خاموش می گردد).
- قرار دادن سویچ در وضعیت +CC
- قفل کردن (Lock) دربهای خودرو فقط با استفاده از ریموت کنترل
- پایان یافتن زمان مورد نیاز برای روشن شدن سریع و روشن شدن تدریجی

در صورتیکه چراغ سقفی در حالت دستی قرار داده شود، در صورت بروز هریک از وقایع زیر به صورت

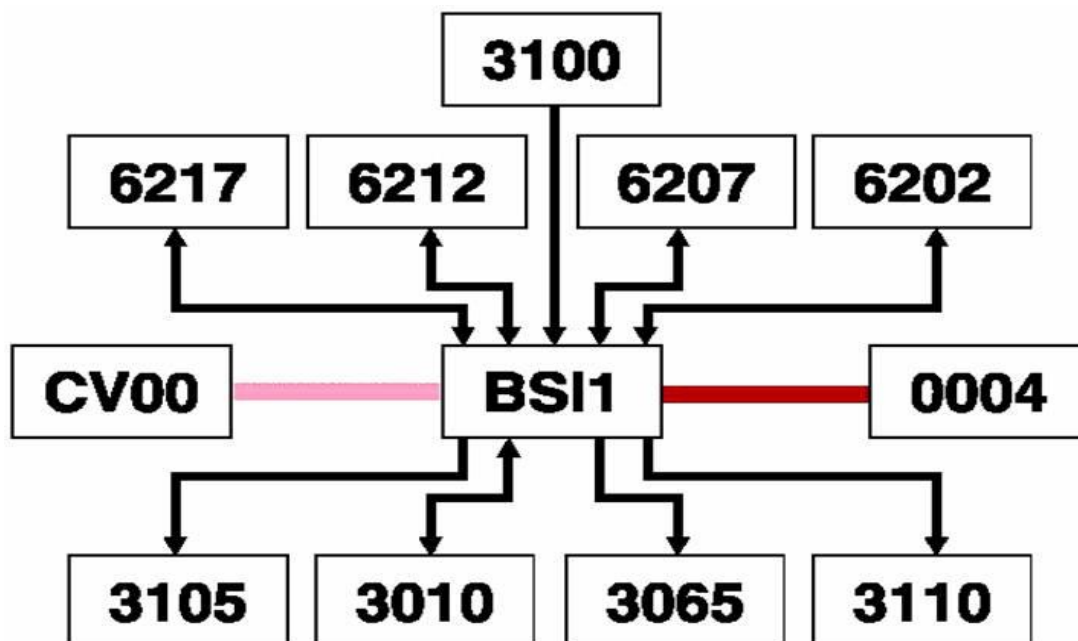
اتوماتیک فعال نخواهد شد:

- باز شدن یکی از دربهای خودرو
- برداشتن کلید در کمتر از ۱ دقیقه بعد از بستن سویچ اصلی
- باز (Unlock) کردن قفل دربها با استفاده از ریموت کنترل یا کلید
- فعال بودن خاصیت مکانیابی خودرو

فعال و غیرفعال کردن چراغ سقف از طریق درخواست راننده توسط سویچ روی داشبورد.

چراغ نقشه خوانی به صورت دستی و جداگانه با فشردن سویچ گردان مربوطه فعال می گردد.

#### SYNOPTIC DIAGRAM





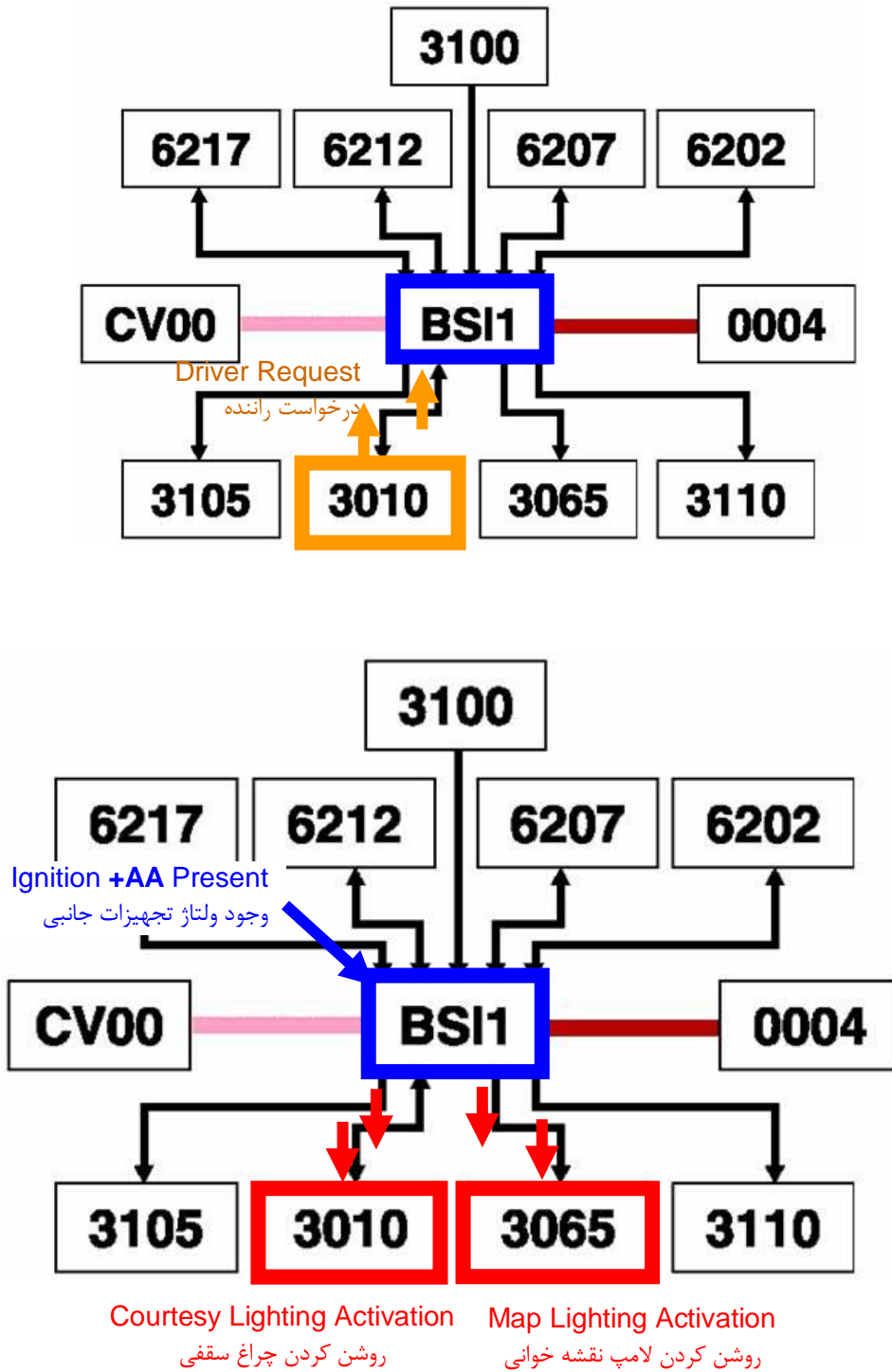
## System Components

- BSI1** Built-In Systems Interface
- CV00** Steering C. Control Module
- 0004** Instrument Panel (جلو آمپر)
- 3010** Roof Light Assembly (مجموعه چراغ سقفی)
- 3065** Map Light (چراغ نقشه خوانی)
- 3100** Boot Light Switch (سوییچ خاص چراغ صندوق عقب)
- 3105** Boot Light Assembly (مجموعه چراغ داخل صندوق)
- 3110** Glove Compartment Light / Contact Switch (سوییچ لادری جعبه داشبورد)
- 6202** Driver Door Lock Assembly (مجموعه قفل درب جلو راننده)
- 6207** F. Pass. Door Lock Assembly (مجموعه قفل درب جلو شاگرد)
- 6212** R. LH Door Lock Assembly (مجموعه قفل درب عقب سمت چپ)
- 6217** R. RH Door Lock Assembly (مجموعه قفل درب عقب سمت راست)

نقش قطعات موجود در این سیستم عبارت است از :

- **BSI** : مدیریت روشنایی داخلی
- پشت آمپر: کنترل نور صفحه پشت آمپر و چراغهای روشنایی قطعات موجود روی کنسول وسط
- **CV00** : دریافت سیگنالهای رادیویی ریموت کنترل و تشخیص وجود کلید در مغزی سوییچ.
- چراغ سقفی: ارسال درخواستهای راننده
- چراغ نقشه خوانی
- مجموعه محرک دربها: اطلاع رسانی از وضعیت باز و بسته بودن دربها و قفل (Lock) یا باز (Unlock) بودن قفل دربها
- سوییچ کنتاکت درب جعبه داشبورد: فعال نمودن چراغ جعبه داشبورد
- سوییچ خاص درب صندوق عقب: جهت اطلاع وضعیت باز یا بسته بودن درب صندوق

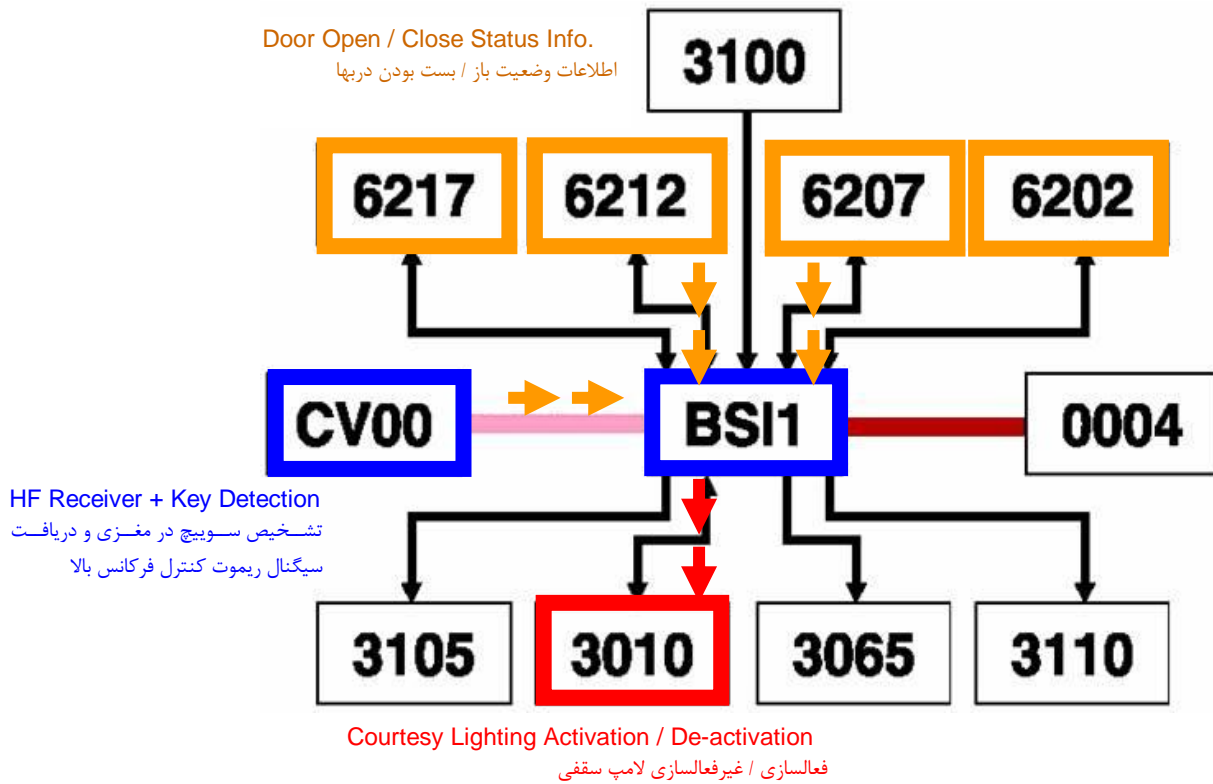
## چراغ سقفی در حالت دستی:



راننده درخواست خودرو را از طریق مجموعه کلید و چراغ سقفی برای BSI ارسال نموده و سپس BSI

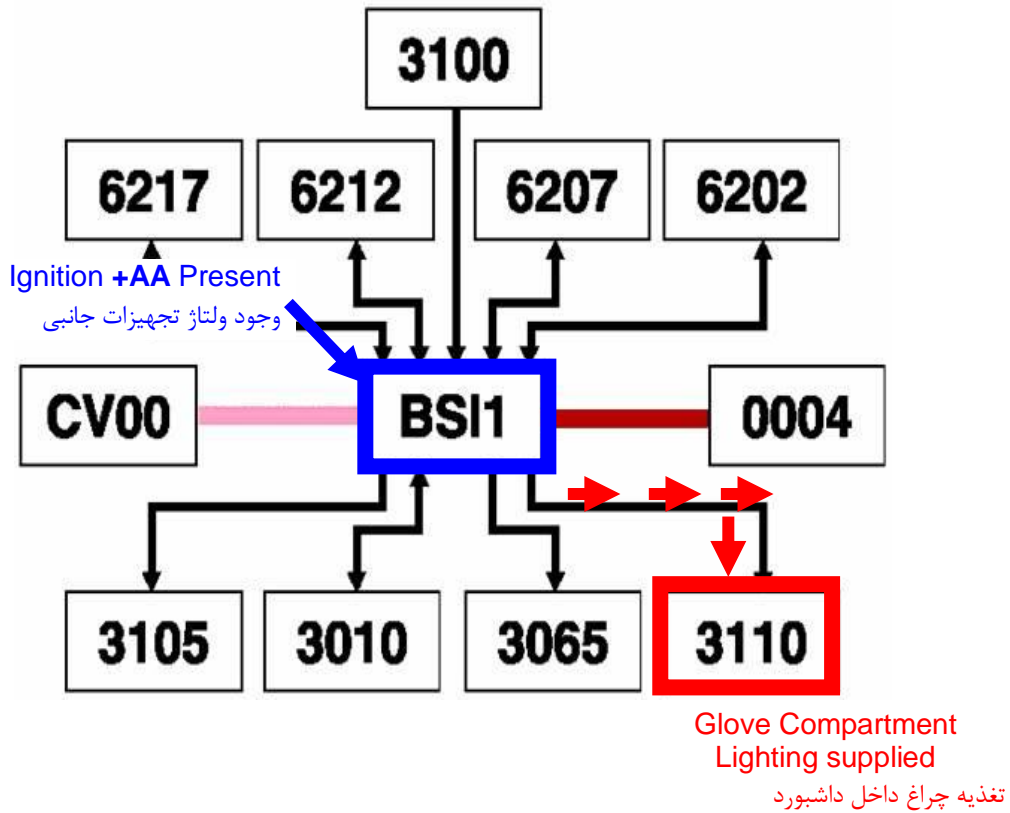
در صورت وجود ولتاژ تجهیزات جانبی اقدام به روشن کردن چراغ مورد نظر راننده می نماید.

## چراغ سقفی در حالت اتوماتیک:



در صورت قرار دادن کلید لامپ سقفی در حالت اتوماتیک، BSI با دریافت اطلاعات تغییر وضعیت دربها (باز یا بسته شدن آنها) و یا اطلاع از دریافت سیگنال ریموت کنترل فرکانس بالا از طریق COM2000 اقدام به روشن کردن چراغ سقفی می نماید و پس از تشخیص کلید در مغزی اقدام به خاموش کردن آن می نماید.

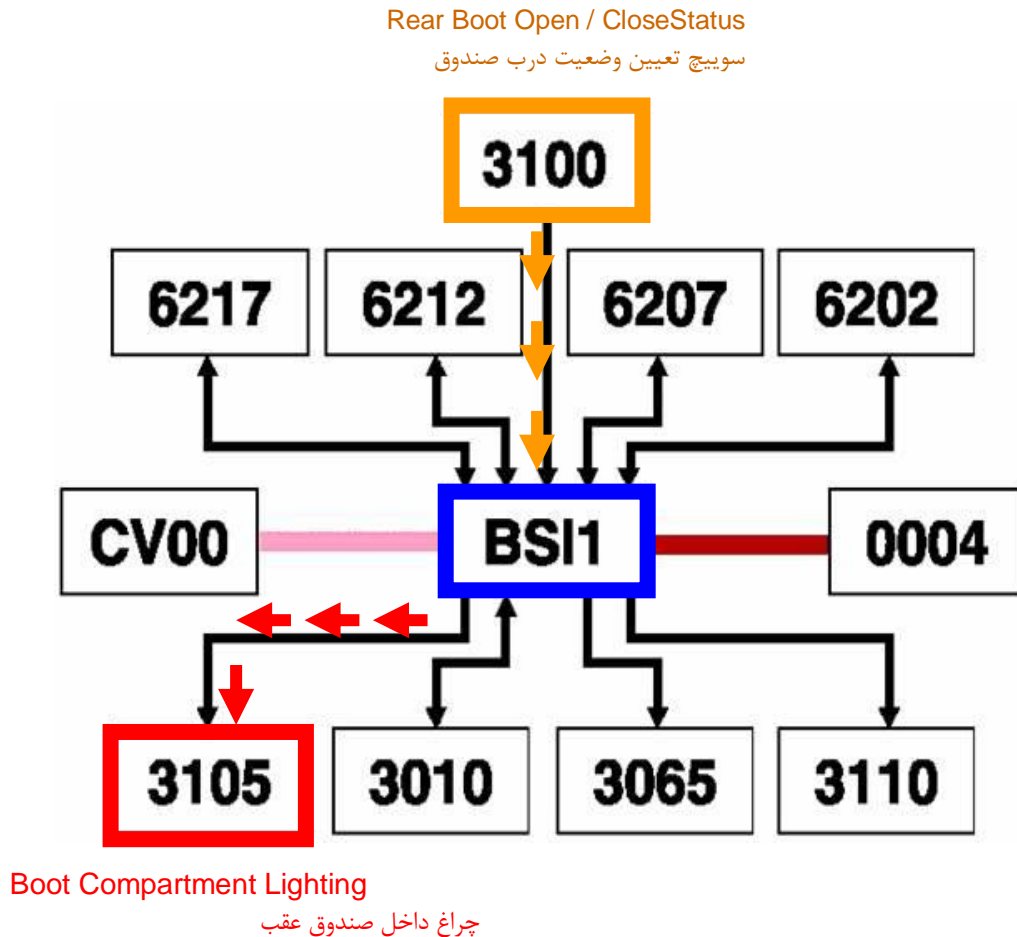
## چراغ روشنایی داخل جعبه داشبورد:



BSI در صورت تشخیص وجود ولتاژ تجهیزات جانبی، لامپ داخل داشبورد را تغذیه

می نماید تا با باز شدن درب داشبورد، لامپ داخل داشبورد روشن شود.

## چراغ روشنایی داخل صندوق عقب:



BSI با دریافت اطلاعات وضعیت درب صندوق (باز یا بسته بودن) اقدام به روشن نمودن چراغ

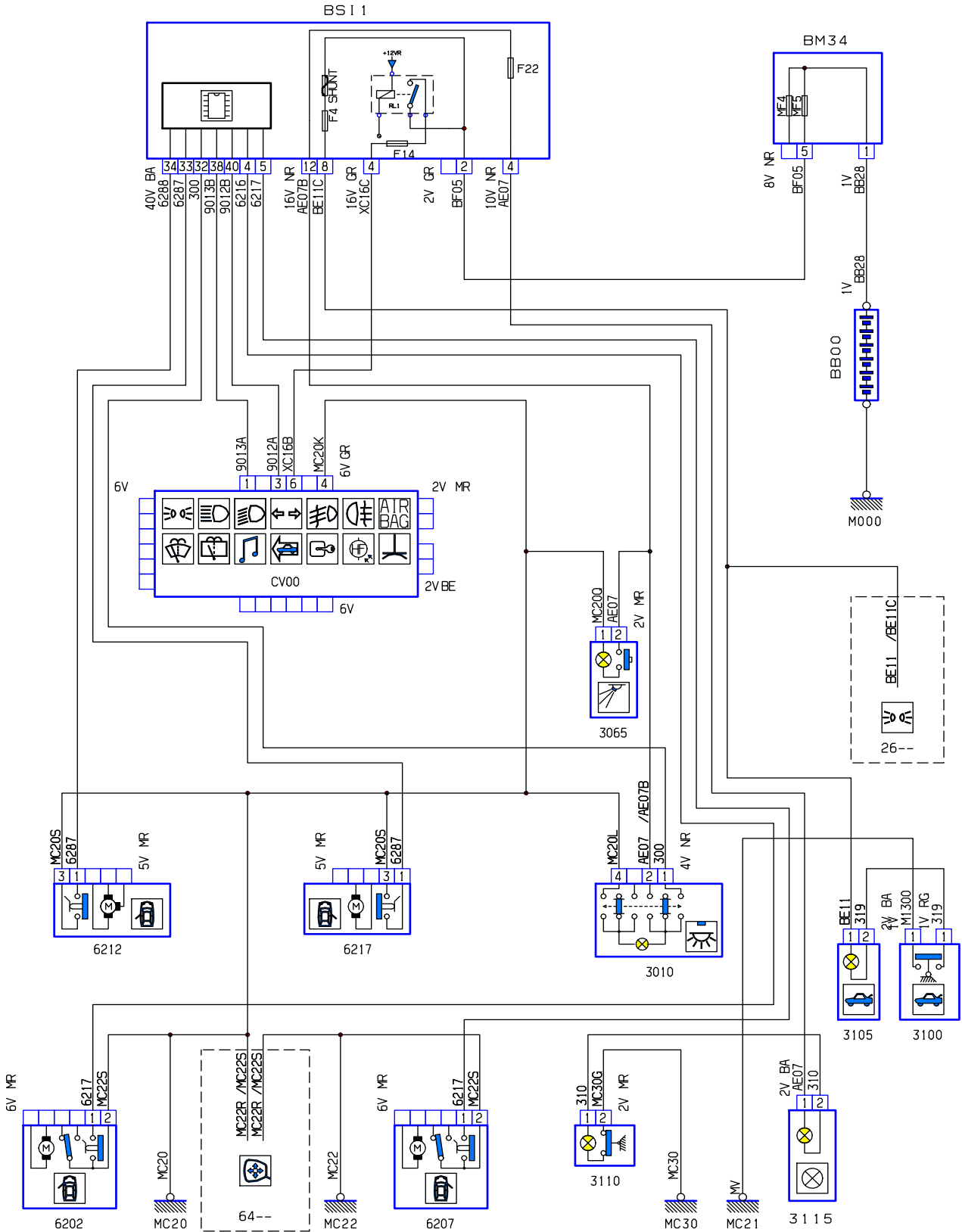
صندوق عقب می نماید.

در صورتیکه خودرو در حالت اقتصادی (مد Economy) باشد هیچیک از روشناییهای زیر فعال نخواهند بود:

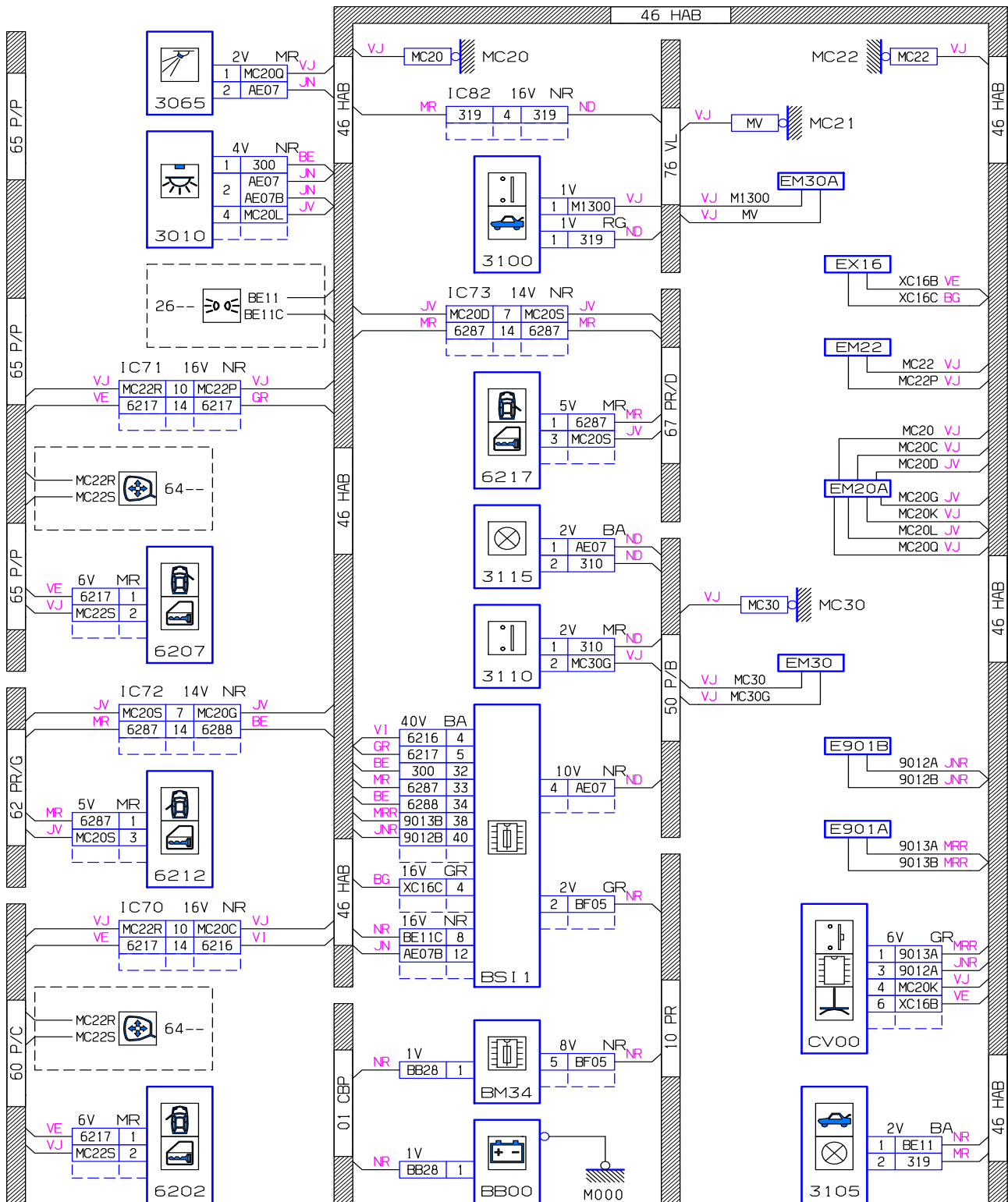
- لامپ نقشه خوانی
- لامپ داخل جعبه داشبورد
- لامپ داخل صندوق عقب

توجه: در حالت اقتصادی (Economy) هنوز چراغ سقفی فعال خواهد شد.

نقشه شماتیک لامپ سقفی، نقشه خوانی و صندوق



نقشه وایرینگ لامپ سقفی، نقشه خوانی و صندوق



## فصل ۸: اطلاع رسانی به راننده

در خودرو پژو ۲۰۶ مولتی پلکس، اطلاعات زیر از طریق پشت آمپر و صفحه نمایش چند منظوره در

اختیار راننده قرار می گیرد:

- تاریخ و زمان
- دمای هوای خارج از اتاق سرنشین
- میزان سوخت
- دور موتور
- سرعت خودرو
- سطح و دمای مایع خنک کننده موتور
- دما-مقدار و فشار روغن موتور
- نمایشگر سرویس و کیلومتر شمار
- کامپیوتر سفری

### تاریخ و زمان

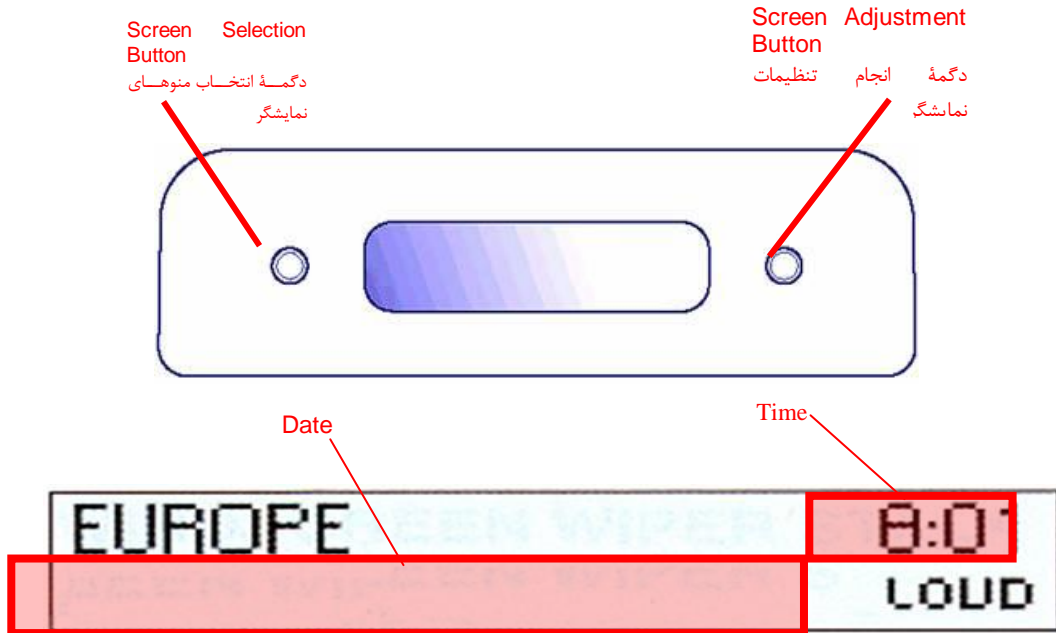
نمایش تاریخ و زمان از طریق نمایشگر چند منظوره صورت می پذیرد. خودروهای پژو ۲۰۶ بسته به

نوع مشخصات محصولشان مجهز به نمایشگر چند منظوره در سه مدل A ، B و C می باشند. در صفحه بعدی

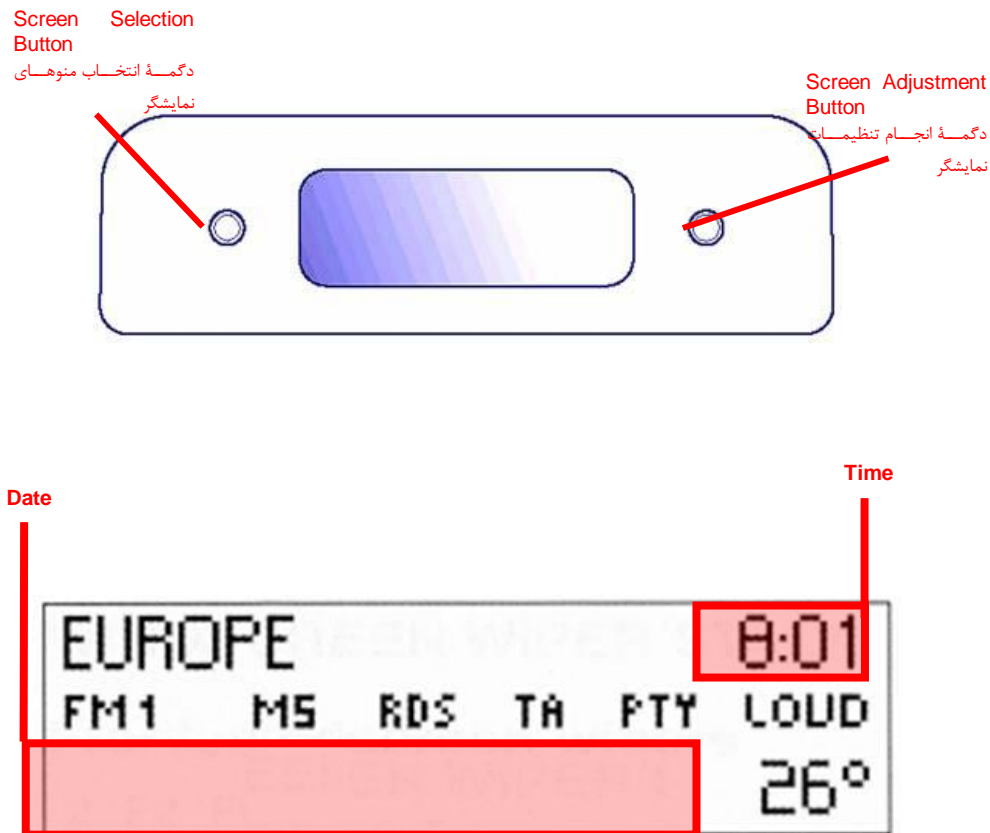
انواع این نمایشگر به تصویر کشیده شده است:



- نمایشگر چند منظوره مدل A



- نمایشگر چند منظوره مدل B

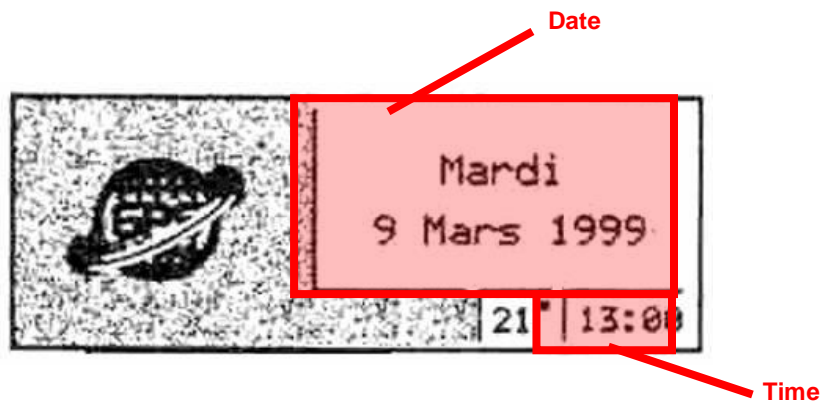


- نمایشگر چند منظوره مدل C



( انجام تنظیمات بر روی نمایشگر این مدل از طریق دسته کنترل از راه دور راهبری ماهواره ای

صورت می پذیرد. )



تنظیم این دو پارامتر مستقیماً از روی دکمه های موجود روی نمایشگر چند منظوره صورت می پذیرد.

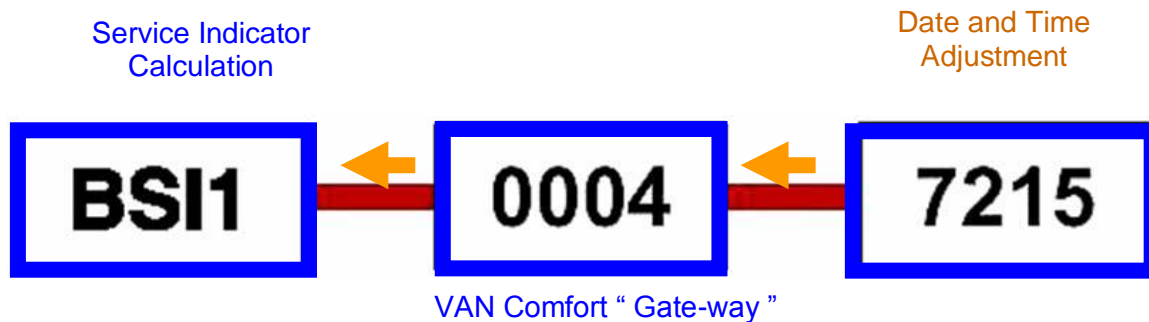
بسته به نظر مصرف کننده می توان نوع نمایش زمان را ۱۲ ساعته یا ۲۴ ساعته تنظیم نمود و همچنین نوع

نمایش تاریخ را سال-ماه-روز ( Day-Month-Year ) و یا سال-روز-ماه ( Month-Day-Year ) تنظیم

نمود که این تنظیمات به کمک دستگاههای عیب یاب در قسمت **Multi Function Screen** (نمایشگر چند

منظوره) امکان پذیر می باشد.

## SYNOPTIC DIAGRAM

System Components

**BSI1** Built-In Systems Interface

**0004** Instrument Panel (جلو آمپر)

**7215** Multi-Function Display (صفحه نمایش چند منظوره)

نقش قطعات موجود در این سیستم به شرح زیر می باشد:

- **BSI** : دریافت زمان و تاریخ از صفحه نمایش چندمنظوره جهت استفاده به عنوان یکی از پارامترهای محاسبه زمان سرویس.
- پشت آمپر : نمایش اطلاعات راننده و دروازه ارتباطی شبکه Van Comfort جهت انتقال اطلاعات
- صفحه نمایش چند منظوره: نمایش زمان و تاریخ

حالت‌های اضطراری (مدهای Downgrade) :

- قطع شدن باتری:

همانطور که می دانید ولتاژ مثبت دائم برای تامین تغذیه نمایشگر چند منظوره از باتری و از طریق BSI استفاده می گردد. این ولتاژ جهت ذخیره اطلاعات تاریخ و زمان در حافظه نمایشگر چند منظوره الزامی است. بنابراین در صورت قطع باتری این عمل صورت نگرفته و به مجرد باز نمودن سویچ اصلی بر روی نمایشگر چند



منظوره زمان به صورت (00:00) و تاریخ به صورت (01-01-2000) و چشمک زن نمایش داده می شود. از این رو راننده می بایستی مجدداً زمان و تاریخ را تنظیم نماید.

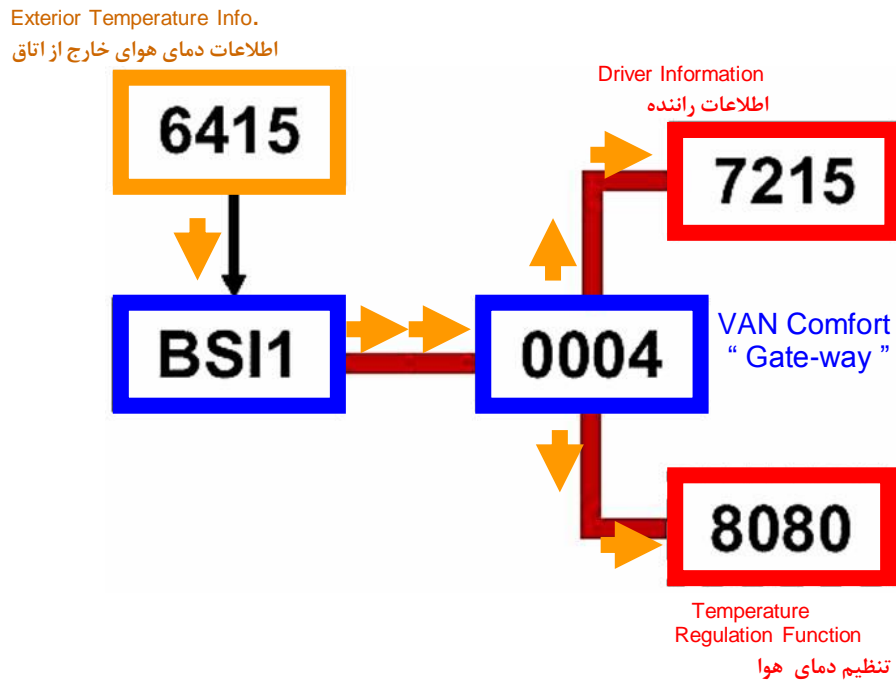
### دمای هوای خارج از اتاق سرنشین

نمایشگر چند منظوره اطلاعات دمای هوای خارج از اتاق سرنشین را با استفاده از سنسور موجود در آینه جانبی سمت شاگرد نمایش می دهد. مالک خودرو می تواند این اطلاعات را به صورت  $[^{\circ}\text{C}]$  یا  $[^{\circ}\text{F}]$  مشاهده نماید که به سادگی می توان با استفاده از دستگاه عیب یاب این امر را امکانپذیر نمود.

محدوده نمایش دمای هوای خارج از اتاق سرنشین از  $30^{\circ}\text{C}$  - تا  $50^{\circ}\text{C}$  + یا از  $22^{\circ}\text{F}$  - تا  $122^{\circ}\text{F}$  می باشد و در صورتیکه دمای هوای خارج از اتاق بیشتر از این محدوده باشد، صفحه نمایش چند منظوره علامت (---) را نمایش میدهد. توجه داشته باشید که مقدار دما همیشه با تقریب  $0,5$  گرد میشود. بدان معنا که اگر دمای هوای خارج از اتاق سرنشین بین  $18$  تا  $18,4$  سانتیگراد باشد، دمای هوای نمایشی توسط صفحه نمایش چند منظوره  $18$  درجه سانتیگراد خواهد بود و اگر دمای هوای خارج از اتاق سرنشین بین  $18,5$  تا  $18,9$  سانتیگراد باشد، دمای هوای نمایشی توسط صفحه نمایش چند منظوره  $19$  درجه سانتیگراد خواهد بود.

در صورتیکه دمای هوای خارج از اتاق سرنشین بین  $3^{\circ}\text{C}$  + تا  $3^{\circ}\text{C}$  - ( $27^{\circ}\text{F}$  تا  $37^{\circ}\text{F}$ ) باشد، دمای نمایش روی نمایشگر چند منظوره به صورت چشمک زن خواهد بود.

## SYNOPTIC DIAGRAM

System Components

- BSI1** Built-In Systems Interface
- 0004** Instrument Panel (جلو آمپر)
- 6415** Passenger Side Exterior Wing Mirror  
(سنسور دمای هوای خارج از اتاق سرنشین واقع در آینه جانبی سمت شاگرد)
- 7215** Multi-Function Display (نمایشگر چند منظوره)
- 8080** Climate Control ECU (کنترل یونیت کولر)

**BSI** اطلاعات مربوط به دمای هوای خارج از اتاق سرنشین را دریافت نموده و آن را در اختیار پشت آمپر قرار میدهد تا از این طریق به نمایشگر چند منظوره جهت نمایش دمای هوای خارج از اتاق سرنشین و کنترل یونیت کولر جهت انجام تنظیمات دمایی مورد درخواست راننده، انتقال یابد.



نقش قطعات موجود در این سیستم عبارت است از :

- **BSI** : دریافت اطلاعات سنسور دمای هوای خارج از اتاق سرنشین به صورت مستقیم و از طریق رشته سیم.
- پشت آمپر: دروازه شبکه Van Comfort برای انتقال اطلاعات می باشد.
- مجموعه آینه جانبی سمت شاگرد: دربرگیرنده سنسور دمای هوای خارج از اتاق می باشد.
- نمایشگر چند منظوره: نمایش اطلاعات دمای هوای خارج از اتاق سرنشین.
- کنترل یونیت تهویه مطبوع: دریافت اطلاعات سنسور دمای هوای خارج از اتاق سرنشین از طریق شبکه Van Comfort جهت تنظیم دمای هوای داخل اتاق سرنشین.

## میزان سوخت

Fuel Level Gauge



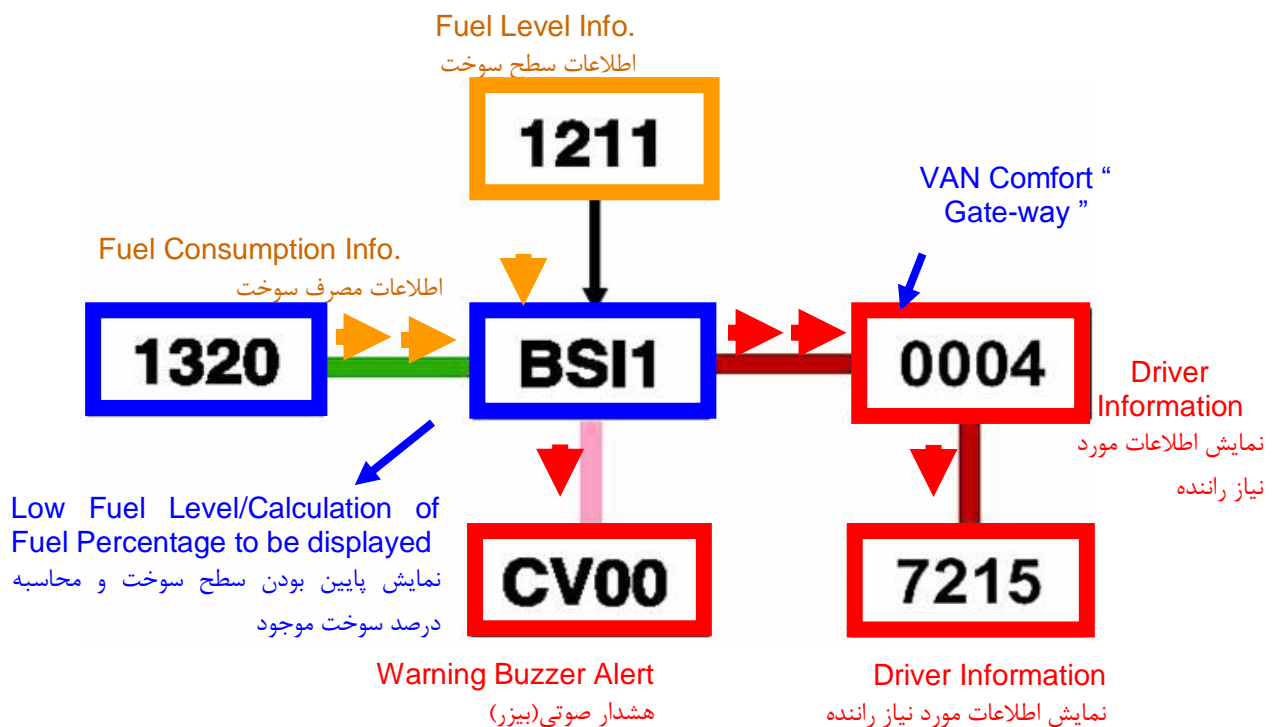
نمایشگر میزان سوخت و لامپ اخطار (LED) مربوط به پایین بودن سطح سوخت هر دو در پشت آمپر قرار گرفته اند. در واقع BSI اطلاعات مربوط به سوخت را به صورت رشته سیم مستقیم از مجموعه پمپ بنزین دریافت نموده و بر روی شبکه ارسال می دارد تا نمایش داده شود. لذا BSI در صورت تشخیص پایین



بودن سطح سوخت مراتب را به پشت آمپر جهت روشن نمودن لامپ اخطار (LED) پایین بودن مقدار سطح سوخت ارسال می نماید.

نکته: BSI اطلاعات مربوط به پایین بودن سطح سوخت را برای کنترل یونیت موتور هم ارسال می دارد تا کنترل یونیت موتور را از احتمال بروز ایراد در اثر ناکافی بودن میزان سوخت و فشار آن آگاه نماید.

### SYNOPTIC DIAGRAM



### System Components

- BSI1** Built-In Systems Interface
- CV00** Steering Column Control Module
- 0004** Instrument Panel (جلو آمپر)
- 1211** Fuel Gauge Pump Module (گیج بنزین داخل باک)
- 1320** Engine ECU (کنترل یونیت موتور)
- 7215** Multi-Function Display (نمایشگر چند منظوره)



نقش قطعات موجود در این سیستم عبارت است از :

- **BSI** : دریافت اطلاعات به صورت مستقیم و از طریق رشته سیم از مجموعه پمپ بنزین در خصوص میزان سطح سوخت موجود
- **CV00** : دربرگیرنده هشدار صوتی و فعال ساختن آن.
- پشت آمپر و صفحه نمایش چندمنظوره : نمایش اطلاعات مورد نیاز راننده
- کنترل یونیت موتور: کنترل عملکرد صحیح موتور و محاسبه میزان مصرف سوخت.
- گیج بنزین داخل باک(۱۲۱۱) : این گیج که به صورت مجموعه با پمپ بنزین می باشد. با تغییر سطح بنزین، مقادیر مقاومتی مختلفی را برای **BSI** ارسال می دارد.

**BSI** پس از دریافت اطلاعات مربوط به سطح سوخت، پایین بودن سطح سوخت را از طریق آلامر صوتی که توسط **COM2000** پخش می شود و همچنین روشن کردن چراغ هشدار بنزین روی پشت آمپر و نمایش اطلاعات روی نمایشگر چند منظوره، راننده را از شرایط موجود مطلع می سازد. همچنین با دریافت میزان سوخت مصرفی محاسبه می نماید که خودرو قابل به ÷یمایش چه مسافتی با این شرایط بوده و آنرا از طریق نمایشگر چند منظوره به اطلاع راننده میرساند.

حالت‌های اضطراری (مدهای **Downgrade**):

- **BSI** با دریافت اطلاعات میزان سوخت و میزان مصرف بنزین به محاسبه درصد سوخت موجود جهت نمایش روی نشانگر سوخت پشت آمپر می پردازد.
- در صورت قطع شدن ارتباط بین **BSI** و پشت آمپر ، موارد زیر رویت خواهند شد :
  - آچار سرویس روشن باقی می ماند.
  - صفحه نمایش دیجیتال موجود روی پشت آمپر خطوط تیره را نمایش می دهد.
  - کلیه نمایشگرها و **LED** های موجود روی پشت آمپر غیرفعال می گردند.





- خرابی داخلی BSI: در این صورت BSI از پشت آمپر میخواید تا عقربه نمایشگر میزان سطح سوخت را روی صفر قرار داده و لامپ اخطار (LED) مربوط به پایین بودن سطح بنزین چشمک زن گردد.
- در صورت خرابی عقربه نمایشگر بنزین روی پشت آمپر: BSI آخرین میزان سطح بنزین را در حافظه ثبت کرده و به تدریج میزان آنرا کاهش می دهد. البته اگر در این هنگام سوخت اضافه ای به خودرو تزریق گردد، دیگر BSI قادر به محاسبه این میزان نبوده و سطح بنزین موجود در همان مقدار قبلی باقی خواهد ماند.
- روشن شدن چراغ اخطار (LED) مربوط به پایین بودن سطح سوخت: در صورتیکه روی تنظیمات کارخانه باشد می تواند تا ۵۰ کیلومتر را با سوخت باقی مانده طی نماید. البته می توان این مقدار را با استفاده از دستگاه عیب یاب تغییر داد.

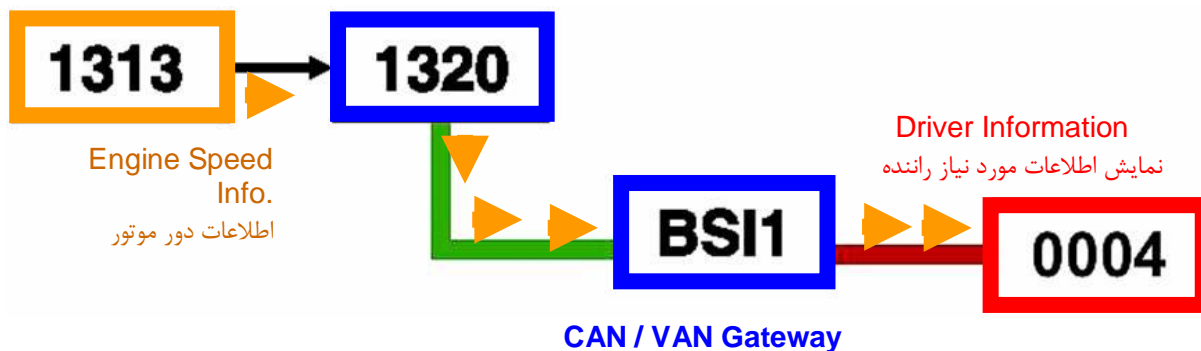
## دور موتور

با استفاده از اطلاعات دریافتی از سنسور دور موتور می توان با استفاده از عقربه دور موتور راننده را از وضعیت موجود مطلع ساخت.

Rev-Counter

عقربه دور موتور





### System Components

- BSI1** Built-In Systems Interface
- 0004** Instrument Panel (جلو آمپر)
- 1320** Engine ECU (کنترل یونیت موتور)
- 1313** Engine Speed Sensor (سنسور دور موتور)

کنترل یونیت موتور ، اطلاعات دور موتور را از طریق سنسور مربوطه دریافت نموده و از شبکه CAN در اختیار BSI قرار میدهد. BSI نیز از طریق شبکه VAN این اطلاعات را جهت نمایش و اطلاع رسانی به راننده؛ به پشت آمپر منتقل می نماید.

### حالت‌های اضطراری (مدهای Downgrade):

- قطع شدن ارتباط بین BSI و کنترل یونیت موتور: در این صورت اگر تا ۵ ثانیه اطلاعات دور موتور دریافت نگردد، عقربهٔ مربوطه روی صفر قرار می گیرد.
- در صورت قطع شدن ارتباط بین BSI و پشت آمپر ، موارد زیر رویت خواهند شد :
  - آچار سرویس روشن باقی می ماند.
  - صفحه نمایش دیجیتال موجود روی پشت آمپر خطوط تیره را نمایش می دهد.
  - کلیهٔ نمایشگرها و لامپهای اخطار (LED های) موجود روی پشت آمپر غیرفعال می شوند.

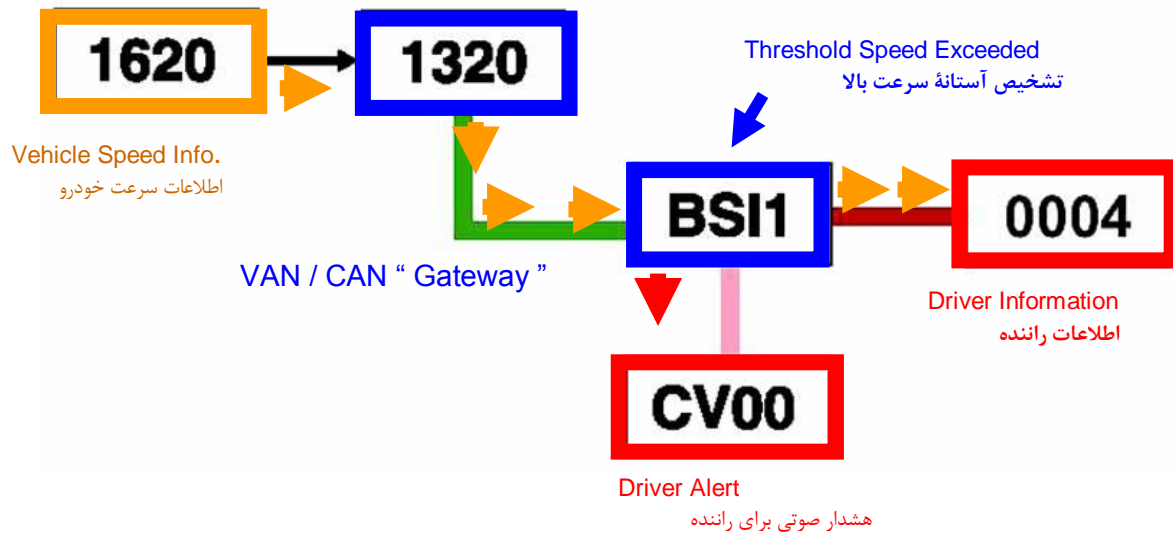
## سرعت خودرو

با استفاده از اطلاعات دریافتی از سنسور سرعت خودرو می توان با استفاده از عقربه سرعت خودرو (کیلومتر شمار) واقع در جلو آمپر راننده را از وضعیت موجود مطلع ساخت.



در صورت افزایش سرعت به بیشتر از ۲۰۰ کیلومتر بر ساعت، BSI درخواست اعلام هشدارممتد صوتی رابه COM2000 فراهم می سازد و همچنین کاهش سرعت به زیر سرعت ۲۰۰ کیلومتر بر ساعت باعث قطع شدن هشدار صوتی بیزر می شود. البته می توان با استفاده از دستگاههای عیب یاب این سرعت را مشخص ساخت.

## SYNOPTIC DIAGRAM

**System Components**

- BSI1** Built-In Systems Interface
- CV00** Steering Column Control Module
- 0004** Instrument Panel (جلو آمپر)
- 1320** Engine ECU (کنترل یونیت موتور)
- 1620** Vehicle Speed Sensor (سنسور سرعت خودرو)

نفس قطعات موجود در این سیستم عبارت است از:

- **BSI**: پل ارتباطی بین کنترل یونیت‌های موجود در شبکه CAN و VAN.
- کنترل یونیت موتور: دریافت اطلاعات سنسور سرعت خودرو و انتقال آن روی شبکه CAN.
- سنسور سرعت خودرو: روی گیربکس نصب گردیده و اطلاعات مربوط به دور موتور را برای کنترل یونیت موتور ارسال می‌دارد.
- پشت آمپر: نمایش اطلاعات مورد نیاز راننده
- **CV00**: فعال ساختن هشدارهای صوتی.



کنترل یونیت موتور ، اطلاعات سرعت خودرو را از طریق سنسور مربوطه دریافت نموده و از شبکه CAN در اختیار BSI قرار میدهد. BSI نیز از طریق شبکه VAN این اطلاعات را جهت نمایش و اطلاع رسانی به راننده؛ به پشت آمپر منتقل می نماید. همچنین BSI با در نظر گرفتن حداکثر سرعت مجاز تعریف شده برای خودرو، در صورت افزایش سرعت خودرو از میزان تعریف شده، اقدام به صدور فرمان فعال شدن آلام صوتی از شبکه VAN از طریق COM2000 می نماید.

حالت‌های اضطراری (مد های Downgrade):

- قطع شدن ارتباط بین BSI و کنترل یونیت موتور: در این صورت اگر تا ۵ ثانیه اطلاعات دور موتور دریافت نگردد، عقربه مربوطه روی صفر قرار می گیرد.
- در صورت قطع شدن ارتباط بین BSI و پشت آمپر ، موارد زیر رویت خواهند شد :
  - آچار سرویس روشن باقی می ماند.
  - صفحه نمایش دیجیتال موجود روی پشت آمپر خطوط تیره را نمایش می دهد.
  - کلیه نمایشگرها و لامپهای اخطار ( LED های ) موجود روی پشت آمپر غیرفعال می شوند.

### دما و سطح مایع خنک کننده موتور:

البته خودروهای پژو ۲۰۶ مولتی پلکس تولیدی ایران خودرو میزان سطح مایع خنک کننده موتور را نمایش نمی دهند. با استفاده از سنسور دمای مایع خنک کننده موتور، میزان دمای مایع خنک کننده موتور و هشدار بالا بودن دمای مایع خنک کننده موتور ( در شرایط دمای بالای ۱۱۸ درجه سانتیگراد ) «با استفاده از سنسور بحرانی» را توسط لامپ اخطار ( LED ) مربوطه نمایش می دهند.

#### Coolant Temp. Gauge

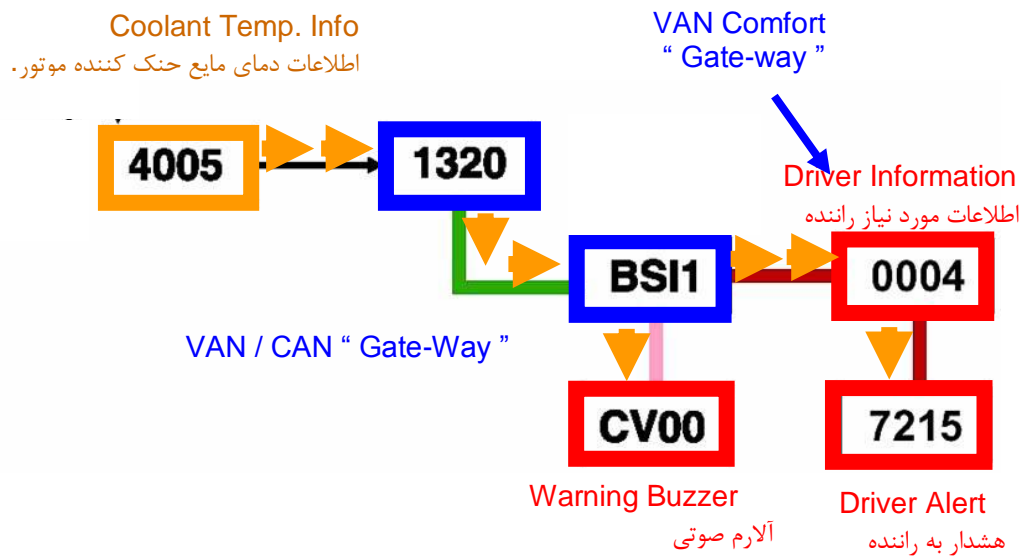
درجه نشان دهنده دمای مایع خنک کننده موتور



#### Maximum Coolant Temperature

بالاترین حد دمای مایع خنک کننده موتور

## SYNOPTIC DIAGRAM

System Components

- BSI1** Built-In Systems Interface
- CV00** Steering C. Control Module
- 0004** Instrument Panel (جلو آمپر)
- 1320** Engine ECU (کنترل یونیت موتور)
- 4005** Coolant Temp. Sensor  
(سنسور دمای مایع خنک کننده موتور)
- 7215** Multi-Function Display

نقش قطعات موجود در این سیستم عبارت است از:

- **BSI**: پل ارتباطی بین کنترل یونیت‌های موجود در شبکه CAN و VAN.
- کنترل یونیت موتور: دریافت اطلاعات سنسور دمای مایع خنک کننده موتور و انتقال آن روی شبکه CAN.
- سنسور دمای مایع خنک کننده موتور: روی موتور نصب گردیده و اطلاعات مربوط به وضعیت دمای مایع را برای کنترل یونیت موتور ارسال می‌دارد.



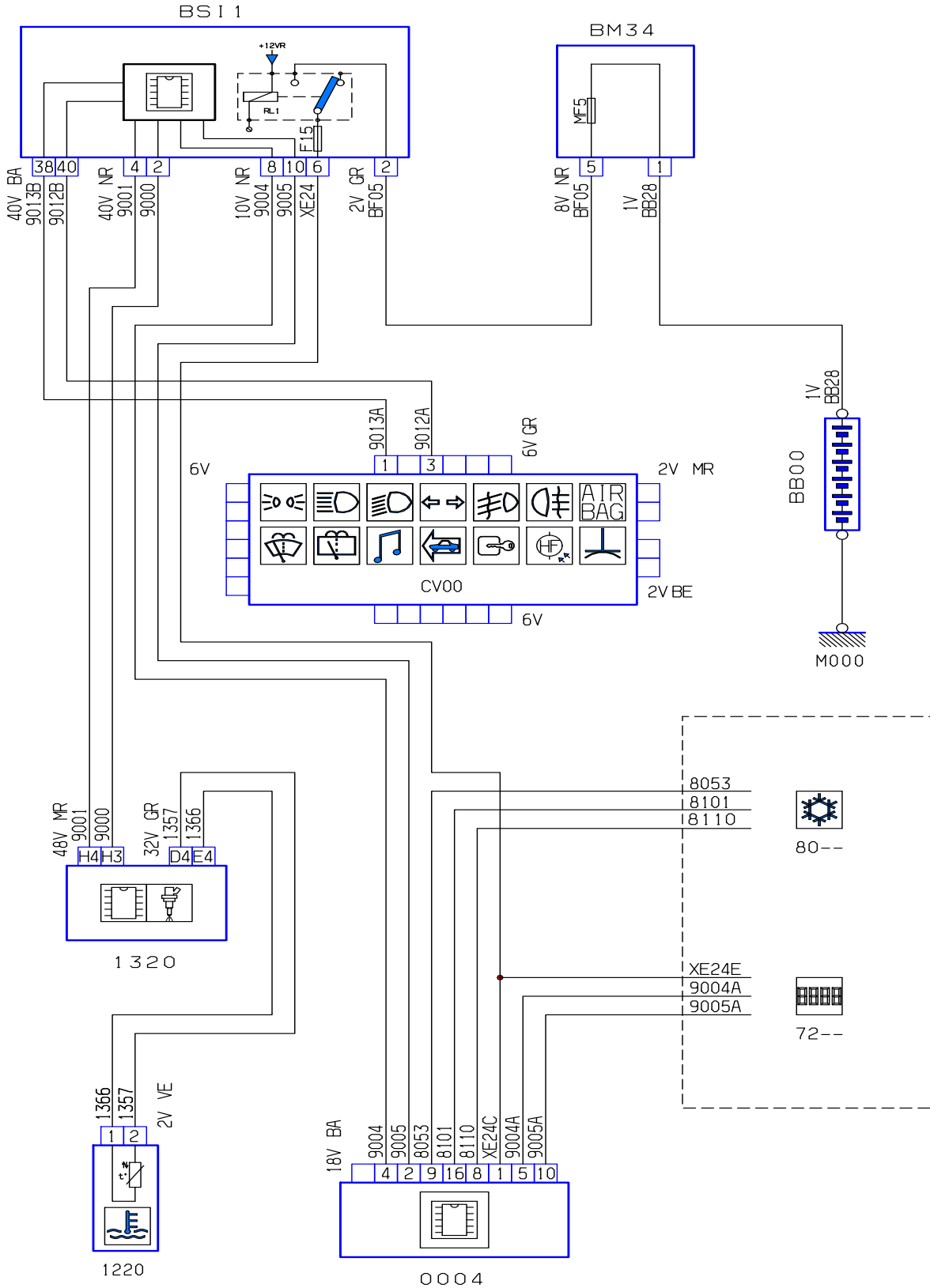
- پشت آمپر: نمایش اطلاعات مورد نیاز راننده
- CV00 : فعال ساختن هشدارهای صوتی.

کنترل یونیت موتور ، اطلاعاتدماي مایع خنک کننده موتور را از طریق سنسور مربوطه دریافت نموده و از شبکه CAN در اختیار BSI قرار میدهد. BSI نیز از طریق شبکه VAN این اطلاعات را جهت نمایش و اطلاع رسانی به راننده؛ به پشت آمپر و نمایشگر چند منظوره منتقل می نماید و در شرایط بحرانی، اقدام به صدور فرمان فعال شدن آلام صوتی از شبکه VAN از طریق COM2000 می نماید.

#### حالتهای اضطراری (مدهای Downgrade):

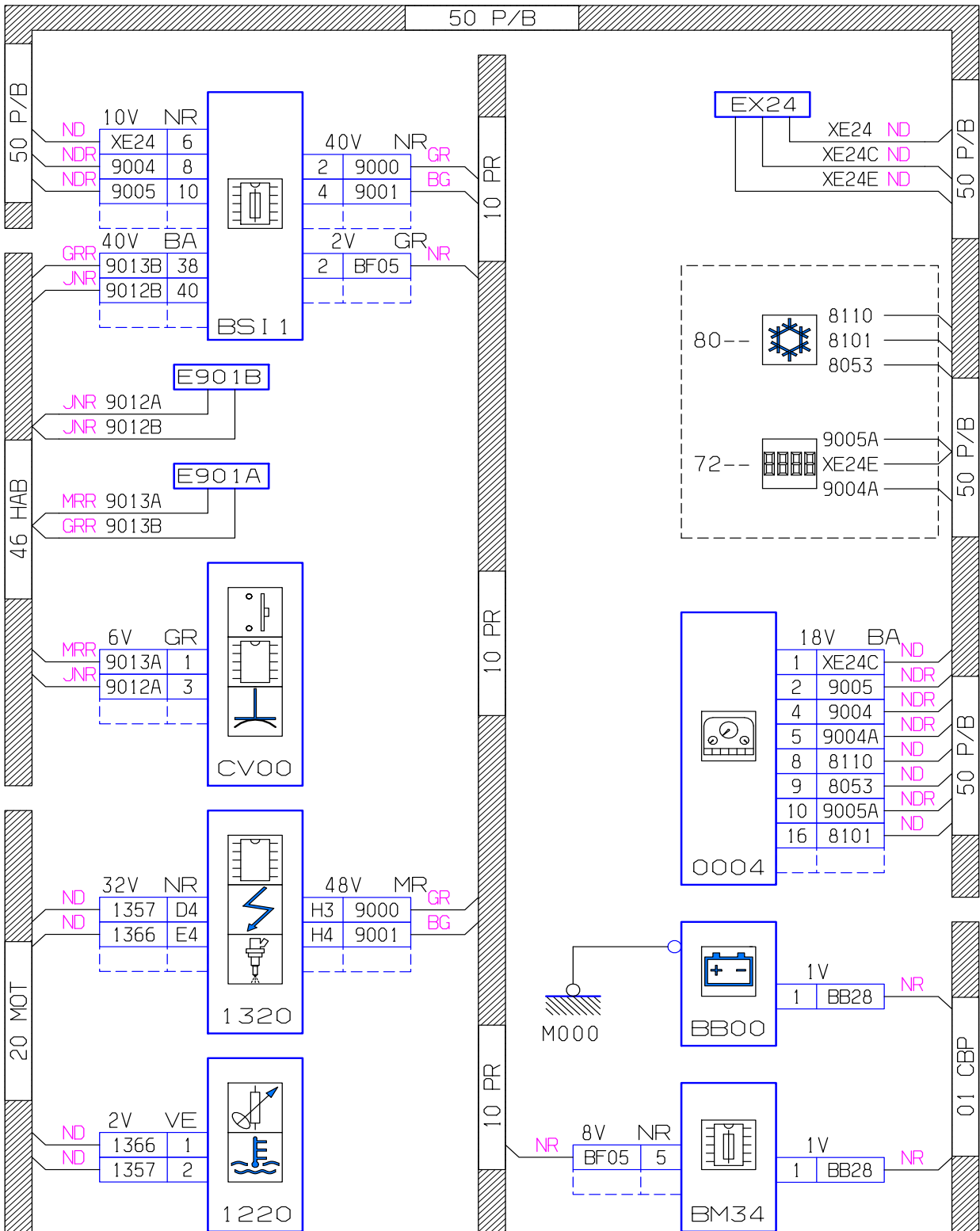
- قطع شدن ارتباط بین BSI و کنترل یونیت موتور: در این صورت اگر تا ۵ ثانیه اطلاعات دمای مایع خنک کننده موتور دریافت نگردد، عقربه مربوطه روی صفر قرار می گیرد.
- در صورت قطع شدن ارتباط بین BSI و پشت آمپر ، موارد زیر رویت خواهند شد :
  - آچار سرویس روشن باقی می ماند.
  - صفحه نمایش دیجیتال موجود روی پشت آمپر خطوط تیره را نمایش می دهد.
  - کلیه نمایشگرها و لامپهای اخطار ( LED های ) موجود روی پشت آمپر غیرفعال می گردند.

نقشه شماتیک نشان دهنده دمای مایع خنک کننده موتور





نقشه وایرینگ نشان دهنده دمای مایع خنک کننده موتور





## دما، فشار و سطح روغن موتور

خودروهای پژو ۲۰۶ تولیدی ایران خودرو دمای روغن موتور را نشان نمی دهند و فقط مقدار روغن موتور را روی صفحه نمایش دیجیتال پشت آمپر و فشار روغن را با لامپ اخطار (LED) مربوطه نمایش می دهند.



Engine Oil Level Indicator  
نشانگر سطح روغن موتور



Engine Oil Pressure Warning  
Symbol

علامت هشدار فشار روغن موتور

اطلاعات میزان روغن موتور به صورت سیمی و مستقیماً برای BSI ارسال میگردد. BSI در دو مرحله

میزان روغن را اندازه گرفته و سپس میانگین آنها را به عنوان سطح روغن نمایش می دهد:

۱- ۱۰ ثانیه پس از دریافت سیگنال +CC

۲- ۱۲ ثانیه پس از دریافت سیگنال +CC

در صورت قطع شدن سیگنال تجهیزات جانبی (+AA)، مقدار روغن در حافظه BSI ثبت می گردد

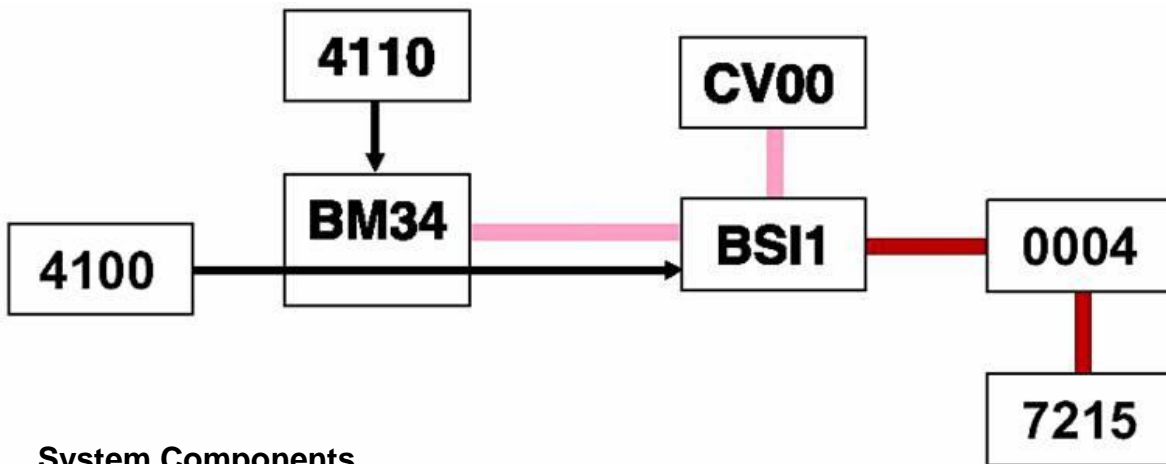
تا پس از باز شدن سوئیچ یعنی دریافت سیگنال سوئیچ باز (+CC) آنرا نمایش دهد.

LEVEL (%)	0 to 11 or value invalid	12 to 25	26 to 39	40 to 53	54 to 67	68 to 81	82 to 100	> 100
DISPLAY	min max □□□□□□ (flashing)	min max □□□□□□	min max □□□□□□	min max □□□□□□	min max □□□□□□	min max □□□□□□	min max □□□□□□	min max □□□□□□ (flashing)

به خاطر داشته باشید که مقدار روغن نمایش داده شده تقریبی بوده (به درصد از صفر تا ۱۰۰ بیان می

شود) و جهت اطمینان از مقدار واقعی روغن موجود کارتر، استفاده از گیج روغن توصیه می شود.

## SYNOPTIC DIAGRAM

System Components

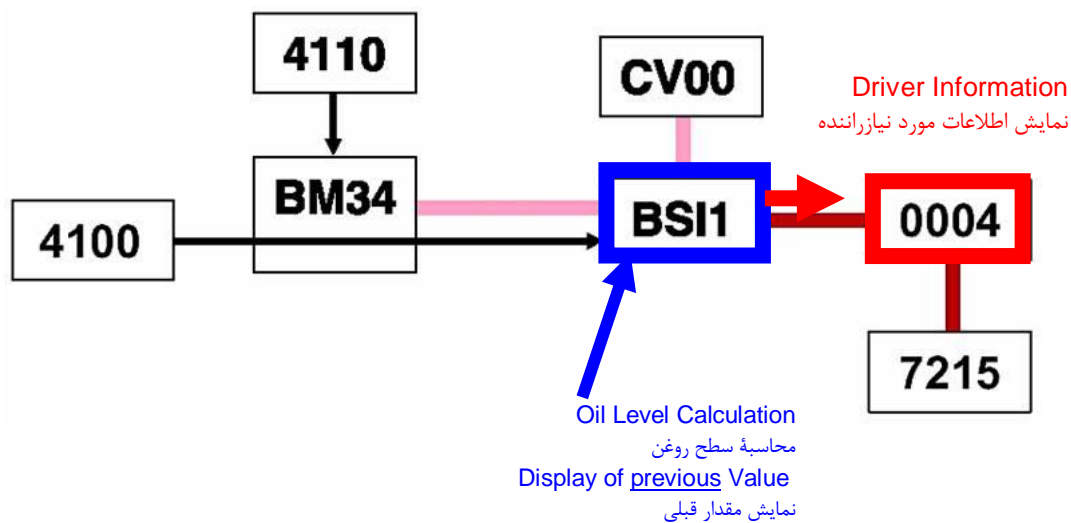
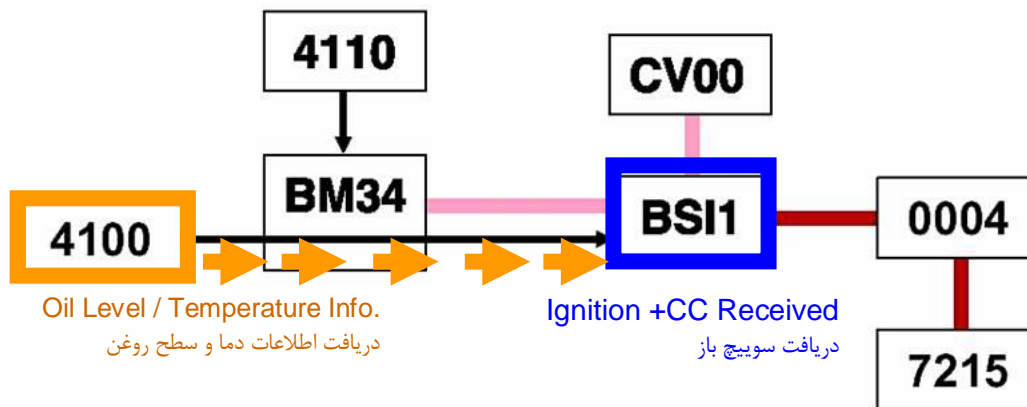
- BSI1** Built-In Systems Interface
- BM34** Engine Control Module (جعبه فیوز داخل موتور)
- CV00** Steering C. Control Module
- 0004** Instrument Panel (جلو آمپر)
- 4100** Oil Level / Temp. Sensor (سنسور دما و سطح روغن)
- 4110** Oil Pressure Switch (سوییچ فشار روغن)
- 7215** Multi-Function Screen (صفحه نمایش چند منظوره)

نقش قطعات موجود در این سیستم عبارت است از :

- **BSI** : به عنوان دروازه انتقال اطلاعات شبکه های VAN و دریافت اطلاعات سنسور دما و مقدار روغن به صورت سیم مستقیم از طریق **BM34**.
- **BM34** : انتقال اطلاعات دما و سطح روغن موتور
- سوییچ فشار روغن : انتقال اطلاعات مربوط به فشار روغن جهت روشن شدن لامپ اخطار (LED) مربوطه در پشت آمپر.
- سنسور دما و مقدار روغن : تبدیل تغییرات فیزیکی به سیگنالهای قابل استفاده کنترل یونیتها.
- صفحه نمایش چند منظوره و پشت آمپر: جهت نمایش اطلاعات مورد نیاز راننده

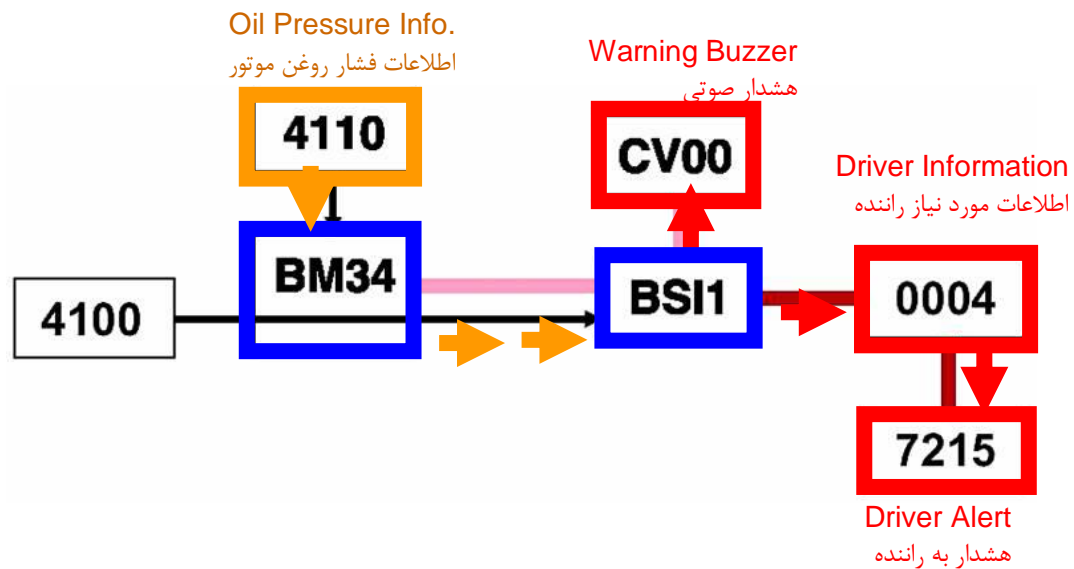
• CV00 : جهت فعالسازی هشدارهای صوتی

## اطلاعات دما و سطح روغن



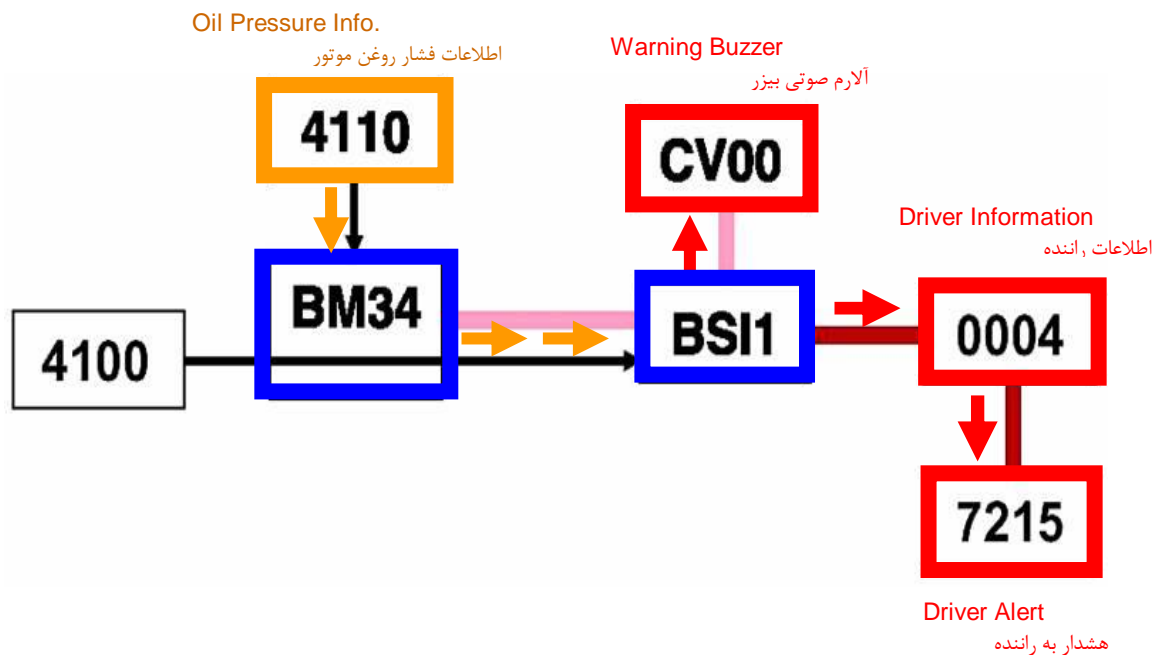
BSI پس از دریافت اطلاعات مربوط به دما و میزان روغن موتور به صورت مستقیم از سنسور مربوطه و دریافت ولتاژ تغذیه سویچ باز ، اقدام به انجام محاسبات لازم نموده و سپس اطلاعات را جهت نمایش روی پشت آمپر ارسال می نماید. BSI، تا قبل از باز شدن سویچ خودرو و یا در صورت عدم دریافت اطلاعات از سنسور دما و میزان روغن موتور، درخواست نمایش مقادیر قبلی را صادر می نماید.

## اطلاعات فشار روغن موتور:



اطلاعات فشار روغن موتور از طریق سنسور مربوطه در اختیار BM34 قرار می گیرد و BM34 از طریق شبکه VAN این اطلاعات را در اختیار BSI قرار داده تا جهت نمایش بر روی پشت آمپر ارسال نموده و در صورت نیاز فرمان فعال شدن آلامهای صوتی و دیداری را از طریق شبکه مولتی پلکس و قطعات نمایشگر چند منظوره و COM2000 صادر نماید.

هشدار کاهش/افزایش میزان روغن از حد مجاز:



حالت کاهش سطح روغن موتور از حد مجاز:

BSI پس از تشخیص پایین بودن سطح روغن موتور از حد مجاز ، درخواست فعال شدن

علائم زیر روی جلو آمپر و پیغام زیر بر روی نمایشگر چند منظوره را ارسال می نماید.



[ Oil Level Warning ]

همچنین نمایشگر دیجیتال روی جلو آمپر ، حداقل مقدار را چشمک زن نشان می دهد.





حالت کاهش فشار روغن موتور از حد مجاز:

BSI پس از تشخیص پایین بودن فشار روغن موتور از حد مجاز ، درخواست فعال شدن

علائم زیر روی جلو آمپر و پیغام زیر بر روی نمایشگر چند منظوره را ارسال می نماید.



[ Oil Pressure Warning ]

حالت افزایش دمای روغن موتور از  $+150^{\circ}\text{C}$ :

BSI پس از تشخیص بالا بودن دمای روغن موتور از حد مجاز ، درخواست فعال شدن علائم

زیر روی جلو آمپر و پیغام زیر بر روی نمایشگر چند منظوره را ارسال می نماید.

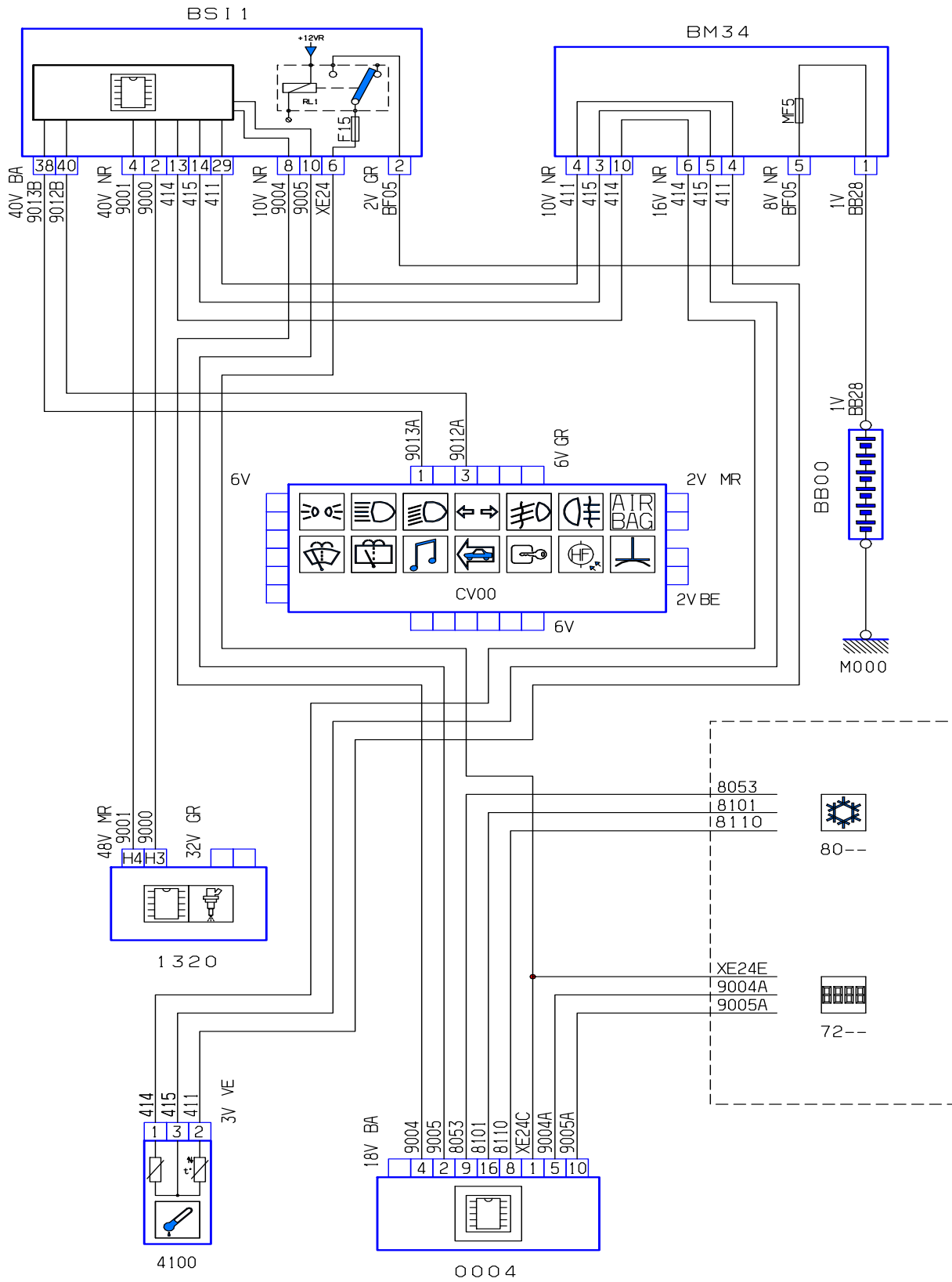


[ Oil Temperature Warning ]

حالت‌های اضطراری (مدهای Downgrade):

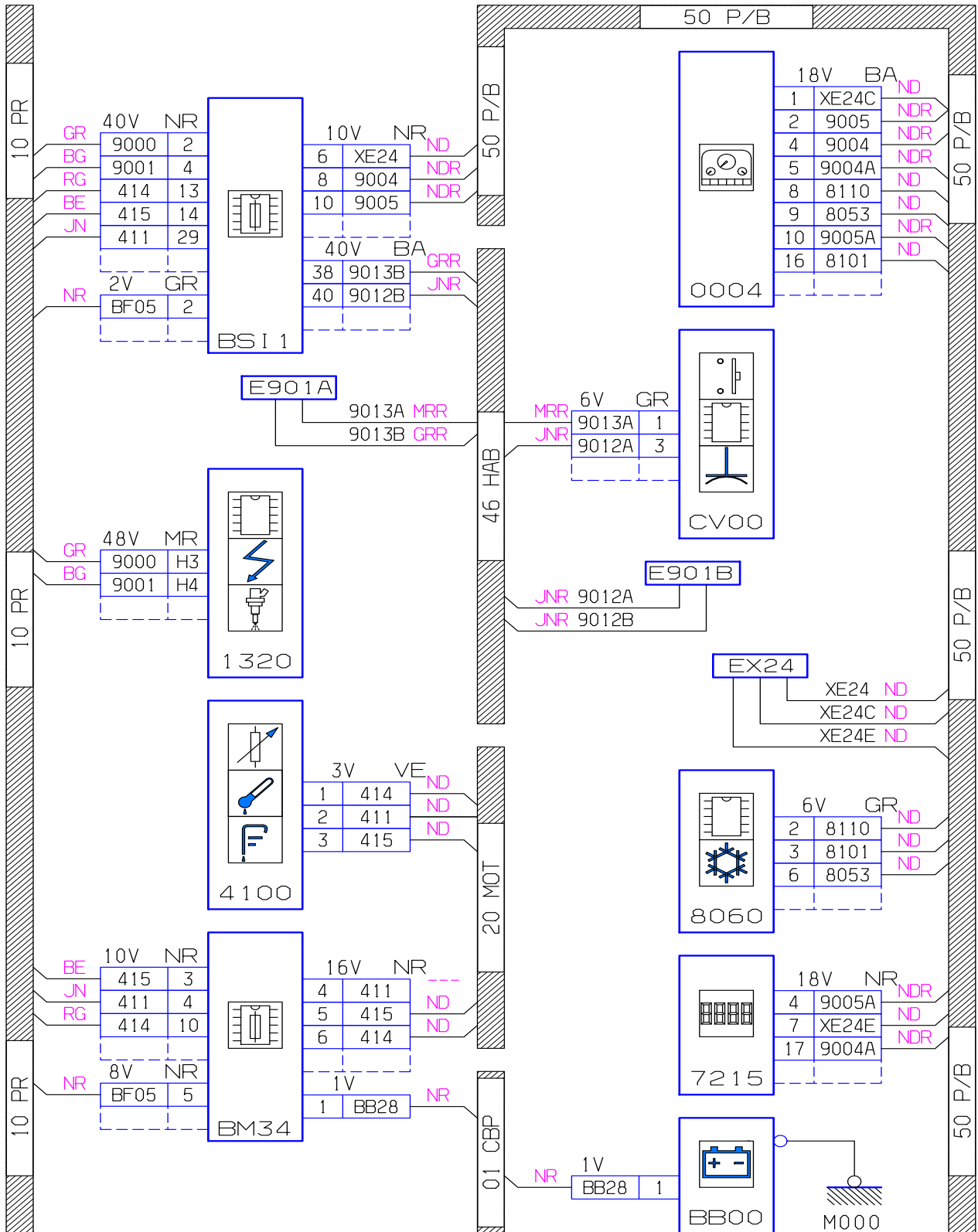
- قطع شدن ارتباط بین BSI و BM34: در این صورت علائم هشدار روغن و STOP به صورت اتوماتیک بر روی جلو آمپر روشن می شوند.
- در صورت قطع شدن ارتباط بین BSI و پشت آمپر ، موارد زیر رویت خواهند شد :
  - آچار سرویس روشن باقی می ماند.
  - صفحه نمایش دیجیتال موجود روی پشت آمپر خطوط تیره را نمایش می دهد.
  - کلیه نمایشگرها و لامپهای اخطار ( LED های ) موجود روی پشت آمپر غیرفعال می گردند.

نقشه شماتیک نشان دهنده سطح روغن موتور





نقشه وایرینگ نشان دهنده سطح روغن موتور



## نمایشگر سرویس و کیلومتر شمار:



Odometer/Tripmeter/Service Indicator

نمایشگر سرویس-کیلومتر پیمایش لحظه ای،  
کل کیلومتر طی شده توسط خودرو

بر روی صفحه نمایش دیجیتال پشت آمپر اطلاعات مربوط به کل کیلومتر طی شده توسط خودرو، مسافت طی شده و نمایشگر سرویس را می توان مشاهده نمود.

کل کیلومتر طی شده توسط خودرو را BSI محاسبه کرده و برای پشت آمپر جهت نمایش ارسال می دارد. زمانیکه کل کیلومتر طی شده توسط خودرو برابر 999,999.99 کیلومتر گردید، شمارنده روی پشت آمپر ریست گردیده و صفر را نشان می دهد. البته همچنان کیلومتر ثبت شده در حافظه BSI و پشت آمپر همان کیلومتر واقعی می باشد.

همواره هنگام تعویض BSI و یا پشت آمپر این نکته را مد نظر داشته باشید که به مجرد باز شدن سویچ اصلی، BSI و پشت آمپر کیلومترهای ثبت شده در حافظه شان را با هم مقایسه کرده و در صورت یکسان نبودن این دو مقدار هر دو قطعه، بزرگترین عدد موجود را در حافظه شان ثبت می نمایند.

حالتهای مختلف صفحه دیجیتال روی پشت آمپر :

۱- به مجرد باز شدن سویچ (وجود CC+) ، علامت آچار سرویس روشن می شود و به مدت ۵ ثانیه قبل از بسته شدن سویچ ، کیلومتر باقی مانده تا سرویس بعدی نمایش داده خواهد شد.



۴۸۰۰ کیلومتر به سرویس دوره ای باقی مانده است.

۲- در صورتیکه کیلومتر باقی مانده تا سرویس بعدی کمتر از ۱۰۰۰ کیلومتر باشد ، علامت آچار سرویس به صورت دائم روشن می ماند.



۹۰۰ کیلومتر تا سرویس بعدی باقی مانده است.

۳- در صورتیکه مالک خودرو اقدام به انجام سرویس ننماید و مهلت آن به پایان برسد، علامت آچار سرویس و کیلومتر گذرانده شده پس از پایان مهلت انجام سرویس به صورت چشمک زن نمایان می شوند.



۳۰۰ کیلومتر از انجام سرویس گذشته است.

BSI بر مبنای اطلاعات زیر کیلومتر سرویس را محاسبه می نماید:

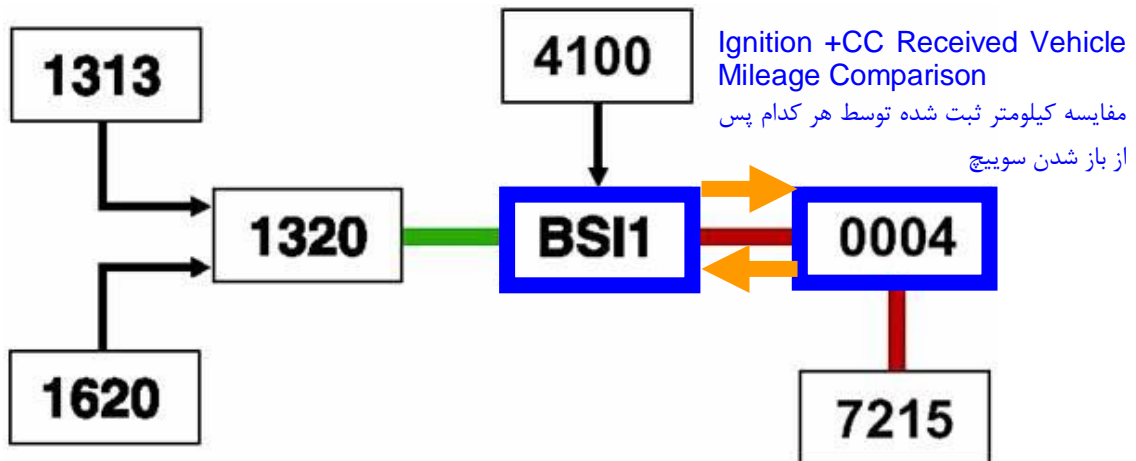
- کیلومتر ثبت شده از آخرین بار ریست کردن کیلومتر سرویس
- تعداد دورهای موتور (محاسبه شده توسط سنسور دور موتور)
- دمای روغن موتور
- مدت زمان طی شده پس از آخرین بار ریست کردن کیلومتر سرویس (حداکثر ۲ سال)

جهت ریست کردن کیلومتر سرویس به طریق زیر عمل نمایید:

- سویچ اصلی را ببندید.
- دگمه ریست روی پشت آمپر را فشرده و نگهدارید.
- سویچ اصلی را باز کنید.
- صفحه نمایش دیجیتال پشت آمپر، شمارش معکوس را آغاز خواهد کرد. زمانی که صفر مشاهده گردید دگمه را رها نمایید.

البته می توان این امر را با استفاده از دستگاههای عیب یاب نیز انجام داد.

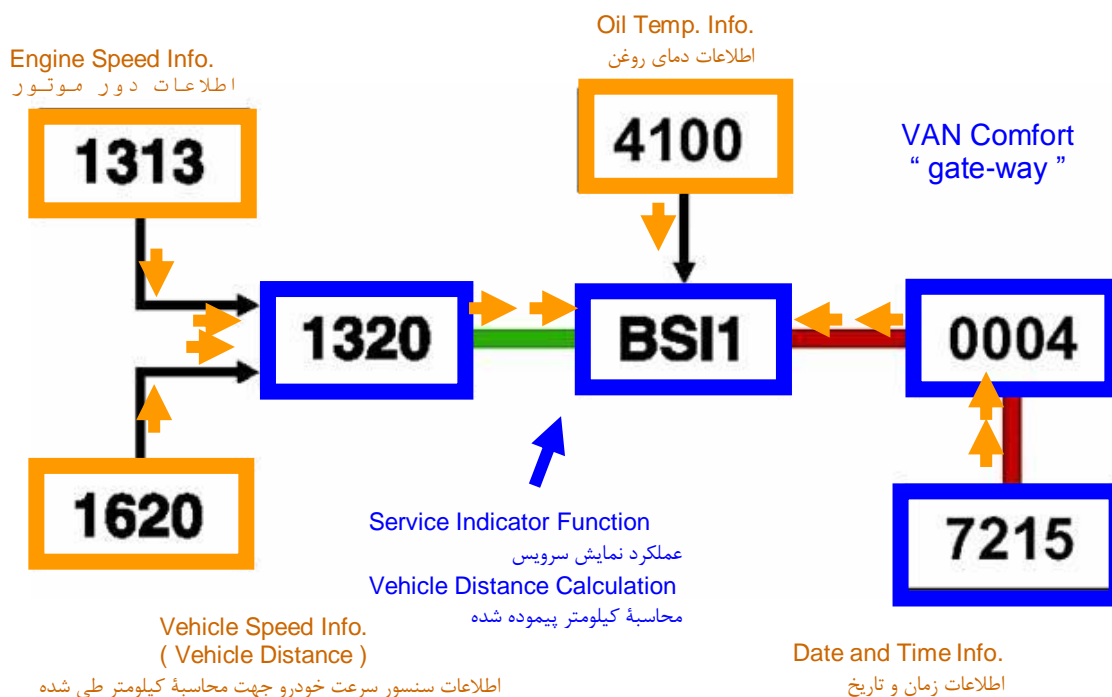
## SYNOPTIC DIAGRAM

System Components

- BSI1** Built-In Systems Interface
- 0004** Instrument Panel (جلو آمپر)
- 1313** Engine Speed Sensor (سنسور دور موتور)
- 1320** Engine ECU (کنترل یونیت موتور)
- 1620** Vehicle Speed Sensor (سنسور سرعت خودرو)
- 4100** Oil Level / Temperature Sensor (سنسور سطح و دمای روغن موتور)
- 7215** Multi-Function Display (نمایشگر چند منظوره)

نقش قطعات موجود در این سیستم به شرح زیر می باشد:

- **BSI**: پل ارتباطی بین کنترل یونیت‌های شبکه VAN و CAN - دریافت اطلاعات سنسور دمای روغن موتور به صورت سیم مستقیم و محاسبه کل کیلومتر طی شده توسط خودرو
- سنسور دما و سطح روغن موتور: تبدیل تغییرات فیزیکی به سیگنال‌های قابل استفاده در کنترل یونیت‌ها
- کنترل یونیت موتور: دریافت اطلاعات سنسور دور موتور و سرعت خودرو و انتقال آنها روی شبکه CAN.
- نمایشگر چند منظوره: محاسبه تاریخ و زمان جهت اطلاع به BSI و نمایش
- پشت آمپر: دروازه انتقال اطلاعات شبکه VAN Comfort.





### حالت‌های اضطراری (مدهای Downgrade):

- در صورت قطع شدن ارتباط بین BSI و پشت آمپر ، موارد زیر رویت خواهند شد :
  - آچار سرویس روشن باقی می ماند.
  - صفحه نمایش دیجیتال موجود روی پشت آمپر خطوط تیره را نمایش می دهد.
  - کلیه نمایشگرها و لامپهای اخطار ( LED های ) موجود روی پشت آمپر غیرفعال می گردند.

### کامپیوتر سفری:

در خودروهای پژو ۲۰۶ مولتی پلکس مجهز به نمایشگر چند منظوره B و یا C می توان شاهد ارائه

اطلاعات خاصی بود:

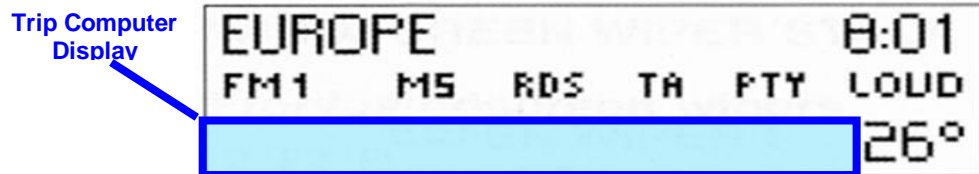
- مصرف لحظه ای سوخت
  - کیلومتر قابل پیمایش تا پمپ بنزین بعدی
  - متوسط مصرف سوخت
  - مسافت طی شده
  - متوسط سرعت خودرو
- عملکرد کامپیوتر سفری از طریق قطعات زیر میسر می گردد:

- BSI
- صفحه نمایش چند منظوره
- دگمه انتهای دسته برف پاک کن

جهت ریست کردن اطلاعات نمایش داده شده بر روی کامپیوتر سفری کافی است که دگمه انتهای دسته برف

پاک کن را به مدت طولانی (برای بیشتر از ۲ ثانیه) فشرده نگه دارید.

## کامپیوتر سفری مدل B:



در این مدل با استفاده از دگمه های روی نمایشگر چند منظوره می توان تنظیمات زیر را انجام داد:

- نمایش سرعت به یکی از واحدهای [ Km/h ] یا [ Miles/h ]
- نمایش اطلاعات مربوط به مصرف سوخت به یکی از واحدهای:  
[ Gallons/100 km ] یا [ Liters/100 km ]

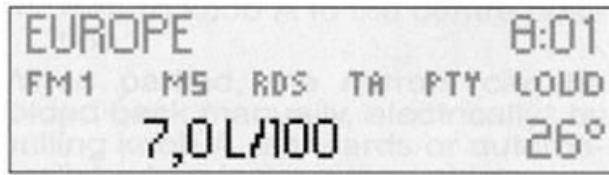
## کامپیوتر سفری مدل C:



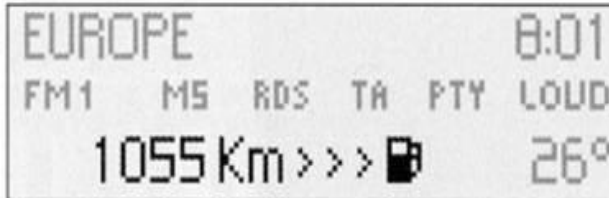
در این مدل با استفاده از ریموت کنترل سیستم راهبردی ماهواره ای می توان تنظیمات زیر را انجام داد:

- نمایش سرعت به یکی از واحدهای [ Km/h ] یا [ Miles/h ]
- نمایش اطلاعات مربوط به مصرف سوخت به یکی از واحدهای:  
[ Gallons/100 km ] یا [ Liters/100 km ]

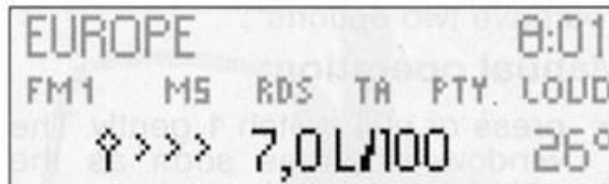
مصرف لحظه ای بنزین



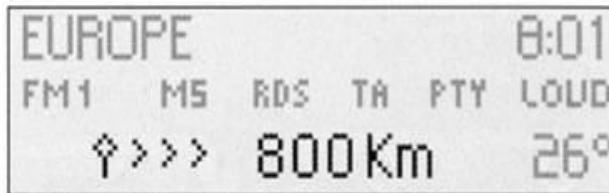
کیلومتر قابل پیمایش تا پمپ  
بنزین بعدی



متوسط مصرف بنزین



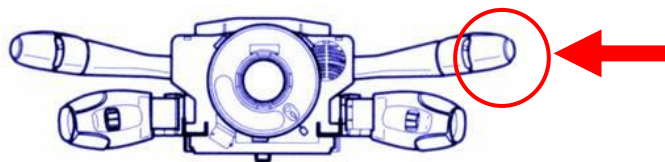
مسافت طی شده



متوسط سرعت خودرو

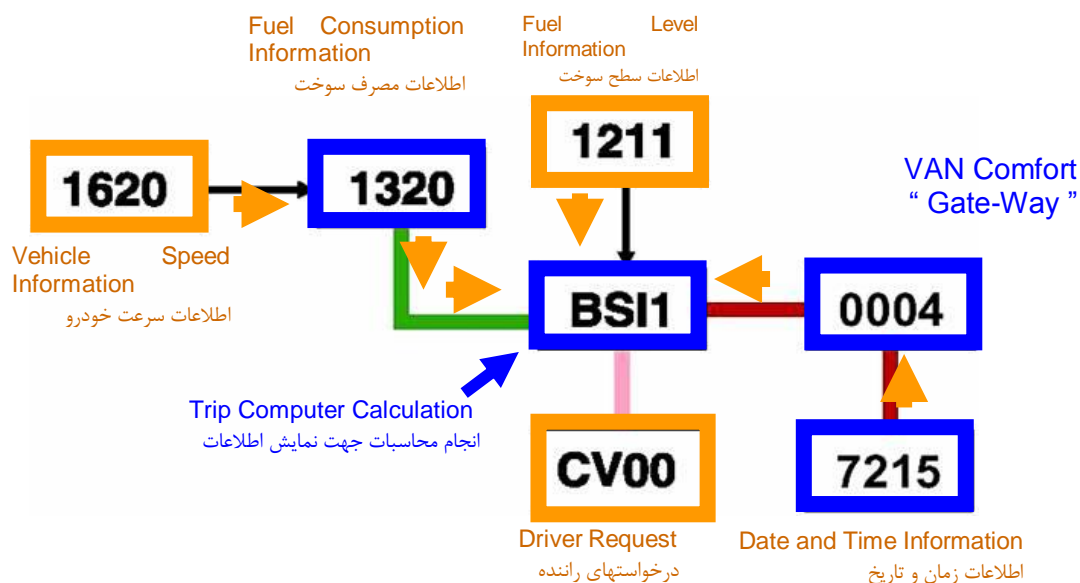


با فشردن دگمه انتهایی دسته برف پاک کن می توان اطلاعات ذکر شده در بالا را مشاهده نمود.





## SYNOPTIC DIAGRAM

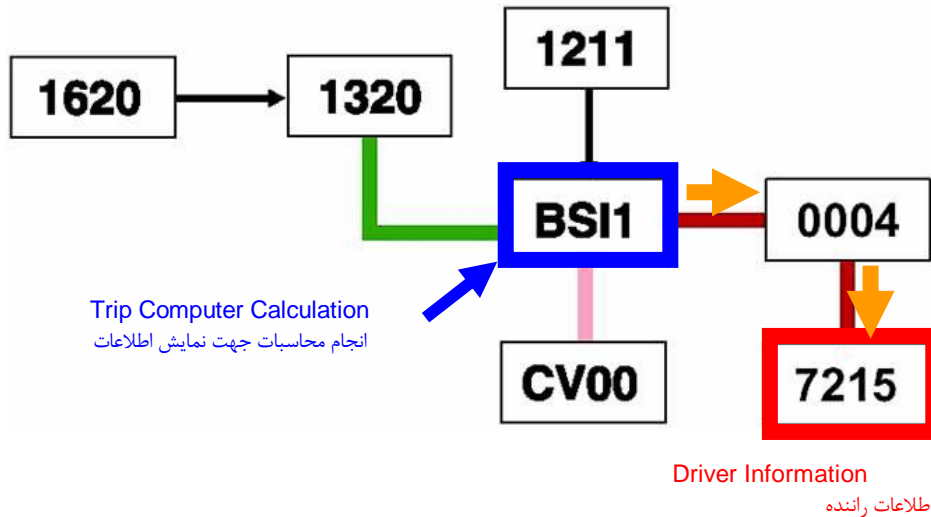
System Components

- BSI1** Built-In Systems Interface
- CV00** Steering C. Control Module
- 0004** Instrument Panel (جلو آمپر)
- 1211** Fuel Gauge Pump Module (گیج بنزین داخل باک)
- 1320** Engine ECU (کنترل یونیت موتور)
- 1620** Vehicle Speed Sensor (سنسور سرعت خودرو)
- 7215** Multi-Function Display (نمایشگر چند منظوره)

نقش قطعات موجود در این سیستم به شرح زیر می باشد:

- **BSI**: پل ارتباطی بین کنترل یونیت‌های شبکه VAN و CAN - دریافت اطلاعات سنسور سرعت ، خودرو، میزان مصرف سوخت، میزان سوخت داخل باک و زمان و تاریخ جهت انجام محاسبات.
- **CV00**: دریافت درخواستهای راننده از دگمه انتهای دسته برف پاک کن.

- کنترل یونیت موتور : محاسبه میزان مصرف سوخت بر مبنای پارامترهای مختلف.

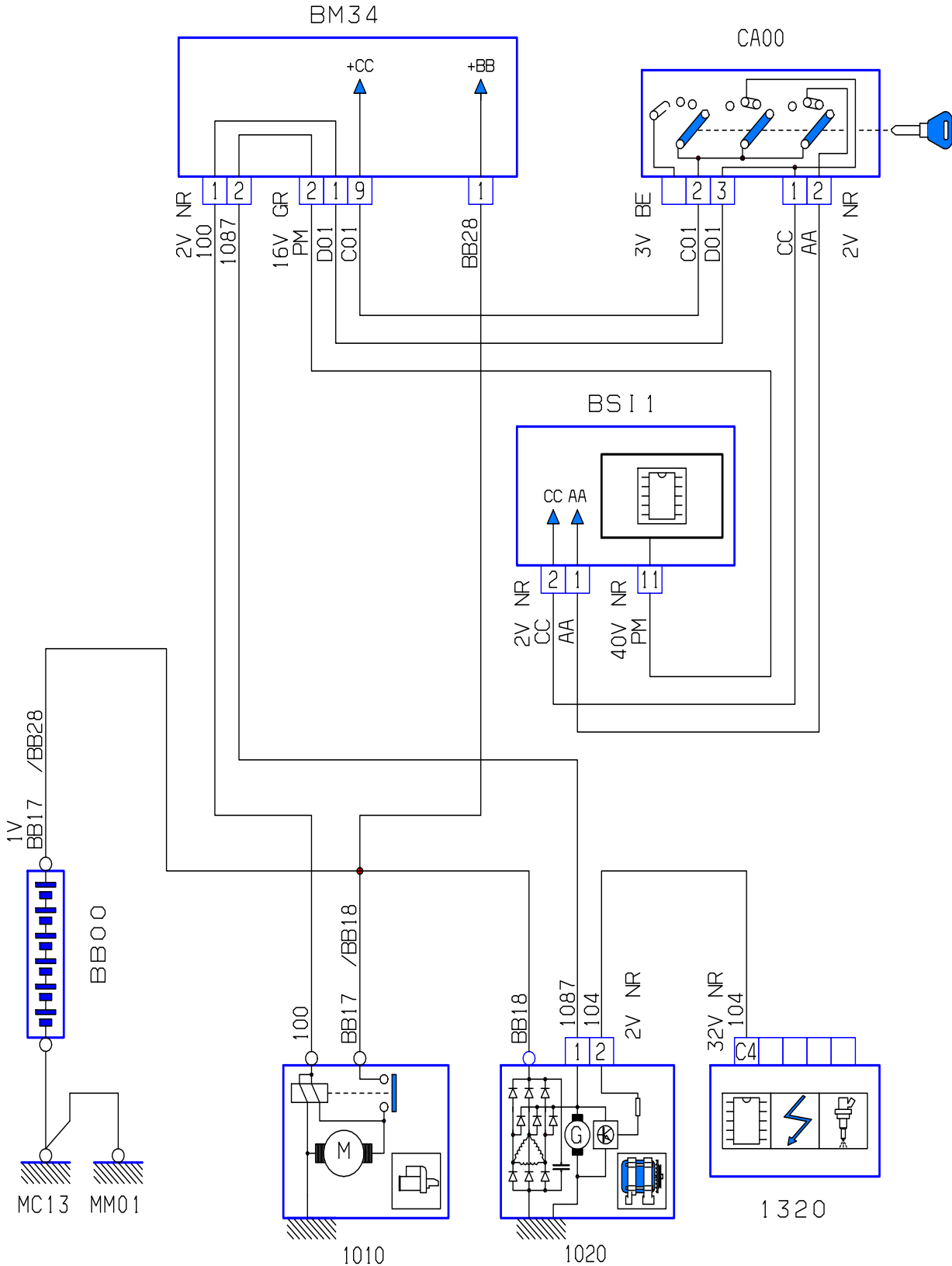


### حالت‌های اضطراری (مدهای Downgrade):

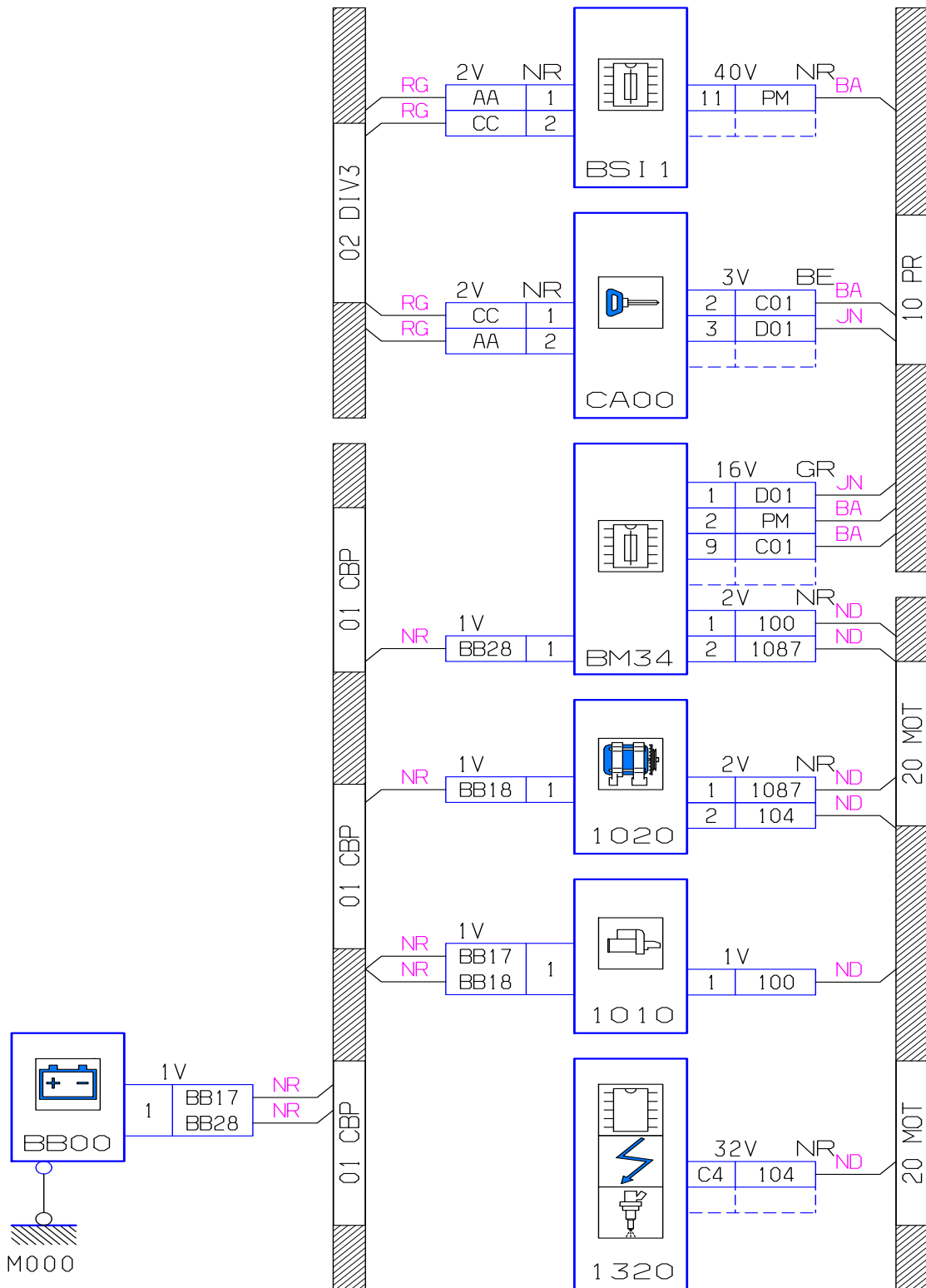
- در صورتیکه مقدار بنزین موجود در باک کمتر از ۳ لیتر باشد، امکان مشاهده مقادیر فوق الذکر مهیا نخواهد بود. بر روی نمایشگر چند منظوره سه خط تیره مشاهده خواهد شد - [ - - ]
- نمایش مصرف سوخت فقط در سرعت‌های بالای ۳۰ کیلومتر بر ساعت امکان پذیر می باشد.
- نمایش متوسط مصرف سوخت در حالات زیر امکانپذیر نمی باشد:
  - مدت زمان مصرف نشدن سوخت بیشتر از ۲ دقیقه شود. در این صورت روی نمایشگر چند منظوره ۴ خط تیره نمایش داده خواهد شد [- - - -].
  - مسافت پیموده شده کمتر از ۴۰۰ متر باشد. در این صورت روی نمایشگر چند منظوره ۳ خط تیره نمایش داده خواهد شد [- - -].

### پیوست: نقشه‌های شماتیک و وایرینگ پژو ۲۰۶ فرانسه

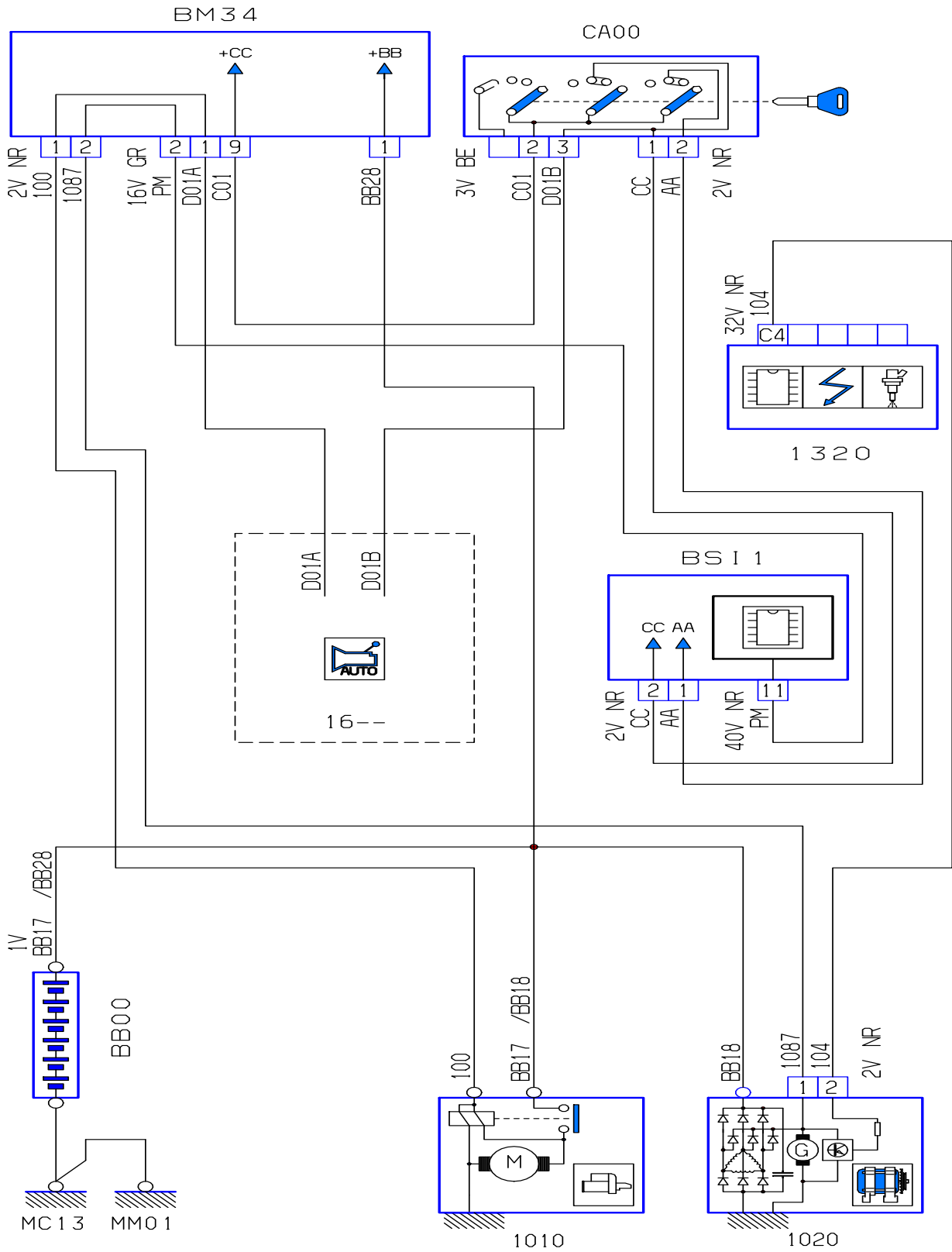
#### نقشه شماتیک استارت و دینام مدل گیربکس دستی



نقشه وایرینگ استارت و دینام مدل گیربکس دستی

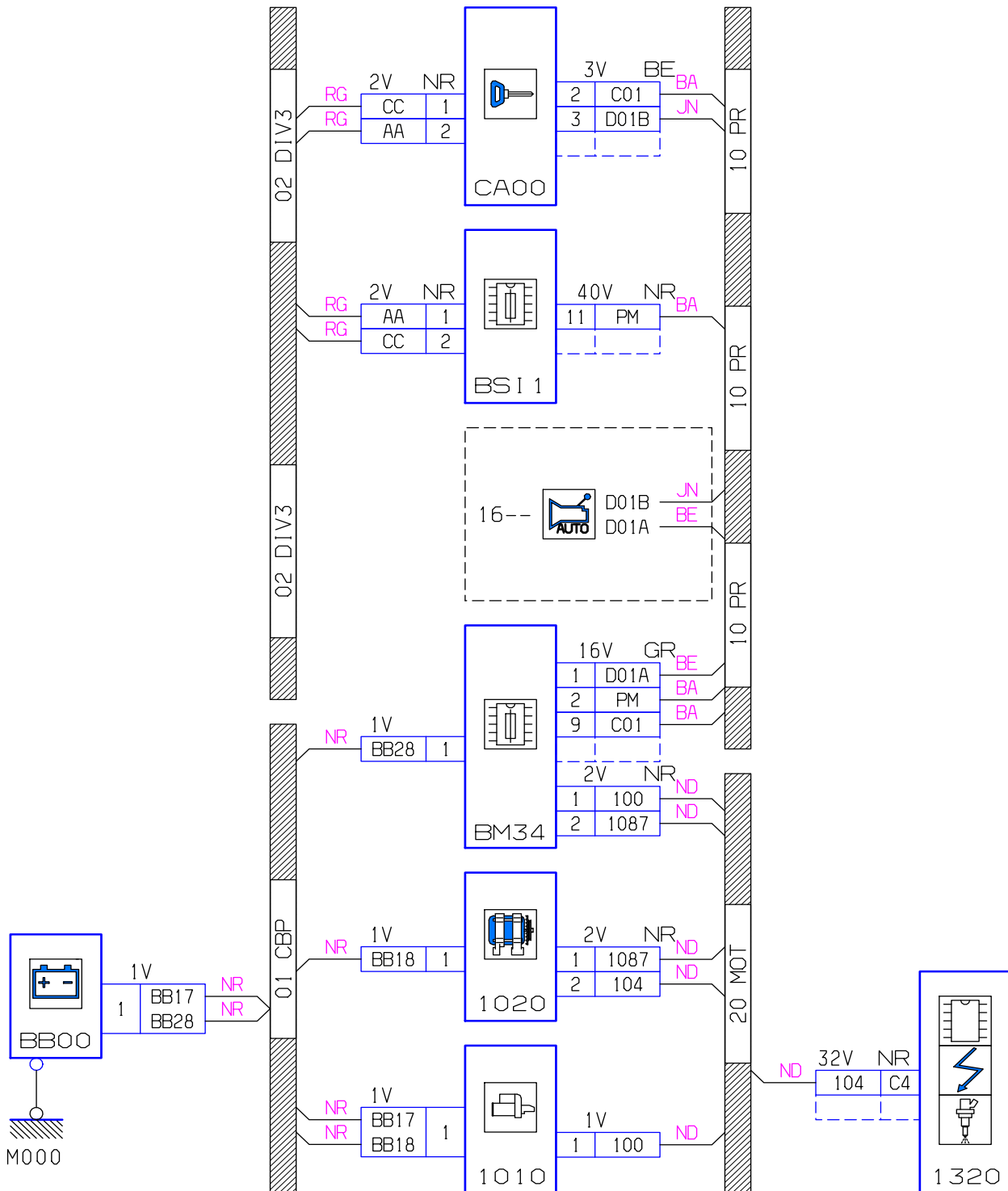


نقشه شماتیک استارت و دینام مدل گیربکس اتوماتیک

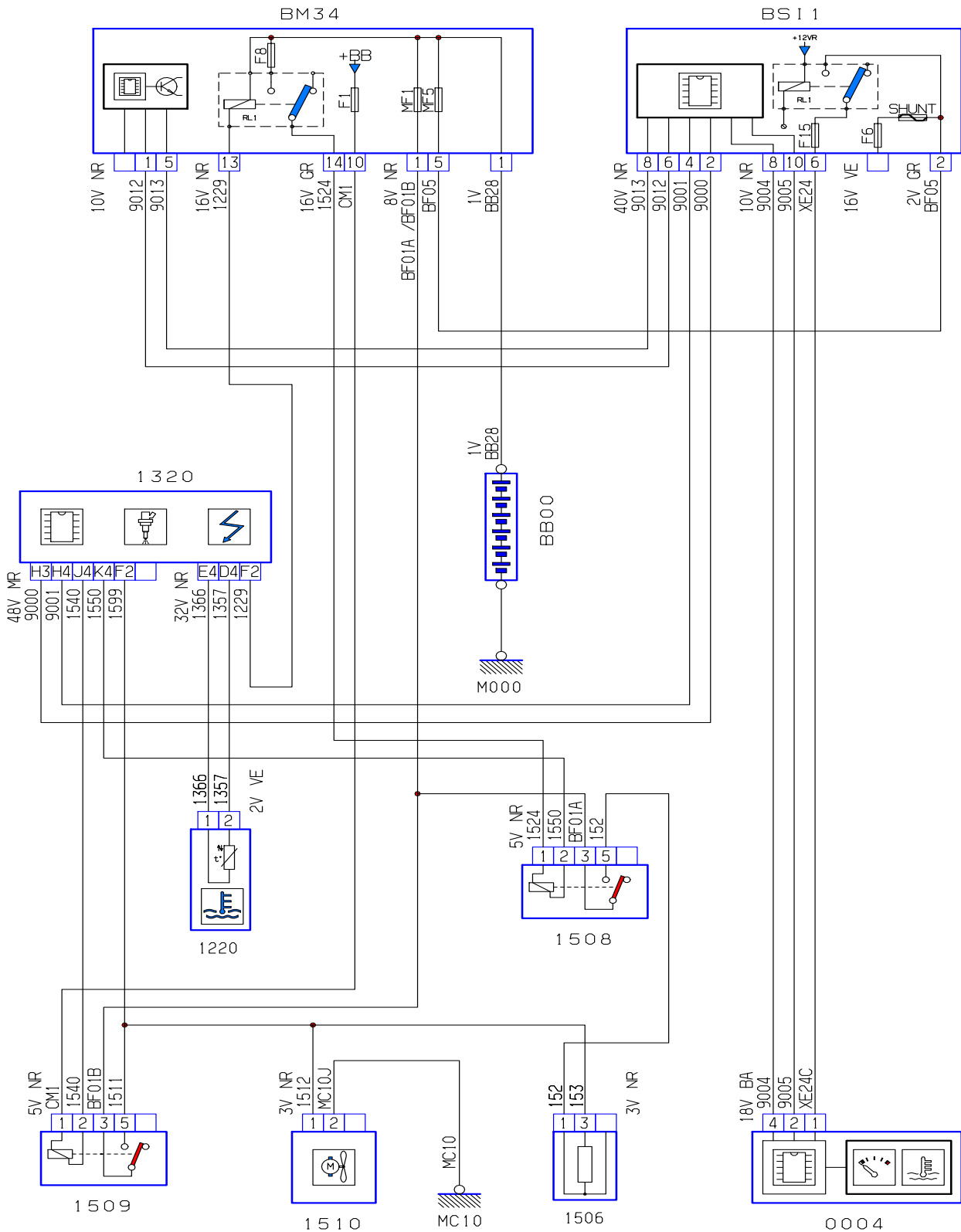




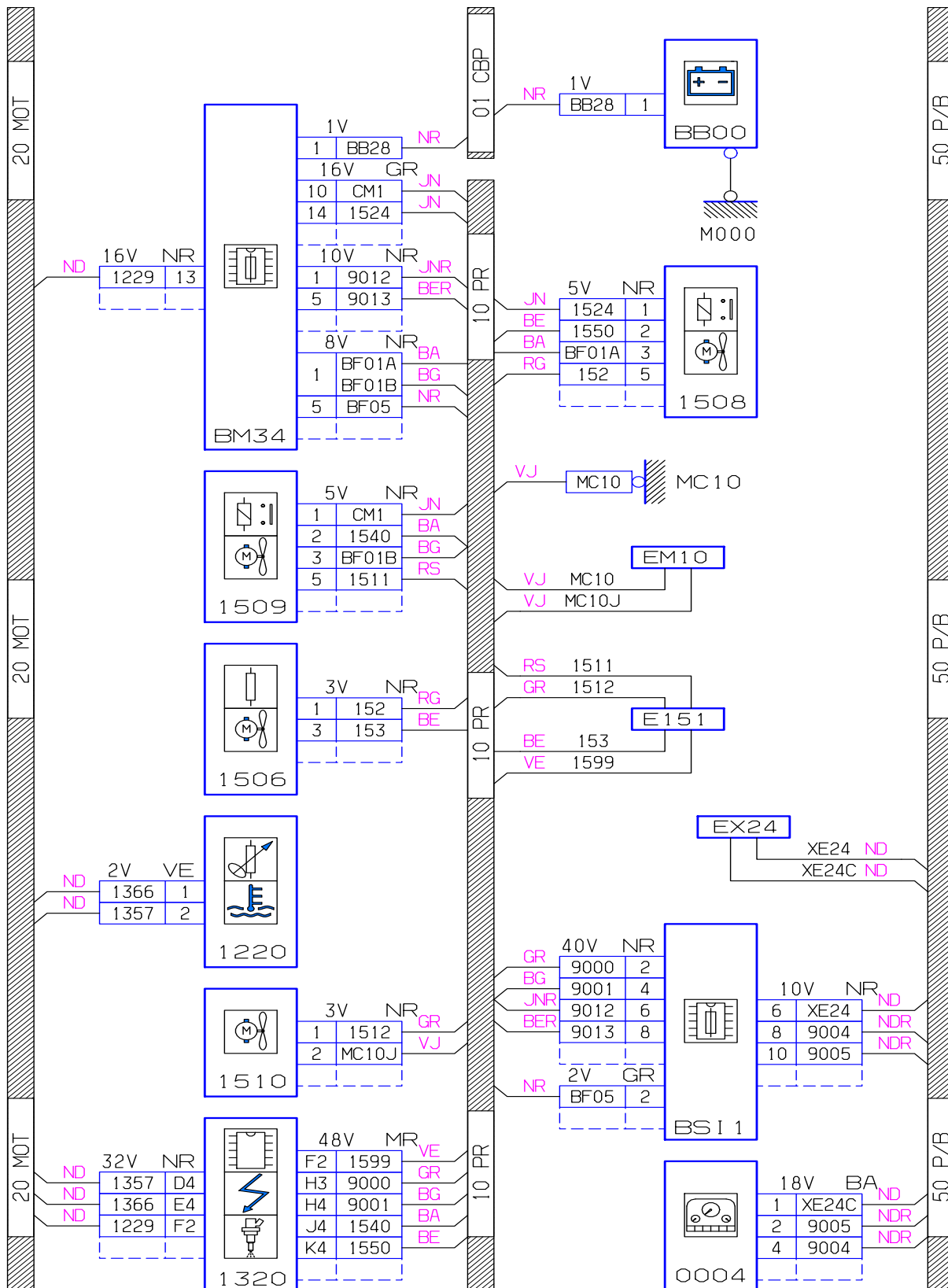
### نقشه وایرینگ استارت و دینام مدل گیربکس اتوماتیک



### نقشه شماتیک سیستم خنک کننده موتور

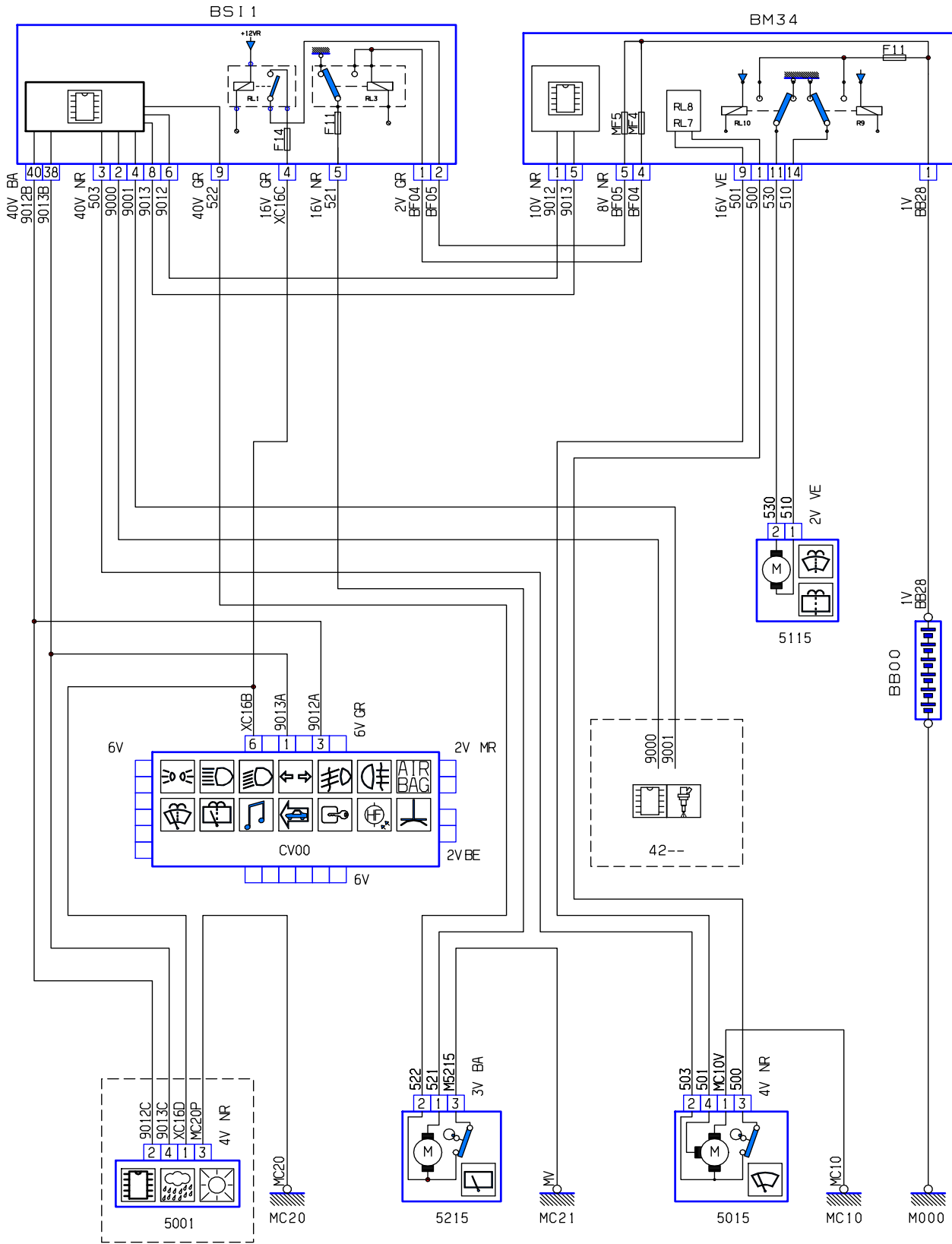


**نقشه وایرینگ سیستم خنک کننده موتور**

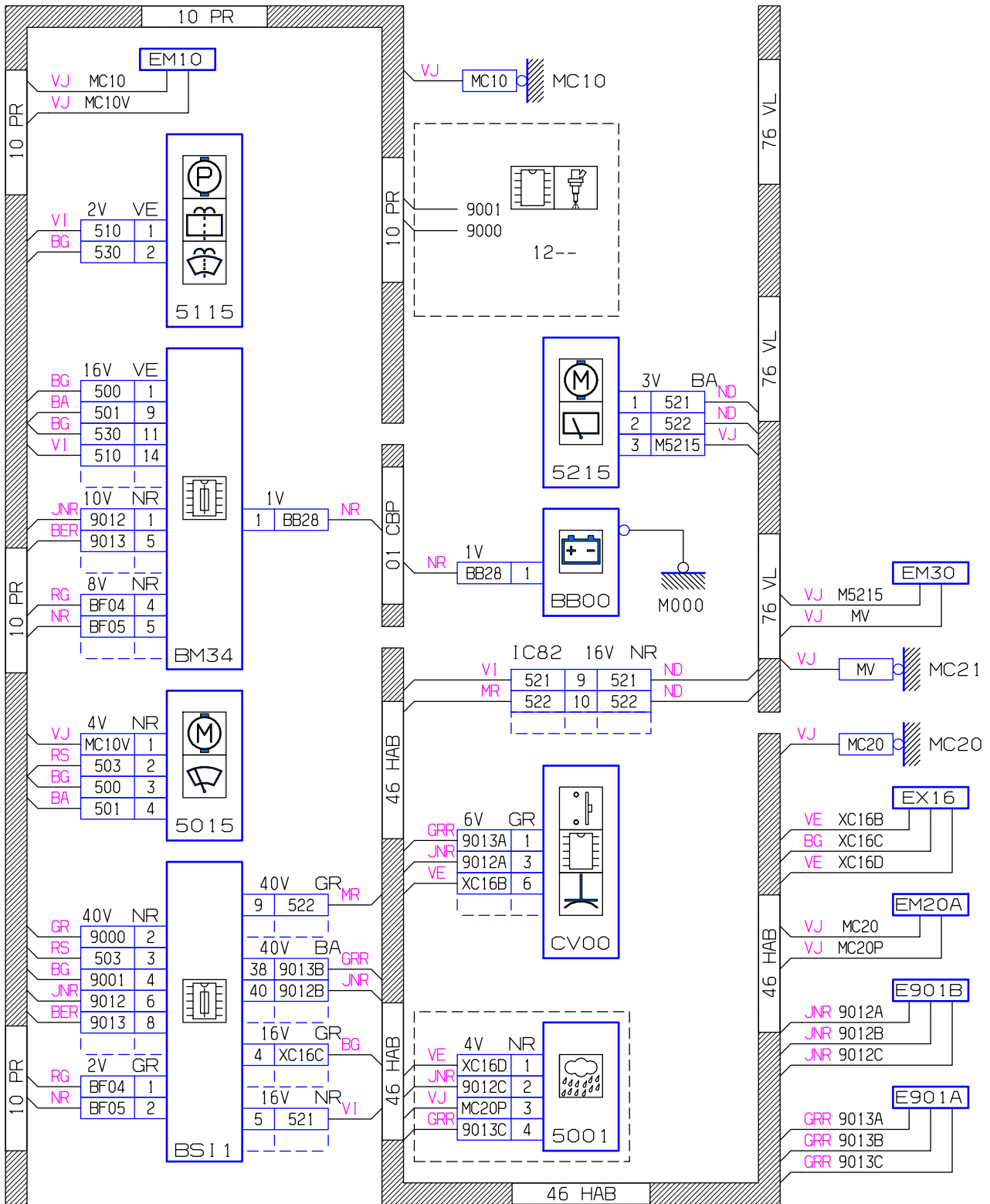




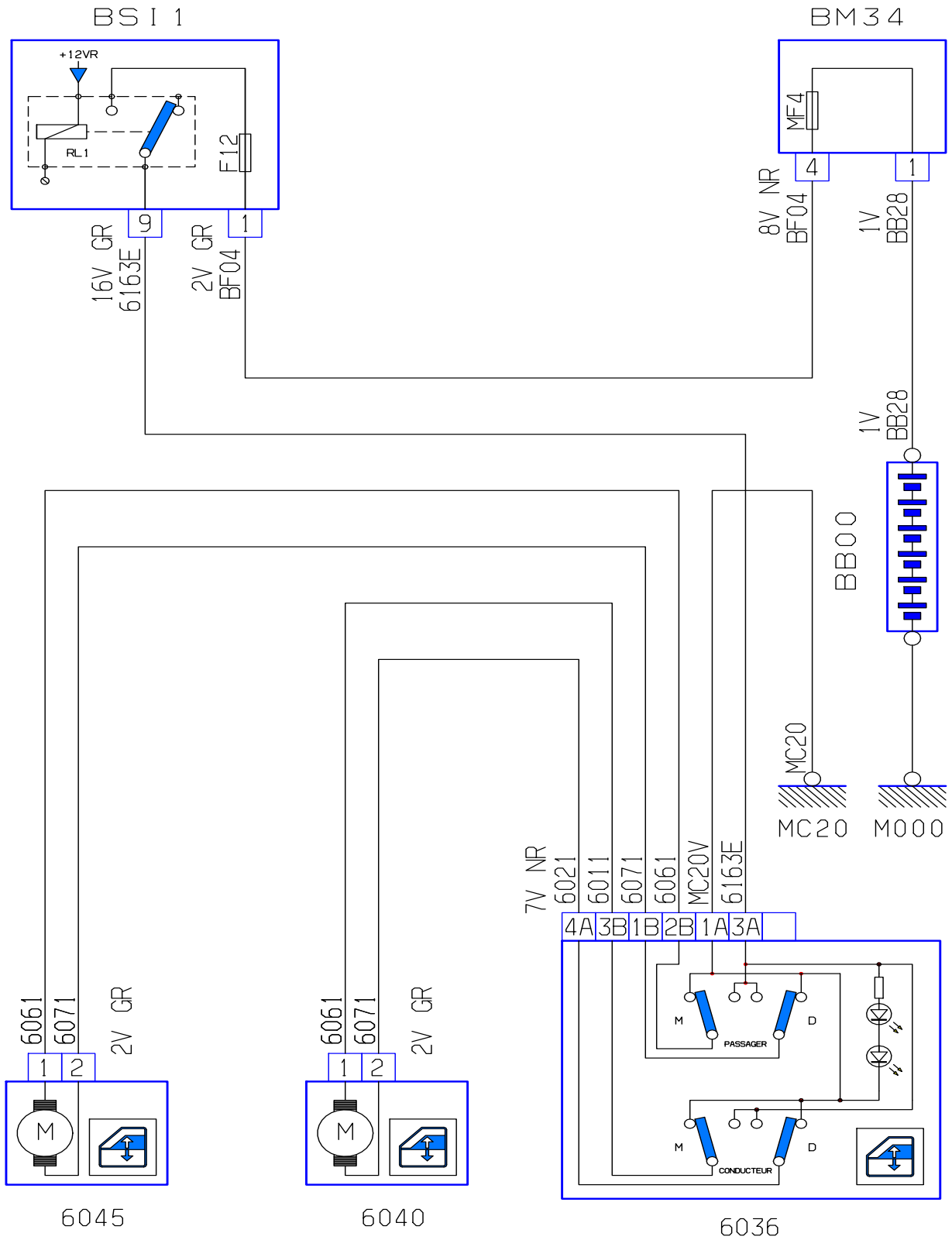
### نقشه شماتیک برف پاک کن جلو و عقب



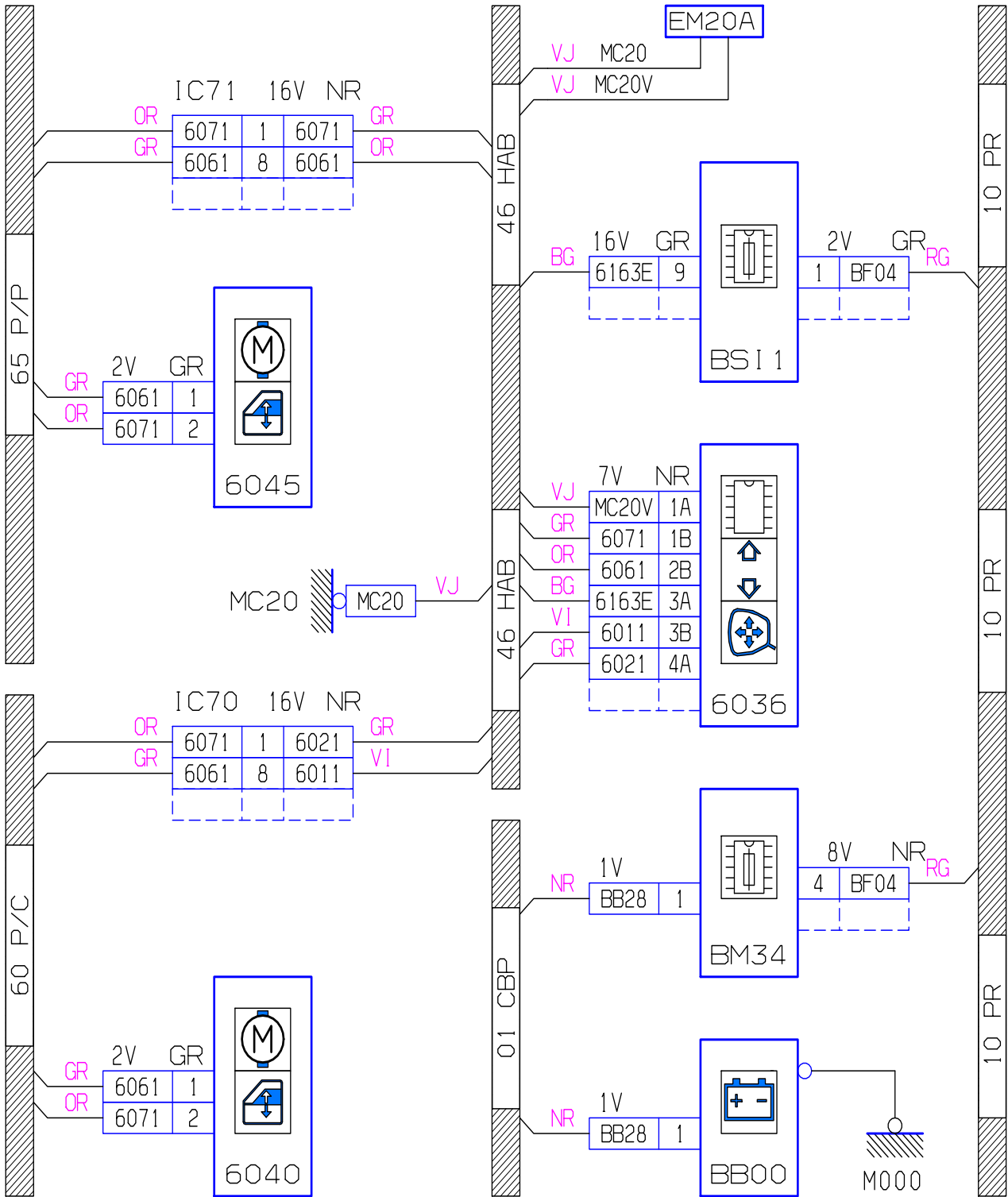
نقشه وایرینگ برف پاک کن جلو و عقب



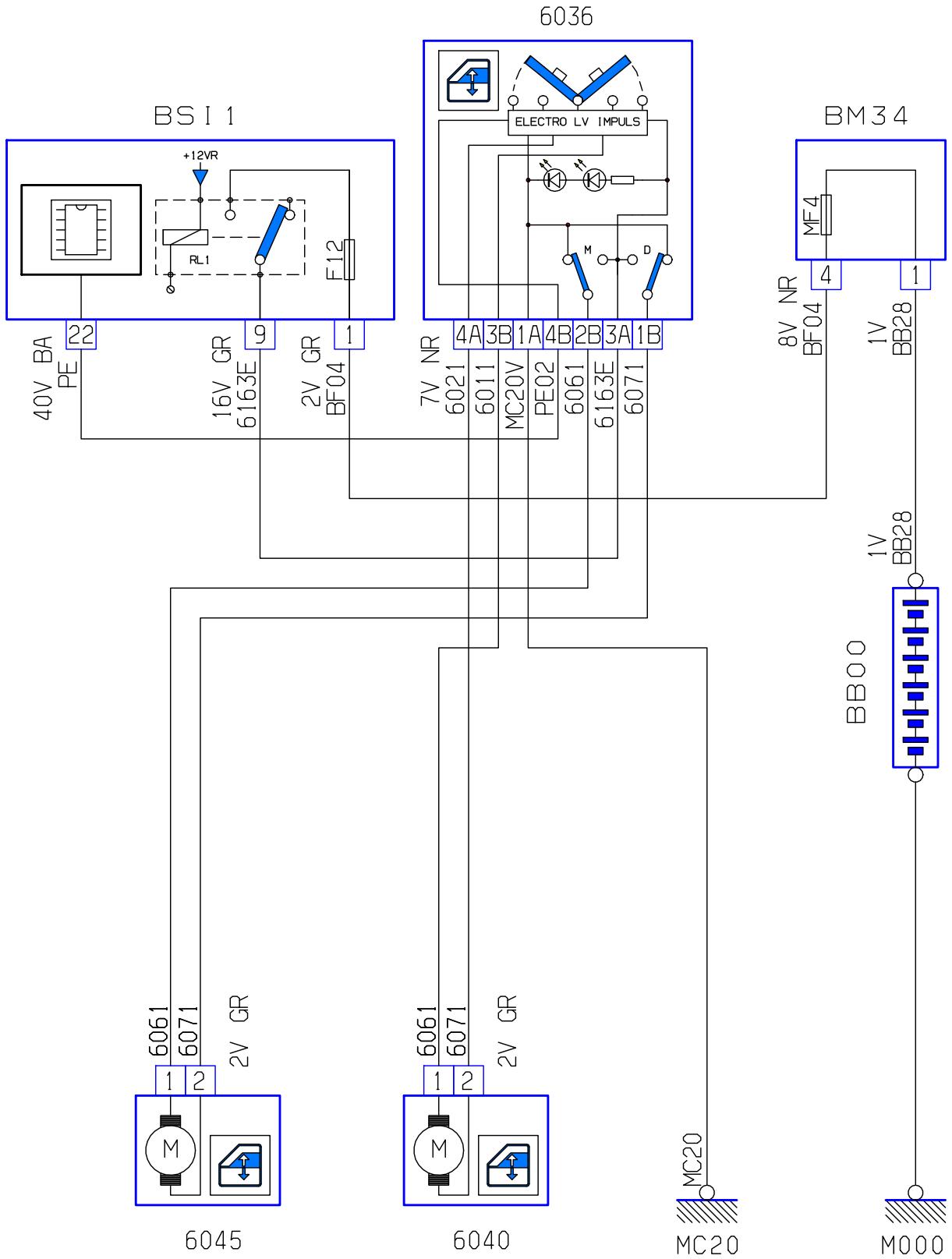
نقشه شماتیک شیشه بالابر برقی جلو



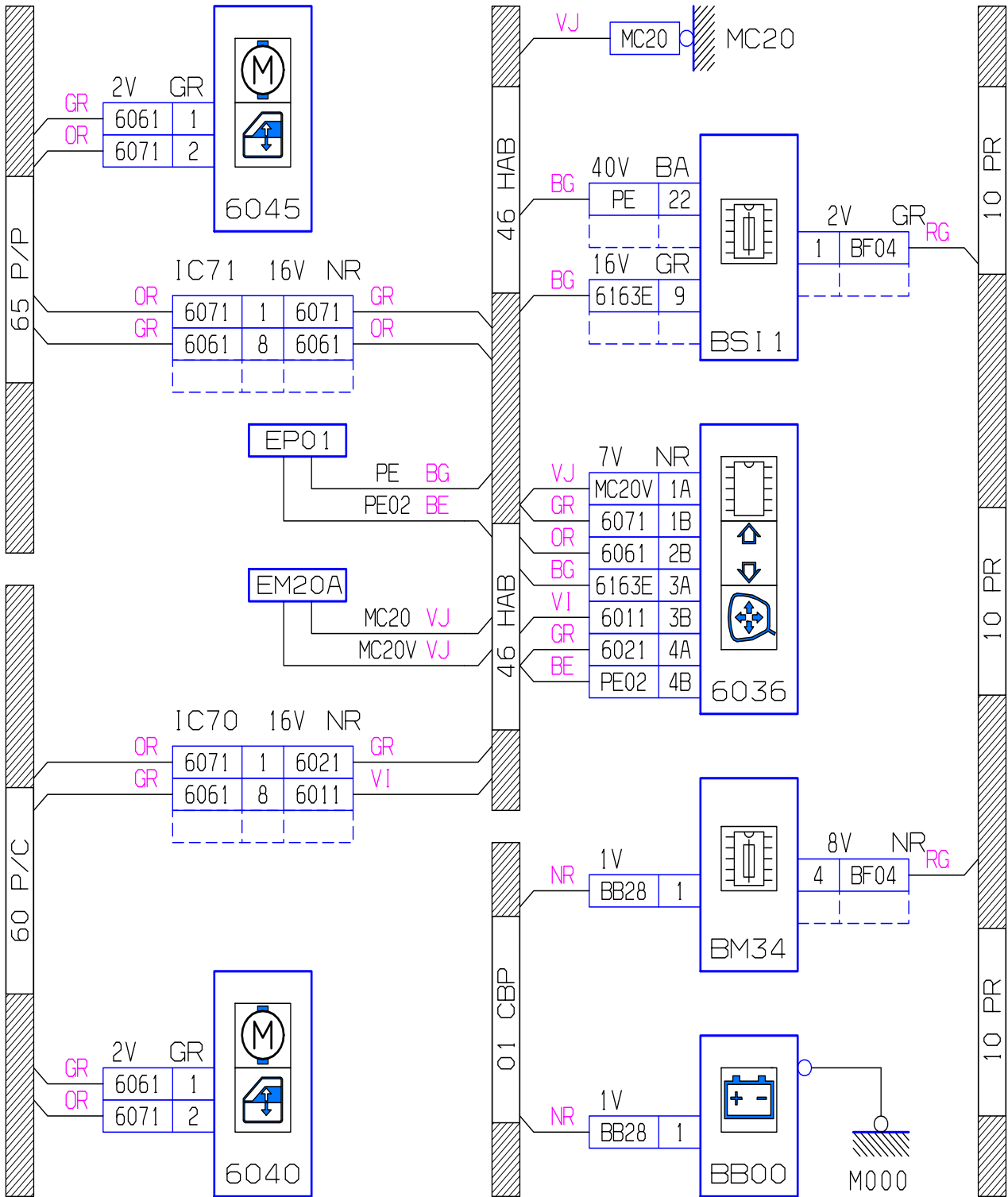
نقشه وایرینگ شیشه بالابر برقی جلو



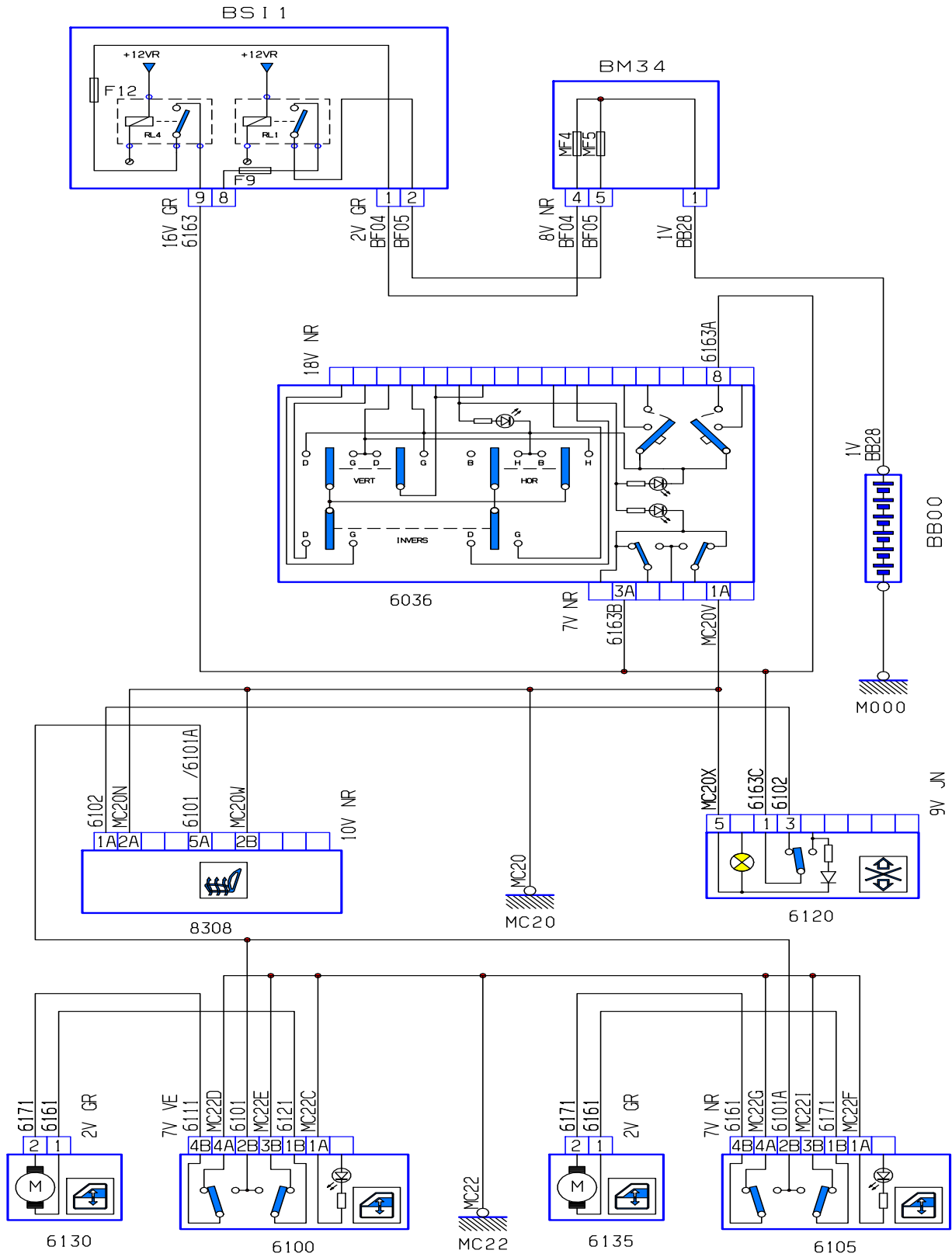
نقشه شماتیک شیشه بالابر اتوماتیک برقی جلو



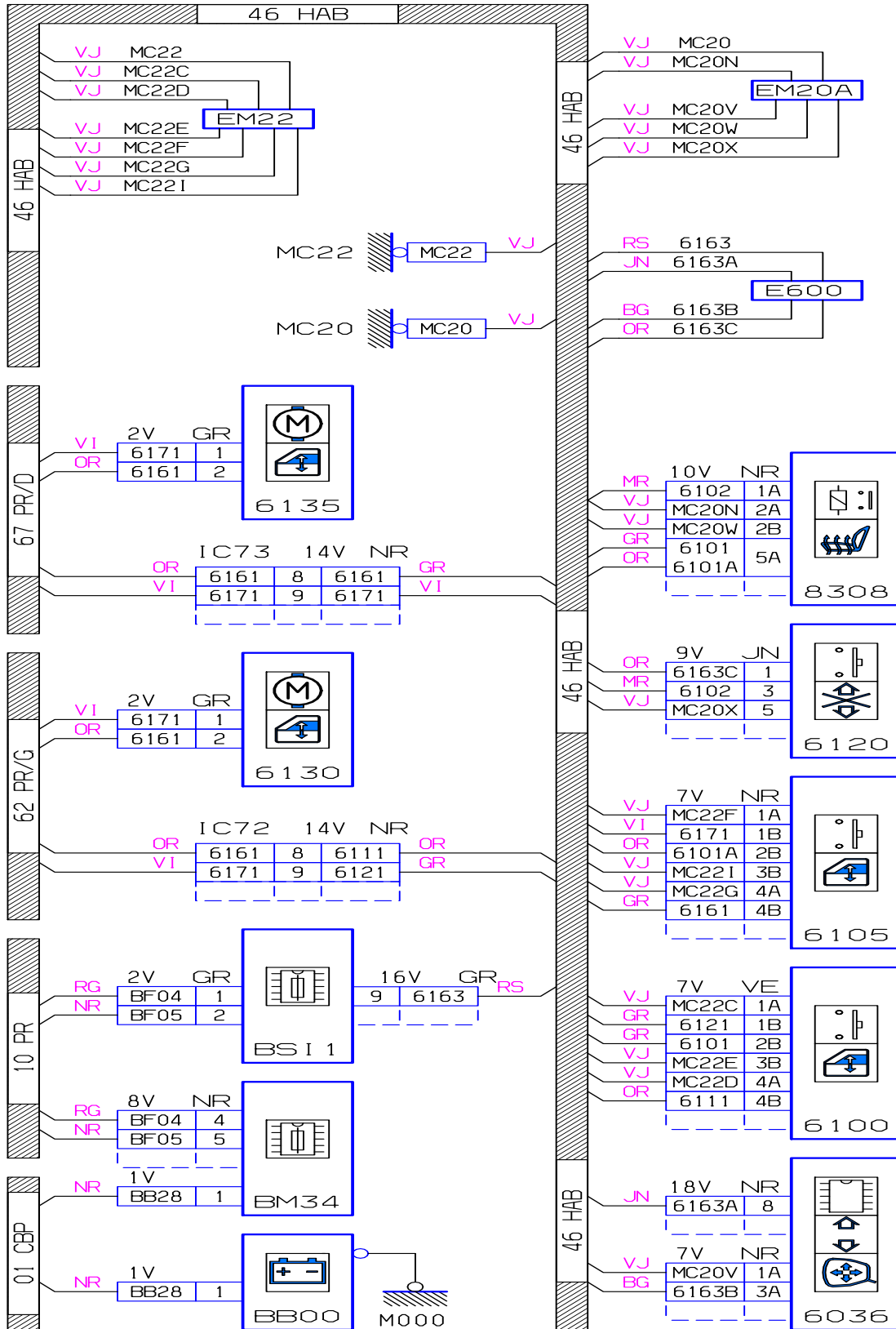
نقشه وایرینگ شیشه بالابر اتوماتیک برقی جلو



### نقشه شماتیک شیشه بالابر برقی عقب



نقشه وایرینگ شیشه بالابر برقی عقب







## بخش دوم

# سیستم‌های مالتی پلکس ECO MUX

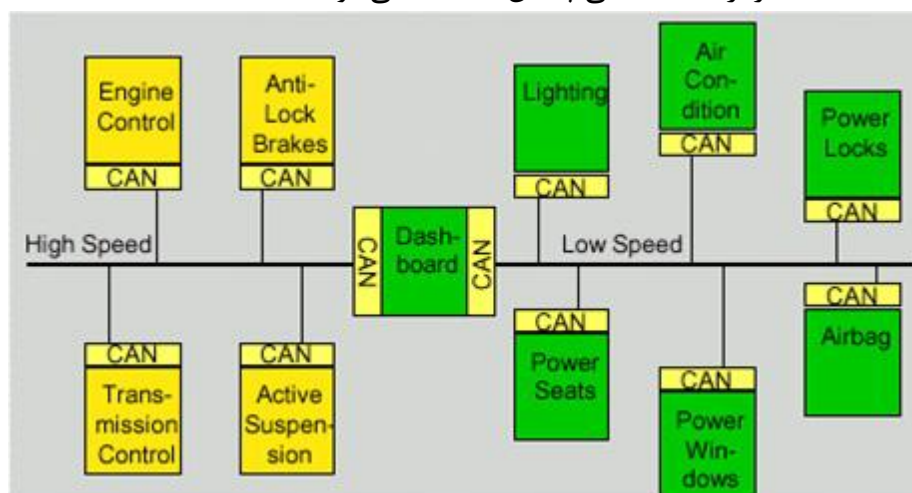
## مقدمه

در این بخش به معرفی و شرح جزئیات سیستم‌های مالتی پلکس ایرانی نصب شده بر روی محصولات ایران خودرو پرداخته شده است. پس از سیستم مالتی پلکس پژوی فرانسه ابتدا سیستم مالتی پلکس یا به طور خلاصه MUX بر روی خودروهای سمند و رانا تعریف و نصب شد. این سیستم از نوع Low Speed بوده و فقط ارتباط شبکه نود مرکزی یا همان CCN با دستگاه عیب یاب از نوع High Speed می‌باشد. در ادامه به منظور افزودن سیستم‌های ABS و ECU موتور و ایموبلایزر به شبکه مالتی پلکس، سیستم دومی به نام ECO MUX طراحی و بر روی محصولات ایران خودرو نصب گردید. پروتکل این سیستم نیز CAN High Speed می‌باشد.

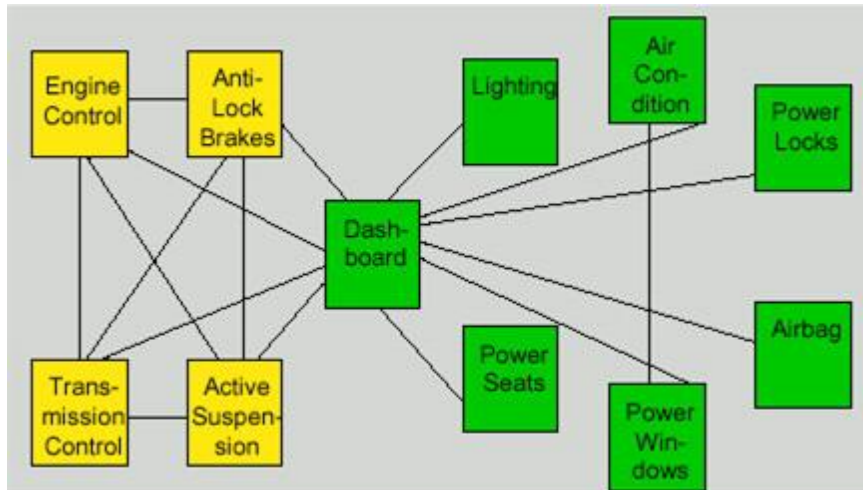
در نهایت سیستم مالتی پلکس SMS که طراحی و ساخت آن را شرکت سازه پویش بر عهده دارد در محصولات ایران خودرو معرفی گردید و با داشتن ویژگی‌های جدید و کاربردی بر روی محصولات سمند و دنا نصب شده اند. در این راهنمای آموزشی سه سیستم مالتی پلکس MUX، ECO MUX و SMS معرفی می‌شوند و با جزئیات و ویژگی‌ها و تفاوت‌های آن‌ها بیشتر آشنا خواهید شد.

## معرفی شبکه مالتی پلکس:

به منظور اتصال حداقل ۳ واحد الکترونیکی (ECU) در خودرو با توجه به اینکه روش‌های موجود (point-to-point) توانایی کافی برای برقراری ارتباط مناسب این ECUها را ندارد جهت برقراری اتصال این ECUها یکدیگر از شبکه مالتی پلکس استفاده می‌شود.



(اتصال شبکه ای)

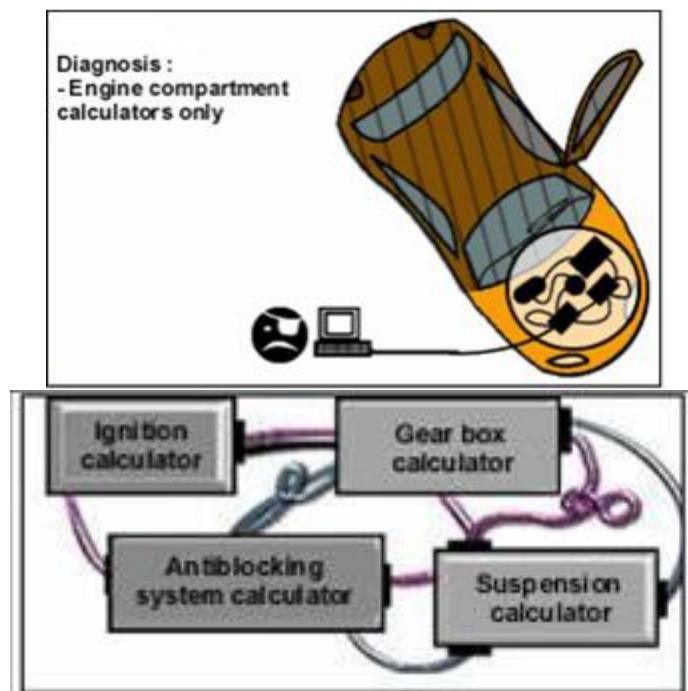


(اتصال point-to-point)

توجه : شبکه مالتی پلکس دسته سیم‌ها را حذف نمی‌کند ، فقط تعداد سیم‌ها را کاهش می‌دهد.

### معایب اتصال نقطه به نقطه (point-to-point)

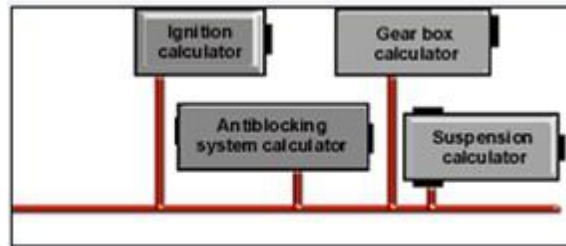
- نیازمند برقراری مسیر اختصاصی برای هر بار الکتریکی و هر سیستم
- پیچیدگی دسته سیم‌ها (مشکل جانمایی (packaging) مشکل سختی مونتاژ)
- افزایش تعداد اتصال دهنده‌های دسته سیم‌ها و سیستم‌ها ( connectors )
- روش محدود و زمانبر عیب یابی سنتی
- مشکل اضافه کردن ویژگی‌های جدید به خودرو
- افزایش وزن که منجر به افزایش مصرف سوخت افزایش آلاینده‌گی می‌شود.



## مزایای شبکه مالتی پلکس شبکه داخلی خودرو (In Vehicle Networking)

## الف) کاهش هزینه‌های خودرو

- حذف سنسورها و تجهیزات الکترونیکی مشابه (اشتراک اطلاعات و اشتراک سیستم‌ها)
- کاهش حجم دسته سیم و اتصالات مرتبط با آن

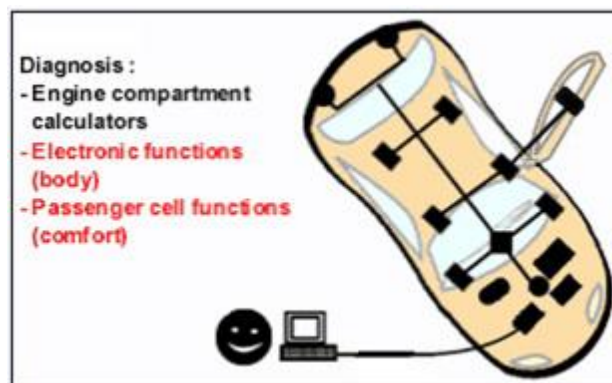


## ب) افزودن آسان قابلیت‌ها و ویژگی‌های خودرو

- استفاده از میکرو کنترلرها در بخش‌های مختلف خودرو و امکان پیاده سازی بسیاری از قابلیت‌ها
- استفاده از حافظه‌های الکترونیکی در بخش‌های مختلف خودرو و امکان نگهداری امکانات اطلاعات

## ج) صرفه جویی در زمان مونتاژ و خدمات پس از فروش

- عیب یابی آسان و سریع به دلیل تعداد کمتر سیم‌ها و اتصال دهنده‌ها
- امکان استفاده از تجهیزات عیب یاب الکترونیک برای عیب یابی کل شبکه
- پیچیده نبودن ساختار دسته سیم
- افزایش سرعت و راحتی نصب تجهیزات
- نگهداری، سرویس و ارتقاء آسانتر خودرو



## تعاریف و مفاهیم در شبکه مالتی پلکس



در این بخش به تعریف تشریح مختصر پاره ای از تعاریف و مفاهیم که در شبکه‌های مالتی پلکس کاربرد دارند، می‌پردازیم.

**NODE**: به معنای گره و به هر مدول سخت افزاری که حداقل شامل یک واسط جهت اتصال به شبکه و انتقال اطلاعات می باشد اطلاق می گردد.

**BUS**: به معنای گذرگاه و به مسیر مشترک بین دو یا چند گره جهت تبادل اطلاعات گفته می‌شود.

حالت **Recessive**: حالت مغلوب در شبکه CAN

حالت **Dominant**: حالت غالب در شبکه CAN

**Recessive Bit**: وضعیت بیت بر روی خطوط باس CAN که بیانگر حالت **Recessive** می‌باشد. این بیت، مقدار یک منطقی را دارد.

**Dominant Bit**: وضعیت بیت بر روی خطوط باس CAN که بیانگر حالت **Dominant** می‌باشد. این بیت، مقدار صفر منطقی را دارد.

زمان تاخیر: مدت زمانی که طول می کشد تا یک پیام از یک انتهای شبکه به نقطه مقابل در انتهای دیگر برسد. در پروتکل CAN، این مقدار برابر با فاصله زمانی بین دو رویداد درخواست ارسال پیام و آغاز زمان ارسال بر روی باس می باشد.

**Multimaster**: در یک شبکه مالتی پلکس می توان گره ها را به دو دسته **Slave** و **Master** تقسیم بندی کرد. یک گره **Master** بدون اینکه از سوی گره دیگری درخواست شود می تواند به طور مستقل کنترل باس را در دست بگیرد و شروع به فرستادن اطلاعات کند. گره های **Slave** نوعاً شامل شیرها، درایوها و حسگرهای اندازه گیری هستند. این گره ها نمی توانند به طور مستقل کنترل باس را در دست بگیرند و فقط می توانند خبر رسیدن پیام دریافت شده را اعلام کنند و یا وقتی که یک **Master** از آنها تقاضای ارسال پیام می‌کند، شروع به فرستادن یک پیام کنند.

در پروتکل CAN، کل گره‌ها از نوع **Multi Master** هستند. زیرا همه گره ها از نظر برقراری ارتباط و ارسال اطلاعات با دیگر گره ها یکسان بوده و میتوانند خود به عنوان یک **Master** عمل کنند.

### استانداردهای شبکه مالتی پلکس

در بخش قبل با ضرورت استفاده از شبکه مالتی پلکس در خودرو آشنا شدید و دانستید که شبکه مالتی پلکس یک شبکه انتقال داده (**Data Transfer Network**) بین سیستم ها و یونیت های الکترونیکی در خودرو می باشد. بدیهی است که پیاده سازی چنین شبکه ای به تمهیدات سخت افزاری و نرم افزاری ویژه ای جهت انتقال داده ها و فرامین نیاز دارد.

از ابتدای پیدایش ایده شبکه مالتی پلکس و تحقق سیستم‌های اولیه تا کنون، شبکه ها و پروتکل‌های مختلفی به کار گرفته شده اند که هر کدام حوزه کاربرد، مزایا، معایب و محدودیت خاص خود را دارند. با رونق گرفتن شبکه مالتی پلکس، استانداردهای گوناگونی جهت کاربردهای مختلف شبکه مالتی پلکس در خودرو توسط سازمان های استاندارد به ثبت رسیده است. از آنجایی که تمام قابلیت های الکترونیکی خودرو و سرویس دهی به آنها از اولویت سرویس دهی یکسان برخوردار نیستند لذا وجود یک استاندارد

جهانی برای تعریف و طبقه بندی کاربردها و سرویس دهی‌های گوناگون به سیستم‌ها و فانکشن‌های خودرو احساس می‌شود.

استفاده از سیستم‌های مالتی پلکس جهت انتقال داده‌های سیستم‌های الکترونیکی خودرو از طریق گذرگاه انتقال داده‌ها (Data Bus) به اواخر ۱۹۷۰ باز می‌گردد. ابتدا امید بر آن بود که یک پروتکل بتواند تمام نیازمندی‌های خودرو را پوشش دهد اما با توجه به طیف گسترده نیازمندی‌ها و کاربردهای مختلف سیستم‌های خودرو، این ایده به طبقه بندی کلاس‌های (Society Automotive Engineers) SAE و اینکه پیاده سازی حداقل سه پروتکل و یا شبکه مورد نیاز است، تحقق یافت. در سال 1995 نیاز به وجود باس‌های چندگانه (Multi Bus) در خودرو پدیدار شد. در پیدایش این نیاز، مسئله هزینه و سبک و سنگین کردن آن نقش ویژه ای داشت.

بر طبق تقسیم بندی موسسه SAE، حداقل ۸ شبکه داخلی خودرو یا (In-Vehicle Network) IVN تا سال ۲۰۱۳ ضروری است. این شبکه‌ها عبارتند از:

Class A , Class B , Class C , Emissions / Diagnostic , AirBag , Mobile Media , X-by-Wire , Wireless

**تذکر:** برخی منابع، کلاس‌های SAE را به ۴ گروه تقسیم بندی می‌کنند و ۵ کلاس آخر را در یک گروه به نام کلاس D قرار می‌دهند. شکل (۱-۲)

SAE NETWORK CLASS	SPEED	APPLICATION
CLASS A	<10 Kb/s	Convenience features (trunk release, door locks, electric mirror adjustment, etc.)
CLASS B	10 – 125 Kb/s	General information transfer (HVAC, instruments, , power windows, etc.)
CLASS C	125 Kb/s – 12 Mb/s	Real time control (power train, vehicle dynamics, engine control, etc.)
CLASS D	>1 Mb/s	Multimedia and safety-critical applications (Internet, digital tv, x-by-wire)

جدول (۱) طبقه بندی چهارگانه کلاس SAE

هر کاربردی در خودرو به پروتکل اختصاصی خود و یک یا چند شبکه که بر روی آن پروتکل بنا نهاده شده است، نیاز دارد. گاهی اوقات علت انتخاب یک شبکه خاص به دلایل ایمنی انجام می‌گیرد. مثلاً



AirBag یا X-by-Wire اما با صرف نظر کردن از تقسیم بندی فانکشن های خودرو ، در حال حاضر کلاس‌های مستقل و مجزایی از سیگنال‌ها داریم که در شبکه های خودرو ، در حال حاضر کلاس‌های مستقل و مجزایی از سیگنال‌ها داریم که در شبکه یا شبکه‌های خودرو با یکدیگر ارتباط دارند. طبقه بندی کلاس‌های SAE به شرح زیر است:

### کلاس A

پروتکل های تعریف شده در این کلاس برای انتقال اطلاعات با مصارف عمومی در محدود الکتریکی و الکترونیکی بدنه خودرو جهت ارتباط گره‌های ساده و غیر هوشمند مانند سوئیچ ها ، کنترل موقعیت صندلی ، شیشه بالابر برقی ، قفل مرکزی ، لامپ ها ، کنترل موقعیت آئینه و... مورد استفاده قرار می گیرند.

به دلیل اینکه اطلاعات رد و بدل شده نوعاً بسیار کوتاه و میزان تازه سازی (Updating) این گونه اطلاعات نسبتاً پایین است ، نرخ ارسال داده ها (Bit Rate) برای پروتکل های موجود در این کلاس نسبتاً پایین و کمتر از 10 kb/s است. هزینه پیاده سازی در این کلاس ناچیز و بین 0.5\$ و 1\$ برای هر گره است که عمدتاً شامل قطعات نیمه هادی (مانند میکرو کنترلر یا فرستنده گیرنده Transceiver) ، نرم افزارها ، اتصال دهنده‌ها (Connectors) و... می باشد. تذکر:

هزینه پیاده سازی برای هر کلاس صرفاً بر اساس یک محاسبه ساده و سطحی حاصل شده است و تنها به عنوان یک ملاک مقایسه با کلاس های دیگر بایستی در نظر گرفته شود.

اغلب پروتکل های کلاس A از نوع UART (Universal Asynchronous Receiver Transmitter) هستند. UART بسیار ساده و از نظر پاره سازی ، اقتصادی و به صرفه است . بسیاری از میکروکنترلرها دارای مدول داخلی SCI (Serial Communication Interface) جهت تحقق UART هستند (مانند TMS470R1B1M - تگزاس اینسترومنت) در غیر این صورت می توان از یک مدول URAT در کنار میکروپروسور استفاده کرد . مدار فرستنده / گیرنده (Transceiver) در کلاس A، کوچکتر و ارزاتر از انواعی است که در سایر پروتکل ها استفاده می شود.

در جدول ۱ تعدادی از ویژگی‌های (Attributes) عمده پروتکل های کلاس A با یکدیگر مقایسه شده است. تنها پروتکل استاندارد کلاس A، پروتکل LIN (Local Interconnect Network) نام دارد . این پروتکل حاصل همکاری ۵ شرکت خودرو ساز ، Cherysler - Damiler , Volvo , Volks , BMW , Wagen , Audi شرکت سازنده قطعات نیمه هادی Motorola و شرکت Volcano Communication Technologies است که اولین کاربرد تحت توسعه آن در خودرو در سال ۲۰۰۱ محقق شد.

انتظار می‌رود LIN با رشدی معادل ۳ تا ۱۰ گره برای هر خودرو و ۱/۲ میلیارد گره در سال ( در سطح جهانی) مواجه شود.

### کلاس B



کاربرد پروتکل های این کلاس در انتقال اطلاعات غیر بحرانی (Non – Critical) با سرعت 10kb/s تا 125kb/s می باشد . کاربردهایی از قبیل:

- اطلاعات صفحه نشانگرها (Instrument Cluster)
- سرعت خودرو
- داده‌های مرتبط با آلاینده‌های موتور
- تهویه مطبوع (Air Conditioning)

پروتکل های این کلاس باید کاربردهای event-drive و انتقال پیام‌های پرپود یک به همراه قابلیت‌های sleep/wakeup را پشتیبانی کنند . پروتکل های رایج این کلاس، CAN (در اروپا) و J1850 (در آمریکا) می‌باشند . هزینه پیاده سازی پروتکل های کلاس B در حدود ۲ دلار برای هر گره می باشد. کلاس C

از پروتکل های این کلاس برای انتقال اطلاعات بحرانی بلادرنگ (Real Time) با سیکل زمانی 1ms تا 10ms در زمان تاخیر پیام (Message Latency) کمتر از 1ms استفاده می‌شود. کاربردهای این کلاس می‌تواند شامل موارد زیر باشد:

- کنترل موتور
- سیستم کنترل گیربکس
- کنترل تعادل و پایداری خودرو

نرخ ارسال داده در محدوده 1kb/s تا 125kb/s می‌باشد. هزینه پیاده سازی برای هر گره از 3\$ تا 4\$ است. از بین پروتکل های جدول ۱-۲ پروتکل J1939 به طور مشترک برای کلاس‌های B و C در کاربردهایی برای وسایلی نظیر کامیون ، اتوبوس ، ماشین آلات ساختمانی و راهسازی، کشاورزی، دریایی و دیگر صنایع استفاده می‌شود در حالی که در اکثر خودروهای سواری از پروتکل ISO 11898 کلاس C با نرخ ارسال داده 500kb/s استفاده شده است. لازم به ذکر است که تفاوت عمده بین CAN کلاس B و CAN در کلاس C در مشخصات گره‌های وصل شونده به شبکه و لایه فیزیکی پروتکل می‌باشد.

سازمان جهانی استاندارد یا ISO تعریف بسیار ساده و بیشتر عملی را ارائه داده شده است . کلاس Low Speed یا کلاس B برای کاربردهای انتقال داده با سرعت کمتر از 125 kb/s که پروتکل CAN مربوط به این کلاس CAN – Low Speed بوده و در کلاس C برای کاربردهای انتقال داده با سرعت بیشتر از 125 kb/s می‌باشد که پروتکل CAN مربوط به این کلاس CAN-High Speed می‌باشد.





## سمند و سورن مالتی پلکس

## سمند و سورن مالتی پلکس

### اشکالات موجود در اتصال نقطه به نقطه در خودرو سمند

- موقعیت نامناسب نصب جعبه فیوز
- مونتاژ دسته سیم داشبورد در خط تولید
- عدم دریافت توان الکتریکی کافی جهت عملکرد مناسب بارهای توان بالا مانند شیشه بالابر
- عدم مدیریت مصرف توان الکتریکی در خودرو
- مشکلات فراوان به هنگام عیب یابی (تعداد زیاد رشته سیم ها و انشعاب ها)
- سختی مونتاژ دسته سیم جلو (حجم سنگین انعطاف پذیر ضخیم آسیب پذیر زمانبر)
- نیاز به تغییرات سخت افزاری فراوان به هنگام نصب سیستم های جدید الکترونیکی (مانند ESP)
- هزینه های زیاد سربار در فرآیند تولید



### مزایای پروژه مالتی پلکس در خودرو سمند

- کاهش وزن خودرو (حدود ۸ کیلوگرم)
- کاهش زمان مونتاژ (حدود ۱۵ دقیقه)
- تست و تعمیرات راحت و آسان خودرو در انتهای خط تولید و خدمات پس از فروش
- امکان استفاده از سیستم های جدید (نظیر گیربکس اتوماتیک، ABS و ...)
- افزایش انعطاف پذیری (در خصوص افزایش و یا کاهش امکانات خودرو)
- کاهش جریان مصرفی خودرو و در نتیجه افزایش طول عمر باتری (از ۲۰۰ میلی آمپر به حدود ۸ میلی آمپر)



- افزایش طول عمر لامپ‌ها ( با استفاده از روش PWM در روشن نمودن لامپ‌ها)
- قابلیت اطمینان بیشتر سیستم (Reliability) و کیفیت سیستم الکترونیک خودرو
- امکان هماهنگ کردن نشان دهنده سرعت و کیلومتر شمار با رینگ خودرو (قابل تنظیم برای رینگ های مختلف)
- امکان استفاده از سیستم‌های ترمز ABS مختلف بدون هیچگونه تغییراتی در دسته سیم خودرو
- امکان نمایش سیستم‌های رهیاب بر روی جلو آمپر
- عدم امکان صفر کردن کیلومتر شمار
- استایل جدید
- حفاظت بهتر بارهای الکتریکی و سیم ها در برابر اتصال کوتاه
- قابلیت استفاده از سوئیچ ها و قطعات با توان پایین و کاهش قیمت این قطعات
- قابلیت نمایش خطاهای بوجود آمده در خودرو
- آمادگی سیستم الکترونیک خودرو برای پذیرش فانکشن‌های جدید
- مدیریت مصرف توان الکتریکی در خودرو
- رفع محدودیت استفاده از قطعات خودرویی مجهز به کاربر و شبکه
- شیشه بالابر اتوماتیک برای تمام درهای خودرو
- قابلیت به روز کردن فانکشن‌ها
- کاهش تعداد کانکتورها و اینتر کانکتورها
- کاهش حجم و قیمت دسته سیم ها
- کاهش وزن خودرو که باعث کاهش مصرف سوخت و کاهش آلاینده‌گی می گردد.
- کاهش پیچیدگی دسته سیم‌ها
- آسان شدن پیاده سازی سیستم‌های جدید

## معرفی پروژه مالتی پلکس بر روی خودرو سمند

### دامنه پروژه:

تجهیز خودروی سمند به شبکه بدنه با ۵ نود (Node) الکترونیکی به نام‌های،  
PDDN، FN، CCN، ICN، PDN و تحت پروتکل CAN (Low speed) مربوط به کلاس B می‌باشد.



تصویر نود CCN



تصویر نود FN



تصویر نود PDN



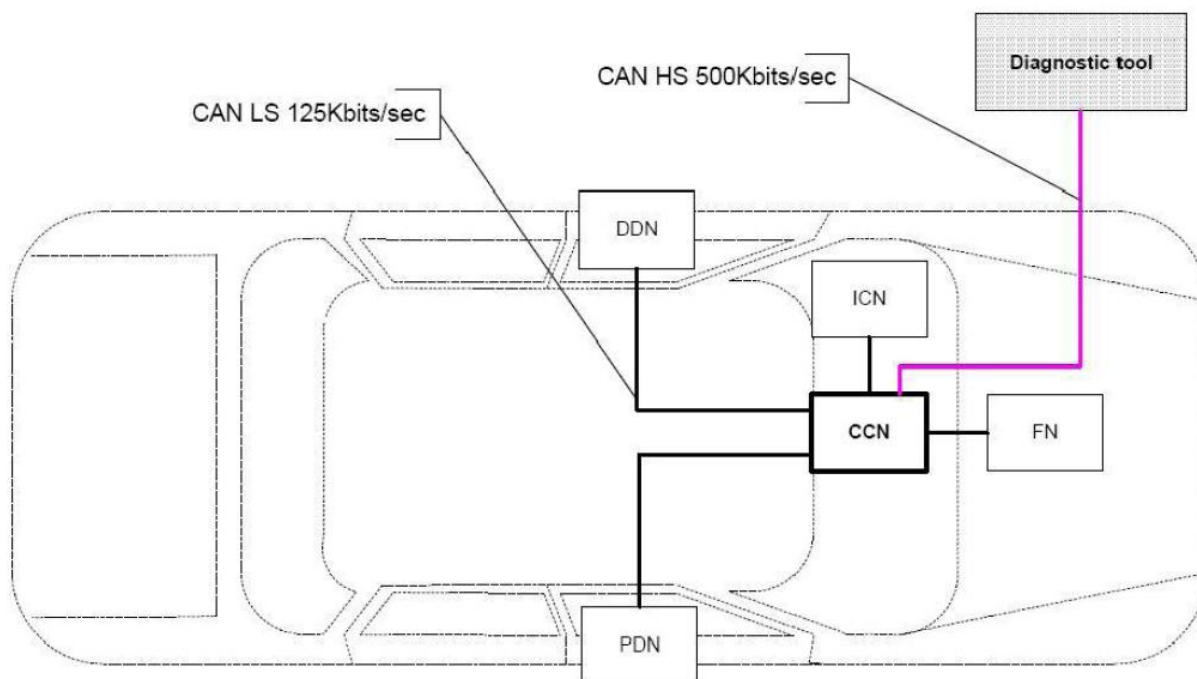
تصویر نود ICN

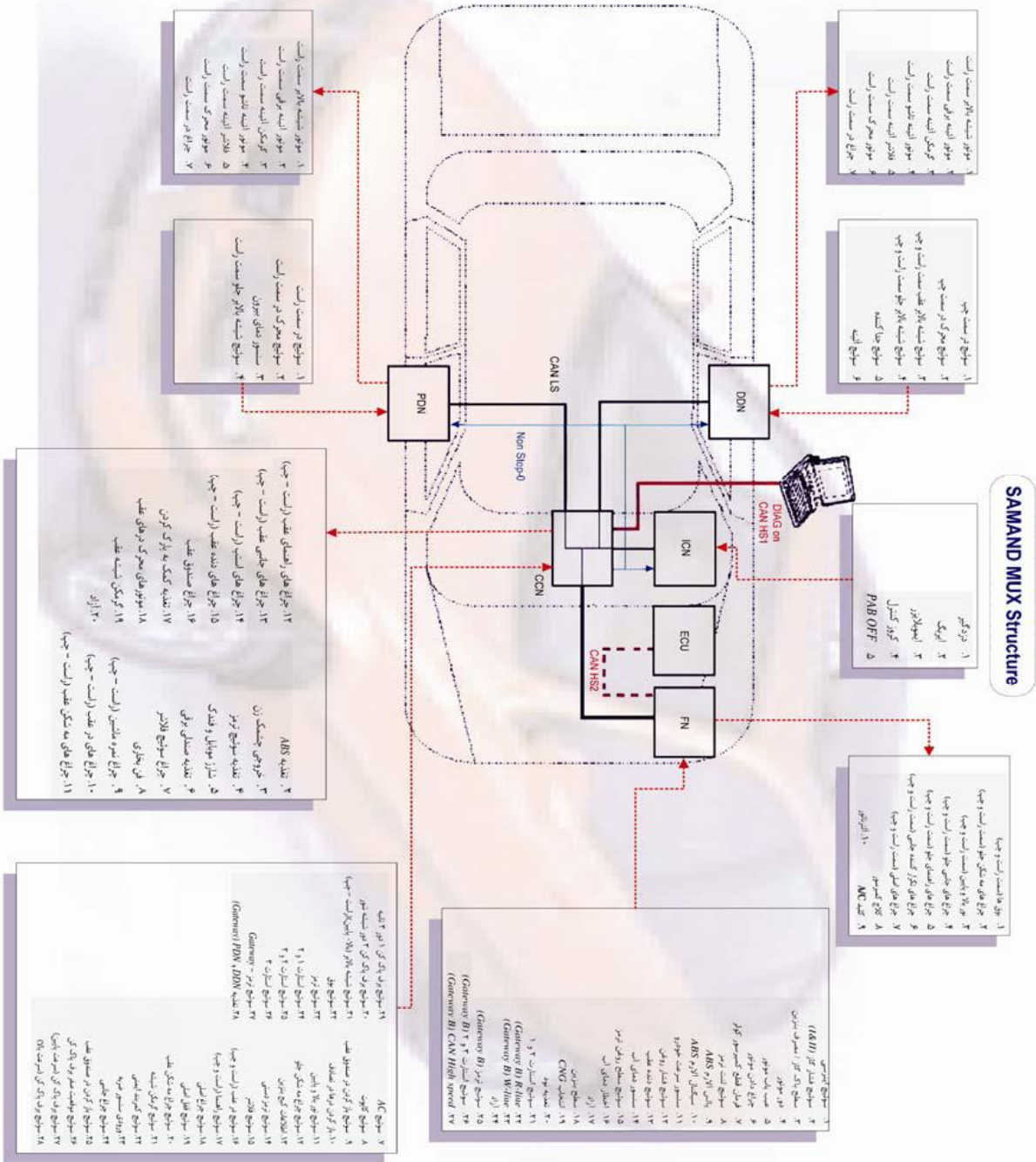


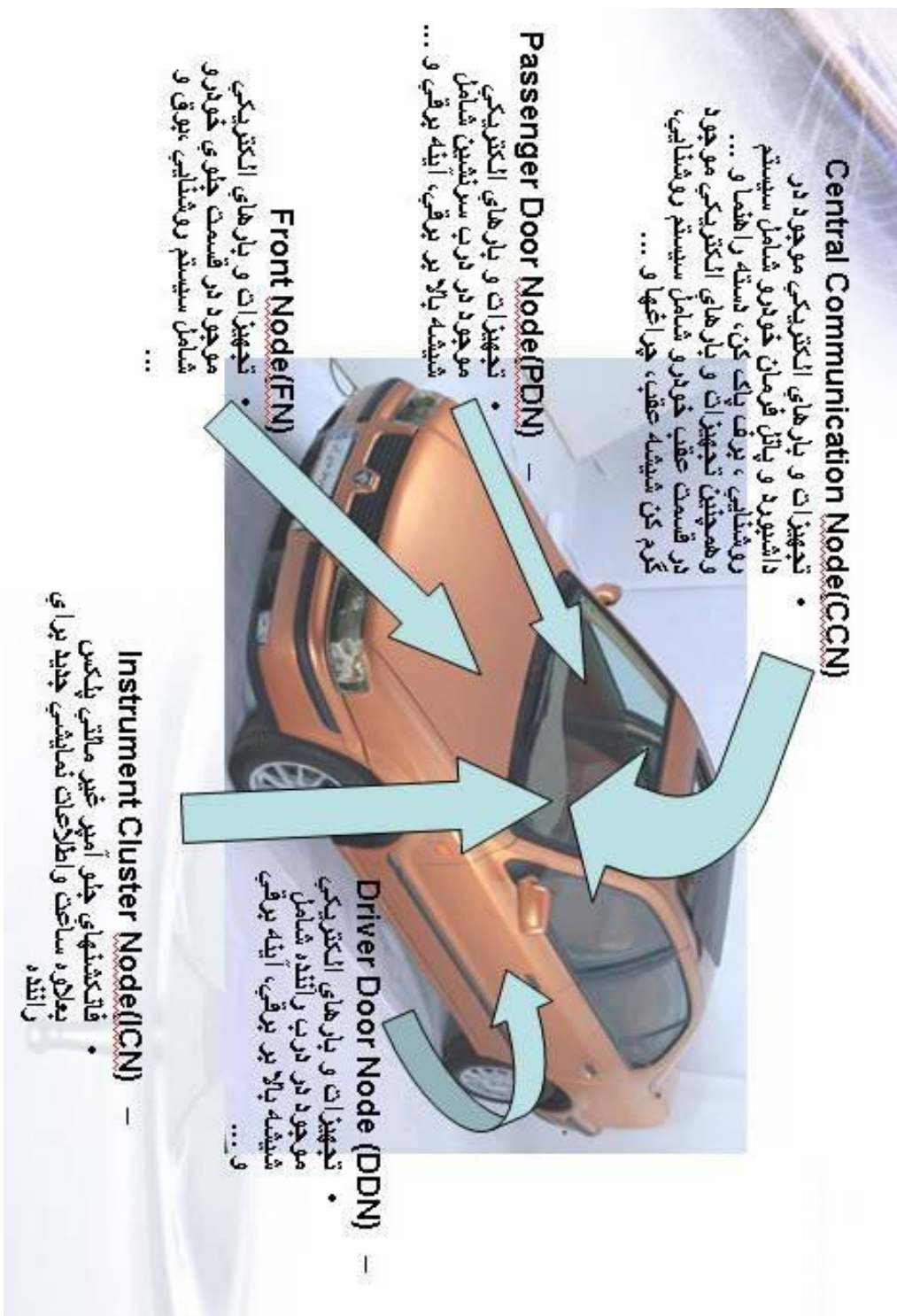
تصویر نود DDN

### سیستم مالتی پلکس سمند و سورن LOW SPEED MUX

ساختار و مشخصات شبکه مالتی پلکس سرعت پایین در صفحات بعد آمده است.

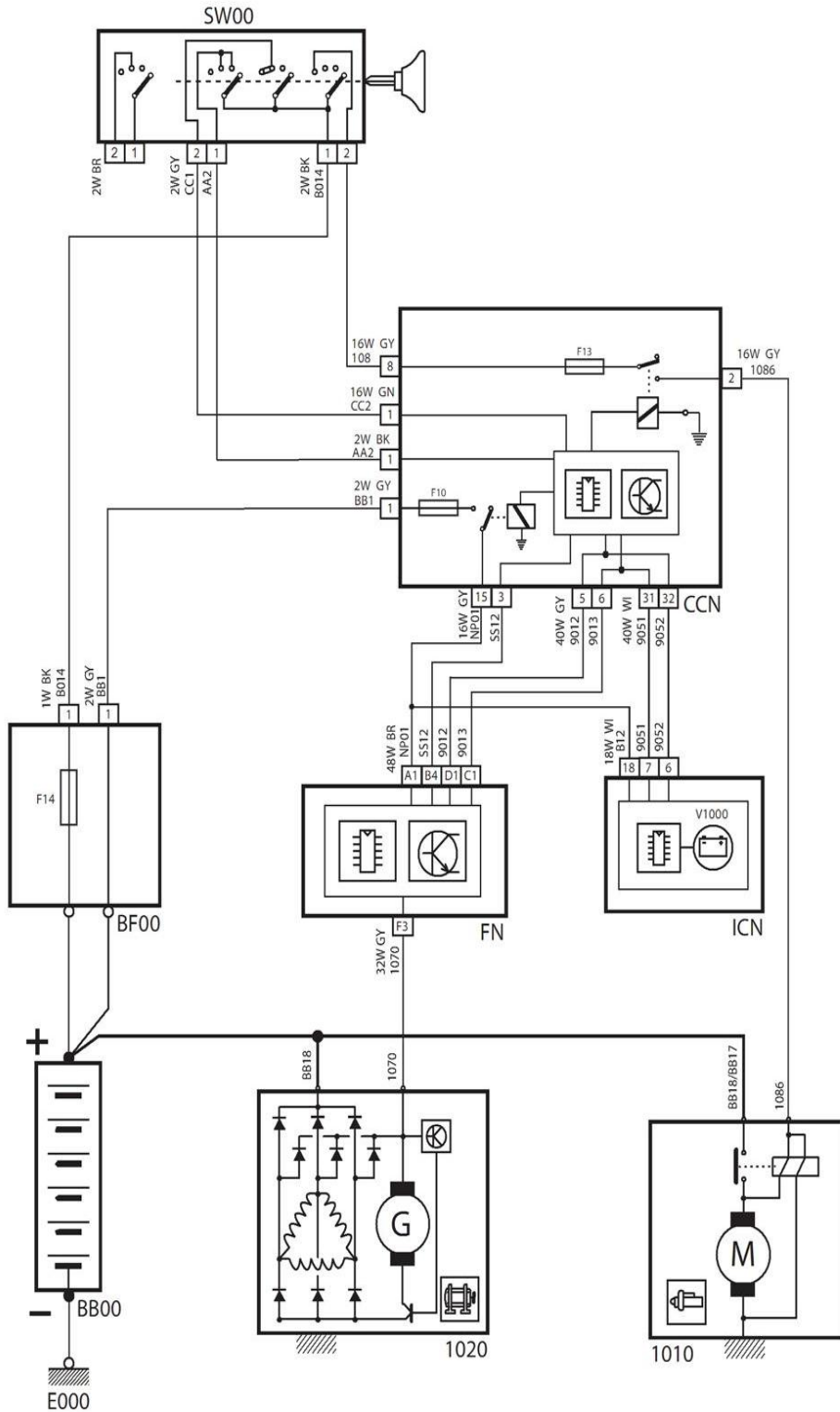






### نقشه‌های الکتریکی سمند و سورن مالتی پلکس

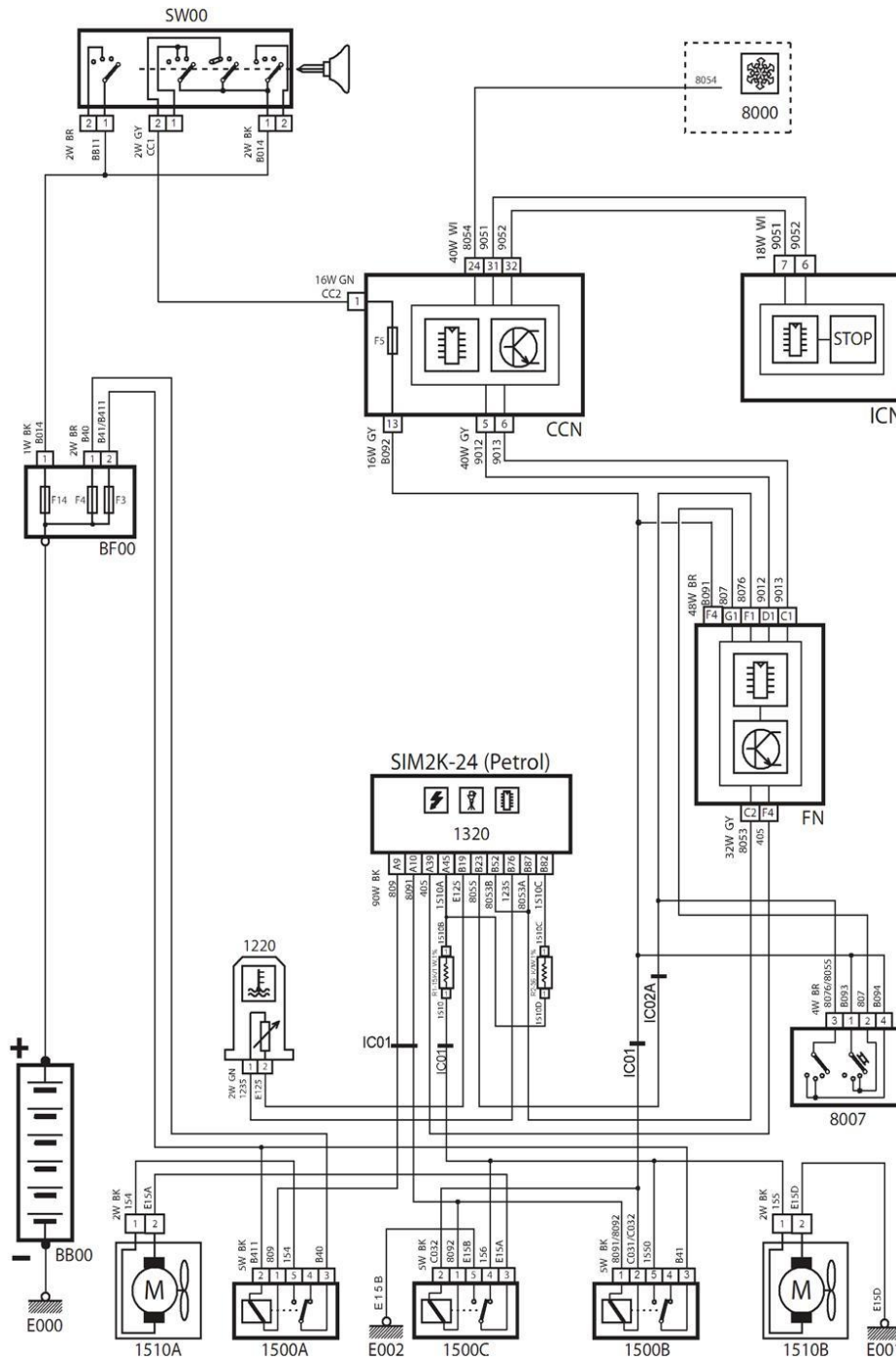
### نقشه استارت و آلترناتور



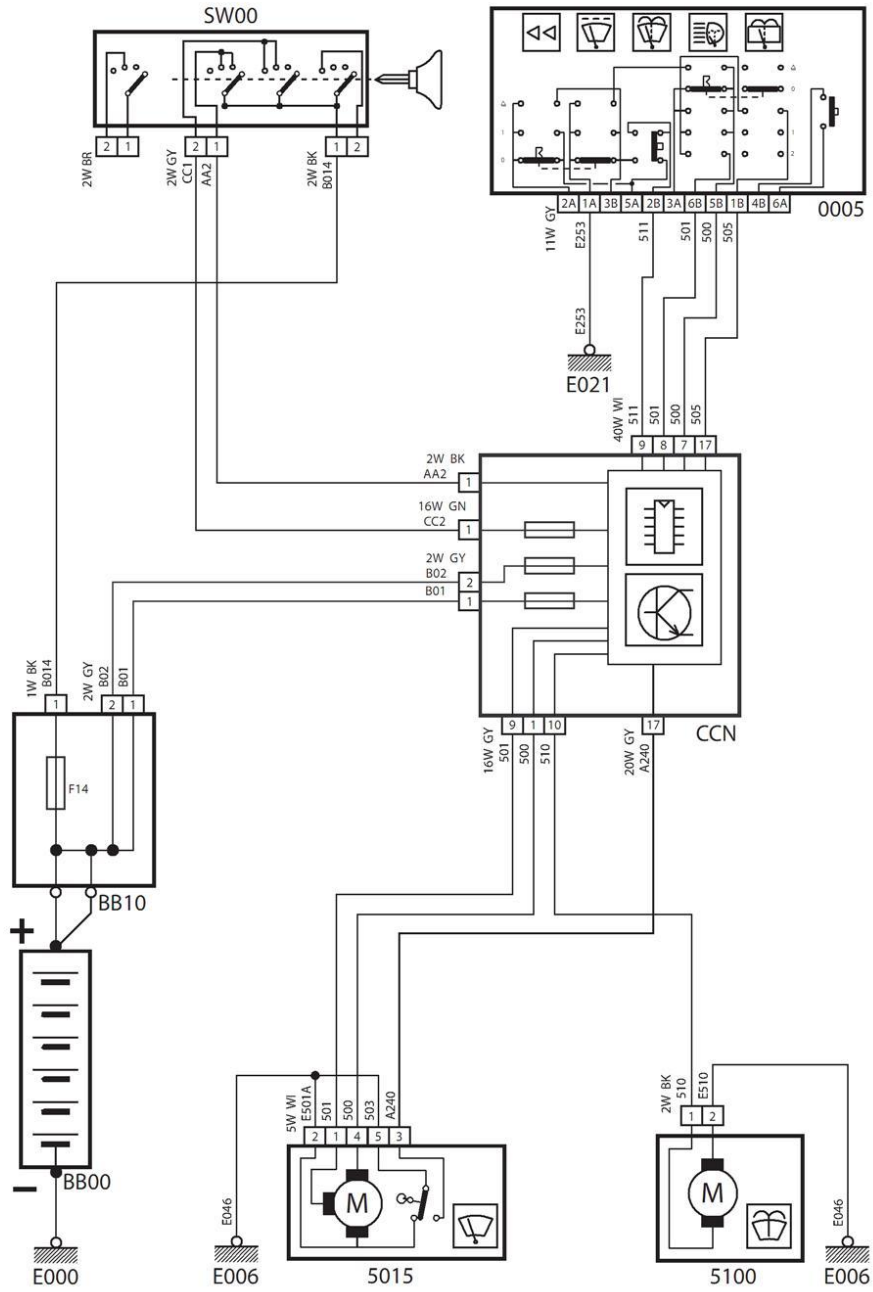
IC02C



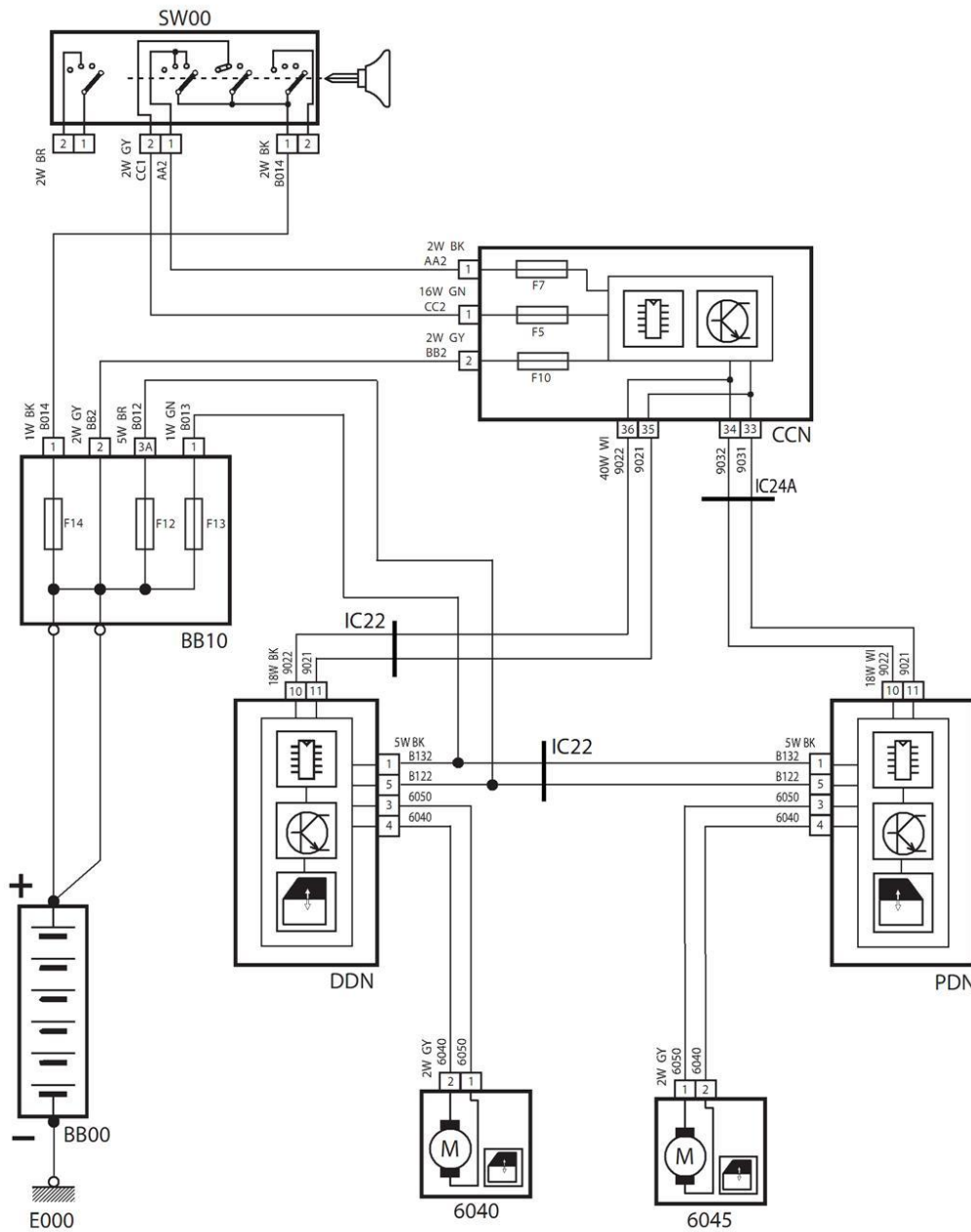
نقشه سیستم خنک کننده



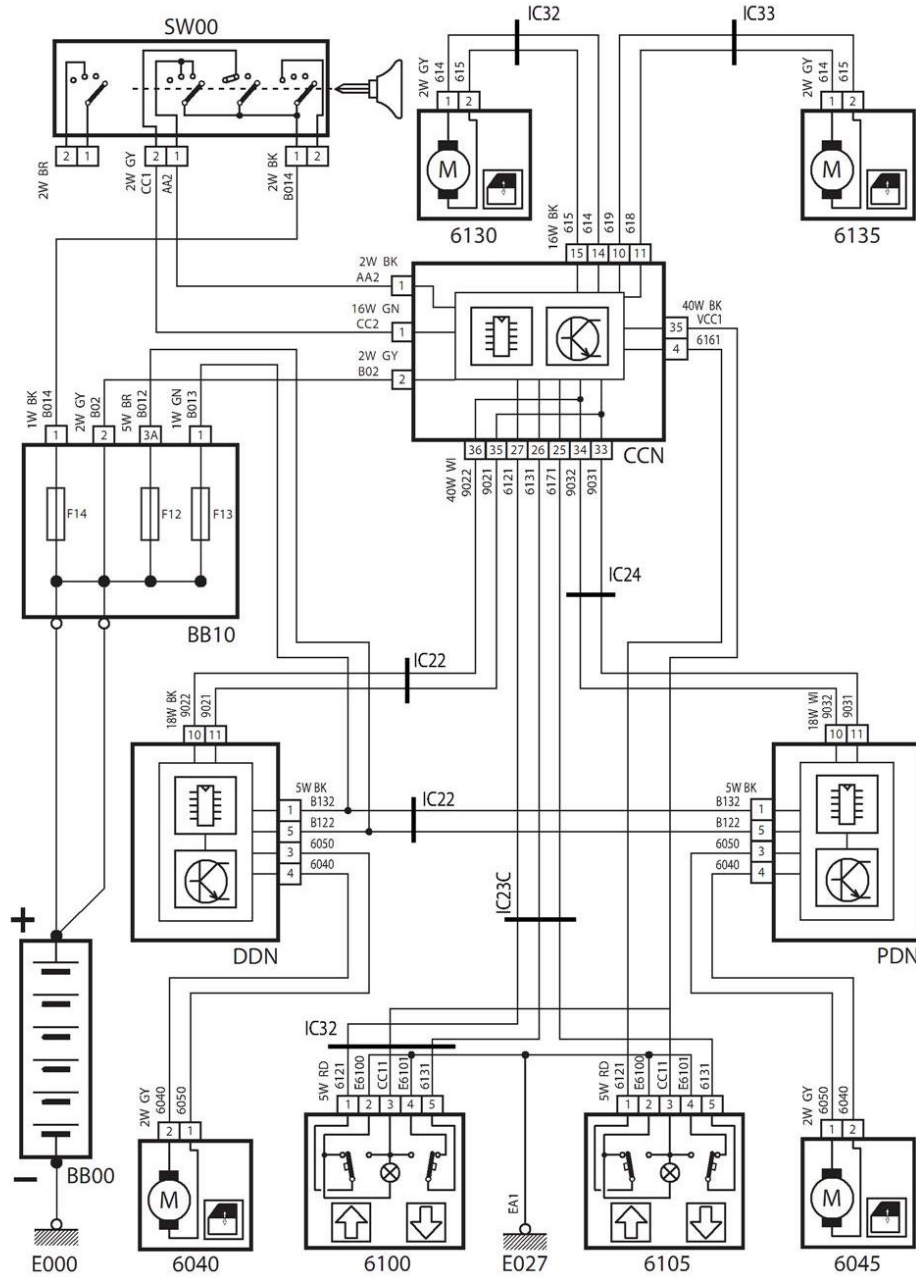
نقشه برف پاک کن و شیشه شوی جلو



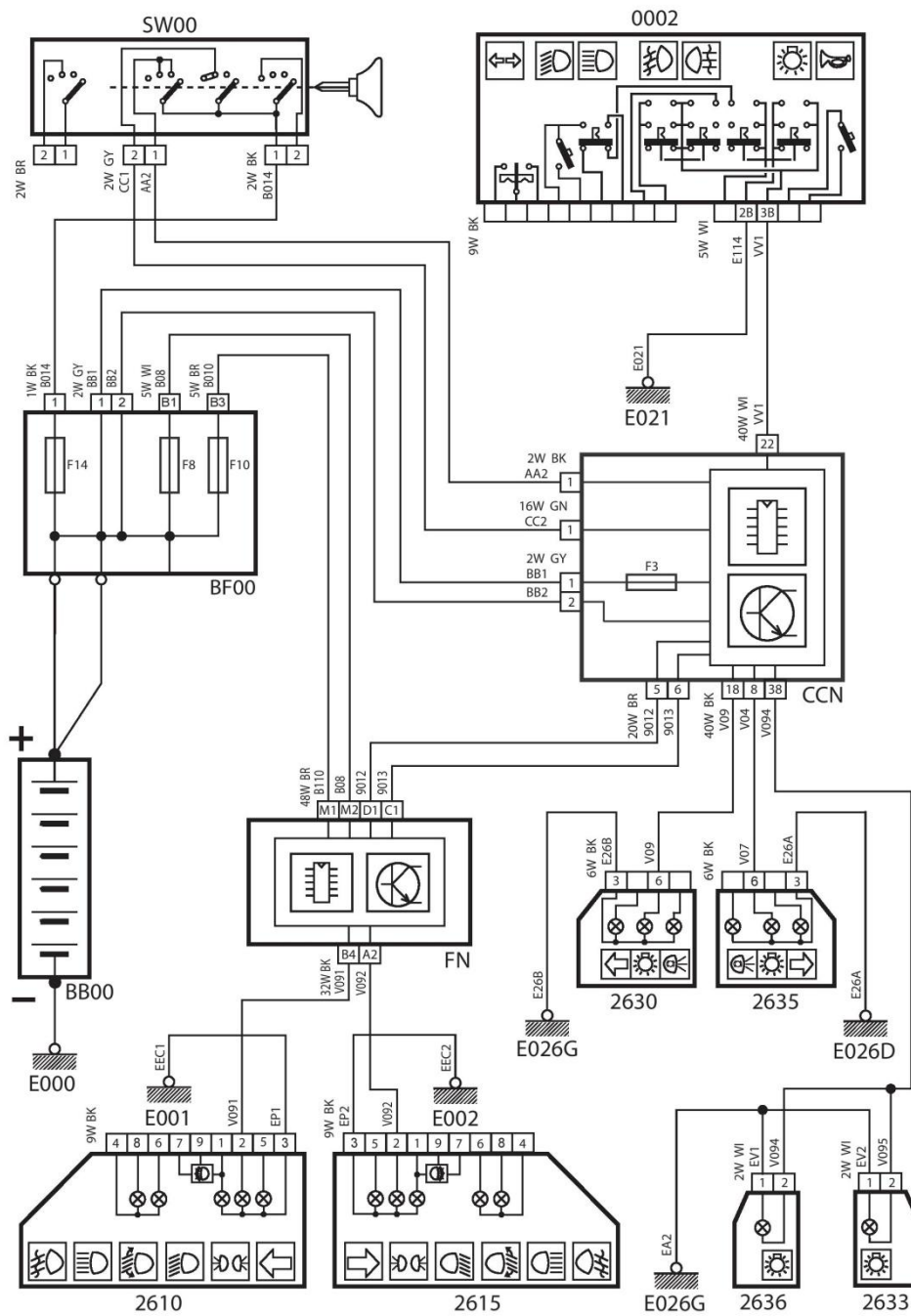
نقشه شیشه بالابر جلو



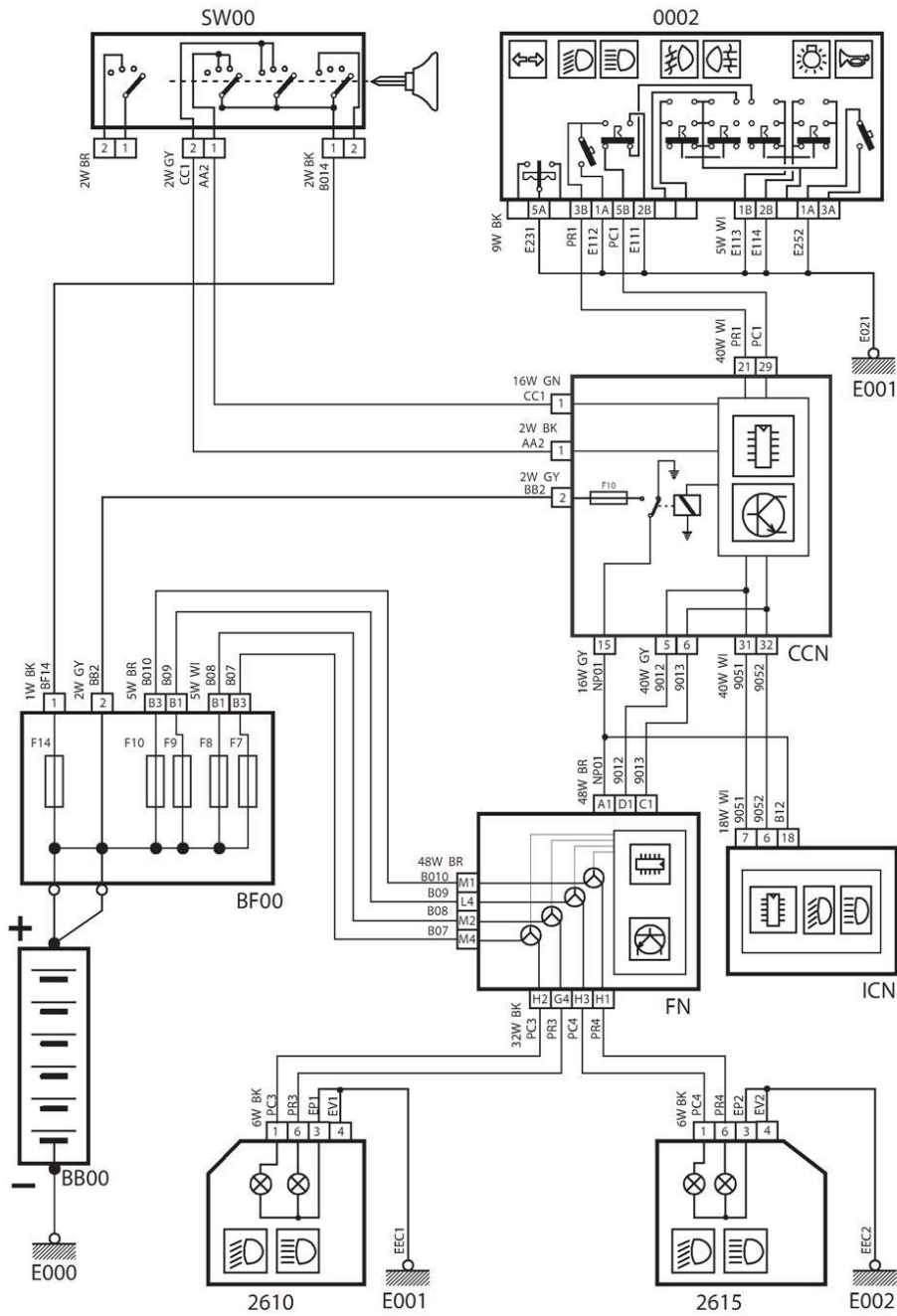
نقشه شیشه بالابر عقب



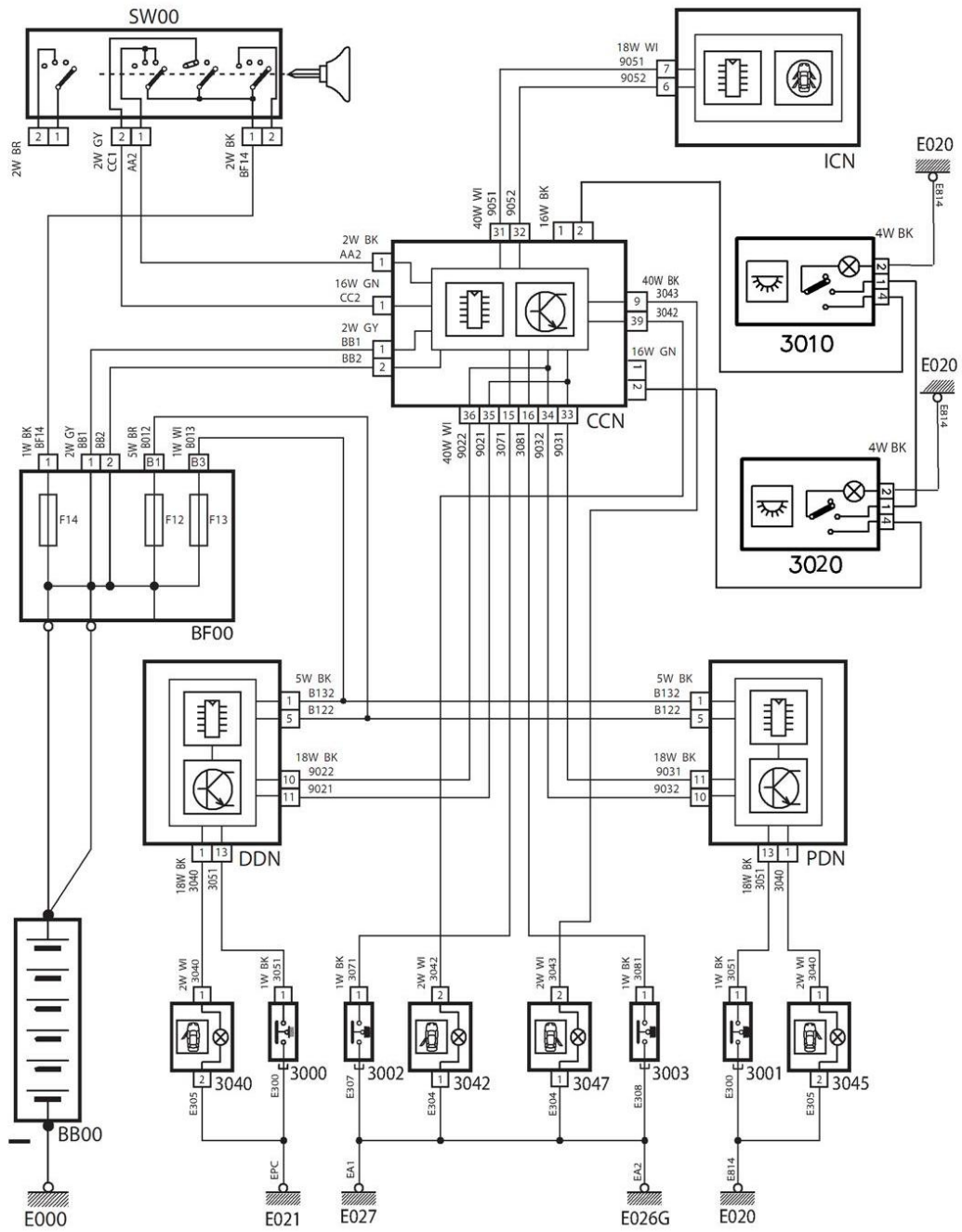
نقشه چراغ های جانبی (پارک و پلاک)



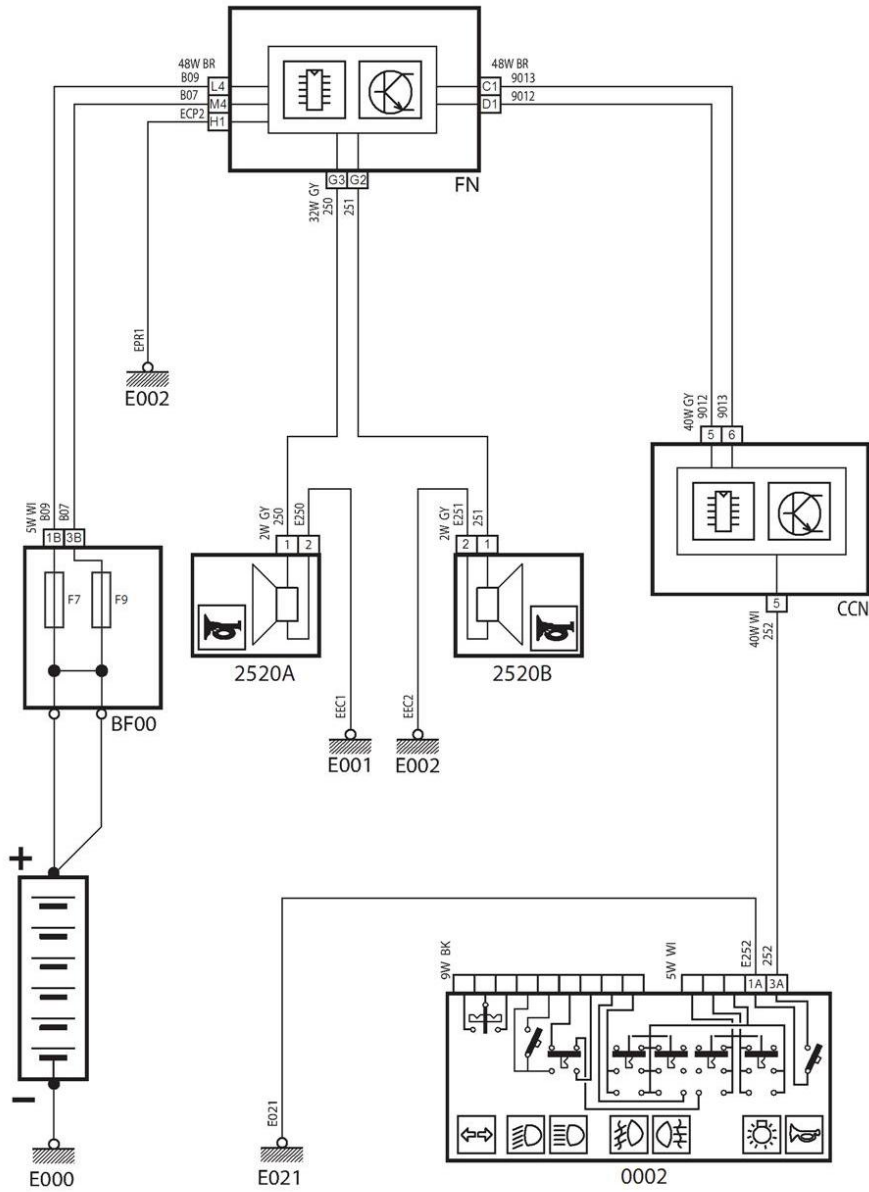
نقشه چراغ‌های اصلی جلو



نقشه چراغ سقفی و چراغ‌های لادری

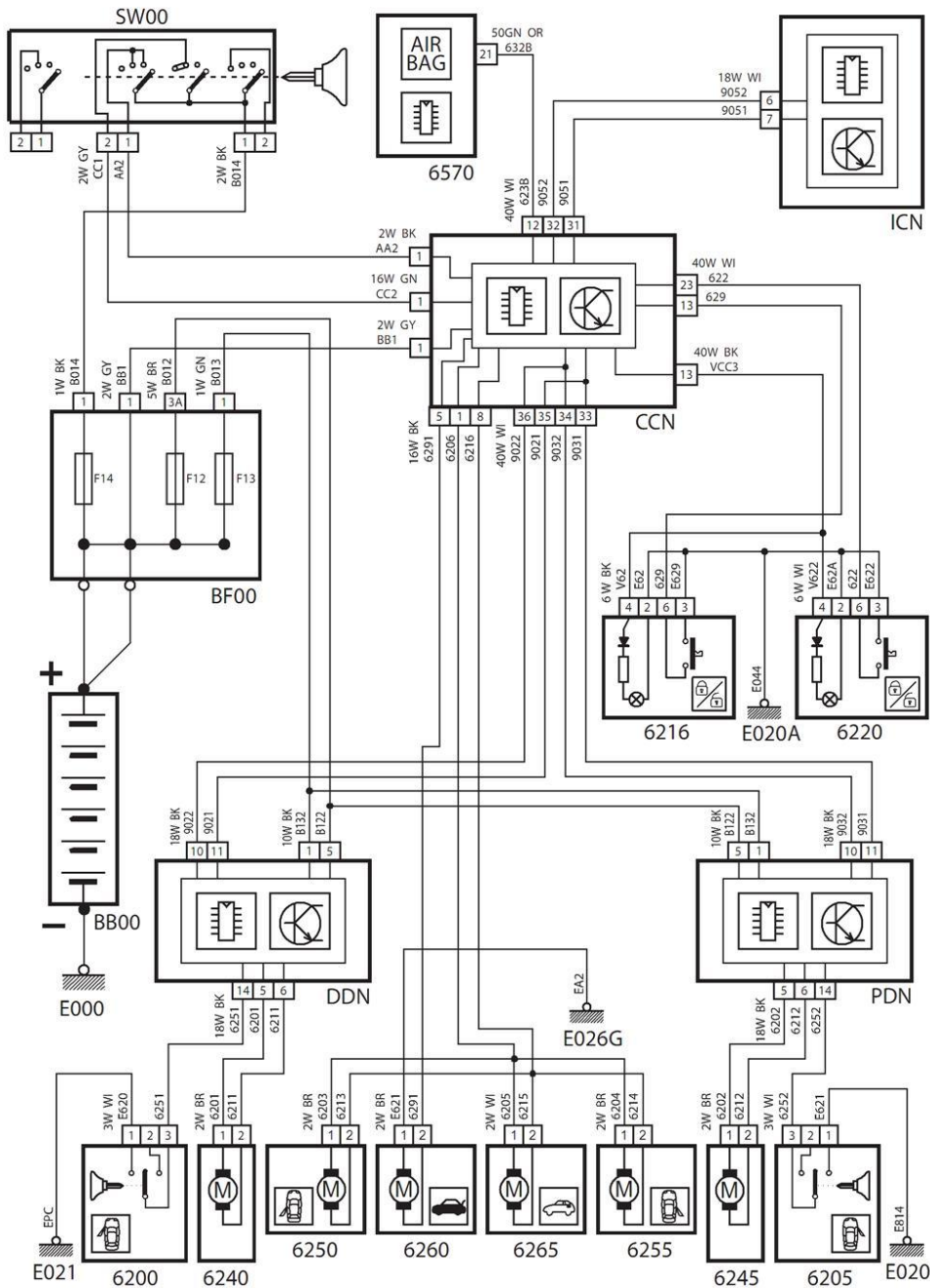


نقشه بوق

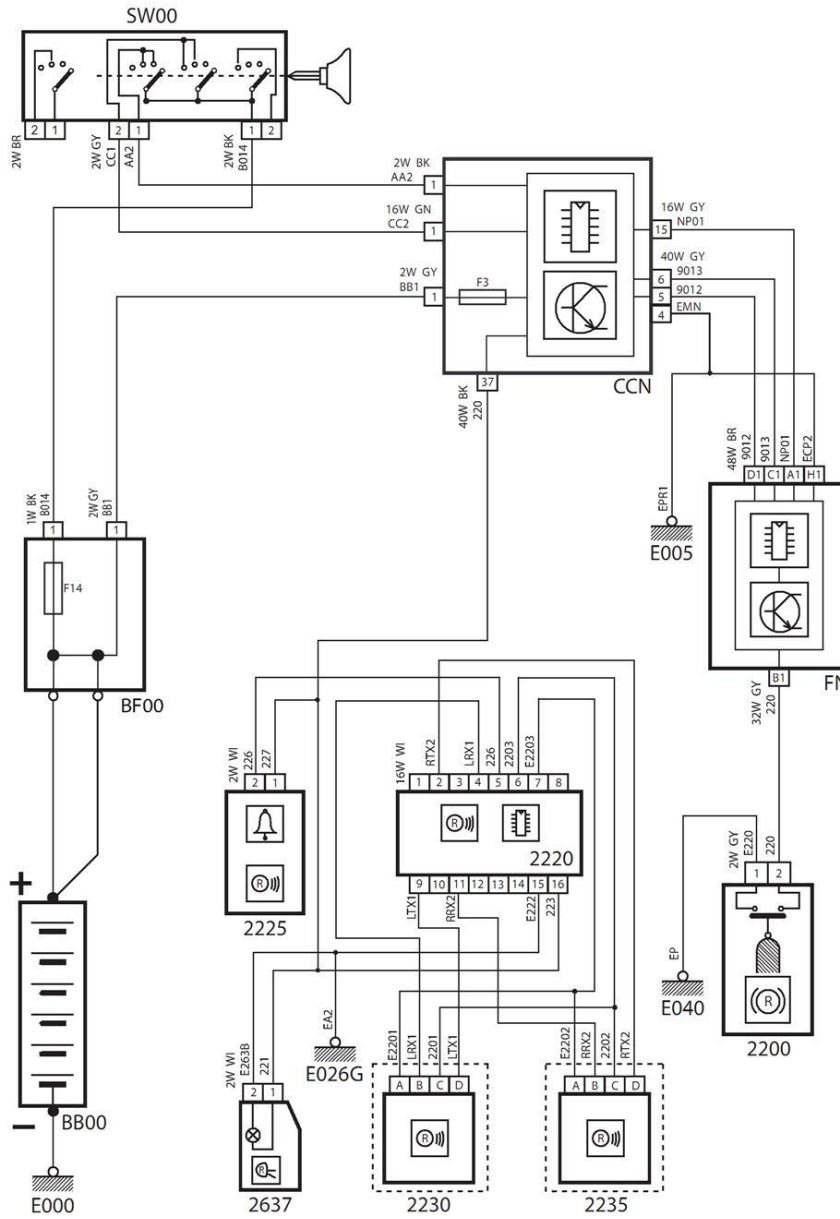




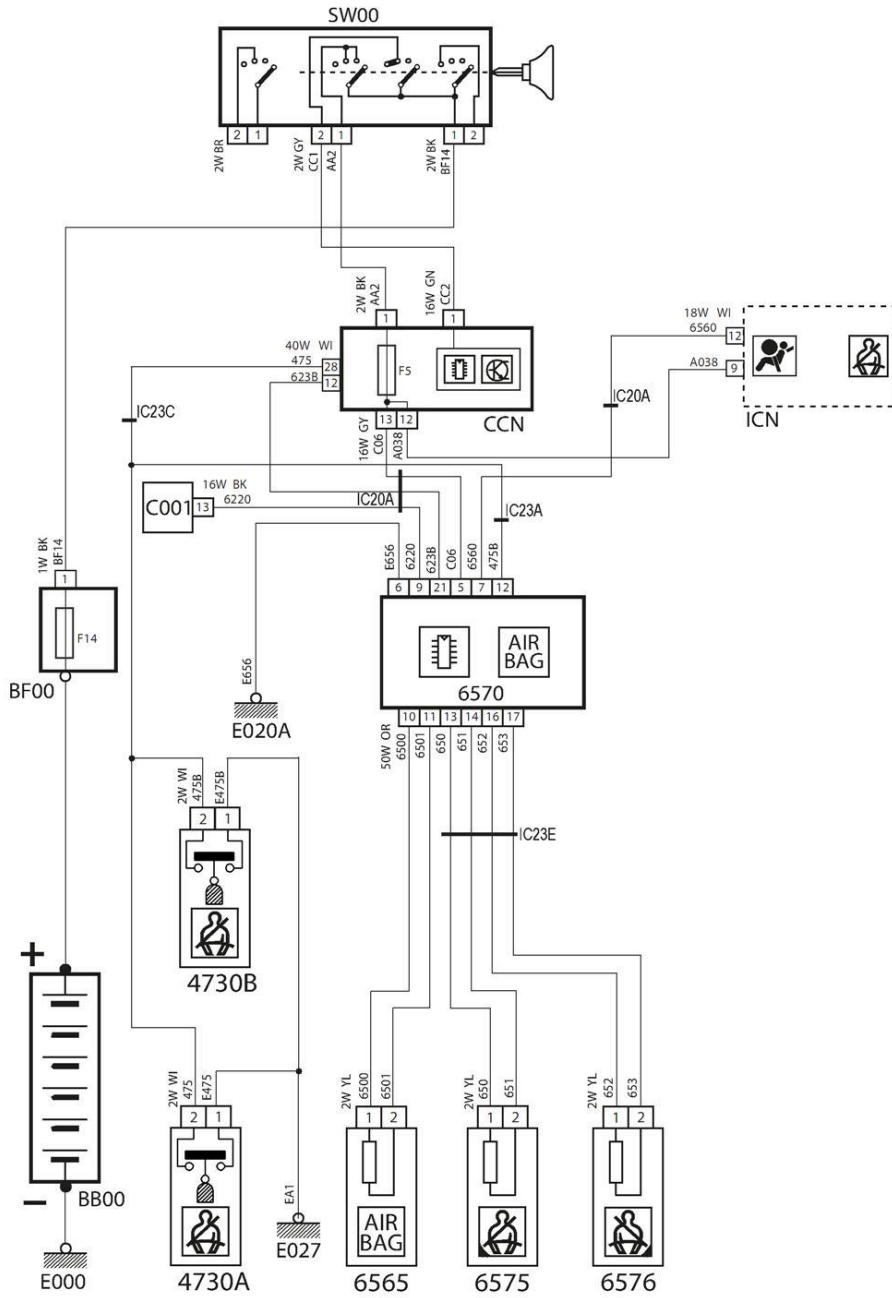
نقشه قفل مرکزی



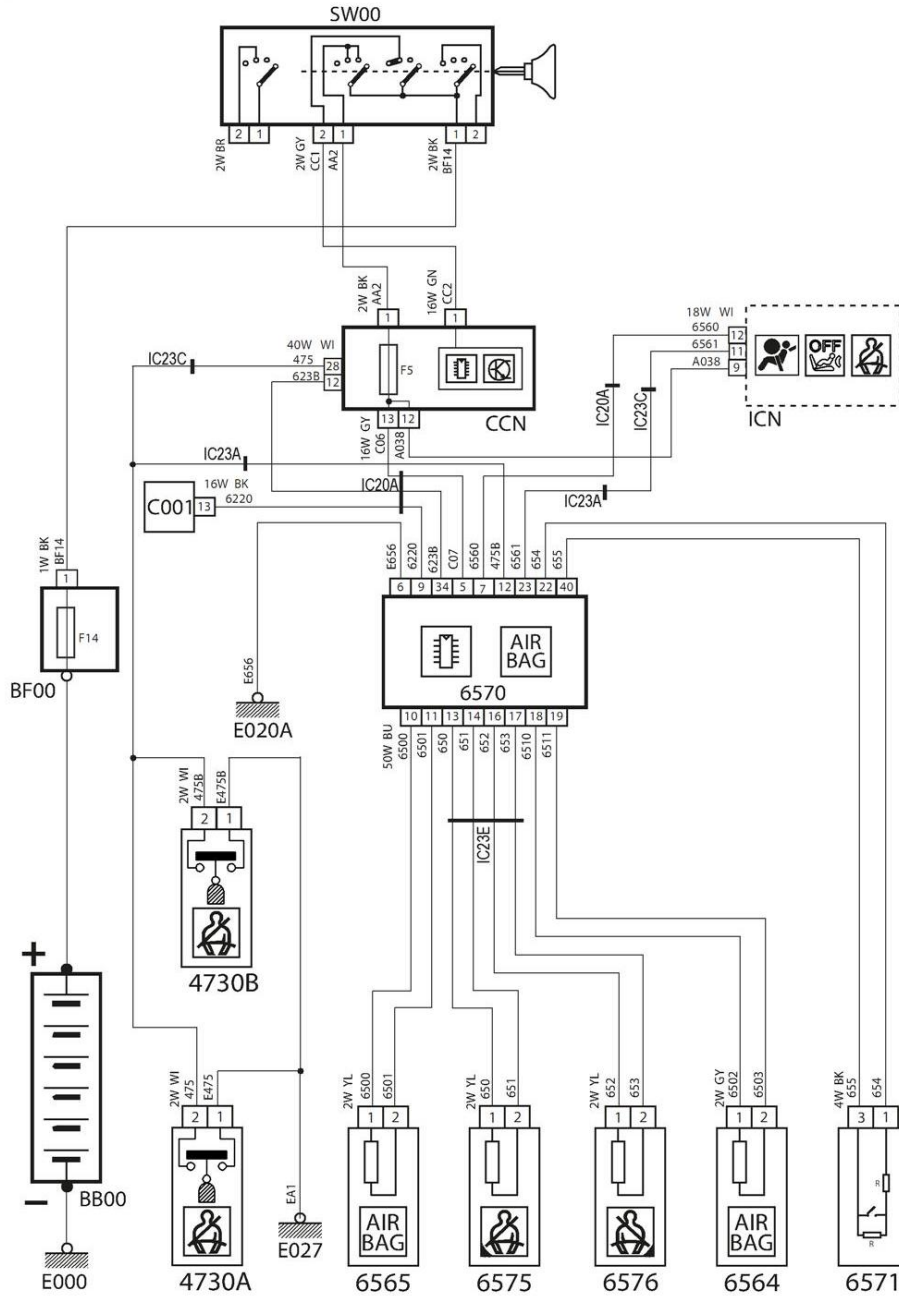
نقشه سنسور دنده عقب



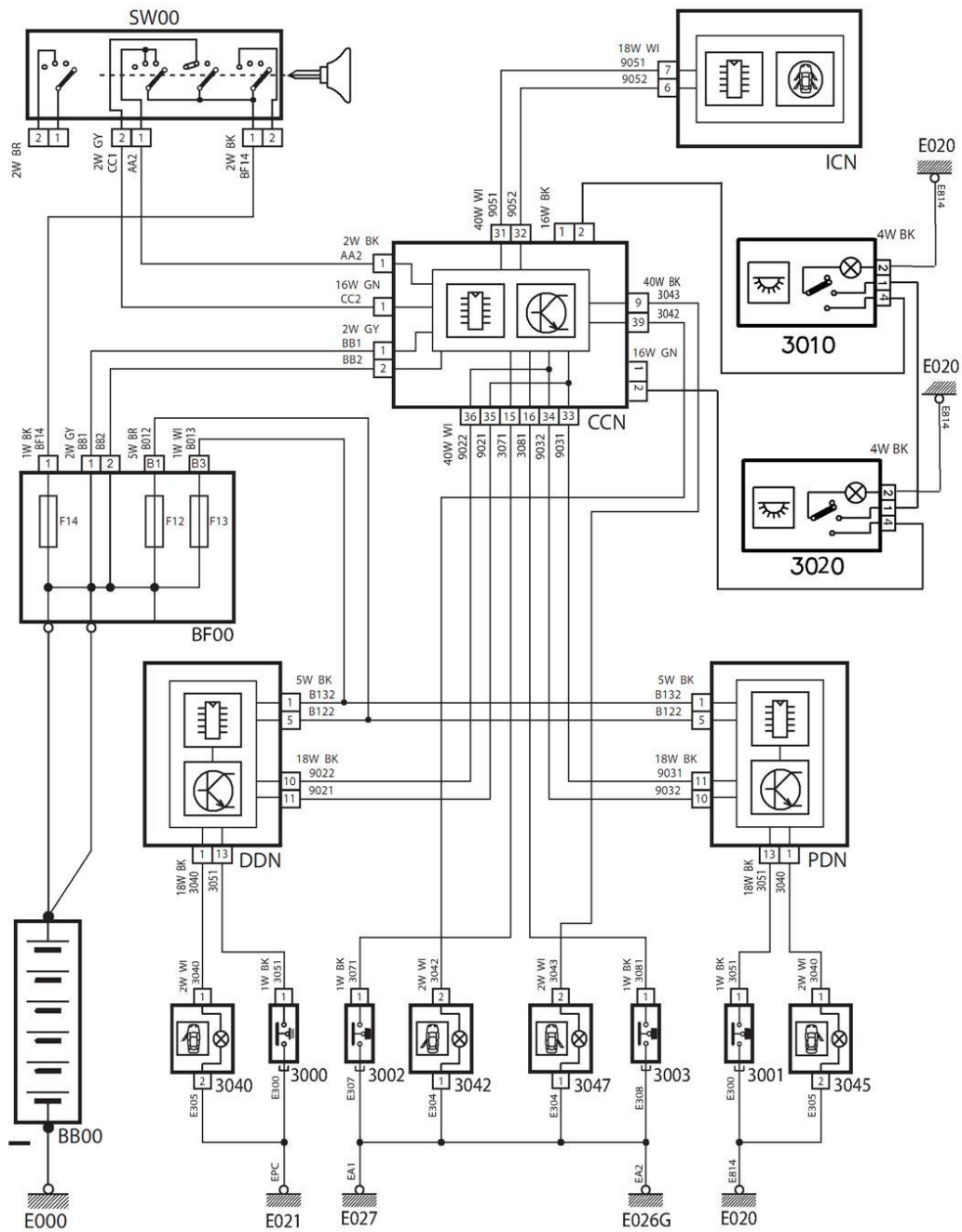
نقشه سیستم ایربگ سمند MUX (کروز)



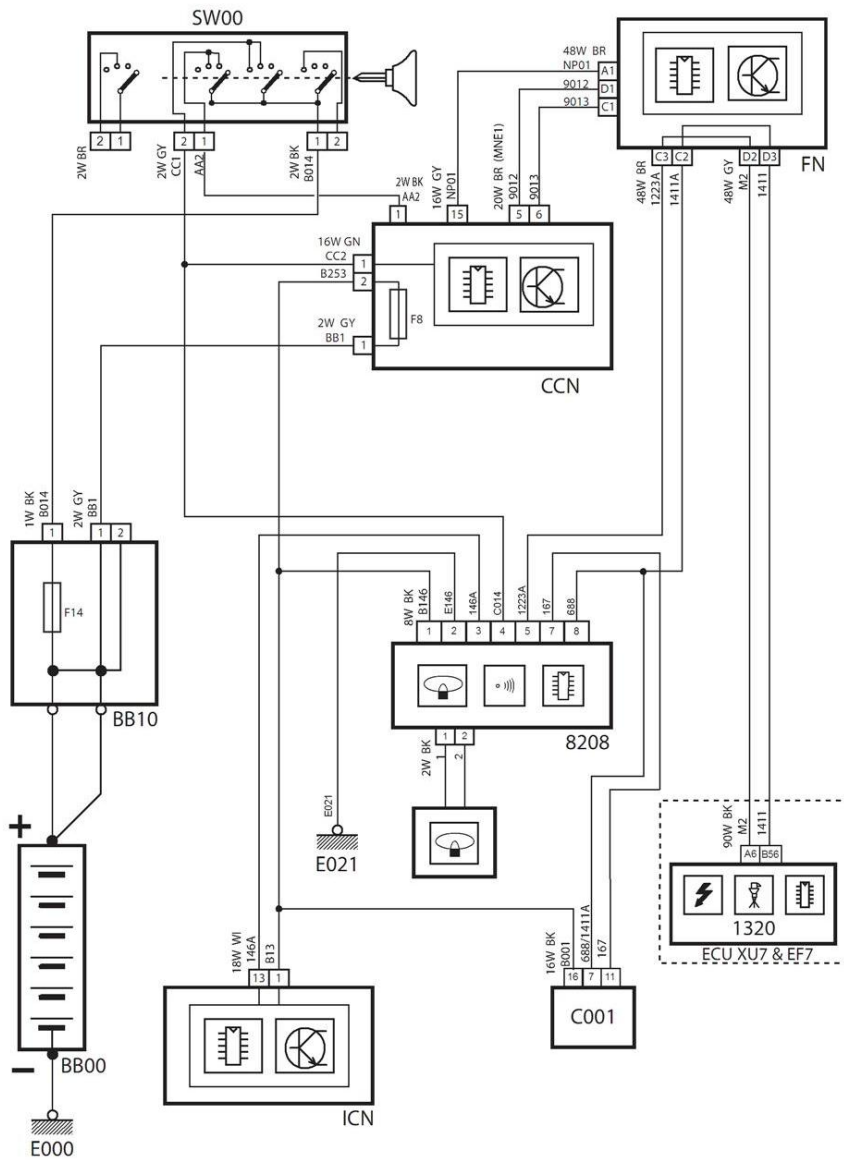
### نقشه سیستم ایربگ سورن ELX



نقشه سیستم کولر



نقشه سیستم ایموبلایزر





## سیستم مالتی پلکس سمند و سورن ECO MUX

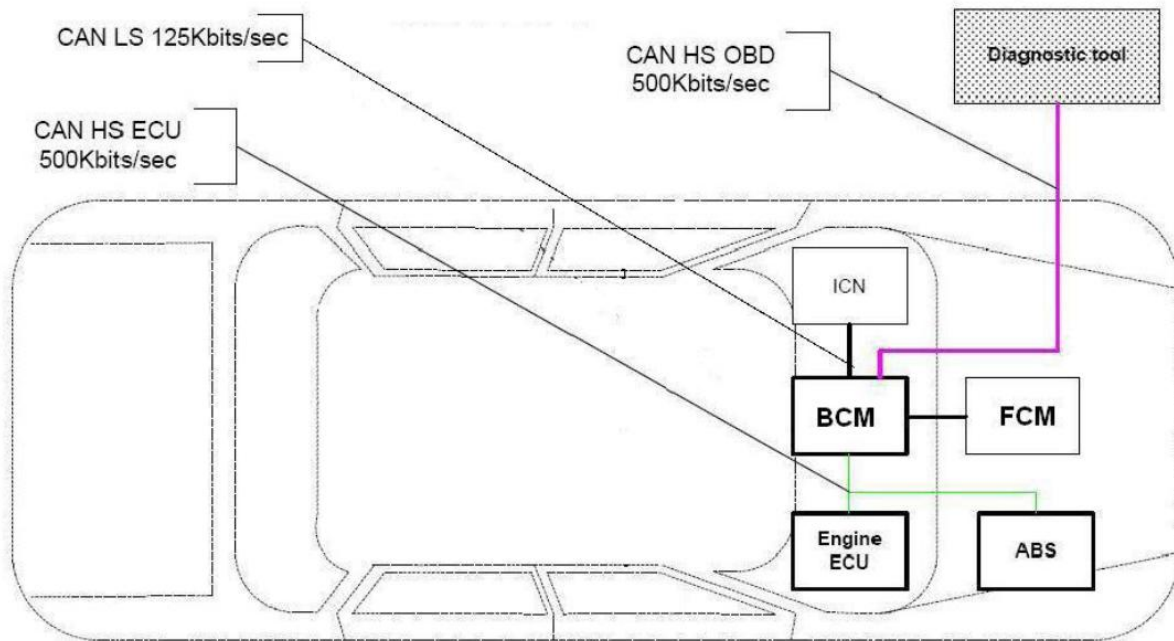
### معرفی سیستم مالتی پلکس ECO MUX در سمند و سورن

این سیستم مالتی پلکس جایگزین سیستم مالتی پلکس ۵ نود (CCN, FN, ICN, PDN, DDN) گردیده است و بر مبنای ۵ نود (BCM, FCM, ICN, ABS, EMS) می‌باشد. در این سیستم، ECU موتور و بلوک هیدرولیک ترمز ABS به صورت CAN High Speed با سایر نودهای شبکه مالتی پلکس در ارتباط هستند.

نود BCM جایگزین نود CCN، نود FCM جایگزین نود FN و نودهای PDN و DDN حذف گردیده اند.

ECO MUX	مالتی پلکس Low Speed
BCM	CCN
FCM	FN
ICN	ICN
--	DDN
--	PDN
ECU	--
ABS	--

در زیر تصویر سینوپتیک (Synoptic) سیستم مالتی پلکس ECO MUX را مشاهده می‌کنید.

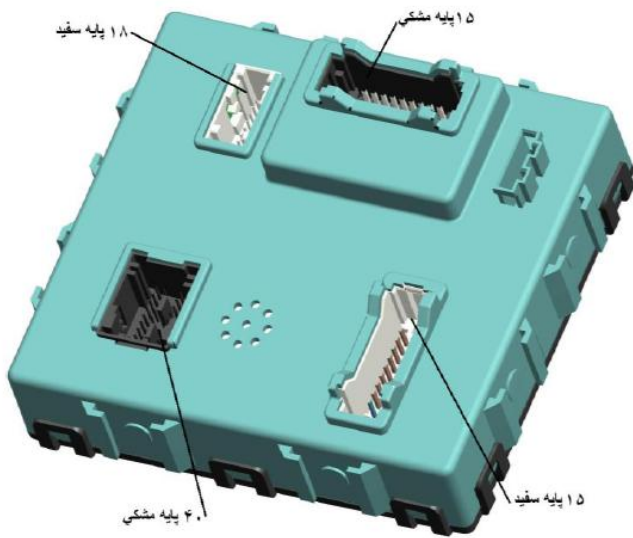


## مشخصات خودرو

سیستم ایموبلایزر: CIM، این سیستم جزء نسل جدید ایموبلایزر می‌باشد که به صورت شبکه با سیستم MUX در ارتباط است. ضمناً در این سیستم تگ سویچ از نوع ۷۹۳۶ می‌باشد.

- نوع سیستم ترمز: Mando، بلوک هیدرولیک این سیستم ترمز قابلیت اتصال به شبکه مالتی پلکس را دارد.
- استاندارد سیستم آلاینده‌گی: کلیه استانداردهای اجباری (ایران) ۹۲ و استاندارد آلاینده‌گی یورو ۴
- نوع دریچه گاز برقی نیست و پدال گاز از طریق سیم گاز به دریچه گاز متصل است. (در صورت استفاده از EMS بوش مالتی پلکس در این خودرو، دریچه گاز برقی خواهد بود).





نود BCM



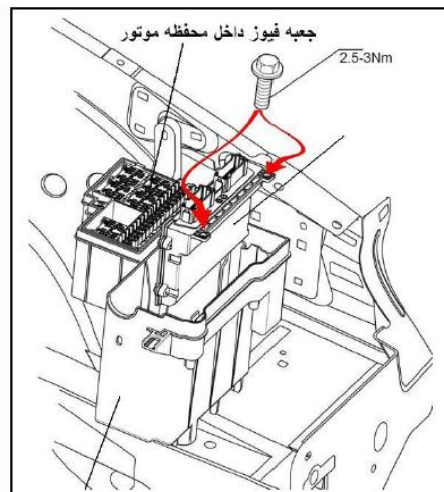
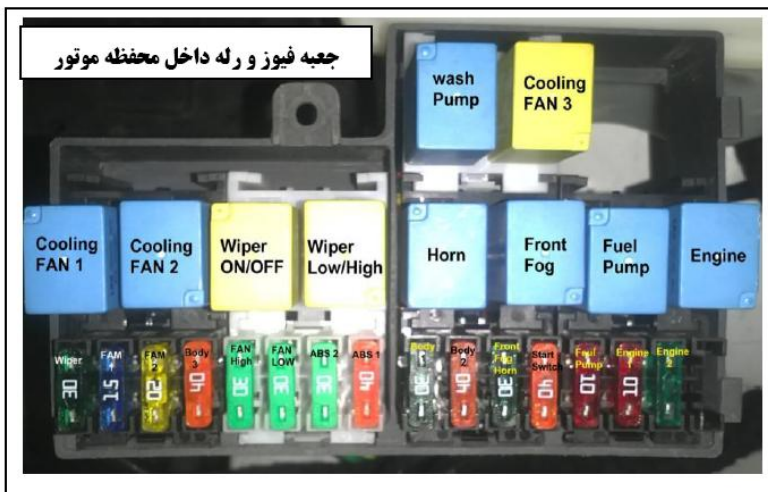
نود FCM

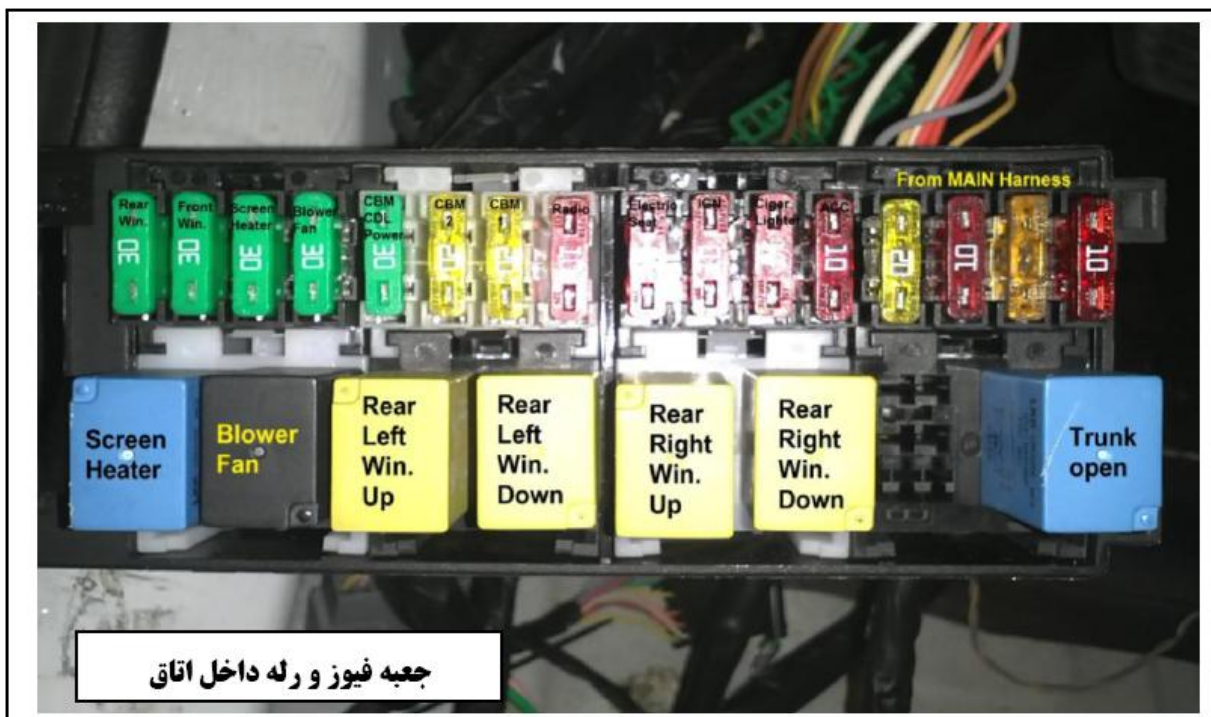
### سایر مشخصات و تغییرات صورت گرفته در این شبکه

۱. کلید دسته سیم‌ها و نودهای شبکه
۲. ریموت قفل مرکزی؛ ریموت این خودرو دارای دکمه صندوق پران با لوگوی سمند می‌باشد.
۳. سیستم هشدار موانع عقب با قابلیت تشخیص مقدار فاصله. سنسورهای دنده عقب خود دارای یونیت می‌باشند و از طریق پروتکل LIN، با BCM ارتباط دارند. Buzzer داخل یونیت BCM قرار دارد.
۴. کلیدهای شیشه بالابر، در این سیستم کلیدهای شیشه بالابر جلو به صورت غیرشبکه به BCM متصل هستند. BCM بر اساس دستور دریافت شده از کلیدها، درایور شیشه بالابر مربوطه را فعال می‌نماید.
۵. نمایشگر جلو آمپر، نود ICN، مشابه خودروی سورن ELX تولید جاری می‌باشد. دارای یک سوکت سفید ۱۸ پایه می‌باشد. این جلو آمپر قابلیت نمایش تصویری موانع عقب را دارد. ضمناً چراغ Lamp Fault نیز حذف شده است.

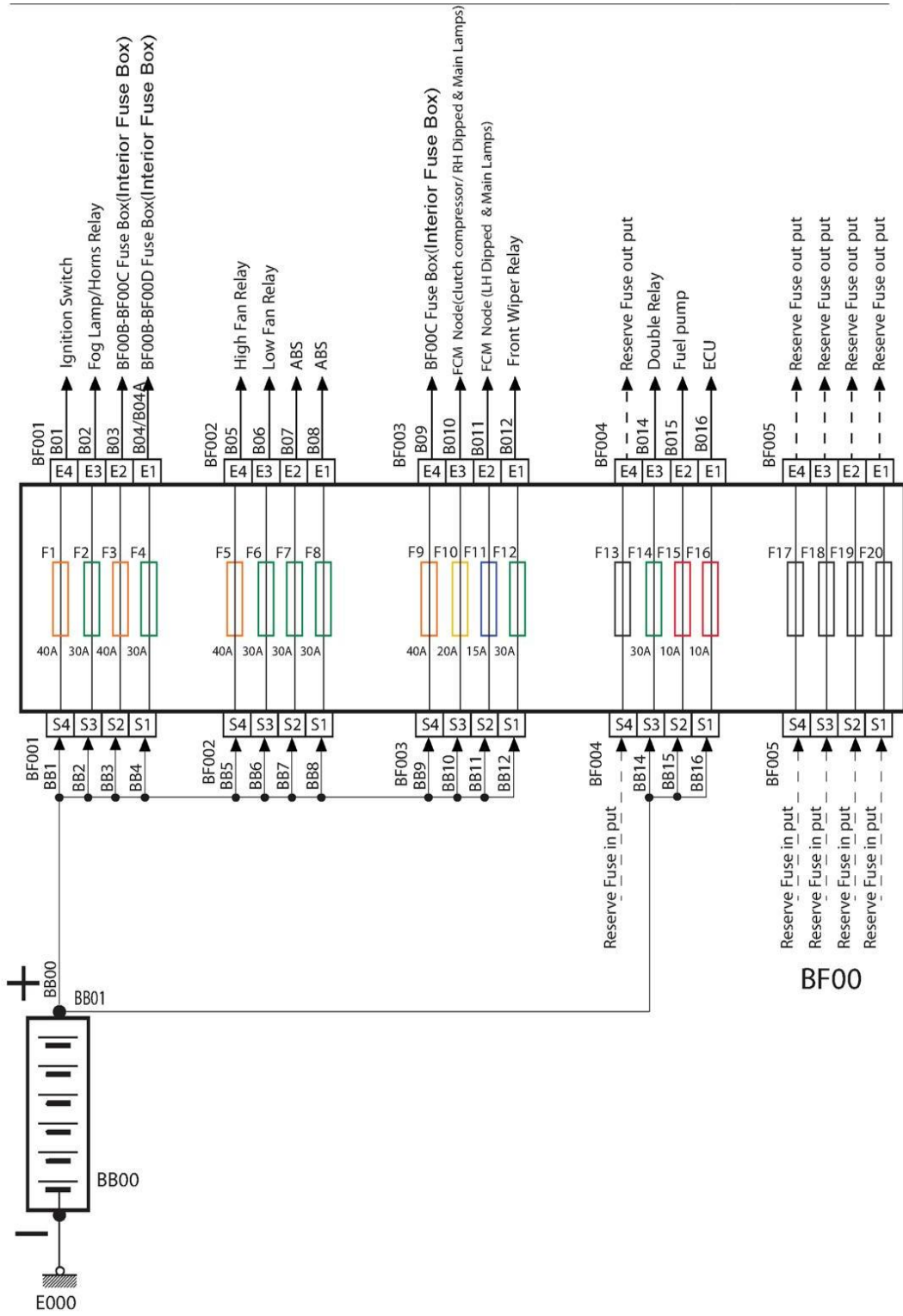


۶. حذف سنسور سرعت. در این خودرو به دلیل اینکه سیستم ABS، و ECU خودرو به صورت شبکه High Speed با هم ارتباط دارند سنسور سرعت حذف گردیده است. ECU اطلاعات سرعت خودرو را از بلوک هیدرولیک ABS دریافت می‌کند.
۷. حذف رله دویل. رله دویل از محل آن واقع در سینی جلو حذف شده است و دو رله واقع در جعبه فیوز و رله داخل و رله داخل محفظه موتور جایگزین آن شده اند.
۸. رله‌های فن‌های رادیاتور نیز از روی سینی فن حذف شده اند و به داخل جعبه فیوز داخل محفظه موتور واقع در جعبه نود FCM منتقل شده اند.
۹. حذف دسته سیم چراغ سقف. این دسته سیم با دسته سیم اصلی یکپارچه شده است. گیرنده رادیویی ریموت درب‌ها نیز داخل نود BCM تجمیع شده است.
۱۰. در این خودرو کلیه رله‌ها و فیوزها در دو جعبه قرار گرفته اند که یکی داخل محفظه موتور و پشت جعبه ECU قرار گرفته است و دیگری در داخل اتاق زیر داشبورد سمت راننده است.

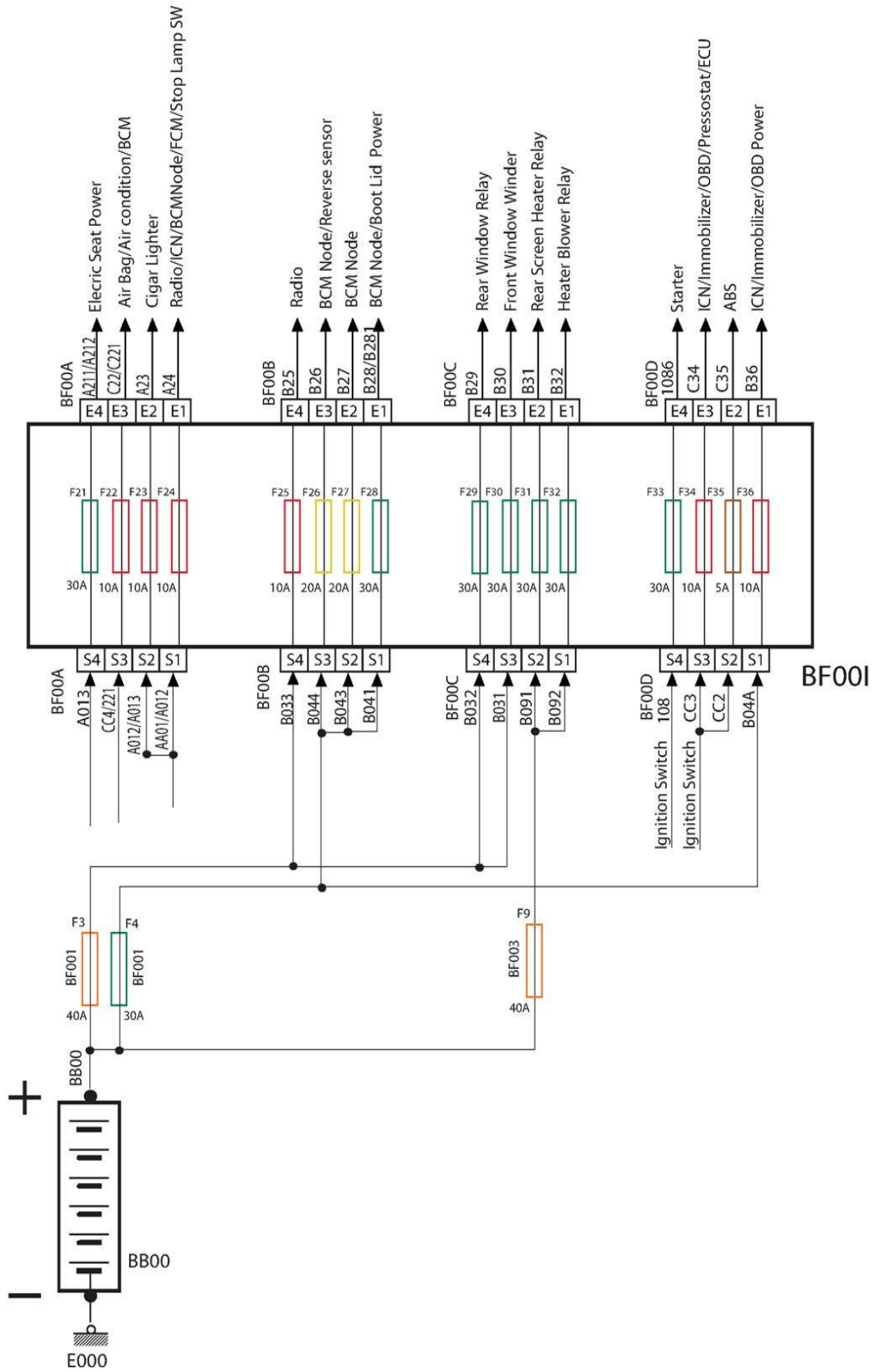




### مشخصات جعبه فیوز داخل محفظه موتور سمند و سورن اکوماکس

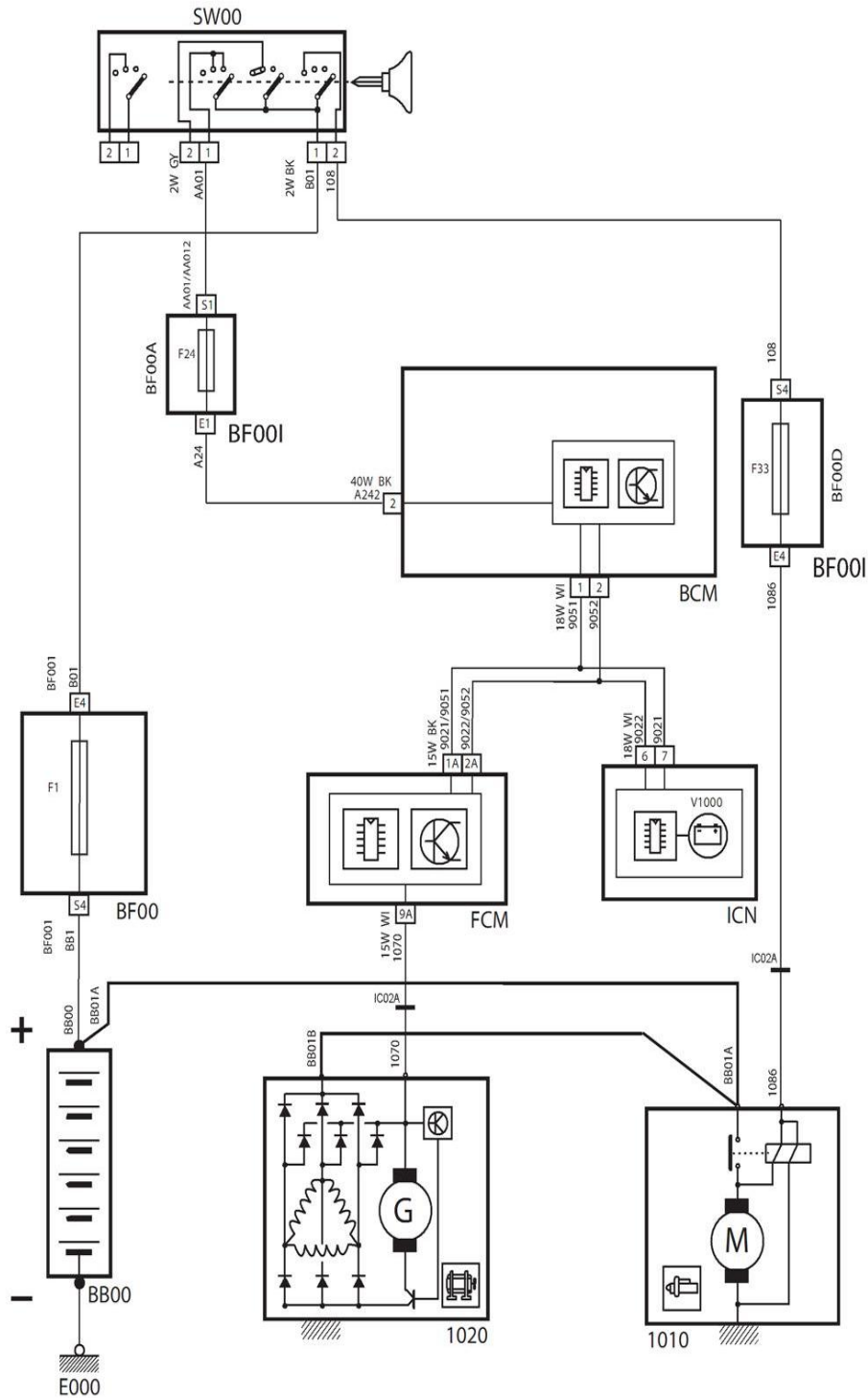


### مشخصات جعبه فیوز داخل اتاق سمند و سورن اکوماکس

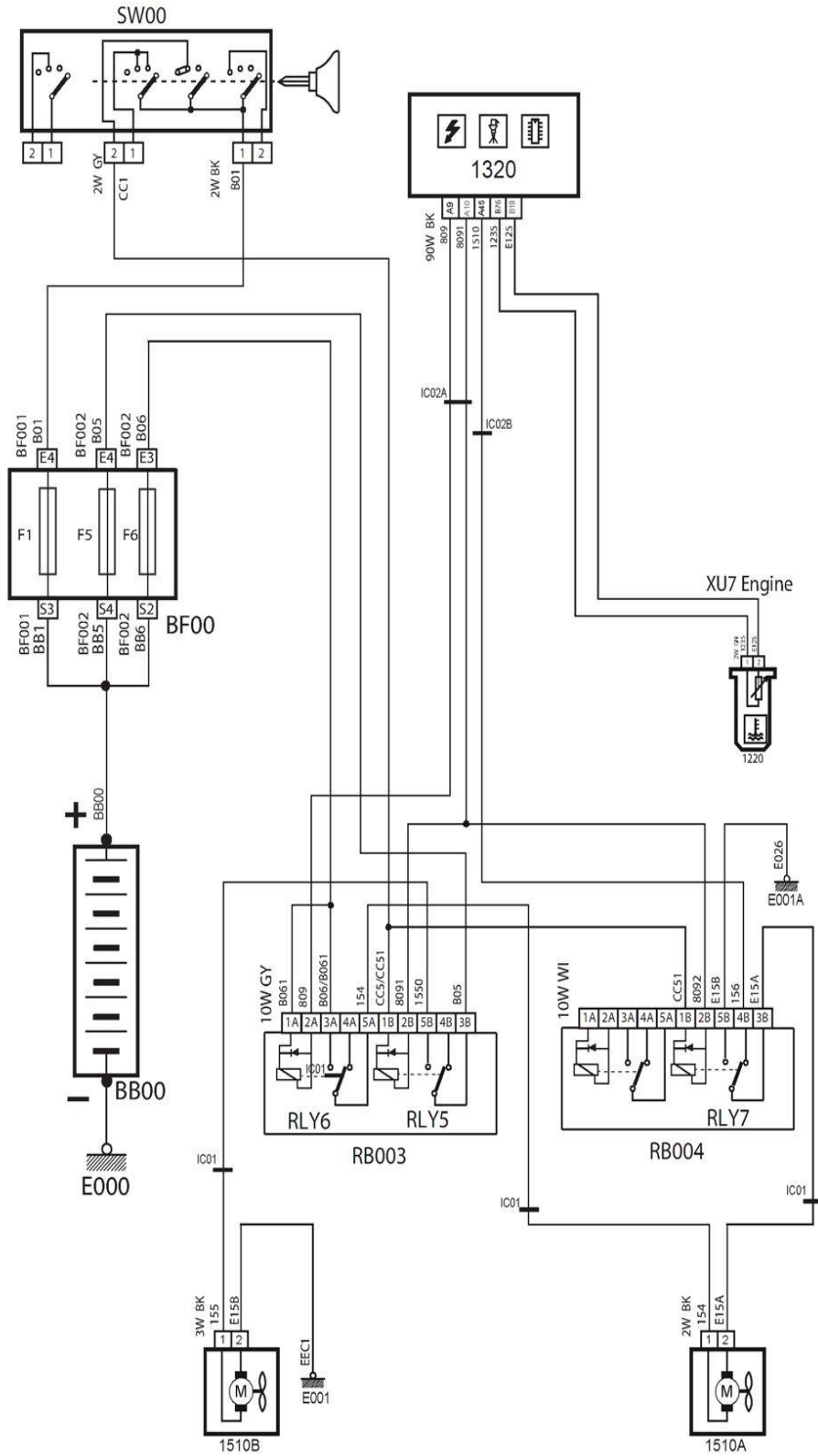


### نقشه‌های الکتریکی سمند و سورن ECO MUX

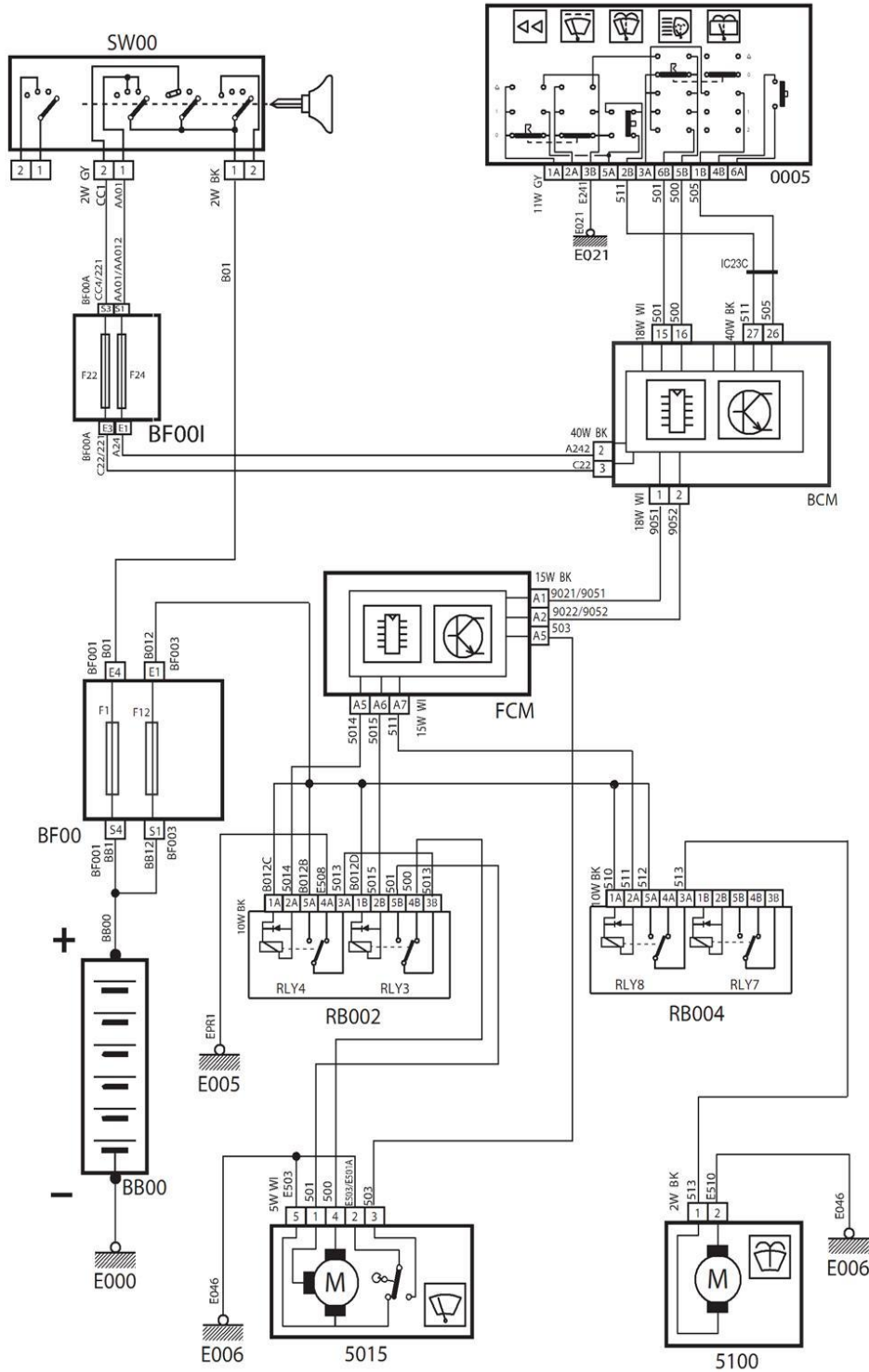
#### نقشه استارت و آلترناتور



نقشه سیستم خنک کننده

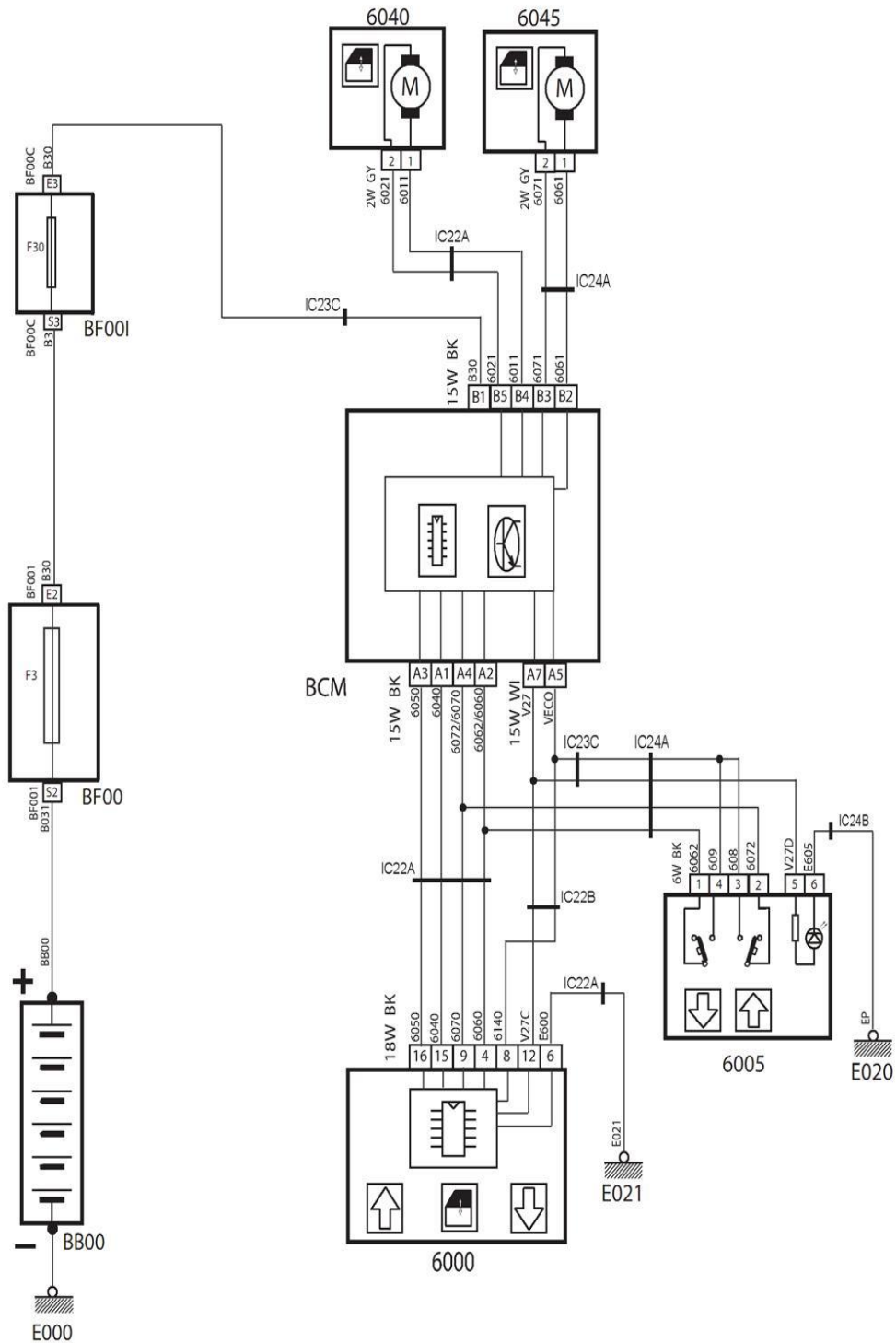


نقشه برف پاک کن و شیشه شوی جلو

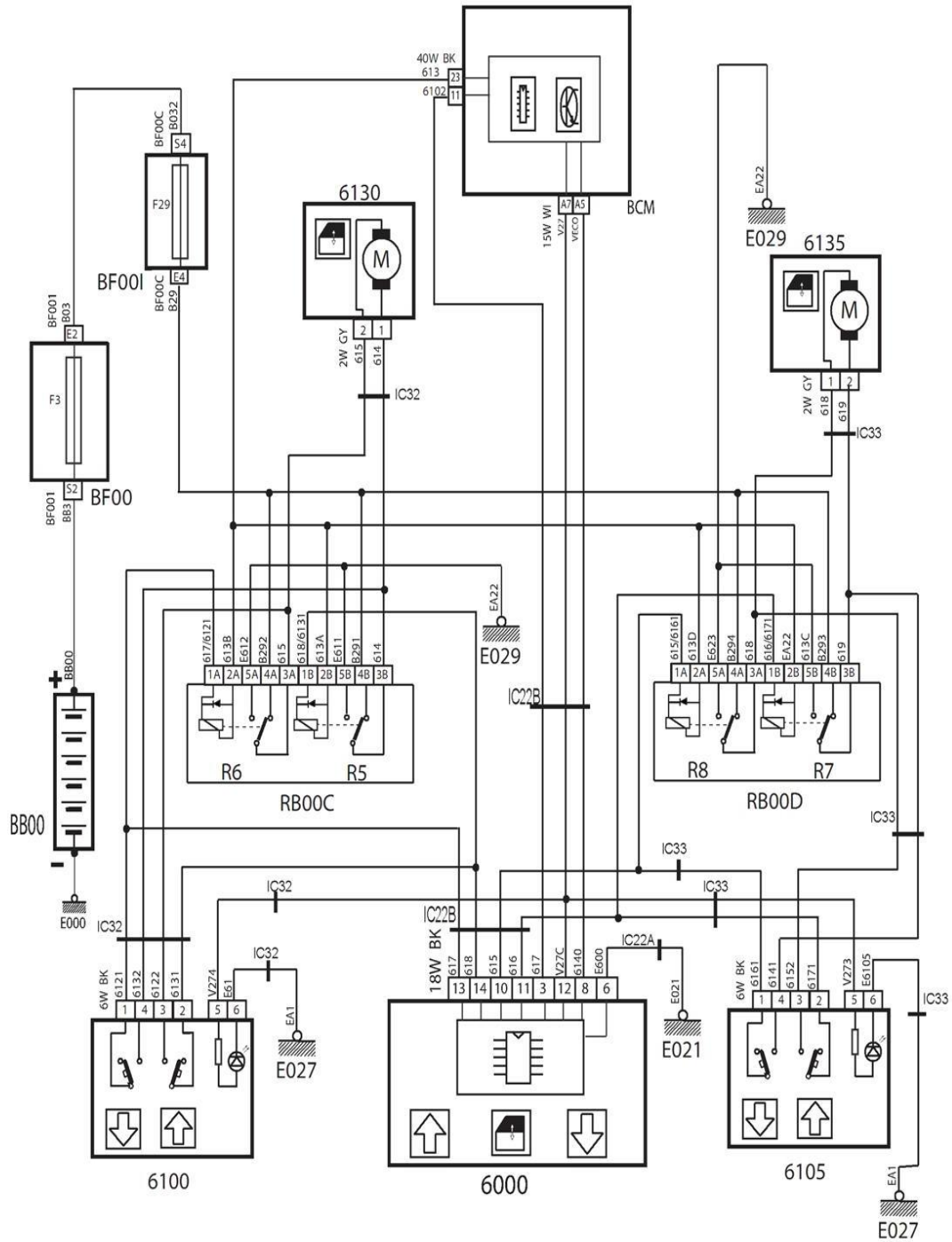




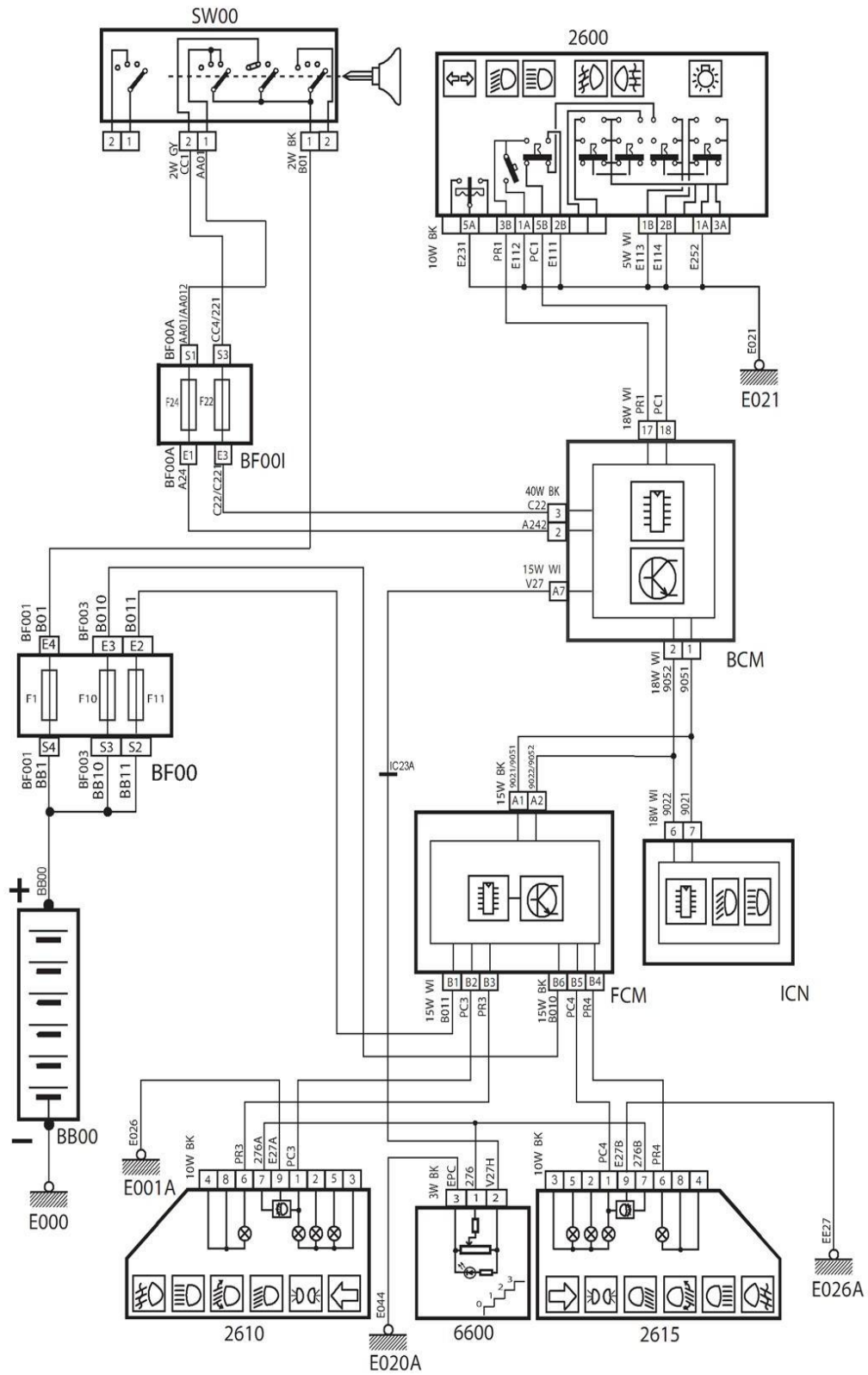
نقشه شیشه بالابر جلو



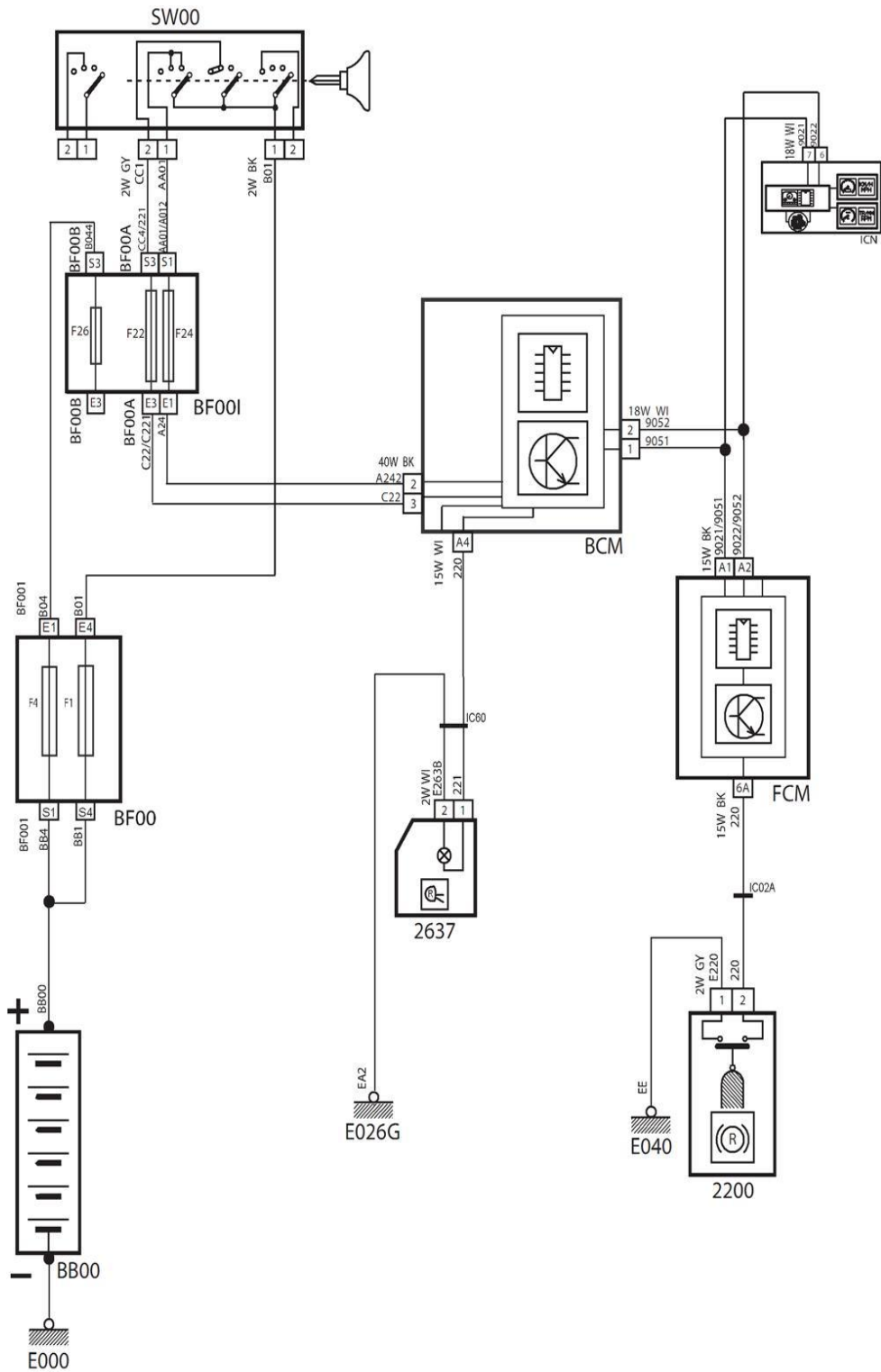
نقشه شیشه بالابر عقب



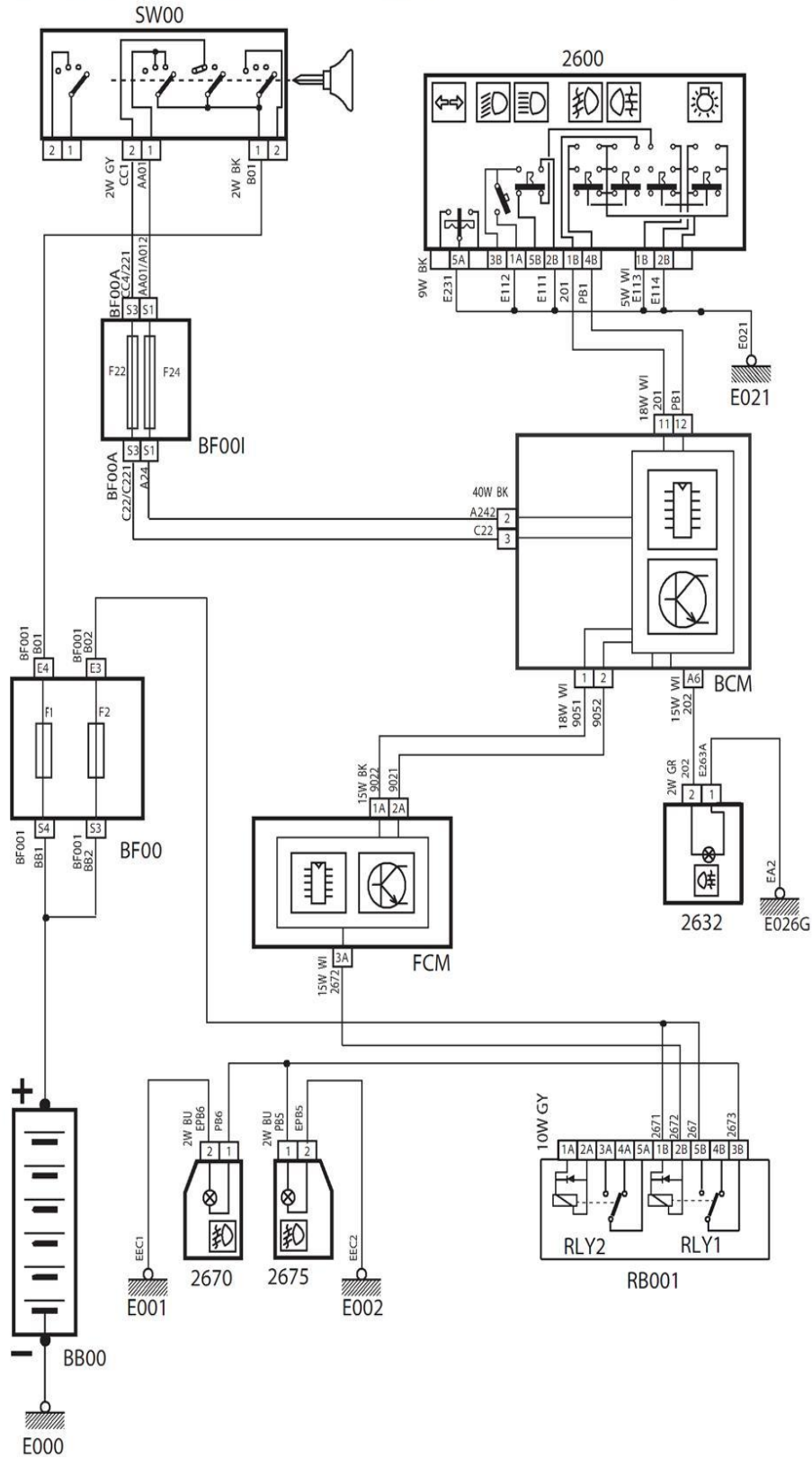
نقشه چراغ های اصلی جلو



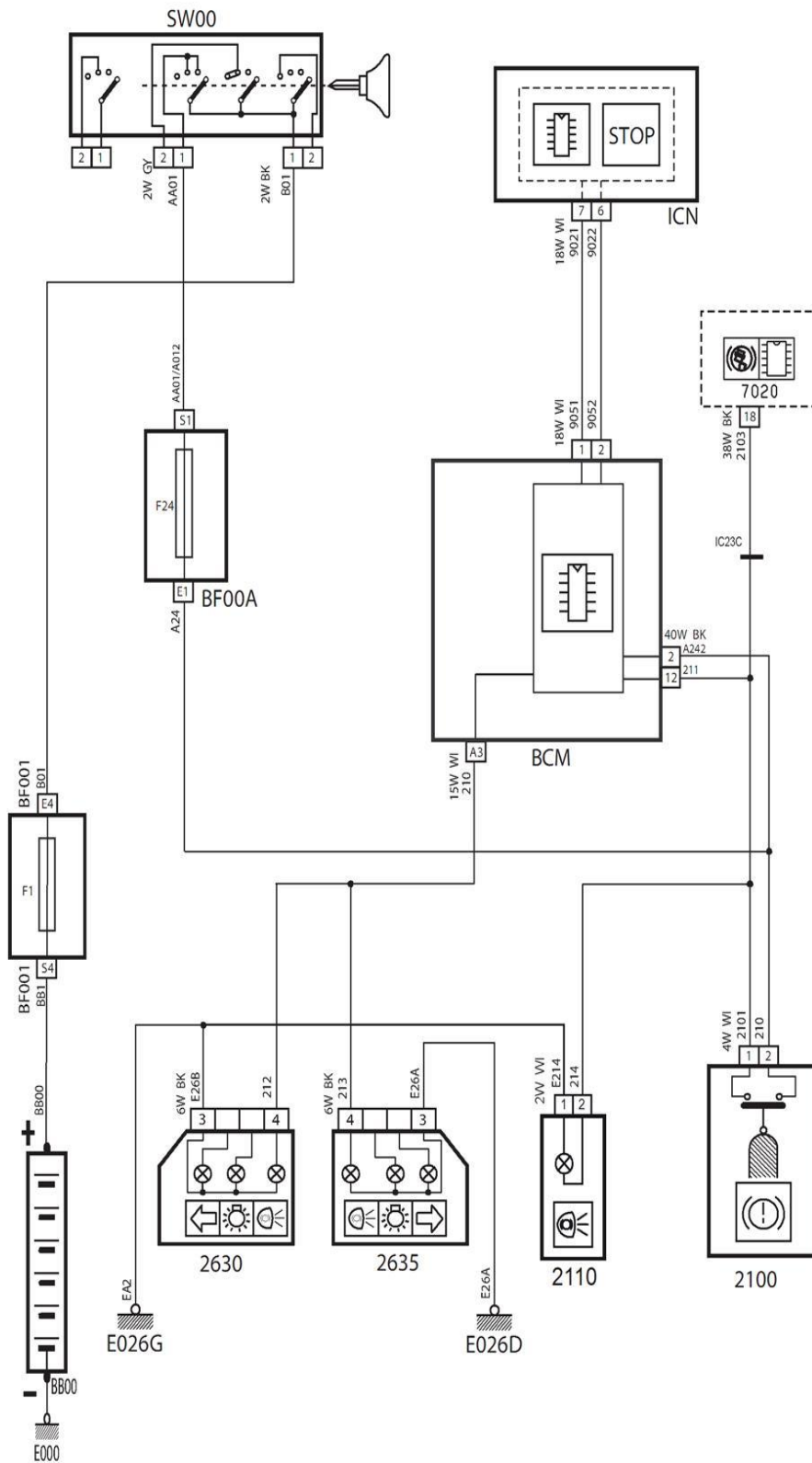
نقشه چراغ دنده عقب سورن اکوماکس



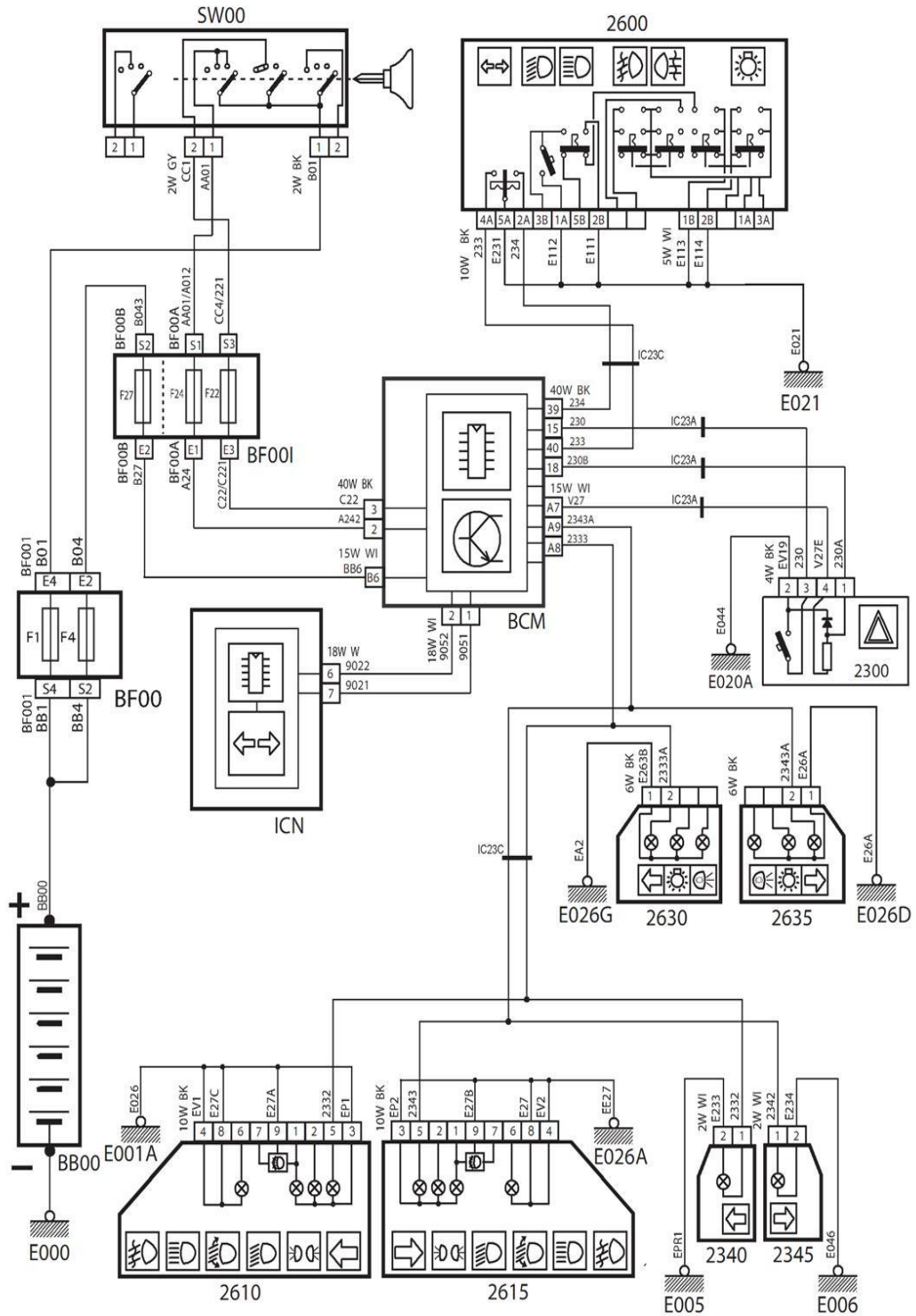
نقشه مه شکن جلو و عقب سورن اکوماکس



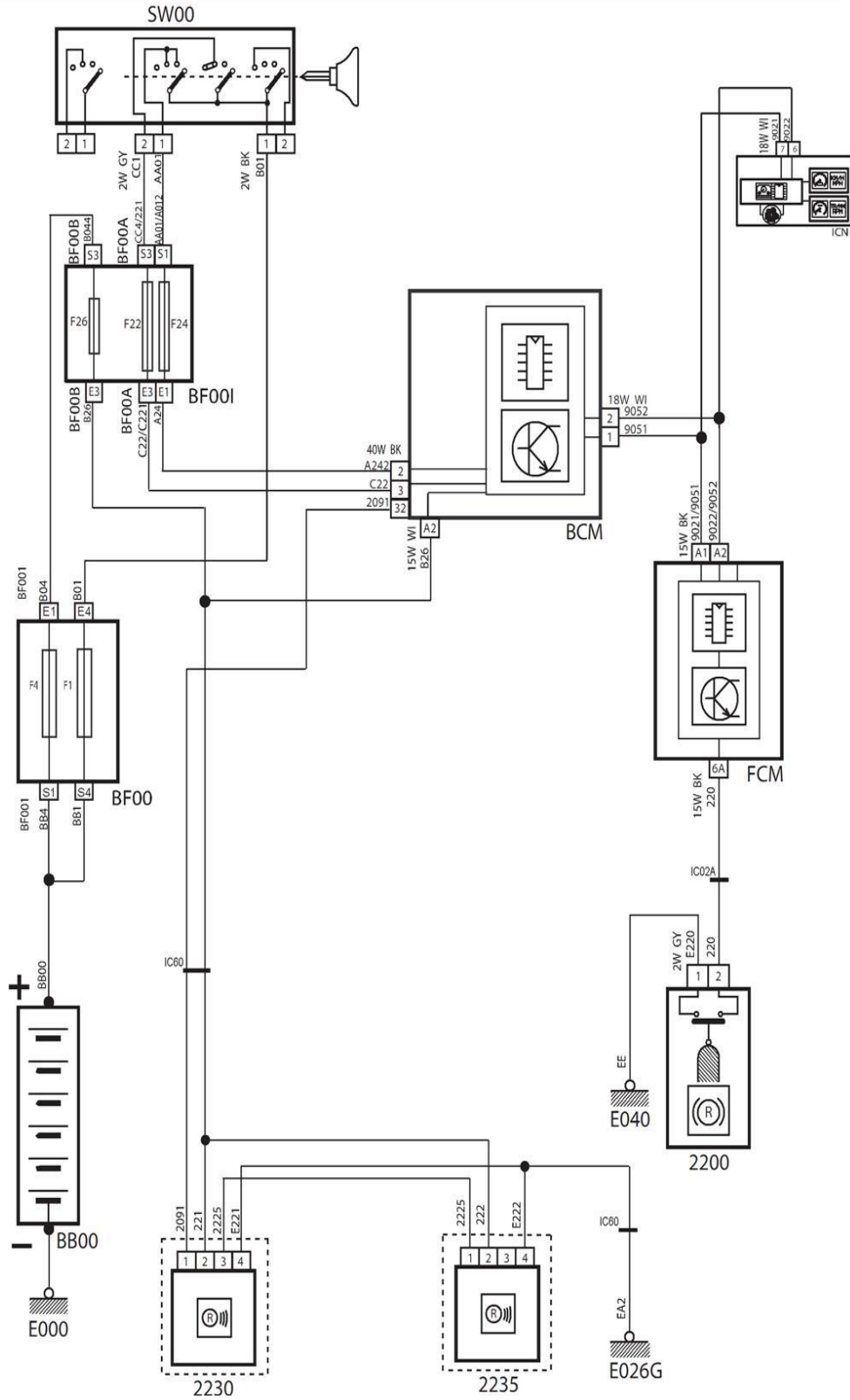
نقشه چراغ ترمز



نقشه راهنما و فلاشر

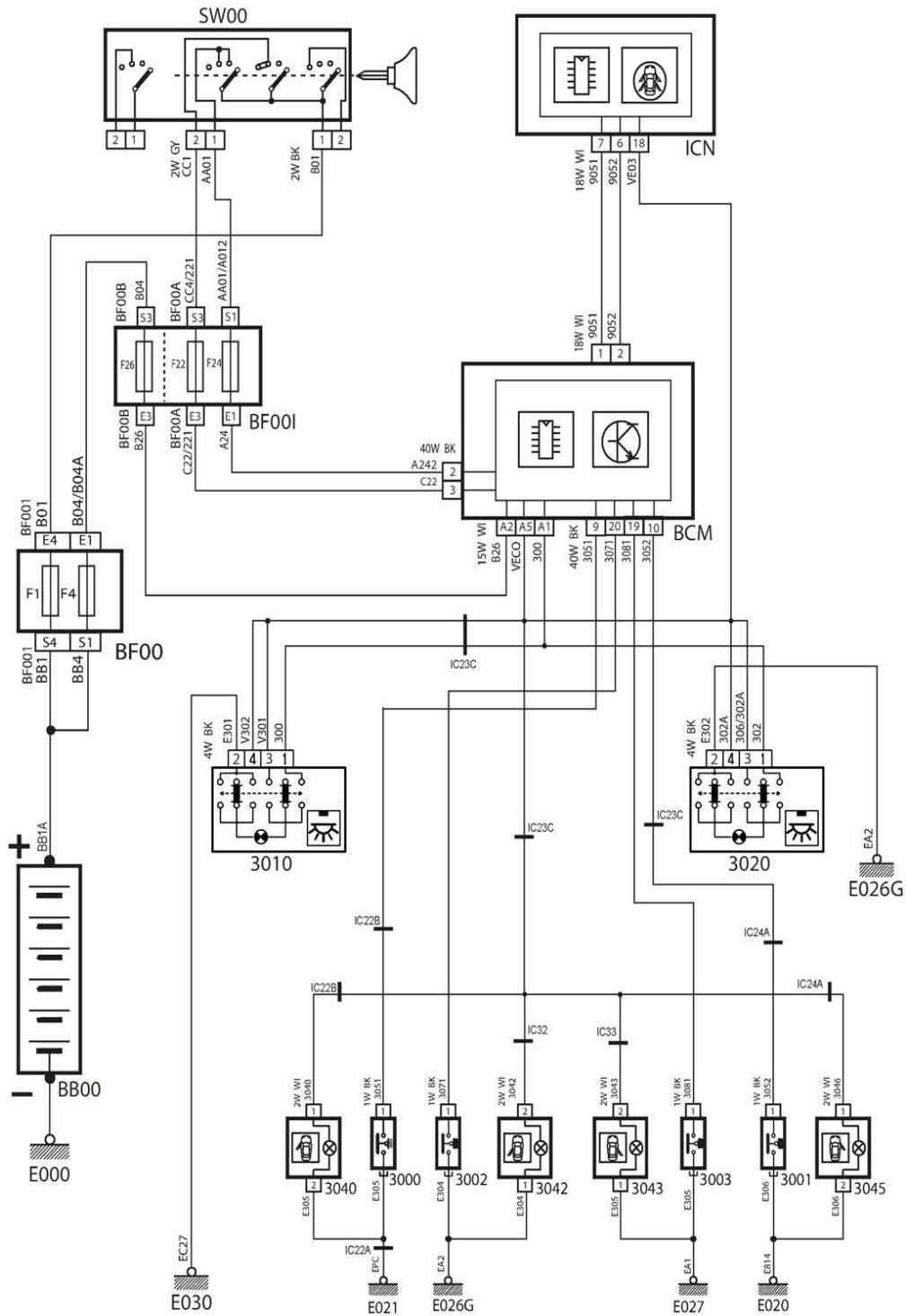


نقشه سنسور دنده عقب

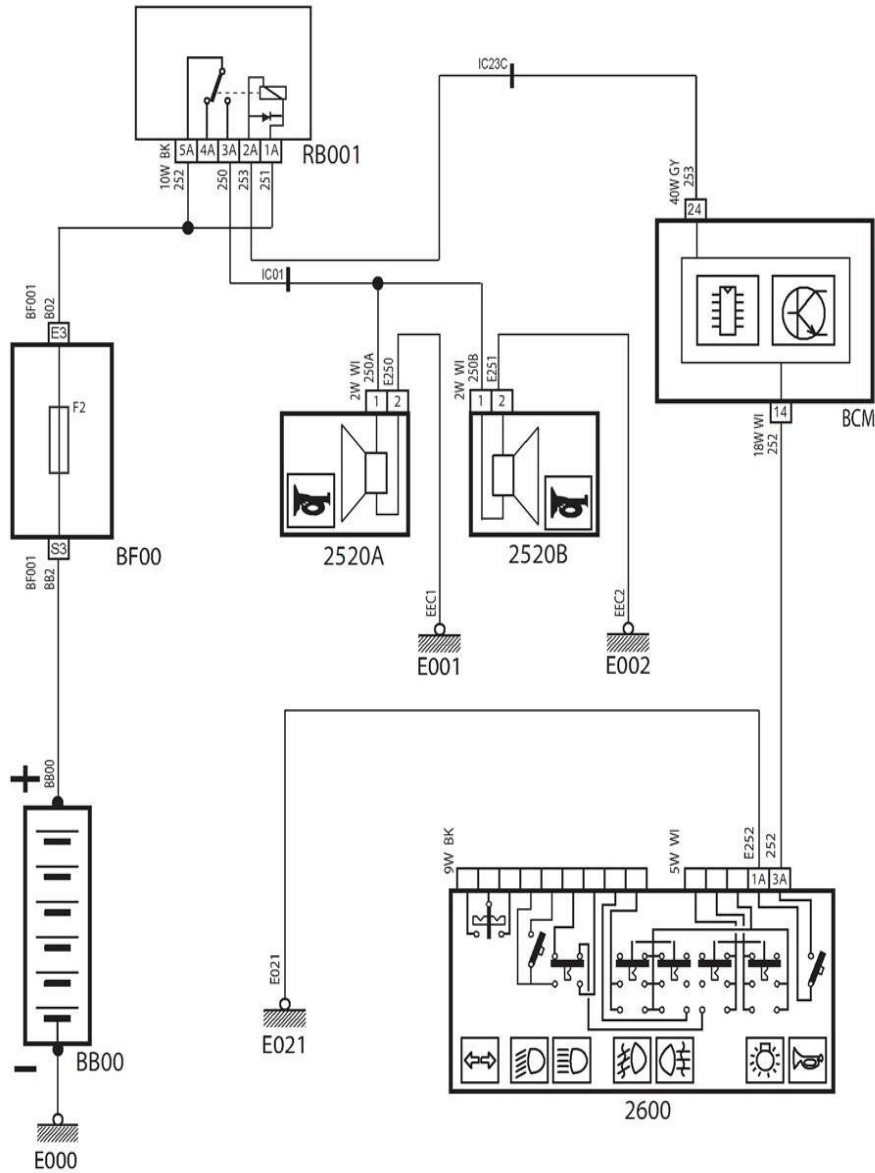




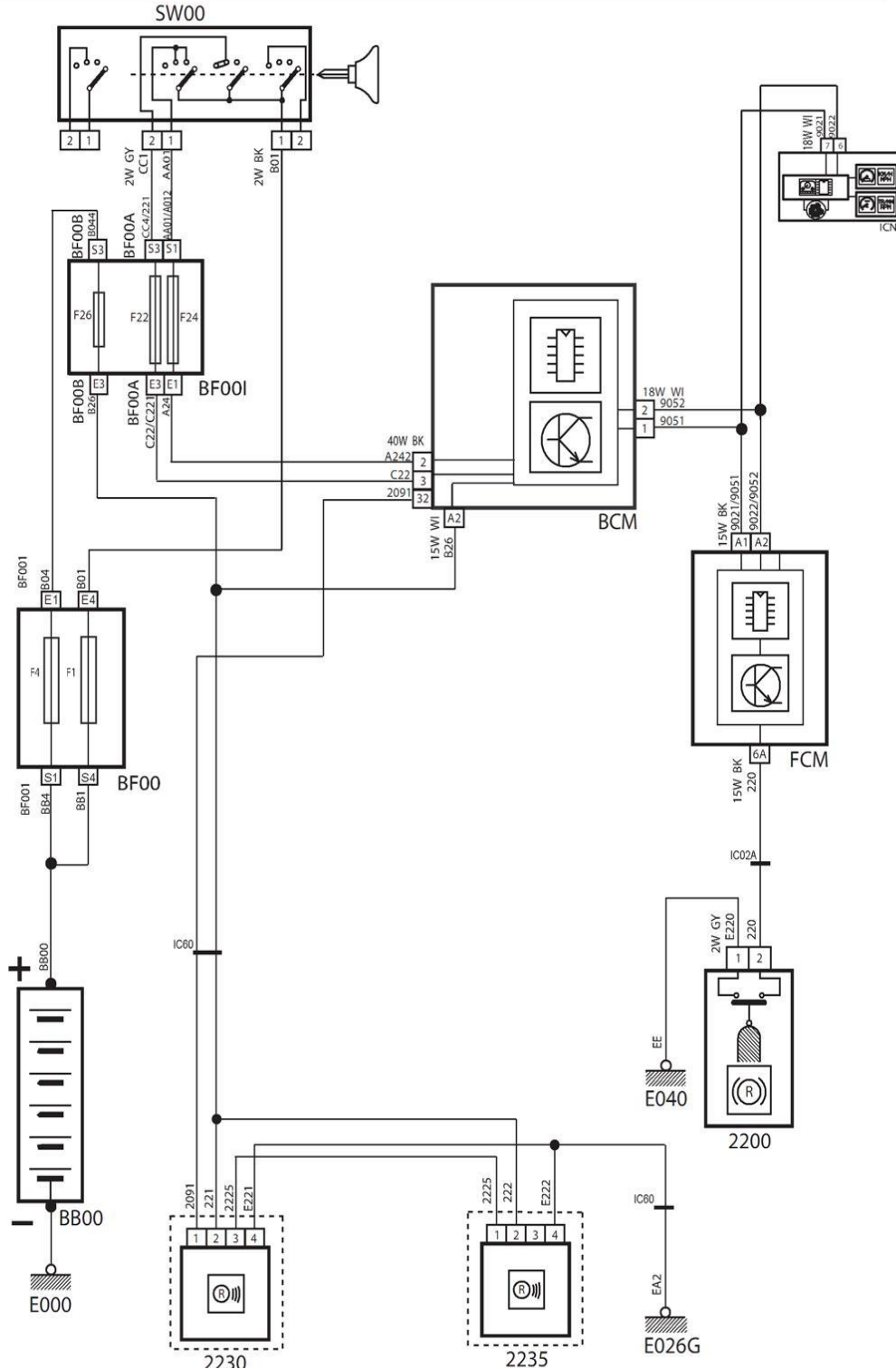
نقشه چراغ سقفی و چراغ‌های لادری



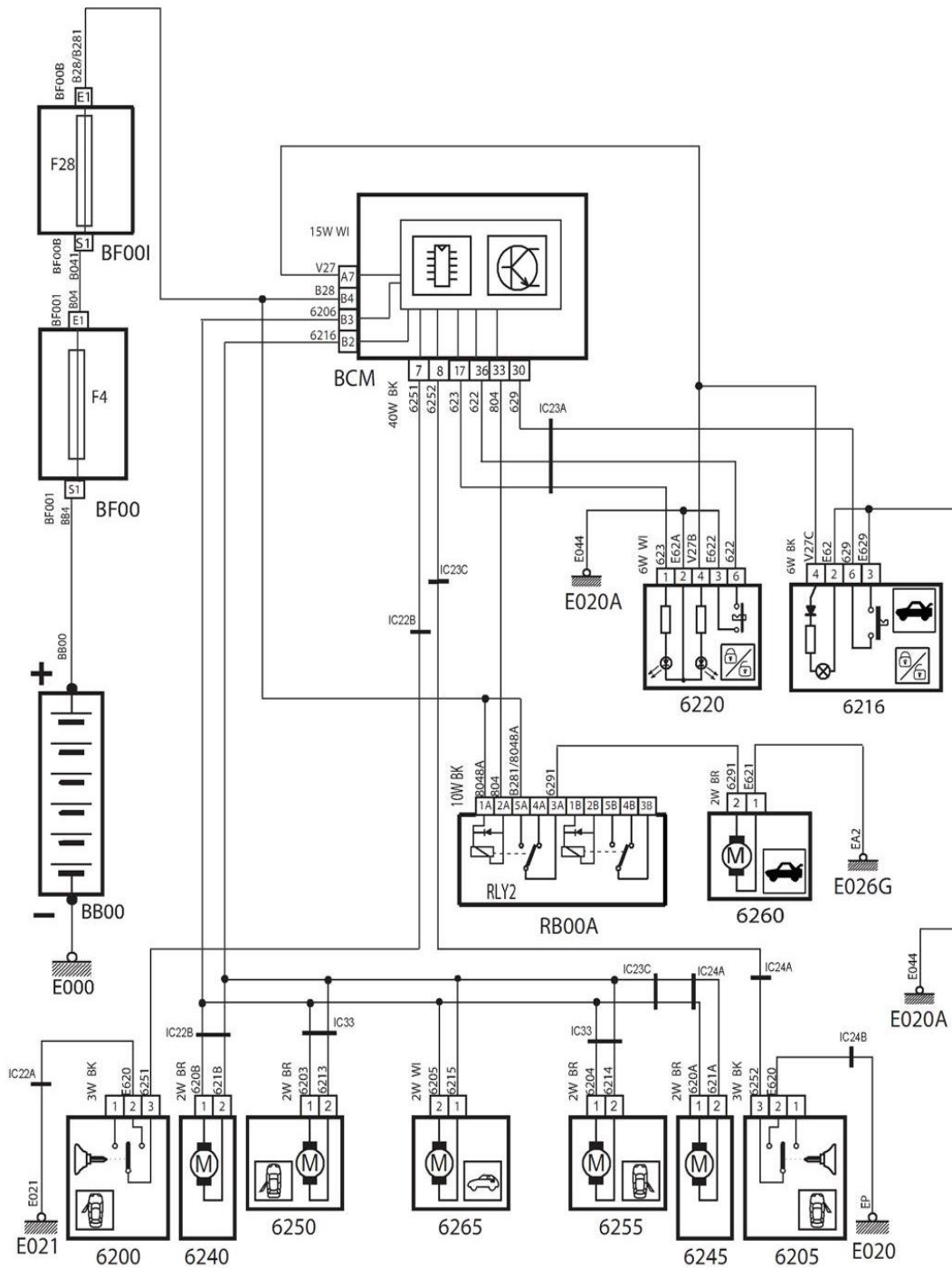
نقشه بوق



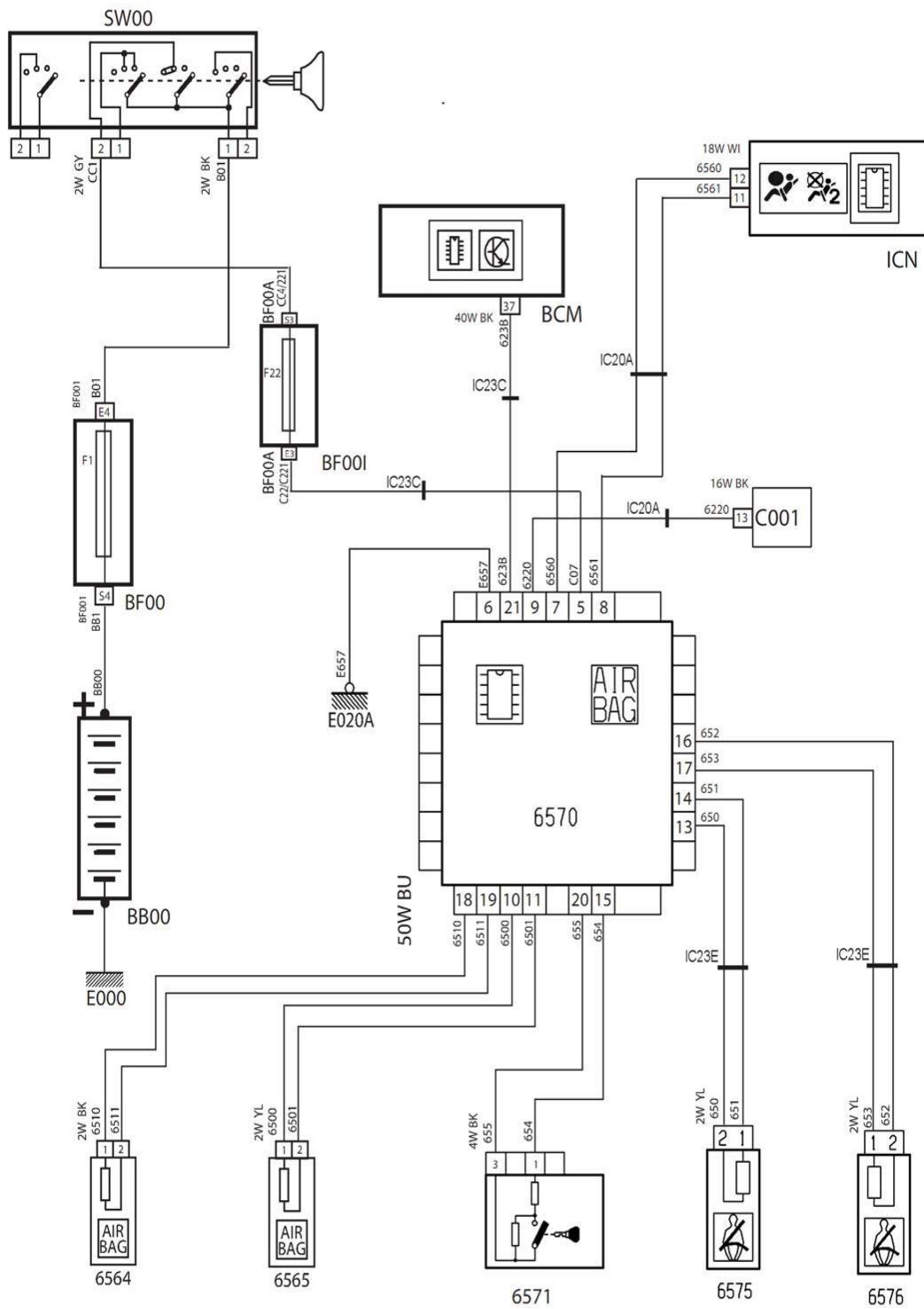
نقشه سنسور دنده عقب



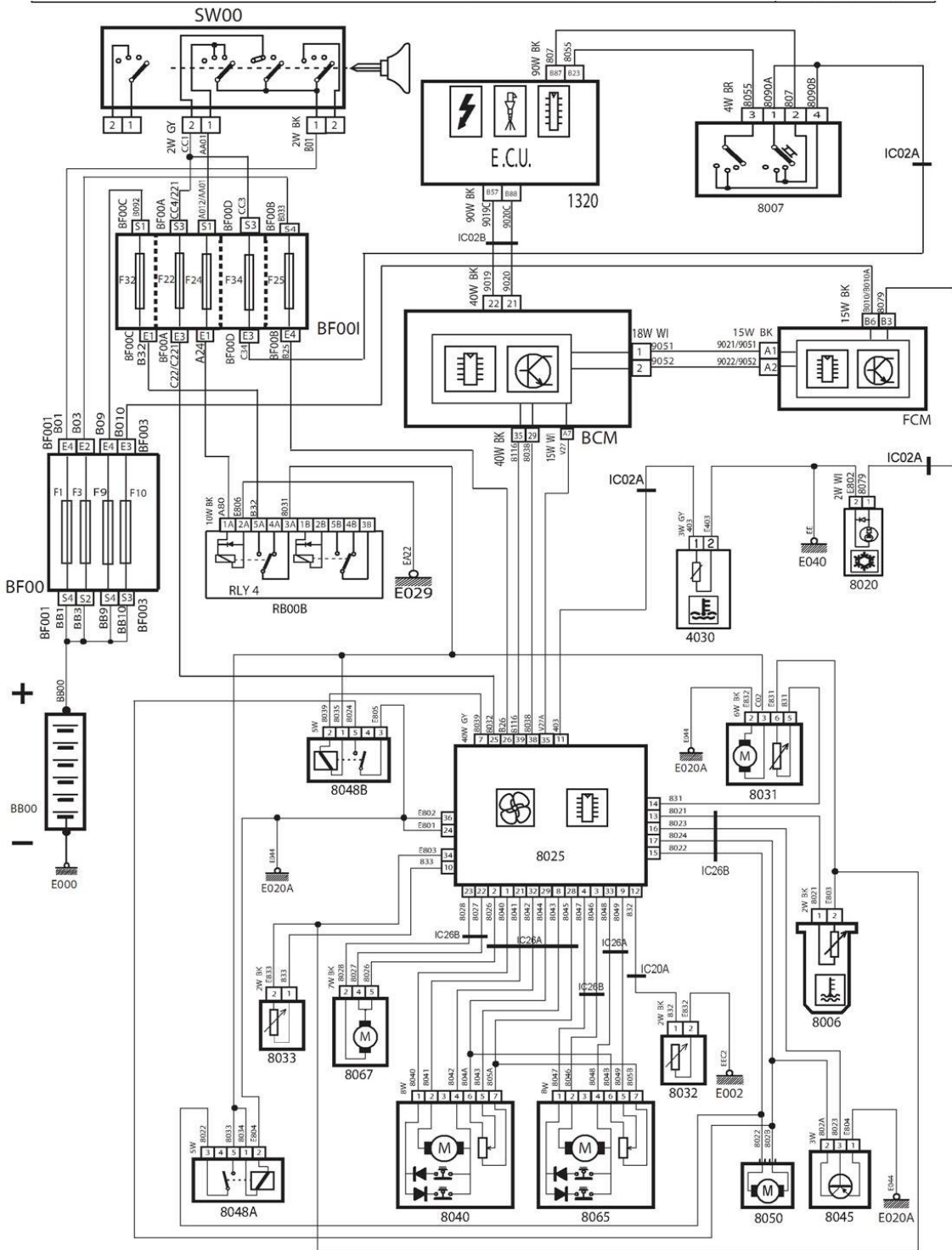
نقشه سیستم قفل مرکزی



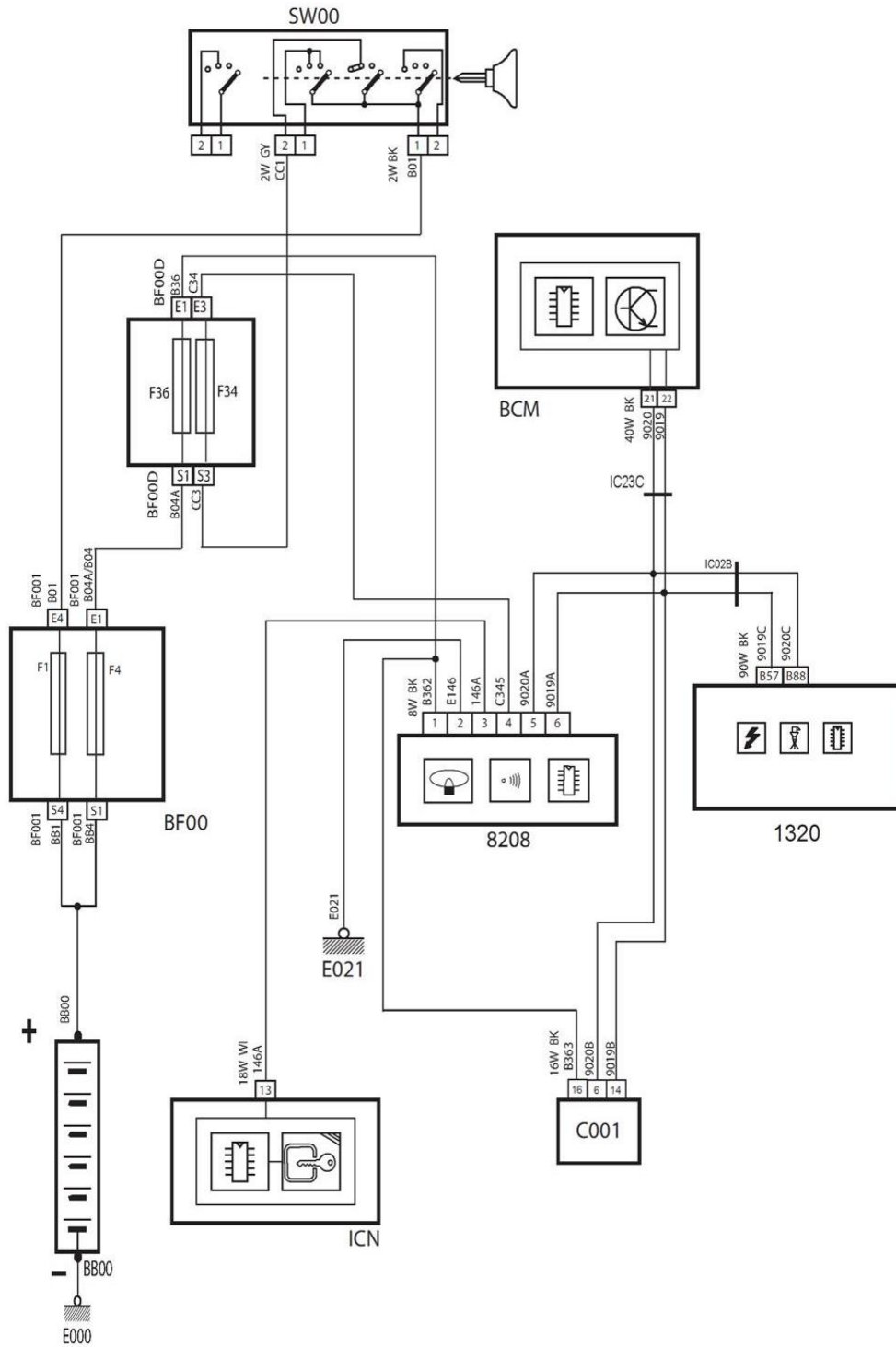
نقشه ایربگ



نقشه سیستم کولر اتوماتیک



نقشه سیستم ایموبلایزر



# خودروی رانا



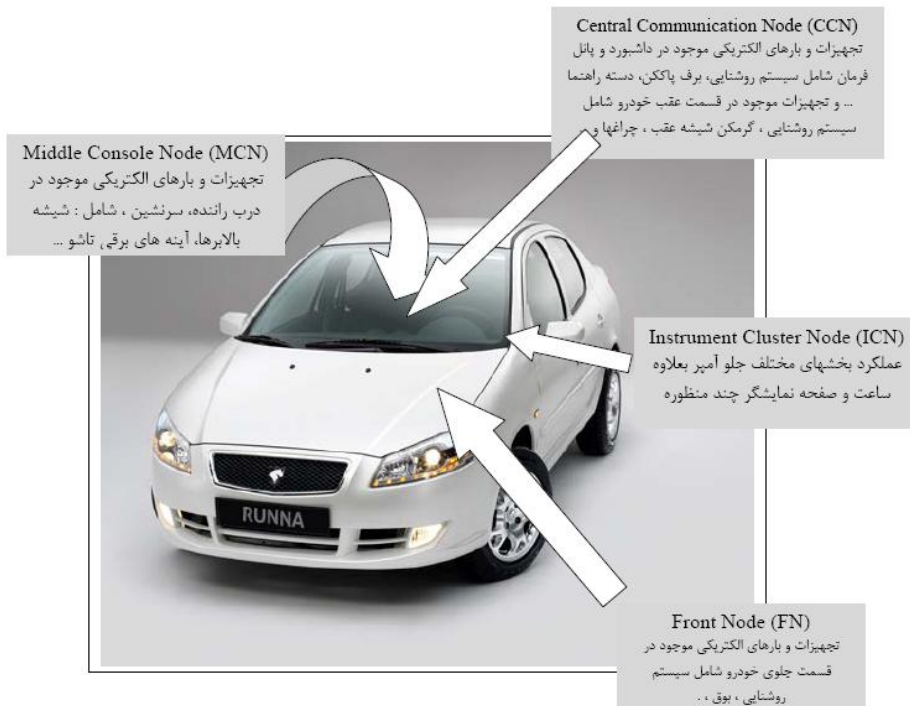
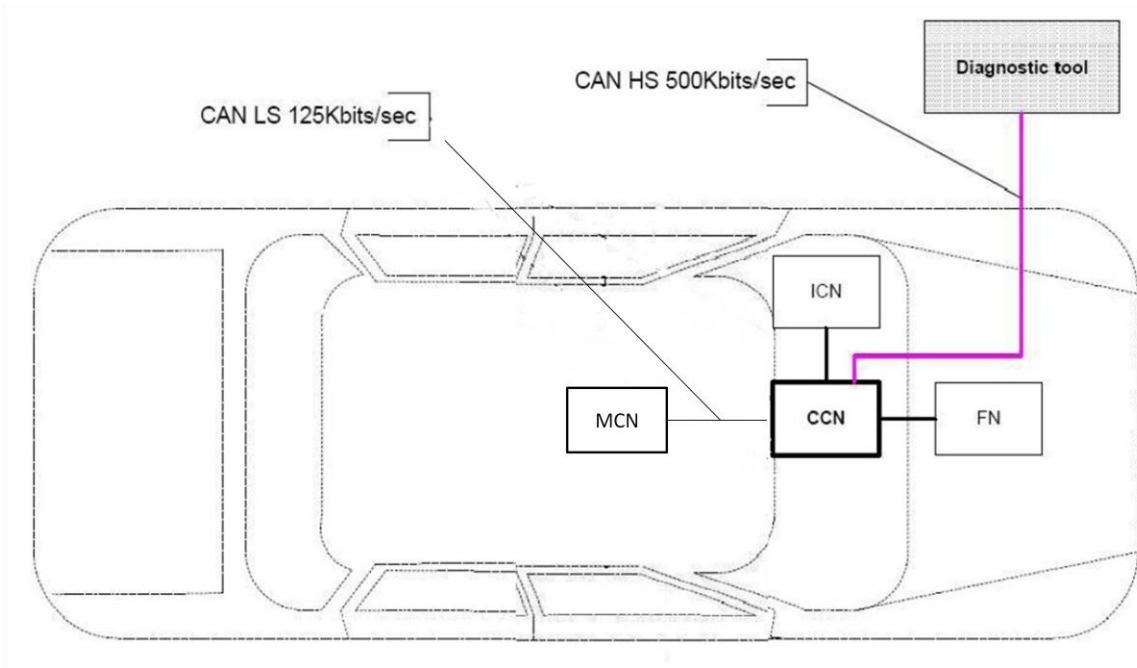


## معرفی خودروی رانا

Engine capacity	cc	1600
Engine Power	KW/rpm	78@5800
Engine Torque	Nm / rpm	142@4000
Full Economy	Urban	7.5
	Extra Urban	5.5
	Combined	6.5
Gearbox		BE
Tire		185/65 R14
Suspension Front		Mc person Strut
Suspension Rear		Trailing Arm
ABS (Mando-MGH60)		Mando

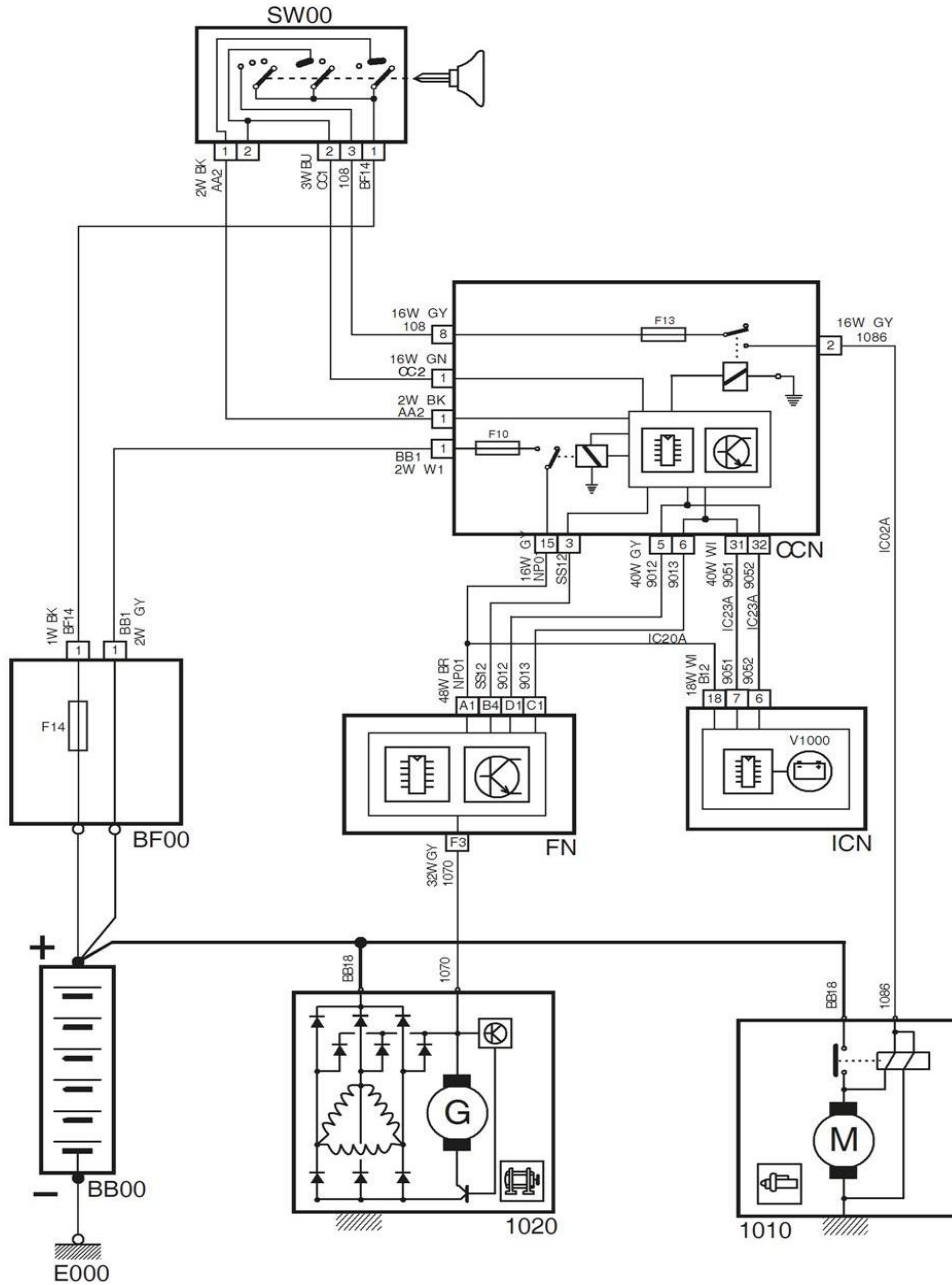
## سیستم مالتی پلکس رانا فاز صفر LOW SPEED

سیستم مالتی پلکس خودروی رانا فاز صفر شبیه سمنند مالتی پلکس می باشد با این تفاوت که نودهای DDN و PDN ادغام شده اند و نود MCN در کنسول وسط قرار گرفته است.

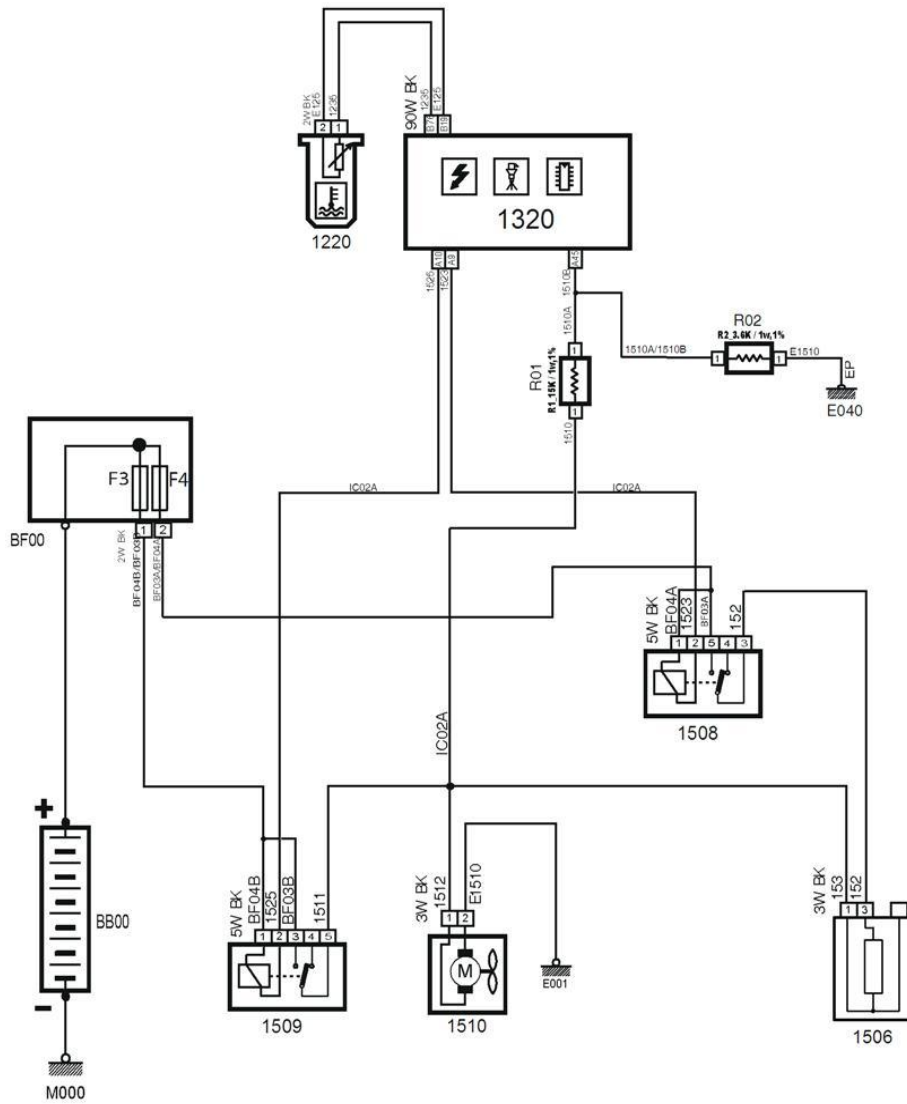


## نقشه‌های الکتریکی رانای فاز صفر

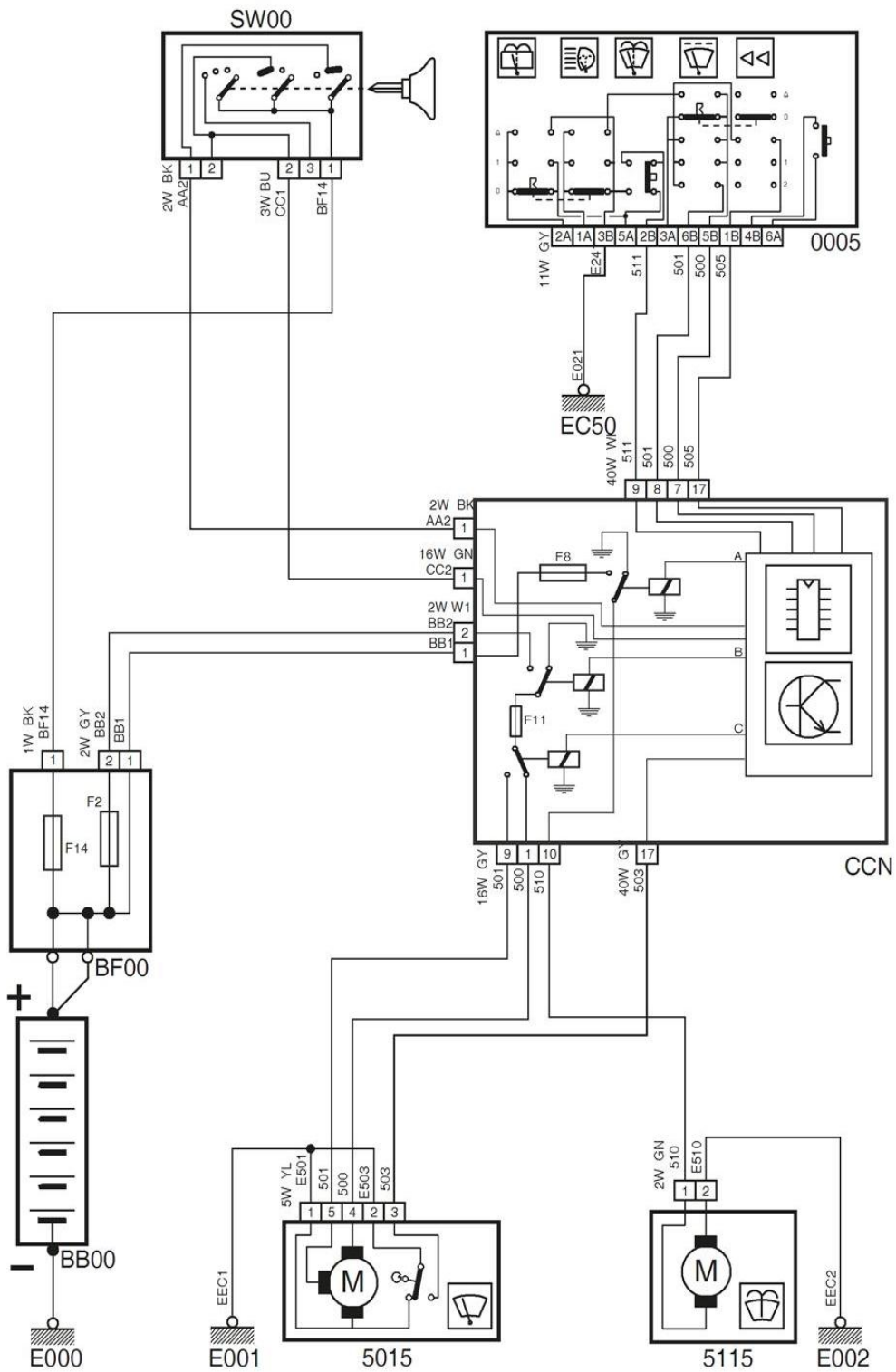
### نقشه استارت و آلترناتور



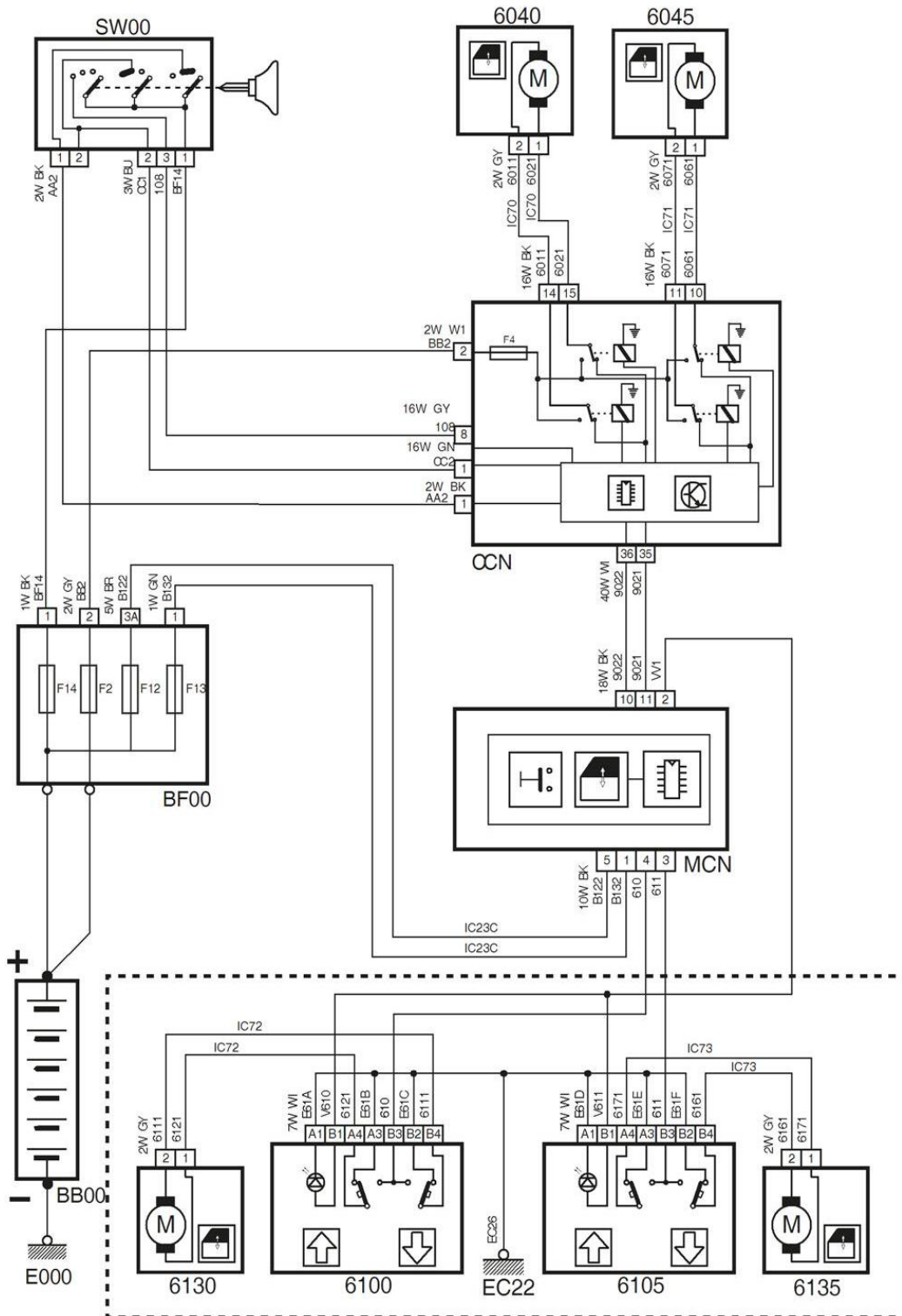
نقشه سیستم خنک کننده



نقشه برف پاک کن و شیشه شوی جلو

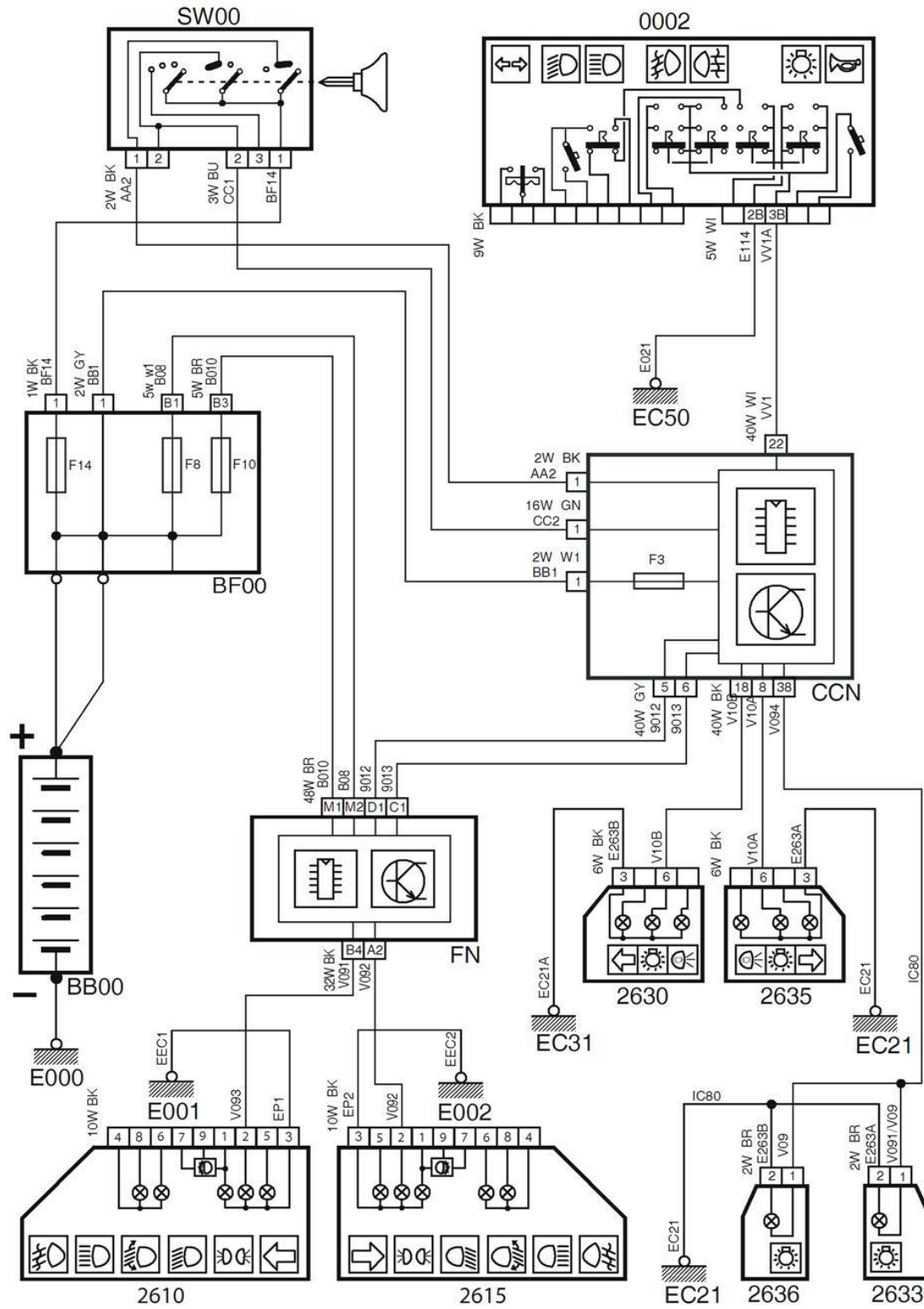


نقشه شیشه بالابر جلو

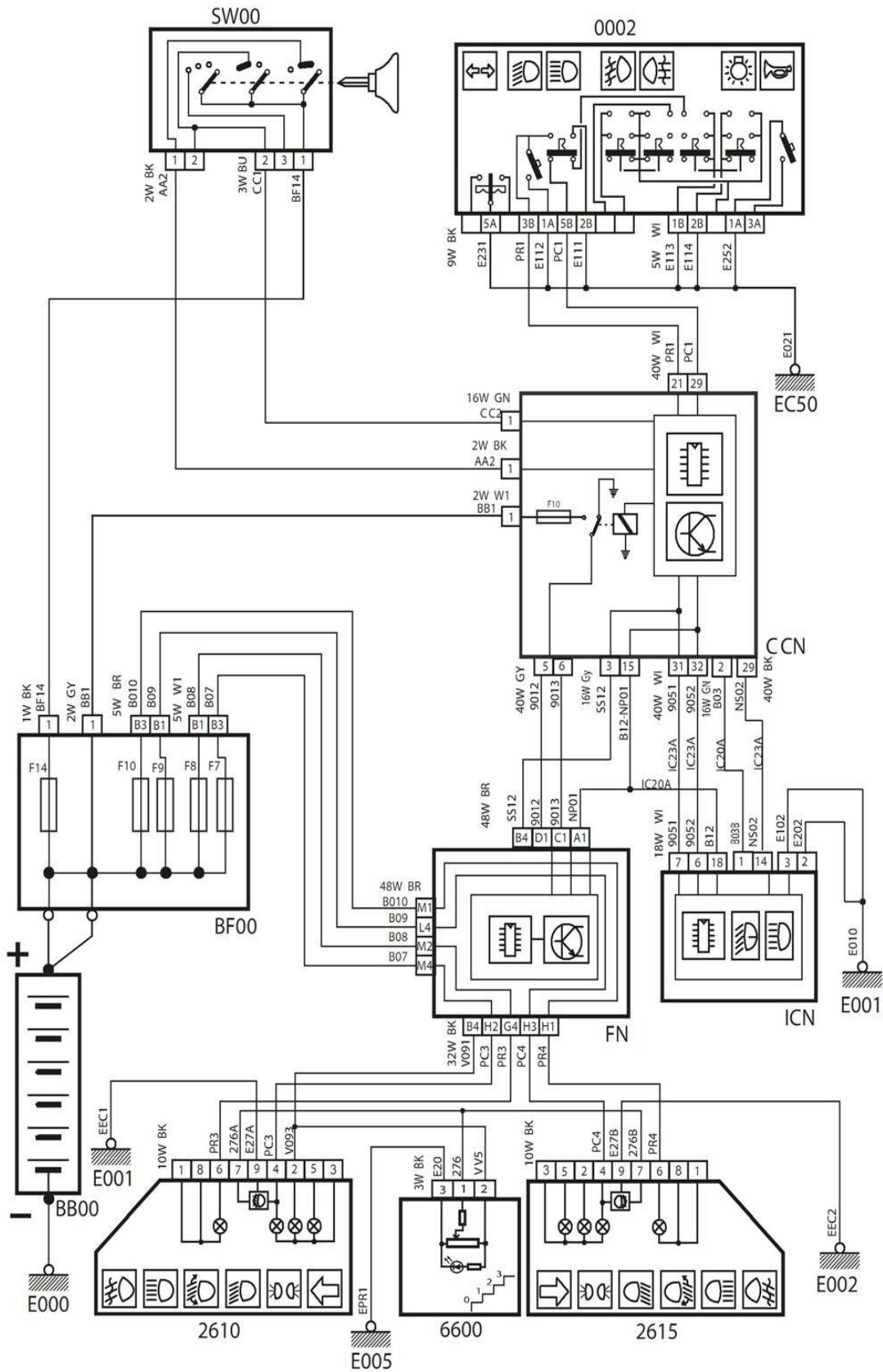




نقشه چراغ‌های جانبی (پارک و پلاک)

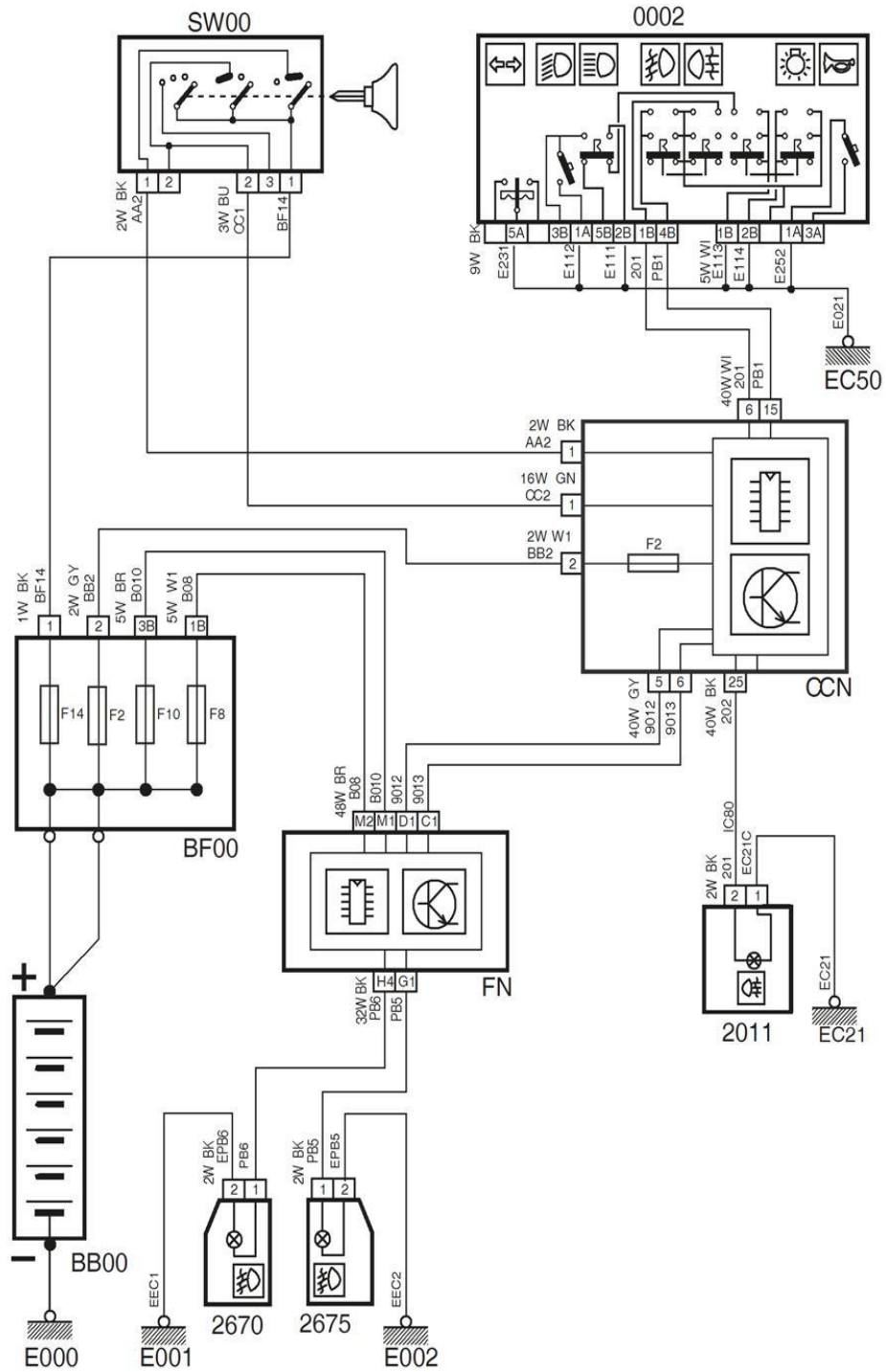


نقشه چراغ‌های اصلی جلو

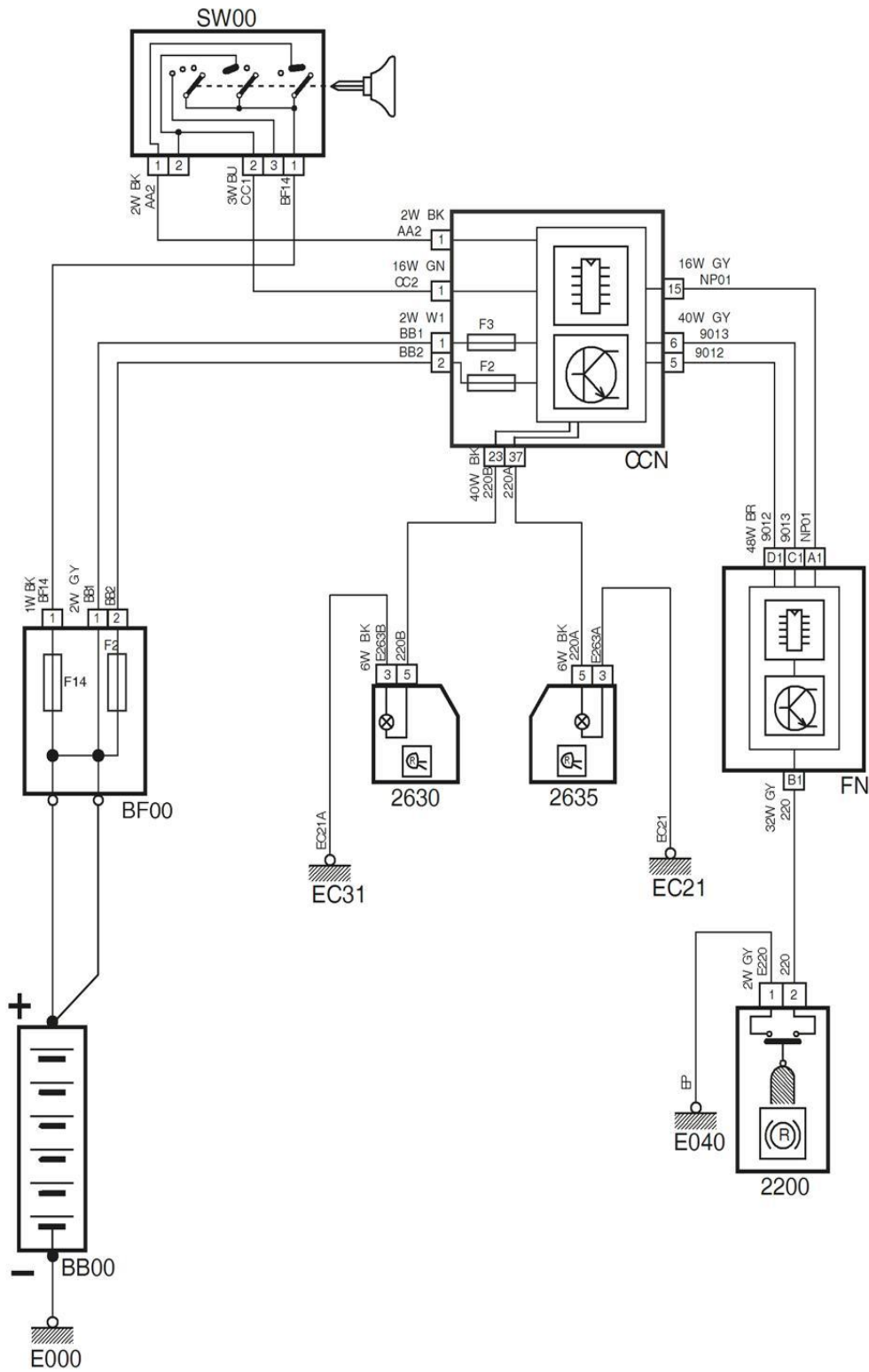




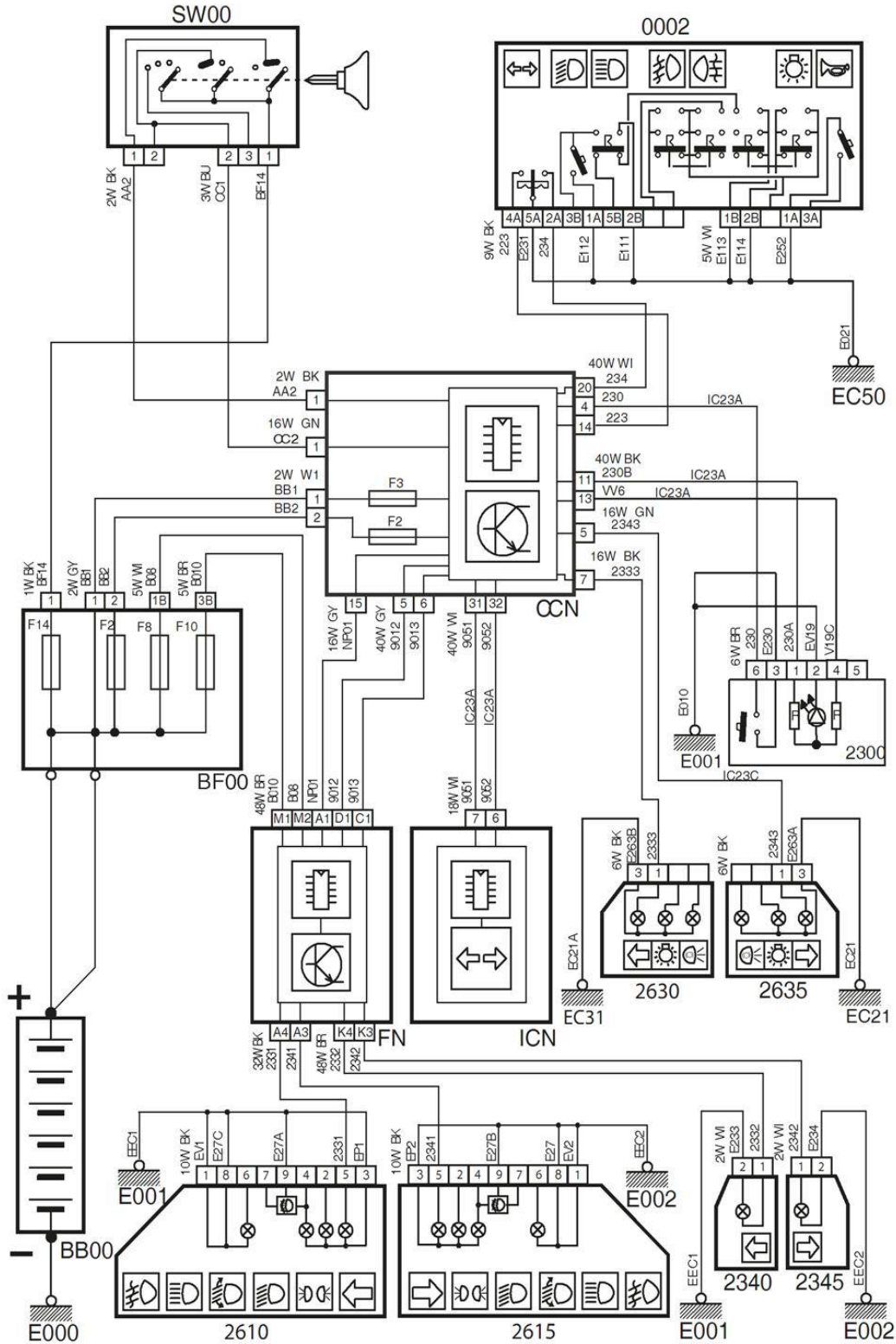
نقشه چراغ‌های مه شکن جلو و عقب



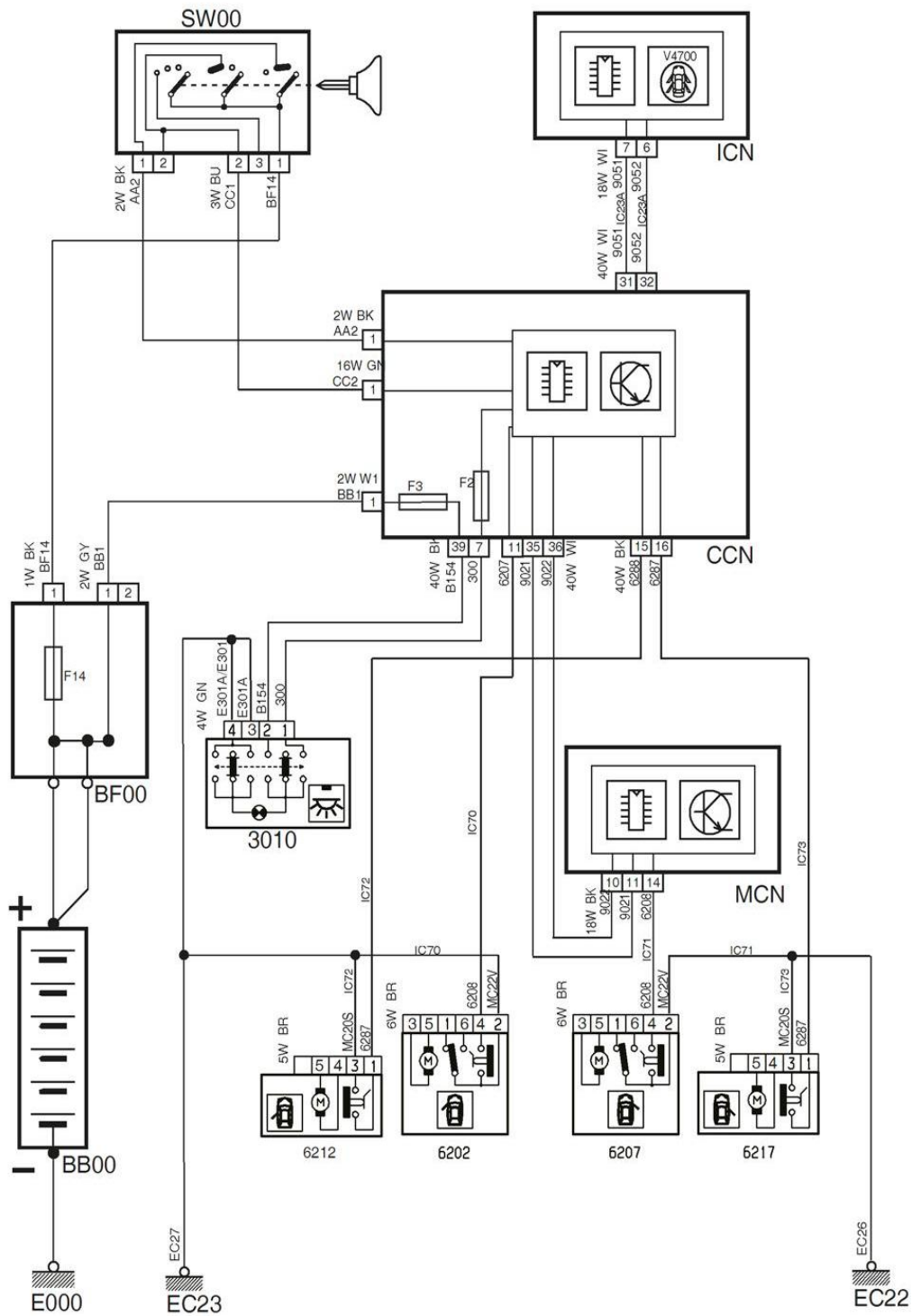
نقشه چراغ‌های دنده عقب



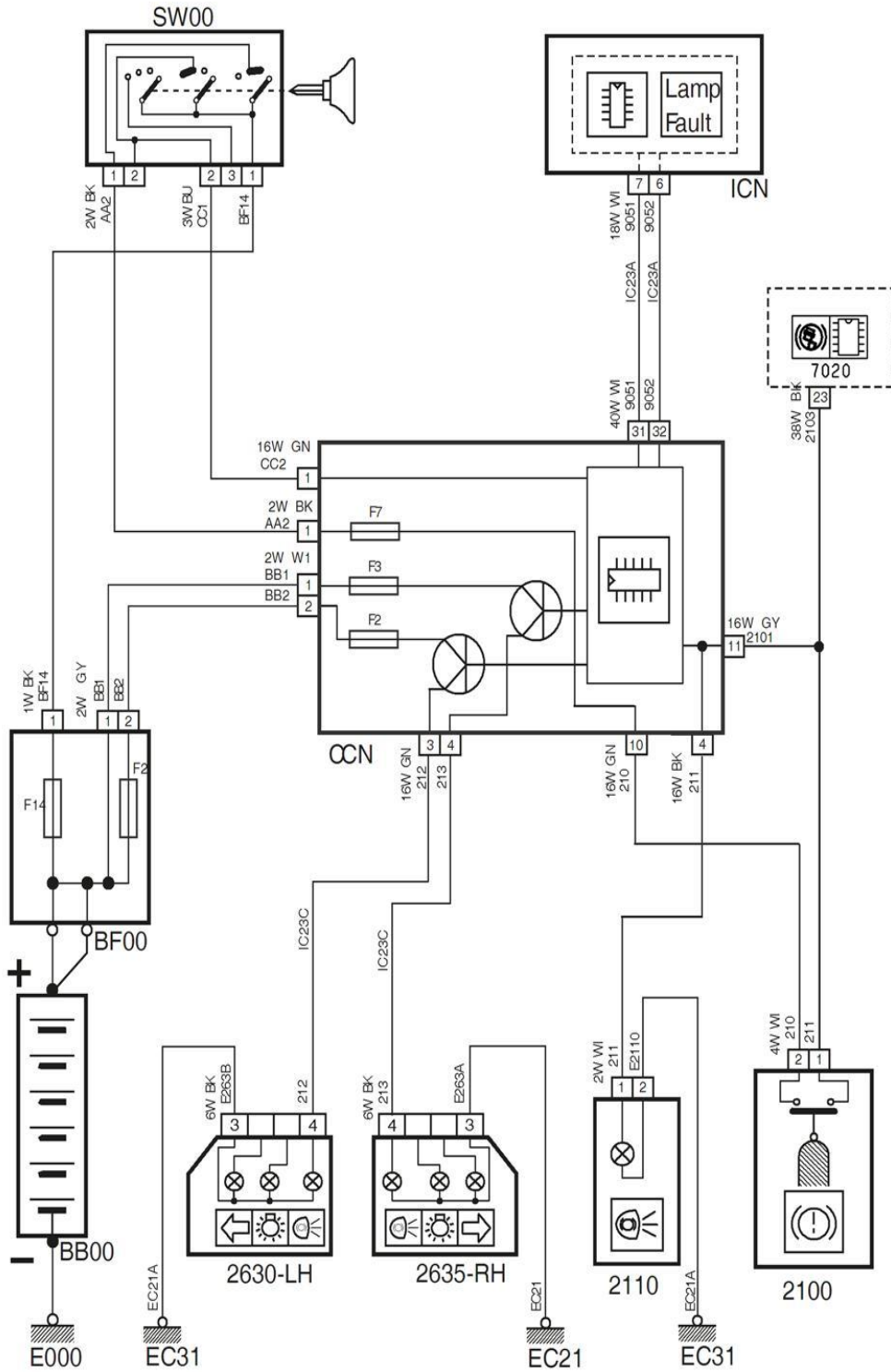
نقشه راهنما فلاشر



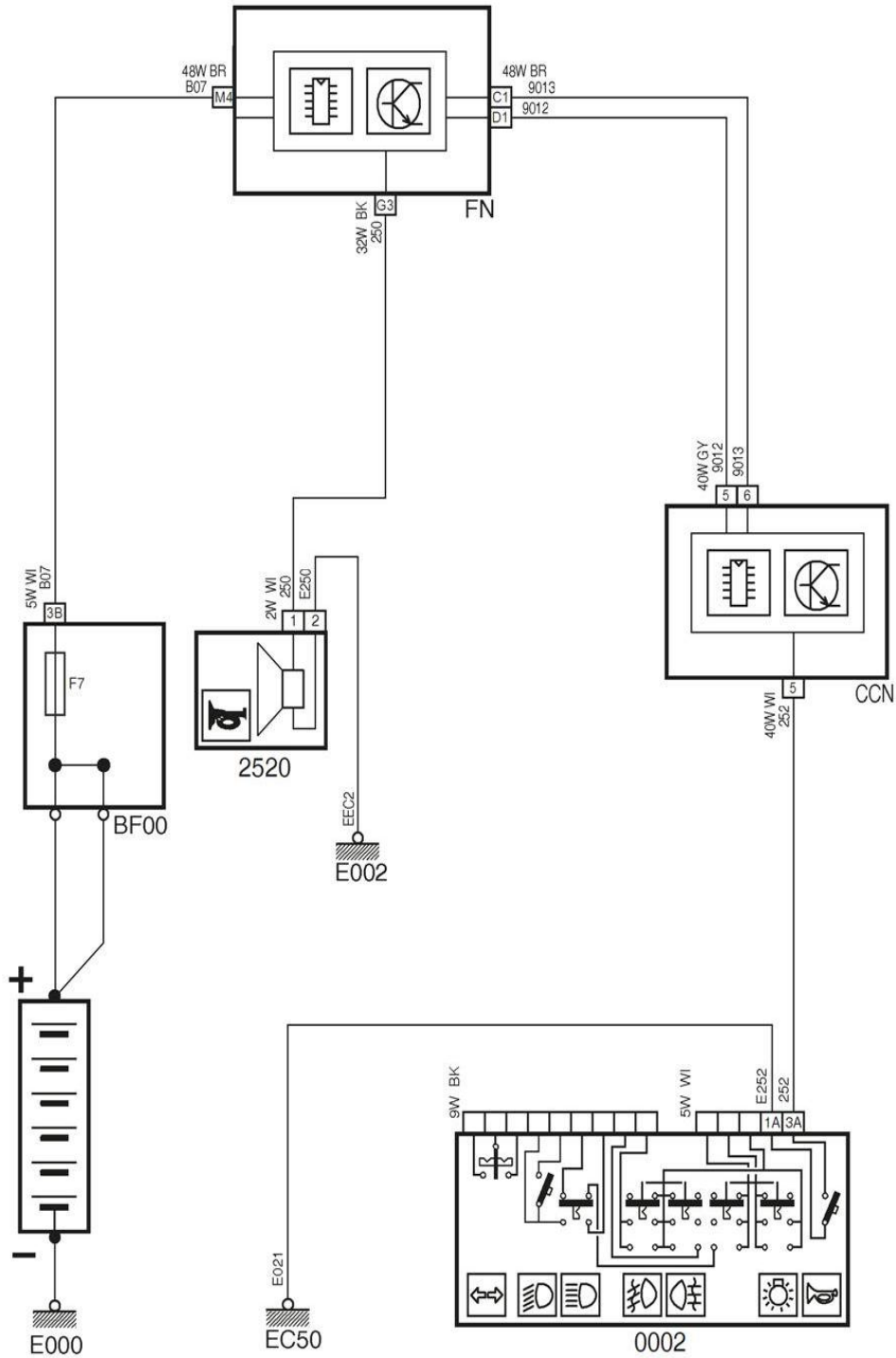
نقشه چراغ سقفی و چراغ‌های لادری



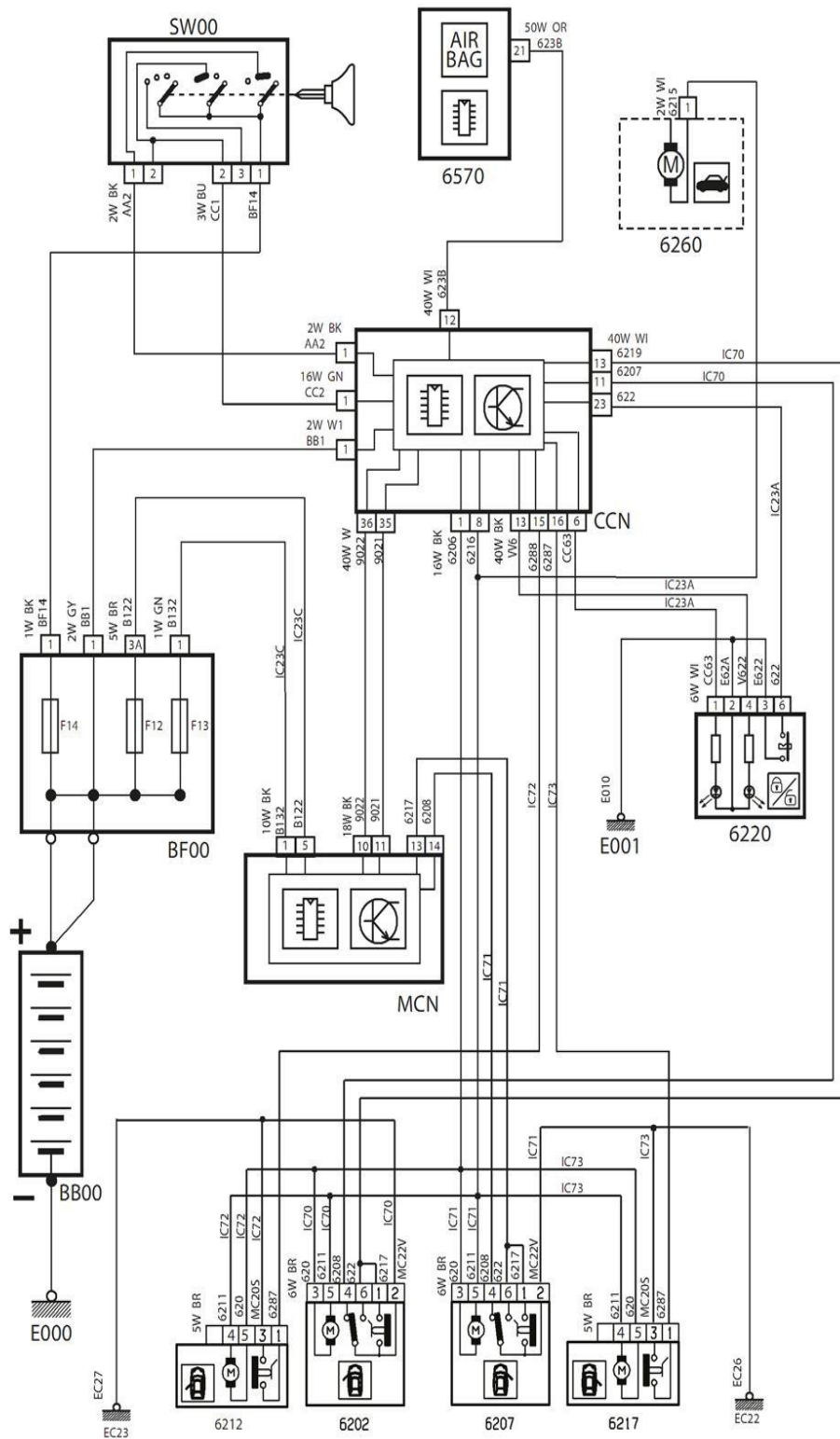
نقشه چراغ ترمز



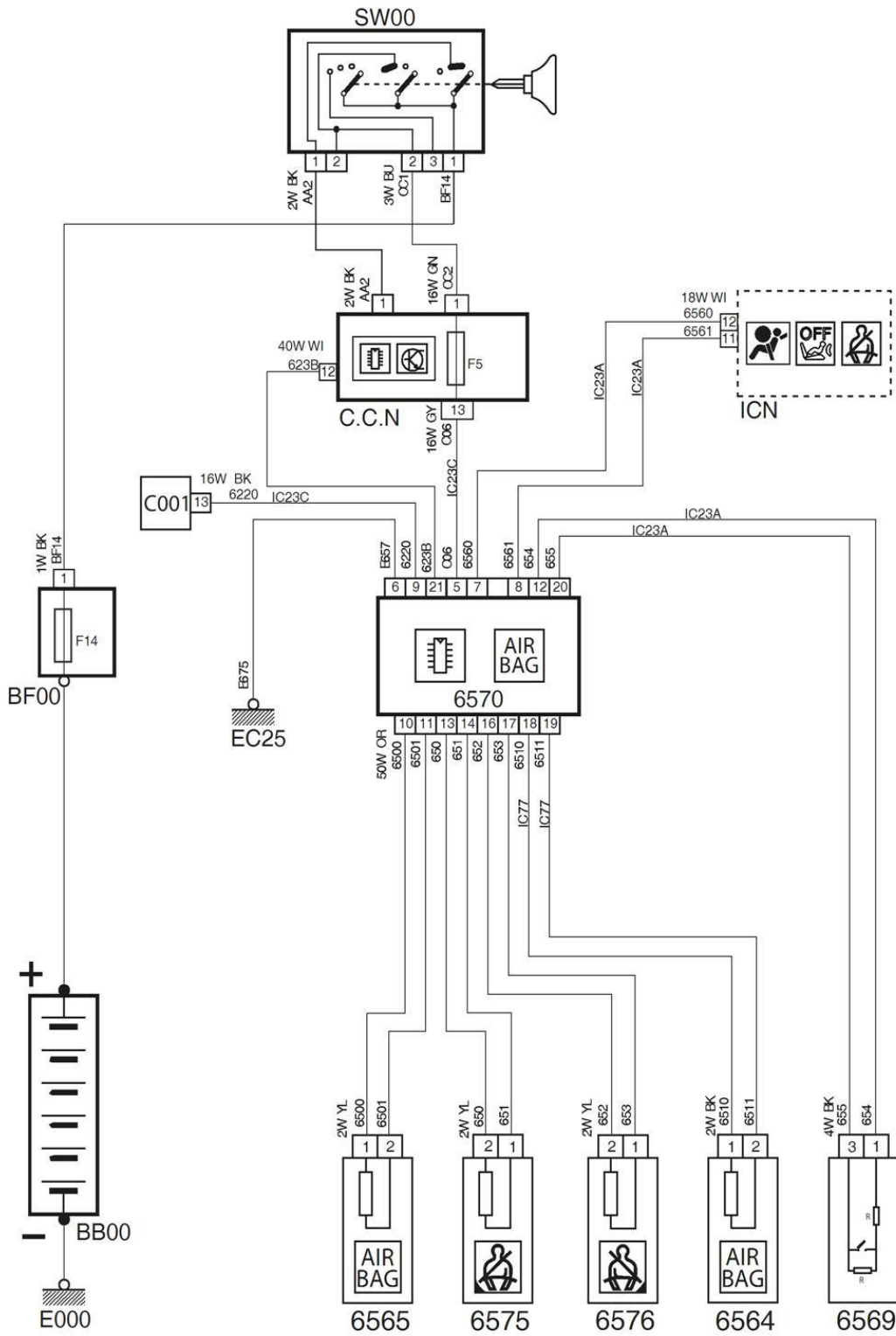
نقشه بوق



نقشه قفل مرکزی

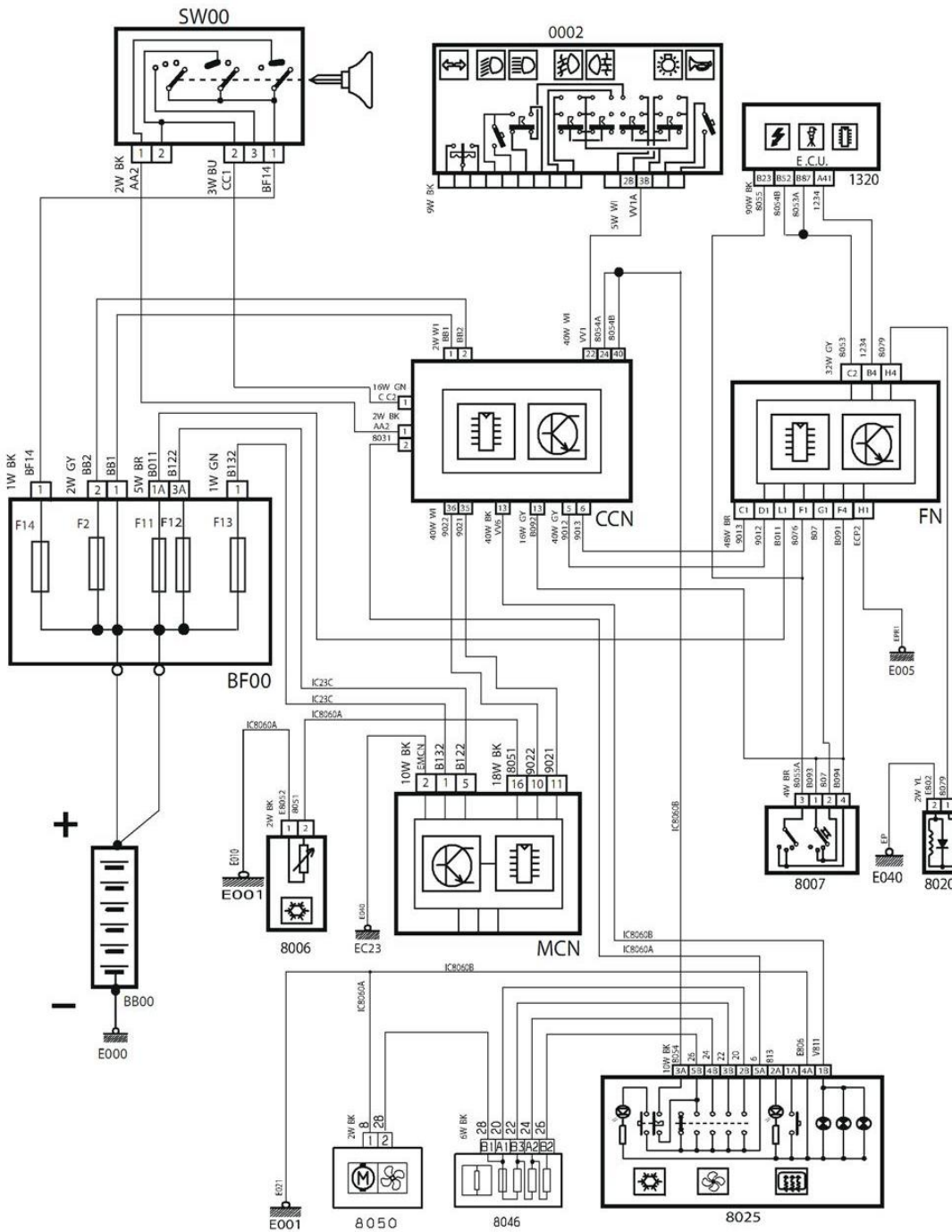


نقشه سیستم ایربگ





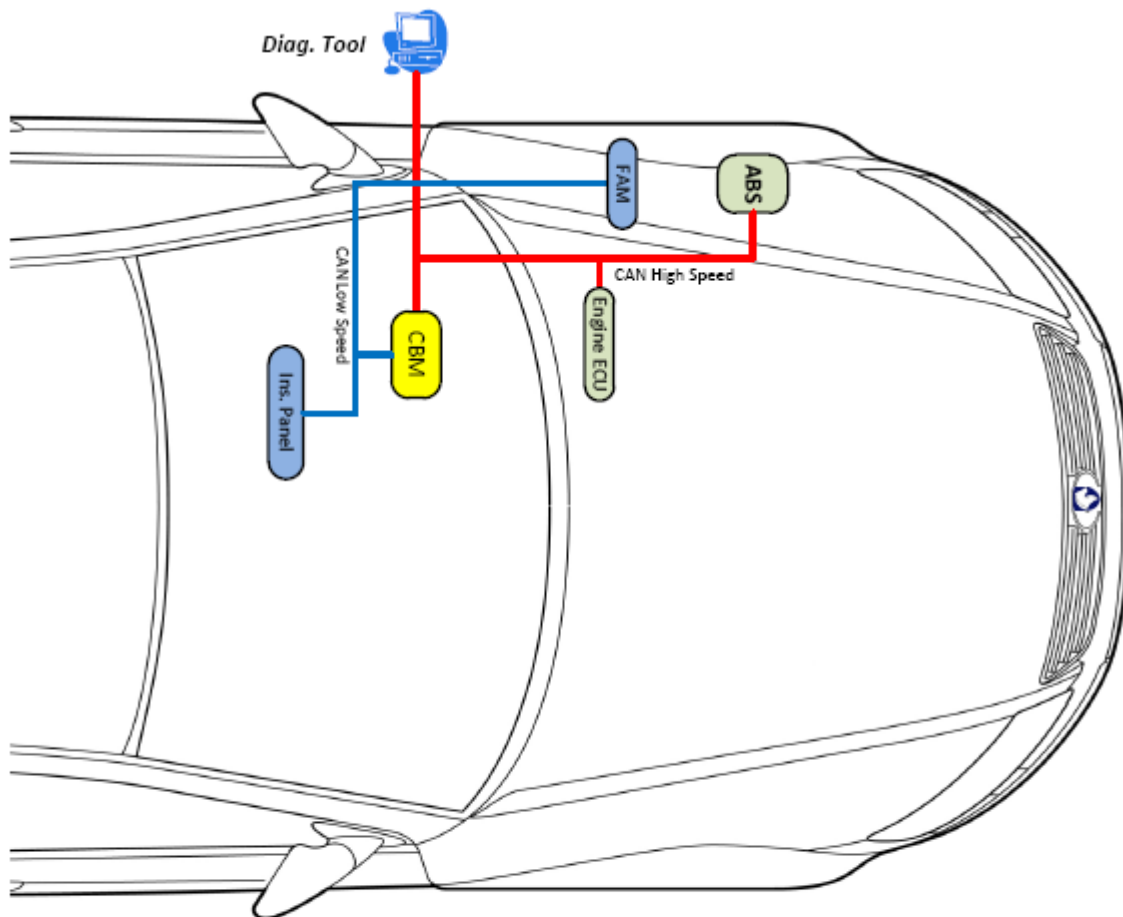
نقشه سیستم کولر





## سیستم مالتی پلکس رانا فاز یک ECO MUX

نودهای شبکه و نقشه سینوپتیک رانای فاز یک را در شکل زیر آمده است. در این سیستم ECU موتور و یونیت ABS در شبکه CAN High Speed هستند و نودهای FAM و CBM و صفحه نمایش چند منظوره در شبکه CAN Low Speed هستند. در این سیستم کولر به صورت دستی می‌باشد و درون شبکه نیست.

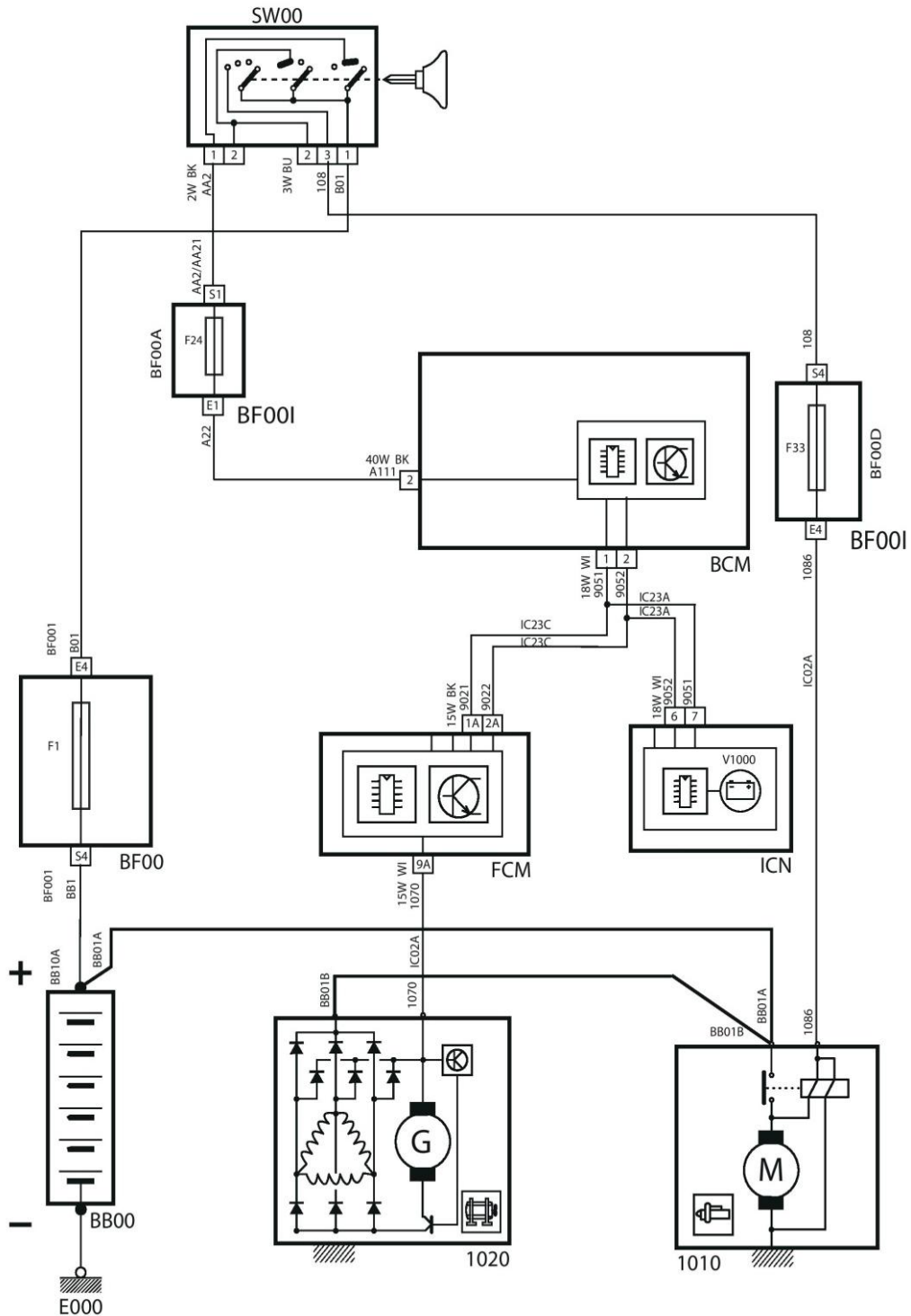


### ECO MUX – Network Topology RUNNA

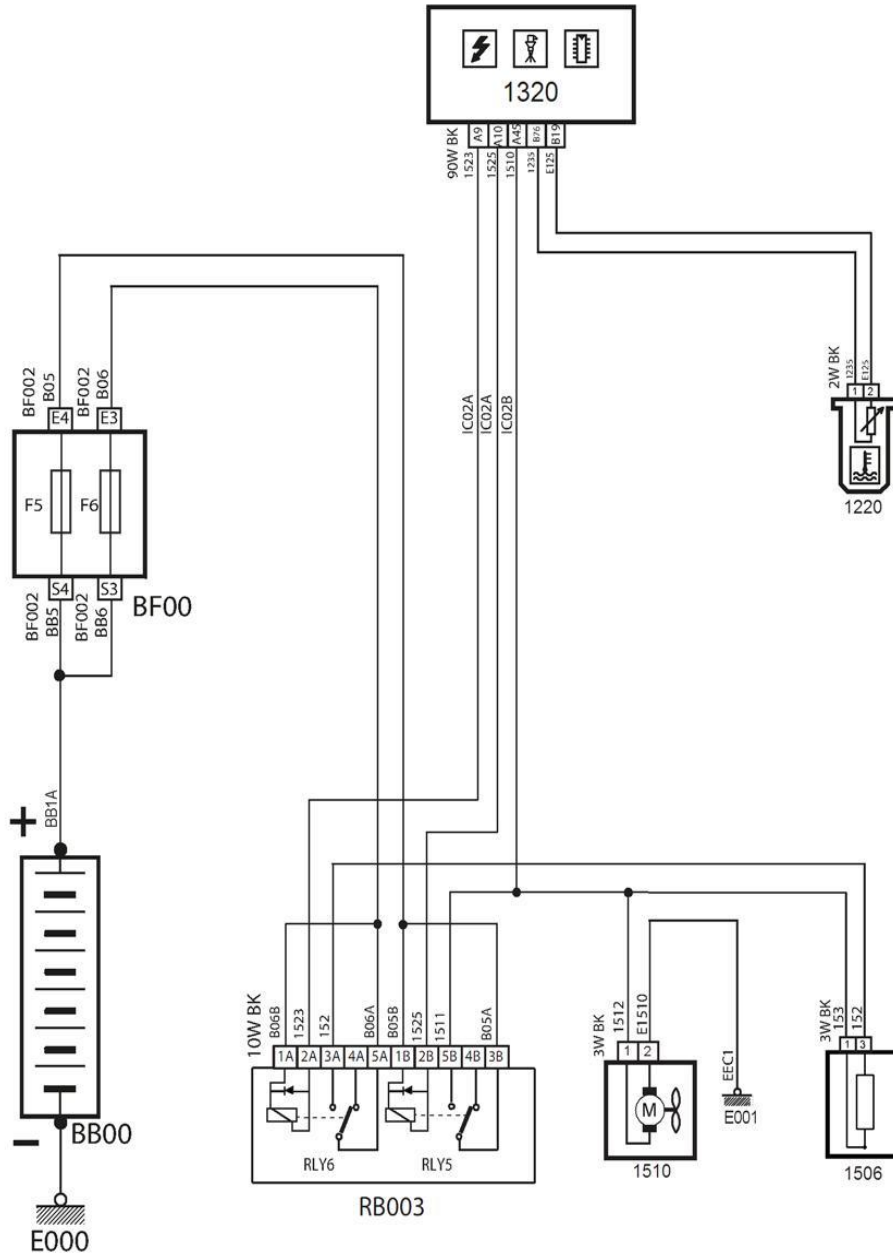
نکته: در خودروی رانای LX شیشه بالابرهاى عقب برقی هستند، سنسور دنده عقب روی خودرو نصب شده و فاصله سنسورها تا مانع و وضعیت باز و بسته بودن درب‌ها روی صفحه نمایش نشان داده می‌شوند، در حالی که در رانای اکوماکس وضعیت درب‌ها بر روی جلو آمپر نمایش داده می‌شود.

# نقشه های رانای فاز یک و رانای LX

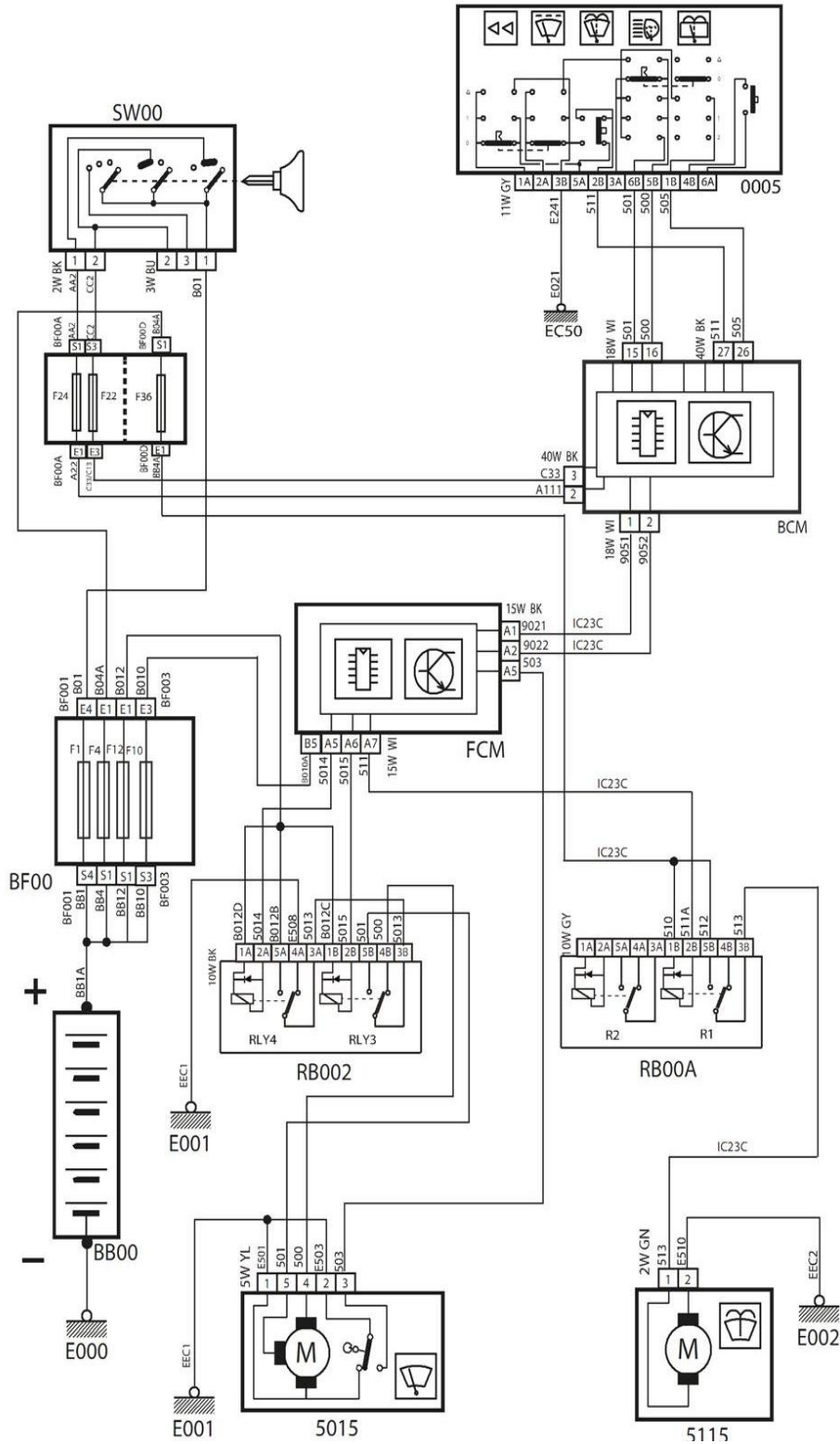
## نقشه استارت و آلترناتور



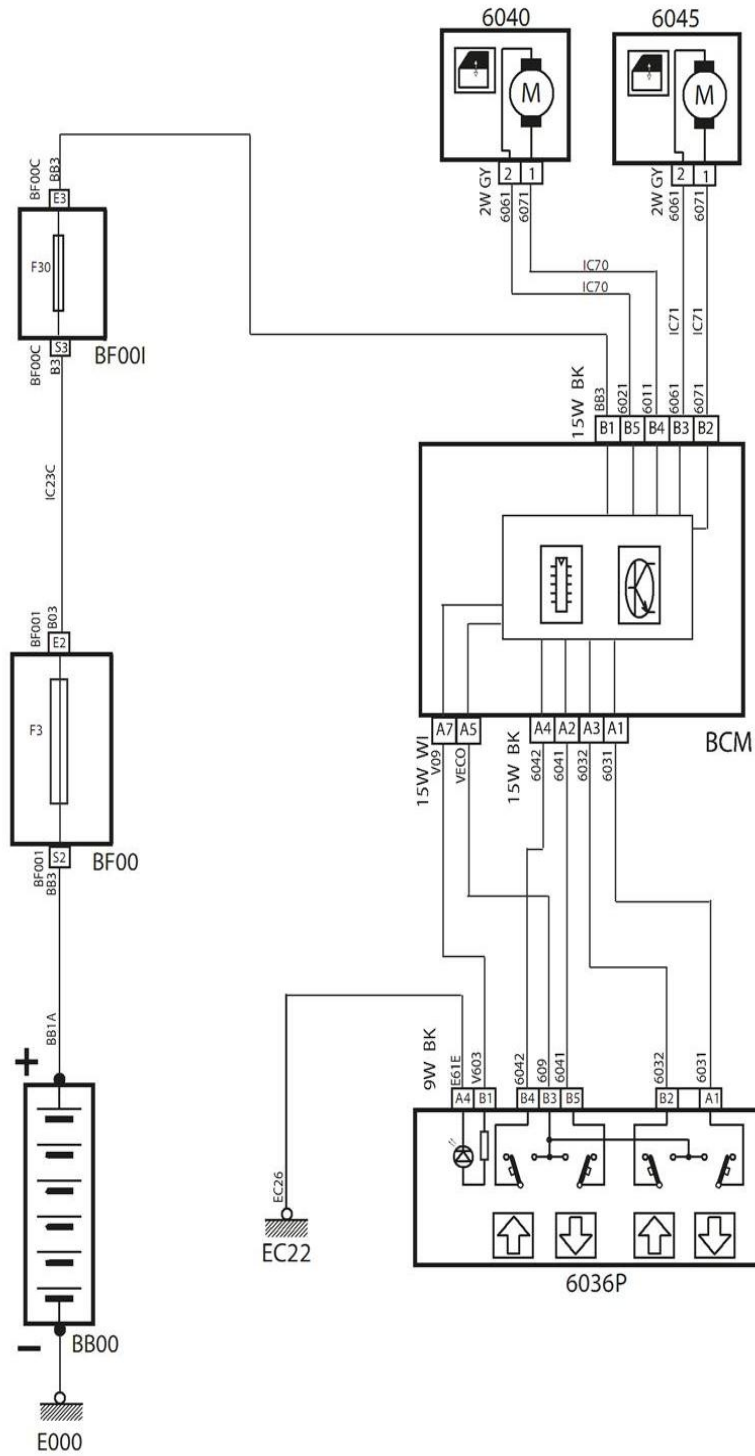
نقشه سیستم خنک کننده



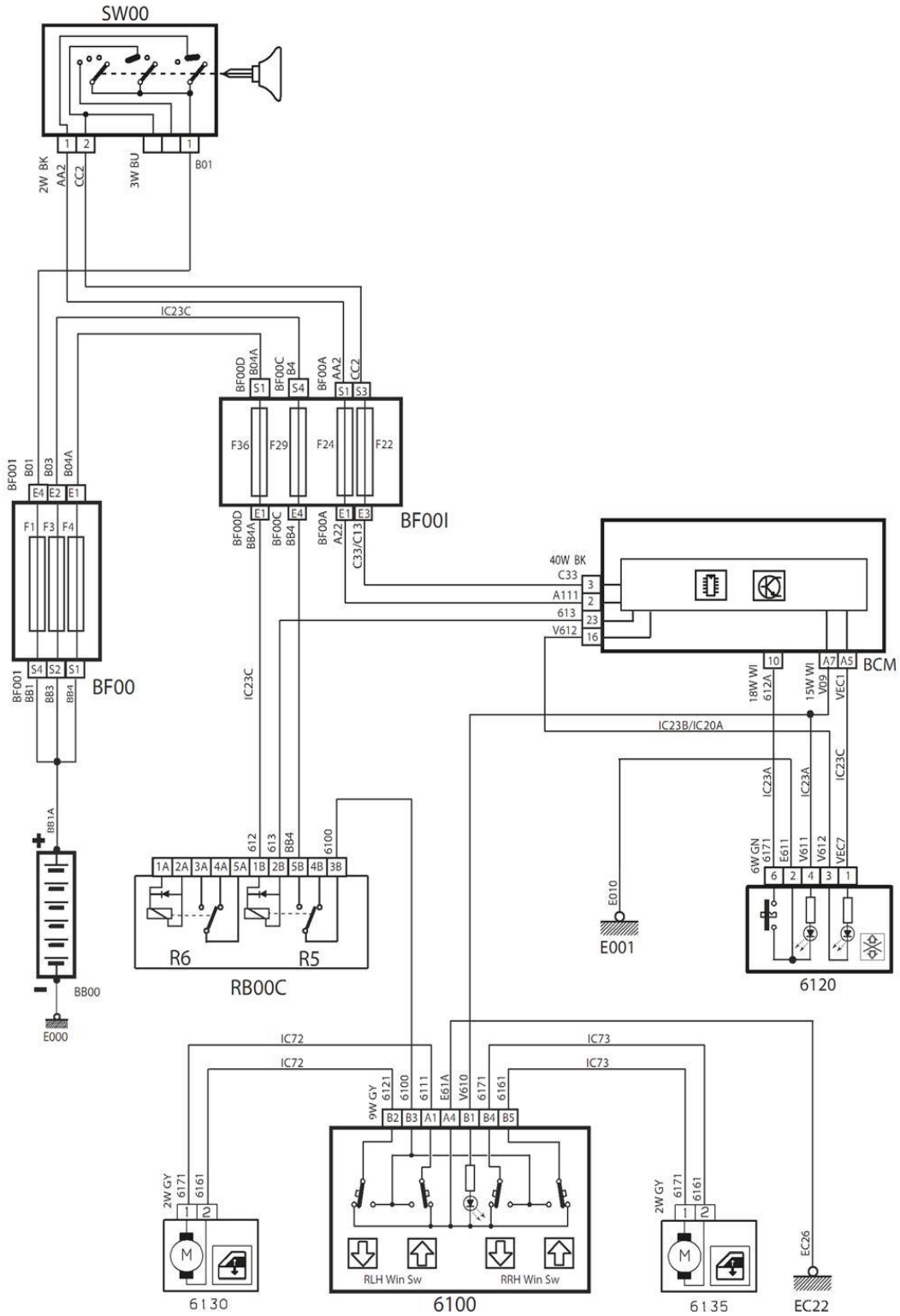
نقشه برف پاک کن و شیشه شوی جلو



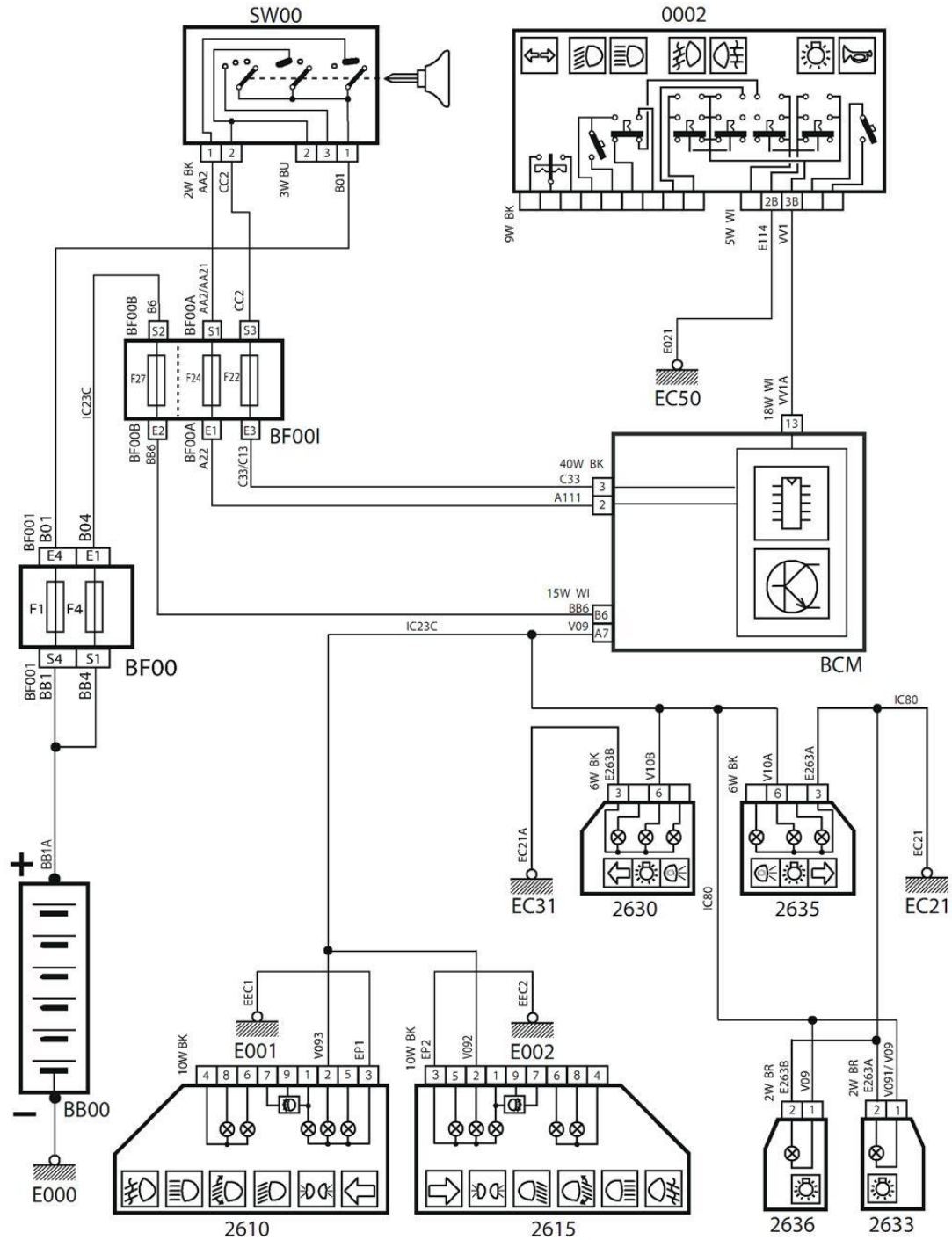
نقشه شیشه بالابر جلو



نقشه شیشه بالابر عقب (Runna LX)

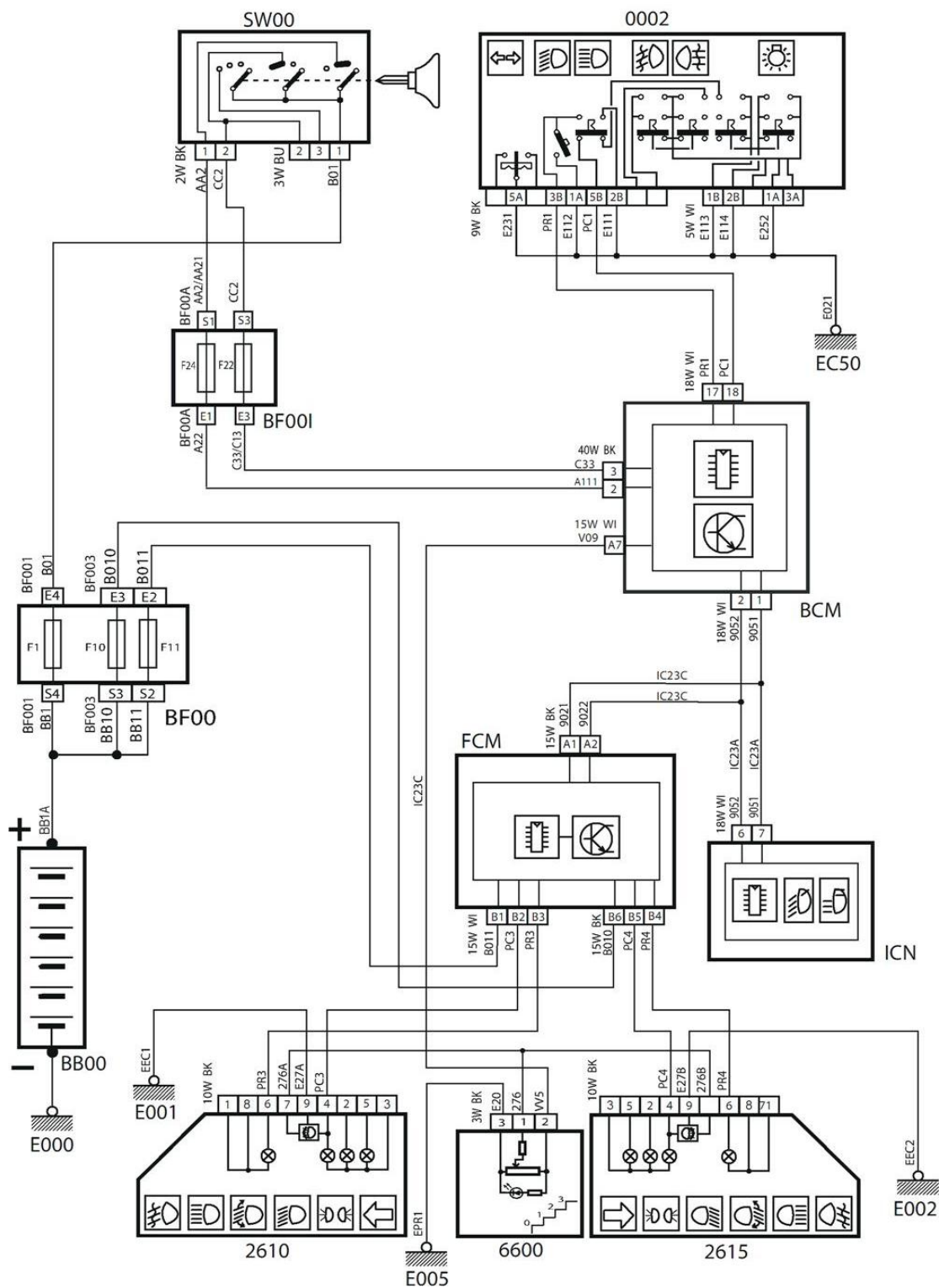


نقشه چراغ‌های جانبی (پارک و پلاک)

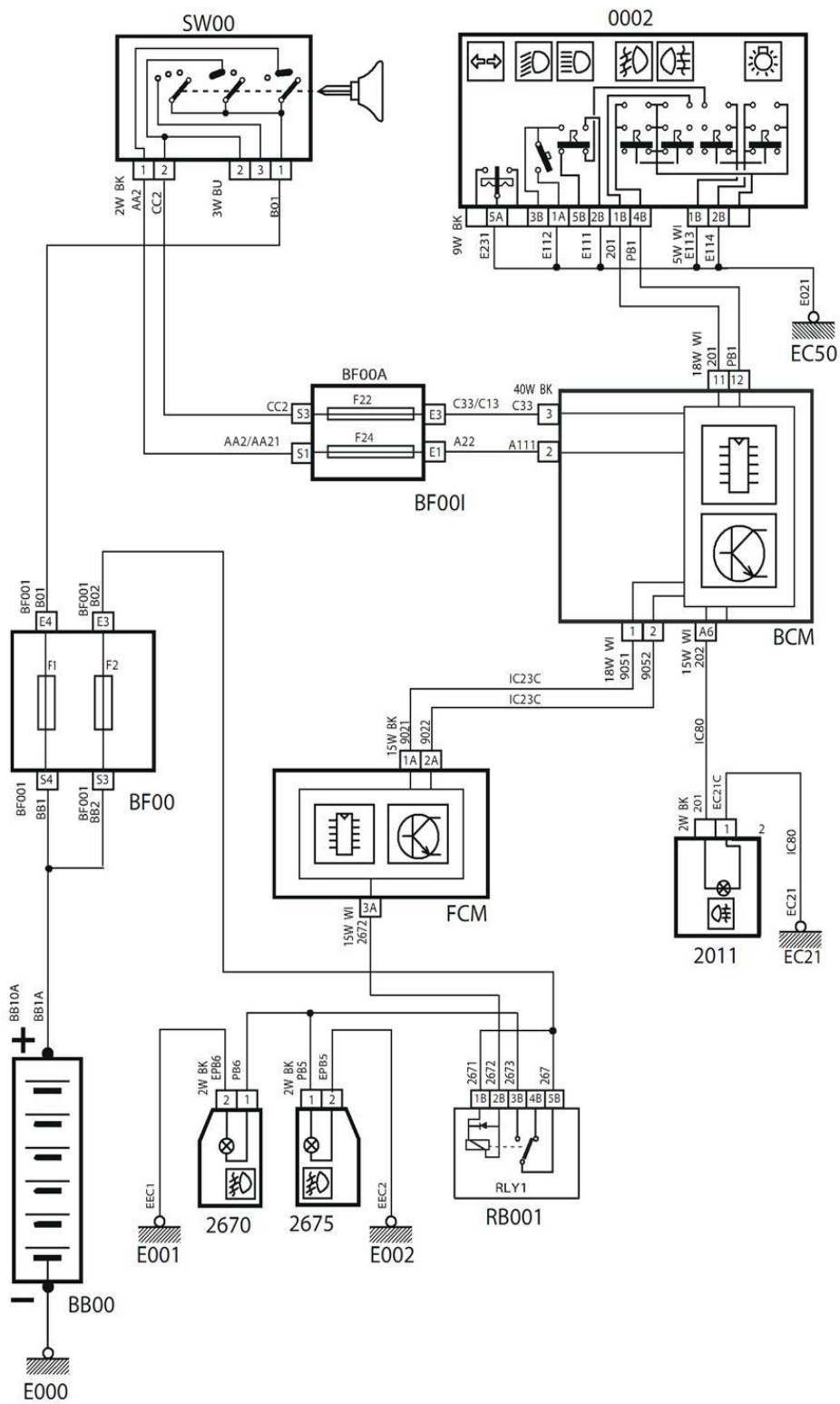




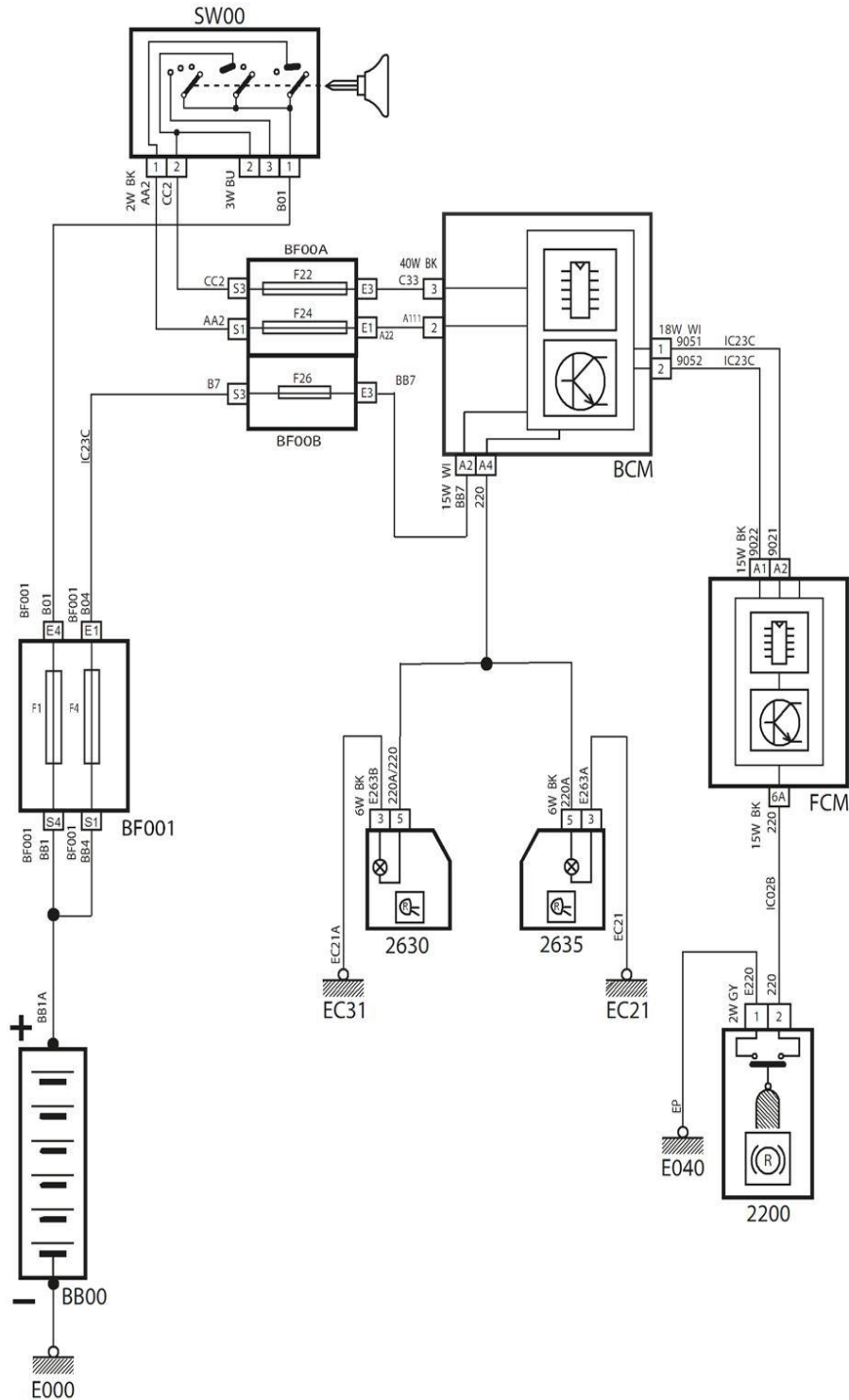
نقشه چراغ‌های اصلی جلو



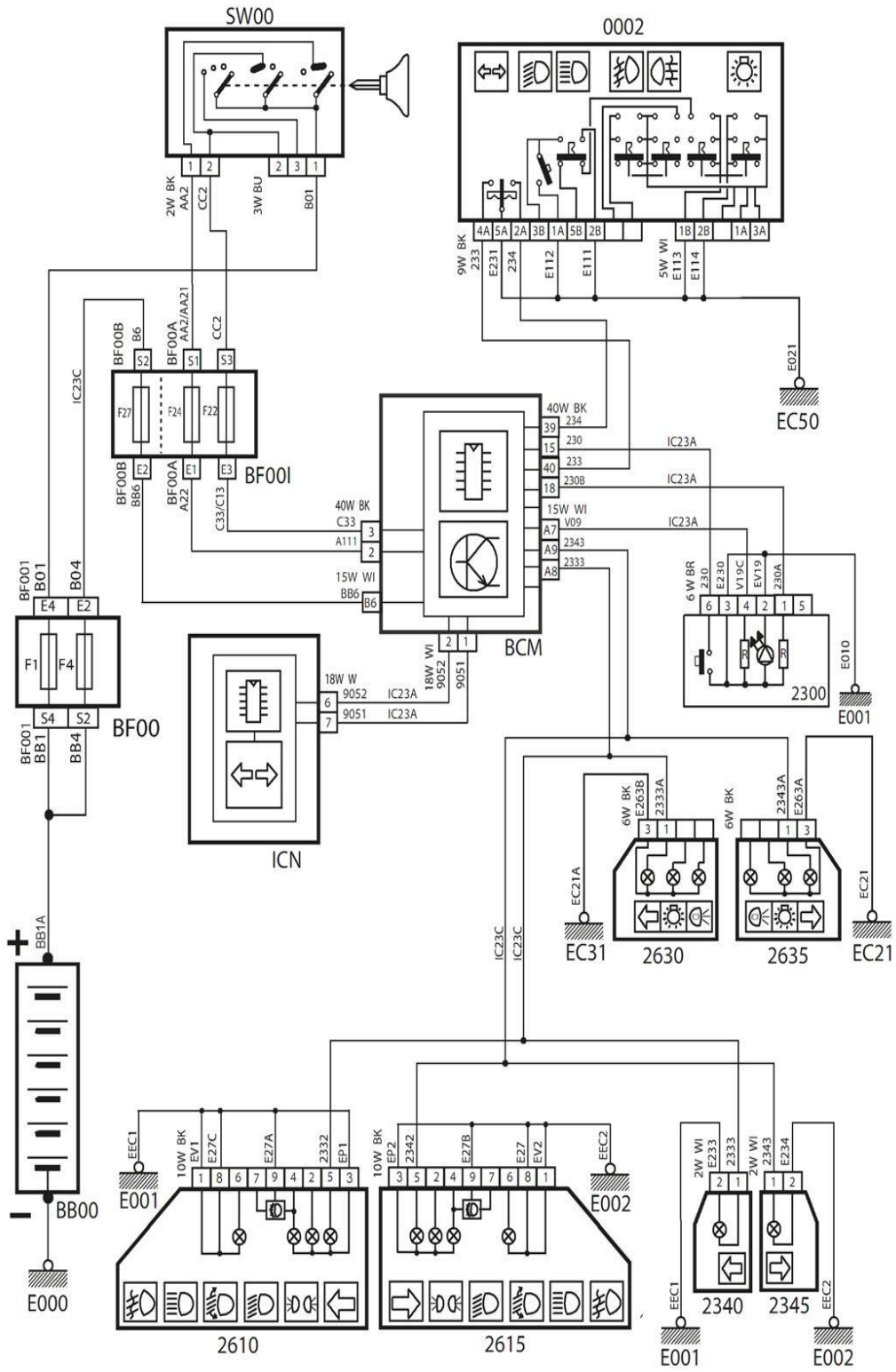
نقشه چراغ‌های مه شکن جلو و عقب



نقشه چراغ‌های دنده عقب

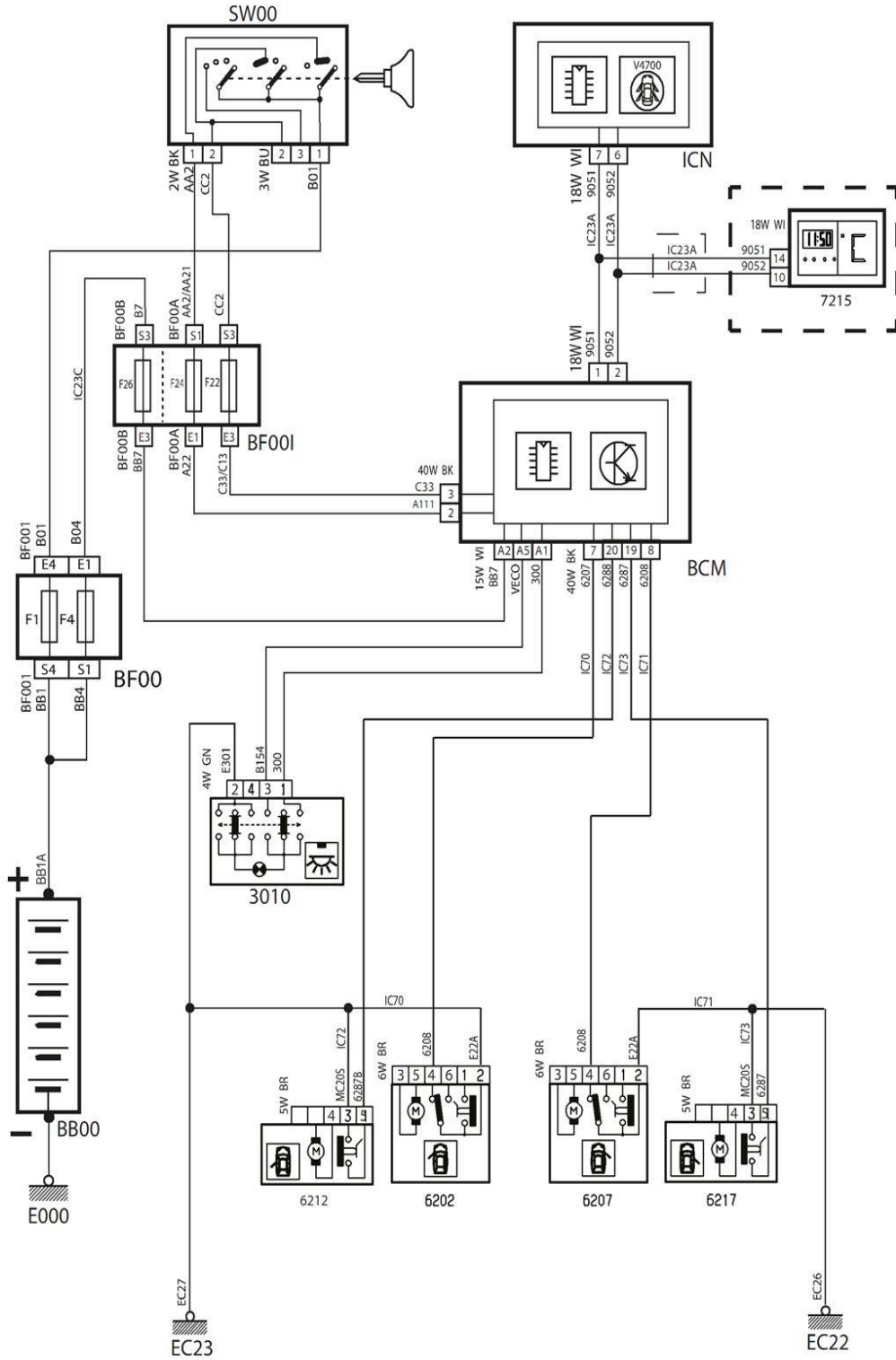


نقشه راهنما فلاشر

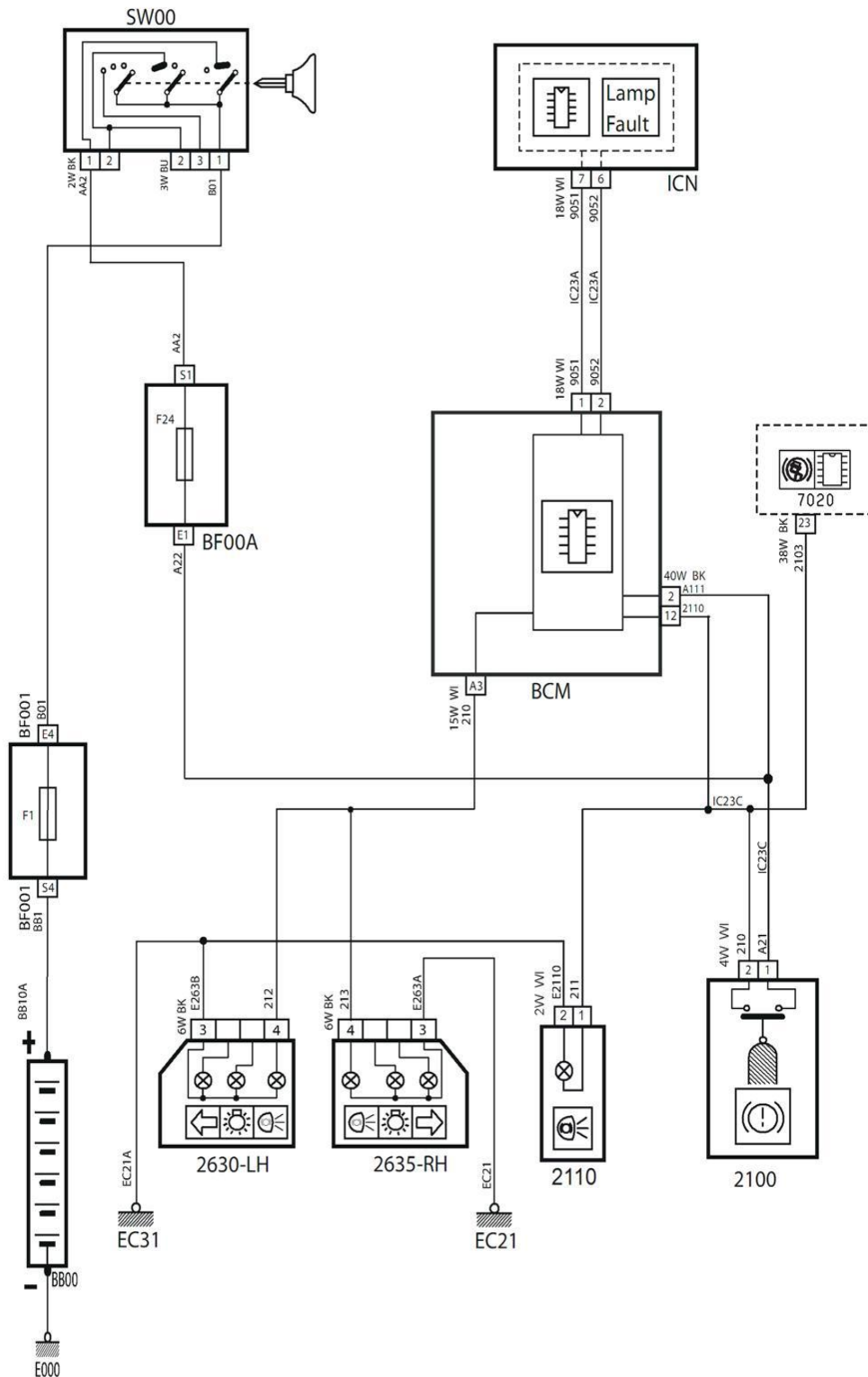




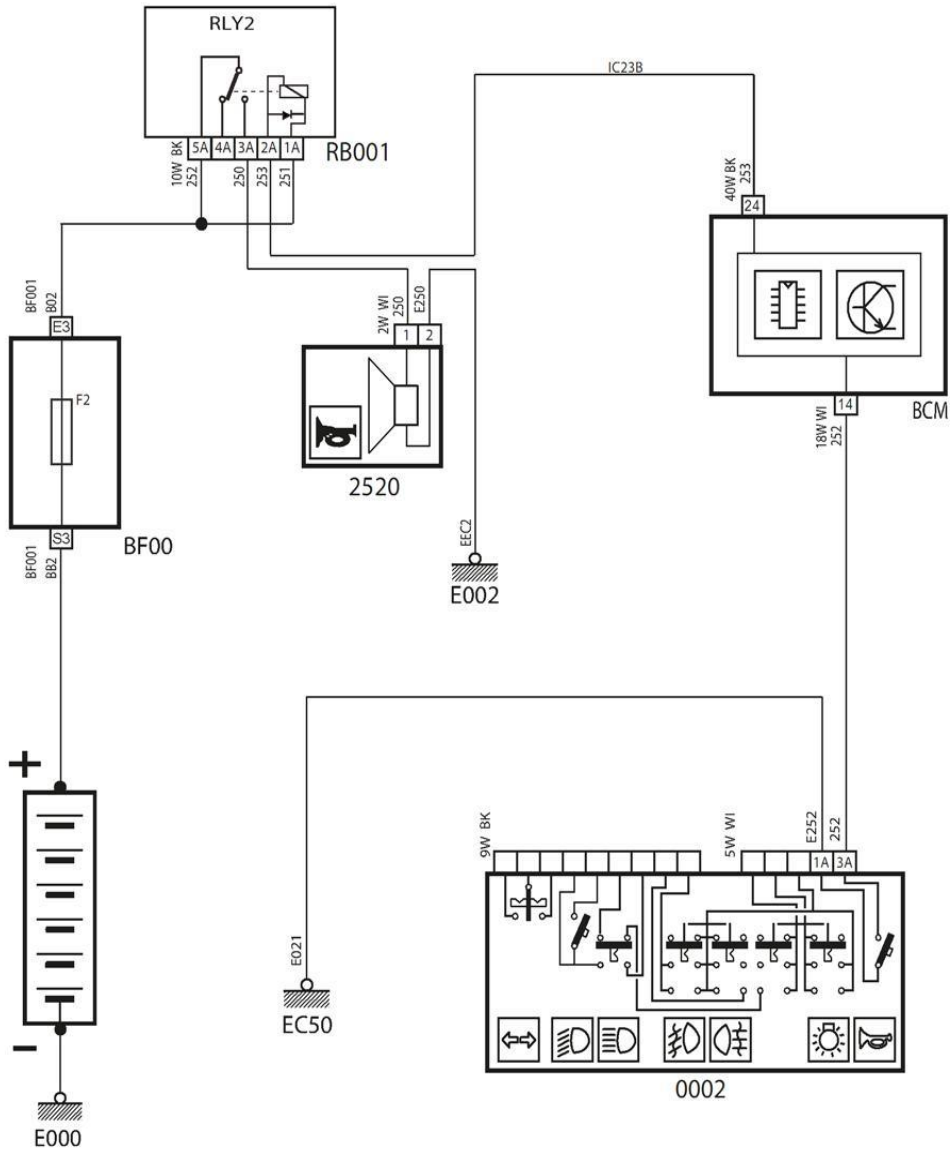
نقشه چراغ سقفی و چراغ های لادری



نقشه چراغ ترمز

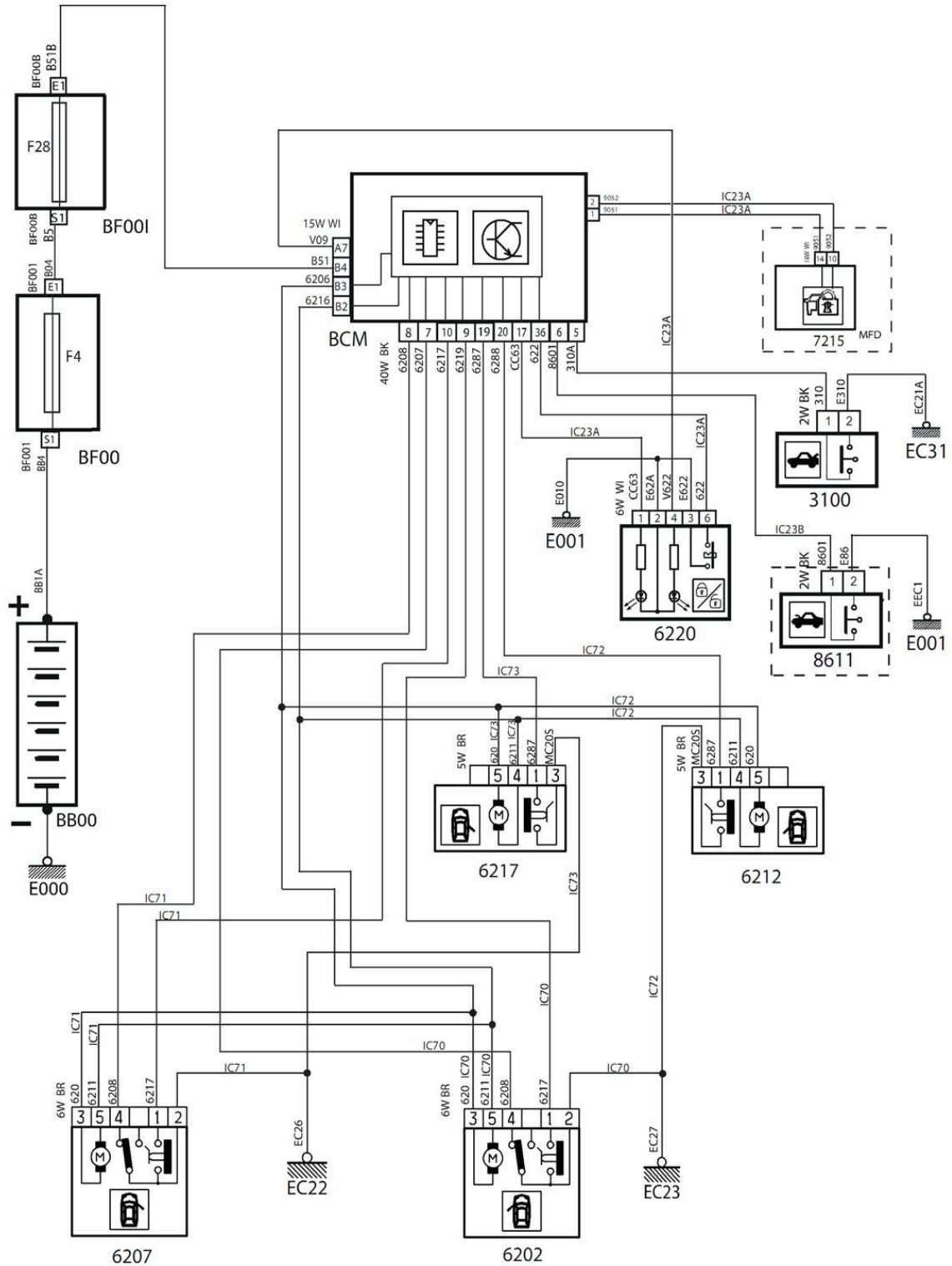


نقشه بوق



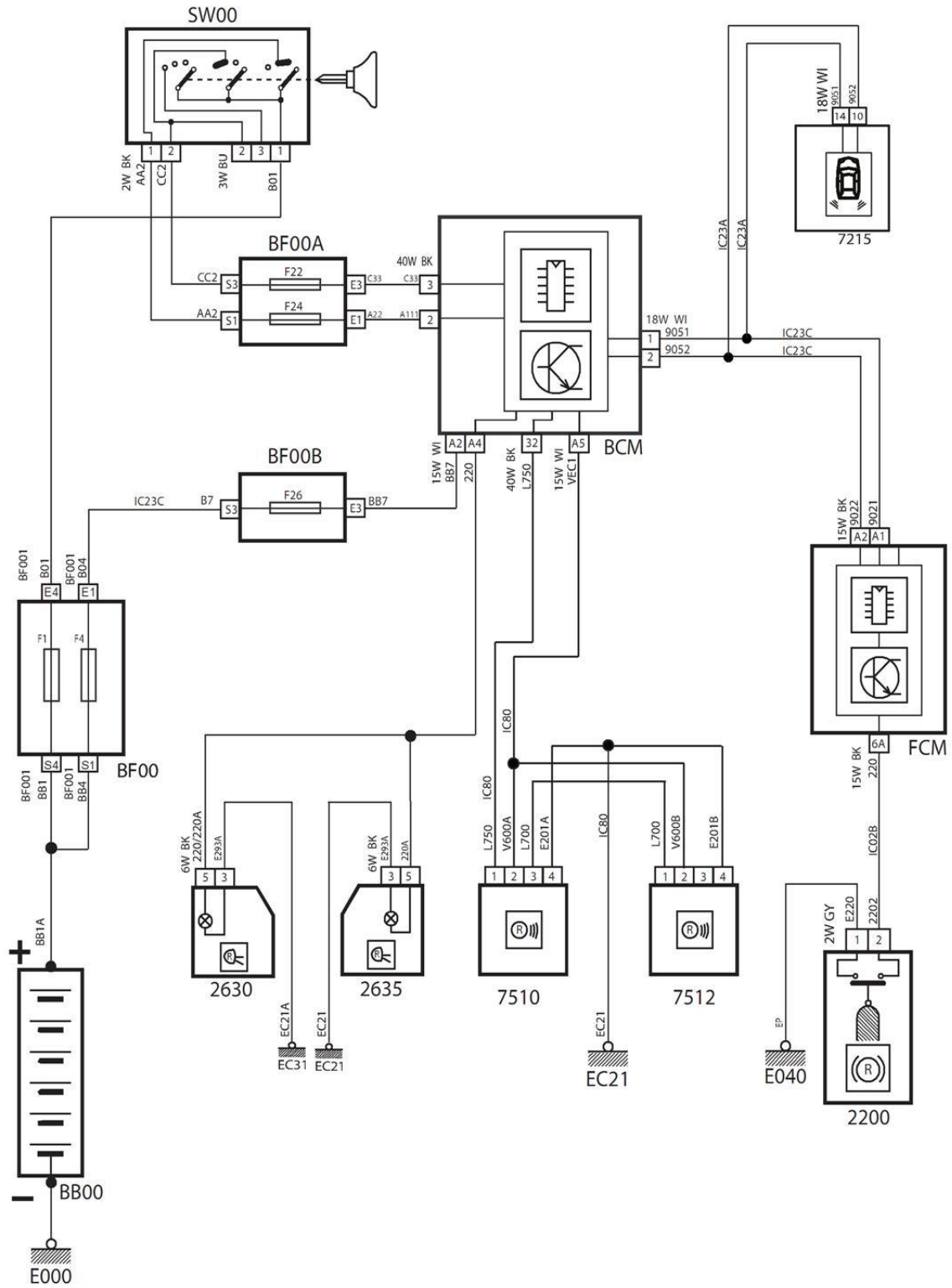


نقشه قفل مرکزی

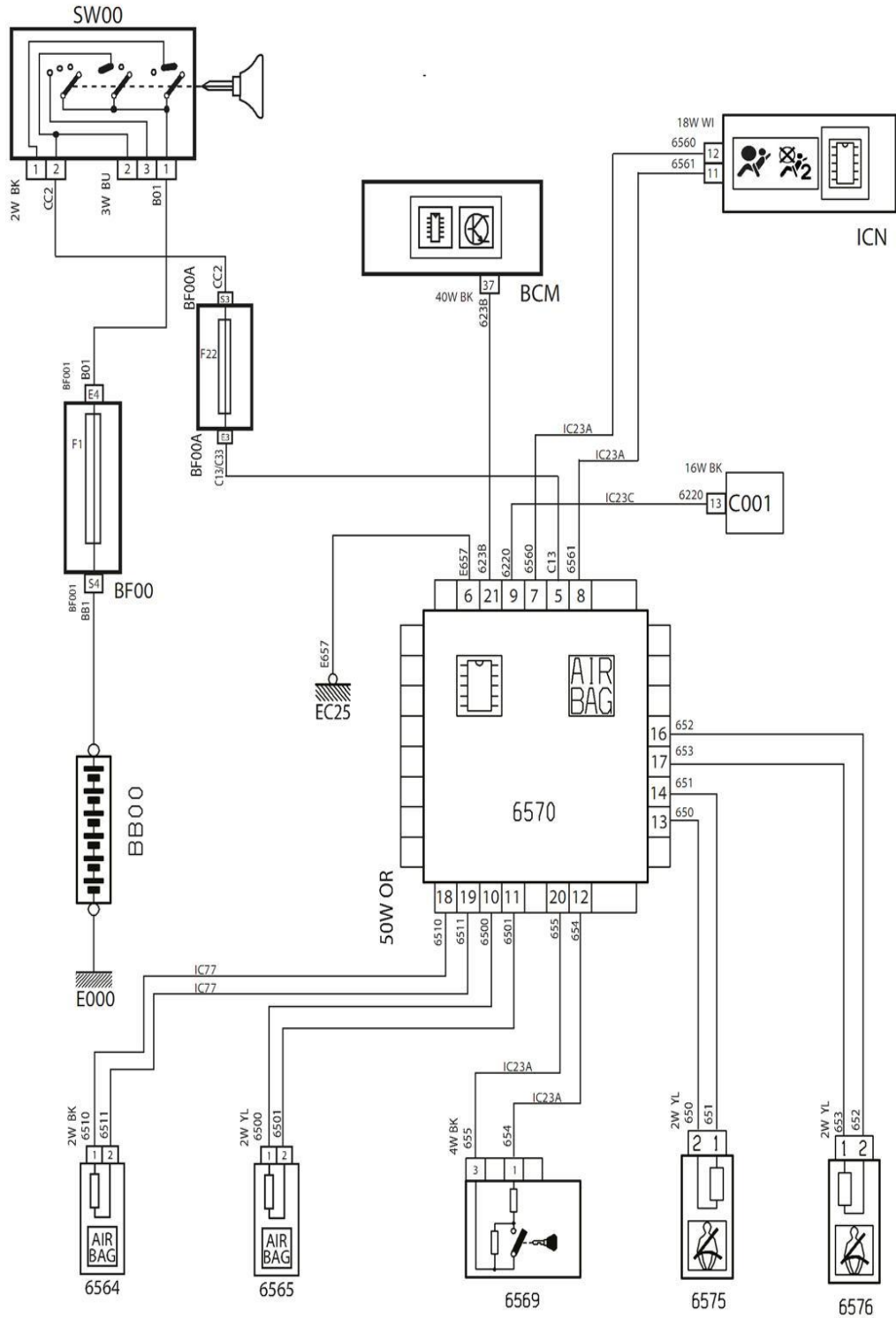




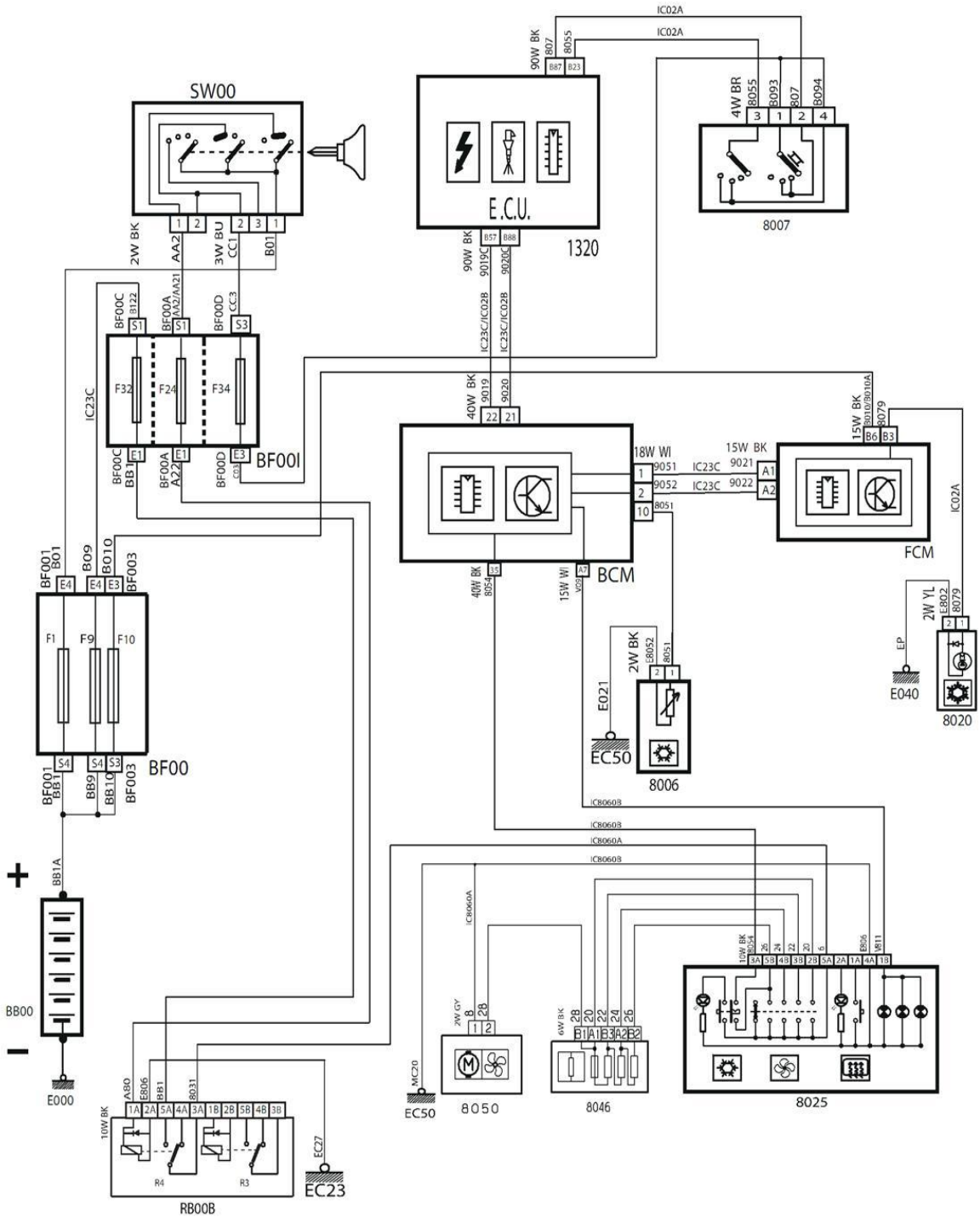
نقشه سنسور دنده عقب (Runna LX)



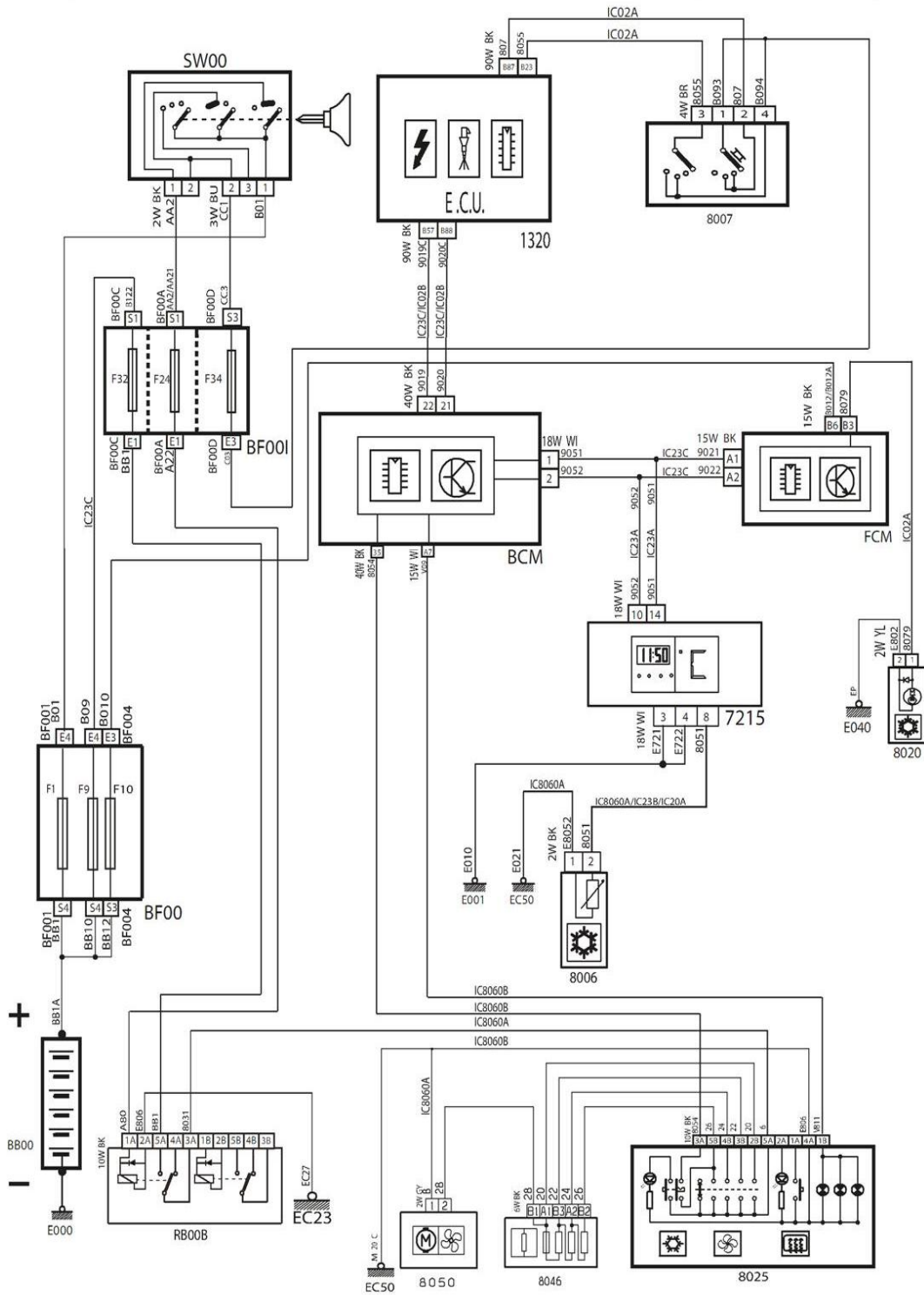
نقشه سیستم ایربگ



نقشه سیستم کولر



نقشه سیستم کولر (Runna LX)





Engine Relay Box			
Relay Number	Details	Loads	Schematic
RLYa	30A-1 Contact	Engine	
RLYb	30A-1 Contact	Fuel Pump	
RLY1	30A-1 Contact	Fog Lamps	
RLY2	30A-1 Contact	Horn	
RLY3	30A-2 Contact	Wiper LS/HS	
RLY4	30A-2 Contact	Wiper On/Off	
RLY5	40A-1 Contact	Fan HS	
RLY6	30A-1 Contact	Fan LS	

\* چنانچه شماره وایرینگ دسته سیم اصلی خودرو 206 ، IK00447580 ، IK00400980 و IK00384380 و IK00459180 بود از نقشه شماتیک اول و در غیر اینصورت از نقشه دوم استفاده نمایید.

\* چنانچه شماره وایرینگ دسته سیم اصلی خودرو رانا ، IK00424780 ، IK00397080 و IK00349880 بود از نقشه شماتیک اول و در غیر اینصورت از نقشه دوم استفاده نمایید.

Engine Relay Box			
Relay Number	Details	Loads	Schematic
RLYa	30A-1 Contact	Engine	
RLYb	30A-1 Contact	Fuel Pump	
RLY1	30A-1 Contact	Fog Lamps	
RLY2	30A-1 Contact	Horn	
RLY3	30A-2 Contact	Wiper LS/HS	
RLY4	30A-2 Contact	Wiper On/Off	
RLY5	40A-1 Contact	Fan HS	
RLY6	30A-1 Contact	Fan LS	



## پژو ۲۰۶ جدید (P6L)

خودرو پژو ۲۰۶ جدید تا کنون در دو فاز تولید شده است: **(فاز صفر و فاز یک)** که در این بخش با تفاوت‌های ظاهری و عملکردی این دو محصول با یکدیگر و وجه تمایز این دو محصول با خودرو پژو ۲۰۶ قدیم (پژوئی) آشنا خواهید شد.

با توجه به تشابه مجموعه‌های موتور ، گیربکس ، تعلیق جلو و عقب ، سیستم تهویه مطبوع، سیستم کیسه هوا و پیش کشنده ایمنی، سیستم صوتی، تزئینات ( بدنه ) این خودرو با پژو ۲۰۶ قدیم مستندات فنی این خودرو **به جز در خصوص سیستم برق و الکترونیک و نقشه‌های الکتریکی** با پژو ۲۰۶ مشترک می باشند.

## معرفی پژو ۲۰۶ جدید

در سال ۱۳۹۱ ، همزمان با بروز پاره ای مشکلات در تامین پک قطعات از شرکت پژو ، تولید خودرو پژو ۲۰۶ با خودکفایی سیستم برق و الکترونیک ، بر روی دو پلتفرم ۲۰۶ هاچ بک و ۲۰۶ صندوقدار در دستور کار ایران خودرو قرار گرفت.

این محصول تا کنون در دو فاز صفر و یک با مشخصات فنی ذیل تولید و به بازار عرضه گردیده است:



N6A (TU5 Jp4)	نوع موتور
زیمنس	نوع سیستم سوخت رسانی و جرقه
5 Speed Manual Gearbox (BE)	نوع گیربکس
۱۵۸۷ سی سی	حجم موتور
4	تعداد سیلندر
78.5x82	قطر داخلی سیلندر / کورس
16	تعداد سوپاپ
10.5/1	نسبت تراکم
۱۱۰ اسب بخار در ۵۸۰۰ دور بر دقیقه	حداکثر قدرت موتور
۱۴۲ اسب بخار در ۴۰۰۰ دور بر دقیقه	حداکثر گشتاور موتور
Castrol Magnetic/ Total Quartz 7000	نوع روغن موتور مصرفی
3 Liter	ظرفیت روغن موتور بدون فیلتر
3.2 Liter	ظرفیت روغن موتور با فیلتر
75W 80	نوع روغن گیربکس
۲ لیتر	ظرفیت روغن گیربکس
چند نقطه ای با پاشش الکترونیکی زیمنس	نوع انژکتور
۵۰ لیتر	حجم باک
۸/۸ لیتر در ۱۰۰ کیلومتر	میزان مصرف سوخت در شهر
۵/۴ لیتر در ۱۰۰ کیلومتر	میزان مصرف سوخت در بزرگراه ها
۶/۶ لیتر در ۱۰۰ کیلومتر	میانگین مصرف سوخت
Euro 4	استاندارد آلاینده‌گی محیط زیست
MGH-60 MANDO	نوع ترمز ABS
Front Disc Brakes	ترمز جلو
Rear Disc Brakes	ترمز عقب
مک فرسون	سیستم تعلیق جلو
بازویی با میله پیچشی	سیستم تعلیق عقب

### تجهیزات نصب شده بر روی این خودرو عبارتند از:

تعریف	نام قطعه / مجموعه
رادیو پخش RDE (CKD)	رادیو پخش
کنترل منطبق با رادیو پخش RDE (CKD)	کنترل سیستم صوتی روی فرمان
کولر اتوماتیک ( تطابق داده شده با سیستم CAN)	HVAC سیستم تهویه مطبوع و کولر

### سایر تجهیزات نصب شده بر روی این خودرو شامل:

- شیشه بالابر برقی جلو و عقب
- گرمکن شیشه عقب
- قابلیت تنظیم نور چراغهای جلو از داخل





- قابلیت تنظیم ارتفاع و زاویه پشت سری های جلو و عقب
- سیستم روشنایی موقت
- قابلیت کنترل سیستم صوتی از روی فرمان
- صفحه نمایش چند منظوره (نمایش باز بودن درها بصورت گرافیکی؛ نمایش ساعت؛ تاریخ و درجه دما، اطلاعات رادیوپخش روی MFD نمایش داده نمی شود)
- تنظیم سرعت برف پاک کن با سرعت خودرو
- کیسه هوای راننده و سرنشین و سیستم پیش کشنده کمربندهای ایمنی

خودرو پژو ۲۰۶ جدید تا کنون در فاز صفر و یک با کدهای کلاس زیر تولید شده است:

عنوان محصول	کد کلاس
خودرو SD P6L فاز صفر تک ایربگ	۲۷۴۱۹۰۱
خودرو SD P6L فاز یک تک ایربگ	۲۷۴۱۹۰۲
خودرو P6L هاچ بک فاز یک دو ایربگ	۲۶۸۰۳۰۲

تفاوت‌های ظاهری پژو ۲۰۶ جدید فاز صفر، فاز یک و خودرو پژو ۲۰۶ قدیم:

این دو محصول دارای برخی تفاوت‌های ظاهری و پاره ای تفاوت‌های عملکردی با یکدیگر و با خودرو پژو ۲۰۶ قدیمی می‌باشند.

- **MFD** (صفحه نمایش چند منظوره)

از نظر ظاهری این نمایشگر از صفحه نمایشگر چند منظوره پژو ۲۰۶ قدیمی پهن تر می باشد. از نظر عملکردی صفحه نمایشگر چند منظوره در دو محصول فاز صفر و فاز یک قابلیت نمایش باز بودن درها بصورت گرافیکی، نمایش ساعت، تاریخ و درجه دما را نیز دارد.



صفحه نمایشگر پژو ۲۰۶ جدید فاز صفر و فاز یک



صفحه نمایشگر پژو ۲۰۶ قدیم

- پشت آمپر



از نظر ظاهری نمایشگر پشت آمپر خودرو پژو ۲۰۶ جدید فاز صفر مشابه رانا با تغییر استایل بوده ولی در فاز یک کاملاً مشابه با پژو ۲۰۶ قدیم و مطابق تصاویر زیر می باشد:



پشت آمپر پژو ۲۰۶ جدید (فاز یک) و پژو ۲۰۶ قدیم



پشت آمپر پژو ۲۰۶ جدید (فاز صفر)

### • مجموعه دسته راهنما

مجموعه دسته راهنما در خودرو پژو ۲۰۶ جدید فاز صفر مشابه رانا با قابلیت کنترل رادیو پخش از روی دسته راهنما بوده ولی در فاز یک از نظر ظاهری مشابه با پژو ۲۰۶ قدیم و مطابق تصاویر زیر می باشد:



مجموعه دسته راهنما در پژو ۲۰۶ جدید (فاز یک) و پژو ۲۰۶ قدیم



دسته راهنما پژو ۲۰۶ جدید (فاز صفر)

### • مجموعه قفل و ریموت

سوئیچ (ریموت کنترل) در خودرو پژو ۲۰۶ داخلی فاز صفر مشابه رانا با نصب آرم شیر پژو می باشد، ولی در فاز یک تفاوتی با پژو ۲۰۶ قدیم ندارد و مطابق تصاویر زیر می باشد:



سوئیچ پژو ۲۰۶

جدید (فاز یک) و پژو ۲۰۶ قدیم



سوئیچ پژو ۲۰۶ جدید (فاز صفر)

خودرو پژو ۲۰۶ جدید (فاز صفر)، در برخی موارد با پژو ۲۰۶ قدیم تفاوت عملکردی دارد، لذا در صورت مشاهده هر کدام از موارد زیر، وضعیت ایراد محسوب نمی شود و عملکرد سیستم عادی می باشد:

- ۱- در صورت جا ماندن کلید استارت در مغزی سوئیچ در حالت بسته بودن سوئیچ؛ با باز شدن در راننده هشدار صوتی داده نمی شود.
- ۲- چراغ سقف با خارج کردن سوئیچ روشن نمی شود.
- ۳- هشدار صوتی فعال بودن ترمز دستی در صورت حرکت خودرو داده نمی شود.
- ۴- فعال / غیر فعال کردن Autolock با فشردن کلید قفل مرکزی به مدت ۳ ثانیه، با چشمک زدن LED روی کلید ۳ (بار) اعلام می شود و هشدار صوتی برای این منظور وجود ندارد.
- ۵- در حالت فعال شدن نور بالا، چراغهای نور پایین روشن نمی مانند.
- ۶- قفل در صندوق همزمان با باز شدن قفل دربهای جانبی باز نمی شود.

تغییرات مشابه در پژو ۲۰۶ جدید (فاز یک) به شرح زیر می باشد:

- ۱- در صورت جا ماندن کلید استارت در مغزی سوئیچ در حالت بسته بودن سوئیچ؛ با باز شدن در راننده هشدار صوتی داده نمی شود.
- ۲- چراغ سقف با خارج کردن سوئیچ روشن نمی شود.
- ۳- هشدار صوتی فعال بودن ترمز دستی در صورت حرکت خودرو داده نمی شود.
- ۴- فعال / غیر فعال کردن Autolock با فشردن کلید قفل مرکزی به مدت ۳ ثانیه، با چشمک زدن LED روی کلید ۳ (بار) اعلام می شود و هشدار صوتی برای این منظور وجود ندارد.

خودکفایی پلتفرم سیستم برق و الکترونیک پژو ۲۰۶:



## پژو ۲۰۶ (فاز صفر):

خودروی ۲۰۶ جدید فاز صفر با موتور TU5 و گیربکس BE مجهز به شبکه مالتی پلکس با ۳ نود (Node) الکترونیکی به نام‌های FN , CCN , ICN و تحت پروتکل CAN (Low Speed) مربوط به کلاس B می‌باشد.

سیستم مالتی پلکس خودرو پژو ۲۰۶ جدید در (فاز صفر) ، مشابه خودرو رانا بوده ، فقط نود MCN از لیست نودهای رانا حذف شده و شیشه بالابرها در شبکه مالتی پلکس نمی‌باشند.



## جانمایی نودهای مالتی پلکس در خودرو پژو ۲۰۶ فاز صفر:

نام قطعه ( Node )	شرح	جانمایی
FN	Front Node	در داخل محفظه موتور ( مطابق شکل زیر)
CCN	Central Communication Node	زیر قاب فرمان
ICN	Instrument Cluster Node	پشت آمپر

تصویر نود CCN



تصویر نود FN



تصویر نود ICN



### معرفی سیستم ECO MUX در خودرو پژو ۲۰۶ فاز یک

سیستم مالتی پلکس خودرو پژو ۲۰۶ جدید در (فاز یک) تحت عنوان **ECO MUX** کاملاً جدید بوده و توسط شرکت ایرانی کروز طراحی و اجرا گردیده است. لازم به ذکر است بسیاری از نقاط ضعف سیستم های پیشین طی تغییرات این فاز اصلاح و برطرف گردیده است.

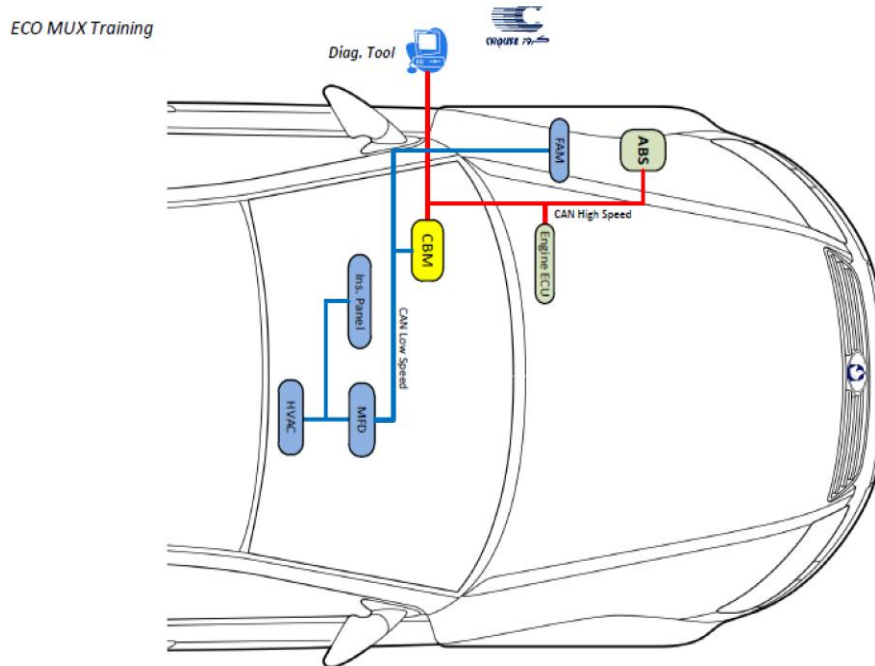
پژو ۲۰۶ جدید ( فاز یک ) با موتور TU5 و گیربکس BE مجهز به شبکه مالتی پلکس دارای ۷ نود (Node) الکترونیکی تحت پروتکل های CAN High Speed & CAN Low Speed می باشد.

نودهای FCM , MFD , HVAC و ICN تحت پروتکل (CAN Low Speed) مربوط به کلاس B می باشد.

قطعات (نودهای Engine ECU, ABS و BCM در مدار CAN High Speed قرار گرفته اند. کانکتور اتصال دستگاہ عیب یاب به BCM نیز در مدار CAN High Speed قرار دارد.



## سیستم مالتی پلکس پژو ۲۰۶ فاز یک و رانا LX



**ECO MUX – Network Topology  
P6L Project (206HB & 206SD)**

نام قطعه ( Node )	شرح	جانمایی
MFD	صفحه نمایشگر چند منظوره	قسمت فوقانی داشبورد
HVAC	سیستم تهویه مطبوع (کولراتوماتیک)	پنل وسط داشبورد
ICN	Instrument Panel	مجموعه نمایشگرها در پشت فرمان
BCM	Body Control Module	زیر قاب فرمان
FCM	Front Control Module	داخل محفظه موتور
ABS	سیستم ترمز ضد قفل	داخل محفظه موتور (مدول ABS)
ECU	Engine Control Unit	داخل محفظه موتور پشت باتری

تصویر نود FCM (FAM):



تصویر نود ICN:

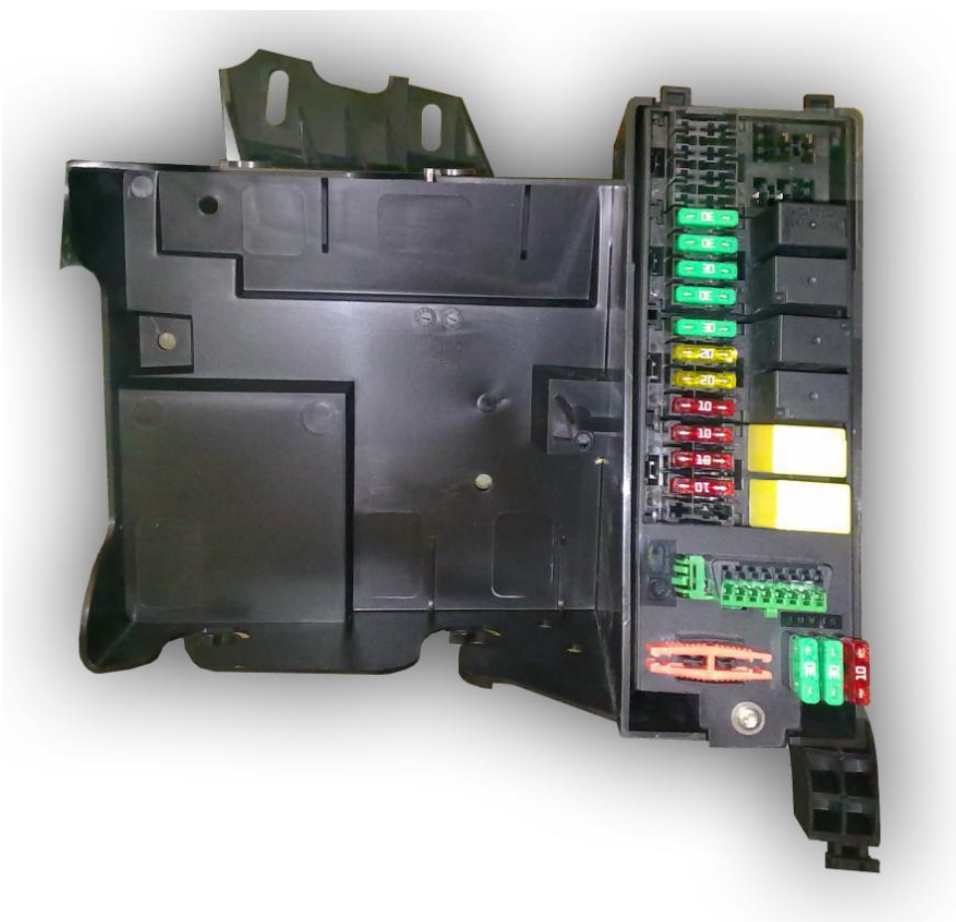




تصویر نود BCM (CBM):



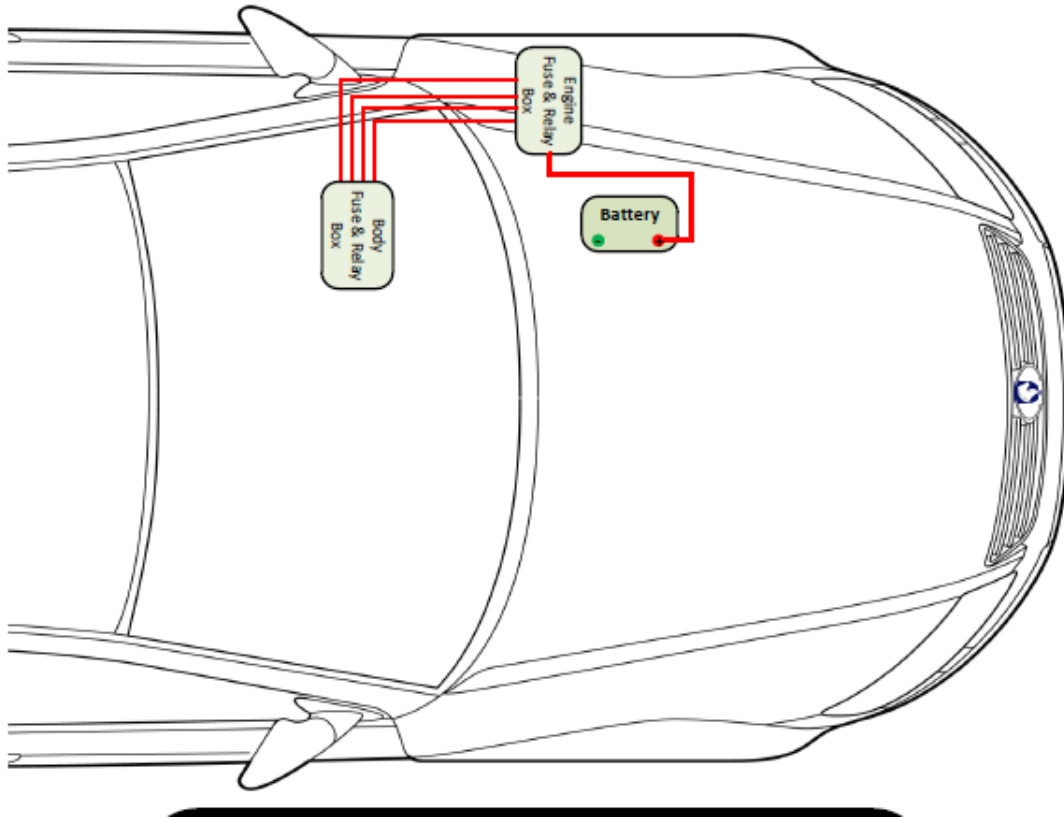
تصویر نود BCM و مجموعه رله‌ها و فیوزهای بدنه:





## منبع تغذیه برق در سیستم ECO MUX:

باتری - رله ها - فیوز ها



فیوزها و رله های بدنه (داخل اتاق سرنشین)

F1 F2 F3 F4 F5 F6 F7 F8 F9 F10 F11 F12 F13 F14 F15 F16





### جدول راهنمای فیوزها ( داخل اتاق سرنشین )

شماره فیوز	شدت جریان	عملکرد
F1	40A	تغذیه برق سوئیچ استارت
F2	30A	رله مه شکن / بوق
F3	40A	BCM تغذیه برق رابط سیستم های درونی
F4	30A	BCM تغذیه برق رابط سیستم های درونی
F5	40A	فن دور تند
F6	30A	فن دور کند
F7	30A	ترمز ABS
F8	30A	ترمز ABS
F9	40A	BCM تغذیه برق رابط سیستم های درونی
F10	20A	تغذیه نود جلو FCM
F11	15A	تغذیه نود جلو FCM
F12	30A	رله برف پاککن جلو / عقب
F13	---	رزرو
F14	30A	تغذیه رله دوبل
F15	10A	تغذیه پمپ بنزین
F16	10A	تغذیه کنترل یونیت موتور ECU
F17	---	رزرو
F18	---	رزرو
F19	---	رزرو
F20	---	رزرو

### جدول راهنمای رله ها ( داخل موتور )

شماره رله	شدت جریان	عملکرد در ۲۰۶ HB	عملکرد در ۲۰۶ SD
RL1	20	پمپ شیشه شوی جلو	پمپ شیشه شوی جلو
RL2	---	رزرو	پمپ شیشه شور عقب
RL3	30	گرمکن شیشه عقب	گرمکن شیشه عقب
RL4	30	دمنده فن بخاری	دمنده فن بخاری
RL5	30	موتور شیشه بالابر عقب	موتور شیشه بالابر عقب
RL6	30	موتور شیشه بالابر جلو	موتور شیشه بالابر جلو
RL7	30	ندارد	برف پاککن شیشه عقب

فیوزها و رله های محفظه موتور:

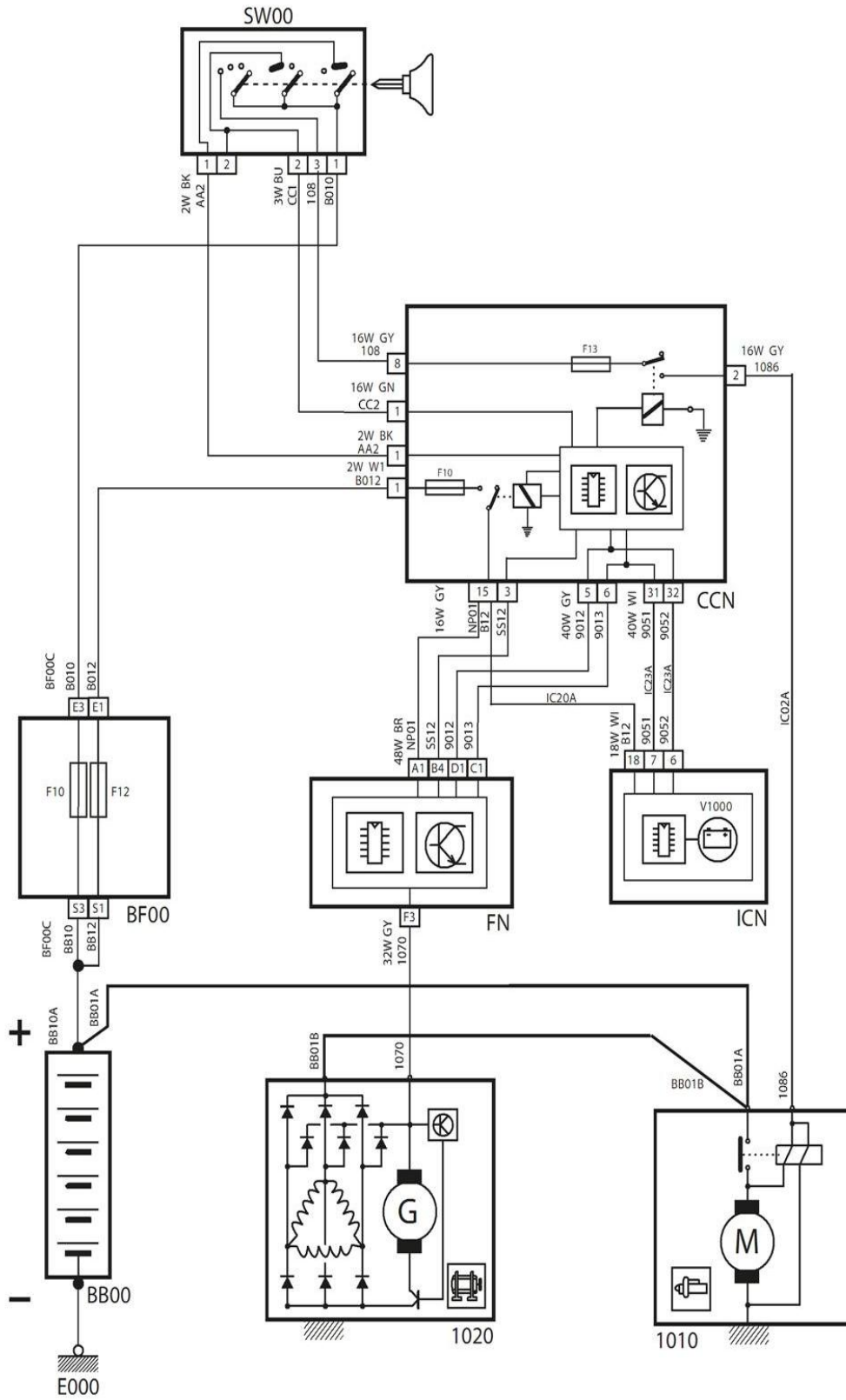




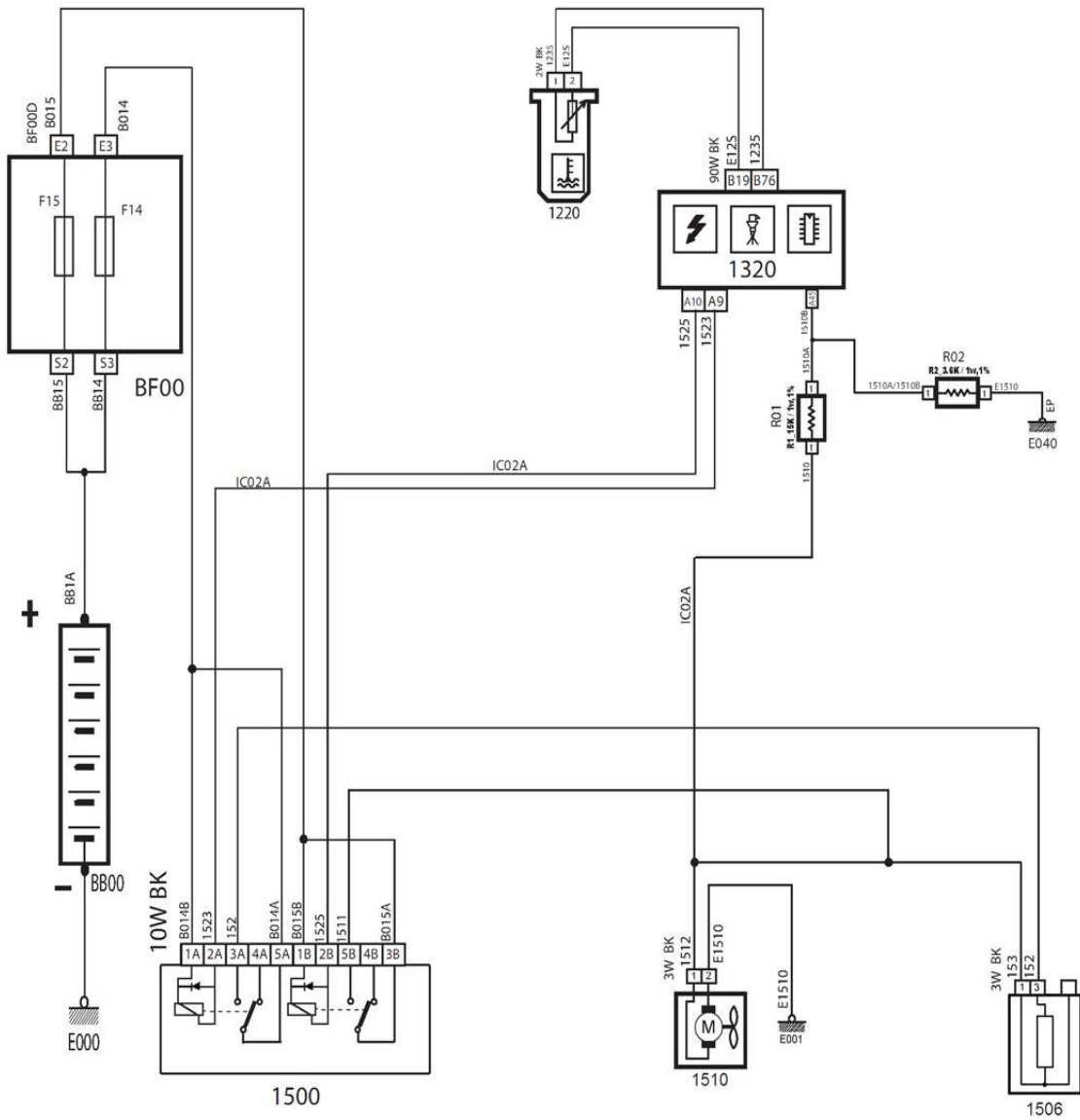
## نقشه‌های الکتریکی

### پژو ۲۰۶ فاز صفر

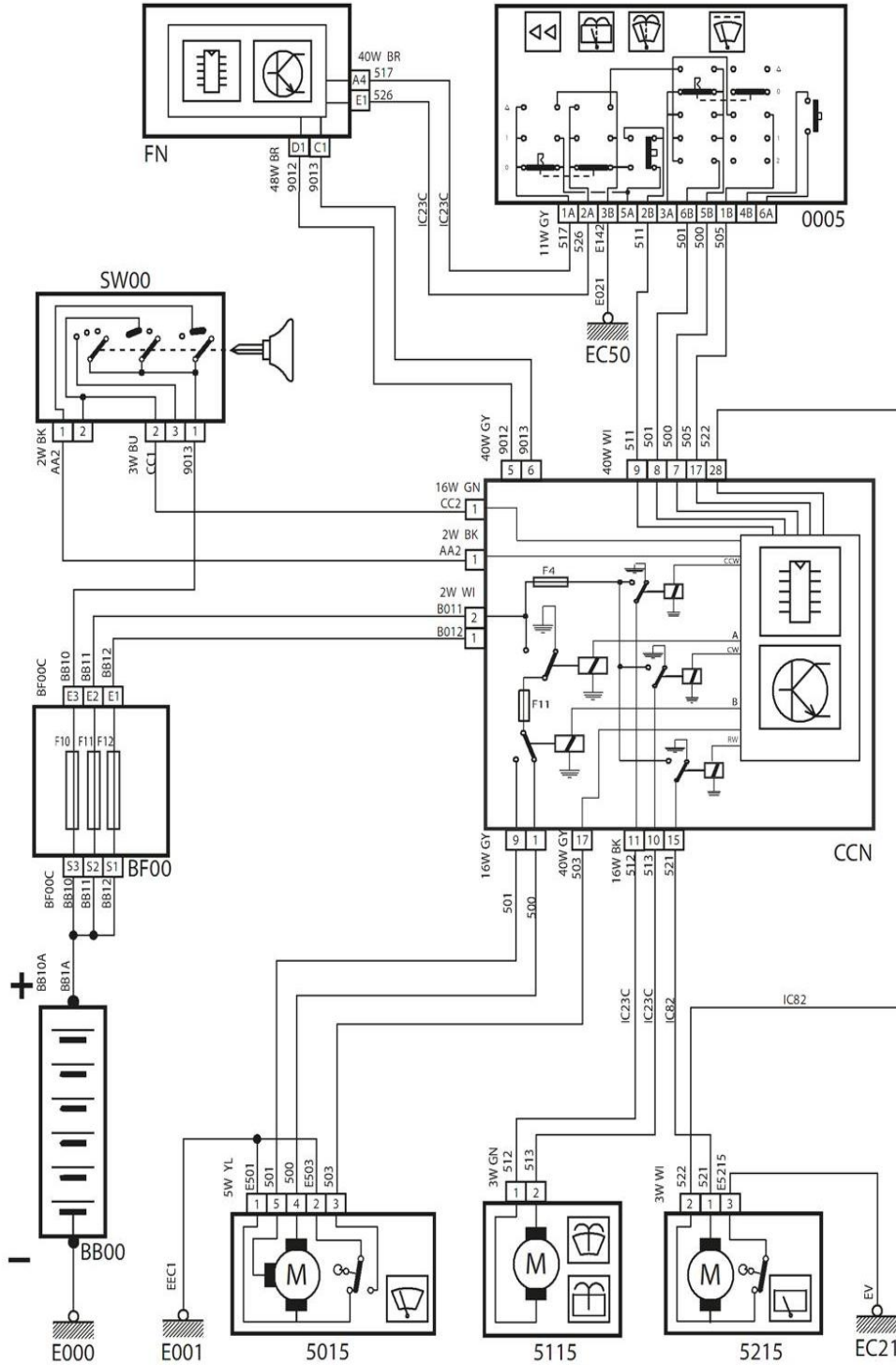
نقشه استارت و آلترناتور



نقشه سیستم خنک کننده

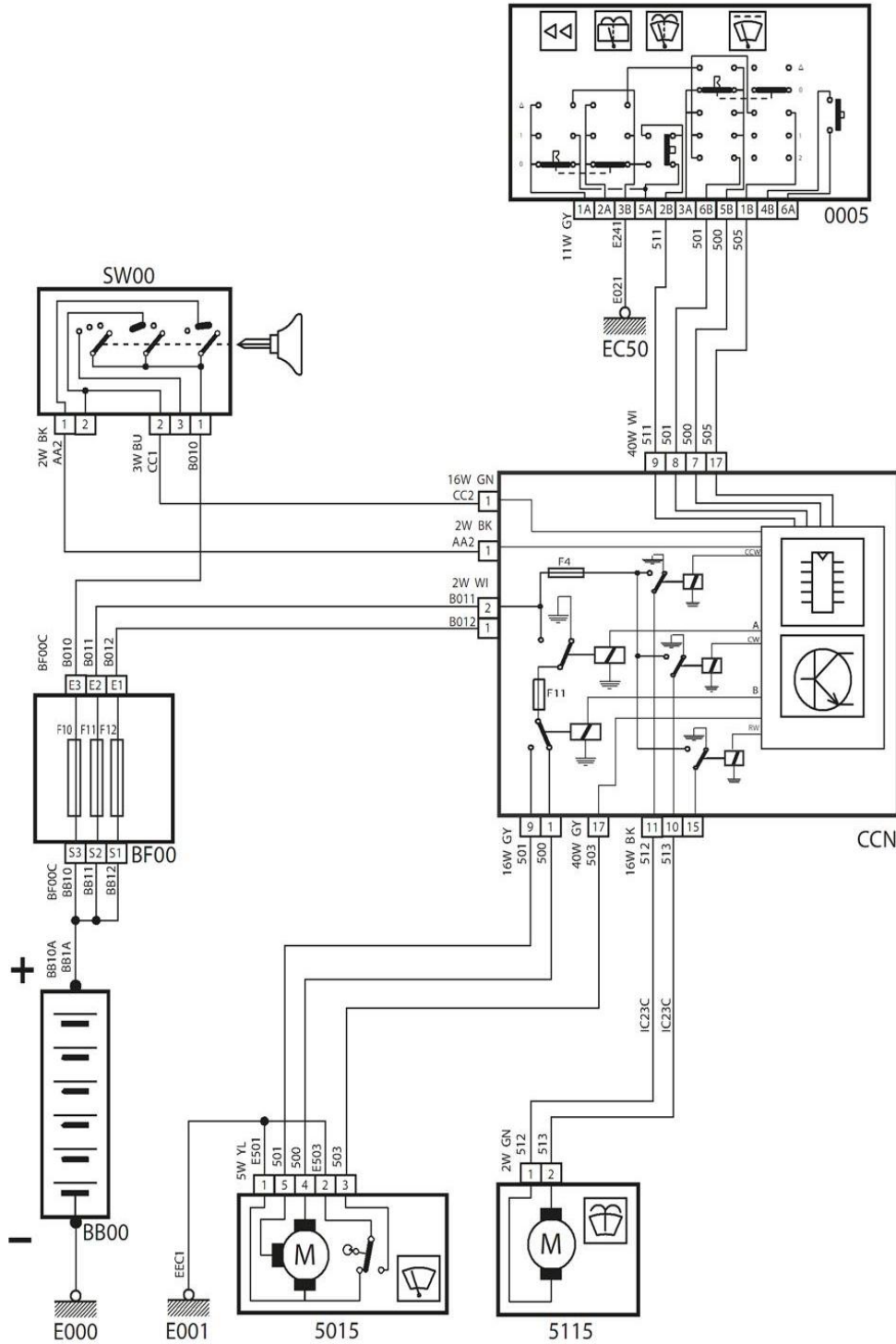


نقشه برف پاک کن و شیشه شوی جلو

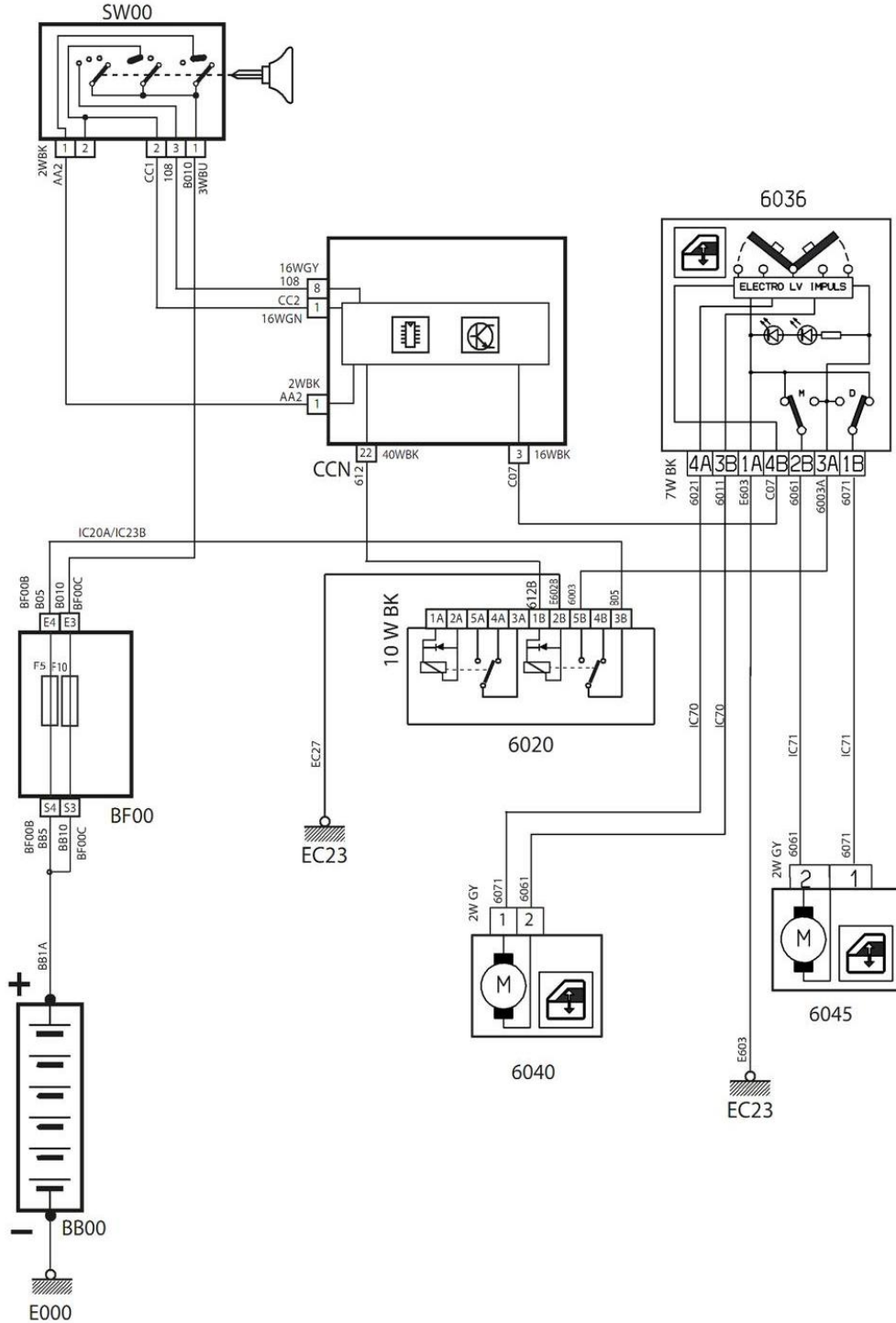




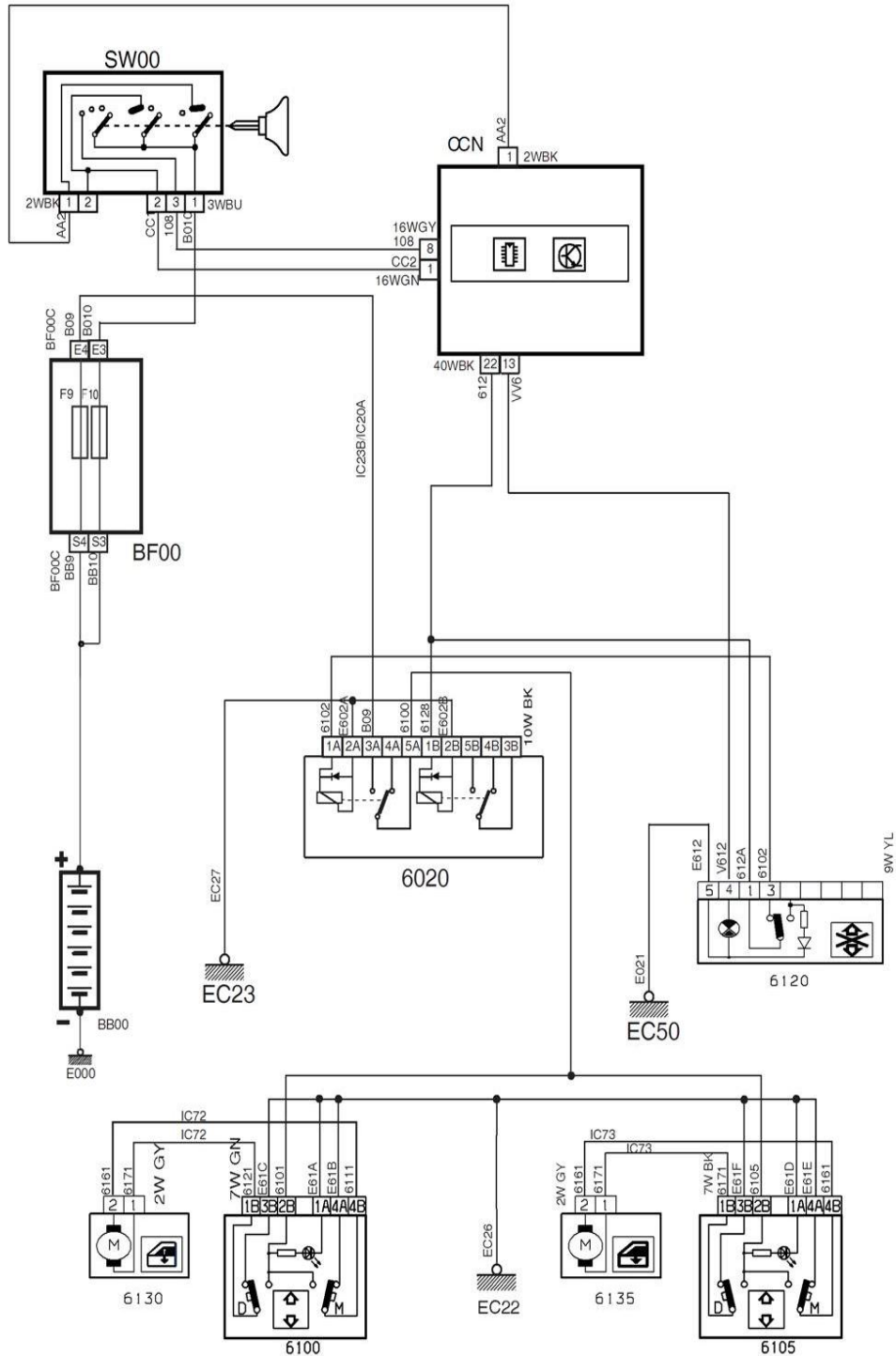
نقشه برف پاک کن و شیشه شوی جلو (مدل صندوقدار)



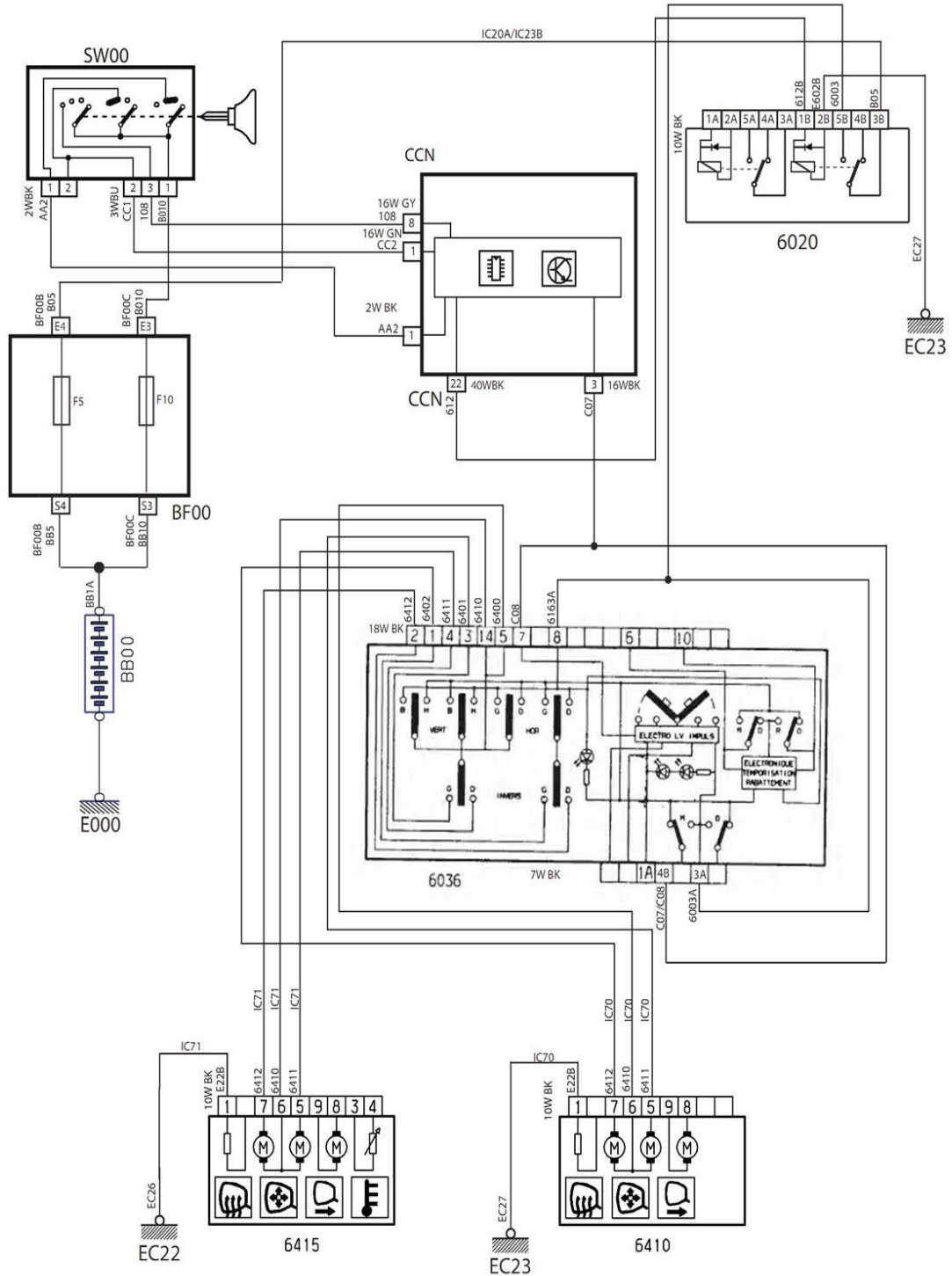
نقشه شیشه بالابر جلو



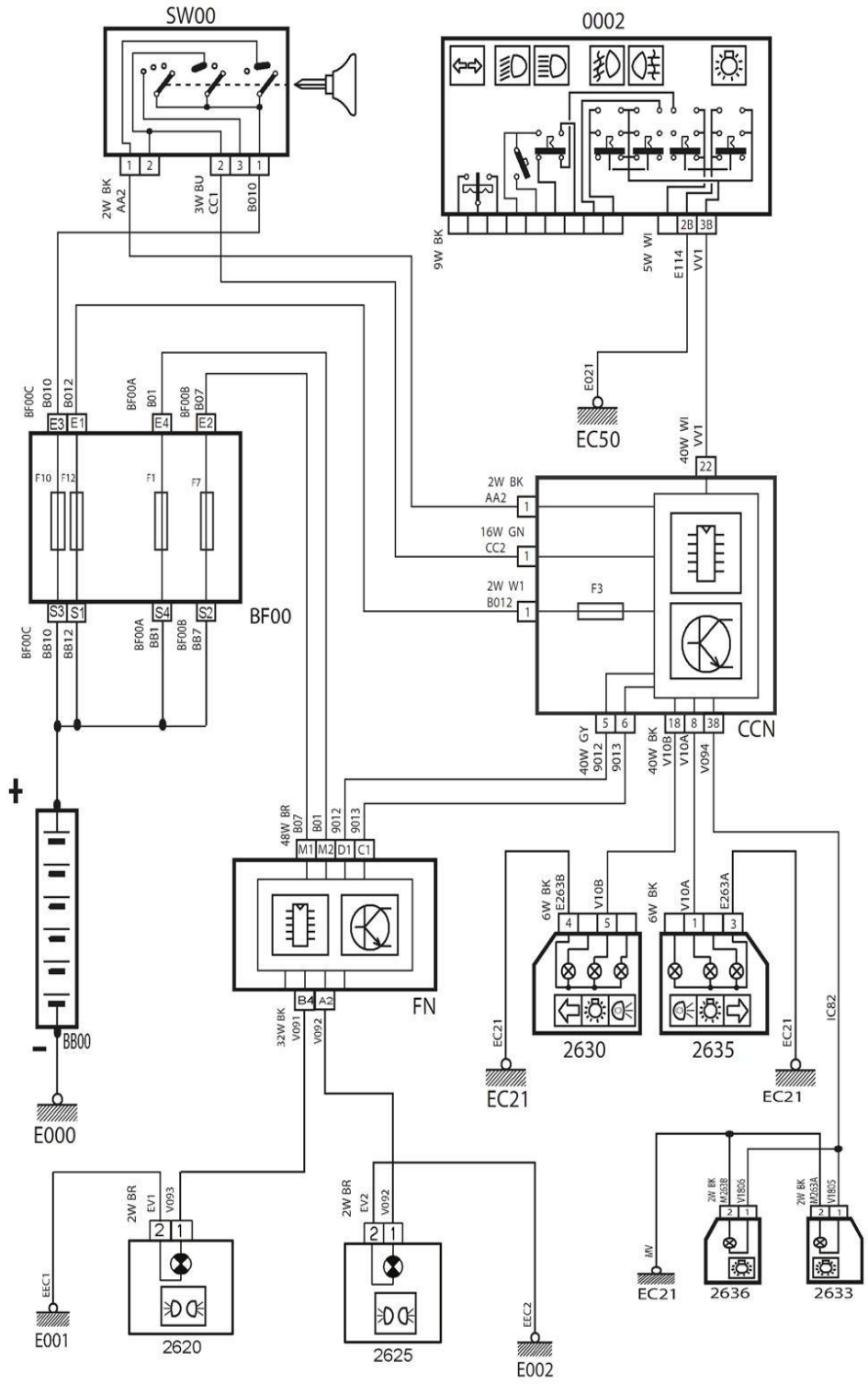
نقشه شیشه بالابر عقب



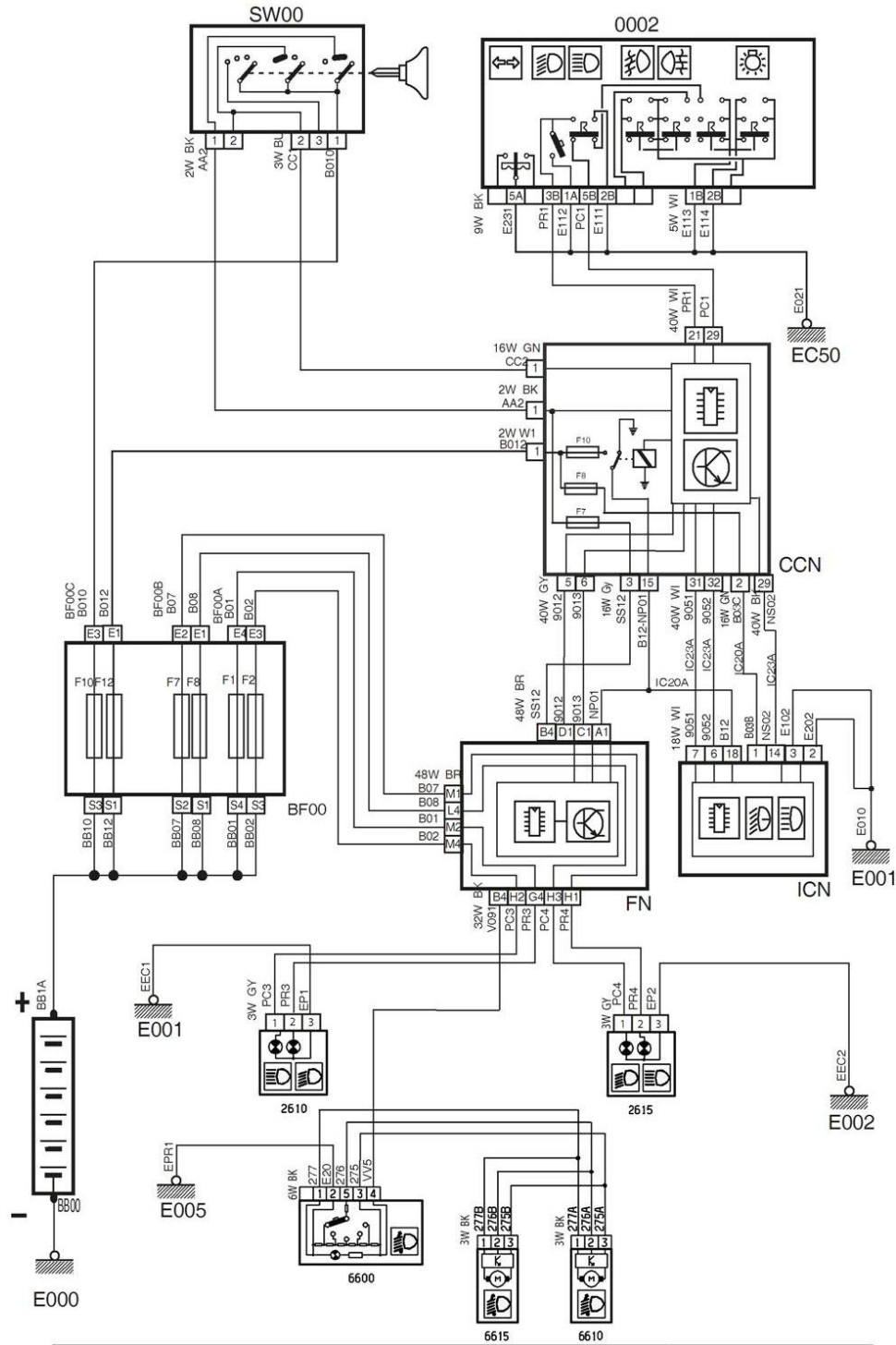
نقشه آینه برقی



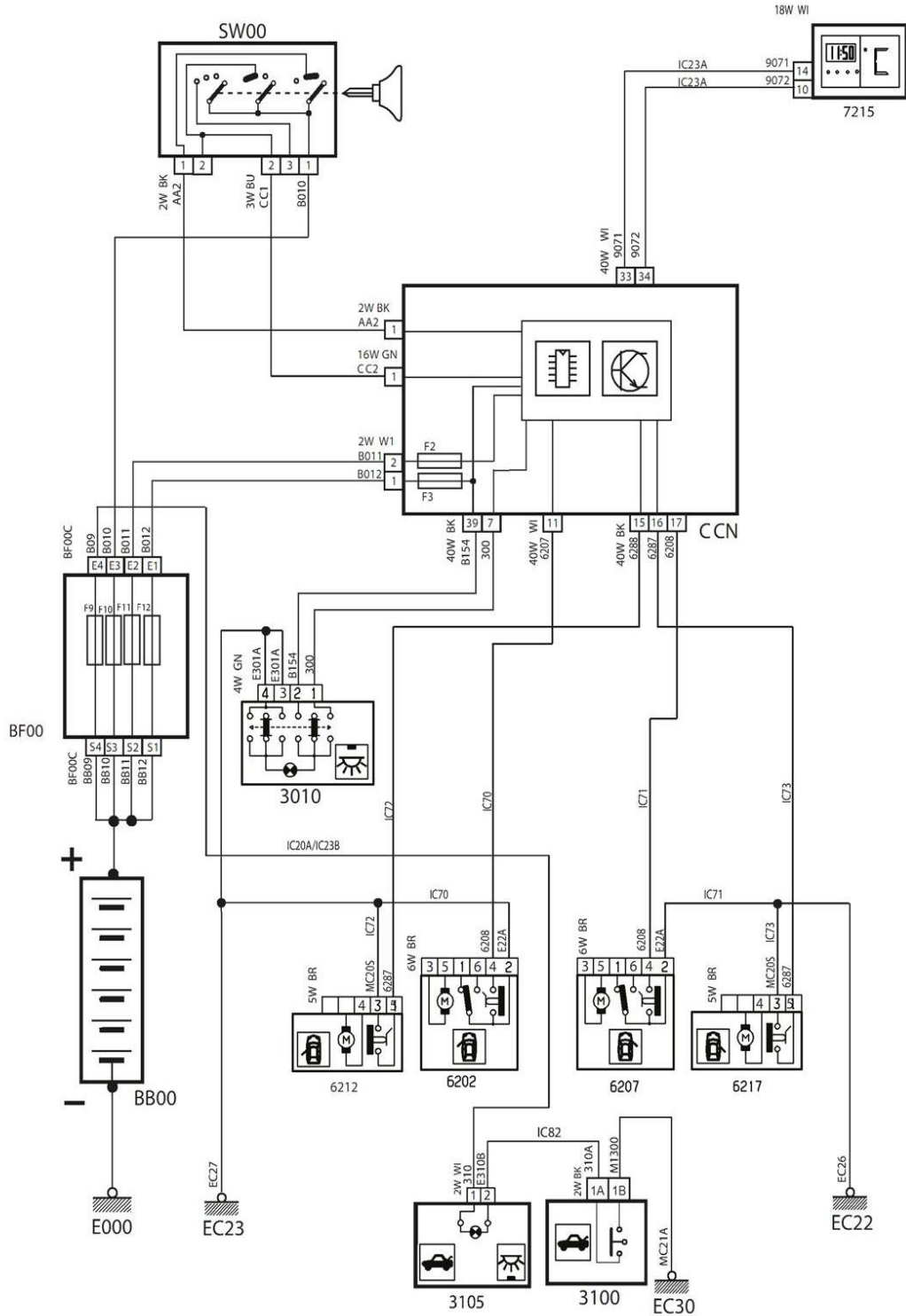
نقشه چراغ‌های جانبی (پارک و پلاک)



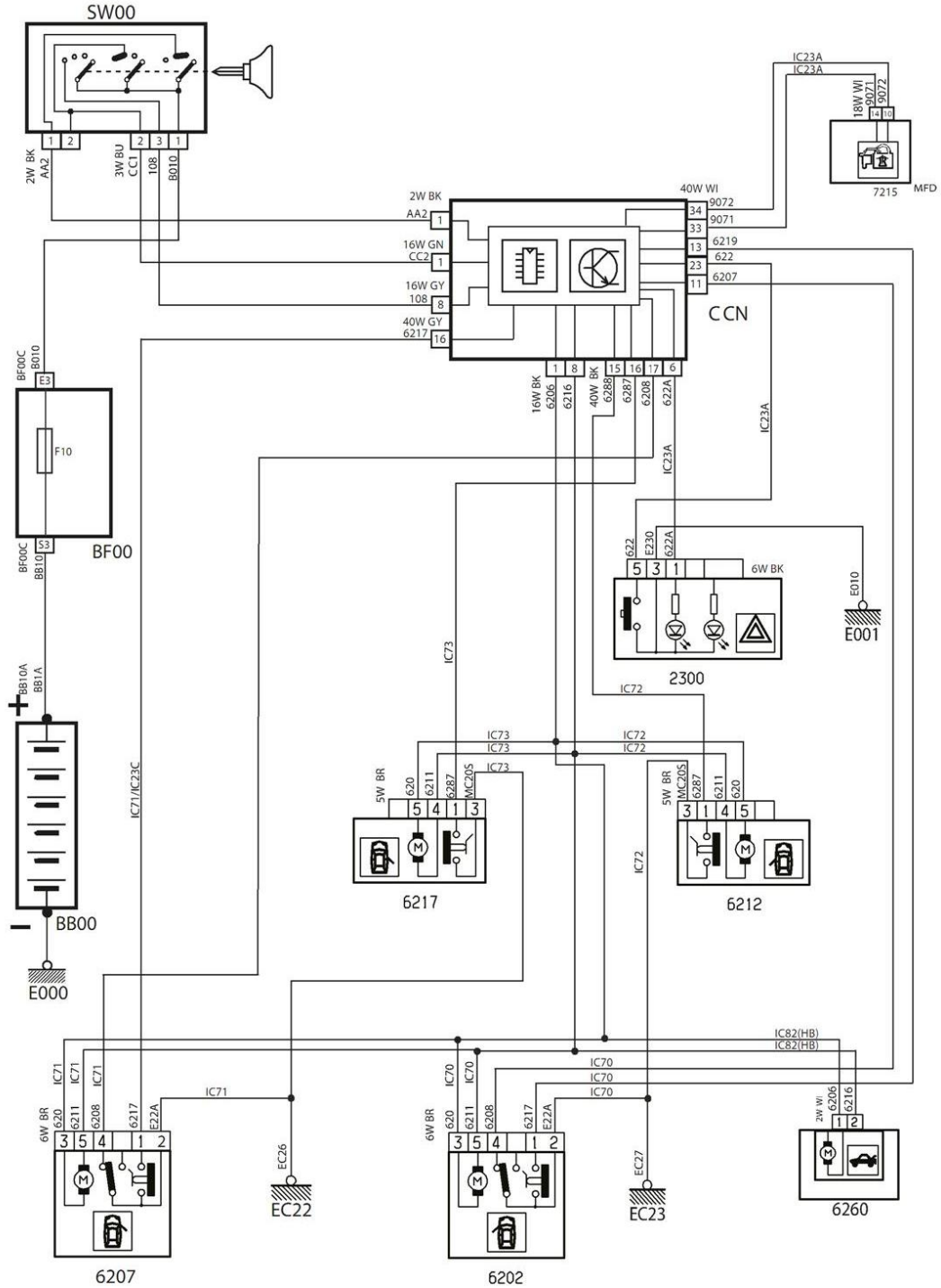
نقشه چراغ های جلو



نقشه چراغ سقفی

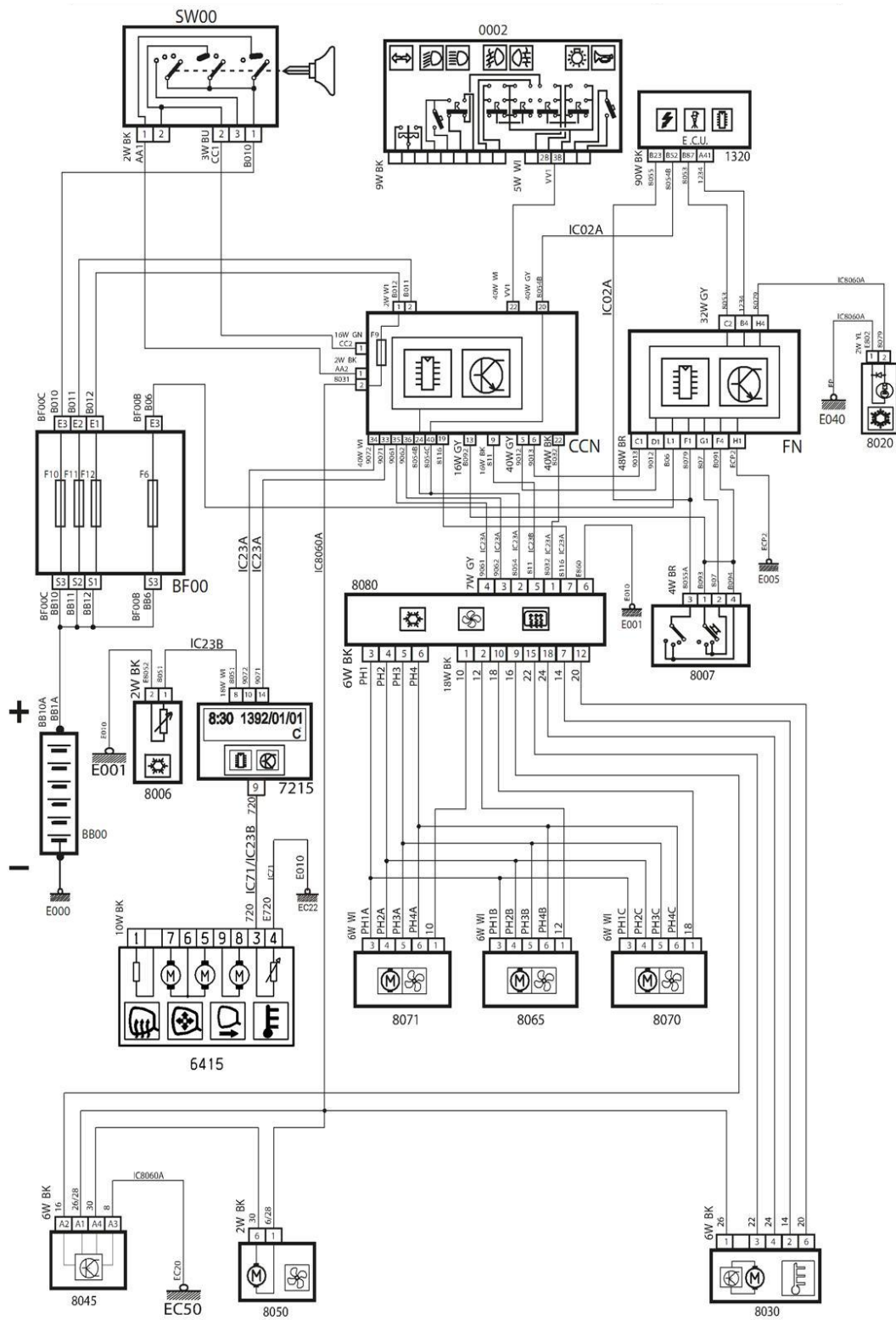


نقشه قفل مرکزی

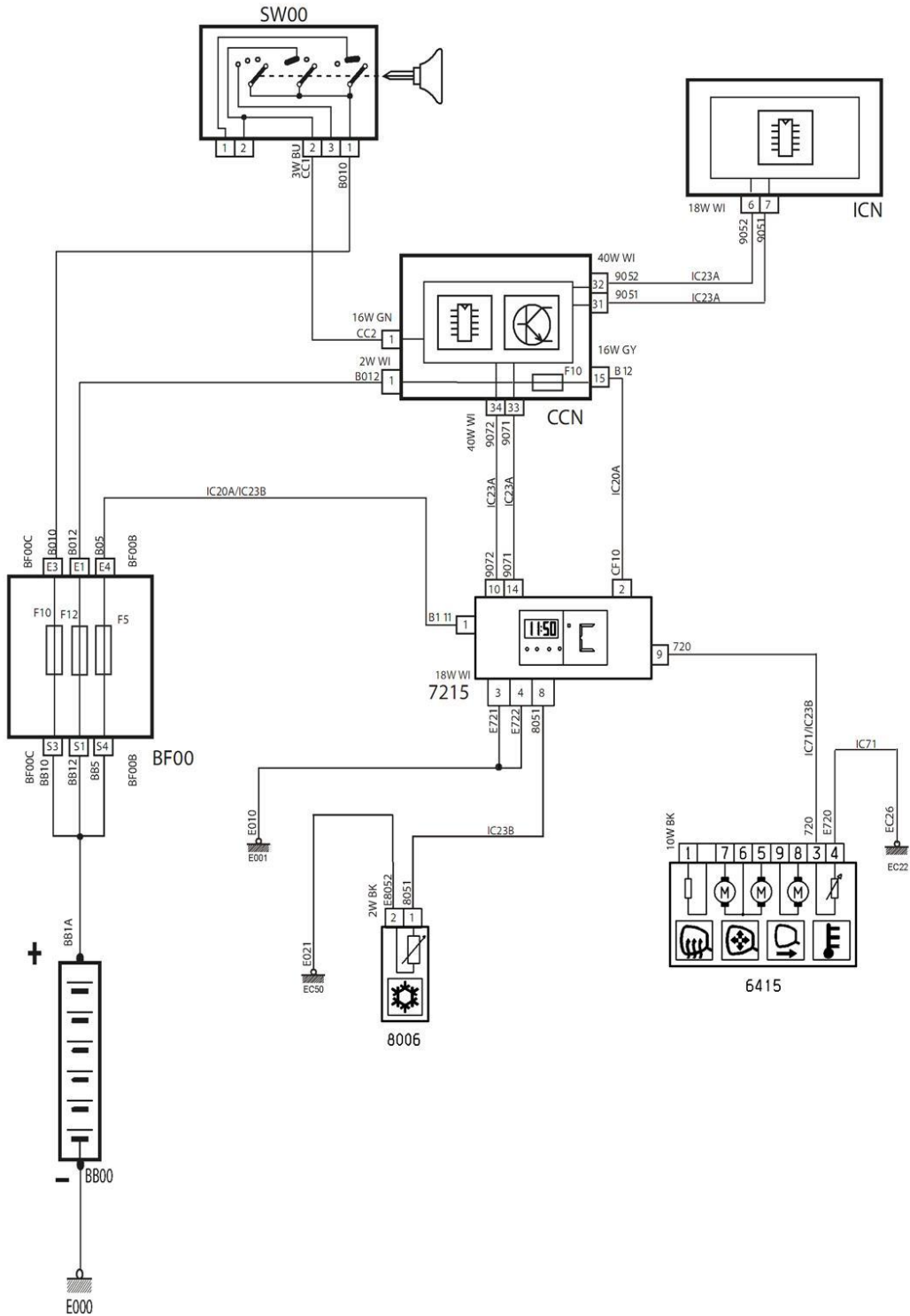




نقشه سیستم کولر



نقشه شماتیک صفحه نمایش چند منظوره

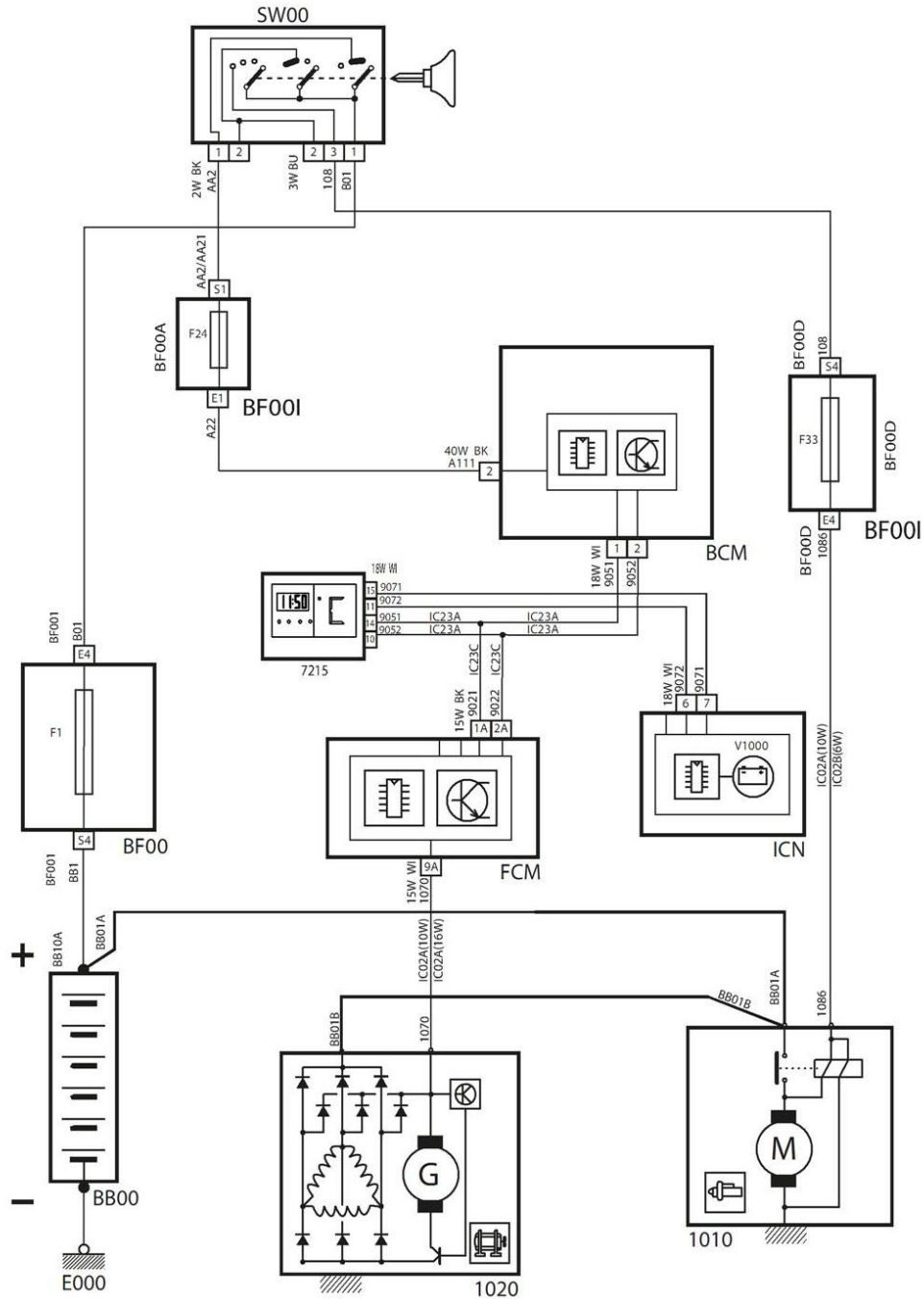




## نقشه‌های الکتریکی

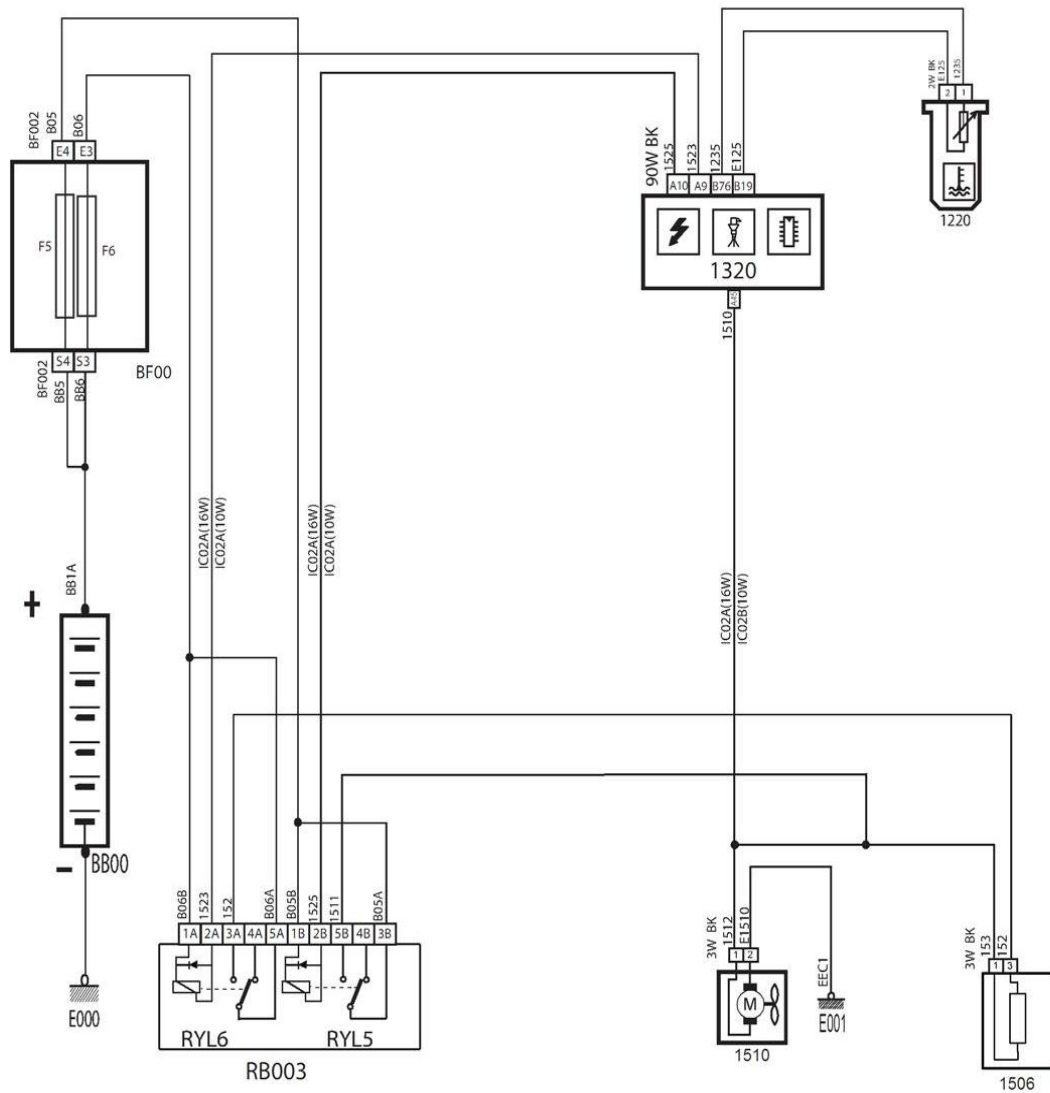
پژو ۲۰۶ ایرانی فاز یک

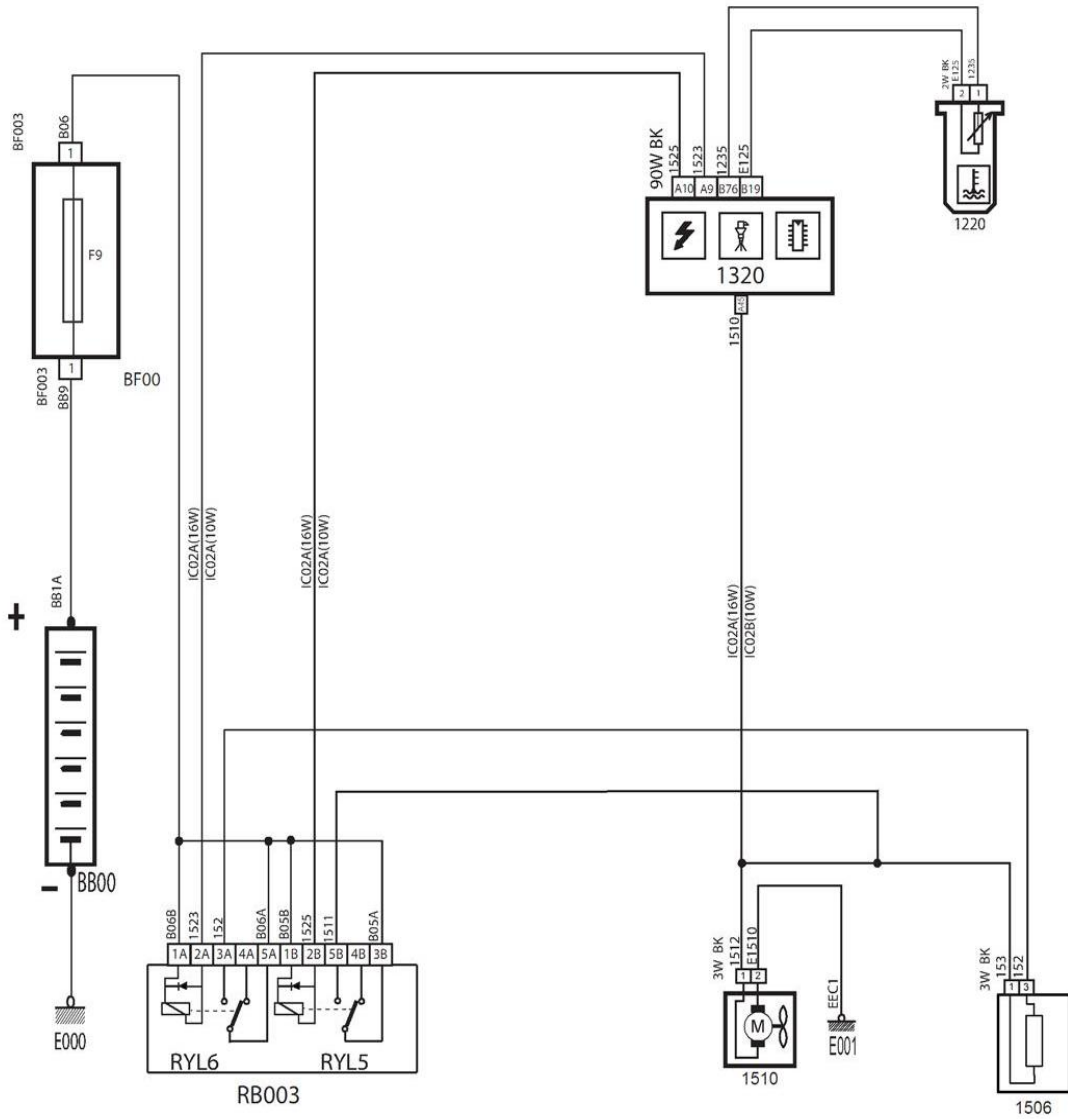
نقشه استارت و آلترناتور



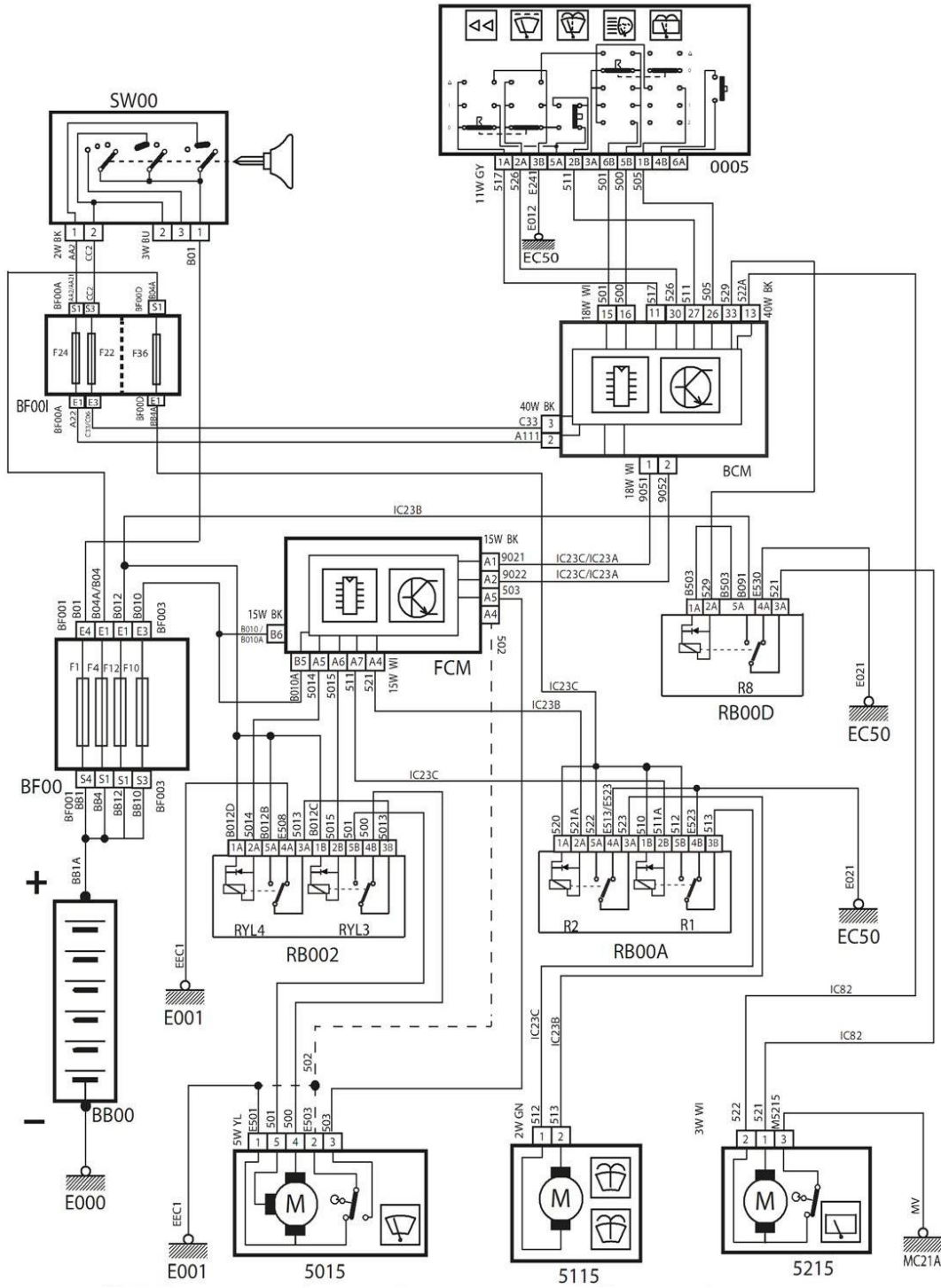
نقشه سیستم خنک کننده

چنانچه شماره وایرینگ دسته سیم اصلی خودرو IK00447580, IK00400980, IK00384380 و IK00459180 بود از نقشه شماتیک اول و در غیر اینصورت از نقشه دوم استفاده نمایید.

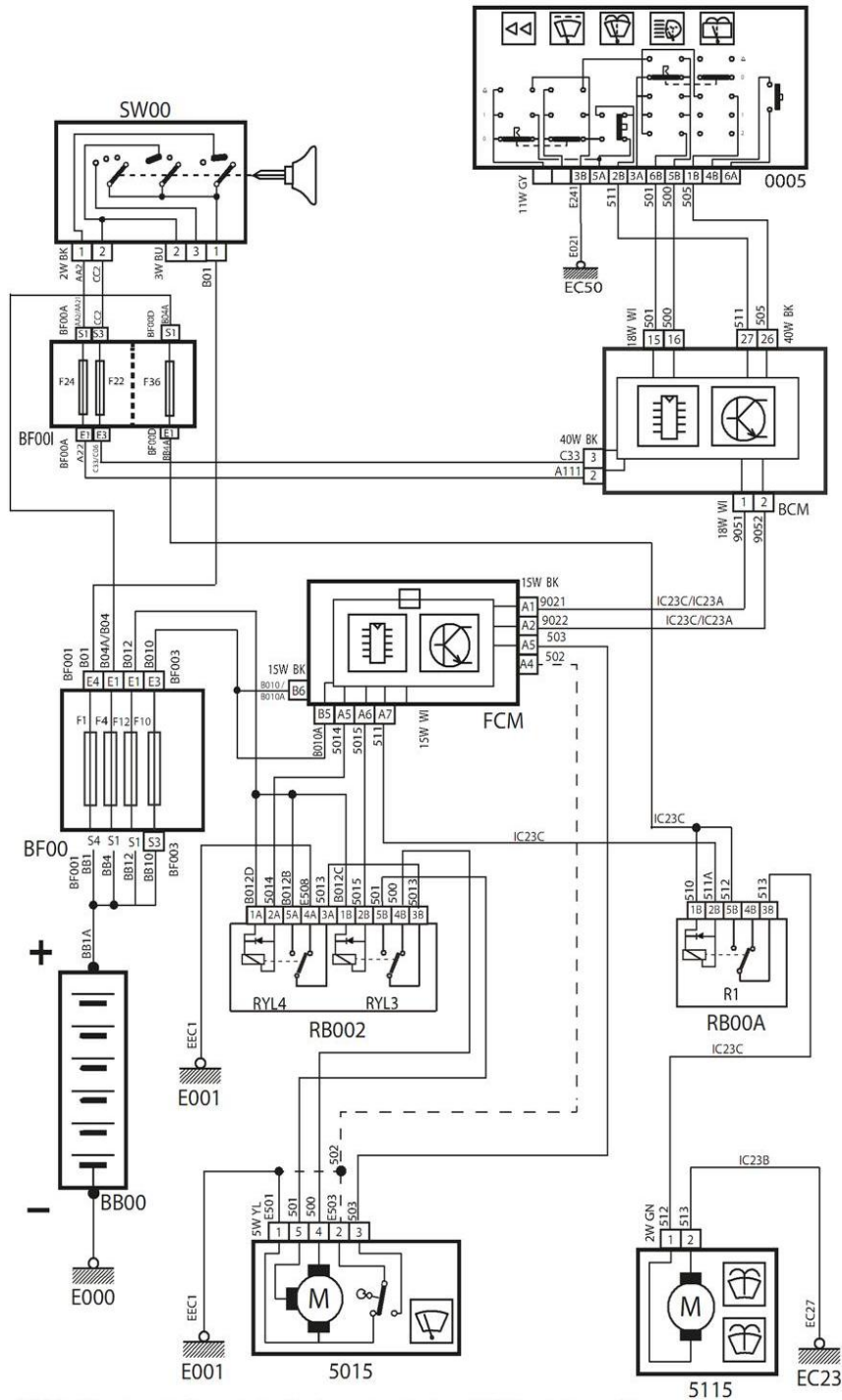




نقشه برف پاک کن و شیشه شوی جلو

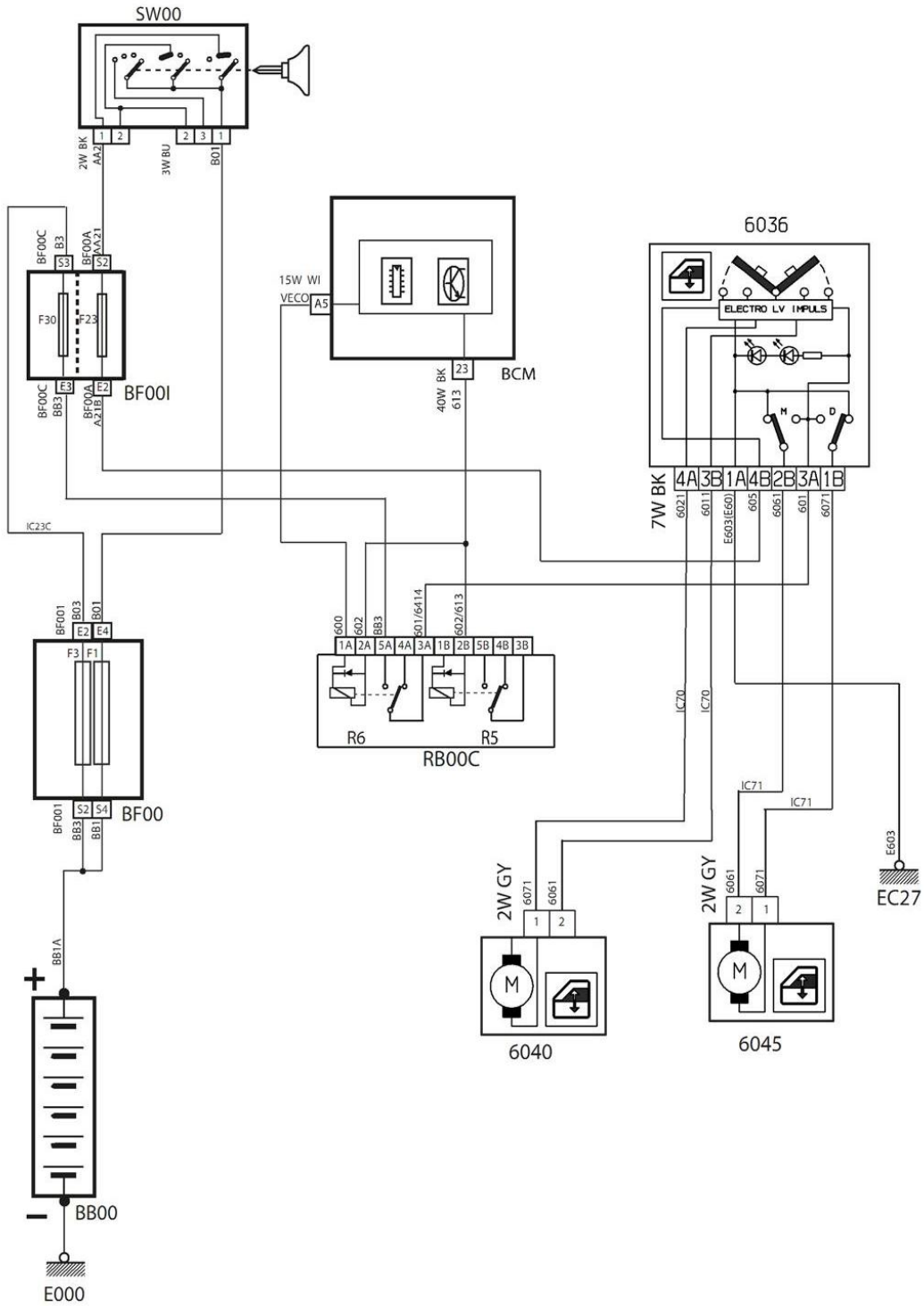


نقشه برف پاک کن و شیشه شوی جلو (مدل صندوقدار)

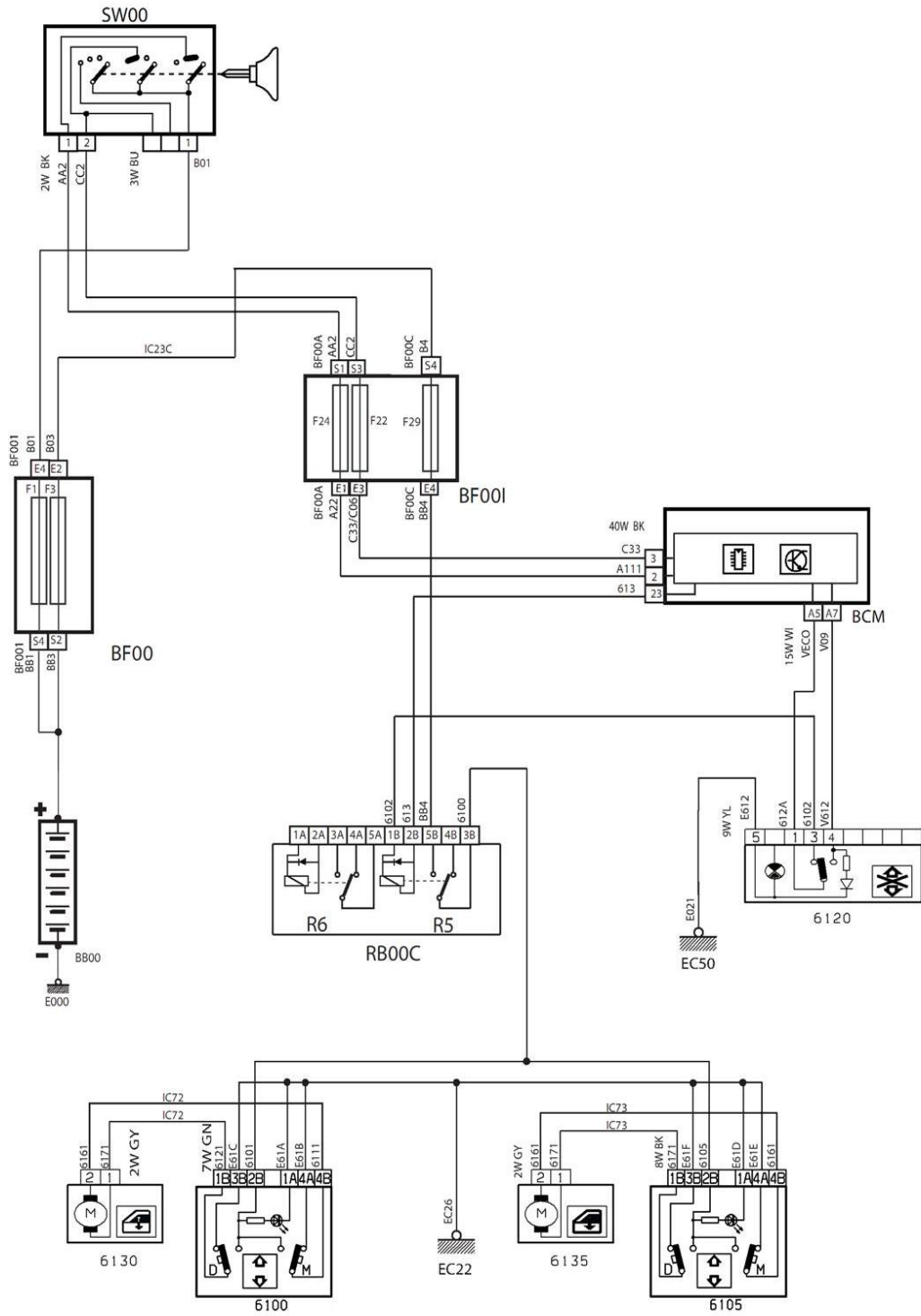




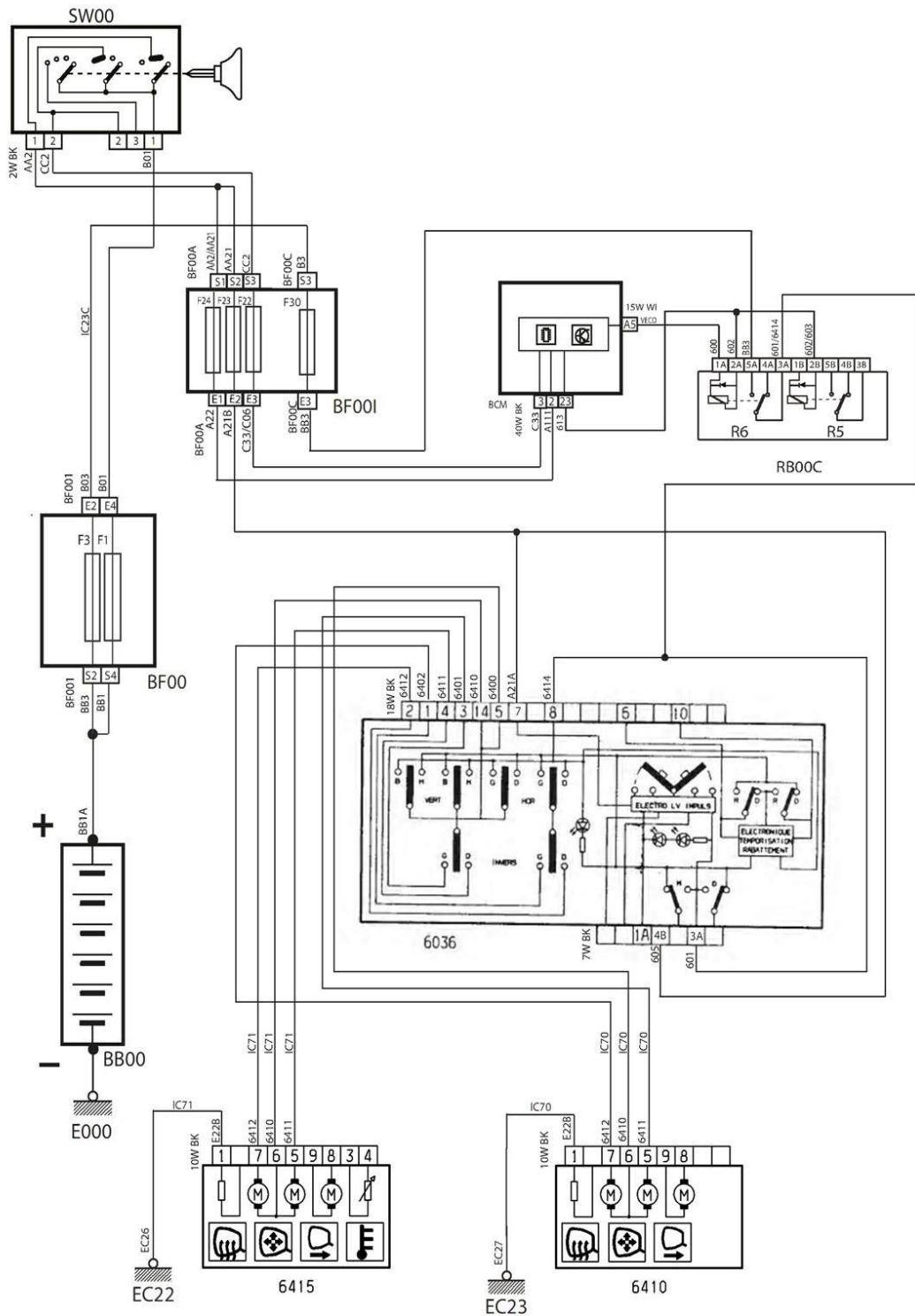
نقشه شیشه بالابر جلو



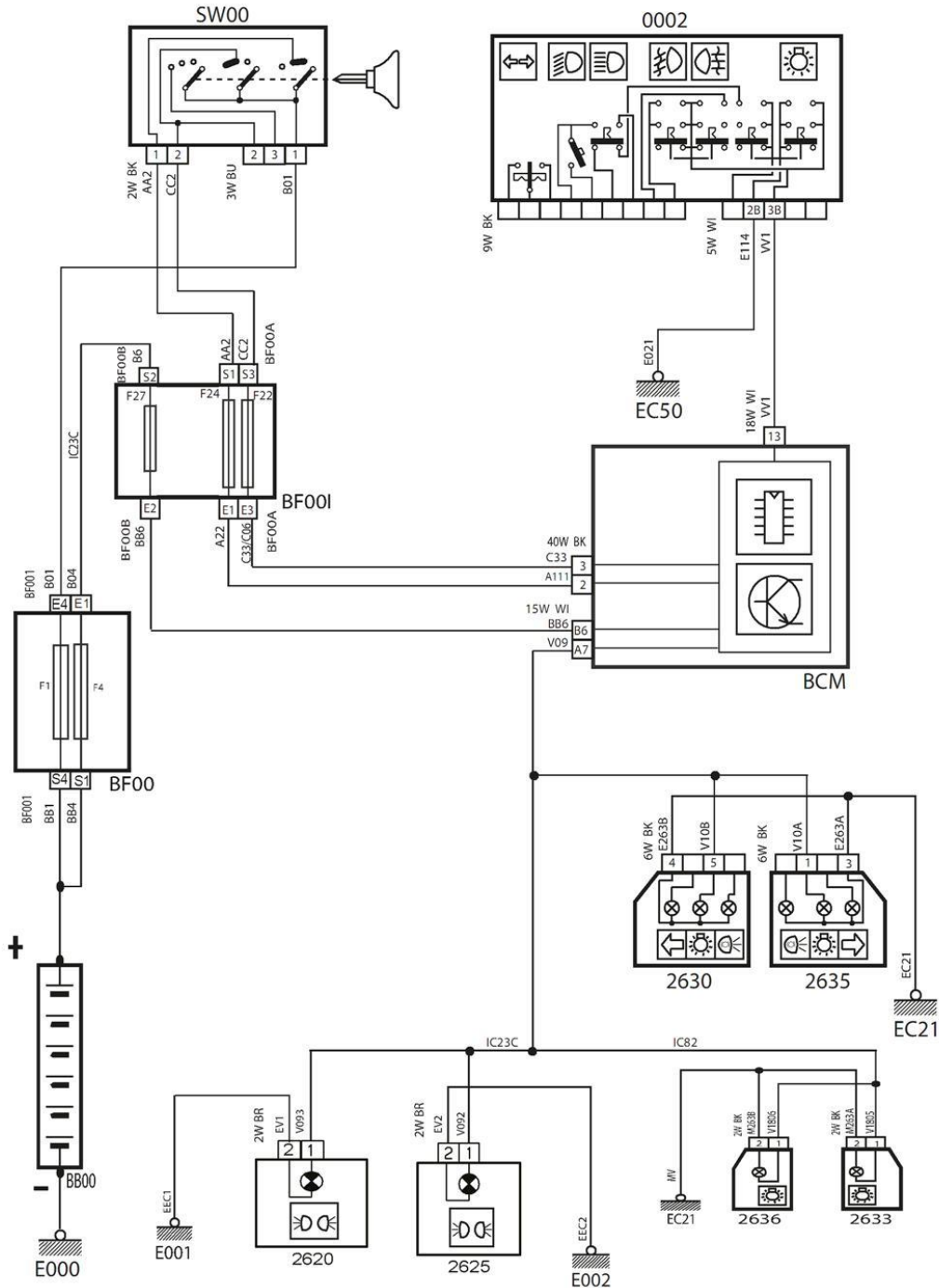
نقشه شیشه بالابر عقب



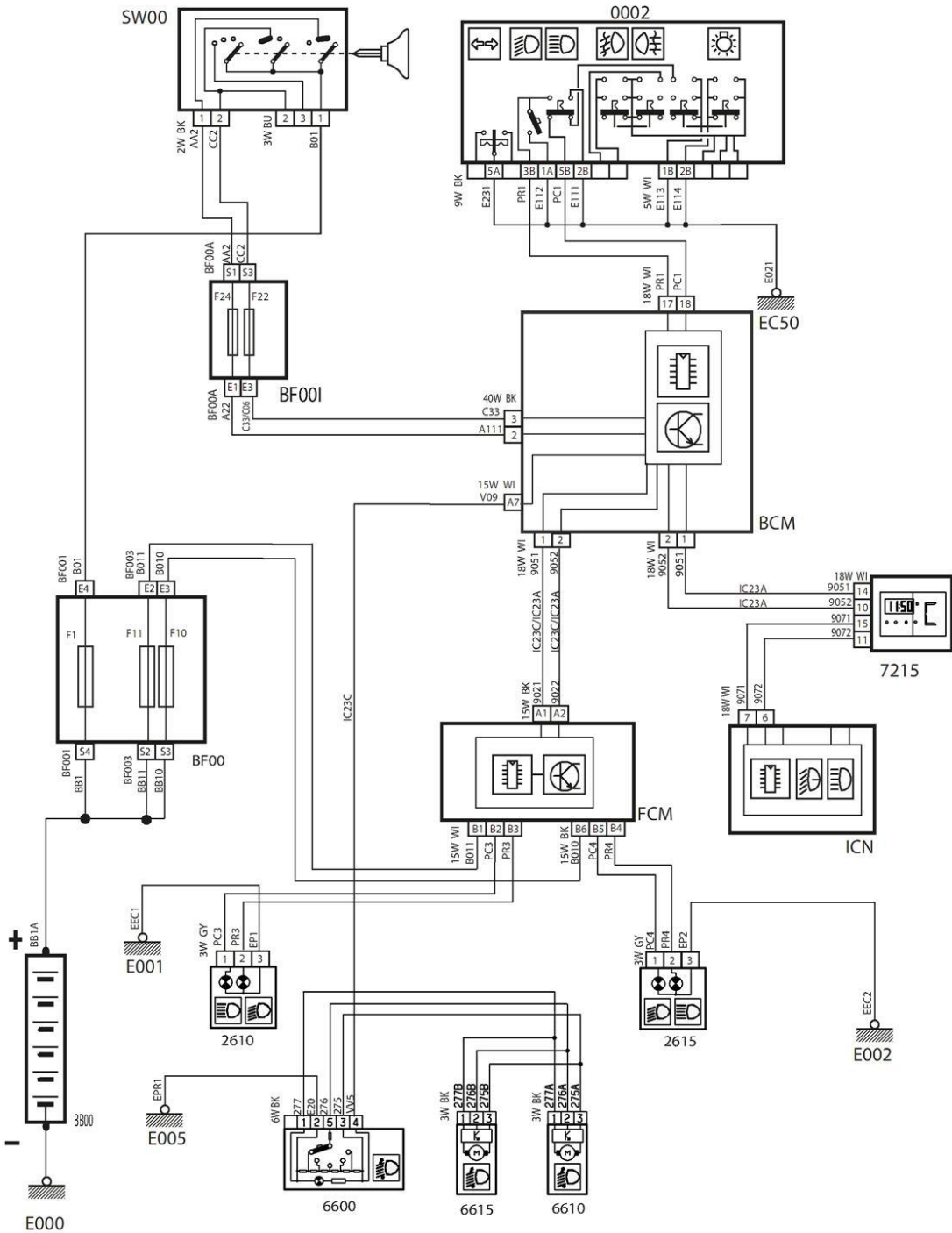
نقشه آینه برقی



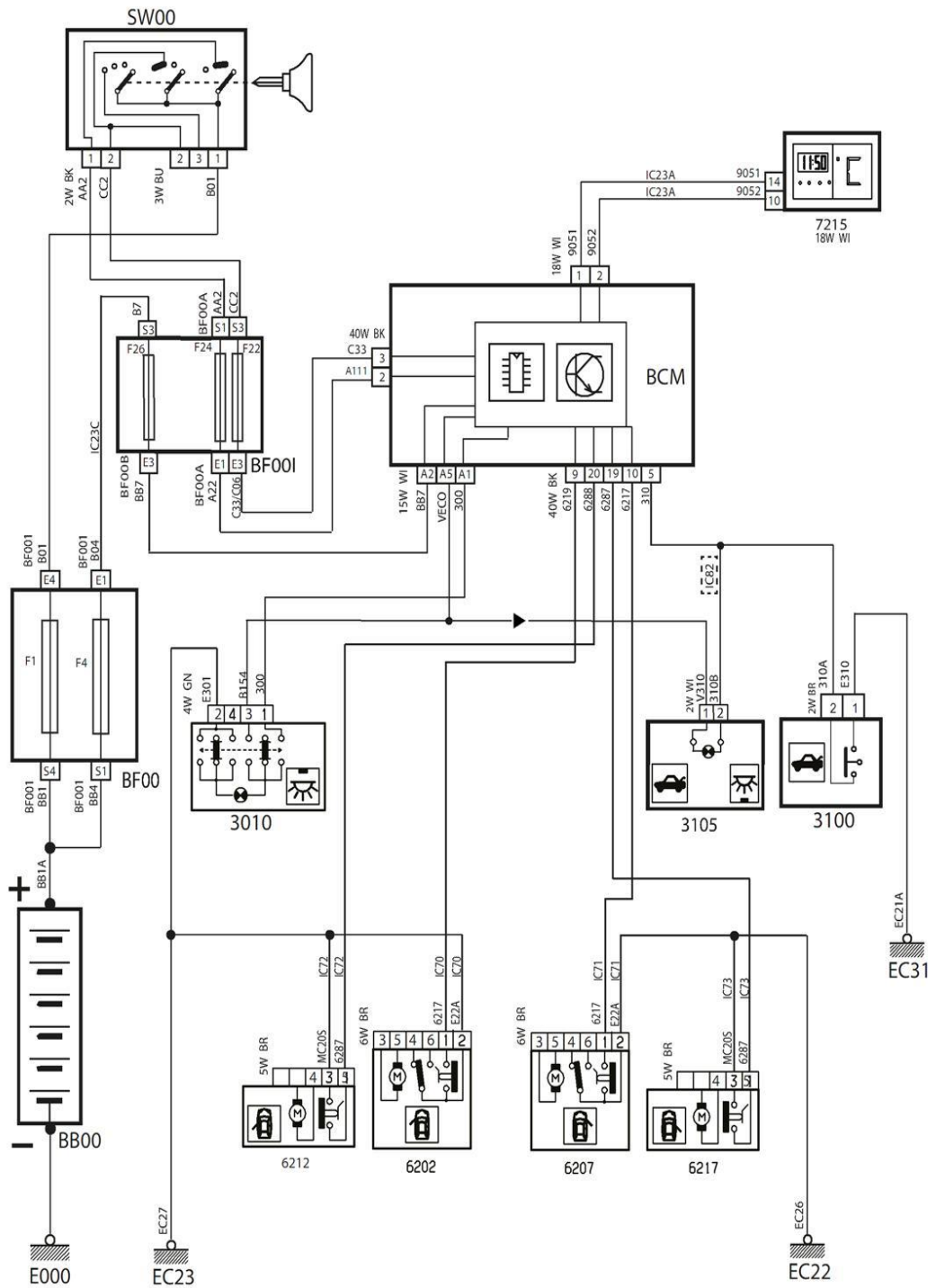
نقشه چراغ‌های جانبی (پارک و پلاک)



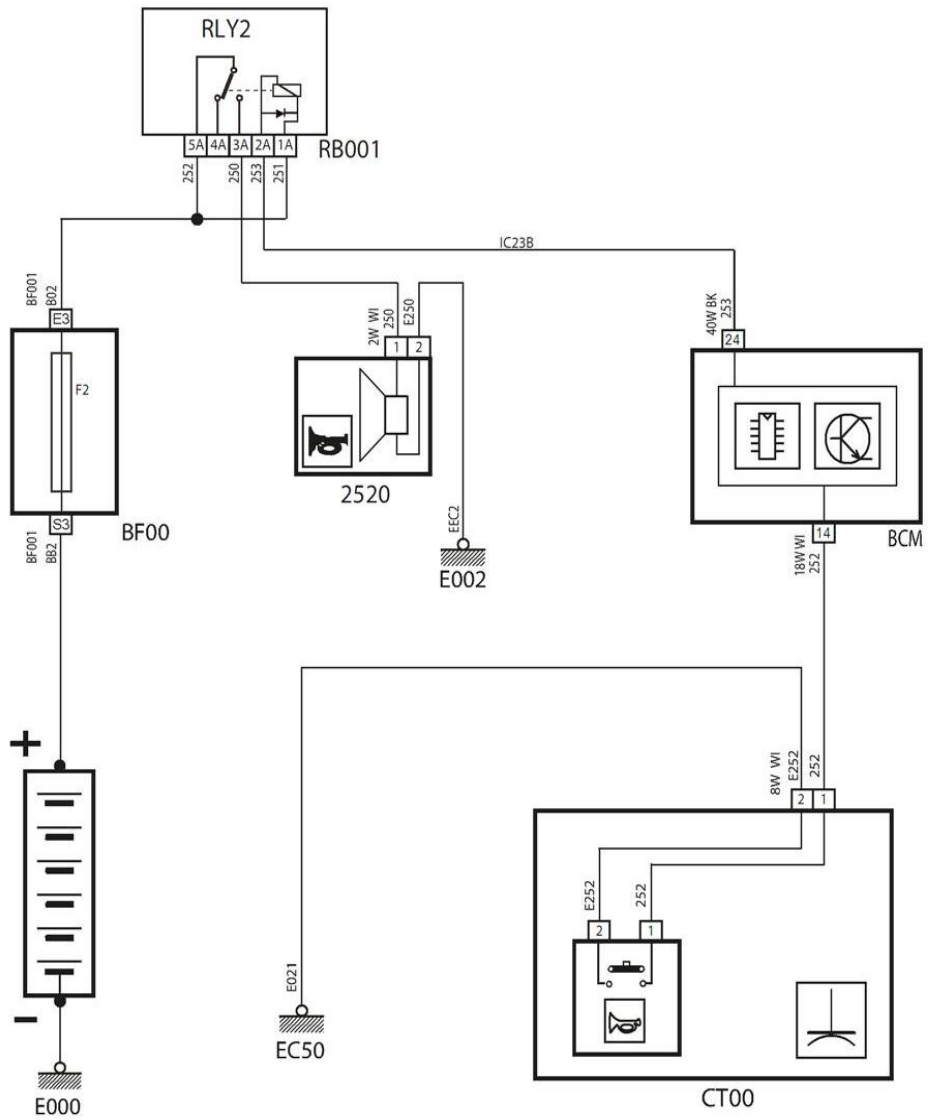
نقشه چراغ های جلو



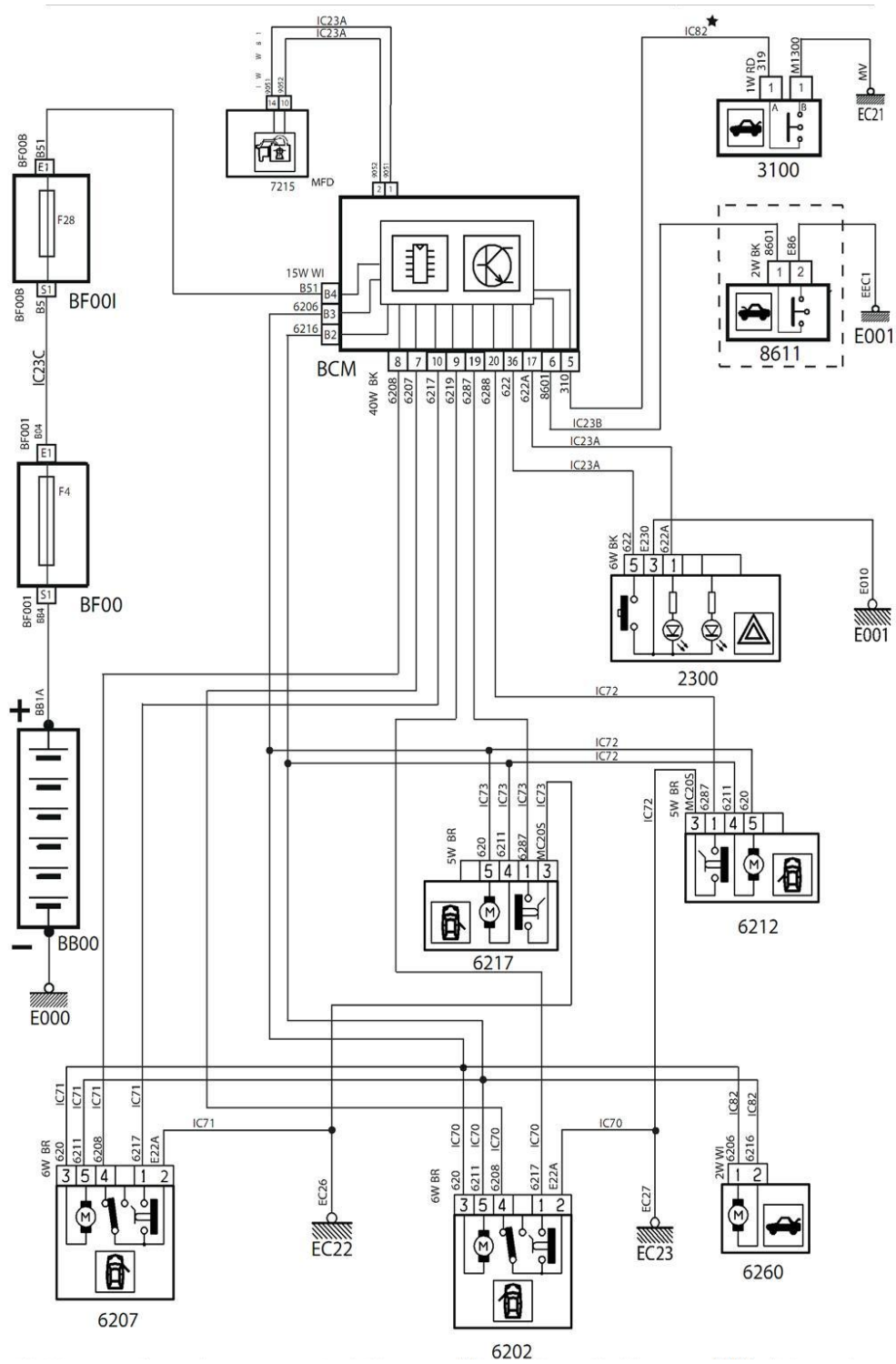
نقشه چراغ سقفی



نقشه بوق

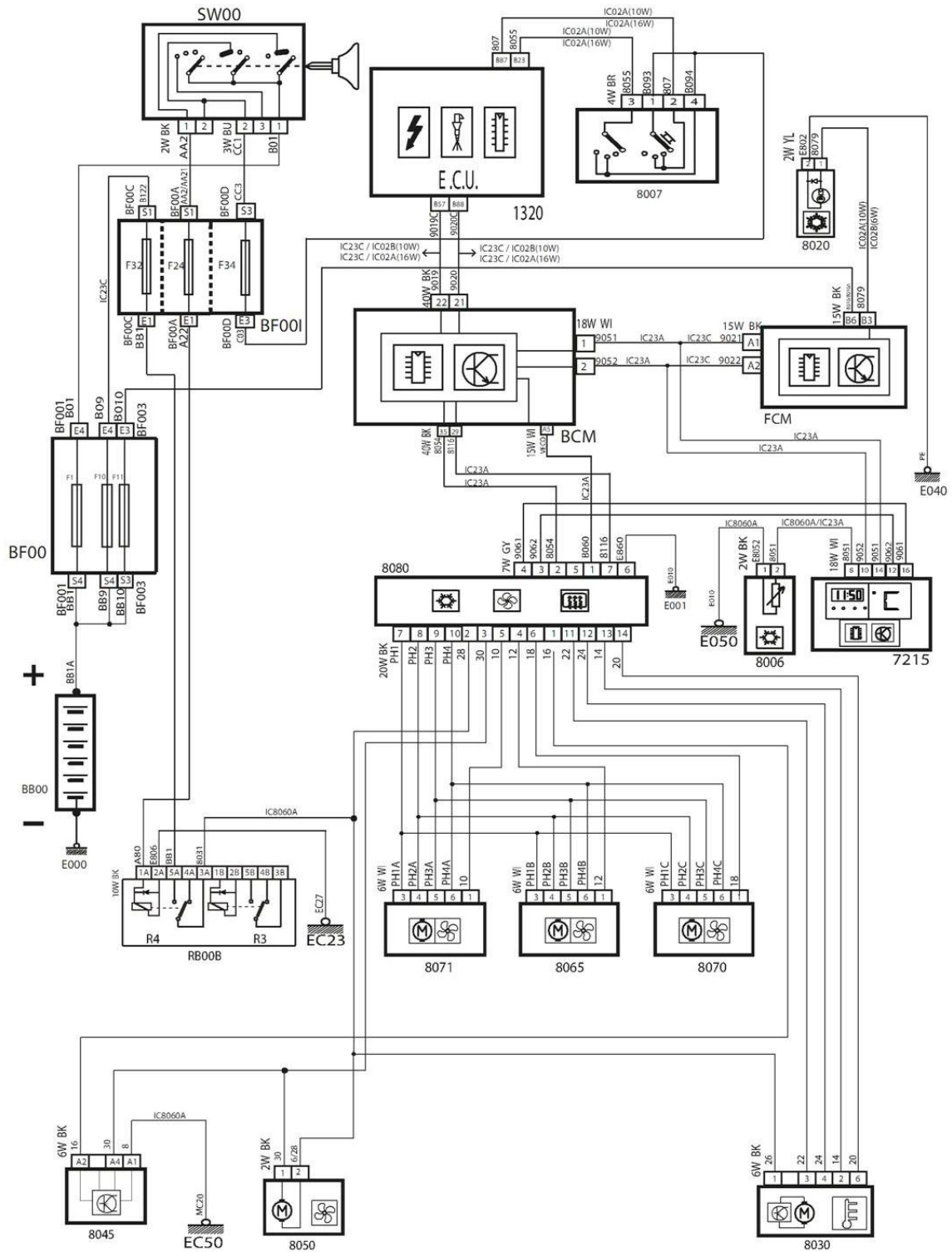


نقشه قفل مرکزی

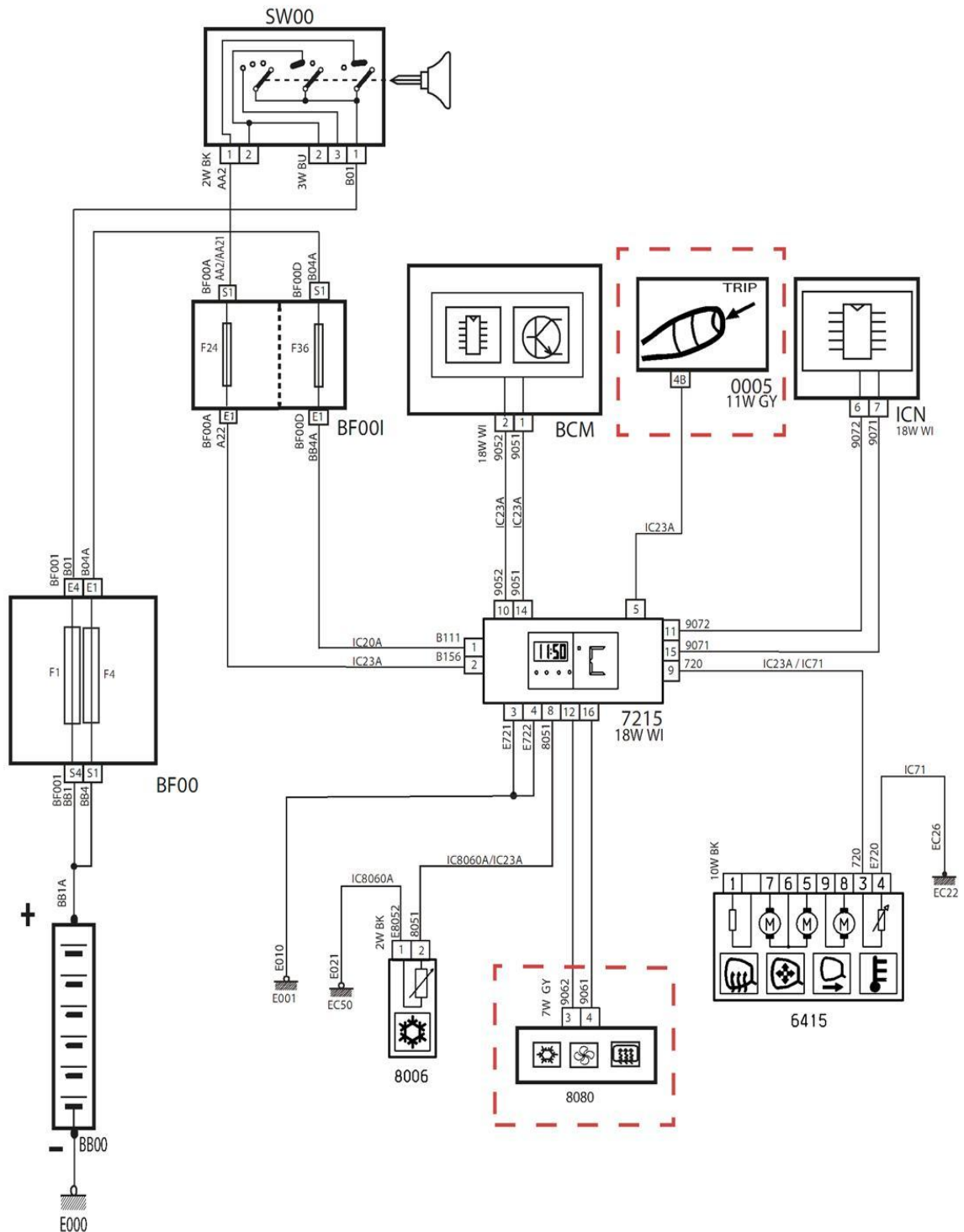




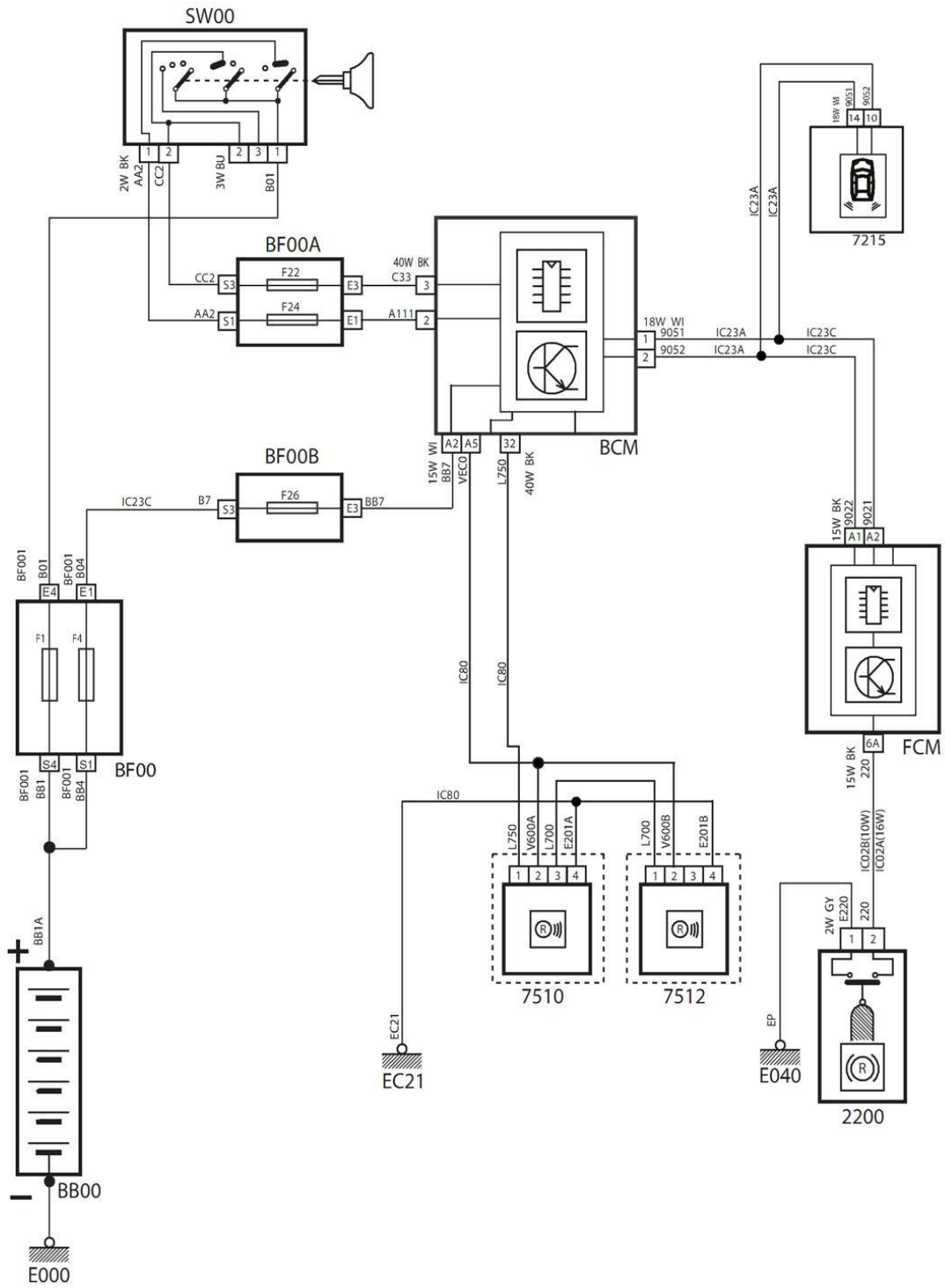
نقشه سیستم کولر



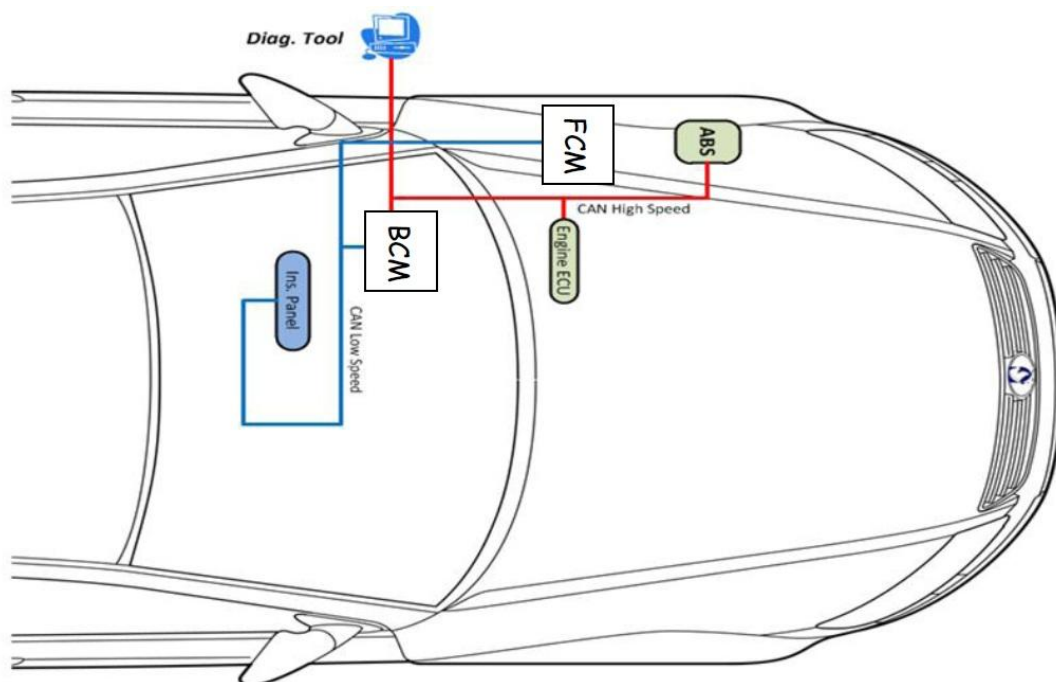
نقشه صفحه نمایش چند منظوره



نقشه سنسورهای دنده عقب



### سیستم مالتی پلکس سمند سورن ELX





# خودرو مالتی پلکس پارس



## سیستم مالتی پلکس سمند SMS

این سیستم بر روی خودروی سمند ال ایکس دوگانه سوز EF7 با EMS Bosch ME7.4.9 SMS و MUX خودروی دنا نصب شده است.

### معرفی سیستم مالتی پلکس SMS

سیستم مالتی پلکس SMS توسط شرکت سازه پویش طراحی و ساخته شده است و دارای ۶ نود (CCN, FN, RN, ICN, DCN, ABS) می باشد. در این سیستم، بلوک هیدرولیک ترمز ABS به صورت CAN High Speed با سایر نودهای شبکه مالتی پلکس در ارتباط است ولی ارتباط سایر نودها با هم از طریق CAN Low Speed می باشد. ضمناً ECU موتور به صورت نقطه به نقطه (Point to Point) با نود FN در ارتباط است و اطلاعات را در اختیار شبکه MUX قرار می دهد. از جمله تغییرات دیگر این سیستم نسبت به سیستم های قبلی، ادغام نودهای DDN و PDN و تشکیل یک نود به نام DCN می باشد. ضمناً برخی از فانکشن ها از نود CCN کاسته شده و کنترل آن ها بر عهده نود جدیدی به نام RN که در عقب خودرو جای دارد قرار داده شده است.

در این سیستم نود CCN با سایر نودها و یونیت ها به صورت در ارتباط است:

۱- به صورت شبکه CAN High Speed با نود یونیت ABS

۲- به صورت شبکه CAN Low Speed با نودهای ICN, DCN, FN, RN

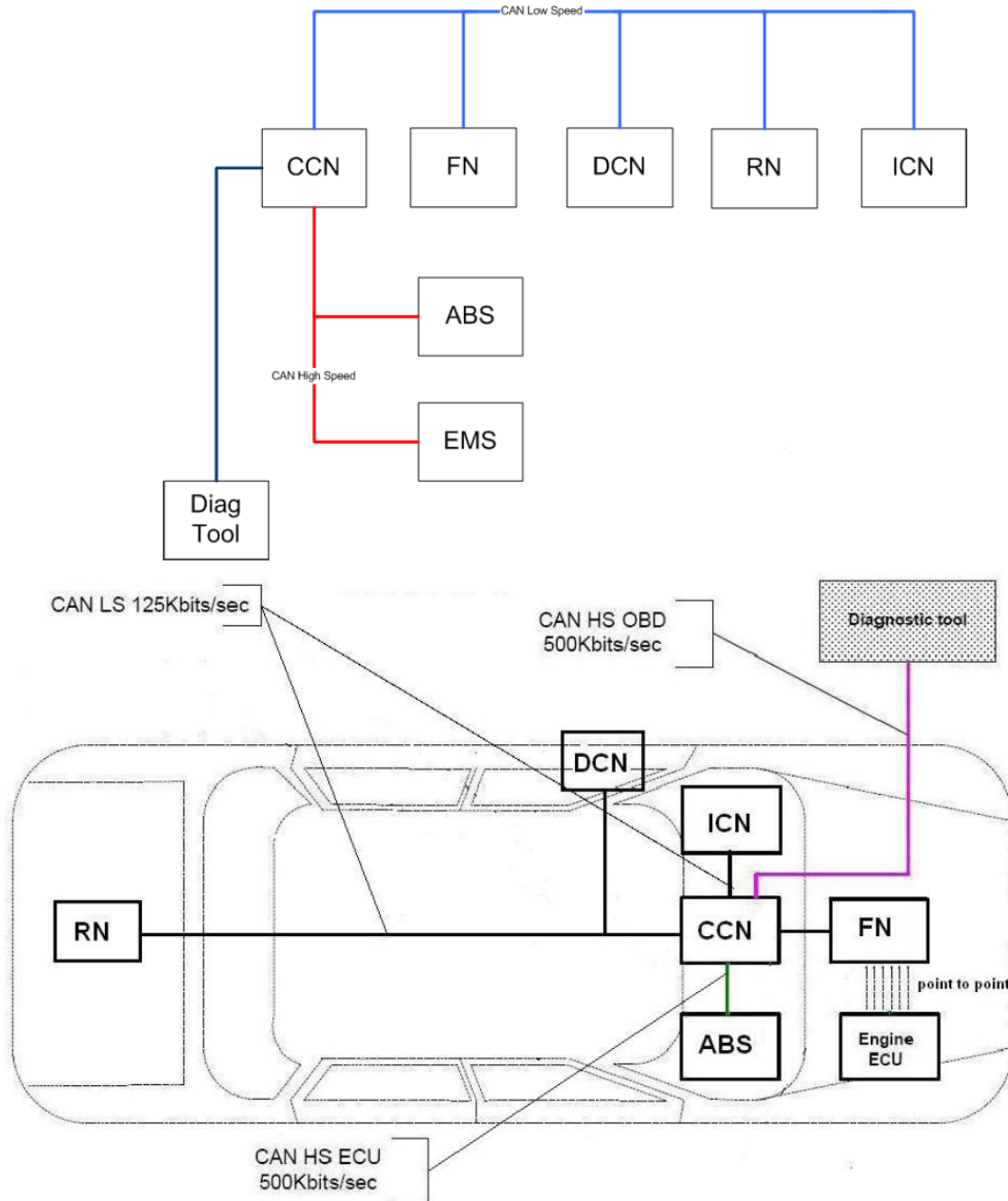
۳- به صورت پروتکل K-Lin با نرم افزار عیب یاب

نود FN نیز به دو صورت با سایر نودها و یونیت ها در ارتباط است:

۱- به صورت ارتباط Point to point با ECU موتور

۲- به صورت شبکه CAN Low Speed با نودهای ICN, DCN, CCN, RN

در زیر نقشه سینوپتیک سیستم مالتی پلکس جدید SMS مشاهده می گردد.



جدول مقایسه ای تعداد نودهای این سیستم با سایر سیستم‌های مالتی پلکس در جدول زیر آورده شده است.



SMS MUX	ECO MUX	مالتی پلکس Low Speed
CCN	BCM	CCN
FN	FCM	FN
ICN	ICN	ICN
DCN	--	DDN
	--	PDN
--	ECU	--
ABS	ABS	--
RN	--	--

### سایر مشخصات و تغییرات:

- سیستم ایموبلایزر: مشابه سیستم ایموبلایزر قبلی Bosch می باشد ولی به صورت غیر شبکه با نود FN در ارتباط است. در ضمن تگ از نوع ۷۹۳۶ است.
- سیستم ترمز: MOBIS، بلوک هیدرولیک این سیستم ترمز قابلیت اتصال به شبکه مالتی پلکس را دارد.
- نوع دریچه گاز: برقی
- تجمیع FN و جعبه فیوز داخل محفظه موتور. فیوزها بر روی نود FN قرار دارند.
- به دلیل تجهیز این خودرو به سیستم CNG و همچنین HVAC اتوماتیک، از دو سنسور دمای محیط در هر دو آینه های جانبی استفاده شده است. (سنسور واقع در آینه سمت راست برای سیستم CNG و سنسور واقع در آینه سمت چپ برای سیستم HVAC اتوماتیک)
- پروتکل عیب یابی نودهای RN، DCN، FN و ICN شبکه CAN و از طریق نود CCN می باشد. ولی عیب یابی نود ABS و ECU موتور از طریق پروتکل K-Line می باشد.
- در این سیستم کیلومتر کارکرد بر روی نودهای CCN و ICN ذخیره می شوند. در صورت تعویض یکی از نودهای مذکور، پیمایش کمتر از ۱۰ کیلومتر در حافظه نود ذخیره نمی شود.
- نود ICN سیستم SMS، بر خلاف نود ICN سیستم ECO MUX دارای چراغ Lamp Fault می باشد. این نود دارای یک سوکت ۱۸ پایه سفید است. این جلو آمپر قابلیت نمایش تصویری موانع عقب را نیز دارد.

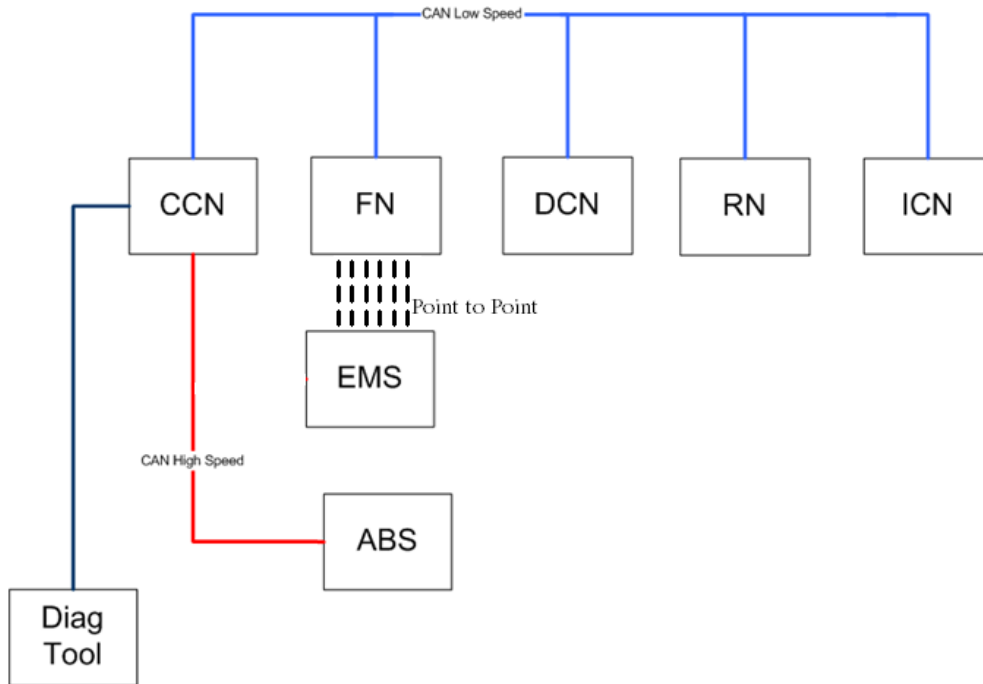




- سنسور سرعت از روی پوسته گیربکس حذف شده و به جای آن یک در پوش پلاستیکی نصب شده است.
- کلیدهای شیشه بالابر سمت راننده و شاگرد به صورت غیر شبکه با نود DCN ارتباط دارند. نود DCN وظیفه کنترل شیشه بالابرها را بر عهده دارد.
- کلیدهای شیشه بالابر درب‌های عقب، دستور بالا و پایین رفتن شیشه را به نود RN ارسال می‌کنند و این نود با فعال کردن رله‌های مربوط، باعث حرکت شیشه‌های درب‌های عقب می‌شود.
- کنترل لامپ سقفی جلو بر عهده نود CCN و کنترل لامپ سقفی عقب بر عهده نود RN است.
- در این سیستم بر خلاف مالتی پلکس قبلی، چراغ فعال شدن دزدگیر از چراغ قفل مرکزی مجزا است.

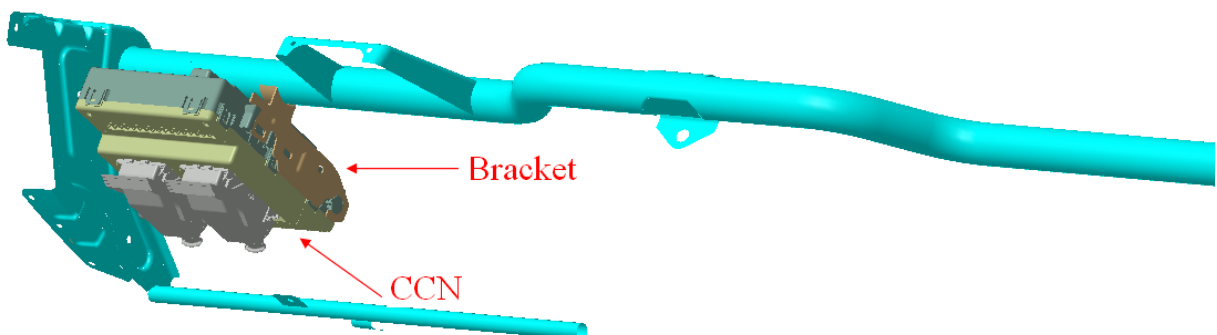


نکته: در حال حاضر ECU موتور در شبکه مالتی پلکس نیست و در آینده به شبکه اضافه خواهد شد. بنابراین شبکه مالتی پلکس SMS فعلی به شکل زیر است.



### معرفی نودهای سیستم مالتی پلکس SMS

۱. نود **CCN**: این نود زیر داشبورد سمت چپ قرار گرفته است و به منظور باز و بست راحت تر داخل یک براکت نصب شده است. بر روی این نود ۱۷ عدد فیوز است و دارای دو سوکت ۸۲ پایه مشکی و خاکستری می باشد.





نود CCN وظیفه کنترل موارد زیر را بر عهده دارد:

- سیستم دزدگیر، قفل مرکزی، آژیر، محاسبه سطح بنزین و فشار گاز.
- سیستم روشنایی چراغ‌های نقشه خوانی، داشبورد، آفتاب گیر، کنسول وسط.
- نور زمینه شیشه بالابرها و جلو آمپر
- کنترل ولتاژ باتری، دریافت اطلاعات سرعت خودرو و دور موتور،
- استارت، خواندن وضعیت سویچ‌های مختلف (برف پاک کن، ورودی چراغ‌های روی سویچ دسته راهنما، فلاشر، گرمکن شیشه عقب، کلید صندوق عقب، قفل مرکزی، ترمز دستی، کمربندی ایمنی و درب موتور).

## مشخصات فیوزهای CCN

اسم فیوز	مقدار فیوز	عملکرد فیوز
F1	20Amp	برق صندلی جلو
F2	10Amp	استارت سوئیچ ۱ و ۲
		برق سوئیچ ترمز
		برق رادیو
F3	20Amp	برق فندک
F4	10Amp	رزرو
F5	30Amp	فن تهویه
F6	20Amp	استارتر
F7	10Amp	رزرو
F8	5Amp	رزرو
		برق واحد کنترل مرکزی CCN
		برق ایموبیلایزر
F9	15Amp	چراغ راهنما عقب سمت راست
		لامپ مه شکن عقب سمت چپ
		لامپ دنده عقب سمت راست
		چراغ ترمز سمت چپ
		چراغ پلاک
		چراغ کوچک عقب سمت راست
		نور زمینه کلید های شیشه بالابر عقب
		برق RN



اسم فیوز	مقدار فیوز	عملکرد فیوز
F10	15Amp	چراغ راهنما عقب سمت چپ
		لامپ مه شکن عقب سمت راست
		لامپ دنده عقب سمت چپ
		چراغ ترمز سمت راست
		چراغ سقفی جلو و عقب کنترل شونده با درها
		چراغ کوچک عقب سمت چپ
		برق واحد کنترل عقب RN
F11	30Amp	محرک برقی صندوق عقب
		محرک های برقی درهای عقب
		محرک برقی باک بنزین
		لامپ درهای عقب و چراغ صندوق عقب
		چراغ سقفی جلو و عقب در حالت دائم
		رزرو
F12	20Amp	رزرو
F13	30Amp	گرمکن شیشه عقب و گرمکن آینه
		شیشه بالا بر برقی عقب سمت چپ
		شیشه بالا بر برقی عقب سمت راست
F14	15Amp	رادیو و حافظه رادیو
		برق دائم کانکتور عیب یابی (دیاگ)
		نور زمینه پنل جلو داشبورد و کنسول مرکزی
		چراغ نقشه خوان، جعبه داشبورد، آینه آرایش، و آینه برقی
		برق واحد کنترل مرکزی (CCN)
		لامپ کلید گرمکن شیشه عقب و گرمکن آینه
		لامپ کلید فلاشر
		لامپ کلید قفل مرکزی
		لامپ کلید محرک برقی صندوق عقب
		برق واحد کنترل جلو (FN)
		برق جلو آمپر (ICN)
حافظه جلو آمپر (ICN)		
F16	5Amp	برق کانکتور دیاگ بعد از سوئیچ
		استارت سوئیچ ۲ و ۳
		برق ترمز ضد قفل
F17	10Amp	کیسه هوا

## ۲. نود RN



این نود دارای سه سوکت ۴۰ پایه سفید، ۵ پایه سفید و ۸ پایه مشکی می باشد.  
نود RN در صندوق عقب سمت چپ قرار گرفته است.



این نود وظیفه کنترل عملگرهای زیر را بر عهده دارد. (خروجی های نود RN)

۱. گرمکن شیشه عقب
۲. محرک درب عقب راست و چپ
۳. محرک درب باک
۴. محرک صندوق پران
۵. لامپ سقفی عقب



۶. چراغ‌های کوچک عقب چپ و راست
۷. چراغ‌های دنده عقب
۸. چراغ مه شکن
۹. چراغ ترمز راست و چپ
۱۰. چراغ‌های پلاک خودرو
۱۱. سنسور دنده عقب (پارک)

### فیوزهای مرتبط با نود RN

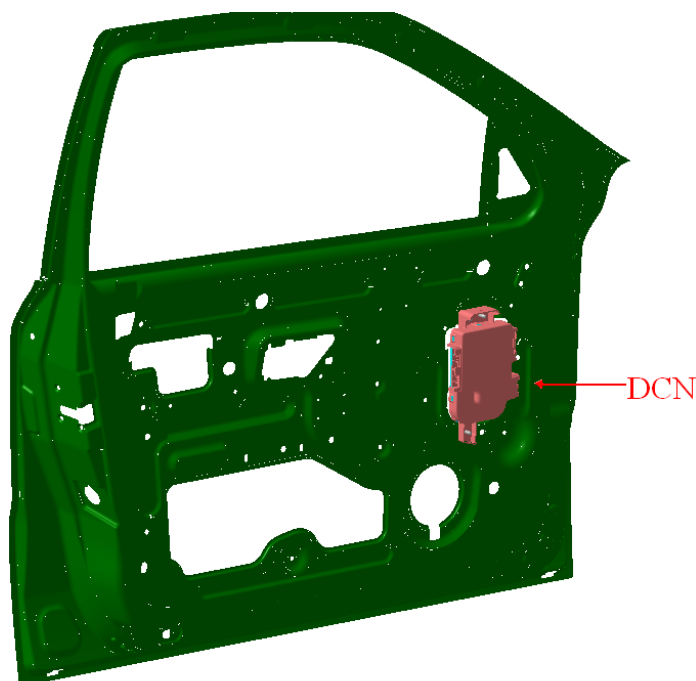
نود RN خود دارای فیوز نیست و فیوزهای تجهیزات مرتبط با این نود بر روی نود CCN واقع است. فیوزهای F9، F10، F11 و F13 مرتبط با نود RN هستند.

اسم فیوز	مقدار فیوز	عملکرد فیوز
F9	15Amp	چراغ راهنما عقب سمت راست
		لامپ مه شکن عقب سمت چپ
		لامپ دنده عقب سمت راست
		چراغ ترمز سمت چپ
		چراغ پلاک
		چراغ کوچک عقب سمت راست
		نور زمینه کلیدهای شیشه بالا بر عقب
		برق RN
F10	15Amp	چراغ راهنما عقب سمت چپ
		لامپ مه شکن عقب سمت راست
		لامپ دنده عقب سمت چپ
		چراغ ترمز سمت راست
		چراغ سقفی جلو و عقب کنترل شونده با درها
		چراغ کوچک عقب سمت چپ
F11	30Amp	برق واحد کنترل عقب RN
		محرک برقی صندوق عقب
		محرک های برقی درهای عقب
		محرک برقی باک بنزین
		لامپ درهای عقب و چراغ صندوق عقب
		چراغ سقفی عقب در حالت دائم
F13	30Amp	رزرو
		گرمکن شیشه عقب و گرمکن آینه
		شیشه بالا بر برقی عقب سمت چپ
		شیشه بالا بر برقی عقب سمت راست

## ۳. نود DCN



این نود دارای سه سوکت سفید ۴۰ پایه، مشکی ۹ پایه و سفید ۲۴ پایه می‌باشد. این نود داخل درب راننده واقع شده است.



این نود کنترل موارد زیر را بر عهده دارد:

۱. روشنایی زمینه سوئیچ‌ها (Back Light)
۲. سوئیچ قفل کودک
۳. کنترل موتور شیشه بالابرهای جلو



۴. کنترل آینه‌های درب‌های جلو
۵. کنترل گرمکن آینه‌ها
۶. کنترل موتور محرک آینه‌های چپ و راست
۷. عملکردهای درب‌های جلو
۸. چشمک زدن چراغ‌های راهنمای آینه‌ها
۹. کنترل روشن و خاموش شدن چراغ‌های لای درب‌های جلو.

### فیوزهای مرتبط با نود DCN

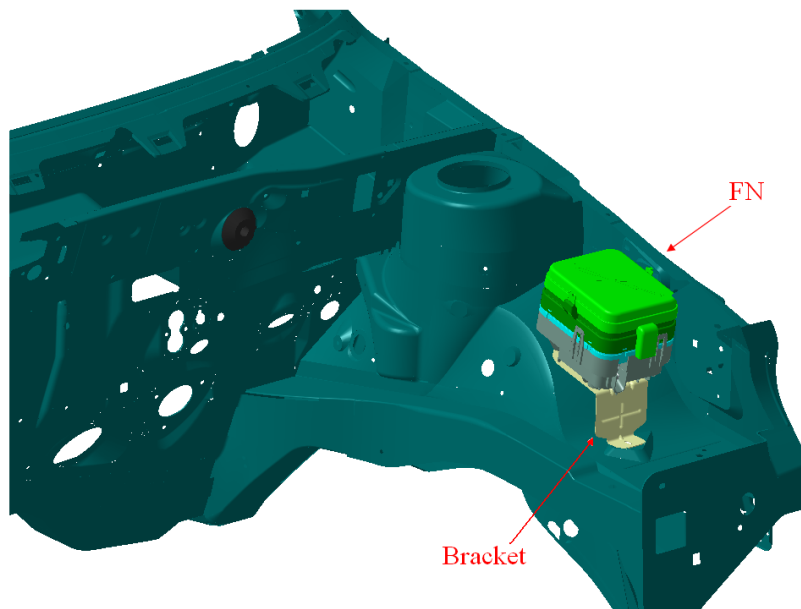
قطعه DCN خود دارای فیوز نیست و فیوزهای تجهیزات مرتبط با این نود بر روی نود FN واقع است. فیوزهای F12، F11 و F9 مرتبط با نود DCN هستند.

عملکرد فیوز	مقدار فیوز	اسم فیوز
F10	20A	گرمکن آینه ی چپ
		چراغ راهنمای آینه ی جلو چپ
		موتور شیشه بالا بر جلوچپ
		موتور عملگر در جلوچپ
		موتور آینه ی چپ
		چراغ در جلو چپ
		تغذیه ی نود در
F9	20A	گرمکن آینه ی راست
		چراغ راهنمای آینه ی جلو راست
		موتور شیشه بالا بر جلوراست
		موتور عملگر در جلوراست
		موتور آینه ی راست
		چراغ در جلو راست
		کلید نور پس زمینه
		تغذیه ی نود در
F12	10A	تغذیه ی واحد کنترل دربهای جلو (DCN)
		تغذیه ی آژیر

### ۴. نود FN



محل قرارگیری نود FN کنار باتری و در جلوی خودرو سمت چپ و بر روی یک براکت می باشد.



## مشخصات کانکتورهای نود FN



کانکتور A: محل اتصال دسته سیم اصلی ( سوکت آبی ۵۴ پایه )  
 کانکتور B: محل اتصال دسته سیم داشبورد ( سوکت خاکستری ۵۴ پایه )  
 کانکتور C: محل اتصال دسته سیم موتور ( سوکت مشکی ۵۴ پایه )

نود FN دارای دو نوع فیوز MINI و Jcase می باشد که بر روی نود FN واقع شده است. به عبارت دیگر کلیه فیوزهای جعبه فیوز جلو و فیوز فانکشن های مربوطه، بر روی نود FN قرار دارد و با آن جمع شده است.



## مشخصات فیوزهای نود FN

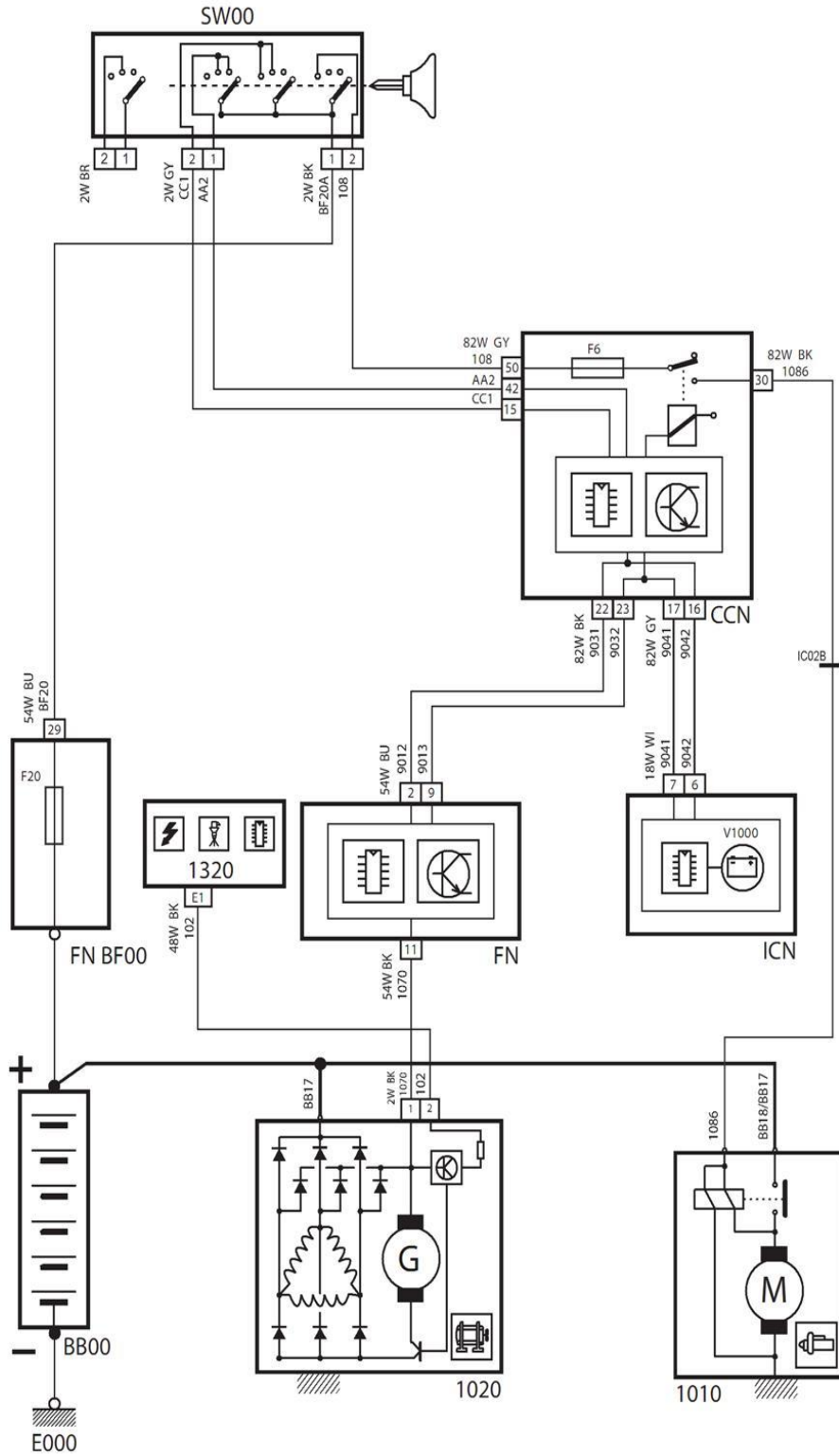
نام فیوز	آمپر فیوز	نوع فیوز	بار
F19	۴۰A	Jcase	تغذیه ی نود مرکزی ۲
F21	۶۰A	Jcase	تغذیه ی نود مرکزی ۱
F8	۳۰A	Mini	فن ۱
F22	۴۰A	Jcase	فن ۲
F7	۳۰A	Mini	ABS 1 ترمز
F6	۳۰A	Mini	ABS 2 ترمز
F16	۱۵A	Mini	چراغ مه شکن جلو راست
			چراغ مه شکن جلو چپ
F17	۲۰A	Mini	چراغ راهنما جلو چپ
			چراغ نوربالا چپ
			چراغ کوچک چپ
			چراغ نور پایین راست
F11	۳۰A	Mini	بوق
F18	۲۰A	Mini	چراغ راهنما جلو راست
			چراغ نوربالا راست
			چراغ کوچک راست
			چراغ نور پایین چپ
F2	۱۵A	Mini	کمپرسور کولر
			شیشه شوی
F12	۱۰A	Mini	تغذیه ی آزر



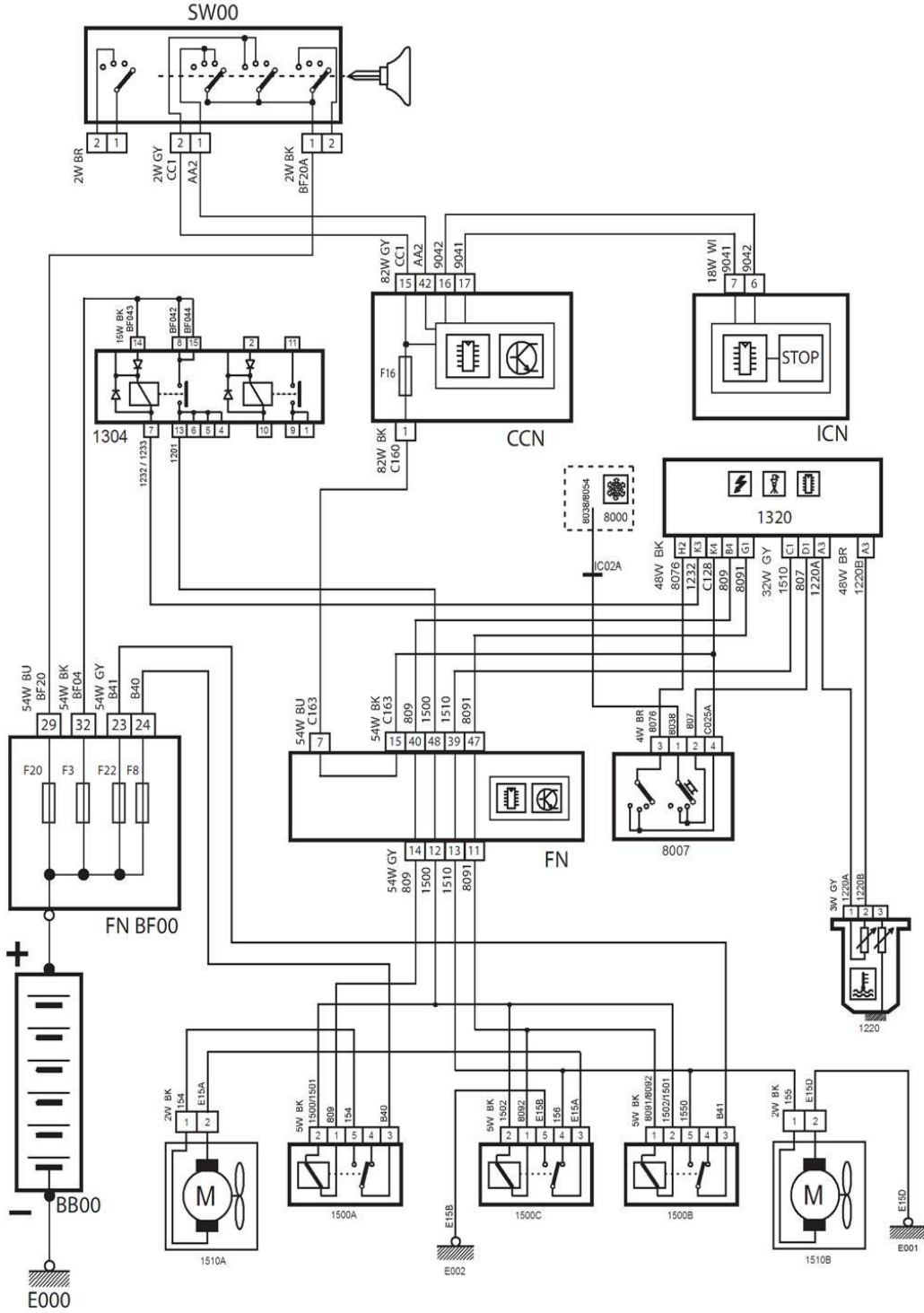
<b>F10</b>	<b>۲۰A</b>	گرمکن آینه ی چپ
		چراغ راهنمای آینه ی جلو چپ
		موتور شیشه بالا بر جلوچپ
		موتور عملگر در جلوچپ
		موتور آینه ی چپ
		چراغ در جلو چپ
		تغذیه ی نود در
<b>F9</b>	<b>۲۰A</b>	گرمکن آینه ی راست
		چراغ راهنمای آینه ی جلو راست
		موتور شیشه بالا بر جلوراست
		موتور عملگر در جلوراست
		موتور آینه ی راست
		چراغ در جلو راست
		کلید نور پس زمینه
		تغذیه ی نود در
<b>F20</b>	<b>۵۰A</b>	تغذیه ی استارت
<b>F14</b>	<b>۱۰A</b>	Engine ECU (یونیت موتور)
<b>F4</b>	<b>۳۰A</b>	رله دابل ۱
<b>F3</b>	<b>۳۰A</b>	رله دابل ۲
<b>F1</b>	<b>۳۰A</b>	موتور برف پاک کن
<b>F5</b>	<b>15A</b>	پمپ بنزین

نود FN وظیفه راه اندازی فانکشن‌های زیر را برعهده دارد:  
 آلترناتور ، کمپرسور کولر ، بوق ، مجموعه‌ی چراغ‌های جلو( نور بالا، نور پایین، راهنمای جلو، مه شکن‌های جلو، کوچک)، برف پاک کن ، پمپ شیشه شوی و هشدار دهنده‌ها ( فشار روغن، سطح روغن ترمز، دنده عقب، دمای آب)

نقشه استارت و آلترناتور

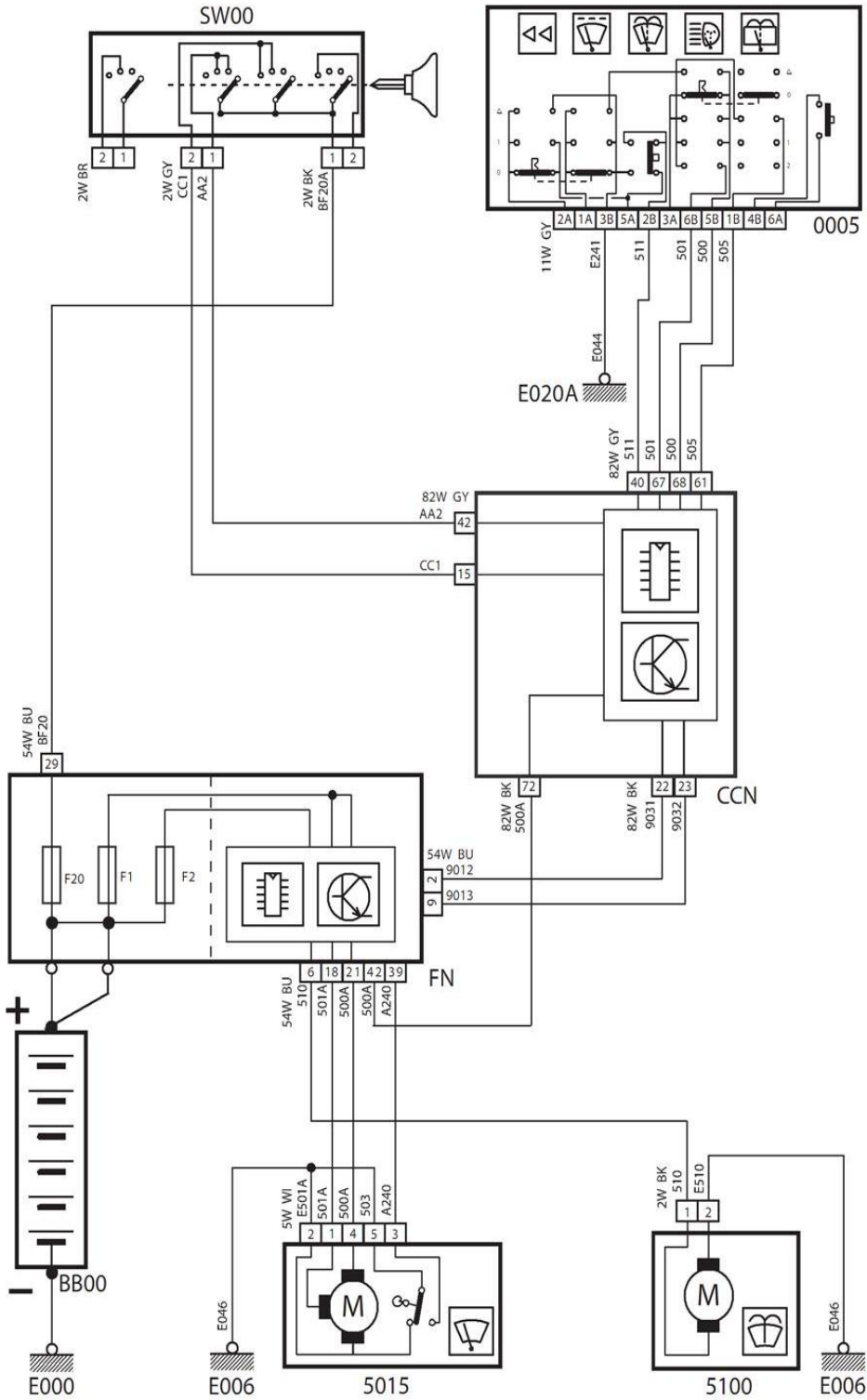


نقشه سیستم خنک کننده

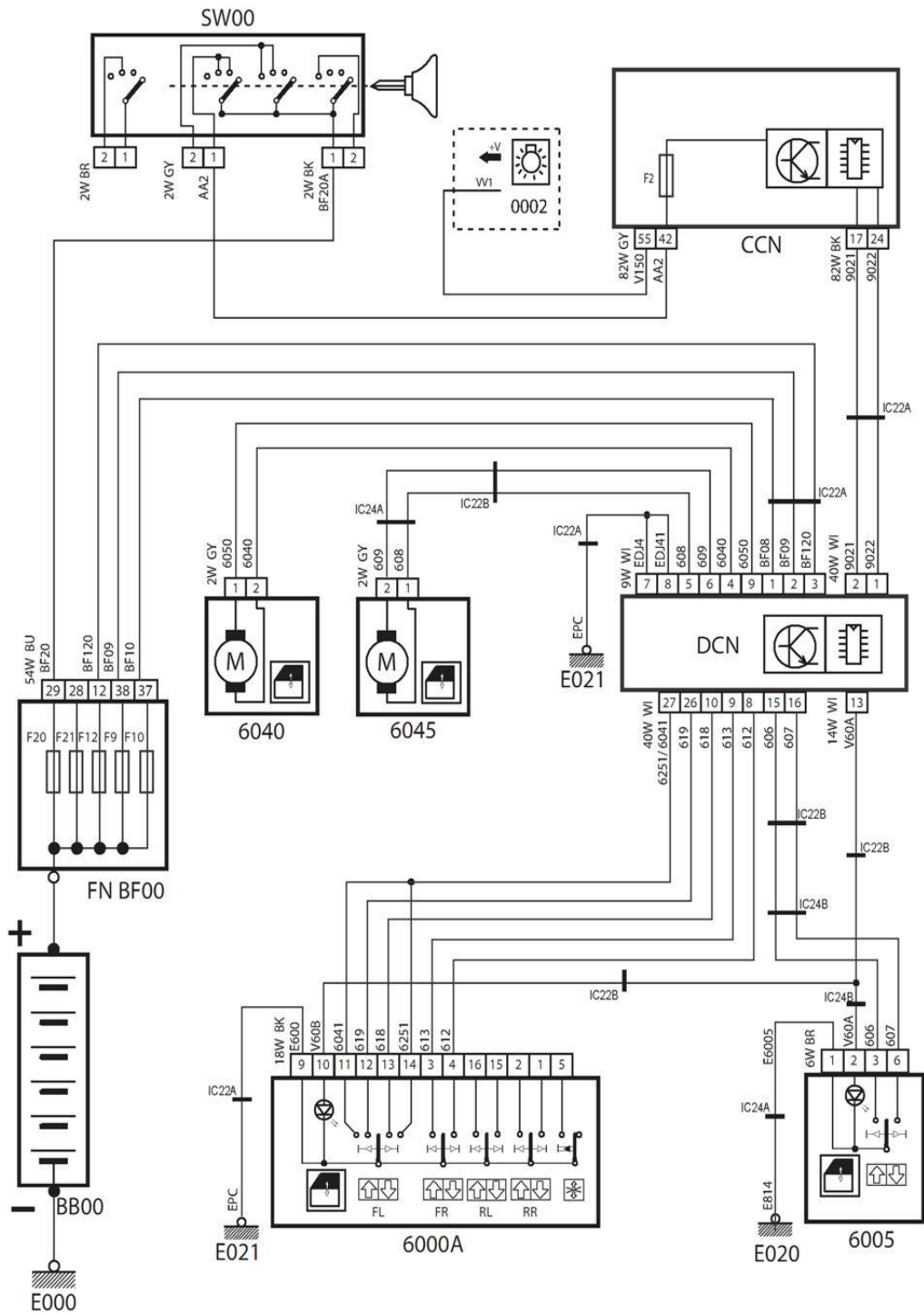




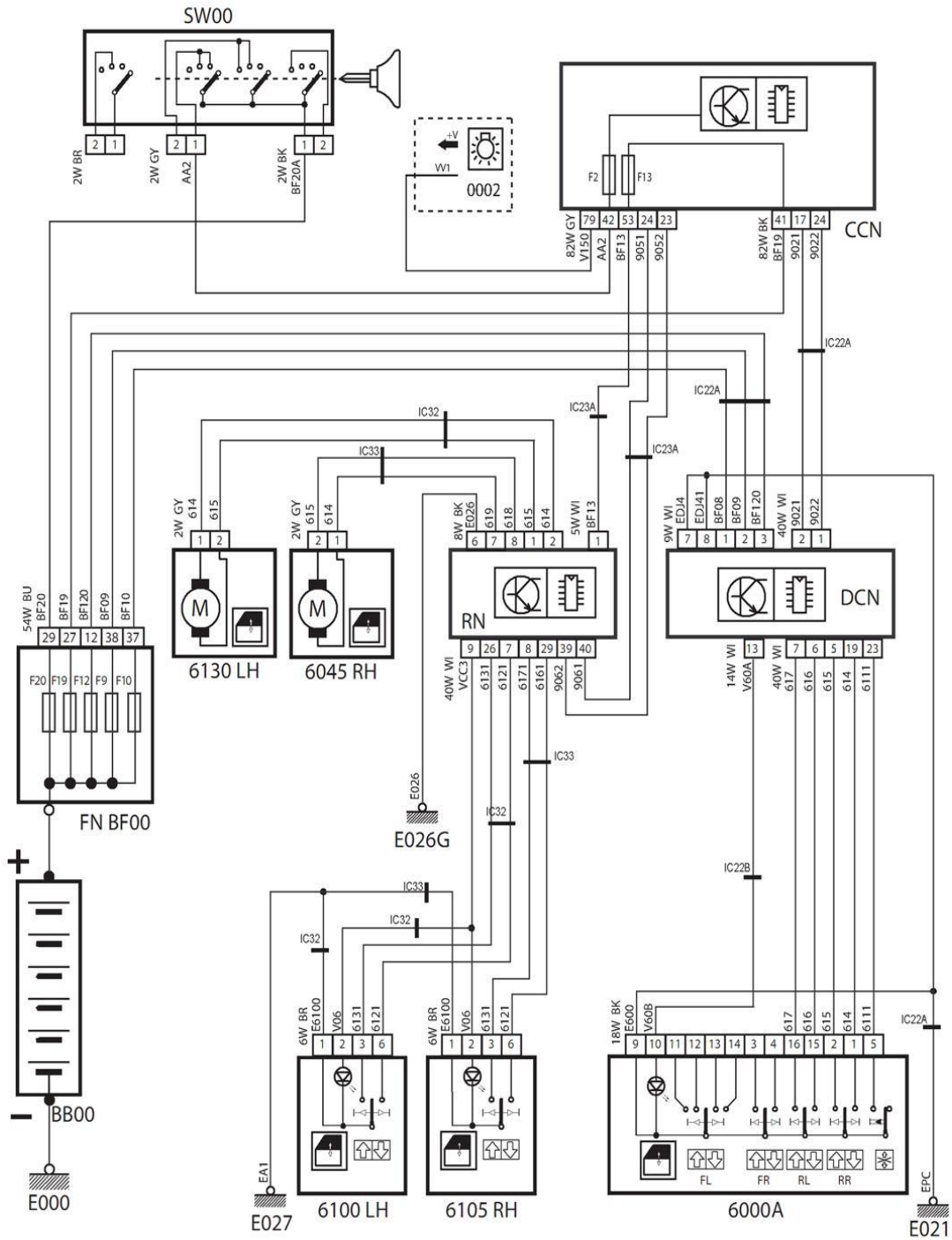
نقشه برف پاک کن و شیشه شوی جلو



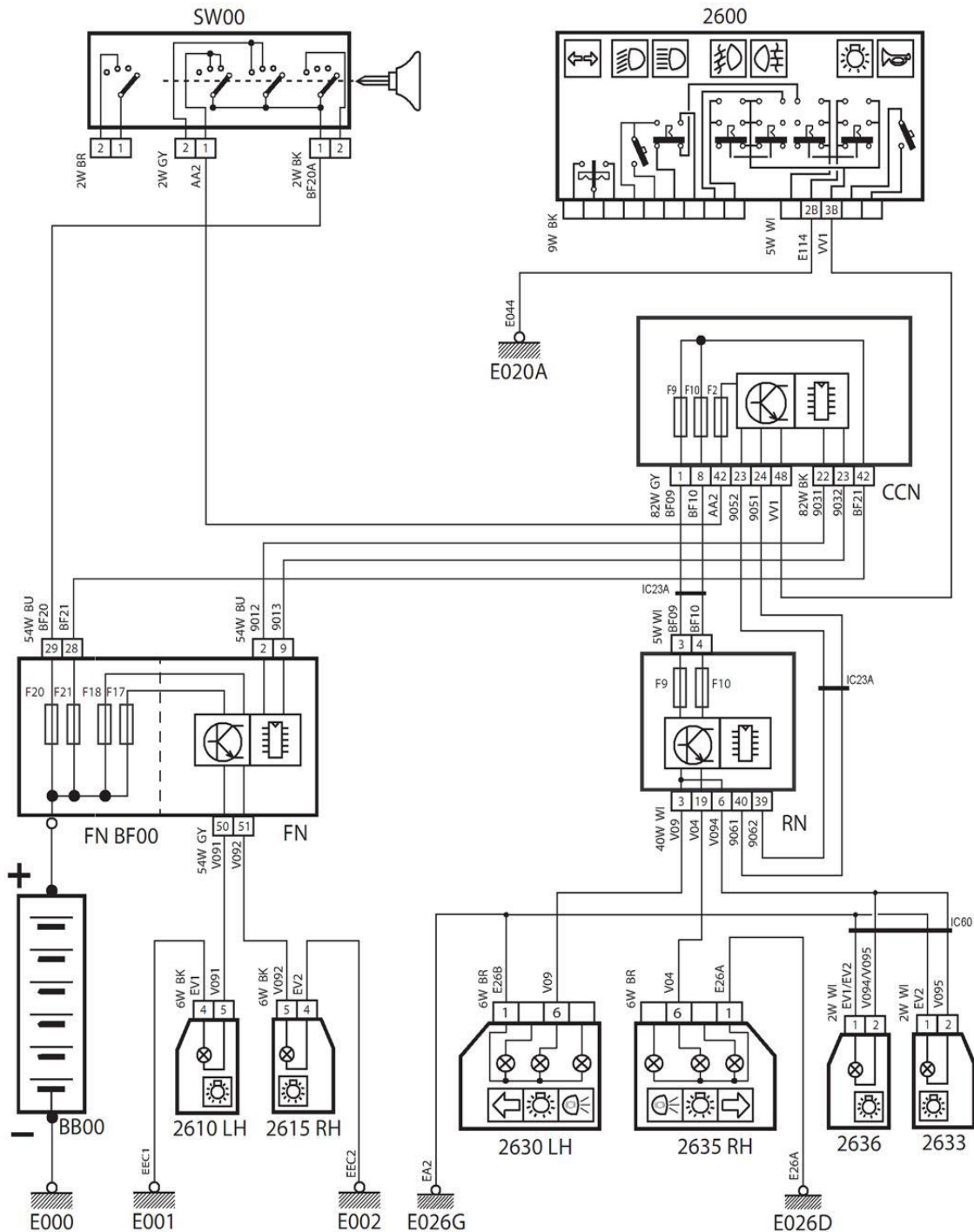
نقشه شیشه بالا بر جلو



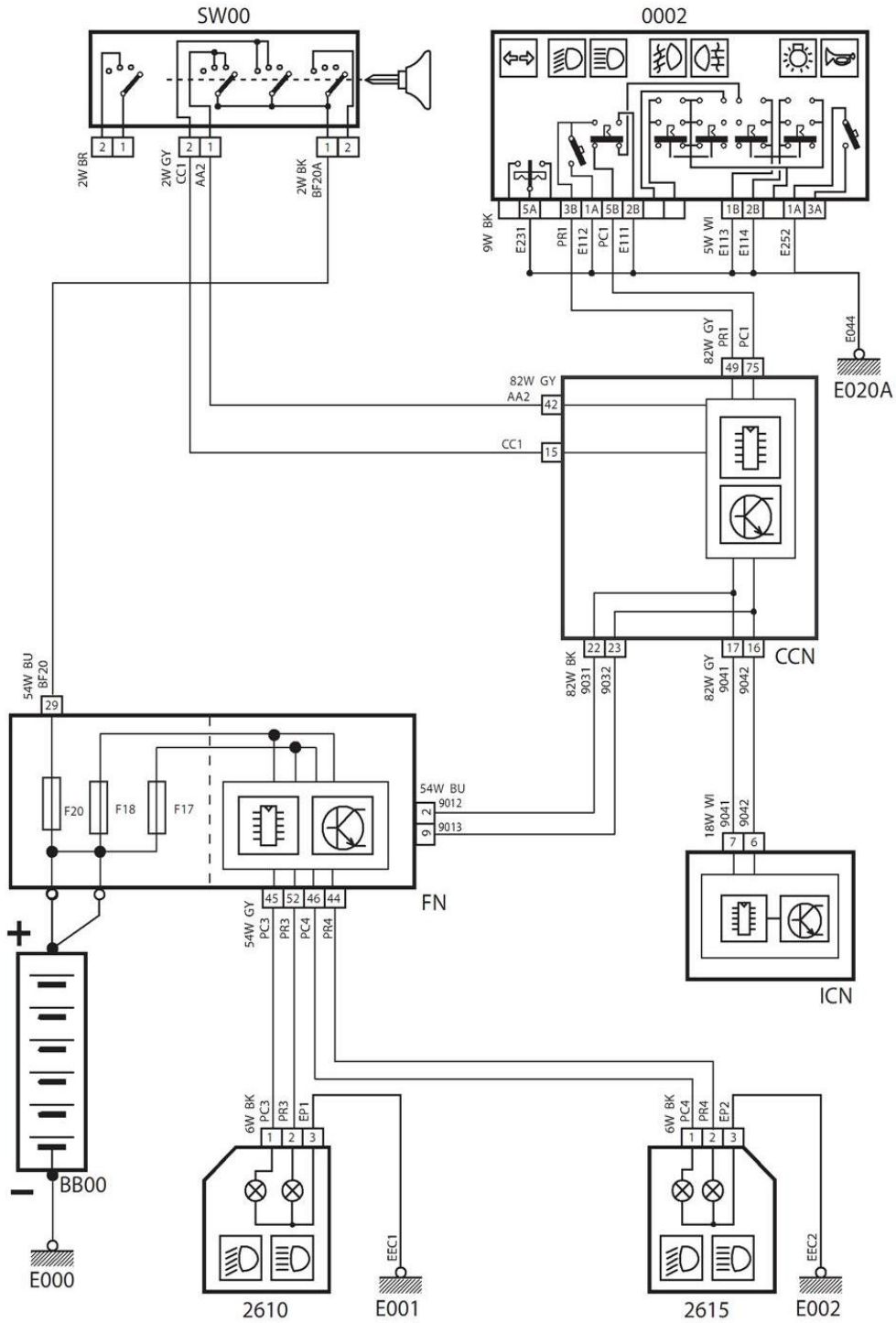
نقشه شیشه بالابر عقب



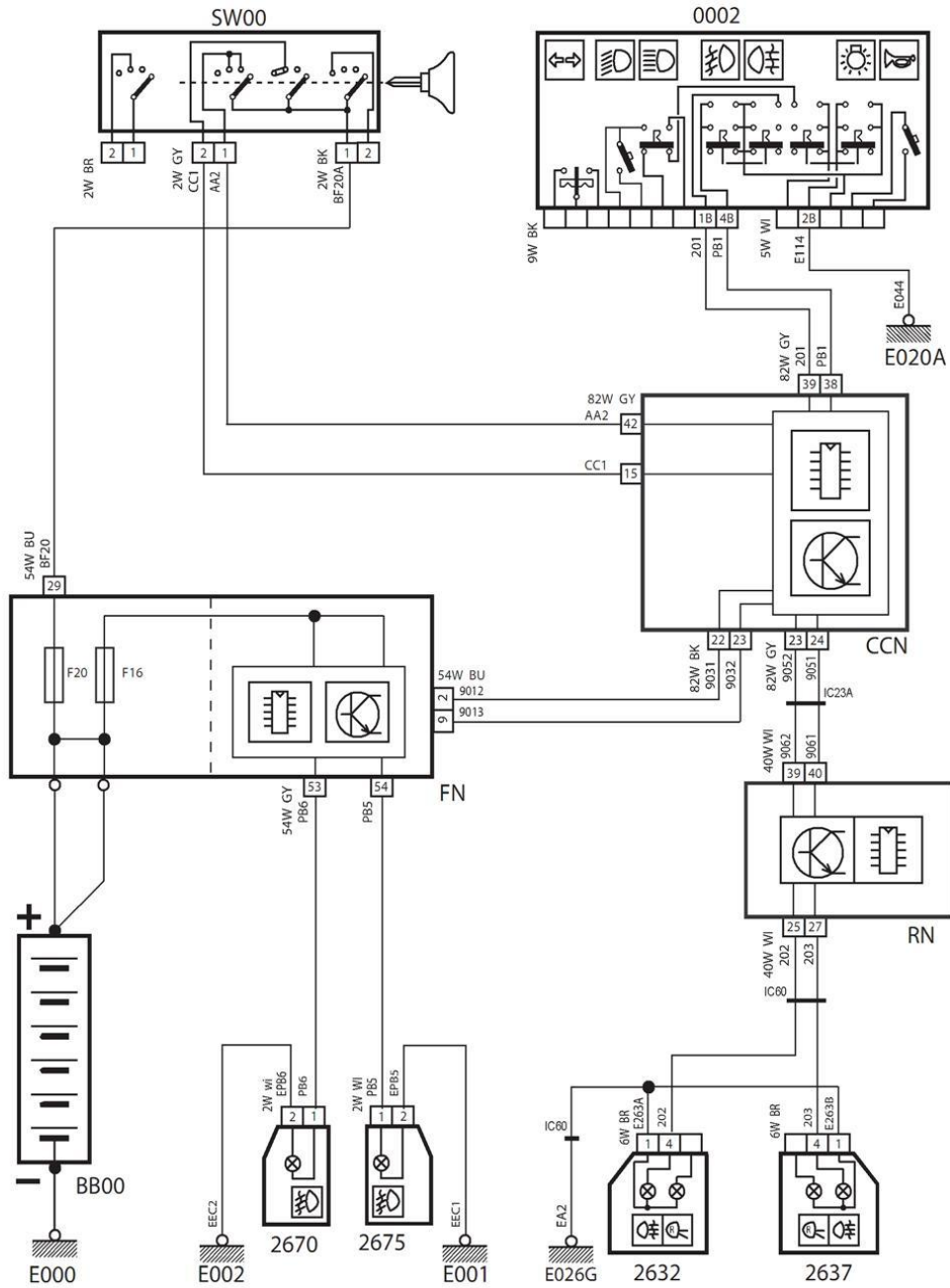
نقشه چراغ‌های جانبی (پارک و پلاک)



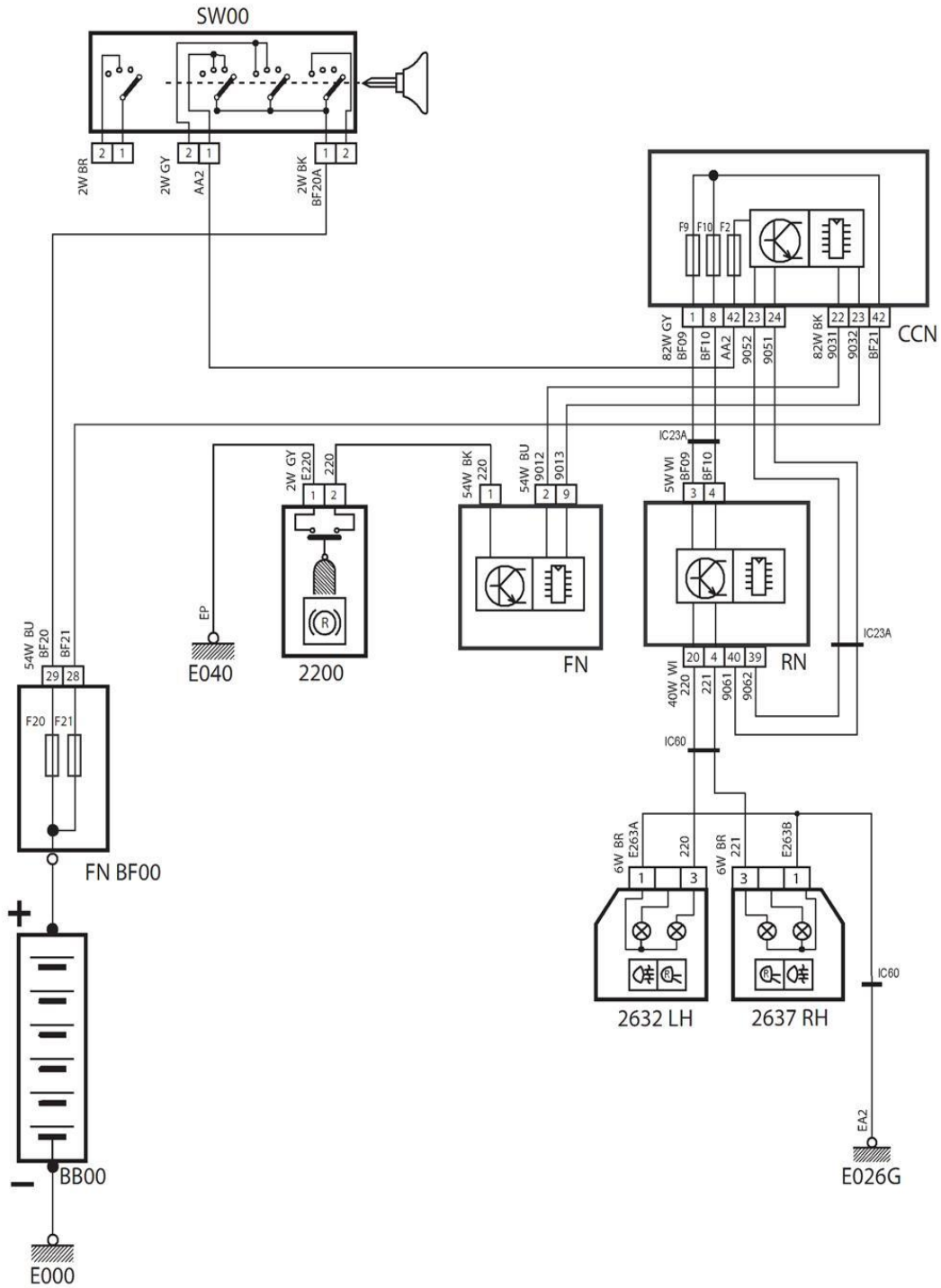
نقشه چراغ‌های اصلی جلو



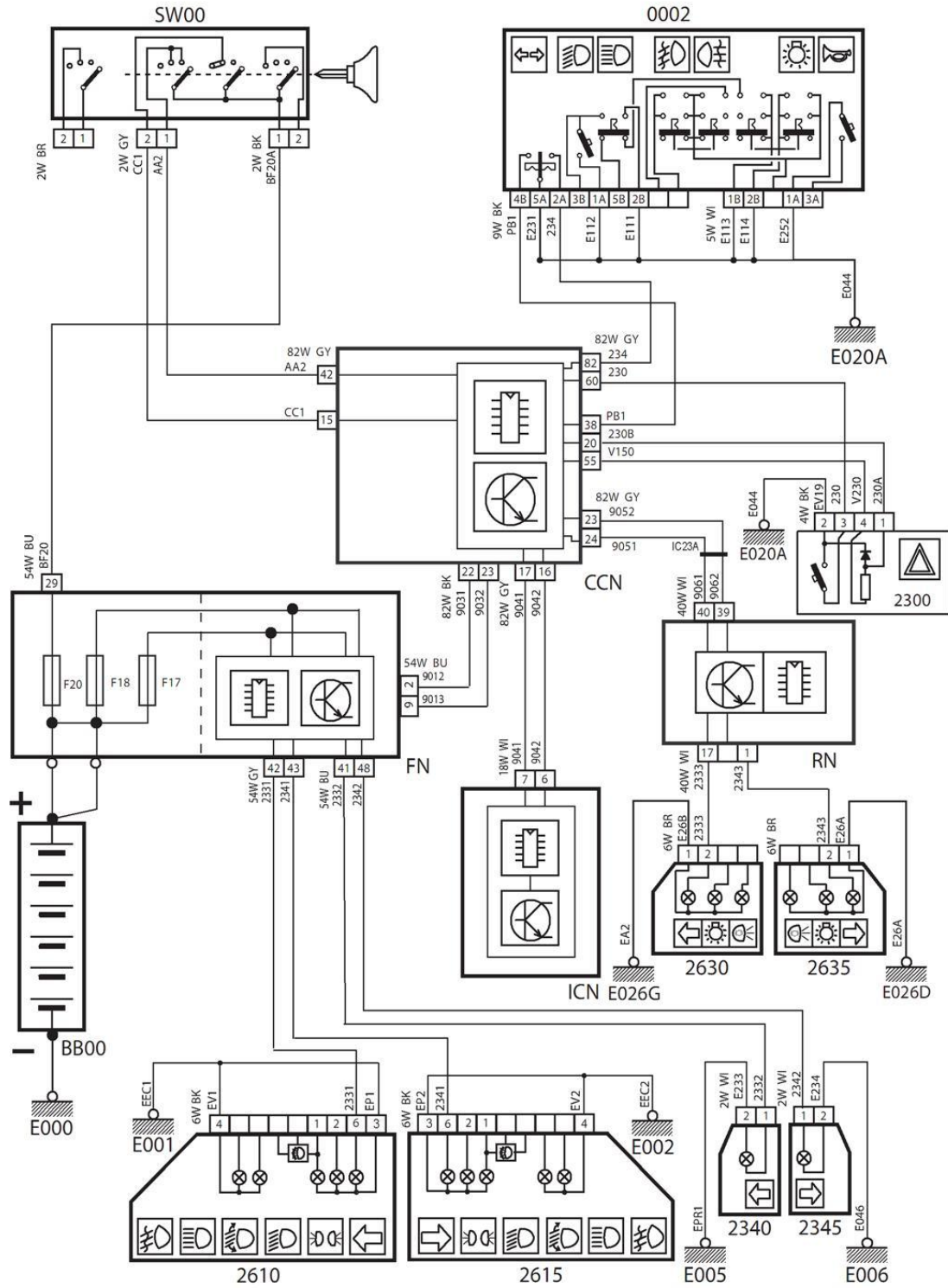
نقشه چراغ‌های مه شکن جلو و عقب



نقشه چراغ‌های دنده عقب

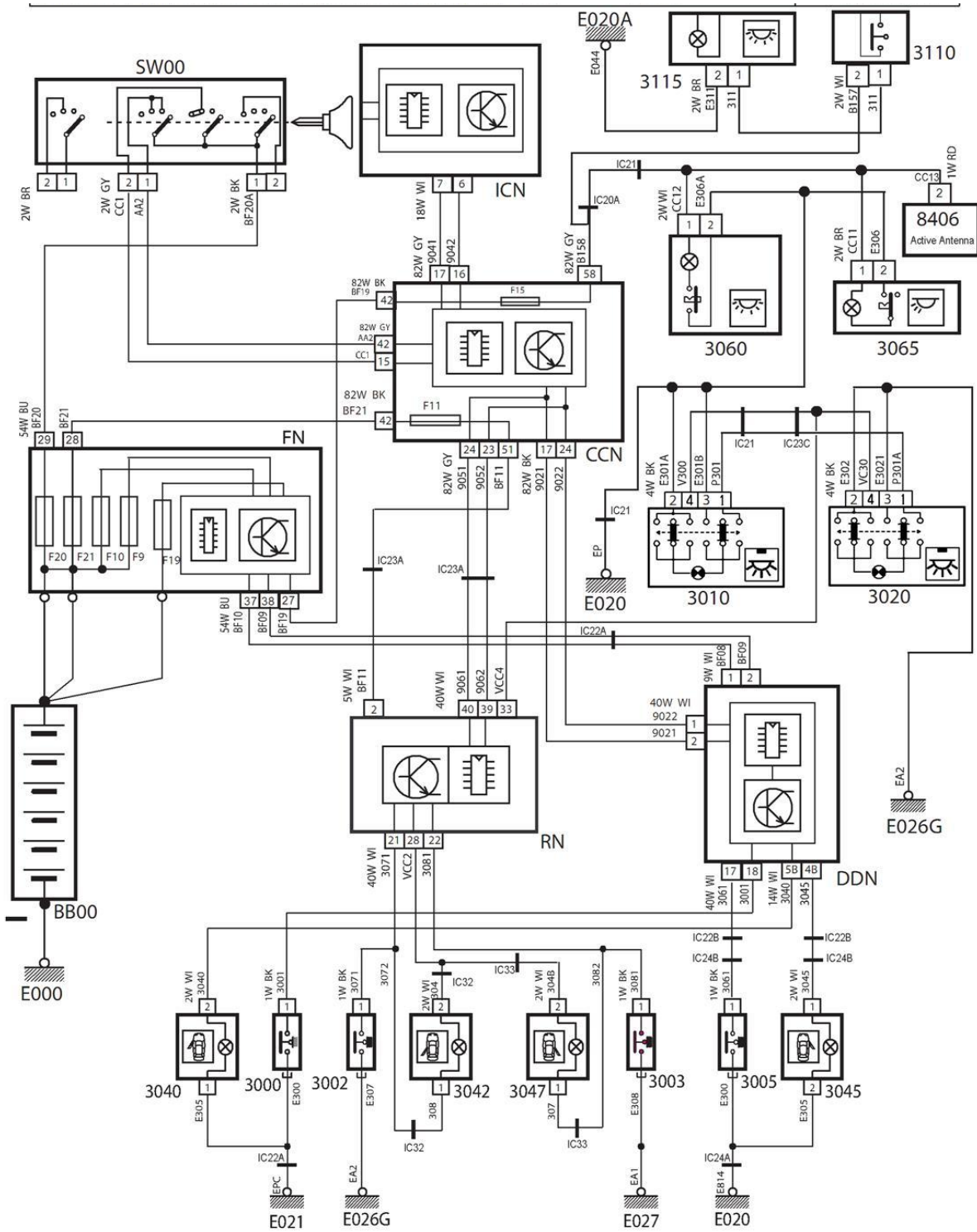


نقشه راهنما فلاشر

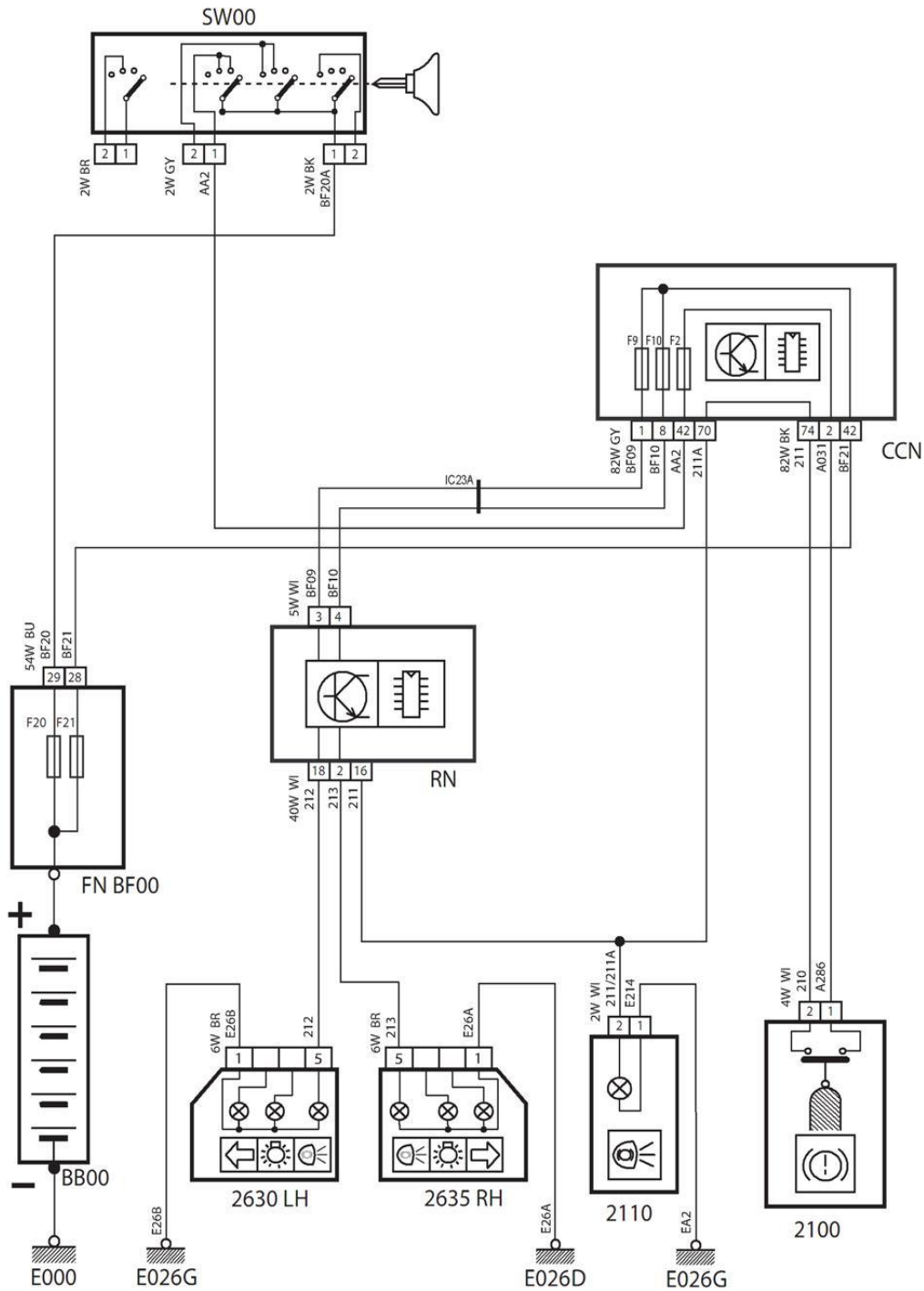




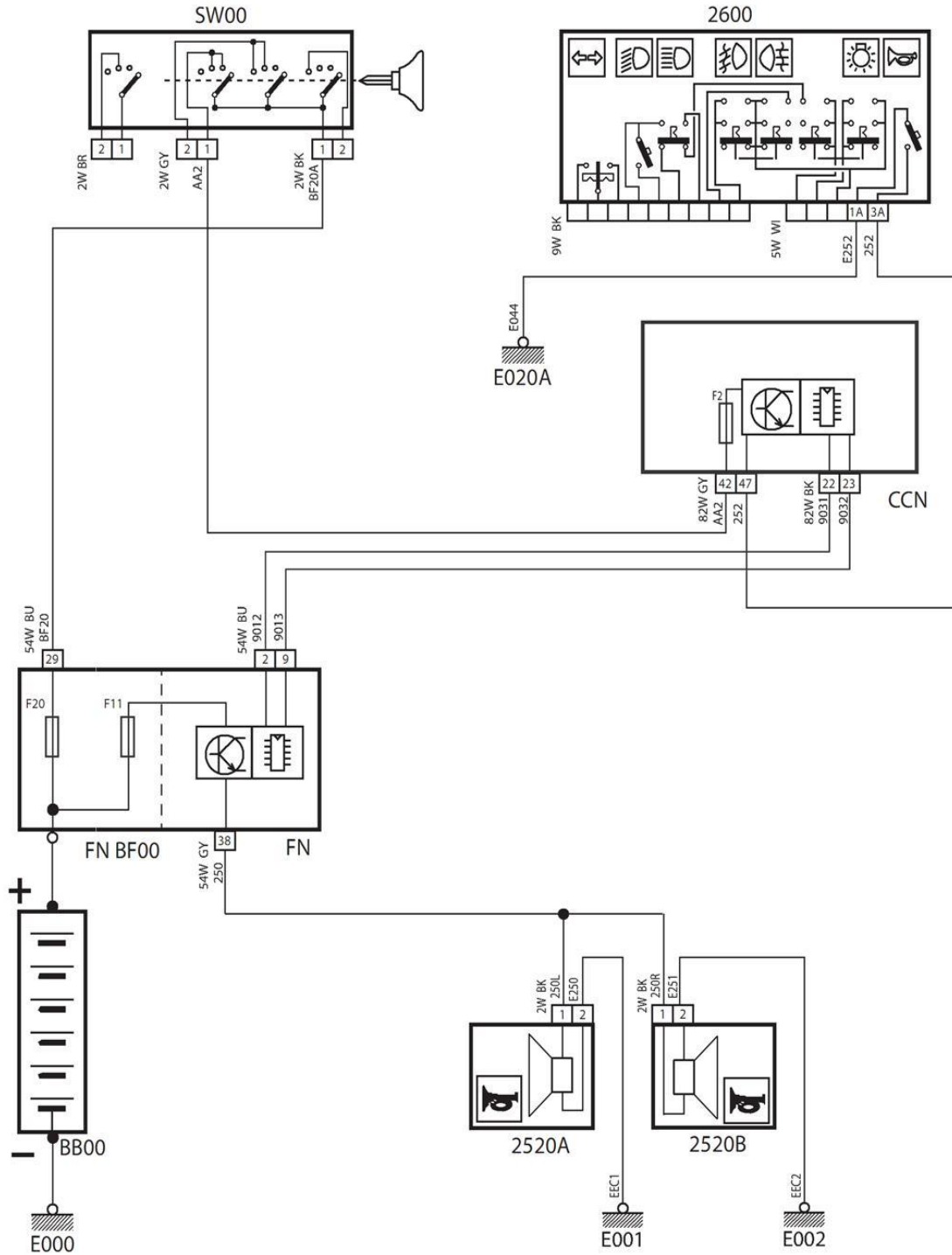
نقشه چراغ سقفی و چراغ‌های لادری



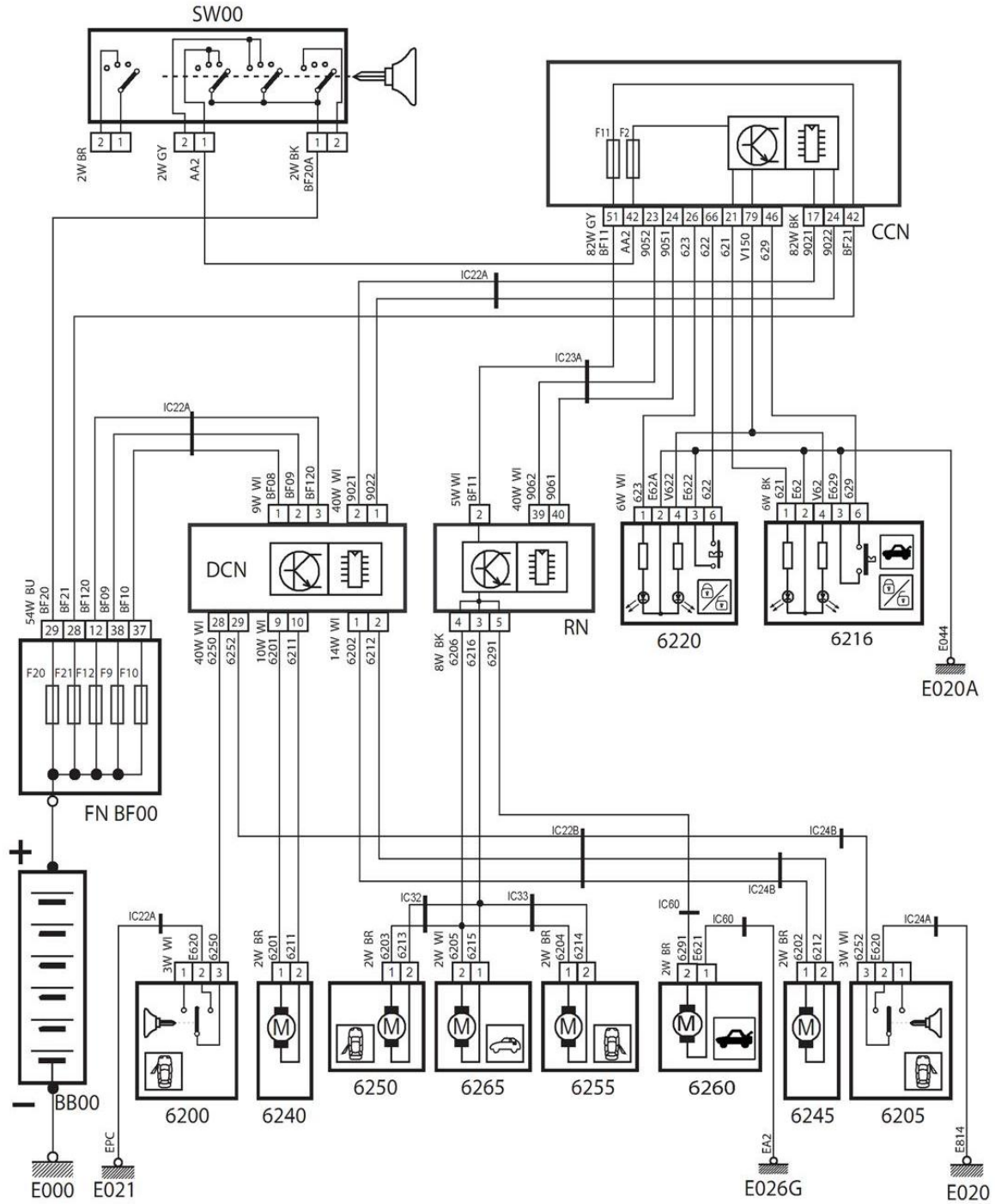
نقشه چراغ ترمز



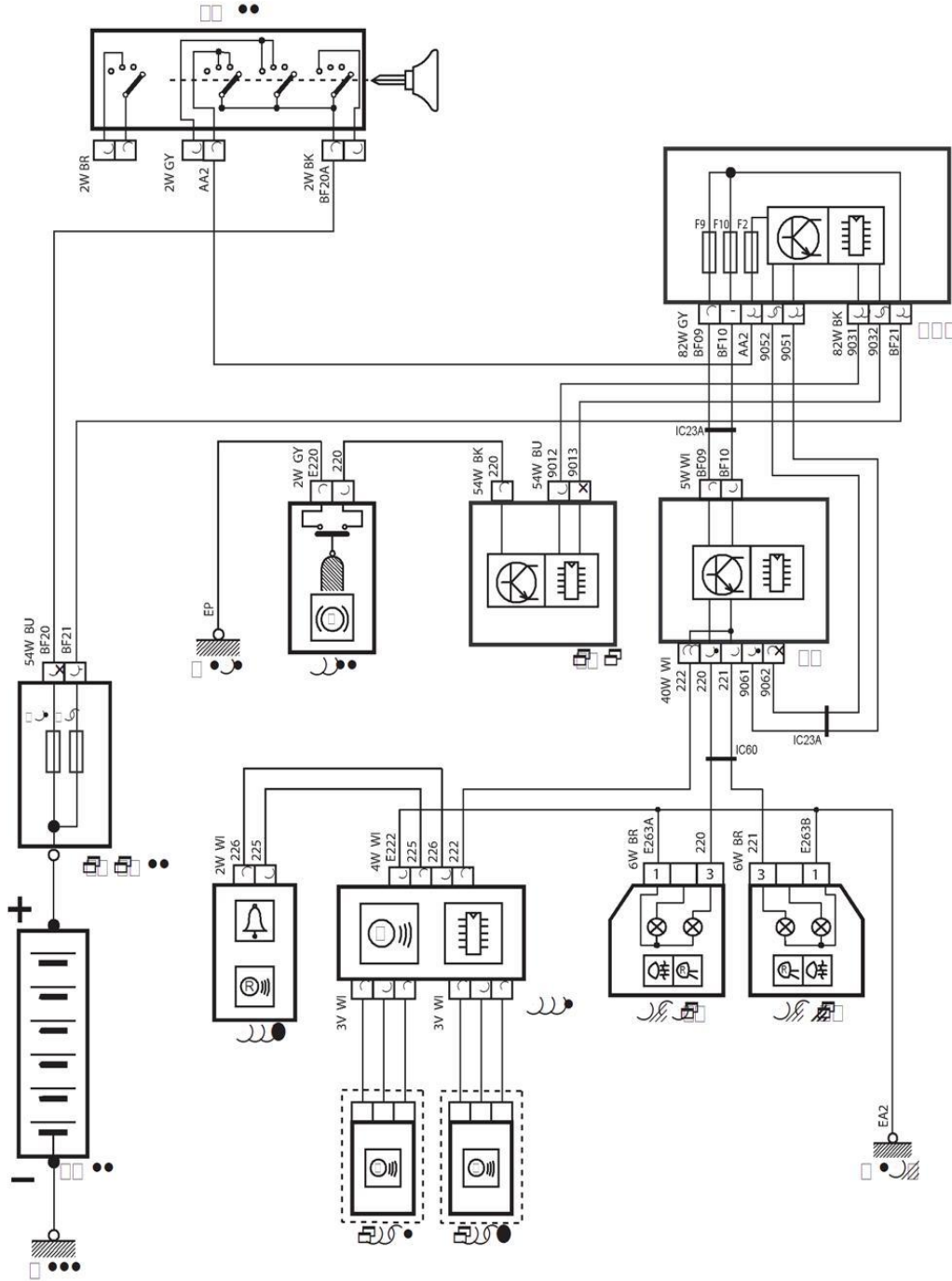
نقشه بوق



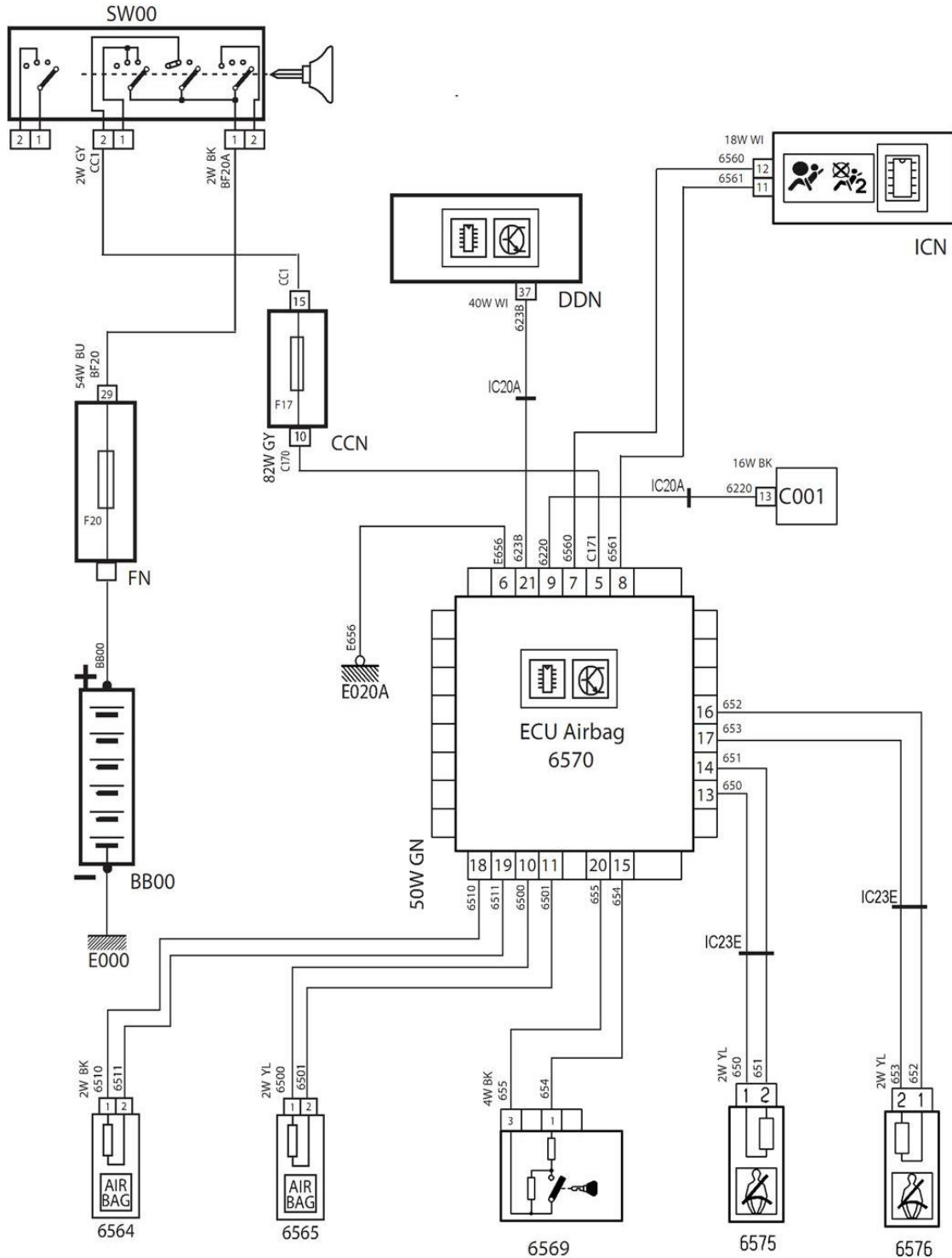
نقشه قفل مرکزی



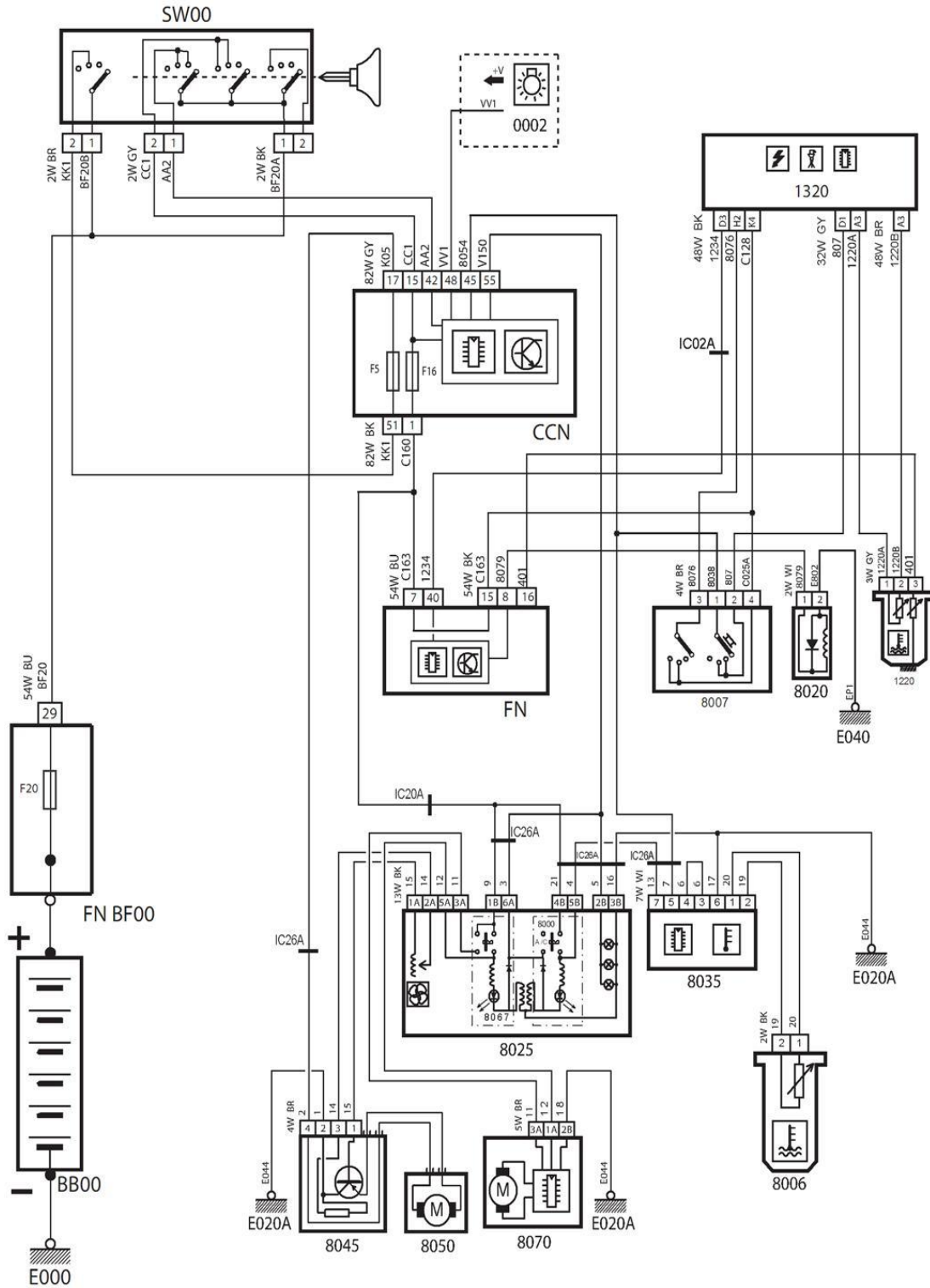
نقشه سنسور دنده عقب (در خودروی دنا از سه عدد سنسور در سپر عقب استفاده شده است)



نقشه سیستم ایربگ سمند و دنا SMS



نقشه سیستم کولر



## خودروی دنا







## معرفی خودروی دنا

خودروی دنا با استایل ظاهری مدرن تر طراحی شده است. پیشرانه استفاده شده در این خودرو، EF7 بنزینی 1700CC می باشد. در ضمن در این خودرو قابلیت نصب موتور XUM با حجم 2000CC وجود دارد.

مشخصات کلی این خودرو به شرح زیر می باشد:

<b>موتور</b>	
EF7	نوع موتور
۱۶۴۵	حجم موتور
۴	تعداد سیلندر
۱۶	تعداد سوپاپ
۱۱	نسبت تراکم
۷۰	حجم باک
EURO4	سطح آلاینده ها
<b>ایمنی</b>	
MOBIS و MGH-60 MANDO	ترمز ABS
دارد	سیستم پیش کشنده کمربندهای ایمنی
دو عدد(راننده و سرنشین)	کیسه هوا
چرخ های عقب و جلو دیسکی	نوع ترمز
<b>برق خودرو</b>	
سیستم مالتی پلکس SMS	برق و الکترونیک



سیستم های آسایشی
مجهز به سامانه تهویه مطبوع اتوماتیک
سامانه کمک پارک عقب (سنسور دنده عقب)
رادیوپخش با مانیتور تصویری و قابلیت پخش فایل های صوتی و تصویری
سیستم ناوبری (رهیاب)
ستون فرمان قابل تنظیم
کنترل سیستم صوتی روی غربلیک فرمان
آینه های جانبی برقی، راهنمادار با قابلیت تاشو توسط ریموت و از داخل
هندزفری بلوتوث
صندلی های برقی جلو (صندلی های ۶ و ۸ حرکت)
سامانه کروز کنترل (تثبیت سرعت)

در تصویر زیر نمای جدید داخلی و تزئینات کابین خودرو را مشاهده می کنید.



از دیگر تغییرات اعمال شده در دنا می توان به طرح جدید جلو آمپر، تعبیه کلیدهای کنترل کروز و رادیو پخش روی غربلیک فرمان و سیستم مالتی مدیا مجهز به رهیباب، بلوتوث، آلامر تصویری سنسور دنده



عقب اشاره کرد. همچنین از داشبورد با طرح جدید با دو ایربگ و سیستم تهویه اتوماتیک در این خودرو استفاده شده است. سنسورهای دنده عقب تعبیه شده در سپر عقب سه عدد است.



طرح جدید جلوآمپر دنا



کلیدهای تعبیه شده کروزر کنترل و رادیو پخش روی غربلیک فرمان



سیستم مالتی مدیای جدید نصب شده

### اجزا و امکانات سیستم صوتی:

- صفحه نمایش تمام رنگی لمسی
- قابلیت تنظیم ۱۸ ایستگاه FM و ۱۲ ایستگاه AM
- قابلیت پشتیبانی فایل های MP3, WMA, JPEG, MPEG-4 از طریق میکرو SD و فلاش مموری
- و LRC (UTF8 encoding) نمایش عنوان ترانه در حین پخش MP3
- قابلیت اجرای DVD و پشتیبانی DVD/VCD/CD
- قابلیت اتصال بلوتوث (شامل هندزفری، دانلود دفترچاه تلفن، بلوتوث موسیقی A2DP، پیامک

تاریخچه تماس)

- قابلیت دسترسی به امکانات IPod متصل شده از طریق صفحه نمایش لمسی
- پنج نوع تون صدا (جاز، فلت، راک، پاپ، کلاسیک) و کیفیت بالای صدای محیطی و قابل تنظیم طبق خواست شما
- روشنایی صفحه نمایش در شب بطور خودکار با روشن شدن چراغهای خودرو کاهش می یابد.

### نکات:

در شرایط نرمال شروع به کار سیستم (استارت گرم ۸) ثانیه طول می کشد.  
شروع به کار سیستم در شرایط خاص مطابق شرح زیر (استارت سرد ۳۰ - ۲۰) ثانیه طول می کشد:



- ۱- پس از نصب سیستم و راه اندازی برای اولین بار (استارت سرد)، سیستم برای راه اندازی نیاز به حدود ۲۰ تا ۳۰ ثانیه زمان دارد. پس از آن و در کاربردهای روزانه (استارت گرم) نیازی به این زمان نیست.
- ۲- چنانچه سیستم سه روز متوالی استفاده نشود؛ راه اندازی آن استارت سرد محسوب می شود.
- ۳- چنانچه سوئیچ روشن بوده سپس خاموش شود و حین ۱۰ تا ۳۰ ثانیه مجددا روشن شود؛ راه اندازی آن استارت سرد محسوب می شود.

نکته: در شرایط استارت سرد، سیستم راهیاب نیز نیاز به زمان طولانی تری برای راه اندازی دارد و تشخیص

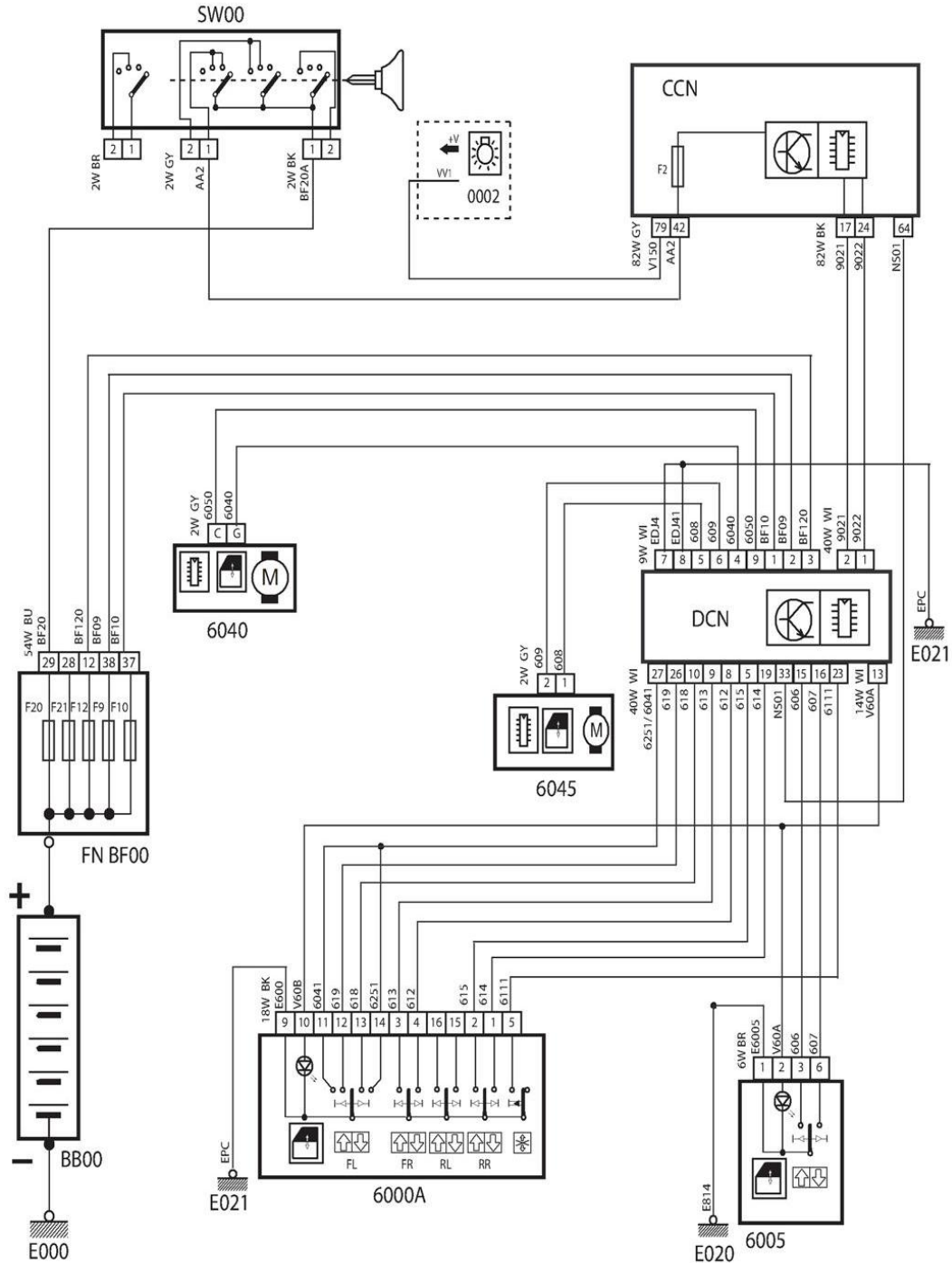
موقعیت خودرو با توجه به سرعت دریافت ماهواره ها، چند دقیقه طول می کشد.

سیستم مالتی پلکس این خودرو همان سیستم SMS نصب شده در خودروی سمند است و همچنان ECU موتور در شبکه قرار نگرفته است.



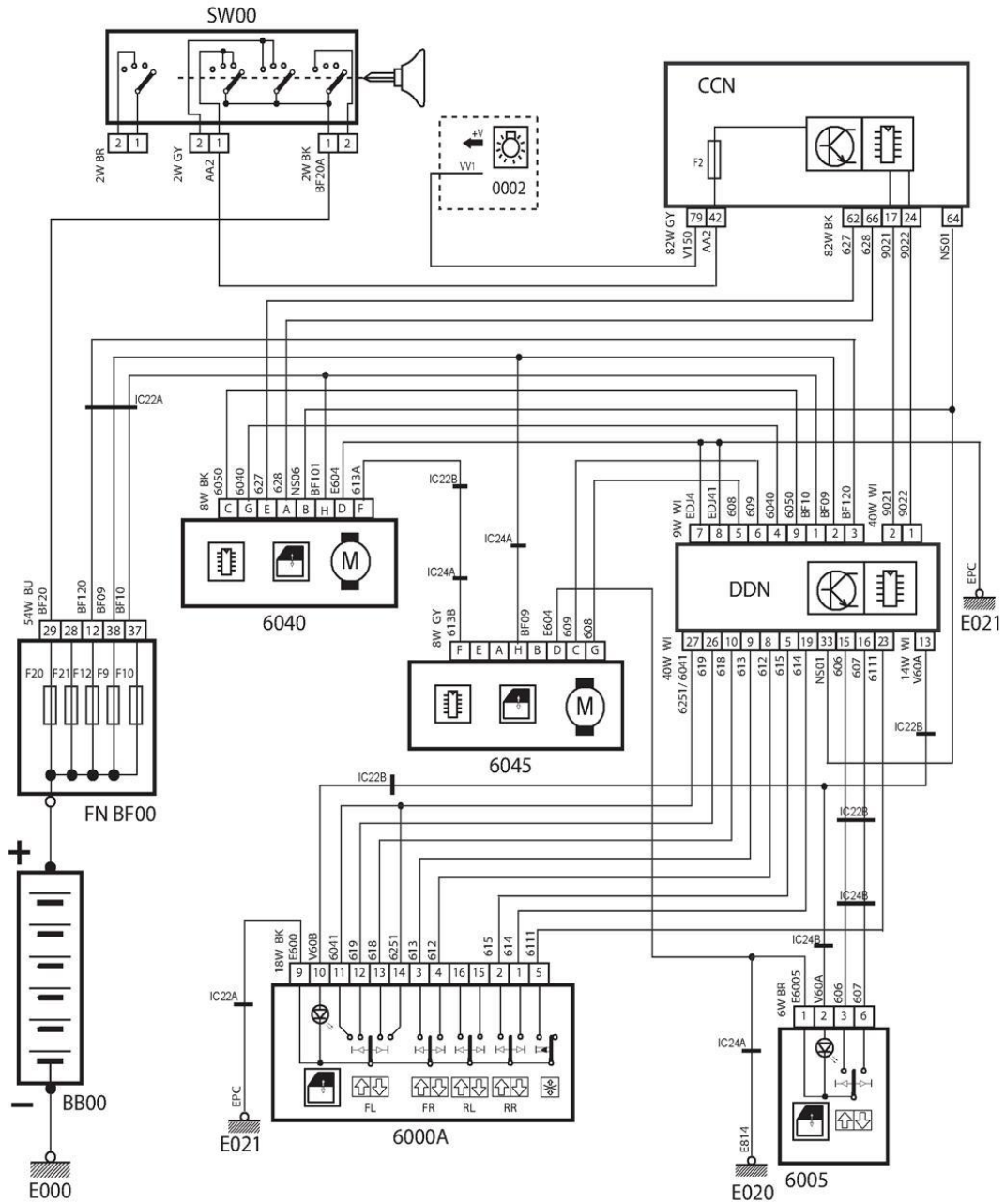
### نقشه‌های الکتریکی دنا

نقشه شیشه بالابرهای جلو بدون آنتی تروپ



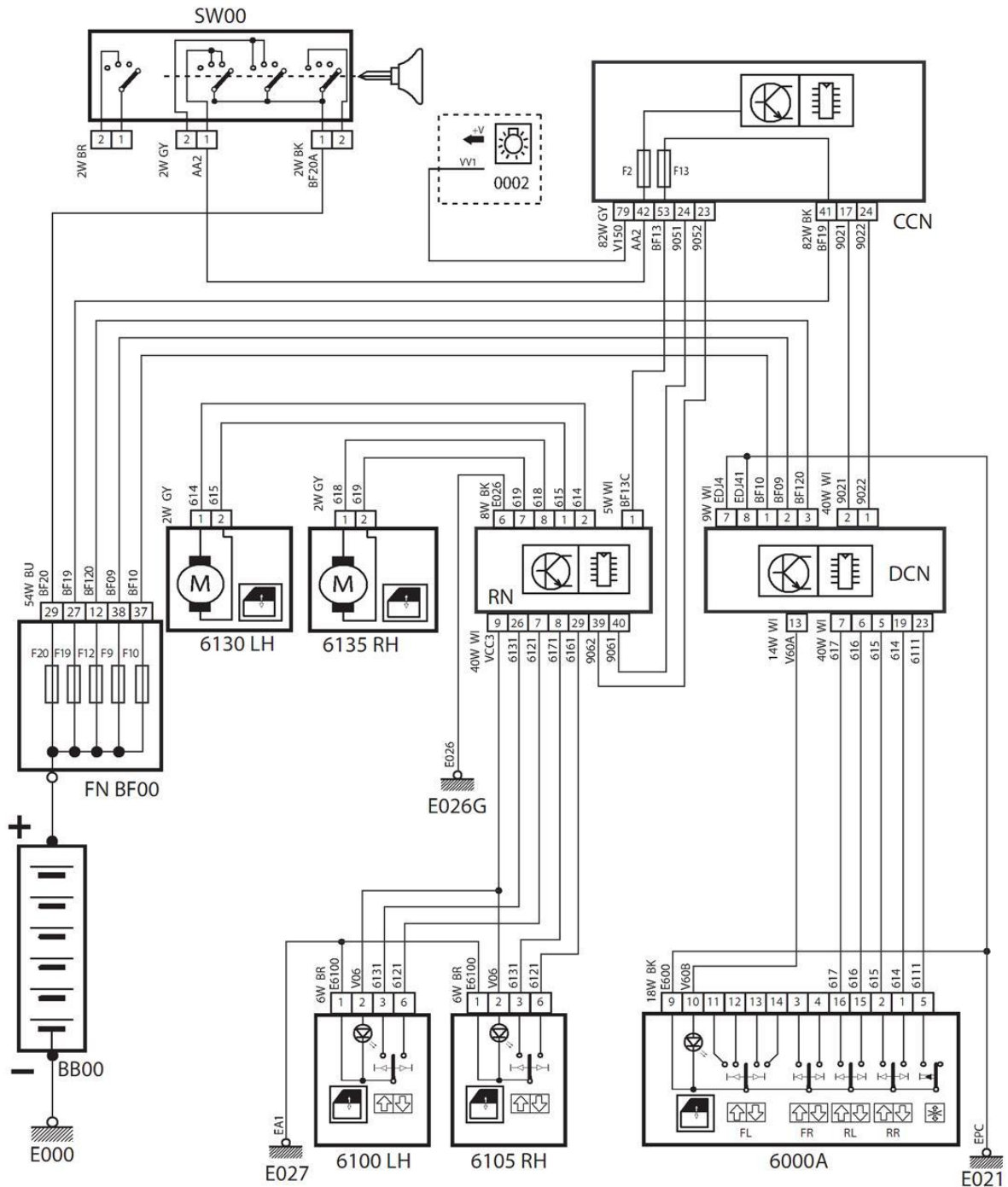


نقشه شیشه بالابرهای جلو با آنتی ترپ

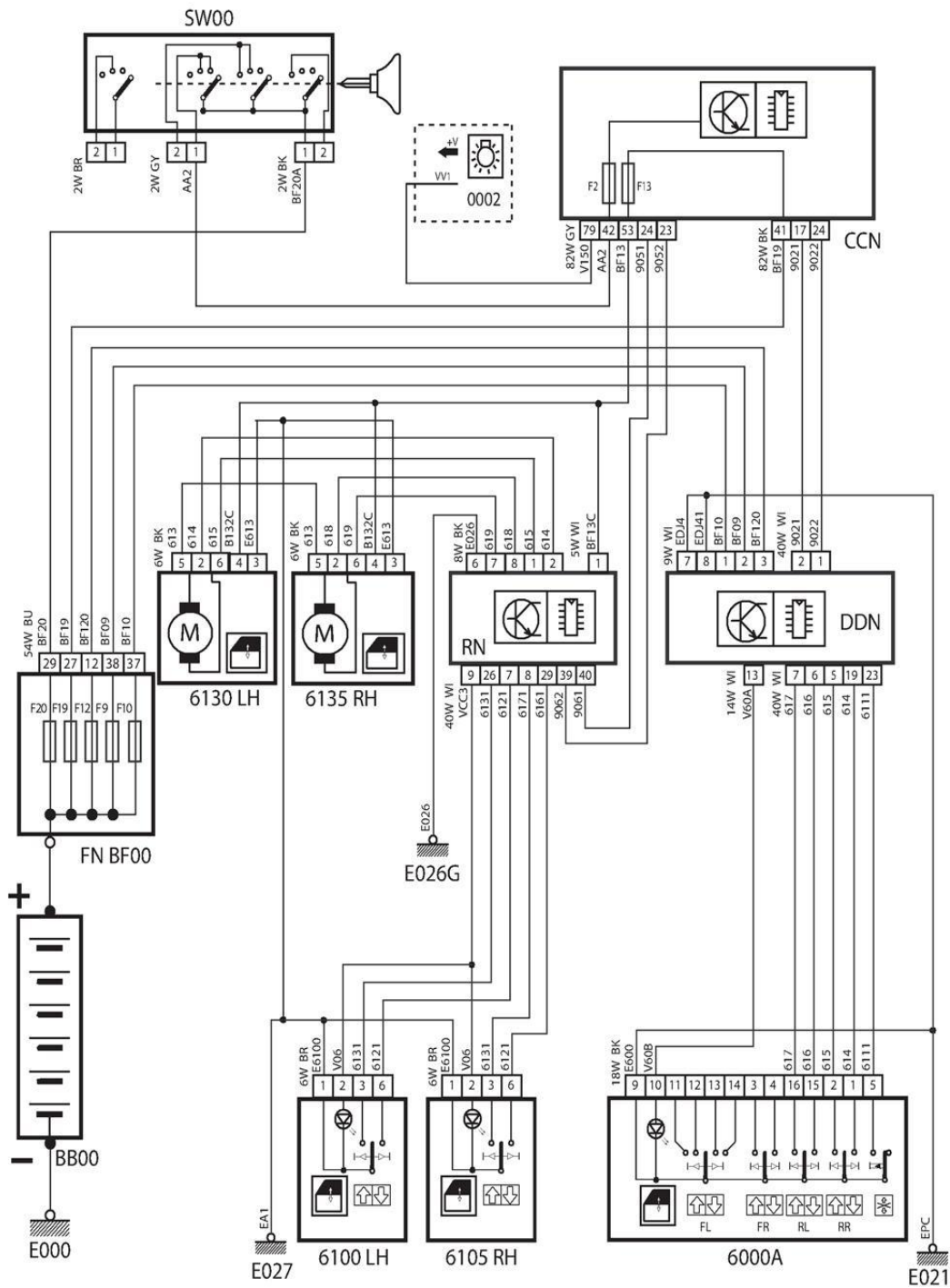




نقشه شیشه بالابرهای عقب بدون آنتی تروپ

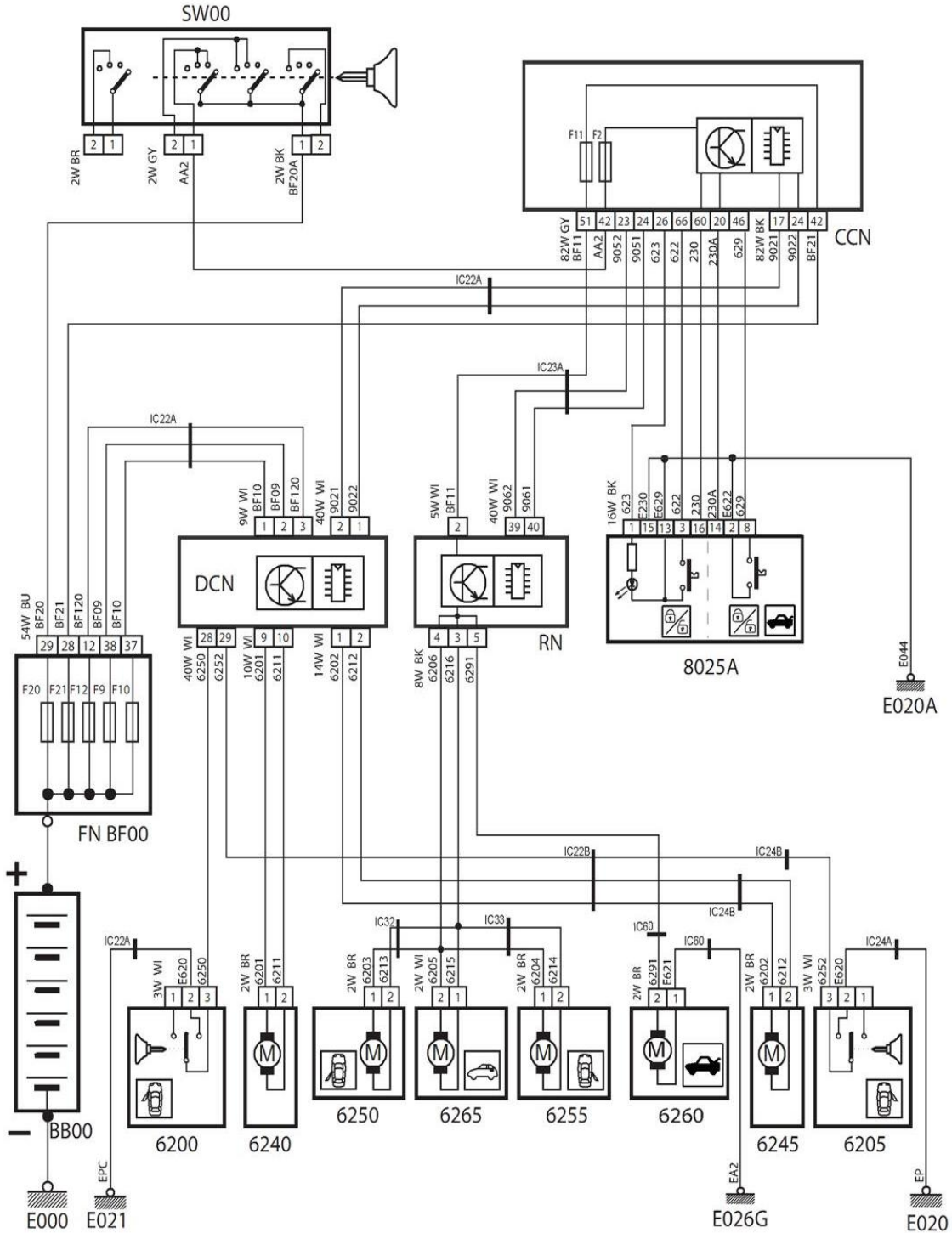


نقشه شیشه بالابرهای عقب با آنتی ترپ

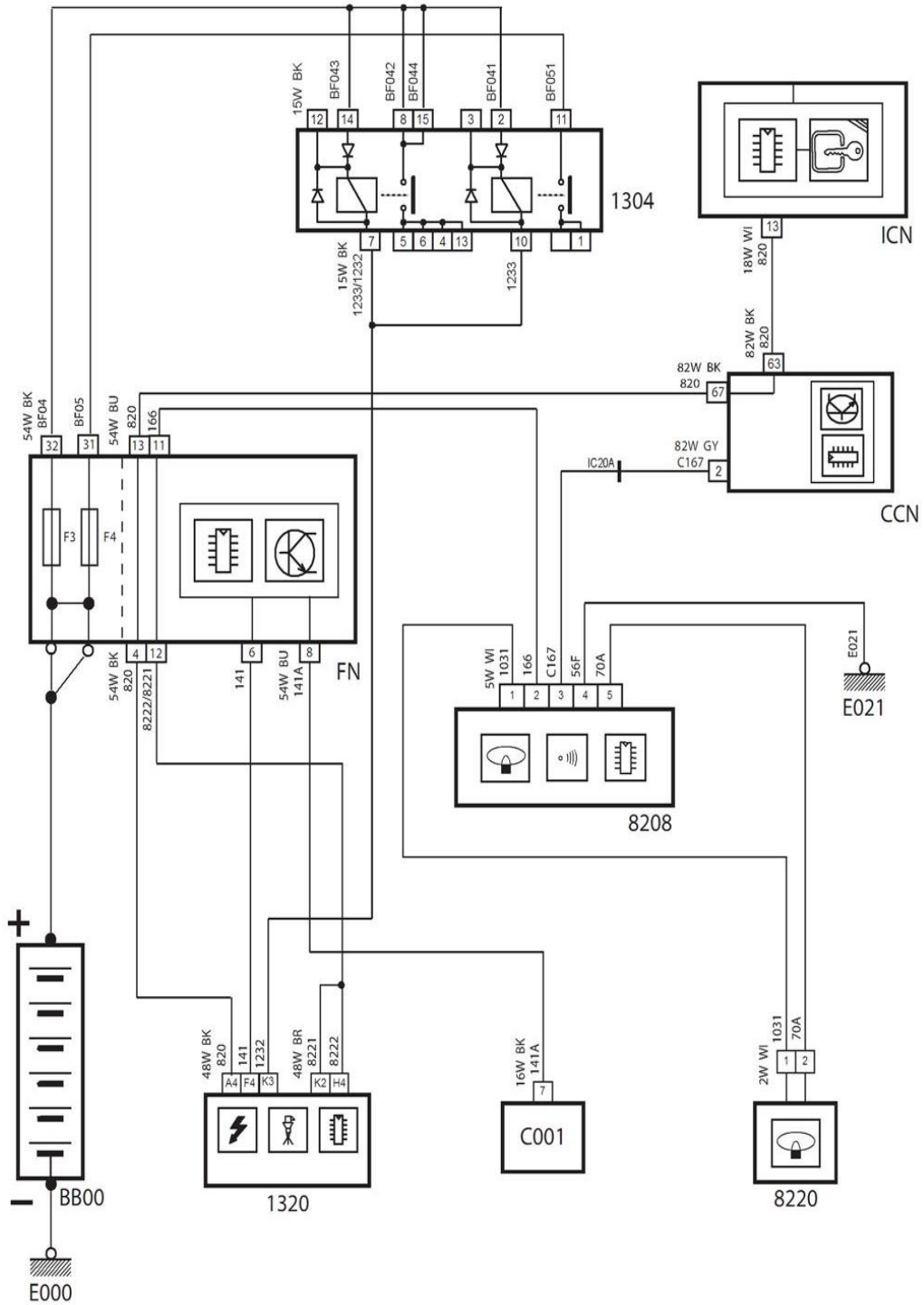




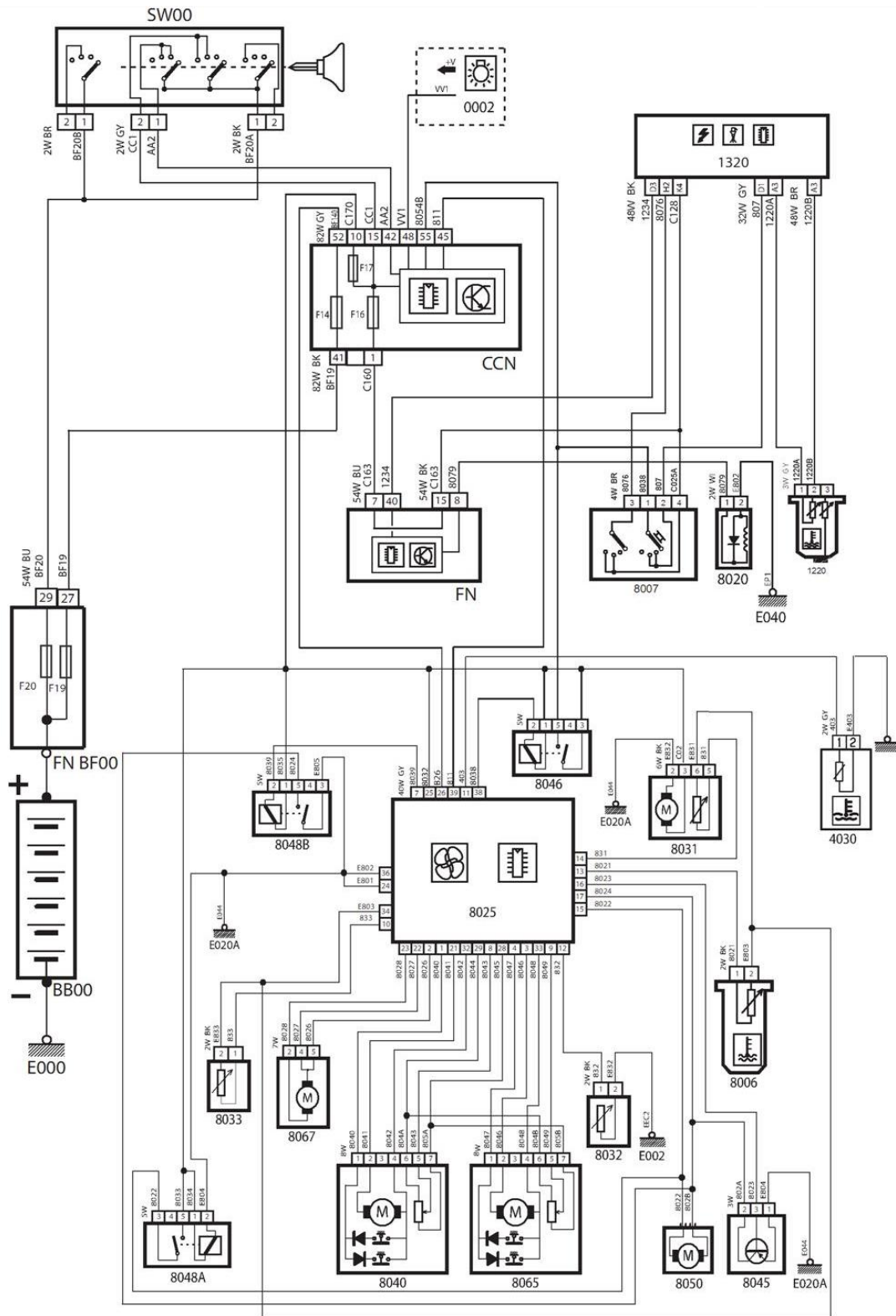
نقشه قفل مرکزی



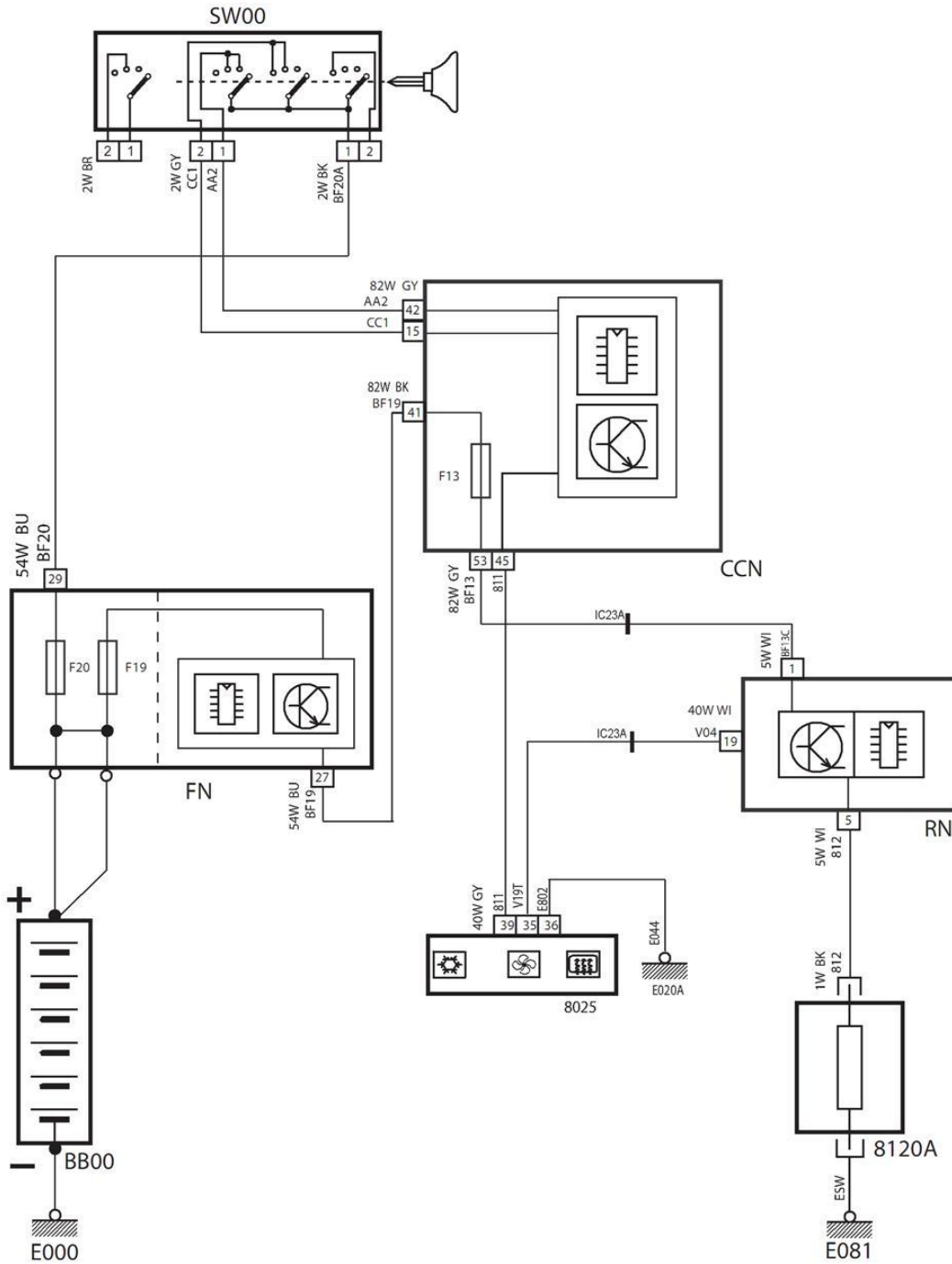
نقشه ایموبلایزر



نقشه تهویه مطبوع اتوماتیک

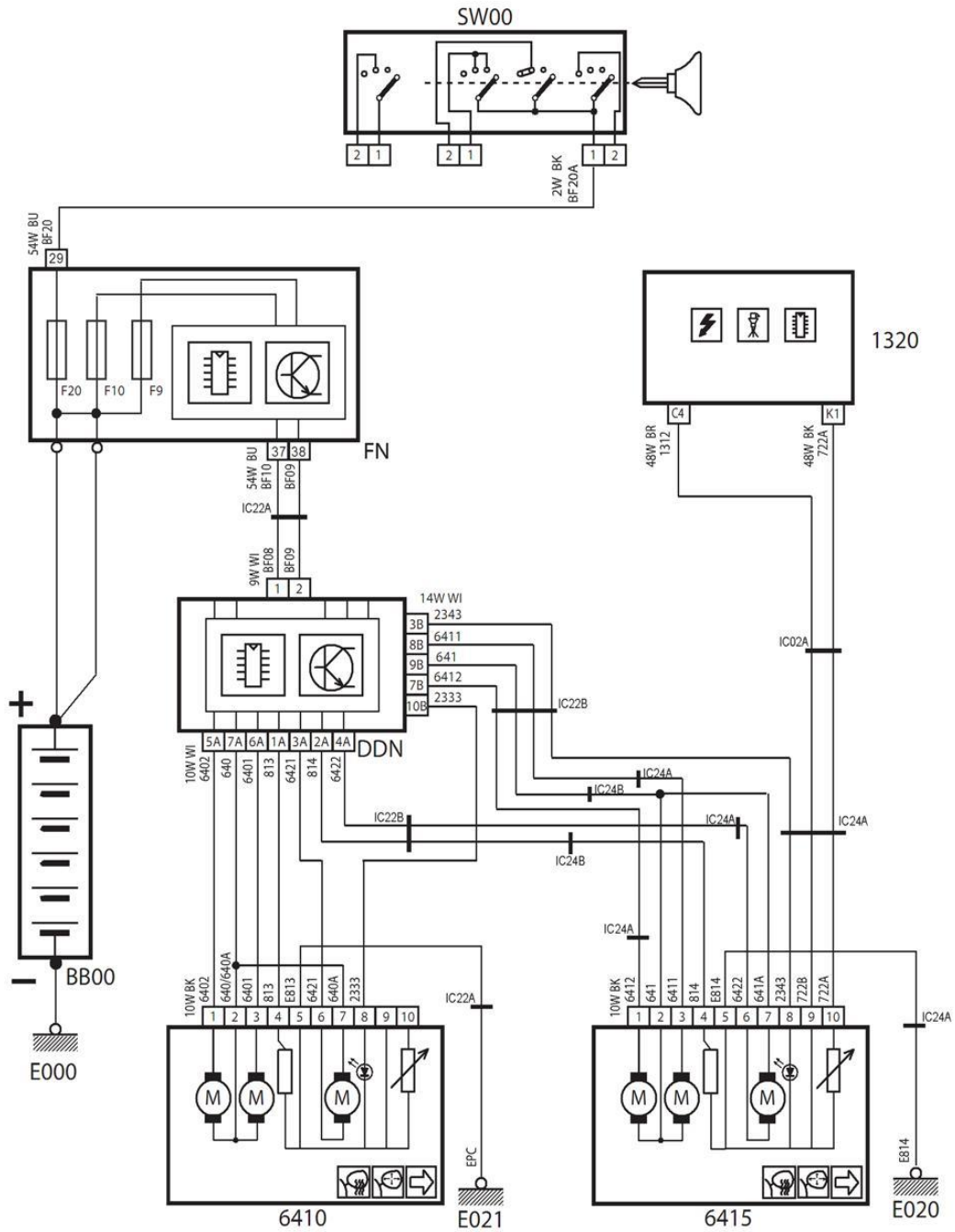


نقشه گرمکن شیشه عقب

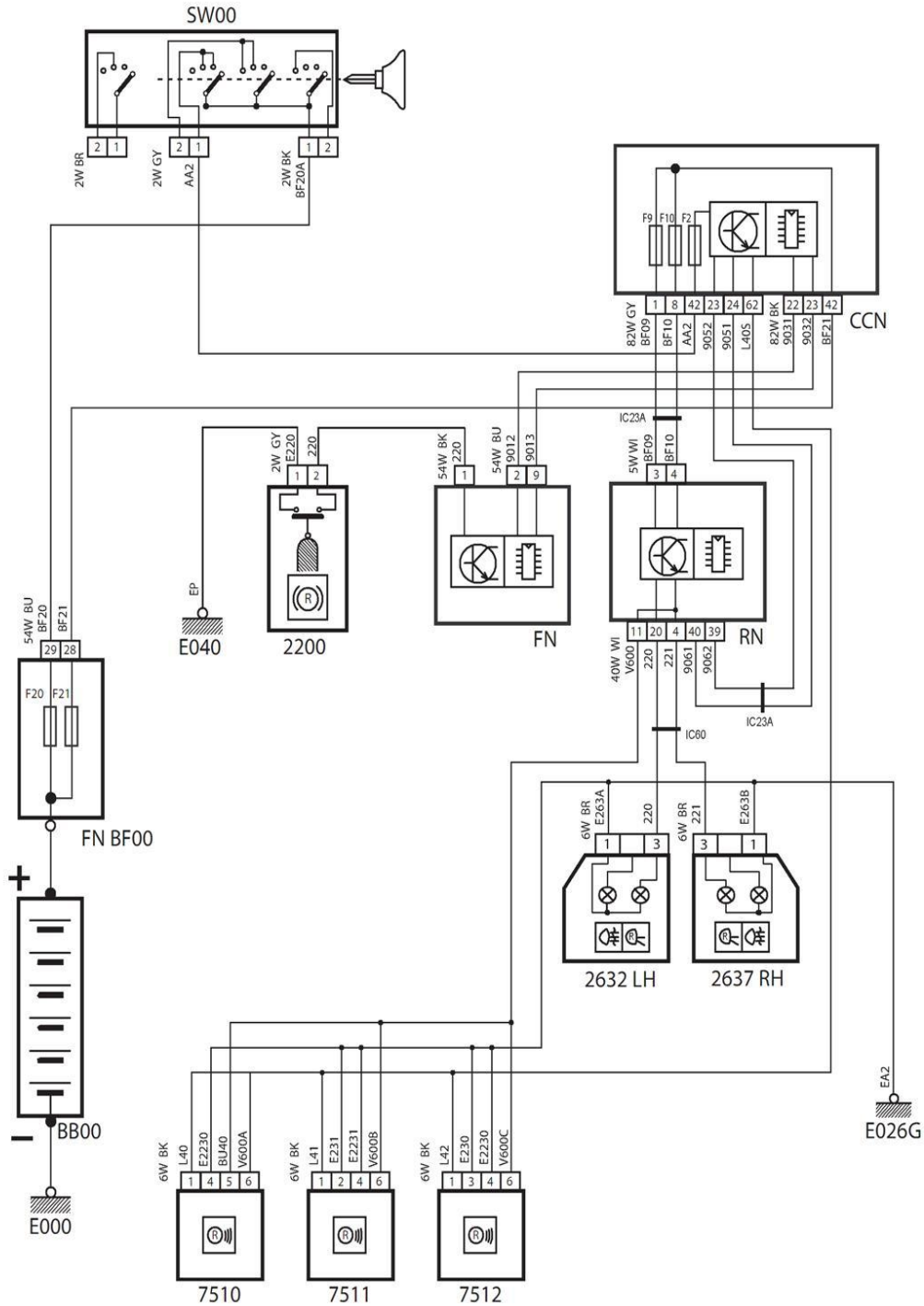




نقشه آینه‌های جانبی (تنظیم و تاشو) و گرمکن آن‌ها



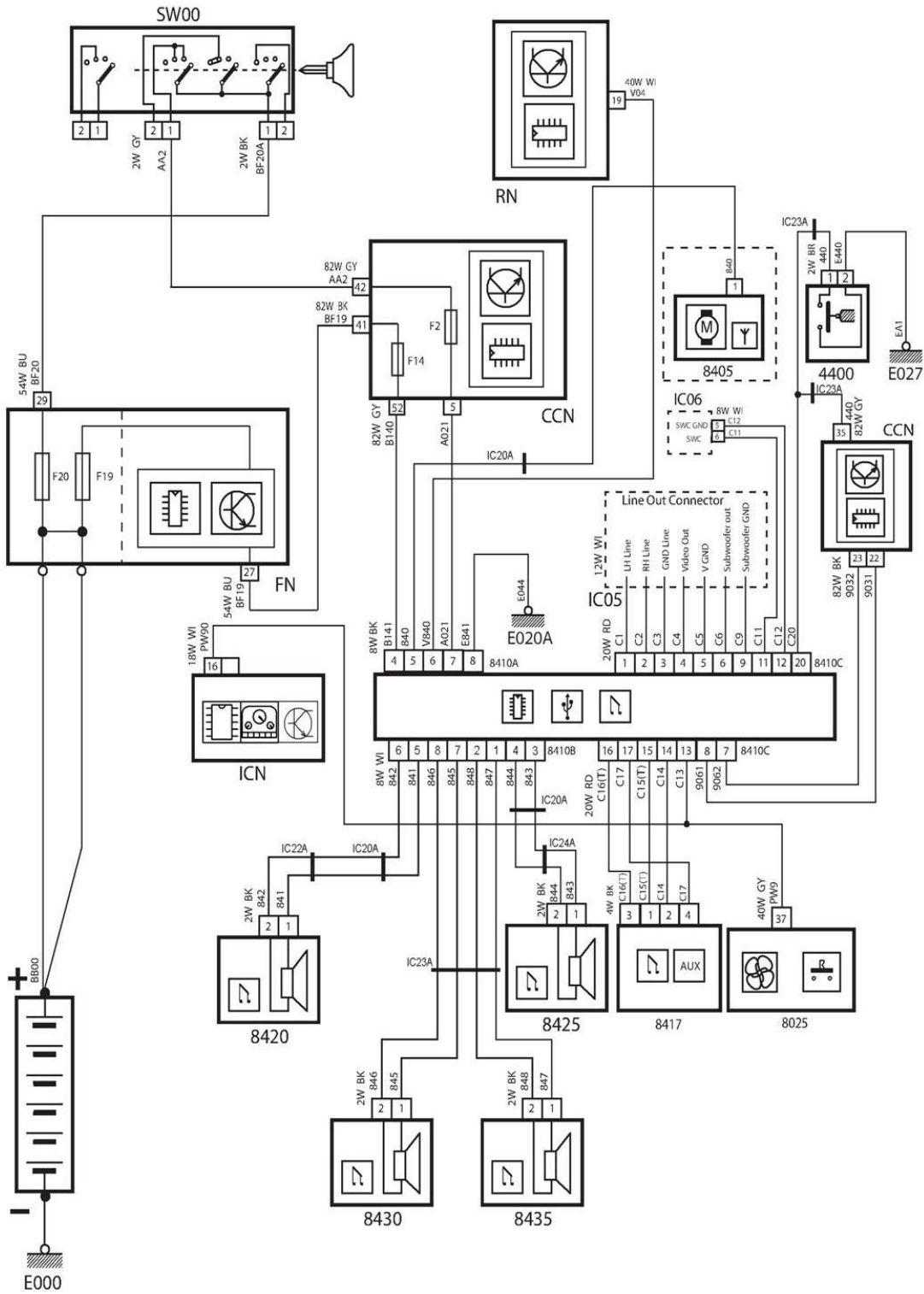
نقشه سنسورهای دنده عقب







نقشه رادیو پخش





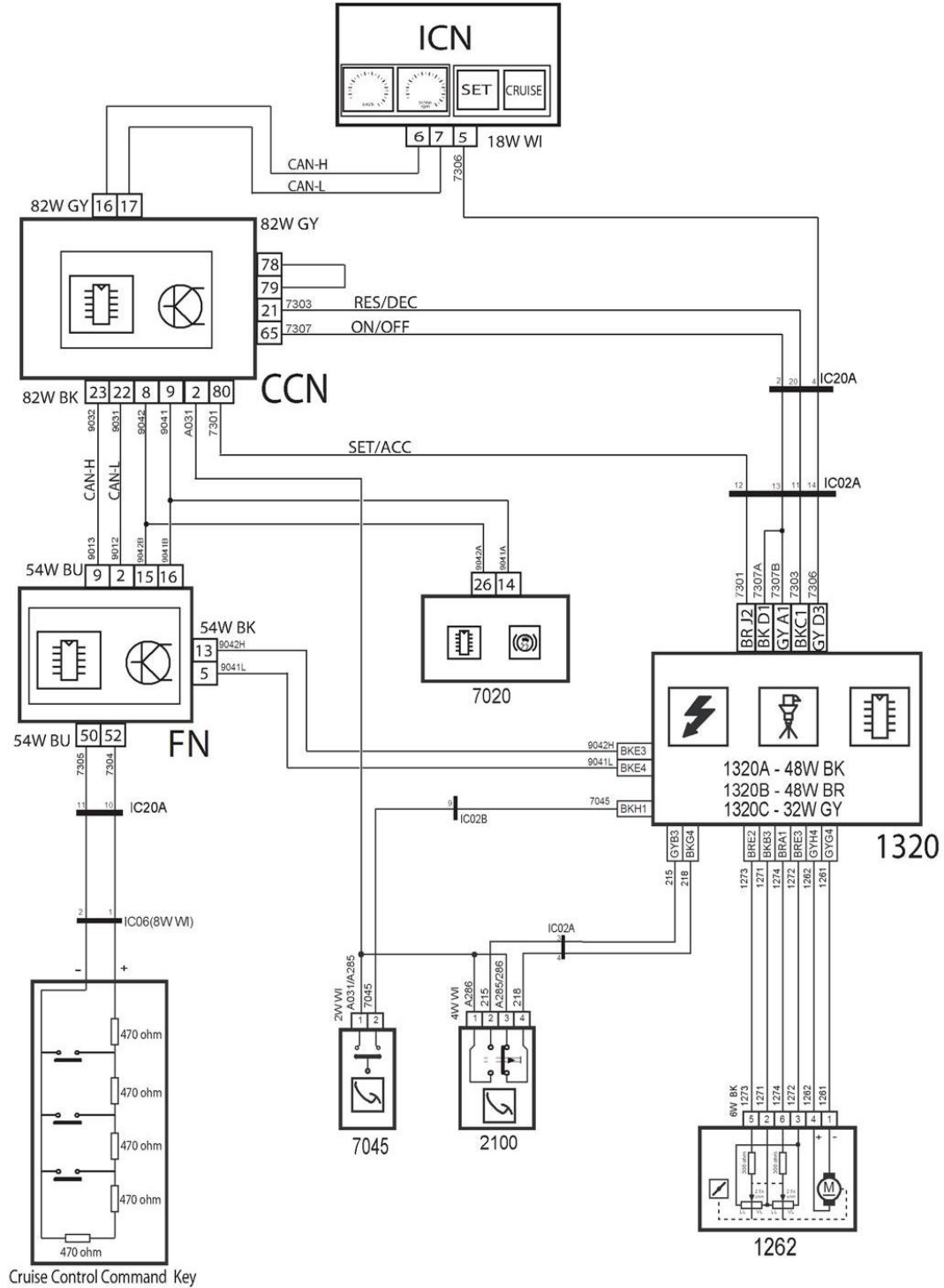
## سیستم کروز کنترل

سیستم کروز کنترل که وظیفه آن تنظیم و ثابت کردن سرعت خودرو در سرعت مورد نظر راننده است و باعث راحتی راننده در مسافت‌های طولانی می‌شود، در خودروی دنا نصب شده است.

شرح سیستم:

- ۱- سیستم از طریق دکمه‌های روی غربیلک فرمان با ارسال سیگنال به نود FN فعال می‌گردد.
- ۲- سایر دستورات از قبیل SET، افزایش سرعت و یا کاهش سرعت از طریق ارسال مقادیر متفاوت اهمی صورت می‌گیرد.
- ۳- نود CCN از طریق شبکه CAN فرمان فعالسازی را دریافت می‌کند ولی به منظور حفظ ایمنی بالاتر به صورت Point to Point دستورات را برای ECU موتور ارسال می‌کند.
- ۴- ECU موتور با دریافت اطلاعات سرعت از شبکه CAN و برقرار بودن شرایط دیگر (دنده ۴ یا ۵ و سرعت ۴۲ کیلومتر بر ساعت به بالا) موتور دریچه گاز را فعال می‌کند.
- ۵- ECU موتور در صورت دریافت سیگنال از سوییچ‌های پدال کلاچ، پدال ترمز و پتانسیومتر دریچه گاز برقی سیستم کروز را غیر فعال می‌کند و کنترل خودرو را به راننده باز می‌گرداند.

نقشه سیستم کروز

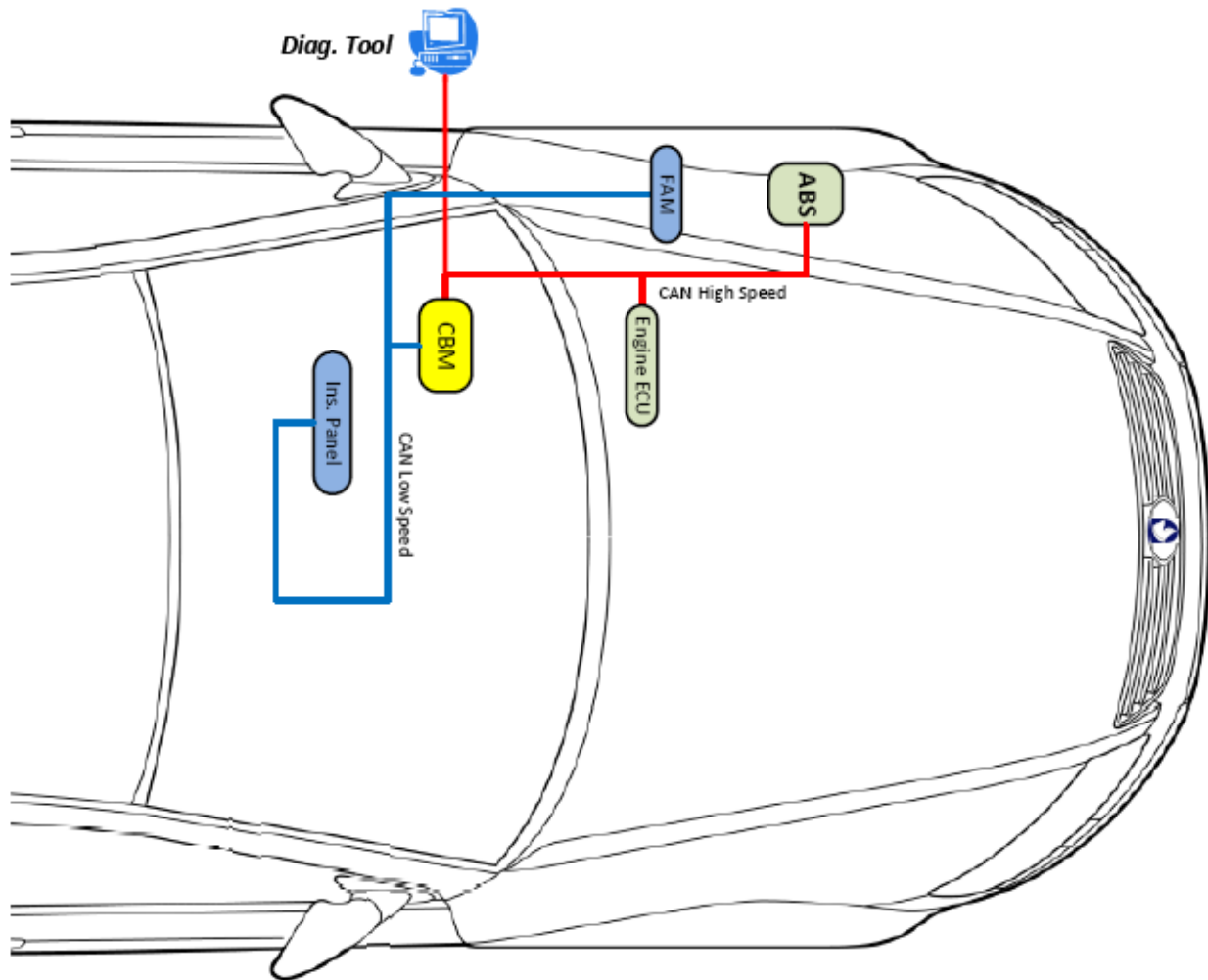




# خودرو مالتی پلکس پارس

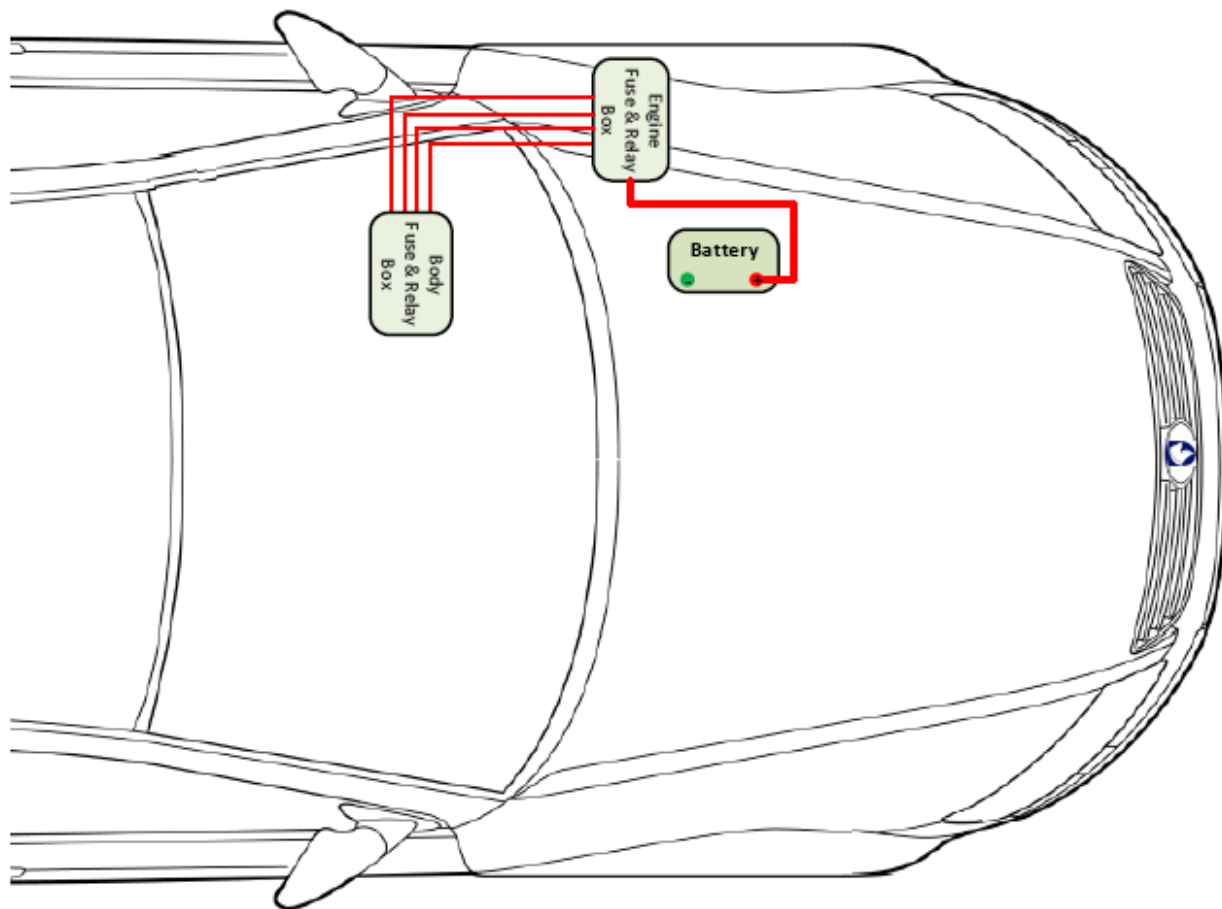
## معرفی سیستم مالتی پلکس خودروی پارس

شبکه مالتی پلکس ECO MUX برای خودروی پارس توسط شرکت کروژ طراحی و پیاده سازی شده است. نودهای به کار رفته در این شبکه عبارتند از FAM (نود جلو)، CBM (نود مرکزی)، ICN (نود جلو آمپر)، ABS (واحد کنترل ترمز) و نود ECU (واحد کنترل الکترونیکی موتور). از دو شبکه CAN High Speed و CAN Low Speed استفاده شده است. معماری این شبکه و نوع شبکه CAN به کار رفته را در تصویر زیر ملاحظه می کنید.



**ECO MUX – Network Topology  
PARS Project**

مدیریت تغذیه در این سیستم



**ECO MUX – Power Management**

### فیوزها و رله‌های محفظه موتور





Engine Fuse Box			
Fuse Number	Fuse Value (A)	Loads	
F1	40	Start Sw	Starter
			Cigar Lighter
			ACC Power
			ABS
			Airbag
			IGN Power
F2	30	Horn & Front Fog & Wash pump	
F3	40	Body II	Front Window Motors
			Rear Window Motors
			Multi Media
F4	30	Body I	CBM PWR CDL
			CBM PWR I
			CBM PWR II
			BAT Power
F5	40	ABS I	
F6	30	ABS II	
F7	30	Cooling FAN LS	
F8	30	Cooling FAN HS	
F9	40	Body III	Heater Blower
			Screen Heater
F10	20	FAM PWR II	RH Main Lamp
			RH Dipped Lamp
			Compressor Clutch
F11	15	FAM PWR I	LH Main Lamp
			LH Dipped Lamp
			FAM PWR
F12	30	Wiper	
F13		Reserve	
F14	20	Engine I (ECU)	
F15	10	Fuel Pump	
F16	10	Engine II	



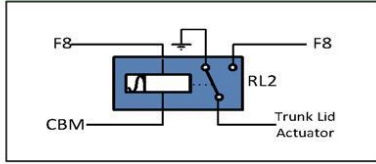
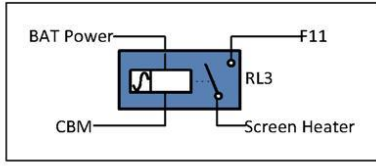
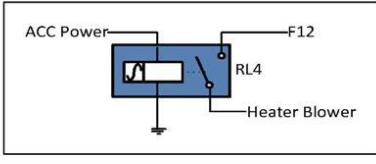
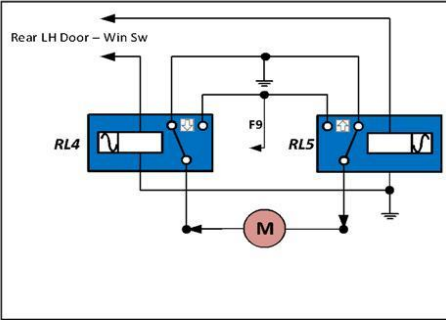
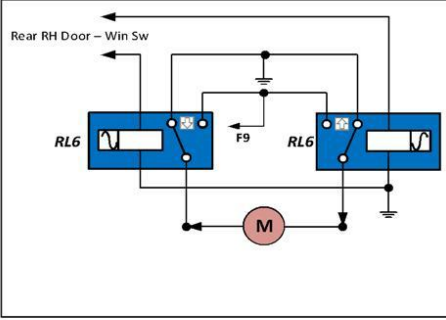
Engine Relay Box (PARS)			
Relay Number	Relay Current	Loads	Schematic
RL1	20	Fuel Pump	
RL2	20	Engine	
RL3	20	Fog Lamps	
RL4	20	Horn	
RL5	30	Wiper ON/OFF	
RL6	30	Wiper LS/HS	
RL7	20	Wash Pump	

### فیوزها و رله‌های اتاق خودرو





Body Fuse Box			
Fuse Name	Fuse Value (A)	Loads	
F1	10	Res.	
F2	10	IGN Power	OBD IGN Signal Relays
F3	10	Cigar Lighter	
F4	10	ACC Power	Relays Signal Res.
F5	10	Radio	
F6	15	CBM PWR II	Veco Roof Lamps Reverse Lamps Stop Lamps
F7	20	CBM PWR I	CBM LH/RH Indicators Side Lamps Rear Fog
F8	30	Central Lock	
F9	30	Rear Window Winder	
F10	30	Front Window Winder	
F11	30	Screen Heater	
F12	30	Heater Blower FAN	
F13	30	Start	
F14	10	IGN - Airbag	
F15	5	IGN - ABS	
F16	10	BAT	Relays OBD Cluster, Immo, Radio Memory, ...

Body Relay Box			
Relay Number	Relay Current	Loads	Schematic
RL1	20	Trunk Lid Actuator	
RL2	30	Screen Heater	
RL3	30	Heater Blower	
RL4	30	Rear LH Window Winder	
RL5	30		
RL6	30	Rear RH Window Winder	
RL7	30		



# پیوست‌ها

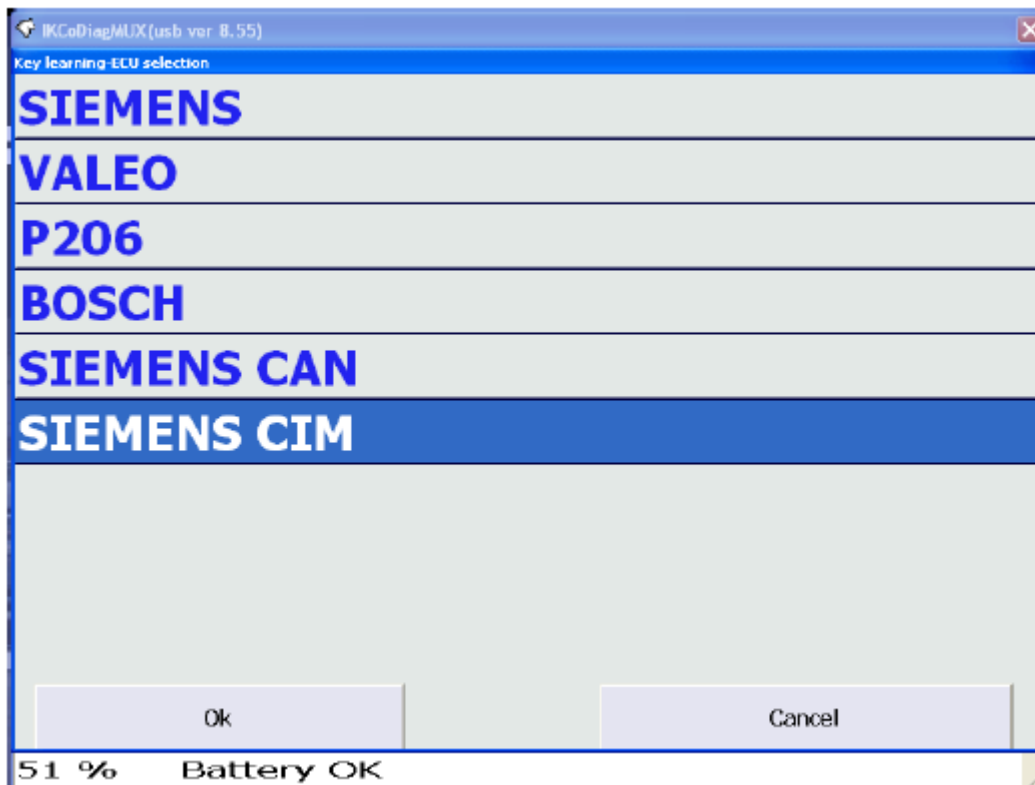


### پیوست ۱:

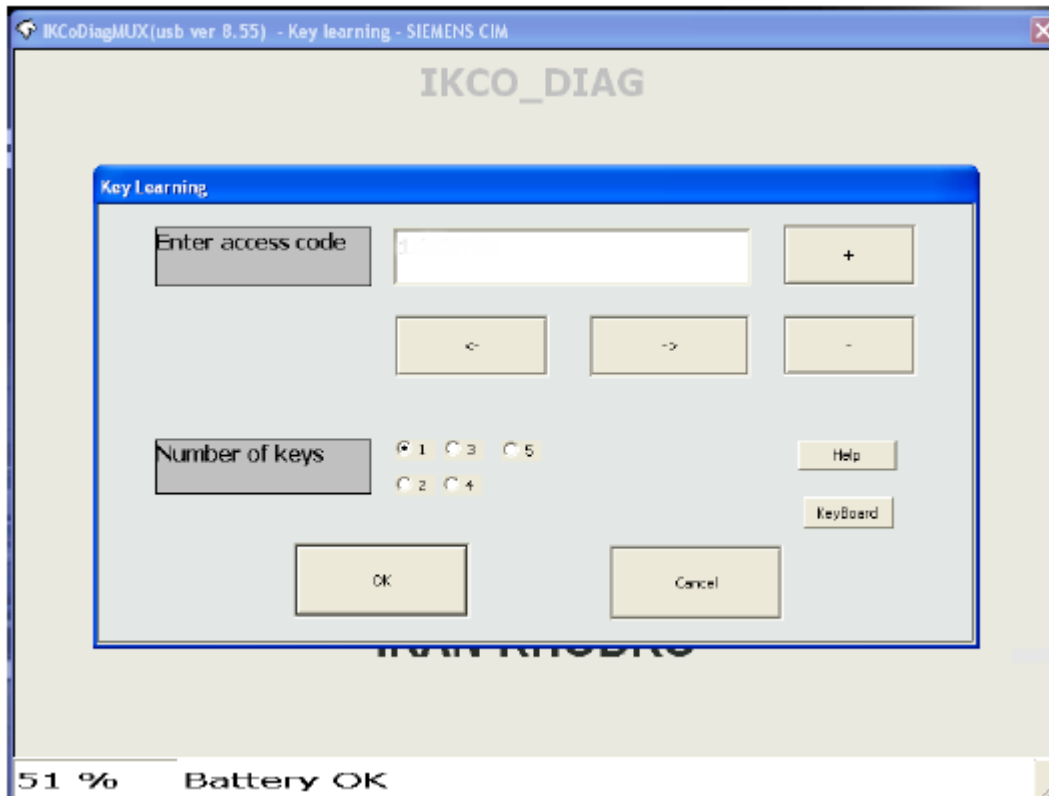
#### تعریف کلید در خودروهای با سیستم ECO MUX

سیستم کد کلید محرمانه (Immobilizer) خودروهای ۲۰۶ و رانا که سیستم مالتی پلکس ECO MUX دارند و از نوع SIEMENS CIM می‌باشند برای تعریف کلید آن می‌بایست ضمن استفاده از آخرین نسخه آیکو دیاگ مراحل زیر را انجام دهید:

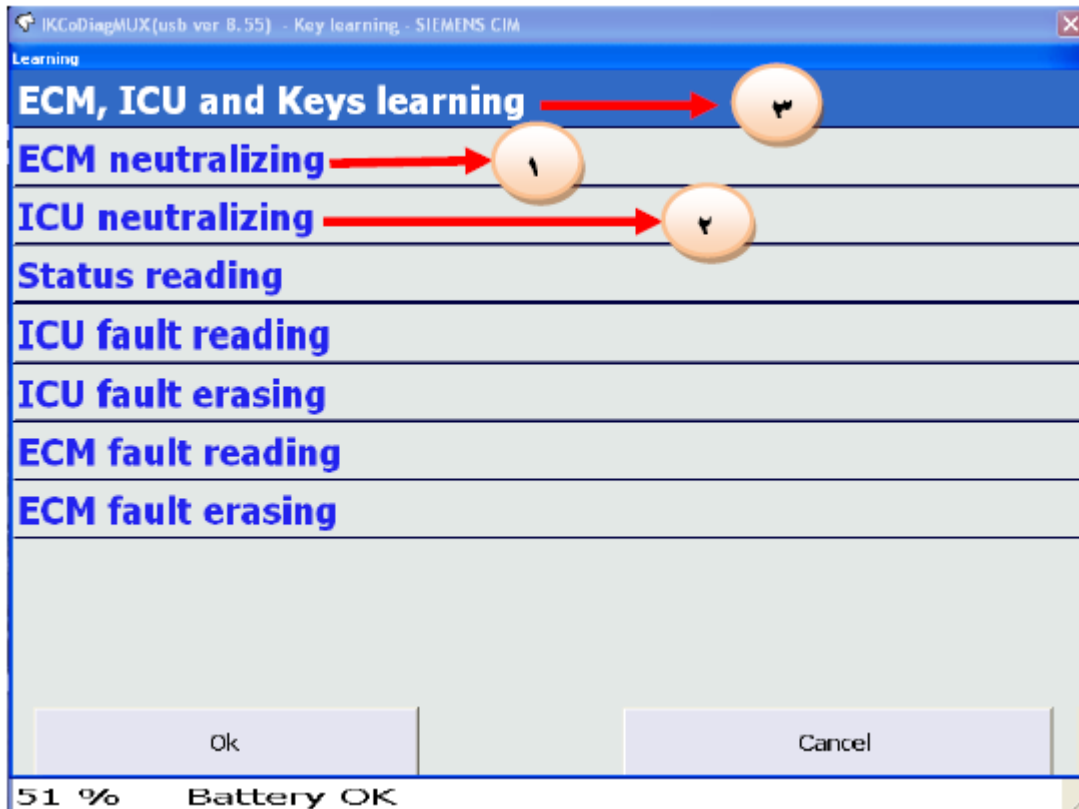
- انتخاب نوع خودرو ورود به قسمت KEY LEARNING
- انتخاب گزینه SIEMENS CIM



- وارد کردن Access Code خودرو

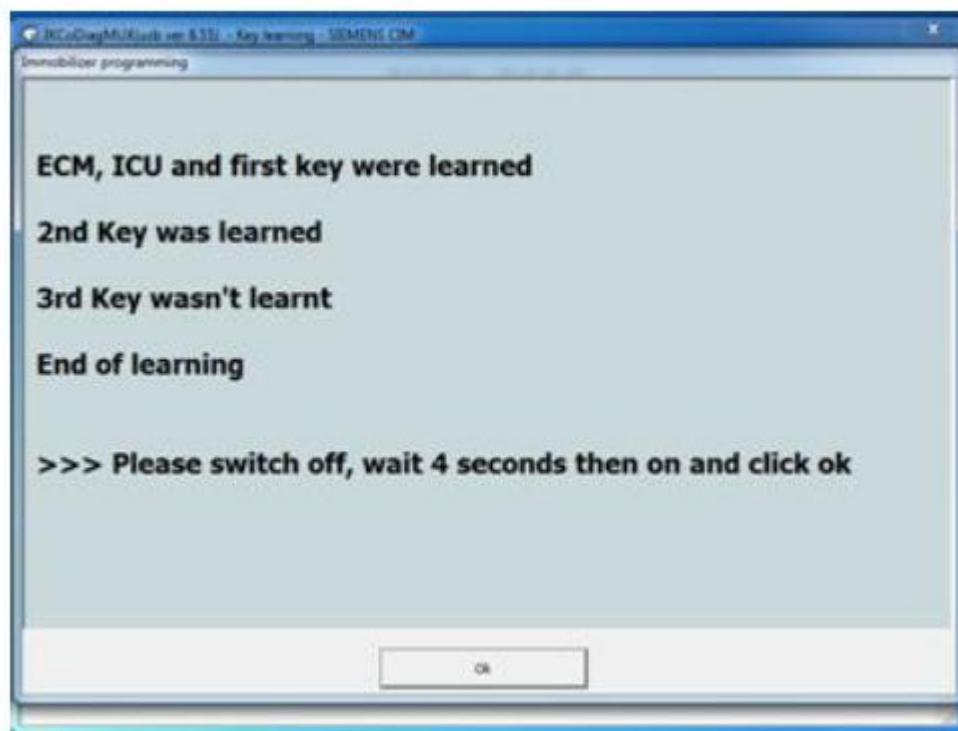


- از طریق آیتم‌های ۱ و ۲ ECU موتور و کنترل یونیت سیستم کد کلید محرمانه (ICU) را برای تعریف کلید آماده نمایید. (Neutralinig)



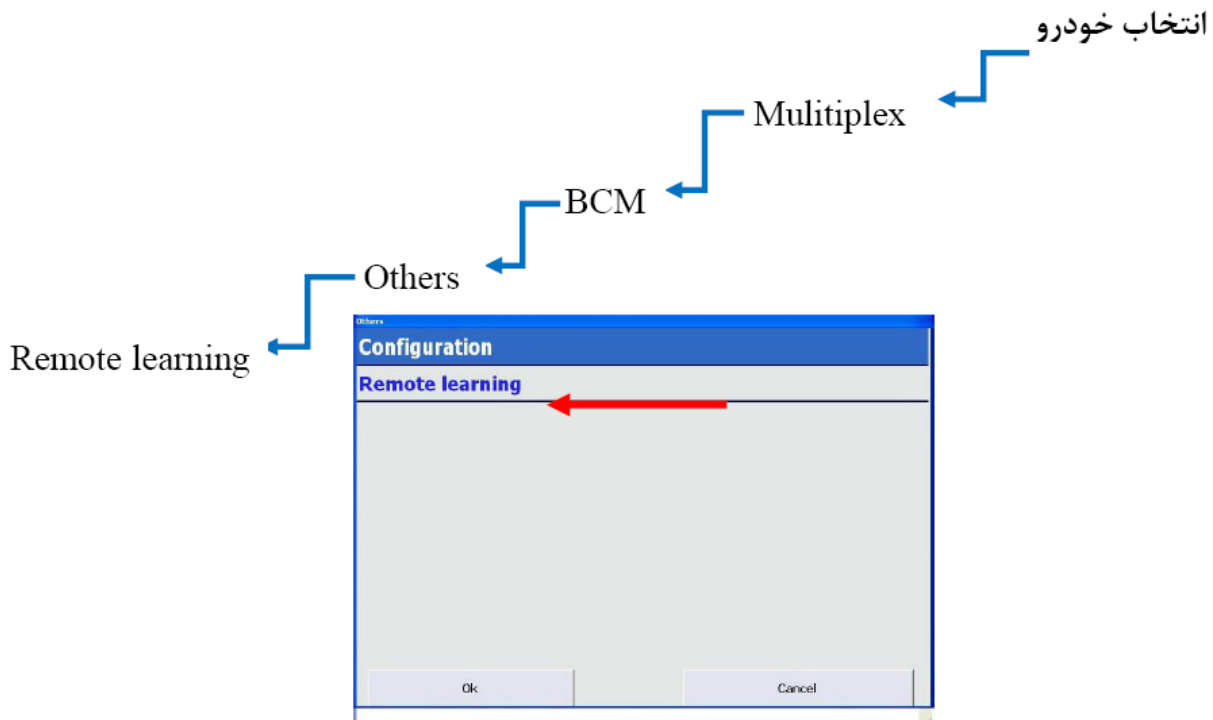


- با انتخاب آیتم ۳ جهت تعریف همزمان ICU,ECU و کلید اقدام نمایید. پس از پیغام درخواست قرار دادن کلید دوم، کلید را در مغزی سویچ قرار داده و باز نمایید. پس از آنکه دستگاه عیب یاب درخواست درآوردن کلید و قرار دادن مجدد آن در سویچ را نمایش داد کلید را یکبار دیگر درآورده و مجددا در سویچ قرار دهید و آن را باز کنید. در این مرحله تعریف کلید انجام شده است و پیغام زیر نشان دهنده اتمام کار است.



در صورت تعویض کلید ریموت دار، نیاز است تا ریموت نیز تعریف گردد که برای این کار مطابق مراحل زیر اقدام نمایید:





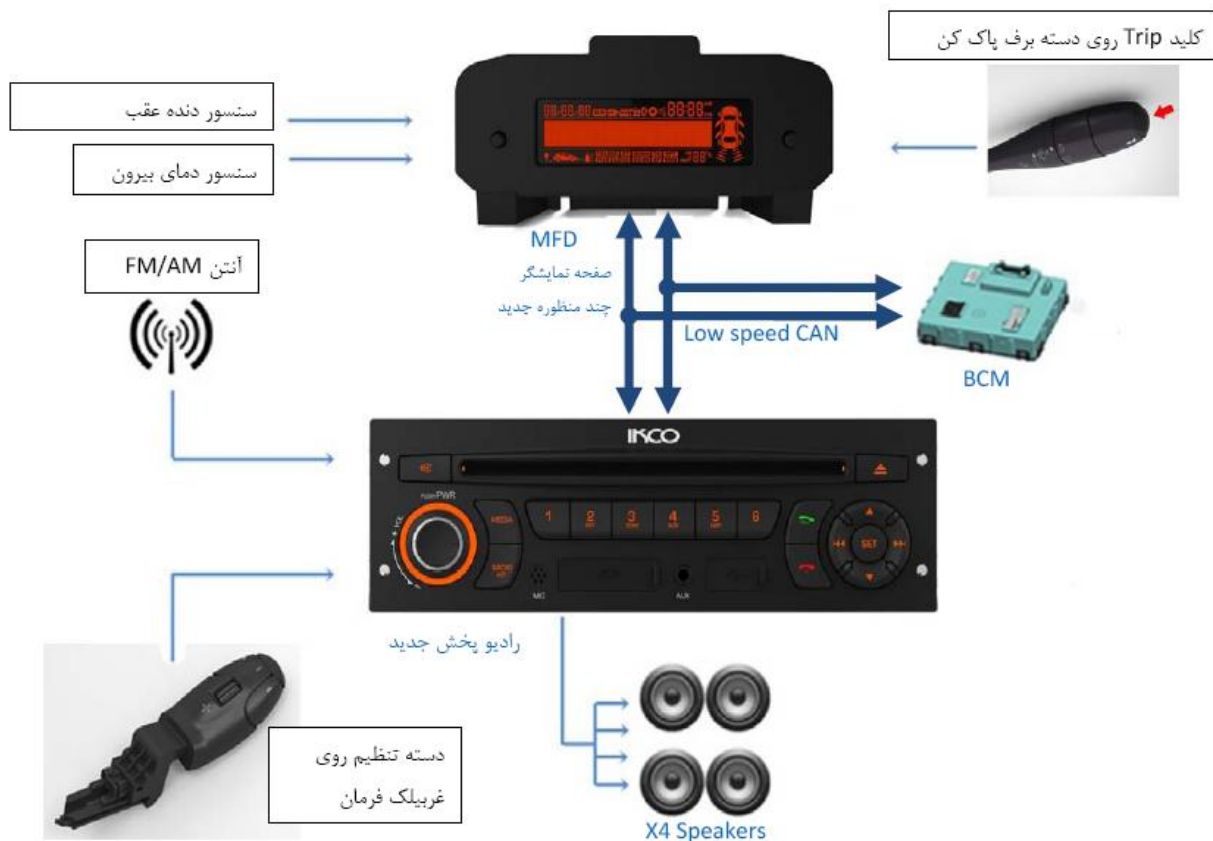
پس از انتخاب آیتم **Remote Learning** و مشاهده پیغامی مبنی بر فشار دادن یکی از دکمه‌های ریموت و انجام این کار، ریموت نیز تعریف گردیده است. حال اگر به در خواست مشتری می‌خواهید ریموت دیگری نیز تعریف کنید باید ۲ ریموت همزمان تعریف شوند، به این صورت که پس از فشردن یکی از دکمه‌های ریموت اول، برای لحظه‌ای دستگاه پیغام **Learned** را با رنگ سبز نشان می‌دهد و مجدداً پیغامی جهت فشردن دکمه ریموت ظاهر می‌گردد که در این هنگام باید دکمه ریموت دوم را فشار دهید، در صورتی که نمی‌خواهید ریموت دوم را تعریف کنید دکمه‌ای را فشار ندهید و علیرغم ظاهر شدن پیغام **Repeat learning** ریموت اول تعریف گردیده و کار به اتمام رسیده است.



## پیوست ۲

### عملکرد رادیو و صفحه چند منظوره جدید ساخت شرکت کروز

اخیرا در خودروهای پژو ۲۰۶ ایرانی (P6L) رادیو پخش و صفحه نمایشگر جدید ساخت شرکت کروز نصب گردیده است. رادیو پخش و صفحه نمایشگر بر روی شبکه CAN قرار داده شده اند.



سنسور دنده عقب، سنسور دمای بیرون و کلید Trip ارتباط مستقیم با MFD و آنتن رادیو، دسته تنظیم و بلندگوها ارتباط مستقیم با رادیو پخش دارند. BCM، رادیو پخش و MFD نیز از طریق شبکه CAN سرعت پایین (Low speed) با یکدیگر ارتباط دارند.



قابلیت‌های اضافه شده رادیو پخش جدید:

- قابلیت اتصال به تلفن همراه از طریق اتصال بلوتوث
- قابلیت رد و یا وصل تماس از روی رادیو پخش



- توانایی نمایش اطلاعات دفترچه تلفن، تماس‌های دریافتی، تماس‌های گرفته شده و تماس‌های ناموفق از روی تلفن همراه بر روی صفحه نمایشگر چند منظوره
- قابلیت پخش و کنترل موزیک‌های ذخیره شده بر روی تلفن همراه به صورت استریو از طریق ارتباط بلوتوث
- نمایش نام فایل، نام پوشه، اطلاعات ID3، مدهای مختلف (AUX, SD, USB, CD, MUTE, Bluetooth) و تنظیمات مختلف (BASS, Treble, Volume, Off) بر روی صفحه نمایشگر چند منظوره (MFD) به هر دو زبان فارسی و انگلیسی

دستور نمایش بر MFD از طریق شبکه CAN داده می‌شود.

**نحوه اتصال تلفن همراه به رادیو پخش جهت مکالمه:**

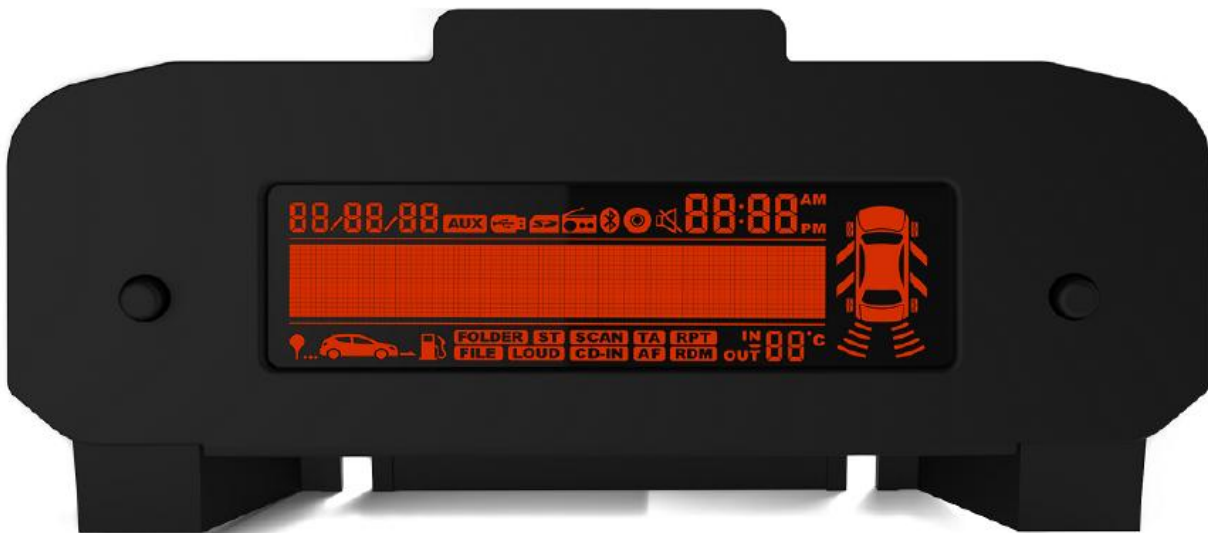
فشار دادن و نگه داشتن دکمه سبز رنگ Call - نمایش Pairing روی MFD (به مدت ۲ دقیقه

Bluetooth رادیو پخش با نام P6L Radio قابل مشاهده می‌شود) - روشن نمودن Bluetooth

گوشی و انتخاب P6L Radio - در صورت درخواست رمز شماره ۱۲۳۴ را وارد نمایید - اتمام Pairing این سیستم قابلیت هماهنگی با دستگاه را دارد.

**نحوه اتصال تلفن همراه به رادیو پخش جهت پخش موسیقی:**

Pair نمودن گوشی به طریق فوق الذکر - تغییر مد با کلید Media - مد BT Radio - پخش موسیقی یا رادیو از روی گوشی



**قابلیت‌های صفحه نمایشگر چند منظوره:**

- دارای نمایشگر دات ماتریکس و قابلیت نمایش در دو حالت نرمال (زمینه تیره و متن‌ها روشن) یا بر عکس.

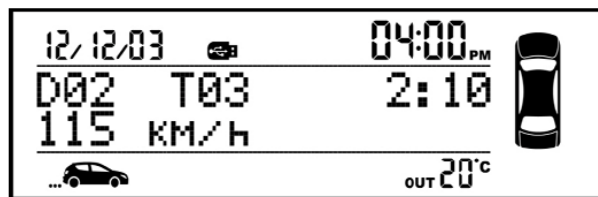


- قابلیت نمایش اطلاعات به صورت گرافیکی
- نمایش اطلاعات مالتی مدیا در دو سطر ۱۷ کاراکتری و قابلیت نمایش به زبان فارسی
- نمایش تاریخ (تاریخ هجری شمسی و میلادی)
- نمایش ساعت (در دو حالت ۲۴ و ۱۲ ساعته)
- نمایش دمای بیرون بر حسب درجه سانتی گراد (در صورت وجود خطر یخبندان علامت °C چشمک می‌زند)
- نمایش وضعیت باز بودن درب‌های خودرو و صندوق عقب به صورت گرافیکی
- نمایش اطلاعات سنسور دنده عقب در سه ناحیه و در طرفین خودرو
- قطع صدای رادیو در هنگام دنده عقب
- نمایش اطلاعات سفر شامل مقدار مسافت طی شده، متوسط سرعت خودرو و زمان سپری شده
- توانایی محاسبه سال‌های کبیسه

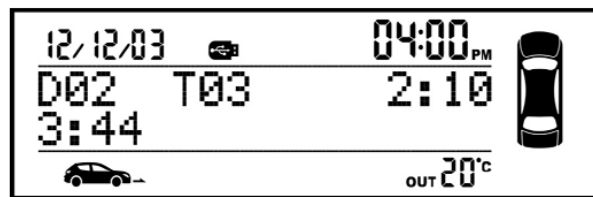
در زیر نمایش اطلاعات سفر در MFD نشان داده شده است.



مقدار مسافت طی شده (Trip)



متوسط سرعت خودرو (AVS)



مدت زمان طی شده (ET)

مدهای نمایش اطلاعات سفر با فشردن کلید trip که بر روی دسته برف پاک کن قرار دارد، تغییر می‌نماید.



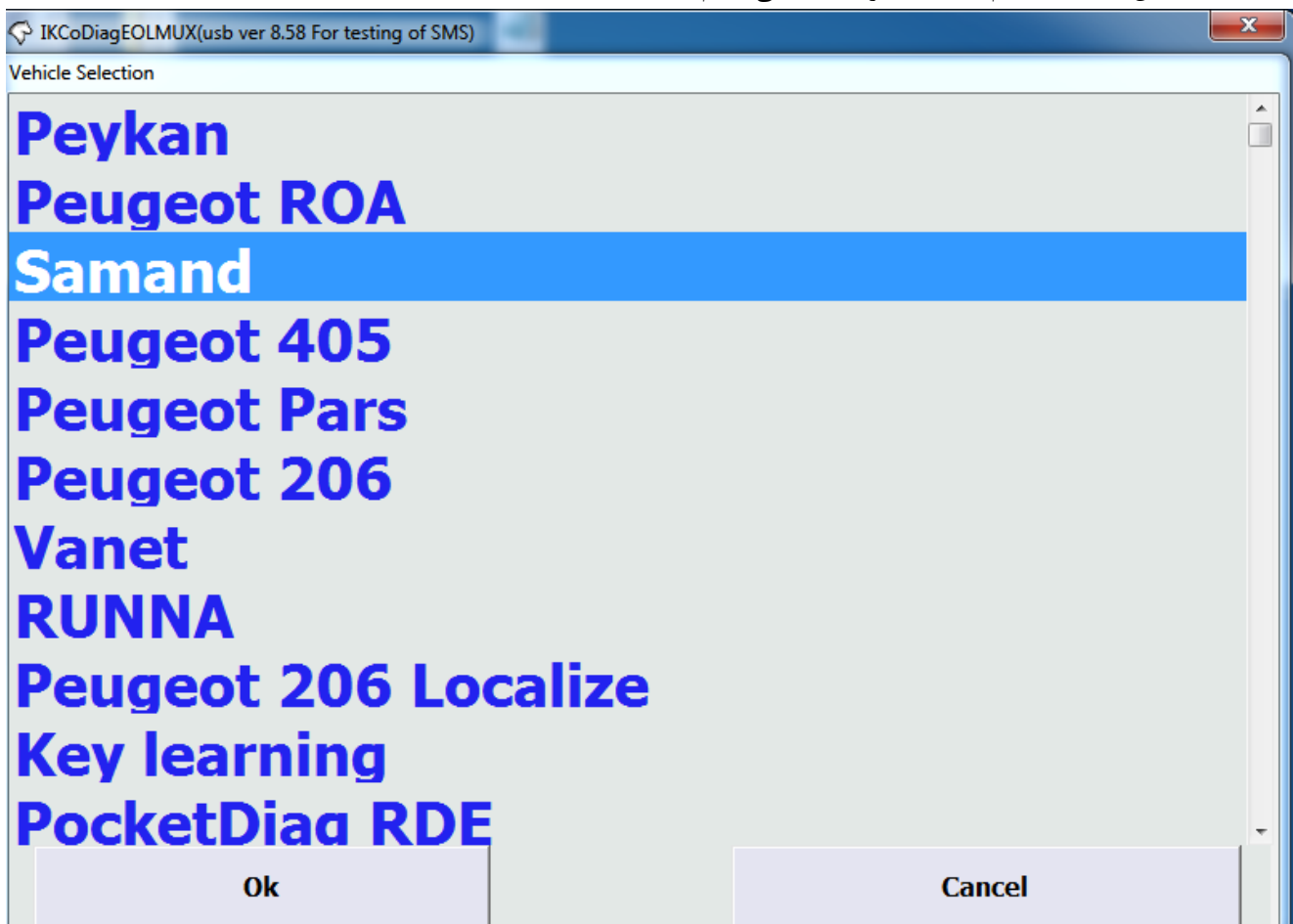


### پیوست ۳

روش کار با دستگاه عیب یاب سیستم مالتی پلکس SMS

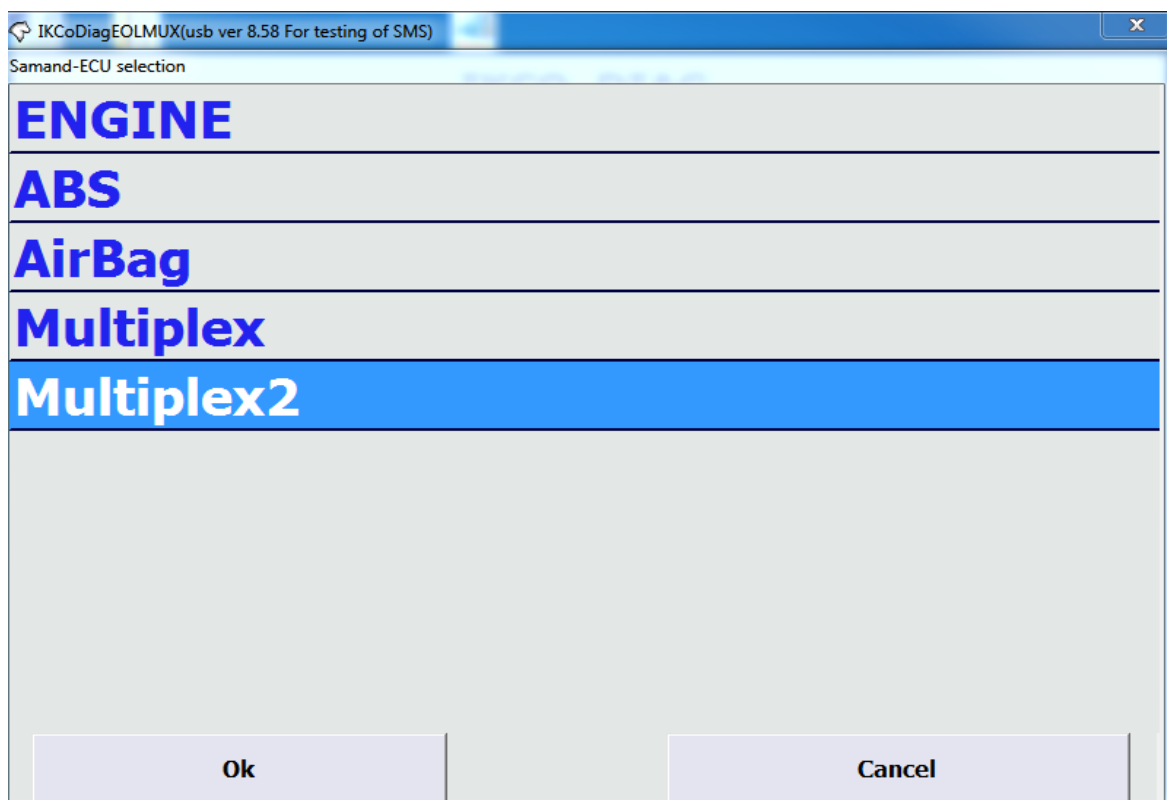
#### ورود به سیستم مالتی پلکس

جهت ورود به سیستم مالتی پلکس در دستگاه دیاگ ابتدا باید نوع خودرو را مشخص کرد ، همانطور که در شکل (۱-۱) مشخص شده ابتدا آیتم samand را انتخاب می کنیم.



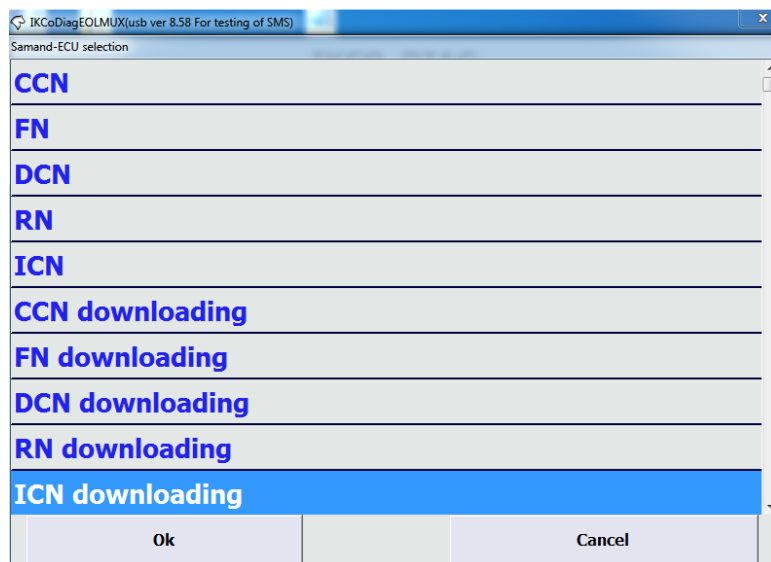
شکل (۱-۱)

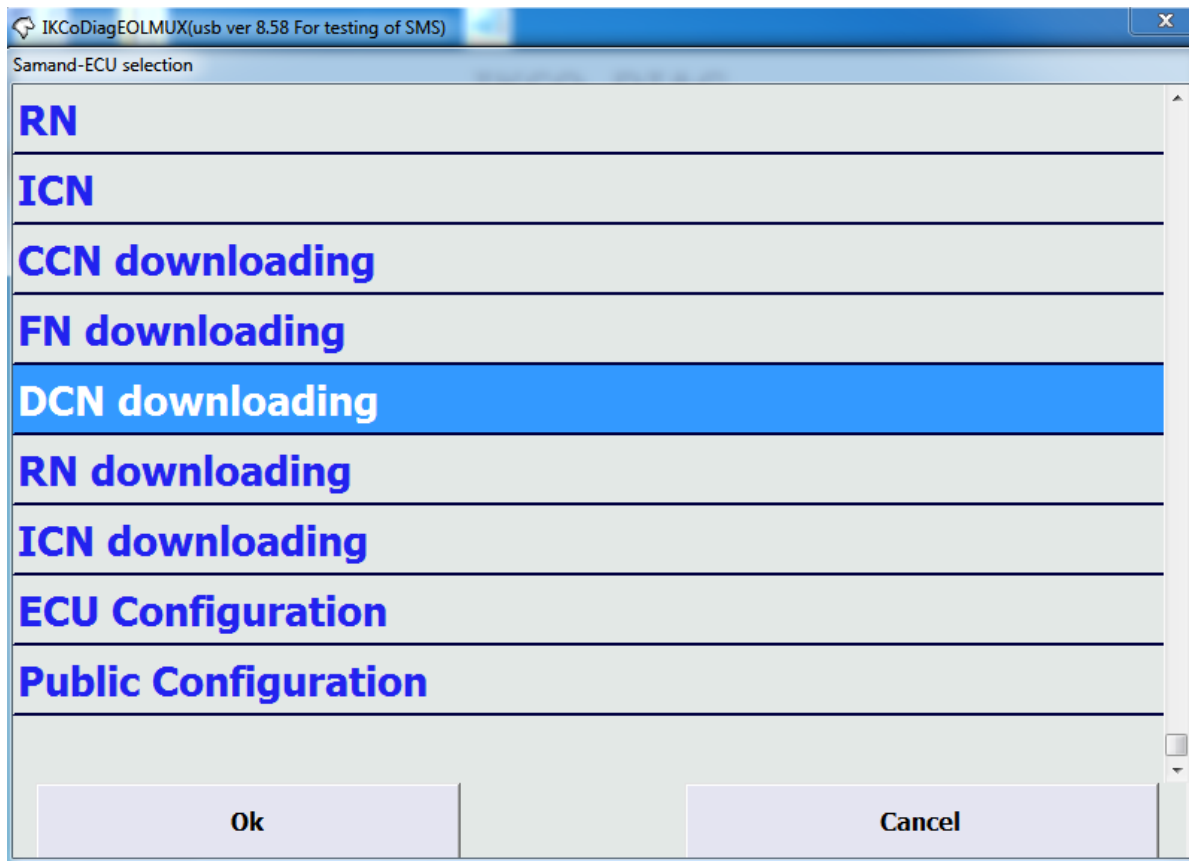
با انتخاب آیتم samand پنجره شکل (۱-۲) که در ذیل نشان داده شده است باز می گردد.



شکل (۱-۲)

برای سیستم SMS باید آیتم Multiplex2 را انتخاب کنیم. با انتخاب این آیتم پنجره شکل (۱-۳) در دستگاه عیب یاب نمایش داده خواهد شد.





شکل (۳-۱)

### ورود به یونیت‌ها

حال در این پنجره امکان ورود به یونیت (ECU) های سیستم مالتی پلکس وجود دارد. این یونیت‌ها شامل :

یونیت CCN : یونیت مرکزی (Central Communication Node)

یونیت FN : یونیت جلو (Front Node)

یونیت DCN : یونیت دربهای جلو (Door Control Node)

یونیت RN : یونیت عقب (Rear Node)

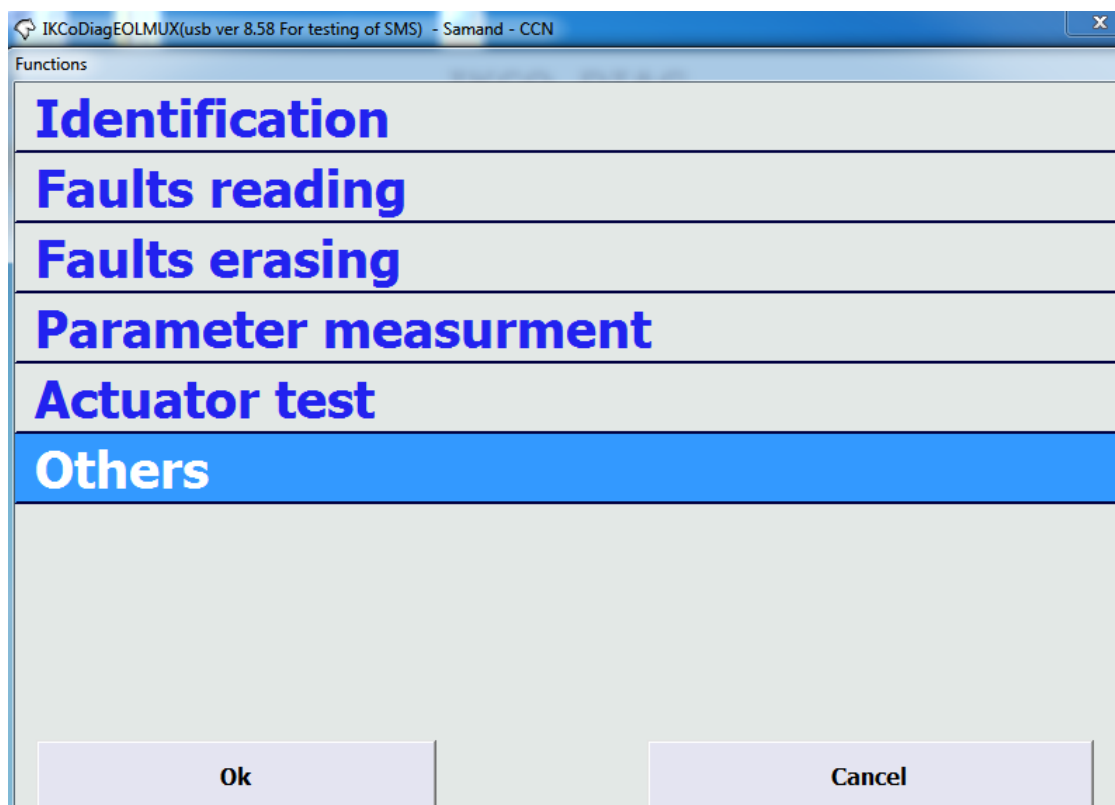
یونیت ICN : یونیت جلو آمپر (Instrument Cluster Node)

می باشند.

### ورود به یونیت CCN

با کلیک موس روی آیتم CCN ، پنجره شکل (۴-۱) که در ذیل نمایش داده شده است باز می شود.





شکل (۴-۱)

با کلیک موس روی آیتم Identification پنجره شکل (۵-۱) که در ذیل نمایش داده شده است باز می‌گردد.



Identification	
Customer Product Reference	I K 0 0 2 7 7 1 8 0
Supplier Product Reference	D - S M S - C C N - C 1 -
Main Board Reference	0 0 0 0 0 0 0 0 3 8 8
ECU Hardware Version Number	C 1
RTSW identification	d5 11 02 02 40 00 00 ff 27 10 20 13
Boot Loader Software version number	3.01
Final manufacturing date	1320/23/06
VIN	
End of line date of last operation	0000/00/00
After sale date of last operation	2013/10/30
CAN Network vehicle composition	010c ,1f
Diagnostic network layer	Diag DB Ver=0104, CCN bus(ON/OFF)=00
Date of reprogramming	2013/10/30
Number of reprogramming	14
Exit	

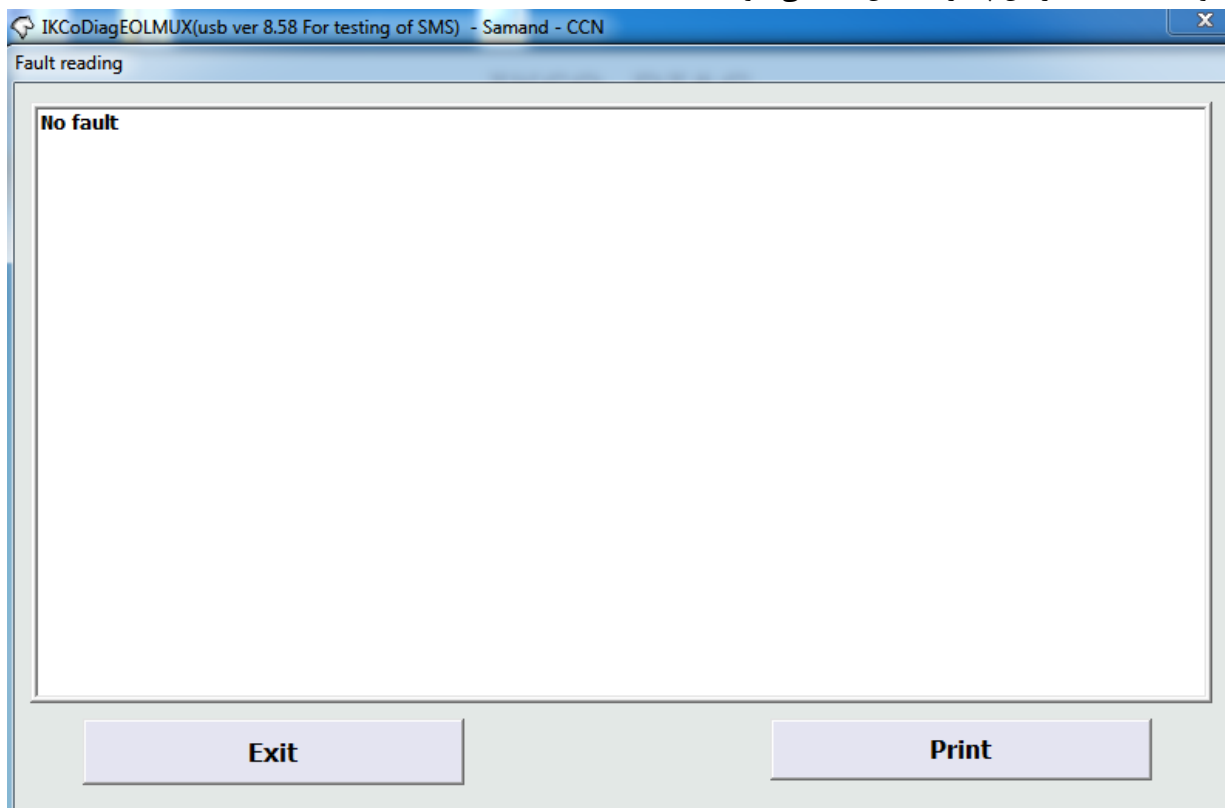
شکل (۵-۱)

Identification	مشخصات
Customer Product Reference	شماره فنی محصول
Supplier Product Reference	شماره فنی محصول تولید کننده
Main Board Reference	شماره فنی برد اصلی
ECU Hardware Version Number	شماره سخت افزار ECU
RTSW Identification	شماره شناسایی نرم افزار کاربردی
Boot loader software version number	شماره ورژن نرم افزار بوت لودر
Final Manufacturing Date	تاریخ نهایی تولید
V.I.N. (Vehicle Identification Number)	شماره شناسایی خودرو
End of Line Date of Last Operation	تاریخ آخرین عملیات در خط تولید
After Sale Date of Last Operation	تاریخ آخرین عملیات خدمات پس از فروش
CAN Network Vehicle Composition	نسخه پایگاه داده شبکه
Diagnostic Network Layer	لایه شبکه دیاگ
Date of reprogramming	تاریخ مجدد برنامه ریزی
Number of reprogramming <sup>۱</sup>	تعداد برنامه ریزی مجدد



### خواندن ایراد (Fault Reading)

با کلیک موس روی آیتم Fault Reading پنجره شکل (۶-۱) که در ذیل نمایش داده شده است باز می‌گردد. چنانچه ایرادی وجود داشته باشد در این پنجره نمایش داده می‌شود.



شکل (۶-۱)

نکته: ایراد Open Circuit خروجیهای (در صورت وجود) در حالت فعال بودن عملگرها مشخص می‌شوند به عبارت دیگر ایراد مربوطه در حالت ON-State عملگرها رخ می‌دهد.

در مورد ایراد Open Circuit یا Short Circuit to Vbat پس از برطرف شدن علت ایراد به صورت فیزیکی، ایراد از روی صفحه دستگاه دیاگ پاک شده و خروجی فعال می‌شود. اما در مورد ایراد SCG، پس از رفع علت ایراد، جهت پاک شدن ایراد و فعال شدن مجدد عملگر نیاز به تغییر وضعیت استارت سوئیچ می‌باشد. بدین صورت که سوئیچ استارت را در وضعیت ۰ قرار داده و مجدد به وضعیت ۲ (و یا یک) برگردانید.

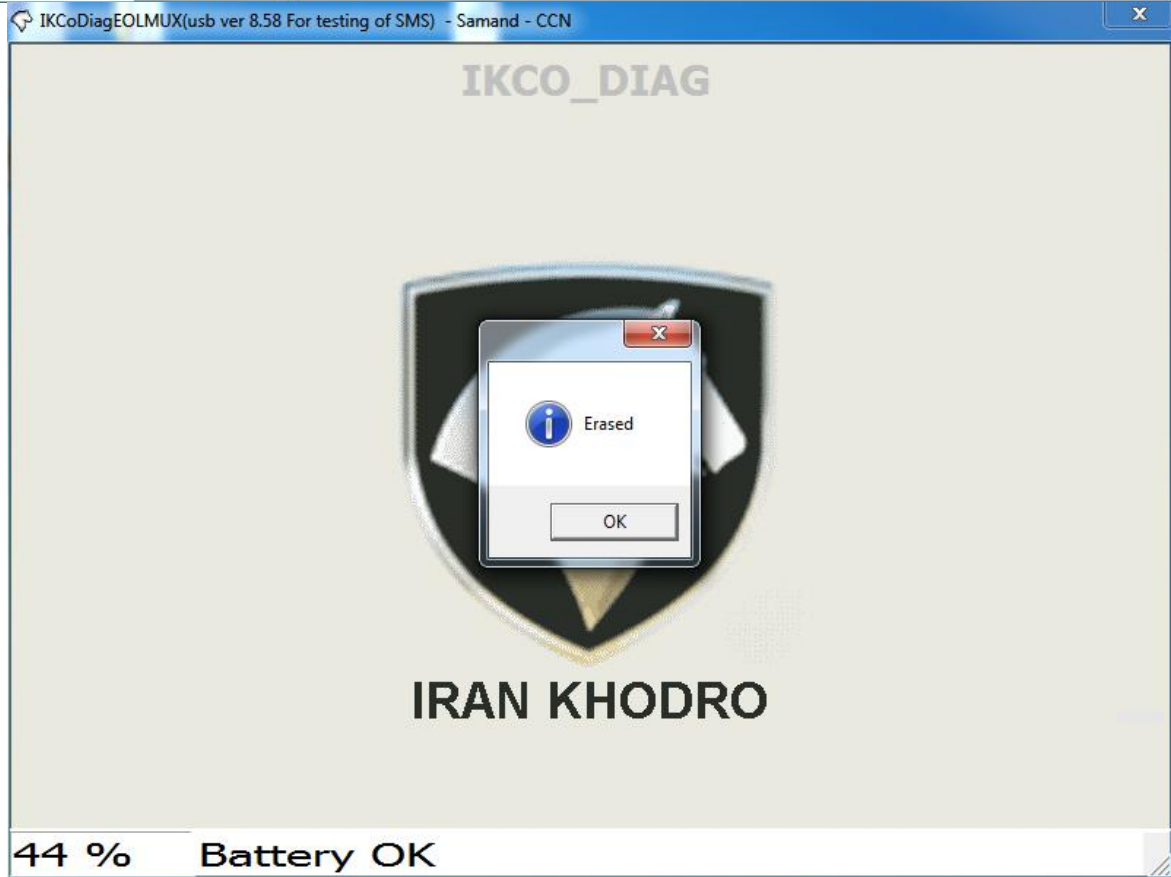
نکته: صفحه مشاهده ایرادات (Fault Reading) امکان Refresh را دارد. بدین معنی که در صورت باز بودن صفحه مربوطه و رخ دادن ایراد جدید و یا از بین رفتن ایراد، نیاز به خروج از صفحه و ورود مجدد نمی‌باشد.

### پاک کردن ایراد (Fault Erasing)

با استفاده از این منو می‌توان ایرادات مشاهده شده را پاک کرد. در صورت رفع نشدن ایراد، پس از مراجعه به منوی Fault Reading ایراد مجدد مشاهده خواهد شد. شکل (۷-۱) مراحل پاک کردن ایرادات را نشان می‌دهد.



4 % Battery OK



44 % Battery OK



شکل (۱-۷)

## اطلاعات پارامترها (Parameter measurement)

در این منو اطلاعات مربوط به وضعیت ورودیهای یونیت CCN شامل سوئیچها و سنسورهای متصل به یونیت CCN قابل خواندن می باشد. در صورت یکی بودن وضعیت سوئیچها یا سنسورها با اطلاعات خوانده شده می توان از سالم بودن سوئیچ مربوطه - مسیر مرتبط از سوئیچ تا یونیت CCN و دریافت اطلاعات توسط یونیت CCN اطمینان حاصل کرد. با کلیک موس روی آیتم Parameter measurement پنجره شکل (۱-۸) که در ذیل آمده باز می گردد.

Parameter	Value
1 Pump SW	OFF
er High speed SW	OFF
er Low speed SW	OFF
mittent Wiper SW	OFF
orator Sensor	1020.00
ndicator Lamp SW	OFF
ndicator Lamp SW	OFF
Lamp SW	OFF
ed Lamp SW	OFF
Fog Lamp SW	OFF
t Fog Lamp SW	OFF
Lamp SW	OFF
Exit	

شکل (۱-۸)



IKCoDiagEOLMUX(usb ver 8.58 For testing of SMS) - Samand - CCN

Parameters information

Parameter	Value
Horn SW	INACTIVE
Hazard Lamp SW	OFF
Trunk Lid Open SW	OFF
Hand Brake SW	UP
Master lock SW	OFF
Shock Sensor Input	INACTIVE
Air condition SW	OFF
Seat belt SW	NO FASTENED
Bonnet SW	CLOSE
Screen heater SW	OFF
Battery voltage	12.29
Start Switch Status0	STEP 2

Exit

شکل (۸-۱)

CoDiagEOLMUX(usb ver 8.58 For testing of SMS) - Samand - CCN

Parameters information

Parameter	Value
Shock Sensor Input	INACTIVE
Condition SW	OFF
Seat belt SW	NO FASTENED
Ignition SW	CLOSE
Green heater SW	OFF
Battery voltage	12.29
Start Switch Status0	STEP_2
Oil Level(%)	253
Water Level(%)	0
Water Indicator	ON
Check engine	OFF

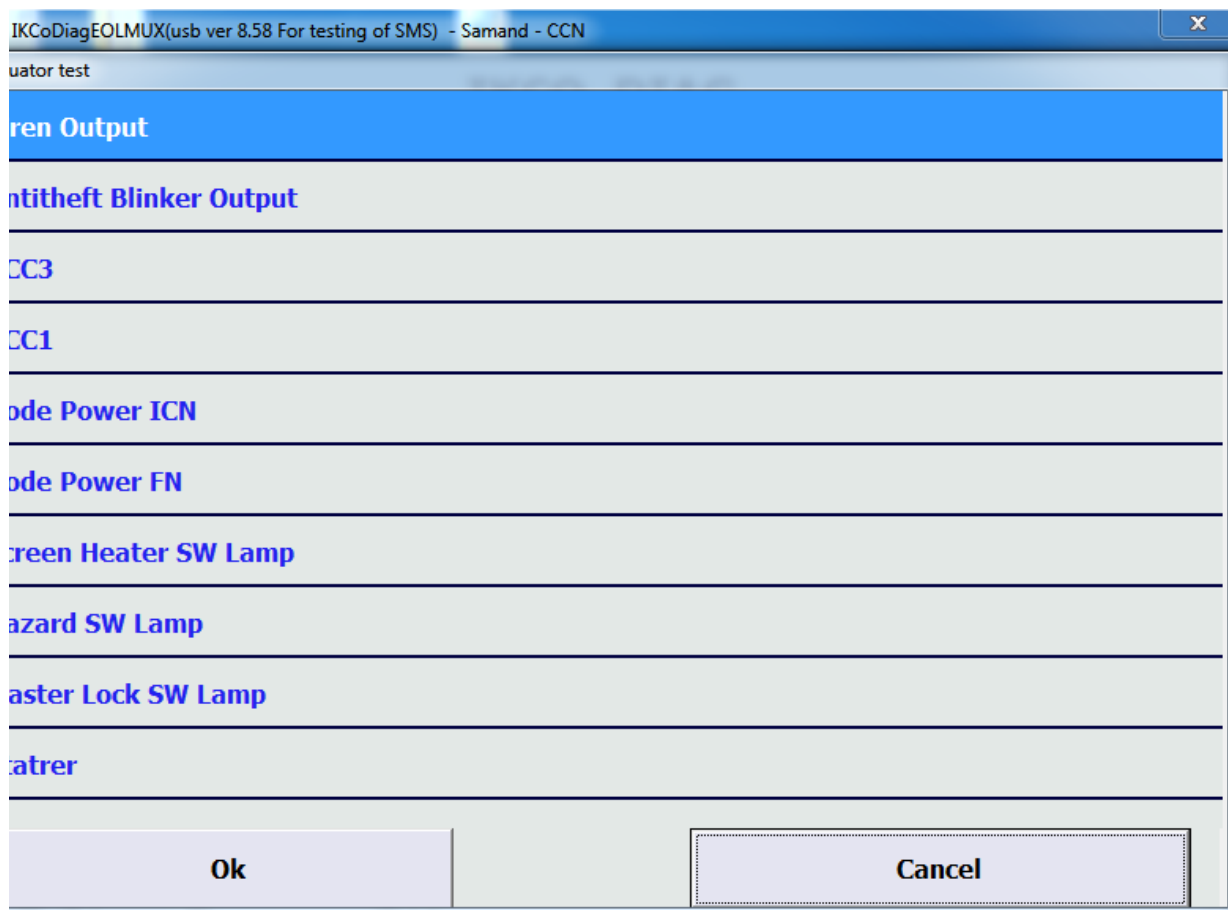
Exit

شکل (۱-۸)

### تست عملگرها (Actuator Test)

تمام عملگرهای مرتبط با یونیت CCN (خروجیهای یونیت CCN) در این منو قابل تست هستند. عملگرها به مدت ۶-۷ ثانیه فعال شده و سپس خاموش می شوند بدین ترتیب از سالم بودن خروجی - مسیر یونیت تا خروجی و اتصالات اطمینان حاصل کرد.

با کلیک موس روی آیتم Actuator Test پنجره شکل (۱-۹) که در ذیل آمده است باز می شود.

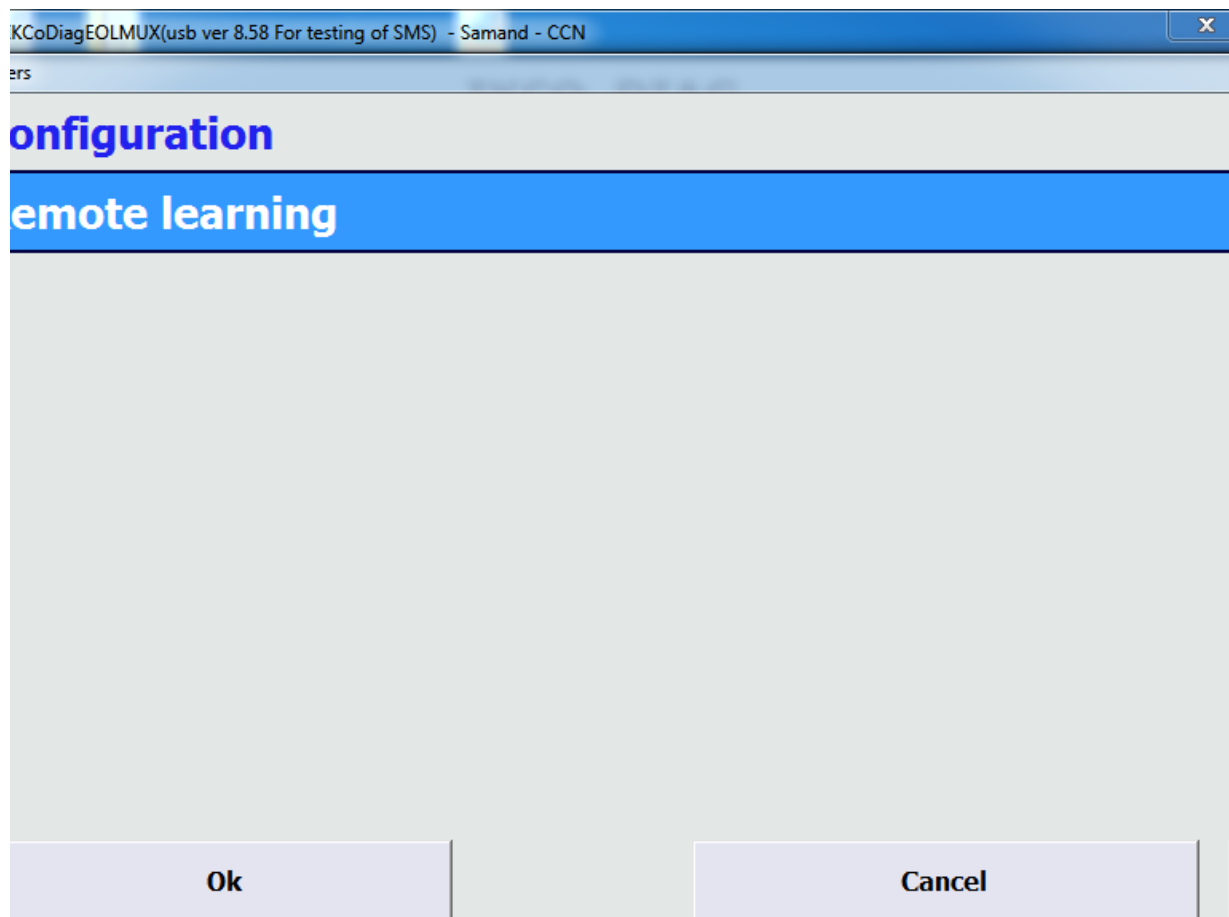


شکل (۹-۱)

### موارد دیگر (Others)

با کلیک موس روز آیتم Others پنجره شکل (۱۰-۱) که در ذیل آمده باز میشود.

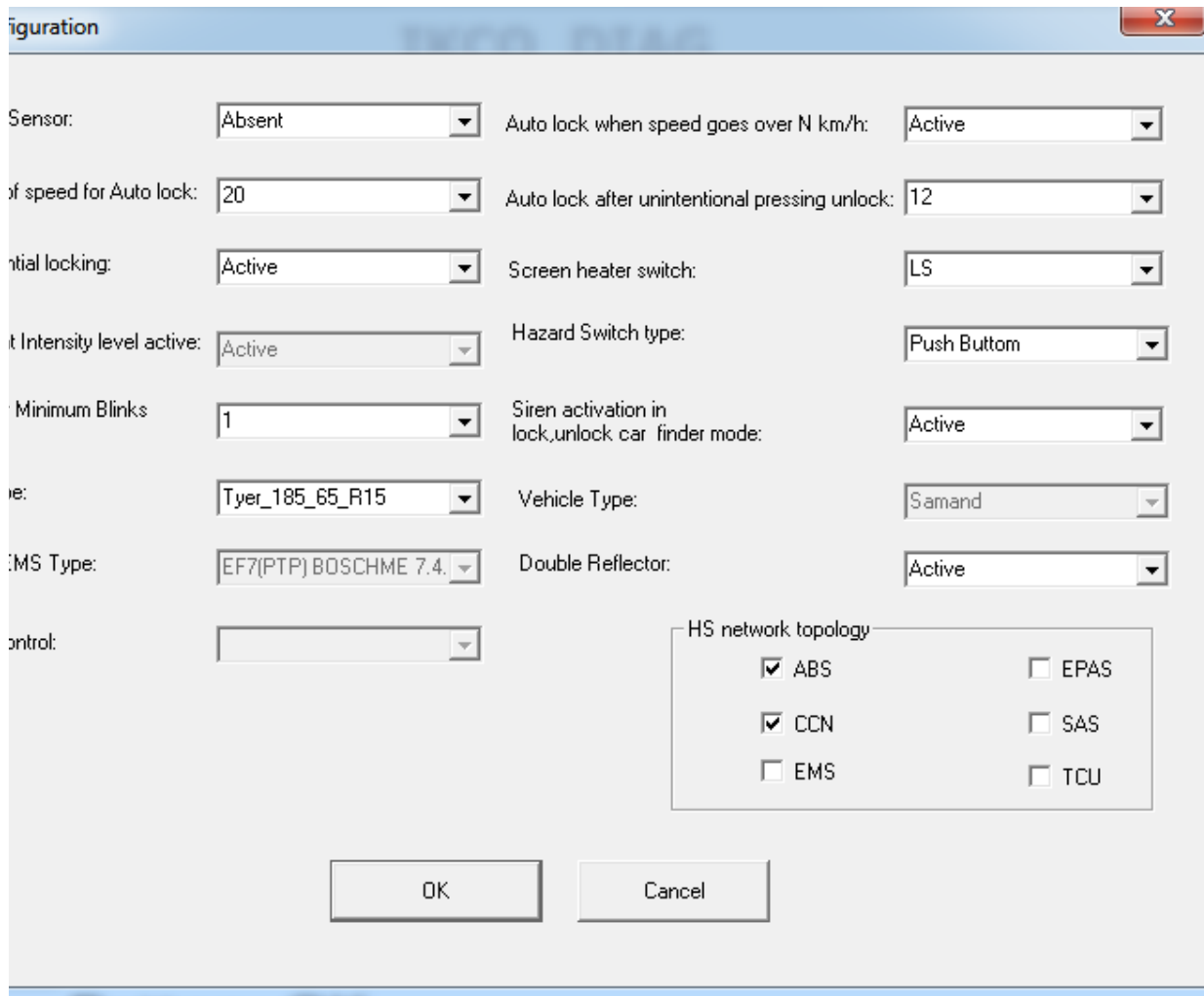




شکل (۱-۱۰)

### پیکربندی (Configuration)

با کلیک موس روی آیتم Configuration پنجره شکل (۱-۱۱) باز می‌گردد که در آن پارامترهایی که قابل پیکربندی هستند مشاهده می‌گردد.



Configuration

Sensor: Absent Auto lock when speed goes over N km/h: Active

of speed for Auto lock: 20 Auto lock after unintentional pressing unlock: 12

tial locking: Active Screen heater switch: LS

t Intensity level active: Active Hazard Switch type: Push Button

Minimum Blinks 1 Siren activation in lock,unlock car finder mode: Active

ie: Tyer\_185\_65\_R15 Vehicle Type: Samand

:MS Type: EF7(PTP) BOSCHME 7.4 Double Reflector: Active

ontrol:

HS network topology

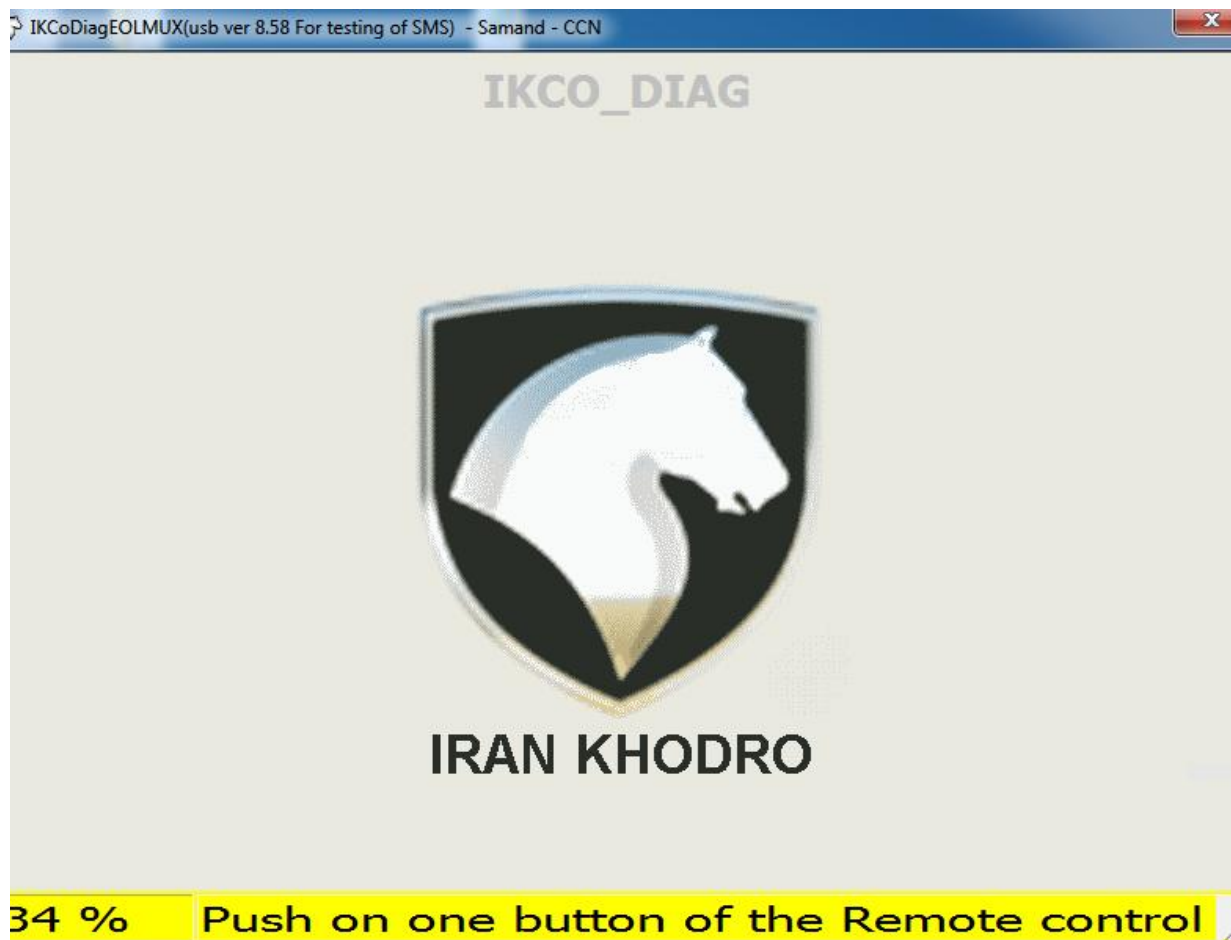
- ABS
- CCN
- EMS
- EPAS
- SAS
- TCU

OK Cancel

شکل (۱-۱۱)

### تطبیق دادن ریموت ( Key Learning )

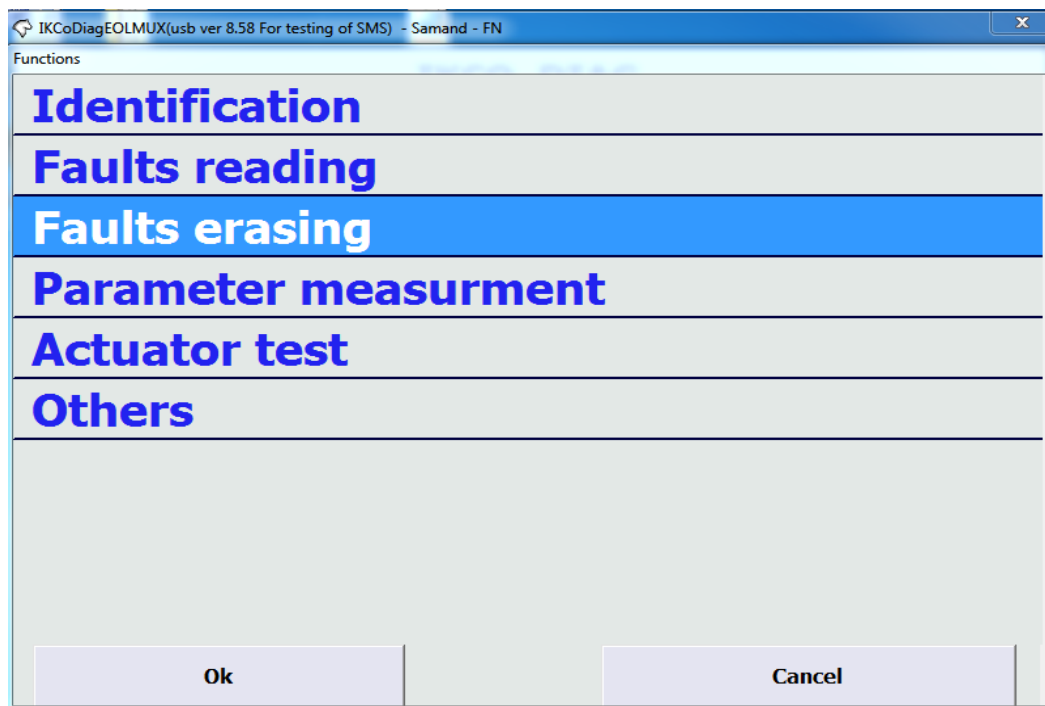
با کلیک موس روی آیتم Key Learning شکل (۱-۱۲) باز می‌گردد. این منو برای تعریف ریموت استفاده می‌شود که با فشردن همزمان دو کلید روی یک ریموت در هنگام مشاهده پیغام منو و نگه داشتن آن برای چند ثانیه، این تطبیق انجام می‌شود.



شکل (۱-۱۲)

### یونیت FN

با کلیک موس روی آیتم FN ، پنجره شکل (۱-۲) که در ذیل نمایش داده شده است باز می شود.



شکل (۲-۱)

با کلیک موس روی آیتم Identification پنجره شکل (۲-۲) که در ذیل نمایش داده شده است باز می گردد.

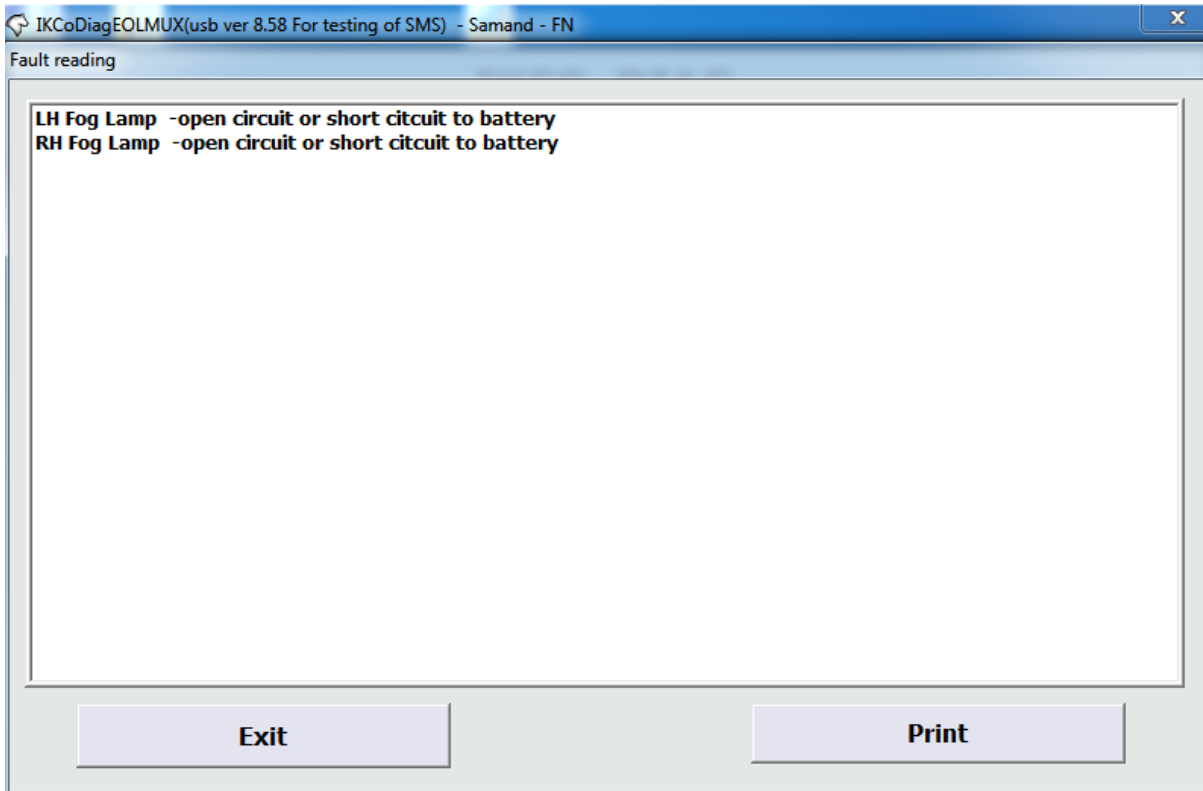


Identification	
Customer Product Reference	I K 0 0 2 7 5 1 8 0
Supplier Product Reference	D - S M S - F N - C 1 -
Main Board Reference	0 0 0 0 0 0 0 0 0 6 0 3
ECU Hardware Version Number	C 1
RTSW identification	d5 12 2 2 40 0 0 ff 26 10 20 13
Boot Loader Software version number	3.01
Final manufacturing date	1320/20/06
VIN	
End of line date of last operation	0000/00/00
After sale date of last operation	2013/11/03
CAN Network vehicle composition	010e ,1f,cc,cc,cc
Diagnostic network layer	Diag DB Ver=0107, CCN bus(ON/OFF)=00
Date of reprogramming	2013/10/30
Number of reprogramming	06
Exit	

شکل (۲-۲)

### خواندن ایراد (Fault Reading)

با کلیک موس روی آیتم Fault Reading پنجره شکل (۲-۳) که در ذیل نمایش داده شده است باز می گردد. چنانچه ایرادی وجود داشته باشد در این پنجره نمایش داده می شود.



شکل (۲-۳)

### پاک کردن ایراد (Fault Erasing)

با استفاده از این منو می‌توان ایرادات مشاهده شده را پاک کرد. در صورت رفع نشدن ایراد، پس از مراجعه به منوی Fault Reading ایراد مجدد مشاهده خواهد شد

### اطلاعات پارامترها (Parameter measurement)

در این منو اطلاعات مربوط به وضعیت ورودیهای یونیت FN شامل سوئیچها و سنسورهای متصل به یونیت FN قابل خواندن می‌باشد. در صورت یکی بودن وضعیت سوئیچها یا سنسورها با اطلاعات خوانده شده می‌توان از سالم بودن سوئیچ مربوطه - مسیر مرتبط از سوئیچ تا یونیت FN و دریافت اطلاعات توسط یونیت FN اطمینان حاصل کرد. با کلیک موس روی آیتم Parameter measurement پنجره شکل (۲-۴) که در ذیل آمده باز می‌گردد.



Parameter	Value
VBAT Monitoring	12.29
Wiper Zero Pos SW	ON
inertial switch	OFF
Alternator Sense	1.38
Brake oil level warning	NO Warning
AC_Request	Inactive
Reverse Gear SW	OFF
Oil Pressure warning	Warning
ENGINE HOT LAMP STATUS(AVAILABLE FOR	NO Warning
Cruise Control Switch	255

Exit

شکل (۲-۴)

### تست عملگرها (Actuator Test)

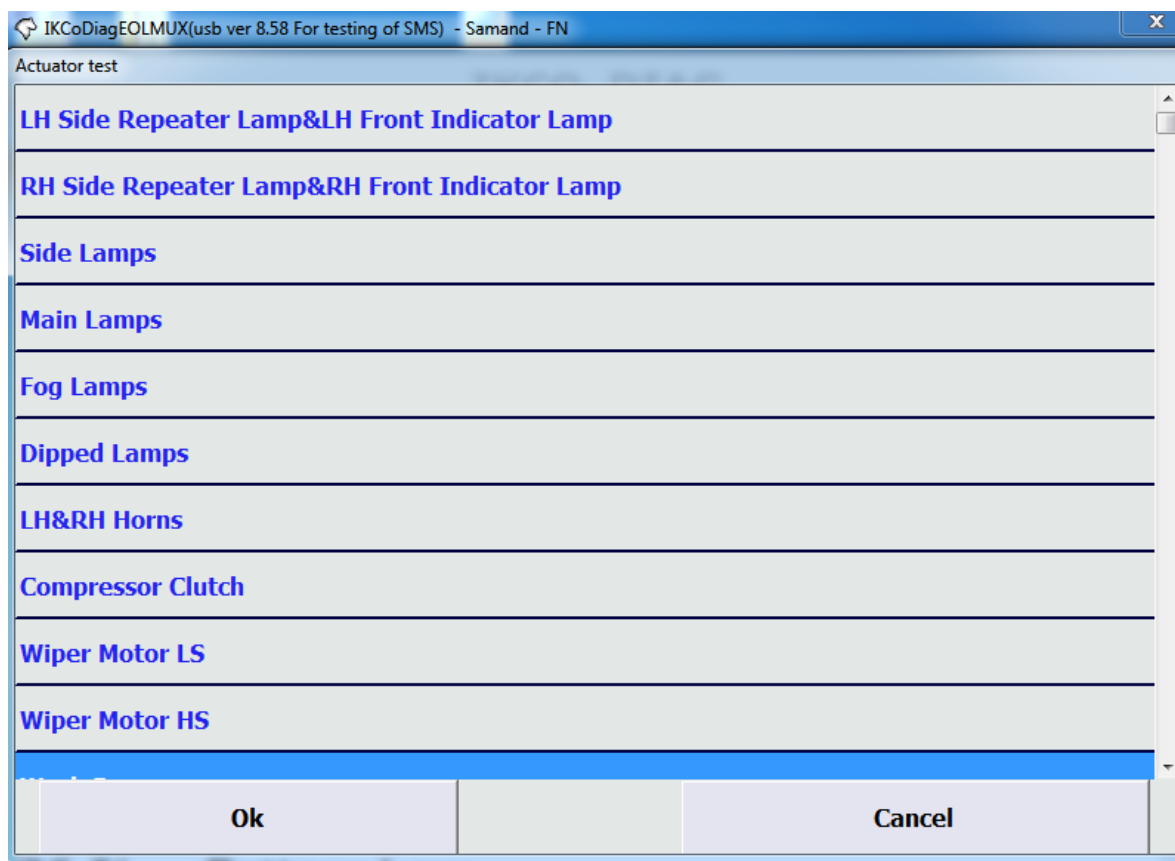
تمام عملگرهای مرتبط با یونیت FN ( خروجیهای یونیت FN ) در این منو قابل تست هستند. عملگرها به مدت ۶-۷ ثانیه فعال شده و سپس خاموش می شوند.

بدین ترتیب از سالم بودن خروجی- مسیر یونیت تا خروجی و اتصالات اطمینان حاصل کرد.

گروهها امکان تست تعدادی از خروجیها به طور همزمان را فراهم می کند.

لیست خروجیهای یونیت FN به شرح زیر می باشد.

با کلیک موس روی آیتم Actuator Test پنجره شکل (۲-۵) که در ذیل آمده است باز می شود.



شکل (۲-۵)

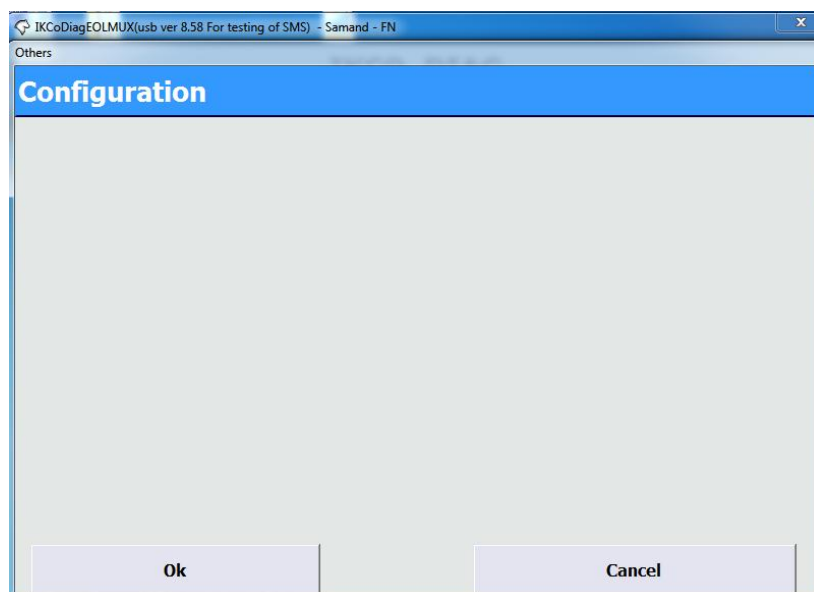


شکل (۲-۵)

### موارد دیگر (Others)

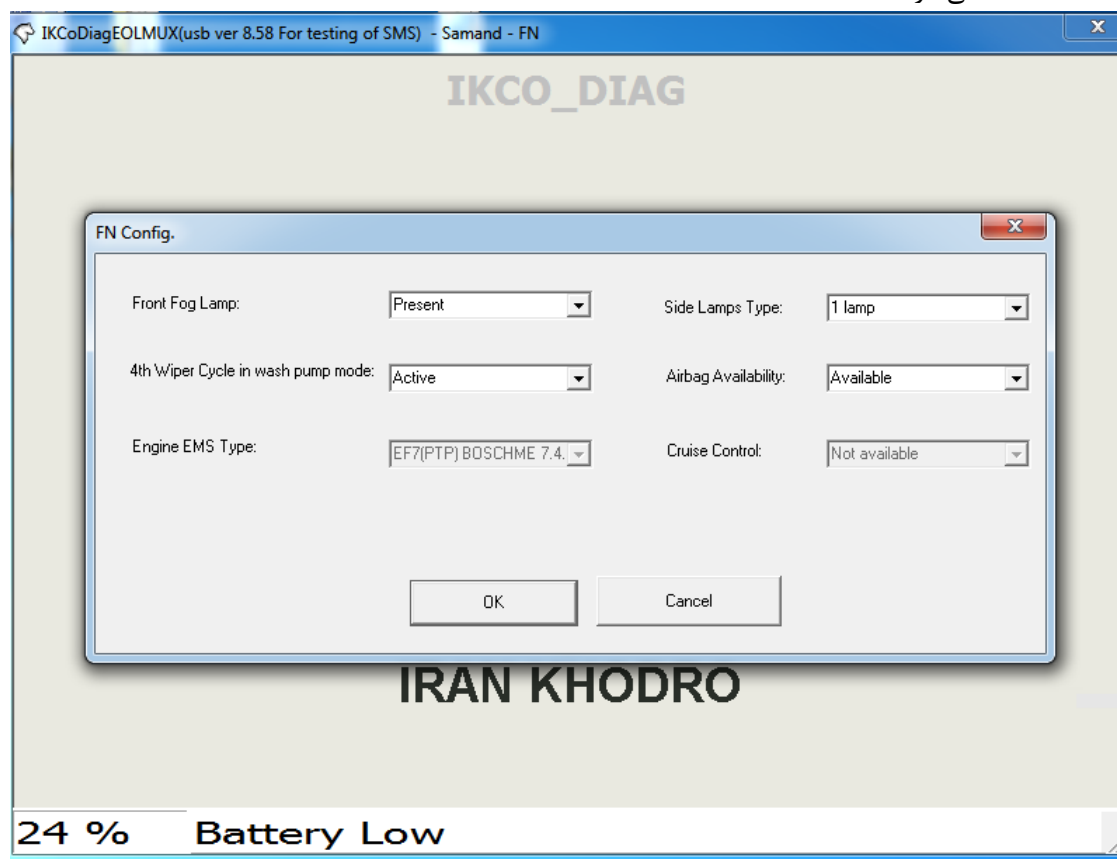
با کلیک موس روز آیتم Others پنجره شکل (۲-۶) که در ذیل آمده باز میشود.





شکل (۲-۶)

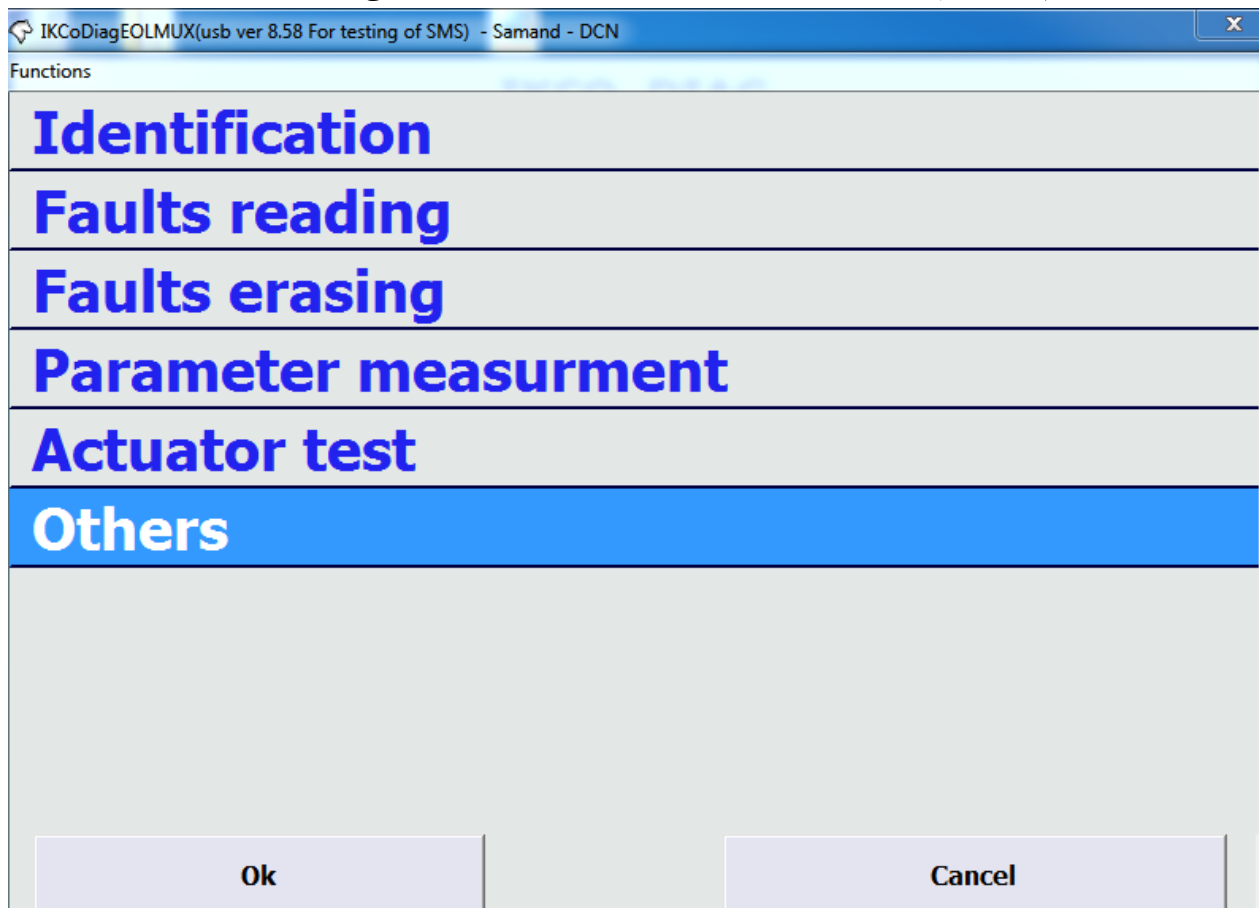
با کلیک موس روی آیتم Configuration پنجره شکل (۲-۷) باز می‌گردد که در آن پارامترهایی که قابل پیکربندی هستند مشاهده می‌گردد.



شکل (۲-۷)

## یونیت DCN

با کلیک موس روی آیتم DCN ، پنجره شکل (۴-۱) که در ذیل نمایش داده شده است باز می شود.



شکل (۴-۱)

موارد Identification, Fault reading , Fault erasing مانند نودهای قبلی می باشد .



## اطلاعات پارامترها (Parameter measurement)

در این منو اطلاعات مربوط به وضعیت ورودیهای یونیت RN شامل سوئیچها و سنسورهای متصل به یونیت RN قابل خواندن می باشد. در صورت یکی بودن وضعیت سوئیچها یا سنسورها با اطلاعات خوانده شده می توان از سالم بودن سوئیچ مربوطه - مسیر مرتبط از سوئیچ تا یونیت RN و دریافت اطلاعات توسط یونیت RN اطمینان حاصل کرد. با کلیک موس روی آیتم Parameter measurement پنجره شکل (۵-۲) که در ذیل آمده باز می گردد.

Parameter	Value
BAT VOLTAGE	12.29
Brake SW	OFF
RRH Door SW	CLOSE
RLH Door SW	CLOSE
None Step0 RN	ACTIVE
RLH WD Manu DW SW	OFF
Trunk Lid	CLOSE
RRH WD Manu Up SW	OFF
RRH WD Manu DW SW	OFF
RLH WD Manu Up SW	OFF
Trunk Lid Act SW(Runna)	OFF
Fuel Gage Information(%)	8%ns

Exit

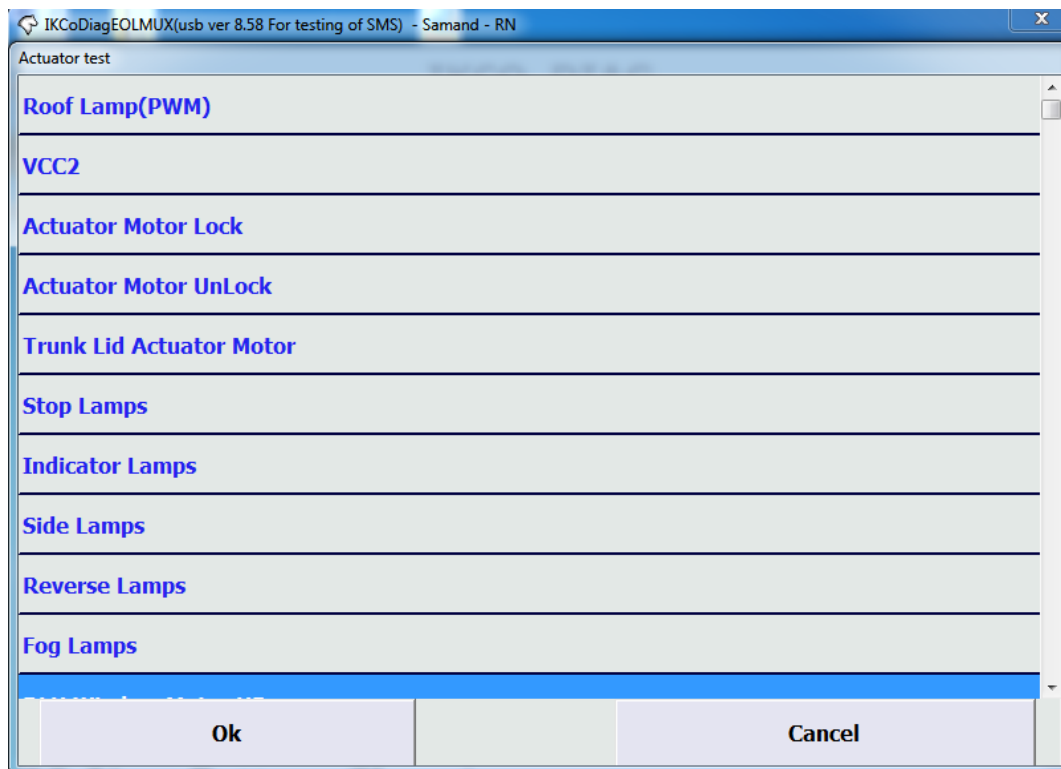
شکل (۵-۲)

## تست عملگرها (Actuator Test)

تمام عملگرهای مرتبط با یونیت RN (خروجیهای یونیت RN) در این منو قابل تست هستند. عملگرها به مدت ۶-۷ ثانیه فعال شده و سپس خاموش می شوند.

بدین ترتیب از سالم بودن خروجی - مسیر یونیت تا خروجی و اتصالات اطمینان حاصل کرد. با کلیک موس روی آیتم Actuator Test پنجره شکل (۵-۳) که در ذیل آمده است باز می شود.

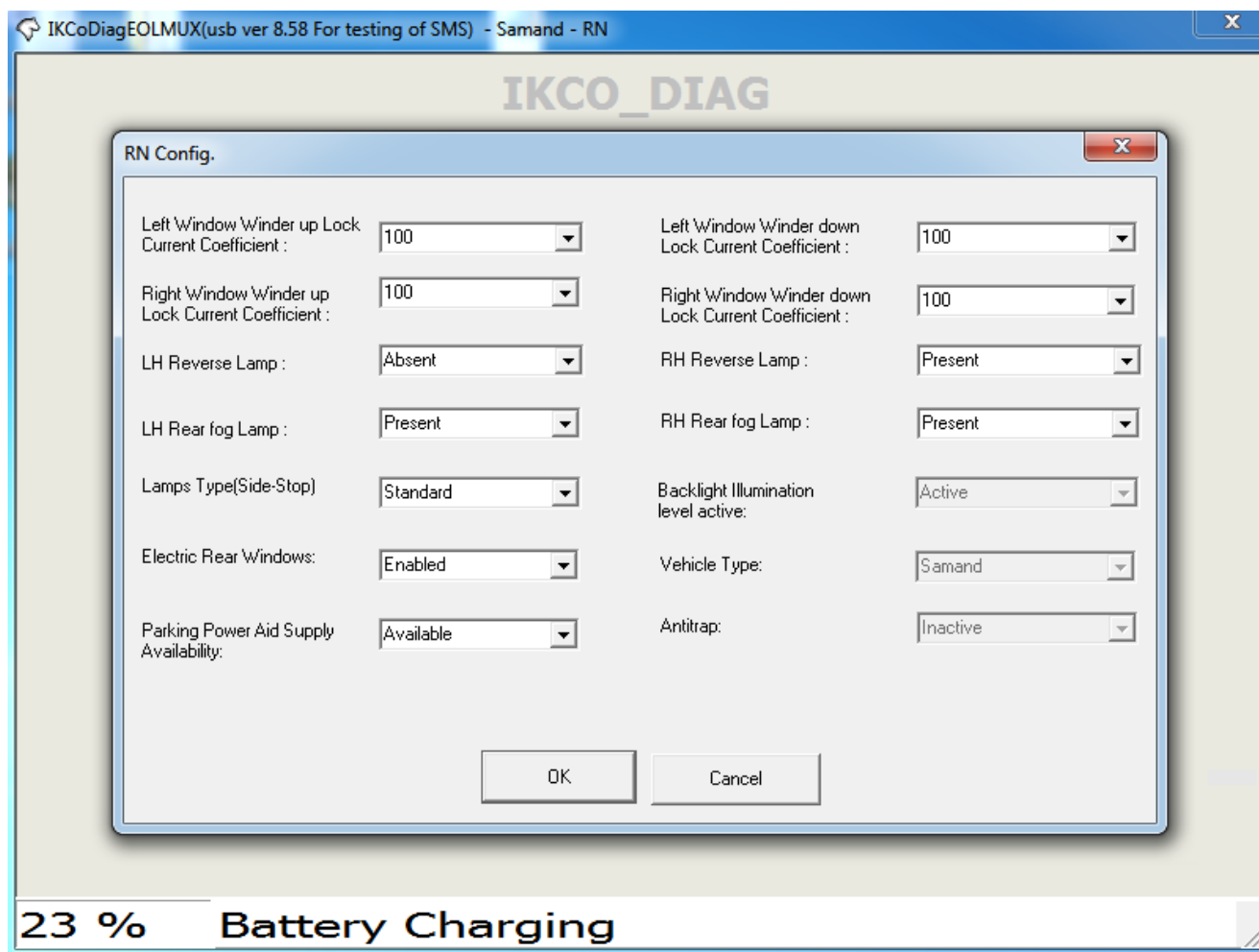
## لیست خروجیهای یونیت RN به شرح زیر می باشد



شکل (۵-۳)

## موارد دیگر (Others)

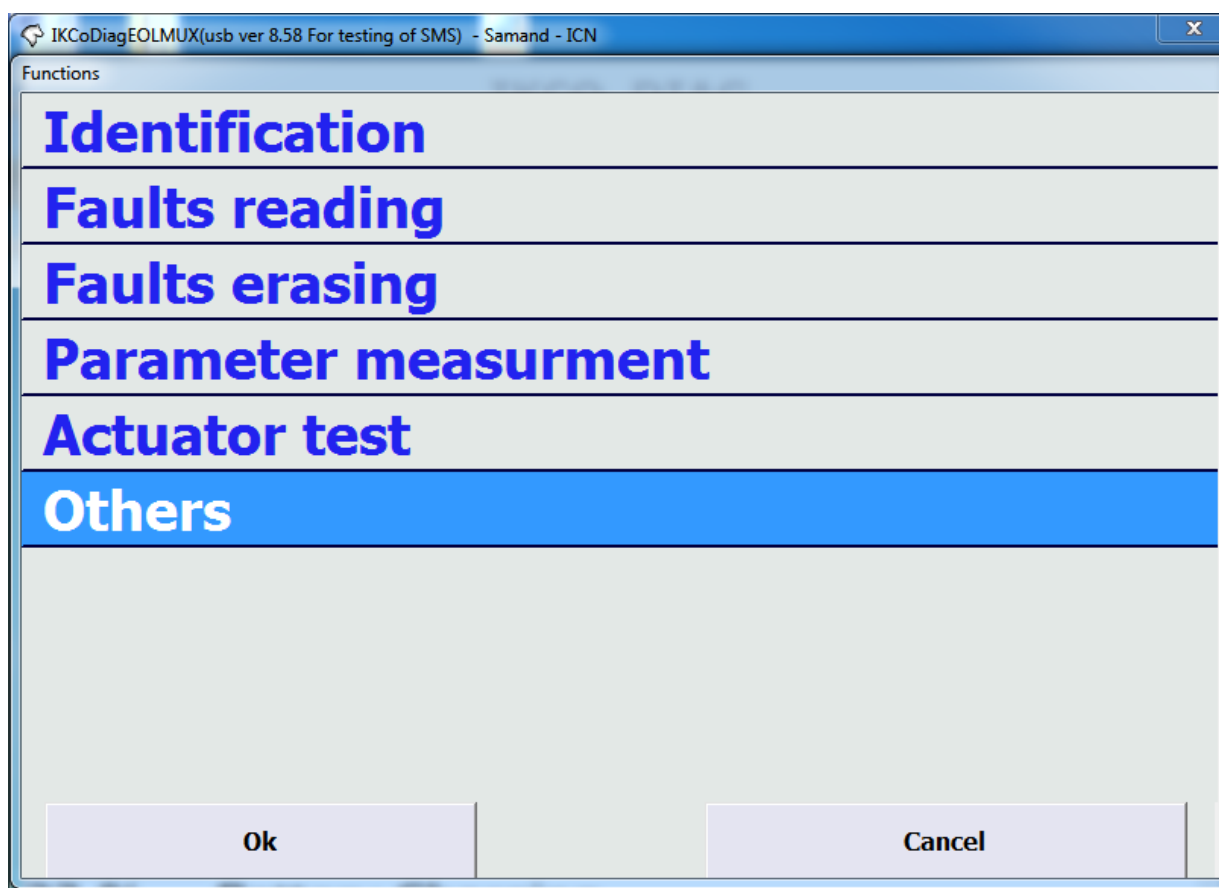
با کلیک موس روی آیتم Others و سپس Configuration پنجره شکل (۵-۴) که در ذیل آمده باز میشود.



شکل (۴-۵)

## یونیت ICN

با کلیک موس روی آیتم ICN، پنجره شکل (۱-۶) که در ذیل نمایش داده شده است باز می شود.

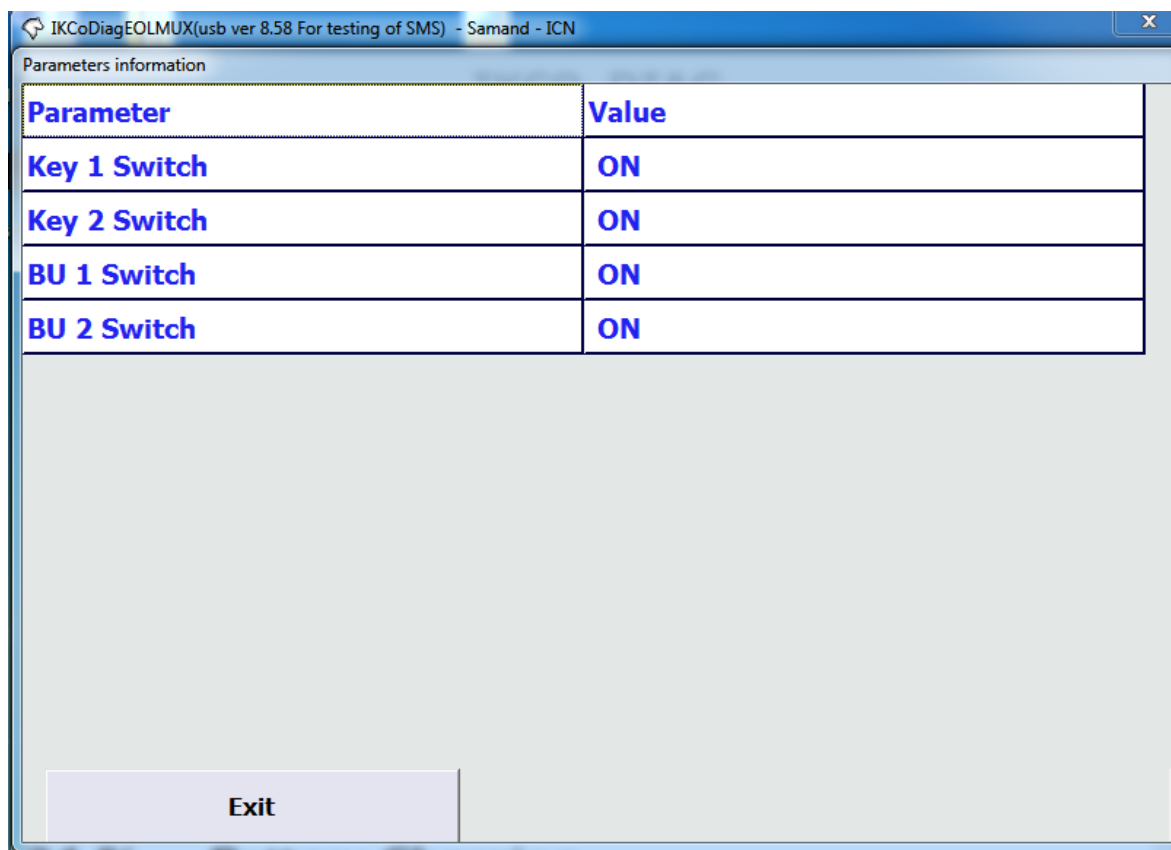


شکل (۶-۱)

موارد Identification, Fualt reading , Fault erasing مانند نودهای قبلی می باشد .

### اطلاعات پارامترها ( Parameter measurment )

با کلیک موس روی آیتم Parameter measurement پنجره شکل (۶-۲) که در ذیل آمده باز می گردد.



شکل (۲-۶)

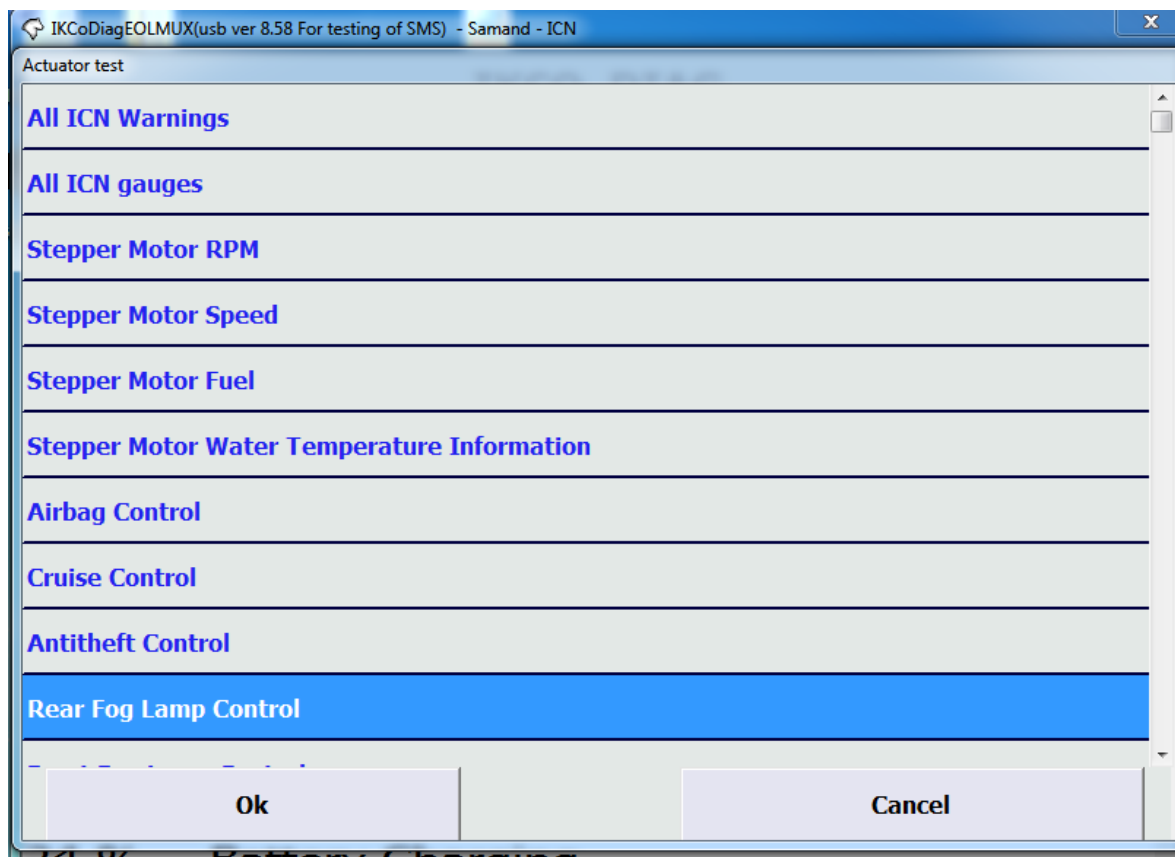
### تست عملگرها (Actuator Test)

تمام عملگرهای مرتبط با یونیت ICN (خروجیهای یونیت ICN) در این منو قابل تست هستند. عملگرها به مدت ۶-۷ ثانیه فعال شده و سپس خاموش می شوند.

بدین ترتیب از سالم بودن خروجی - مسیر یونیت تا خروجی و اتصالات اطمینان حاصل کرد. با کلیک موس روی آیتم Actuator Test پنجره شکل (۳-۶) که در ذیل آمده است باز می شود.



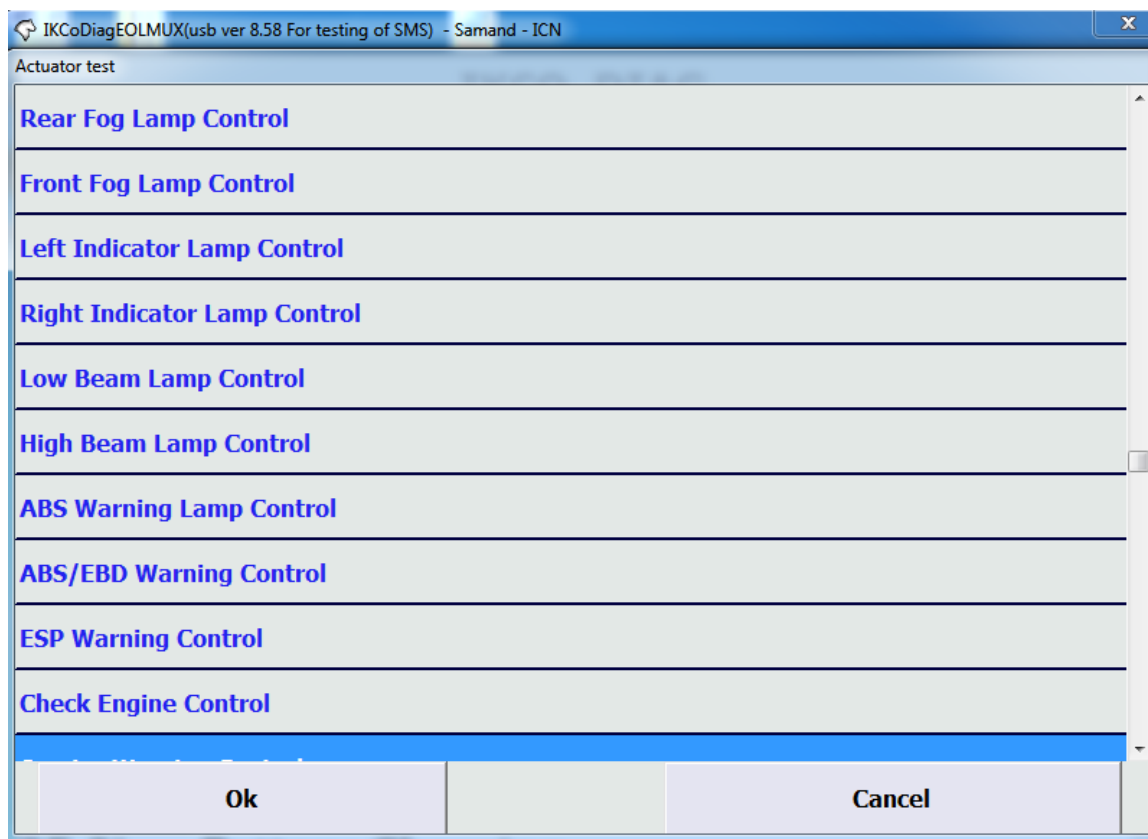
لیست خروجیهای یونیت ICN به شرح زیر می باشد.



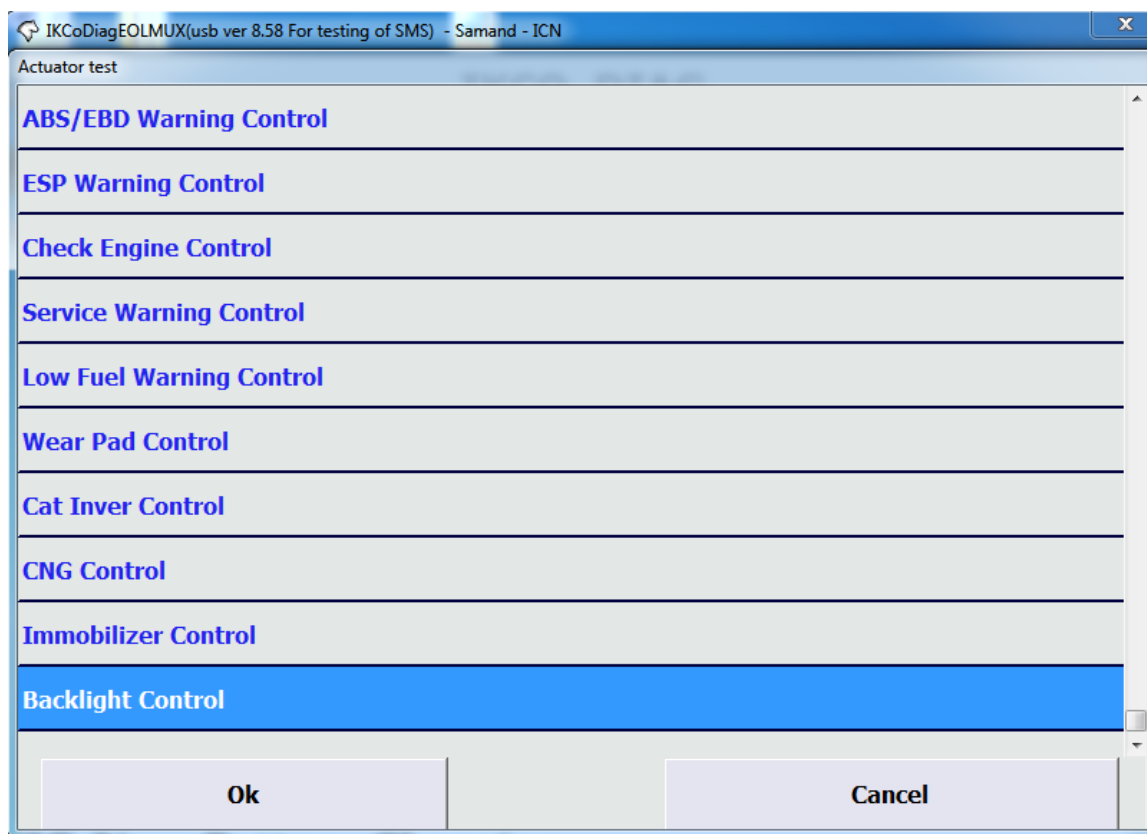




شکل (۳-۶)



شکل (۳-۶)



شکل (۳-۶)

### موارد دیگر (Others)

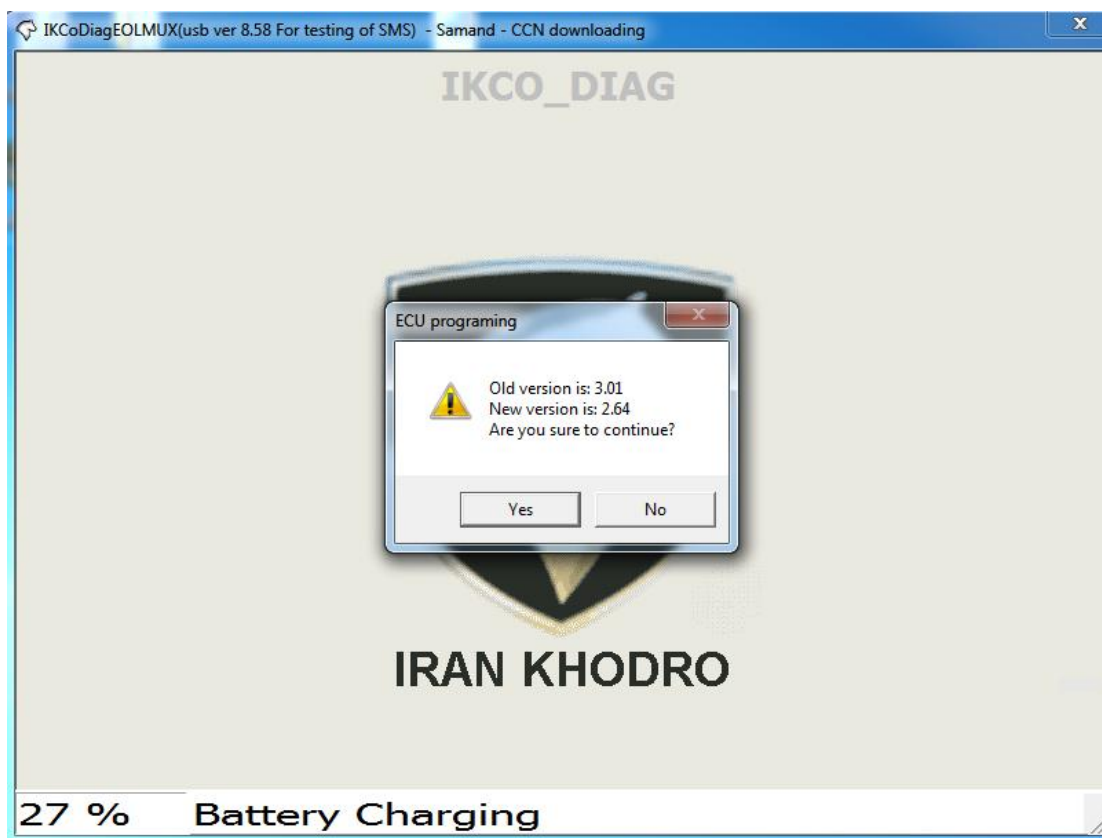
با کلیک موس روی آیتم Others و سپس Configuration پنجره شکل (۴-۶) که در ذیل آمده باز میشود.



شکل (۴-۶)

## DOWNLOADING

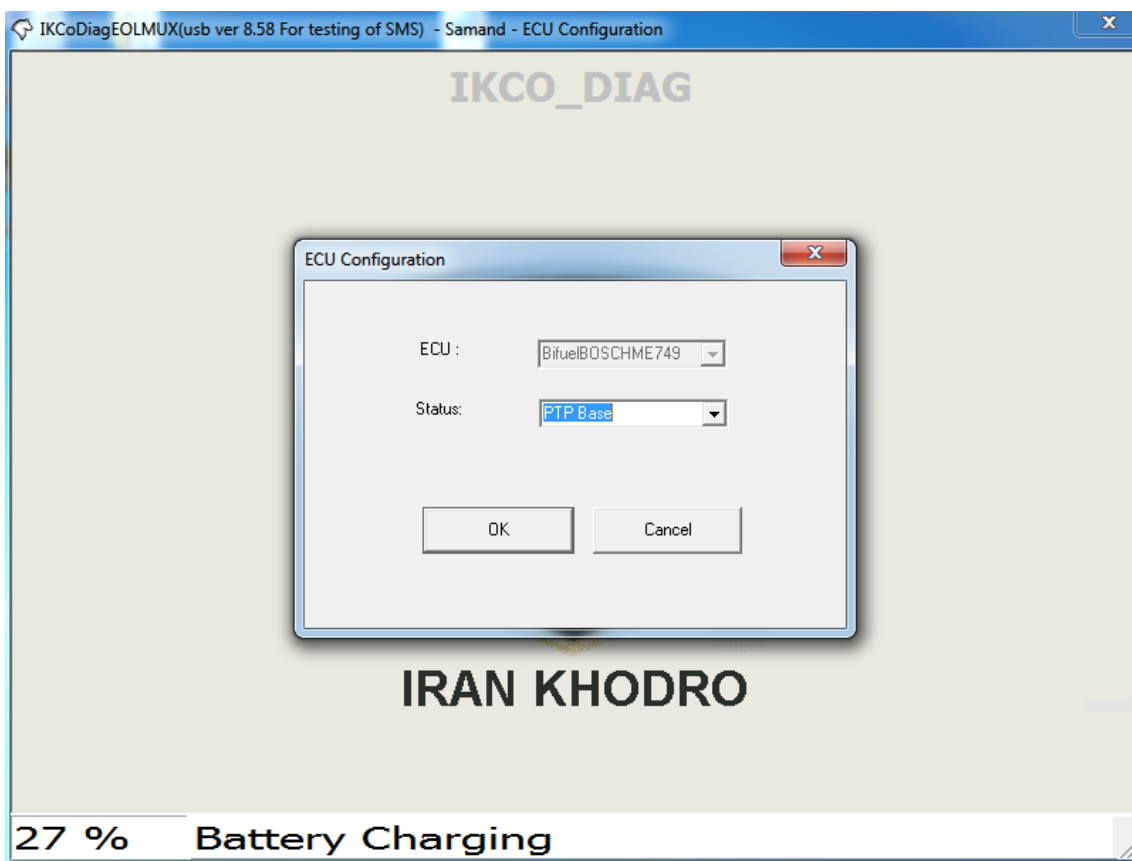
برای دانلود کردن هر کدام از نرم افزارهای مربوط به نودها فقط کافی است روی آیتم مربوط به Downloading که در شکل (۱-۳) آمده بود کلیک کنید تا پنجره ای مانند شکل (۱-۷) که در ذیل آمده است باز گردد.



شکل (۱-۷)

### ECU CONFIGURATION

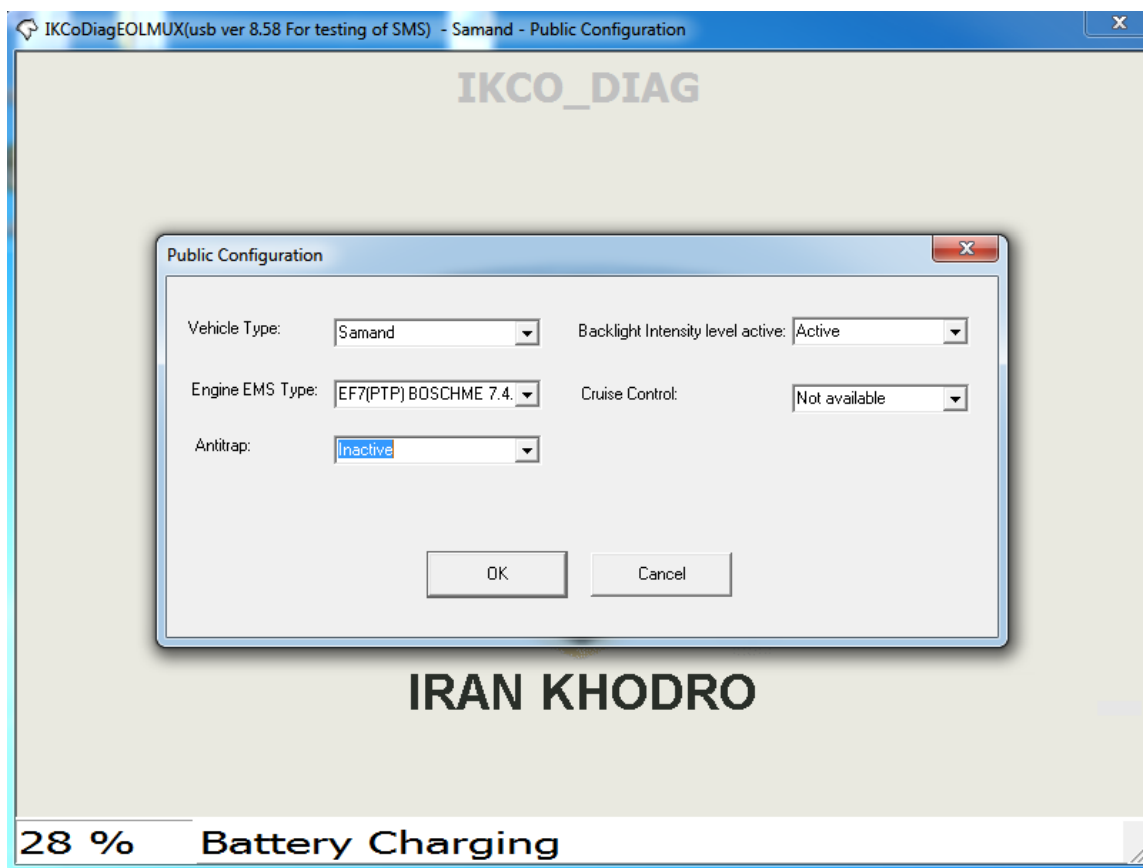
با کلیک کردن روی این آیتم در شکل (۳-۱) پنجره شکل (۱-۸) که در ذیل آمده است باز می گردد.



شکل (۸-۱)

### PUBLIC CONFIGURATION

با کلیک کردن روی این آیتم در شکل (۳-۱) پنجره شکل (۱-۹) که در ذیل آمده است باز می گردد.



شکل (۹-۱)

