



راهنمای آموزشی برق خودروی سوزوکی

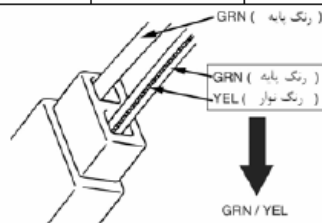
کلید مدرک ۱۴۱۹۸

زمستان ۱۳۹۰

IA9101003

نشانه‌های رنگ کانکتور / سیم

رنگ کانکتور / سیم	نشانه	رنگ کانکتور / سیم	نشانه
نارنجی	ORN	سیاه	BLK
قرمز	RED	آبی	BLU
سفید	WHT	قهوه‌ای	BRN
زرد	YEL	سبز	GRN
صورتی	PNK	خاکستری	GRY
بنفش	PPL	آبی روشن	LT BLU
خنثی	N	سبز روشن	LT GRN



چگونگی خواندن دیاگرام نقشه کانکتور

A : دسته سیم باطری

B : دسته سیم A/C

C : دسته سیم موتور

D : دسته سیم سوخت پاش

E : دسته سیم اصلی ، سیم کلید فشار روغن ، دسته سیم کنسول

G : دسته سیم صفحه نشان دهنده‌ها

T : سیم در کناری (شیشه بالابر برقی)

K : دسته سیم چراغ داخلی / سیم بلندگوی عقب / سیم سقف

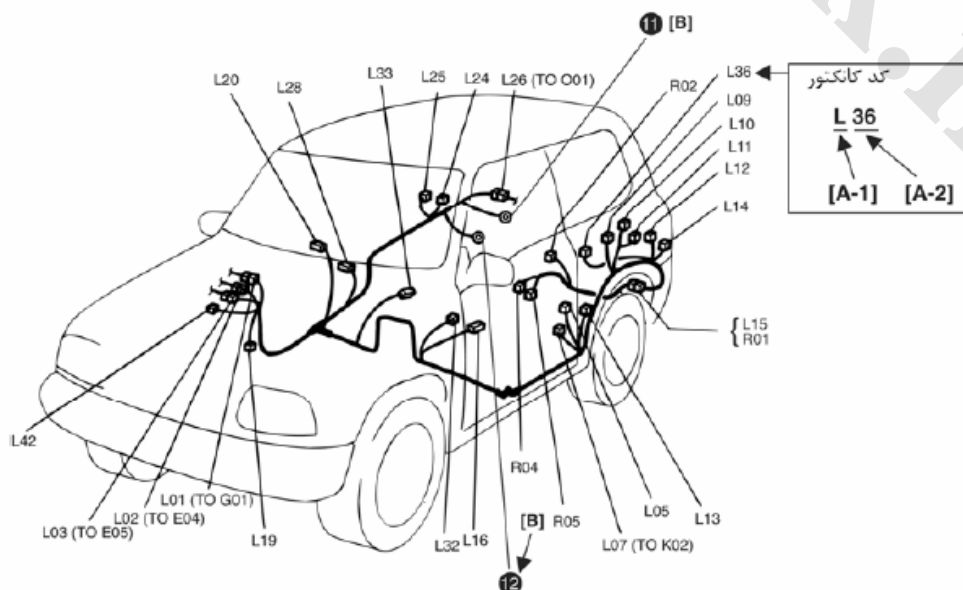
L : دسته سیم کف ، سیم سنسور G (دسته سیم پمپ سوخت)

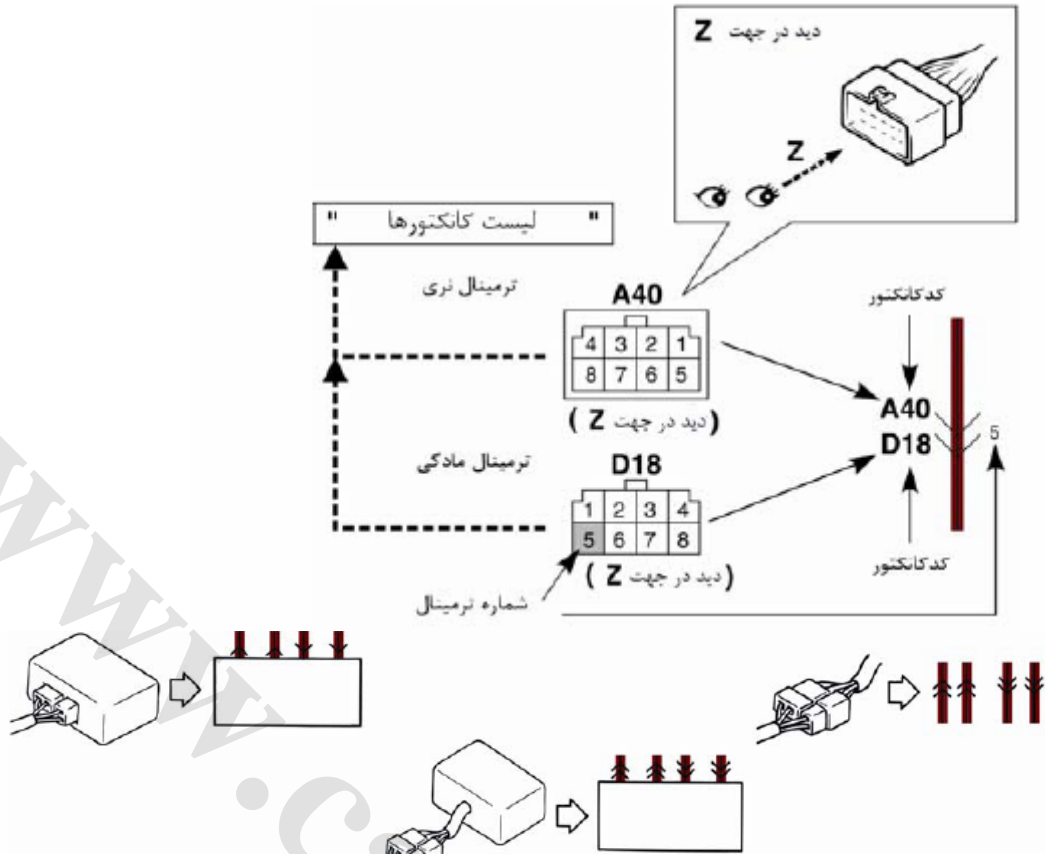
M : دسته سیم سپر عقب

O : دسته سیم در انتهای عقب

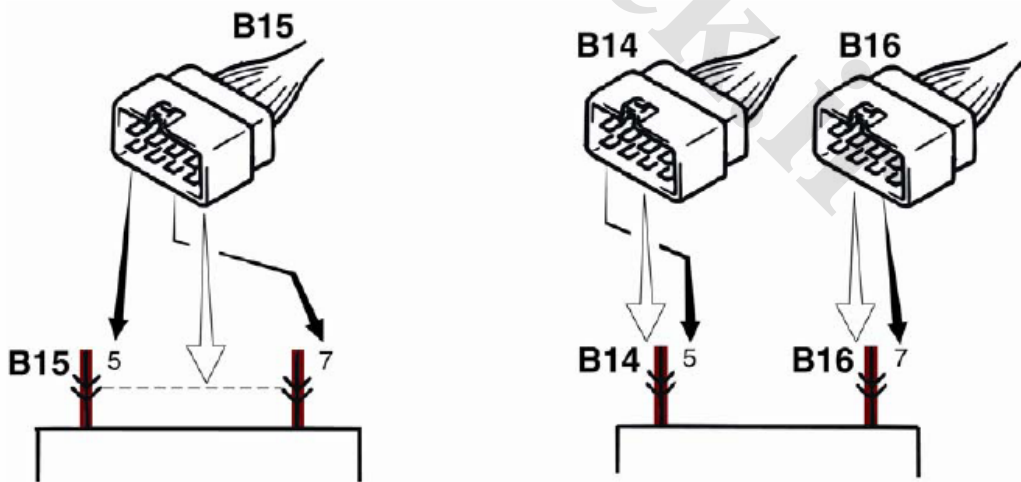
Q : دسته سیم پیش کشنده / کیسه هوا

R : سیم پمپ سوخت



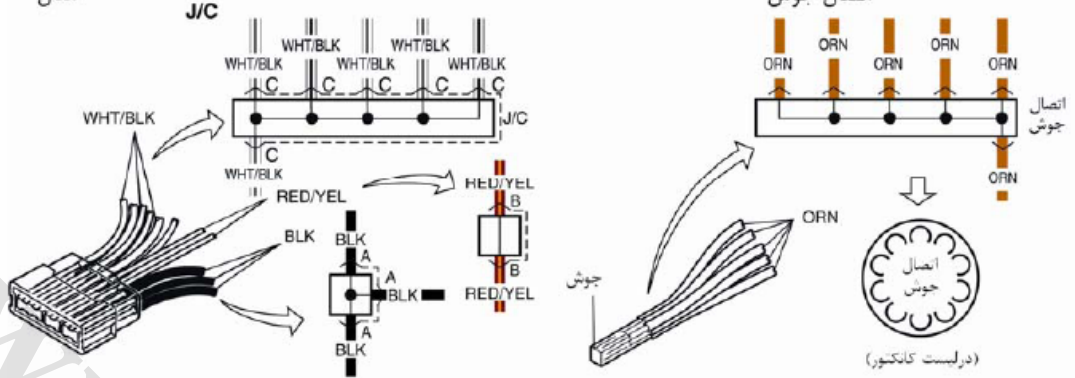


ترمینال‌ها در یک کانکتور (خط شکسته) (B15) / ترمینال‌ها در کانکتورهای متفاوت (B14 و B16)



کانکتور مفصلی (J/C) چندین سیم مختلف با رنگ سیم‌های یکسان را در یک مکان به یکدیگر وصل می‌کند، به جای اینکه آن‌ها با جوشکاری یا درزگیری یکی به وسیله دیگری به هم وصل شود. این کانکتور یک کانکتور معمولی نیست اما قسمتی از سیم در دسته سیم می باشد.

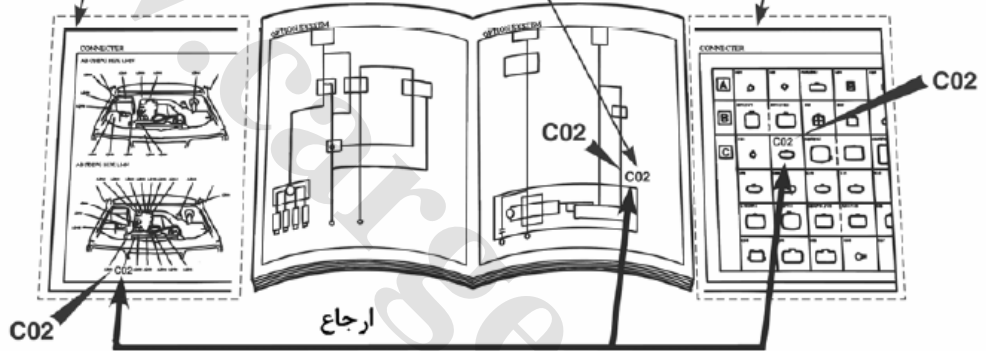
مثال



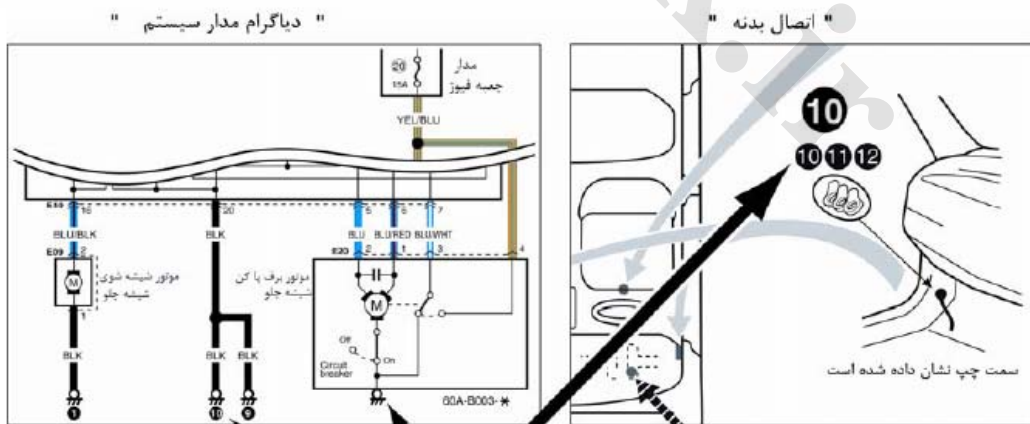
" دیاگرام مدار سیستم " شماره ترمینال و کد کانکتور

" دیاگرام نقشه کانکتور " موقعیت کانکتور

" لیست کانکتور " موقعیت ترمینال و شکل کانکتور



چگونگی خواندن اتصال بدنه



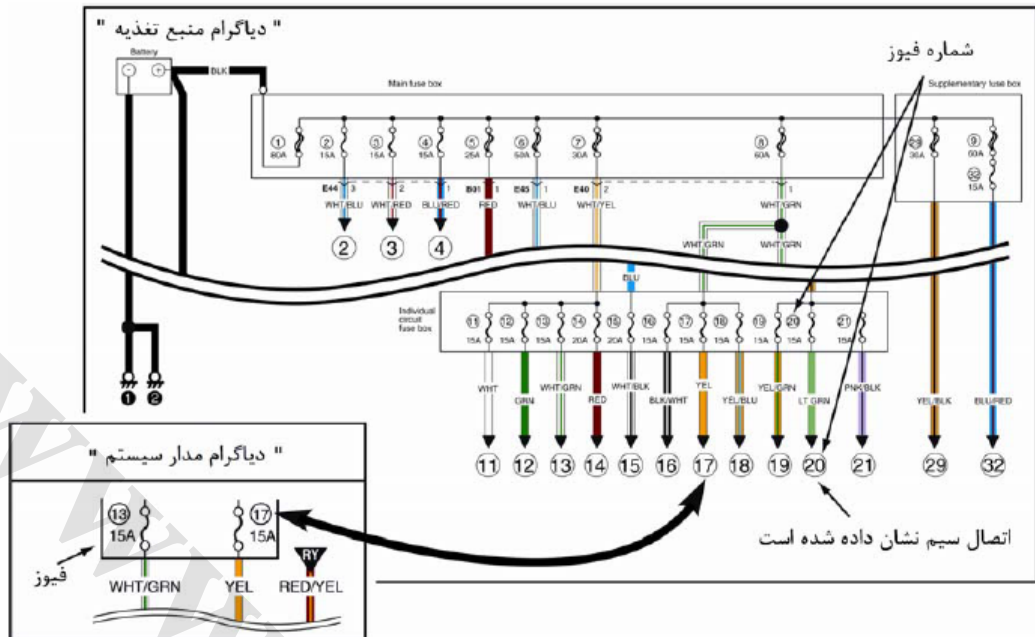
" دیاگرام مدار سیستم "

" اتصال بدنه "

ارجاع

اتصال بدنه دستگاه با شماره اتصال بدنه داده شده است

چگونگی خواندن دیاگرام منبع تغذیه



چگونگی خواندن دیاگرام مدار سیستم

[D] : علامت کانکتور در ترمینال‌ها

[E] : رنگ سیم

[F] : سیم روپوش دار

[G] : اتصال بدنه

[H] : «از» یا «به» (با مشخص کردن حرف (S))

[I] : تغییر مشخصات

فلش سفید بین A و B به معنی 'یا' می‌باشد

[J] : «از» (با مشخص کردن حرف (S))

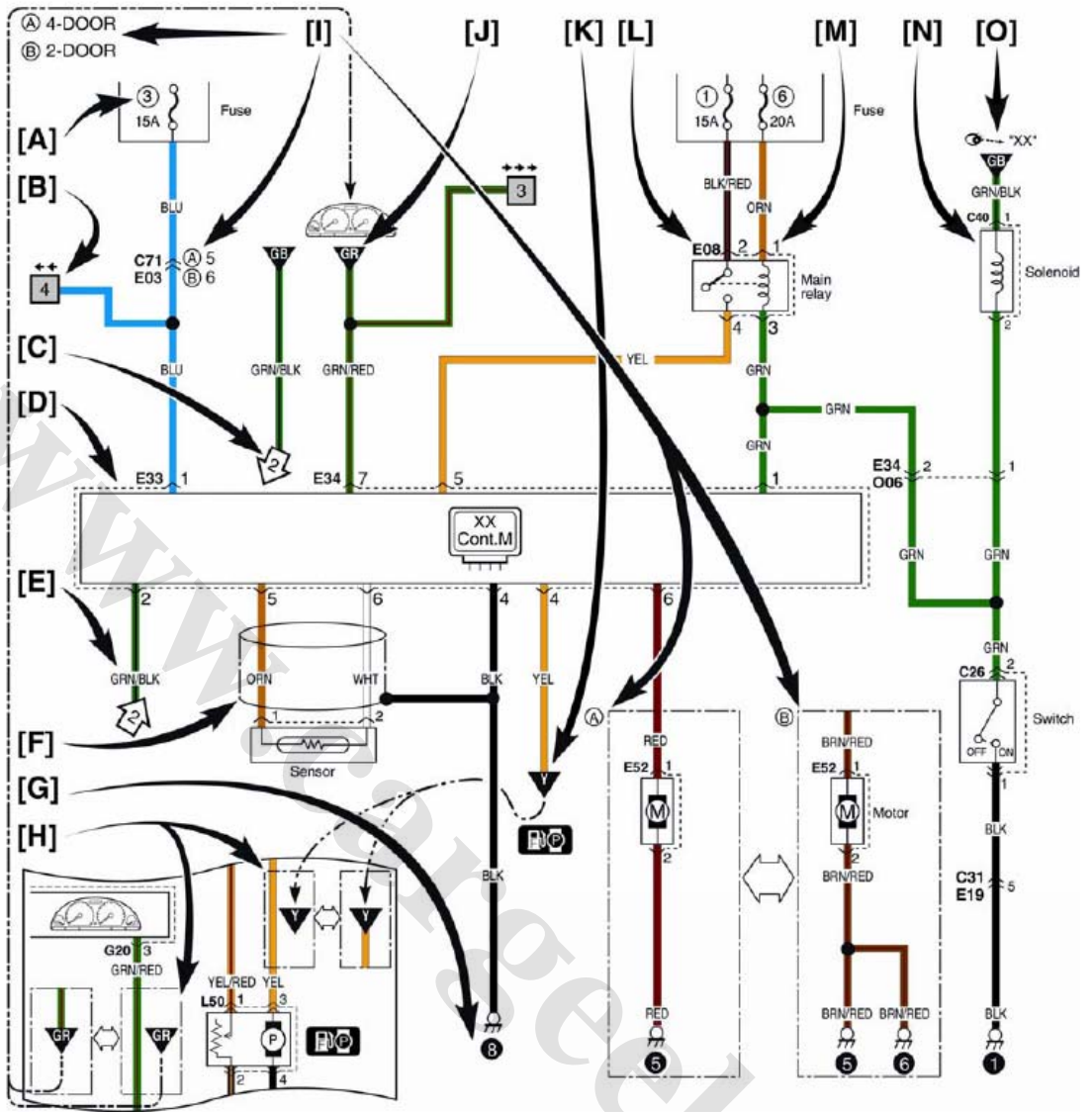
[K] : «به» (با مشخص کردن حرف (S))

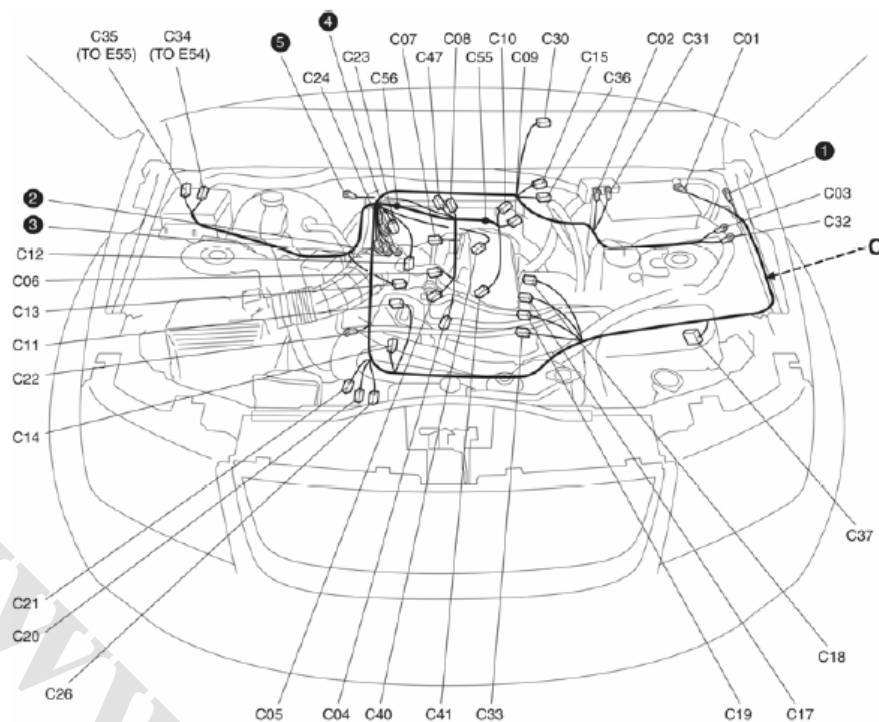
[L] : کد کانکتور

[M] : شماره ترمینال

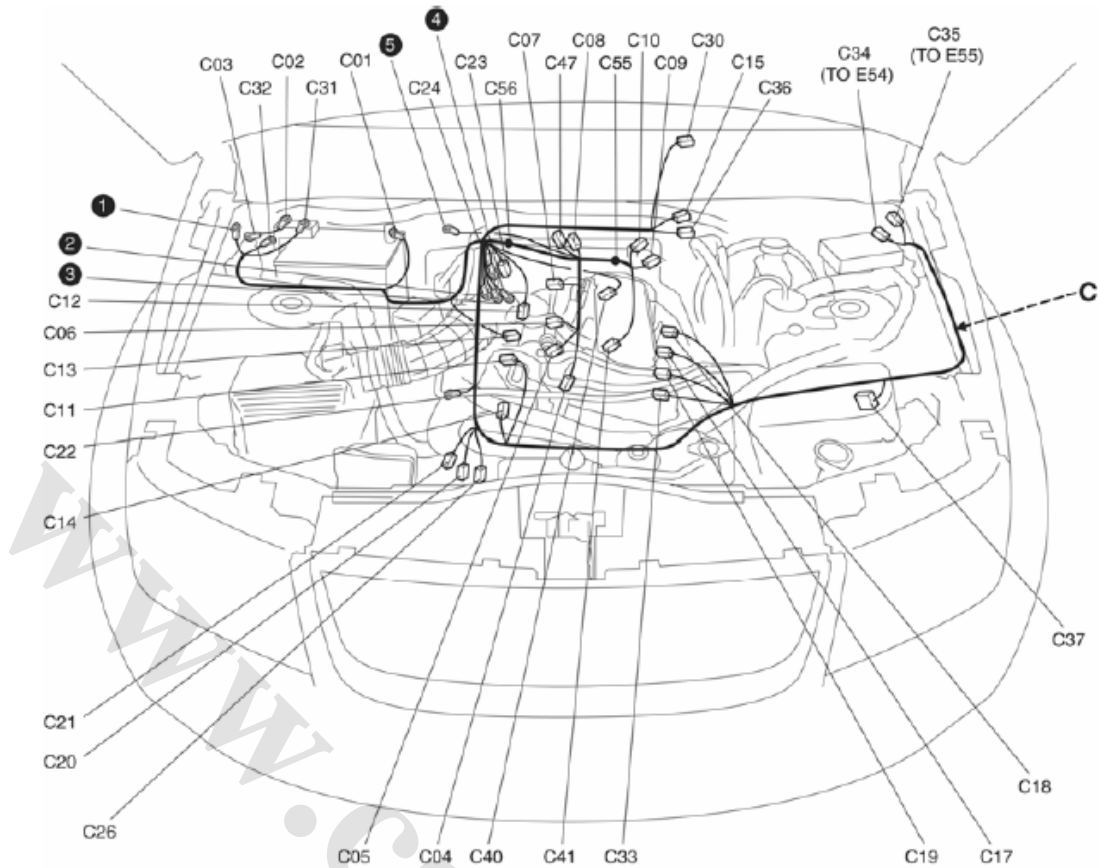
[N] : نشانه علامت

[O] : نشانه "SEE"

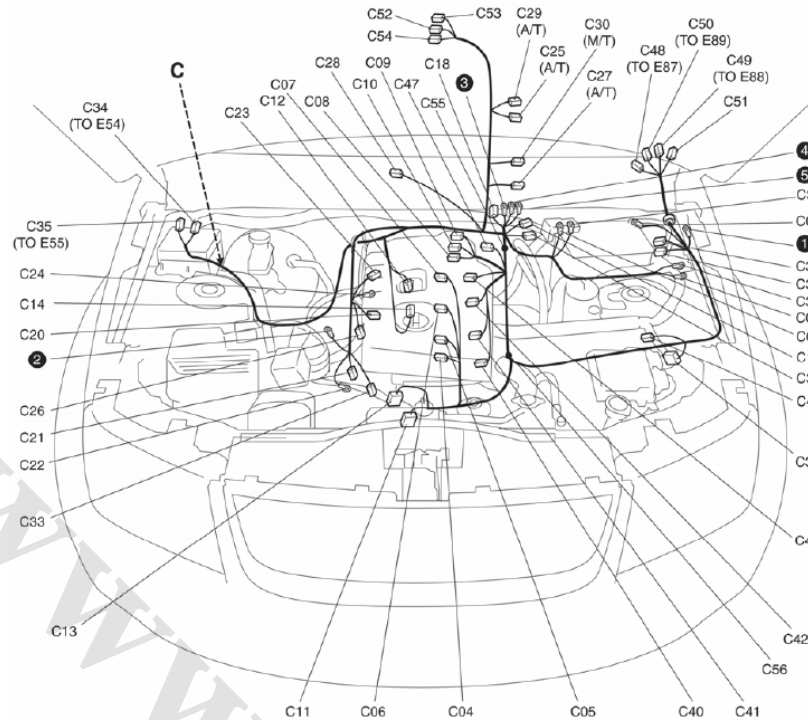




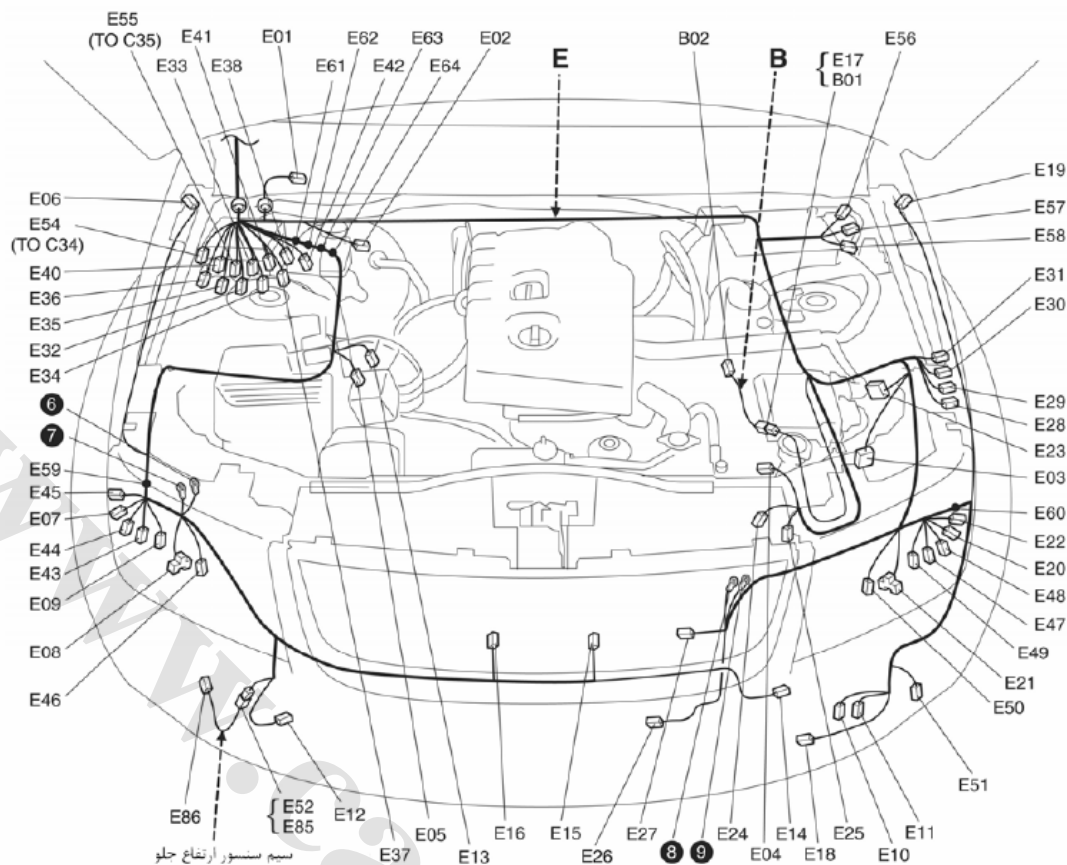
شماره رنگ	موقعیت رابط	شماره / رنگ	موقعیت رابط
C01/-	باتری (-)	C21/GRN	آلترناتور شماره 1
C02/-	جعبه فیوز باتری	C22/-	آلترناتور شماره 2
C03/-	جعبه فیوز شماره 1	C23/BLK	موتور استارت شماره 1
C04/GRY	انژکتور شماره 1	C24/-	موتور استارت شماره 2
C05/GRY	انژکتور شماره 2	C26/GRY	سنسور ضربه زنی موتور (knock)
C06/GRY	انژکتور شماره 3	C30/BLK(M/T)	کلید چراغ دنده عقب
C07/GRY	انژکتور شماره 4	C31/-	جعبه فیوز باتری
C08/BLK	سنسور CMP	C32/-	جعبه فیوز شماره 1
C09/BLK	سنسور ECT	C33/N	کلید فشار پمپ P/S
C10/GRY	موتور پلهای (استپر موتور) EGR	C34/N	دسته سیم اصلی (TO E54)
C11/BLK	سنسور موقعیت دریچه گاز	C35/BLU	دسته سیم اصلی (TO E55)
C12/BLK	سنسور MAP	C36/GRY	سنسور A/F
C13/BLK	سنسور MAF	C37/GRY	ECM
C14/BLK	سوپاپ تخلیه کنیستر EVAP	C40/GRY	کوئل IG شماره 1 و شماره 4
C15/N	سنسور اکسیژن عقب	C41/GRY	کوئل IG شماره 2 و شماره 3
C17/BLK	کمپرسور A/C	C47/BLK	فیلتر صدا
C18/N	سنسور فشار روغن	C55/-	اتصال جوش
C19/BLU	سلنویید VVT	C56/-	اتصال جوش
C20/N	سنسور CKP		



موقعیت رابط	شماره رنگ	موقعیت رابط	شماره / رنگ
آلترناتور شماره 1	C21/GRN	باتری (-)	C01/-
آلترناتور شماره 2	C22/-	جعبه فیوز باتری	C02/-
موتور استارت شماره 1	C23/BLK	جعبه فیوز شماره 1	C03/-
موتور استارت شماره 2	C24/-	انژکتور شماره 1	C04/GRY
سنسور ضربه زنی موتور (Knock)	C26/GRY	انژکتور شماره 2	C05/GRY
کلید چراغ دنده عقب	C30/BLK(M/T)	انژکتور شماره 3	C06/GRY
جعبه فیوز باتری	C31/-	انژکتور شماره 4	C07/GRY
جعبه فیوز شماره 1	C32/-	سنسور CMP	C08/BLK
کلید فشار پمپ P/S	C33/N	سنسور ECT	C09/BLK
دسته سیم اصلی (TO E 54)	C34/N	موتور پلهای (استیر موتور) EGR	C10/GRY
دسته سیم اصلی (TO E 55)	C35/BLU	سنسور موقعیت دریچه گاز	C11/BLK
موقعیت رابط	شماره رنگ	موقعیت رابط	شماره / رنگ
سنسور A/F	C36/GRY	سنسور MAP	C12/BLK
ECM	C37/GRY	سنسور MAF	C13/BLK
کوئل IG شماره 1 و شماره 4	C40/GRY	سوپاپ تخلیه کنیستر EVAP	C14/BLK
کوئل IG شماره 2 و شماره 3	C41/GRY	سنسور اکسیژن عقب	C15/N
فیلتر صدا	C47/BLK	کمپرسور A/C	C17/BLK
اتصال جوش	C55/-	سنسور فشار روغن	C18/N
اتصال جوش	C56/-	سلننوئید VVT	C19/BLU
		سنسور CKP	C20/N



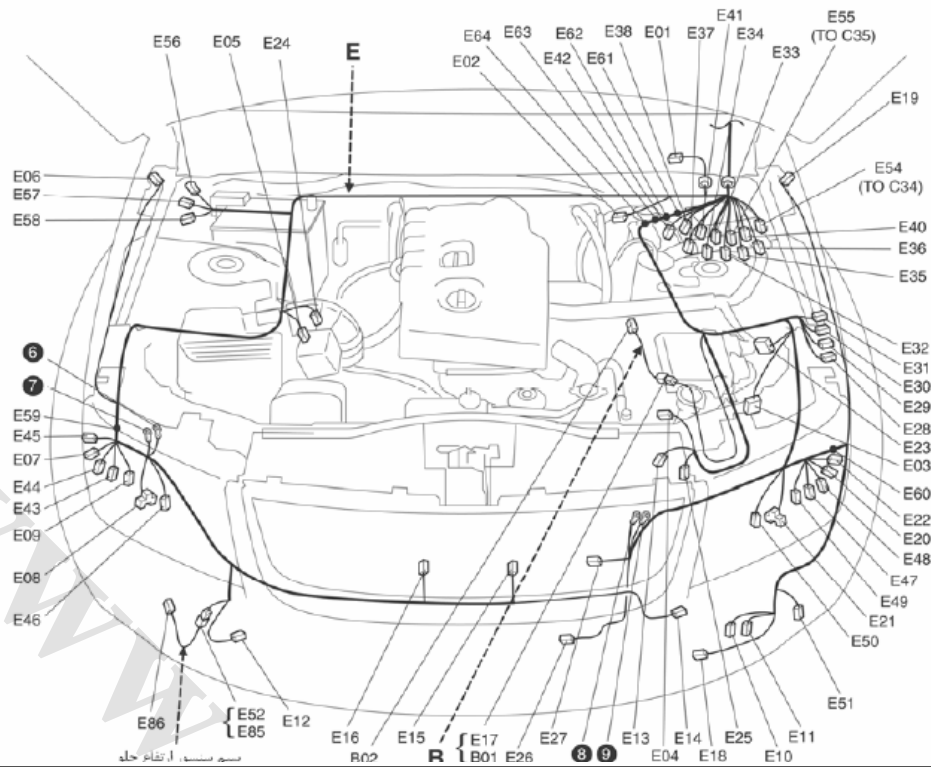
شماره/رنگ	موقعیت رابط	شماره/رنگ	موقعیت رابط
C01/-	باتری (-)	C30/BLK (M/T)	کلید چراغ دنده عقب
C02/-	جعبه فیوز باتری	C31/-	جعبه فیوز باتری
C03/-	جعبه فیوز شماره 1	C32/-	جعبه فیوز شماره 1
C04/GRY	انژکتور شماره 1	C33/N	کلید فشار پمپ P/S
C05/GRY	انژکتور شماره 2	C34/N	دسته سیم اصلی (TO E 54)
C06/GRY	انژکتور شماره 3	C35/BLU	دسته سیم اصلی (TO E 55)
C07/GRY	انژکتور شماره 4	C36/GRY	سنسور A/F
C08/GRY	سنسور CMP	C37/GRY	ECM
C09/BLK	سنسور ECT	C38/BLK	سنسور جریان
C10/GRY	موتور پلهای (استپر موتور) (EGR)	C39/GRY	جعبه فیوز شماره 1
C11/BLK	سنسور موقعیت دریچه گاز	C40/GRY	کوئل IG شماره 1
C12/BLK	سنسور MAP	C41/GRY	کوئل IG شماره 2
C13/BLK	سنسور MAF	C42/GRY	کوئل IG شماره 3
C14/BLK	سوپاپ تخلیه کنتیستر EVAP	C43/GRY	کوئل IG شماره 4
C15/N	سنسور اکسیژن عقب	C46/BRN	سوپاپ کنترل هوای ورودی
C18/N	سنسور فشار روغن	C47/BLK	فیلتر صدا
C20/GRY	سنسور CKP	C48/N	دسته سیم اصلی (TO E87)
C21/GRN	آلترناتور شماره 1	C49/N	دسته سیم اصلی (TO E88)
C22/-	آلترناتور شماره 2	C50/N	دسته سیم اصلی (TO E89)
C23/BLK	موتور استارت شماره 1	C51/BLU	J/C
C24/-	موتور استارت شماره 2	C52/BLK	کلید T/F 4L
C25/BLU (A/T)	سنسور سرعت شفت خروجی	C53/N	کلید موقعیت T/F
C26/GRY	سنسور ضربه زنی موتور (Knock)	C54/GRY	عملکرد T/F
C27/BLU (A/T)	سنسور سرعت شفت ورودی	C55/-	اتصال جوش
C28/GRY (A/T)	سنسور وضعیت جعبه دنده اتوماتیک	C56/-	اتصال جوش
C29/GRY (A/T)	سلنوئید تعویض دنده		



موقعیت رابط	شماره/رنگ	موقعیت رابط	شماره/رنگ
A/C کمپرسور	B02/BLK	دسته سیم اصلی (TO E 17)	B01/BLK



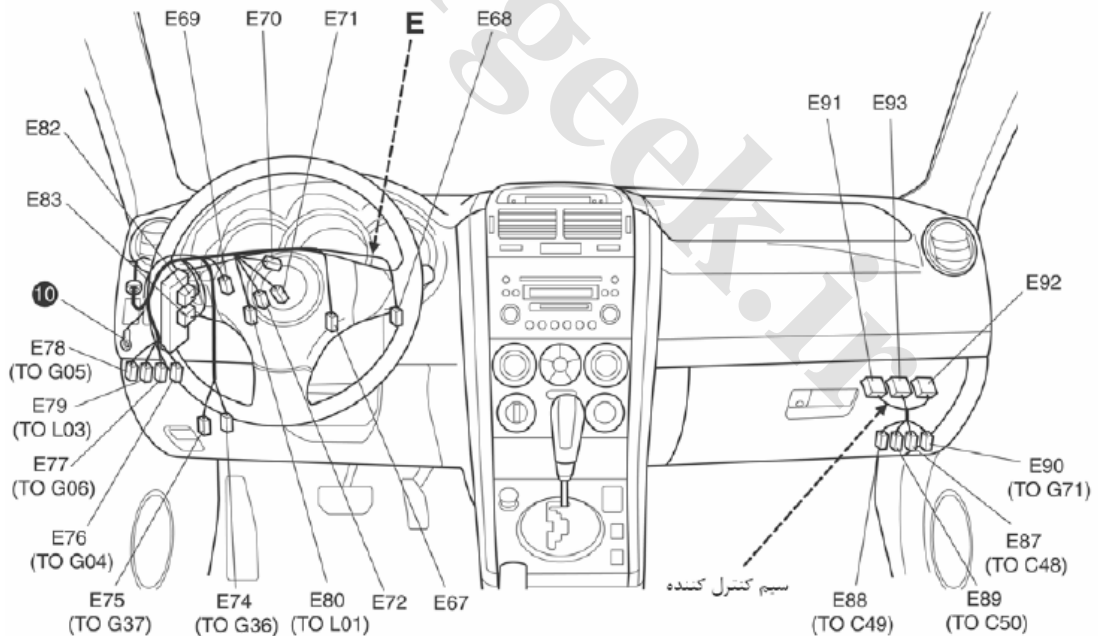
شماره / رنگ	موقعیت رابط	شماره/رنگ	موقعیت رابط
E01/GRY	موتور برف پاک کن شیشه جلو	E32/BLK	جعبه فیوز شماره 2 (رله موتو استارت و رله چراغ های جلو HI و رله چراغ های جلو LO)
E02/GRY	کلید سطح مایع ترمز	E33/BLK	جعبه فیوز شماره 2 رله موتور بخاری و رله اصلی و رله پمپ سوخت
E03/BLK	کنترل یونیت ABS	E34/BLK (M16A)	جعبه فیوز شماره 2 (رله کمپرسور A/C و رله اکسیژن گرم)
E04/BLK	سنسور فشار A/C	E35/N	مجموعه قدرت شماره 1 (رله گرم کن آینه و رله لامپ مه شکن)
E05/N	سنسور سرعت چرخ (FR)	E36/N	مجموعه قدرت شماره 1 (رله بوق و رله گرم کن عقب)
E06/N	چراغ راهنمای کناری (راست)	E37/N(J20A)	مجموعه قدرت شماره 2 (رله کمپرسور A/C و رله اکسیژن گرم)
E07/N	چراغ موقعیت جلو (راست)	E38/N (J20A)	مجموعه قدرت شماره 2 (رله A/T)
E09/GRY	چراغ راهنمای جلو (راست)	E41/N(J20A)	مجموعه قدرت شماره 2
E10/N	موتور شیشه شوی شیشه جلو	E42/N	جعبه فیوز شماره 2
E11/N	موتور شیشه شوی عقب	E43/GRY (در)	چراغ جلو HID (راست)
E12/BLK	چراغ مه شکن جلو (راست)	E44/BLK (در)	چراغ جلو LO (راست)
E13/YEL	سنسور جلو (سمت راننده)	E45/GRY	عملگر تنظیم نور چراغ جلو (راست)
E14/BLK	سنسور دمای محیط	E46/BLK (در)	چراغ جلو HI (راست)
E15/BLK	بوق (HI)	E47/GRY (در)	چراغ جلو HID (چپ)
E16/BLK	بوق (LO)	E48/BLK (در)	چراغ جلو LO (چپ)
E17/BLK	سیم کمپرسور A/C (T B01)	E49/GRY	عملگر تنظیم نور چراغ جلو (چپ)
E18/BLK	چراغ مه شکن جلو (چپ)	E50/BLK (در)	چراغ جلو HI (چپ)
E19/N	چراغ راهنمای کناری (چپ)	E51/N	موتور HLC
E20/GRY	چراغ راهنمای جلو (چپ)	E52/BLK	سیم سنسور ارتفاع جلو (TO E85)
E22/N	چراغ موقعیت جلو (چپ)	E55/BLU	دسته سیم موتور (TO C34)
E23/GRY	ECM	E56/BLK	جعبه فیوز شماره 1
E24/YEL	سنسور جلو (سمت سرنشین)	E57/BLK	جعبه فیوز شماره 1
E25/GRY	سنسور سرعت چرخ (FL)	E58/BLK	جعبه فیوز شماره 1
E26/BLK	موتور فن رادیاتور شماره 1	E59/-	اتصال جوش
E27/GRY	موتور فن رادیاتور شماره 2	E60/-	اتصال جوش
E28/BLK	جعبه رله (رله موتور دریچه گاز)	E61/-	اتصال جوش
E29/BLK	جعبه رله (رله فن رادیاتور شماره 1)	E62/-	اتصال جوش
E30/BLK	جعبه رله (رله فن رادیاتور شماره 2)	E63/-	اتصال جوش
E31/BLK	جعبه رله (رله فن رادیاتور شماره 3)	E64/-	اتصال جوش
شماره/رنگ	موقعیت رابط	شماره/رنگ	موقعیت رابط
E85/BLK	دسته سیم اصلی (TO E52)	E86/BLK	سنسور ارتفاع جلو



شماره/رنگ	موقعیت رابط	شماره/رنگ	موقعیت رابط
B01/BLK	دسته سیم اصلی (TO E 17)	B02/BLK	کمپرسور A/C
E01/GRY	موتور برف پاک کن شیشه جلو	E32/BLK	جعبه فیوز شماره 2 (رله موتور استارت و رله چراغ های جلو HI و رله چراغ های جلو LO)
E02/GRY	کلید سطح مایع ترمز	E33/BLK	جعبه فیوز شماره 2 (رله موتور بخاری و رله اصلی و رله پمپ سوخت)
E03/BLK	کنترل یونیت ABS	E34/BLK (M16A)	جعبه فیوز شماره 2 (رله کمپرسور A/C و رله اکسیژن گرم)
E04/BLK	سنسور فشار A/C	E35/N	مجموعه قدرت شماره 1 (رله گرم کن آینه و رله لامپ مه شکن)
E05/N	سنسور سرعت چرخ (FR)	E36/N	مجموعه قدرت شماره 1 (رله بوق و رله گرم کن عقب)
E06/N	چراغ راهنمای کناری (راست)	E37/N(J20A)	مجموعه قدرت شماره 2 (رله کمپرسور A/C و رله اکسیژن گرم)
E07/N	چراغ موقعیت جلو (راست)	E38/N (J20A)	مجموعه قدرت شماره 2 (رله A/T)
E09/GRY	چراغ راهنمای جلو (راست)	E40/GRY	مجموعه قدرت شماره 1
		E41/N(J20A)	مجموعه قدرت شماره 2

شماره/رنگ	موقعیت رابط	شماره/رنگ	موقعیت رابط
E10/N	موتور شیشه شوی شیشه جلو	E42/N	جعبه فیوز شماره 2
E11/N	موتور شیشه شوی عقب	E43/GRY (در5)	چراغ جلو HID(راست)
E12/BLK	چراغ مه شکن جلو (راست)	E44/BLK (در5)	چراغ جلو LO(راست)
E13/YEL	سنسور جلو (سمت راننده)	E45/GRY	عملگر تنظیم نور چراغ جلو (راست)
E14/BLK	سنسور دمای محیط	E46/BLK (در5)	چراغ جلو HI(راست)
E15/BLK	بوق (HI)	E47/GRY (در5)	چراغ جلو HID(چپ)
E16/BLK	بوق (LO)	E48/BLK (در5)	چراغ جلو LO(چپ)
E17/BLK	سیم کمپرسور A/C (T B01)	E49/GRY	عملگر تنظیم نور چراغ جلو (چپ)
E18/BLK	چراغ مه شکن جلو (چپ)	E50/BLK (در5)	چراغ جلو HI(چپ)
E19/N	چراغ راهنمای کناری (چپ)	E51/N	موتور HLC
E20/GRY	چراغ راهنمای جلو (چپ)	E52/BLK	سیم سنسور چراغ جلو (TO E85)
E22/N	چراغ موقعیت جلو (چپ)	E55/N	دسته سیم موتور (TO C35)
E23/GRY	ECM	E56/BLK	جعبه فیوز شماره 1
E24/YEL	سنسور جلو(سمت سرنشین)	E57/BLK	جعبه فیوز شماره 1
E25/GRY	سنسور سرعت چرخ (FL)	E58/GRY	جعبه فیوز شماره 1
E26/BLK	موتور فن رادیاتور شماره 1	E59/-	اتصال جوش
E27/GRY	موتور فن رادیاتور شماره 2	E60/-	اتصال جوش
E28/BLK	جعبه رله(رله موتور دریچه گاز)	E61/-	اتصال جوش
E29/BLK	جعبه رله(رله فن رادیاتور شماره 1)	E62/-	اتصال جوش
E30/BLK	جعبه رله(رله فن رادیاتور شماره 2)	E63/-	اتصال جوش
E31/BLK	جعبه رله(رله فن رادیاتور شماره 3)	E64/-	اتصال جوش
E85/BLK	دسته سیم اصلی (TO E52)	E86/BLK	سنسور ارتفاع جلو

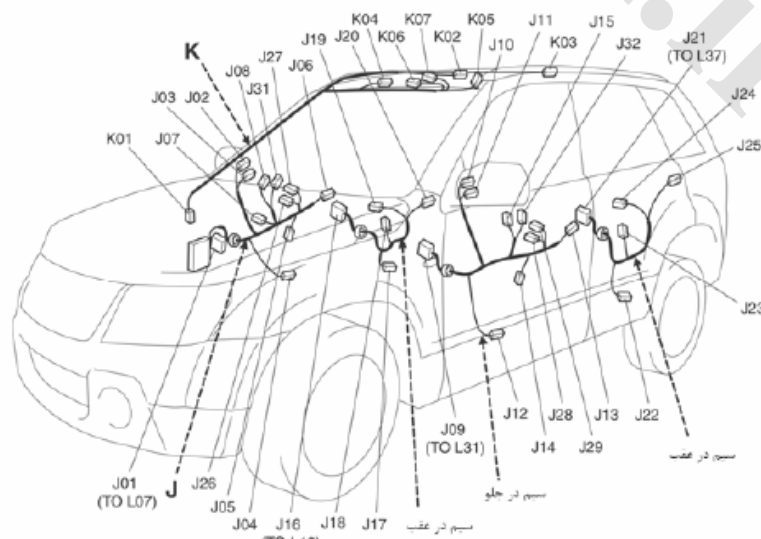
صفحه نمایش دهنده‌ها



شماره/رنگ	موقعیت رابط	شماره / رنگ	موقعیت رابط
G01/N	J/B	G38/N	کلید ترمز دستی
G02/N	J/B	G39/ORN	کلید HLC
G03/N	J/B	G40/N	کلید تنظیم نور چراغ های جلو
G04/N	دسته سیم اصلی (TO E76)	G41/GRY	کلید کنترل ILL
G05/GRY	دسته سیم اصلی (TO E78)	G43/BLk	کانکتور عیب یابی شماره 4
G06/YEL	دسته سیم اصلی (TO E77)	G44/N	ECM هوشمند
G07/N	دسته سیم کف (TO L08)	G46/YEL	A/B SDM (بدون کناری سیستم پرده A/B)
G08/BLU	دسته سیم کف (TO L09)	G47/YEL	A/B SDM (بدون کناری سیستم پرده A/B)
G09/N	J/C	G48/N	کلید فلاشر
G10/N (J20A)	J/C	G49/N	سنسور نور خورشید
G11/N	آنتن صوتی	G50/N	اهرم تعویض A/T
G12/BLU	صوتی	G51/N	کنترل بوئیت تنظیم خودکار
G13/N	ناوبری	G52/GRY	A/C خودکار
G14/YEL	نمایشگر چند منظوره	G53/N	سنسور دمای اتاق
G15/N	ترمیستور EVAP	G54/BLk	کلید فرمان
G16/N	سیم (TO B03)/A/C	G55/YEL	دسته سیم کف (TO L29)
G17/N	راه انداز فن	G56/N	سیم کنسول (TO F01)
G18/N	موتور فن بخاری	G57/N	سیم کنسول (TO F05)
G19/BLK	دیود شماره 2	G58/N	زیر سیگاری ILL
G20/BLK	کانکتور اتصال داده ها	G59/GRN	کلید 4WD (چهار چرخ محرک)
G21/N	کلید IG	G62/N	ماژول کنترل HLC
G22/N	کلید اصلی	G63/N	آیسن ایمنی
G23/BLK	کلید COMB	G64/N	سنسور چراغ خودکار
G24/BLK	ICM	G67/YEL	دسته سیم صفحه نشان دهندهها (TO Q01)
G25/N	کلید COMB	G69/N	پتانسیومتر تنظیم CO
G26/YEL	باد کن راه انداز	G71/BLU	سیم کنترل کننده (TO E 90)
G27/YEL	باد کن راه انداز	G72/N	دسته سیم کف (TO L27)
G28/GRN	اندازه گیر COMB	G73/N	دسته سیم کف (TO L28)
G29/GRN	کلید مه شکن جلو	J/C	G74/BLU
G30/N	BCM	J/C	G75/BLU
G31/N	BCM	J/C	G76/N
G32/N	BCM	J/C	G77/N
G33/N	کلید فرمان	J/C	G78/N
G34/N	کانکتور عیب یابی شماره 2	J/C	G79/BLU
G35/BLU در صورت وجود	کانکتور عیب یابی شماره 3	J/C	G80/BLK
G36/N	دسته سیم اصلی (TO E74)	J/C	G81/BLK
G37/N	دسته سیم اصلی (TO E75)	J/C	G82/BLU

شماره/رنگ	موقعیت رابط	شماره/رنگ	موقعیت رابط
Q01/YEL	دسته سیم صفحه نشان دهندهها (TO G67)	Q02/BLK	باد کن کیسه هوای سرنشین

سیم در عقب و جلو ، سیم مفصل در عقب / K : سیم عقب (5 در RHD)



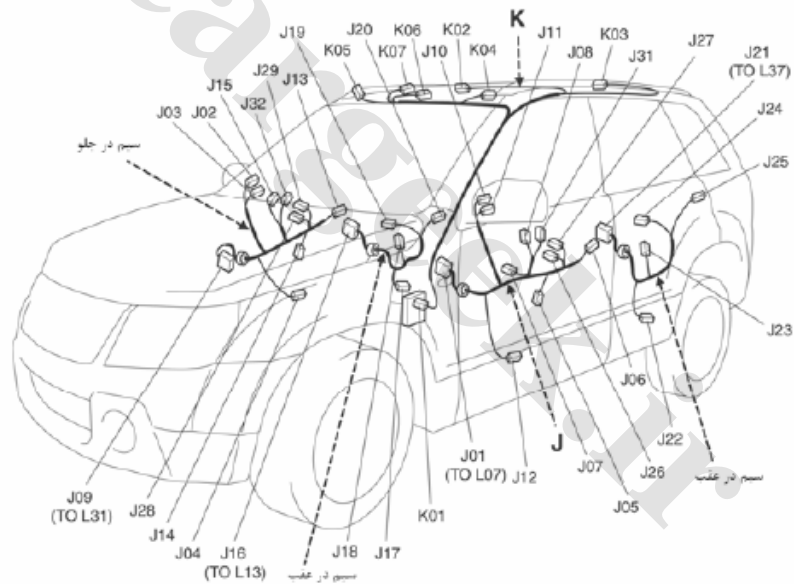


شماره / رنگ	موقعیت رابط	شماره / رنگ	موقعیت رابط
J01/GRY	دسته سیم کف (TO L07)	J07/N	کلید آینه برقی (سمت راننده)
J02/BLK	تویتر (راست)	J08/GRY	کلید اصلی شیشه بالا بر برقی
J03/N	موتور آینه برقی (راست)	J26/N	آنتن در (سمت راننده)
J04/N	بلندگوی جلو (راست)	J27/N	کلید درخواست (سمت راننده)
J05/BLK	موتور شیشه بالا بر جلو (سمت راننده)	J31/N	لامپ Curtsy (سمت راننده)
J06/N	موتور قفل در جلو (سمت راننده)		

شماره / رنگ	موقعیت رابط	شماره / رنگ	موقعیت رابط
J16/N	دسته سیم کف (TO L13)	J21/N	دسته سیم کف (TO L37)
J17/N	بلندگوی عقب (راست)	J22/N	بلندگوی عقب (چپ)
J18/BLK	موتور شیشه بالا بر برقی عقب (راست)	J23/BLK	موتور شیشه بالا بر برقی عقب (چپ)
J19/N	کلید فرعی شیشه بالا بر برقی عقب (راست)	J24/N	کلید فرعی شیشه بالا بر برقی عقب (چپ)
J20/N	موتور قفل در عقب (راست)	J25/N	موتور قفل در عقب (چپ)

شماره / رنگ	موقعیت رابط	شماره / رنگ	موقعیت رابط
J09/GRY	دسته سیم کف (TO L31)	J14/BLK	موتور شیشه بالا بر برقی جلو (سمت راننده)
J10/BLK	تویتر (چپ)	J15/N	کلید فرعی شیشه بالا بر برقی
J11/N	موتور آینه برقی (چپ)	J28/N	آنتن در (سمت سرنشین)
J12/N	بلندگوی جلو (چپ)	J29/N	کلید درخواست (سمت سرنشین)
J13/N	موتور قفل در جلو (سمت سرنشین)	J32/N	لامپ Curtsy (سمت سرنشین)

شماره / رنگ	موقعیت رابط	شماره / رنگ	موقعیت رابط
K01/N	J/B	K05/N	لامپ آرایش (سمت سرنشین)
K02/N	چراغ داخلی	K06/N	واحد سقف کشویی
K03/N	چراغ داخلی (عقب)	K07/N	کنسول (لامپ کنسول و کلید سقف کشویی)
K04/N	لامپ آرایش (سمت راننده)		



شماره / رنگ	موقعیت رابط	شماره / رنگ	موقعیت رابط
J01/GRY	دسته سیم کف (TO L07)	J07/N	کلید آینه برقی (سمت راننده)
J10/BLK	تویتر (چپ)	J085/N	کلید اصلی شیشه بالا بر برقی
J11/N	موتور آینه برقی (چپ)	J26/N	آنتن در (سمت راننده)
J12/N	بلندگوی جلو (چپ)	J27/N	کلید درخواست (سمت راننده)
J05/BLK	موتور پنجره برقی جلو (سمت راننده)	J31/N	لامپ Curtsy (سمت راننده)
J06/N	موتور قفل در جلو (سمت راننده)		

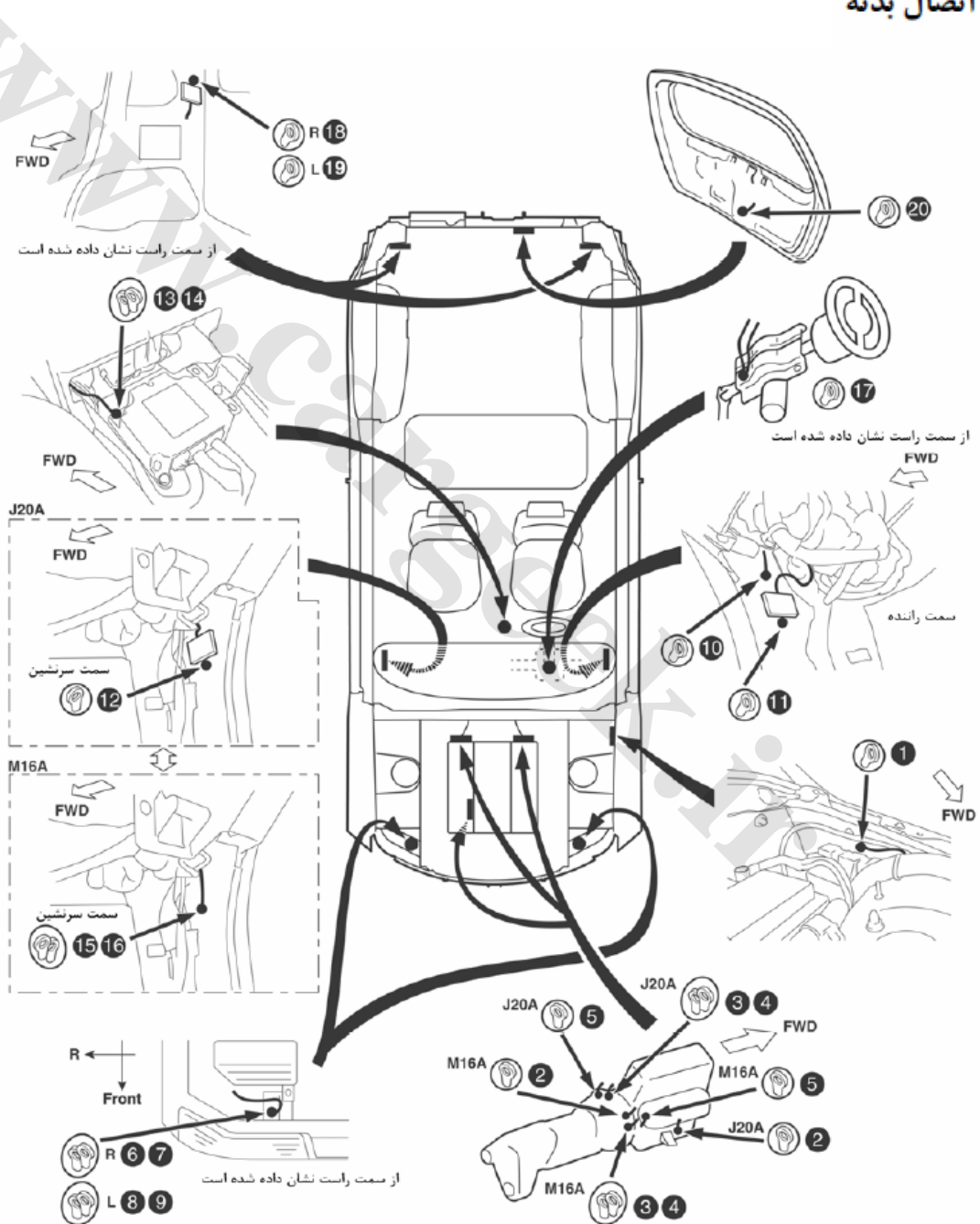


شماره / رنگ	موقعیت رابط	شماره / رنگ	موقعیت رابط
J16/N	دسته سیم کف (TO L13)	J21/N	دسته سیم کف (TO L37)
J17/N	بلندگوی عقب (راست)	J22/N	بلندگوی عقب (چپ)
J18/BLK	موتور شیشه بالا بر برقی عقب	J23/BLK	موتور شیشه بالا بر برقی عقب (چپ)
J19/N	کلید فرعی شیشه بالا بر برقی عقب	J24/N	کلید فرعی شیشه بالا بر برقی عقب (چپ)
J20/N	موتور قفل در عقب (راست)	J25/N	موتور قفل در عقب (چپ)
شماره / رنگ	موقعیت رابط	شماره / رنگ	موقعیت رابط
K01/N	J/B	K05/N	لامپ آرایش (سمت سرنشین)
K02/N	چراغ داخلی	K06/N	واحد سقف کشویی
K03/N	چراغ داخلی (عقب)	K07/N	کنسول (لامپ کنسول و کلید سقف کشویی)
K04/N	لامپ آرایش (سمت راننده)		
شماره / رنگ	موقعیت رابط	شماره / رنگ	موقعیت رابط
J09/GRY	دسته سیم کف (TO L31)	J14/BLK	موتور پنجره برقی جلو (سمت سرنشین)
J02/BLK	توتیتر (راست)	J15/GRY	کلید فرعی شیشه بالا بر برقی
J03/N	موتور آینه برقی (راست)	J28/N	آنتن در (سمت سرنشین)
J04/N	بلندگوی جلو (راست)	J29/N	کلید درخواست (سمت سرنشین)
J13/N	موتور قفل در جلو (سمت سرنشین)	J32/N	لامپ Curtsy (سمت سرنشین)

شماره / رنگ	موقعیت رابط	شماره / رنگ	موقعیت رابط
L01/N	دسته سیم اصلی (TO E80)	L29/YEL	دسته سیم صفحه نشان دهنده ها (TO G55)
L03/YEL	دسته سیم اصلی (TO E79)	L30/YEL	بادکن کیسه هوای جانبی (چپ)
L04/BLK	رله راهنما	L31/GRY	سیم در جلو (سمت سرنشین) (TO J09)
L05/N	J/B	A/B SDM L32/YEL (کناری، پرده سیستم A/B)	
L06/N	J/B	A/B SDM L32/YEL (کناری، پرده سیستم A/B)	
L07/N	سیم در جلو (سمت راننده) (TO J01)	L34/N	کلید در جلو (سمت سرنشین)
L08/N	دسته سیم صفحه نشان دهنده ها (TO G07)	L35/YEL	سنسور کیسه هوای جانبی (چپ)
L09/BLU	دسته سیم صفحه نشان دهنده ها (TO G08)	L36/BLK	پتانسیومتر (سمت سرنشین)
L10/N	کلید در جلو سمت راننده	L37/N	سیم در عقب (چپ) (TO J21)
L11/YEL	سنسور کیسه هوای جانبی (راست)	L38/GRY	سنسور سرعت چرخ (عقب چپ)
L12/BLK	پتانسیومتر (سمت راننده)	L40/N	کلید در عقب (چپ)
L13/N	سیم در عقب (راست) (TO J16)	L41/BLK	پرده کیسه هوای جانبی (چپ)
L14/N	سنسور سرعت چرخ (عقب راست)	L42/N	سیم در انتهای عقب (TO O01)
L15/GRY	سیم پمپ سوخت (TO R01)	L43/N	لامپ ترکیبی عقب (چپ)
L16/N	کلید در عقب (راست)	L44/N	گیرنده ورود بدون کلید
L17/GRY	دسته سیم سنسور ارتفاع عقب (TO L66)	L45/BRN	آنتن داخلی
L18/BLK	پرده کیسه هوای جانبی (راست)	L47/N	سوکت ACC شماره 1
L19/GRY	چراغ محافظه بار	L48/N	سوکت ACC شماره 1
L20/W	لامپ ترکیبی عقب (راست)	L47/BRN	آنتن محافظه بار
L21/BLK	دیود شماره ۳	L52/N	چراغ نمره شماره 1
L22/N	J/C	L53/N	چراغ نمره شماره 2
L23/N	J/C	L54/N	کلید در انتهای عقب
L25/YEL	بادکن کیسه هوای جانبی (راست)	L56/N	کلید کمر بند ایمنی (بدون گرم کن صندلی)
L26/N	تریپلر	L57/N	کلید کمر بند ایمنی و گرم کن صندلی (سمت راننده)
L27/N	دسته سیم صفحه نشان دهنده ها (TO G72)	L59/N	گرم کن صندلی سمت سرنشین
L28/N	دسته سیم صفحه نشان دهنده ها (TO G73)		
شماره / رنگ	موقعیت رابط	شماره / رنگ	موقعیت رابط
L66/N	دسته سیم کف (TO L77)	L67/BLK	سنسور ارتفاع عقب

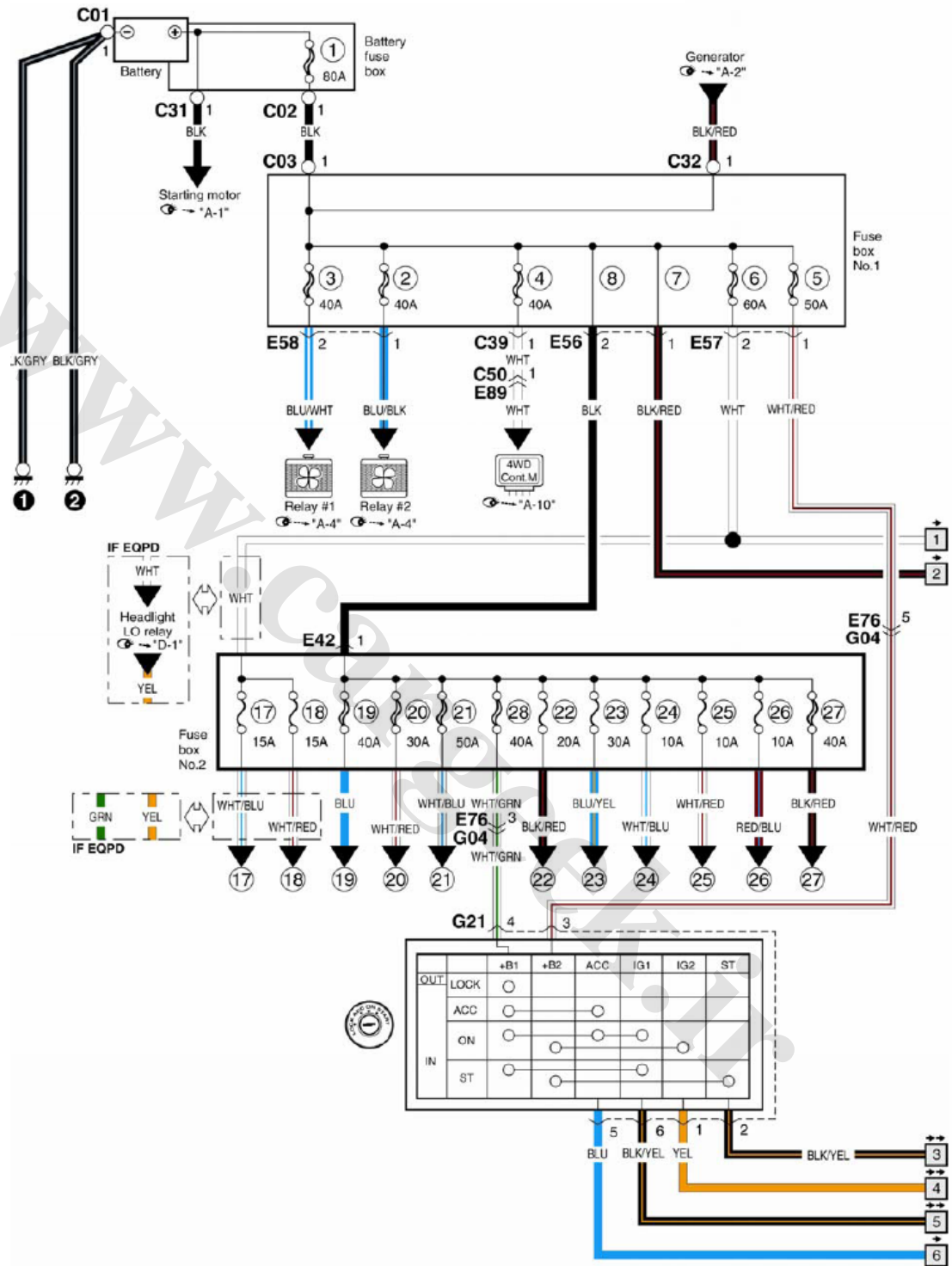
موقعیت رابط	شماره / رنگ	موقعیت رابط	شماره / رنگ
درجه فرعی پمپ سوخت	R03/N	دسته سیم کف (TO L15)	R01/GRY
		درجه و پمپ سوخت	R02/GRY
موقعیت رابط	شماره / رنگ	موقعیت رابط	شماره / رنگ
گرمکن عقب (-)	O06/BLK	دسته سیم کف (TO L42)	O01/N
لامپ ترمز بالایی	O07/N	گرمکن عقب (+)	O02/BLK
آنتن انتهای عقب	O08/N	موتور برف پاک کن عقب	O03/N
کلید درخواست در انتهای عقب	O09/N	موتور قفل در انتهای عقب	O04/GRY
		رله برف پاک کن عقب	O05/N

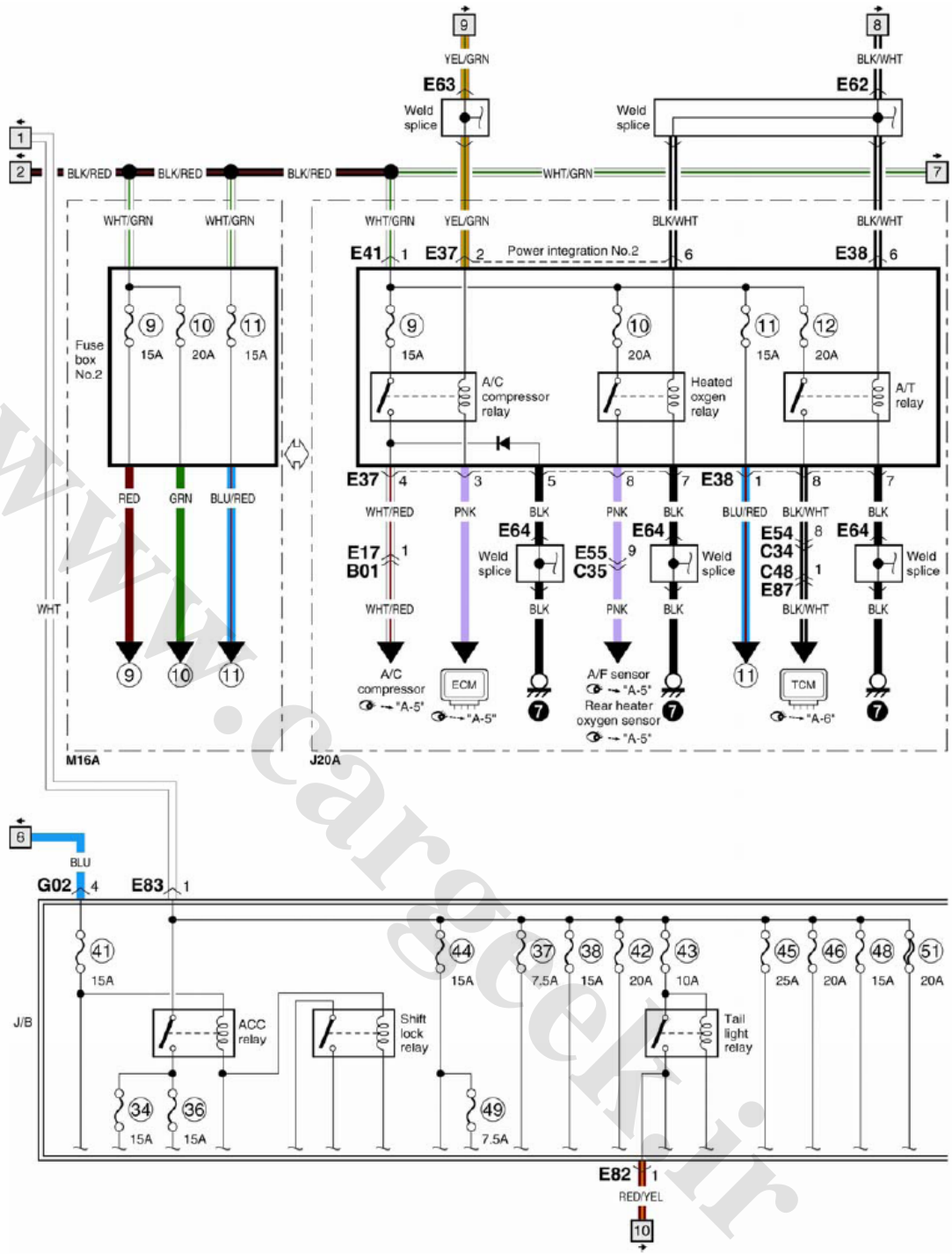
اتصال بدنه

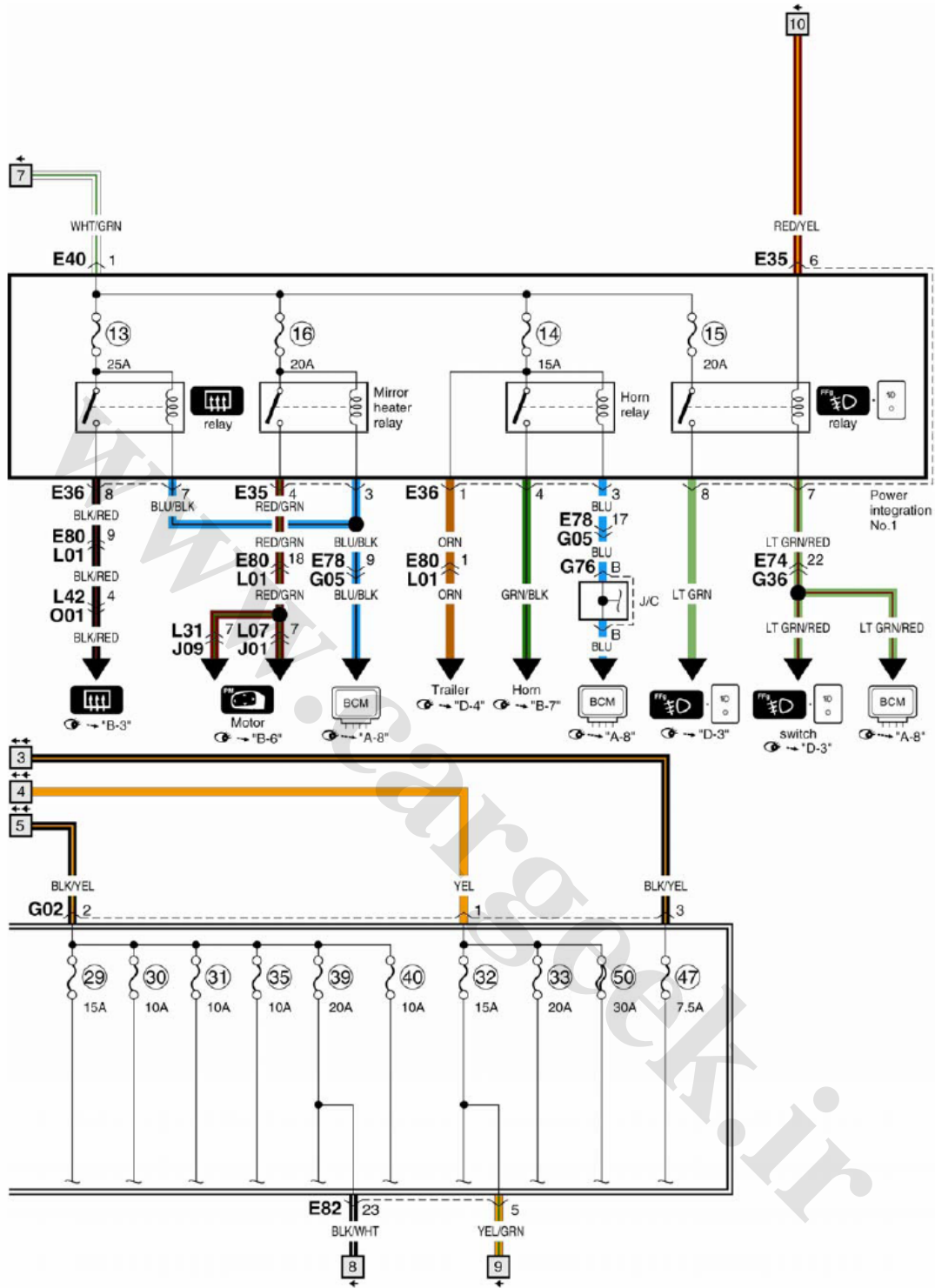




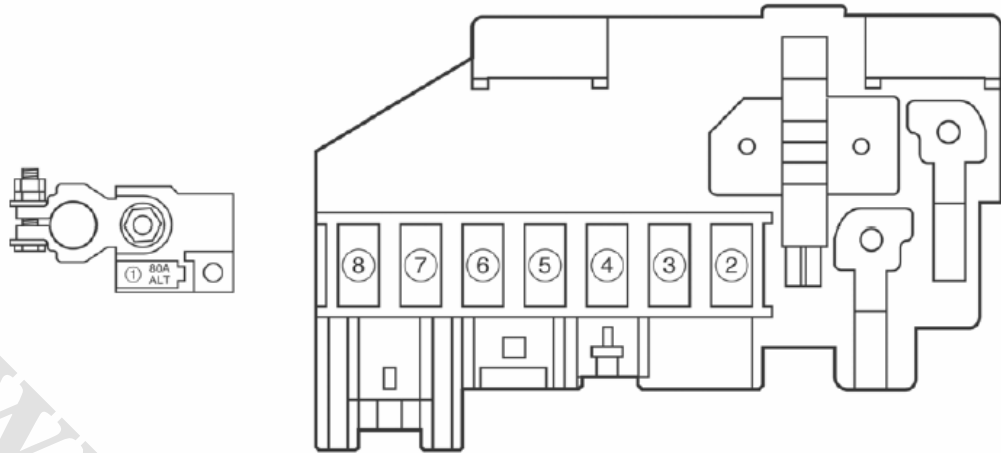
دیاگرام منبع تغذیه







فیوزها در جعبه فیوز باتری ، جعبه فیوز شماره 1

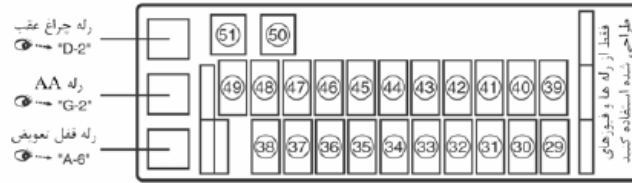


شماره	فیوز	مدار محافظت شده
①	80A	تمام مدار الکتریکی باتری
②	40A	جعبه فیوز شماره 1 رله فن رادیاتور شماره 2
③	40A	رله فن رادیاتور شماره 1
④	40A	کنترل یونیت 4WD (چهار چرخ محرک)
⑤	50A	کلید IG
⑥	60A	جعبه فیوز شماره 2 رله چراغ‌های جلو LO J/B
⑦	بدون فیوز	مجموعه قدرت شماره 1 مجموعه قدرت شماره 2
⑧	بدون فیوز	جعبه فیوز شماره 2 جعبه فیوز شماره 2

چراغ های جلو (چپ)	H/LL	10A	24
چراغ های جلو HI (چپ)			
چراغ های جلو (راست)	H/LR	10A	25
چراغ های جلو HI (راست)			
رله HI چراغ‌های جلو	H/L	10A	26
رله LO چراغ‌های جلو			
رله موتور استارت	ST	40A	27
کلید IG	IGN	40A	28
خالی	DI	15A	52

910D005

جعبه فیوز شماره 3 (در J/B)



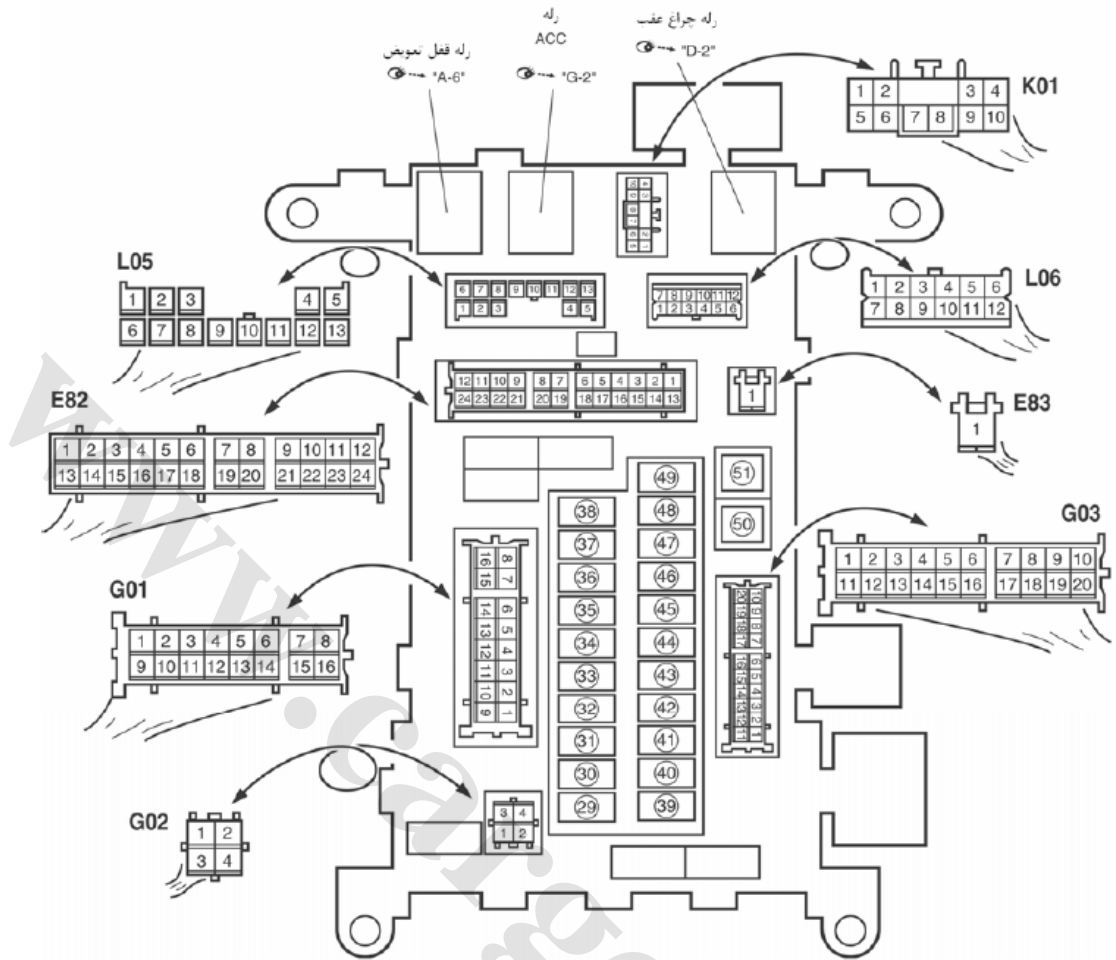
مدار محافظت شده	توضیح روی پوشش	فیوز	شماره
A/B SDM	A/B	15A	29
کنترل یونیت ABS	ABS/ESP	10A	30
ECM هوشمند	BACK	10A	31
کلید چراغ دنده عقب			
سنسور وضعیت جعبه دنده اتوماتیک			
کلید تنظیم نور چراغ‌های جلو			
عملگر تنظیم نور چراغ‌های جلو (چپ)			
عملگر تنظیم نور چراغ‌های جلو (راست)			
کنترل یونیت تنظیم خودکار	IG2 SIG	15A	32
رله فن رادیاتور شماره 1			
رله فن رادیاتور شماره 2			
رله فن رادیاتور شماره 3			
رله کمپرسور A/C			
کلید گرم کن صندلی (سمت راننده)			
کلید گرم کن صندلی (سمت سرنشین)			
یونیت سقف کشویی			
رله موتور بخاری			
کلید COMB			
موتور شیشه شوی شیشه جلو			
موتور برف پاک کن شیشه جلو			
موتور شیشه شوی عقب			
موتور برف پاک کن عقب			
رله برف پاک کن عقب			
کنترل یونیت تمیز کننده چراغ‌های جلو			
فندک (سوکت ACC شماره 3)			
کلید چراغ ترمز	ACC2	15A	34
کلید فرمان	CRUISE	10A	35
سوکت ACC شماره 1	ACC3	15A	36
سوکت ACC شماره 2	RR Fog	7.5A	37
کلید COMB (چراغ مه شکن عقب)			
کلید چراغ ترمز	STOP	15A	38

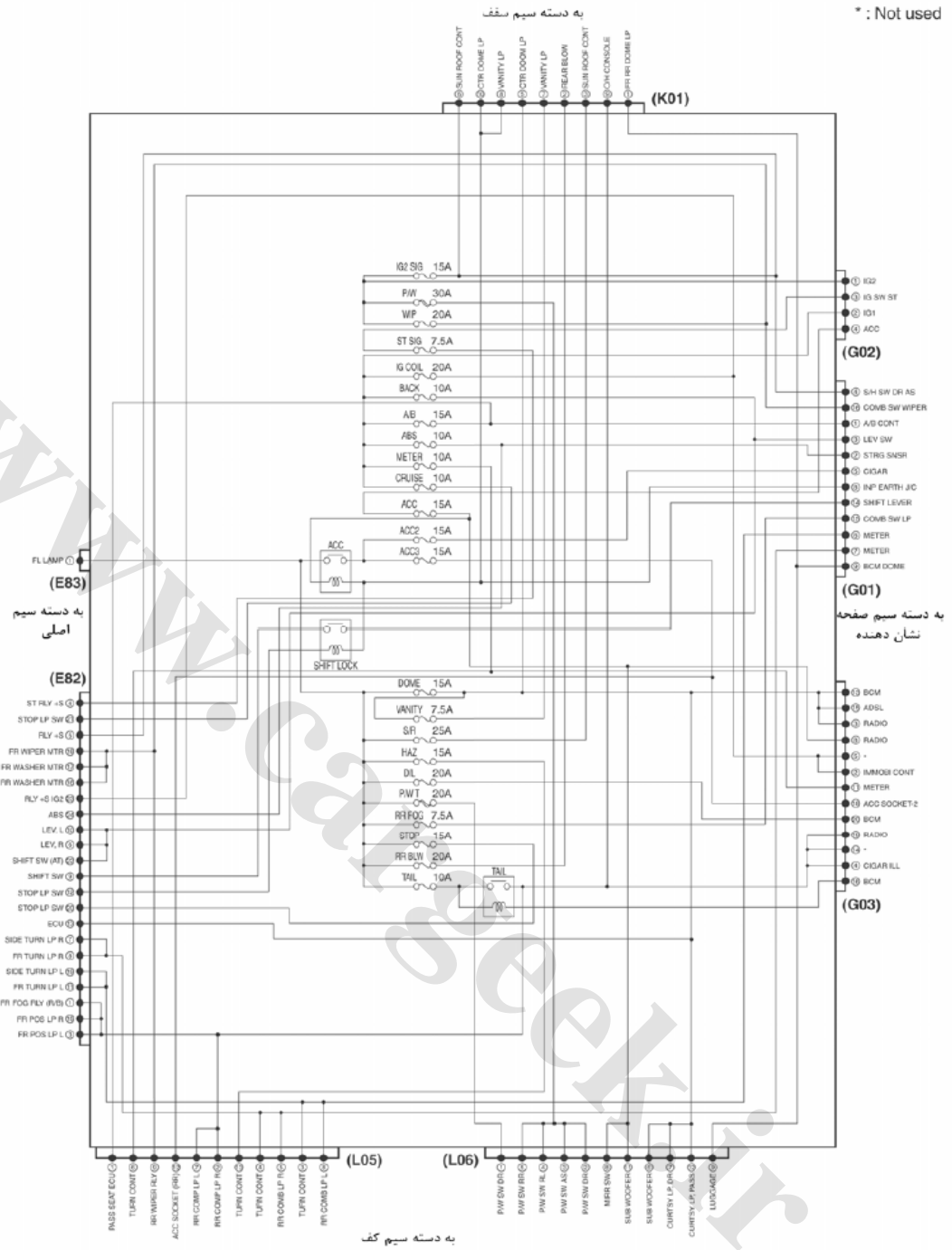


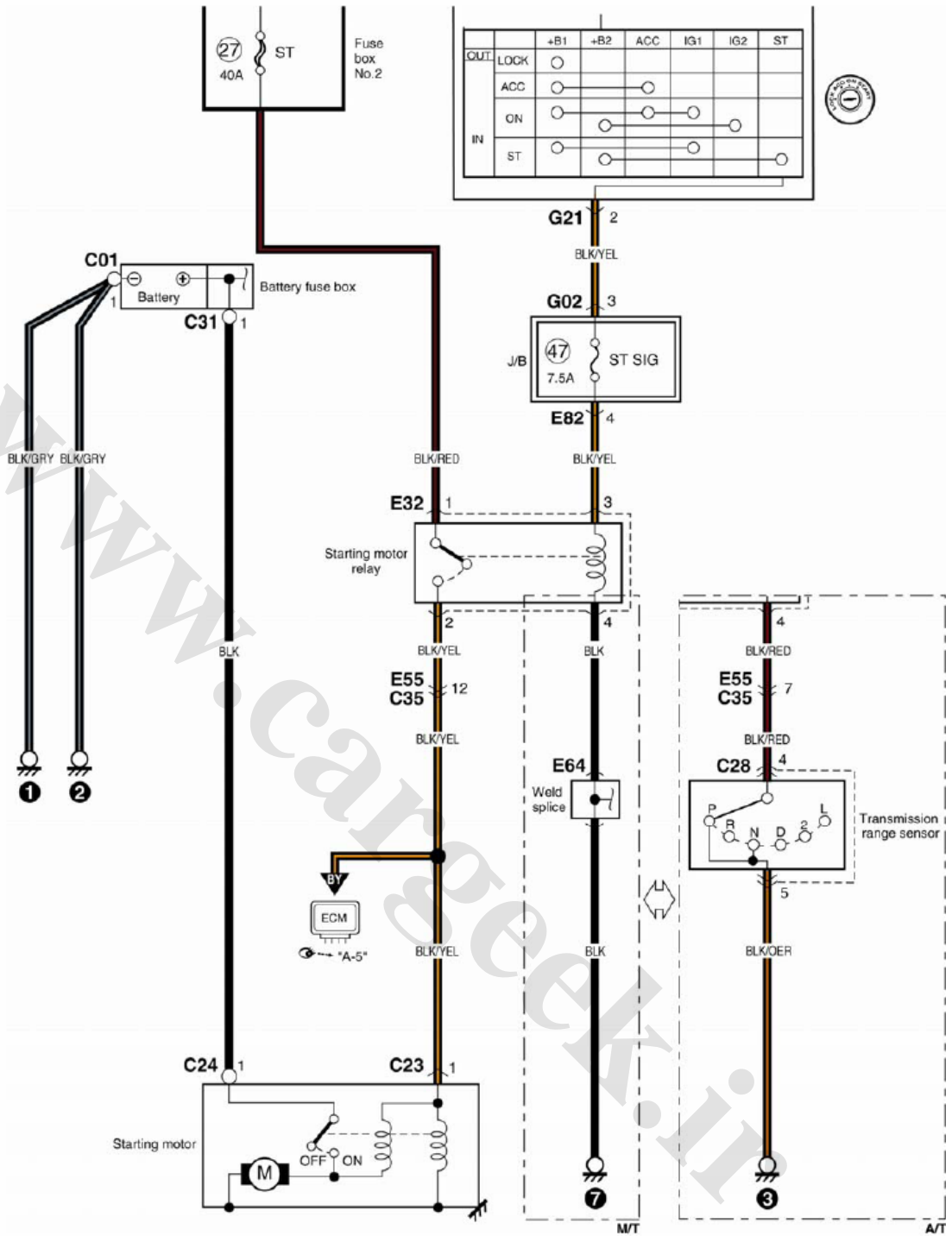
آلتراناتور	IG COIL	20A	39
کوئل IG شماره 1			
کوئل IG شماره 2			
کوئل IG شماره 3			
کوئل IG شماره 4			
فیلتر صدا			
ECM			
رله پمپ سوخت			
رله اکسیژن گرم			
رله A/T			
ICM	METER	10A	40
کنترل یونیت 4WD (چهار چرخ محرک)			
BCM			
اندازه گیر COMB			
رله چراغ راهنما			
یونیت A/C خودکار			
رله ACC			
BCM			
کلید آینه برقی			
ECM هوشمند			
صوتی			
نمایشگر چند منظوره			
BCM			
رله چراغ عقب			
صوتی			
یونیت A/C خودکار			
ECM			
DLC			
TCM			
BCM	DOME	15A	44
کلید اصلی			
ECM هوشمند			
نمایشگر چند منظوره			
اندازه گیر COMB			
چراغ داخلی			
چراغ داخلی عقب			
لامپ کنسول			
چراغ محفظه بار			
لامپ پرده (سمت راننده)			
لامپ پرده (سمت سرنشین)			
یونیت سقف کشویی	S/R	25A	45
خالی	RR BLW	20A	46
رله موتور استارت	ST SIG	7.5A	47
رله چراغ راهنما	HAZ	15A	48
لامپ آرایش (سمت راننده)	VANITY	7.5A	49
لامپ آرایش (سمت سرنشین)			
کلید اصلی شیشه بالا بر برقی جلو	P/W	30A	50
کلید فرعی شیشه بالا بر برقی جلو			
کلید فرعی شیشه بالا بر برقی عقب (راست)			
کلید فرعی شیشه بالا بر برقی عقب (چپ)	P/WT	20A	51
خالی			



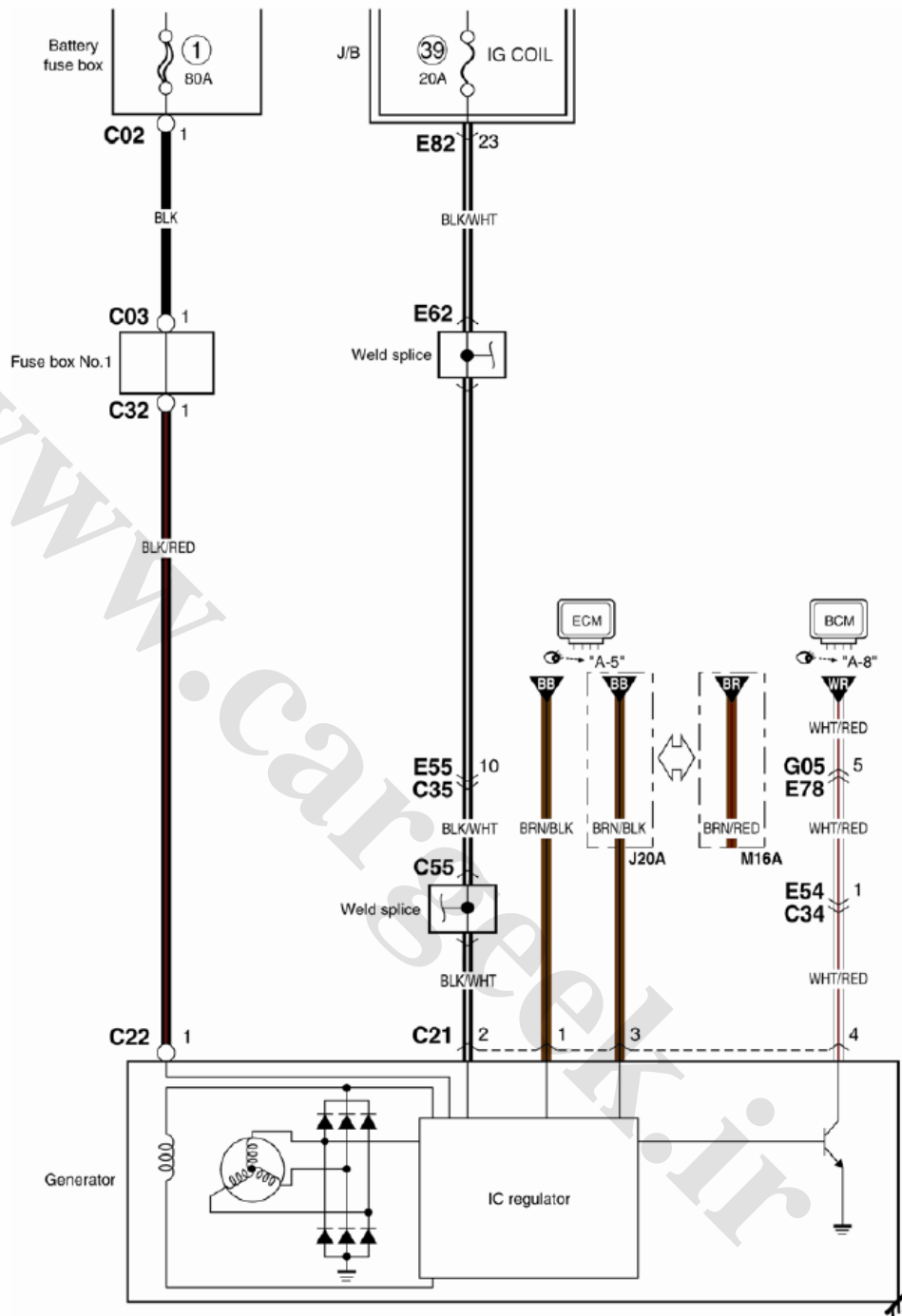
کانکتور بلوک اتصال (J/B) / نقشه فیوز



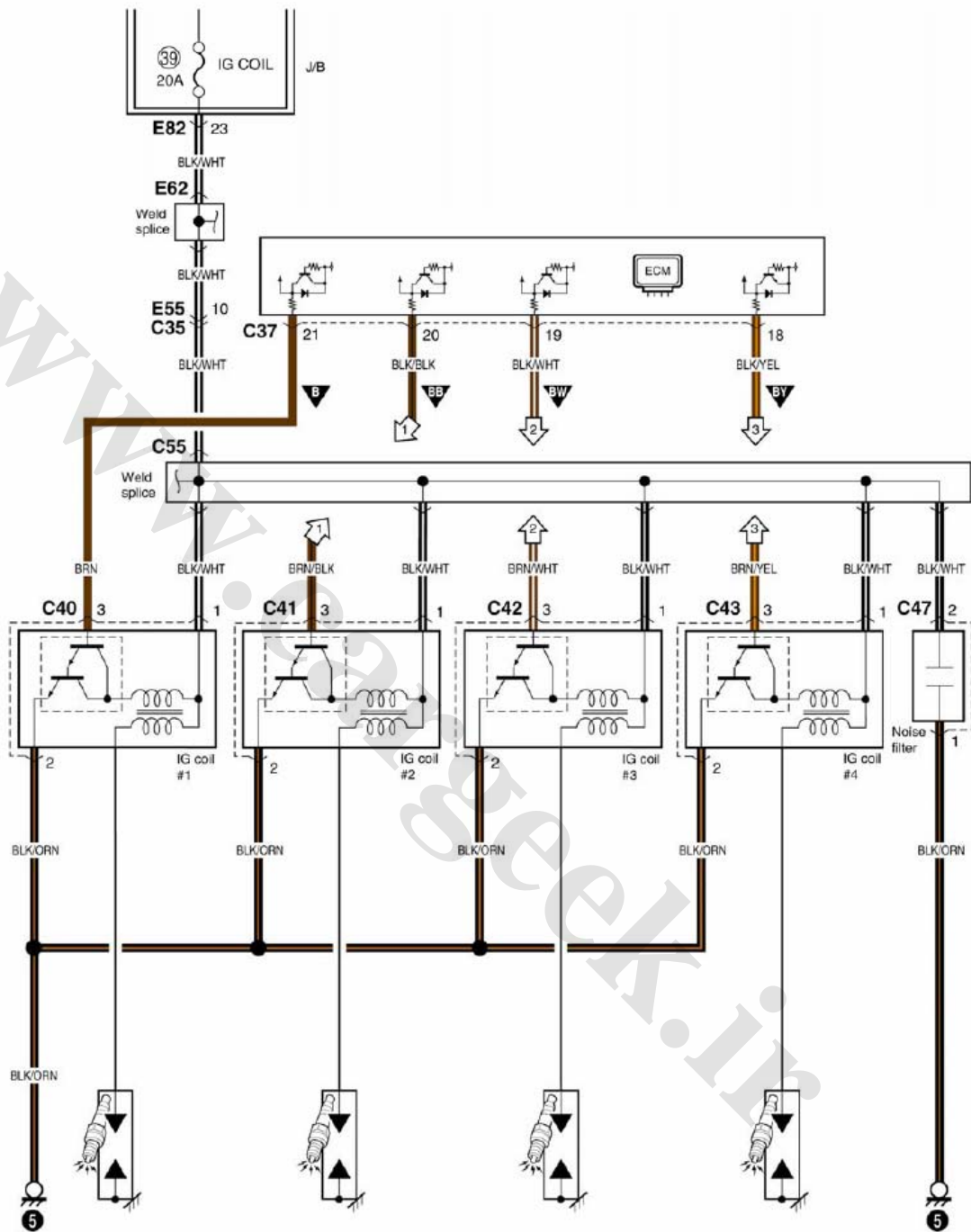




دیاگرام مدار سیستم شارژ

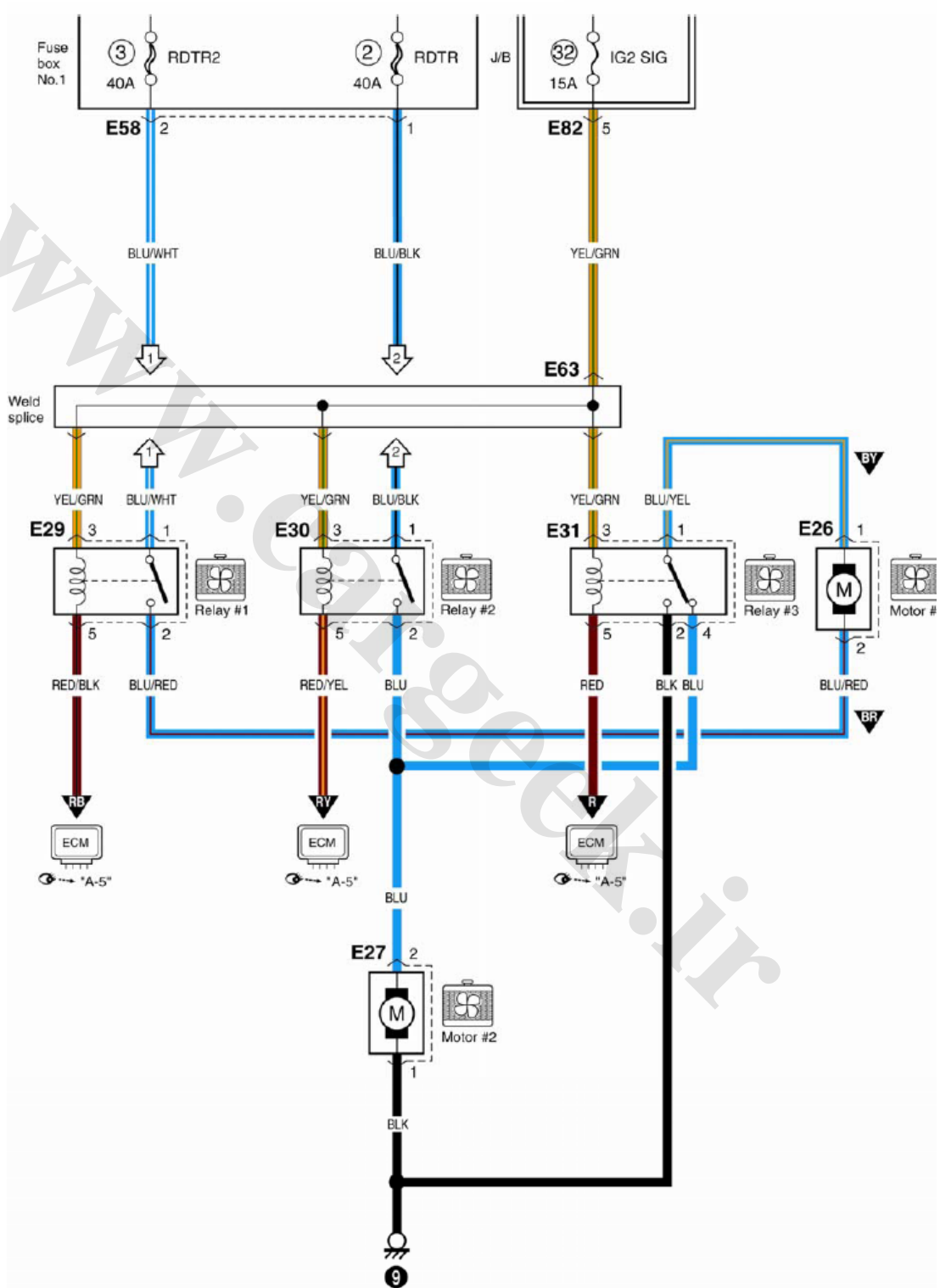


دیاگرام مدار سیستم جرقه زنی

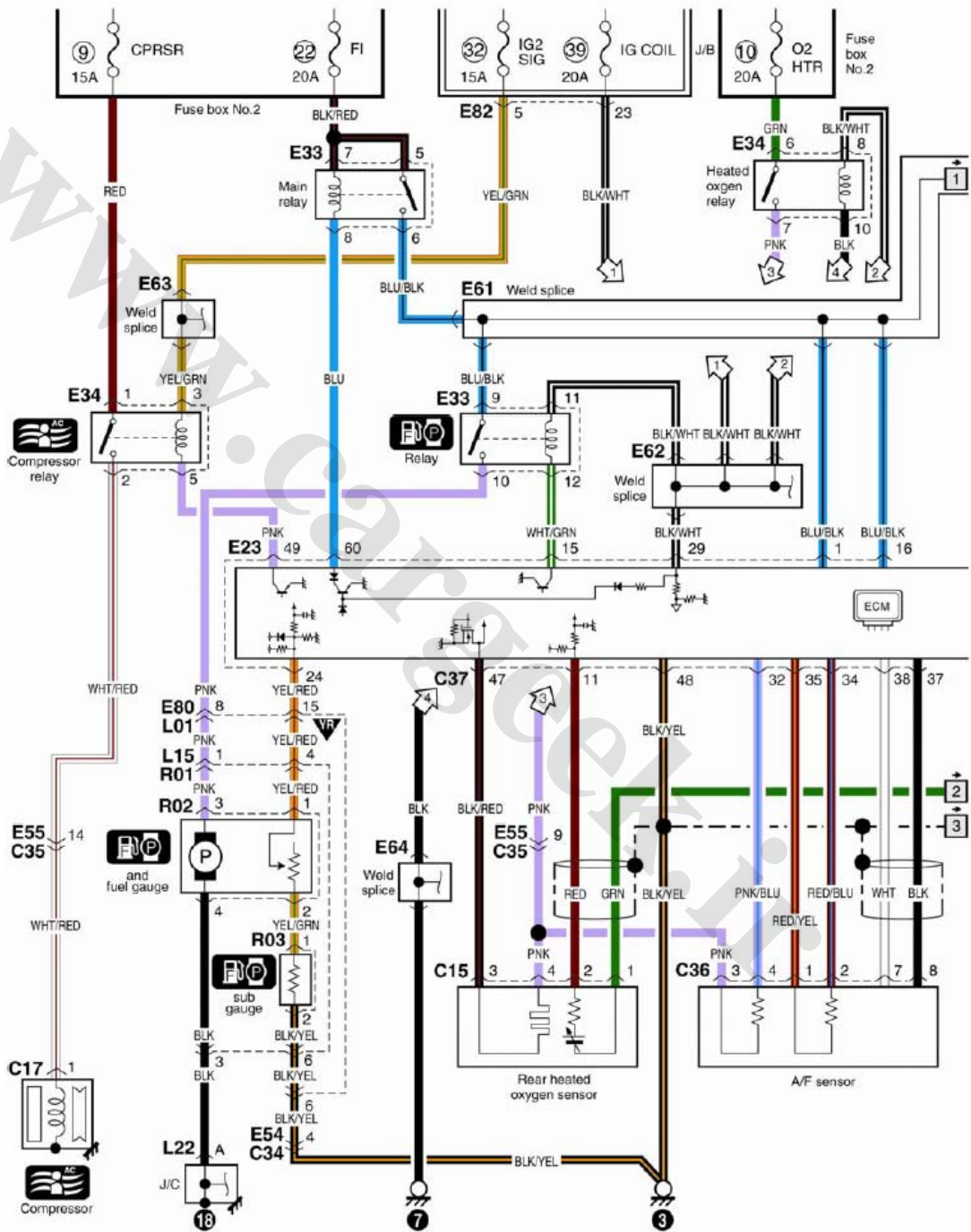


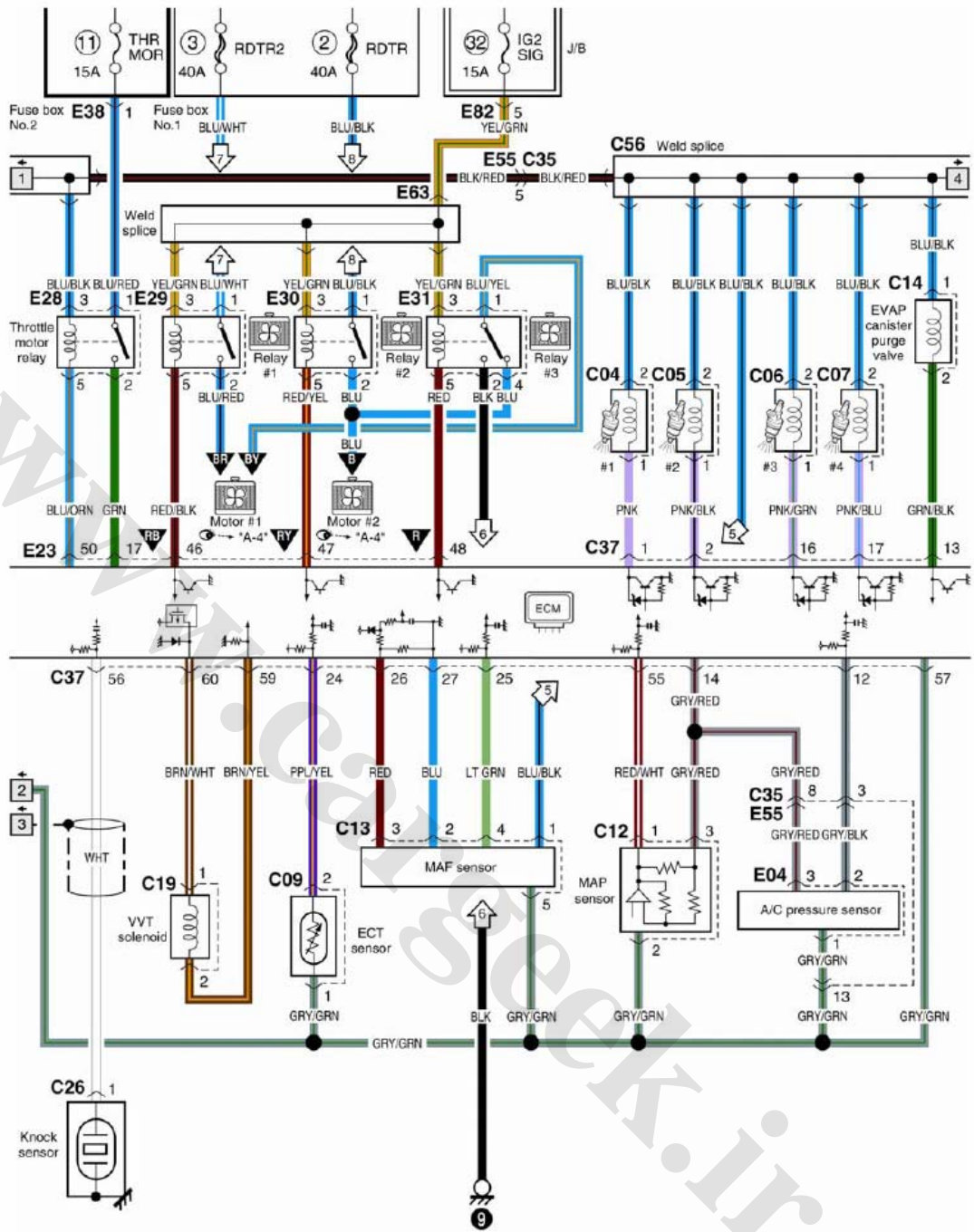


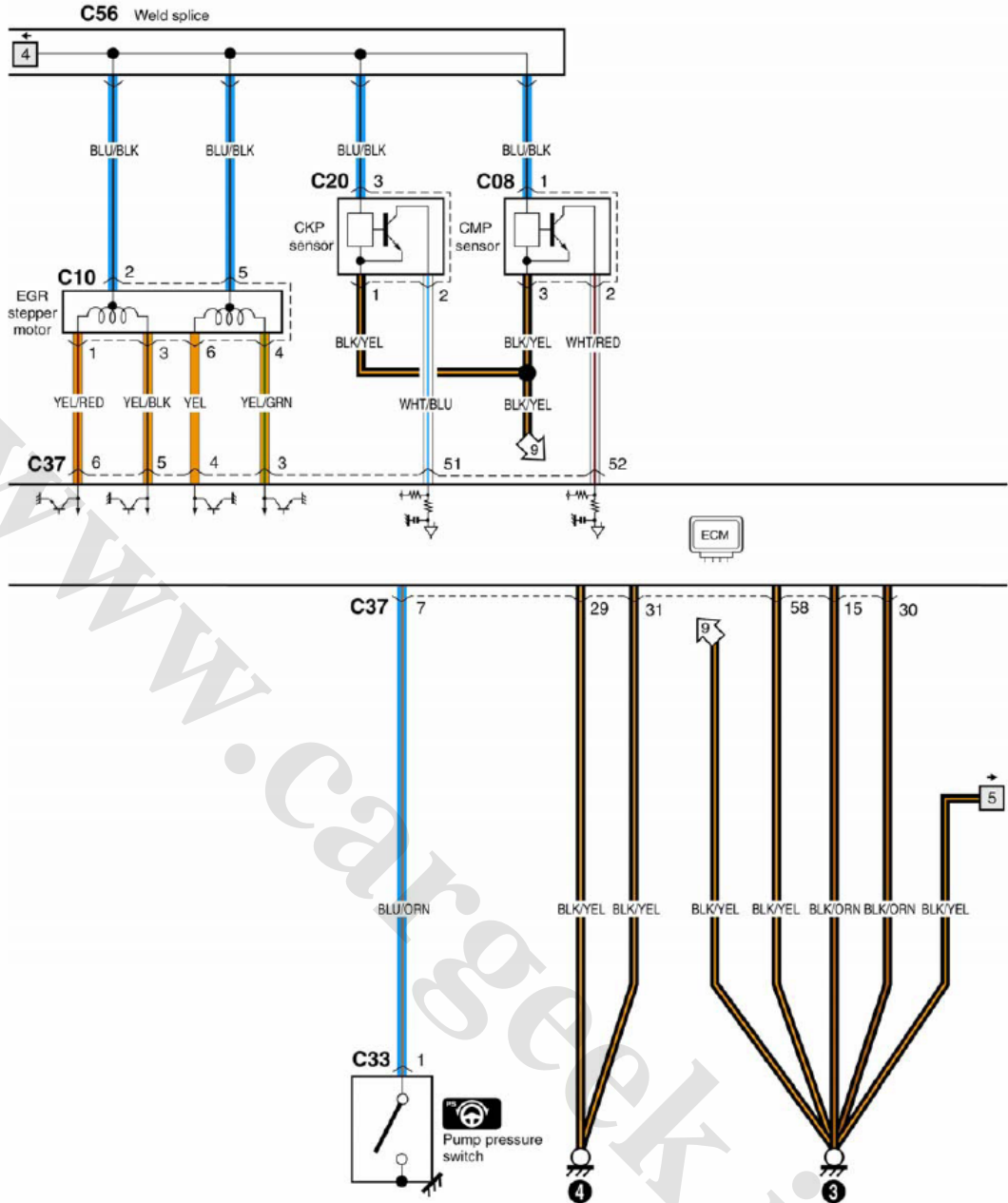
دیagram مدار سیستم خنک کاری موتور

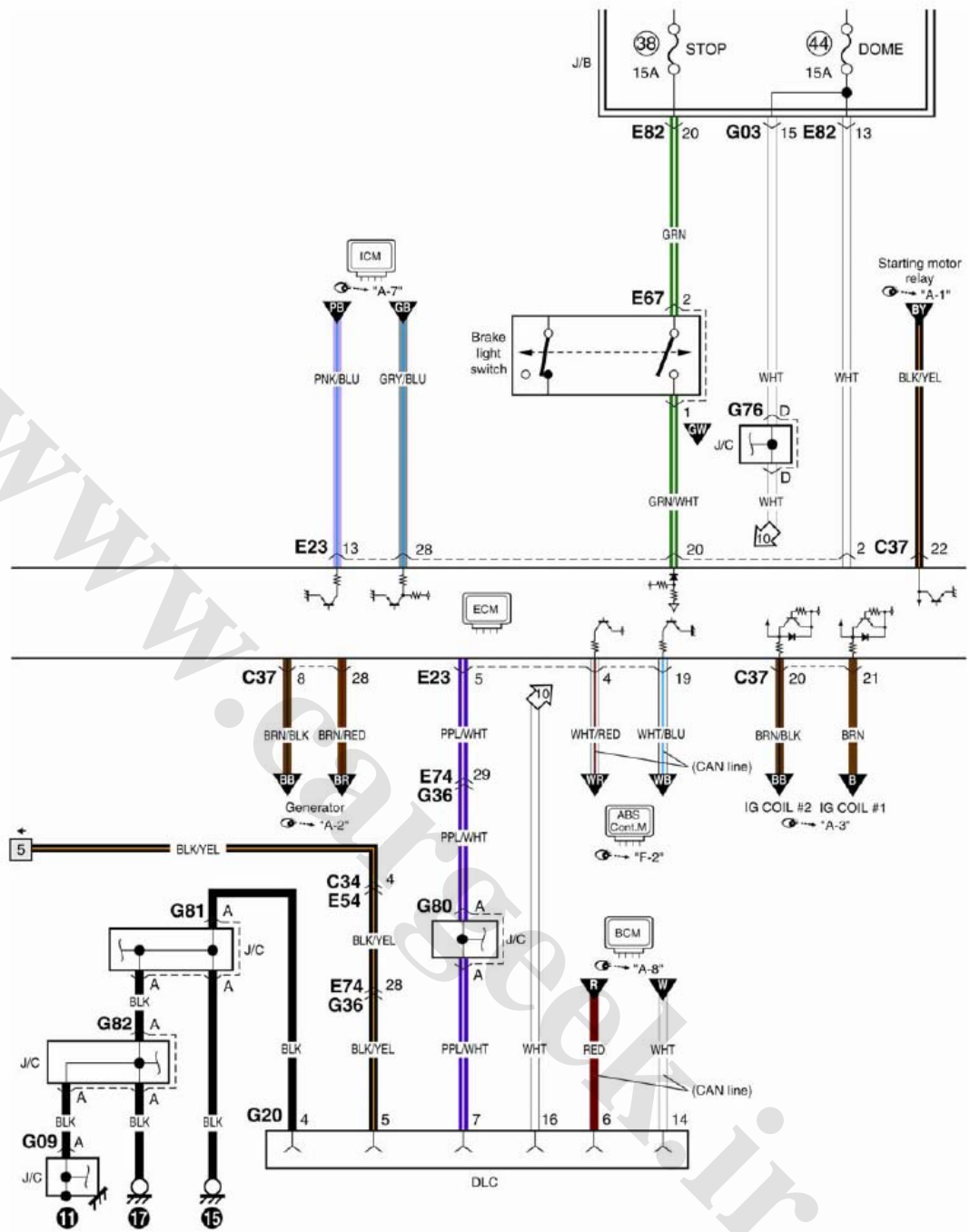


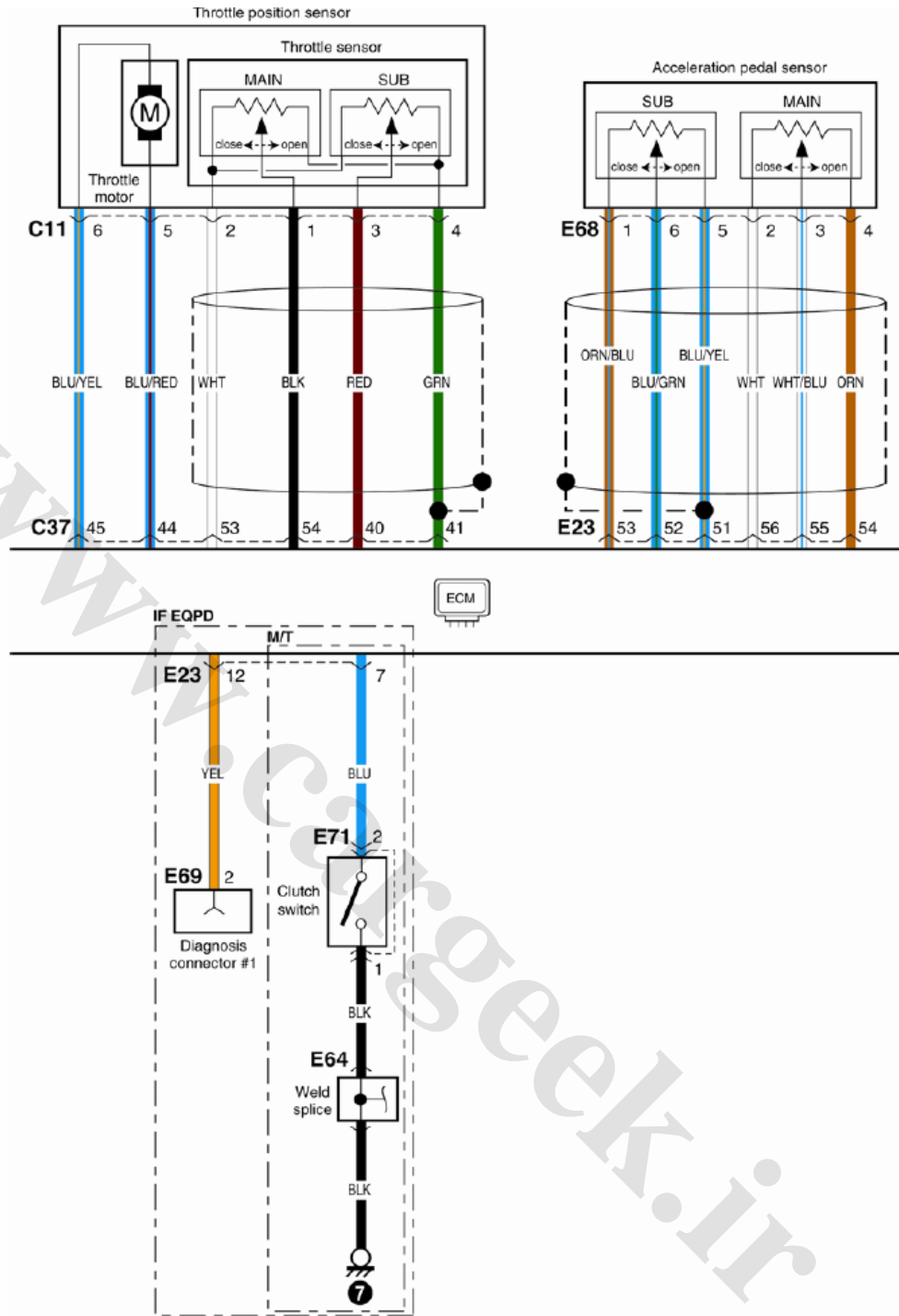
دیاگرام مدار سیستم کنترل A/C و موتور





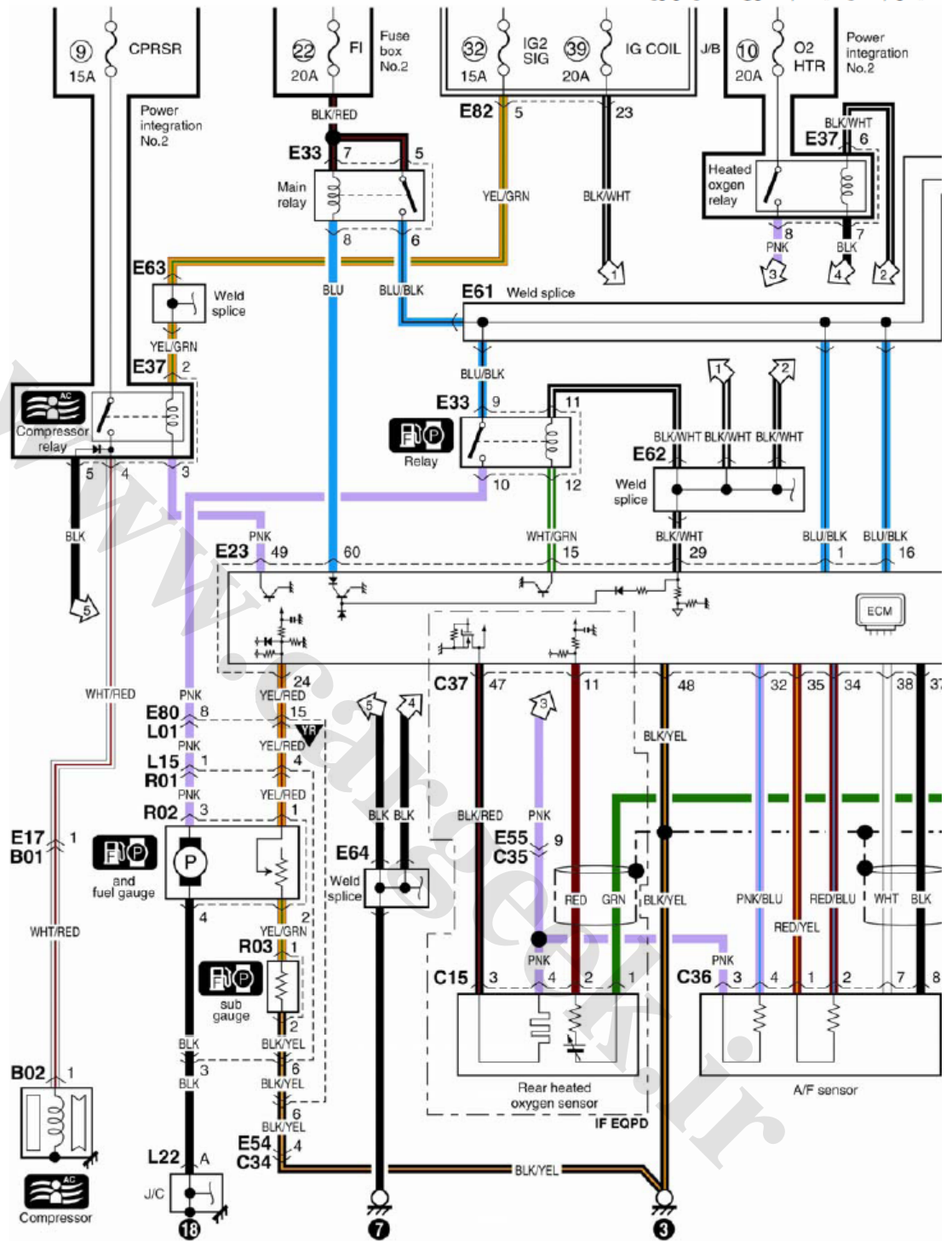








دیاگرام مدار سیستم کنترل A/C و موتور (J20A)





دیگرام مدار سیستم کنترل A/T

