



معاونت فنی و مهندسی

راهنمای تعمیرات

نقشه های الکتریکی

پژو ۲۰۶ فاز یک (ECO MUX)

کلید مدرک : ۱۴۵۵۸

پاییز ۱۳۹۲



راهنمای نقشه‌های الکتریکی خودروی پژو ۲۰۶ فازیک



بسمه تعالی

مقدمه

تهیه و انتشار کتب راهنمای تعمیرات این امکان را برای متخصصین فراهم مینماید تا بتوانند در هر مرحله از عملیات تعمیر و نگهداری، کار را به صورت صحیح و اصولی به انجام رسانند.

کتابی که در پیش رو دارید تحت عنوان راهنمای نقشه‌های الکتریکی ۲۰۶ جدید (فاز یک) می باشد، که حاصل تلاش همکاران در معاونت فنی و مهندسی - مدیریت مهندسی خودرو خدمات پس از فروش شرکت ایساکو بوده و به منظور آشنایی تعمیرکاران شبکه در خصوص خودروی ۲۰۶ جدید فاز یک تهیه گردیده است.

امید است شما کارشناسان، تکنسین ها و تعمیرکاران عزیز با مطالعه این کتاب و به کار بستن نکات یاد شده در آن در ارائه خدمات تعمیراتی استاندارد، جلب نظر مساعد و کسب رضایت مشتری توفیق یابید.

شرکت تهیه و توزیع قطعات و لوازم یدکی ایران خودرو

ایساکو (سهامی خاص)



فهرست

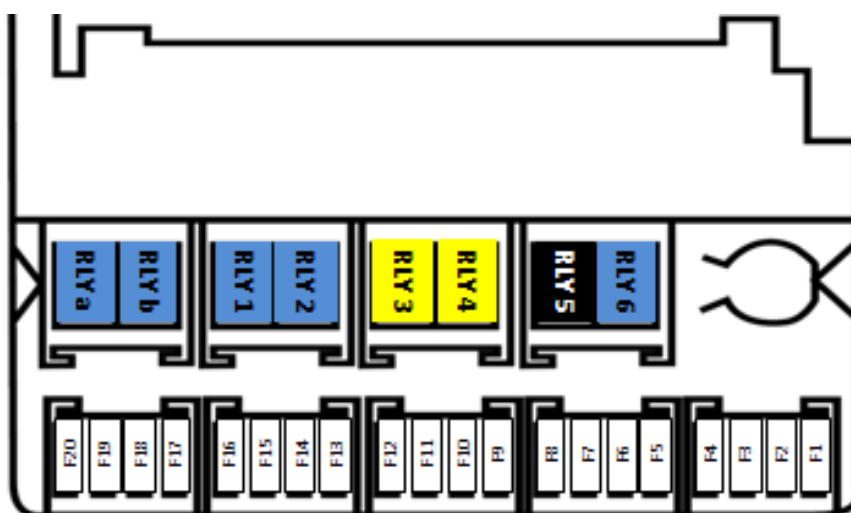
۵.....	لیست فیوزها و رله‌های داخل محفظه موتور (FCM).....
۶.....	لیست فیوزها و رله‌های داخل اتاق (BCM).....
۷.....	لیست قطعات مدار بوق.....
۹.....	لیست قطعات مدار برف پاک کن و پمپ شیشه شوی (HB).....
۱۱.....	لیست قطعات مدار برف پاک کن و پمپ شیشه شوی (SD).....
۱۳.....	لیست قطعات مدار آلترناتور و استارت تر.....
۱۵.....	لیست قطعات مدار چراغهای مه شکن جلو و عقب.....
۱۷.....	لیست قطعات مدار فن‌دک.....
۱۹.....	لیست قطعات مدار شیشه بالابر جلو.....
۲۱.....	لیست قطعات مدار شیشه بالابر عقب.....
۲۳.....	لیست قطعات مدار کیسه هوا و کمربندهای پیش کشنده (2-Airbag).....
۲۵.....	لیست قطعات مدار کیسه هوا و کمربندهای پیش کشنده (1-Airbag).....
۲۷.....	لیست قطعات مدار ایموبلایزر.....
۲۹.....	لیست قطعات مدار ترمز ABS.....
۳۲.....	لیست قطعات مدار رادیو پخش.....
۳۴.....	لیست قطعات مدار قفل مرکزی.....
۳۷.....	لیست قطعات مدار فشار روغن موتور.....
۳۹.....	لیست قطعات مدار چراغ جلو.....
۴۱.....	لیست قطعات مدار چراغ های جانبی.....
۴۴.....	لیست قطعات مدار گرم کن آینه‌ها و شیشه عقب.....
۴۶.....	لیست قطعات مدار چراغ ترمز.....
۴۹.....	لیست قطعات مدار آینه‌های برقی.....
۵۱.....	لیست قطعات مدار چراغ اخطار سطح روغن ترمز و ترمز دستی.....
۵۳.....	لیست قطعات مدار چراغ دنده عقب.....



۵۶	لیست قطعات مدار فلاشر و راهنما.....
۵۹	لیست قطعات مدار سیستم تهویه مطبوع.....
۶۱	لیست قطعات مدار چراغ سقفی و لامپهای لادری.....
۶۳	لیست قطعات مدار سیستم فن موتور.....
۶۵	لیست قطعات مدار صفحه نمایشگر چند منظوره.....
۶۷	لیست قطعات مدار نمایشگر سطح بنزین.....
۶۹	لیست قطعات مدار سیستم سوخت رسانی.....
۷۱	لیست قطعات مدار دمای مایع خنک کننده موتور.....



لیست فیوزها و رله‌های داخل محفظه موتور (FCM)



رنگ	عملکرد	شدت جریان - نوع	شماره رله
آبی	رله کنترل موتور	30A-1 Contact	RLYa
آبی	رله پمپ بنزین	30A-1 Contact	RLYb
آبی	رله مه شکن	30A-1 Contact	RLY1
آبی	رله بوق	30A-1 Contact	RLY2
زرد	رله برف پاک کن (روشن و خاموش)	30A-2 Contact	RLY3
زرد	رله برف پاک کن (تنظیم سرعت)	30A-2 Contact	RLY4
سیاه	رله فن دور تند	40A-1 Contact	RLY5
آبی	رله فن دور کند	30A-1 Contact	RLY6



لیست فیوزها و رله‌های داخل اتاق (BCM)



رنگ	عملکرد رله	شدت جریان - نوع	شماره رله
زرد	پمپ شیشه شوی جلو	30A-2 Contact	R1
زرد	پمپ شیشه شوی عقب (خودروهای هاچ بک)	30A-2 Contact	R2
آبی	گرم کن شیشه عقب و آینه‌ها	30A-1 Contact	R3
مشکی	فن بخاری	40A-1 Contact	R4
آبی	شیشه بالابر عقب	30A-1 Contact	R5
آبی	شیشه بالابر جلو	30A-1 Contact	R6
	--	--	R7
زرد	برف پاک کن عقب (خودروهای هاچ بک)	30A-2 Contact	R8



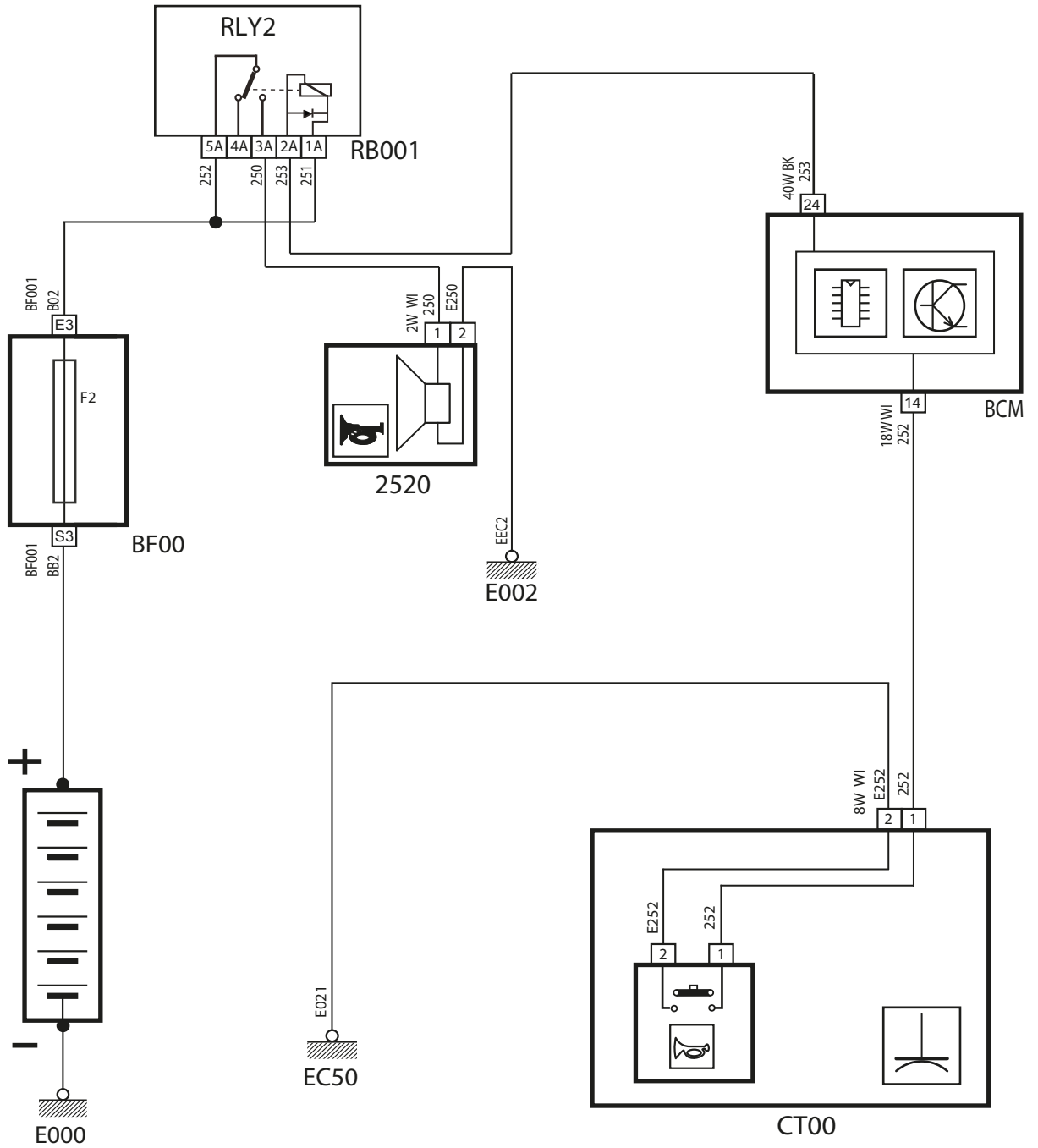
Horn – P6L ECO MUX

0408004

شرح	كد
باتري	BB00
فيوزهاي داخل محفظه موتور، بالاي FCM	BF00
نود مركزي داخل اتاق	BCM
رله بوق	RB001
شاسي پدالي بوق	CT00
بوق	2520

Drawn by: Engineering Dep. of ISACO

2013/07/29





Wiper & Wash Pump (HB) – P6L ECO MUX

0501010

شرح	كد
باتري	BB00
فيوزهاي داخل محفظه موتور، بالاي FCM	BF00
فيوزهاي داخل اتاق، بالاي BCM	BF00I
سوئيچ	SW00
نود مركزي داخل اتاق	BCM
نود جلو	FCM
دسته برف پاك كن	0005
موتور برف پاك كن جلو	5015
موتور آب پاش	5115
موتور برف پاك كن عقب	5215
رله موتور برف پاك كن جلو	RB002
رله موتور آب پاش	RB00A
رله موتور برف پاك كن عقب	RB00D

Drawn by: Engineering Dep. of ISACO

2013/08/03



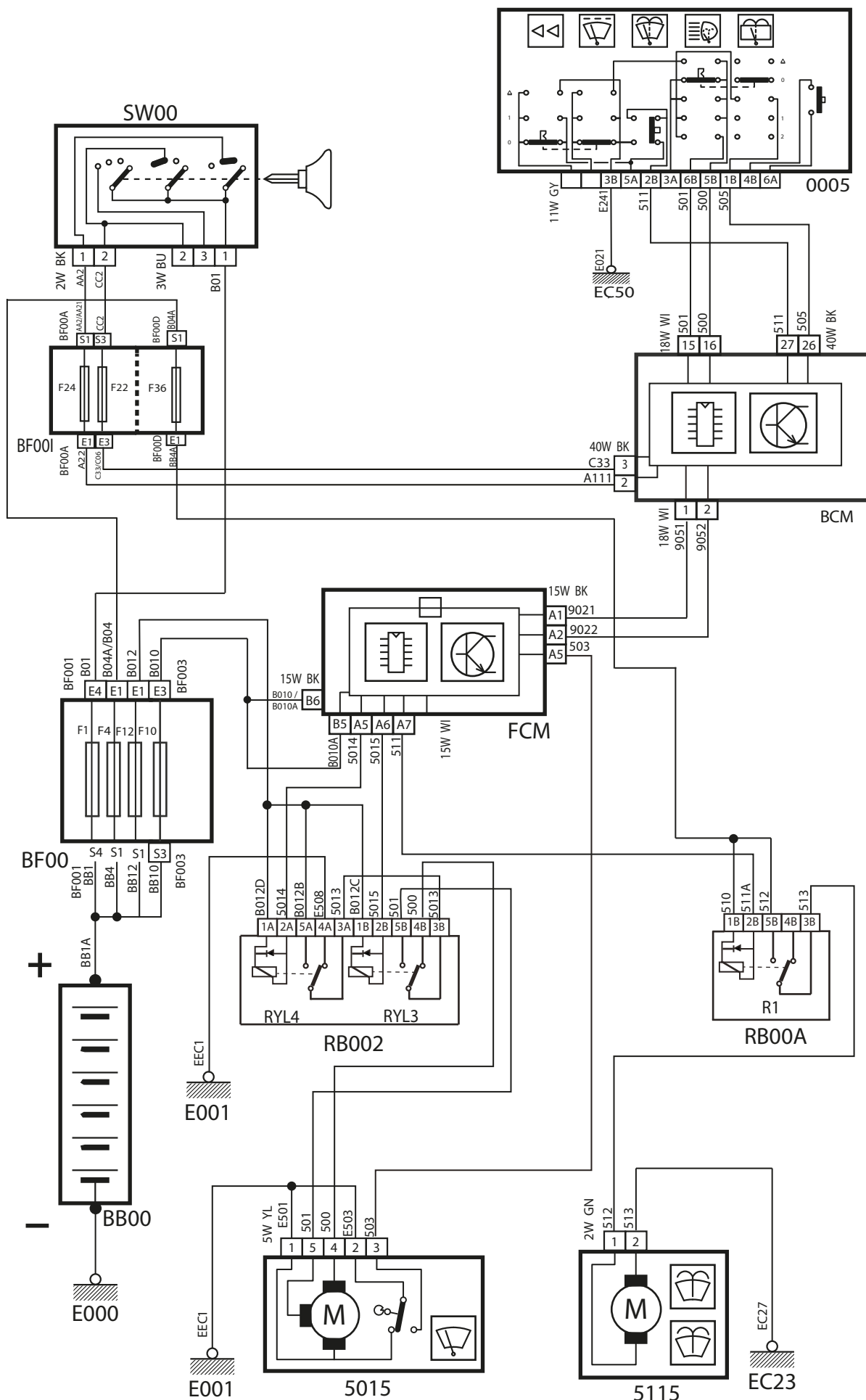
Wiper & Wash Pump (SD) – P6L ECO MUX

0501009

شرح	كد
باتري	BB00
فيوزهاي داخل محفظه موتور، بالاي FCM	BF00
فيوزهاي داخل اتاق، بالاي BCM	BF00I
سوئيچ	SW00
نود مركزي داخل اتاق	BCM
نود جلو	FCM
دسته برف پاك كن	0005
موتور برف پاك كن جلو	5015
موتور آب پاش	5115
رله موتور برف پاك كن جلو	RB002
رله موتور آب پاش	RB00A

Drawn by: Engineering Dep. of ISACO

2013/08/03





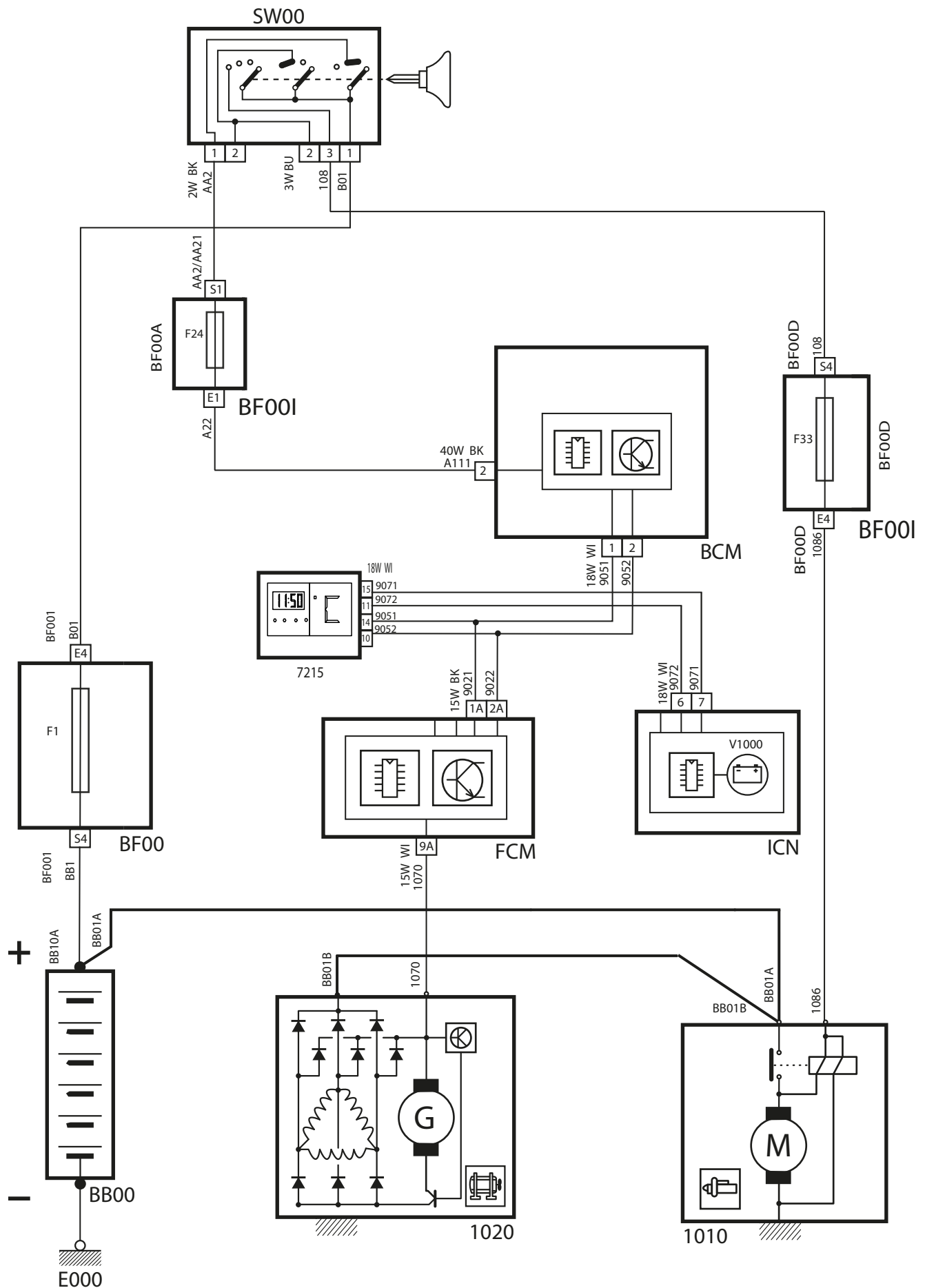
Alternator and Starter – P6L ECO MUX

0801004

شرح	كد
باتري	BB00
فيوزهاي داخل محفظه موتور، بالاي FCM	BF00
فيوزهاي داخل اتاق، بالاي BCM	BF00I
سوئيچ	SW00
نود مركزي داخل اتاق	BCM
نود جلو آمپر	ICN
نود جلو	FCM
موتور استارت	1010
آلترناتور	1020
صفحه نمايشگر چند منظوره	7215

Drawn by: Engineering Dep. of ISACO

2013/07/28





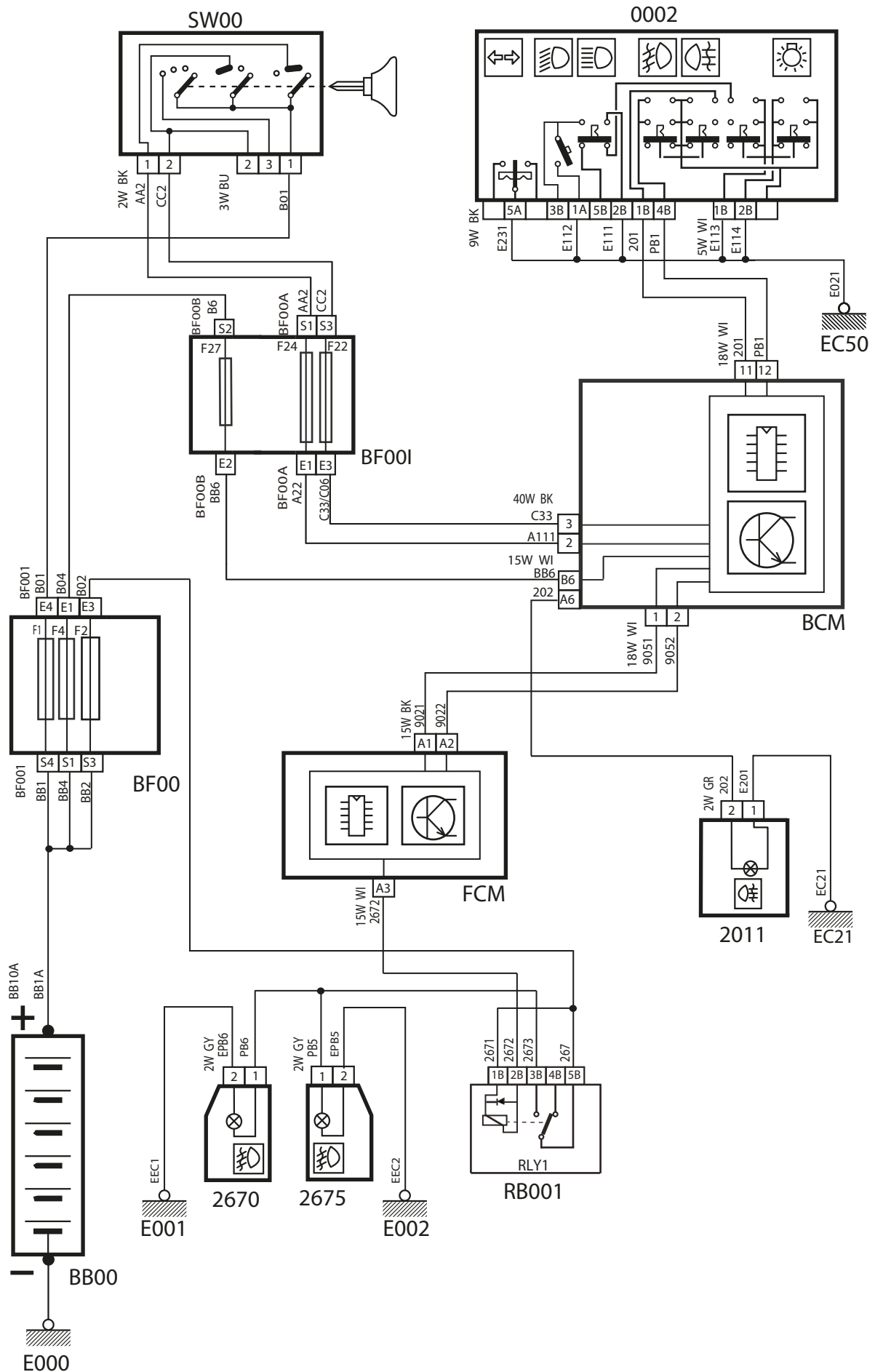
Front and Rear Fog Lamps – P6L ECO MUX

1003004

شرح	كد
باتري	BB00
فيوزهاي داخل محفظه موتور، بالاي FCM	BF00
فيوزهاي داخل اتاق، بالاي BCM	BF00I
سوئيچ	SW00
نود مركزي داخل اتاق	BCM
نود جلو	FCM
دسته راهنما	0002
لامپ مه شکن عقب	2011
لامپ مه شکن جلو چپ	2670
لامپ مه شکن جلو راست	2675
رله مه شکن جلو	RB001

Drawn by: Engineering Dep. of ISACO

2013/07/30

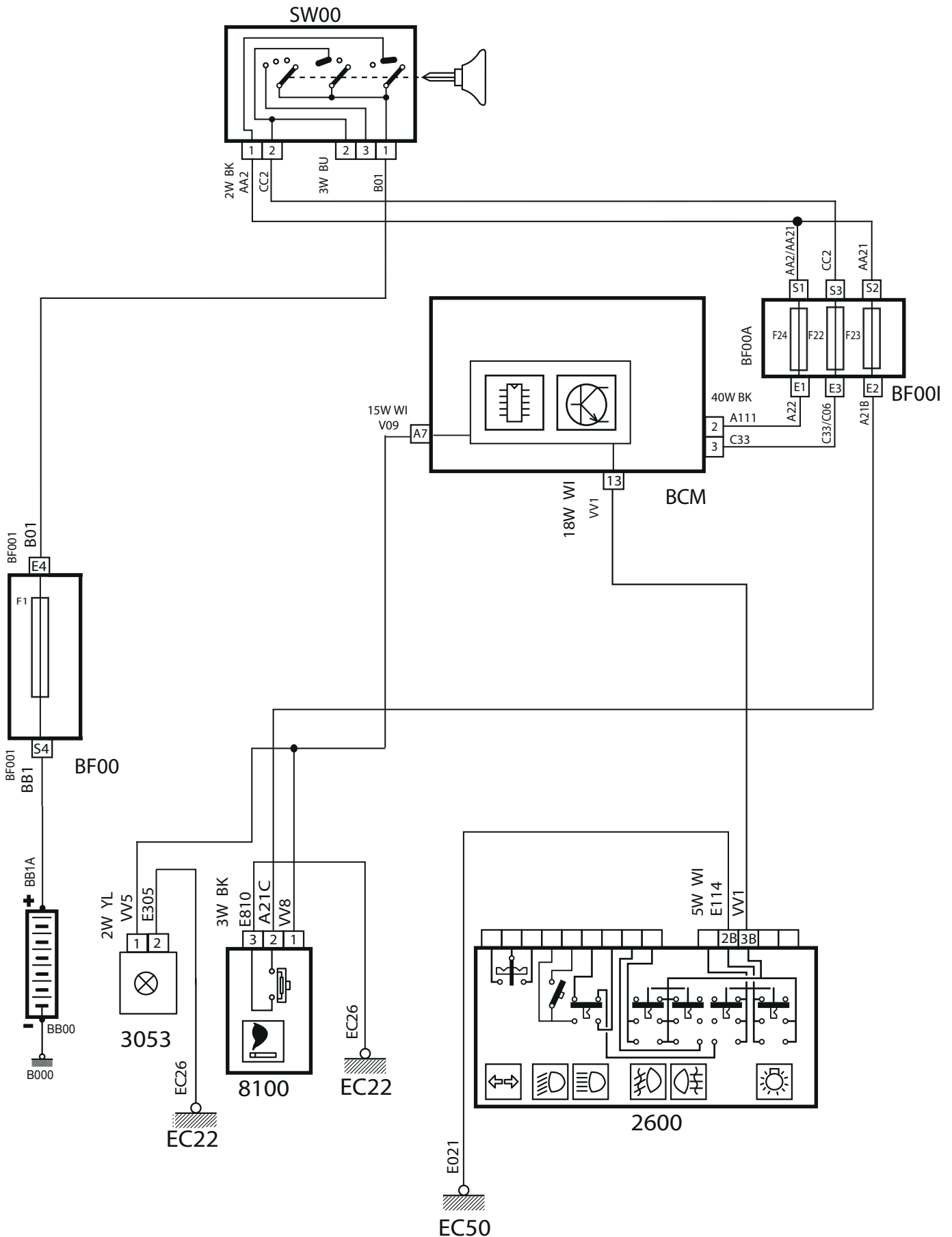




Cigar Lighter – P6L ECO MUX	0706003
-----------------------------	---------

شرح	كد
باتري	BB00
فيوزهاي داخل محفظه موتور، بالاي FCM	BF00
فيوزهاي داخل اتاق، بالاي BCM	BF00I
سوئيچ	SW00
نود مركزي داخل اتاق	BCM
دسته راهنما	0002
چراغ روشننايي جاسيگاري	3053
فندك	8100

Drawn by: Engineering Dep. of ISACO	2013/07/29
-------------------------------------	------------





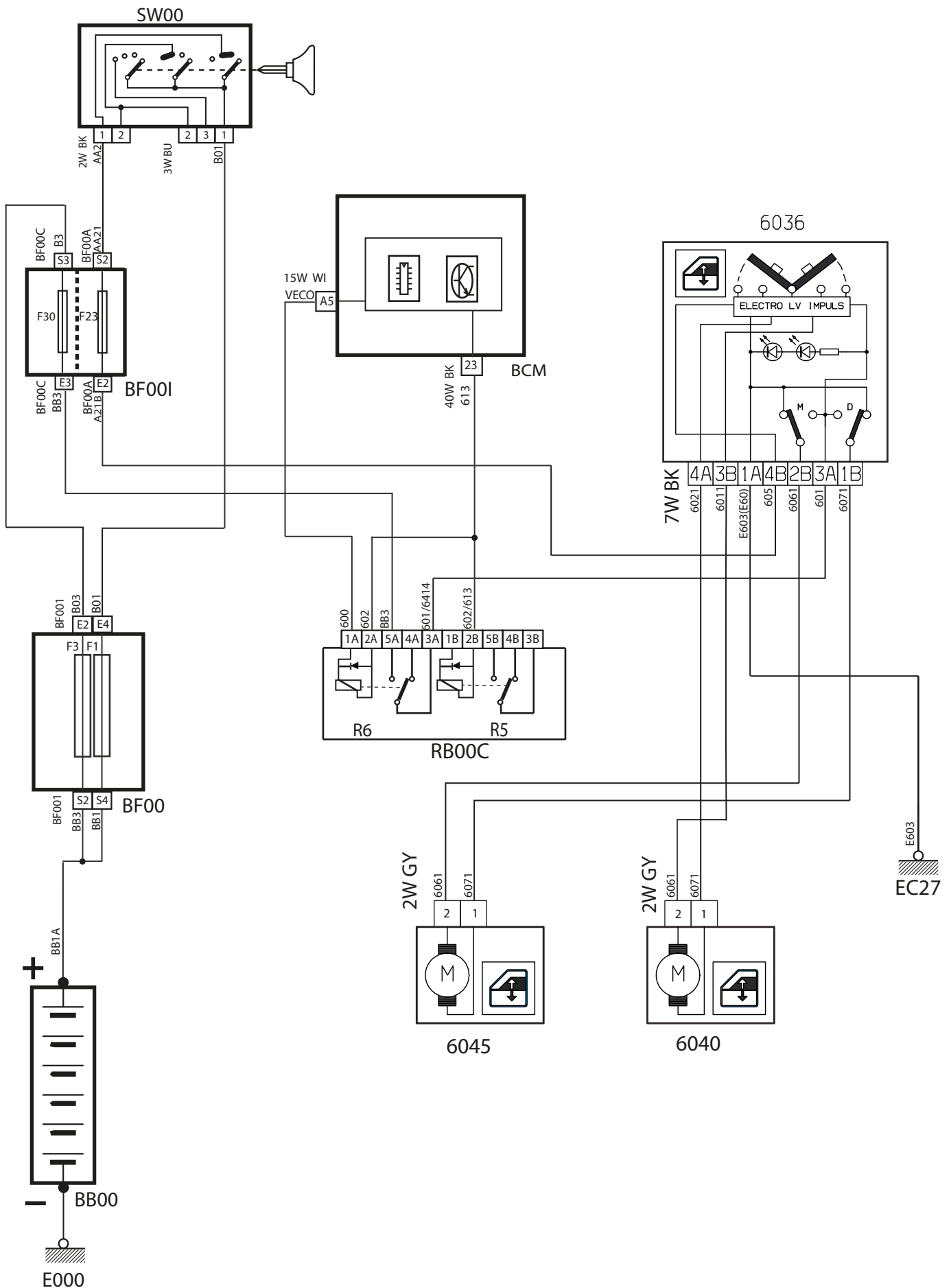
Automatic Front Window Winder – P6L ECO

0601003

شرح	کد
باتري	BB00
فيوزهاي داخل محفظه موتور، بالاي FCM	BF00
فيوزهاي داخل اتاق، بالاي BCM	BF00I
سوئيچ	SW00
نود مركزي داخل اتاق	BCM
رله شيشه بالابر	RBO0C
كليدهاي شيشه بالابر و تنظيم آينه‌ها	6036
موتور شيشه بالابر جلو چپ	6040
موتور شيشه بالابر جلو راست	6045

Drawn by: Engineering Dep. of ISACO

2013/07/28





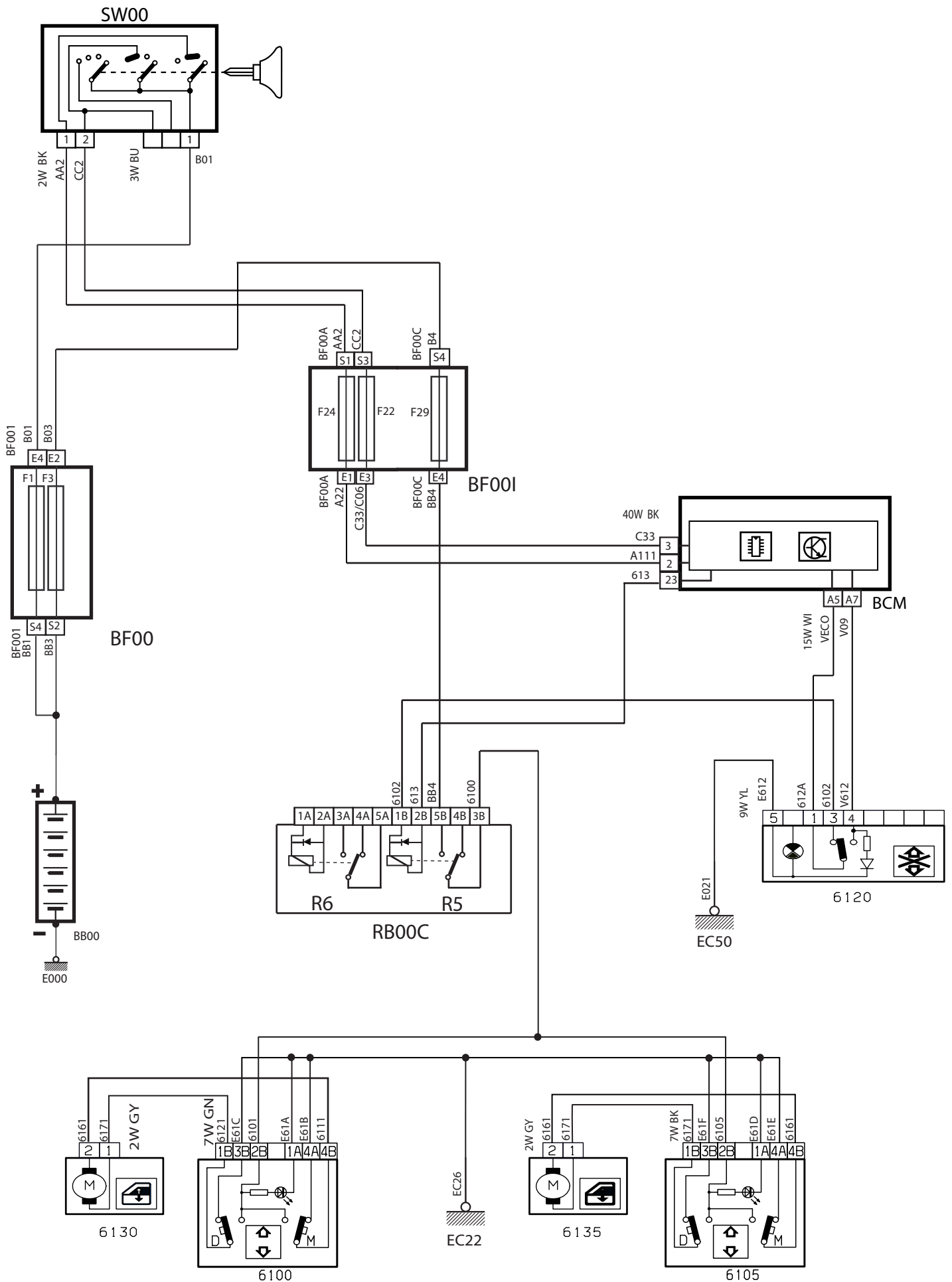
Rear Window Winder – P6L ECO MUX

0602001

شرح	كد
باتري	BB00
فيوزهاي داخل محفظه موتور، بالاي FCM	BF00
فيوزهاي داخل اتاق، بالاي BCM	BF00I
سوئيچ	SW00
نود مركزي داخل اتاق	BCM
رله شيشه بالابر	RB00C
كليد شيشه بالابر عقب چپ	6100
كليد شيشه بالابر عقب راست	6105
كليد قفل كن شيشه بالابر عقب	6120
موتور شيشه بالابر عقب چپ	6130
موتور شيشه بالابر عقب راست	6135

Drawn by: Engineering Dep. of ISACO

2013/07/30





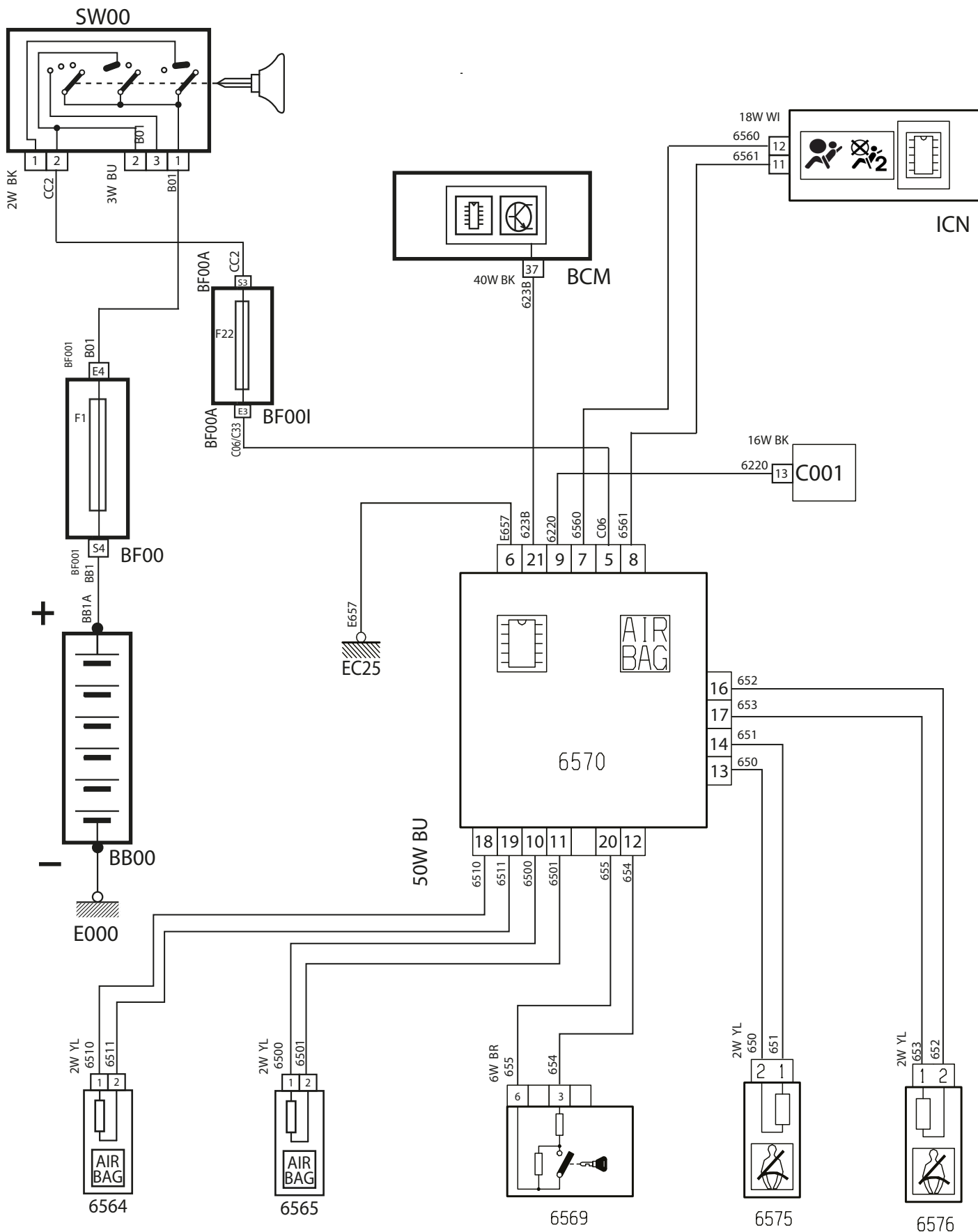
Air Bag (2 Airbag) – P6L ECO MUX

0402019

شرح	كد
باتري	BB00
فيوزهاي داخل محفظه موتور، بالاي FCM	BF00
فيوزهاي داخل اتاق، بالاي BCM	BF00I
سوئيچ	SW00
نود مركزي داخل اتاق	BCM
نود جلو آمپر	ICN
كانكتور عيب يابي	C001
ماژول ايربگ شاگرد	6564
ماژول ايربگ راننده	6565
كليد غيرفعال كننده ايربگ شاگرد	6569
كنترل يونيت ايربگ و كمربند ايمني	6570
كمربند پيش كشنده جلو چپ	6575
كمربند پيش كشنده جلو راست	6576

Drawn by: Engineering Dep. of ISACO

2013/08/03





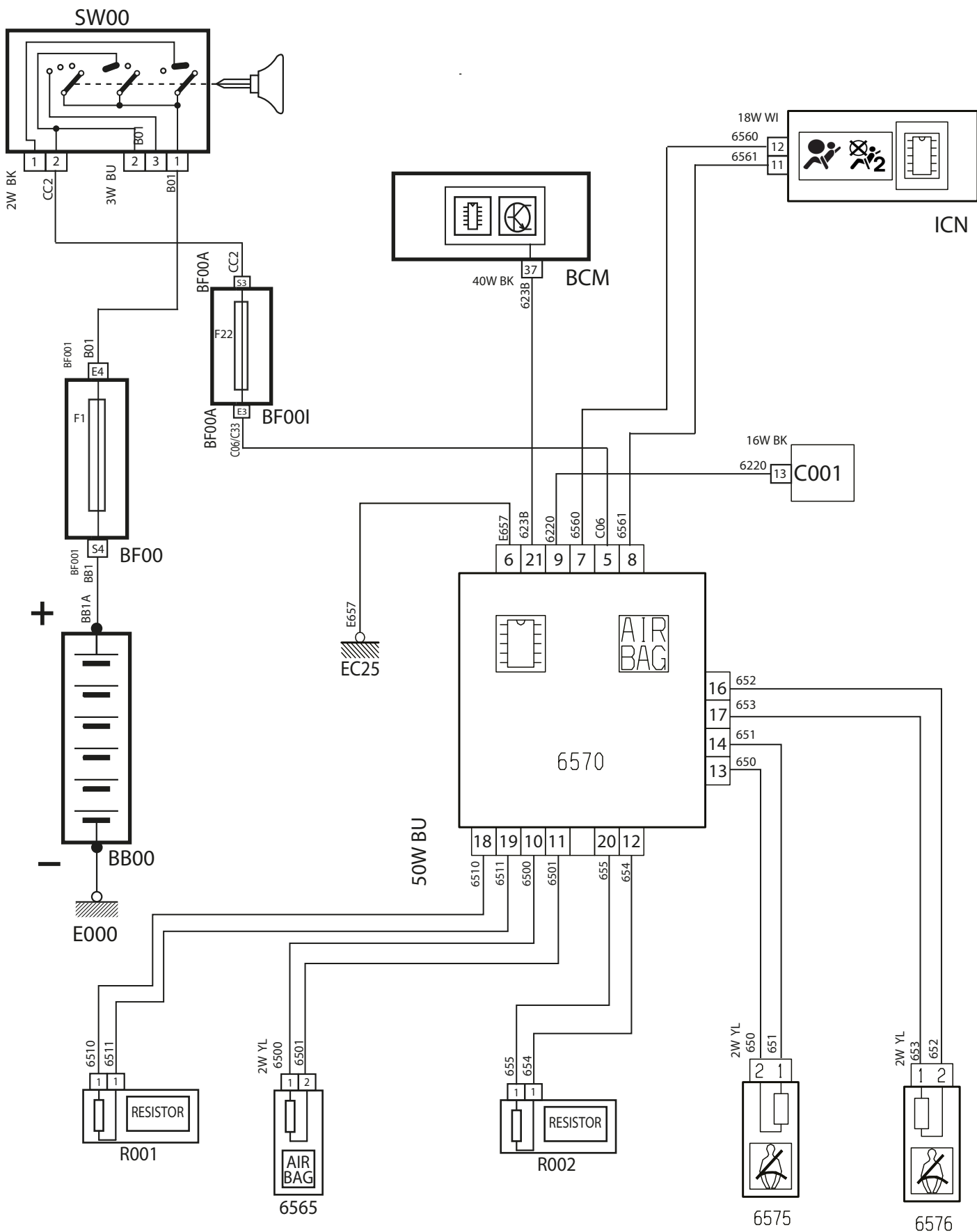
Air Bag (1 Airbag) – P6L ECO MUX

0402018

شرح	كد
باتري	BB00
فيوزهاي داخل محفظه موتور، بالاي FCM	BF00
فيوزهاي داخل اتاق، بالاي BCM	BF00I
سوئيچ	SW00
نود مركزي داخل اتاق	BCM
نود جلو آمپر	ICN
كانكتور عيب يابي	C001
مقاومت شبیه ساز مازول ایربگ شاگرد	R001
مازول ایربگ راننده	6565
مقاومت شبیه ساز کلید غیرفعال کننده ایربگ شاگرد	R002
کنترل یونیت ایربگ و کمر بند ایمنی	6570
کمر بند پیش کشنده جلو چپ	6575
کمر بند پیش کشنده جلو راست	6576

Drawn by: Engineering Dep. of ISACO

2013/08/03





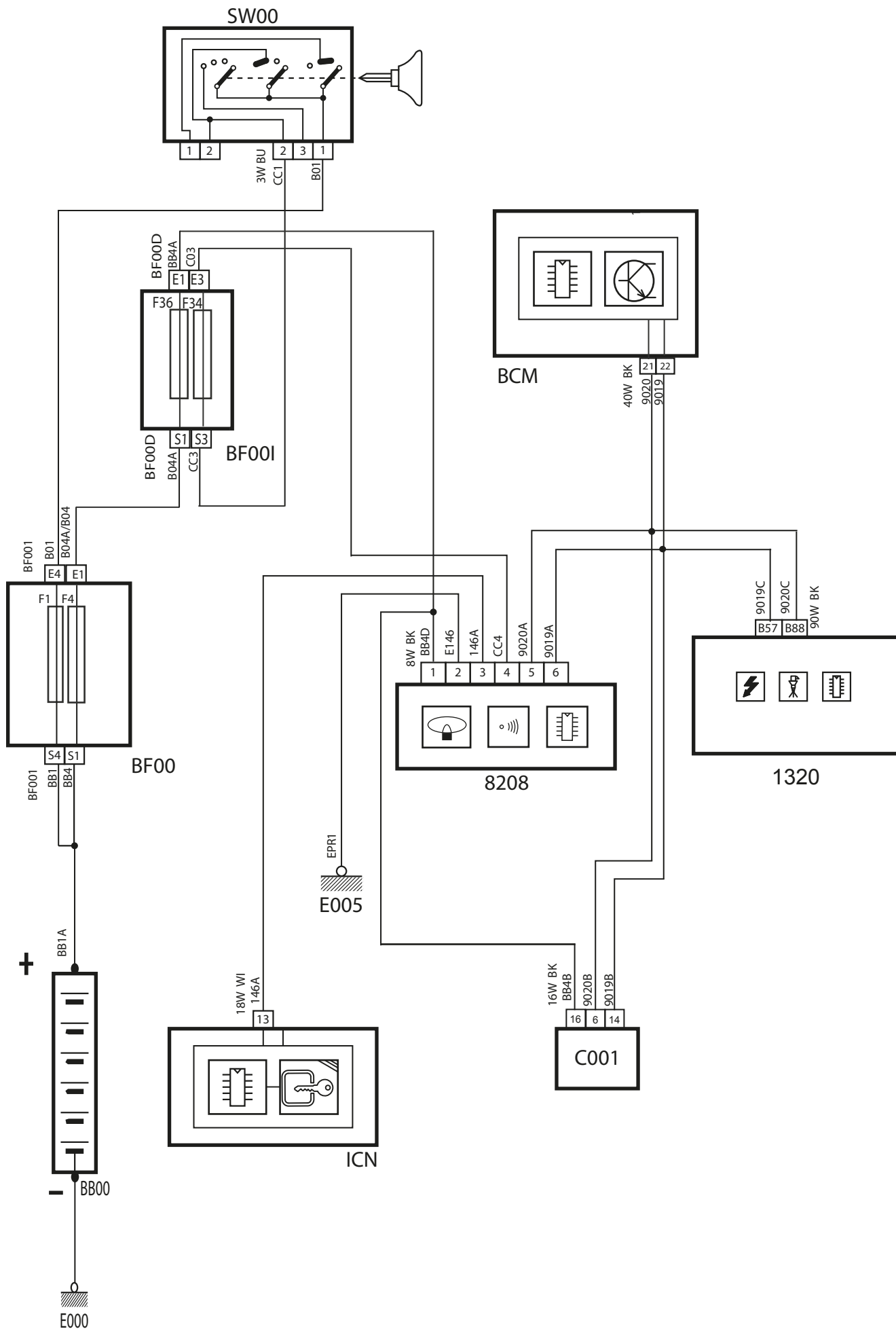
Immobilizer – P6L ECO MUX

0403020

شرح	كد
باتري	BB00
فيوزهاي داخل محفظه موتور، بالاي FCM	BF00
فيوزهاي داخل اتاق، بالاي BCM	BF00I
سوئيچ	SW00
نود مركزي داخل اتاق	BCM
نود جلو آمپر	ICN
كانكتور عيب يابي	C001
كنترل يونيت موتور	1320
يونيت الكترونيكي ايموبلايزر	8208

Drawn by: Engineering Dep. of ISACO

2013/07/29

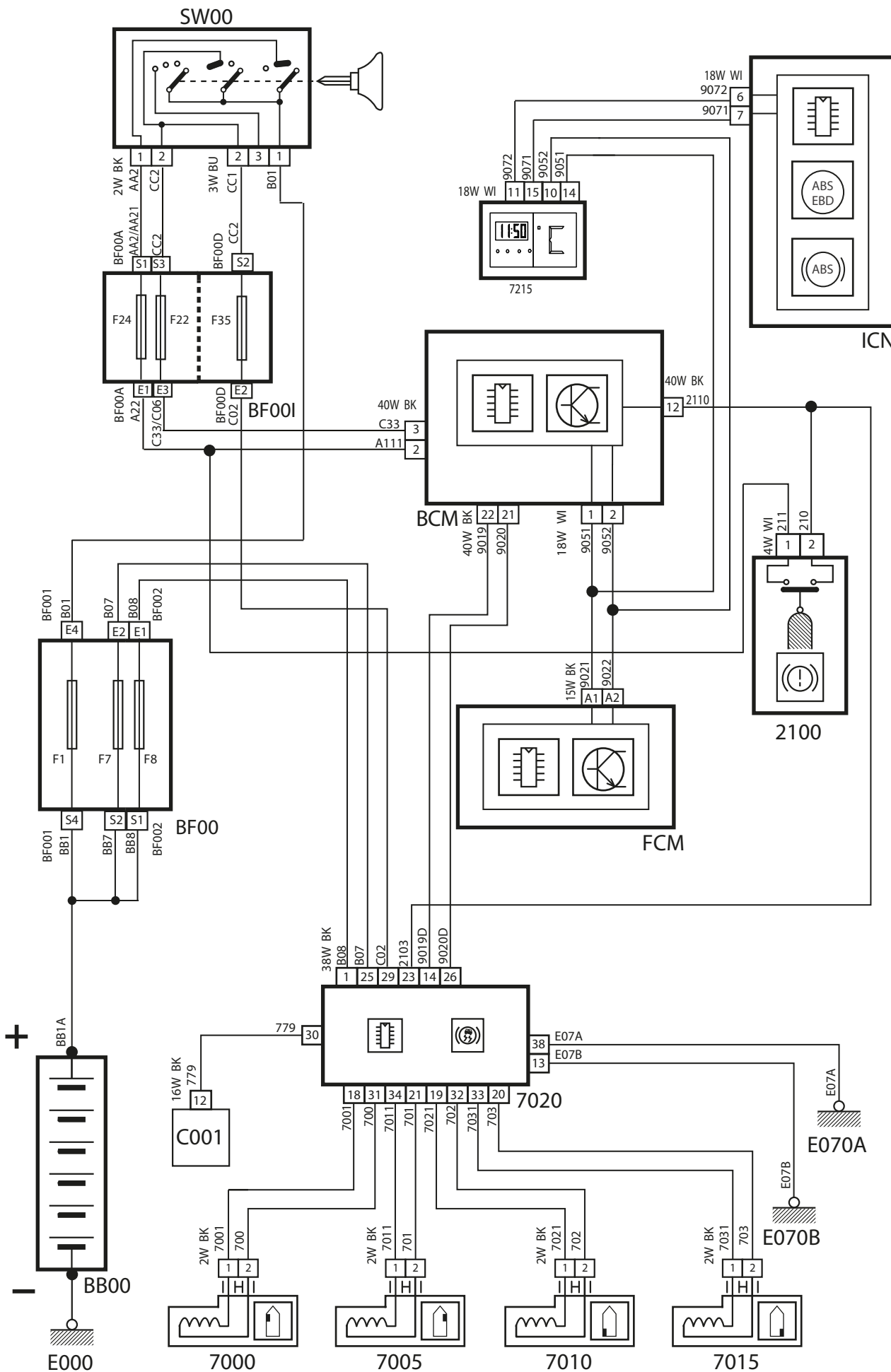


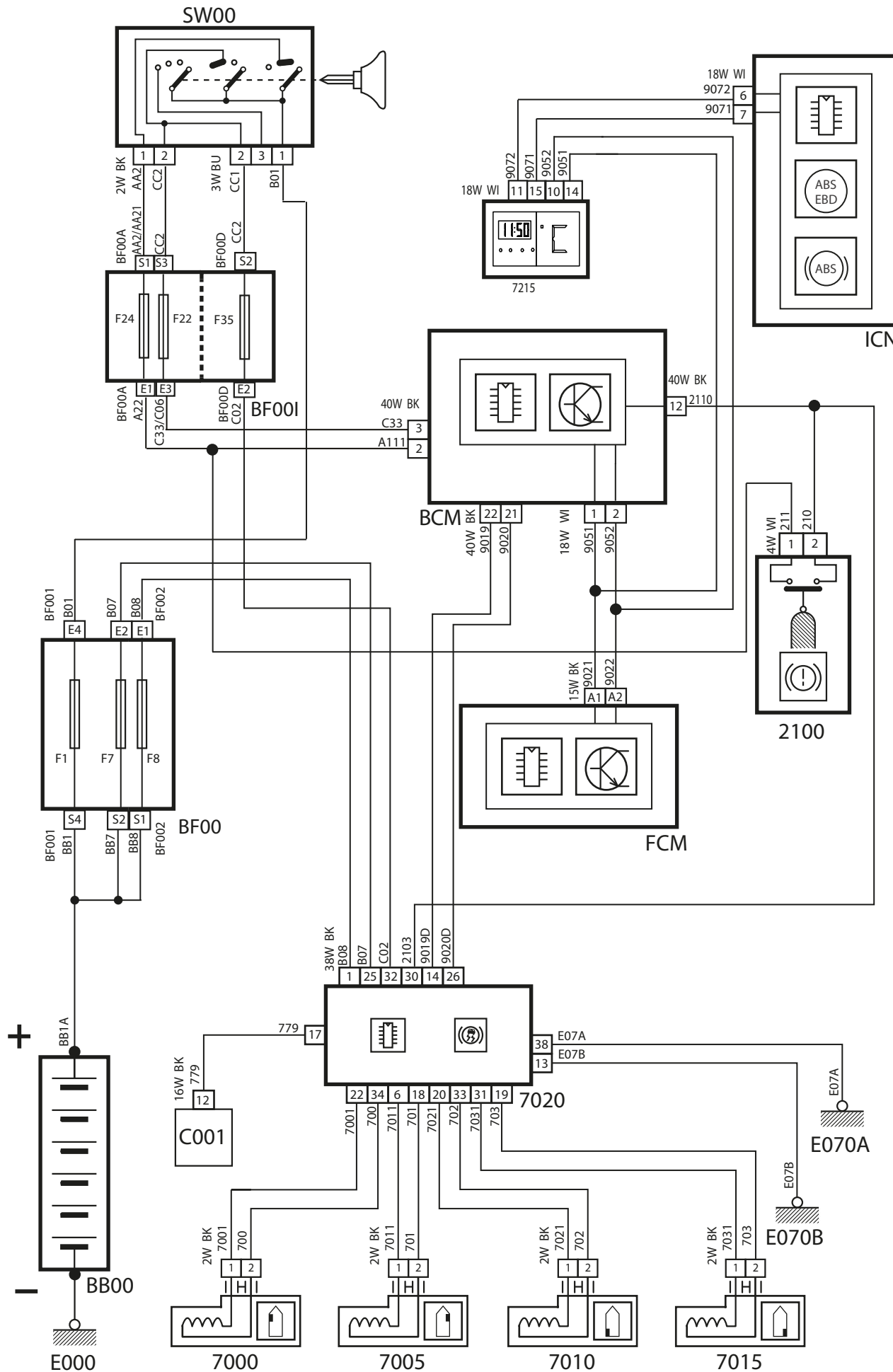


ABS Mando mg60 & Mobis – P6L ECO MUX

0301021-26

شرح	کد
باتري	BB00
فيوزهاي داخل محفظه موتور، بالاي FCM	BF00
فيوزهاي داخل اتاق، بالاي BCM	BF00I
سوئيچ	SW00
نود مركزي داخل اتاق	BCM
نود جلو آمپر	ICN
نود جلو	FCM
كانكتور عيب يابي	C001
سوئيچ پدال ترمز	2100
سنسور ABS چرخ جلو سمت چپ	7000
سنسور ABS چرخ جلو سمت راست	7005
سنسور ABS چرخ عقب سمت چپ	7010
سنسور ABS چرخ عقب سمت راست	7015
كنترل يونيت ترمز ABS	7020
صفحه نمايشگر چند منظوره	7215







Radio & CD Player – P6L ECO MUX

0705003

شرح	كد
باتري	BB00
فيوزهاي داخل محفظه موتور، بالاي FCM	BF00
فيوزهاي داخل اتاق، بالاي BCM	BF00I
سوئيچ	SW00
نود مركزي داخل اتاق	BCM
كانكتور عيب يابي	C001
راديو پخش	8410
بلندگوي جلو سمت چپ	8420
بلندگوي جلو سمت راست	8425
بلندگوي عقب سمت چپ	8430
بلندگوي عقب سمت راست	8435

Drawn by: Engineering Dep. of ISACO

2013/07/29



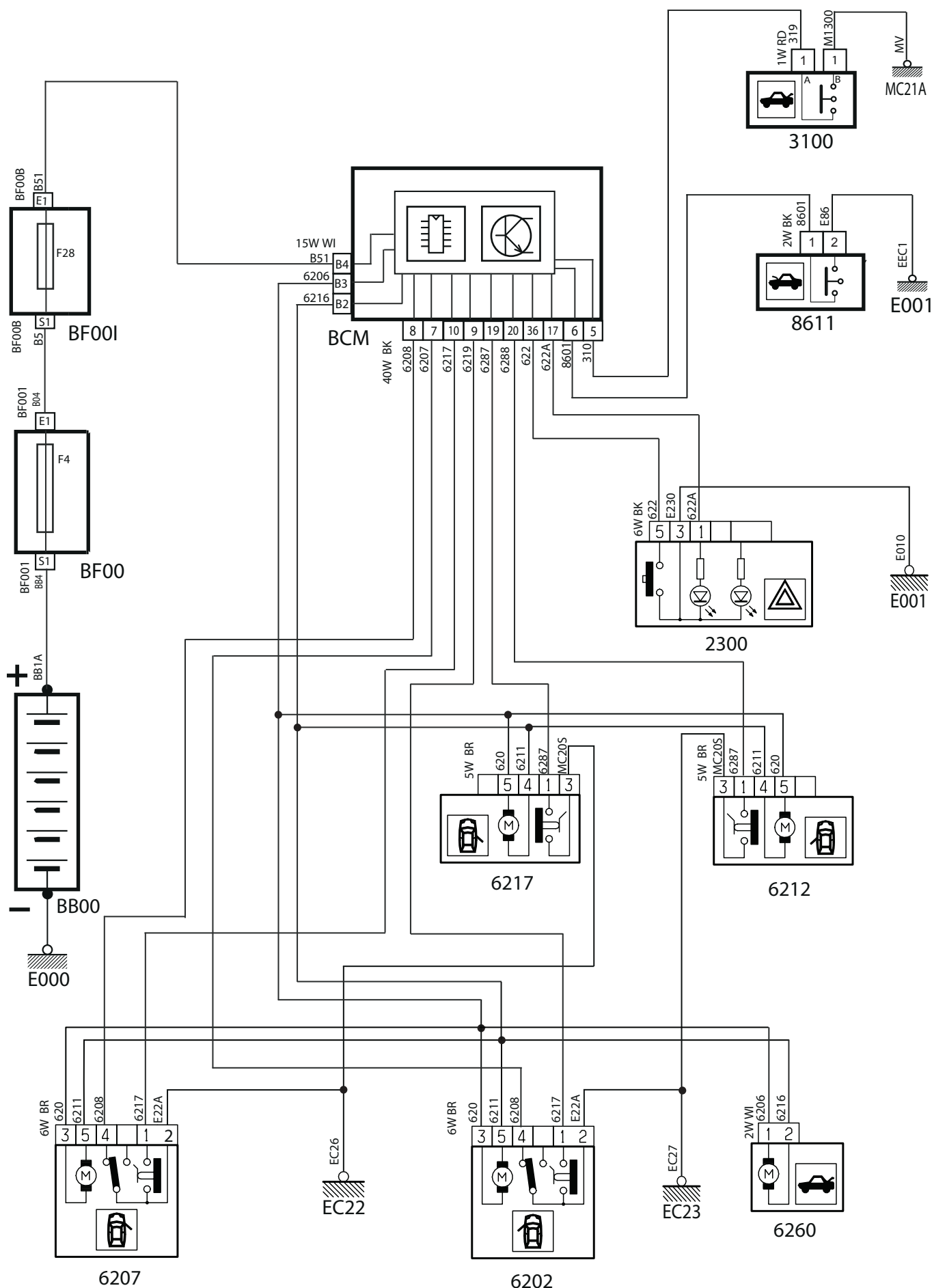
Central Locking (SD&HB) – P6L ECO MUX

0401003-4

شرح	كد
باتري	BB00
فيوزهاي داخل محفظه موتور، بالاي FCM	BF00
فيوزهاي داخل اتاق، بالاي BCM	BF00I
سوئيچ	SW00
نود مركزي داخل اتاق	BCM
نود جلو آمپر	ICN
كليد فلاشر	2300
مجموعه قفل درب جلو سمت چپ	6202
مجموعه قفل درب جلو سمت راست	6207
مجموعه قفل درب عقب سمت چپ	6212
مجموعه قفل درب عقب سمت راست	6217
محرك قفل صندوق عقب	6260
صفحه نمايشگر چند منظوره	7215

Drawn by: Engineering Dep. of ISACO

2013/08/03





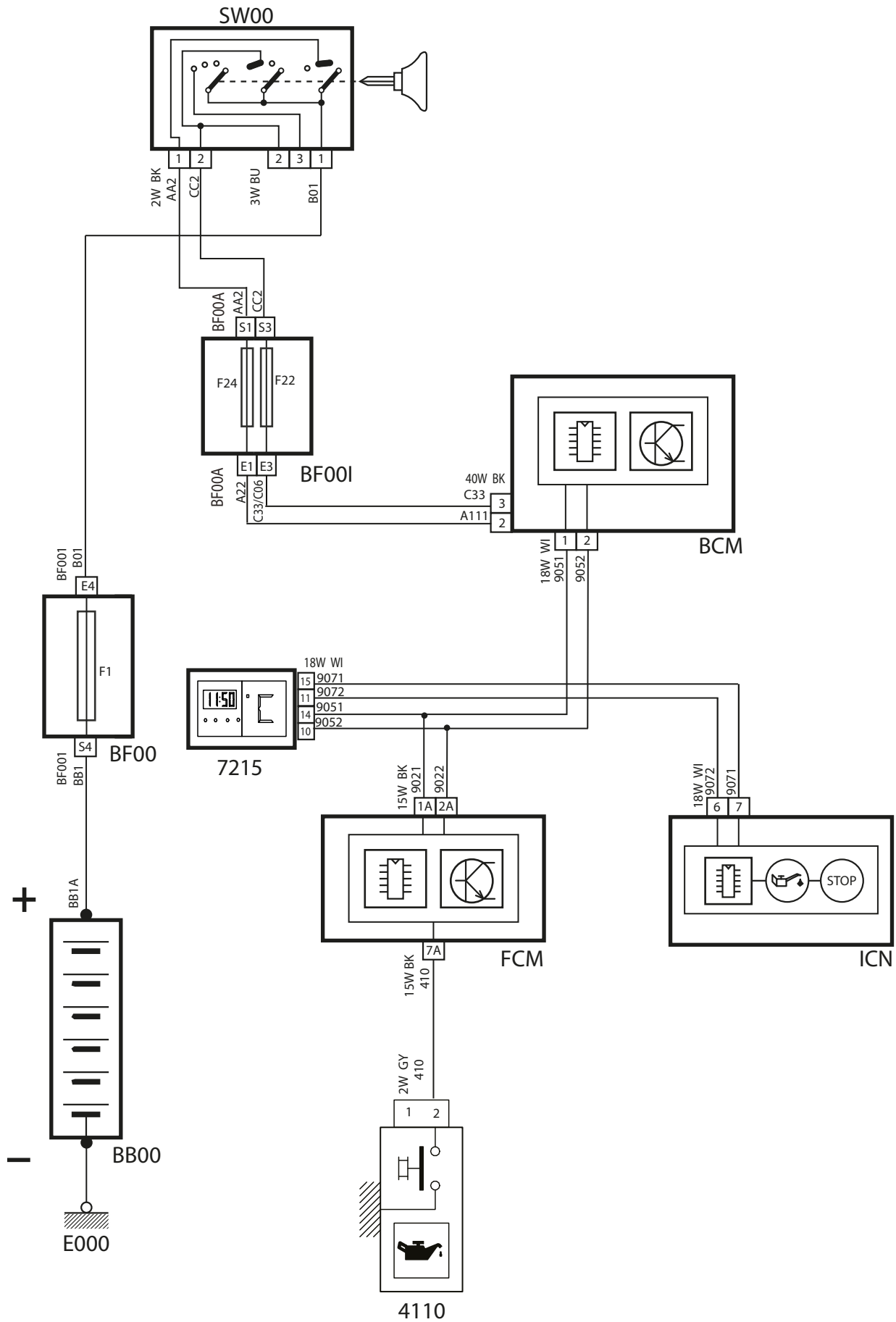
Engine Oil Pressure – P6L ECO MUX

0903003

شرح	كد
باتري	BB00
فيوزهاي داخل محفظه موتور، بالاي FCM	BF00
فيوزهاي داخل اتاق، بالاي BCM	BF00I
سوئيچ	SW00
نود مركزي داخل اتاق	BCM
نود جلو آمپر	ICN
نود جلو	FCM
سوئيچ فشار روغن موتور	4110
صفحه نمايشگر چند منظوره	7215

Drawn by: Engineering Dep. of ISACO

2013/07/29





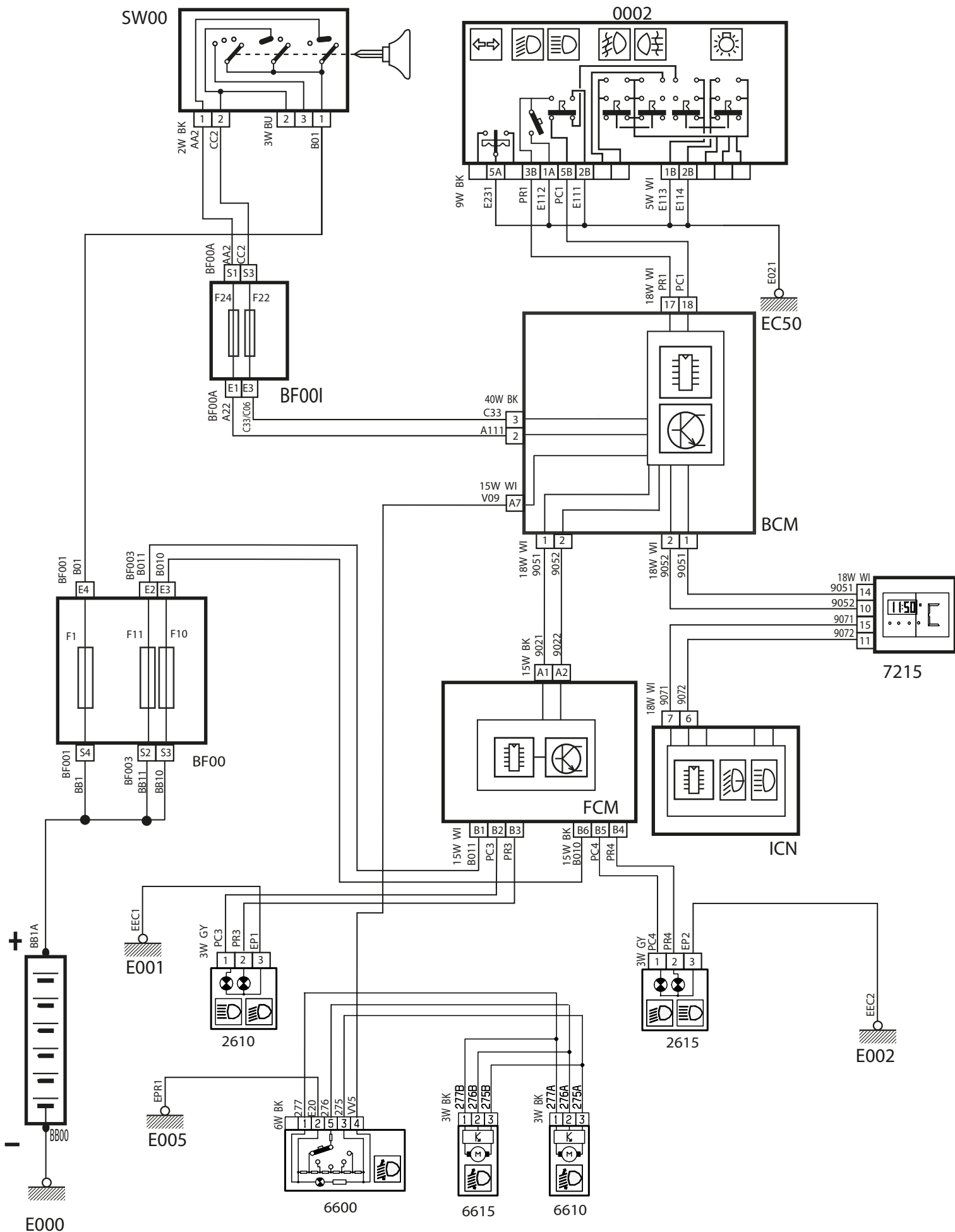
Head Lamps & Dipped – P6L ECO MUX

1002004

شرح	كد
باتري	BB00
فيوزهاي داخل محفظه موتور، بالاي FCM	BF00
فيوزهاي داخل اتاق، بالاي BCM	BF00I
سوئيچ	SW00
نود مركزي داخل اتاق	BCM
نود جلو آمپر	ICN
نود جلو	FCM
دسته راهنما	0002
چراغ جلو سمت چپ	2610
چراغ جلو سمت راست	2615
كليد تنظيم ارتفاع چراغ جلو	6600
موتور تنظيم ارتفاع چراغ جلو چپ	6610
موتور تنظيم ارتفاع چراغ جلو راست	6615
صفحه نمايشگر چند منظوره	7215

Drawn by: Engineering Dep. of ISACO

2013/08/03





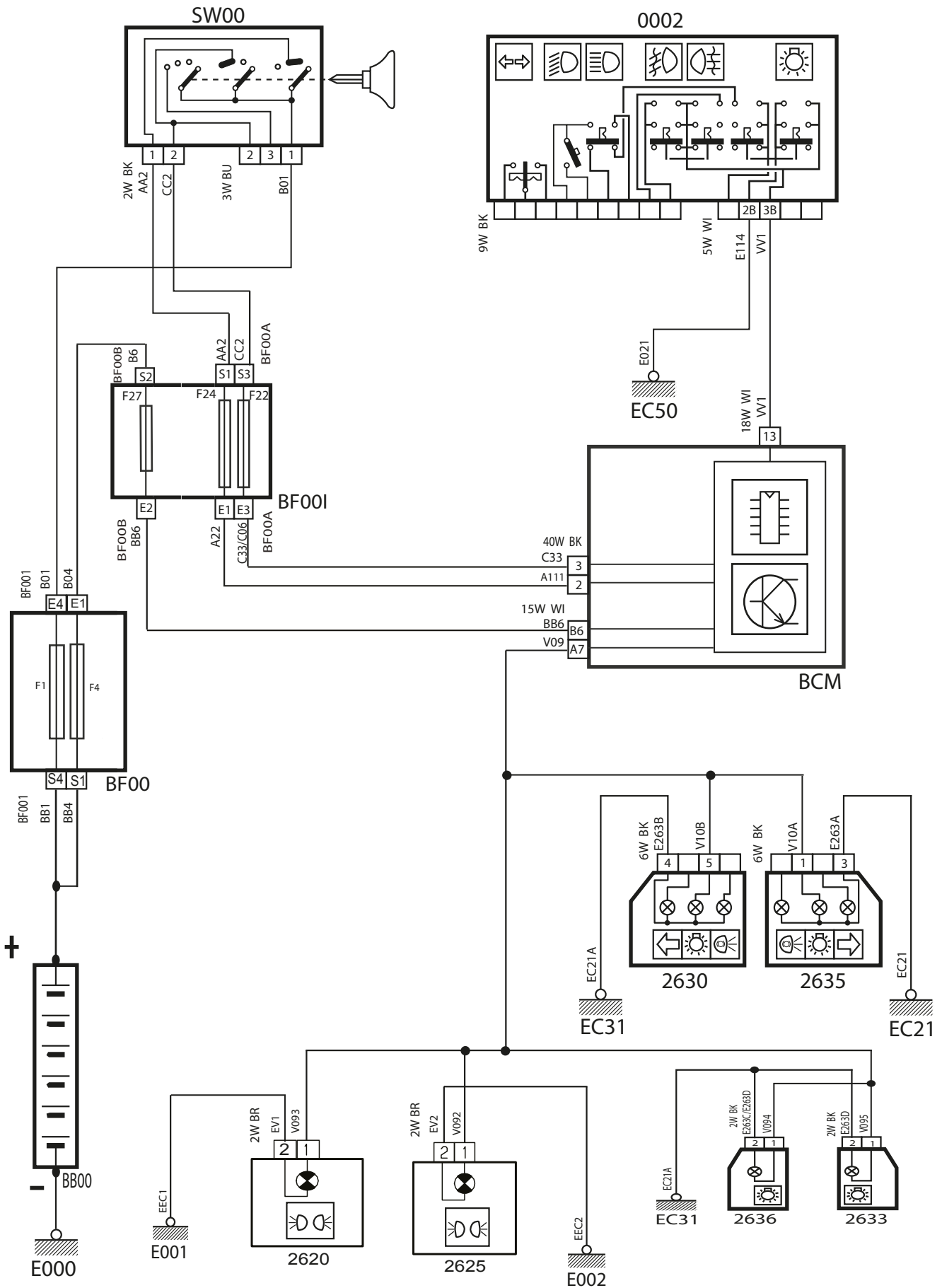
Side Lamps (SD&HB) – P6L ECO MUX

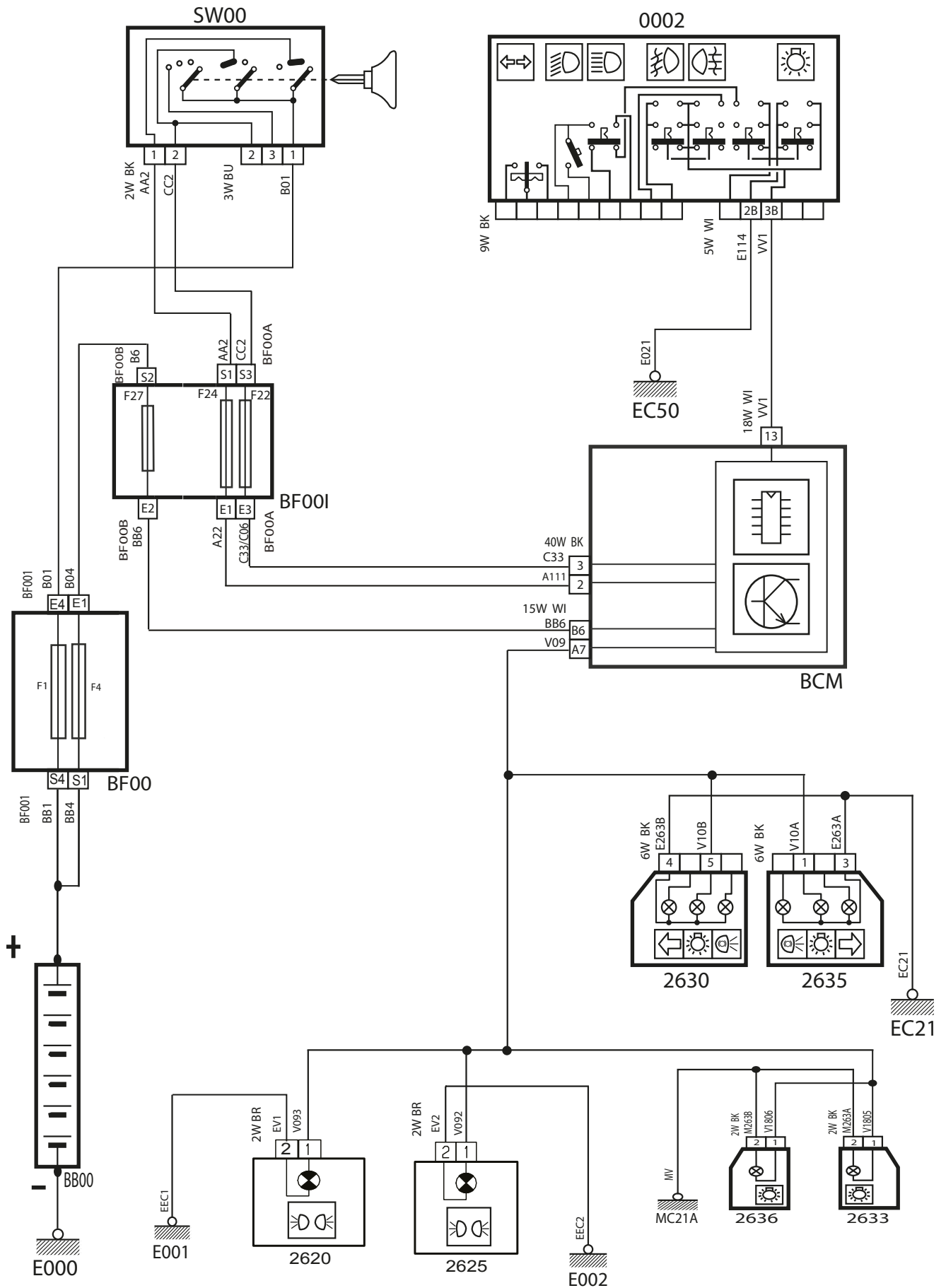
1001004-5

شرح	كد
باتري	BB00
فيوزهاي داخل محفظه موتور، بالاي FCM	BF00
فيوزهاي داخل اتاق، بالاي BCM	BF00I
سوئيچ	SW00
نود مركزي داخل اتاق	BCM
دسته راهنما	0002
چراغ كوچك جلو سمت چپ	2620
چراغ كوچك جلو سمت راست	2625
مجموعه لامپهاي عقب چپ	2630
لامپ پلاك سمت راست	2633
مجموعه لامپهاي عقب راست	2635
لامپ پلاك سمت چپ	2636

Drawn by: Engineering Dep. of ISACO

2013/08/03







Mirrors and Rear Screen Heater – P6L ECO MUX

0702003

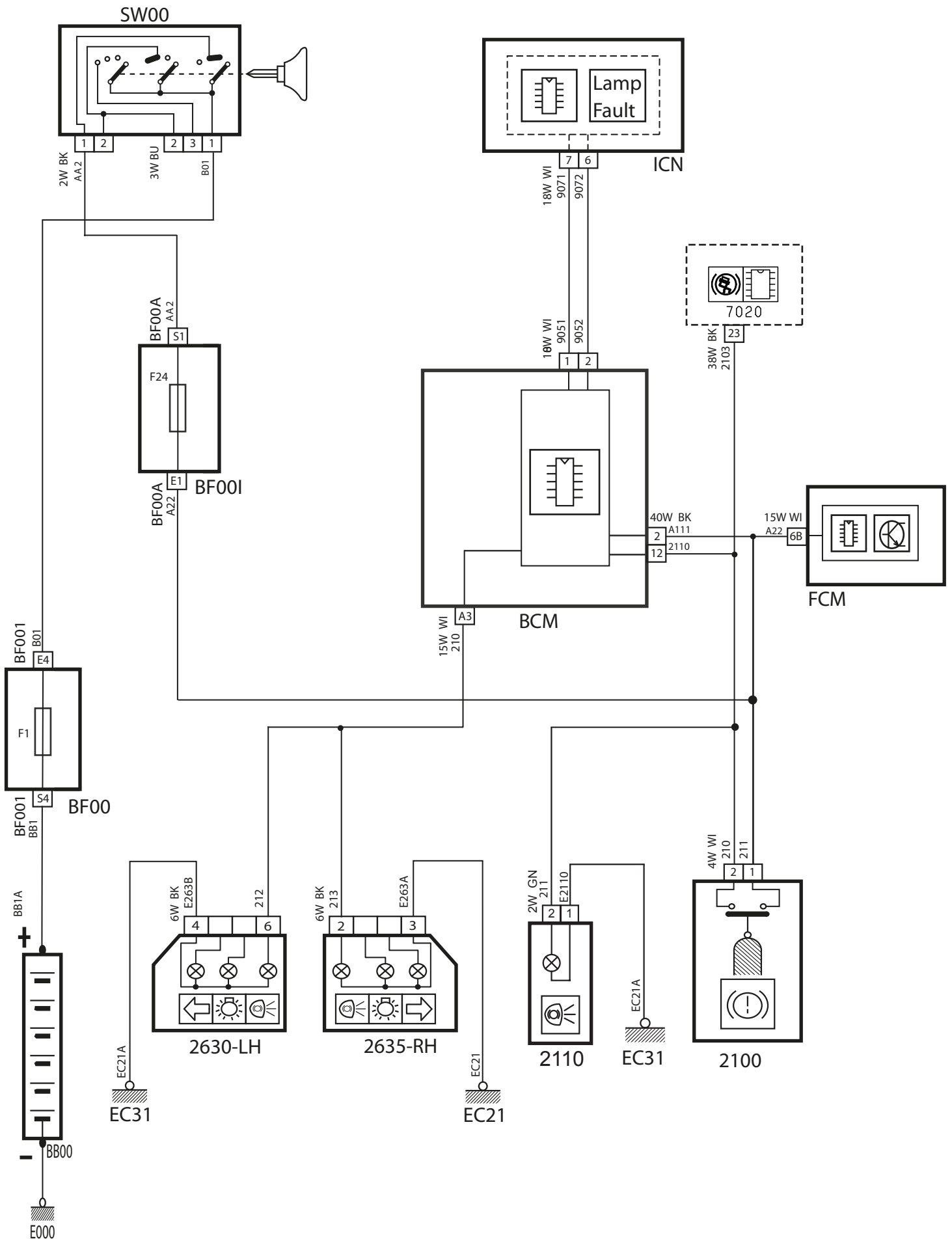
شرح	كد
باتري	BB00
فيورهاي داخل محفظه موتور، بالاي FCM	BF00
فيورهاي داخل اتاق، بالاي BCM	BF00I
سوئيچ	SW00
نود مركزي داخل اتاق	BCM
موتور آينه بغل سمت چپ	6410
موتور آينه بغل سمت راست	6415
صفحه نمايشگر چند منظوره	7215
المنت گرمکن شيشه عقب	8120
کنترل يونيت سيستم تهويه مطبوع	8080

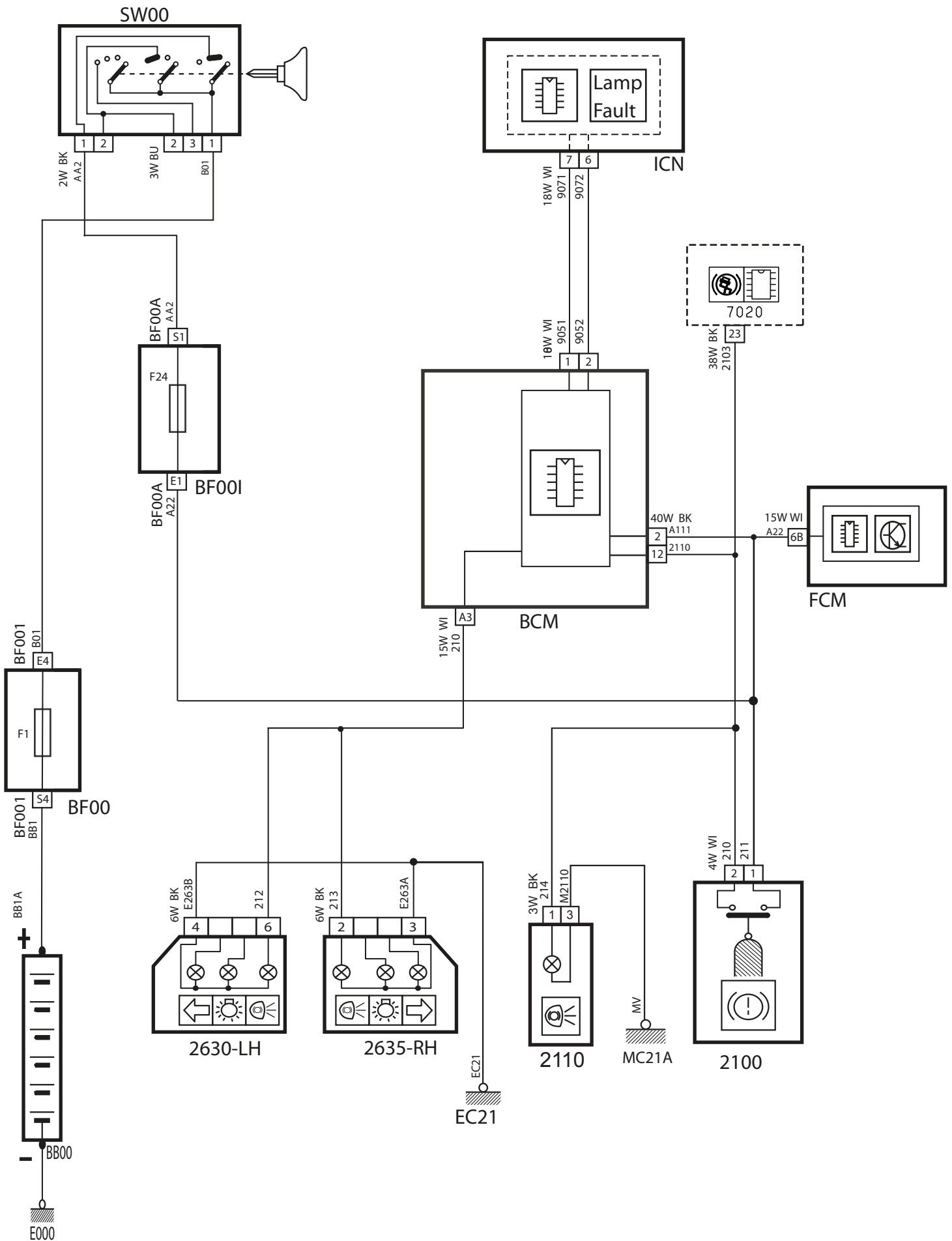


Stop Lamps & Brake Lamps (SD&HB) – P6L

1007004-5

شرح	كد
باتري	BB00
فيوزهاي داخل محفظه موتور، بالاي FCM	BF00
فيوزهاي داخل اتاق، بالاي BCM	BF00I
سوئيچ	SW00
نود مركزي داخل اتاق	BCM
نود جلو آمپر	ICN
نود جلو	FCM
سوئيچ پدال ترمز	2100
چراغ استپ سوم	2110
مجموعه لامپهاي عقب چپ	2630-LH
مجموعه لامپهاي عقب راست	2635-RH
كنترل يونيت ترمز ABS	7020







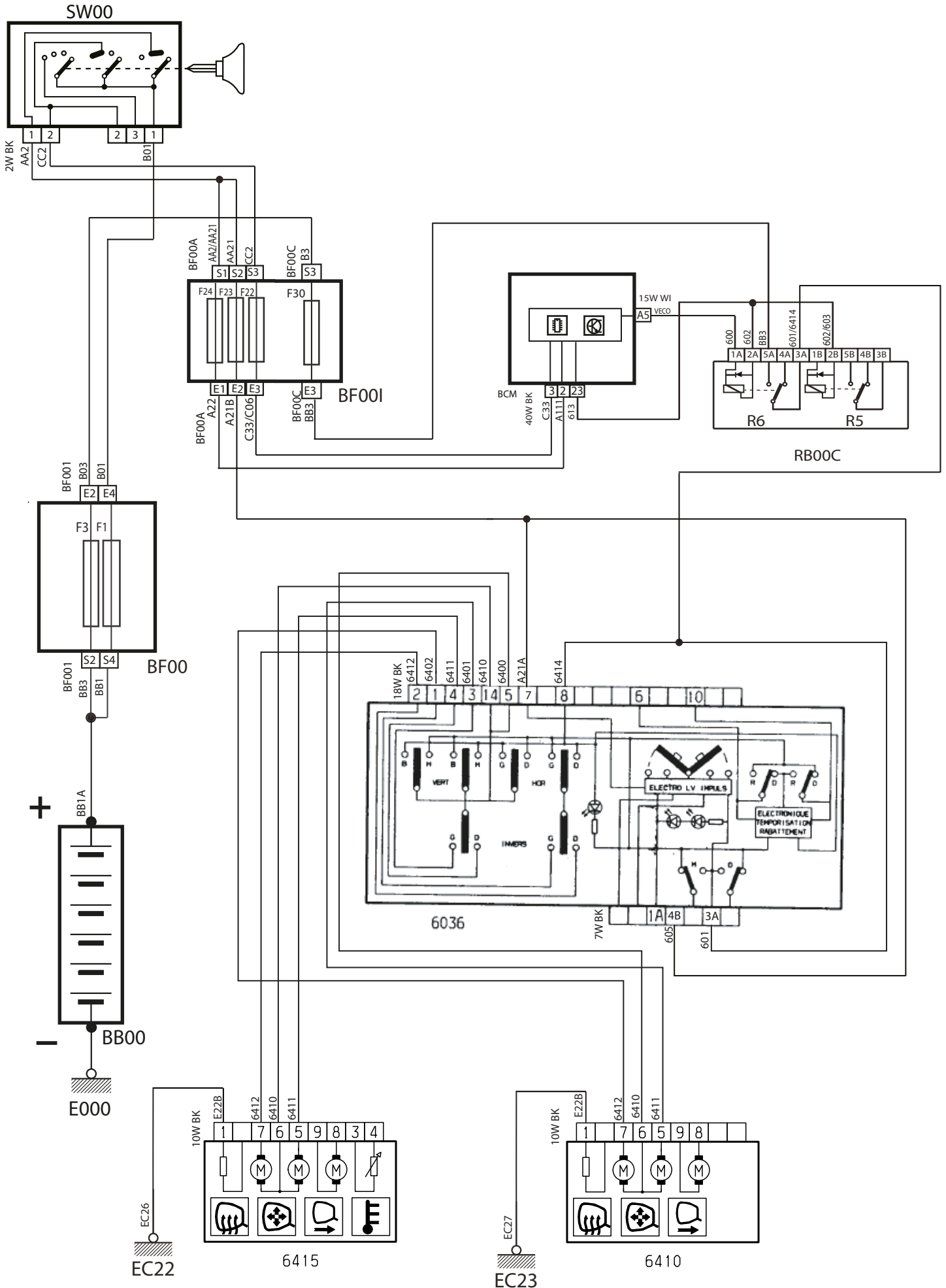
Electric Mirror – P6L ECO MUX

0703003

شرح	كد
باتري	BB00
فيوزهاي داخل محفظه موتور، بالاي FCM	BF00
فيوزهاي داخل اتاق، بالاي BCM	BF00I
سوئيچ	SW00
نود مركزي داخل اتاق	BCM
رله شيشه بالابر	RBO0C
كليدهاي شيشه بالابر و تنظيم آينه‌ها	6036
موتور آينه بغل سمت چپ	6410
موتور آينه بغل سمت راست	6415

Drawn by: Engineering Dep. of ISACO

2013/08/03

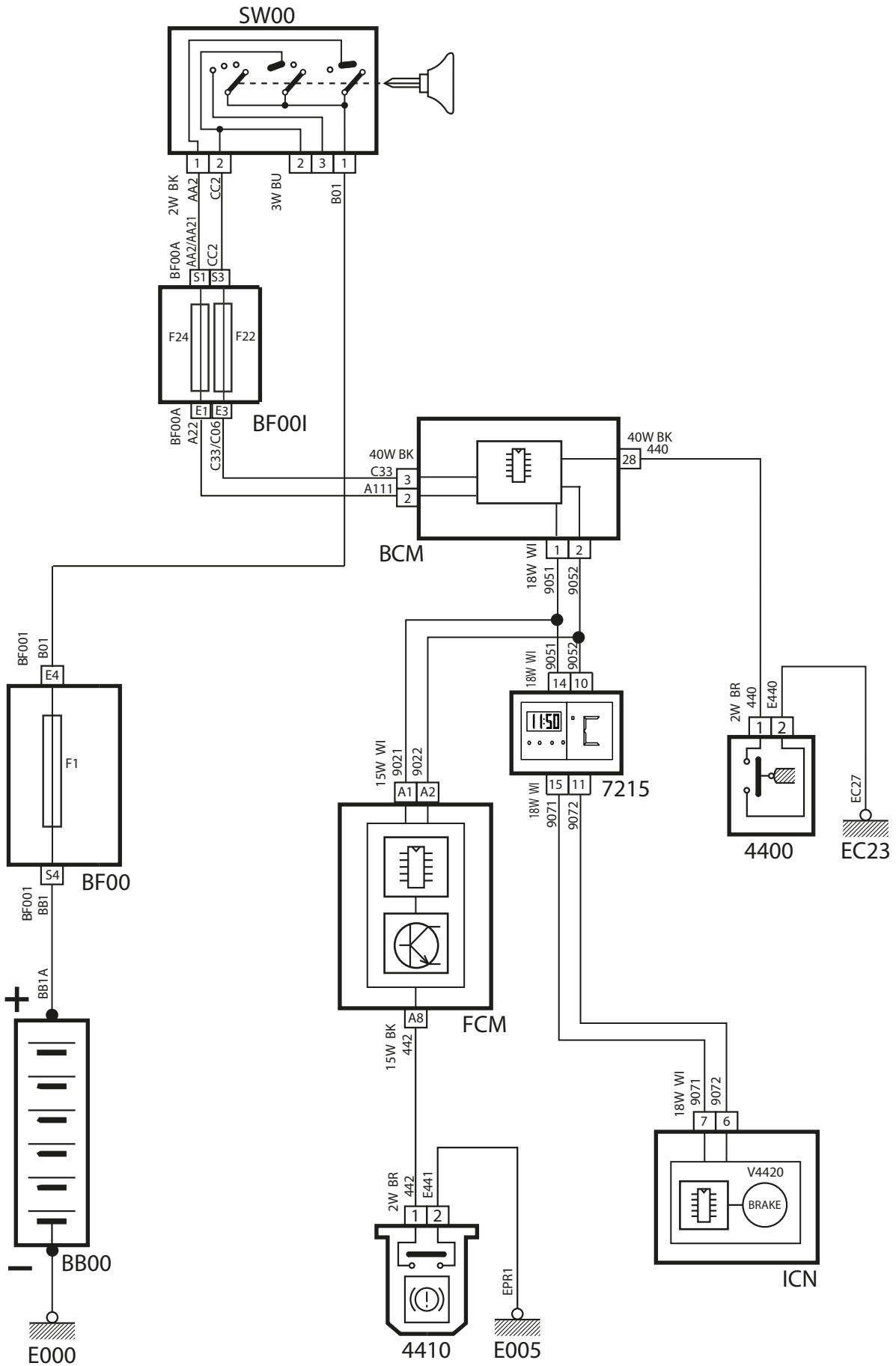




Brake fluid level and hand brake warning lamp – P6L ECO MUX

0905003

شرح	كد
باتري	BB00
فيوزهاي داخل محفظه موتور، بالاي FCM	BF00
فيوزهاي داخل اتاق، بالاي BCM	BF00I
سوئيچ	SW00
نود مركزي داخل اتاق	BCM
نود جلو آمپر	ICN
نود جلو	FCM
ميكروسوئيچ ترمز دستي	4400
ميكروسوئيچ سطح روغن ترمز	4410
صفحه نمايشگر چند منظوره	7215





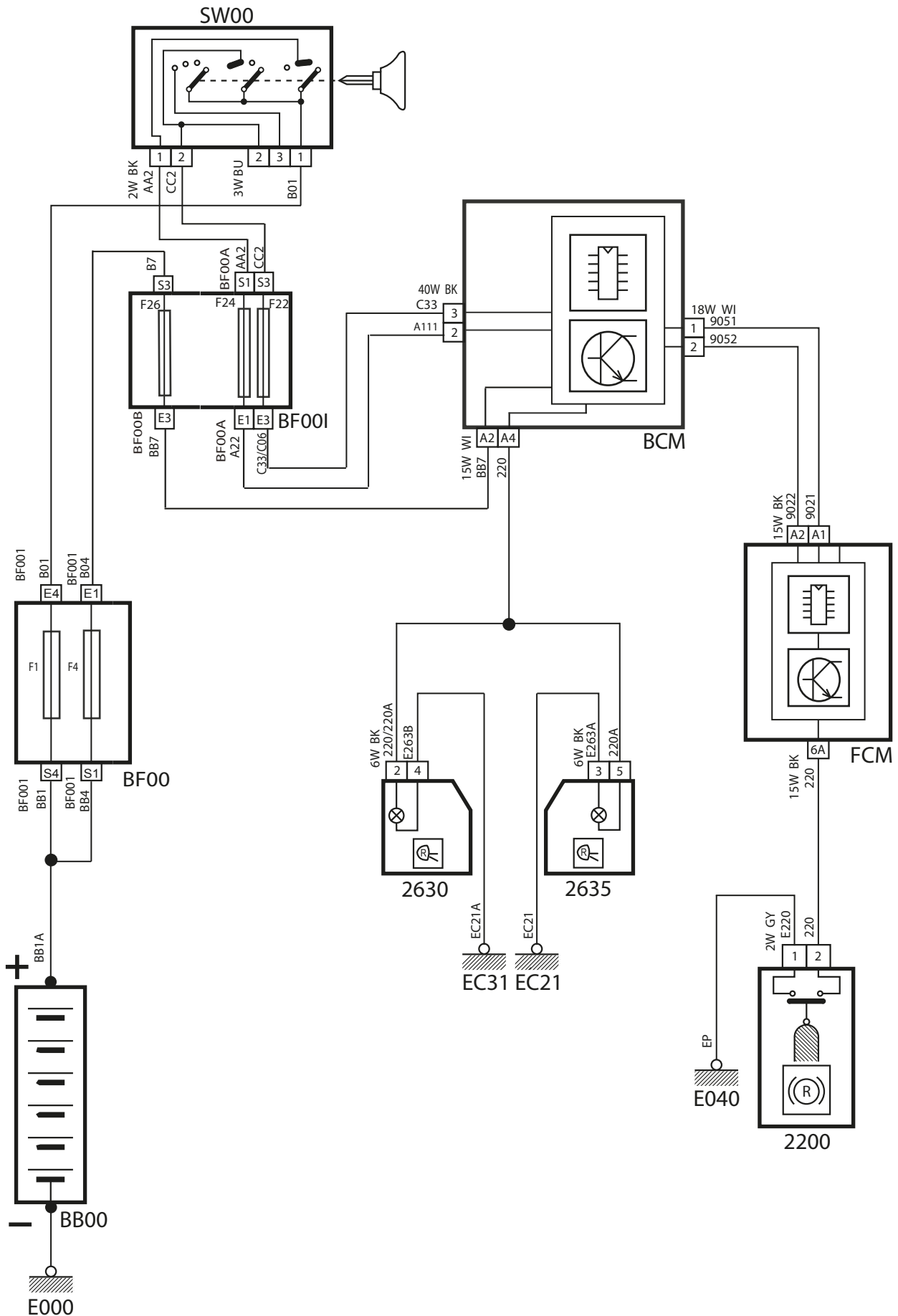
Reverse Lamp (SD&HB) – P6L ECO MUX

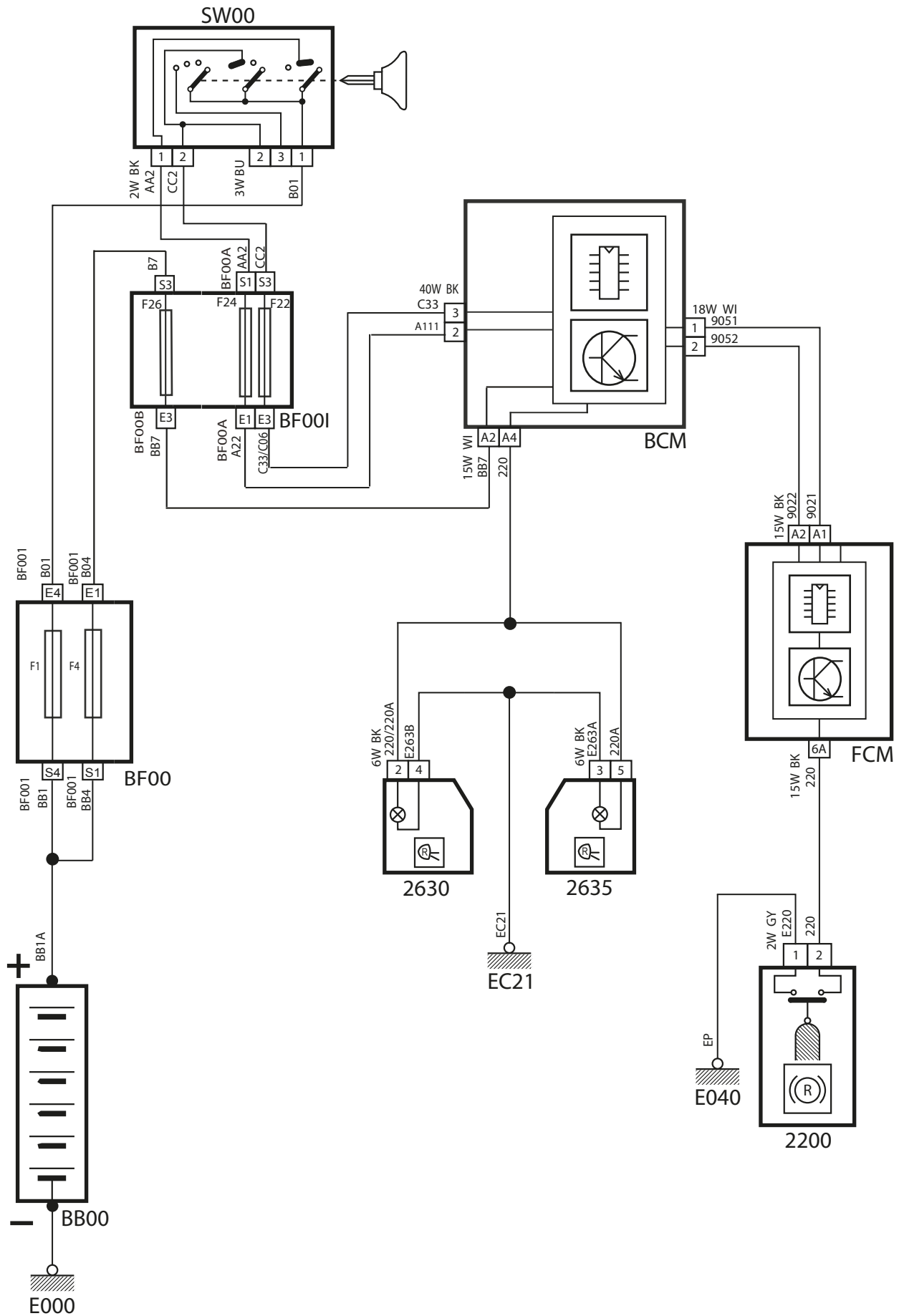
1004004-5

شرح	كد
باتري	BB00
فيوزهاي داخل محفظه موتور، بالاي FCM	BF00
فيوزهاي داخل اتاق، بالاي BCM	BF00I
سوئيچ	SW00
نود مركزي داخل اتاق	BCM
نود جلو	FCM
سوئيچ لامپهاي دنده عقب	2200
مجموعه لامپهاي عقب چپ	2630
مجموعه لامپهاي عقب راست	2635

Drawn by: Engineering Dep. of ISACO

2013/07/29







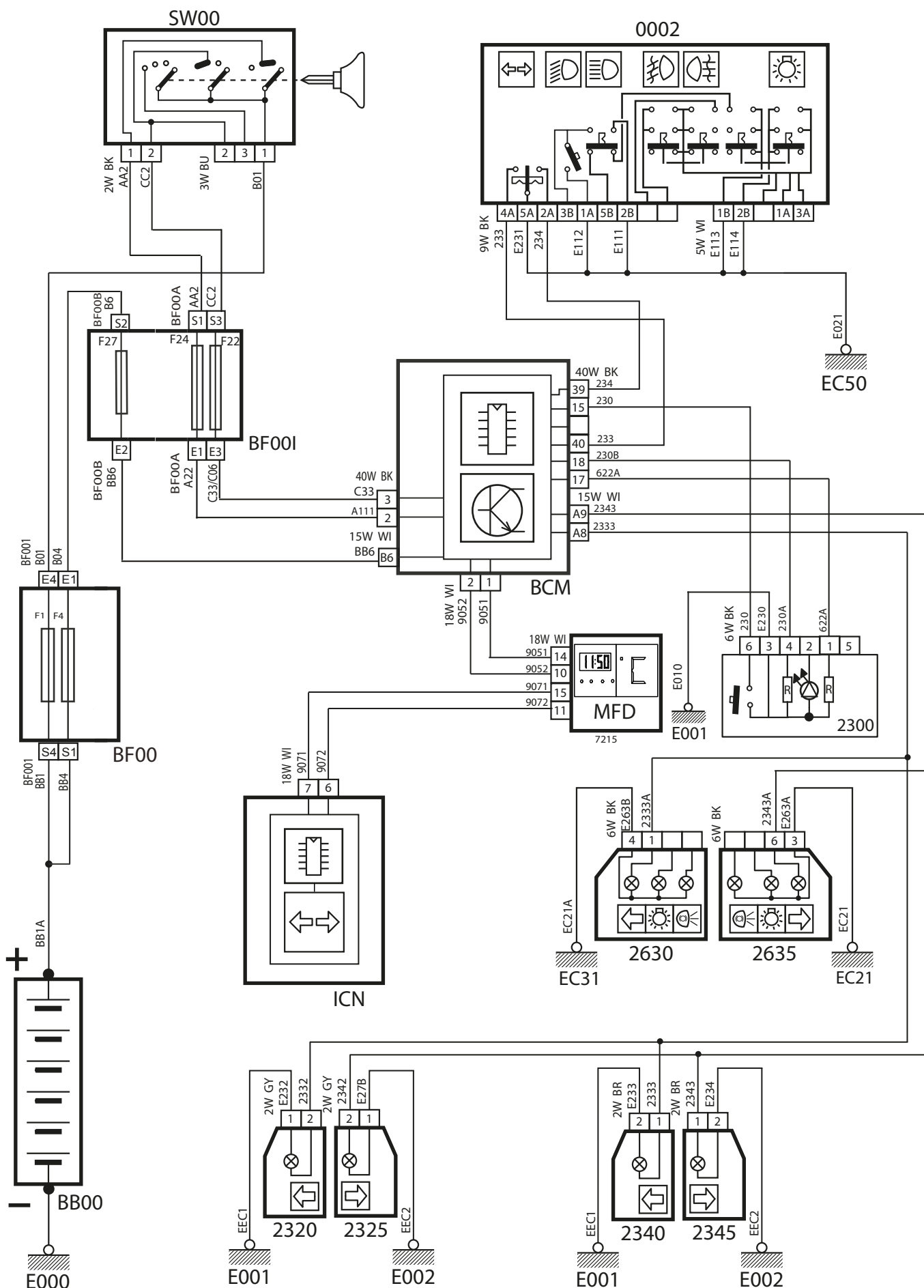
Hazard Warning (SD&HB) – P6L ECO MUX

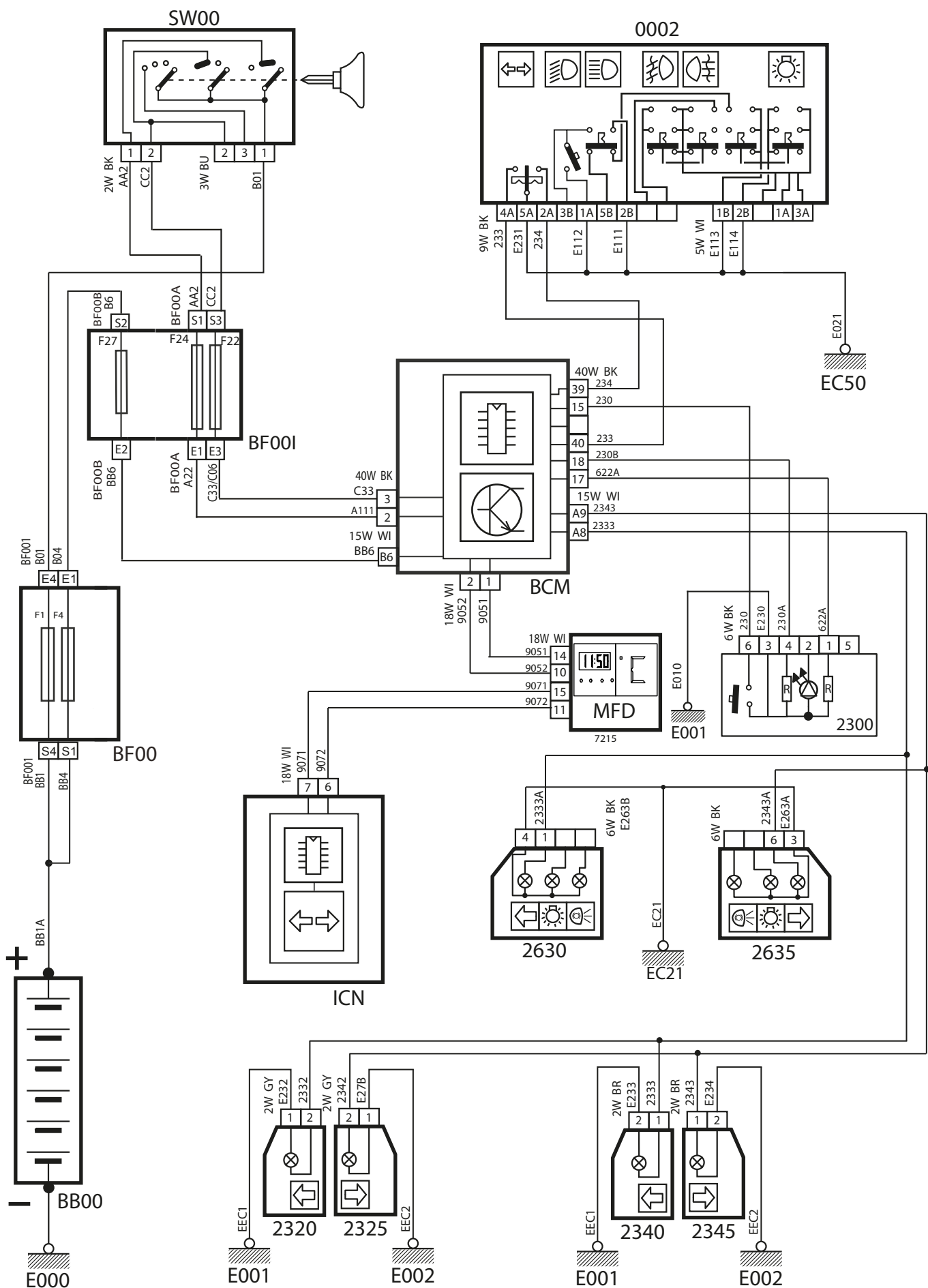
1005004-5

شرح	كد
باتري	BB00
فيوزهاي داخل محفظه موتور، بالاي FCM	BF00
فيوزهاي داخل اتاق، بالاي BCM	BF00I
سوئيچ	SW00
نود مركزي داخل اتاق	BCM
نود جلو آمپر	ICN
نود جلو	FCM
دسته راهنما	0002
كليد فلاشر	2300
لامپ راهنماي روي گل گير سمت چپ	2320
لامپ راهنماي روي گل گير سمت راست	2325
لامپ راهنماي جلو چپ	2340
لامپ راهنماي جلو راست	2345
مجموعه لامپهاي عقب چپ	2630
مجموعه لامپهاي عقب راست	2635
صفحه نمايشگر چند منظوره	7215

Drawn by: Engineering Dep. of ISACO

2013/08/03



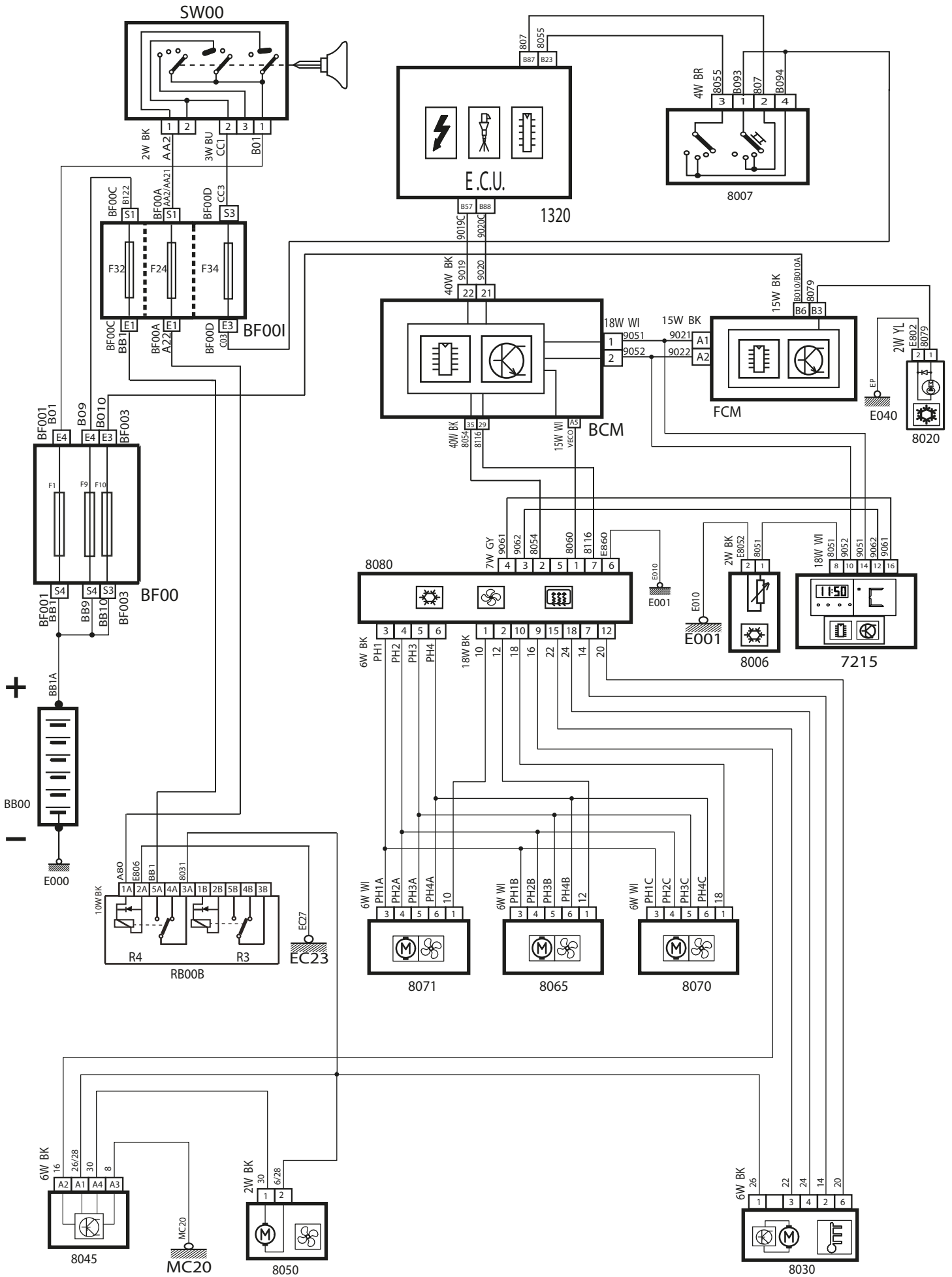




Ventilation (air conditioning) – P6L ECO	0701101
--	---------

شرح	كد
باتري	BB00
فيورهاي داخل محفظه موتور، بالاي FCM	BF00
فيورهاي داخل اتاق، بالاي BCM	BF00I
سوئيچ	SW00
نود مركزي داخل اتاق	BCM
نود جلو	FCM
كنترل يونيت موتور	1320
صفحه نمايشگر چند منظوره	7215
سنسور اواپراتور	8006
سوئيچ سه مرحله اي فشار گاز كولر	8007
كمپرسور كولر	8020
سنسور دماي داخل اتاق	8030
كنترل يونيت فن سيستم تهويه	8045
موتور فن سيستم تهويه (در صورت جدا بودن)	8050
موتور تعيين وضعيت كولر يا بخاري	8065
موتور تعيين وضعيت گردش هوا (هواي خارج به داخل)	8070
موتور تعيين وضعيت توزيع هوا	8071
كنترل يونيت كولر	8080
آينه جانبي سمت شاگرد	6415
رله كولر و بخاري	RB00B

Drawn by: Engineering Dep. of ISACO	2013/08/03
-------------------------------------	------------





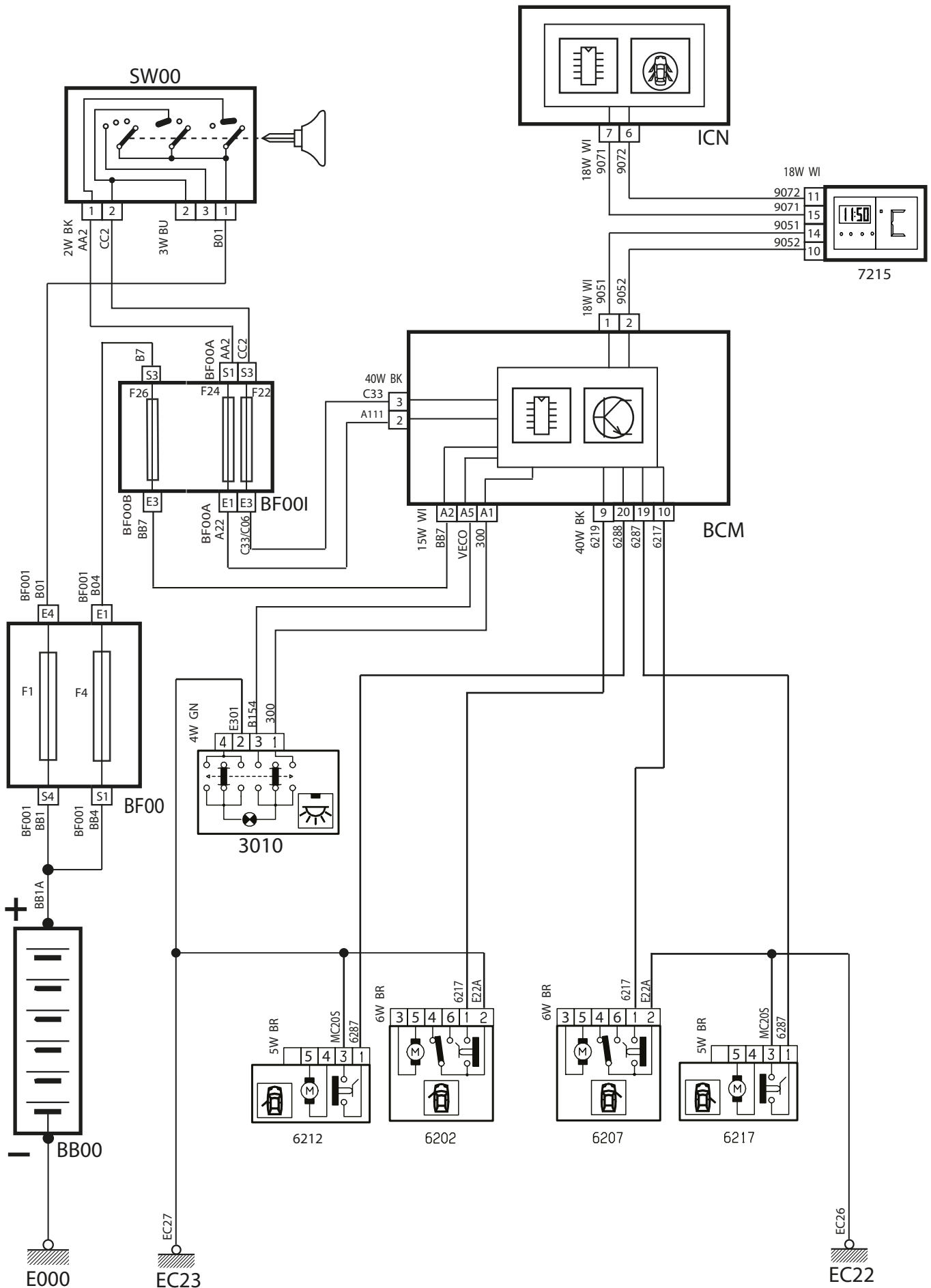
Roof Lamp & Door Switch – P6L ECO MUX

1006003

شرح	كد
باتري	BB00
فيوزهاي داخل محفظه موتور، بالاي FCM	BF00
فيوزهاي داخل اتاق، بالاي BCM	BF00I
سوئيچ	SW00
نود مركزي داخل اتاق	BCM
نود جلو آمپر	ICN
لامپ سقفی جلو	3010
مجموعه قفل درب جلو سمت چپ	6202
مجموعه قفل درب جلو سمت راست	6207
مجموعه قفل درب عقب سمت چپ	6212
مجموعه قفل درب عقب سمت راست	6217
صفحه نمایشگر چند منظوره	7215

Drawn by: Engineering Dep. of ISACO

2013/07/30





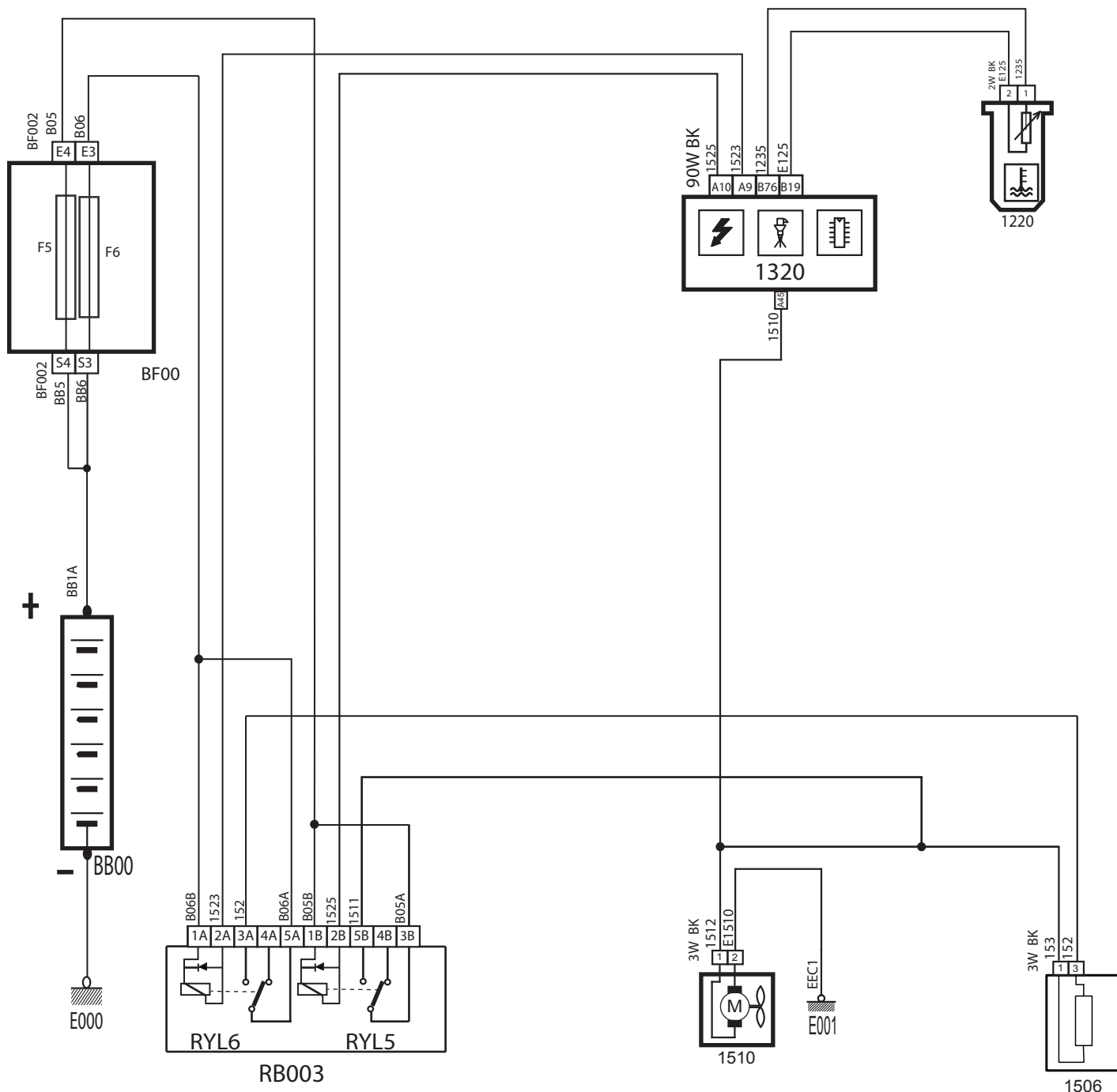
Engine Cooling System – P6L ECO MUX

0201017

شرح	كد
باتري	BB00
فيوزهاي داخل محفظه موتور، بالاي FCM	BF00
سنسور دماي مایع خنك كننده موتور (كنترل يونيت موتور)	1220
كنترل يونيت موتور	1320
رله هاي فن (دورله مجزا هستند)	RB003
مقاومت فن دور تند (رزیستور دور تند فن)	1506
فن	1510

Drawn by: Engineering Dep. of ISACO

2013/07/30





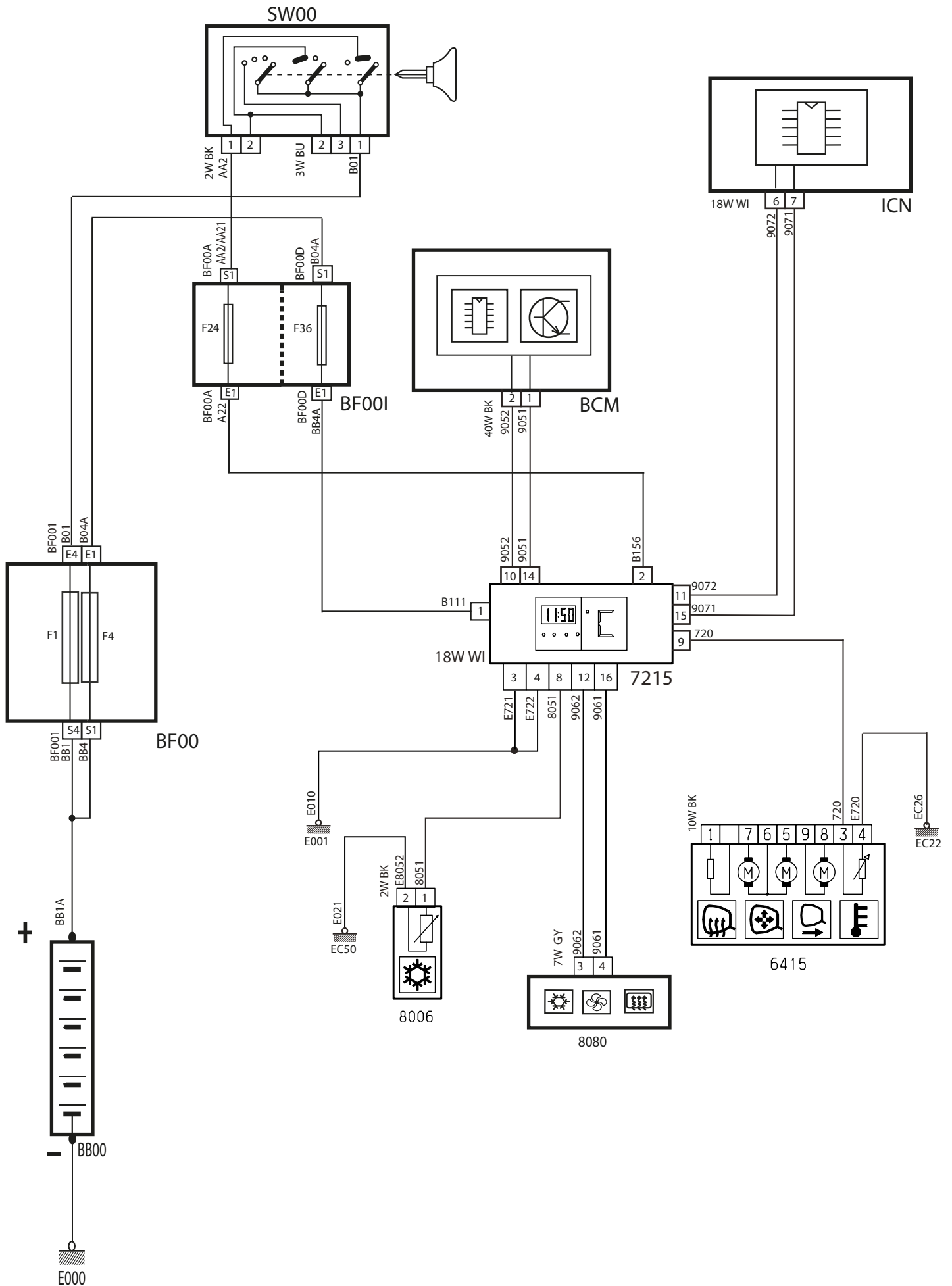
MFD – P6L ECO MUX

0907001

شرح	كد
باتري	BB00
فيوزهاي داخل محفظه موتور، بالاي FCM	BF00
فيوزهاي داخل اتاق، بالاي BCM	BF00I
سوئيچ	SW00
نود مركزي داخل اتاق	BCM
نود جلو آمپر	ICN
موتور آينه بغل سمت راست	6415
صفحه نمايشگر چند منظوره	7215
سنسور اواپراتور	8006
كنترل يونيت سيستم تهويه مطبوع	8080

Drawn by: Engineering Dep. of ISACO

2013/08/03

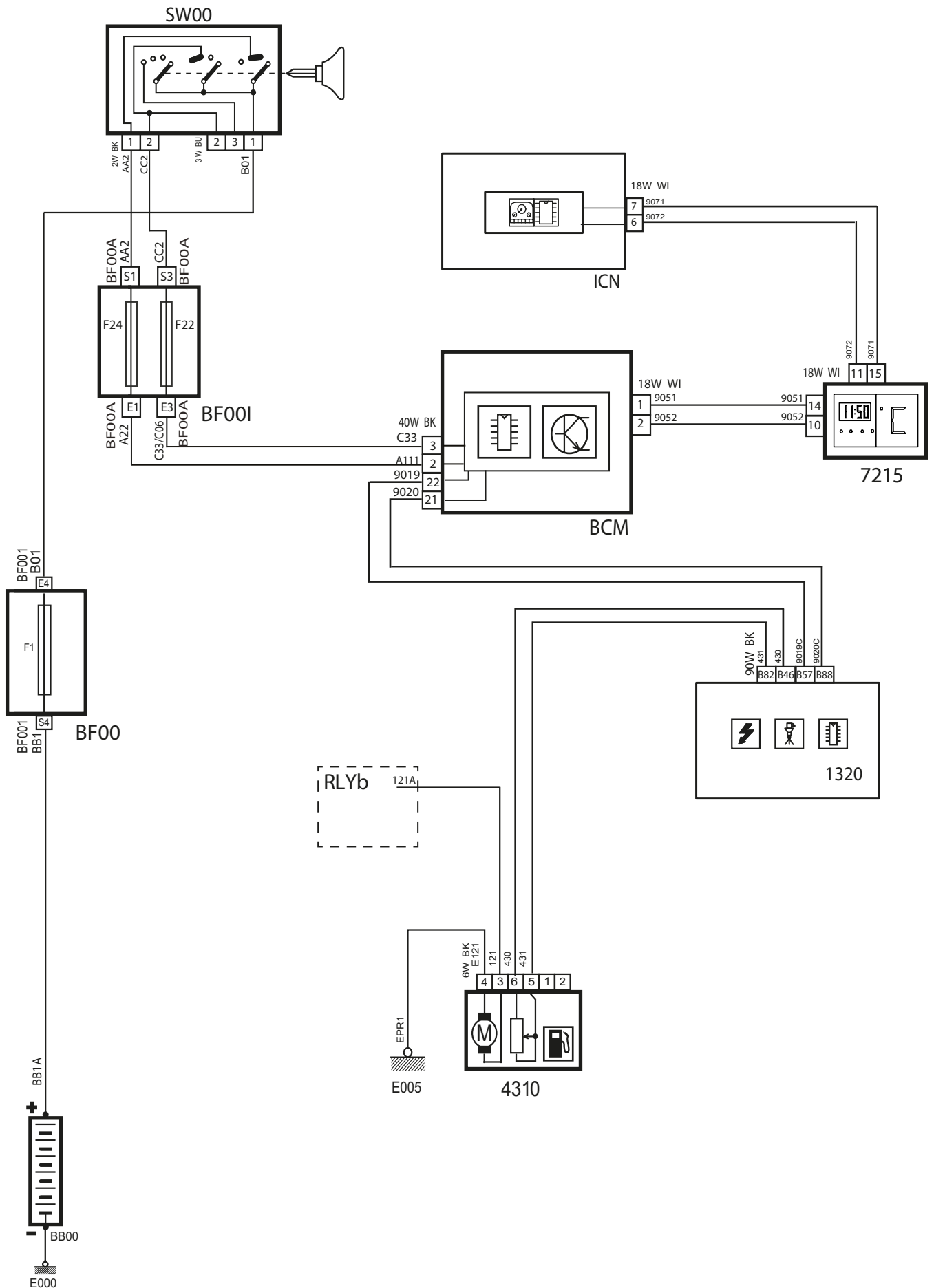




Fuel Gauge – P6L ECO MUX

0901014

شرح	كد
باتري	BB00
فيوزهاي داخل محفظه موتور، بالاي FCM	BF00
فيوزهاي داخل اتاق، بالاي BCM	BF00I
سوئيچ	SW00
نود مركزي داخل اتاق	BCM
نود جلو آمپر	ICN
رله پمپ بنزين	RLYb
كنترل يونيت موتور	1320
پمپ بنزين	4310
صفحه نمايشگر چند منظوره	7215

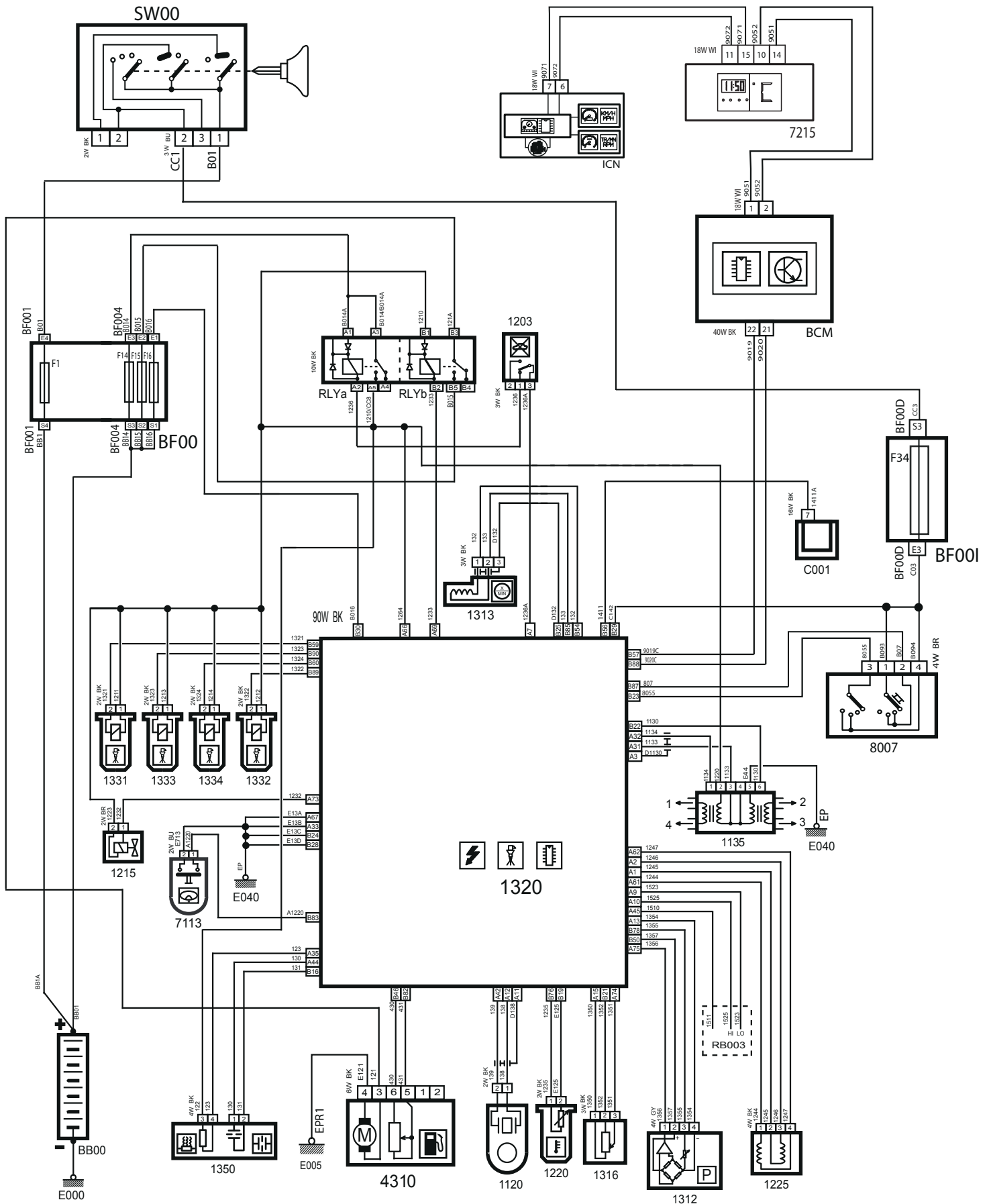




Injection System – P6L ECO MUX	0101006
--------------------------------	---------

شرح	كد
باتري	BB00
فيوزهاي داخل محفظه موتور، بالاي FCM	BF00
سوئيچ	SW00
نود مركزي داخل اتاق	BCM
نود جلو آمپر	ICN
كانكتور عيب يابي	C001
ناك سنسور	1120
كوئل دوپل	1135
سوئيچ اينرسي	1203
شير برقي كنيستر	1215
سنسور دماي مایع خنك كننده موتور (كنترل يونيت موتور)	1220
استپر موتور	1225
سنسور فشار هواي ورودي	1312
سنسور دور موتور	1313
سنسور موقعيت دريچه گاز	1316
كنترل يونيت موتور	1320
انژكتور سيلندر ۱	1331
انژكتور سيلندر ۲	1332
انژكتور سيلندر ۳	1333
انژكتور سيلندر ۴	1334
سنسور اكسيژن	1350
پمپ بنزين	4310
سنسور فشار هيدروليك فرمان	7113
صفحه نمايشگر چند منظوره	7215
سوئيچ سه مرحله اي فشار گاز كولر	8007
رله اصلي سوخت رساني	RLYa
رله پمپ بنزين	RLYb

Drawn by: Engineering Dep. of ISACO	2013/08/03
-------------------------------------	------------





Coolant Temperature – P6L ECO MUX

0904003

شرح	كد
باتري	BB00
فيوزهاي داخل محفظه موتور، بالاي FCM	BF00
فيوزهاي داخل اتاق، بالاي BCM	BF00I
سوئيچ	SW00
نود مركزي داخل اتاق	BCM
نود جلو آمپر	ICN
سنسور دماي مایع خنك كننده موتور	1220
كنترل يونيت موتور	1320
صفحه نمايشگر چند منظوره	7215

Drawn by: Engineering Dep. of ISACO

2013/07/29

