



معاونت خدمات پس از فروش

راهنمای تعمیرات و سرویس

سیستم سوخت رسانی

خودروی دنا

کلید مدرک ۱۵۱۴۸

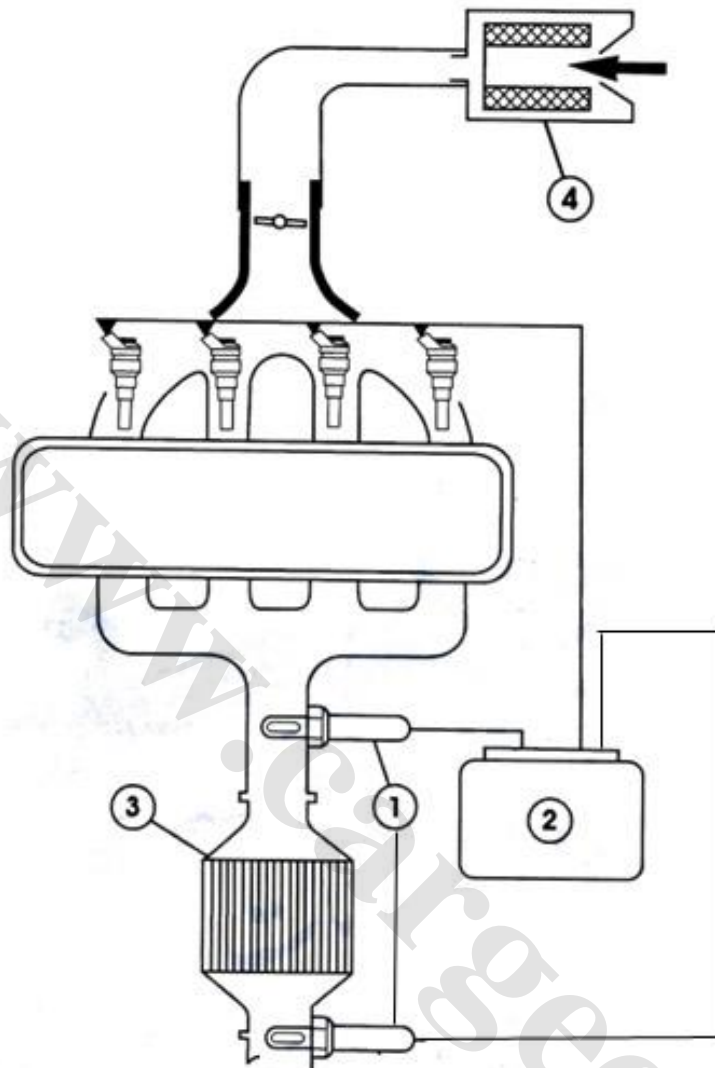
پاییز ۱۳۹۳

۲	سنسور اکسیژن (سیستم تنظیم مخلوط هوا / سوخت)
۳	سیستم تنظیم مخلوط هوا / سوخت
۴	سنسور اکسیژن
۴	اجزای تشکیل دهنده سنسور اکسیژن
۵	چگونگی عملکرد سنسور اکسیژن
۷	سیستم کنترل انتشارات بخارات بنزین
۸	نمای کلی سیستم
۹	باک و لوله های سوخت
۹	شیر کنترل بخارات باک
۱۰	کنیستر
۱۰	چگونگی عملکرد کنیستر
۱۱	شیر تخلیه بخارات بنزین (شیر برقی کنیستر)
۱۱	محفظه انبساط
۱۲	باز و بست قسمتهای مختلف سیستم کنترل آلودگی
۱۳	باز و بست مخزن کنیستر
۱۴	باز و بست شیر تخلیه بخارات بنزین (شیر برقی کنیستر)
۱۵	باز و بست شیلنگ ورودی به باک بنزین (گلویی باک)
۱۶	باز و بست در باک
۱۷	باز و بست باک بنزین
۲۱	تست نشتی
۲۲	باز و بست درجه داخل باک
۲۳	تست نشتی
۲۳	بررسی فشار پمپ بنزین
۲۵	بررسی انتقال بنزین



سنسور اکسیژن (سیستم تنظیم مخلوط هوا / سوخت)

سیستم تنظیم مخلوط هوا / سوخت



۱- سنسور اکسیژن

۲- ECU (واحد کنترل الکترونیکی)

۳- کاتالیست کانورتور

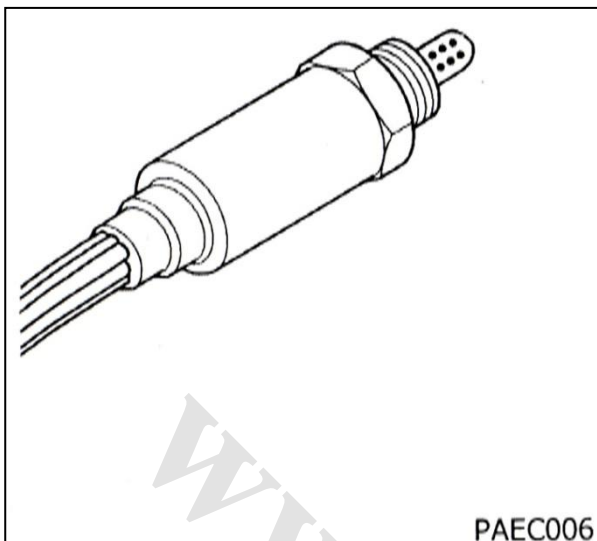
۴- فیلتر هوا

این خودرو مجهز به سنسور اکسیژن می باشد که از طریق اندازه گیری اکسیژن موجود در گازهای خروجی از اگزوز و فرستادن این اطلاعات به ECU (واحد کنترل الکترونیکی) وضعیت احتراق داخل موتور را مشخص کرده و ECU با فرستادن دستورات لازم به عملگرها و انجام تغییرات لازم باعث بهبود عمل احتراق و بالا رفتن راندمان خروجی موتور و کاهش آلاینده‌گی می گردد .

این نوع سیستم تنظیم مخلوط هوا / سوخت برای بدست آوردن احتراق کامل فرآورده های سمی در کاتالیست کانورتور ، ضروری می باشد .



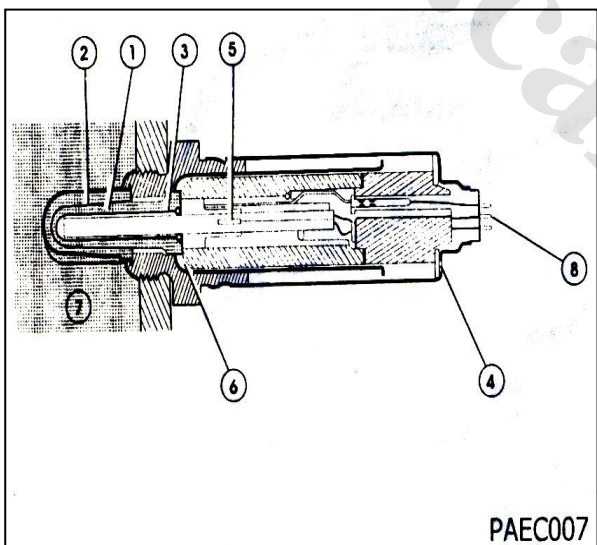
سنسور اکسیژن



PAEC006

این سنسور میزان اکسیژن موجود در گازهای خروجی اگزوز را حس کرده و به صورت ولتاژ به ECU می فرستد . در ادامه ECU میزان سوخت تزریقی را جهت بدست آوردن مخلوط بهینه تغییر می دهد .
سنسور اکسیژن در قسمت جلویی اگزوز قرار دارد .

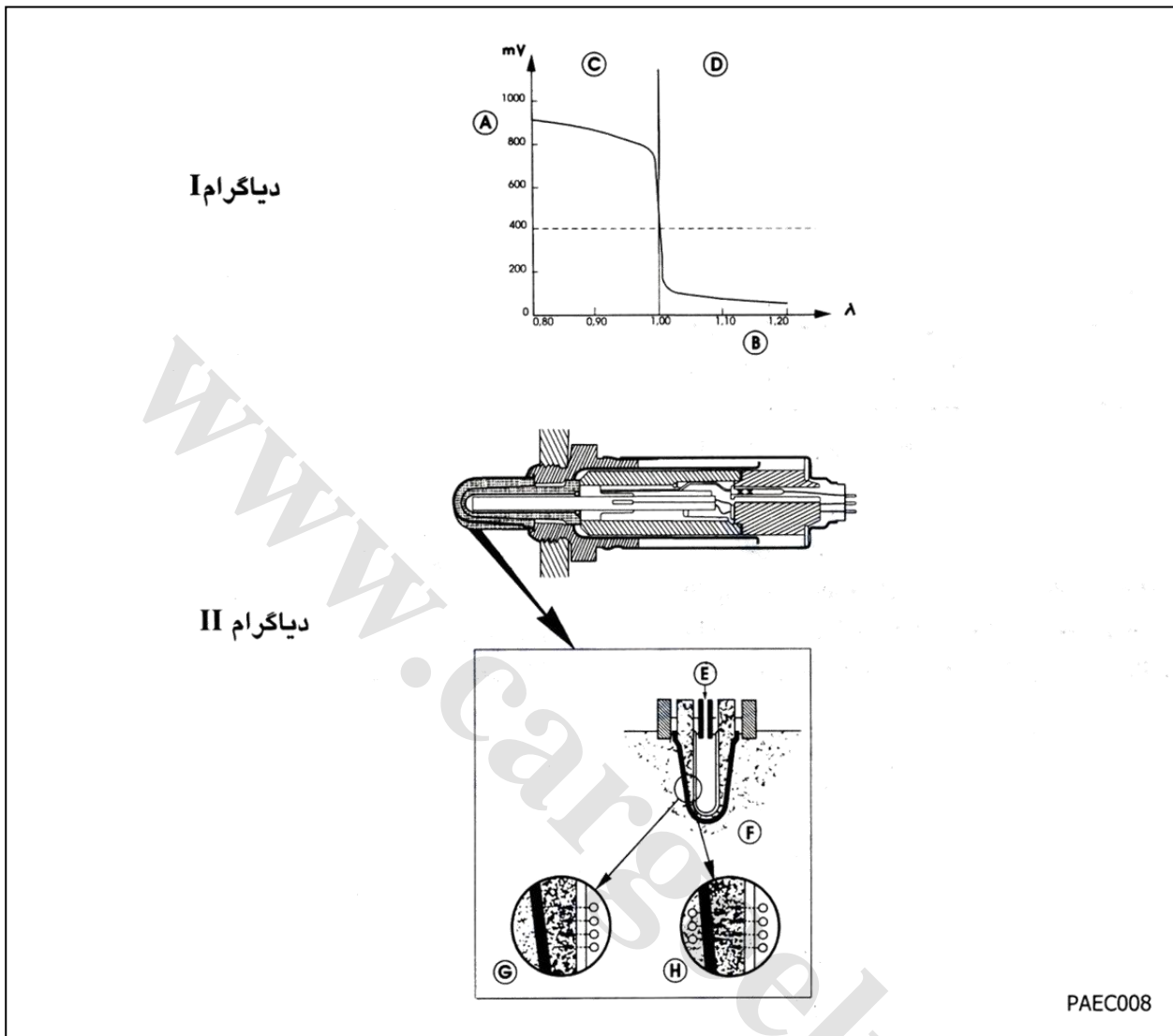
اجزای تشکیل دهنده سنسور اکسیژن



PAEC007

- ۱- دی اکسید زیرکونیم (غلاف محافظ)
 - ۲- الکتروود خارجی پوشیده شده با پلاتینیم در تماس با گازهای اگزوز
 - ۳- الکتروود داخلی پوشیده شده با پلاتینیم در تماس با هوای محیط اطراف
 - ۴- منفذ ورود هوا
 - ۵- مقاومت گرم کننده
 - ۶- هوا
 - ۷- گازهای اگزوز
 - ۸- سیم ها
- بدنه سنسور اکسیژن شامل یک پوشش سرامیکی می باشد که برای محافظت و نگهداری آن می باشد . پوشش سرامیکی عمدتاً از دی اکسید زیرکونیم (ZrO_2) می باشد و الکترودهای داخلی و خارجی ، با یک لایه نازک پلاتینیم پوشیده شده است .

چگونگی عملکرد سنسور اکسیژن



- A - ولتاژ سنسور اکسیژن
- B - ضریب λ
- C - منطقه مخلوط غلیظ
- D - منطقه مخلوط رقیق
- E - هوای محیط اطراف
- F - گازهای اگزوز
- G - مخلوط غلیظ
- H - مخلوط رقیق



نمودار ارتباط بین ولتاژ تولیدی توسط سنسور اکسیژن و ضریب λ در صفحه قبل نشان داده شده (دیاگرام I) مطابق با دیاگرام II هنگامی که مخلوط غلیظ باشد اکسیژنی در گازهای اگزوز موجود نبوده و الکتروود اکسیژن را فقط از هوای محیط اطراف جذب می کند که در این حالت اختلاف پتانسیل مابین دو الکتروود بالا خواهد بود و هنگامی که مخلوط رقیق باشد هنوز مقداری اکسیژن در گازهای اگزوز باقی مانده و الکتروودها اکسیژن را هم از هوای محیط اطراف و هم از گازهای اگزوز جذب می کنند که در این صورت اختلاف پتانسیل مابین دو الکتروود پایین خواهد بود .

توجه ۱: Δ

با توجه به اینکه دمای کارکرد ایده آل سنسور اکسیژن ۳۰۰ درجه سانتیگراد می باشد و برای اینکه دمای این سنسور سریع به این مقدار برسد در داخل آن یک گرمکن برقی تعبیه شده است . این گرمکن باعث گرم شدن سریع سنسور و کنترل آلودگی بهینه خواهد شد .

توجه ۲: Δ

کنترل یونیت الکترونیکی ، به محض دریافت اطلاعات از سنسور اکسیژن مخلوط هوا / سوخت را تنظیم می کند که ECU این تنظیم را با تصحیح زمان تزریق (TI) انجام می دهد .

همانطور که گفته شد سنسور اکسیژن ، کنترل یونیت الکترونیکی (ECU) را از مقدار اکسیژن موجود در گازهای خروجی اگزوز ، آگاه می سازد . ECU بر اساس ولتاژ ارسالی از سنسور اکسیژن مقدار سوخت را برای بدست آوردن مخلوط بهینه ، تصحیح می کند که در این حالت ضریب λ عدد ۱ خواهد بود .

ضریب λ نسبت هوا به سوخت واقعی را با نسبت هوا به سوخت ایده آل مقایسه می کند (نسبت هوا به سوخت مطلوب ۱ / ۱۴/۷ می باشد) . اگر این نسبت ۱۴/۷ به ۱ باشد در این صورت $\lambda = 1$ خواهد بود .

اگر هوا خیلی بیتشر باشد در این صورت مخلوط رقیق است و $\lambda > 1$ خواهد بود.

اگر مقدار هوا کافی نباشد در این صورت مخلوط غلیظ است و $\lambda < 1$ خواهد بود .

سنسور اکسیژن دارای دو الکتروود می باشد که الکتروود داخلی در تماس با هوای محیط اطراف و الکتروود خارجی در تماس با گازهای اگزوز می باشد . ولتاژ تولیدی توسط سنسور اکسیژن که به ECU می رود اختلاف پتانسیل این دو الکتروود می باشد . اگر این ولتاژ برابر 400 mV باشد در این صورت ECU متوجه می شود که مخلوط هوا / سوخت ایده آل است .

اگر $V > 400 \text{ mV}$ باشد در این صورت مخلوط هوا به سوخت غنی است .

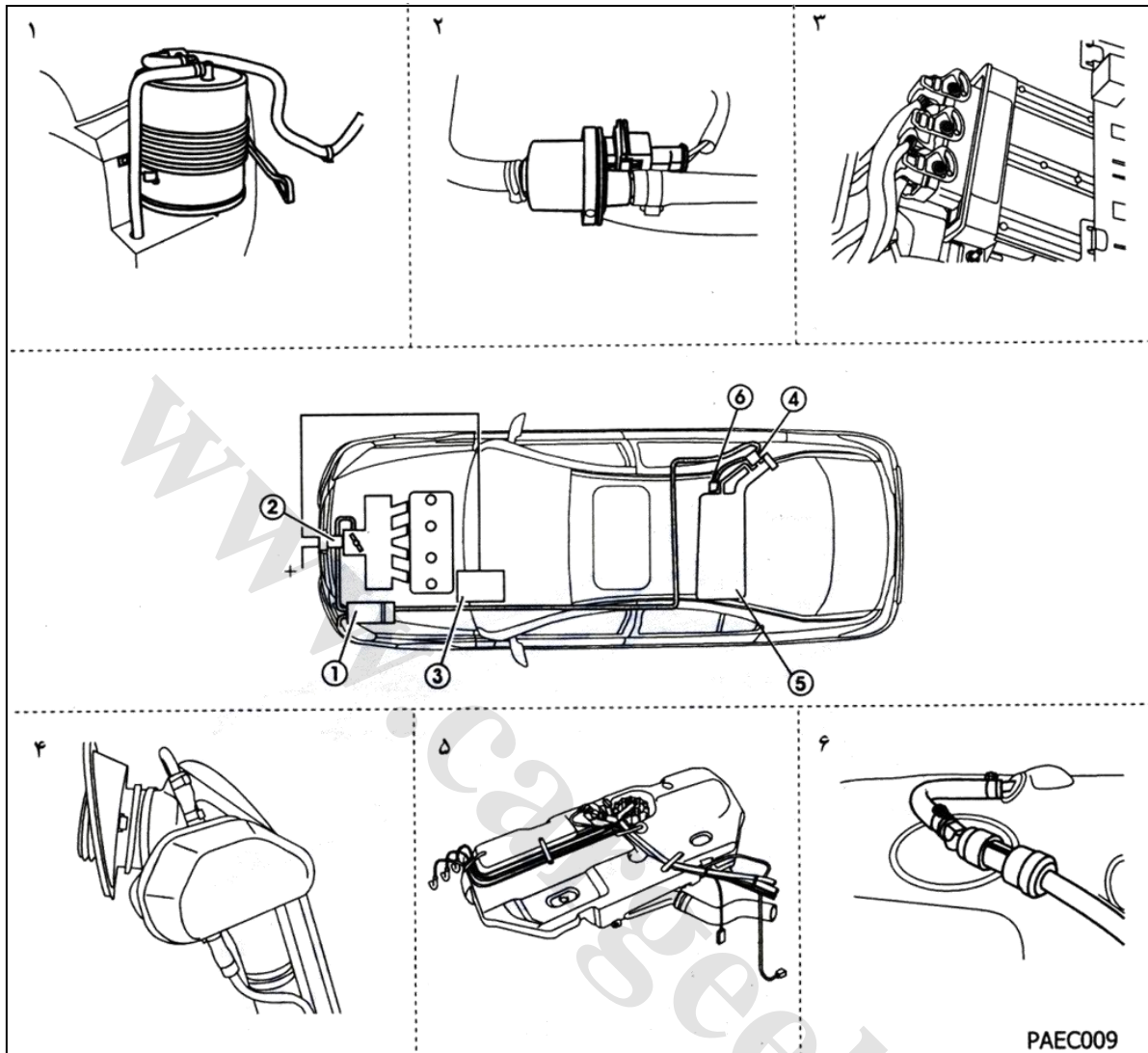
اگر $V < 400 \text{ mV}$ باشد در این صورت مخلوط هوا به سوخت رقیق است .

در هر یک از دو حالت بالا (مخلوط غلیظ یا مخلوط رقیق) ، ECU مقدار سوخت را برای بدست آوردن مخلوط بهینه تصحیح می کند . است .



سیستم کنترل انتشارات بخارات بنزین

بهای کلی سیستم



PAEC009

۱- کنیستر

۲- شیر تخلیه بخارات بنزین

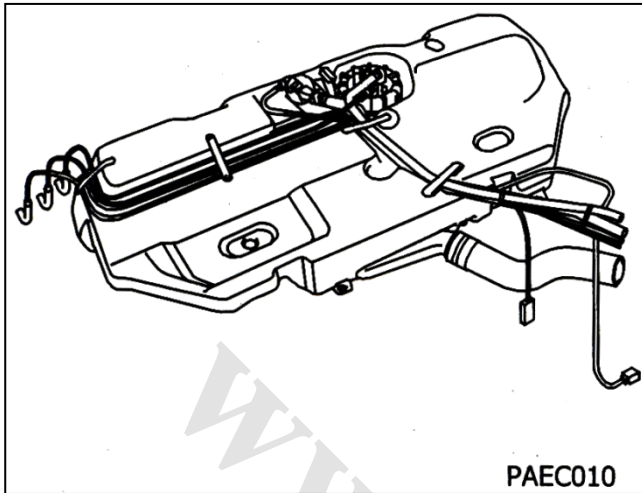
۳- موتور ECU

۴- محفظه انبساط

۵- باک

۶- شیر کنترل بخارات باک

این خودرو مجهز به سیستم کنترل انتشارات بخارات بنزین، به منظور کنترل میزان مقادیر HC انتشار یافته از طریق سیستم سوخت رسانی می باشد. سیستم بازیافت، بخار بنزین را گرفته و از انتشار آنها به محیط جلوگیری کرده و آلودگی هوا را کاهش می دهد.



باک و لوله های سوخت

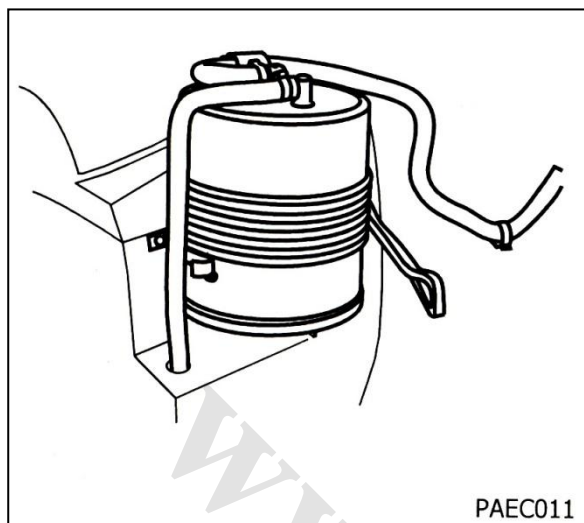
باک این خودرو مجهز به سیستم کنترل بخارات بنزین بوده و جنس لوله های سوخت طوری انتخاب گردیده تا از نفوذ بخارات بنزین از دیواره لوله ها جلوگیری شود .

شیر کنترل بخارات باک

وظیفه این شیر جدا کردن بخارات باک از بنزین مایع می باشد و دارای یک شناور است که در صورت پر بودن کامل باک از ورود بنزین به مسیر سیستم جلوگیری می کند .

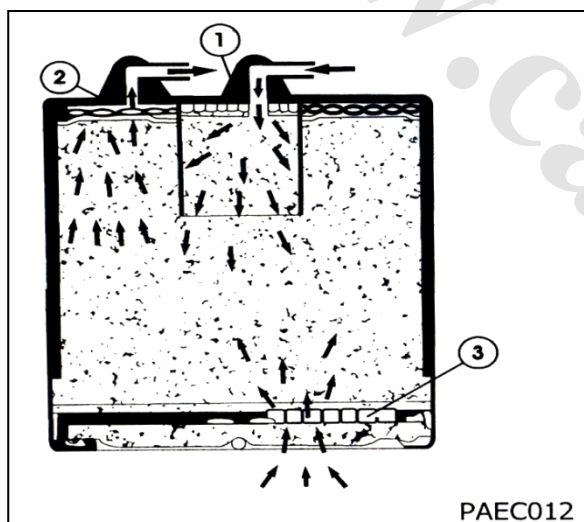


کنیستر



یک قوطی استوانه ای شکل حاوی بنزین کربن فعال (به منظور جذب بخارات بنزین است) که دارای چند مجرای می باشد. یکی از مجاری کنیستر (مجرای اصلی) مربوط به ورود بخارات بنزین از باک می باشد. از مجرای دیگر که در کنیستر وجود دارد برای خروج بنزین از کنیستر به سمت منیفو لد هوا استفاده می شود. مجرای دیگری نیز برای ورود هوای تازه در نظر گرفته شده است.

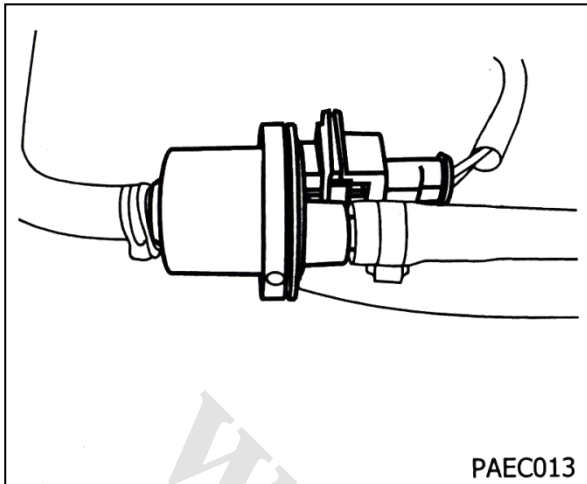
PAEC011



چگونگی عملکرد کنیستر

کنیستر حاوی کربن فعال می باشد که در هنگام خاموش بودن موتور، بخارات بنزین را جذب کرده و ذخیره می کند (مجرای ۱). هنگامی که موتور روشن می شود، ECU موتور زمانی را که شرایط برای تخلیه شدن بخارات از کنیستر مناسب می باشد را تعیین کرده و سپس شیر تخلیه کنیستر را باز می کند. این شیر مسیر منیفولد هوا به کنیستر را باز می کند در نتیجه هوای تازه از طریق مجرای ۳ وارد کنیستر می شود و بخارات بنزین داخل کنیستر را جمع کرده و از طریق مجرای ۲ به سمت منیفولد جاری می کند. لازم به ذکر است که در قسمت مجرای ورودی هوا، در زیر کنیستر یک فیلتر قرار داده شده است که عمل فیلتر کردن هوای ورودی را انجام می دهد.

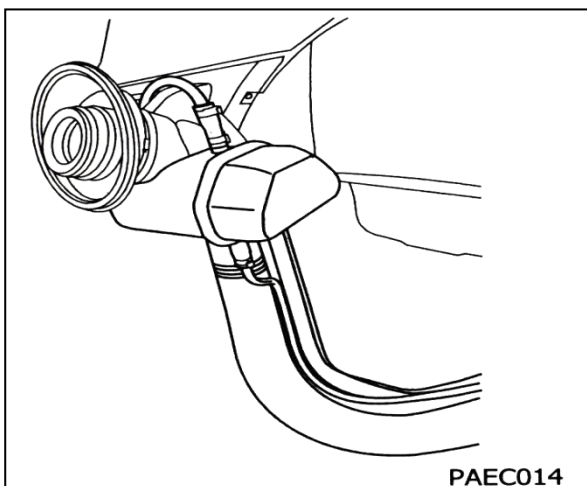
PAEC012



PAEC013

شیر تخلیه بخارات بنزین (شیر برقی کنیستر)

این شیر در مسیر عبور بخارات بنزین از کنیستر به منیفولد هوا قرار می گیرد و عملکرد آن بوسیله ECU موتور کنترل می شود . شیر تخلیه در پشت رادیاتور قرار گرفته است . در هنگام روشن بودن موتور ، ECU شیر تخلیه را باز می کند تا بخارات موجود در کنیستر به هوزینگ دریچه گاز منتقل شوند و در عمل احتراق شرکت کنند .



PAEC014

محفظه انبساط

این محفظه جداکننده بخارات باک بنزین می باشد و در قسمت کناری گلوگاه باک و در مسیر بین باک و کنیستر قرار گرفته است . این محفظه باعث می شود که سوخت مایع در باک بنزین پیش از آنکه در مسیر کنیستر قرار گیرد به باک برگردانده شود .



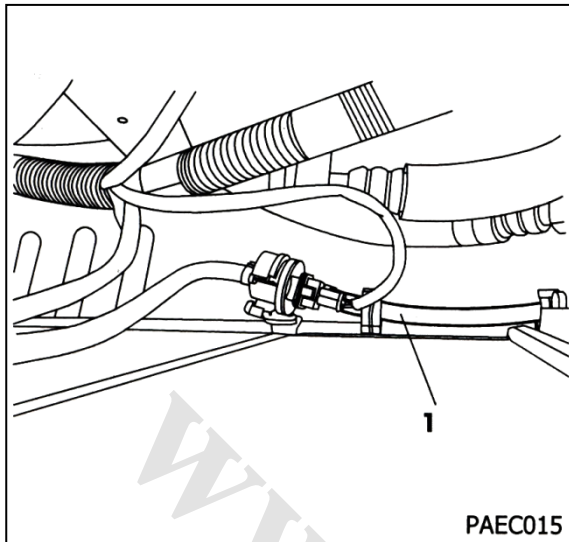
باز و بست قسمت های مختلف سیستم کنترل آلودگی



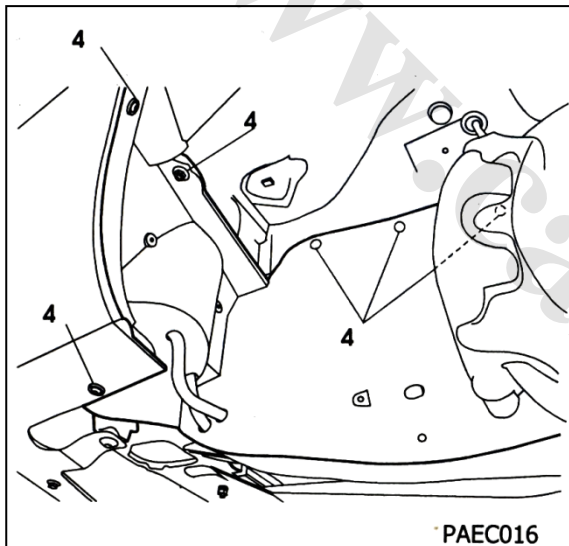
باز و بست مخزن کنیستر

باز کردن

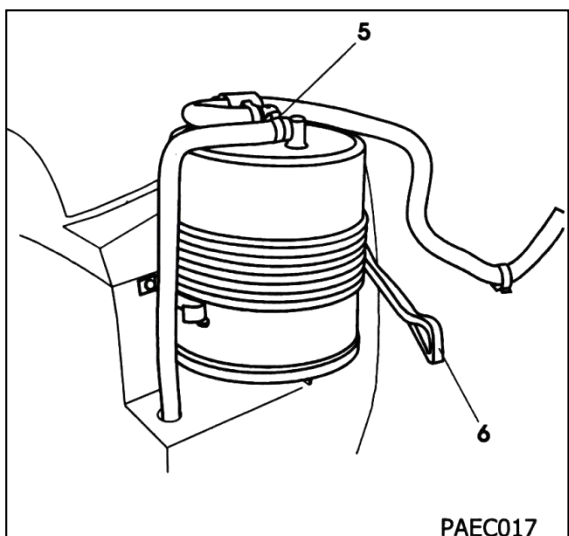
- ۱- شیلنگ متصل بین شیر برقی و مخزن کنیستر را جدا کنید.
- ۲- خودرو را توسط جک از زمین بلند کرده و ثابت کنید.
- ۳- چرخ جلو سمت چپ را باز کنید.



- ۴- پیچهای گل پخش کن را باز و آنرا جدا کنید.



- ۵- شیلنگ رابط کنیستر به باک را جدا کرده و آنرا به همراه گل پخش کن خارج کنید.
- ۶- بست لاستیکی نگهدارنده مخزن کنیستر را جدا کرده مخزن را آزاد نمایید.



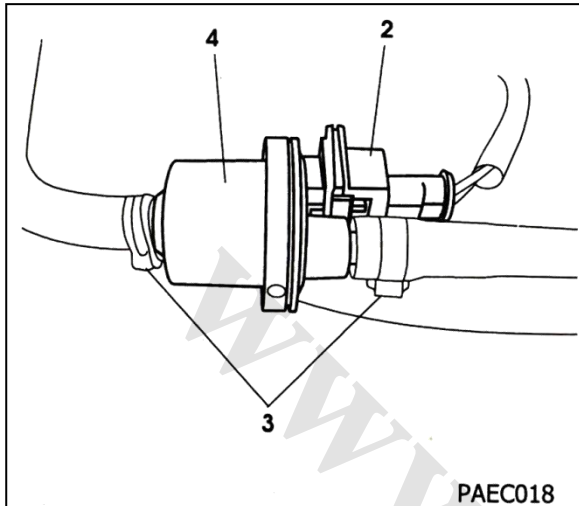
بستن

- مراحل بستن عکس مراحل باز کردن می باشد.

باز و بست شیر تخلیه بخارات بنزین (شیر برقی کنیستر)

باز کردن

- ۱- اتصال باتری را جدا کنید .
- ۲- سوکت قهوه ای رنگ شیربرقی را جدا کنید .
- ۳- بست لوله های ورودی و خروجی را آزاد کرده و جدا نمائید .
- ۴- شیر برقی را خارج کنید .



بستن

مراحل بستن عکس مراحل باز کردن می باشد .

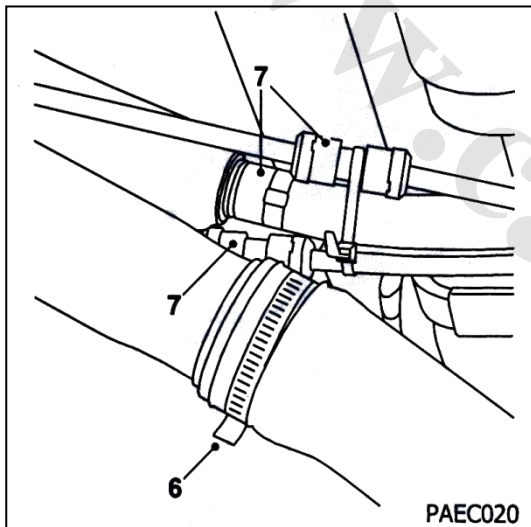
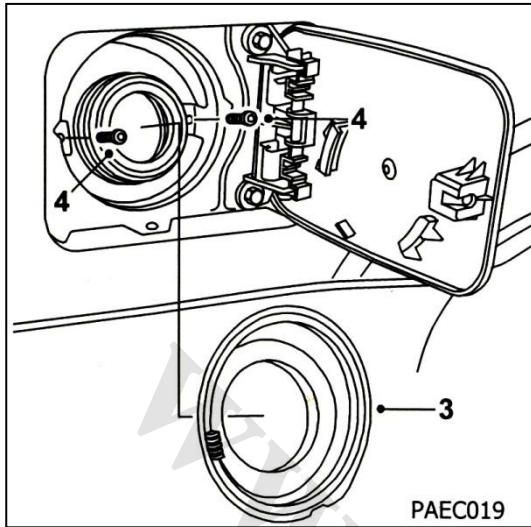


باز و بست شیلنگ ورودی به باک بنزین

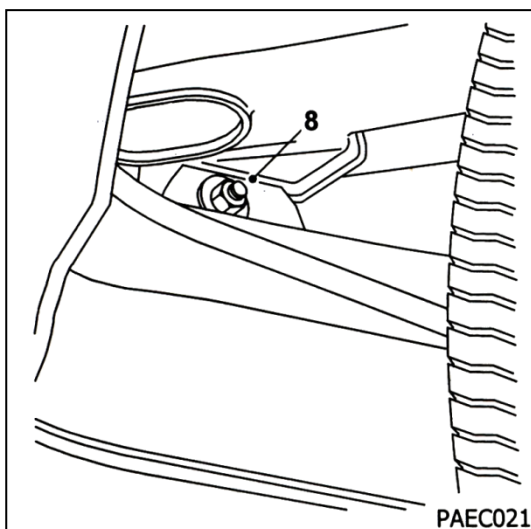
(گلویی باک)

باز کردن

- ۱- اتصال باتری را جدا کنید .
- ۲- درب باک را باز کنید .
- ۳- پوشش دور گلویی باک را خارج کنید .
- ۴- دو پیچ نگهدارنده گلویی باک را باز کنید .



- ۵- خودرو را توسط جک از زمین بلند کنید .
- ۶- بست شیلنگ گلویی باک را آزاد کنید .
- ۷- مسیر کنیستر را جدا کنید .

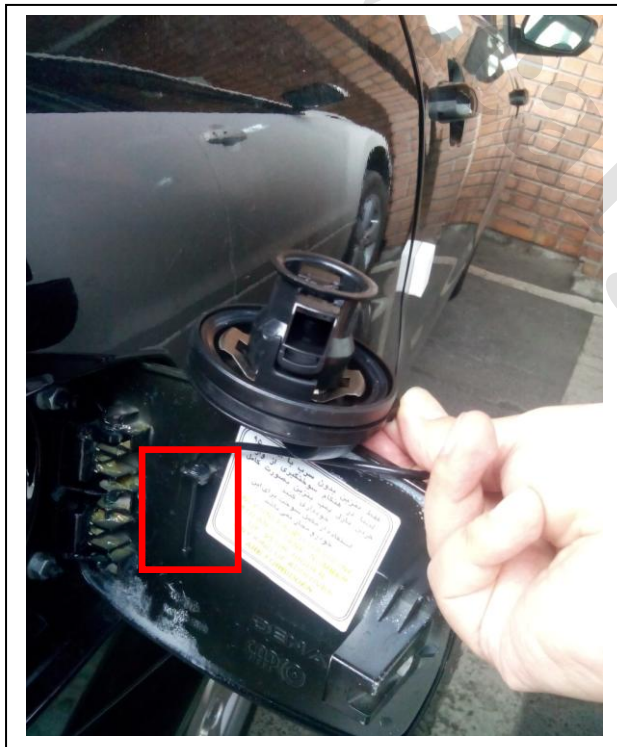
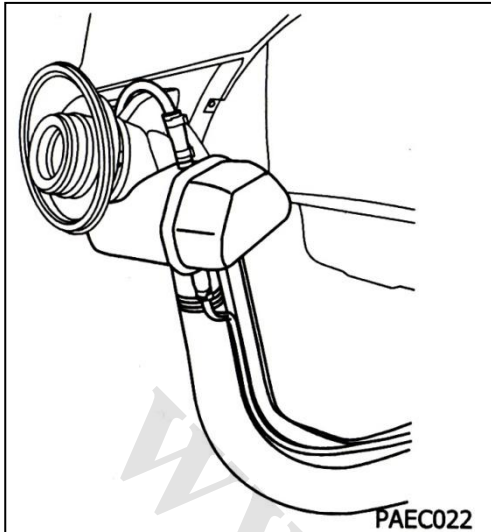


- ۸- مهره اتصال نگهدارنده شیلنگ به سیلندر چرخ را باز کرده و با احتیاط گلویی باک را خارج کنید .



توجه:

مخزن انبساط با گلویی باک یکپارچه می باشد و قابل تعویض نیست.



باز و بست در باک بنزین

باز کردن

۱- در باک را باز نموده و رابط نگهدارنده آنرا از قاب در باک جدا نموده و نسبت به تعویض در باک اقدام نمائید.

بستن

عکس مراحل باز نمودن می باشد.



باز و بست باک بنزین

باز کردن

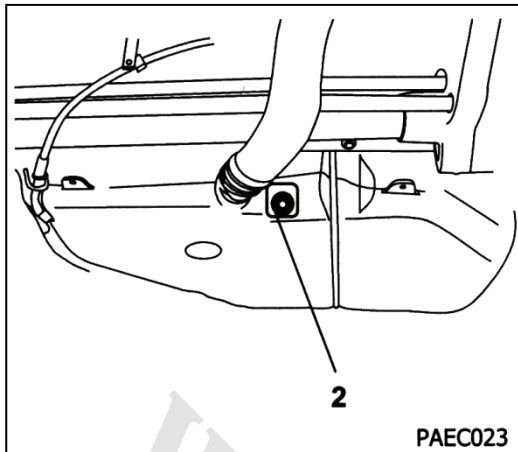
۱- اتصال باتری را جدا کنید .

۲- بنزین داخل باک را توسط شیر تخلیه خارج

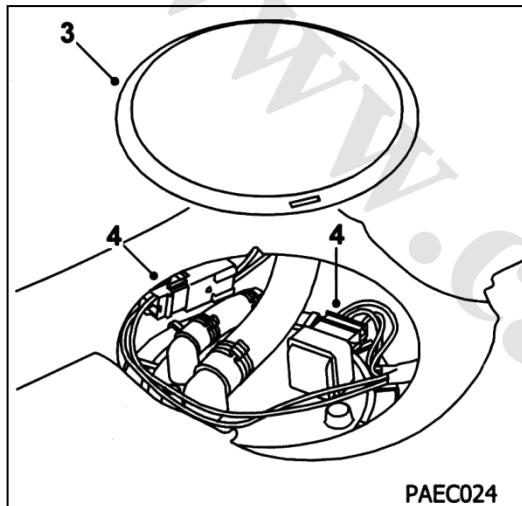
کنید .

△ توجه :

در بعضی مدلها شیر تخلیه وجود ندارد بنابراین با روشهای ایمن سوخت را با استفاده از پمپ بنزین خودرو و شیلنگهای رابط تخلیه کنید .



PAEC023

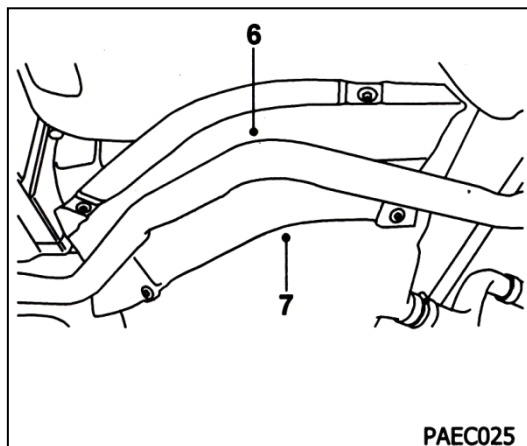


PAEC024

۳- نشیمنگاه صندلی عقب را بردارید و درپوش

دسترسی به قطعات را باز کنید .

۴- دسته سیم و کانکتور آنرا جدا کنید .



PAEC025

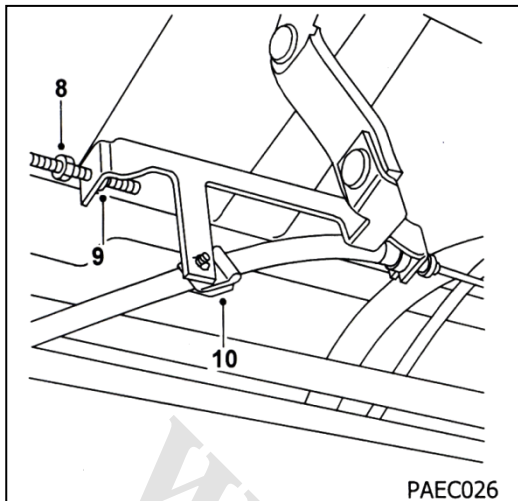
۵- خودرو را توسط جک از زمین بلند کرده و ثابت

کنید

۶- لوله عقبی اگزوز / قسمت صدا خفه کن را پیاده

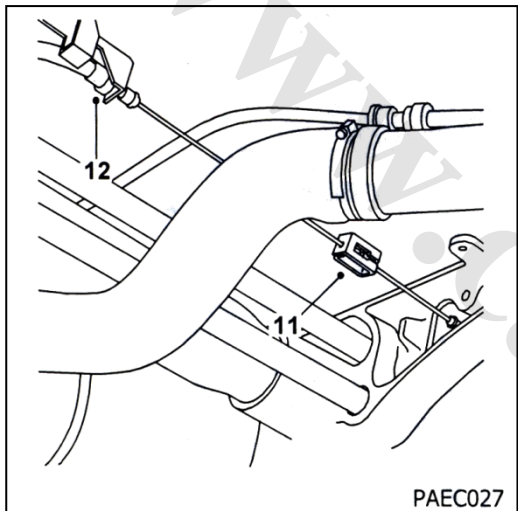
کنید

۷- سپر حرارتی اگزوز را جدا کنید .



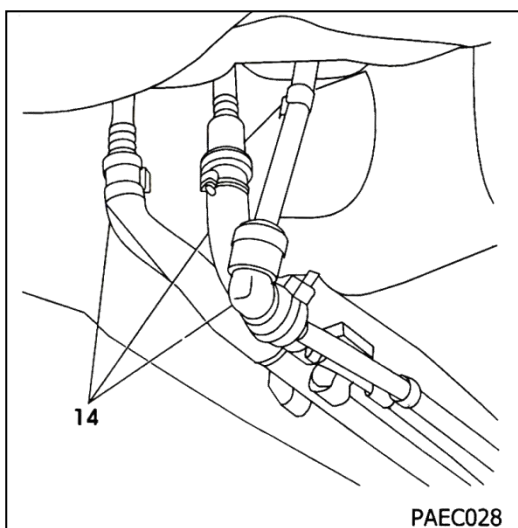
PAEC026

- ۸- ترمز دستی را آزاد کرده و مهره قفل کننده موجود بر روی مکانیزم تنظیم را شل کنید .
 ۹- مهره تنظیم را آزاد کنید .
 ۱۰- کابل ترمز دستی را از بست مکانیزم تنظیم جدا کنید .



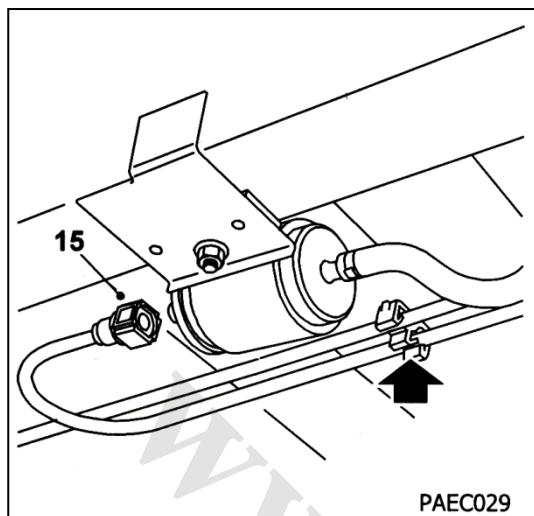
PAEC027

- ۱۱- کابل را آزاد کنید .
 ۱۲- کابل را از مکانیزم تنظیم کننده جدا کنید .
 ۱۳- کابل را از بست های باک آزاد کرده و آنرا در محلی دور از باک بنزین به کناری قرار دهید .



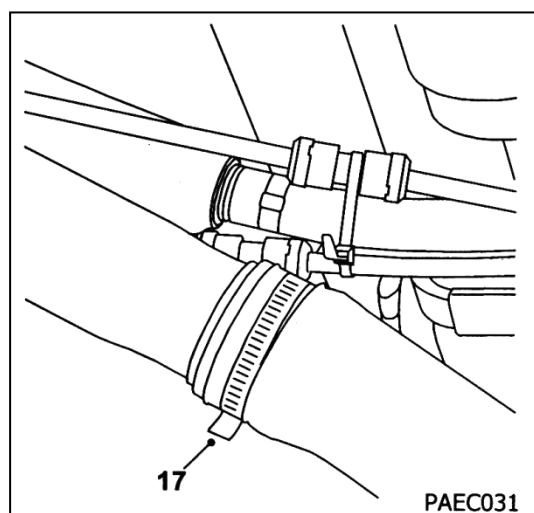
PAEC028

- ۱۴- در سمت چپ خودرو ، اتصالات شیلنگ های مسیر رفت و برگشت را باز کنید .

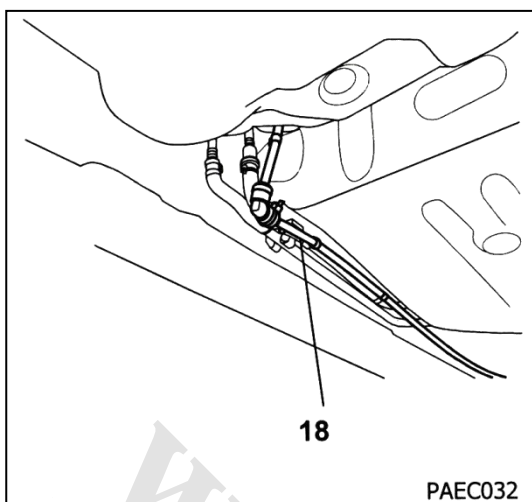


۱۵- شیلنگ مسیر رفت بنزین را از فیلتر جدا کرده و انتهای شیلنگ را آزاد کنید .

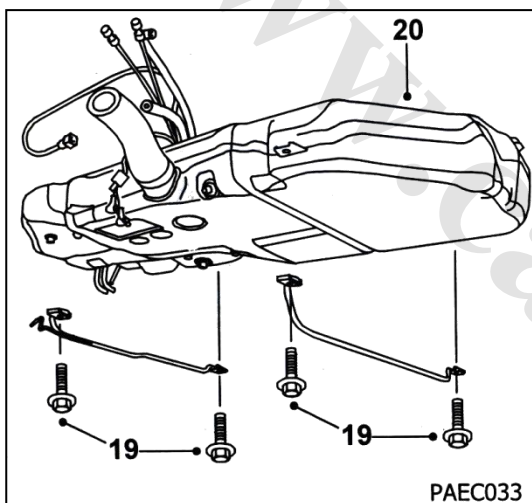
۱۶- اتصال شیلنگ بنزین به پمپ را جدا کنید .(به بخش تعویض درجه داخل باک مراجعه نمایید).



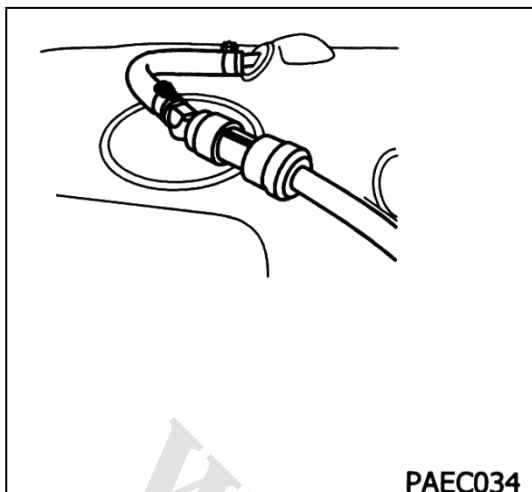
۱۷- بست شیلنگ گلویی باک بنزین را از روی باک جدا کنید .



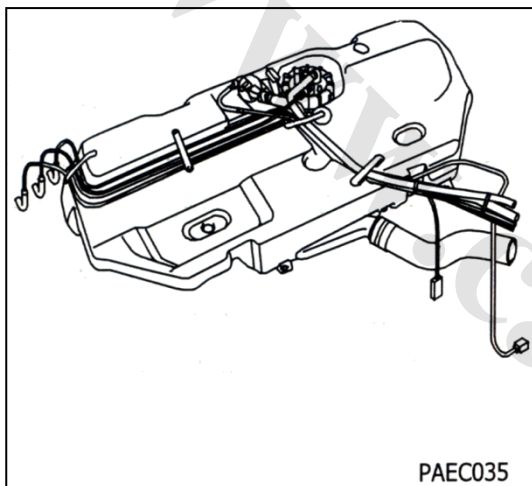
۱۸- لوله سرریز و لوله های کنیستر را باز کنید .



۱۹- باک را ثابت نگهداشته و ۴ پیچ و بست نگهدارنده را باز کنید .
۲۰- باک بنزین را با احتیاط پایین آورده و بررسی کنید هیچ شیلنگ یا اتصالی به مخزن بنزین متصل نباشد و باک را از خودرو جدا کنید .



PAEC034



PAEC035

توجه:

شیر کنترل بخارات باک را با بدنه باک یکپارچه می‌باشد.

بستن

باک از مواد مصنوعی قالبگیری تزریقی شده است و اگر آسیب ببیند باید تعویض گردد.

برای تعویض کردن، تمام شیلنگ‌ها و اتصالات را از باک آسیب دیده جدا کرده و به مخزن نو متصل کنید و اطمینان حاصل کنید که اتصالات صحیح باشند.

تمام شیلنگ‌ها و بستها و اتصالات را محکم کنید. مخزن را در جای خود قرار داده و اطمینان حاصل کنید که شیلنگ‌ها مابین مخزن و بدنه گیر نکنند. بقیه مراحل بستن عکس مراحل عملیات باز کردن است.

کابل ترمز دستی را متصل کرده و تنظیم کنید.

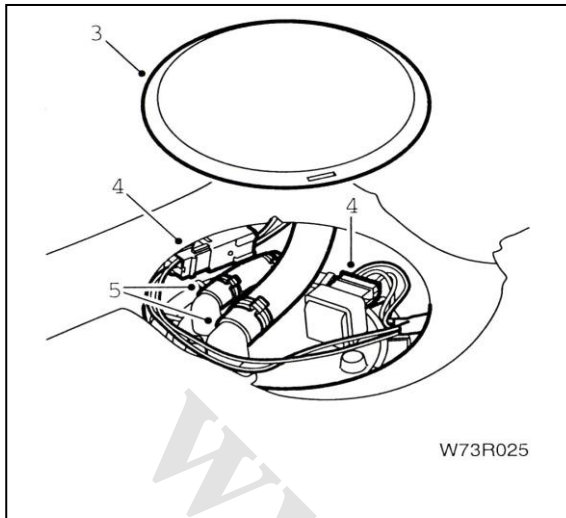
تست نهایی:

پس از نصب باک خودرو را روشن نموده و بر روی بالابر قرار دهید و کلیه اتصالات را از لحاظ نهایی بررسی نمایید. پس از حصول اطمینان از عدم نهایی اتصالات مربوط به ریل انژکتور را بررسی نمایید. در صورت مشاهده نهایی خودرو را سریعاً خاموش و نسبت به رفع نهایی اقدام نمایید.



درجه داخل باک

باز کردن



۱- اتصال باطری را جدا کنید.

۲- نشیمنگاه صندلی عقب را پیاده کنید.

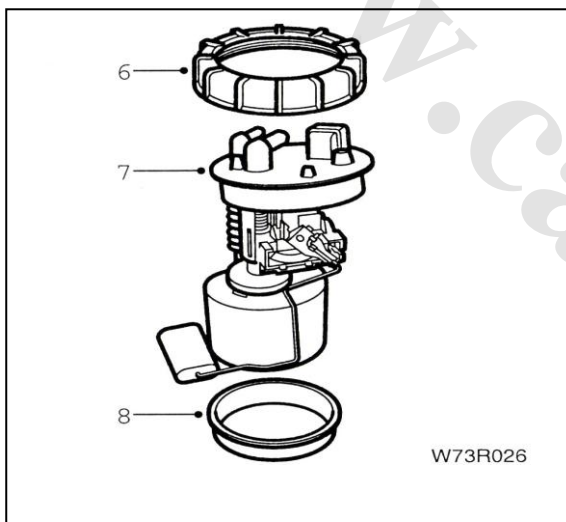
۳- درپوش را باز کنید.

۴- کانکتور را جدا کنید.

۵- شیلنگ‌های رفت و برگشت سوخت را جدا کنید.

توجه: شیلنگ‌ها را برای دوباره سوار کردن علامت

گذاری کرده و انتهای شیلنگ‌ها را مسدود کنید.



۶- به علامت تراز بروی درجه داخل باک و واشر قفل

کننده توجه کنید.

با استفاده از ابزار آچار باز وبست رینگی روی درجه داخل

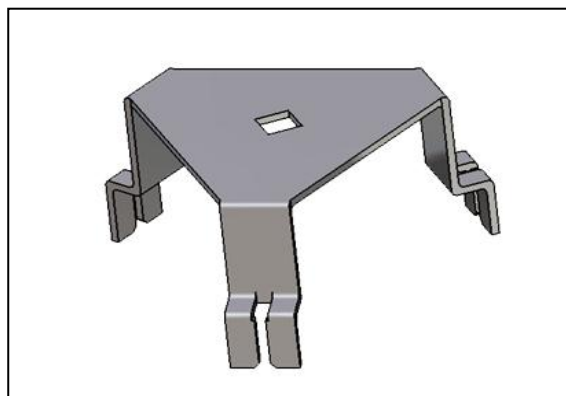
باک با کد اختصاصی ۲۴۶۰۶۰۰۹ با احتیاط واشر

قفل کننده را باز کنید.

ابزار مخصوص

آچار باز وبست رینگی روی درجه داخل باک :

کد اختصاصی ۲۴۶۰۶۰۰۹



۷- درجه داخل باک را خارج کرده و مواظف باشید که

بازوی شناور آسیب نبیند یا بنزین بر روی صندلیهای

داخل خودرو نریزد.

۸- واشر آب بندی لاستیکی را باز کنید.

بستن

مراحل بستن عکس مراحل باز کردن است.

توجه: همیشه واشر آب بندی لاستیکی قبلی را با واشر

نو تعویض کنید.

ابزار آچار باز وبست رینگی روی درجه داخل باک :
کد اختصاصی ۲۴۶۰۶۰۰۹



تست نشتی :

پس از نصب درجه داخل باک و قبل نصب صندلی عقب ابتدا خودرو را روشن نموده و لوله های رفت و برگشت بنزن به درجه داخل باک را بررسی نمائید.

در صورت لزوم خودرو تست جاده گردد تا از عدم نشتی از اورینگ درجه داخل باک اطمینان حاصل نمائید

بررسی فشار سیستم سوخت رسانی

ابزار مخصوص

۱- کیت ابزار اندازه گیری فشار ریل سوخت: کد اختصاصی ۲۶۵۰۱۰۱۶

۲- استوانه مدرج (ابزار عمومی)



بررسی فشار پمپ بنزین

۱- مطمئن شوید که پمپ بنزین کار می کند.

۲- کانکتورهای انژکتور بنزین را جدا کنید (سوئیچ بسته)

۳- کمترین مقدار بنزین مورد نیاز ۱۰ لیتر است.

۴- شیلنگ رفت یا تغذیه بنزین را جدا کنید.

۵- گیج اندازه گیری فشار را به سوپاپ موجود در انتهای ریل

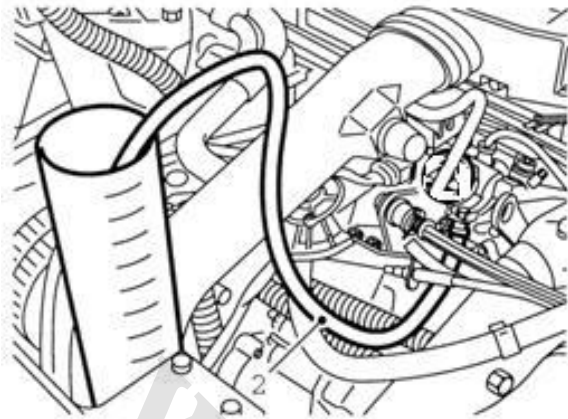
انژکتور وصل کنید.



۹- نود FN را جدا نموده و پایه ۲۲ کانکتور آبی رنگ را بوسیله برق باتری (۱۲ ولت) تحریک نموده تا پمپ بنزین فعال گردد.

- ۱۰- پمپ را برای ۵ ثانیه توسط کلید روشن کنید. مقدار فشار باید مابین $\frac{3}{2}$ تا $\frac{2}{8}$ بار باشد. در غیر اینصورت در سیستم بنزین رسانی ایراد وجود دارد.
- ۱۱- در صورتیکه فشار کمتر از $\frac{2}{8}$ بار باشد، بررسی کنید:
- مدار ورودی
 - فیلتر بنزین
 - شیلنگ‌ها و لوله‌های سیستم سوخت
 - انژکتورها (آب‌بندی‌ها)
- و اگر فشار بالاتر از $\frac{4}{5}$ بار است احتمالاً رگلاتور فشار خراب می‌باشد، آن را بررسی کنید.

بررسی انتقال بنزین



۱- شیلنگ بنزین ورودی به ریل انژکتور را باز نموده و آنرا در استوانه مدرج قرار دهید.

۲- پمپ را مطابق روش ذکر شده در مراحل قبل ۱۵ ثانیه روشن کنید.

۳- مقدار حجم بنزین منتقل شده را بررسی کنید، حداقل این حجم ۵۴۰ سانتیمتر مکعب باید باشد.

۵- اگر مقدار صحیح نبود، بررسی کنید:

- مدار ورودی

- فیلتر سوخت

اگر موارد بالا صحیح است مراحل را با پمپ نو آزمایش کنید.