

**راهنمای تعمیرات
نقشه های الکتریکی
خودروی دنا**

www.CarGeek.ir

فهرست

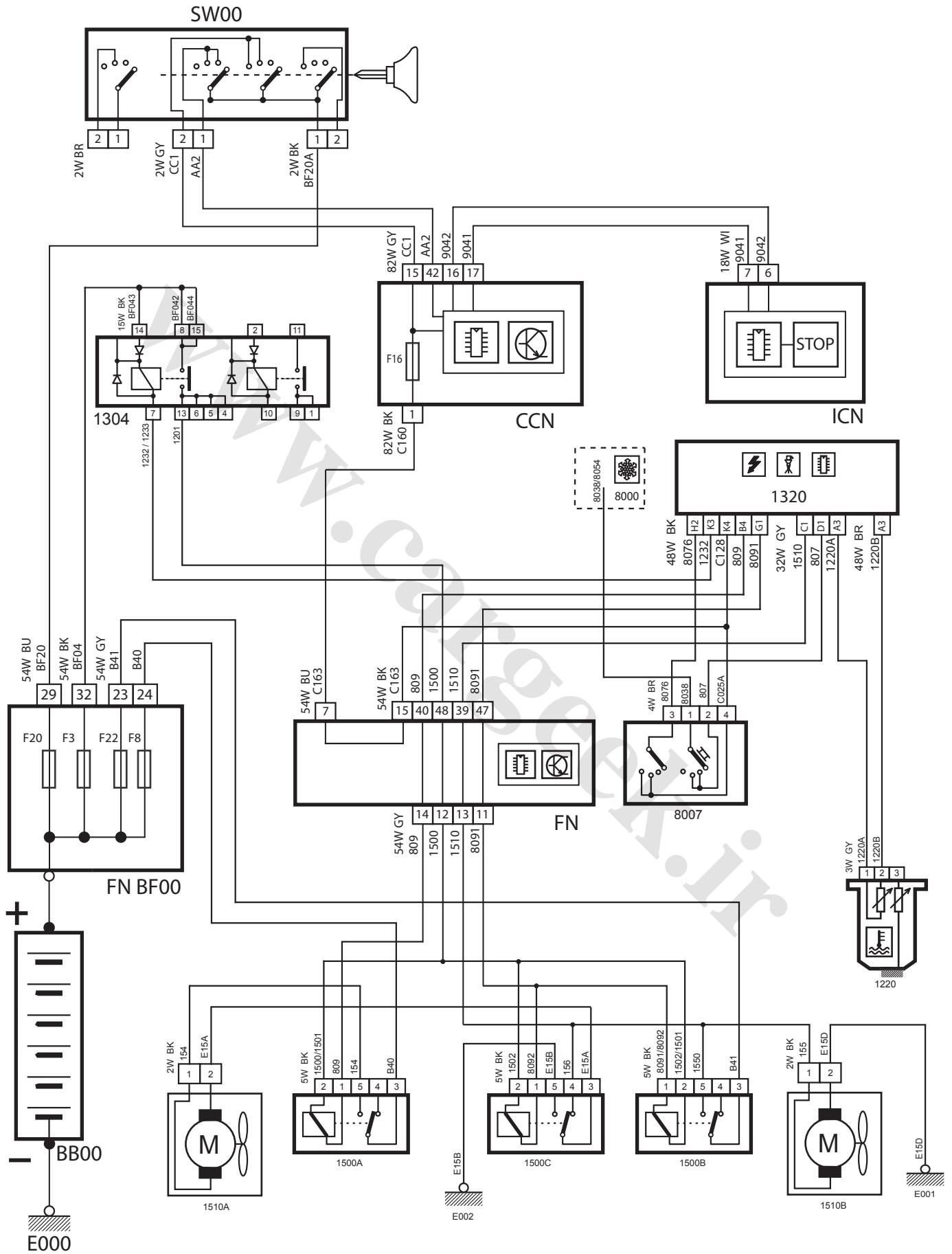
<u>صفحه</u>	<u>عنوان نقشه</u>
۴.....	مدار سیستم خنک کننده موتور (فن‌ها).....
۶.....	مدار سیستم ترمز ABS
۸	مدار قفل مرکزی
۱۰.....	مدار سیستم ابرگ (کیسه ایمنی هوا)
۱۲.....	سیستم ایموبلایزر
۱۴.....	صندوق پیران
۱۶.....	سنسور دنده عقب
۱۸	بوق
۲۰.....	پمپ شیشه شوی و برف پاک کن
۲۲.....	شیشه بالابر جلو (بدون سیستم آنتی ترپ)
۲۴.....	شیشه بالابر جلو (با سیستم آنتی ترپ).....
۲۶	شیشه بالابر عقب (بدون سیستم آنتی ترپ).....
۲۸.....	شیشه بالابر عقب (با سیستم آنتی ترپ).....
۳۰.....	سیستم تهویه مطبوع اتوماتیک.....
۳۲.....	گرمکن شیشه عقب
۳۴.....	آینه برقی (تنظیم و تاشو)
۳۶.....	صندلی برقی.....
۳۸.....	رادیو پخش.....
۴۰.....	فندک
۴۲.....	آلترناتور و استارت
۴۴.....	نشانگر میزان سطح بنزین
۴۶.....	نشانگر دمای آب موتور

- ۴۸..... نشانگر میزان سطح روغن ترمز و هشدار لنت ترمز
- ۵۰..... چراغهای کوچک
- ۵۲..... چراغهای اصلی و نور بالا
- ۵۴..... مه شکن جلو و عقب
- ۵۶..... چراغ دنده عقب
- ۵۸..... چراغهای راهنما و هشدار
- ۶۰..... چراغهای روشنایی داخلی ، چراغ سقفی و لامپ دربها
- ۶۲..... لامپ اخطار و ترمز
- ۶۴..... فیوزهای نود CCN
- ۶۸..... فیوز های نود FN
- ۷۱..... مدار شماتیک نود CCN
- ۷۳..... مدار شماتیک نود FN
- ۷۵..... مدار شماتیک نود RN
- ۷۷..... مدار شماتیک نود DCN

Engine Cooling fan -Dena & Samand EF7 SMS MUX	0201023
---	---------

شرح	كد
باتري	BB00
فيوز روي FN	BF00
سوئيچ	SW00
ECU موتور	1320
رله دوپل	1304
نود مركزي	CCN
نود جلويي	FN
نمايشگر جلو آمپر	ICN
سنسور دماي مایع خنك كننده	1220
رله فن دور كند	1500A
رله فن دور تند	1500C
رله فن موازي كن	1500B
فن سمت راننده	1510A
فن سمت شاگرد	1510B

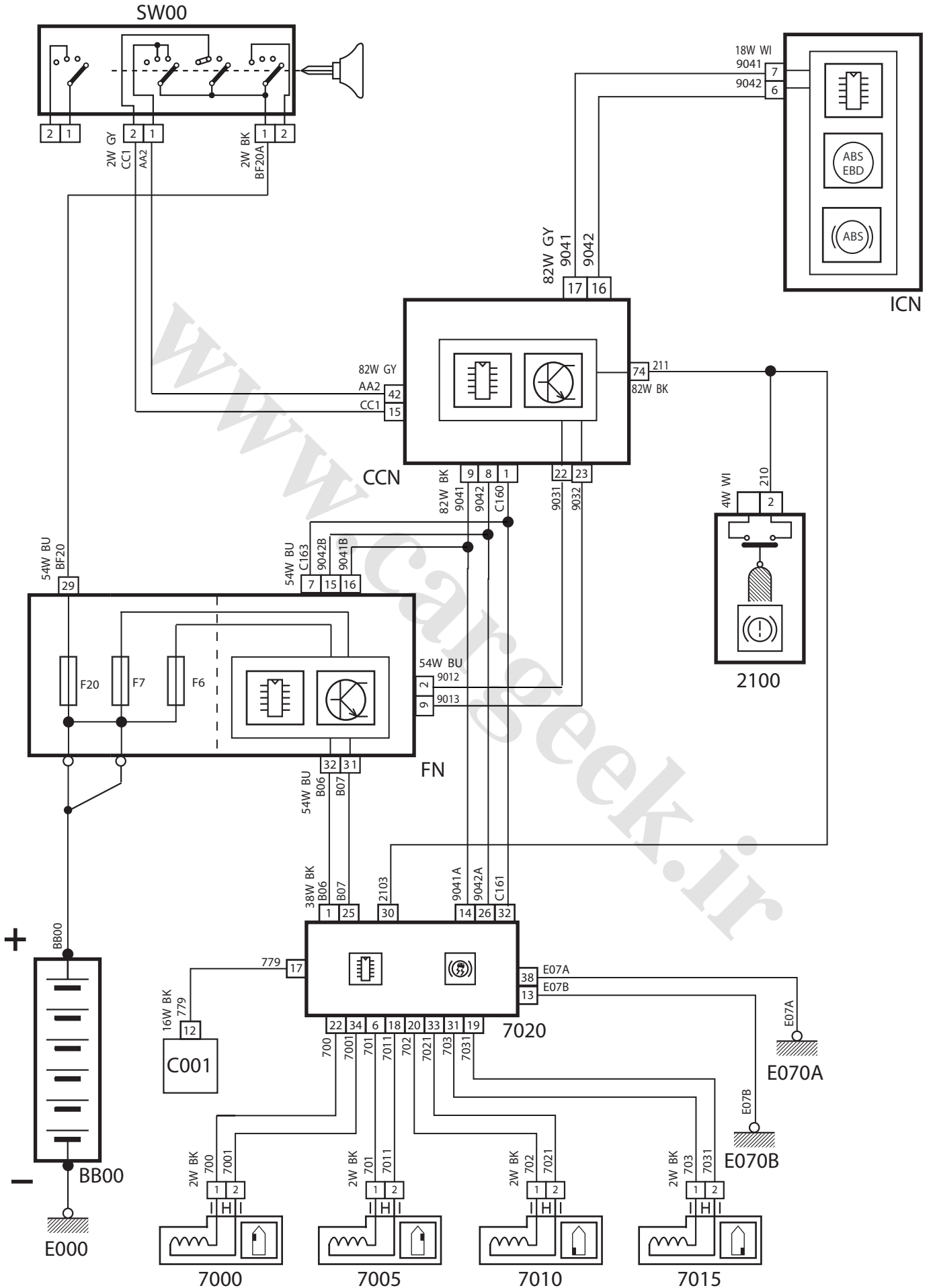
Drawn by: Engineering Dep. of ISACO	2014.03.16
-------------------------------------	------------



ABS-Dena & Samand EF7 SMS MUX-Mobis	0301029
-------------------------------------	---------

شرح	كد
باتري	BB00
سوئيچ	SW00
نود جلو آمپر	ICN
يونيت نود مركزي	CCN
يونيت نود جلويي	FN
يونيت كنترل ABS	7020
كانكتور عيب ياب	C001
سنسور ترمز چرخ عقب راست	7015
سنسور ترمز چرخ عقب چپ	7010
سنسور ترمز چرخ شاگرد	7005
سنسور ترمز چرخ راننده	7000
ميكرو سوئيچ ترمز	2100

Drawn by: Engineering Dep. of ISACO	2014.03.16
-------------------------------------	------------



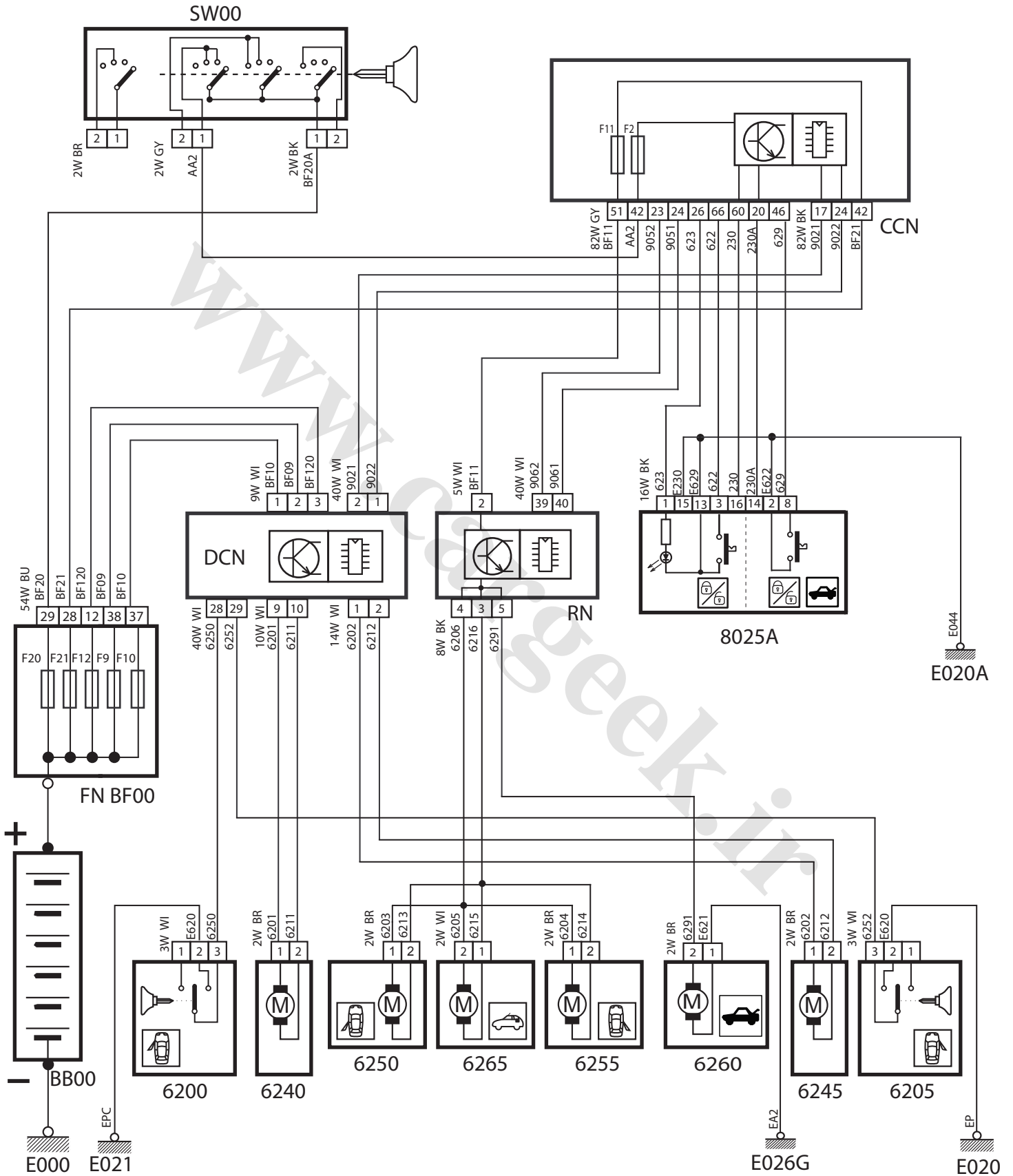
CENTRAL LOCKING -Dena SMS MUX

0401016

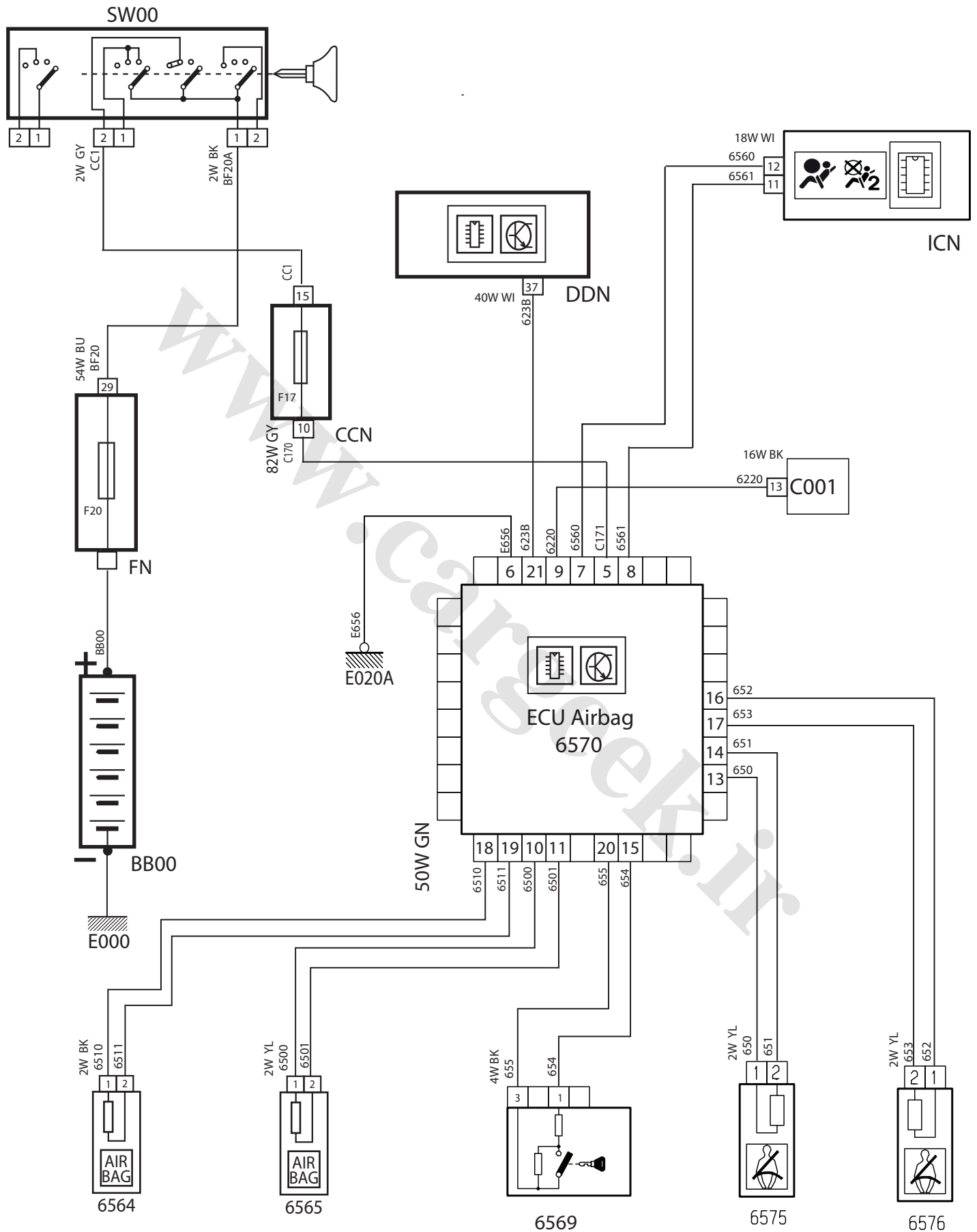
شرح	كد
باتري	BB00
فيوز روي FN	FN BF00
سوئيچ	SW00
يونيت نود مركزي	CCN
نود درب راننده	DCN
نود عقب	RN
محرک قفل درب جلو سمت راننده	6240
محرک قفل درب جلو سمت شاگرد	6245
محرک قفل درب عقب سمت چپ	6250
محرک قفل درب عقب سمت راست	6255
محرک قفل درب صندوق عقب	6260
محرک درب باک بنزين	6265
قفل درب راننده	6200
قفل درب شاگرد	6205
کلید قفل مرکزی + صندوق پیران (واقع در پنل کنترل بخاری)	8025A

Drawn by: Engineering Dep. of ISACO

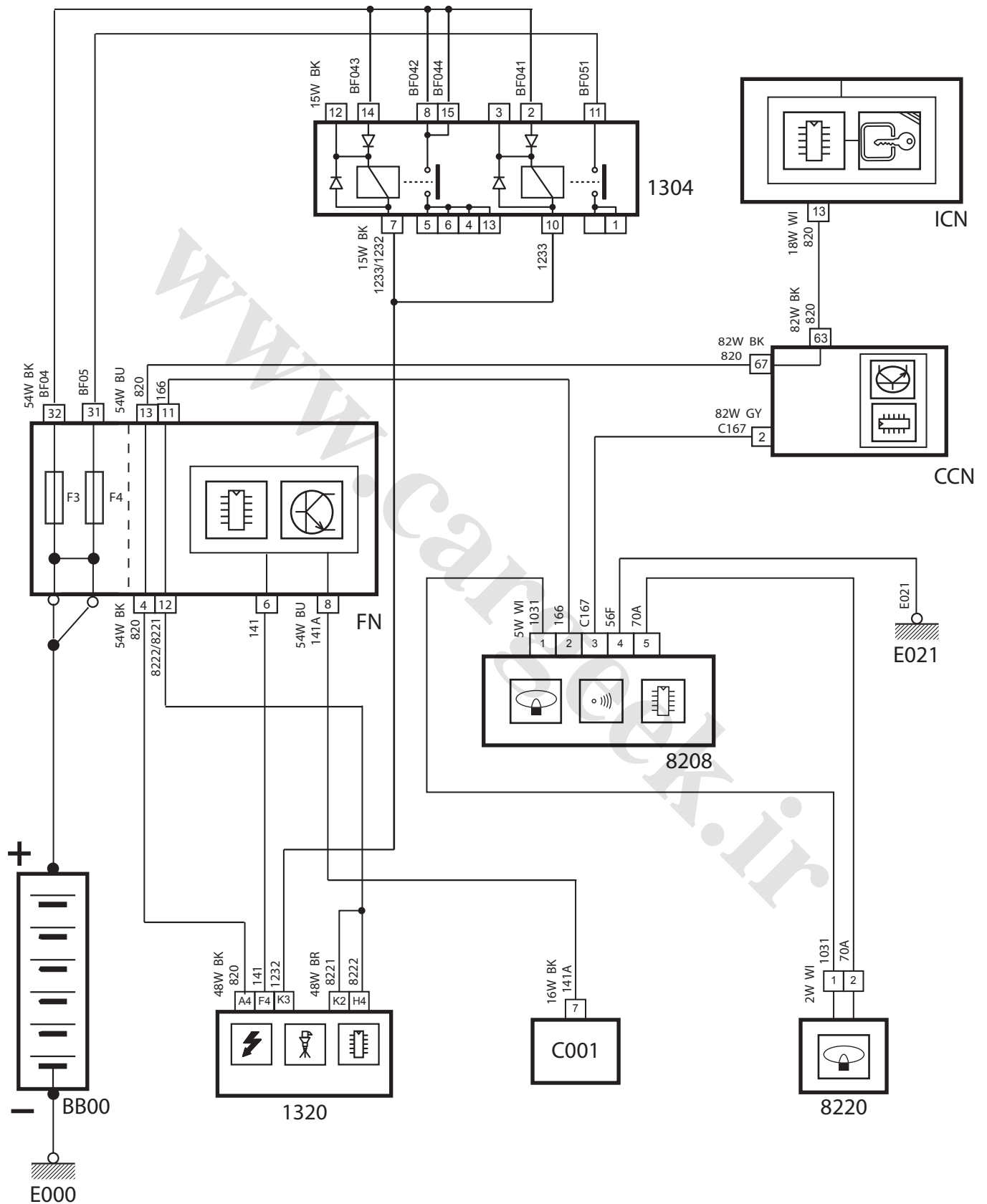
2014.04.19



شرح	كد
باتري	BB00
فيوز روي FN	FN
فيوز روي CCN	CCN
سونيچ	SW00
كانكتور عيب ياب	C001
نمايشگر جلو آمپر	ICN
يونيت نود درب راننده	DDN
يونيت ايربگ راننده	6570
كيسه ايمني هوا راننده	6565
كيسه ايمني هوا سرنشين	6564
كليد غير فعال كننده ايربگ سرنشين	6569
كمربند پيش كشنده سمت راست	6575
كمربند پيش كشنده سمت چپ	6576



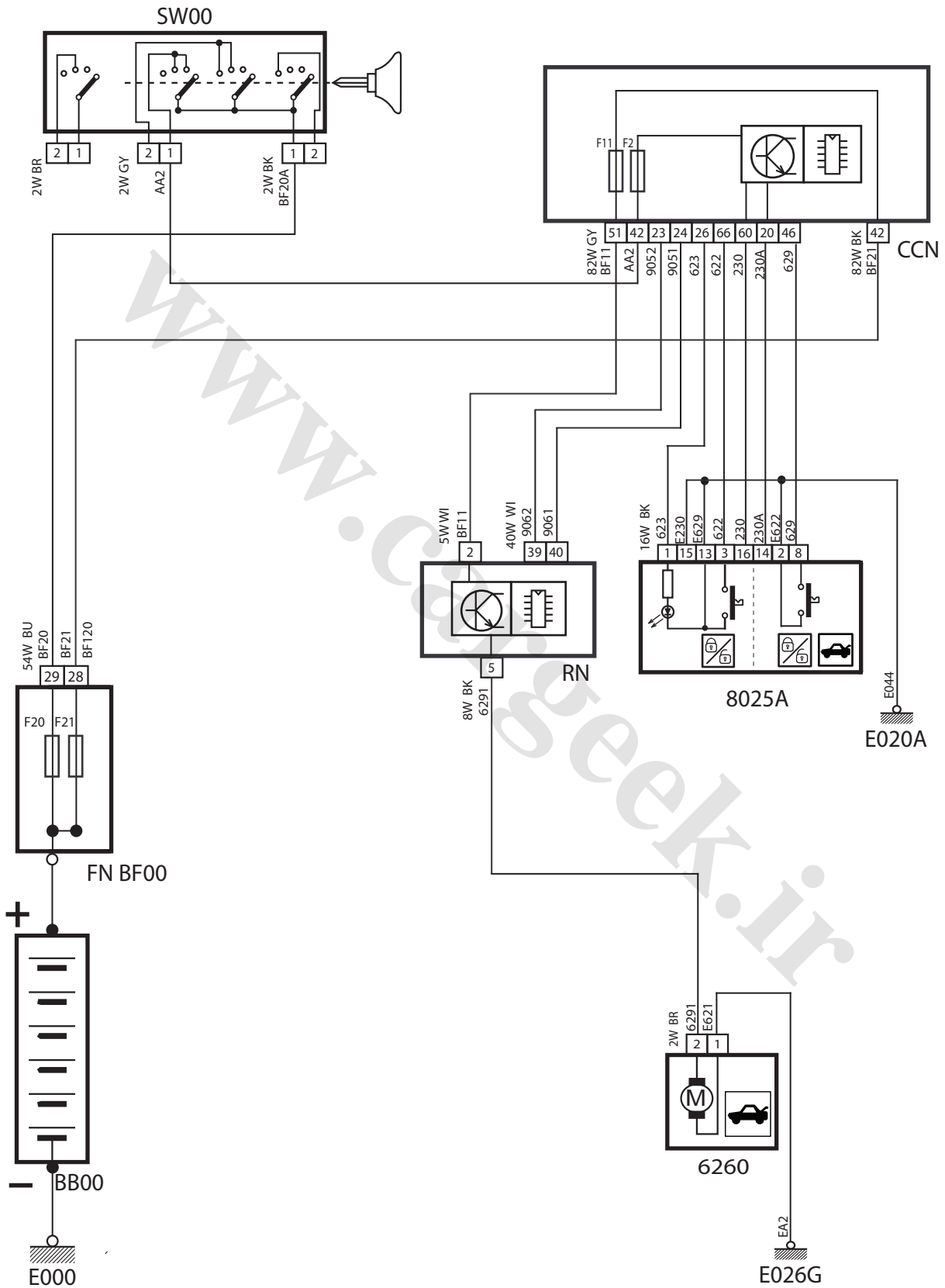
شرح	كد
باتري	BB00
نود جلويي	FN
يونيت نود مركزي	CCN
رله دوپل	1304
كانكتور عيب ياب	C001
نمايشگر جلو آمپر	ICN
آنتن دور مغزي سونيچ	8220
ECU موتور	1320
يونيت ايموبلايزر -ICU	8208



Boot Lid-Dena SMS MUX	0405005
-----------------------	---------

شرح	كد
باتري	BB00
فيوز روي FN	BF00
سوئيچ	SW00
يونيت نود مركزي	CCN
نود عقب	RN
محرک قفل درب صندوق عقب	6260
کلید صندوق پاران (واقع در پنل بخاري)	(8025A)6216

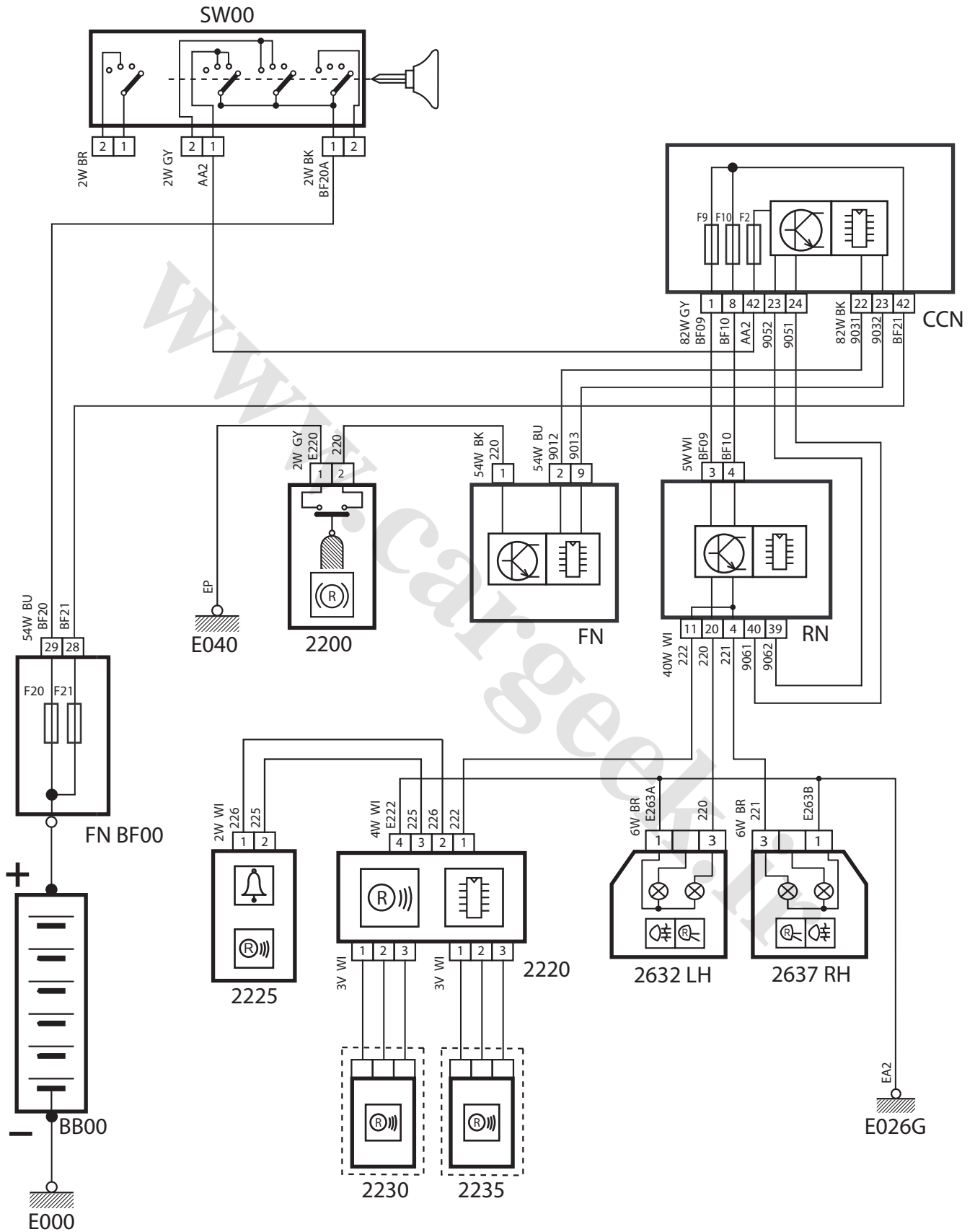
Drawn by: Engineering Dep. of ISACO	2014.04.19
-------------------------------------	------------



Reverse Sensor-Dena & Samand SMS MUX	0407007
--------------------------------------	---------

شرح	كد
باتري	BB00
فيوز روي FN	BF00
سوئيچ	SW00
يونيت نود مركزي	CCN
يونيت نود جلويي	FN
نود عقب	RN
فشنگي دنده عقب	2200
سنسور دنده عقب راست	2235
سنسور دنده عقب چپ	2230
چراغ عقب سمت چپ	2632
چراغ عقب سمت راست	2637
بازر دنده عقب	2225

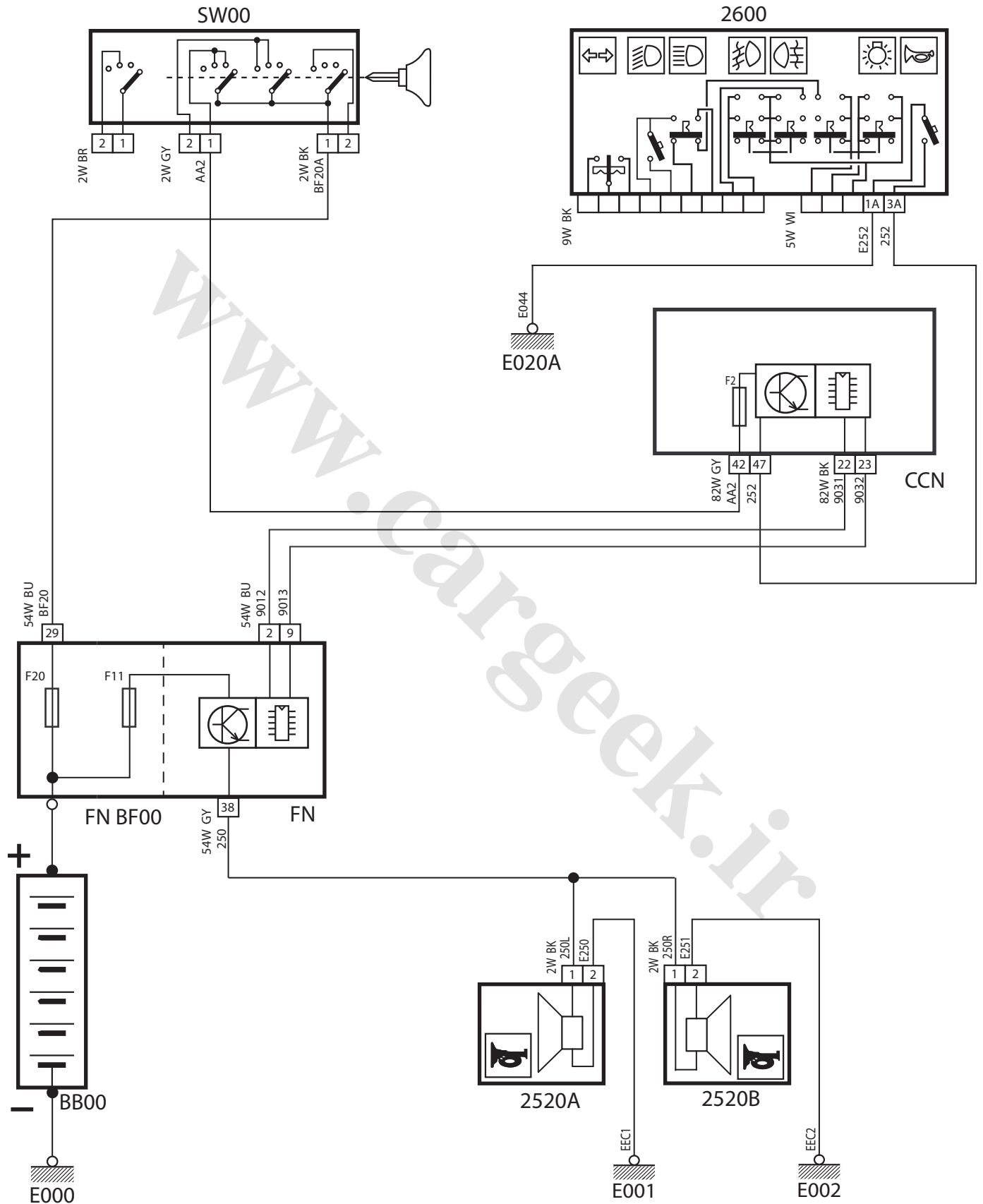
Drawn by: Engineering Dep. of ISACO	2014.03.16
-------------------------------------	------------



Horns-Dena & Samand SMS MUX	0408011
-----------------------------	---------

شرح	كد
باتري	BB00
يونيت نو جلويي	FN
سوئيچ	SW00
يونيت نود مركزي	CCN
دسته راهنما	2600
بوق (زير)	2520A
بوق (بم)	2520B

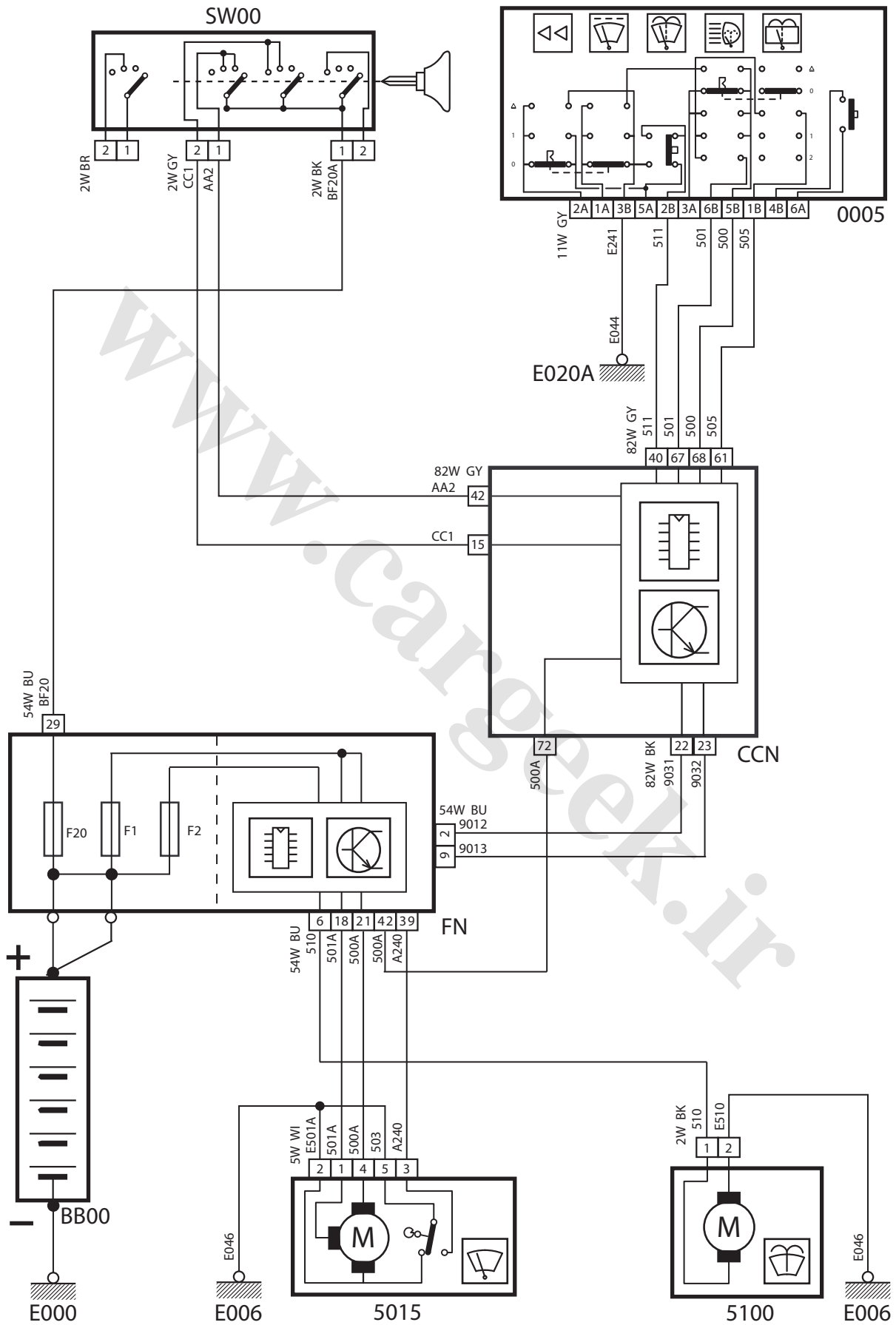
Drawn by: Engineering Dep. of ISACO	2014.03.16
-------------------------------------	------------



Front Wiper Screen & wash pump-Dena & Samand SMS MUX	0501014
--	---------

شرح	كد
باتري	BB00
سوئيچ	SW00
يونيت نود مركزي	CCN
يونيت نود جلويي	FN
سوئيچ (دسته راهنماي برف پاك كن)	0005
موتور پمپ شيشه شوي	5100
موتور برف پاك كن	5015

Drawn by: Engineering Dep. of ISACO	2014.03.16
-------------------------------------	------------



Window winder Front (With out Anti trap)-Dena SMS MUX	0601021
---	---------

شرح	كد
باتري	BB00
فيوزهاي روي FN	BF00
سوئيچ	SW00
يونيت نود مركزي	CCN
يونيت نود درب راننده	DCN
موتور شيشه بالابر سمت راننده	6040
موتور شيشه بالابر سمت شاگرد	6045
كليد شيشه بالابر سمت شاگرد	6005
كليد شيشه بالابر سمت راننده	6000

Drawn by: Engineering Dep. of ISACO	2014.07.22
-------------------------------------	------------

Window winder Front (Anti trap)-Dena SMS MUX	0601018
--	---------

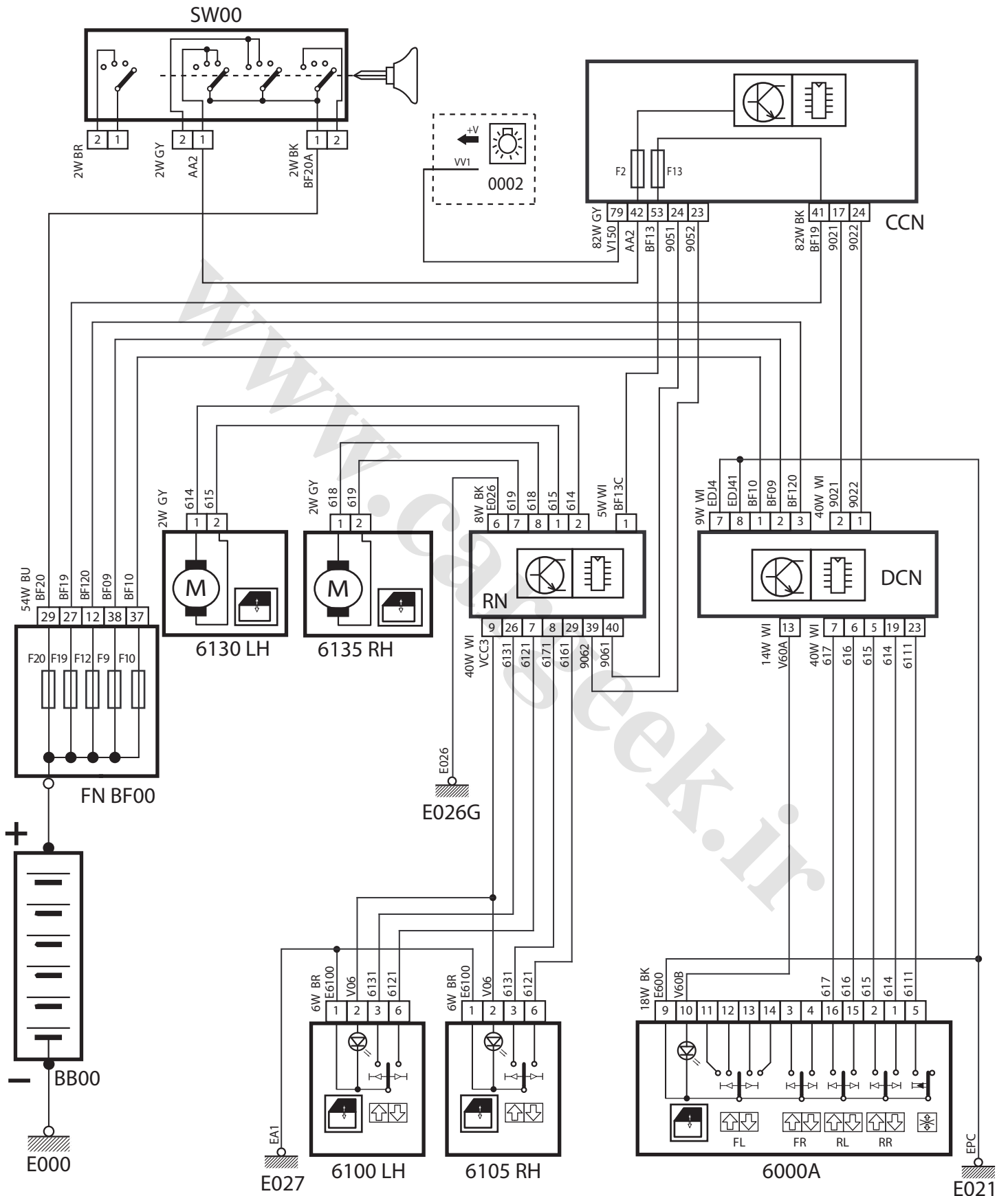
شرح	كد
باتري	BB00
فيوزهاي روي FN	BF00
سوئيچ	SW00
يونيت نود مركزي	CCN
يونيت نود درب راننده	DCN
موتور شيشه بالابر سمت راننده(آنتي ترپ)	6040
موتور شيشه بالابر سمت شاگرد(آنتي ترپ)	6045
كليد شيشه بالابر سمت شاگرد	6005
كليد شيشه بالابر سمت راننده	6000

Drawn by: Engineering Dep. of ISACO	2014.04.19
-------------------------------------	------------

Window winder Rear (With out Anti trap)-Dena SMS MUX	0602012
--	---------

شرح	كد
باتري	BB00
فيورهاي روي FN	FN BF00
سوئيچ	SW00
يونيت نود مركزي	CCN
يونيت نود درب راننده	DCN
يونيت نود عقب	RN
موتور شيشه بالابر عقب سمت چپ	6130
موتور شيشه بالابر عقب سمت راست	6145
كليد شيشه بالابر عقب سمت راست	6105
كليد شيشه بالابر عقب سمت چپ	6100
كليد شيشه بالابر سمت راننده	6000

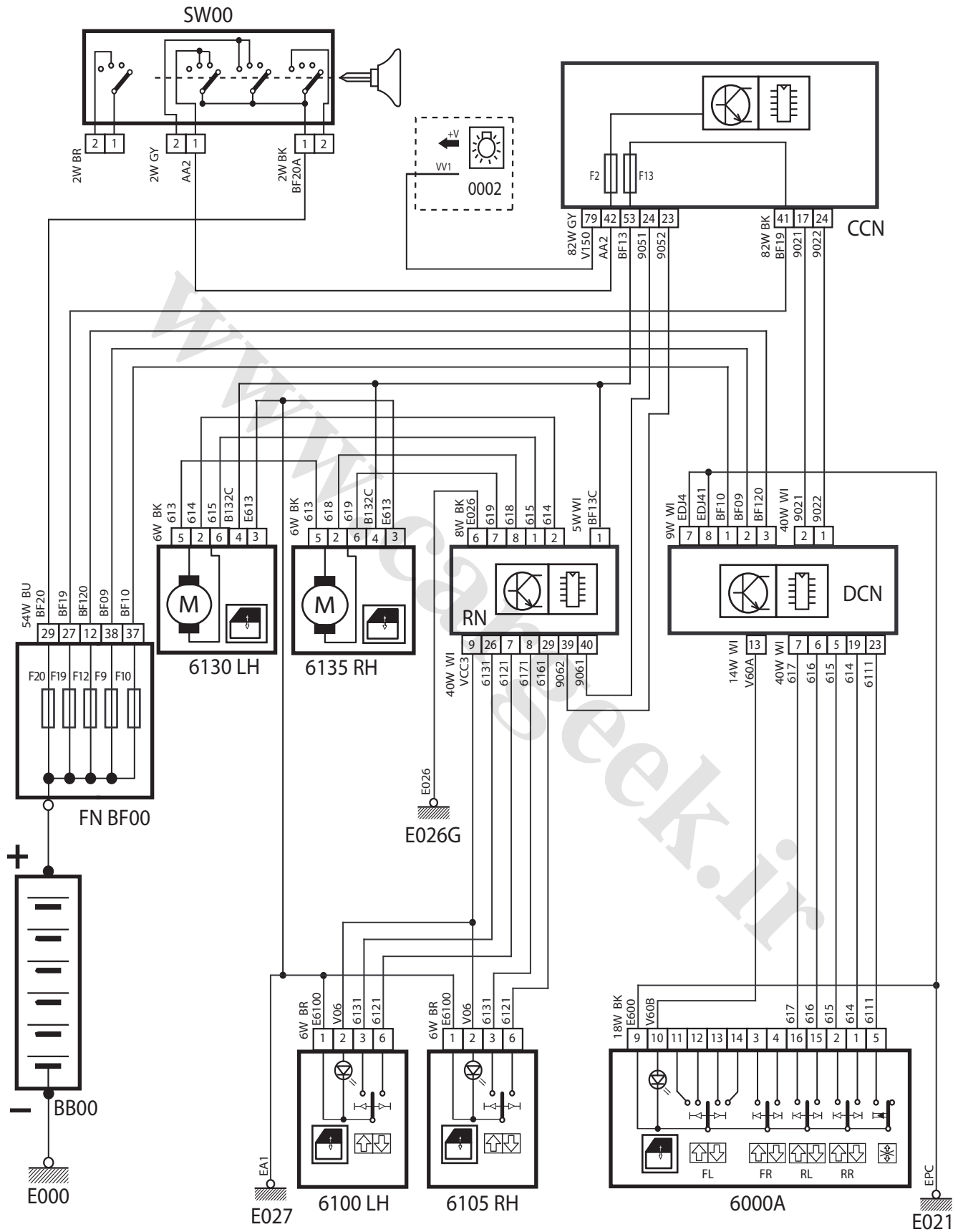
Drawn by: Engineering Dep. of ISACO	2014.07.22
-------------------------------------	------------



Window winder Rear (Anti trap)-Dena SMS MUX	0602010
---	---------

شرح	كد
باتري	BB00
فيورهاي روي FN	FN BF00
سوئيچ	SW00
يونيت نود مركزي	CCN
يونيت نود درب راننده	DCN
يونيت نود عقب	RN
موتور شيشه بالابر عقب سمت چپ (آنتي ترپ)	6130
موتور شيشه بالابر عقب سمت راست (آنتي ترپ)	6145
كليد شيشه بالابر عقب سمت راست	6105
كليد شيشه بالابر عقب سمت چپ	6100
كليد شيشه بالابر سمت راننده	6000

Drawn by: Engineering Dep. of ISACO	2014.04.19
-------------------------------------	------------

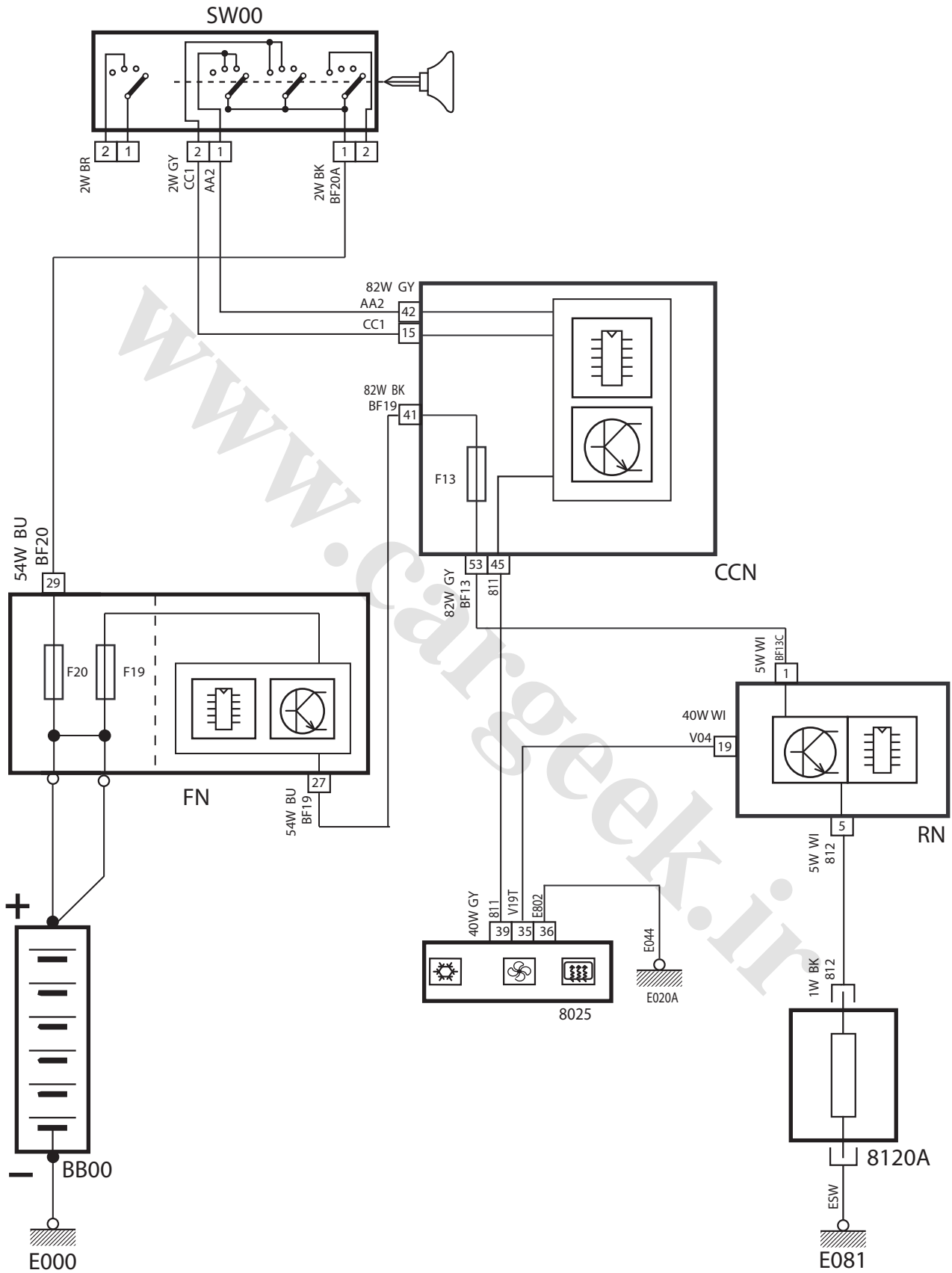


شرح	كد
باتري	BB00
فيوز روي FN	FN BF00
سوئيچ	SW00
كليدهاي دسته راهنما	0002
ECU موتور	1320
نود مركزي شبكه مالتی پلكس	CCN
نود جلويي شبكه مالتی پلكس	FN
سوئيچ سه مرحله ای فشار گاز كولر	8007
كانكتور عيب ياب	C001
كمپرسور كولر	8020
سنسور دماي آب موتور(ارسالي ديتا به HVAC)	4030
سنسور دماي آب موتور(ارسالي ديتا به ECU)	1220
پنل كنترل اتوماتيك و كليدهاي بخاري و كولر	8025
سنسور كنترل دماي اواپراتور	8006
رله كنترل موتور فن بخاري و كولر	8046
رله موتور فن بخاري و كولر	8047
رله موتور فن بخاري و كولر	8048
مدول كنترل فن بخاري و كولر	8045
موتور فن بخاري و كولر	8050
سنسور دماي هواي بيرون	8032
سنسور نور خورشيد	8033
موتور گردش هوا از داخل يا خارج كابين(Refresh)	8067
موتور دريچه هوا	8040
موتور دريچه هوا	8065
ترميستور	8031

Rear Window heater- Dena SMS MUX	0702011
----------------------------------	---------

شرح	كد
باتري	BB00
سوئيچ	SW00
يونيت نود مركزي	CCN
يونيت نود جلويي	FN
يونيت نود عقب	RN
پنل كنترل (بخاري و كولر)	8025
گرمکن شیشه عقب	8120A

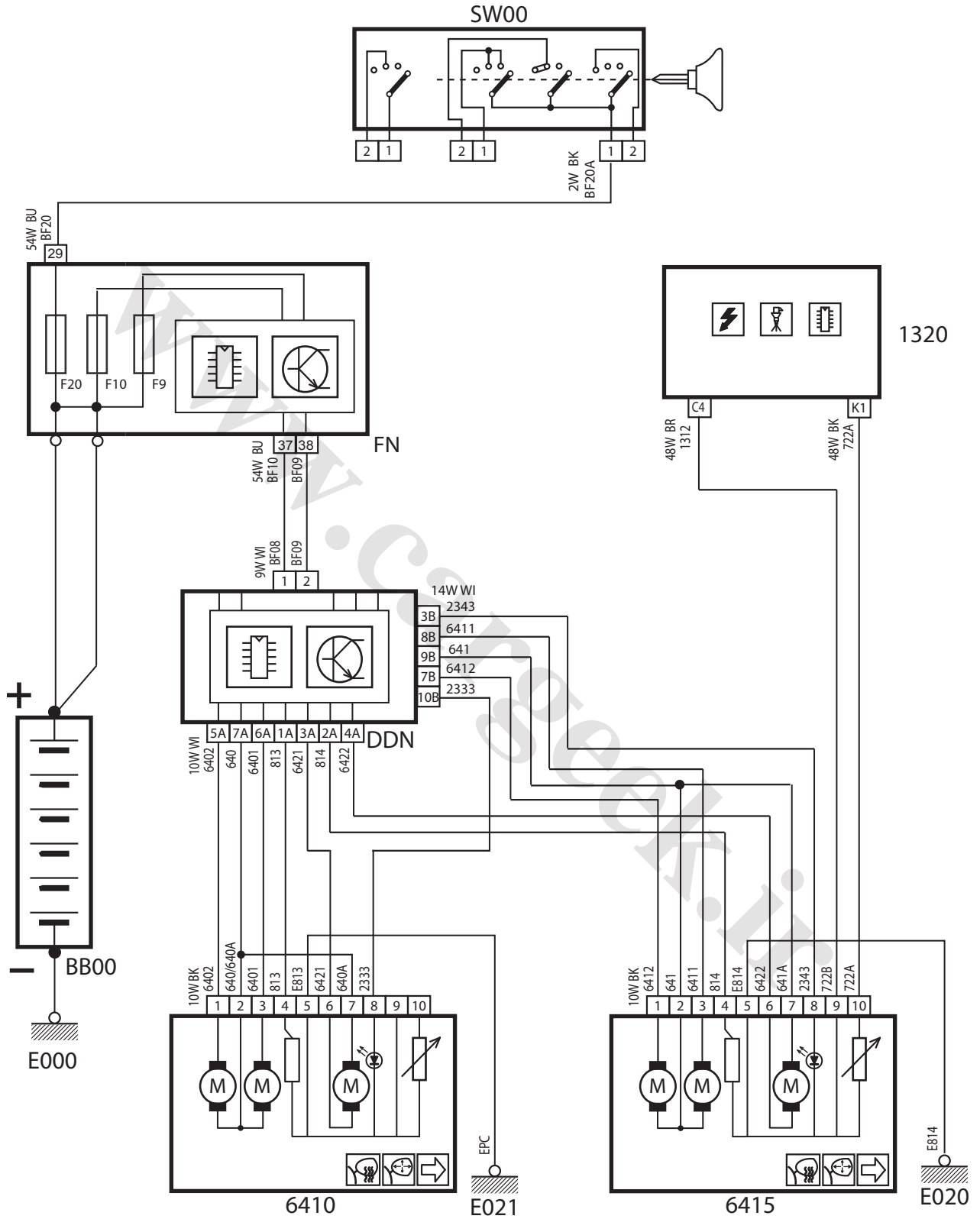
Drawn by: Engineering Dep. of ISACO	2014.04.19
-------------------------------------	------------



Electrical outside & Heater Folding Mirrors-Dena SMS MUX	0703014
--	---------

شرح	كد
باتري	BB00
سوئيچ	SW00
نود جلوپي	FN
نود درب راننده	DDN
ECU موتور	1320
آينه سمت راننده(با قابليت تاشو)	6410
آينه سمت شاگرد(با قابليت تاشو)	6415

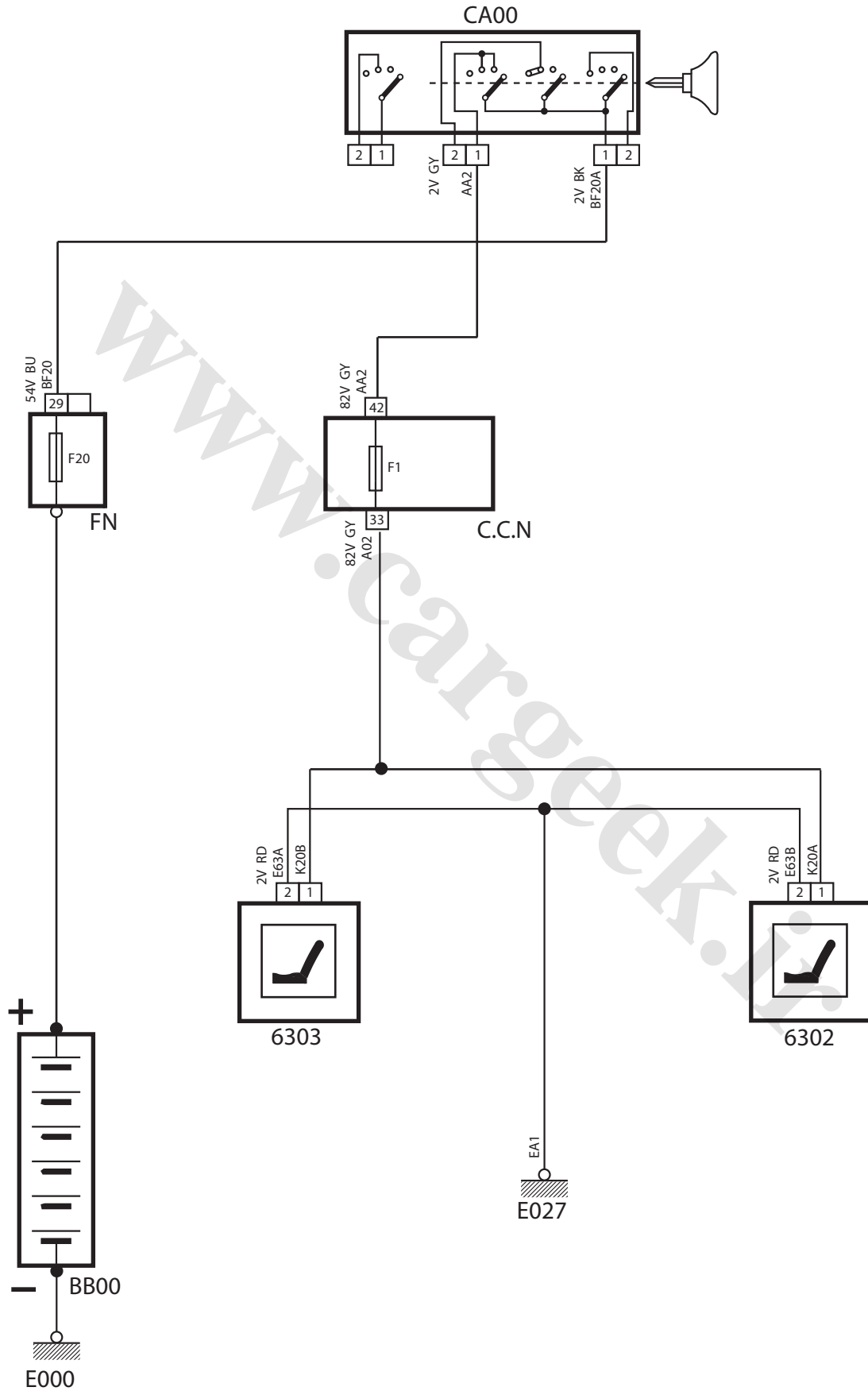
Drawn by: Engineering Dep. of ISACO	2014.04.19
-------------------------------------	------------



Electric Seat -Dena & Samand SMS MUX	0704003
--------------------------------------	---------

شرح	كد
باتري	BB00
سوئچ	CA00
يونيت نود مركزي	CCN
نود جلويي	FN
موتور صندلي برقي سمت چپ	6303
موتور صندلي برقي سمت راست	6302

Drawn by: Engineering Dep. of ISACO	2014-03-16
-------------------------------------	------------



Radio & CD player-Dena SMS MUX

0705016

شرح	كد
باتري	BB00
سوئيچ	SW00
نمايشگر جلو آمپر	ICN
يونيت نود مركزي	CCN
يونيت نود جلويي	FN
يونيت نود عقب	RN
پنل كنترل راديو ضبط	8410
بلندگوي درب جلو چپ (راننده)	8420
بلندگوي درب جلو راست (شاگرد)	8425
بلندگوي طاقچه عقب چپ	8430
بلندگوي طاقچه عقب راست	8435
پورت گيرنده فرستنده راديويي	8417
پنل كنترل بخاري و كولر	8025
سوئيچ ترمز دستي	4400

Cigar Lighter-Dena & Samand SMS MUX	0706014
-------------------------------------	---------

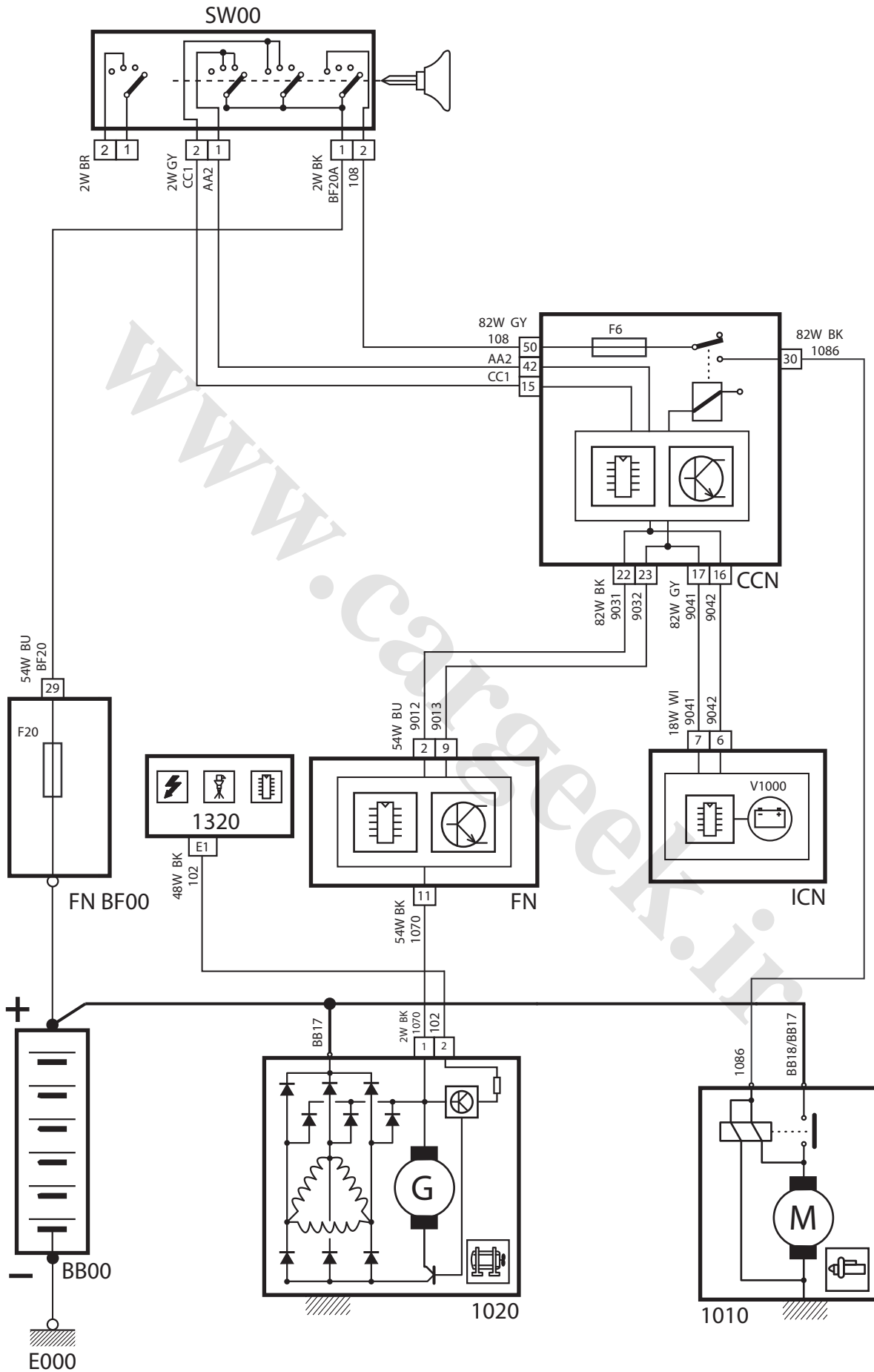
شرح	كد
باتري	BB00
سوئيچ	SW00
يونيت نود مركزي	CCN
يونيت نود جلويي	FN
دسته راهنما	0002
لامپ زمينه فندك	3053
فندك	8100

Drawn by: Engineering Dep. of ISACO	2014.03.16
-------------------------------------	------------

Alternator & Starter -Dena & Samand SMS MUX	0801018
---	---------

شرح	كد
باتري	BB00
فيوز روي FN	BF00
سوئيچ	SW00
نود جلو آمپر	ICN
يونيت نود مركزي	CCN
يونيت نود جلويي	FN
ECU موتور	1320
استارت	1010
آلترناتور	1020

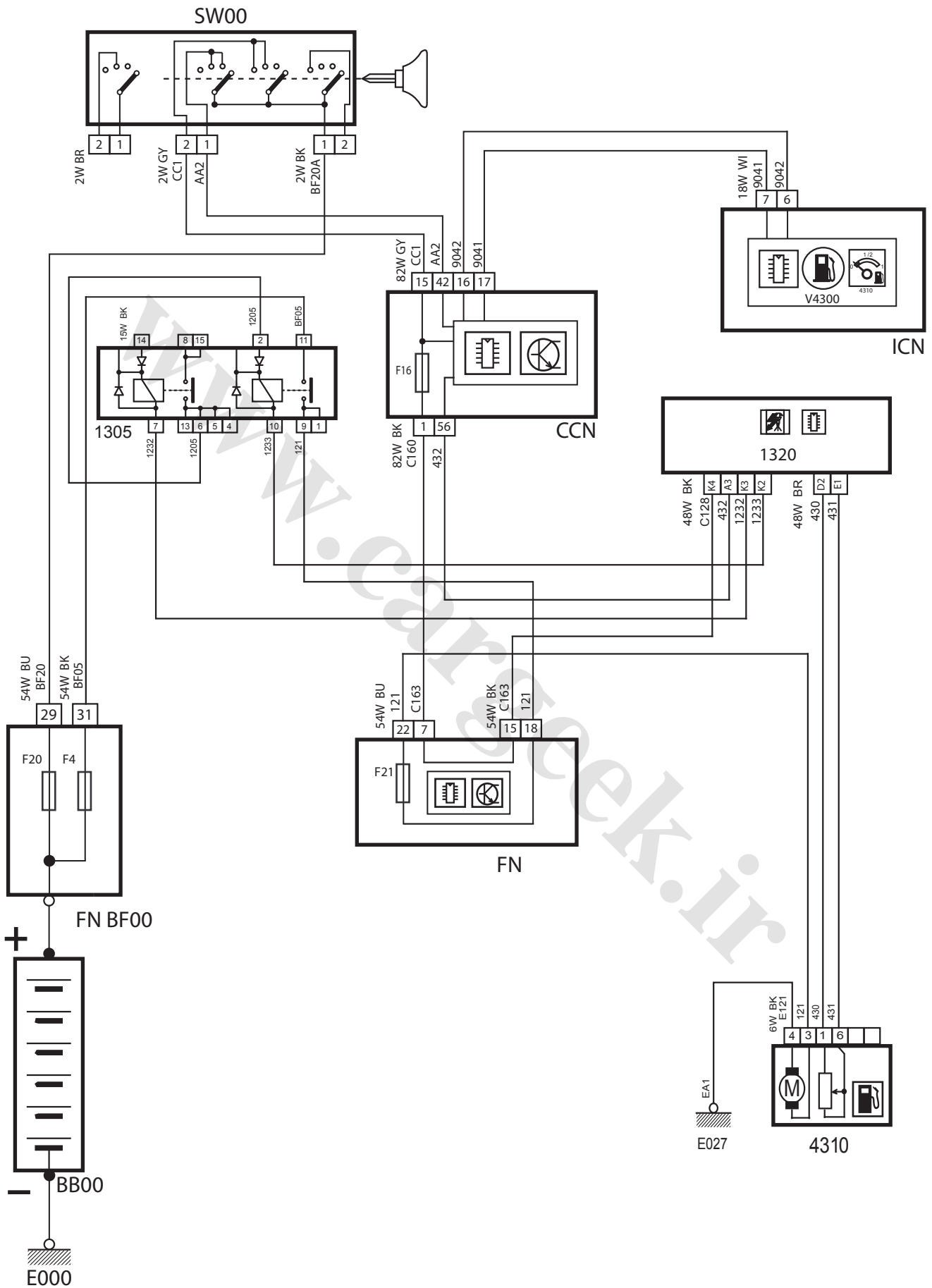
Drawn by: Engineering Dep. of ISACO	2014.03.16
-------------------------------------	------------



Fuel Gauge- Dena SMS MUX	0901021
--------------------------	---------

شرح	كد
باتري	BB00
فيوزهاي روي FN	FN BB00
سوئيچ	SW00
رله دويل(تغذيه پمپ بنزين)	1305
يونيت نود مركزي	CCN
نود جلو آمپر	ICN
نود جلويي	FN
ECU موتور	1320
پمپ و گيج داخل باك بنزين	4310

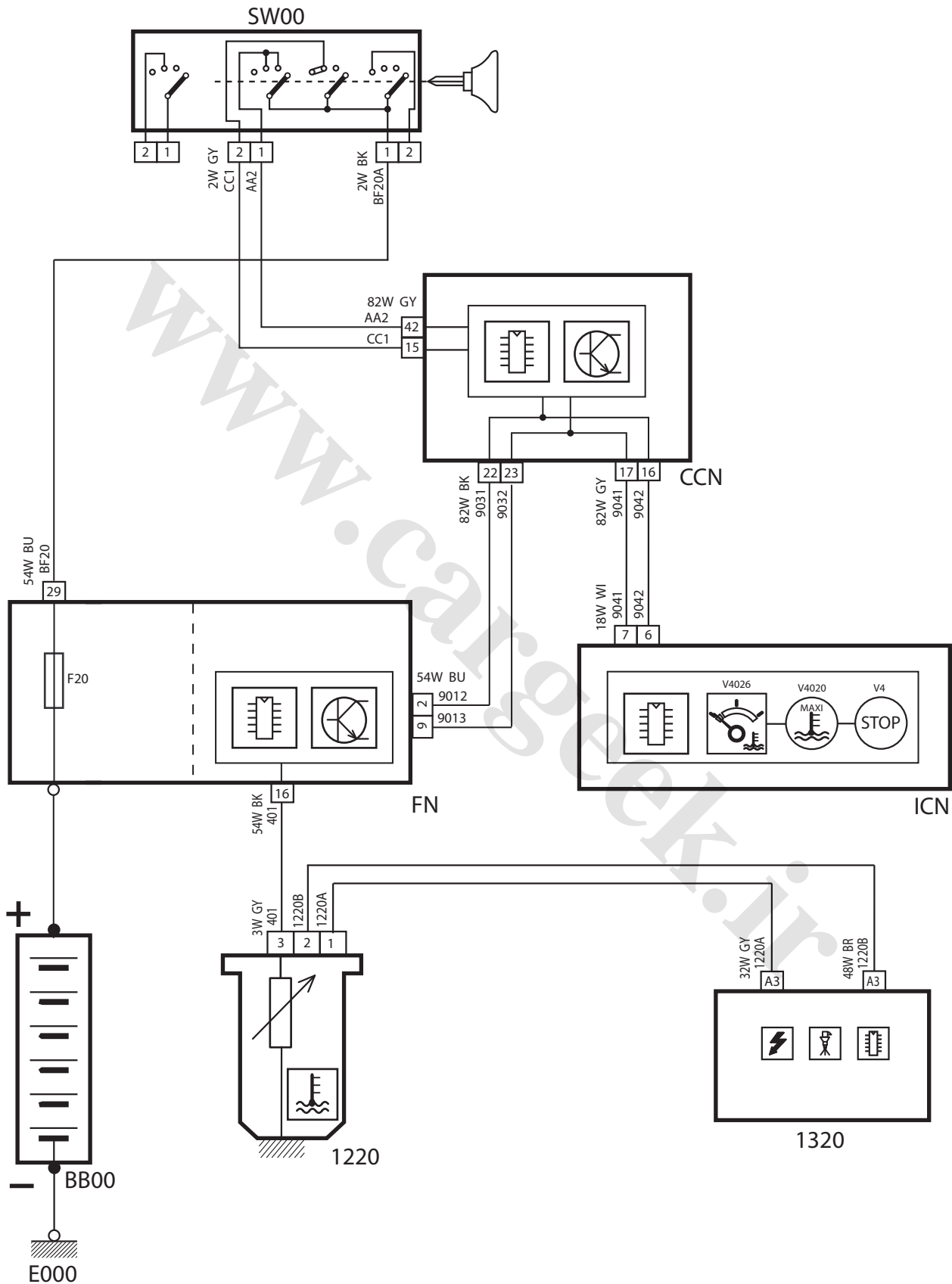
Drawn by: Engineering Dep. of ISACO	2016.04.19
-------------------------------------	------------



Coolant temperature-Dena & Samand EF7 Bosch SMS MUX	0904015
---	---------

شرح	كد
باتري	BB00
سوئيچ	SW00
نود جلوپي	FN
نود جلو آمپر	ICN
يونيت نود مركزي	CCN
ECU موتور	1320
سنسور دماي آب	1220

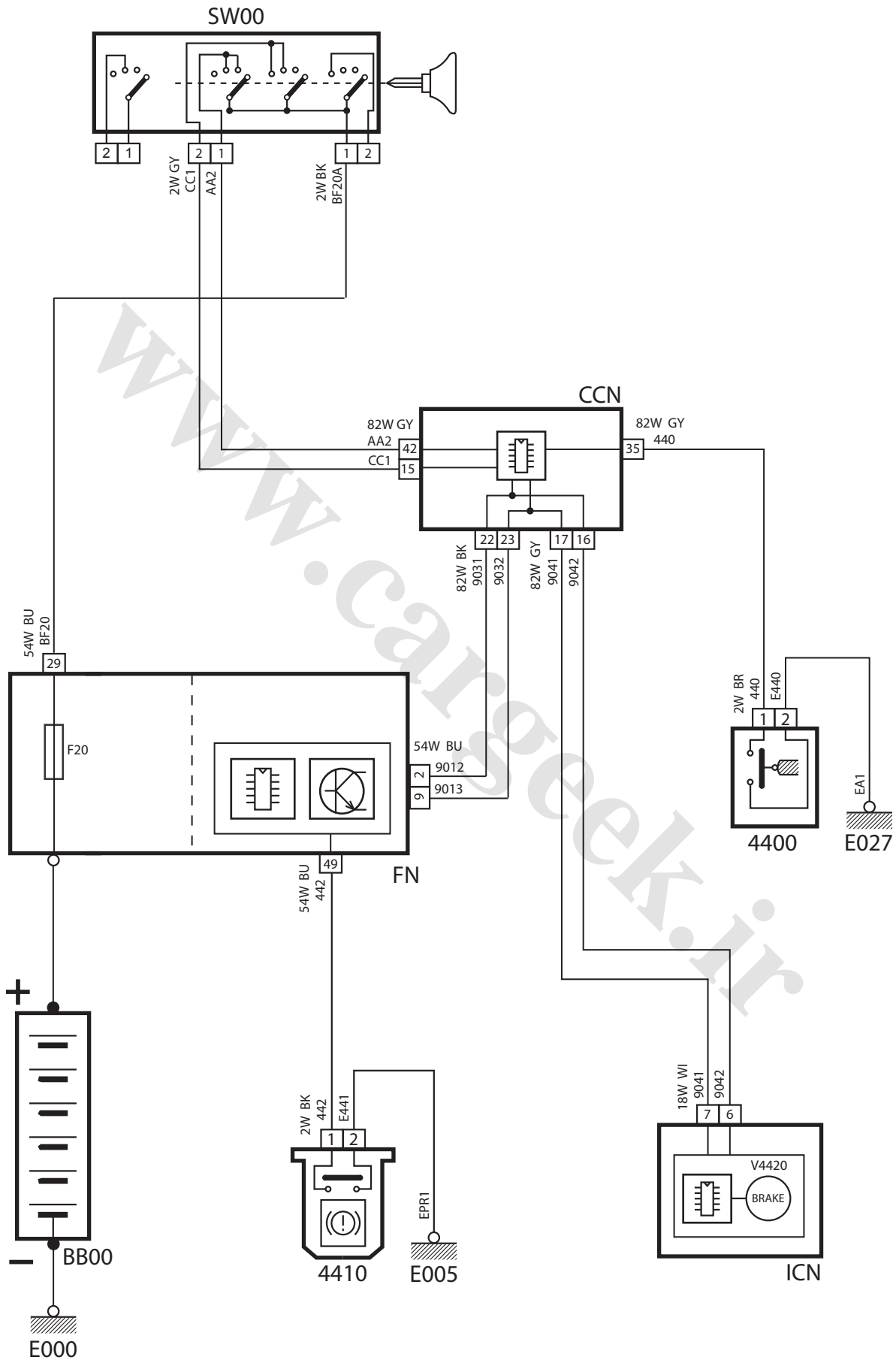
Drawn by: Engineering Dep. of ISACO	2016.03.16
-------------------------------------	------------



Brake fluid level and hand brake warning lamp-Dena & Samand SMS MUX

0905007

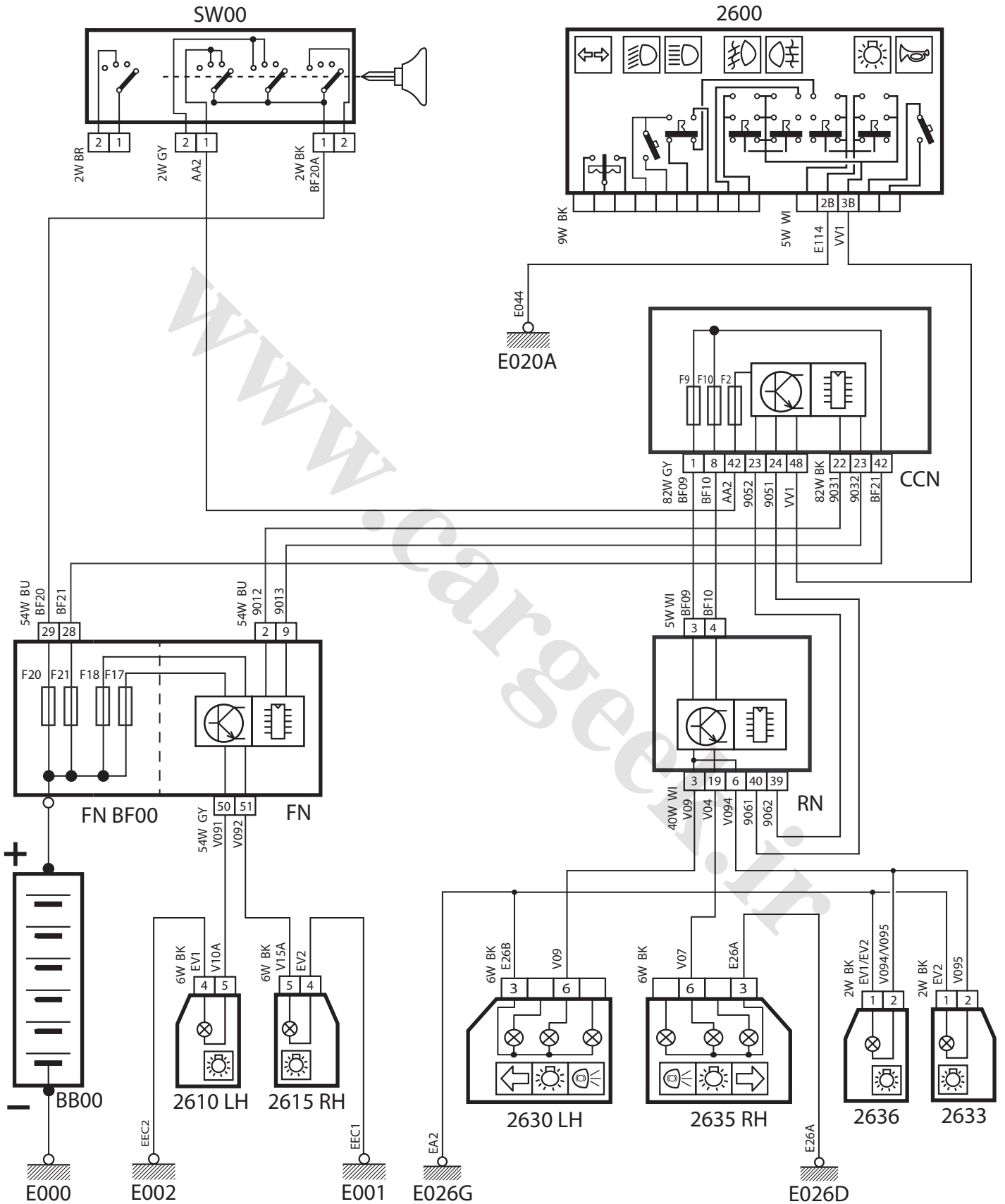
شرح	كد
باتري	BB00
سوئيچ	SW00
يونيت نود مركزي	CCN
يونيت نود جلويي	FN
نود جلو آمپر	ICN
سوئيچ ترمز دستي	4400
سوئيچ سطح روغن ترمز	4410



Side Lamp-Dena SMS MUX	1001017
------------------------	---------

شرح	كد
باتري	BB00
فيوزهاي روي FN	FN BF00
دسته راهنما	2600
سوئيچ	SW00
نود جلويي	FN
نود مركزي	CCN
نود عقب	RN
چراغ عقب چپ	2630
چراغ عقب راست	2635
چراغ اصلي جلو چپ	2610
چراغ اصلي جلو راست	2615
لامپ پلاك راست	2633
لامپ پلاك چپ	2636

Drawn by: Engineering Dep. of ISACO	2014.04.19
-------------------------------------	------------



Main & Dipped Lamps -Dena & Samand SMS MUX	1002017
--	---------

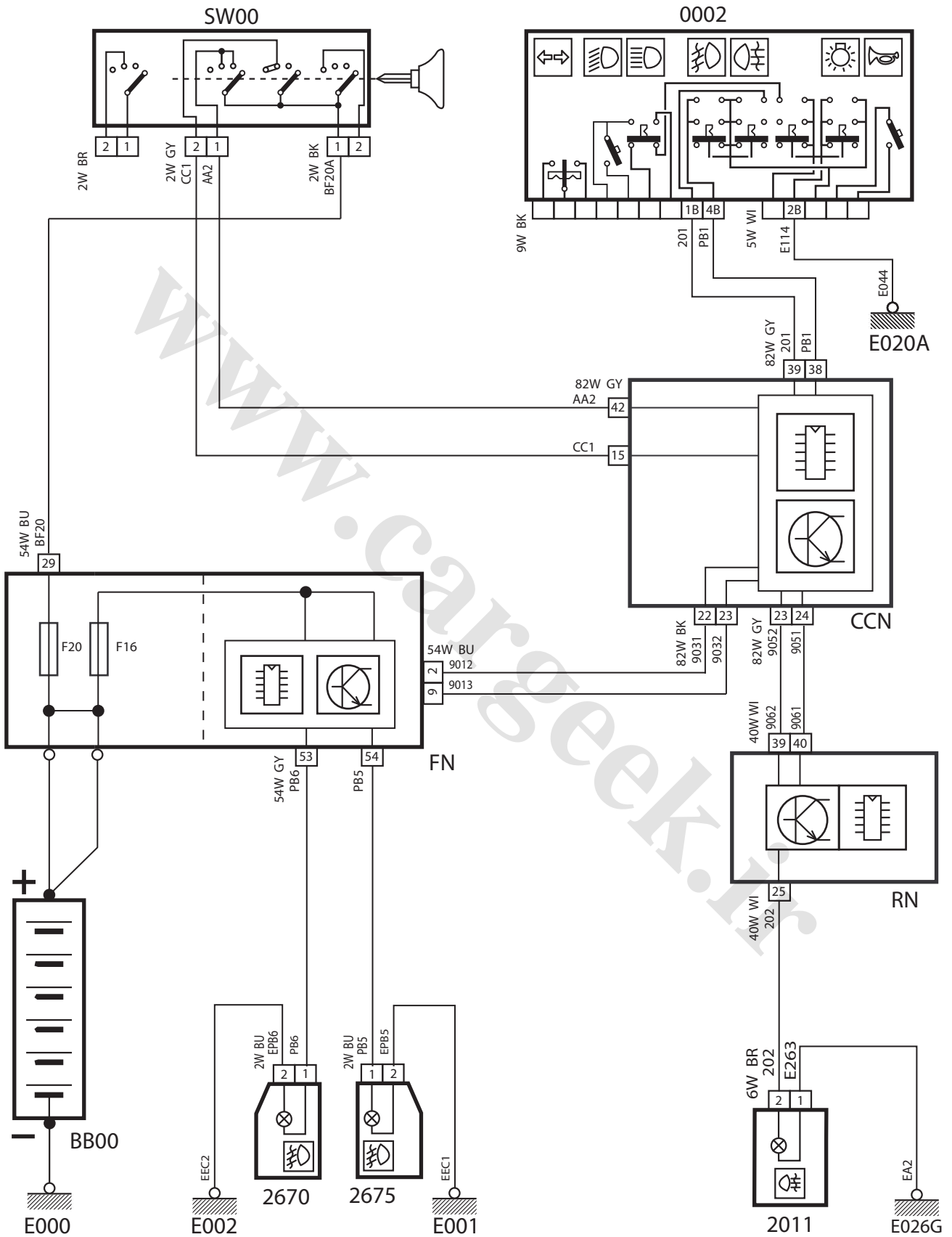
شرح	كد
باتري	BB00
دسته راهنما	0002
سوئيچ	SW00
نمايشگر جلو آمپر	ICN
نود مركزي	CCN
نود جلويي	FN
چراغ جلو چپ	2615
چراغ جلو راست	2610

Drawn by: Engineering Dep. of ISACO	2016.03.16
-------------------------------------	------------

Front and rear fog lamp-Dena SMS MUX	1003016
--------------------------------------	---------

شرح	كد
باتري	BB00
سوئيچ	SW00
يونيت نود مركزي	CCN
يونيت نود جلوئي	FN
يونيت نود عقب	RN
سوئيچ روشنابي - دسته راهنما	0002
چراغ مه شکن عقب	2011
چراغ مه شکن جلو چپ	2670
چراغ مه شکن جلو راست	2675

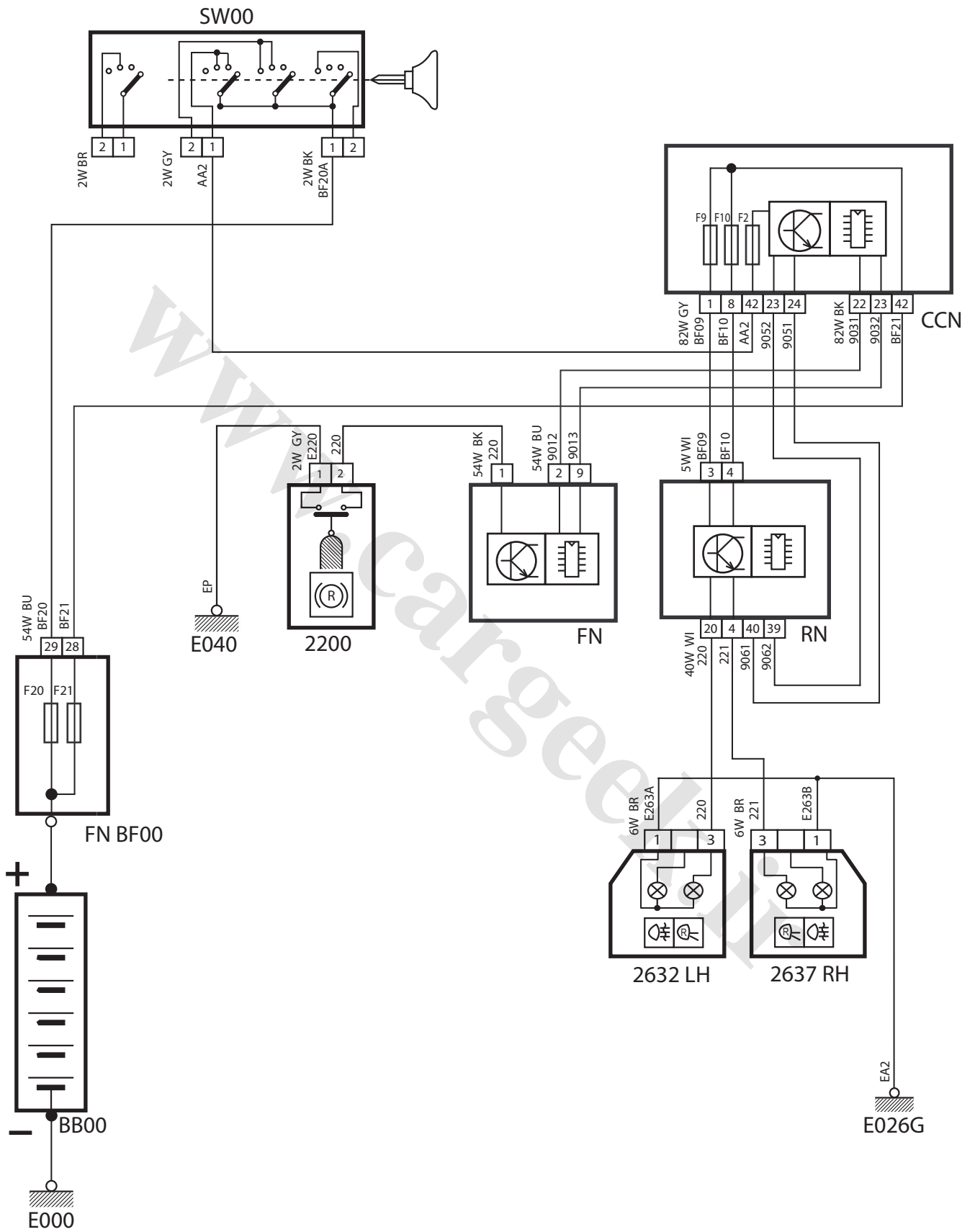
Drawn by: Engineering Dep. of ISACO	2014.04.19
-------------------------------------	------------



Reverse Lamp-Samand SMS MUX	1004010
-----------------------------	---------

شرح	كد
باتري	BB00
فيوز روي FN	BF00
سوئيچ	SW00
يونيت نود مركزي	CCN
يونيت نود جلوئي	FN
نود عقب	RN
فشنگي دنده عقب	2200
چراغ عقب سمت چپ	2632
چراغ عقب سمت راست	2637

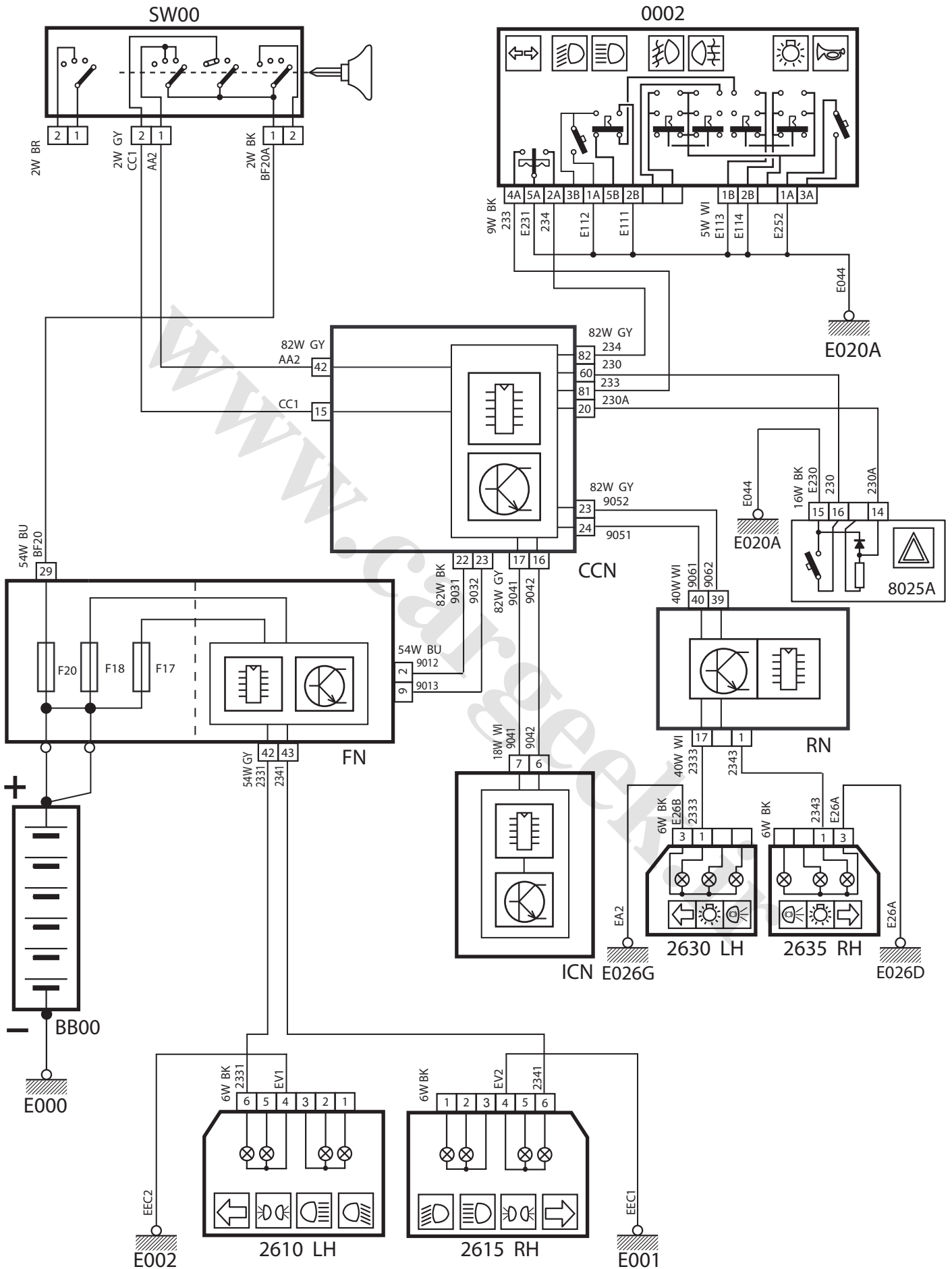
Drawn by: Engineering Dep. of ISACO	2014.03.16
-------------------------------------	------------



Direction Indicator & Hazard Warning-Dena SMS MUX	1005015
---	---------

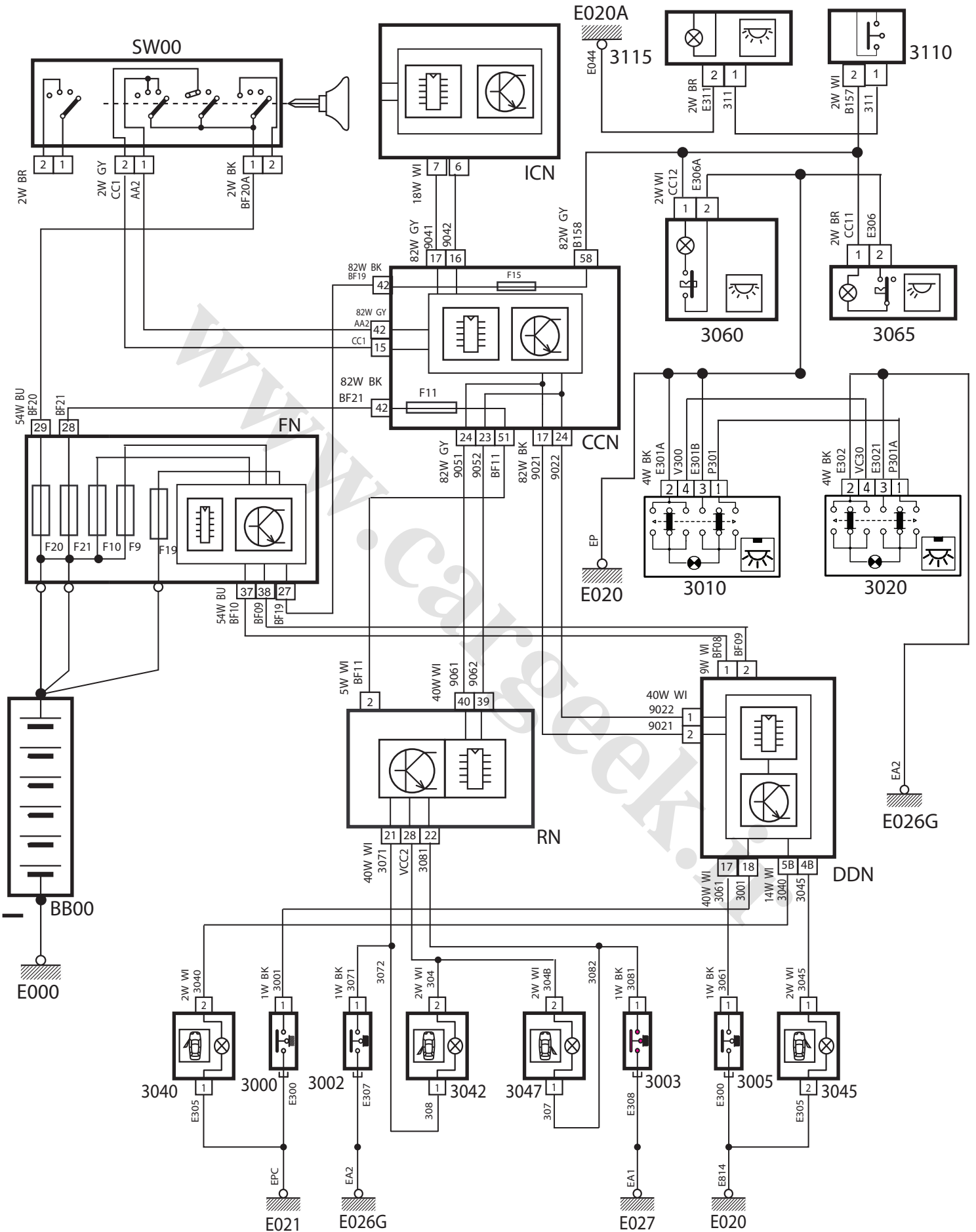
شرح	كد
باتري	BB00
سوئيچ	SW00
يونيت نود جلوپي	FN
يونيت نود مركزي	CCN
نود جلو آمپر	ICN
يونيت نود	RN
سوئيچ روشنايي - دسته راهنما	0002
كليد فلاشر(واقع در كنترل پنل بخاري)	(8025)2300
چراغ راهنماي عقب چپ	2630
چراغ راهنماي عقب راست	2635
چراغ راهنماي جلو چپ	2610
چراغ راهنماي جلو راست	2615

Drawn by: Engineering Dep. of ISACO	2014.04.19
-------------------------------------	------------



Roof & Door lamp & Interior Lighting-Dena & Samand SMS MUX	1006012
--	---------

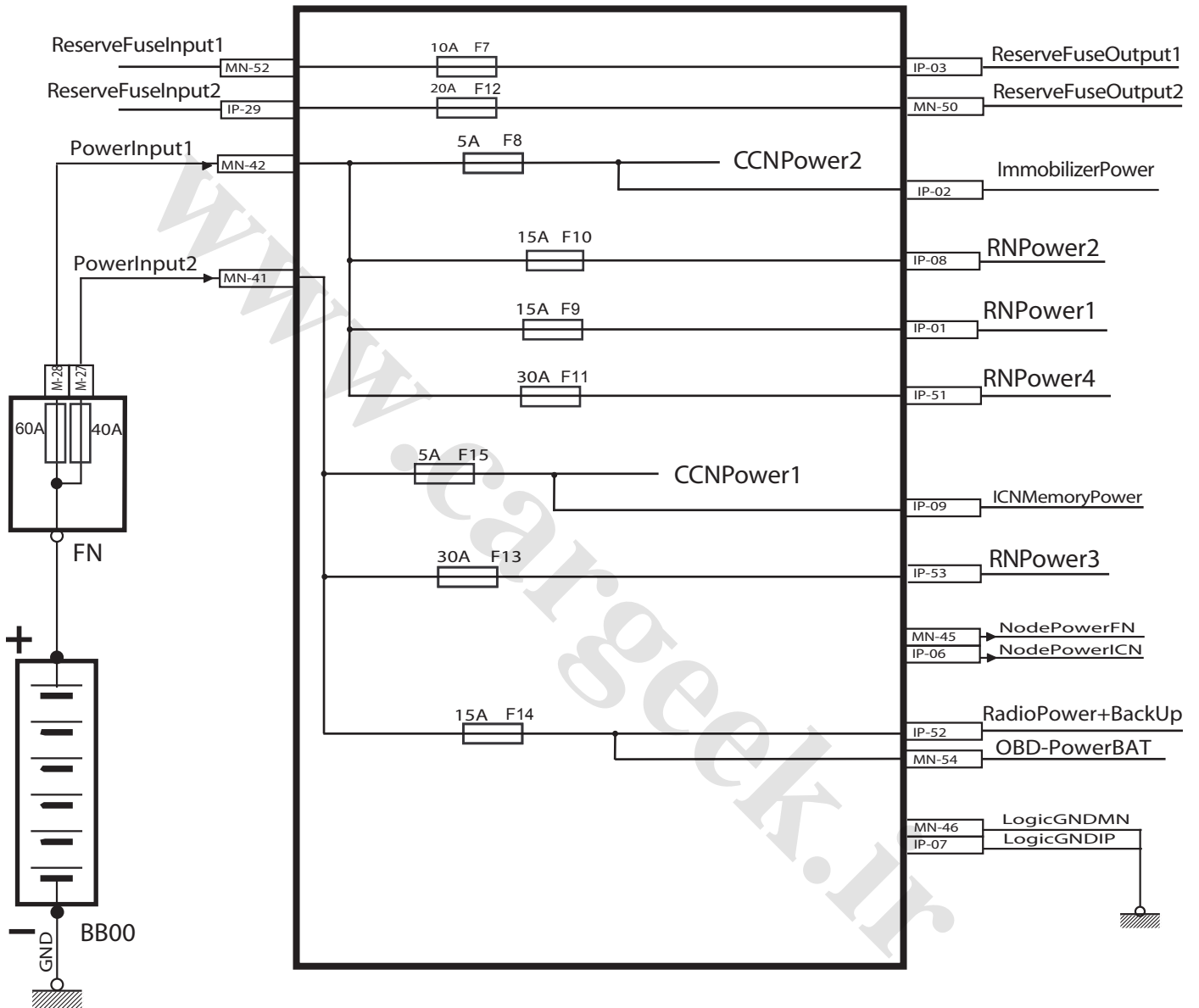
شرح	كد
باتري	BB00
سوئيچ	SW00
يونيت نود مركزي	CCN
يونيت جلوپي	FN
نمايشگر جلو امپر	ICN
يونيت عقب	RN
يونيت درب راننده	DDN
لامپ جلوپي سقف	3010
لامپ عقب سقف	3020
چراغ نقشه خواني	3065
كليد چراغ نقشه خواني	3110
چراغ لادري جلو چپ	3040
چراغ لادري عقب چپ	3042
چراغ لادري عقب راست	3047
چراغ لادري جلو راست	3045
ميكرو سوئيچ لادري جلو چپ	3000
ميكرو سوئيچ لادري عقب چپ	3002
ميكرو سوئيچ لادري جلو راست	3005
ميكرو سوئيچ لادري عقب راست	3003

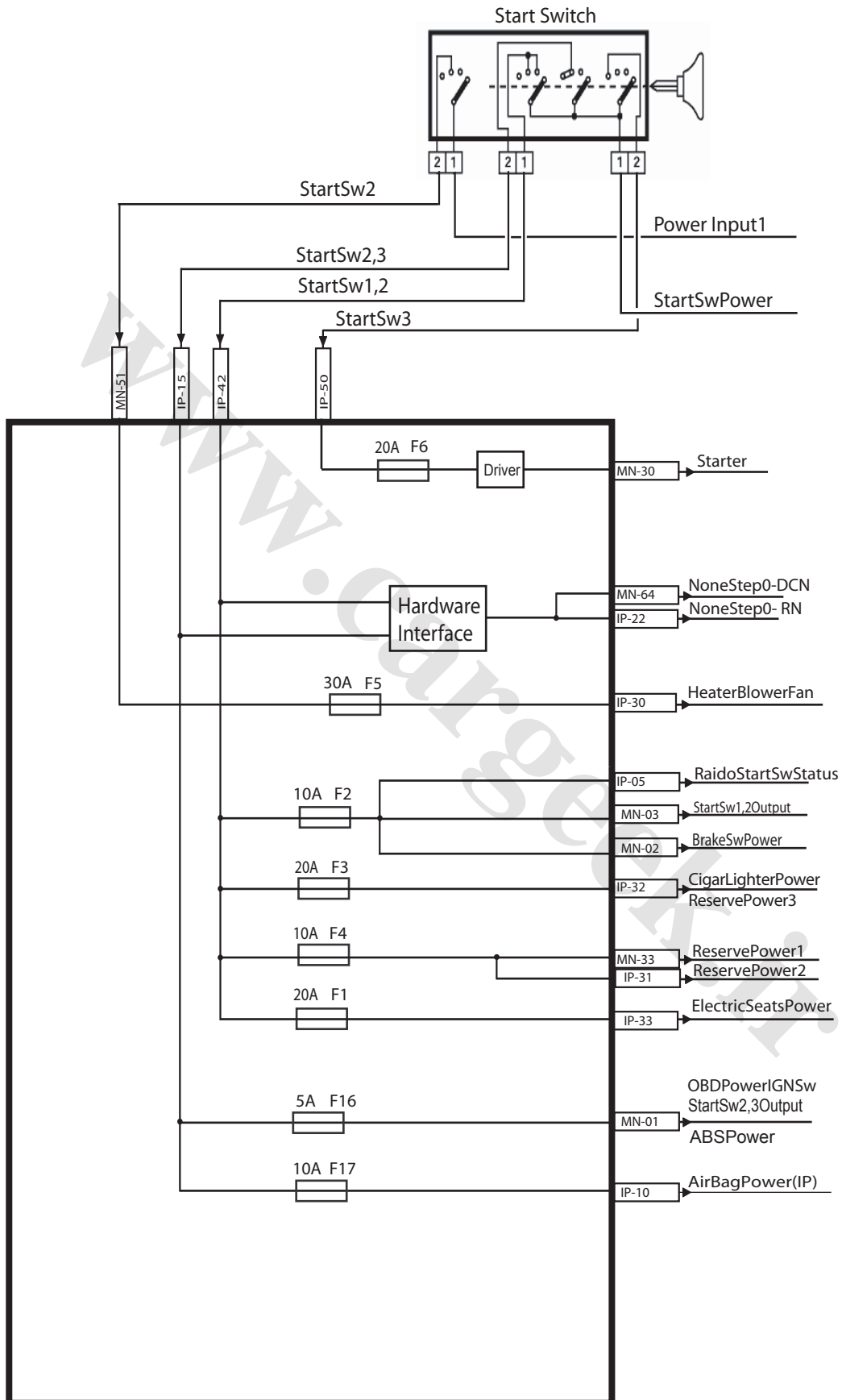


Stop lamp & Brake lamp-Dena SMS MUX	1007015
-------------------------------------	---------

شرح	كد
باتري	BB00
فيوز روي FN	FN BF00
سوئيچ	SW00
يونيت نود مركزي	CCN
نود عقب	RN
سوئيچ ترمز زير پدال	2100
چراغ ترمز سوم- روي طاقچه عقب	2110
چراغ ترمز عقب چپ	2630
چراغ ترمز عقب راست	2635

Drawn by: Engineering Dep. of ISACO	2014.04.19
-------------------------------------	------------



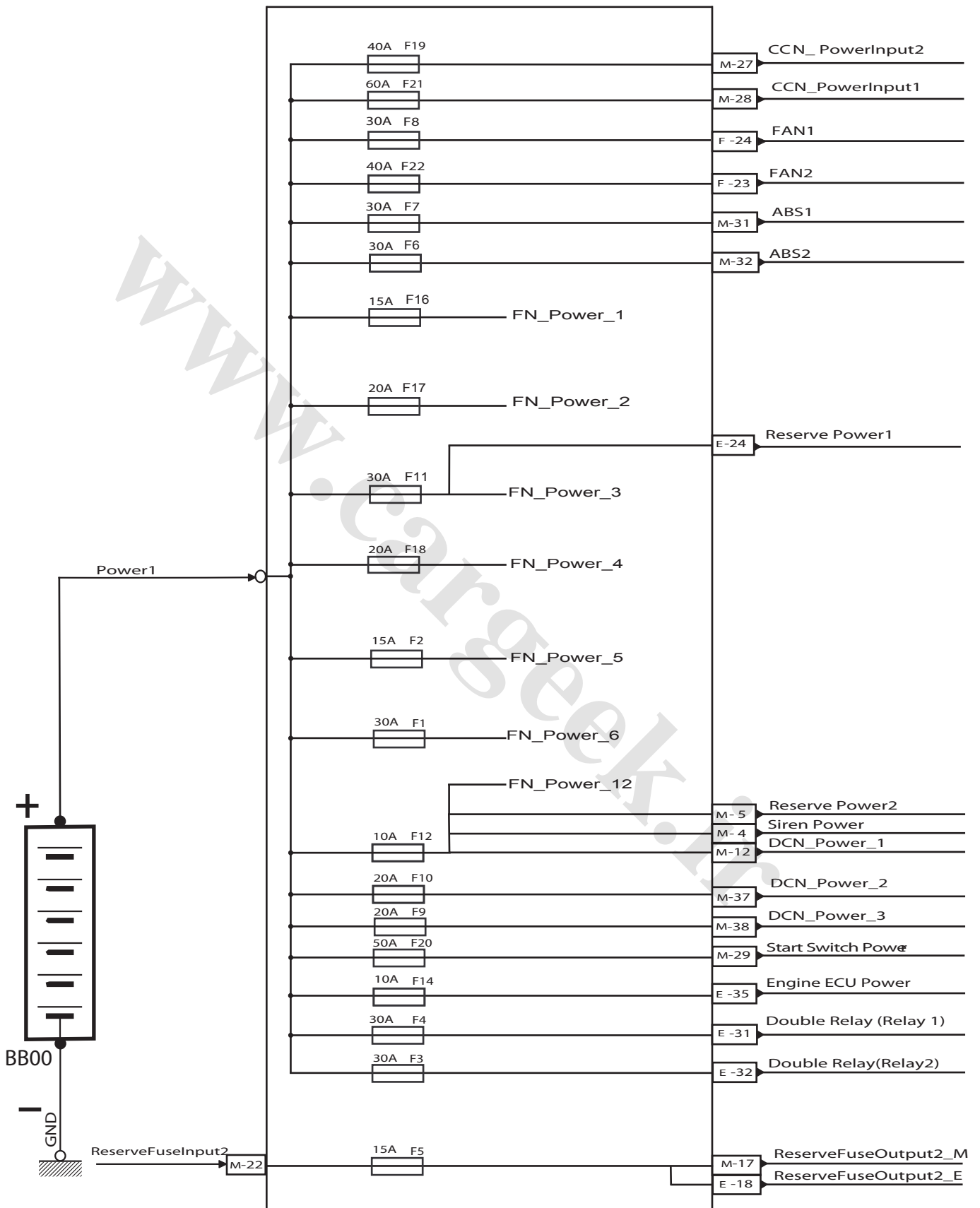


مشخصات فیوزهای CCN

اسم فیوز	مقدار فیوز	عملکرد فیوز
F1	20Amp	برق صندلی جلو
F2	10Amp	استارت سوئیچ ۱ و ۲
		برق سوئیچ ترمز
		برق رادیو
F3	20Amp	برق فندک
F4	10Amp	رزرو
F5	30Amp	فن تهویه
F6	20Amp	استارتر
F7	10Amp	رزرو
F8	5Amp	رزرو
		برق واحد کنترل مرکزی CCN
		برق ایموبیلایزر
F9	15Amp	چراغ راهنما عقب سمت راست
		لامپ مه شکن عقب سمت چپ
		لامپ دنده عقب سمت راست
		چراغ ترمز سمت چپ
		چراغ پلاک
		چراغ کوچک عقب سمت راست
		نور زمینه کلیدهای شیشه بالابر عقب
		برق RN

اسم فیوز	مقدار فیوز	عملکرد فیوز
F10	15Amp	چراغ راهنما عقب سمت چپ
		لامپ مه شکن عقب سمت راست
		لامپ دنده عقب سمت چپ
		چراغ ترمز سمت راست
		چراغ سقفی جلو و عقب کنترل شونده با درها
		چراغ کوچک عقب سمت چپ
		برق واحد کنترل عقب RN
F11	30Amp	محرك برقی صندوق عقب
		محرك های برقی درهای عقب
		محرك برقی باک بنزین
		لامپ درهای عقب و چراغ صندوق عقب
		چراغ سقفی جلو و عقب در حالت دائم
		رزرو
F12	20Amp	رزرو
F13	30Amp	گرمکن شیشه عقب و گرمکن آینه
		شیشه بالا بر برقی عقب سمت چپ
		شیشه بالا بر برقی عقب سمت راست
F14	15Amp	رادیو و حافظه رادیو
		برق دائم کانکتور عیب یابی (دیاگ)
		نور زمینه پنل جلو داشبورد و کنسول مرکزی
		چراغ نقشه خوان، جعبه داشبورد، آینه آرایش، و آینه برقی
		برق واحد کنترل مرکزی (CCN)
		لامپ کلید گرمکن شیشه عقب و گرمکن آینه
		لامپ کلید فلاشر
		لامپ کلید قفل مرکزی
		لامپ کلید محرك برقی صندوق عقب
		برق واحد کنترل جلو (FN)
		برق جلو آمپر (ICN)
		حافظه جلو آمپر (ICN)
F16	5Amp	برق کانکتور دیاگ بعد از سوئیچ
		استارت سوئیچ ۲ و ۳
		برق ترمز ضد قفل
F17	10Amp	کیسه هوا

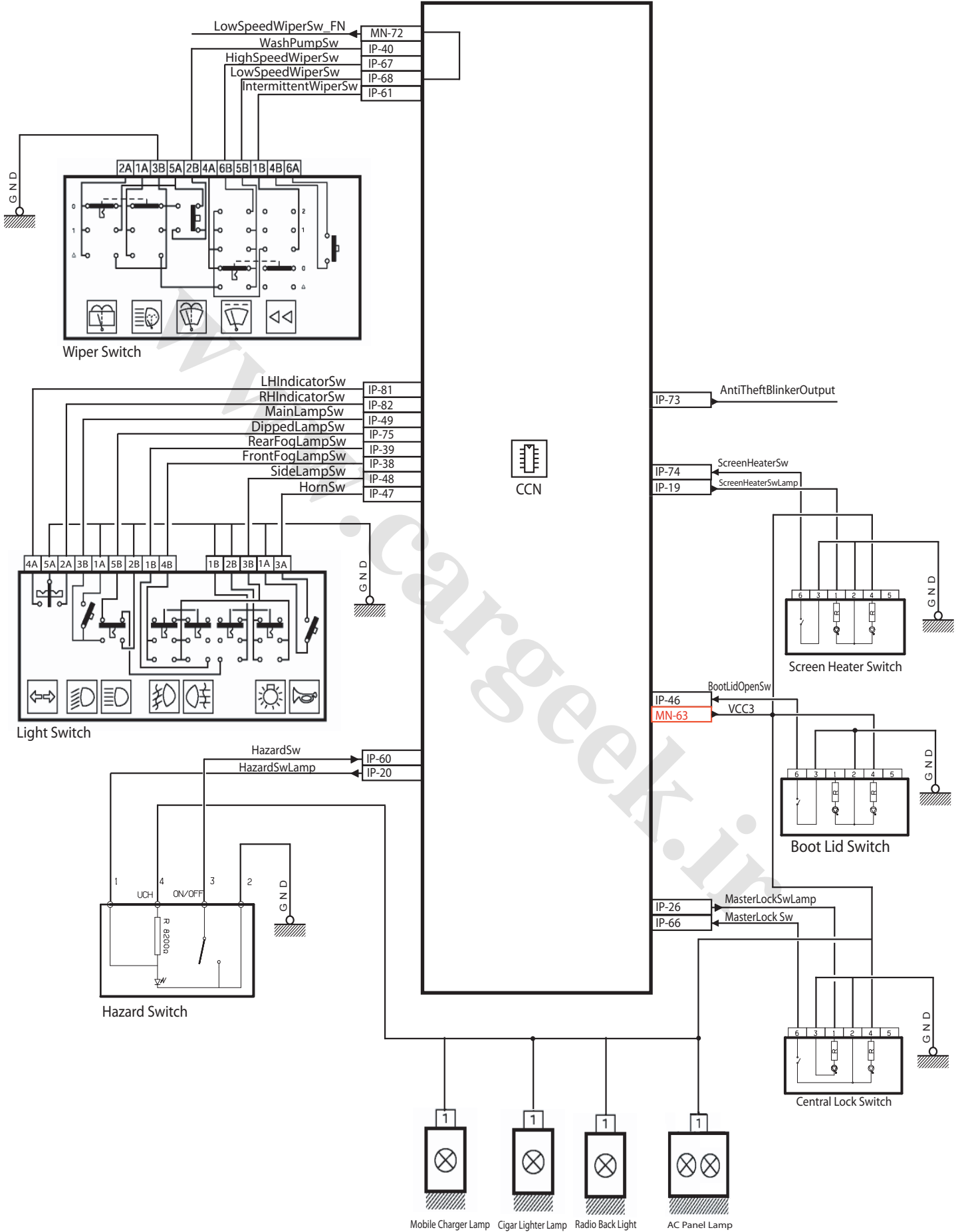
FN FUSE BOX

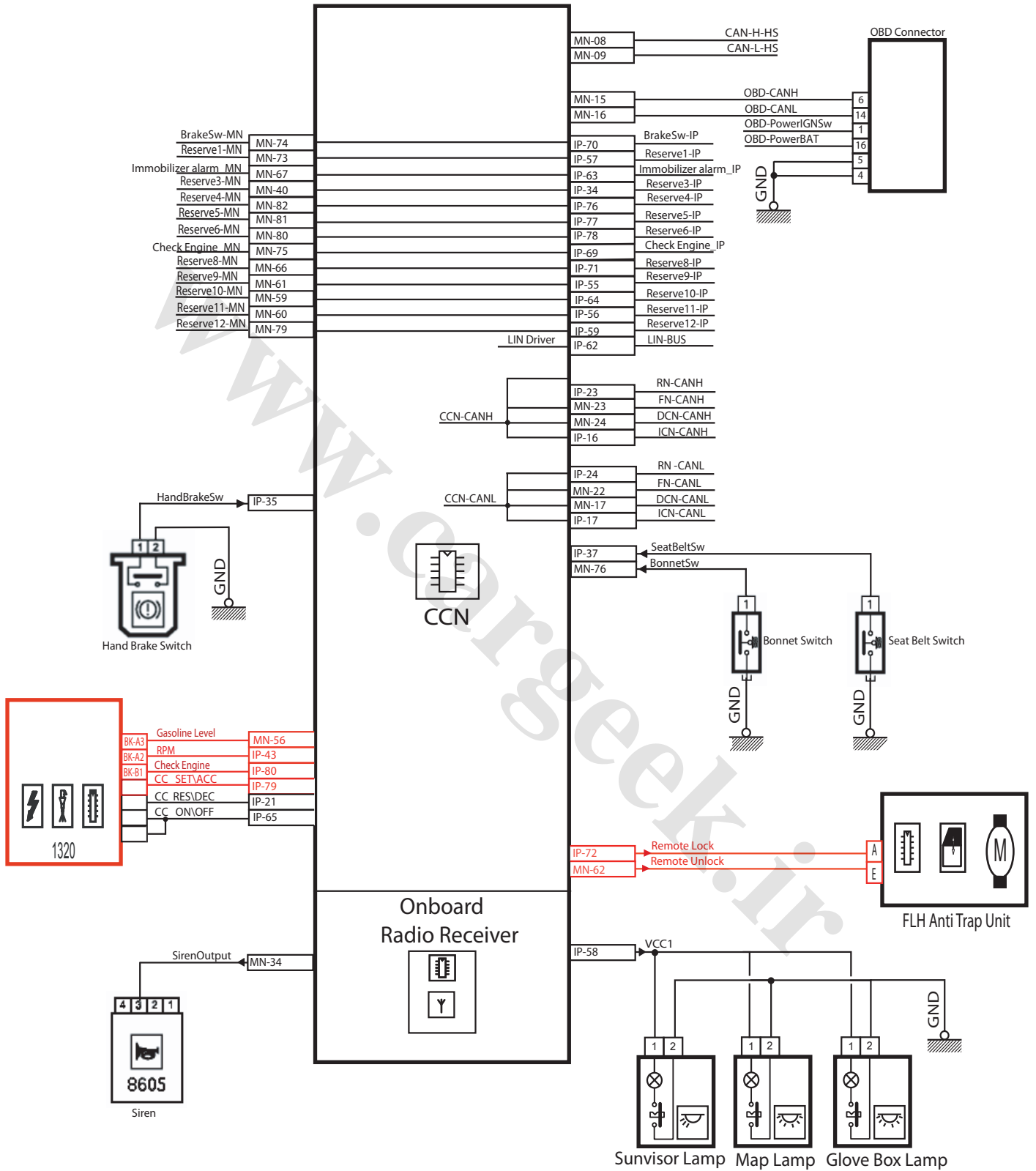


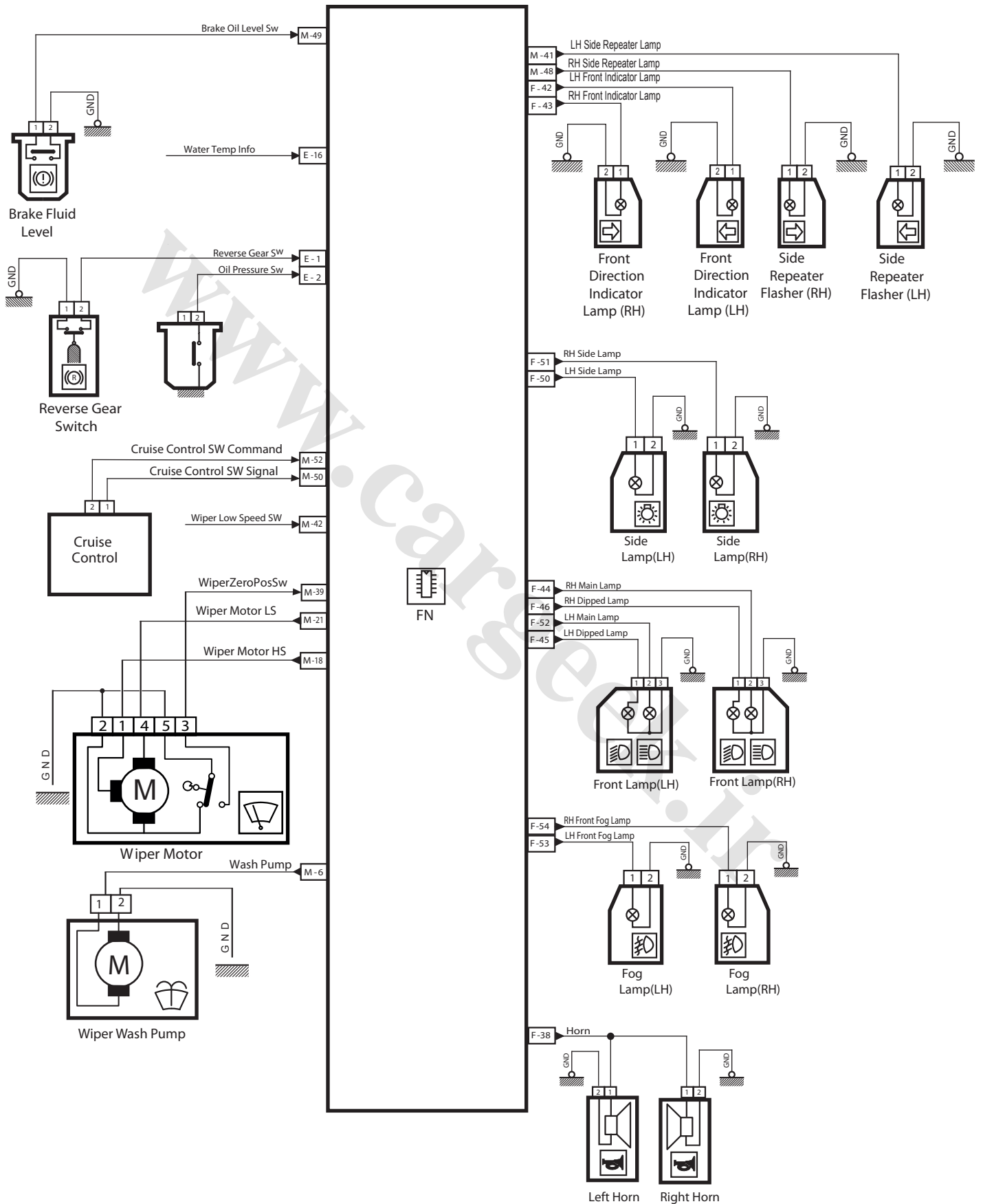
مشخصات فیوزهای نود FN

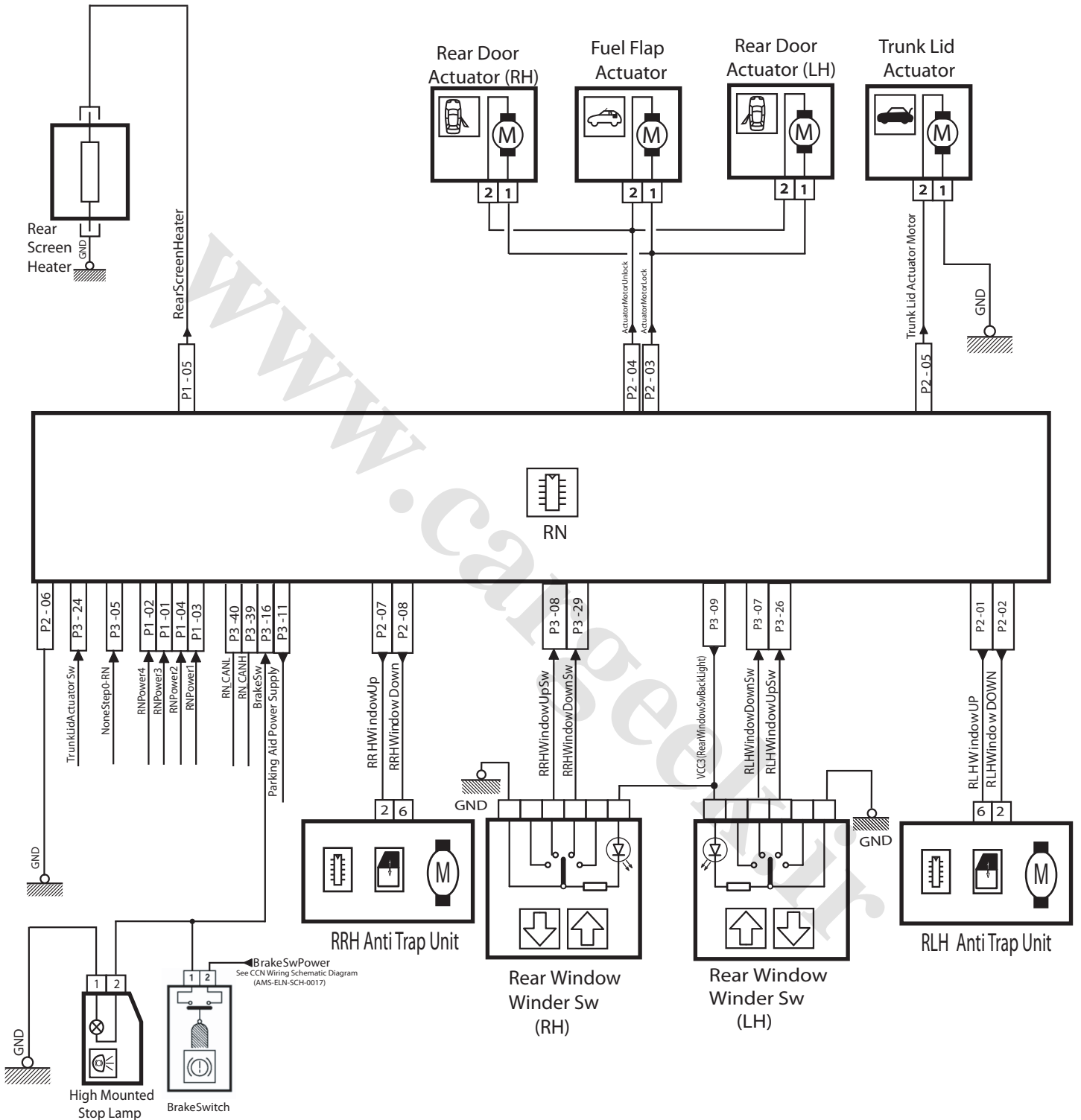
نام فیوز	آمپر فیوز	نوع فیوز	بار
F19	۴۰A	Jcase	تغذیه ی نود مرکزی ۲
F21	۶۰A	Jcase	تغذیه ی نود مرکزی ۱
F8	۳۰A	Mini	فن ۱
F22	۴۰A	Jcase	فن ۲
F7	۳۰A	Mini	ABS 1 ترمز
F6	۳۰A	Mini	ABS 2 ترمز
F16	۱۵A	Mini	چراغ مه شکن جلو راست
			چراغ مه شکن جلو چپ
F17	۲۰A	Mini	چراغ راهنما جلو چپ
			چراغ نوربالا چپ
			چراغ کوچک چپ
			چراغ نور پایین راست
F11	۳۰A	Mini	بوق
F18	۲۰A	Mini	چراغ راهنما جلو راست
			چراغ نوربالا راست
			چراغ کوچک راست
			چراغ نور پایین چپ
F2	۱۵A	Mini	کمپرسور کولر
			شیشه شوی
F12	۱۰A	Mini	تغذیه ی آژیر

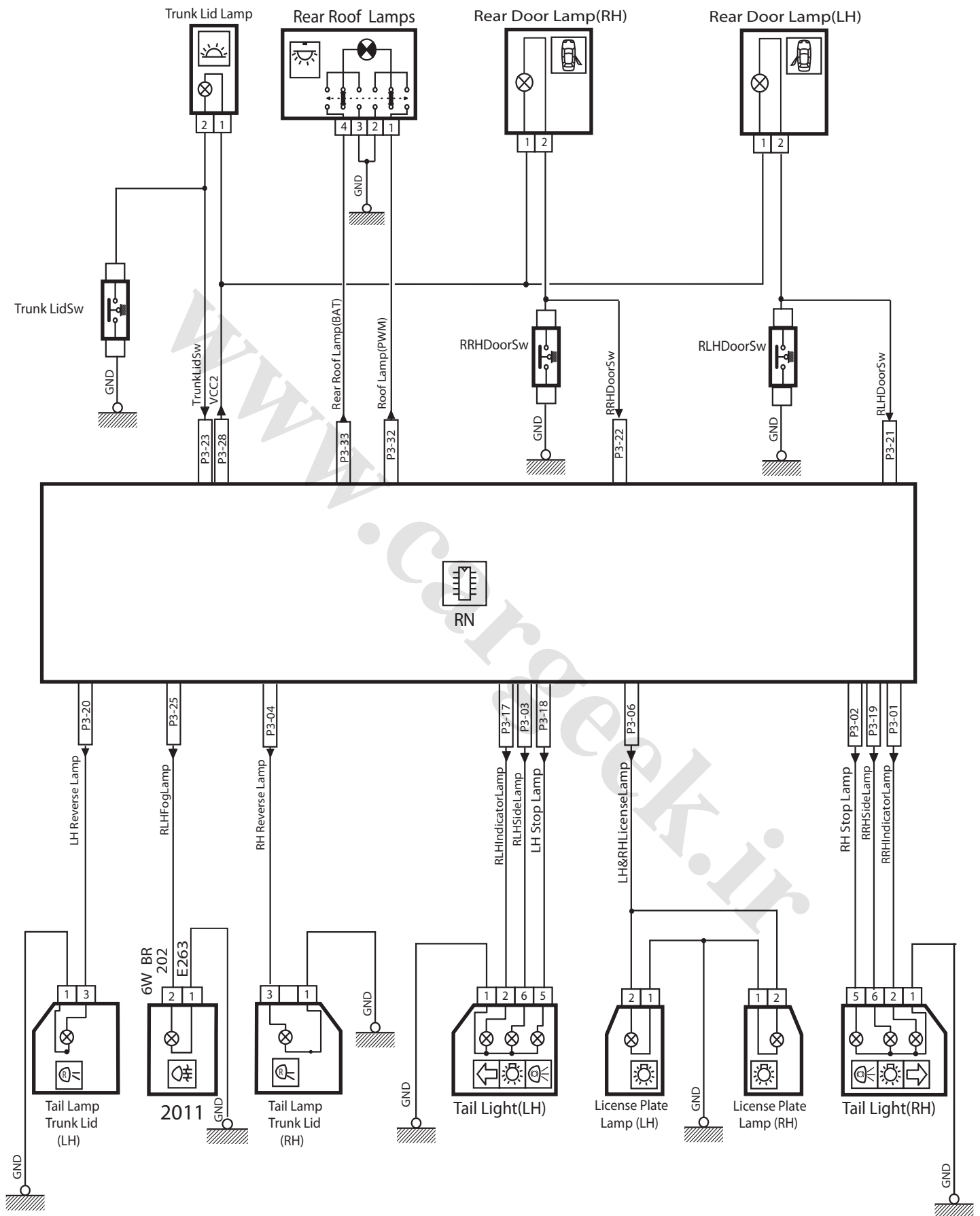
آمپر فیوز	نوع فیوز	بار
F10	۲۰A	گرمکن آینه ی چپ
		چراغ راهنمای آینه ی جلو چپ
		موتور شیشه بالا بر جلو چپ
		موتور عملگر در جلو چپ
		موتور آینه ی چپ
		چراغ در جلو چپ
		تغذیه ی نود در
F9	۲۰A	گرمکن آینه ی راست
		چراغ راهنمای آینه ی جلو راست
		موتور شیشه بالا بر جلوراست
		موتور عملگر در جلوراست
		موتور آینه ی راست
		چراغ در جلو راست
		کلید نور پس زمینه
		تغذیه ی نود درب
F20	۵۰A	تغذیه ی استارت
F14	۱۰A	Engine ECU (یونیت موتور)
F4	۳۰A	رله دویل ۱
F3	۳۰A	رله دویل ۲
F1	۳۰A	موتور برف پاک کن

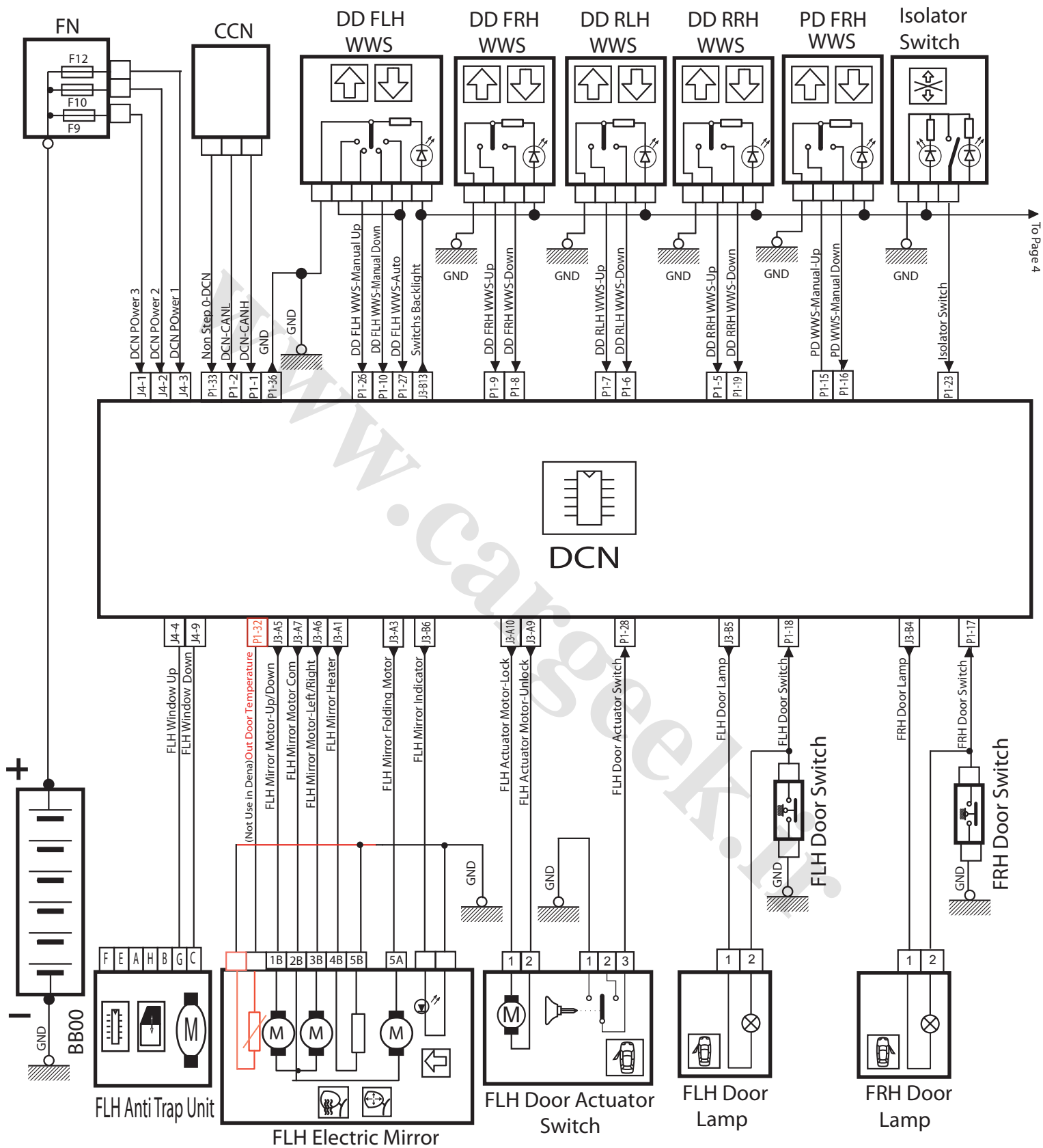












To Page 4

Mirror Switch

