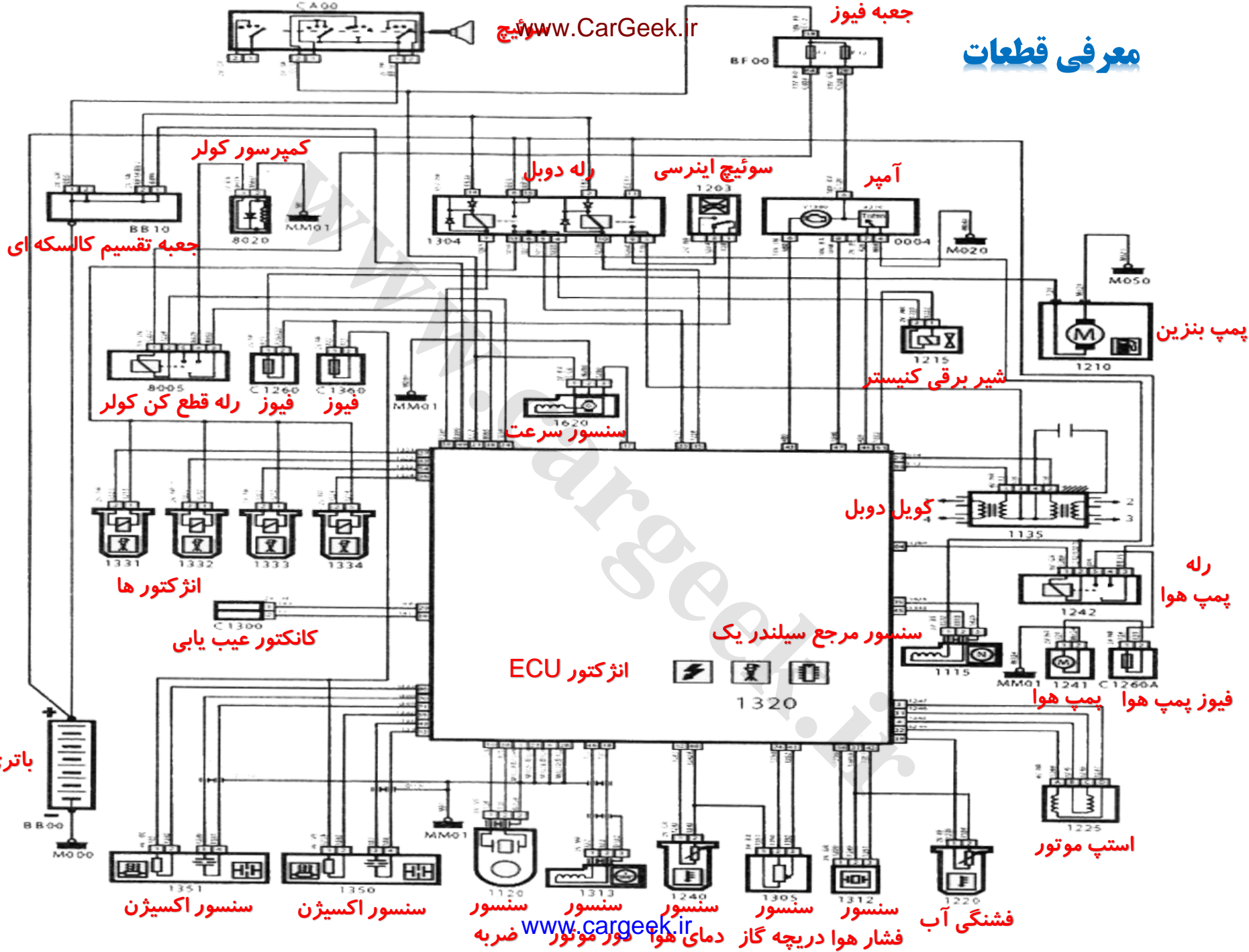


# نقشه برق سیستم انژکتور تیپ L4 Bosch MP 7.3 نوع ECU



جعبه تقسیم کالسه ای

کمپرسور کولر

رله دابل

سوئیچ اینرسی

آمپر

پمپ بنزین

شیر برقی کنیستر

رله قطع کن کولر

فیوز

سنسور سرعت

کوئیل دابل

رله

پمپ هوا

انژکتورها

کانکتور عیب یابی

سنسور مرجع سیلندر یک

ECU انژکتور

فیوز پمپ هوا

باتری

استپ موتور

سنسور اکسیژن

سنسور اکسیژن

سنسور

سنسور

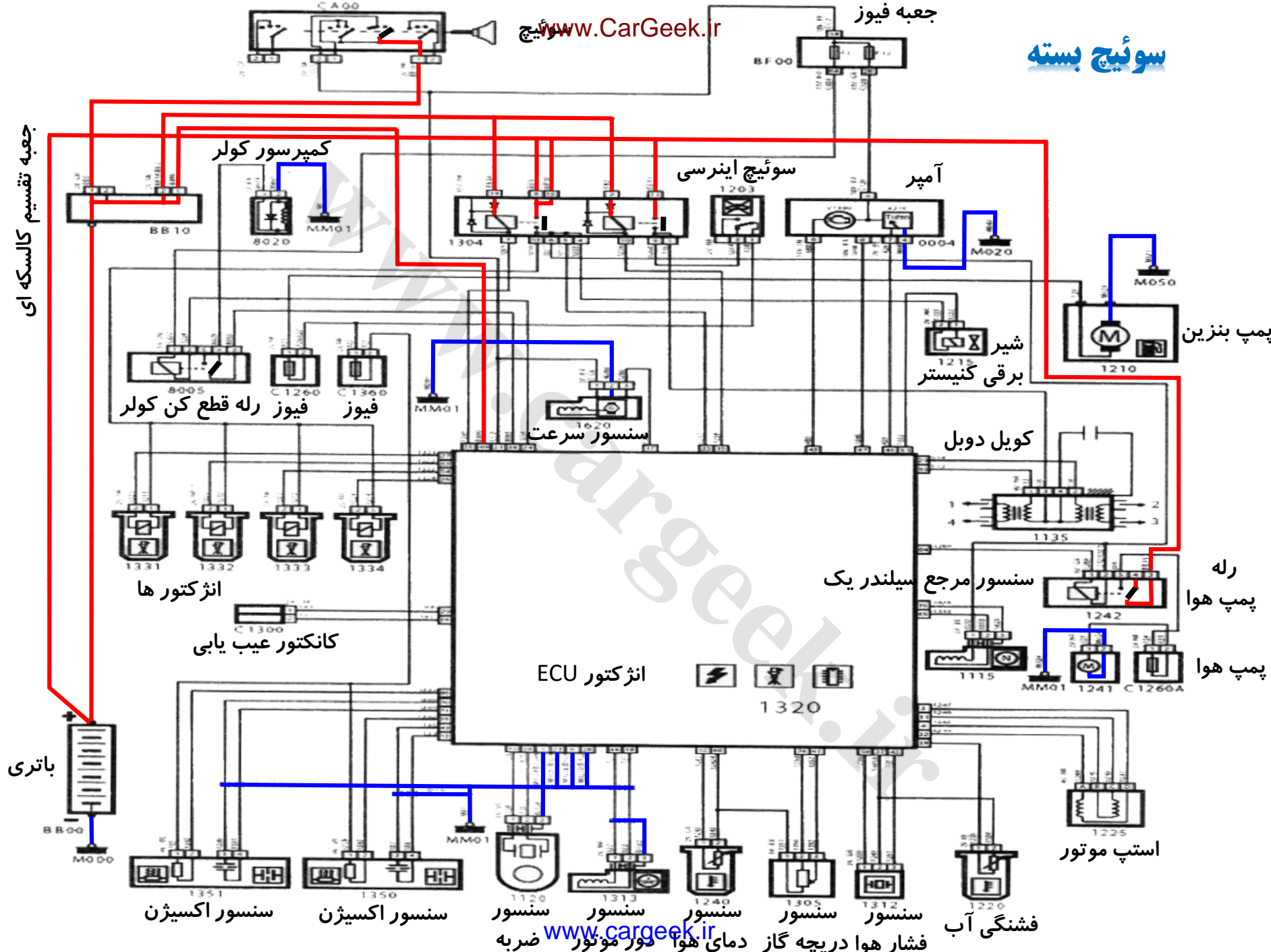
سنسور

سنسور

سنسور

فشنگی آب

جعبه تقسیم کالسکه ای



کمپرسور کولر

سوئیچ اینرسی

آمپر

پمپ بنزین

شیر برقی کنیستر

رله قطع کن کولر

سنسور سرعت

کویل دبل

رله پمپ هوا

سنسور مرجع سیلندر یک

انژکتورها

کانکتور عیب یابی

ECU انژکتور

پمپ هوا

استپ موتور

سنسور اکسیژن

سنسور اکسیژن

سنسور ضربه

سنسور دور موتور

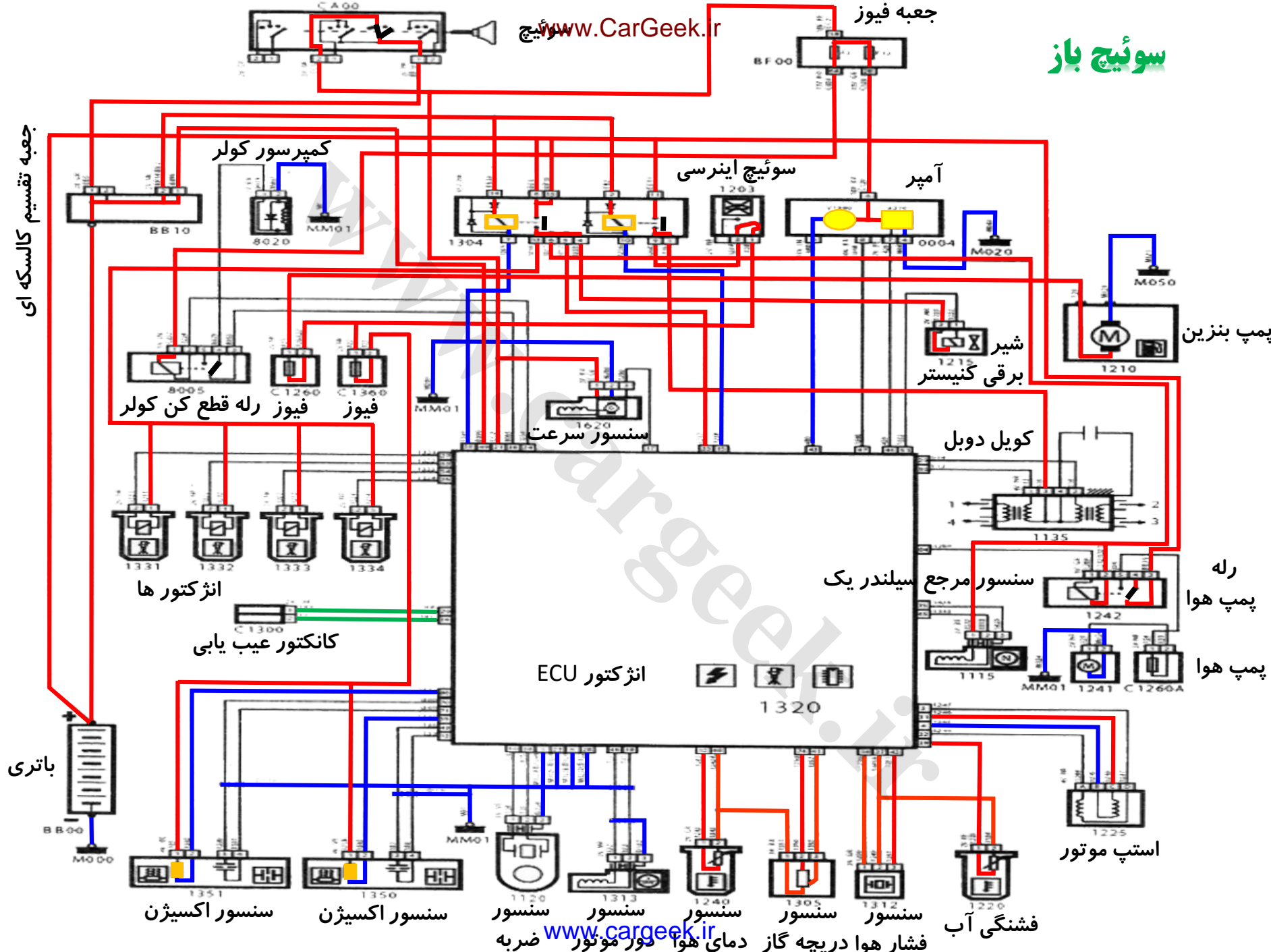
سنسور دمای هوا

سنسور فشار هوا دریاچه گاز

سنسور فشنگی آب

سنسور فشنگی آب

جعبه تقسیم کالسکه ای



کمپرسور کولر

سوئیچ اینرسی

آمپر

پمپ بنزین

شیر برقی کنیستر

رله قطع کن کولر

سنسور سرعت

کویل دابل

انژکتورها

سنسور مرجع سیلندر یک

رله پمپ هوا

کانکتور عیب یابی

ECU انژکتور

1320

پمپ هوا

باتری

استپ موتور

سنسور اکسیژن

سنسور اکسیژن

سنسور ضربه

دور موتور

سنسور دمای هوا

سنسور فشار هوا

دریچه گاز

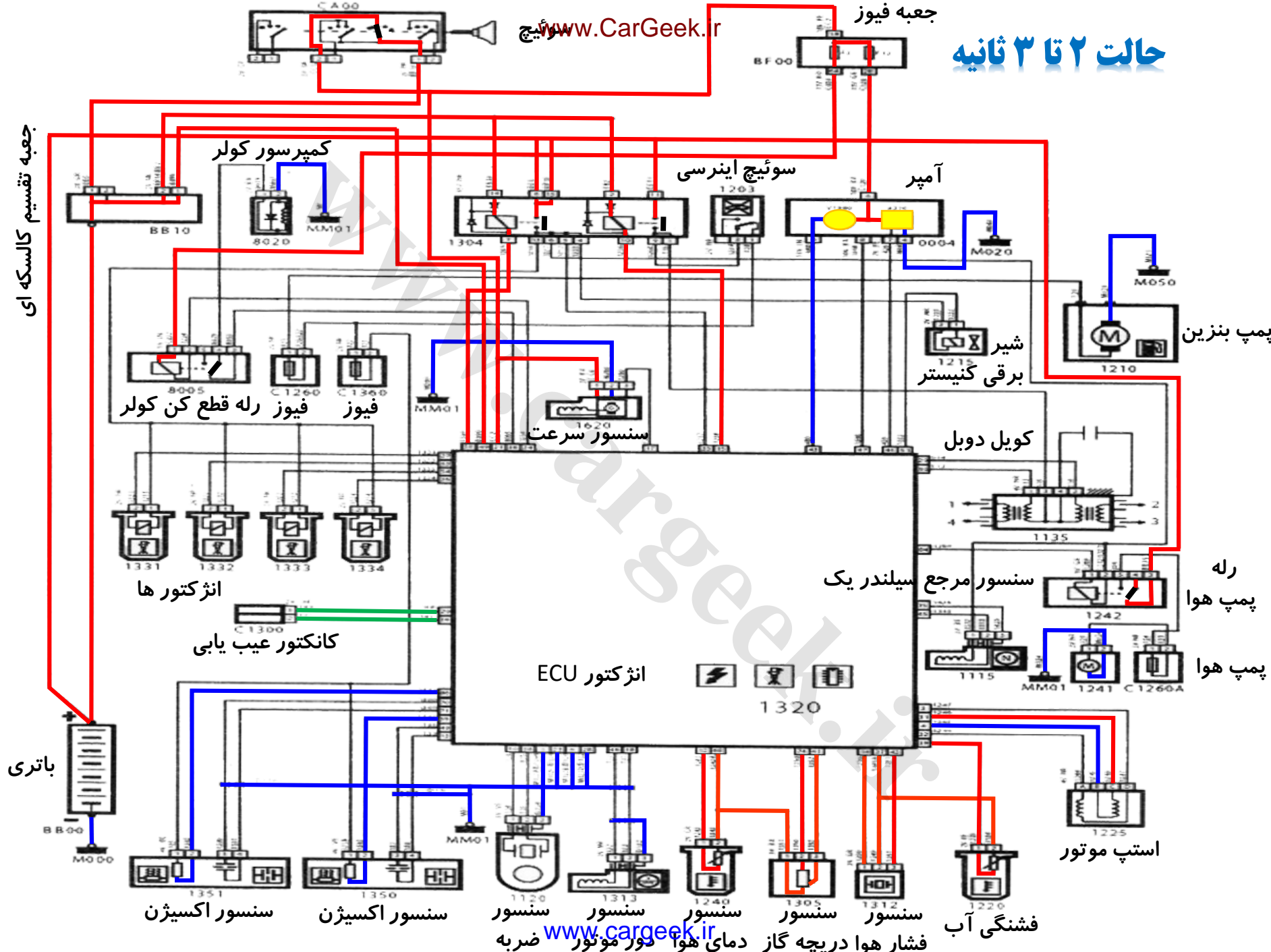
فشنگی آب

# حالت ۲ تا ۳ ثانیه

www.CarGeek.ir

جعبه فیوز

جعبه تقسیم کالسنکه ای



کمپرسور کولر

سوئیچ اینرسی

آمپر

پمپ بنزین

شیر برقی کنیستر

رله قطع کن کولر

سنسور سرعت

کویل دوپل

انژکتورها

سنسور مرجع سیلندر یک

رله پمپ هوا

کانکتور عیب یابی

ECU انژکتور

1320

پمپ هوا

باتری

سنسور اکسیژن

سنسور اکسیژن

سنسور

سنسور

سنسور

سنسور

سنسور

سنسور

استپ موتور

www.cargeek.ir

سنسور ضربه

سنسور دور موتور

سنسور دمای هوا

سنسور فشار هوا دریاچه گاز

سنسور فشنگی آب

سنسور فشنگی آب

# خودرو حرکت

# موتور روشن

جعبه تقسیم کالسکه ای

