

H320



www.cargeek.ir

H320RM1J/1/1

• راهنمای تعمیرات و سرویس
بدنه

بسمه تعالی

راهنمای تعمیرات و سرویس H320

بدنه

www.Cargeek.ir

www.cargeek.ir

فهرست

۵	پیشگفتار.....
۶	فصل اول / ابزار مخصوص.....
۸	فصل دوم / عیب یابی.....
۱۳	فصل سوم / مراحل کنترل، تعمیر و تنظیم کردن.....
۱۵	فصل چهارم / درب محفظه موتور.....
۱۸	فصل پنجم / درب صندوق عقب.....
۲۱	فصل ششم / نصب کردن و باز کردن جک درب.....
۲۲	فصل هفتم / گلگیر.....
۲۴	فصل هشتم / درب باک سوخت.....
۲۶	فصل نهم / شیشه پنجره.....
۳۱	فصل دهم / سانروف.....
۳۳	فصل یازدهم / آینه داخلی.....
۳۴	فصل دوازدهم / مجموعه درب.....
۳۷	فصل سیزدهم / تودری و لایه ی ضد آب.....
۴۱	فصل چهاردهم / شیشه بالابر.....
۴۳	فصل پانزدهم / دستگیره درب.....
۷۱	فصل شانزدهم / ریل راهنمای شیشه و نوار دور درب.....
۷۶	فصل هفدهم / تعمیرات بدنه.....

www.cargeek.ir

پیشگفتار:

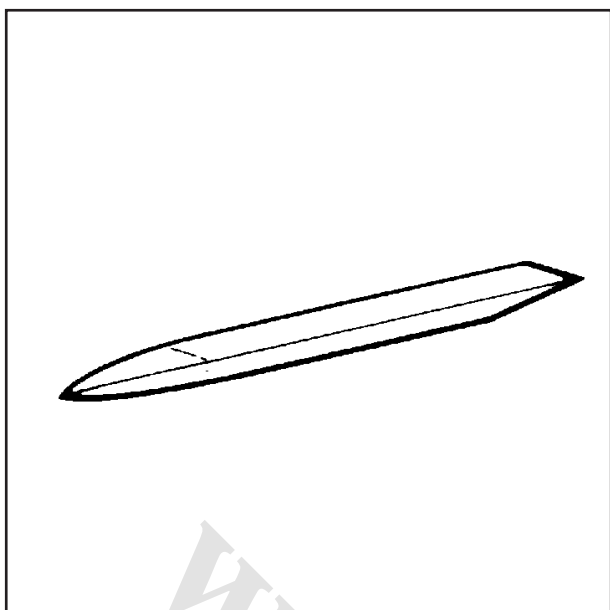
کتابی که در پیش رو دارید توسط متخصصین گروه خودروسازی سایپا به منظور راهنمایی کارشناسان و تعمیرکاران خودروی H320 تهیه و تدوین شده است.

امید است که تعمیرکاران و کارشناسان عزیز با مطالعه دقیق و رجوع مستمر به این کتاب، روش تعمیرات خود را با دستورات داده شده در این راهنما هماهنگ کرده تا علاوه بر جلوگیری از اتلاف وقت، رشد کیفی تعمیرات در کلیه زمینه ها حاصل گردد.

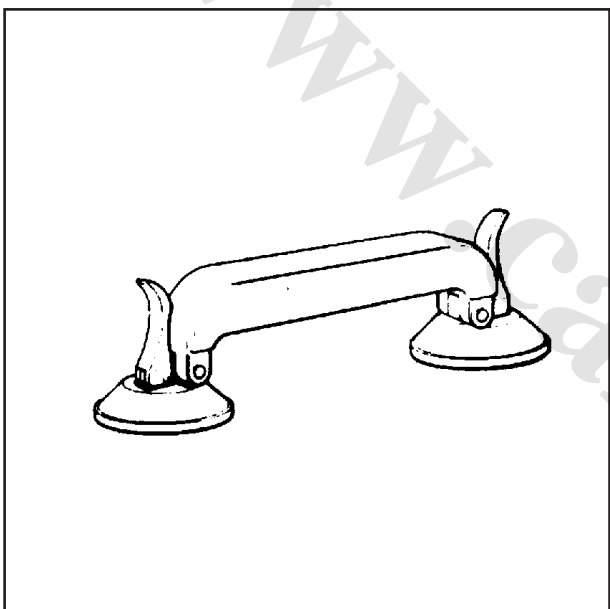
در پایان از آنجا که ممکن است در این راهنما نقایصی وجود داشته باشد، از کلیه عزیزانی که این کتاب را مطالعه می کنند درخواست میشود تا در صورت مشاهده هر نوع اشکال مراتب را همراه با پیشنهادات ارزشمند خود (فرم پیشنهادات در انتهای کتاب موجود می باشد) به مدیریت فنی و مهندسی شرکت سایپا یدک ارسال فرمایند. لازم به ذکر است که هر گونه تغییر یا کپی برداری از کتاب مزبور برای این شرکت محفوظ می باشد.

گروه خودروسازی سایپا

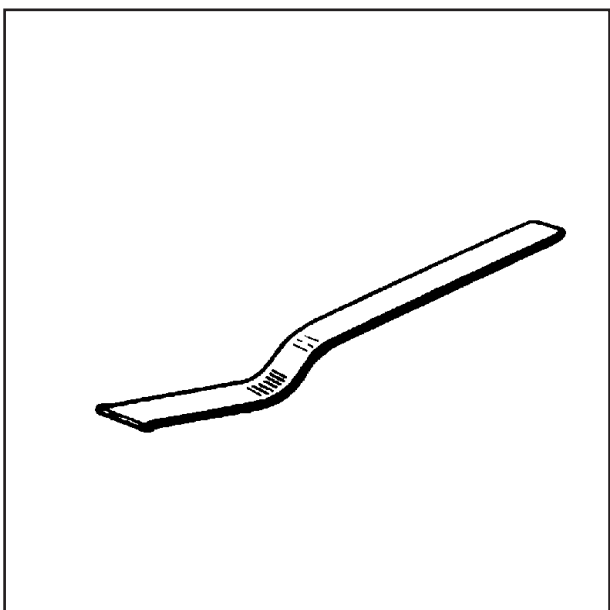




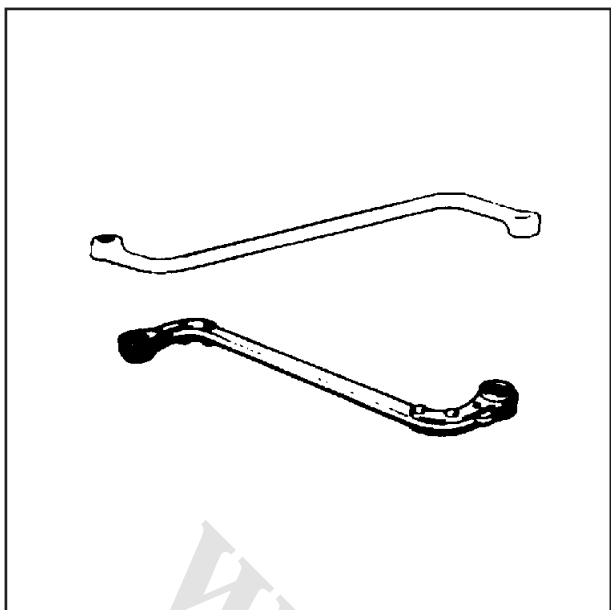
فصل اول / ابزار مخصوص
ابزار باز کردن تزئینات
شماره فنی : MB990784
موارد استفاده : باز کردن سوئیچ ها و تزئینات



ابزار گرفتن ابزار وجابجا کردن شیشه
شماره فنی : MB990480
موارد استفاده : باز کردن و نصب کردن شیشه



ابزار باز کردن نوار دور درب شیشه
شماره فنی : MB990449
موارد استفاده : باز کردن نوار دور درب شیشه



آچار تنظیم درب
شماره فنی : MB990900 یا MB991164
موارد استفاده : تنظیم درب

www.cargeek.ir

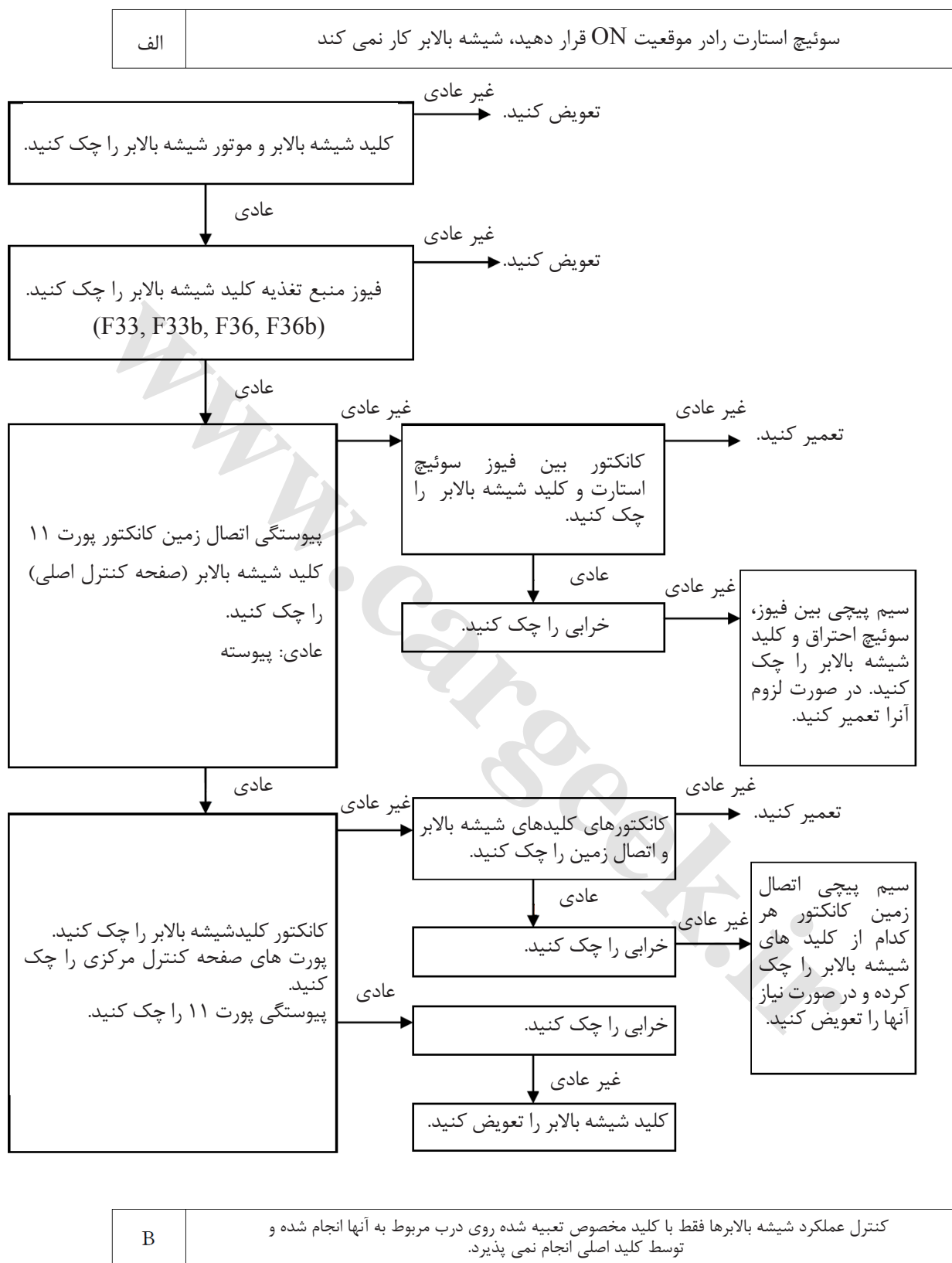
فصل دوم/عیب یابی

۱. شیشه بالابر

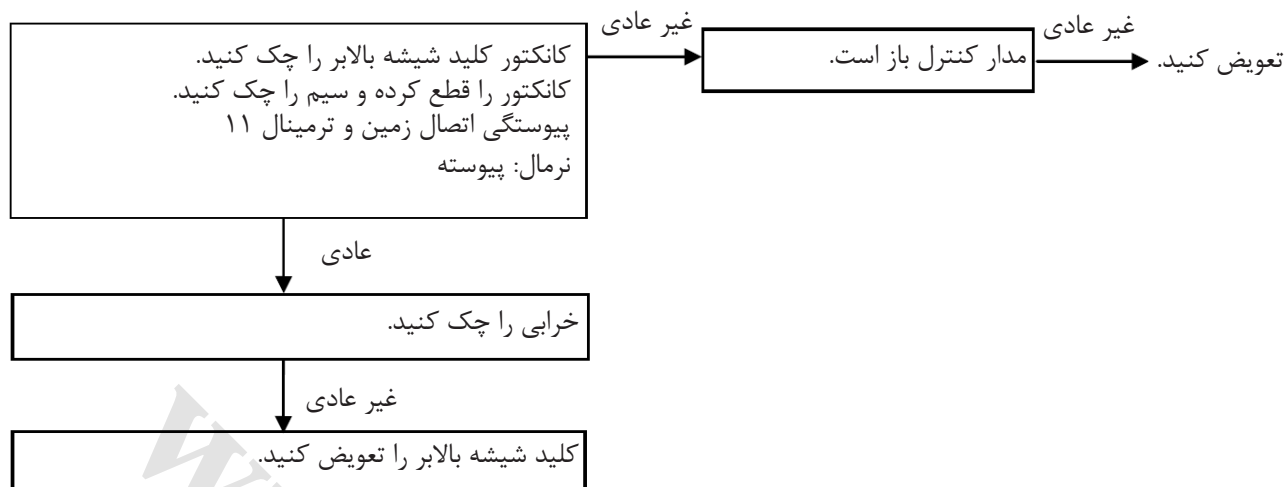
۱. عیب یابی

روش رفع عیب	علت احتمالی	نوع عیب
براساس نمودار الف بررسی کنید	مدار کلید شیشه بالابر و یا سیم کشی دارای قطعی می باشد. خرابی کلید شیشه بالابر خرابی موتور شیشه بالابر	با قرار گرفتن سوئیچ در موقعیت ON شیشه بالابر کار نمی کند
براساس نمودار ب بررسی کنید	اتصال کوتاه مدار کنترل باز بودن مدار کنترل خرابی کلید اصلی شیشه بالابر	شیشه بالابر با کلید شیشه بالابر همان درب کار می کند ولی با کلید شیشه بالابر اصلی کار نمی کند.
تعویض کلید	خرابی کلید شیشه بالابر درب	شیشه بالابر با کلید شیشه بالابر اصلی کار می کند ولی با کلید شیشه بالابر همان درب کار نمی کند.

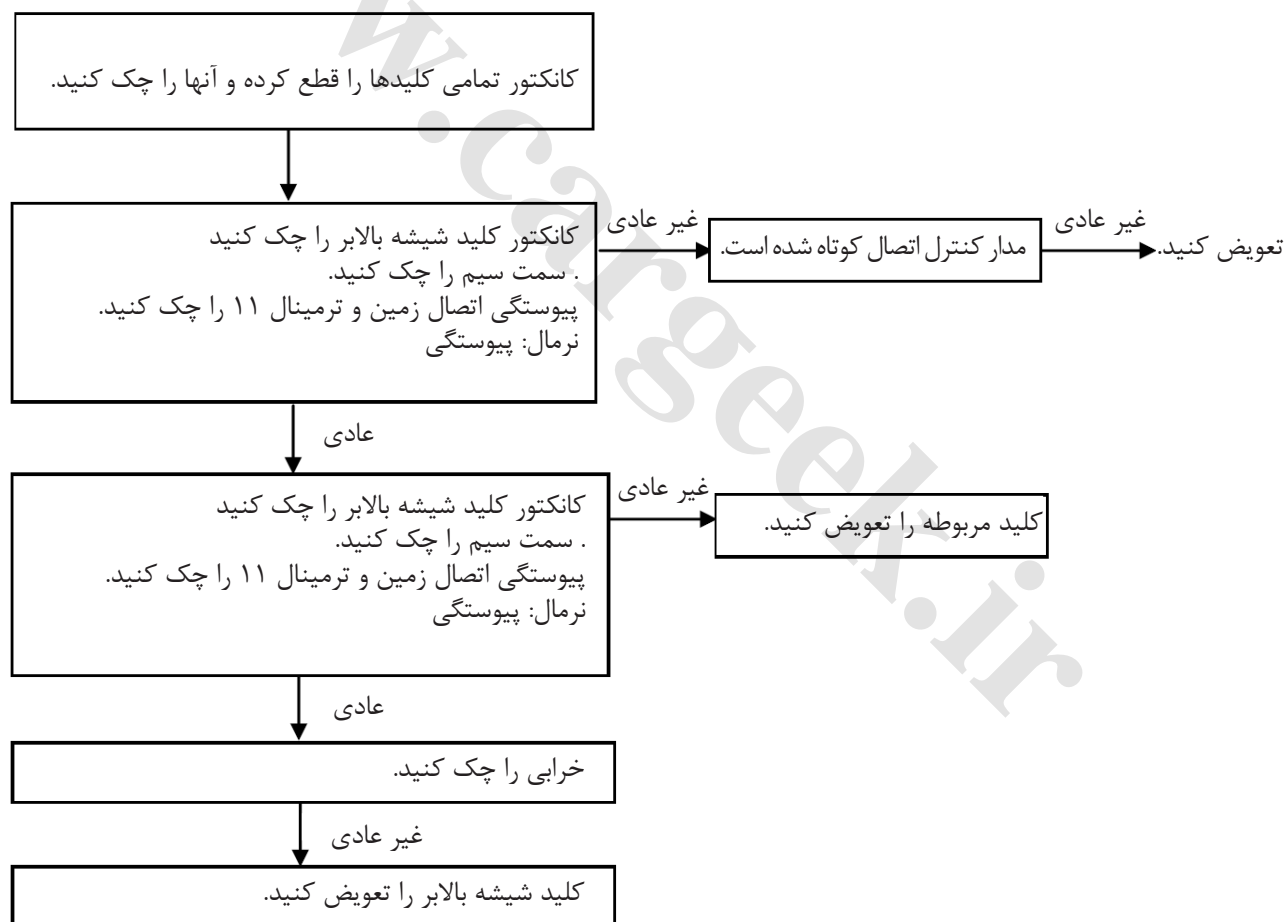
۲. مراحل عیب یابی



۳. مدار کنترل را چک کنید.



۴. باز بودن مدار کنترل را چک کنید.



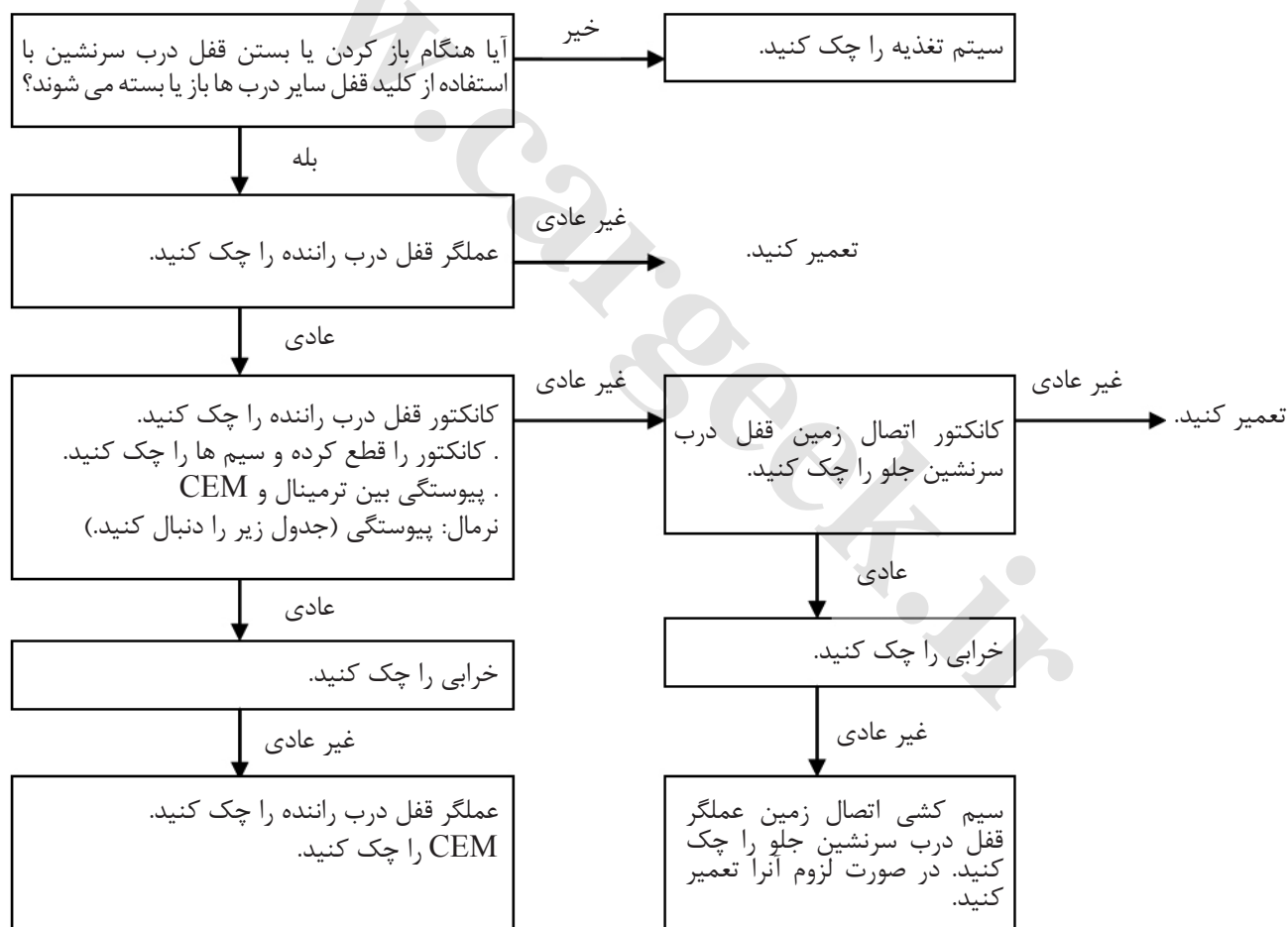
۲. سیستم قفل مرکزی

۱. عیب یابی سیستم

نوع عیب	علت احتمالی	روش رفع عیب
هنگام باز کردن یا بستن با استفاده از قفل درب راننده از داخل یا خارج قفل سایر درب ها باز یا بسته نمی شوند.	<ul style="list-style-type: none"> اتصال کانکتور سالم نبوده یا سیم کشی اشتباه است. عملگر قفل درب کار نمی کند. کلید عملگر درب راننده خراب است. کلید عملگر شیشه بالابر خراب است. 	براساس جدول الف عمل کنید.

۲. مراحل عیب یابی

الف	هنگام باز کردن یا بستن قفل درب سرنشین جلو با استفاده از کلید داخلی سایر درب ها باز یا بسته نمی شوند.
-----	--

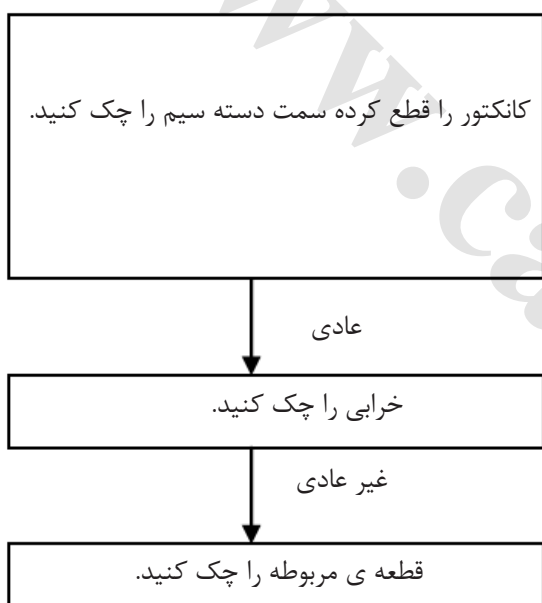


۳- بررسی وضعیت سیم کشی

پیوستگی بین ترمینال ۵ و ترمینال متناظر کانکتور اتصال L۱A از CEM

راست	چپ	
۲۲	۱۹	درب جلو
۲۳	۱۹	درب عقب

سیستم منبع تغذیه را چک کنید. (سیستم قفل مرکزی کار نمی کند)

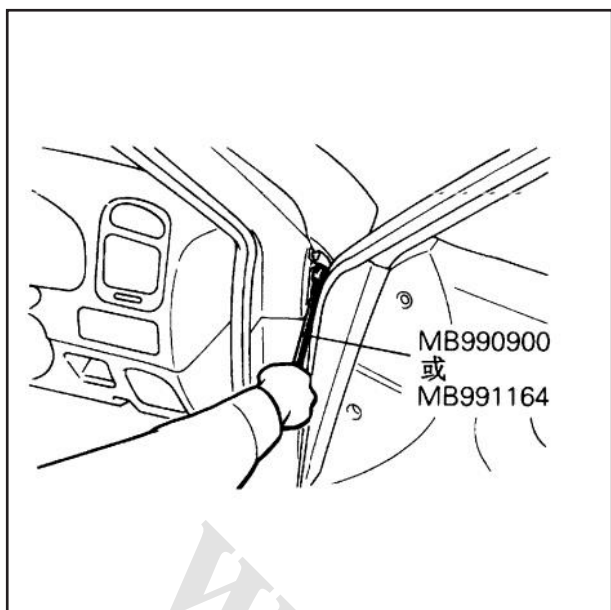


فصل سوم/مراحل کنترل، تعمیر و تنظیم کردن

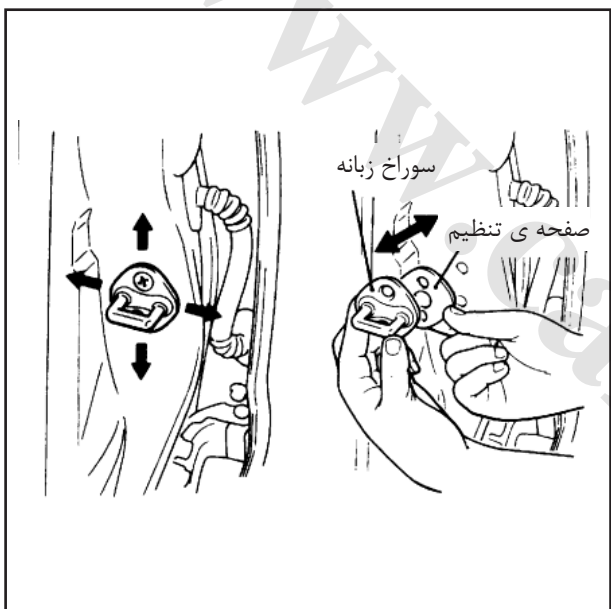
۱. تنظیم جانمایی درب

۱. درب ها با استفاده از پیچ های خاص بر روی لولا نصب شده است. نیازی به تنظیم نمی باشد.
۲. پیچ های نگهدارنده بر روی بدنه را با ابزار مخصوص شل کرده سپس لقی دور درب ها را تنظیم کنید.

نکته: برای تنظیم لقی اطراف درب باید گلگیر را باز کنید.



۳. اگر درب ها به نرمی باز یا بسته نمی شوند، زبانه قفل به سمت بالا یا پایین، چپ یا راست حرکت کرده است. با حرکت دادن آن، آنرا تنظیم کنید.

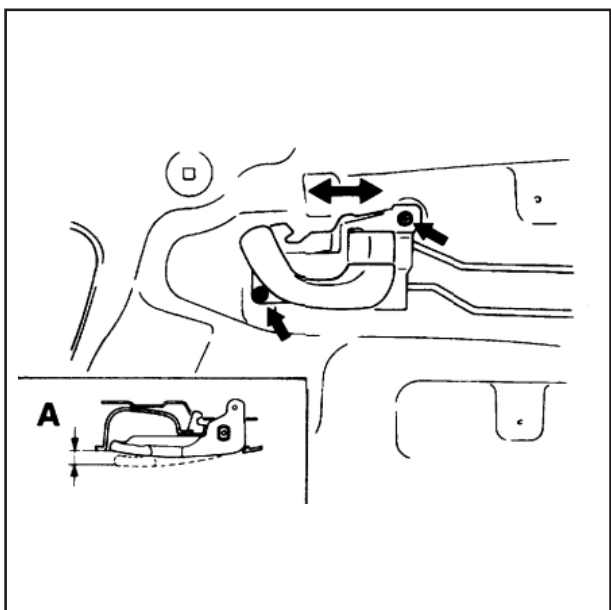


۲. تنظیم لقی دستگیره ی داخلی درب

۱. تودری و لایه ی ضد آب را باز کنید.
۲. دستگیره ی داخلی درب را به سمت جلو و عقب بکشید تا لقی را مطابق مقادیر استاندارد تنظیم کنید.

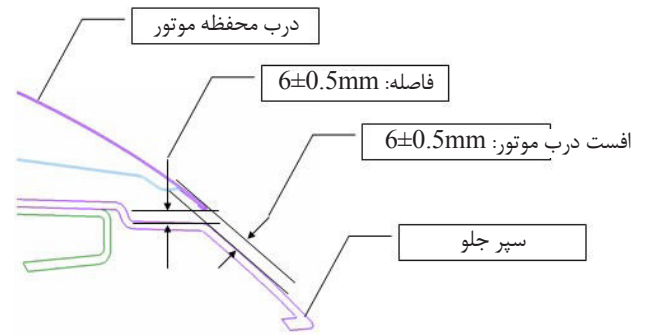
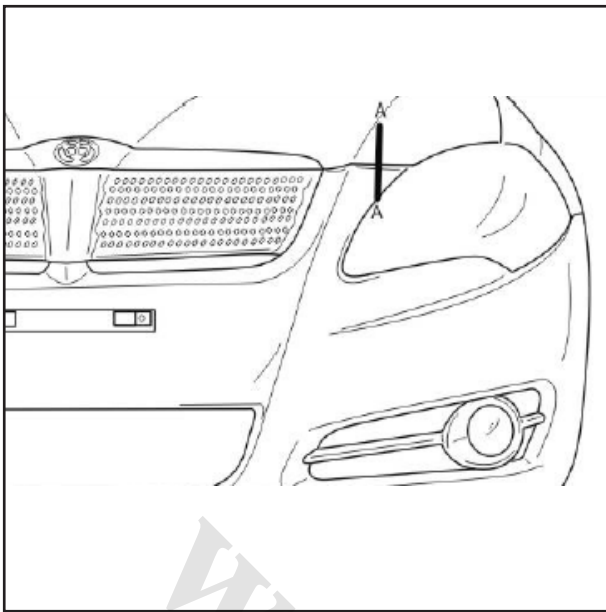
مقادیر استاندارد:

جلو	5.5—16.0 mm
عقب	8.4—18.0 mm

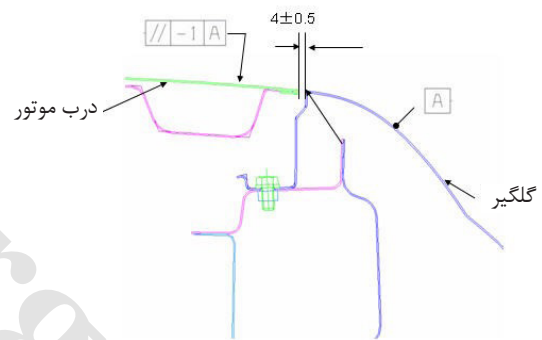
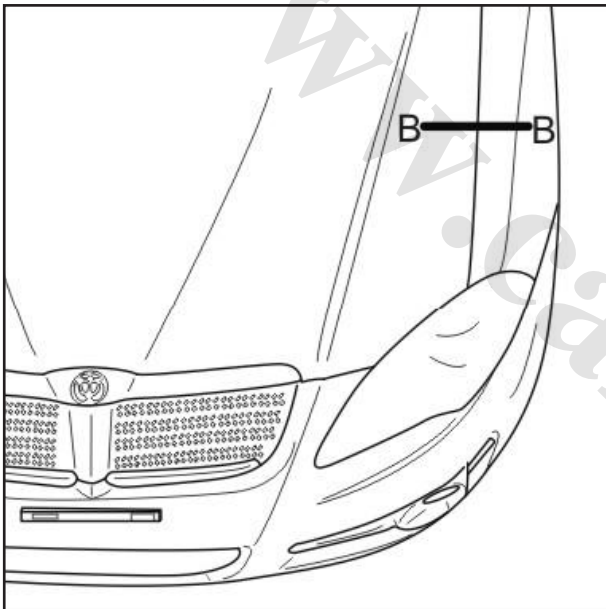


۳. چک کردن لقی درب محفظه موتور

نمای A-A



نمای B-B

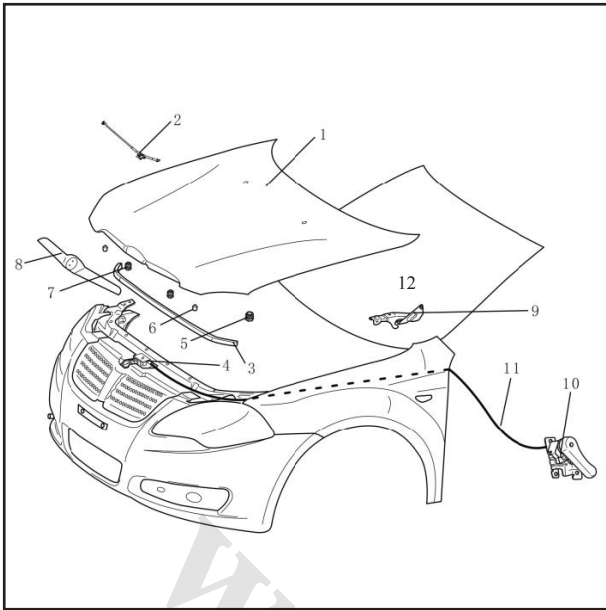


مقادیر استاندارد:

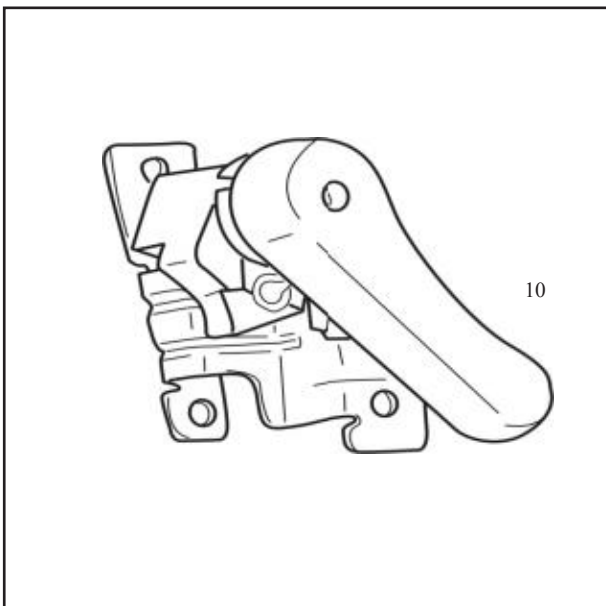
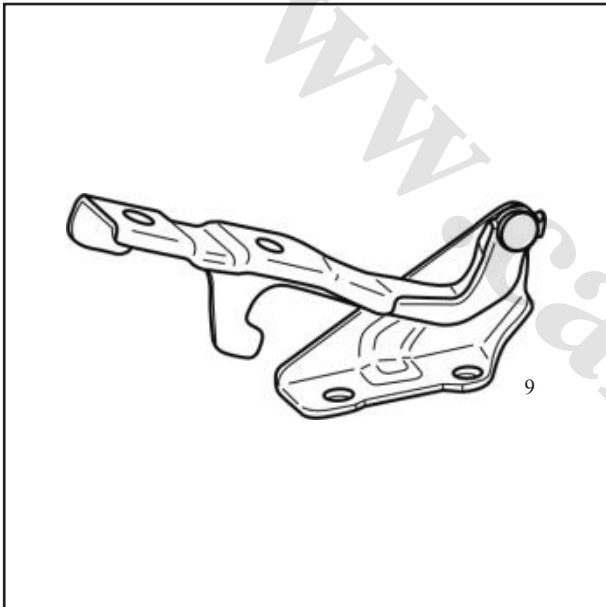
A: 5.5 - 6.5 mm

B: 3.5 - 4.5 mm

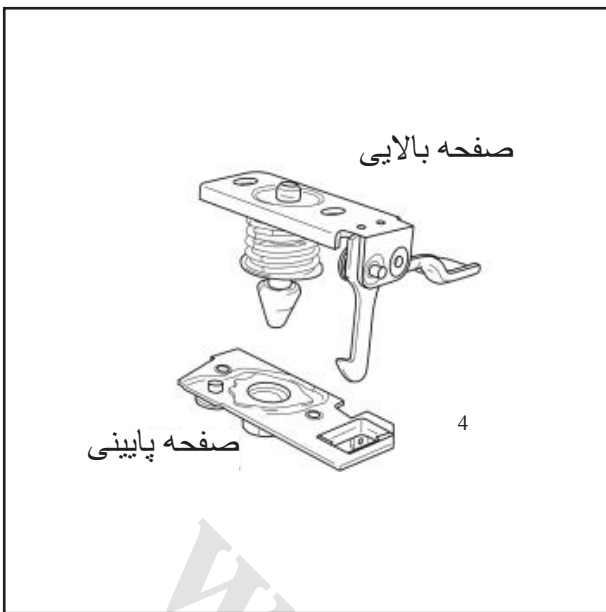
فصل چهارم / درب محفظه موتور



- ۱- باز کردن و بستن
مراحل باز کردن
اجزای زیر را به ترتیب باز کنید.
- درب محفظه موتور (۱)
- اهرم نگه دارنده درب موتور (۲)
- نوار آبنند جلوی درب محفظه موتور (۳)
- قفل درب محفظه موتور (۴)
- ضربه گیر B (۵)
- ضربه گیر (۶)
- ضربه گیر A (۷)
- قطعه تزئینی و شیلنگ اتصال شیلنگ شیشه شوی
- قاب نواری جلو پنجره (۸)
- لولای درب موتور (۹)

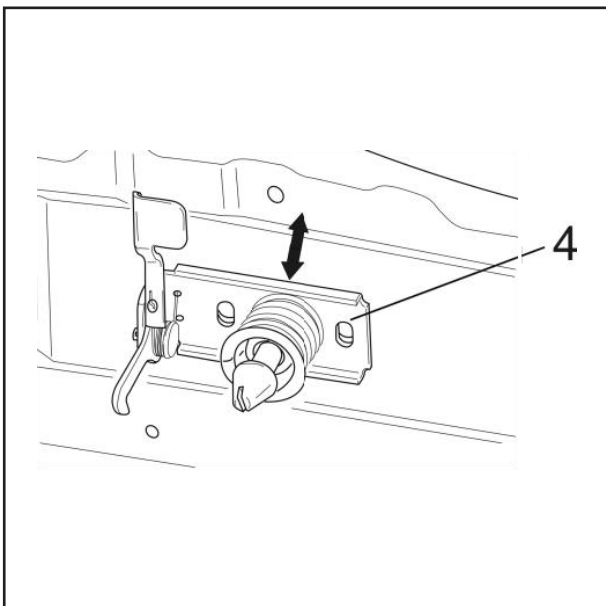


- مجموعه آبنندی پایین محفظه موتور
- کابل کنترل درب موتور
- سپر و شلگیر جلو (سمت راننده)
- چراغ جلو (سمت راننده)
- اهرم آزاد کننده ی درب محفظه موتور (۱۰)
- کابل کنترل قفل درب موتور (۱۱)

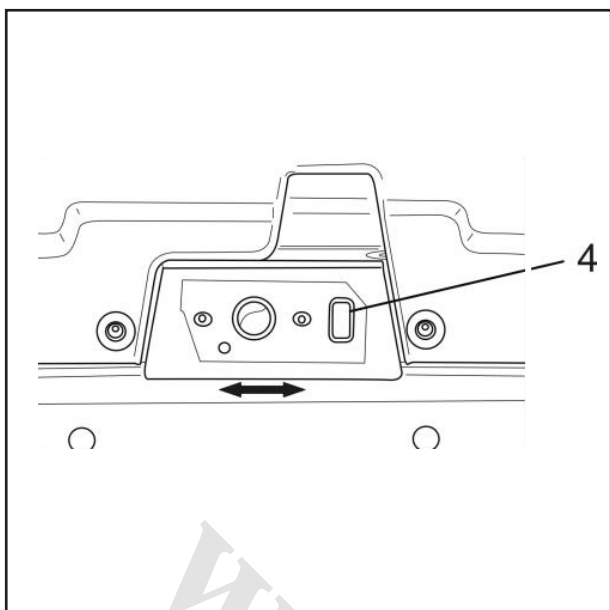


نکات نصب
نصب بلوک A
 بلوک را مطابق شکل تنظیم کنید.
 نکته: زائده ی روی ضربه گیر باید در جهت فرورفتگی برروی درب محفظه موتور باشد.

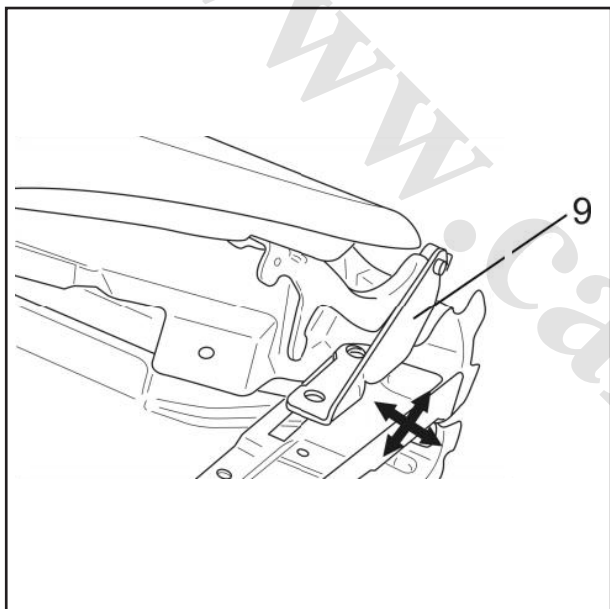
تنظیم صفحه بالایی قفل درب محفظه موتور



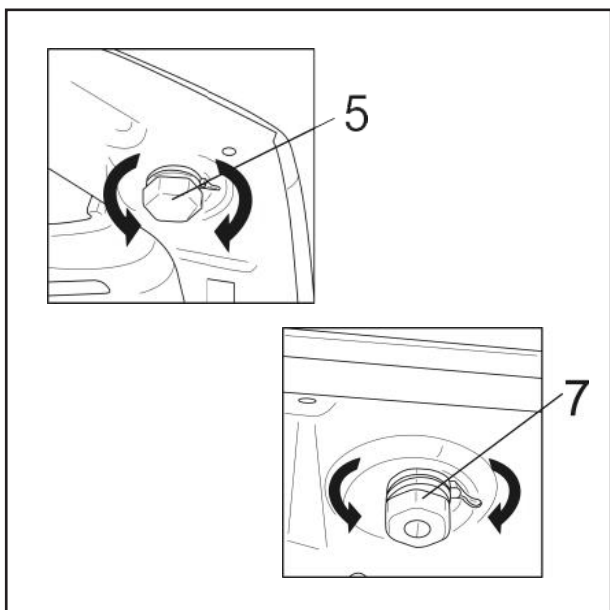
تنظیم صفحه پایینی قفل درب محفظه موتور



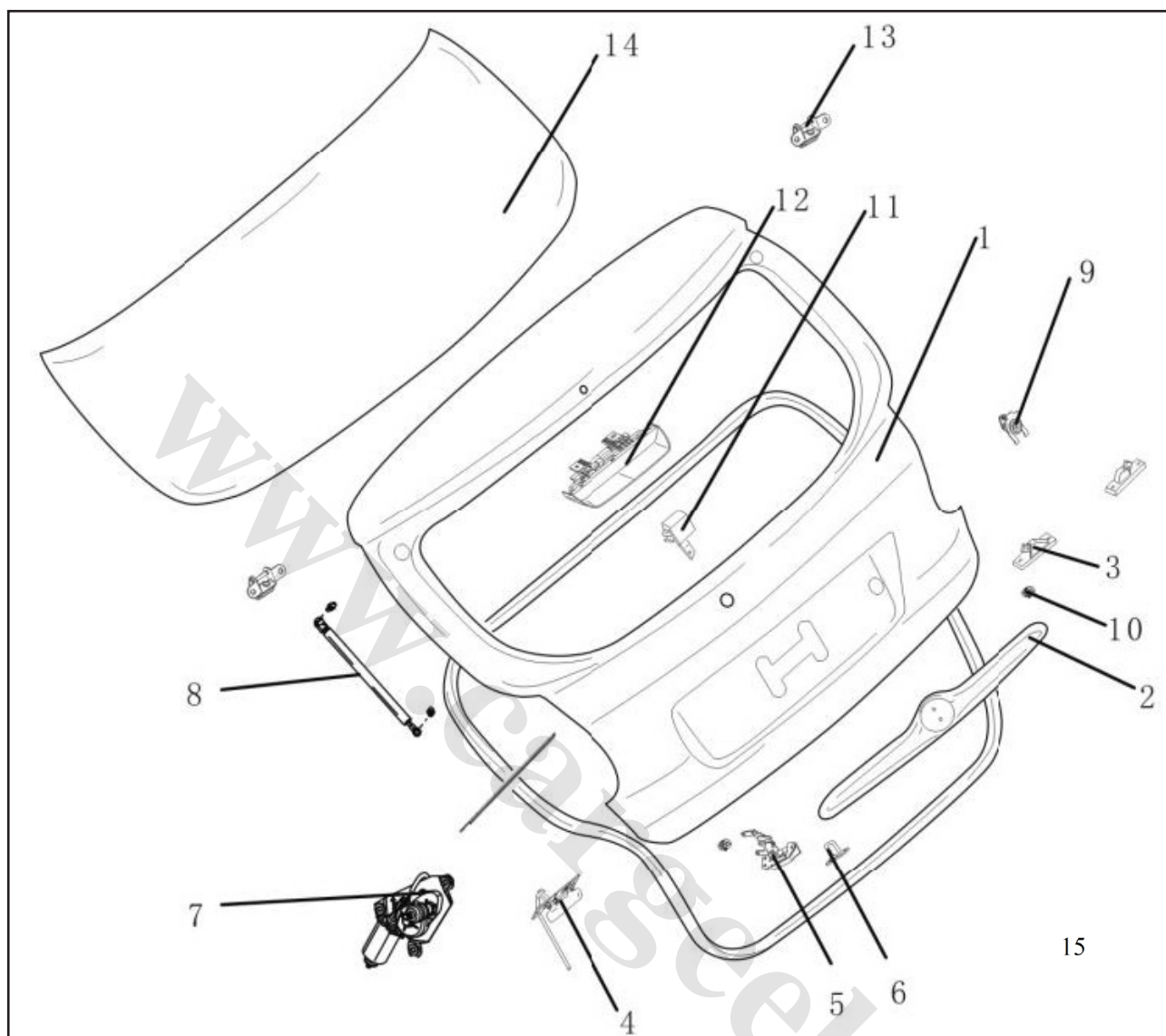
تنظیم لقی صفحه درب محفظه موتور



تنظیم ارتفاع صفحه درب محفظه موتور

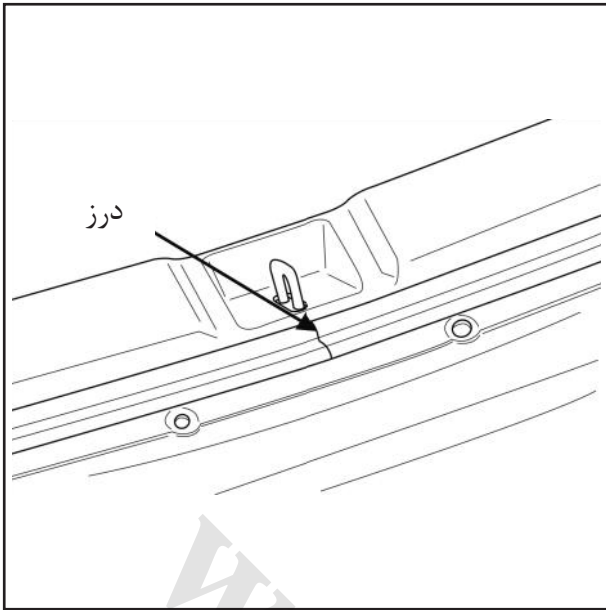


فصل پنجم / درب صندوق عقب
۱: باز کردن و بستن



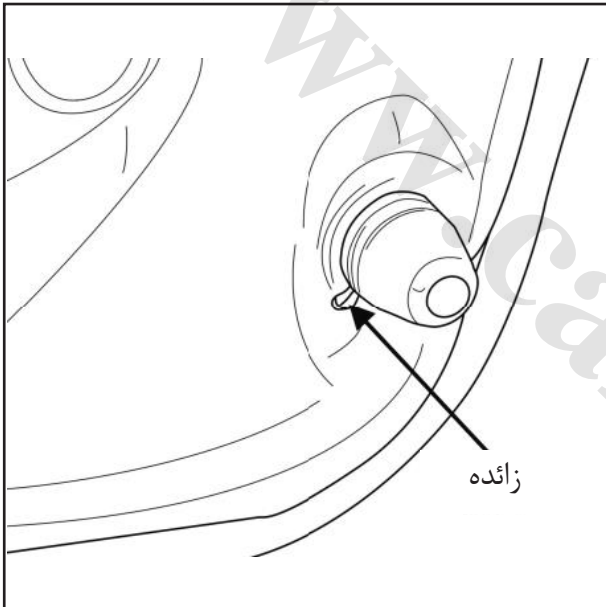
- (۱۱) کنترل کننده ی تیغه ی برف پاک کن عقب
(۱۲) چراغ ترمز سوم
(۱۳) لولای درب صندوق عقب
(۱۴) شیشه درب صندوق عقب
(۱۵) نوار دور درب صندوق عقب

- (۱) درب صندوق عقب
(۲) نوار دور پلاک
(۳) چراغ نمره
(۴) دستگیره ی درب صندوق عقب
(۵) قفل درب صندوق عقب
(۶) زبانه ی قفل درب صندوق عقب
(۷) موتور برف پاک کن عقب
(۸) جک نگهدارنده درب صندوق عقب
(۹) مغزی قفل درب صندوق عقب
(۱۰) ضربه گیر

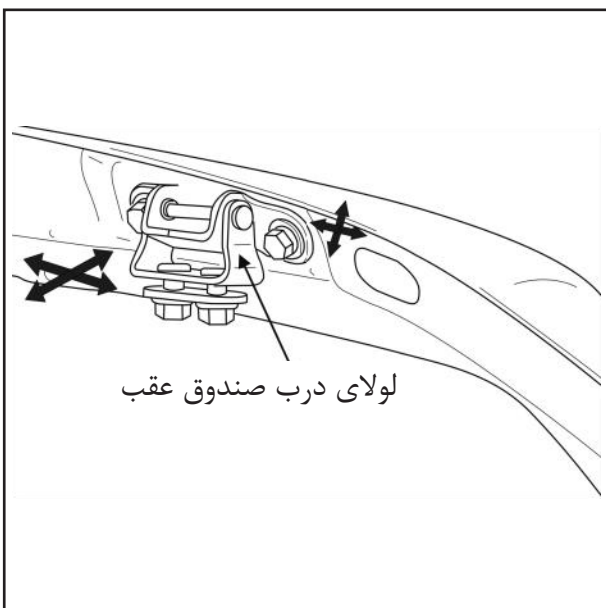


۲. ملزومات نصب

۱. نصب نوار دور درب صندوق عقب
نوار دور درب صندوق عقب به طوری که درز آن دقیقاً در وسط بدنه قرار بگیرد را نصب کنید.



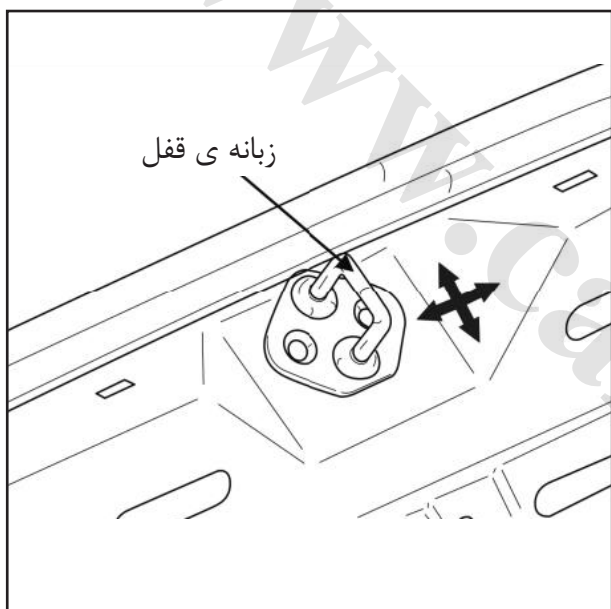
۲. نصب بلوک
ضربه گیر را مطابق شکل نصب کنید.
نکته: زائده ی روی ضربه گیر باید در جهت فرورفتگی برروی درب محفظه موتور باشد.

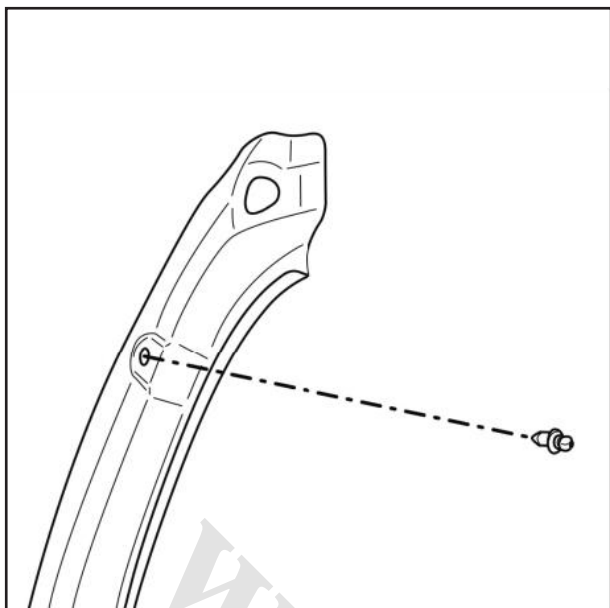


۳. لقی درب صندوق عقب و اختلاف سطوح را تنظیم کنید.



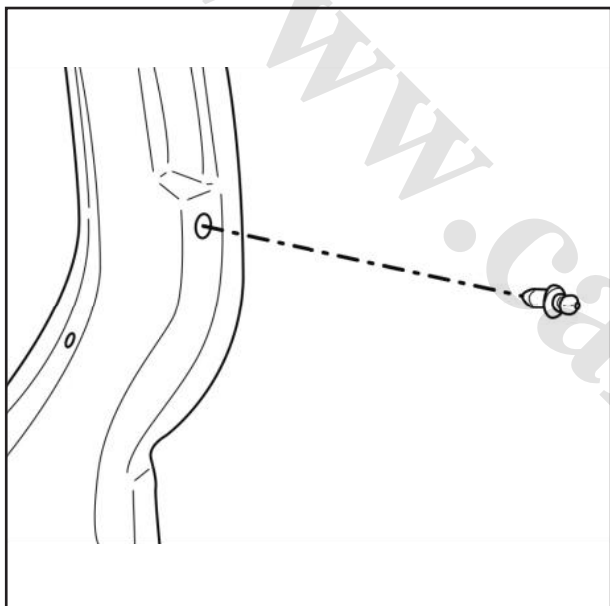
لقی بین قفل درب و زبانه را تنظیم کنید.





فصل ششم / نصب کردن و باز کردن جک درب ۱. نکات و مراحل نصب کردن

دو پین جک را مطابق با شکل سمت چپ در سوراخ
مجرای آب عقب و مجموعه درب عقب نصب کنید.
یک طرف جک را بر روی پین مجرای آب عقب و سمت
دیگر را بر روی درب نصب کنید.

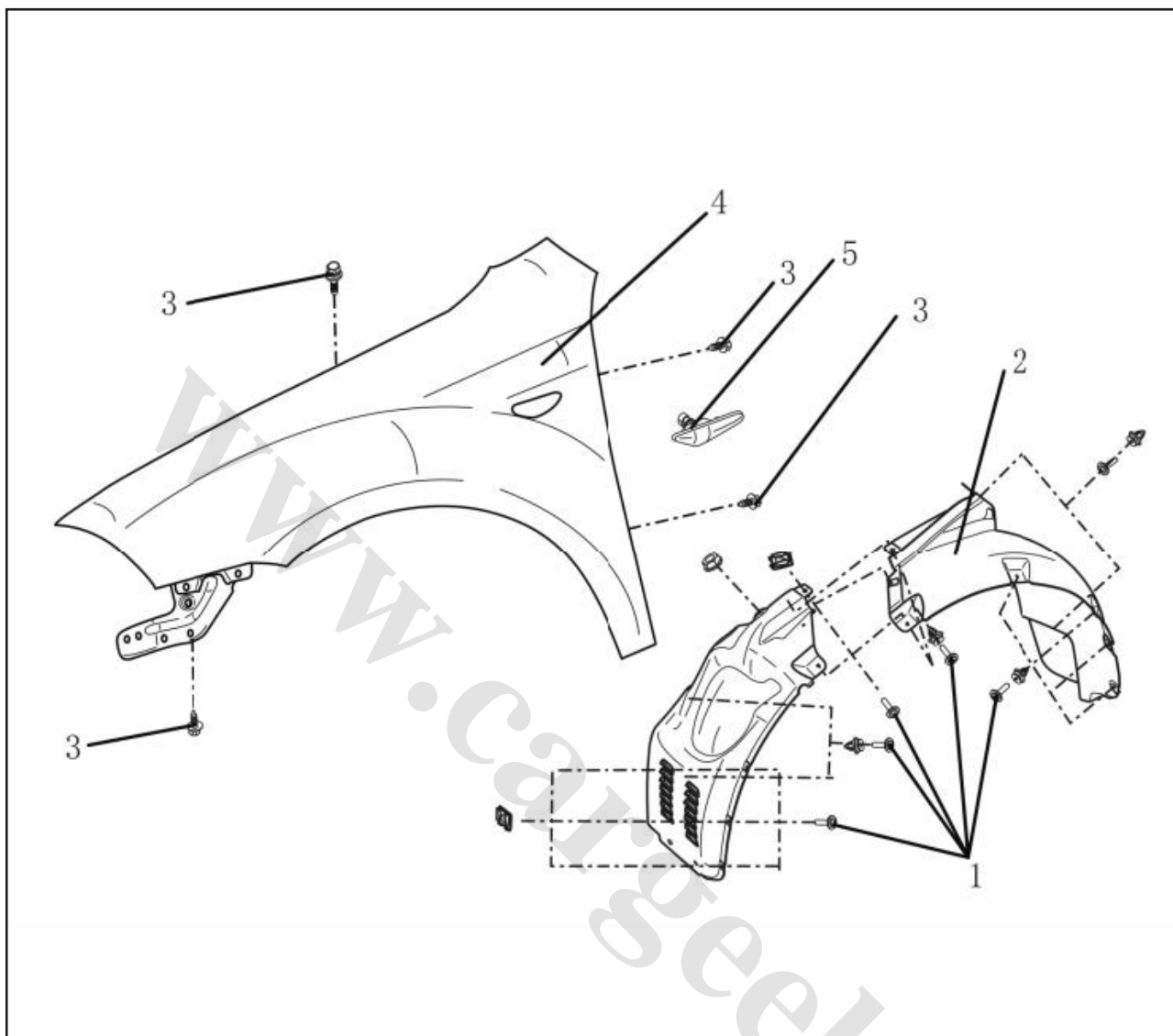


۲. نکات و مراحل باز کردن

خار فنی روی تویی یک طرف جک را باز کرده و سپس
تویی را باز کنید.
سپس تویی را به روش مشابه از طرف دیگر نیز باز کنید.

فصل هفتم / گلگیر

۱. باز کردن و بستن

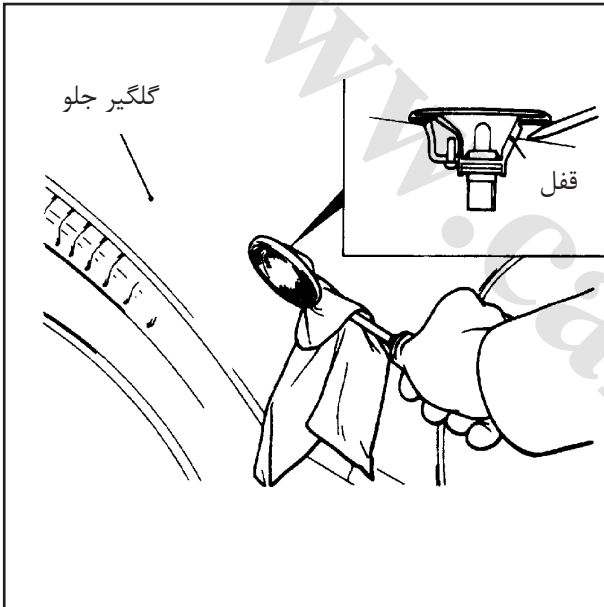
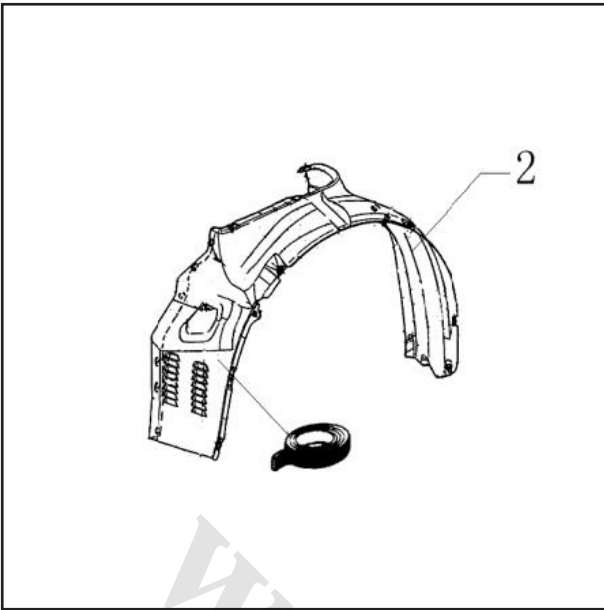


۱. مراحل باز کردن

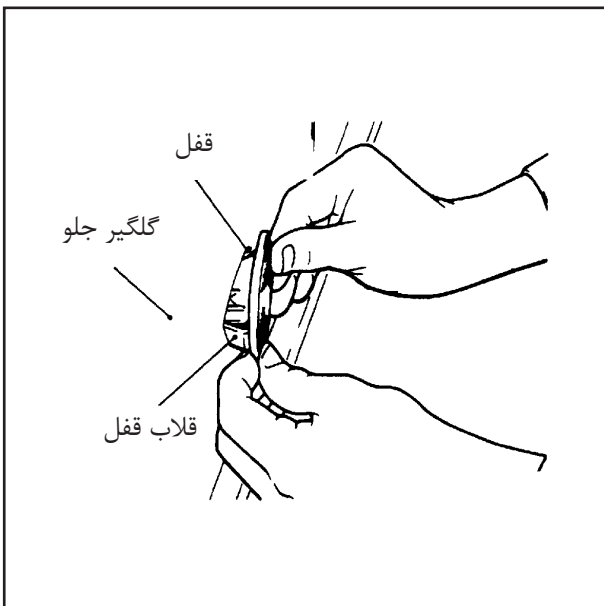
قطعات را به ترتیب زیر باز کنید:

- (۱) پیچ شل گیر
- (۲) صفحه شل گیر
- (۳) پیچ گلگیر
- (۴) مجموعه گلگیر
- (۵) چراغ راهنما

درزگیر: 3MATD شماره ساخت: 8625 و یا معادل آن



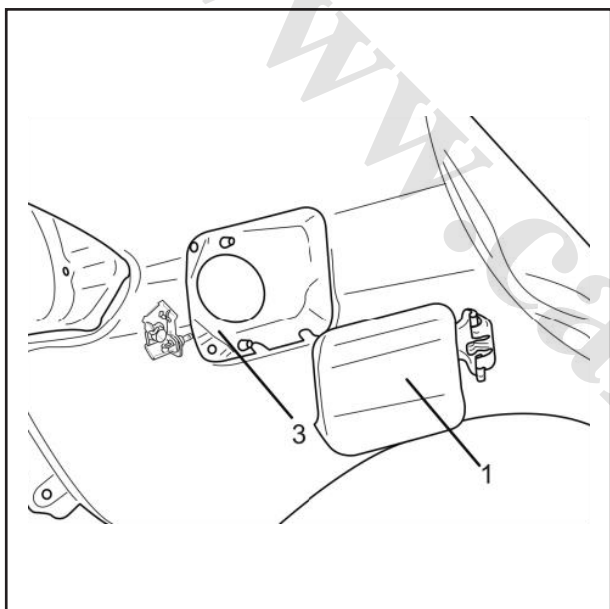
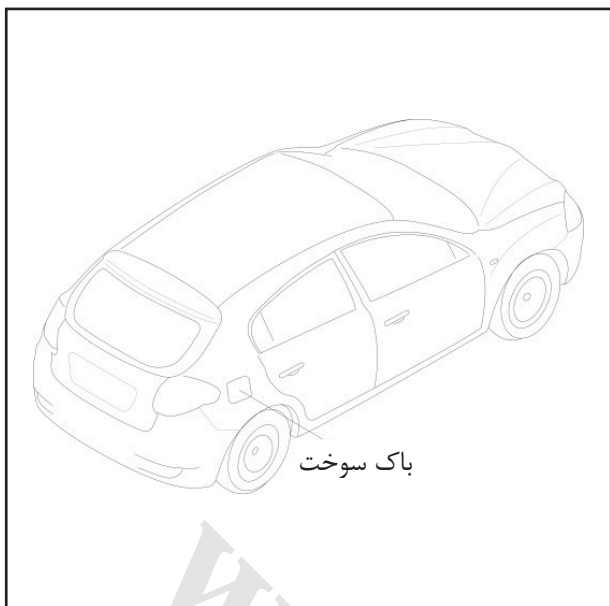
۲. نکات باز کردن
 ۱. باز کردن چراغ راهنما با استفاده از یک پیچ گوشتی قفل چراغ را آزاد کرده و سپس لامپ چراغ راهنما را باز کنید.



۳. نصب کردن چراغ راهنما
 (۱) قفل را در گلگیر جا بزنید.
 (۲) لامپ چراغ راهنما را به داخل فشار داده و آنرا با قلاب محکم نمائید.

فصل هشتم / درب باک سوخت

۱. باز کردن و بستن

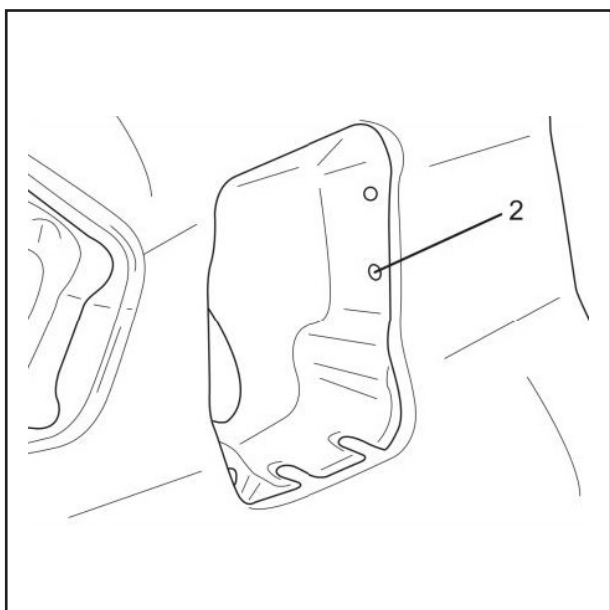


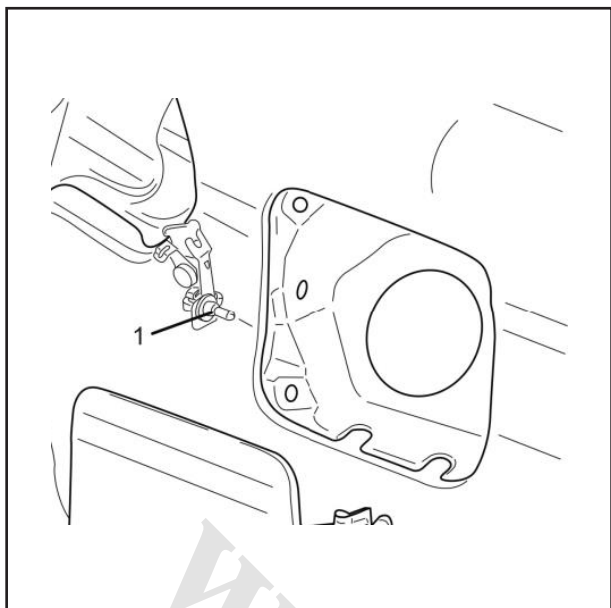
۱. باز کردن مجموعه درب باک سوخت

(۱) پیچ مجموعه درب باک سوخت

(۲) پیچ درب باک سوخت

(۳) بلوک درب باک سوخت





۲. باز کردن مجموعه قلاب قفل درب باک سوخت
(۱) مجموعه قفل درب باک سوخت

فصل نهم / شیشه پنجره

۱. تعمیر پنجره

شیشه پنجره زیر را با چسب PU نصب کنید.

شیشه پنجره عقب

۱. ابزار تعمیرات مورد نیاز

شرح	ملاحظات
چسب	TEROSTAT—8690HM
پرایمر	TEROSTAT—8511
کاتالیست	TEROSTAT—8525
ماده پاک کننده	TEROSTAT-8550
پد	قطعات جانبی
سیم پیانو	قطر×طول=۰/۶×mm۱ ابزار برای جدا کردن چسب
پمپ سیلر زن	ابزار اضافه کردن چسب

۲. نگهداری درزگیر

نیازی به انجماد نمی باشد.

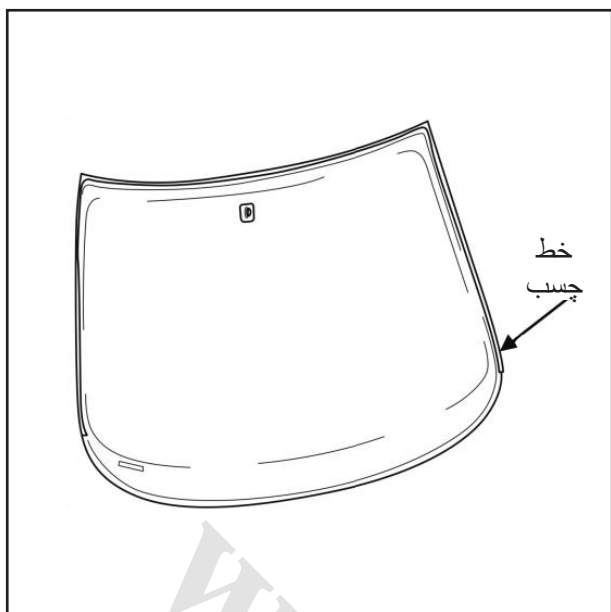
دمای نگهداری: 10~25°C

مدت زمان نگهداری: ۶ ماه در بسته بندی اصلی

۳. محل نصب شیشه

قبل از نصب شیشه محل مورد نظر را از هرگونه چسب کاملاً تمیز کنید.

در صورت نیاز محل نصب را رنگ کنید. اجازه دهید تا خشک شود.



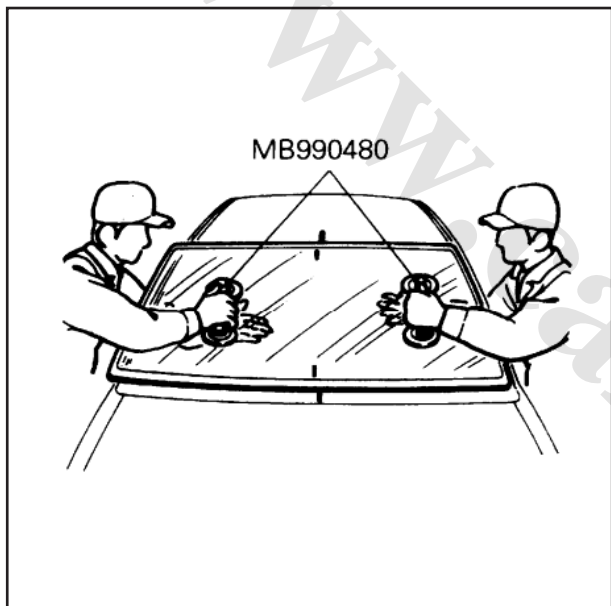
۲. شیشه جلو

۱. نصب کردن شیشه جلو

(۱) سطح خارجی شیشه جلو را به سمت پایین قرار دهید.

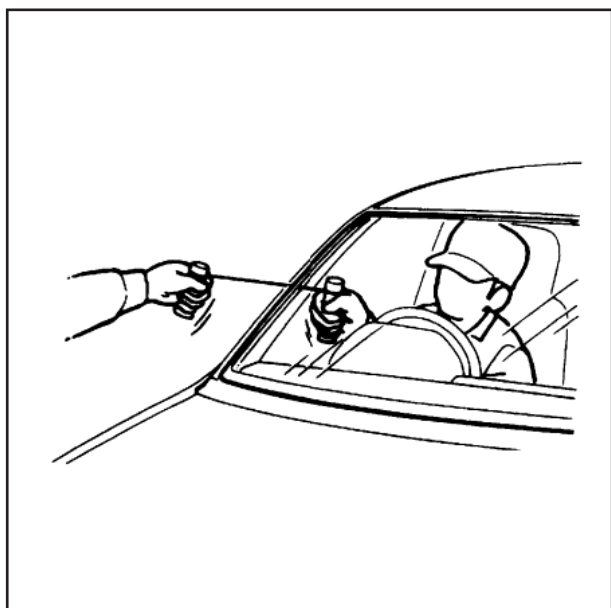
(۲) سطح را تمیز کرده سپس رنگ پایه را با استفاده از ابزار مناسب به قطر ۱۵ میلیمتر در محل چسب سطح داخلی شیشه جلو اضافه کنید تا از شل شدن شیشه جلوگیری کند.

(۳) چسب را در محل مناسب اضافه کنید، از اضافه کردن چسب اضافه خودداری کنید. قطر چسب نباید از ۱۲ میلیمتر کمتر باشد.



(۴) پس از اضافه کردن چسب مطمئن شوید که چسب به طور یکنواخت در قسمت بالایی (5mm) و هر دو طرف بر روی ستون های جلو پخش شده باشد. چسب باید کمی (2mm) پایین تر از سطح بالایی باشد.

(۵) بعد از تنظیم چسب قسمت بالایی شیشه را چسبانده و آنرا با ۵ نوار چسب پهن درزگیری کنید تا از حرکت چسب به دلیل وزنش زمانی که هنوز خشک نشده است جلوگیری کند. چسب پس از ۲۴ ساعت کاملا خشک خواهد شد.



۲. باز کردن شیشه جلو

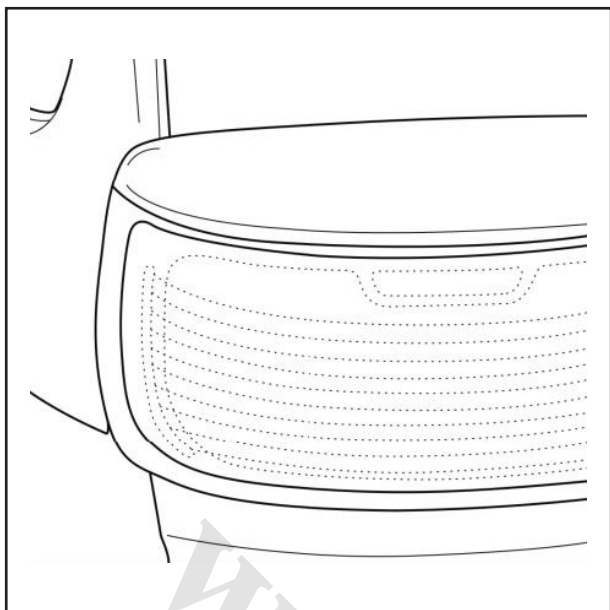
(۱) سیم فلزی را از داخل به خارج از درون درزگیر عبور دهید.

(۲) با کشیدن آن به سمت جلو یا عقب درزگیر شیشه را از بین ببرید.

(۳) سیم را بیرون بکشید.

(۴) شیشه عقب را باز کنید.

(۵) درزگیر باقیمانده را با استفاده از چاقو پاک کنید.



۳. شیشه عقب

۱. نصب کردن شیشه عقب

(۱) سطح خارجی شیشه عقب را به سمت پایین قرار دهید.

(۲) سطح را تمیز کرده سپس رنگ پایه را با استفاده از ابزار مناسب به قطر ۱۵ میلیمتر در محل چسب سطح داخلی شیشه عقب اضافه کنید تا از شل شدن شیشه جلوگیری کند.

(۳) چسب را در محل مناسب اضافه کنید، از اضافه کردن چسب اضافه خودداری کنید. قطر چسب نباید از ۱۲ میلیمتر کمتر باشد.

(۴) شیشه را چسبانده و آنرا به آرامی با موقعیت بلوک های دو گوشه ی بالا و لقی لبه های بالایی و پایینی سطح خارجی درب صندوق عقب تنظیم کنید. مطمئن شوید که لقی راست و چپ حدود 5mm بوده و با ارتفاعی حدود 1mm کمتر از صفحات جانبی می باشد. (۵) بعد از تنظیم درز ها، بخش بالایی شیشه را با ۵ نوار چسب پهن چسبانده تا از حرکت چسب به دلیل وزنش زمانی که هنوز خشک نشده است جلوگیری کند. چسب پس از ۲۴ ساعت کاملا خشک خواهد شد.

۲. باز کردن شیشه عقب

شیشه پاک کن عقب را بلند کنید

سیم فلزی را از داخل به خارج از درون چسب شیشه عبور دهید.

با کشیدن آن به سمت جلو یا عقب چسب شیشه را از بین ببرید.

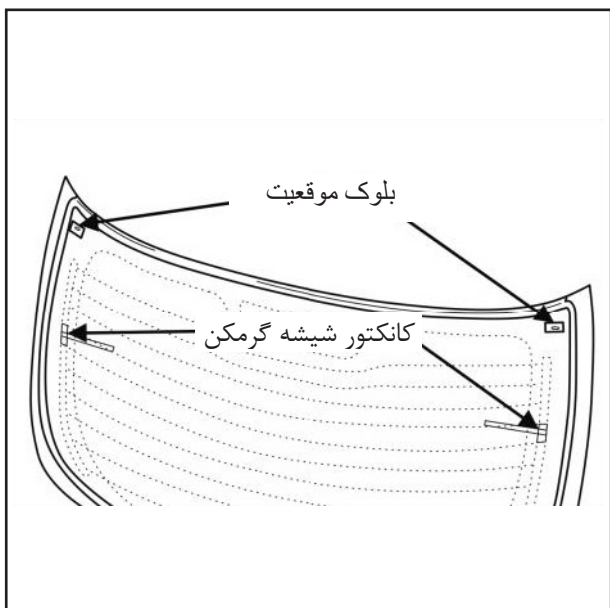
کانکتور سیم گرمکن را بیرون بکشید.

شیشه عقب را باز کنید.

درزگیر باقیمانده را با استفاده از چاقو پاک کنید.

تعمیرات

(۱) در صورتی که گرمکن شیشه کلا خراب است، لطفا چک کنید که آیا کانکتورها وصل هستند؟ در صورت سالم بودن آن کنترلر سوئیچ و کابل آنرا چک کنید که قطع و یا اتصال ضعیف نداشته باشد.



۲) در صورتی که بخشی از گرمکن شیشه خراب است، چک کنید که کابل گرمکن در قسمتی که خراب است شکسته و یا خراب شده است یا خیر



۴. شیشه درب جلو

درب راننده یک مثال می باشد چراکه شیشه های راست و چپ متقارن می باشند.

۱. نصب کردن شیشه درب جلو

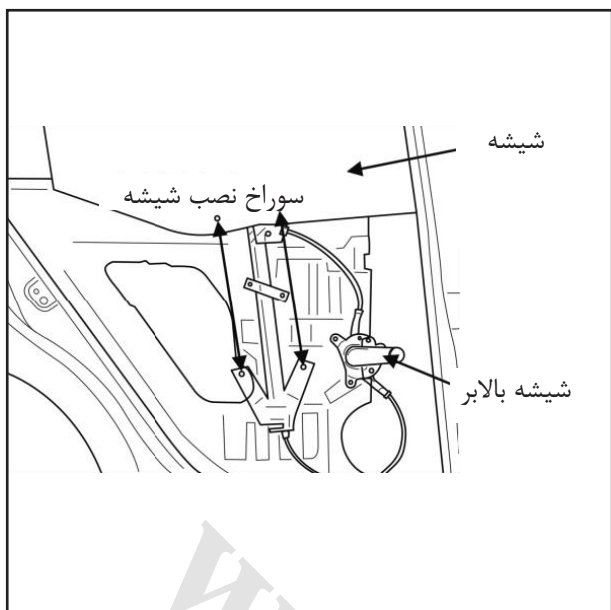
شیشه بالابر را با استفاده از جریان برق ۱۲ ولت DC تا موقعیت مناسب پایین بیاورید. شیشه را از صفحه ی بیرونی به صفحه ی داخلی وارد کنید تا قسمت پایینی در براکت نگهدارنده ی شیشه بالابر قرار گیرد. پیچ های نگهدارنده ی شیشه بالابر را سفت کنید.

۲. باز کردن شیشه جلو

۲. باز کردن شیشه درب جلو

تودری را باز کنید.

لایه ی ضد آب را باز کنید. شیشه بالابر را با استفاده از جریان برق ۱۲ ولت DC تا موقعیت مناسب پایین بیاورید. پیچ های شیشه بالابر را باز کنید. شیشه را باز کنید.



۵. شیشه درب عقب

درب عقب راست یک مثال می باشد چراکه شیشه های راست و چپ متقارن می باشند.

۱. نصب کردن شیشه درب عقب (۱) شیشه بالابر را نصب کنید.

(۲) شیشه بالابر را با استفاده از جریان برق ۱۲ ولت DC تا موقعیت مناسب پایین بیاورید. (شیشه بالابر دستی را با استفاده از شیشه بالابر را تنظیم کنید).

(۳) دو قلاب نگهدارنده (۳۰۰۲۶۹۲) را در دو سوراخ زیر شیشه درب نصب کنید.

(۴) شیشه درب را بین صفحه ی داخلی و خارجی قرار دهید. قطعه ی پایینی را در براکت نگهدارنده ی شیشه بالابر نصب کنید.

(۵) دو پیچ شیشه و شیشه بالابر را ببندید.

۲. باز کردن شیشه درب عقب

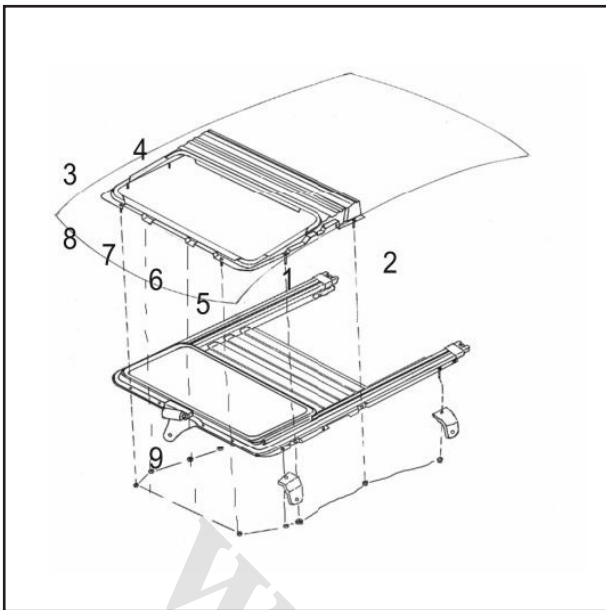
(۱) تودری را باز کنید

(۲) لایه ی ضد آب را باز کنید.

(۳) شیشه بالابر را با استفاده از جریان برق ۱۲ ولت DC تا موقعیت مناسب پایین بیاورید.

(۴) پیچ های شیشه بالابر را باز کنید.

(۵) شیشه را باز کنید.



فصل دهم / سانروف

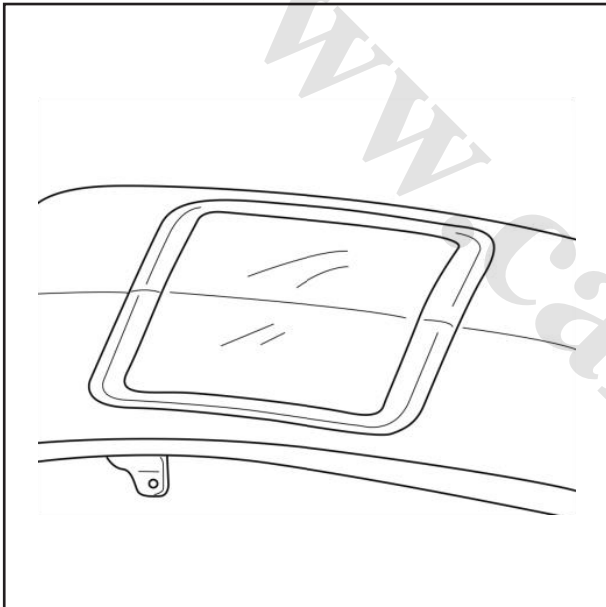
هنگام نصب سانروف، توجه داشته باشید که در وضعیت متعادل قرار داشته باشد در غیر اینصورت تغییر شکل خواهد داد.

نقاط را به ترتیب زیر نصب کنید.

۲، ۴، ۱، ۳، ۵، ۸، ۷، ۹

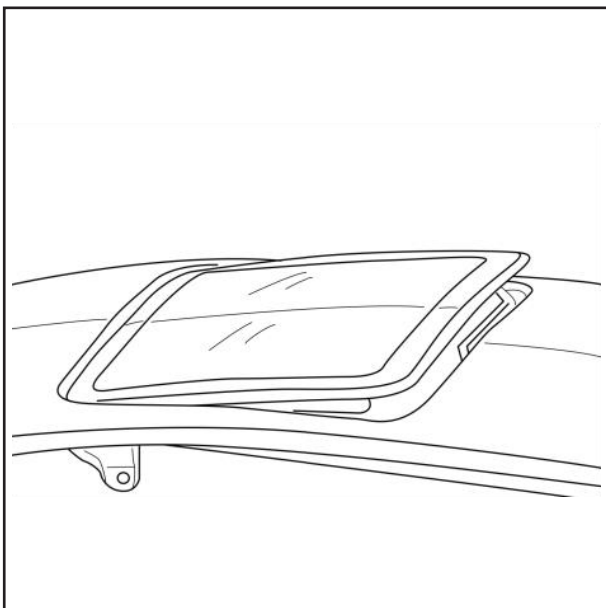
سپس براکت های جلو و عقب سانروف را به ترتیب زیر نصب کنید.

جلو چپ و جلو راست سپس مجموعه سانروف و در انتها عقب چپ و عقب راست

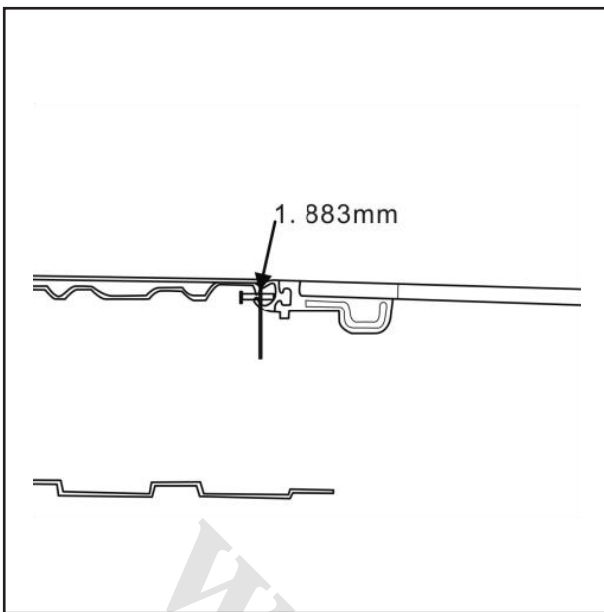


در هنگام بستن سانروف انحنای شیشه سانروف باید در راستای انحنای سقف باشد.

بعد از تنظیم، نوار عقبی سانروف و صفحه ی فلزی سقف باید کاملا آویزند باشند.



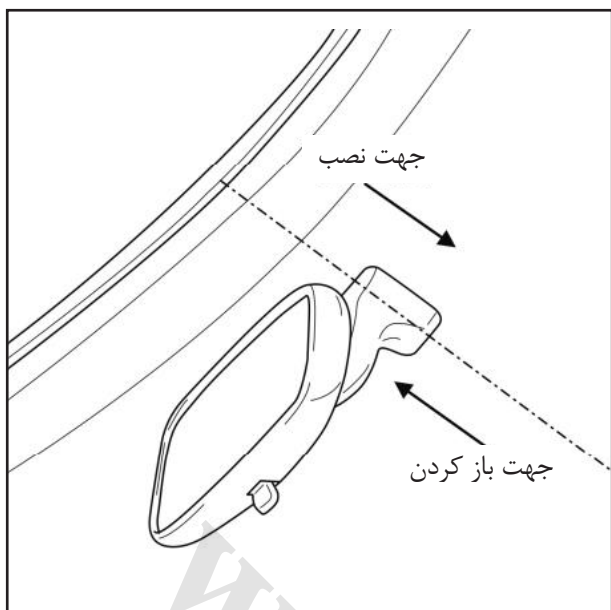
سانروف باید به نرمی بدون هرگونه صدای خراش و گیر کردن واضح بسته شود. اگر به سختی بسته می شود آنرا در راستای X به سمت جلو تنظیم کنید.



فشرده‌گی بین نوار لاستیکی سانروف و قاب فلزی سقف 1.883mm می باشد.

بعد از تنظیم، کارتی به قطر 0.3mm را بین نوار لاستیکی و صفحه ی فلزی وارد کنید. در هنگام وارد کردن باید نیروی مقاوم مشخصی وجود داشته باشد.

سه پیچ M5 را بر روی هر دو طرف پایه ی شیشه سانروف که برای تنظیم شیشه نیز به کار می روند نصب کنید.
ارتفاع را ۳-۵ میلیمتر در جهت Z تنظیم کنید.
ارتفاع را ۲-۳ میلیمتر در جهت X تنظیم کنید.
در جهت Y قابل تنظیم نیست
روش تنظیم:
در هنگام تنظیم، ابتدا پیچ M5 براکت شیشه سانروف را شل کرده، شیشه و سقف را هم تراز کرده (انحنای هر دو باید یکسان باشند) و سپس پیچ M5 را سفت کنید.
سانروف را باز و بسته کنید تا چک کنید که به نرمی حرکت می کند. اگر باله های بیرونی در هنگام پایین آمدن به صفحه ی فلزی عقب گیر می کند، شیشه ی سانروف باید در جهت X تنظیم شود تا به نرمی حرکت کند.
تلورانس بین شیشه سانروف و سطح سقف $\pm 1mm$ است.
برای تنظیم سانروف، نوار لاستیکی شیشه و سقف باید بدون هرگونه نشتی بسته باشد.



فصل یازدهم / آینه داخلی

۱. باز کردن و نصب کردن آینه داخلی با استفاده از یک چکش لاستیکی به آرامی بر روی آینه ضربه بزنید و در جهت نشان داده در شکل آنرا باز کنید. برای نصب کردن آینه پایه آینه و محل نصب آن را بر روی شیشه با هم در یک راستا قرار دهید.

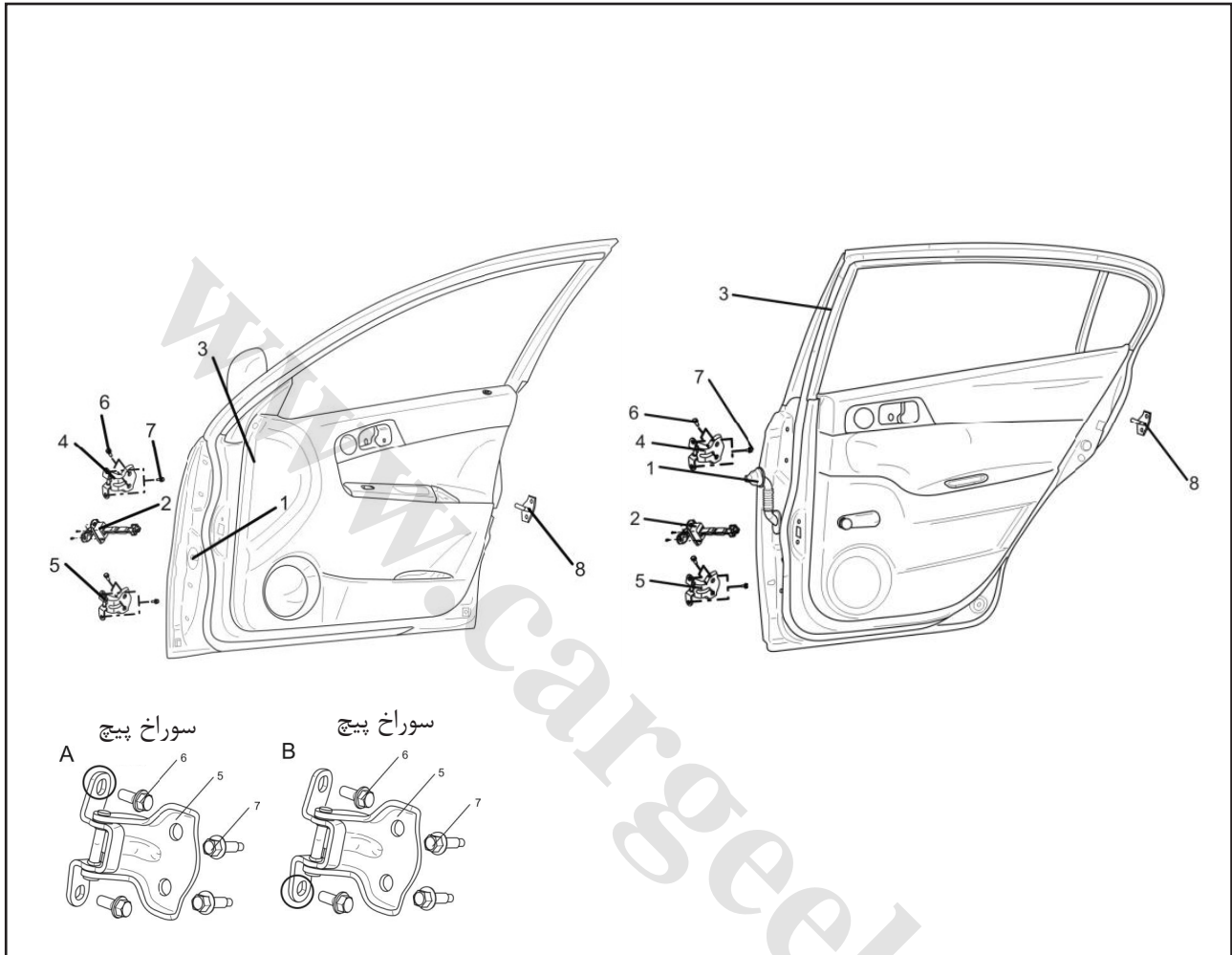
فصل دوازدهم / مجموعه درب

۱. باز کردن و نصب کردن

۱. عملکرد بعد از نصب درب

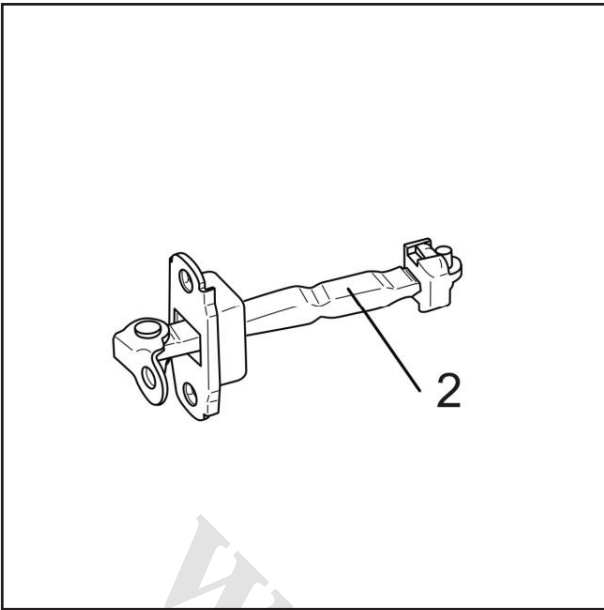
تنظیم درب

۲. مجموعه درب

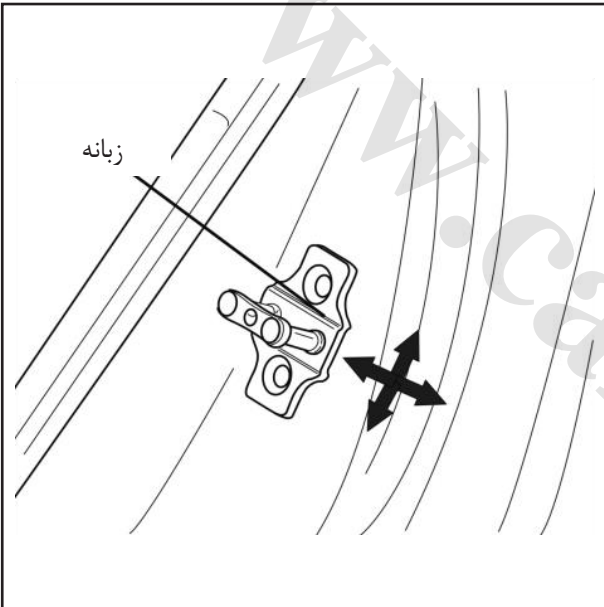


- ۱) کانکتور سیم
- ۲) استاپر درب
- ۳) مجموعه درب
- ۴) لولای درب جلو B
- ۵) لولای درب جلو A
- ۶) پیچ نصب لولا
- ۷) پیچ نصب لولا
- ۸) زبانه ی قفل مرکزی

۳. استاپر



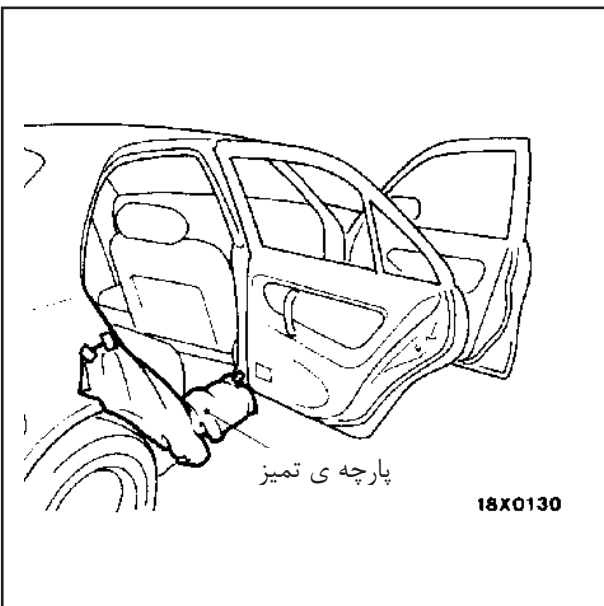
۴. زبانه ی قفل مرکزی
تنظیم زبانه



۲. نکات باز کردن

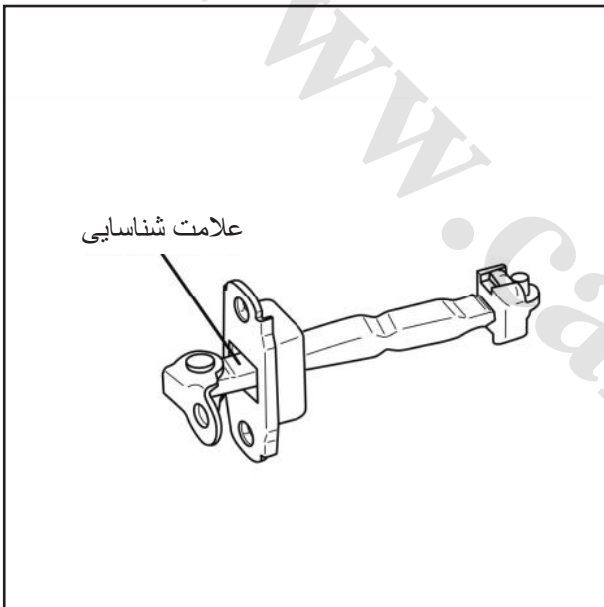
۱. باز کردن مجموعه درب

(۱) پارچه ی تمیزی را بر روی بدنه قسمت درب عقب پهن کنید تا از خراش دیدن بدنه جلوگیری شود.
شیشه درب عقب را تا انتها پایین آورید و درب عقب را ببندید.





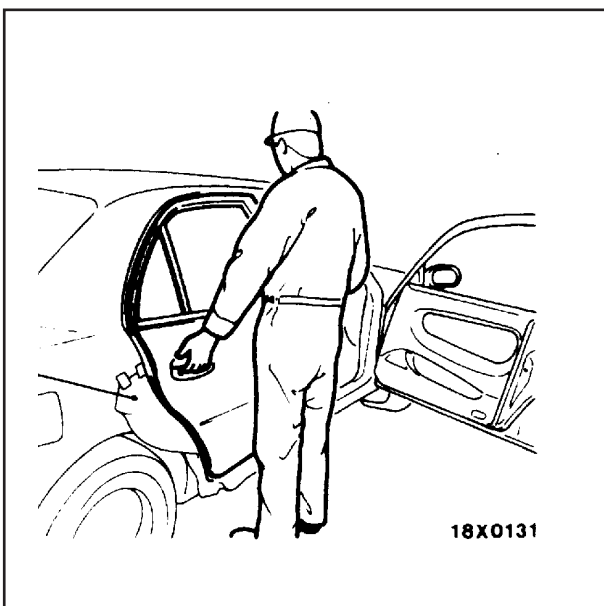
(۲) پیچ ثابت لولای درب عقب را باز کرده و دستگیره ی بیرونی را بکشید تا زبانه ی قفل باز شده و درب عقب را باز کنید.



۳. نکات نصب کردن

۱. نصب کردن استاپر درب در هنگام نصب کردن استاپر درب عقب، به علامت های برروی استاپر ها توجه کنید.

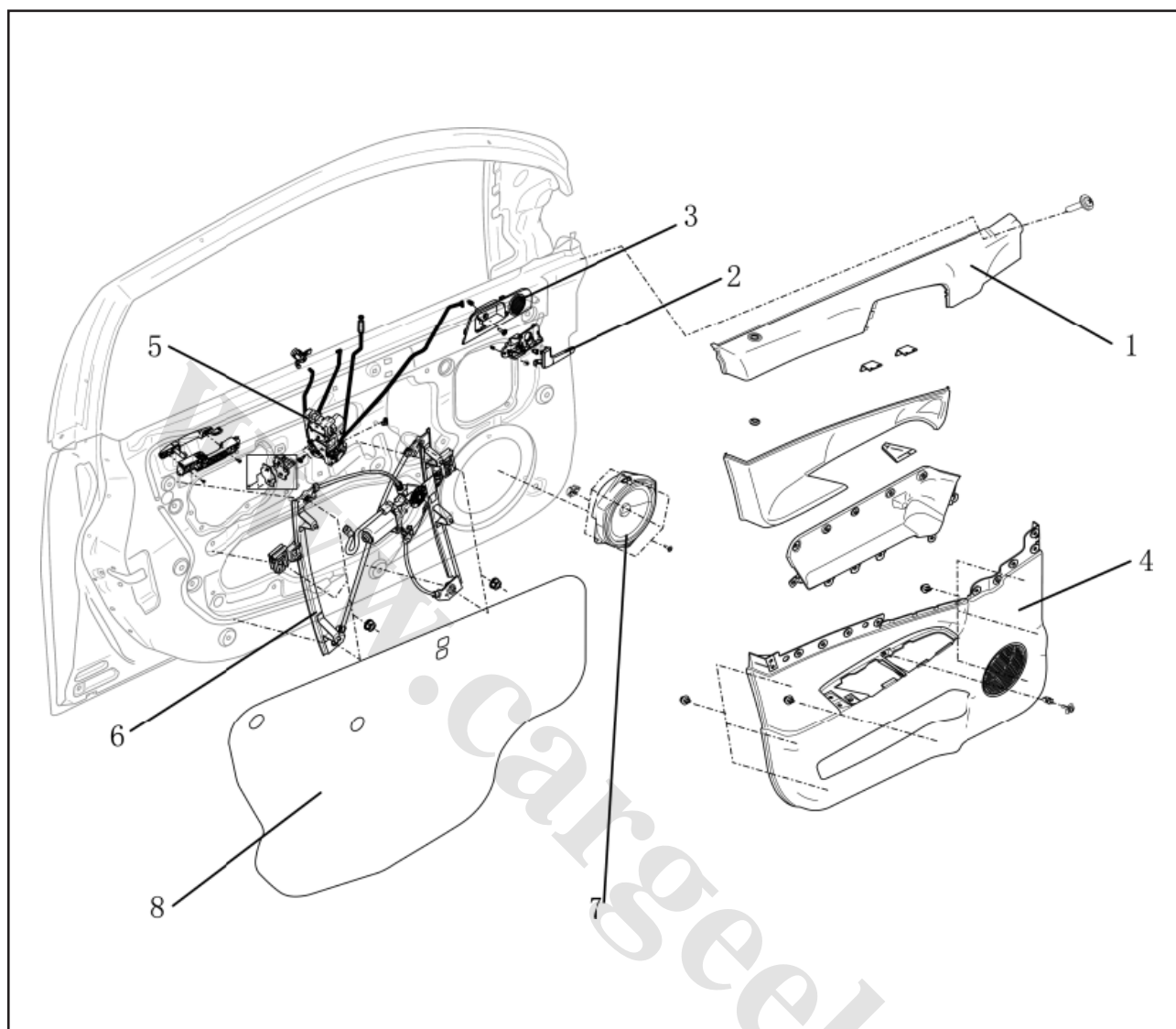
محل مناسب	علامت
درب جلو چپ و راست	F
درب عقب چپ و راست	R



۲. نصب کردن لولا لولاهای بالا و پایین درب های جلو و عقب متفاوت می باشند. بنابراین در هنگام نصب دقت کنید.

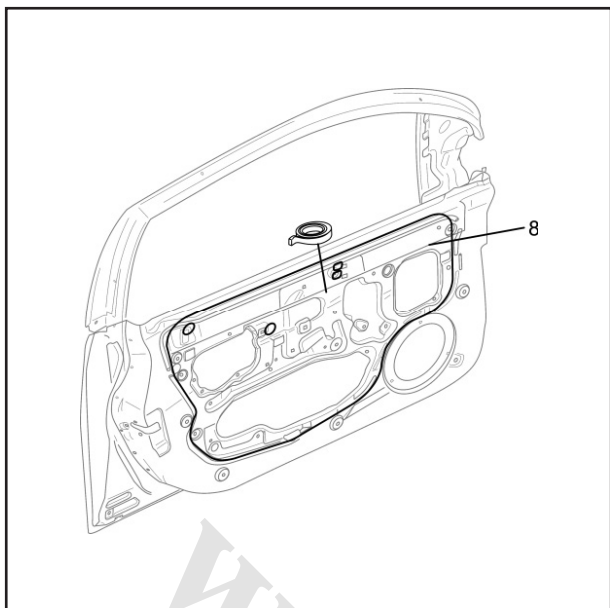
۳. نصب درب عقب (۱) پارچه ی تمیزی را پهن کنید تا لقی بین بدنه و درب را یکنواخت حفظ کرده و درب عقب را ببندید. (۲) پیچ ثابت لولای درب عقب را نصب کنید. (۳) درب عقب را باز کنید و پارچه را بردارید.

فصل سیزدهم / تودری و لایه ی ضد آب
 ۱. باز کردن و نصب کردن تودری و لایه ی ضد آب



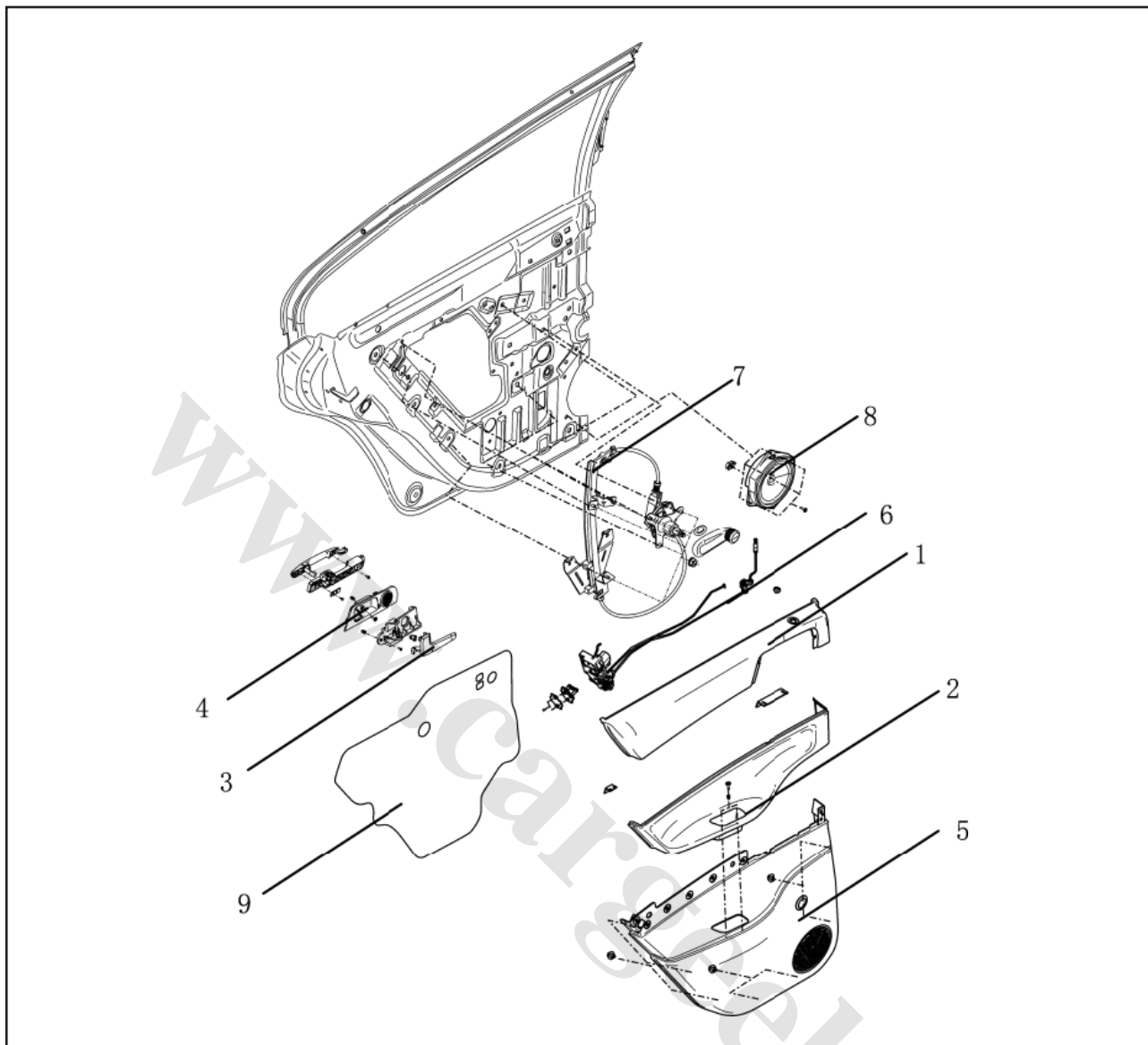
۱. مراحل باز کردن
- (۱) صفحه ی بالایی تودری
- (۲) روکش دستگیره ی خارجی
- (۳) پایه دستگیره ی خارجی درب
- (۴) تودری
- (۵) قفل درب
- (۶) شیشه بالابر
- (۷) بلندگو
- (۸) لایه ی ضد آب

درزگیر: 3MATD با شماره ساخت: ۸۶۲۵ یا معادل آن



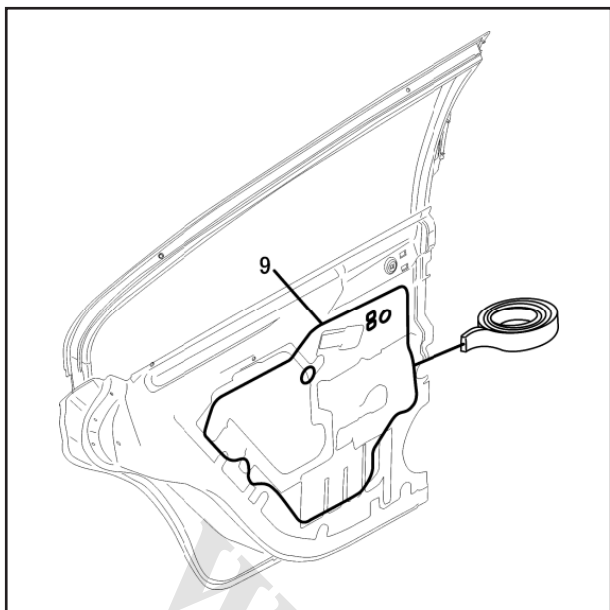
www.cargeek.ir

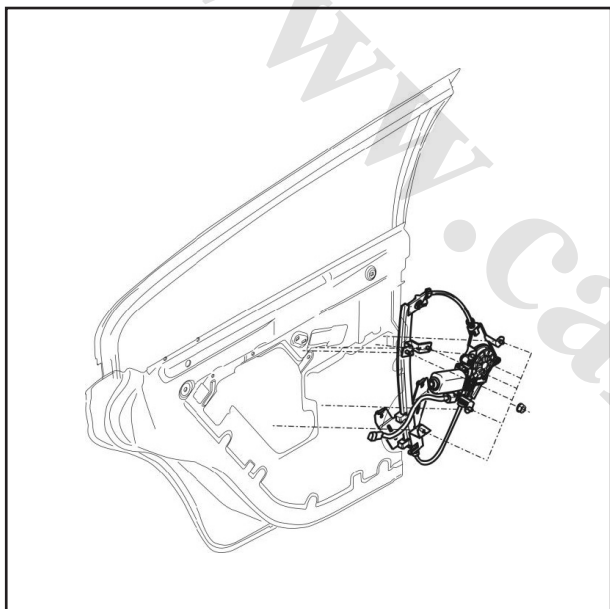
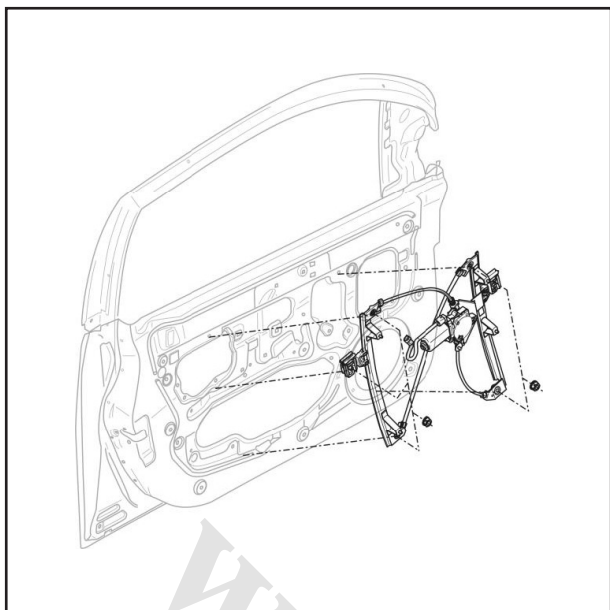
۲. باز کردن و نصب کردن تودری و لایه ی ضد آب درب عقب



۱. مراحل باز کردن
- (۱) صفحه ی بالایی تودری
- (۲) قاب زیر آرنجی
- (۳) روکش دستگیره ی خارجی
- (۴) پوشش قاب دستگیره ی خارجی درب
- (۵) تودری
- (۶) قفل درب
- (۷) شیشه بالابر
- (۸) بلندگو
- (۹) لایه ی ضد آب

درزگیر: 3MATD با شماره ساخت: ۸۶۲۵ یا معادل آن





فصل چهاردهم / شیشه بالابر

۱. باز کردن و نصب کردن شیشه بالابر برقی درب جلو مطابق شکل شیشه بالابر دستی درب جلو دارای ۵ پیچ اتصال می باشد که، آنها را با استفاده از مهره M6(1001133) نصب کنید.

گشتاور بستن: $8.5 \pm 1 \text{Nm}$

مراحل و ملزومات باز کردن:

۱. تودری درب و سپس لایه ضد آب را باز کنید.
۲. شیشه بالابر را در موقعیت نشان داده در شکل نگه دارید سپس پیچ بست شیشه را باز کنید (پیچ ها را باز نکنید).

۳. شیشه را باز کرده یا شیشه را در راستای شیار راهنمای درب به سمت بالای قاب درب فشار دهید و شیشه را با پیچ گوشتی نگه دارید تا از افتادن آن ممانعت شود.

۴. قطعات نصب رگلاتور شیشه بالابر را با استفاده از ابزار باز کنید و شیشه بالابر را از صفحه ی داخلی درب بیرون آورید.

۲. نصب و باز کردن شیشه بالابر برقی درب عقب

مطابق شکل شیشه بالابر دستی درب عقب دارای ۶ پیچ اتصال می باشد که، آنها را با استفاده از مهره M6(1001133) نصب کنید.

گشتاور بستن: $8.5 \pm 1 \text{Nm}$

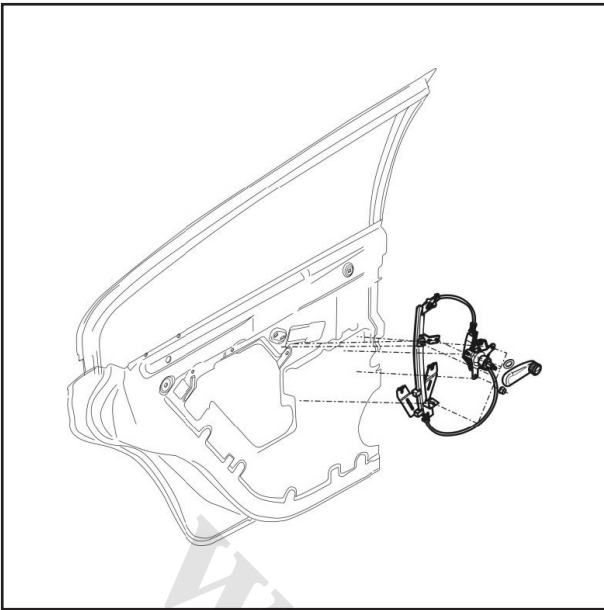
مراحل و ملزومات باز کردن:

۱. صفحه تزئینی داخلی درب را باز کنید سپس لایه ضد آب را باز کنید.

۲. شیشه بالابر را در موقعیت نشان داده در شکل نگه دارید سپس پیچ نگهدارنده ی شیشه را باز کنید.

۳. شیشه را باز کرده و شیشه را در راستای شیار راهنمای درب به سمت بالای قاب درب فشار دهید و شیشه را با پیچ گوشتی نگه دارید تا از افتادن آن ممانعت شود.

۴. قطعات نصب رگلاتور شیشه بالابر را با استفاده از ابزار باز کنید و شیشه بالابر را از صفحه ی داخلی درب بیرون آورید.



۳. نصب و باز کردن شیشه بالابر دستی درب عقب مطابق شکل شیشه بالابر دستی درب عقب دارای پیچ اتصال می باشد که، آنها را با استفاده از مهره M6(1001133) نصب کنید.

گشتاور بستن: $8.5 \pm 1 \text{Nm}$

مراحل و ملزومات باز کردن:

۱. صفحه تزئینی داخلی درب را باز کنید سپس لایه ضد آب را باز کنید.

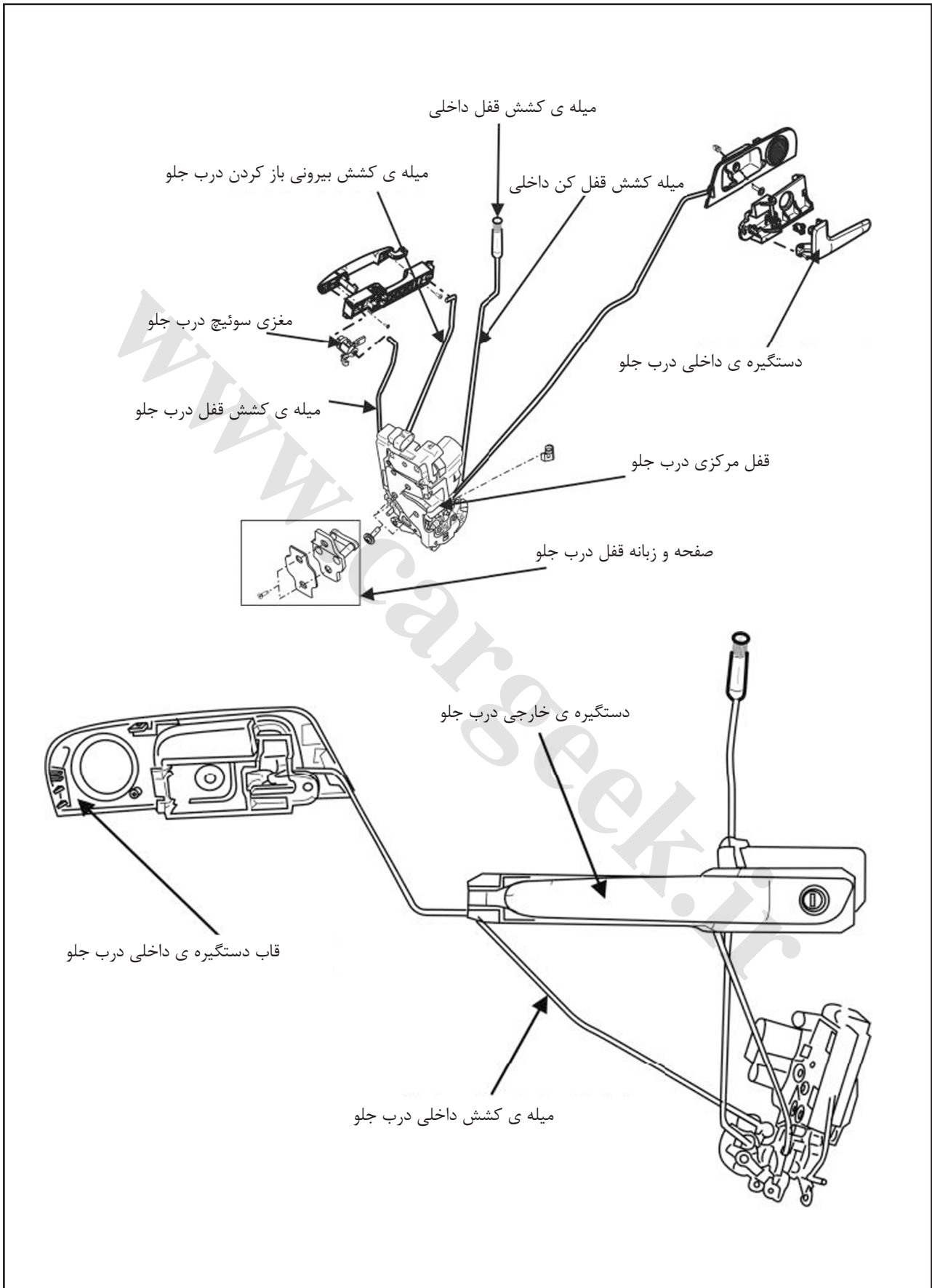
۲. شیشه بالابر را در موقعیت نشان داده در شکل نگه دارید سپس پیچ نگهدارنده ی شیشه را باز کنید.

۳. شیشه را باز کرده و شیشه را در راستای شیار راهنمای درب به سمت بالای قاب درب فشار دهید و شیشه را با پیچ گوشتی نگه دارید تا از افتادن آن ممانعت شود.

۴. فنر بست دستگیره ی شیشه بالابر را با استفاده از ابزار مناسب باز کرده و دستگیره را بیرون آورید.

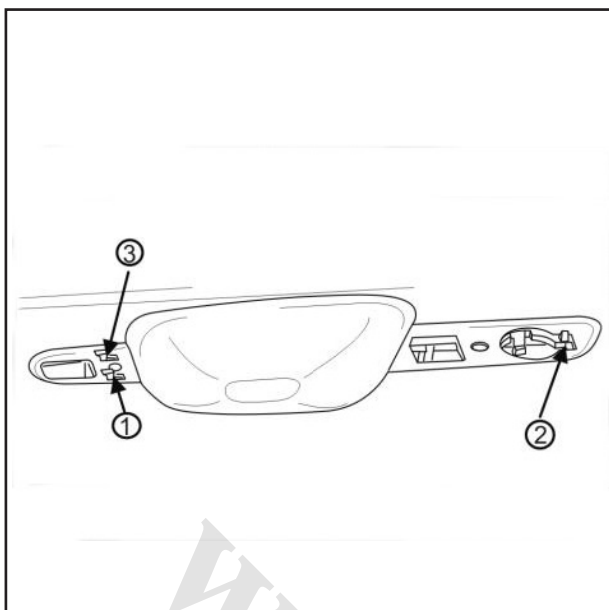
۵. قطعات نصب رگلاتور شیشه بالابر را با استفاده از ابزار باز کنید و شیشه بالابر را از صفحه ی داخلی درب بیرون آورید.

فصل پانزدهم / دستگیره درب
۱. نصب قفل مرکزی درب جلو چپ

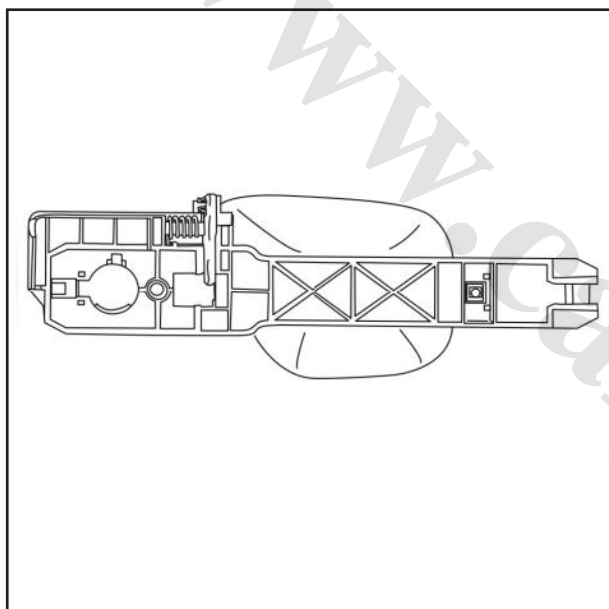


۲. نصب دستگیره ی خارجی درب جلو

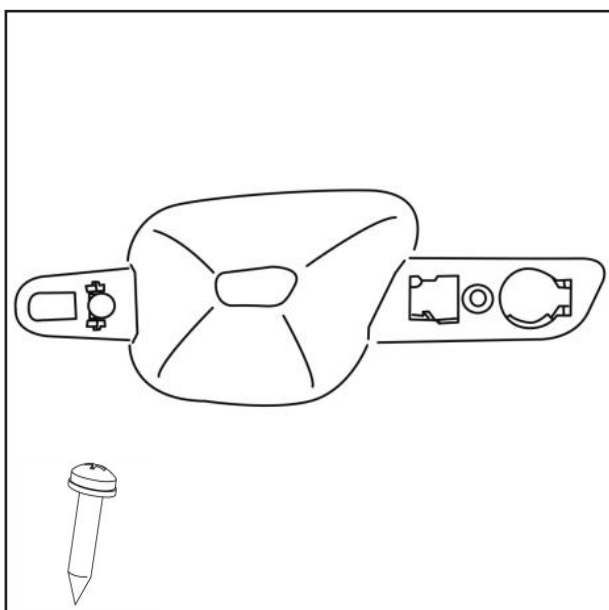
(۱) پایه دستگیره ی درب را نصب کنید
 قلاب ۱ در سوراخ مربعی
 قلاب ۲ در سوراخ مربعی



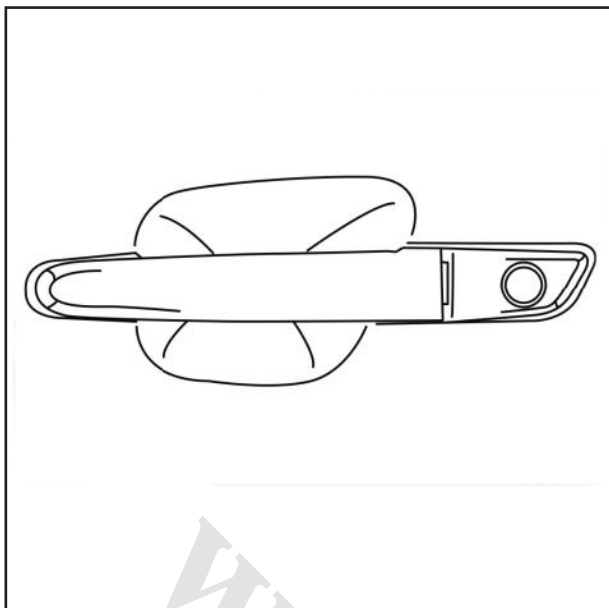
پیچ ۳ در جای آن



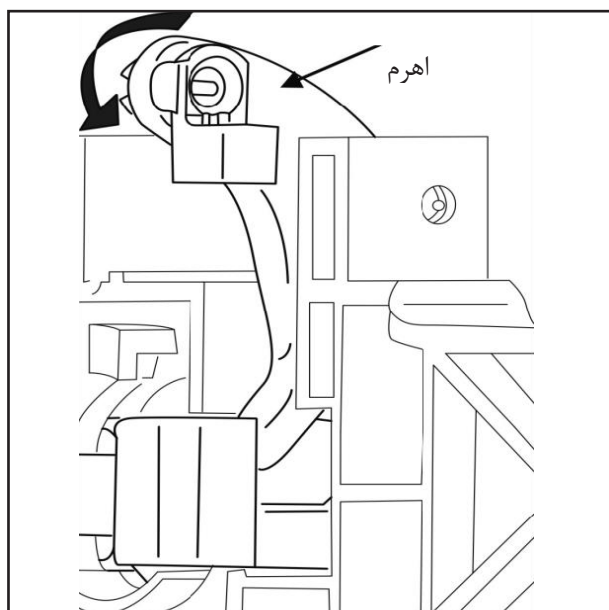
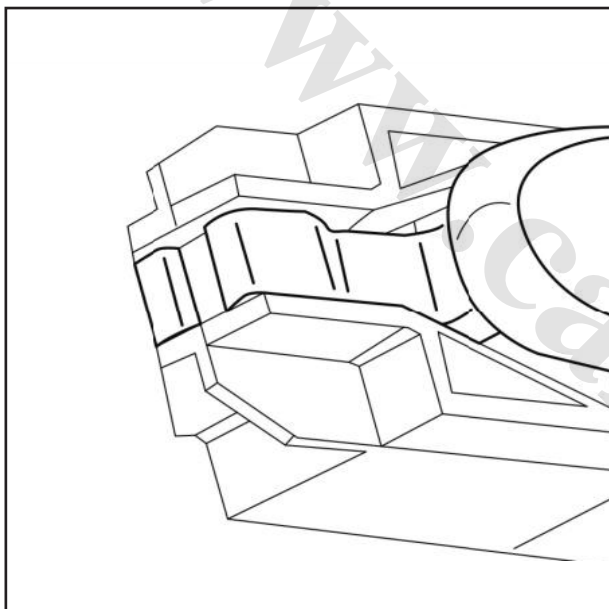
(۲) لایه ی آببندی را به صفحه ی درب نصب کنید.



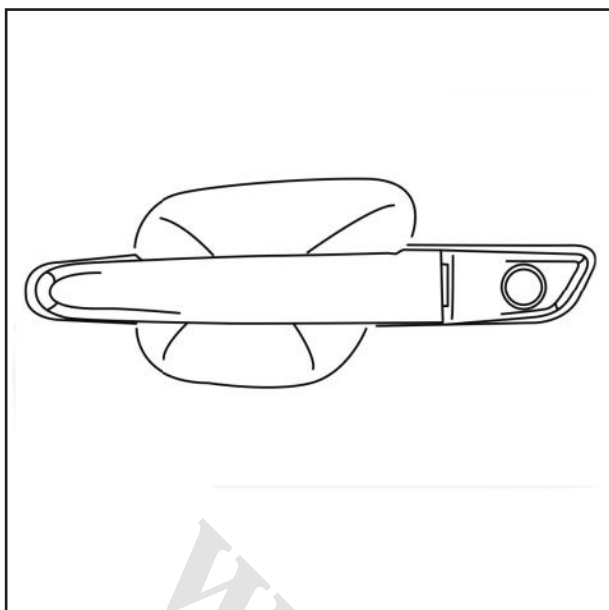
۳) دستگیره ی خارجی را به پایه نصب کنید.



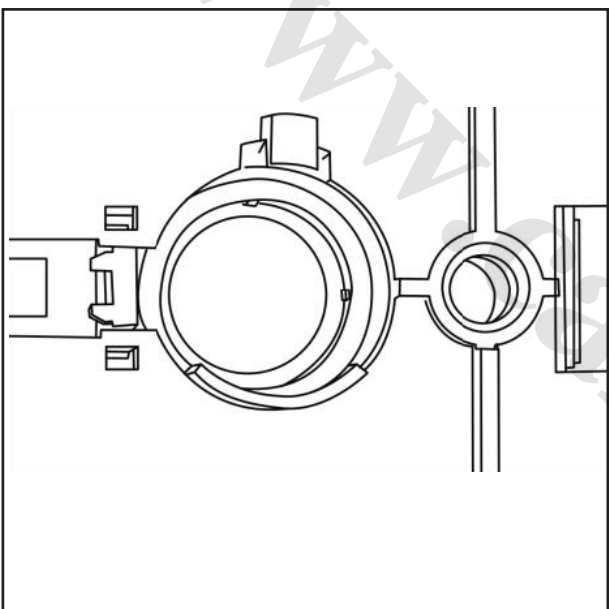
شکل اتصال دستگیره و پایه



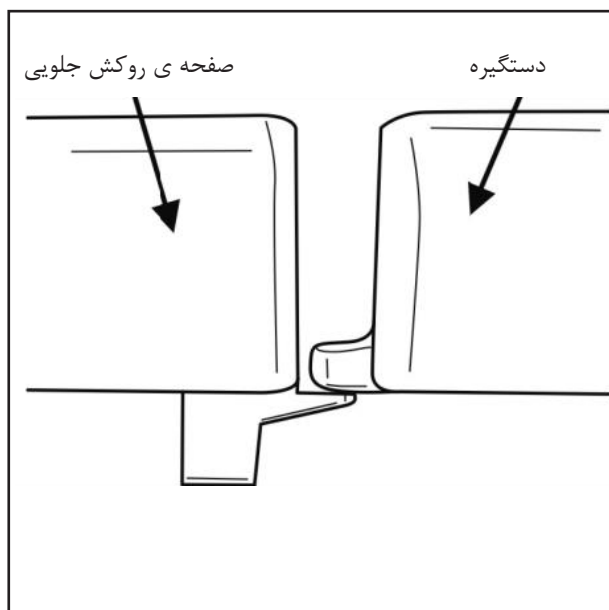
نکته: در هنگام نصب دستگیره، باید اهرم را به جهت نشان داده در شکل بچرخانید.



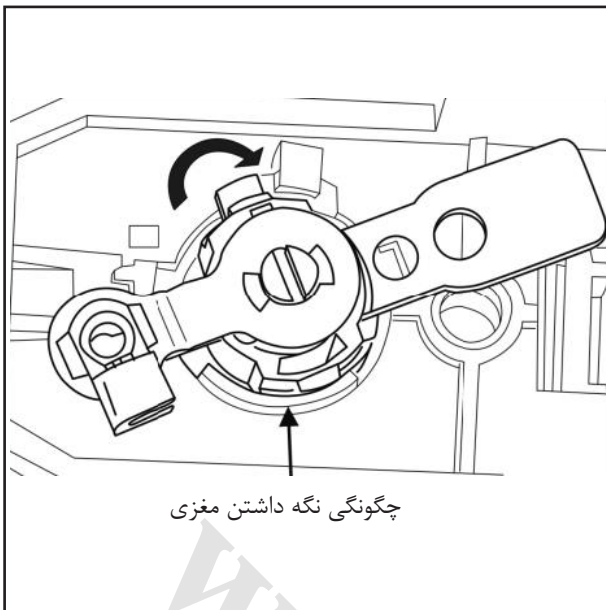
۴) روکش دستگیره ی خارجی را بر روی پایه نصب کنید.



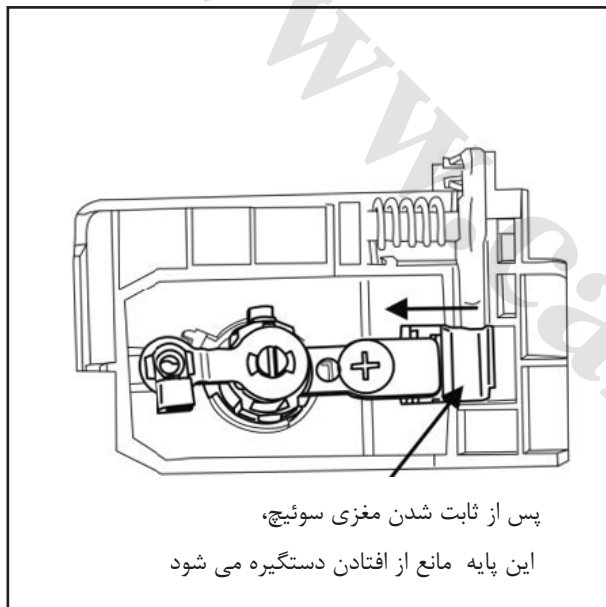
شکل اتصال دستگیره و پایه

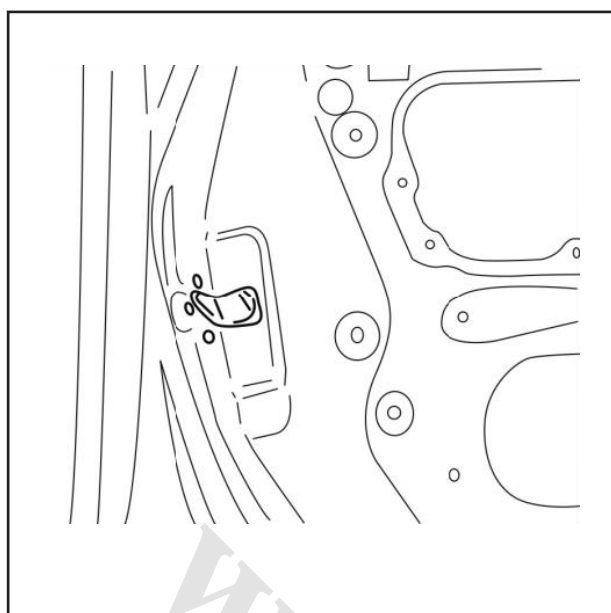


نکته: برای نصب صفحه ی روکش جلویی، دستگیره را بالا بیاورید تا به هم متصل شوند.

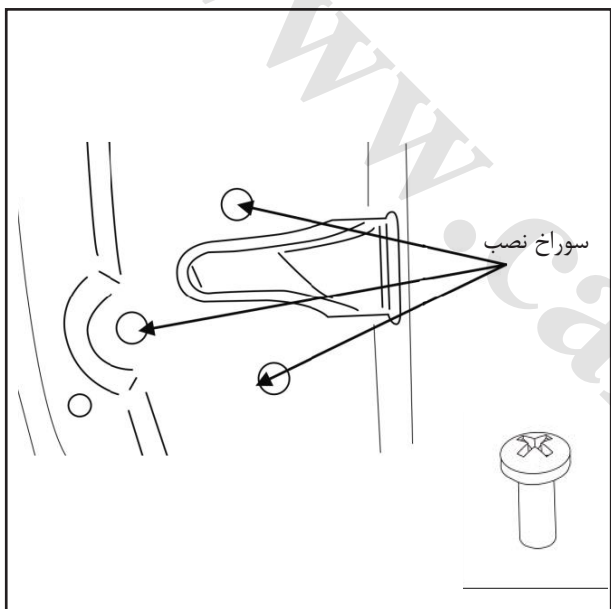


مغزی سوئیچ را در سوراخ نگهدارنده آن قرار داده و آنرا در جهت فلش بچرخانید سپس آنرا با آچار ببندید تا این لحظه مغزی سوئیچ و صفحه ی روکش جلوئی ثابت شده اند (سوراخ تخلیه آب مغزی به سمت پایین قرار گیرد).

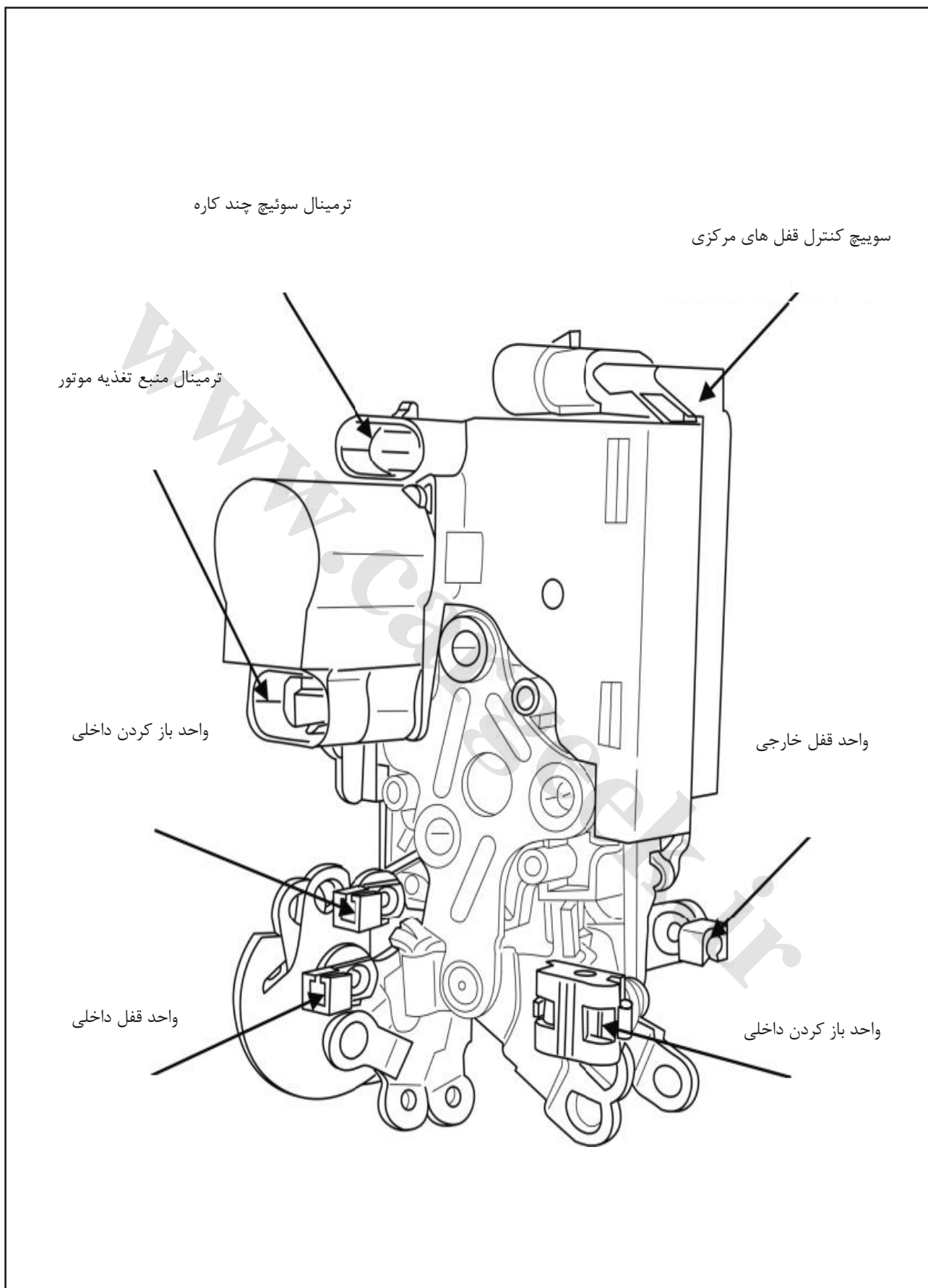


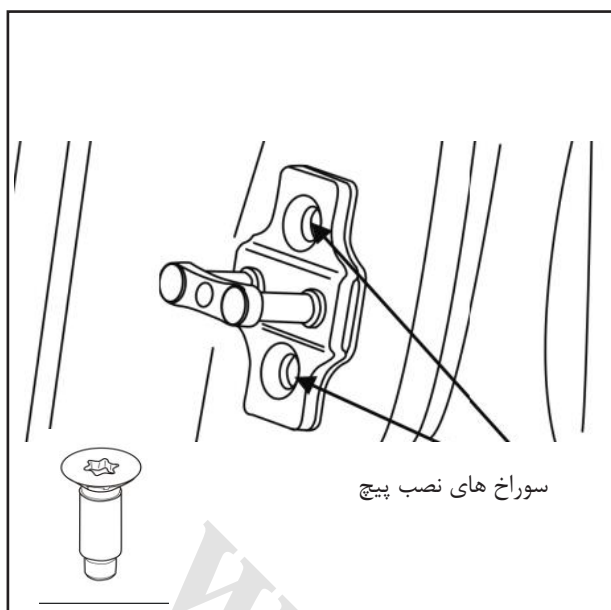


۳. نصب قفل مرکزی درب جلو
 قفل مرکزی را در محل نصب آن قرار داده و با سه پیچ
 آنرا محکم کنید (پیچ را بچسبانید).



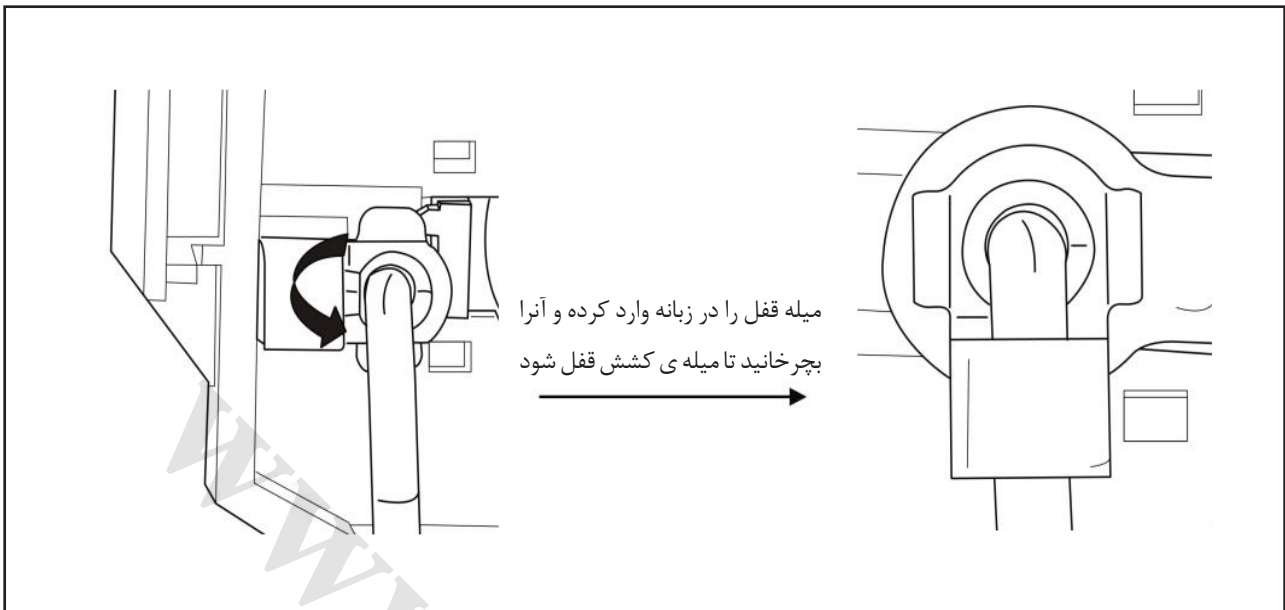
نمای شماتیک قفل مرکزی درب جلو



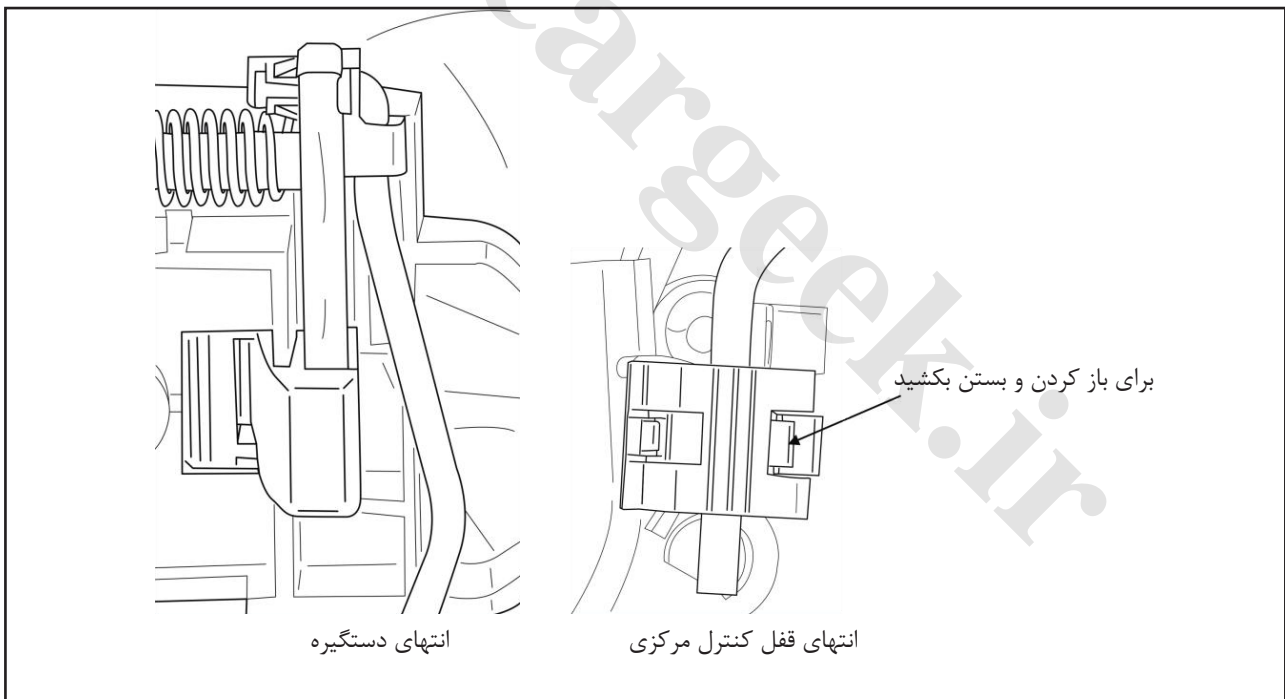


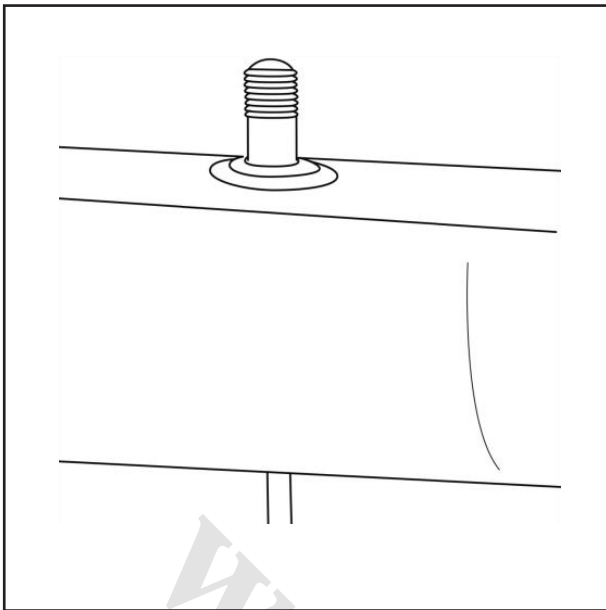
۴. نصب زبانه ی قفل مرکزی
هر دو پیچ زبانه را بر روی بدنه ی جانبی نصب کنید(زبانه
باید با قفل تنظیم شده باشد).

۵. نصب میله ی کشش مغزی قفل درب جلو میله ی کشش را با زبانه ی انتهای مغزی قفل و آنرا با انتهای قفل کنترل مرکزی ثابت کنید.



۶. نصب میله ی کشش بازکن خارجی درب جلو میله ی کشش را با زبانه ی انتهای دستگیره و آنرا با انتهای قفل کنترل مرکزی ثابت کنید.





۷. نصب میله ی کشش قفل کن داخلی درب جلو کلید را در میله کشش قفل داخلی ثابت کرده سپس میله ی کشش را با انتهای قفل کنترل مرکزی ثابت کنید. انتهای کلید باید کاملا درون تودری قرار گیرد.
نکته:

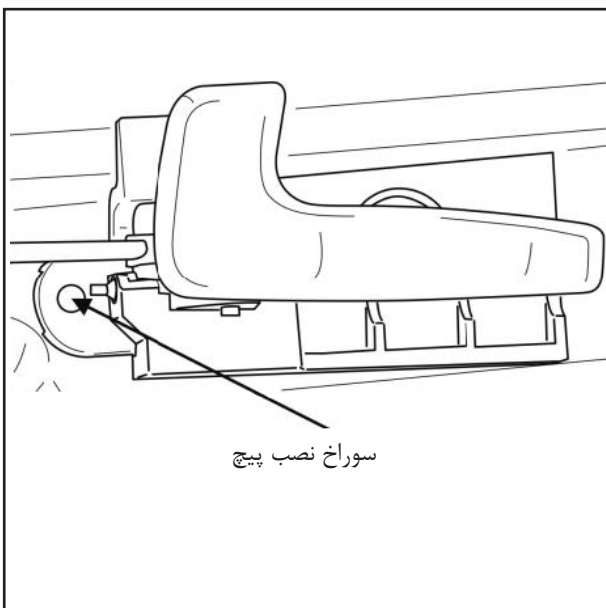
الف) با بالا کشیدن کلید درب باز شده و با فشار دادن آن قفل خواهد شد.

ب) هنگامی که هر چهار درب بسته است کلید می تواند به عنوان کنترل مرکزی به کار رود.

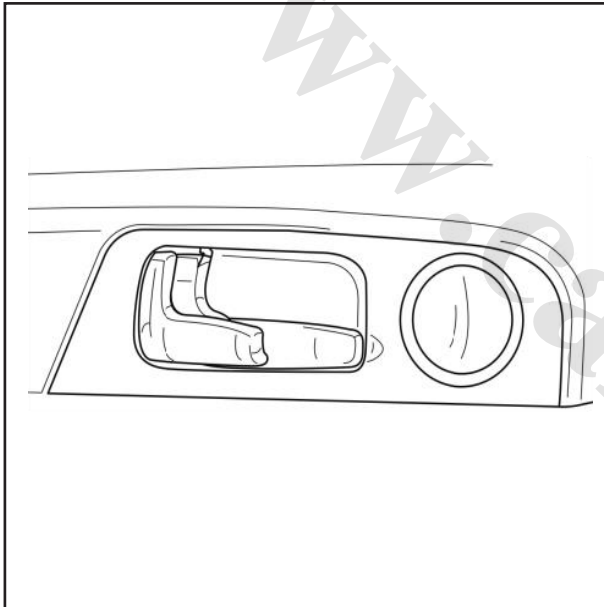
ج) هنگامی که تمامی سرنشینان از خودرو خارج شده و چهار درب بسته باشند کلید به صورت اتوماتیک پایین رفته و تمامی درب ها قفل خواهند شد.

۸. نصب کردن میله ی کشش باز کردن داخلی درب جلو

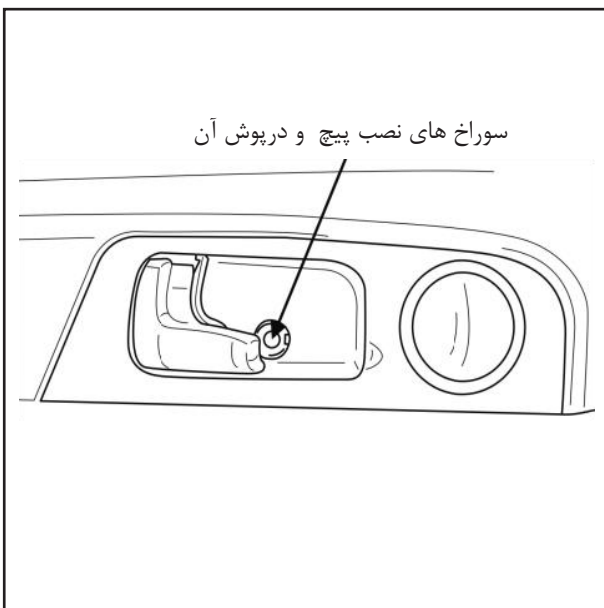
کلید را در میله کشش قفل داخلی ثابت کرده سپس میله ی کشش را با انتهای دستگیره ی داخلی ثابت کنید. انتهای کلید باید کاملا درون تودری قرار گیرد.



۹. نصب کردن دستگیره ی داخلی درب جلو ابتدا میله ی کشش و دستگیره ی داخلی را ثابت کرده سپس دستگیره را با استفاده از پیچ به قاب درب نصب کنید.

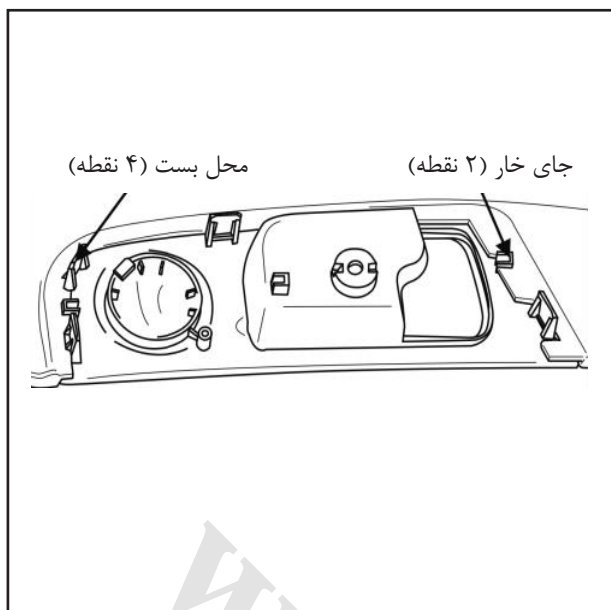


۱۰. نصب کردن روکش قاب دستگیره ی داخلی درب
جلو
(۱) برای نصب روکش قاب دستگیره را بالا بکشید.
(۲) روکش قاب را با سوراخ موقعیت روی تودری همراستا
کرده و آنرا درون آن فشار دهید.
(۳) پیچ های آنرا ببندید.
(۴) درپوش پیچ ها را نصب کنید.
دو وضعیت دستگیره بعد از نصب



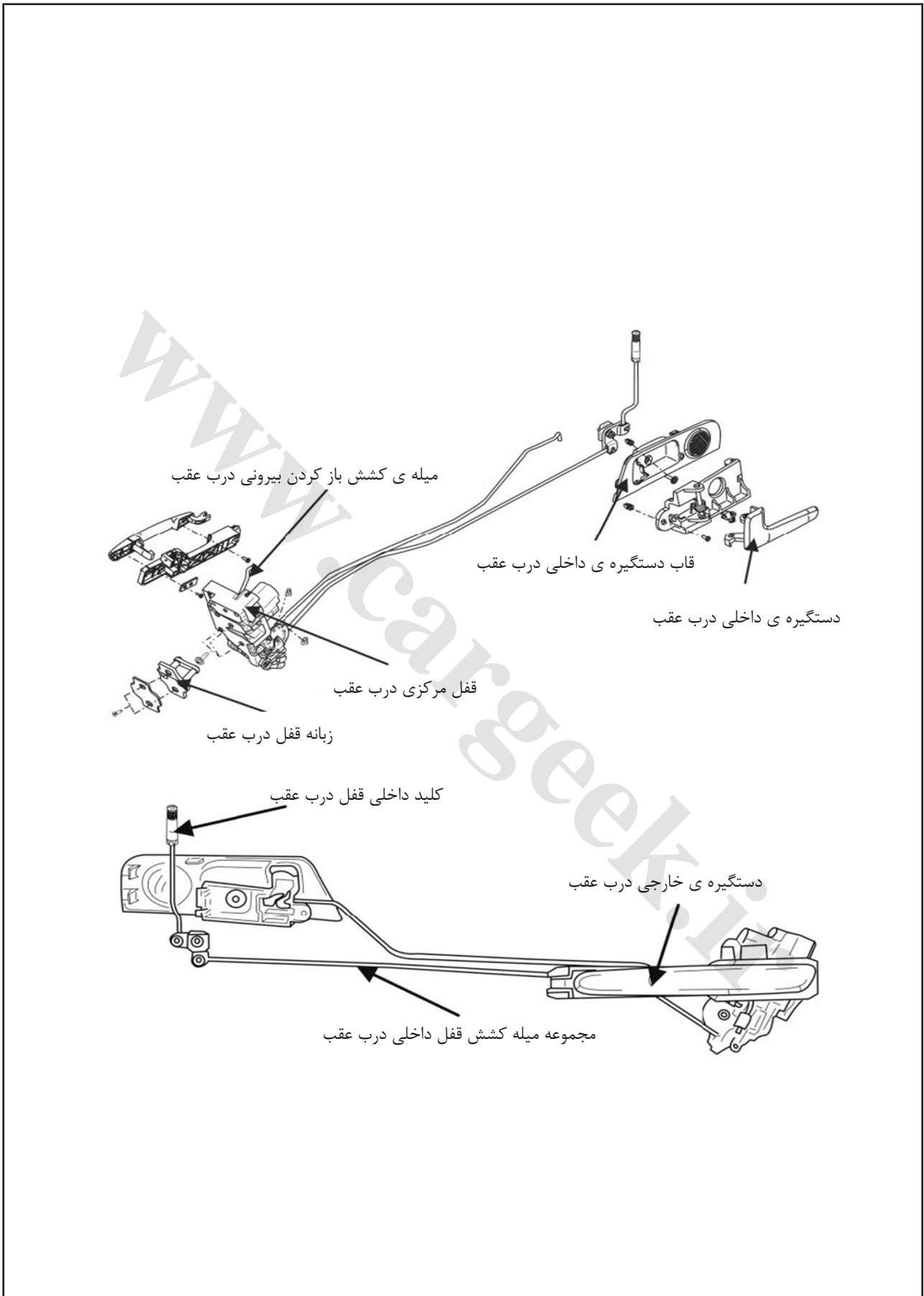
دستگیره را بالا بیاورید تا روکش قاب را ببندید.

بعد از نصب روکش قاب

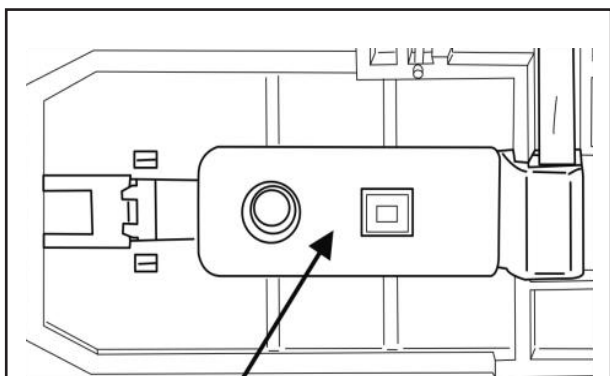


www.cargeek.ir

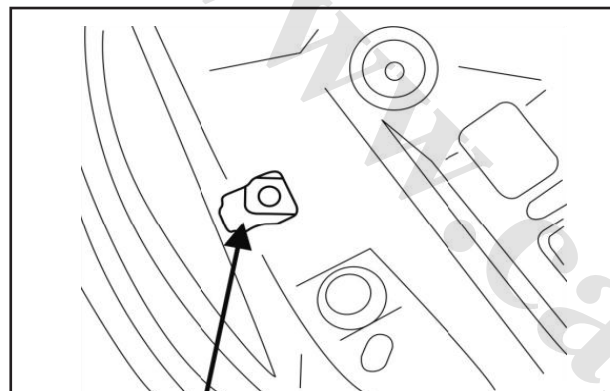
۲. نمودار شماتیک نصب کردن سیستم قفل کنترل مرکزی درب عقب چپ



۱. نصب کردن دستگیره ی خارجی درب عقب

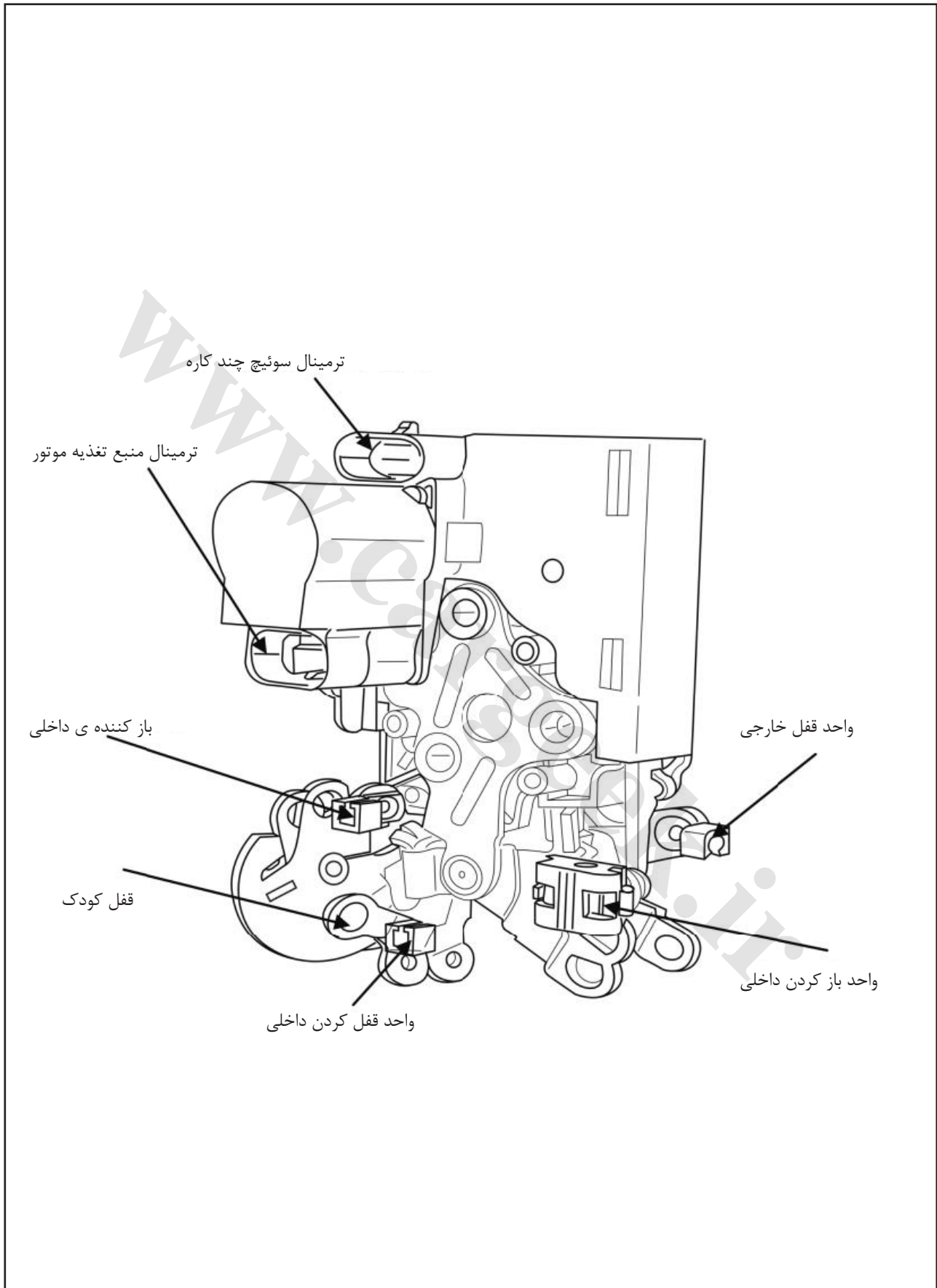


سوراخ مربعی موقعیت را همراستا
کنید تا از افتادن دستگیره جلوگیری
شود سپس با استفاده از پیچ در
سوراخ دایره ای آنرا ببندید



پس از نصب دستگیره خارجی روی درب عقب قفل
مرکزی را نصب نمایید زیرا باز بودن قفل مرکزی به
استفاده بهتر از ابراز مخصوص نصب تکیه گاه کمک
می کند.

۲. نصب کردن قفل کنترل مرکزی درب عقب
شکل قفل کنترل مرکزی درب عقب

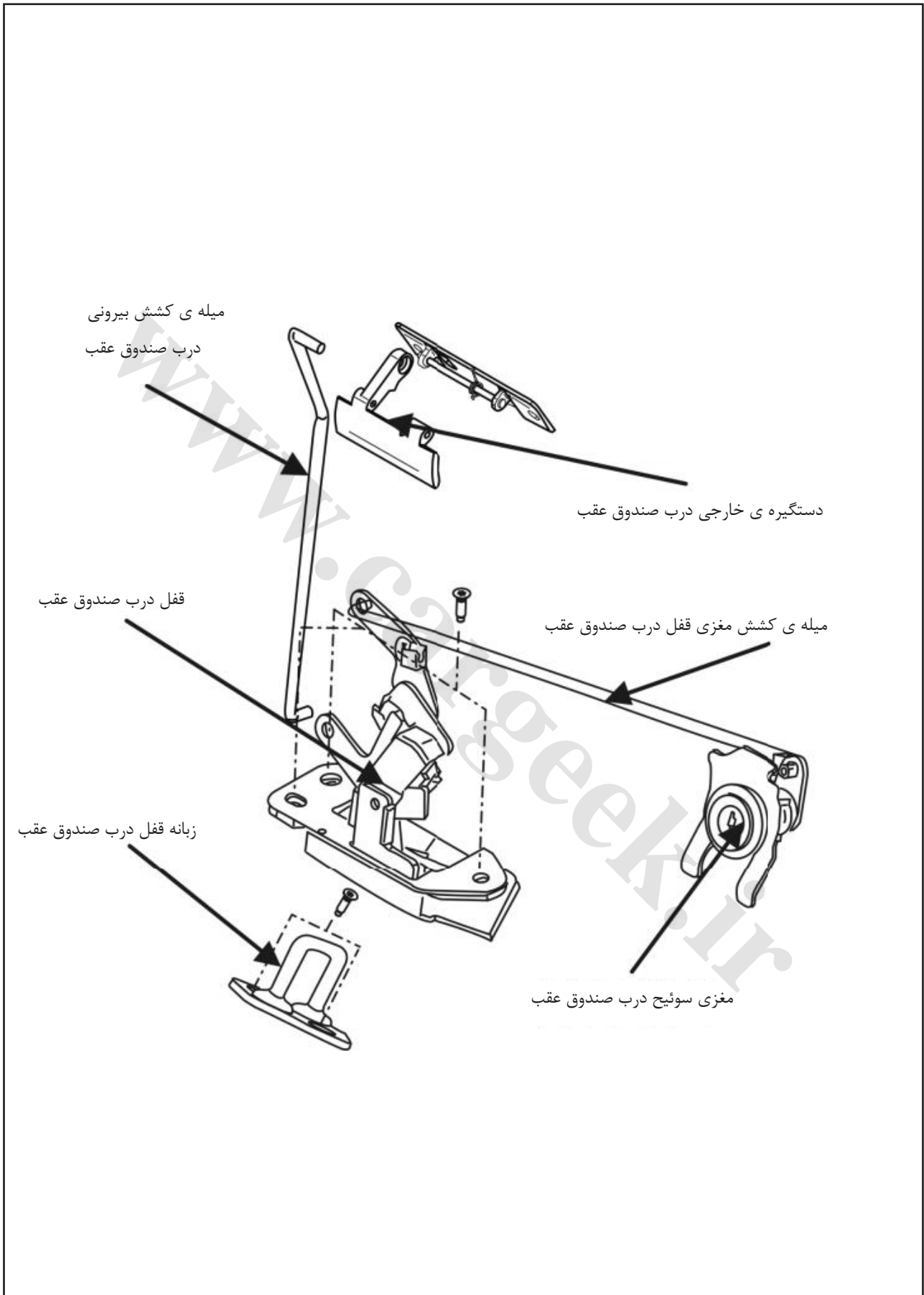


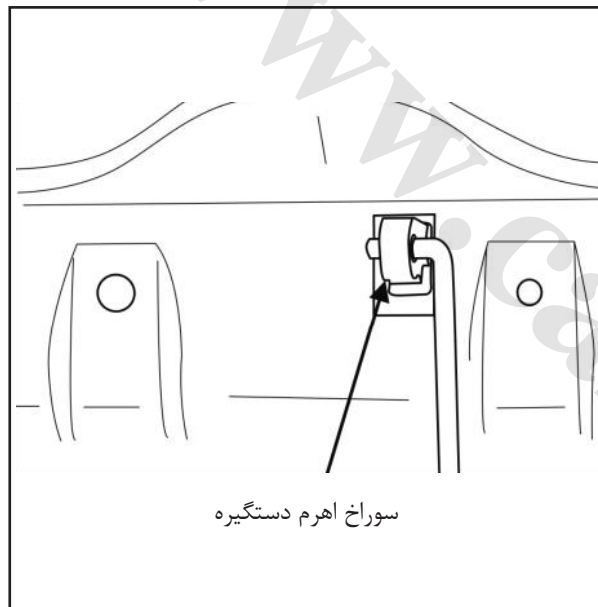
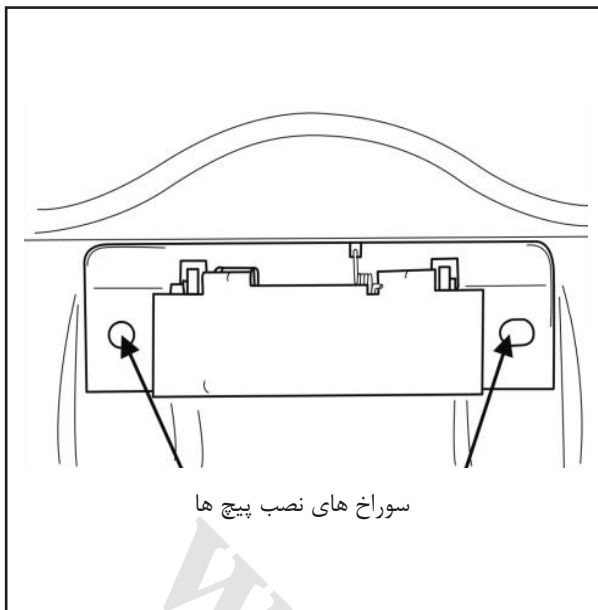
شکل باز کردن و قفل کردن قفل کودک



۳. نصب قفل و زبانه کنترل مرکزی درب عقب (مانند درب جلو)
۴. نصب میله کشش باز کردن بیرونی درب عقب (مانند درب جلو)
۵. نصب میله کشش قفل کردن داخلی درب عقب (مانند درب جلو)
۶. نصب میله کشش باز کردن داخلی درب عقب (مانند درب جلو)
۷. نصب دستگیره داخلی درب عقب (مانند درب جلو)
۸. نصب روکش قاب دستگیره داخلی درب عقب (مانند درب جلو)

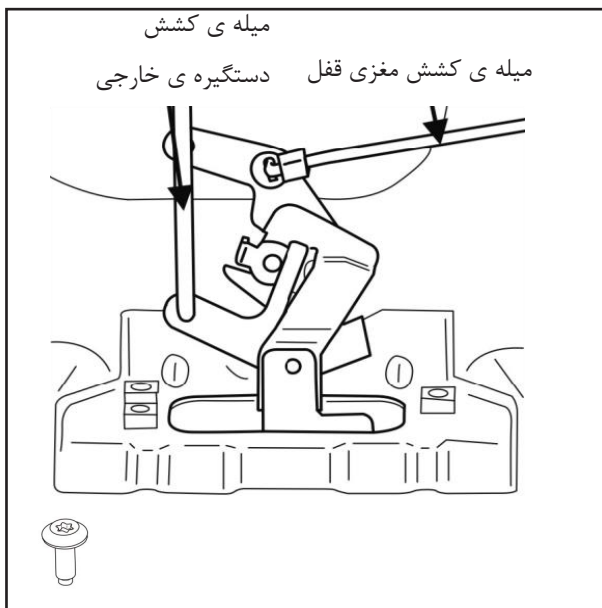
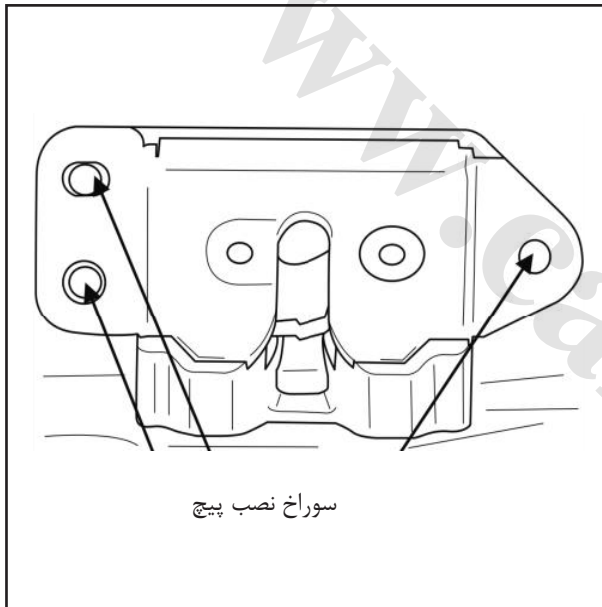
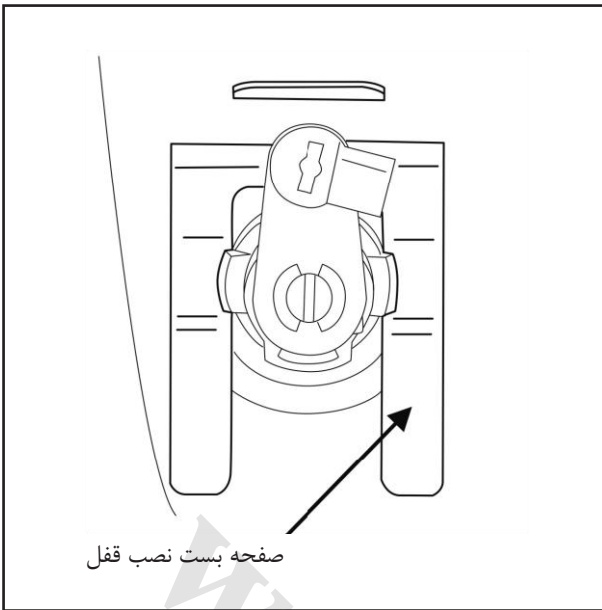
۳. نمودار نصب سیستم قفل درب صندوق عقب



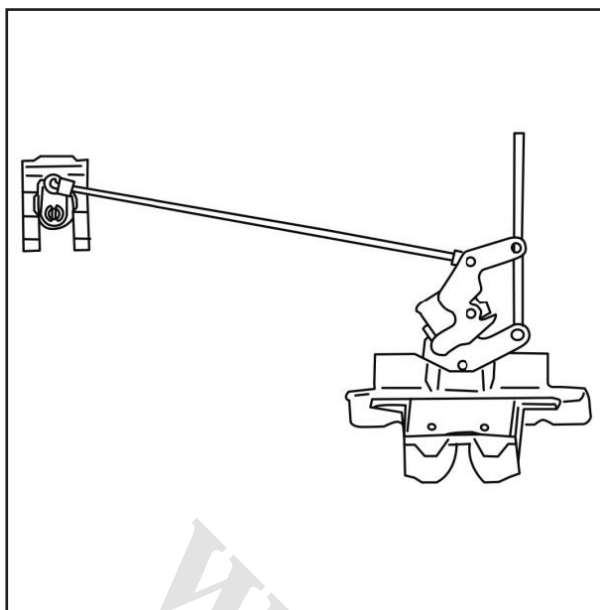


۱. نصب دستگیره ی خارجی درب صندوق عقب دستگیره ی خارجی را به درب صندوق عقب نصب کنید و آنرا به وسیله ی پیچ به صفحه ی پلاک محکم کنید به دلیل محدود بودن فضا ابتدا میله کشش را باز کرده پس از نصب دستگیره میله ی کشش را نصب کنید.

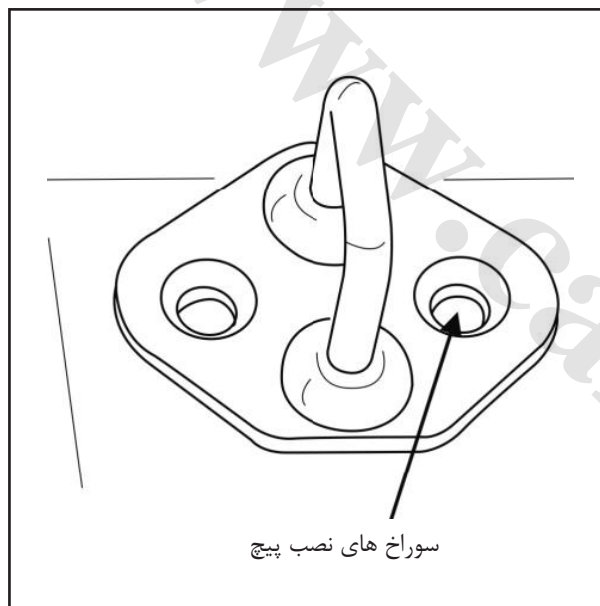
۲. نصب مغزی قفل درب صندوق عقب مغزی قفل را بر روی سوراخ آن نصب کنید و زبانه را نیز ببندید (با سوراخ تخلیه ی آب مغزی قفل به سمت پایین)



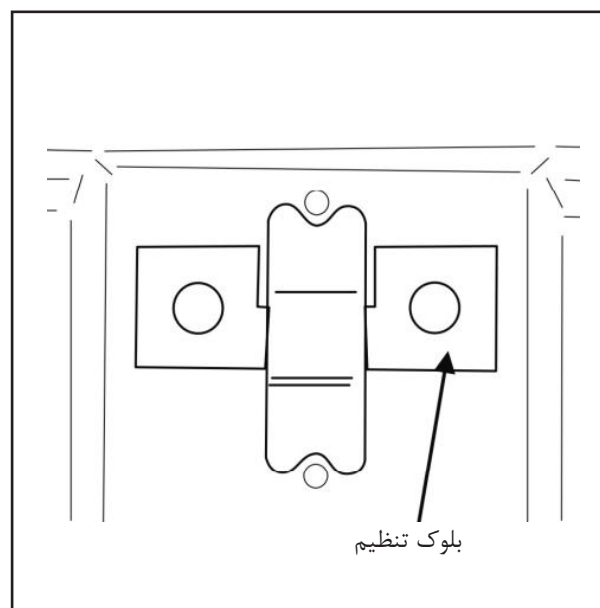
۳. نصب قفل درب صندوق عقب
قفل درب صندوق عقب را در سوراخ آن نصب کرده
و با سه پیچ آنرا محکم کنید پس آن میله ی کشش
دستگیره ی بیرونی را نصب کنید.



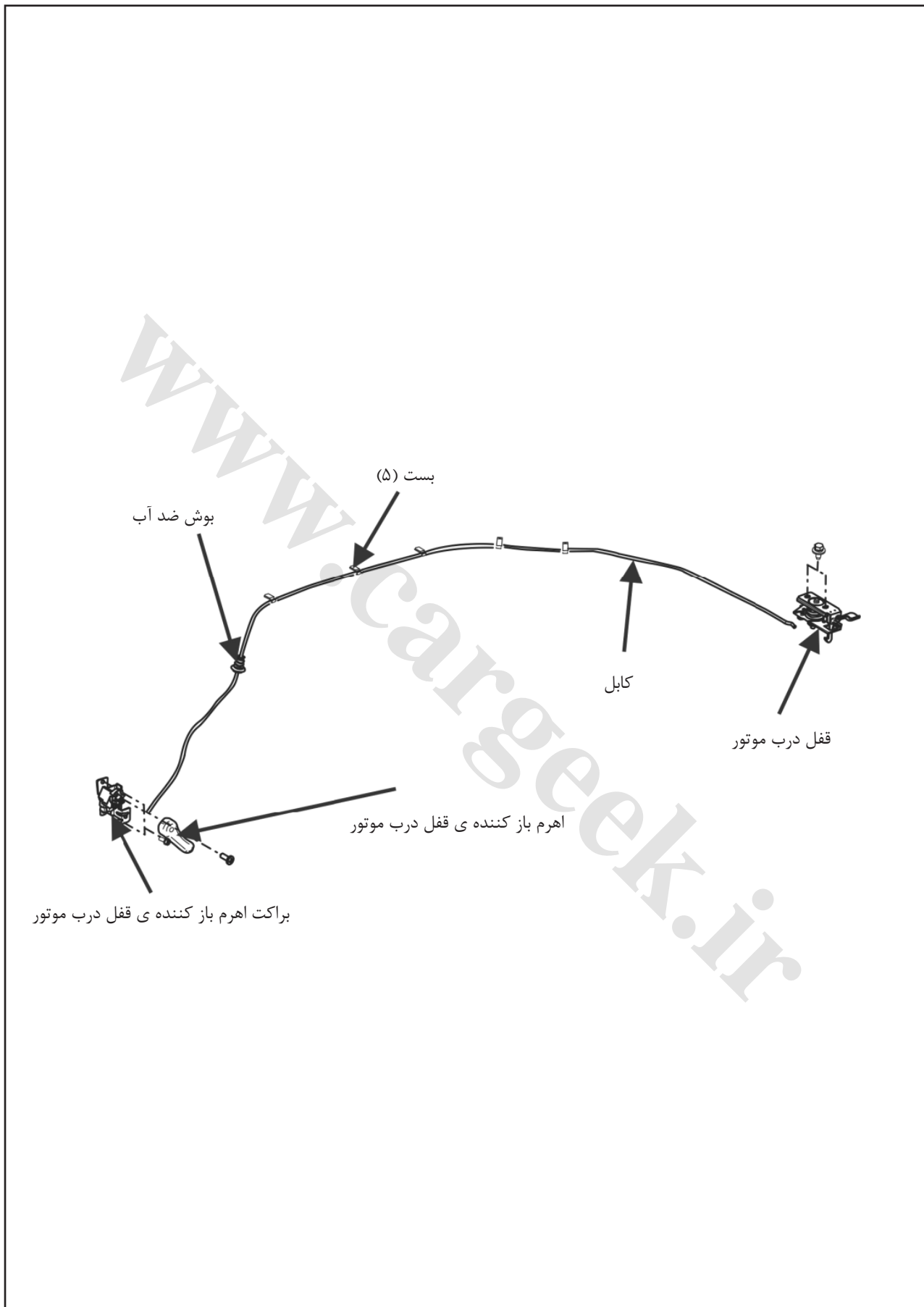
۴. نصب کردن میله ی کشش مغزی قفل درب صندوق عقب
میله های کشش را به ترتیب به قفل درب صندوق عقب و کلید مغزی درب صندوق عقب نصب کنید.

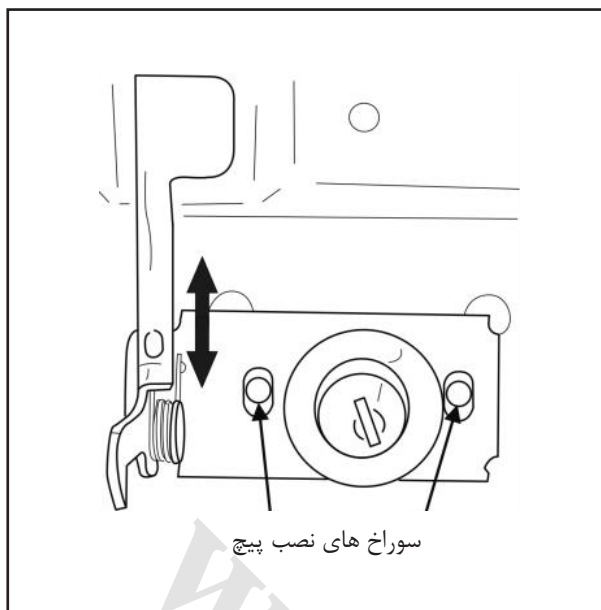


۵. نصب کردن زبانه ی قفل درب صندوق عقب
زبانه ی قفل درب صندوق عقب را در محل آن قرار داده (به طوری که صفحه ی پشتی آن به سمت داخل خودرو باشد) نصب کنید. زبانه باید با قفل در یک راستا باشند.

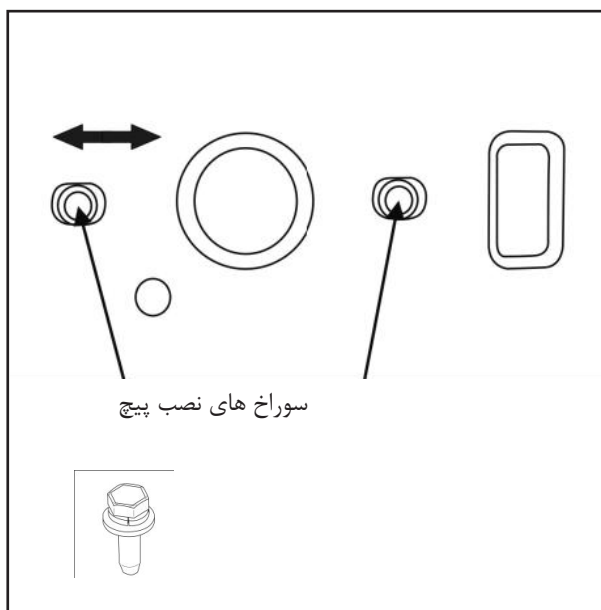
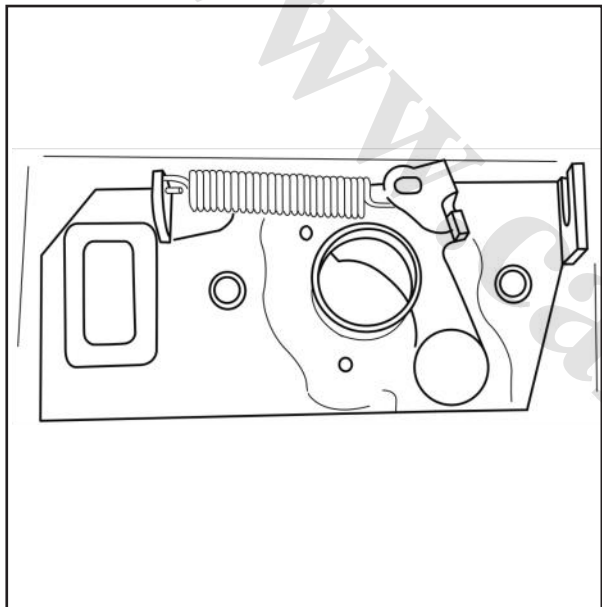


۴. سیستم قفل درب موتور

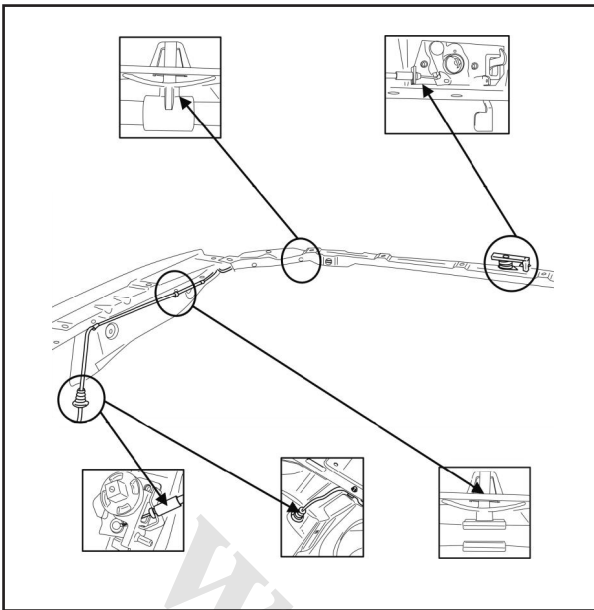




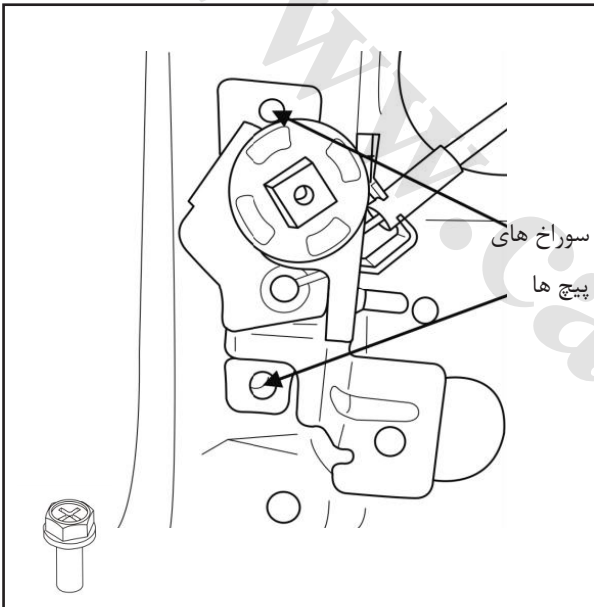
۱. نصب قفل درب موتور
 (۱) صفحه ی بالایی قفل درب موتور را به درب موتور
 نصب کنید (به وسیله ی ۲ پیچ) و آنرا در جهت فلش
 تنظیم کنید.



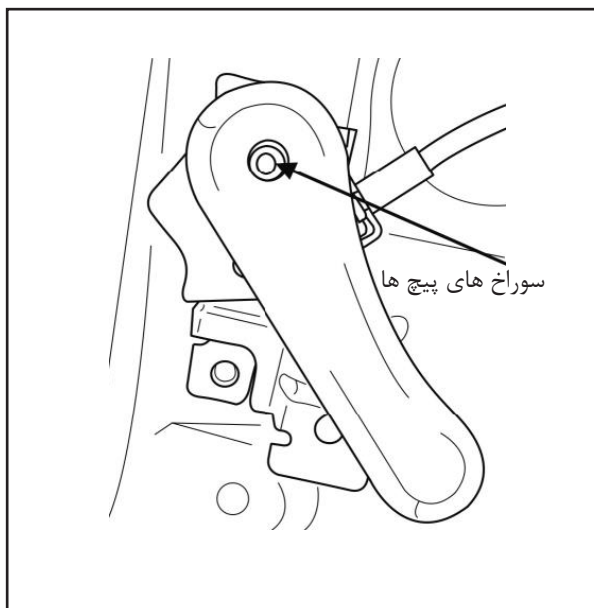
۲) کابل را به صفحه ی پایین نصب کنید و آنرا به
 انتهای جلو ثابت کنید.



۲. نصب کردن کابل ها
۱. برای نصب صفحه ی پایینی ابتدا کابل را ثابت کنید.
۲. کابل را در جای مشخص با استفاده از بست نصب کنید. شیار لاستیکی ضد آب باید ثابت شود.
۳. کابل را به براکت اهرم وصل کنید.

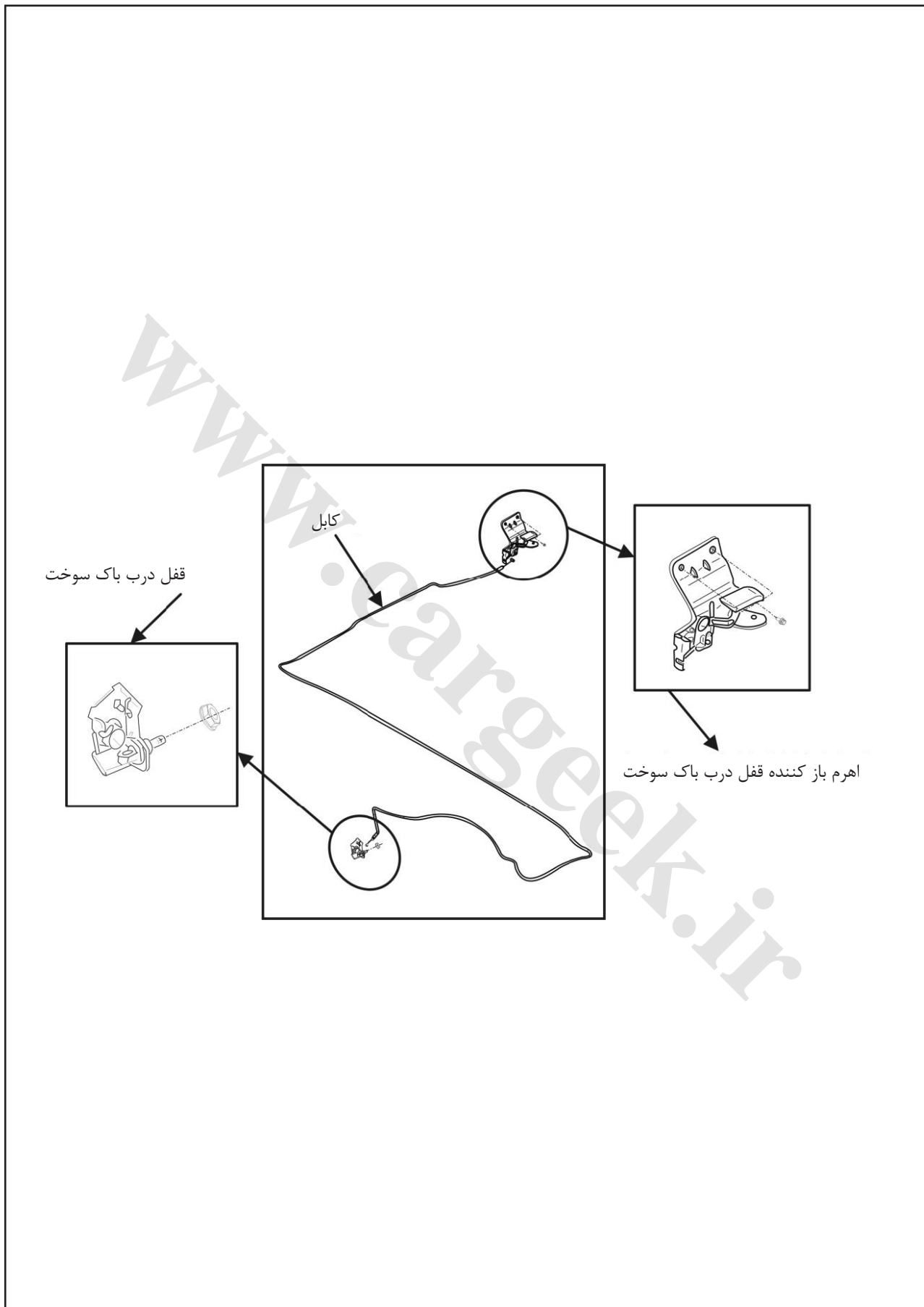


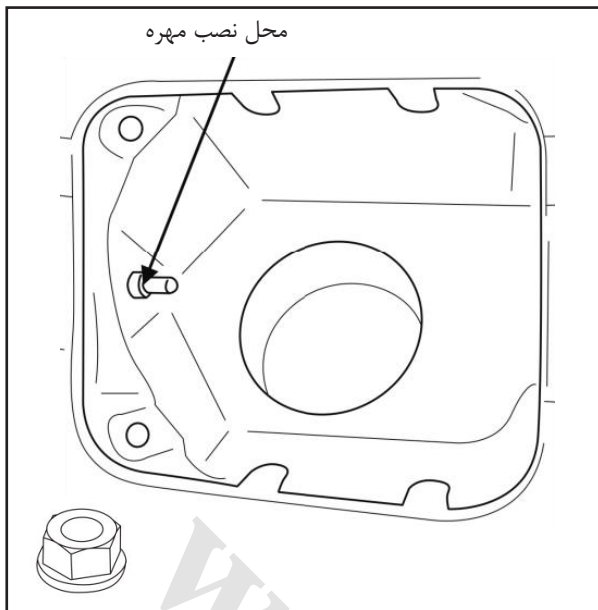
۳. نصب کردن براکت اهرم باز کننده ی درب موتور براکت را به وسیله ی پیچ ها به محل مشخص آن ها متصل کنید.



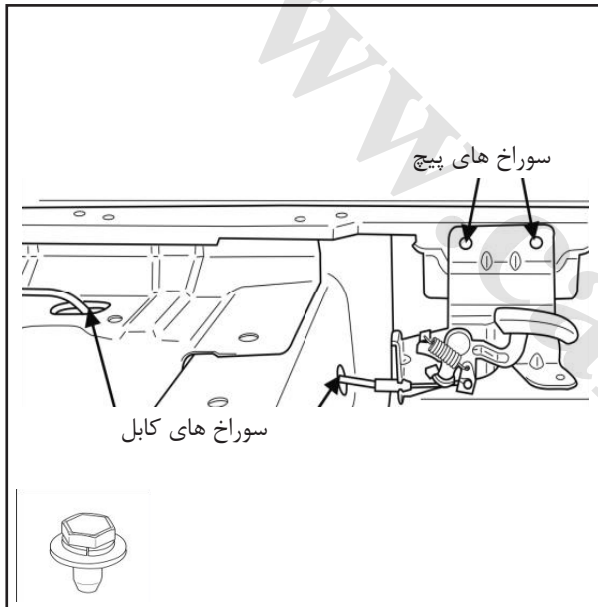
۴. نصب کردن اهرم باز کننده ی درب موتور اهرم را بوسیله ی پیچ ها به براکت متصل کنید.

۵. نمودار شماتیک سیستم قفل درب باک سوخت



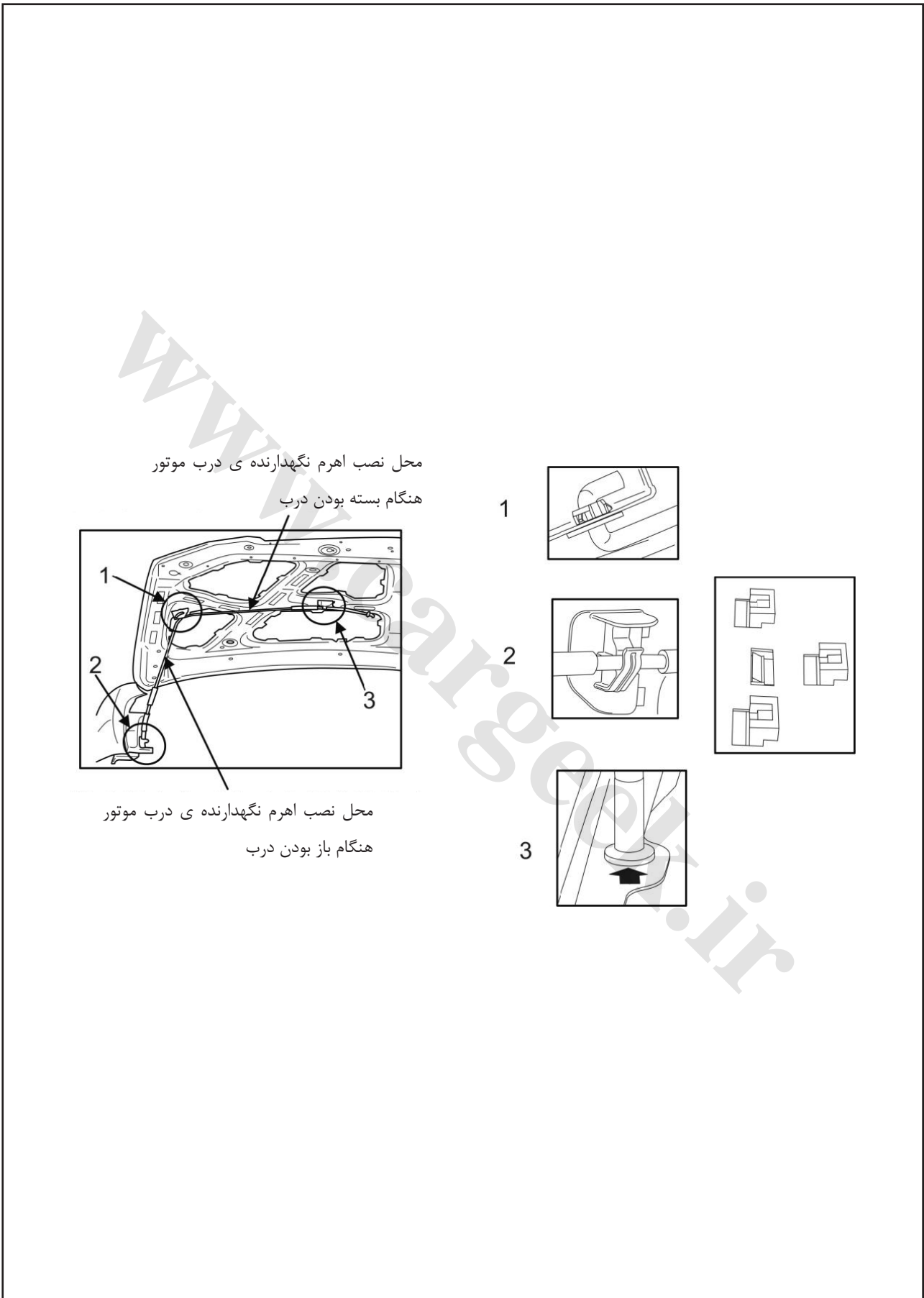


۱. نصب کردن قفل درب باک سوخت
کابل را به قفل درب باک سوخت و قفل درب باک را با
مهره به محل معین متصل کنید.

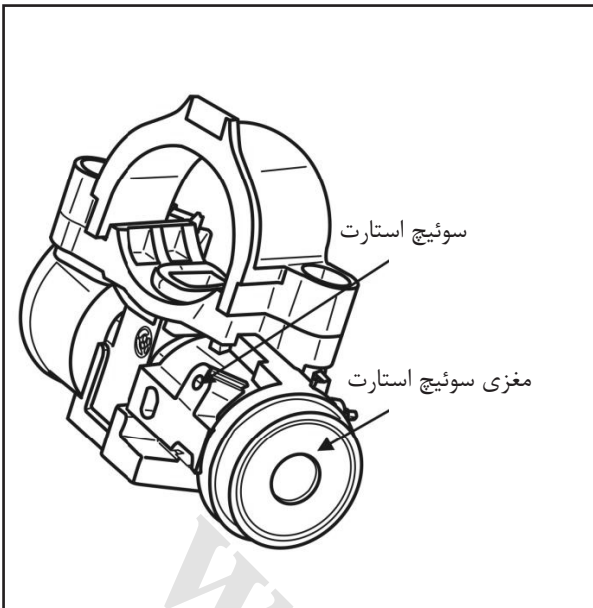


۲. نصب کردن اهرم باز کننده ی درب باک سوخت
کابل را از درون سوراخ گذارنده و به وسیله ی پیچ به
اهرم متصل کنید.

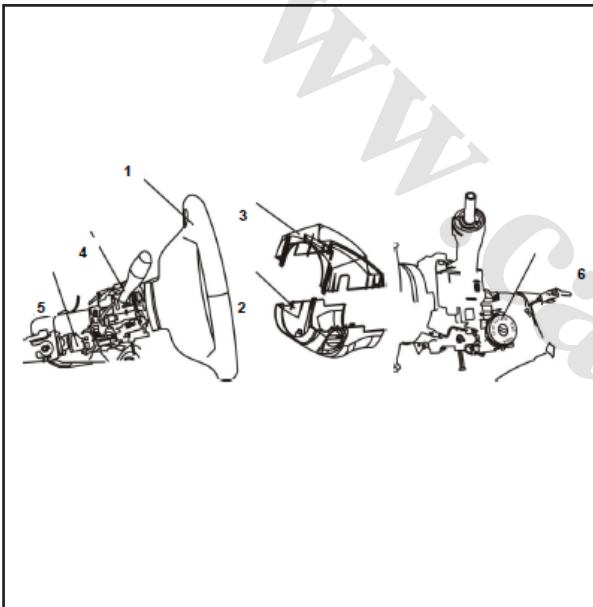
۶. نمودار شماتیک نصب کردن سیستم اهرم نگهدارنده ی درب موتور



۷. نمودار نصب کردن



باز کردن و نصب کردن

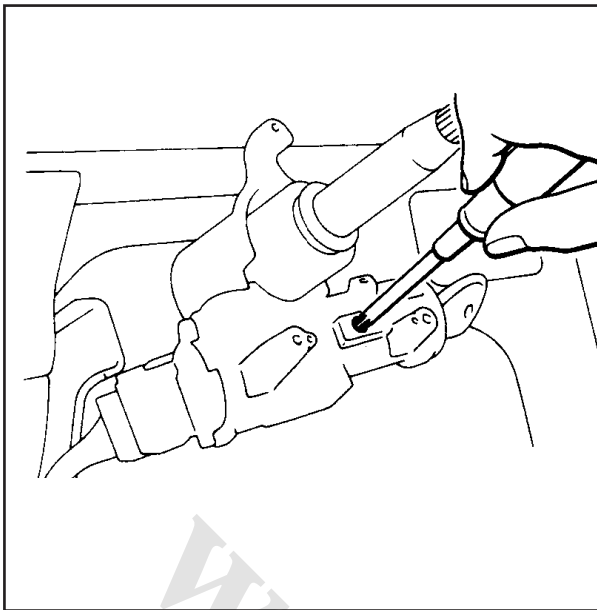


مراحل باز کردن قفل فرمان:

- (۱) غربیلک فرمان
- (۲) قاب پایینی ستون فرمان
- (۳) قاب بالایی ستون فرمان
- (۴) دسته راهنما
- (۵) قفل فرمان

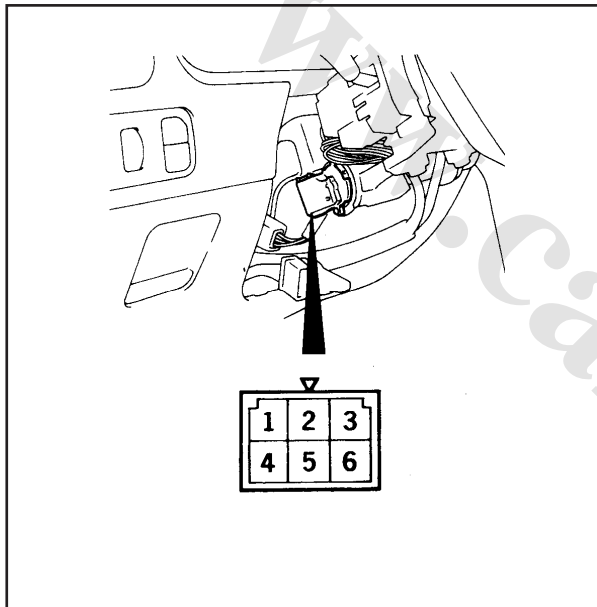
مراحل باز کردن سوئیچ استارت

- (۱) قاب پایینی ستون فرمان
- (۲) قاب بالایی ستون فرمان
- (۳) سوئیچ استارت



نکات باز کردن

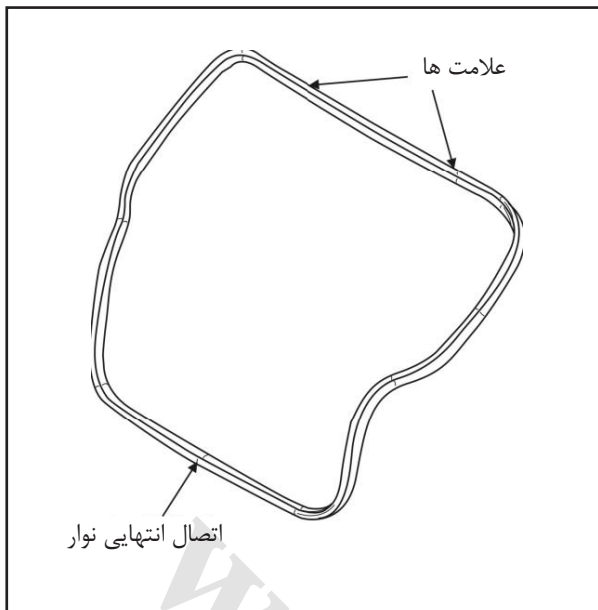
۱. باز کردن مغزی قفل فرمان
(۱) کلید را در مغزی سوئیچ قرار داده و انرا به ACC بچرخانید.
- (۲) پین قفلی، قفل فرمان را با پیچ گوشتی کوچک به سمت داخل فشار داده و سپس قفل فرمان را به سمت خودتان بکشید.



چک کردن

۱. سوئیچ استارت
(۱) قاب پایینی ستون فرمان را باز کنید.
- (۲) قاب بالایی ستون فرمان را باز کنید.
- (۳) کابل کانکتور سوئیچ استارت را قطع کنید.
- (۴) سوئیچ را روشن کنید تا وضعیت روشن بودن بین ترمینال ها را چک کنید.

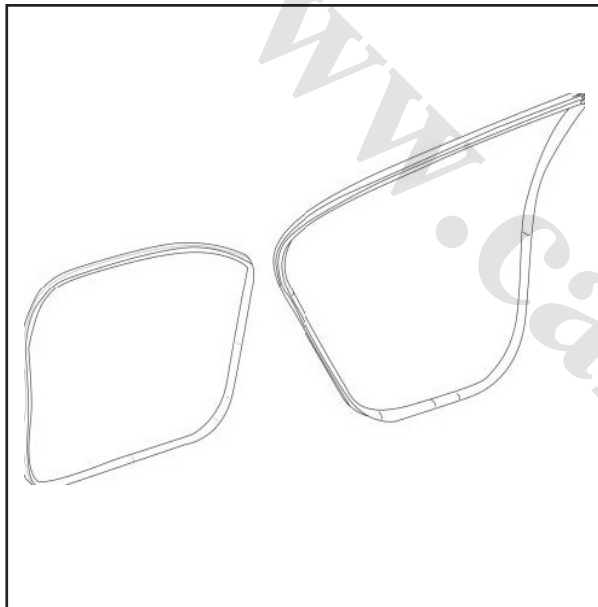
شماره ترمینال						موقعیت سوئیچ
۶	۵	۴	۳	۲	۱	استارت
						LOCK
					•	ACC
		•		•	•	ON
	•		•	•	•	START



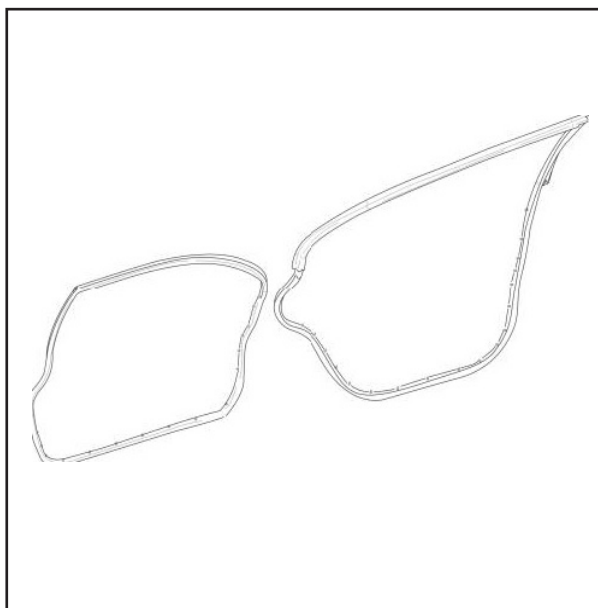
فصل شانزدهم / ریل راهنمای شیشه و نوار دور درب

۱. نکات نصب

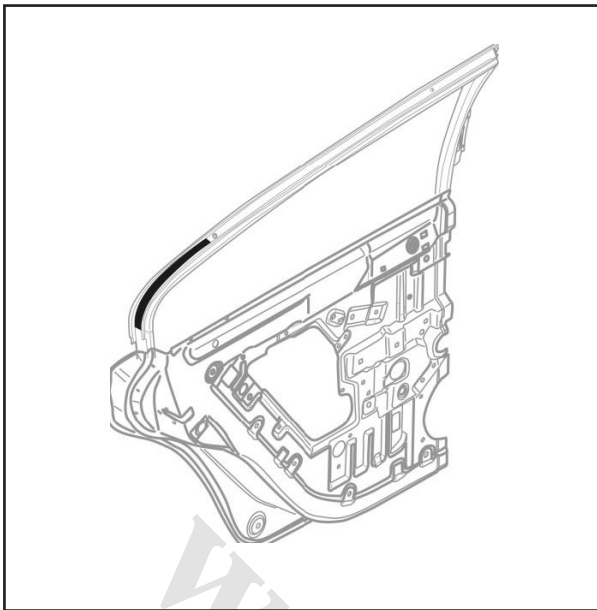
۱. نصب کردن نوار دور درب صندوق عقب برای نصب نوار دور درب صندوق عقب به صورت یکنواخت علامت های روی بالا راست و بالا چپ روی نوار دور درب را با دو گوشه ی بالای صندوق عقب تنظیم کرده و اتصال انتهایی نوار را با وسط صندوق عقب همراستا کنید.



۲. نصب کردن نوار آببندی قاب درب اتصال نوار دور درب را با بدنه ی جانبی در یک راستا قرار داده و آنرا به صورت یکنواخت به بدنه نصب کنید.



۳. نصب کردن نوار دور درب اتصال گوشه ی نوار را با محل نصب آن در یک راستا قرار داده و نقاط را به ترتیب ببندید سپس قسمت بالایی و جانبی نوار را به صورت یکنواخت به قاب درب نصب کنید.

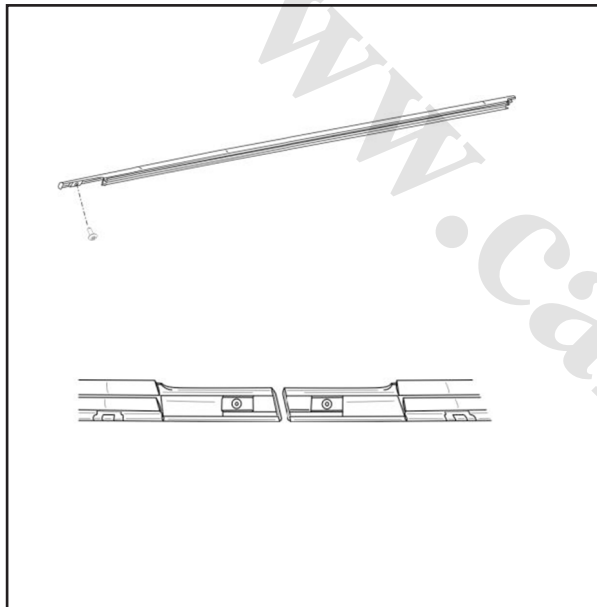


نکته: در هنگام نصب نوار دور درب عقب راست و عقب چپ پرایمر را به محل های نشان داده در شکل اضافه کنید.

۱) قبل از اضافه کردن چسب مطمئن شوید که سطح تمیز باشد. شماره ی چسب Primer 94# بوده و فقط سطح نشان داده شده را به چسب آغشته نمایید.

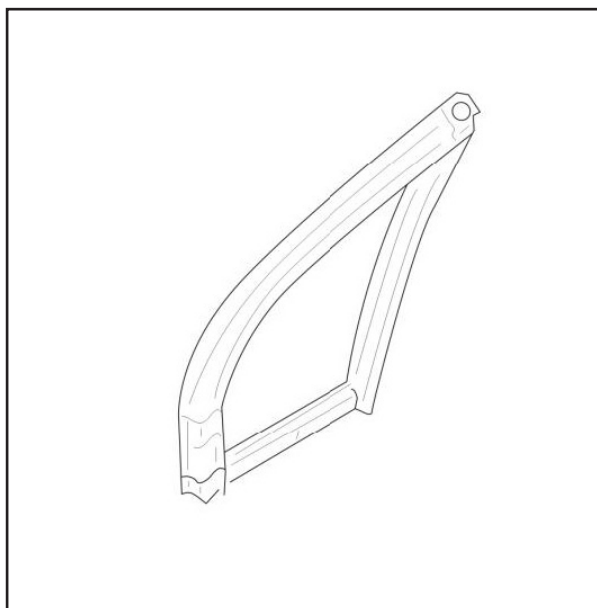
۲) پس از خشک شدن پایه، نوار دور درب را (۳،۴ دقیقه در دمای محیط) نصب کنید.

۳) نوار دور درب را در مکان نشان داده در شکل بچسبانید.



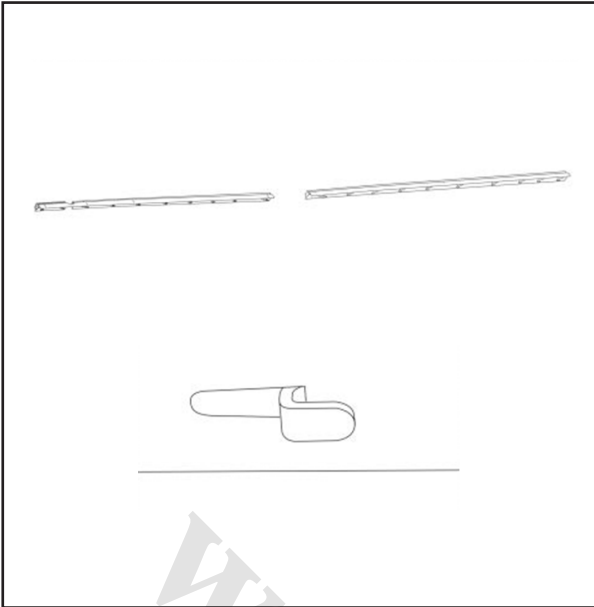
۴. نصب کردن نوار آبنندی بیرونی

هنگام نصب نوار آبنندی، ابتدا بست فلزی آنرا با نقطه ی نصب در یک راستا قرار داده سپس آنها را در صفحه ی فلزی درب نصب کرده و دو پیچ آنرا در نقاط نصب برروی ستون وسط ببندید. پس از نصب شیشه های درب عقب نوار آبنندی آنها را نصب کنید. شیشه لچکی و سپس ستون آنرا نصب کنید تا ثابت گردد.

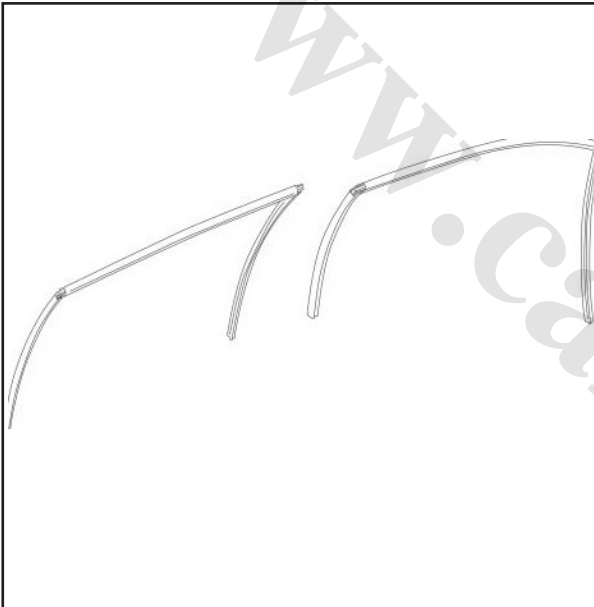


۵. نصب کردن شیشه لچکی

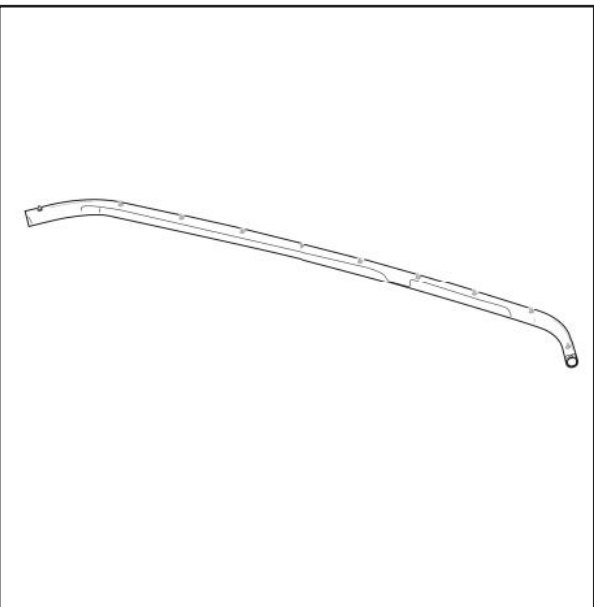
شیشه لچکی را در شیار نوار آبنندی آن نصب کرده سپس شیشه لچکی را درون آن قرار دهید در نهایت ستون شیشه لچکی را نصب کنید تا ثابت گردد



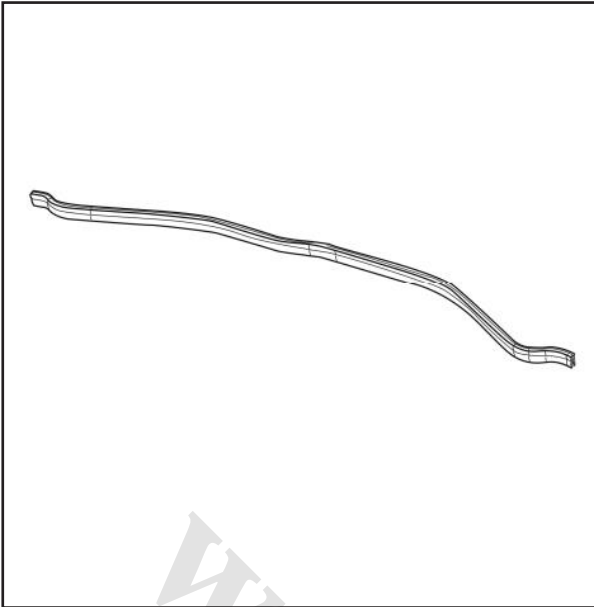
۶. نصب کردن نوار آبیندی داخلی
نوار آبیندی داخلی را به قاب نصب کرده و نقاط نصب را با سوراخ های نصب در یک راستا قرار دهید. محکم فشار داده و نقاط نصب را برای ثابت شدن خم کنید. (توجه: جهت خم کردن مطابق با جهت سوراخ می باشد).



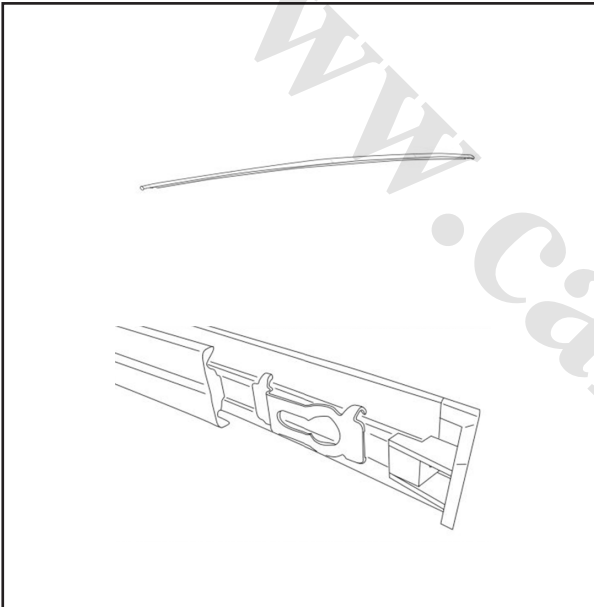
۷. برای نصب کردن نوارهای دور شیشه هنگام نصب کردن نوارهای دور شیشه، ابتدا اتصال را با گوشه ی قاب درب تنظیم کنید سپس آنرا یکنواخت بر روی راهنمای شیشه نصب کنید.



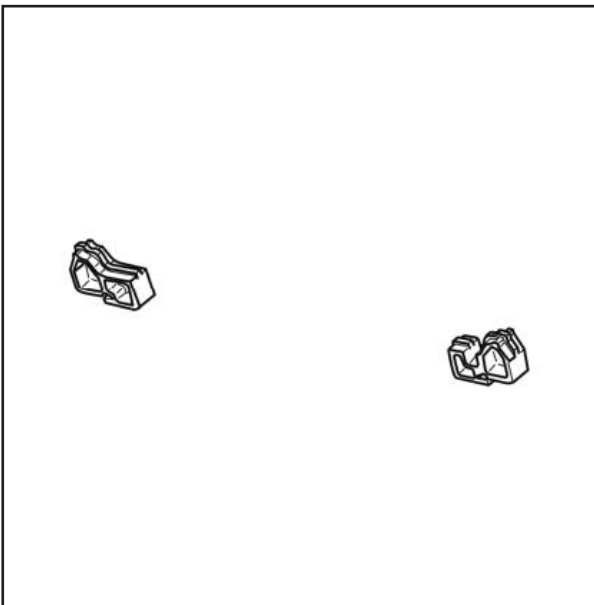
۸. نوار دور درب جلویی درب موتور
نوار دور درب جلوی موتور را روی درب موتور نصب کنید.



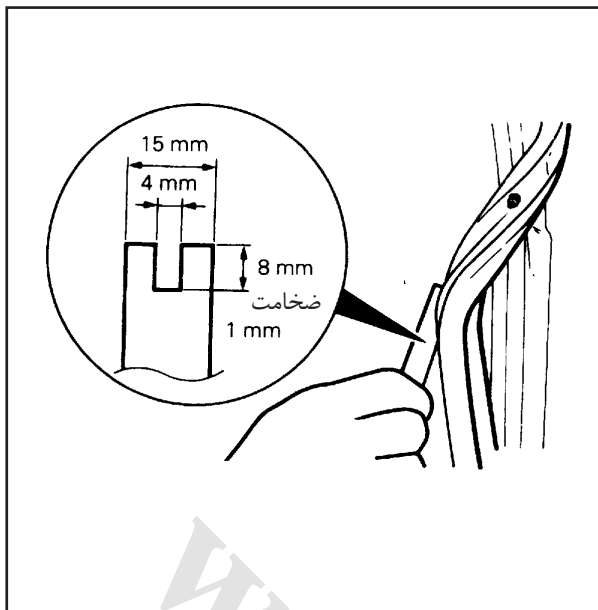
۹. نوار دور درب پشتی درب موتور نوار دور درب پشتی موتور را با توجه به موقعیت آن را در محل آن در بالای رادیاتور نصب کنید.



۱۰. نصب کردن زه سقف ابتدا انتهای پشتی زه سقف را نصب کنید. بست فلزی را در سوراخ دایره ای درون ستون T شکل روی سقف قرار داده سپس آنرا به سمت جلو فشار دهید تا ستون T شکل درون بست فلزی قرار گیرد. انتهای جلویی زه سقف را به روش مشابه نصب کنید.



۱۱. نصب کردن ضربه گیر پایینی محفظه موتور ضربه گیر پایینی محفظه موتور را با سوراخ دایره ای روی سپر به صورتی که روی صفحه به سمت جلو باشد تنظیم کنید و آنرا به سمت داخل فشار دهید.



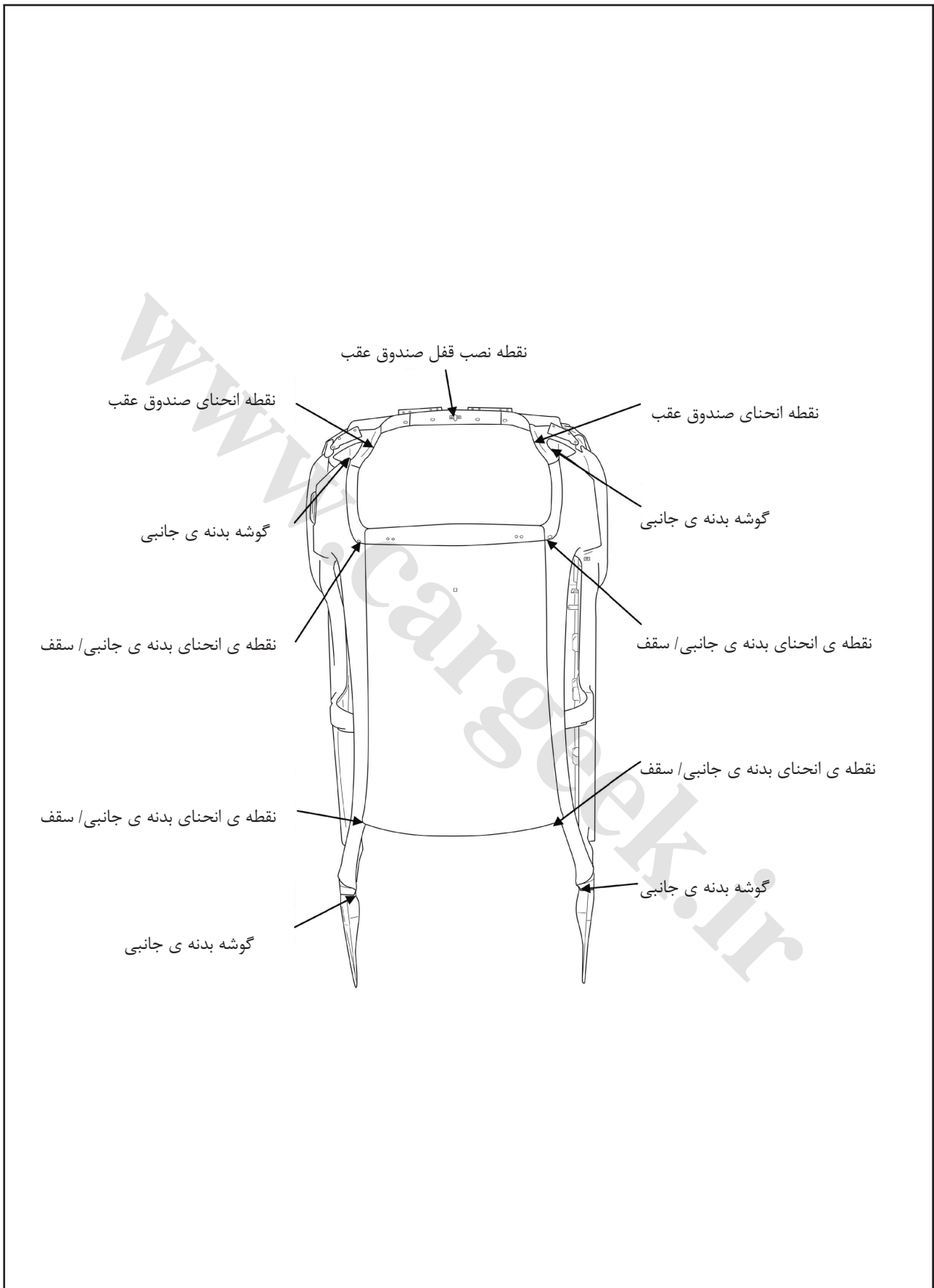
۲. نکات باز کردن

۱. باز کردن نوار دور درب
نوار دور درب را مطابق شکل با استفاده از یک پیچ گوشتی باز کنید.

۳. ملزومات نصب کردن و باز کردن

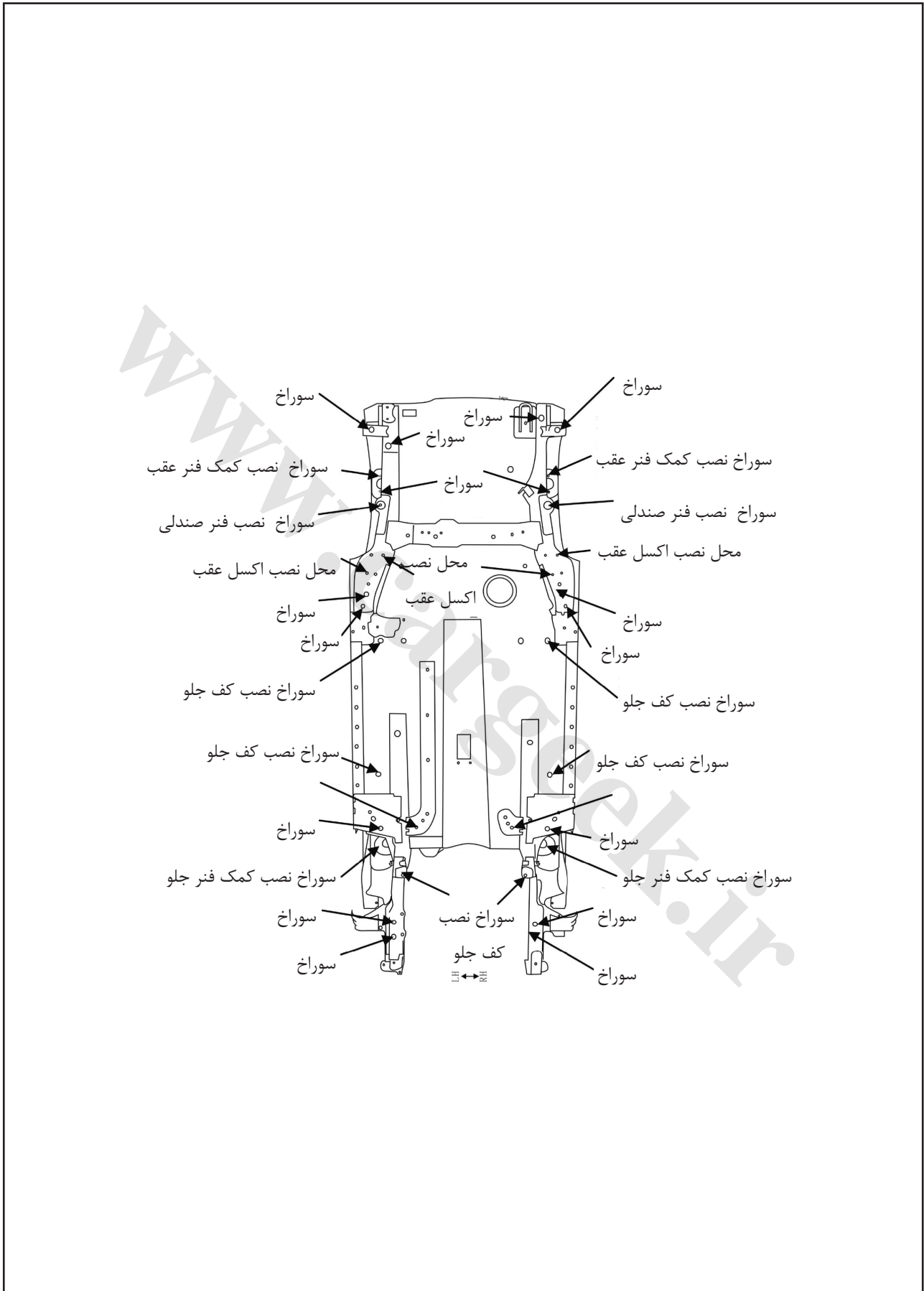
۱. نوار دور شیشه لچکی را قبل از نوار دور درب عقب نصب کنید. پس از نصب کردن نوار آبند شیشه، قاب درب بسته خواهد شد و مرحله ی دیگری باقی نخواهد ماند.
۲. در هنگام باز کردن، ابتدا نوار دور درب و سپس نوار شیشه لچکی را باز کنید. مرحله ی باز کردن دیگری باقی نخواهد ماند.

فصل هفدهم / تعمیرات بدنه
بدنه ی اصلی



	x	y	z	p23	p24	p25	p26
p23	331.374	704.203	636.489	0	799.005	2318.402	2698.401
p24	998.305	568.331	1055	799.005	0	1593.846	2037.8
p25	2592.15	489.06	1102.953	2318.402	1593.846	0	527.216
p26	3021.156	574.657	808.701	2698.401	2037.8	527.216	0
p27	3173.589	417.643	498.533	2861.764	2250.383	841.721	379.597
p28	3200.679	0	360.226	2967.345	2378.269	1077.557	750.725
p29	3173.589	-417.643	498.533	3058.718	2452.276	1234.038	1050.761
p30	3021.156	-574.657	808.701	2983.298	2336.453	1184.113	1149.314
p31	2592.15	-489.06	1102.953	2598.572	1913.3	978.12	1184.113
p32	998.305	-568.331	1055	1496.426	1136.661	1913.3	2336.453
p33	331.374	-704.203	636.489	1408.407	1496.426	2598.572	2983.298
	p27	p28	p29	p30	p31	p32	p33
p23	2861.764	2697.345	3058.718	2983.298	2598.572	1496.426	1408.407
p24	2250.383	2378.269	2452.276	2336.453	1913.3	1136.661	1496.426
p25	841.721	1077.557	1234.038	1184.113	978.12	1913.3	2598.572
p26	379.597	750.725	1050.761	1149.314	1184.113	2336.453	2983.298
p27	0	440.781	835.286	1050.761	1234.038	2452.276	3058.718
p28	440.781	0	440.781	750.725	1077.557	2378.269	2967.345
p29	835.286	440.781	0	379.597	841.721	2250.383	2861.764
p30	1050.761	750.725	379.597	0	527.216	2037.8	2698.401
p31	1234.038	1077.557	841.721	527.216	0	1593.846	2318.402
p32	2452.276	2378.269	2250.383	2037.8	1593.846	0	799.005
p33	3058.718	2967.345	2861.764	2698.401	2318.402	799.005	0

بدنه ی زیرین



	x	y	z		x	y	z
p34	-448	-489	152	p51	3058	483	122.5
p35	-339	-487	152	p52	2982	580	60.5
p36	55	-411.5	25	p53	2699.795	562.773	494.364
p37	73.186	-570.017	597.518	p54	2597.889	562.549	498.74
p38	410	-548	-53	p55	2517.106	534.782	102.701
p39	417	-313	-50	p56	2204.188	591.253	31.845
p40	776	-560	-33.946	p57	2082.381	560.726	-16.934
p41	1667.708	-528.198	-83.144	p58	1962	617	56
p42	1883	-642	-43	p59	1883	642	-43
p43	1962	-617	-56	p60	1667.708	528.198	-83.144
p44	2090.92	-615.726	-11.36	p61	776	560	-33.946
p45	2201.207	-514.726	30.651	p62	417	313	-50
p46	2517.106	-534.782	102.701	p63	410	548	-53
p47	2597.889	-562.549	498.74	p64	70.949	572.377	580.731
p48	2699.795	-562.773	494.364	p65	55	411.5	25
p49	2884	-480	122.5	p66	-351	490	152
p50	2982	-580	60.5	p67	-448	489	152

	p34	p35	p36	p37	p38	p39	p40	p41
p34	0	109.018	524.542	688.993	884.121	905.541	1240.078	2129.096
p35	109.018	0	420.791	611.032	778.94	801.633	1132.753	2020.858
p36	524.542	420.791	0	590.045	388.254	382.585	738.49	1620.537
p37	688.993	611.032	590.045	0	731.26	775.454	943.765	1733.707
p38	884.121	778.94	388.354	731.26	0	235.104	366.594	1258.274
p39	905.541	801.633	382.585	775.454	235.104	0	436.059	1269.519
p40	1240.078	1132.753	738.49	943.765	366.594	436.059	0	893.63
p41	2129.096	2020.858	1620.537	1733.707	1258.274	1269.519	893.63	0
p42	2344.141	2235.919	1843.729	1920.747	1476.018	1502.481	1110.07	246.806
p43	3422.343	2314.037	1919.75	1998.828	1553.534	1574.636	1187.484	309.127
p44	2548.185	2439.671	2047.234	2109.023	1683.497	1702.203	1317.007	438.508
p45	2652.109	2543.255	2148.695	2202.678	1791.207	1797.385	1427.388	545.667
p46	2965.87	2856.93	2466.415	2493.63	2112.746	2117.298	1746.643	869.517
p47	3066.648	2958.252	2591.048	2526.832	2255.944	2262.668	1898.168	1097.728
p48	3167.218	3058.959	2690.376	2628.84	2353.89	2360.057	1994.808	1183.18
p49	3332.143	3223.143	2831.508	2852.031	2480.939	2478.656	2115.311	1234.495
p50	3432.427	3323.562	2932.061	2957.888	2574.658	2581.225	2208.198	1323.462

	p42	p43	p44	p45	p46	p47	p48	p49
p34	2344.141	2422.343	2548.185	2652.109	2965.87	3066.648	3167.218	3332.143
p35	2235.919	2314.037	2439.671	2543.255	2856.931	2958.252	3058.959	3223.143
p36	1843.729	1919.75	2047.234	2148.695	2466.415	2591.048	2690.376	2831.508
p37	1920.747	1998.828	2109.023	2202.678	2493.63	2526.832	2628.84	2852.031
p38	1426.018	1553.534	1683.497	1791.207	2112.746	2255.944	2353.89	2480.939
p39	1502.48	1574.636	1702.203	1797.385	2117.298	2262.668	2360.057	2478.656
p40	1110.07	1187.484	1317.007	1427.388	1746.643	1898.168	1994.808	2115.311
p41	246.806	309.127	438.508	545.667	869.517	1097.728	1183.18	1234.495
p42	0	83.463	212.41	350.54	659.406	899.276	980.913	1027.121
p43	83.463	0	135.636	273.372	582.362	842.012	920.266	948.04
p44	212.41	135.636	0	155.322	448.319	722.721	793.892	815.253
p45	350.541	273.372	155.322	0	324.632	616.129	682.589	689.818
p46	659.406	582.362	448.319	324.632	0	405.146	433.08	371.489
p47	899.276	842.012	722.721	616.129	405.146	0	102.008	479.823
p48	980.913	920.266	793.892	682.589	433.08	102.008	0	423.162
p49	1027.121	948.041	815.253	689.818	371.489	479.823	423.162	0
p50	1105.603	1027.185	894.264	784.085	468.814	581.507	516.181	151.937
	p50	p51	p52	p53	p54	p55	p56	p57
p34	3432.427	3638.364	3593.85	3336.473	3240.262	3137.263	2866.266	2744.684
p35	3323.562	3536.746	3489.399	3032.979	3137.461	3033.83	2764.936	2643.738
p36	2932.061	3134.908	3090.576	2857.35	2763.962	2638.836	2371.617	2248.834
p37	2957.888	3200.607	3173.67	2862.608	2769.143	2727.292	2491.835	2385.846
p38	2574.658	2486.922	2810.734	2602.767	2514.437	2374.013	2126.9	2006.794
p39	2581.225	2763.739	2718.332	2504.888	2413.292	2269.912	2004.598	1880.953
p40	2208.198	2513.931	2485.023	2289.261	2205.255	2061.231	1835.601	1721.321
p41	1323.462	1731.393	1725.138	1609.017	1547.112	1373.297	1246.677	1167.087
p42	1105.603	1635.127	1646.881	1551.577	1501.828	1344.669	1276.588	1219.419
p43	1027.185	1562.695	1576.843	1495.263	1449.175	1287.717	1235.414	1184.412
p44	894.264	1469.498	1492.713	1419.972	1380.832	1232.116	1213.05	1176.494
p45	784.085	1318.328	1344.974	1274.607	1239.753	1098.386	1105.984	1083.042
p46	468.814	1152.753	1208.504	1179.577	1169.405	1069.564	1170.852	1184.668
p47	581.507	1202.211	1281.303	1129.936	1125.099	1169.405	1305.47	1339.185
p48	516.18	1166.291	1253.481	1125.546	1129.936	1179.577	1338.405	1380.172
p49	151.937	978.593	1066.21	1122.315	1144.694	1079.252	1271.985	1321.04
p50	0	1067.401	1160	1253.825	1281.899	1208.471	1406.353	1454.95

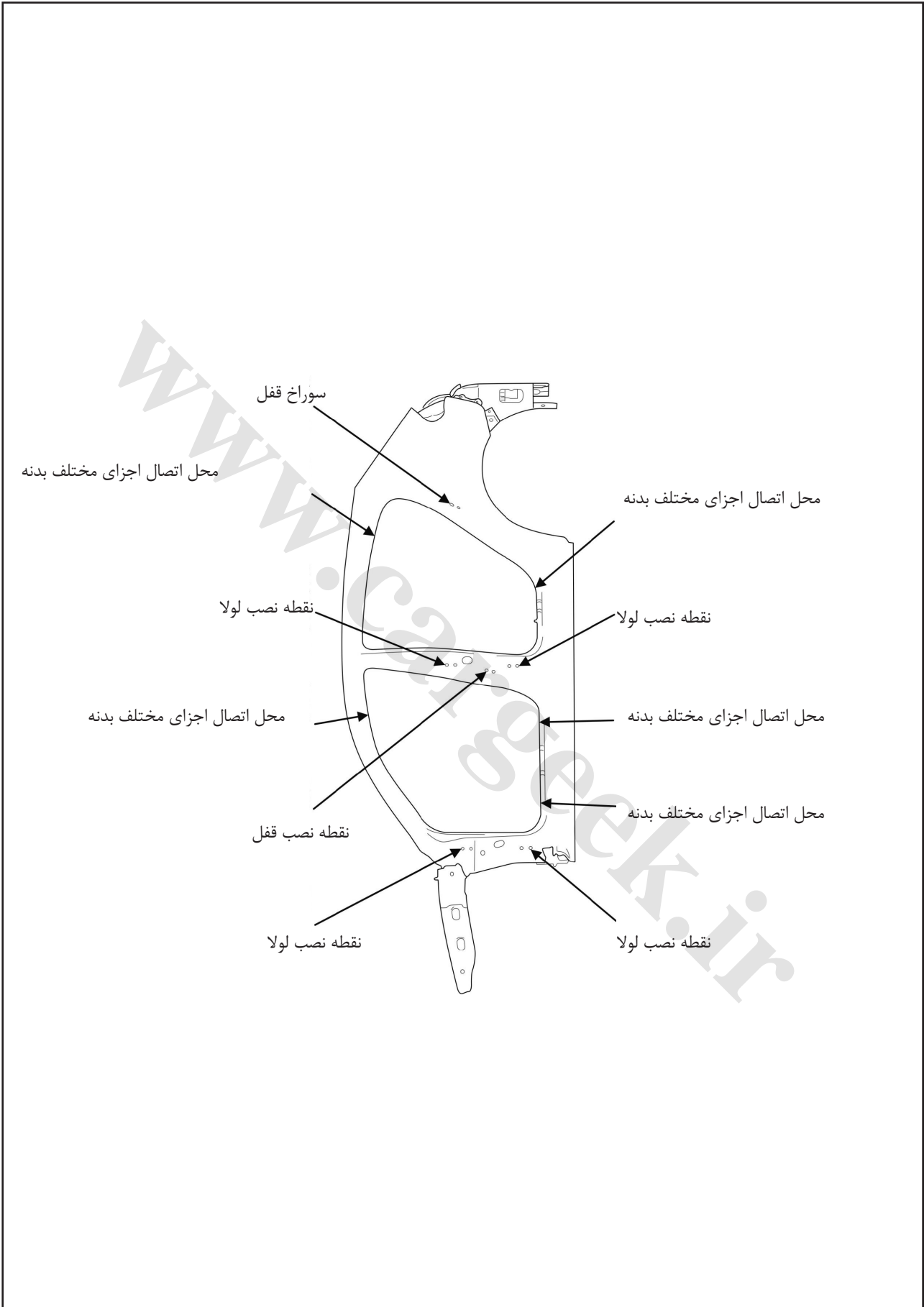
	p58	p59	p60	p61	p62	p63	p64	p65	p66	p67
p34	2660.288	2598.22	2359.281	1622.699	1196.759	1361.454	1261.033	1039.249	983.812	978
p35	2560.602	2499.99	2261.149	1540.782	1119.625	1293.929	1218.315	989.276	977.074	982.068
p36	2168.184	2110.941	1869.594	1211.251	813.369	1026.036	1135.681	823	996.829	1039.249
p37	2324.391	2270.194	2051.987	1472.464	1146.887	1335.973	1140.586	1134.667	1205.02	1258.935
p38	1940.602	1893.641	1655.636	1166.995	861.028	1096	1334.519	1026.112	1302.831	1362.062
p39	1803.31	1749.631	1507.642	944.07	626	861.034	1146.881	813.369	1129.353	1197.961
p40	1671.014	1634.116	1407.742	1120	944.07	1167.04	1477.967	1211.251	1551.517	1623.398
p41	1182.858	1190.515	1056.396	1407.742	1507.642	1655.578	2051.987	1896.64	2273.148	2359.886
p42	1261.516	1284	1190.515	1634.116	1749.637	1893.655	2270.194	2110.941	2512.013	2598.677
p43	1234	1261.516	1182.791	1670.987	1803.312	1940.6	2323.552	2168.074	2572.439	2660.048
p44	1240.165	1275.266	1221.962	1764.577	1909.778	2045.442	2419.205	2281.371	2686.361	2774.82
p45	1159.573	1201.955	1176.171	1786.176	1968.509	2084.42	2454.785	2337.548	2745.535	2835.839
p46	1288.383	1344.67	1373.297	2061.231	2269.912	2374.013	2727.292	2638.836	3046.087	3137.363
p47	1449.175	1501.828	1546.812	2205.255	2413.392	2517.875	2769.143	2763.864	3150.244	3240.262
p48	1494.35	1551.577	1609.017	2289.261	2504.888	2602.558	2862.608	2857.35	3245.442	3335.863
p49	1443.708	1512.705	1593.148	2355.788	2597.055	2684.69	3037.934	2967.747	3377.425	3470.223
p50	1576.77	1646.754	1725.306	2485.023	2718.332	2810.774	3173.115	3090.612	3501.686	3593.992

	p34	p35	p36	p37	p38	p39	p40	p41
p51	3638.364	3536.746	3134.908	3200.607	2486.922	2763.739	2513.931	1731.393
p52	3593.85	3489.399	3090.576	3173.67	2810.734	2718.332	2485.023	1725.138
p53	3336.473	3232.979	3857.35	2862.608	2602.767	2504.888	2289.261	1609.017
p54	3240.262	3137.461	2763.962	2769.143	2514.437	2413.292	2205.255	1547.112
p55	3137.363	3033.83	2638.836	2727.292	2374.013	2269.912	2061.231	1373.297
p56	2866.266	2764.936	2371.617	2491.835	2126.9	2004.598	1835.601	1246.677
p57	2744.684	2643.738	2248.834	2385.846	2006.794	1880.953	1721.321	1167.087
p58	2660.288	2560.602	2168.184	2324.391	1940.602	1803.31	1671.014	1182.858
p59	2598.22	2499.99	2110.941	2270.194	1893.641	1749.637	1634.116	1190.515
p60	2359.281	2261.149	1869.594	2051.987	1655.636	1507.642	1407.742	1056.396
p61	1622.699	1540.782	1211.251	1472.464	1166.995	944.07	1120	1407.742
p62	1196.759	1119.625	813.369	1146.881	861.028	626	944.07	1507.642
p63	1361.454	1293.929	1026.036	1335.973	1096	861.034	1167.04	1655.578
p64	1261.033	1218.315	1135.681	1140.586	1334.519	1146.881	1472.967	2051.987
p65	1039.249	989.276	823	1134.667	1026.112	813.369	1211.251	1869.64
p66	983.812	977.074	996.829	1225.02	1302.831	1129.353	1551.517	2273.148
p67	978	982.068	1039.249	1258.935	1362.062	1197.961	1623.398	2359.886

	p42	p43	p44	p45	p46	p47	p48	p49
p51	1635.127	1562.695	1469.498	1318.328	1152.753	1202.211	1166.291	978.593
p52	1646.881	1576.843	1492.713	1344.974	1208.504	1281.303	1253.481	1066.21
p53	1551.577	1495.263	1419.972	1274.607	1179.577	1129.936	1125.546	1122.315
p54	1501.828	1449.175	1380.832	1239.753	1169.405	1125.099	1129.936	1144.694
p55	1344.669	1287.717	1232.116	1098.386	1069.564	1169.405	1179.577	1079.252
p56	1276.588	1235.414	1213.05	1105.984	1170.852	1305.47	1338.405	1271.985
p57	1219.419	1184.412	1176.494	1083.042	1184.668	1339.185	1380.172	1321.04
p58	1261.516	1234	1240.165	1159.573	1288.383	1449.175	1494.35	1443.708
p59	1284	1261.516	1275.266	1201.955	1344.67	1501.828	1551.577	1512.705
p60	1190.515	1182.791	1221.962	1176.071	1373.297	1546.812	1609.017	1593.148
p61	1634.116	1670.987	1764.577	1786.176	2061.231	2205.255	2289.261	2355.788
p62	1749.637	1803.312	1909.778	1968.509	2269.912	2413.392	2504.888	2597.055
p63	1893.655	1940.6	2045.442	2084.42	2374.013	2517.875	2602.558	2684.69
p64	2270.194	2323.552	2419.205	2457.785	2727.292	2769.143	2862.608	3037.934
p65	2110.941	2168.074	2281.371	2337.548	3638.836	2763.864	2857.35	2967.747
p66	2512.013	2572.439	3686.36	2745.535	3046.087	3150.244	3245.442	3377.425
p67	2598.677	2660.048	2774.82	2835.839	3137.363	3240.262	3335.863	3470.223
	p50	p51	p52	p53	p54	p55	p56	p57
p51	1067.401	0	137.058	522.453	599.655	543.727	865.409	988.593
p52	1160	137.058	0	516.181	581.507	468.73	778.538	903.414
p53	1253.825	522.453	516.181	0	102	433.08	678.5	801.642
p54	1281.899	599.655	581.507	102	0	405.146	611.405	729.158
p55	1208.47	543.727	468.73	433.08	405.146	0	325.773	451.633
p56	1406.353	865.409	778.538	678.5	611.405	325.773	0	134.715
p57	1454.95	988.593	903.414	801.642	729.158	451.633	134.715	0
p58	1576.77	1117.632	1026.907	921.287	843.645	582.362	257.908	137.692
p59	1646.754	1196.929	1105.888	980.913	901.066	659.405	333.674	216.881
p60	1725.306	1406.145	1323.462	1183.18	1097.728	869.517	552.276	421.183
p61	2485.023	2288.652	2208.242	1995.02	1898.168	1746.643	1430.044	1306.492
p62	2718.332	2652.082	2581.356	2360.057	2262.668	2117.298	1810.57	1684.029
p63	2810.774	2654.474	2574.746	2353.89	2255.944	2112.746	1796.62	1672.776
p64	3173.165	3023.587	2957.347	2628.83	2526.832	2493.63	2204.652	2100.75
p65	3090.612	3005.433	2932.099	2690.629	2591.048	2466.415	2156.702	2033.298
p66	3501.686	3409.135	3335.39	3070.808	2970.091	2868.88	2560.015	2439.394
p67	3593.992	3506.195	3432.564	3166.575	3066.444	2965.975	2657.154	2537.434

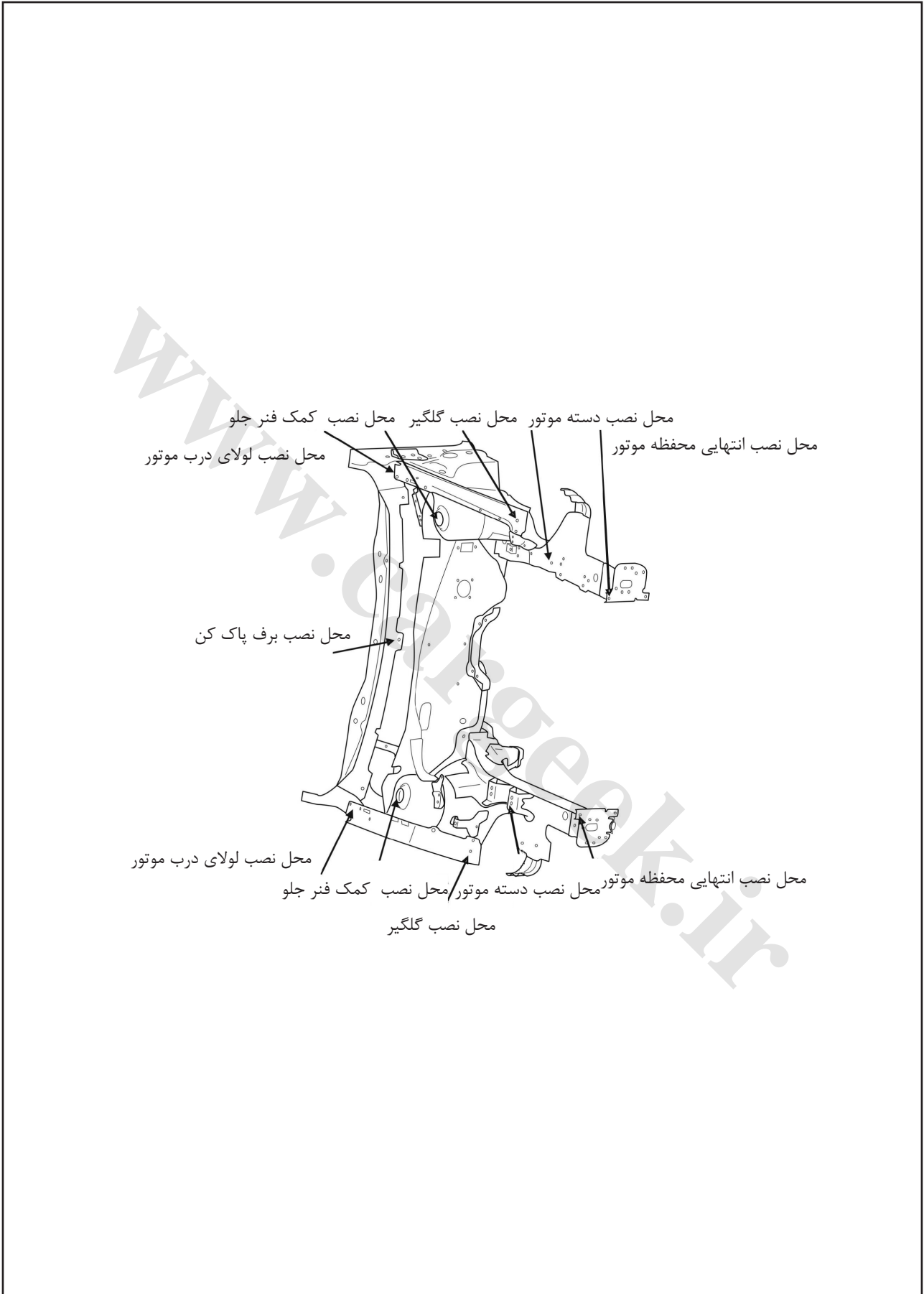
	p58	p59	p60	p61	p62	p63	p64	p65	p66	p67
p51	1117.632	1196.929	1406.145	2288.652	2652.082	2654.474	3023.587	3005.433	3409.135	3506.195
p52	1026.907	1105.888	1323.462	2208.242	2581.356	2574.746	2957.347	2932.099	3335.39	3432.564
p53	921.287	980.913	1183.18	1995.02	2360.057	2353.89	2628.83	2690.629	3070.808	3166.575
p54	843.645	901.066	1097.728	1898.168	2262.668	2255.944	2526.832	2591.048	2970.091	3066.444
p55	582.362	659.405	869.517	1746.643	2117.298	2112.746	2493.63	2466.415	2868.88	2965.975
p56	257.908	333.674	552.276	1430.044	1810.57	1796.62	2204.652	2156.702	2560.015	2657.154
p57	137.692	216.881	421.183	1306.492	1684.029	1672.776	2100.75	2033.298	2439.394	2537.434
p58	0	83.726	308.873	1187.522	1574.627	1553.535	1997.852	1919.75	2325.804	2422.866
p59	83.726	0	246.806	1110.07	1502.48	1476.03	1920.747	1843.729	2247.64	2344.141
p60	308.873	246.806	0	893.63	1269.519	1258.225	1733.707	1620.537	2032.716	2129.096
p61	1187.522	1110.07	893.63	0	436.059	366.692	942.265	738.47	1144.38	1240.992
p62	1574.627	1502.48	1269.519	436.059	0	235.123	775.454	382.585	813.608	906.899
p63	1553.535	1476.03	1258.225	366.692	235.123	0	731.26	388.254	789.743	884.121
p64	1997.852	1920.747	1733.707	942.265	775.454	731.26	0	592.511	618.789	686.567
p65	1919.75	1843.729	1620.537	738.49	382.585	388.254	592.511	0	432.582	526.027
p66	2325.804	2247.64	2032.716	1144.38	813.608	789.743	618.789	432.582	0	97.19
p67	2422.866	2344.141	2129.096	1240.992	906.899	884.121	686.567	526.027	97.19	0

بدنه جانبی



	x	y	z	p12	p13	p14	p15
p12	427.708	-782.325	527.18	0	1028.648	1151.565	1050.546
p13	1448.54	-765.63	401.717	1028.648	0	688.466	214.662
p14	1425	-563.959	1059.562	1151.565	688.466	0	496.511
p15	1474.618	-778.218	614.417	1050.546	214.662	496.511	0
p16	2299.993	-581.236	1002.113	1942.022	1058.04	877.047	932.928
p17	2387.172	-744.025	551.065	1959.984	950.685	1103.072	915.39
p18	1832	-730.233	124.758	1461.743	474.342	1033.031	608.103
p19	1461.409	-798.053	236.167	1073.999	169.186	856.8	379
p20	1180	-731.475	110.9	861.289	397.309	994.005	585.247
p21	700	-731.6	100.916	508.347	807.435	1213.561	930.532
p22	427.708	-795.028	163.402	364	1048.692	1360.546	1140.051
	p16	p17	p18	p19	p20	p21	p22
p12	1942.022	1959.984	1461.743	1073.999	861.289	508.347	364
p13	1058.04	950.685	474.342	169.186	397.309	807.435	1048.692
p14	877.047	1103.072	1033.031	856.8	994.005	1213.561	1360.546
p15	932.928	915.39	608.103	379	585.247	930.532	1140.051
p16	0	487.386	1005.47	1156.141	1439.172	1842.483	2062.667
p17	487.386	0	700.103	979.346	1284.978	1746.236	1998.095
p18	1005.47	700.103	0	392.873	652.148	1132.252	1406.317
p19	1156.141	979.346	392.873	0	315.143	776.178	1036.263
p20	1439.172	1284.978	652.148	315.143	0	480.104	756.795
p21	1842.483	1746.236	1132.252	776.178	480.104	0	286.48
p22	2062.667	1998.095	1406.317	1036.263	756.795	286.48	0

محفظه موتور



	x	y	z	p1	p2	p3	p4
p1	329.366	674	639.024	0	279.577	691.657	727.13
p2	73.186	570.017	597.518	279.577	0	446.406	470.343
p3	-354.844	682	538.114	691.657	446.406	0	281.089
p4	-304.844	506.582	324.348	727.13	470.343	281.089	0
p5	-690.225	446	279.5	1104.901	836.249	484.868	390.665
p6	329.366	-674	639.024	1348	1270.798	1522.19	1356.9
p7	73.186	-570.017	597.518	1270.798	1140.033	1324.494	1152.335
p8	-354.844	-682	538.114	1522.19	1324.494	1364	1186.535
p9	-245	-465	243.4	1335.324	1139.255	1189.34	954.284
p10	-690.225	-446	279.5	1556.521	1310.046	1204.884	1008.016
p11	168.254	-47.311	639.507	739.113	626.015	903.221	777.601
	p5	p6	p7	p8	p9	p10	p11
p1	1104.901	1348	1270.798	1522.19	1335.324	1556.521	739.113
p2	836.249	1270.798	1140.033	1324.494	1139.255	1310.046	626.015
p3	484.868	1522.19	1324.494	1364	1189.34	1204.884	903.221
p4	390.665	1356.9	1152.335	1186.535	954.284	1008.016	777.601
p5	0	1556.67	1310.046	1204.884	1014.618	892	1053.541
p6	1556.67	0	279.577	691.657	728.076	1104.901	647.067
p7	1310.046	279.577	0	446.406	487.515	836.249	532.937
p8	1204.884	691.657	446.406	0	382.114	484.868	828.699
p9	1014.618	728.076	487.515	382.114	0	447.09	708.621
p10	892	1104.901	836.249	484.868	447.09	0	1012.692
p11	1053.541	647.067	532.937	828.699	708.621	1012.692	0

فرم نظرات و پیشنهادات

نام و نام خانوادگی :

تاریخ :

نام و کد نمایندگی مجاز :

تلفن تماس :

نقطه نظرات :

امضاء:.....

www.Cargeek.ir

www.cargeek.ir



کیلومتر ۱۷ جاده مخصوص کرج، نبش خیابان داروپخش، شرکت بازرگانی سایپادک
www.saiyadak.org